

Memory Module Replacement Instructions



863070-121



Before you begin

Observe the following requirements before removing and replacing memory.

WARNING: Never open the cover while the power cord is attached. You might damage your computer or be injured by the spinning fan blades.

WARNING: Avoid touching sharp edges in the computer.

CAUTION: Static electricity can damage the electronic components inside the computer. Discharge static electricity by touching the metal cage of the computer before touching any internal parts or electronic components.

Tools needed

Phillips #2 screwdriver

Troubleshooting

If the computer displays a memory error after you have turned it back on, turn the computer off and unplug the power cord. Open up the computer and make sure the memory module is inserted all the way into the slot, and then press down on it to be sure it is firmly seated.

Memory compatibility

The computer uses UDIMMs (unbuffered dual in-line memory modules) that must meet the following requirements:

- 240-pin
- DDR4-2133
- Unbuffered, non-ECC (64-bit)
- 1.5 V
- 32 GB maximum installable memory

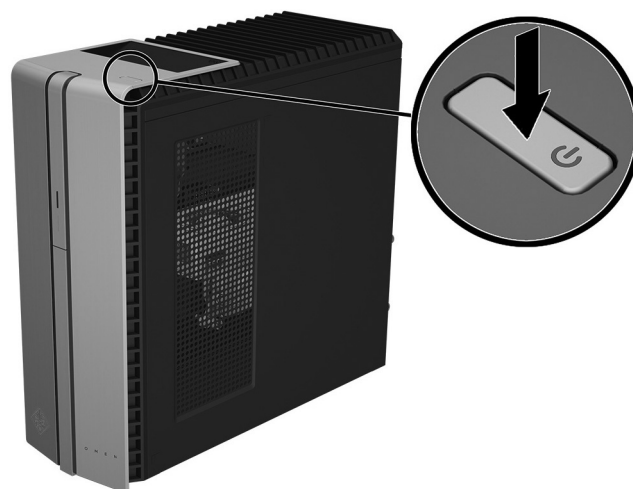
Because the memory uses dual channels, you must use the same memory module type for both sockets.

NOTE: The actual memory transfer speed might vary based on the processor used in your computer.

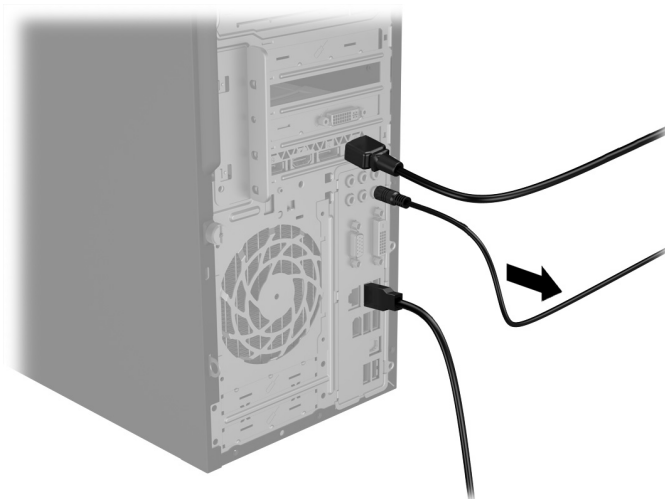
NOTE: Memory performance might vary due to different system configurations.

Removing the memory module

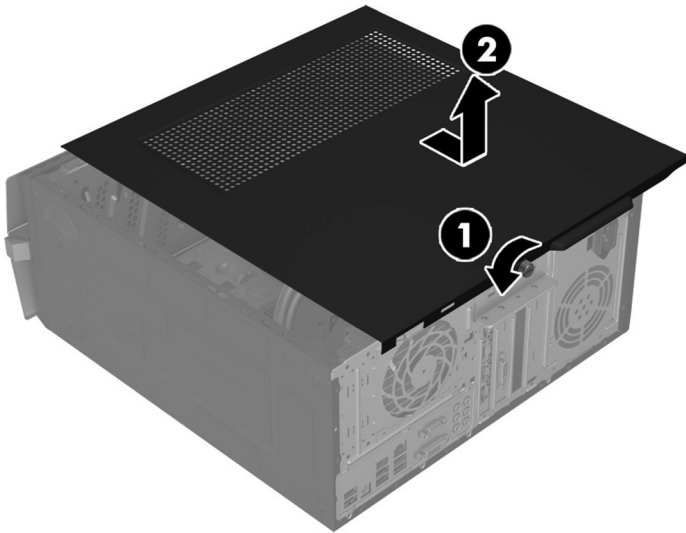
1. Press the power button to turn off the computer.



2. Disconnect the power cord and all attached cables from the back of the computer.

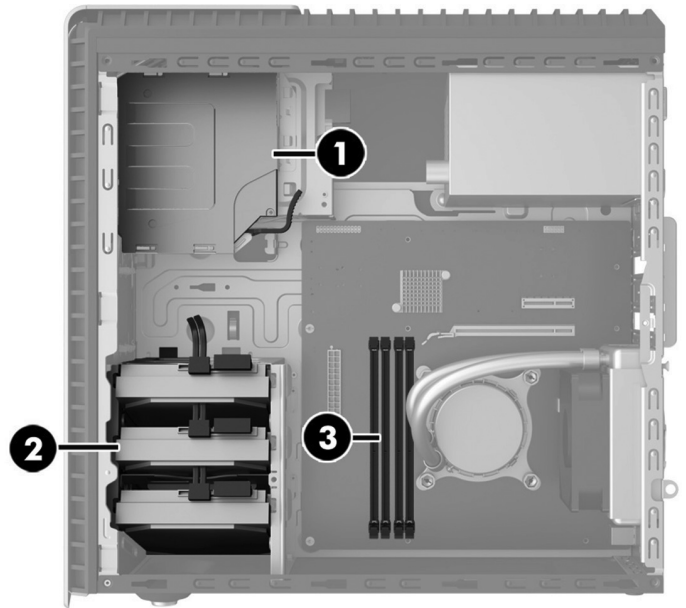


3. To remove the access panel, loosen the captive Phillips screw (1), slide the access panel back, and then lift it off the computer (2).

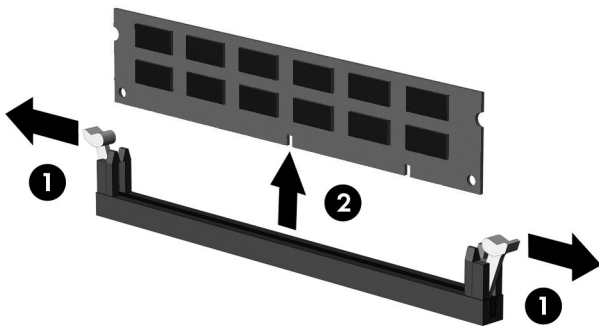


4. Locate the memory modules:

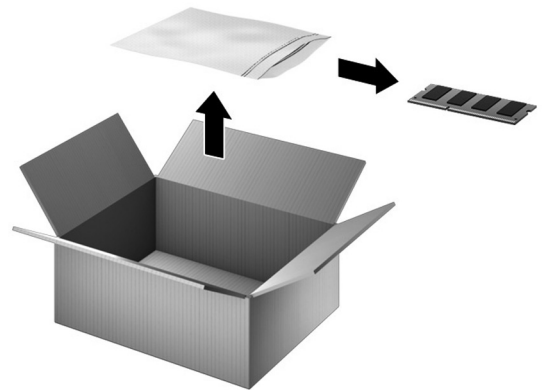
1. Optical drive
2. Hard drive
3. Memory modules



5. Open both latches of the memory module slot (1), and then lift the module from the slot (2). Use the same procedure to remove all memory modules.



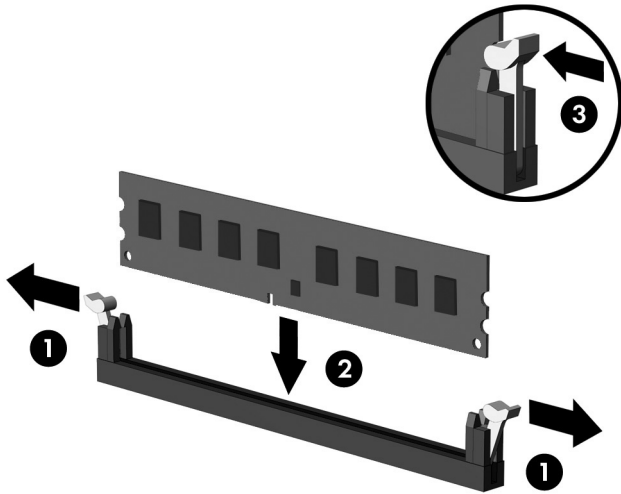
6. Touch the replacement memory module bag to the metal of the computer, and then remove the replacement memory module from the bag.



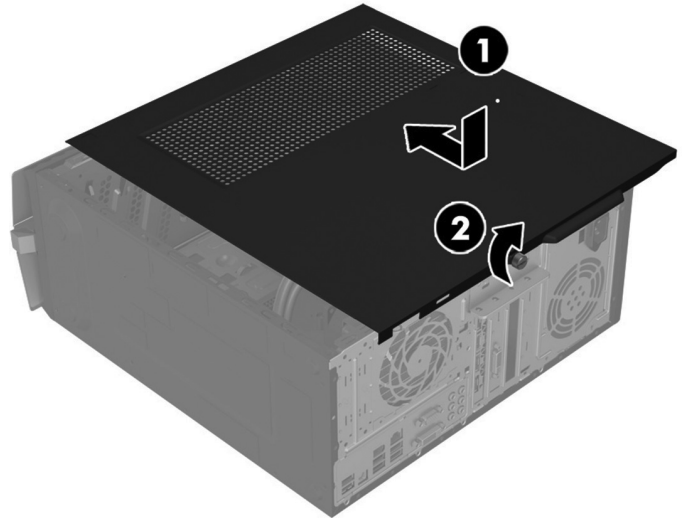
Replacing the memory module

1. Open both latches of the memory module slot (1), and then insert the memory module into the slot (2). Push the module down into the slot, ensuring that the module is fully inserted and properly seated. Close both latches (3).

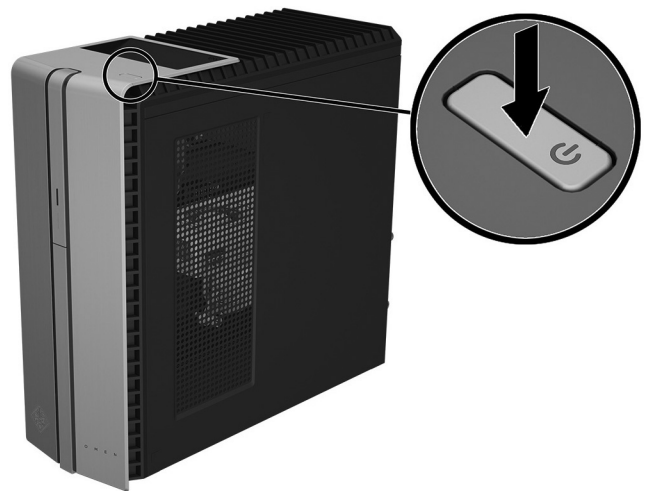
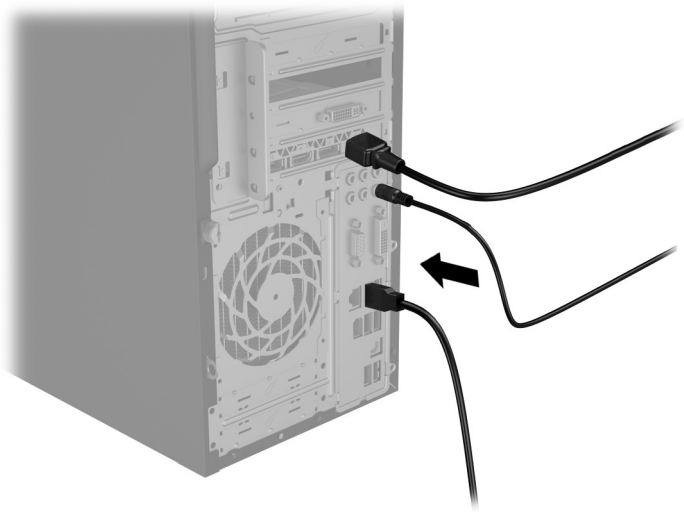
NOTE: Memory modules are notched to prevent incorrect insertion.



2. Position the access panel on the computer, and then slide the panel into place (1). Tighten the screw in the rear of the panel (2).



3. Plug the power cord and any additional cables into the back of the computer.
4. Press the power button to turn on the computer.



Instructions pour le remplacement du module mémoire



Avant de commencer

Veillez respecter les exigences suivantes avant de retirer et de replacer la mémoire.

AVERTISSEMENT : Ne retirez jamais le couvercle lorsque le cordon d'alimentation est branché. Vous pourriez endommager l'ordinateur ou vous blesser avec les pales de ventilateurs.

AVERTISSEMENT : Évitez de toucher les côtés coupants à l'intérieur de l'ordinateur.

ATTENTION : L'électricité statique peut endommager les composants électroniques de l'ordinateur. Déchargez l'électricité statique en touchant la tour métallique de l'ordinateur avant de toucher tout composant interne ou électronique.

Outils nécessaires

Un tournevis Phillips n°2

Dépannage

Si l'ordinateur affiche une erreur mémoire après que vous l'ayez remis sous tension, mettez l'ordinateur hors tension et débranchez le cordon d'alimentation. Ouvrez l'ordinateur et assurez-vous que le module mémoire est correctement inséré dans le compartiment puis appuyez dessus pour vous assurer qu'il bien enclenché.

Compatibilité de la mémoire

L'ordinateur utilise des modules UDIMM (Unbuffered Dual Inline Memory Modules) qui doivent répondre aux critères suivants :

- 240 broches
- DDR4-2133
- Sans mémoire tampon, sans code correcteur d'erreur (64 bits)
- 1,5 V
- Mémoire installée de 32 Go maximum

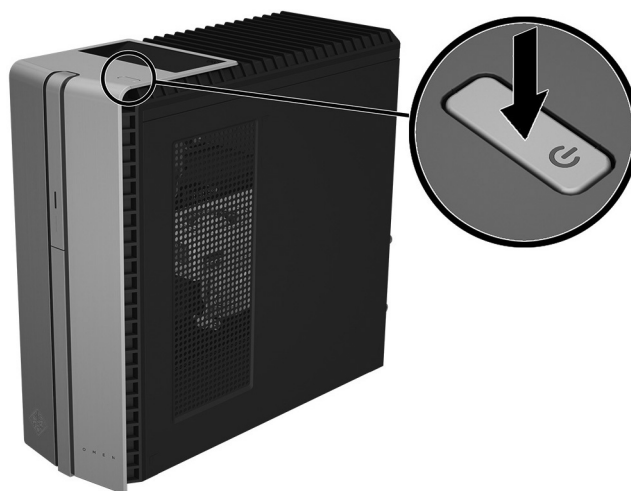
Étant donné que la mémoire utilise deux canaux, vous devez utiliser le même type de module mémoire pour les deux supports.

REMARQUE : La vitesse de transfert de la mémoire réelle peut varier en fonction du processeur installé sur votre ordinateur.

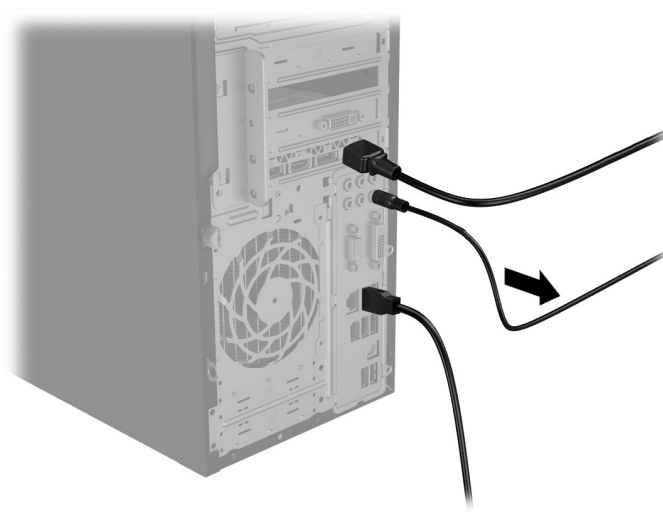
REMARQUE : La vitesse de la mémoire peut varier en raison des différentes configurations du système.

Retrait du module mémoire

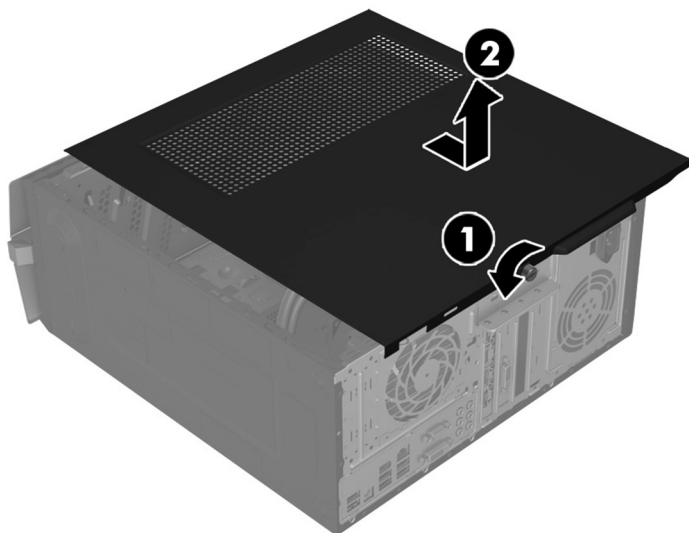
1. Appuyez sur l'interrupteur d'alimentation pour mettre l'ordinateur hors tension.



2. Débranchez le cordon d'alimentation et tous les câbles de l'arrière de l'ordinateur.



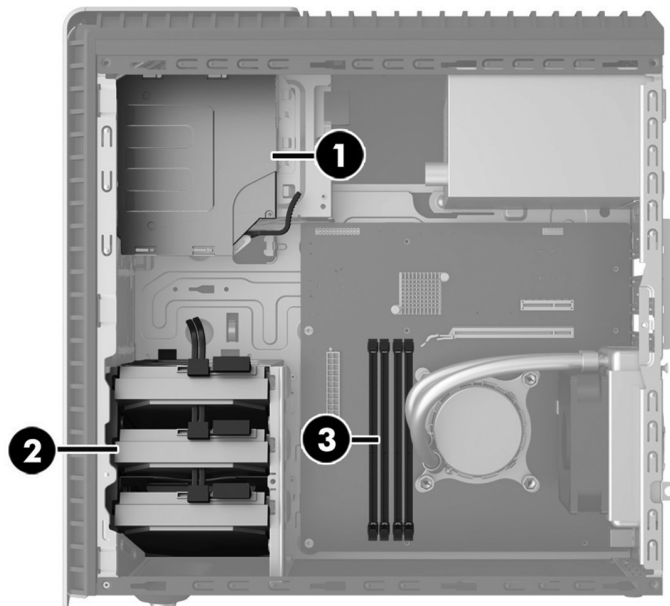
3. Pour ôter le panneau d'accès, dévissez la vis imperdable Philips (1), puis faites glisser le panneau vers l'arrière et dégagez-le de l'ordinateur (2).



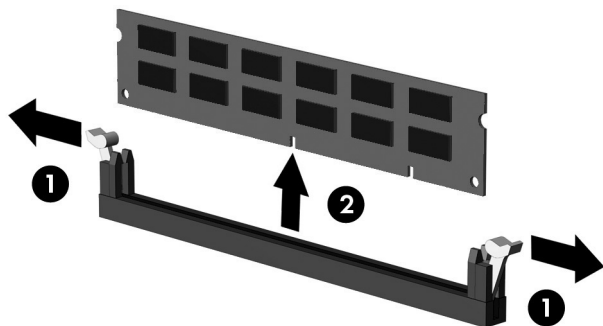
4. Repérez les modules mémoire :

1. Unité optique
2. Disque dur

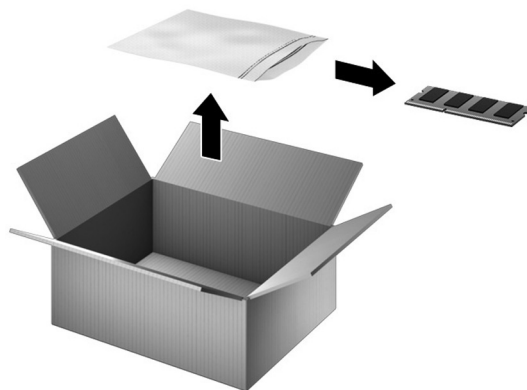
3. Modules mémoire



5. Ouvrez les deux loquets du connecteur de module mémoire (1), puis soulever le module pour le dégager du connecteur (2). Procédez de la même manière pour retirer tous les modules mémoire.



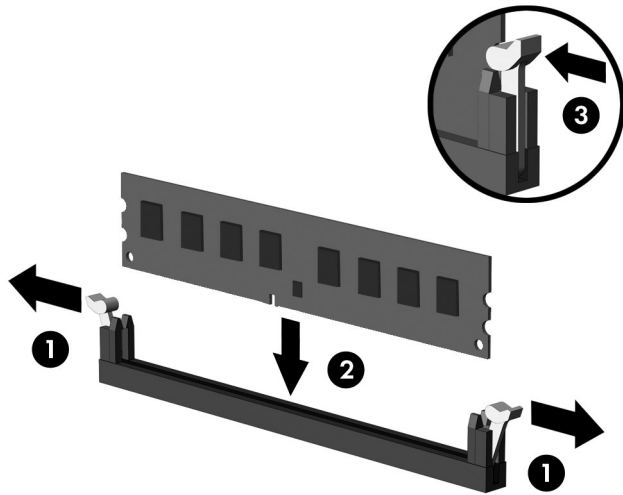
6. Touchez le métal de l'ordinateur avec le sachet du module mémoire de remplacement puis sortez le module mémoire de son sachet.



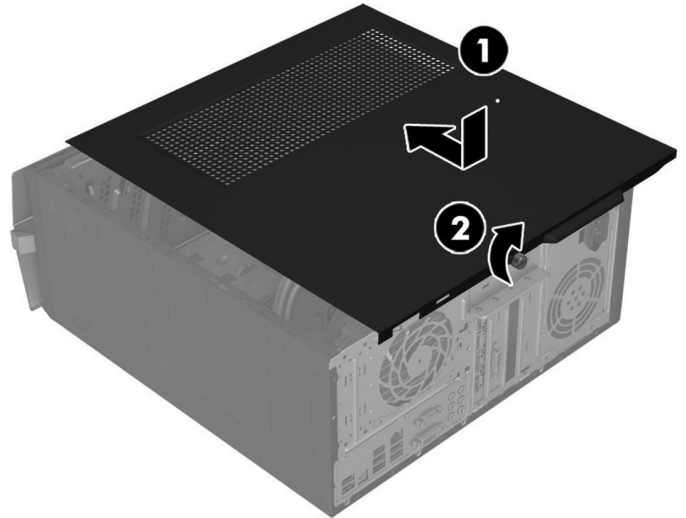
Remplacement du module mémoire

1. Ouvrez les deux loquets du connecteur de module mémoire (1), puis insérez le module mémoire dans le connecteur (2). Insérez le module dans le connecteur en effectuant une pression sur celui-ci afin de vous assurer que le module est complètement inséré et correctement en place. Fermez les deux loquets (3).

REMARQUE : Les modules mémoire sont pourvus d'encoches afin d'éviter toute insertion incorrecte.



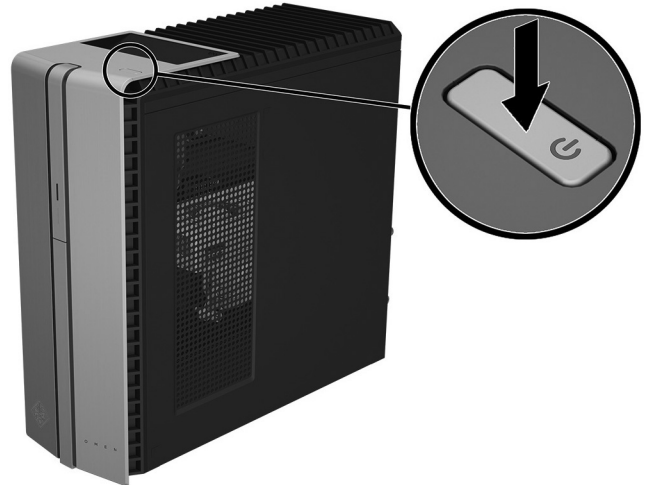
2. Placez le panneau d'accès sur l'ordinateur puis faites-le glisser pour le mettre en place (1). Serrez la vis à l'arrière du panneau (2).



3. Branchez le cordon d'alimentation et tous les câbles à l'arrière de l'ordinateur.



4. Appuyez sur l'interrupteur d'alimentation pour mettre l'ordinateur sous tension.



© Copyright 2016 HP Development Company, L.P.

The information contained herein is subject to change without notice. The only warranties for HP products and services are set forth in the express warranty statements accompanying such products and services. Nothing herein should be construed as constituting an additional warranty. HP shall not be liable for technical or editorial errors or omissions contained herein.

First Edition: June 2016

PRINTER: Replace this box with Printed-In (PI) Statements if applicable.
NOTE: This box is simply a placeholder. PI Statements do not have to fit into the box but should be placed in this area.

