

Instruções para a reposição do módulo de memória



863070-201



Os recursos do computador podem variar de acordo com o modelo.

Serviço de Garantia de Auto-Reparação pelo Cliente.

Os produtos HP foram projetados com várias peças que podem ser substituídas pelo Cliente com o objetivo de minimizar o tempo de reparação e permitir maior flexibilidade ao realizar a substituição das peças com defeito.

Se durante o processo de diagnóstico de um produto, a HP identificar que o reparo pode ser realizado com a utilização de uma peça CSR "Customer Self Repair" (pelas siglas em inglês), a HP com prévia autorização do Cliente, enviará essa peça diretamente ao Cliente para a substituição da peça com defeito, seguindo as instruções de instalação de tal peça CSR fornecida pela HP. Nesses casos a HP autoriza o Cliente a manusear e substituir a peça CSR sem afetar ou invalidar a garantia em vigor.

As peças com defeito deverão ser devolvidas à HP, através do mecanismo que a HP definir, o qual será informado oportunamente. O serviço CSR será feito com base na disponibilidade da peça CSR e onde for permitido pelas condições da região geográfica onde estiver o Cliente.

Qualquer dificuldade que apresente a instalação da peça CSR ou se o Cliente precisar de ajuda adicional, deverá chamar o centro de suporte técnico local da HP, e um técnico de suporte o ajudará através de bate papo on-line, e-mail ou telefone.

Esse é um processo opcional que depende das leis, regulamentações e disponibilidade do serviço em cada país.

Antes de começar

Observe os requisitos a seguir antes de remover e substituir a memória.

ADVERTÊNCIA: nunca abra a tampa quando o cabo de alimentação estiver conectado. As pás do ventilador em movimento podem causar ferimentos ou danificar o computador.

ADVERTÊNCIA: evite tocar em bordas pontiagudas no computador.

CUIDADO: a eletricidade estática pode danificar os componentes eletrônicos no interior do computador. Descarregue a eletricidade estática tocando o compartimento metálico do computador antes de manusear suas peças internas ou componentes eletrônicos.

Ferramentas necessárias

Chave de fenda Phillips nº 2

Solução de problemas

Se o computador exibir um erro de memória quando for ligado, desligue-o e desconecte o cabo de alimentação. Para instalar o módulo de memória corretamente, certifique-se de que ele foi inserido até o final no slot e

Compatibilidade da memória

O computador utiliza UDIMMs (módulos de memória dual in-line sem buffer) que devem respeitar os seguintes requisitos:

- 240 pinos
- DDR4-2133
- DIMMs não ECC (64 bits) sem buffer
- 1,5 V
- Memória instalável máxima de 32 GB

Como a memória usa canais duplos, você deve usar o mesmo tipo de módulo de memória em ambos os soquetes.

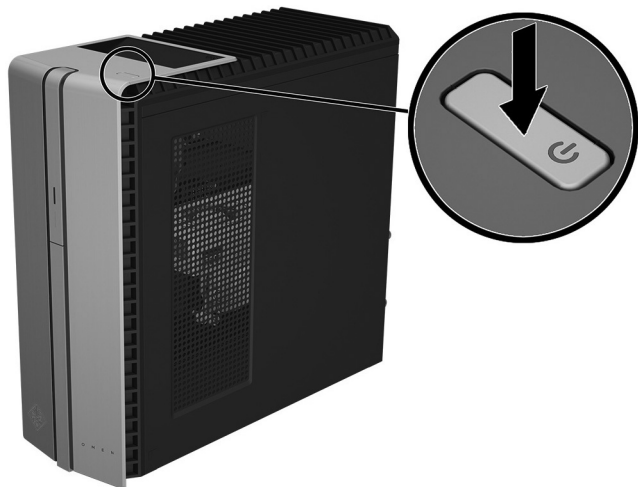
NOTA: a velocidade real de transferência da memória pode variar de acordo com o processador usado em seu computador.

NOTA: o desempenho da memória pode variar de acordo com a configuração do sistema.

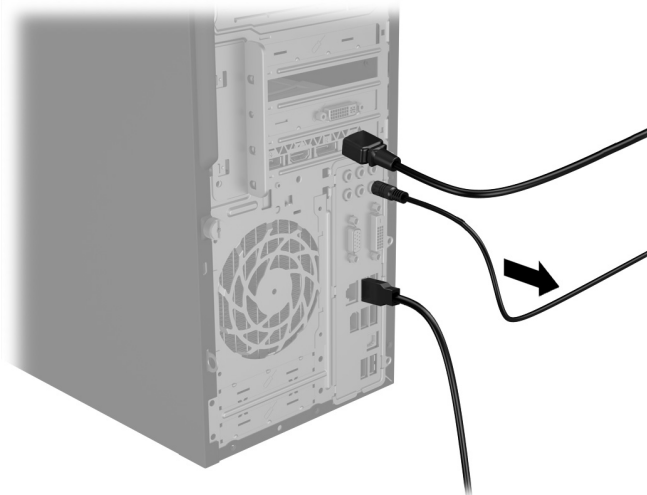
empurre-o para baixo para encaixá-lo firmemente.

Remoção do módulo de memória

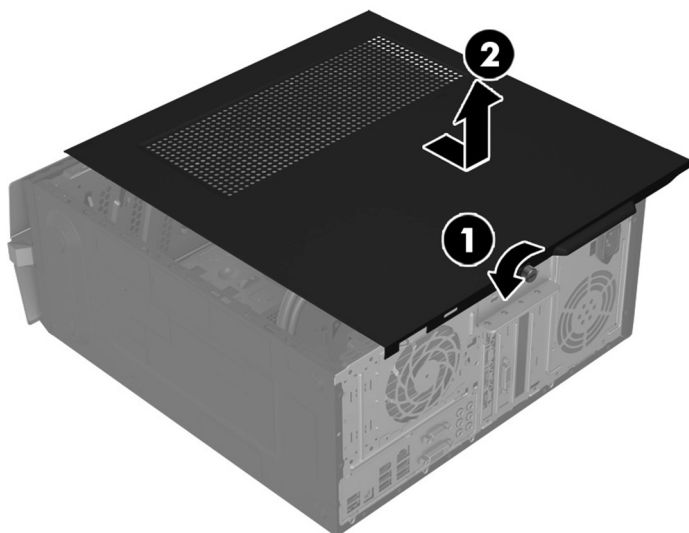
1. Pressione o botão Liga/Desliga para desligar o computador.



2. Desconecte o cabo de alimentação e todos os cabos conectados na parte traseira do computador.

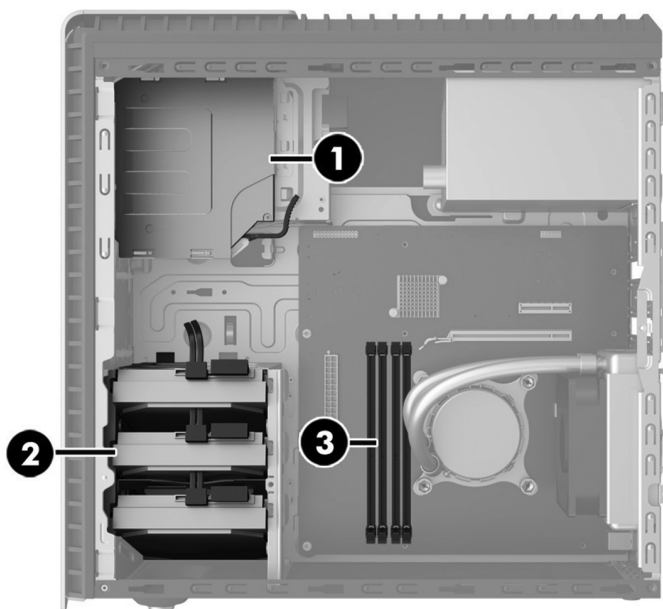


3. Remova o painel de acesso desapertando o parafuso de orelha Phillips (1), deslizando o painel de acesso para trás e retirando-o do computador (2).

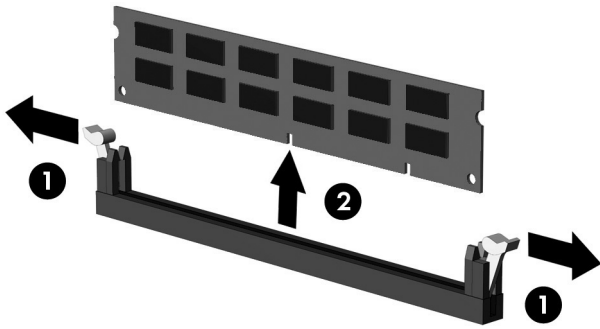


4. Localize os módulos de memória:

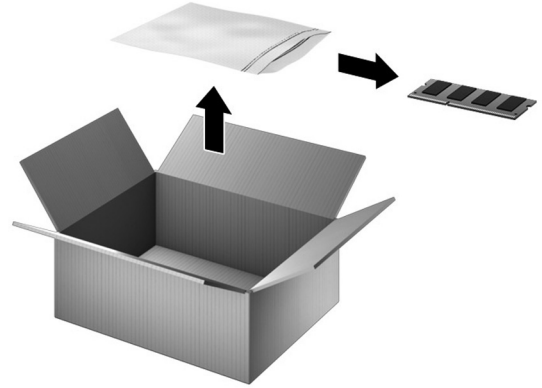
1. Unidade óptica
2. Unidade de disco rígido
3. Módulos da memória



5. Abra as duas travas do slot do módulo de memória **(1)** e, em seguida, erga o módulo do slot **(2)**. Use o mesmo procedimento para remover todos os módulos de memória.

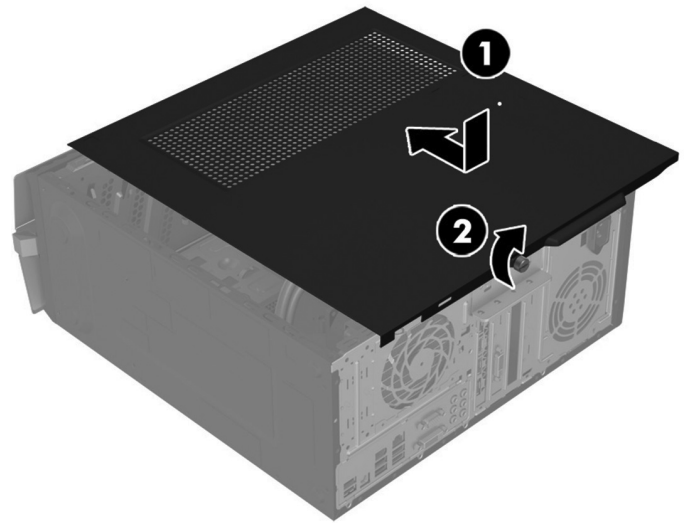
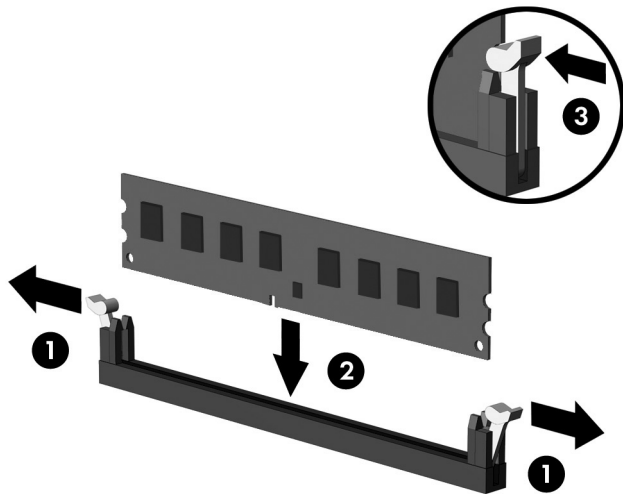


6. Toque o saco do módulo de memória de reposição no metal do computador e remova o módulo do saco.

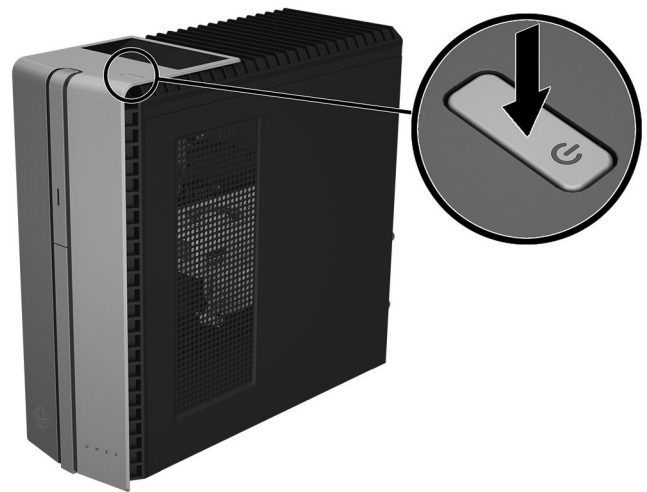
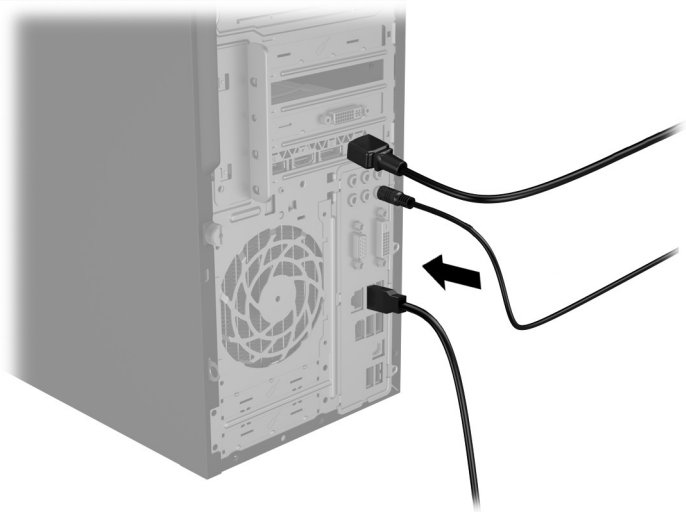


Reposição do módulo de memória

1. Abra as duas travas do slot do módulo de memória (1) e, em seguida, insira o módulo de memória no slot (2). Pressione o módulo no slot, verificando se está totalmente inserido e encaixado corretamente. Feche as travas (3).
2. Posicione o painel de acesso no computador e, em seguida, deslize-o até a posição correta (1). Aperte o parafuso na parte traseira do painel (2).



3. Conecte o cabo de alimentação e quaisquer cabos adicionais à parte traseira do computador.
4. Pressione o botão Liga/Desliga para ligar o computador.



© Copyright 2016 HP Development Company, L.P.

As informações contidas neste documento estão sujeitas a alterações sem aviso. As únicas garantias para produtos e serviços HP estão estabelecidas nas declarações de garantia expressa que acompanham os produtos e serviços. Nada contido neste documento deve ser interpretado como garantia adicional. A HP não se responsabilizará por erros técnicos ou editoriais ou omissões aqui contidos.

Primeira edição: junho de 2016

PRINTER: Replace this box with Printed-to-IP Statement(s) as per spec.
NOTE: This box is simply a placeholder. All Statement(s) do not have to fit inside the box but should be placed in this area.