

Instrucciones de sustitución del módulo de la memoria



863070-E51



Las características del equipo pueden variar según el modelo.

Servicio de garantía de auto reparación por el cliente.

Los productos de HP están diseñados con piezas que pueden ser intercambiadas por el Cliente con el objetivo de minimizar el tiempo de reparación y permitir mayor flexibilidad al realizar el reemplazo de las piezas defectuosas.

Si durante el proceso de diagnóstico de un Producto, HP identifica que la reparación puede ser realizada con la utilización de una pieza CSR "Customer Self Repair" (por sus siglas en inglés), HP previa autorización del Cliente, enviará esa pieza directamente al Cliente para reemplazar la defectuosa siguiendo las instrucciones de instalación de dicha pieza CSR provista por HP. En estos casos HP autoriza al Cliente a que manipule y reemplace dicha pieza CSR sin que se afecte o invalide la garantía vigente.

Las piezas defectuosas deberán ser devueltas a HP, a través del mecanismo que HP defina, el cual informará oportunamente. El servicio de CSR será realizado con base en la disponibilidad de la pieza CSR y donde lo permitan las condiciones de la región geográfica donde se encuentre el Cliente.

Este es un proceso opcional dependiendo de las leyes, regulaciones y disponibilidad del servicio en cada país.

Antes de empezar

Observe los siguientes requisitos antes de retirar y sustituir la memoria.

ADVERTENCIA: Nunca abra la cubierta cuando el cable de alimentación esté enchufado. Podría dañar el equipo o lastimarse con las paletas del ventilador que giran.

ADVERTENCIA: Evite tocar los bordes afilados del interior del equipo.

PRECAUCIÓN: La electricidad estática puede dañar los componentes electrónicos internos del equipo. Descargue la electricidad estática tocando la caja de metal del equipo antes de tocar cualquier pieza interna o componente electrónico.

Herramientas necesarias

Destornillador Phillips n.º 2.

Solución de problemas

Si el equipo muestra un error de memoria después de volver a encenderlo, apáguelo y desconecte el cable de alimentación. Abra el equipo y asegúrese de que el módulo de memoria esté insertado por completo en la ranura. Luego presione hacia abajo hasta que encaje con firmeza.

Compatibilidad de la memoria

El equipo utiliza uDIMM (módulos de memoria dual en línea sin búfer) que deben cumplir con los siguientes requisitos:

- 240 patas
- DDR4-2133
- Sin búfer, no ECC (64 bit)
- 1,5 V
- Memoria máxima de gráficos de 32 GB

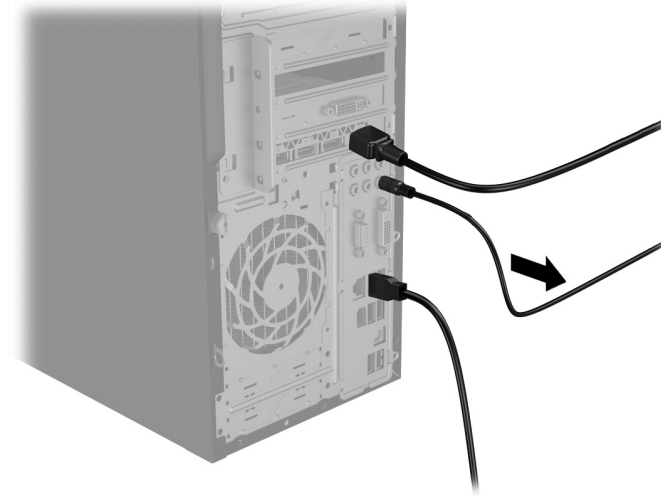
Debido a que la memoria utiliza canales dobles, debe usar el mismo tipo de módulos de memoria para ambos sockets.

NOTA: La velocidad de transferencia real de la memoria podría variar dependiendo del procesador utilizado en su equipo.

NOTA: El rendimiento de la memoria podría variar al utilizar diferentes configuraciones del sistema.

Extracción de un módulo de memoria

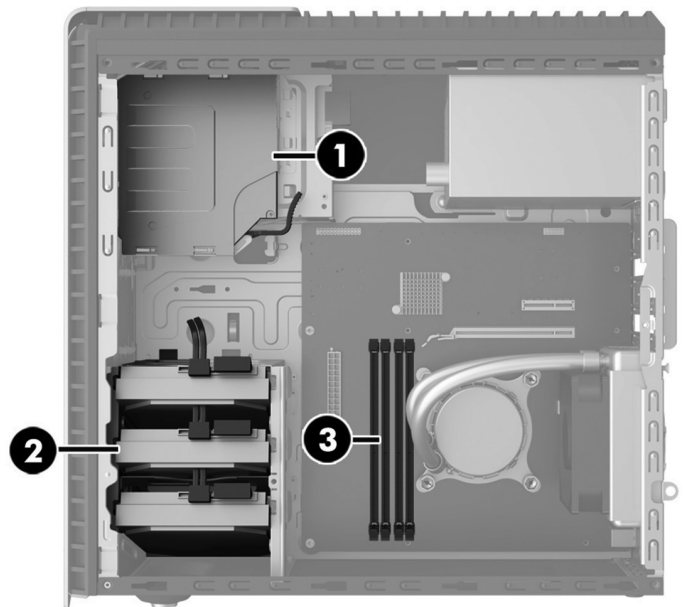
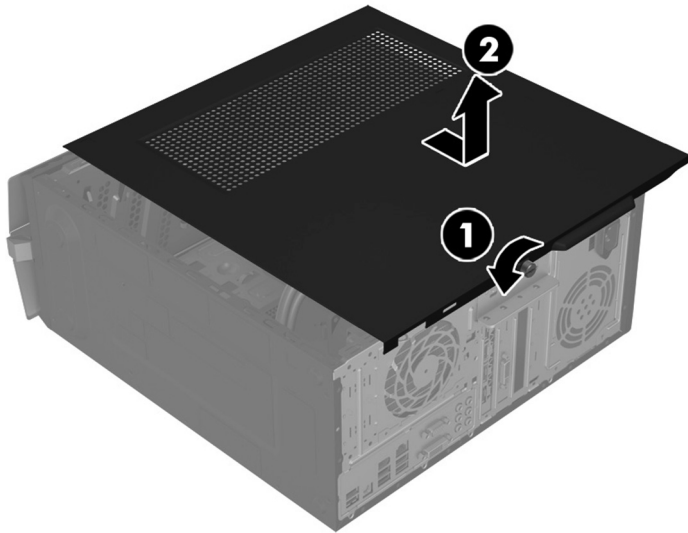
1. Presione el botón de encendido para apagar el equipo.
2. Desconecte el cable de alimentación y los demás cables situados en la parte posterior del equipo.



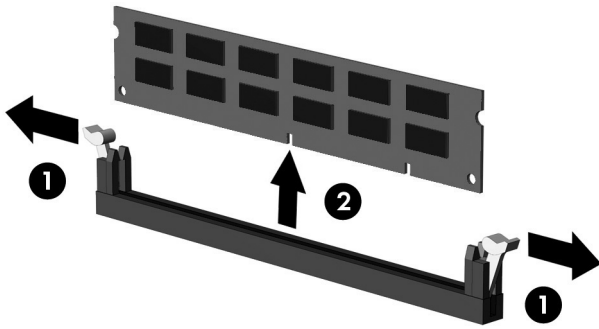
3. Para retirar el panel de acceso, afloje el tornillo cautivo Phillips (1), deslice el panel hacia atrás y levántelo para separarlo del equipo (2).

4. Ubicación de los módulos de memoria:

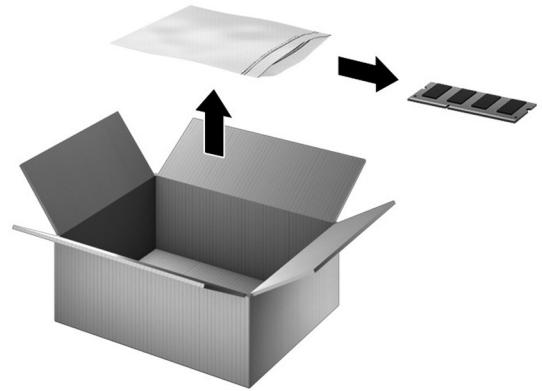
1. Unidad óptica
2. Unidad de disco duro
3. Módulos de memoria



5. Abra ambos pestillos de la ranura del módulo de memoria **(1)** y levante el módulo para extraerlo de la ranura **(2)**. Emplee el mismo procedimiento para retirar todos los módulos de memoria.

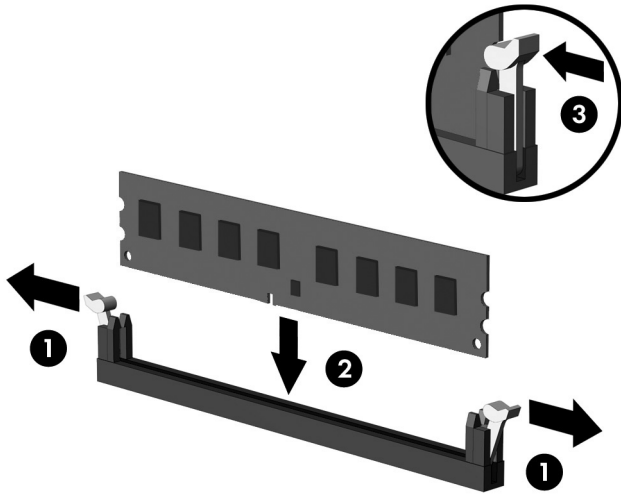


6. Toque la bolsa del módulo de memoria de repuesto con el metal del equipo y extraiga el módulo de memoria de repuesto de la bolsa.

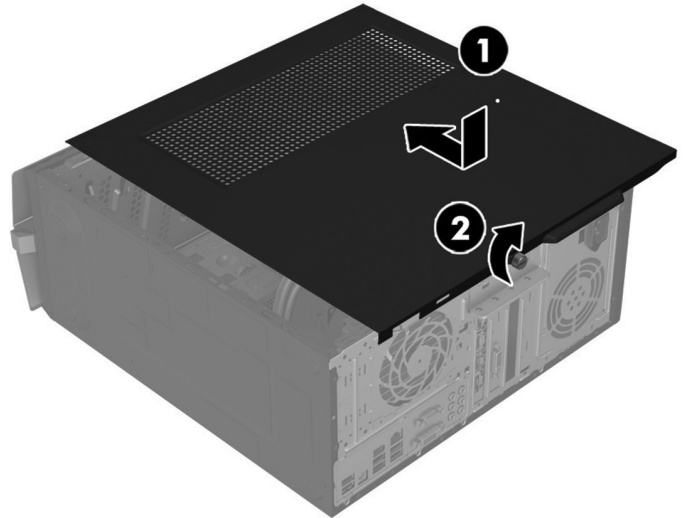


Sustitución de un módulo de memoria

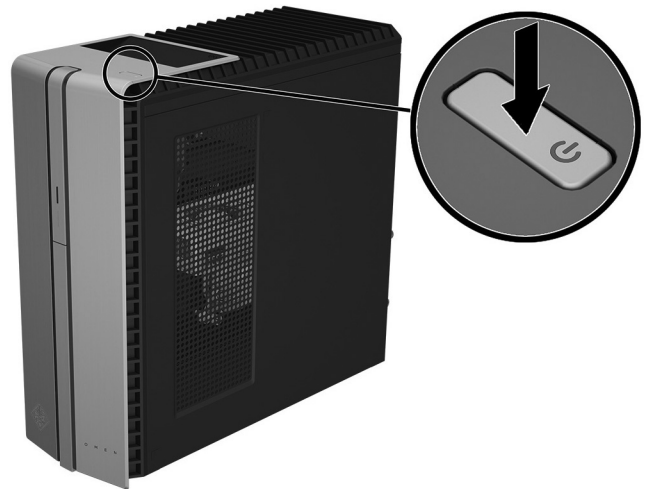
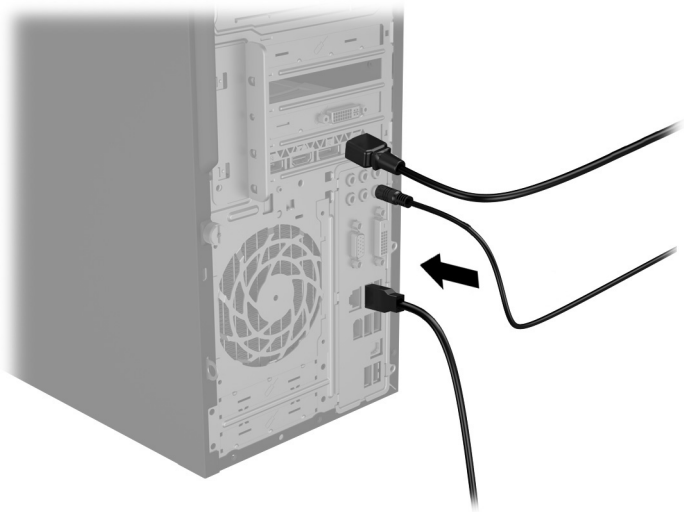
1. Abra ambos pestillos de la ranura del módulo de memoria (1) e inserte el módulo de memoria en la ranura (2). Presione el módulo en la ranura, asegurándose de que esté totalmente insertado y debidamente encajado. Cierre ambos pestillos (3).
NOTA: Los módulos de memoria están moscados para evitar que se inserten de forma incorrecta.



2. Coloque el panel de acceso sobre el equipo y deslícelo hasta su posición (1). Apriete el tornillo en la parte trasera del panel (2).



3. Conecte el cable de alimentación y los demás cables en la parte posterior del equipo.
4. Presione el botón de inicio/apagado para encender el equipo.



© Copyright 2016 HP Development Company, L.P.

La información contenida en el presente documento está sujeta a cambios sin previo aviso.

Las únicas garantías para los productos y servicios de HP se establecen en las declaraciones de garantía expresas que acompañan a tales productos y servicios. Nada de lo que aquí se indica debe interpretarse como parte de una garantía adicional. HP no será responsable de los errores técnicos o editoriales, ni de las omisiones aquí contenidas.

Primera edición: junio de 2016

PRINTER: Replace this box with Printed In (PI) Statement(s) as per spec.
NOTE: This box is simply a placeholder. PI Statement(s) do not have to fit inside the box but should be placed in this area.

