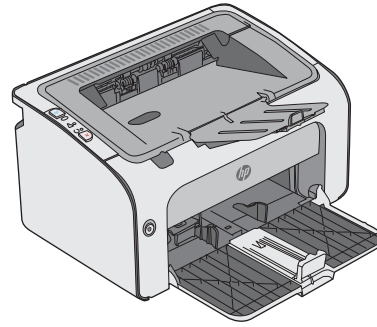
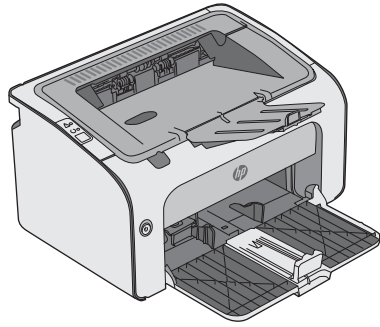




# LaserJet Pro M11-M13

## Felhasználói kézikönyv



**M11-M13**



[www.hp.com/support/ljM11-M13](http://www.hp.com/support/ljM11-M13)





HP LaserJet Pro M11-M13

Felhasználói kézikönyv

## Szerzői jog és licenc

© Copyright 2017 HP Development Company, L.P.

Előzetes írásbeli engedély nélküli reprodukálása, adaptálása vagy fordítása tilos, kivéve ahol ezt a szerzői jogi rendelkezések megengedik.

A jelen kézikönyvben megadott információk előzetes bejelentés nélkül megváltozhatnak.

A HP termékekre és szolgáltatásokra vonatkozó kizárólagos garanciák az adott termékhez és szolgáltatáshoz mellékelt garancianyilatkozatokban található. Az ebben az útmutatóban foglaltak nem tekinthetők további garanciavállalásnak. A HP nem vállal felelősséget a jelen útmutatóban előforduló műszaki vagy szerkesztési hibákért, illetve kihagyásokért.

Edition 3, 8/2017

## Védjegyek

Az Adobe® , az Adobe Photoshop® , az Acrobat® és a PostScript® az Adobe Systems Incorporated védjegye.

Az Apple és az Apple embléma az Apple, Inc. Egyesült Államokban és más országokban/ térségekben bejegyzett védjegye.

Az OS X az Apple Inc. Egyesült Államokban és más országokban/ térségekben bejegyzett védjegye.

A Microsoft®, a Windows®, a Windows® XP és a Windows Vista® a Microsoft Corporation Egyesült Államokban bejegyzett védjegye.

---

# Tartalomjegyzék

|   |           |
|---|-----------|
| <b>1 A nyomtató áttekintése .....</b>                             | <b>1</b>  |
| Nyomtatónézetek .....   | 2         |
| A nyomtató előlnézete .....                                       | 2         |
| A nyomtató hátulnézete .....                                      | 3         |
| Kezelőpanel képe .....  | 3         |
| A nyomtató műszaki adatai .....                                   | 5         |
| Műszaki adatok .....  | 5         |
| Támogatott operációs rendszerek .....                             | 5         |
| Mobilnyomtatási megoldások (opcionális) .....                     | 6         |
| A nyomtató méretei .....  | 7         |
| Teljesítményfelvétel, elektromos jellemzők és zajkibocsátás ..... | 7         |
| Az üzemelési környezeti tartomány .....                           | 7         |
| Nyomtatóhardver-beállítás és szoftvertelepítés .....              | 8         |
| <b>2 Papírtálcák .....</b>  | <b>9</b>  |
| Az adagolótálca feltöltése .....                                  | 10        |
| Borítékok betöltése és nyomtatása .....                           | 13        |
| Bevezetés .....   | 13        |
| Borítékok nyomtatása .....  | 13        |
| A boríték tájolása .....  | 13        |
| <b>3 Kellékek, tartozékok és alkatrészek .....</b>                | <b>15</b> |
| Kellékek, tartozékok és alkatrészek rendelése .....               | 16        |
| Megrendelés .....   | 16        |
| Kellékek és tartozékok .....                                      | 16        |
| Vásárló által cserélhető alkatrészek .....                        | 16        |
| A festékkazetta visszahelyezése .....                             | 17        |
| Bevezetés .....   | 17        |
| Tonerkazetta-információ .....                                     | 17        |
| A festékkazetta eltávolítása és visszahelyezése .....             | 18        |

|  |           |
|--|-----------|
| <b>4 Nyomtatás</b> .....   | <b>21</b> |
| Nyomtatási feladatok (Windows) .....   | 22        |
| Nyomtatás (Windows) .....  | 22        |
| Nyomtatás mindkét oldalra kézi átfordítással (Windows) .....   | 23        |
| Több oldal nyomtatása egy lapra (Windows) .....  | 25        |
| A papírtípus kiválasztása (Windows) .....  | 25        |
| További nyomtatási feladatok .....   | 25        |
| Nyomtatási feladatok (OS X) .....  | 27        |
| A nyomtatás (OS X) .....   | 27        |
| Nyomtatás mindkét oldalra kézi átfordítással (OS X) .....  | 27        |
| Több oldal nyomtatása egy lapra (OS X) .....   | 27        |
| Papírtípus kiválasztása (OS X) .....   | 28        |
| További nyomtatási feladatok .....   | 28        |
| Mobil nyomtatás .....  | 29        |
| Bevezetés .....  | 29        |
| Wireless Direct (csak vezeték nélküli típusok esetében) .....  | 29        |
| Wireless Direct engedélyezése vagy letiltása .....   | 29        |
| A nyomtató Wireless Direct nevének módosítása .....  | 30        |
| HP ePrint szoftver .....   | 30        |
| Android beágyazott nyomtatás .....   | 31        |
| <br>   |           |
| <b>5 A nyomtató kezelése</b> .....   | <b>33</b> |
| Speciális beállítások a HP beépített webszerverrel (EWS) (csak vezeték nélküli típusok esetében) ..... | 34        |
| A HP beépített webszerver részei .....   | 35        |
| Information (Információ) lap .....   | 35        |
| Settings (Beállítások) lap .....   | 35        |
| Networking (Hálózat) lap .....   | 35        |
| Links (Hivatkozások) .....   | 35        |
| IP hálózati beállítások konfigurálása .....  | 36        |
| Bevezetés .....  | 36        |
| Nyomtatómegosztásra vonatkozó korlátozó nyilatkozat .....  | 36        |
| Hálózati beállítások megtekintése és módosítása .....  | 36        |
| IPv4 TCP/IP paraméterek kézi beállítása .....  | 36        |
| A nyomtató biztonsági funkciói .....   | 38        |
| Bevezetés .....  | 38        |
| Rendszerjelszó hozzárendelése vagy módosítása a HP beágyazott webszerverrel .....                      | 38        |
| Energia megtakarítási beállítások .....  | 39        |
| Bevezetés .....  | 39        |
| Nyomtatás EconoMode (gazdaságos) üzemmódban .....  | 39        |
| Az Alvás/Automatikus kikapcsolás inaktivitás esetén beállítás konfigurálása .....                      | 39        |
| Késleltetés, amikor portok aktívak beállítás .....   | 40        |

|  |           |
|--|-----------|
| A firmware frissítése .....  | 42        |
| Firmware frissítése a firmware-frissítő segédprogrammal .....            | 42        |
| <b>6 Hibaelhárítás .....</b>   | <b>43</b> |
| Ügyfélszolgálat .....  | 44        |
| A kezelőpanel jelzőfényeinek értelmezése .....                           | 45        |
| A gyári alapértelmezések visszaállítása .....                            | 48        |
| A papíradagolóval vagy elakadással kapcsolatos problémák megoldása ..... | 49        |
| A nyomtató nem húz be papírt .....                                       | 49        |
| A nyomtató egyszerre több lapot húz be .....                             | 49        |
| Gyakori vagy ismétlődő papírelakadások .....                             | 49        |
| Papírelakadások megakadályozása .....                                    | 50        |
| Papírelakadások megszüntetése .....                                      | 51        |
| Bevezetés .....  | 51        |
| Papírelakadások lehetséges helye .....                                   | 51        |
| Elakadás megszüntetése az adagolótálcában .....                          | 51        |
| A nyomtatópatron környékén kialakult elakadások megszüntetése .....      | 54        |
| Elakadások megszüntetése a kimeneti tálcában .....                       | 56        |
| A nyomtatási minőség javítása .....                                      | 59        |
| Bevezetés .....  | 59        |
| Másik szoftverprogramból történő nyomtatás .....                         | 59        |
| A papírtípus ellenőrzése a nyomtatási feladathoz .....                   | 59        |
| A papírtípus-beállítás ellenőrzése (Windows) .....                       | 59        |
| A papírtípus-beállítás ellenőrzése (OS X) .....                          | 59        |
| A festékkazetta állapotának ellenőrzése .....                            | 59        |
| A nyomtató tisztítása .....  | 60        |
| Tisztítóoldal nyomtatása .....   | 60        |
| A tonerkazetta vizuális vizsgálata .....                                 | 60        |
| Ellenőrizze a papírt és a nyomtatási környezetet .....                   | 60        |
| 1. lépés: A HP specifikációknak megfelelő papír használata .....         | 60        |
| 2. lépés: A nyomtatási környezet ellenőrzése .....                       | 61        |
| Másik nyomtató-illesztőprogram kipróbálása .....                         | 61        |
| Az EconoMode beállítások ellenőrzése .....                               | 61        |
| A nyomtatási sűrűség módosítása .....                                    | 62        |
| A közvetlen csatlakozás problémáinak megoldása .....                     | 63        |
| Vezeték nélküli problémák megoldása .....                                | 64        |
| <b>Tárgymutató .....</b>   | <b>67</b> |





---

# 1 A nyomtató áttekintése

- [Nyomtatónézetek](#)
- [A nyomtató műszaki adatai](#)
- [Nyomtatóhardver-beállítás és szoftvertelepítés](#)

## További tudnivalók:

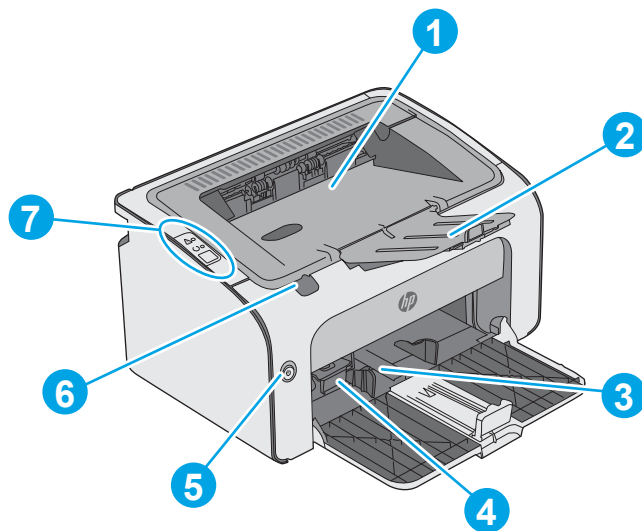
Az alábbi információk a megjelenés idején helyesek voltak. A legfrissebb információkat lásd: [www.hp.com/support/ljm11-m13](http://www.hp.com/support/ljm11-m13).

A HP mindenre kiterjedő nyomtatósúgója az alábbi információkat tartalmazza:

- Telepítés és konfigurálás
- Tanulás és használat
- Hibaelhárítás
- Szoftver- és firmware-frissítések letöltése
- Csatlakozás a támogatási fórumokhoz
- Garanciális és szabályzati információk keresése

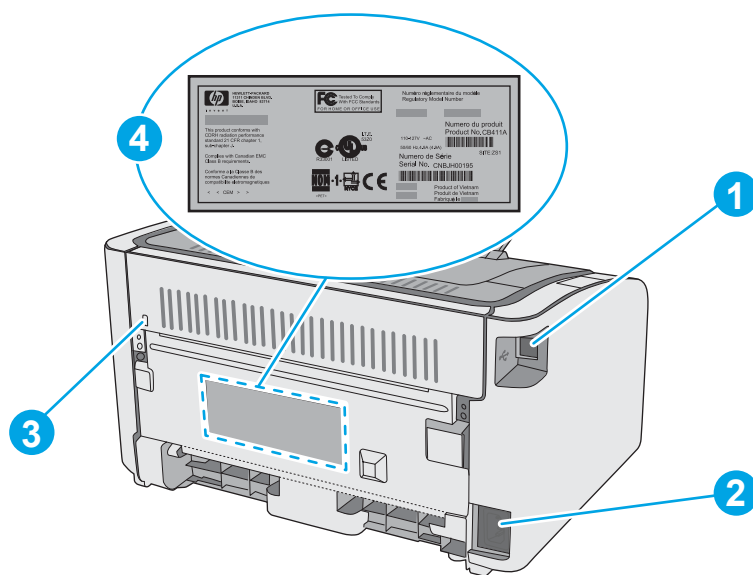
# Nyomtatónézetek

## A nyomtató előlnézete



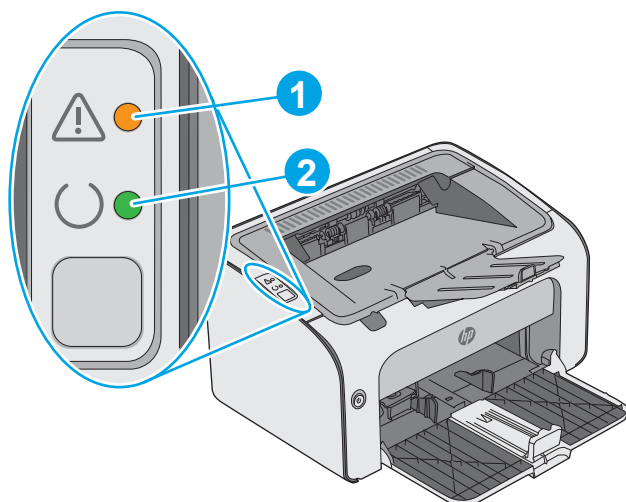
|   |  |
|---|--|
| 1 | Kimeneti tálca                               |
| 2 | Kimeneti tálca hosszabbítója                 |
| 3 | Adagolótálca                                 |
| 4 | A rövid hordozók betöltésére szolgáló toldat |
| 5 | Tápkapcsoló gomb                             |
| 6 | Nyomtatókazetta-fedél emelőfüle              |
| 7 | Kezelőpanel                                  |

## A nyomtató hátulnézete



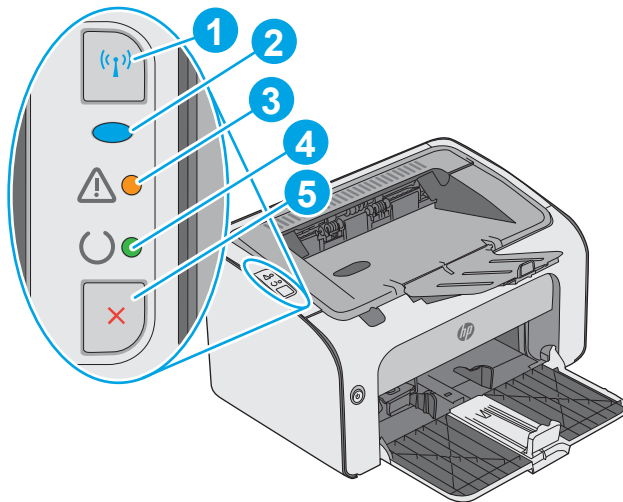
|   |   |
|---|---|
| 1 | USB-port                                |
| 2 | Tápcsatlakozó                           |
| 3 | Rés kábel típusú biztonsági zár számára |
| 4 | Sorozatszám                             |

## Kezelőpanel képe



1-1. táblázat: HP LaserJet Pro M12a (alaptípus)


|   |                   |   |
|---|-------------------|---|
| 1 | Figyelmeztető LED | A figyelmeztető LED villog, ha nyomtató felhasználói figyelmet igényel, például ha elfogy a papír, vagy a tonerkazetta cserére szorul. Ha a jelzőfény folyamatosan világít, a nyomtató hibát észlelt. |
| 2 | Üzemkész LED      | Az üzemkész jelzőfény világít, ha a készülék készen áll a nyomtatásra. Villog, ha a nyomtató nyomtatási adatokat fogad vagy éppen töröl egy nyomtatási feladatot.                                     |



**1-2. táblázat: HP LaserJet Pro M12w (vezeték nélküli típusok)**

|   |                                  |   |
|---|----------------------------------|---|
| 1 | Vezeték nélküli adatátvitel gomb | A vezeték nélküli hálózatok észleléséhez nyomja meg a vezeték nélküli gombot. Emellett ezzel a gombbal kapcsolhatja be és ki a vezeték nélküli kapcsolat funkciót.  |
| 2 | Vezeték nélküli LED              | Mikor a nyomtató hálózatot keres, a vezeték nélküli jelzőfény villog. Ha a nyomtató csatlakoztatva van egy vezeték nélküli hálózathoz, a jelzőfény világít.   |
| 3 | Figyelmeztető LED                | Azt jelzi, hogy nyitva van a nyomtatókazetta-tartó fedele, vagy más hiba lépett fel.  |
| 4 | Üzemkész LED                     | Ha a nyomtató készen áll a nyomtatásra, az üzemkész jelzőfény világít. Ha a nyomtató adatokat dolgoz fel, az üzemkész jelzőfény villog.   |
| 5 | Mégse gomb                       | Ezzel a gombbal az alábbi műveletek hajthatók végre: <ul style="list-style-type: none"> <li>• Nyomtatási feladat megszakításához nyomja meg a Mégse gombot.</li> <li>• Tartsa a gombot lenyomva 5 másodpercig konfigurációs oldal nyomtatásához.</li> </ul> |

# A nyomtató műszaki adatai

 **FONTOS:** Az alábbi jellemzők a közzététel idején helyesek voltak, de azok módosulhatnak. A naprakész információkat lásd: [www.hp.com/support/ljm11-m13](http://www.hp.com/support/ljm11-m13).

- [Műszaki adatok](#)
- [Támogatott operációs rendszerek](#)
- [Mobilnyomtatási megoldások \(opcionális\)](#)
- [A nyomtató méretei](#)
- [Teljesítményfelvétel, elektromos jellemzők és zajkibocsátás](#)
- [Az üzemelési környezeti tartomány](#)

## Műszaki adatok

Az aktuális információkat lásd: [www.hp.com/support/ljm11-m13](http://www.hp.com/support/ljm11-m13).

## Támogatott operációs rendszerek

Az alábbi információk a nyomtatóspecifikus Windows PCLmS és OS X nyomtató-illesztőprogramokra vonatkoznak.

**Windows:** A HP szoftvertelepítő a PCLmS illesztőprogramot telepíti a Windows operációs rendszertől függően, illetve a teljes szoftvertelepítő használatakor opcionális szoftver telepítésére is sor kerül. További tudnivalókat a szoftvertelepítési megjegyzésekben talál.

**OS X:** A nyomtató Mac gépekkel is használható. Töltse le a HP Easy Start programot az [123.hp.com](http://123.hp.com) vagy a Nyomtatás-támogatási oldalról, majd a HP Easy Start segítségével telepítse a HP nyomtató-illesztőprogramot és segédprogramot. A HP Easy Start nem része a dobozban található CD-nek.

1. Keresse fel az [123.hp.com](http://123.hp.com) webhelyet.
2. Kövesse a nyomtatószoftver letöltésére szolgáló lépéseket.

| Operációs rendszer                   | Nyomtató-illesztőprogram telepítve  | Megjegyzések  |
|--------------------------------------|---|---|
| Windows® XP                          | Ehhez az operációs rendszerhez a HP PCLmS nyomtató-specifikus nyomtató-illesztőprogram az alapszintű szoftvertelepítés részeként kerül telepítésre. | A Microsoft 2009 áprilisában visszavonta a Windows XP rendszer általános támogatását. A HP továbbra is igyekszik megadni a legjobb támogatást a megszüntetett Windows XP operációs rendszerhez. |
| Windows Vista®, 32 bites és 64 bites | Ehhez az operációs rendszerhez a HP PCLmS nyomtató-specifikus nyomtató-illesztőprogram az alapszintű szoftvertelepítés részeként kerül telepítésre. |   |
| Windows 7, 32 bites és 64 bites      | Ehhez az operációs rendszerhez a HP PCLmS nyomtató-specifikus nyomtató-illesztőprogram az alapszintű szoftvertelepítés részeként kerül telepítésre. |   |

| Operációs rendszer  | Nyomatató-illesztőprogram telepítve  | Megjegyzések  |
|---|--|---|
| Windows 8, 32 bites és 64 bites<br>Windows 8.1, 32 bites és 64 bites      | Ehhez az operációs rendszerhez a HP PCLmS nyomtató-specifikus nyomtató-illesztőprogram az alapszintű szoftvertelepítés részeként kerül telepítésre.  |   |
| Windows Server 2003 32 bites és 64 bites                                  | Ehhez az operációs rendszerhez a HP PCLmS nyomtató-specifikus nyomtató-illesztőprogram az alapszintű szoftvertelepítés részeként kerül telepítésre. Az alapszintű telepítő csak az illesztőprogramot telepíti. | A Microsoft 2010 júliusában visszavonta a Windows Server 2003 rendszer általános támogatását. A HP továbbra is igyekszik megadni a legjobb támogatást a megszüntetett Windows Server 2003 operációs rendszerhez.  |
| Windows Server 2008 32 bites és 64 bites                                  | Ehhez az operációs rendszerhez a „HP PCLmS” nyomtató-specifikus nyomtató-illesztőprogram a teljes szoftvertelepítés részeként kerül telepítésre.   |   |
| OS X 10.8 Mountain Lion, 10.9 Mavericks, 10.10 Yosemite, 10.11 El Capitan | Az OS X nyomtató-illesztőprogram és nyomtató-segédprogram letölthető az <a href="http://123.hp.com">123.hp.com</a> weboldalról. A HP OS X telepítőszoftver nem része a dobozban található CD-nek.              | Töltse le a HP Easy Start programot az <a href="http://123.hp.com">123.hp.com</a> vagy a Nyomtatás-támogatási oldalról, majd a HP Easy Start segítségével telepítse a HP nyomtató-illesztőprogramot és segédprogramot. <ol style="list-style-type: none"> <li>1. Keresse fel az <a href="http://123.hp.com">123.hp.com</a> webhelyet.</li> <li>2. Kövesse a nyomtatószoftver letöltésére szolgáló lépéseket.</li> </ol> |



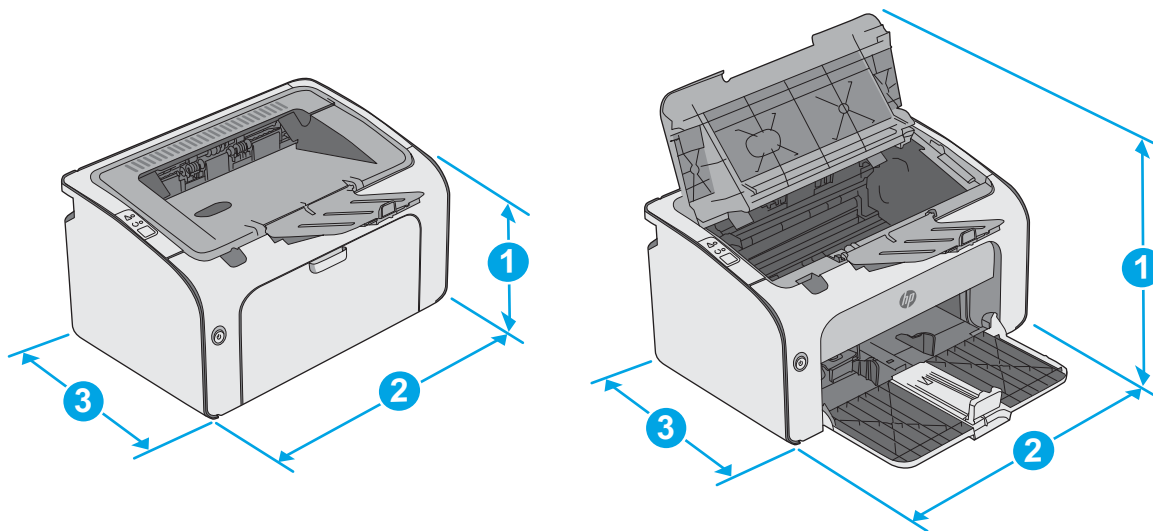
**MEGJEGYZÉS:** A támogatott operációs rendszerek aktuális listájának megtekintéséhez látogasson el a [www.hp.com/support/ljm11-m13](http://www.hp.com/support/ljm11-m13) címre, ahol a HP teljes körű támogatást nyújt nyomtatójához.

## Mobilnyomtatási megoldások (opcionális)

A nyomtató az alábbi szoftvert támogatja a mobilnyomtatáshoz:

- HP ePrint szoftver
- HP ePrint e-mailen keresztül (engedélyezni kell hozzá a HP webes szolgáltatásokat, valamint a nyomtatót regisztrálni kell a HP Connected szolgáltatásra)
- Android nyomtatás

## A nyomtató méretei



|              | Nyomtató bezárt tartozékokkal | A nyomtató teljesen kinyitott állapotban |
|--------------|-------------------------------|--|
| 1. Hosszúság | 196 mm                        | 296 mm                                   |
| 2. Szélesség | 349 mm                        | 349 mm                                   |
| 3. Mélység   | 229 mm                        | 229 mm                                   |
| Tömeg        | 5,2 kg                        |  |

## Teljesítményfelvétel, elektromos jellemzők és zajkibocsátás

Az aktuális információkért lásd: [www.hp.com/support/ljm11-m13](http://www.hp.com/support/ljm11-m13).

**⚠ VIGYÁZAT!** A hálózati feszültséggel szembeni követelmények annak az országnak/térségnek felelnek meg, ahol a nyomtató forgalomba kerül. Ne változtassa meg az üzemi feszültséget. Ez árt a nyomtatónak, és érvényteleníti a nyomtatóra vonatkozó garanciát.

## Az üzemelési környezeti tartomány

| Környezet            | Üzemi  | Adattárolás                 |
|----------------------|--|-----------------------------|
| Hőmérséklet          | 15–32,5 °C   | -20–40 °C                   |
| Relatív páratartalom | 10–80% relatív páratartalom (RH), nem kondenzálódó | 10–90% RH, nem kondenzálódó |

## Nyomtatóhardver-beállítás és szoftvertelepítés

Az alapvető üzembe helyezési utasításokért olvassa el a beállítási útmutatót és az Első lépések című útmutatót, amelyet a nyomtatóhoz kapott. Látogasson el a HP támogatás weboldalára további információkért.

A [www.hp.com/support/ljm11-m13](http://www.hp.com/support/ljm11-m13) webhelyen a HP teljes körű segítséget nyújt nyomtatójához. Terméktámogatás itt:

- Telepítés és konfigurálás
- Tanulás és használat
- Hibaelhárítás
- Szoftver- és firmware-frissítések letöltése
- Csatlakozás a támogatási fórumokhoz
- Garanciális és szabályzati információk keresése



---

## 2 Papírtálcák

- [Az adagolótálca feltöltése](#)
- [Borítékok betöltése és nyomtatása](#)

### További tudnivalók:

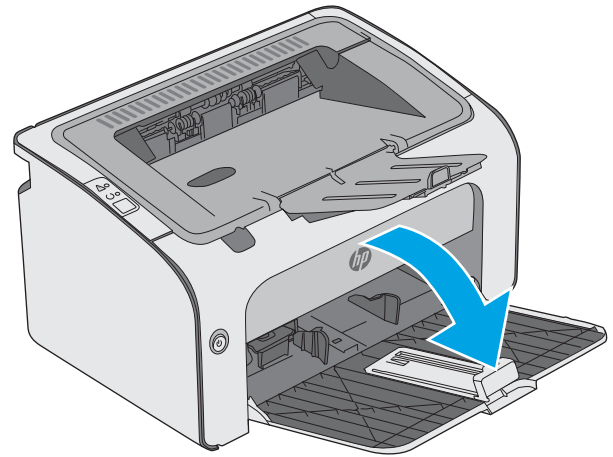
Az alábbi információk a megjelenés idején helyesek voltak. A legfrissebb információkat lásd: [www.hp.com/support/ljm11-m13](http://www.hp.com/support/ljm11-m13).

A HP mindenre kiterjedő nyomtatósúgója az alábbi információkat tartalmazza:

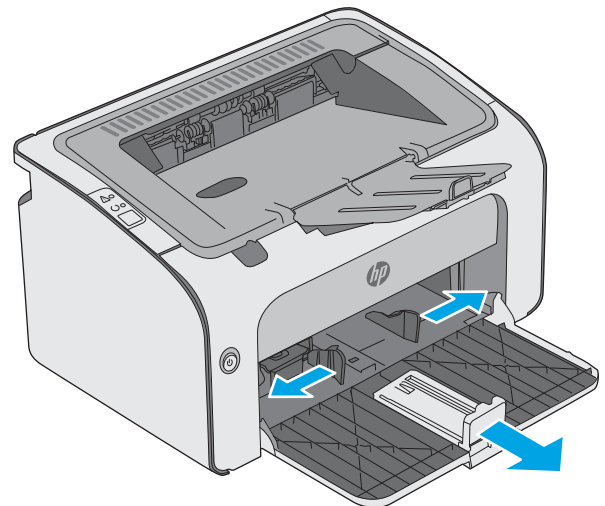
- Telepítés és konfigurálás
- Tanulás és használat
- Hibaelhárítás
- Szoftver- és firmware-frissítések letöltése
- Csatlakozás a támogatási fórumokhoz
- Garanciális és szabályzati információk keresése

## Az adagolótálca feltöltése

1. Ha még nem tette meg, nyissa ki az adagolótálcát.

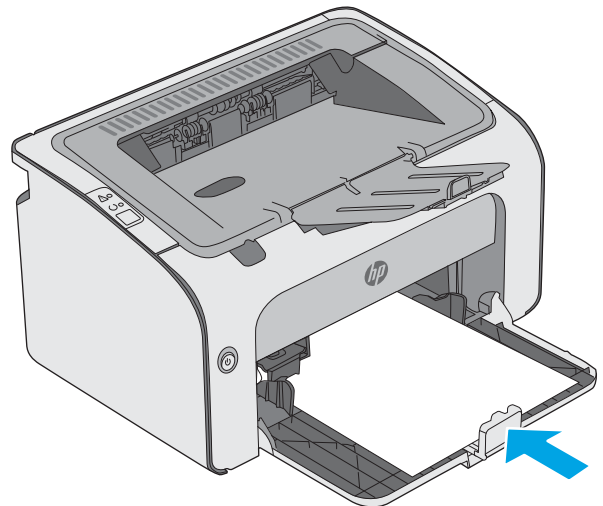


2. Húzza ki a papírszélesség- és papírhosszúság-beállító vezetőket.

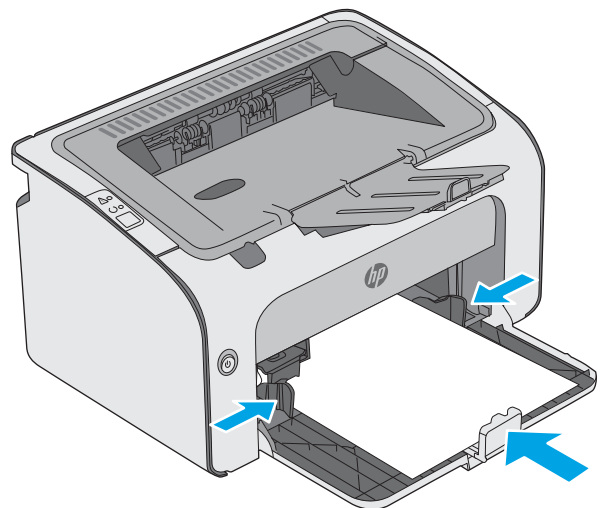


3. Töltse be a papírt nyomtatott oldalával felfelé, felső szélével előre az adagolótálcába.

A papír tájolása a tálcában a nyomtatási feladat típusától függően változó lehet. További tudnivalókért tekintse meg az alábbi táblázatot.

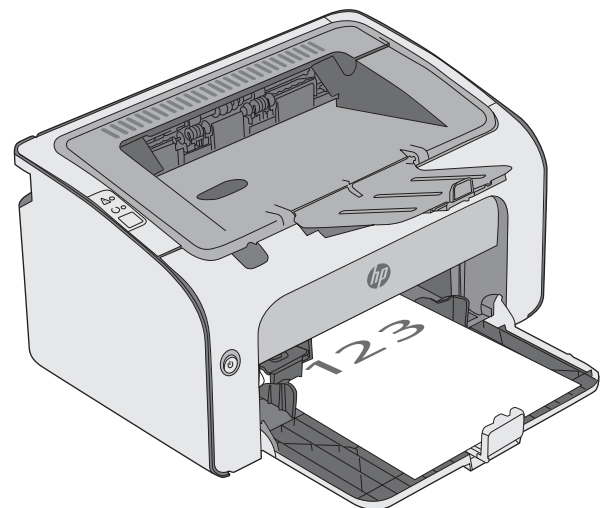


4. Tolja vissza a papírvezetőket úgy, hogy azok hozzáérjenek a papírhoz.

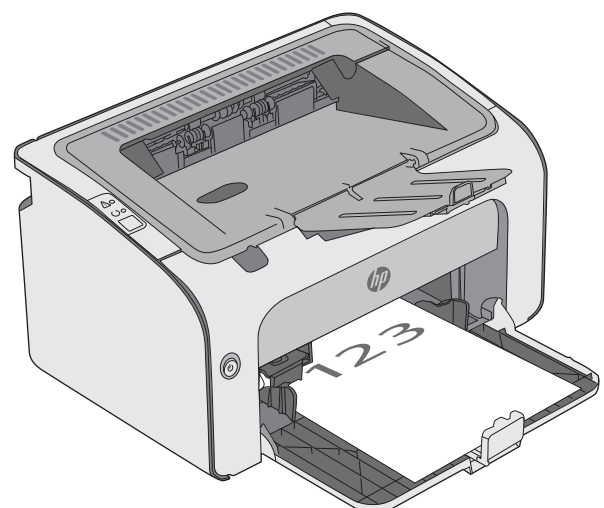


| Papírtípus | Duplex mód | Papír betöltése |
|------------|------------|-----------------|
|------------|------------|-----------------|

|                          |                                    |  |
|--------------------------|------------------------------------|--|
| Előnyomott vagy fejléces | 1 oldalas vagy 2 oldalas nyomtatás | Nyomatási oldallal felfelé<br>Felső él a nyomtató felé néz |
|--------------------------|------------------------------------|--|



|                |                                    |  |
|----------------|------------------------------------|--|
| Előlyukasztott | 1 oldalas vagy 2 oldalas nyomtatás | Nyomatási oldallal felfelé<br>A lyukakkal a nyomtató bal oldala felé |
|----------------|------------------------------------|--|



# Borítékok betöltése és nyomtatása

## Bevezetés


A következő információk bemutatják a borítékok betöltését és nyomtatását. A legjobb teljesítmény érdekében csak 5 mm vastagságú borítékköteget töltsön az elsődleges adagolótálcába (4-6 boríték), és csak 10 borítékot töltsön az adagolótálcába.

A borítéknyomtatáshoz az itt ismertetett lépéseket követve válassza ki a megfelelő beállításokat a nyomtató-illesztőprogramban.

## Borítékok nyomtatása

1. A szoftveralkalmazásban válassza a **Nyomtatás** lehetőséget.
2. A nyomtatók listájáról válassza ki a nyomtatót, majd kattintson a **Tulajdonságok** vagy **Beállítások** gombra, vagy érintse meg azokat a nyomtató-illesztőprogram megnyitásához.

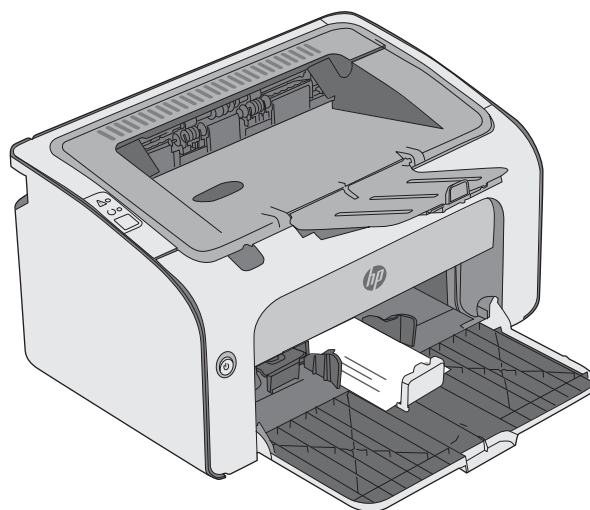
 **MEGJEGYZÉS:** A gomb neve a különböző szoftveres programokban eltérő lehet.

 **MEGJEGYZÉS:** A funkciók Windows 8 vagy 8.1 kezdőképernyőről való eléréséhez válassza ki az **Eszközök**, majd a **Nyomtatás** lehetőséget, végül pedig a nyomtatót.

3. Kattintson a **Papír/Minőség** fülre vagy érintse meg azt.
4. A **Típus:** legördülő listáról válassza a **Boríték** elemet.
5. Az **OK** gombra kattintva zárja be a **Dokumentum tulajdonságai** párbeszédpanelt.
6. A **Nyomtatás** párbeszédpanelen kattintson az **OK** gombra a feladat kinyomtatásához.

## A boríték tájolása

Töltse be a borítékokat az adagolótálcába nyomtatandó oldalukkal felfelé úgy, hogy a rövid, a feladó címét tartalmazó oldal a nyomtató irányába nézzen.





---

## 3 Kellékek, tartozékok és alkatrészek

- [Kellékek, tartozékok és alkatrészek rendelése](#)
- [A festékkazetta visszahelyezése](#)

### További tudnivalók:

Az alábbi információk a megjelenés idején helyesek voltak. A legfrissebb információkat lásd: [www.hp.com/support/ljm11-m13](http://www.hp.com/support/ljm11-m13).

A HP mindenre kiterjedő nyomtatósúgója az alábbi információkat tartalmazza:

- Telepítés és konfigurálás
- Tanulás és használat
- Hibaelhárítás
- Szoftver- és firmware-frissítések letöltése
- Csatlakozás a támogatási fórumokhoz
- Garanciális és szabályzati információk keresése

# Kellékek, tartozékok és alkatrészek rendelése

## Megrendelés

|  |   |
|--|---|
| Kellékek és papírok rendelése                              | <a href="http://www.hp.com/go/suresupply">www.hp.com/go/suresupply</a>  |
| Eredeti HP alkatrészek vagy tartozékok rendelése           | <a href="http://www.hp.com/buy/parts">www.hp.com/buy/parts</a>  |
| Rendelés szervizen vagy ügyfélszolgálaton keresztül        | Forduljon a hivatalos HP-szervizhez vagy ügyfélszolgálathoz.  |
| Rendelés a HP beágyazott webkiszolgáló (EWS) használatával | A hozzáféréshez írja be a nyomtató IP-címét vagy a gazdagép nevét a számítógépen egy támogatott webböngésző címsorába (URL-mezőjébe). A HP beágyazott webszerveren egy HP SureSupply webhelyre mutató hivatkozás is található, ahol eredeti HP kellékeket vásárolhat. |

## Kellékek és tartozékok

| Tétel  | Leírás                    | Patron száma | Termékszám |
|--|---------------------------|--------------|------------|
| <b>Kellékek</b>                              |                           |              |            |
| HP 79A fekete, eredeti LaserJet tonerkazetta | Csere fekete tonerkazetta | 79A          | CF279A     |

## Vásárló által cserélhető alkatrészek

Számos HP LaserJet nyomtatóhoz elérhető vásárló általi javításhoz (CSR) szükséges alkatrészek a javítási idő csökkentése érdekében. A CSR-programmal kapcsolatos további információ, valamint a program nyújtotta előnyök a [www.hp.com/go/csr-support](http://www.hp.com/go/csr-support) és a [www.hp.com/go/csr-faq](http://www.hp.com/go/csr-faq) weboldalon olvashatók.

Eredeti HP cserealkatrészek a [www.hp.com/buy/parts](http://www.hp.com/buy/parts) weboldalról, illetve a HP által felhatalmazott szervizből vagy szolgáltatótól rendelhetők. Rendeléskor az alábbi adatok egyikére lesz szüksége: alkatrészsorszám, sorozatszám (a nyomtató hátoldalán található), termékszám vagy terméknév.

- A **Kötelező** megjelölésű, vásárló által cserélhető alkatrészeket a vásárlónak kell telepítenie, hacsak a megfelelő díjszabás ellenében nem bízta meg a HP szakemberét a művelet elvégzésével. A HP termékgarancia nem terjed ki ezen alkatrészek helyszínen vagy a vásárlás helyén történő terméktámogatására.
- Az **Opcionális** jelzővel ellátott, vásárló által cserélhető alkatrészeket kérésre a HP szakembere külön költség felszámítása nélkül is telepítheti a nyomtatóra vonatkozó garancia érvényességi ideje alatt.



# A festékkazetta visszahelyezése

- [Bevezetés](#)
- [Tonerkazetta-információ](#)
- [A festékkazetta eltávolítása és visszahelyezése](#)

## Bevezetés

Az alábbi információk részletesen bemutatják a nyomtatóhoz használható festékkazettát és az annak cseréjére vonatkozó utasításokat.

## Tonerkazetta-információ

A nyomtató jelzi, ha a festékkazettában lévő festék szintje alacsony, illetve rendkívül alacsony. A festékkazetták tényleges hátralévő élettartama sok tényezőtől függ. Célszerű lehet kéznél tartani egy csere festékkazettát arra az esetre, ha a nyomtatási minőség már nem elfogadható.

Folytassa a jelenlegi kazettával a nyomtatást, amíg a festék újraelosztása elfogadható nyomtatási minőséget eredményez. Az egyenletes festékeloszlás érdekében vegye ki a tonerkazettát, majd óvatosan mozgassa vízszintesen előre-hátra. Szemléltető ábrákért lásd a tonerkazetta cseréjére vonatkozó utasításokat. Helyezze be újra a tonerkazettát a nyomtatóba, majd csukja be a fedelet.

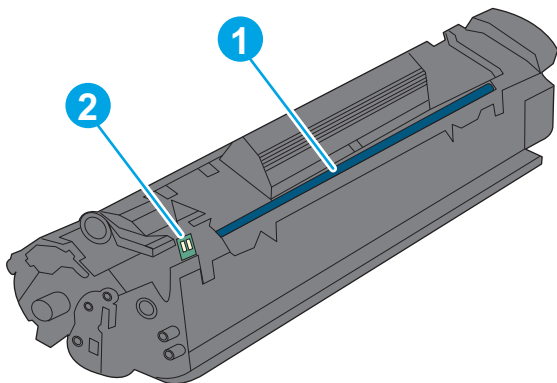
Festékkazetták vásárlásához vagy a kazetta és a nyomtató kompatibilitásának ellenőrzéséhez látogasson el a HP SureSupply oldalra a [www.hp.com/go/suresupply](http://www.hp.com/go/suresupply) címen. Az oldal aljára görgetve ellenőrizze, hogy a megfelelő ország/térség van-e beállítva.

| Tétel  | Leírás   | Patron száma | Termékszám |
|--|--|--------------|------------|
| HP 79A fekete, eredeti LaserJet tonerkazetta | Csere fekete tonerkazetta M12a és M12w típusokhoz. | 79A          | CF279A     |

Ne vegye ki a tonerkazettát a csomagolásából, amíg nem kell kazettát cserélni.

**⚠ VIGYÁZAT!** A tonerkazetta károsodásának megelőzése érdekében ne tegye ki azt néhány percnél hosszabb ideig fénynek. Takarja le a zöld képkotó dobot, ha a festékkazettát hosszabb időre el kell távolítani a nyomtatóból.

A következő ábrán láthatók a festékkazetta alkatrészei.



---

1 Képkalkotó dob

**VIGYÁZAT!** Ne érintse meg a képkalkotó dobot. Az ujjlenyomatok gyengíthetik a nyomtatási minőséget.

---

2 Memóriachip

---

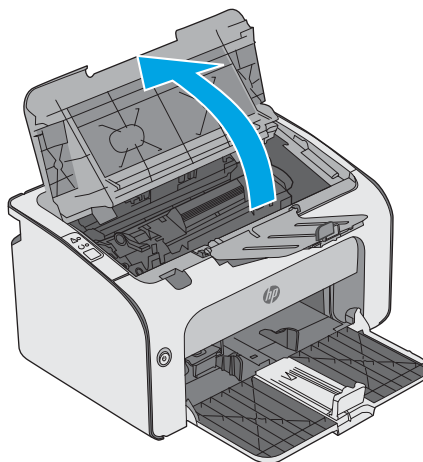
**⚠ VIGYÁZAT!** Ha festék került a ruhájára, száraz törlővel törölje le a festéket, és hideg vízben mossa ki a ruhát. A forró víz hatására megköt a festék a szövetben.

**📖 MEGJEGYZÉS:** A használt tonerkazetták újrahasznosítására vonatkozó információk a kazetta dobozán találhatóak.

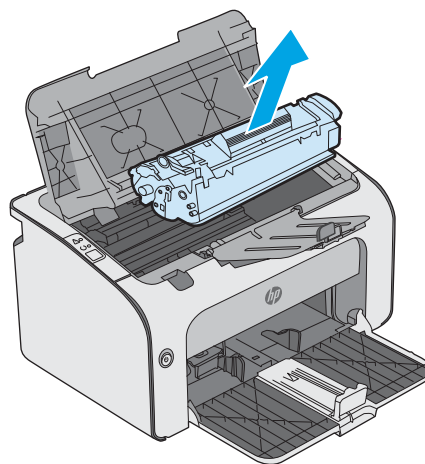
---

## A festékkazetta eltávolítása és visszahelyezése

1. Nyissa ki a kazettatartó fedelét.

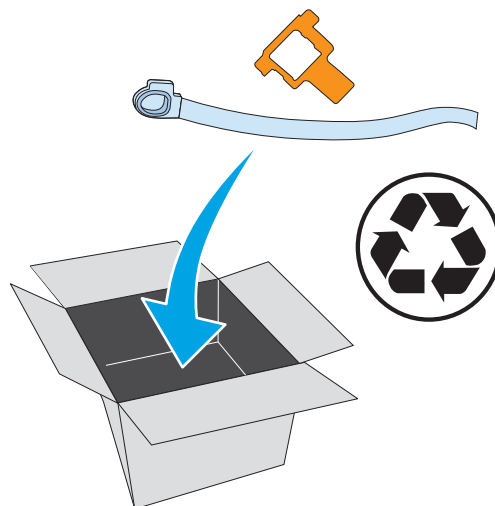


2. Vegye ki a nyomtatóból a használt festékkazettát.

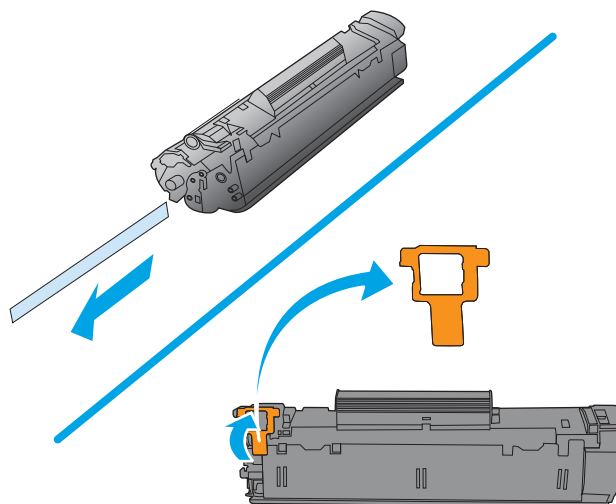


3. Csomagolja ki az új tonerkazettát. Helyezze a tasakba és a dobozba a használt tonerkazettát újrahasznosítás céljából.

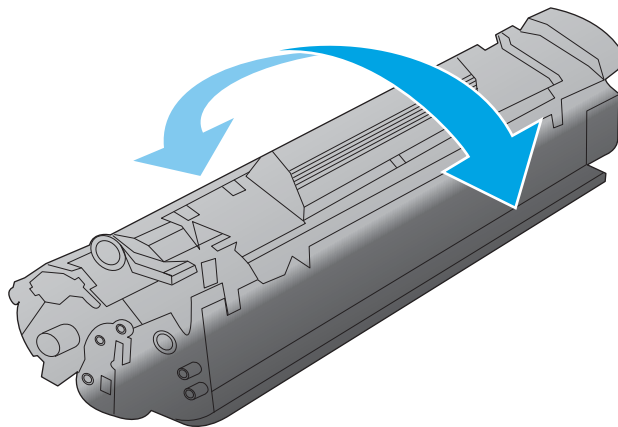
**VIGYÁZAT!** A tonerkazetta sérülését megelőzendő, a kazettát mindkét végénél megfogva tartsa. Ne érjen a kazettakioldóhoz és a görgő felületéhez.



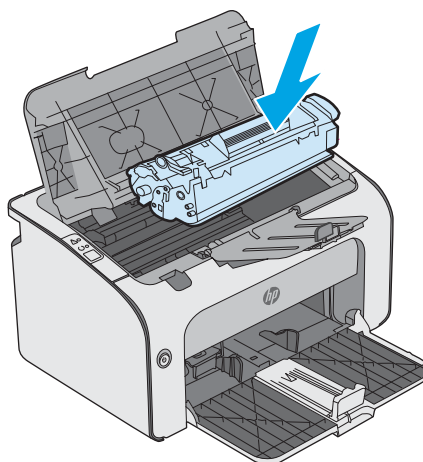
4. Távolítsa el az új festékkazettáról a zárószalagot és a kioldó fület.



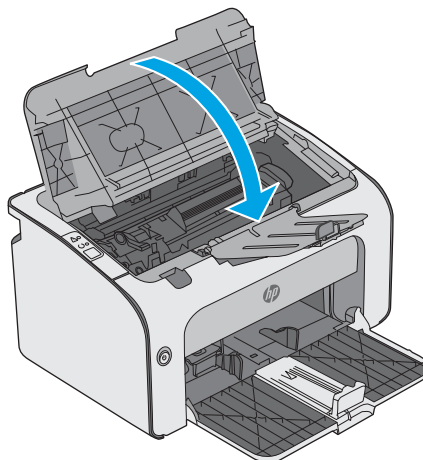
5. Fogja meg az új kazetta mindkét szélénél, és a tonerkazettát finoman előre-hátra rázogatva egyenletesen oszlassa el benne a festéket.



6. Illesse az új tonerkazettát a nyomtató belsejében lévő vezetősínekre, majd tolja be úgy, hogy a tonerkazetta megfelelően a helyére kerüljön.



7. Csukja le a kazettatartó fedelét.



---

# 4 Nyomtatás

- [Nyomtatási feladatok \(Windows\)](#)
- [Nyomtatási feladatok \(OS X\)](#)
- [Mobil nyomtatás](#)

## További tudnivalók:

Az alábbi információk a megjelenés idején helyesek voltak. A legfrissebb információkat lásd: [www.hp.com/support/ljm11-m13](http://www.hp.com/support/ljm11-m13).

A HP mindenre kiterjedő nyomtatósúgója az alábbi információkat tartalmazza:

- Telepítés és konfigurálás
- Tanulás és használat
- Hibaelhárítás
- Szoftver- és firmware-frissítések letöltése
- Csatlakozás a támogatási fórumokhoz
- Garanciális és szabályzati információk keresése

# Nyomtatási feladatok (Windows)


## Nyomtatás (Windows)


A következő eljárás ismerteti a Windows rendszeren történő alapvető nyomtatási folyamatot.


1. A szoftveralkalmazásban válassza a **Nyomtatás** lehetőséget.
2. Válassza ki a nyomtatót a nyomtatók listájáról. A beállítások módosításához kattintson a **Tulajdonságok** vagy **Beállítások** gombra, vagy érintse meg azokat a nyomtató-illesztőprogram megnyitásához.

---

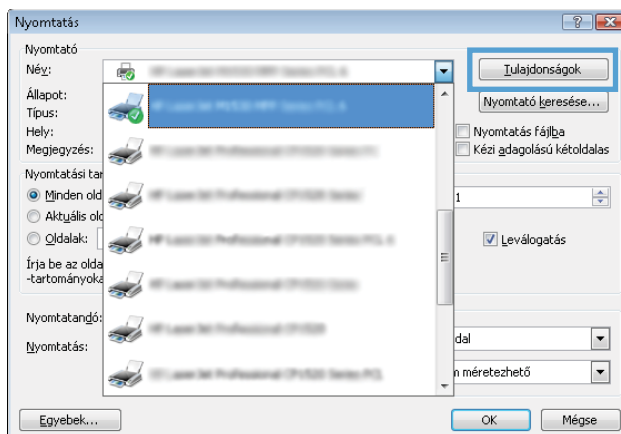
 **MEGJEGYZÉS:** A gomb neve a különböző szoftveres programokban eltérő lehet.

 **MEGJEGYZÉS:** A funkcióknak a Windows 8 vagy 8.1 kezdőképernyőjén található alkalmazásból való eléréséhez válassza ki az **Eszközök**, majd a **Nyomtatás** lehetőséget, végül pedig a nyomtatót.

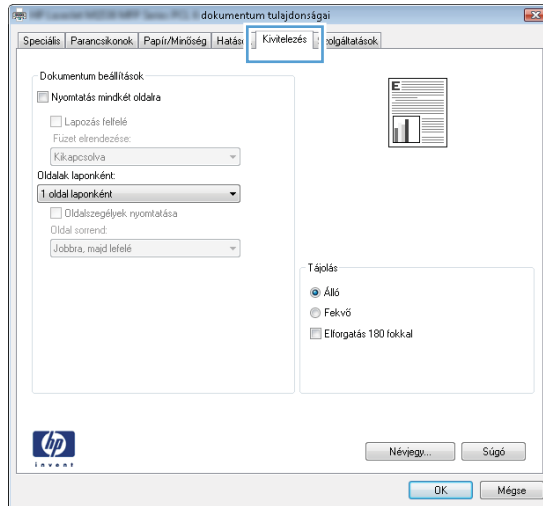
 **MEGJEGYZÉS:** További tudnivalóért kattintson a nyomtató-illesztőprogramban található Súgó (?) gombra.

 **MEGJEGYZÉS:** Az Ön nyomtató-illesztőprogramjának megjelenése eltérhet az itt bemutatott ábrától, de a lépések megegyeznek.

---



- Az elérhető opciók konfigurálásához kattintson a nyomtató-illesztőprogram füleire, vagy érintse meg azokat. Például a papír tájolását a **Kivitelezés** lapon állíthatja be, a papírforrást, a papírtípust, a papírméretet és a minőségi beállításokat pedig a **Papír/Minőség** részen.



- Kattintson az **OK** gombra, vagy érintse meg azt a **Nyomtatás** párbeszédablakba történő visszatéréshez. Válassza ki a nyomtatandó példányszámot ezen a képernyőn.
- A feladat kinyomtatásához kattintson az **OK** gombra vagy érintse meg azt.

## Nyomtatás mindkét oldalra kézi átfordítással (Windows)

Ez az eljárás a telepített automatikus duplex egységet nem tartalmazó nyomtatókhoz vagy a duplex egység által nem támogatott papírra történő nyomtatáskor használatos.

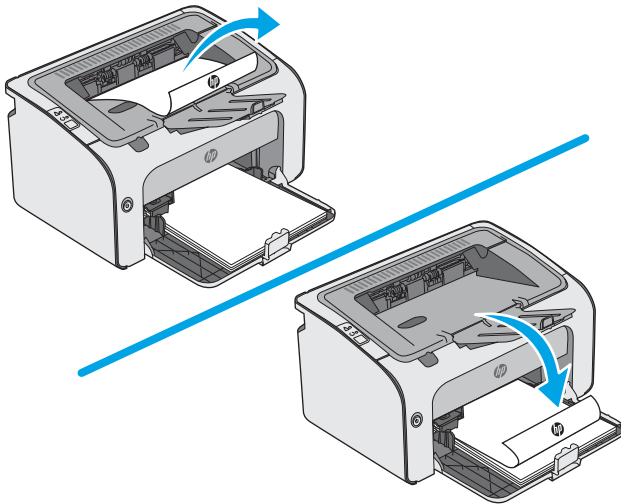
- Töltsön be papírt nyomtatandó oldallal felfelé az adagolótálcába.
- A szoftveralkalmazásban válassza a **Nyomtatás** lehetőséget.
- A nyomtatók listájáról válassza ki a nyomtatót, majd kattintson a **Tulajdonságok** vagy **Beállítások** gombra, vagy érintse meg azokat a nyomtató-illesztőprogram megnyitásához.



**MEGJEGYZÉS:** A gomb neve a különböző szoftveres programokban eltérő lehet.

- Kattintson **Kivitelezés** fülre vagy érintse meg azt.
- Jelölje be a **Nyomtatás mindkét oldalra (kézi átfordítással)** jelölőnégyzetet. A feladat első oldalainak kinyomtatásához kattintson az **OK** gombra.

6. Vegye ki a kinyomtatott papírköteget a kimeneti tálcából, és a papírtájolás megtartásával helyezze nyomtatott oldalával lefelé az adagolótálcába.



7. A feladat második oldalának kinyomtatásához a számítógépen kattintson a **Folytatás** gombra.




## Több oldal nyomtatása egy lapra (Windows)

1. A szoftveralkalmazásban válassza a **Nyomtatás** lehetőséget.
2. A nyomtatók listájáról válassza ki a nyomtatót, majd kattintson a **Tulajdonságok** vagy **Beállítások** gombra, vagy érintse meg azokat a nyomtató-illesztőprogram megnyitásához.

---

 **MEGJEGYZÉS:** A gomb neve a különböző szoftveres programokban eltérő lehet.

 **MEGJEGYZÉS:** A funkcióknak a Windows 8 vagy 8.1 kezdőképernyőjén található alkalmazásból való eléréséhez válassza ki az **Eszközök**, majd a **Nyomtatás** lehetőséget, végül pedig a nyomtatót.


---


3. Kattintson **Kivitelezés** fülre vagy érintse meg azt.
4. Válassza ki az **Oldalak laponként** legördülő menüből az egy lapra nyomtatni kívánt oldalak számát.
5. Válassza ki a megfelelő opciókat az **Oldalszegély nyomtatása**, az **Oldalsorrend**, illetve a **Tájolás** beállításához. Az **OK** gombra kattintva zárja be a **Dokumentum tulajdonságai** párbeszédpanelét.
6. A **Nyomtatás** párbeszédpanelen kattintson az **OK** gombra a feladat kinyomtatásához.

## A papírtípus kiválasztása (Windows)

1. A szoftveralkalmazásban válassza a **Nyomtatás** lehetőséget.
2. A nyomtatók listájáról válassza ki a nyomtatót, majd kattintson a **Tulajdonságok** vagy **Beállítások** gombra, vagy érintse meg azokat a nyomtató-illesztőprogram megnyitásához.

---

 **MEGJEGYZÉS:** A gomb neve a különböző szoftveres programokban eltérő lehet.

 **MEGJEGYZÉS:** A funkcióknak a Windows 8 vagy 8.1 kezdőképernyőjén található alkalmazásból való eléréséhez válassza ki az **Eszközök**, majd a **Nyomtatás** lehetőséget, végül pedig a nyomtatót.

---

3. Kattintson a **Papír/Minőség** fülre vagy érintse meg azt.
4. A **Papírtípus** legördülő listából válassza ki a nyomtatóba töltött papírhoz legjobban illő típust.
5. Jelölje ki a használt papír típusának megfelelő beállítást, majd kattintson az **OK** gombra.
6. Az **OK** gombra kattintva zárja be a **Dokumentum tulajdonságai** párbeszédpanelét. A **Nyomtatás** párbeszédpanelen kattintson az **OK** gombra a feladat kinyomtatásához.

## További nyomtatási feladatok

Folytassa a következő címen: [www.hp.com/support/ljm11-m13](http://www.hp.com/support/ljm11-m13).

Tájékoztatót talál a különleges nyomtatási feladatokról is, mint például:

- Nyomtatási parancsikonok vagy előzetes beállítások létrehozása és használata
- Papírméret kiválasztása vagy egyedi papírméret használata
- Oldal tájolásának kiválasztása
- Füzet készítése
- Dokumentum méretének beállítása adott papírmérethez

- A dokumentum első, illetve utolsó oldalának nyomtatása különböző papírra
- Vízjelek nyomtatása a dokumentumra


# Nyomatási feladatok (OS X)

## A nyomtatás (OS X)

A következő eljárás ismerteti az OS X rendszeren történő alapvető nyomtatási folyamatot.

1. Válassza a **Fájl** menü **Nyomtatás** parancsát.
2. Válassza ki a nyomtatót.
3. Kattintson a **Részletek megjelenítése** vagy a **Példányok és oldalak** elemre, majd válassza az egyéb menüket a nyomtatási beállítások módosításához.

---


 **MEGJEGYZÉS:** Az elem neve a különböző szoftveres programokban eltérő lehet.

---

4. Kattintson a **Nyomtatás** gombra.

## Nyomtatás mindkét oldalra kézi átfordítással (OS X)


---

 **MEGJEGYZÉS:** Ez a funkció a HP nyomtató-illesztőprogram telepítésekor érhető el. Az AirPrint használatakor lehetséges, hogy nem érhető el.

---

1. Válassza a **Fájl** menü **Nyomtatás** parancsát.
2. Válassza ki a nyomtatót.
3. Kattintson a **Részletek megjelenítése** vagy a **Példányok és oldalak** elemre, majd a **Kézi kétoldalas** menüre.

---

 **MEGJEGYZÉS:** Az elem neve a különböző szoftveres programokban eltérő lehet.


---

4. Kattintson a **Kézi kétoldalas** mezőre, és jelöljön ki egy kötési lehetőséget.
5. Kattintson a **Nyomtatás** gombra.
6. Menjen a nyomtatóhoz, és távolítsa el az 1. tálcában lévő üres papírokat.
7. Vegye ki a kinyomtatott köteget a kimeneti tálcából, és helyezze a már nyomtatott oldalával lefelé az adagolótálcába.
8. Ha a rendszer kéri, érintse meg a kezelőpanel megfelelő gombját, vagy nyissa ki, majd csukja vissza az elülső ajtót.

## Több oldal nyomtatása egy lapra (OS X)

1. Válassza a **Fájl** menü **Nyomtatás** parancsát.
2. Válassza ki a nyomtatót.
3. Kattintson a **Részletek megjelenítése** vagy a **Példányok és oldalak** elemre, majd az **Elrendezés** menüre.

---

 **MEGJEGYZÉS:** Az elem neve a különböző szoftveres programokban eltérő lehet.

---

4. Adja meg az **Oldalak száma laponként** legördülő menüben, hogy hány oldalt szeretne nyomtatni az egyes lapokra.
5. Az **Elrendezés iránya** részben adja meg az oldalak sorrendjét és elrendezési módját a lapon.

6. A **Szegélyek** menüben jelölje ki a lapon az egyes oldalak köré nyomtatandó szegély típusát.
7. Kattintson a **Nyomtatás** gombra.

## Papírtípus kiválasztása (OS X)

1. Válassza a **Fájl** menü **Nyomtatás** parancsát.
2. Válassza ki a nyomtatót.
3. Kattintson a **Részletek megjelenítése** vagy a **Példányok és oldalak** elemre, majd az **Adathordozó és minőség** menüre, vagy a **Papír/minőség** menüre.



**MEGJEGYZÉS:** Az elem neve a különböző szoftveres programokban eltérő lehet.

4. Válasszon az **Adathordozó és minőség** vagy a **Papír/minőség** lehetőségek közül.



**MEGJEGYZÉS:** A lista a rendelkezésre álló beállítási lehetőségek legteljesebb választékát tartalmazza. Egyes beállítások nem érhetők el minden nyomtatón.

- **Adathordozó típusa:** Válassza ki a nyomtatási feladatnak megfelelő papírtípus szerinti lehetőséget.
  - **Nyomtatási minőség:** Válassza ki a nyomtatási feladatnak megfelelő felbontási szintet.
  - **EconoMode:** Válassza ezt a lehetőséget a festékkel való takarékoskodás érdekében a dokumentumok piszkozatainak nyomtatásakor.
5. Kattintson a **Nyomtatás** gombra.

## További nyomtatási feladatok

Folytassa a következő címen: [www.hp.com/support/ljm11-m13](http://www.hp.com/support/ljm11-m13).

Tájékoztatót talál a különleges nyomtatási feladatokról is, mint például:

- Nyomtatási parancsikonok vagy előzetes beállítások létrehozása és használata
- Papírméret kiválasztása vagy egyedi papírméret használata
- Oldal tájolásának kiválasztása
- Füzet készítése
- Dokumentum méretének beállítása adott papírmérethez
- A dokumentum első, illetve utolsó oldalának nyomtatása különböző papírra
- Vízjelek nyomtatása a dokumentumra

# Mobil nyomtatás

## Bevezetés

A HP számos mobil és ePrint megoldást kínál a laptopról, táblagépről, okostelefonról, illetve más mobil eszközről HP-nyomtatóra történő egyszerű nyomtatás lehetővé tételére. A teljes lista megtekintéséhez és a legjobb megoldás kiválasztásához lásd: [www.hp.com/go/LaserJetMobilePrinting](http://www.hp.com/go/LaserJetMobilePrinting).



**MEGJEGYZÉS:** Frissítse a nyomtató firmware-ét az összes mobilnyomtatási és ePrint funkció támogatásának biztosításához.

- [Wireless Direct \(csak vezeték nélküli típusok esetében\)](#)
- [HP ePrint szoftver](#)
- [Android beágyazott nyomtatás](#)

## Wireless Direct (csak vezeték nélküli típusok esetében)

A Wireless Direct hálózati vagy internetes csatlakozás nélkül teszi lehetővé a vezeték nélküli mobil eszközről történő nyomtatást.



**MEGJEGYZÉS:** Jelenleg nem minden mobil operációs rendszer támogatja a Wireless Direct kapcsolatot.

A következő eszközök és számítógépes operációs rendszerek támogatják a **Wireless Direct** szolgáltatást:

- Telepített HP Print szolgáltatással vagy Mopria mobilnyomtatás bővítménnyel rendelkező Android 4.0 vagy újabb verziójú táblagépek és telefonok
- A legtöbb HP nyomtató-illesztőprogrammal rendelkező Windows 8.1 számítógép, táblagép és laptop

A következő eszközök és számítógépes operációs rendszerek nem támogatják a **Wireless Direct** szolgáltatást, de képesek nyomtatni a szolgáltatást támogató nyomtatókra:

- Apple iPhone és iPad
- OS X operációs rendszert futtató Mac számítógépek


A Wireless Direct nyomtatással kapcsolatos további információkért látogasson el a következő helyre: [www.hp.com/go/wirelessprinting](http://www.hp.com/go/wirelessprinting).


## Wireless Direct engedélyezése vagy letiltása

A Wireless Direct funkciókat először a nyomtató beágyazott webszerverén kell engedélyezni.


1. Miután a nyomtatót csatlakoztatta a hálózathoz, nyomtasson ki egy konfigurációs oldalt, és keresse meg a nyomtató IP-címét. Konfigurációs oldalt a következőképpen nyomtathat:
  - a. Nyomja meg és tartsa lenyomva a Mégse **X** gombot, amíg az Üzemkész **O** jelzőfény villogni nem kezd.
  - b. Engedje fel a Mégse **X** gombot.

2. Nyisson meg egy webböngészőt, és írja be a címsorába az IP-címet vagy a gazdagép nevét pontosan úgy, ahogyan a nyomtató konfigurációs oldalán látható. Nyomja le a számítógép billentyűzetének **Enter** billentyűjét. Megnyílik a beágyazott webkiszolgáló.

 <https://10.10.XX.XXX/>

 **MEGJEGYZÉS:** Ha a webböngészőben megjelenik egy üzenet, amely arra figyelmeztet, hogy a webhely elérése nem feltétlenül biztonságos, válassza a folytatás lehetőséget. A webhely elérése nem károsítja a számítógépet.

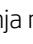
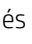

3. Kattintson a **Hálózatkezelés** fülre.
4. A **Hálózatkezelés** fülön kattintson a **Wireless Direct beállítása** elemre. Jelölje be a jelölőnégyzetet, írja be a hálózat nevét (SSID) a **Név (SSID)** mezőbe, majd kattintson az **Alkalmaz** gombra. A mobilkészülék IP-címe látható a **Hálózatkezelés** oldalon.


 **MEGJEGYZÉS:** A hálózatnév (SSID) megkereséséhez kattintson a **Vezeték nélküli hálózat beállításai** menüre a **Hálózatkezelés** lapon.


## A nyomtató Wireless Direct nevének módosítása

Ezt az eljárást követve a HP beágyazott webszerver (EWS) segítségével módosíthatja a nyomtató Wireless Direct nyomtatás (SSID) nevét:

### 1. lépés: A HP beágyazott webszerver megnyitása

1. Nyomtasson ki egy konfigurációs oldalt, hogy megtudja az IP-címet vagy a gazdagép nevét.
  - a. Nyomja meg és tartsa lenyomva a **Mégse**  gombot, amíg az **Üzemkész**  jelzőfény villogni nem kezd.
  - b. Engedje fel a **Mégse**  gombot.
2. Nyisson meg egy webböngészőt, és írja be a címsorába az IP-címet vagy a gazdagép nevét pontosan úgy, ahogyan a nyomtató konfigurációs oldalán látható. Nyomja le a számítógép billentyűzetének **Enter** billentyűjét. Megnyílik a beágyazott webkiszolgáló.

 <https://10.10.XX.XXX/>

 **MEGJEGYZÉS:** Ha a webböngészőben megjelenik egy üzenet, amely arra figyelmeztet, hogy a webhely elérése nem feltétlenül biztonságos, válassza a folytatás lehetőséget. A webhely elérése nem károsítja a számítógépet.

### Második lépés: A Wireless Direct név módosítása

1. Kattintson a **Hálózatkezelés** fülre.
2. A bal oldali navigációs panelen kattintson a **Wireless Direct** hivatkozásra.
3. A **Név (SSID)** mezőben adja meg az új nevet.
4. Kattintson az **Alkalmaz** gombra.

## HP ePrint szoftver

A HP ePrint szoftverrel egyszerű a nyomtatás Windows vagy Mac rendszerű asztali számítógépről vagy laptopról bármilyen HP ePrint-kompatibilis nyomtatóra. Ezzel a szoftverrel könnyedén megtalálhatja a HP Connected

fiókhhoz társított HP ePrint-kompatibilis nyomtatókat. A HP célnyomtató lehet az irodában vagy a világ egy távoli pontján.

- **Windows:** A szoftver telepítése után válassza az alkalmazásban a **Nyomtatás** lehetőséget, majd válassza a telepített nyomtatók listájában a **HP ePrint** lehetőséget. A nyomtatási beállítások konfigurálásához kattintson a **Tulajdonságok** gombra.
- **OS X:** A szoftvertelepítést követően válassza ki a **Fájl**, majd a **Nyomtatás** elemet, végül a **PDF** elem melletti nyilat (az illesztőprogram képernyőjén balra alul). Válassza a **HP ePrint** elemet.

Windows operációs rendszer esetében a HP ePrint szoftver a hálózathoz (LAN vagy WAN) csatlakozó helyi nyomtatókról, támogatott UPD PostScript® termékek segítségével történő nyomtatást is támogatja.


Windows és OS X rendszerből is lehetséges az IPP nyomtatás LAN vagy WAN hálózatra csatlakozó, az ePCL használatát támogató termékekre.


A Windows és OS X is támogatja a PDF-dokumentumok nyomtatását nyilvános nyomtatási helyekre, valamint a HP ePrint e-mailen és felhőalapú technológián keresztül történő használatát.

Az illesztőprogramokat és a további információkat a [www.hp.com/go/eprintsoftware](http://www.hp.com/go/eprintsoftware) címen találja.

---

 **MEGJEGYZÉS:** Windows esetében a HP ePrint szoftver nyomtatási illesztőprogram neve HP ePrint + JetAdvantage.

 **MEGJEGYZÉS:** A HP ePrint szoftver technikai értelemben véve nem nyomtató-illesztőprogram, hanem egy OS X számítógépekhez készült PDF-segédprogram.

 **MEGJEGYZÉS:** A HP ePrint szoftver nem támogatja az USB-s nyomtatást.

---


## Android beágyazott nyomtatás

A HP beépített nyomtatási megoldása Android és Kindle készülékek számára lehetővé teszi, hogy a vezeték nélküli hálózaton vagy vezeték nélküli tartományban lévő mobilkészülékek Wireless Direct nyomtatáshoz automatikusan megtalálják a HP nyomtatót, és nyomtassanak róla.

A nyomtatónak és az Android készüléknek ugyanahhoz a hálózathoz (alhálózathoz) kell csatlakoznia.

A nyomtatómegoldás az operációs rendszer többféle változatába is be van építve.

---

 **MEGJEGYZÉS:** Ha a nyomtatás nem elérhető a készülékén, látogasson el a [Google Play > Android alkalmazások](#) oldalra, és telepítse a HP Print bővítményt.

---

Az Android beágyazott nyomtatás használatára és a támogatott Android készülékekre vonatkozó további információkat ezen a weboldalon találja: [www.hp.com/go/LaserJetMobilePrinting](http://www.hp.com/go/LaserJetMobilePrinting).





---

## 5 A nyomtató kezelése

- [Speciális beállítások a HP beépített webszerverrel \(EWS\) \(csak vezeték nélküli típusok esetében\)](#)
- [A HP beépített webszerver részei](#)
- [IP hálózati beállítások konfigurálása](#)
- [A nyomtató biztonsági funkciói](#)
- [Energiamegtakarítási beállítások](#)
- [A firmware frissítése](#)

### További tudnivalók:

Az alábbi információk a megjelenés idején helyesek voltak. A legfrissebb információkat lásd: [www.hp.com/support/ljm11-m13](http://www.hp.com/support/ljm11-m13).

A HP mindenre kiterjedő nyomtatósúgója az alábbi információkat tartalmazza:

- Telepítés és konfigurálás
- Tanulás és használat
- Hibaelhárítás
- Szoftver- és firmware-frissítések letöltése
- Csatlakozás a támogatási fórumokhoz
- Garanciális és szabályzati információk keresése

# Speciális beállítások a HP beépített webszerverrel (EWS) (csak vezeték nélküli típusok esetében)

A HP beágyazott webszerver segítségével a nyomtató kezelőpanelje helyett a számítógépről is vezérelheti a nyomtatási funkciókat.

- Nyomtatóállapot-információk megtekintése
- A fogyóeszközök hátralevő élettartamának meghatározása és új fogyóeszközök rendelése.
- Tálcakonfigurációk megtekintése és módosítása
- A nyomtató-kezelőpanel menükonfigurációjának megtekintése és módosítása
- Belső oldalak megtekintése és nyomtatása
- Értésítés fogadása a nyomtató és a kellékek eseményeiről
- A hálózati konfiguráció megtekintése és módosítása.

A HP beágyazott webszerver csak IP alapú hálózatokra csatlakoztatott nyomtató esetén működik. A HP beágyazott webszerver nem támogatja az IPX alapú nyomtató-csatlakoztatást. A HP beágyazott webszerver megnyitásához és használatához nincs szükség internet-hozzáférésre.


Ha a nyomtató csatlakoztatva van a hálózathoz, automatikusan elérhető a HP beágyazott webszerver.



**MEGJEGYZÉS:** A HP beépített webszerver nem elérhető a hálózati tűzfalon keresztül.

## A HP beágyazott webszerver (EWS) megnyitása webböngészőből

1. Nyomtasson ki egy konfigurációs oldalt, hogy megtudja az IP-címet vagy a gazdagép nevét.
  - a. Nyomja meg és tartsa lenyomva a Mégse **X** gombot, amíg az Üzemkész **U** jelzőfény villogni nem kezd.
  - b. Engedje fel a Mégse **X** gombot.
2. Nyisson meg egy webböngészőt, és írja be a címsorába az IP-címet vagy a gazdagép nevét pontosan úgy, ahogyan a nyomtató konfigurációs oldalán látható. Nyomja le a számítógép billentyűzetének **Enter** billentyűjét. Megnyílik a beágyazott webkiszolgáló.

 <https://10.10.XXXX/>



**MEGJEGYZÉS:** Ha a webböngészőben megjelenik egy üzenet, amely arra figyelmeztet, hogy a webhely elérése nem feltétlenül biztonságos, válassza a folytatás lehetőséget. A webhely elérése nem károsítja a számítógépet.

# A HP beépített webszerver részei

## Information (Információ) lap

Az Information (Információ) oldalcsoport a következő oldalakból áll:

- A **Készülékállapot** oldalon megjelenik a nyomtató és a HP kellékek állapota.
- A **Device Configuration** (Eszközkonfiguráció) lapon a nyomtató konfigurációs oldalán található információk olvashatók.
- A **Kellékállapot** jelzi a HP kellékek állapotát, valamint közli a cikkszámokat. Új kellékek rendeléséhez kattintson a **Kellékek rendelése** gombra az ablak jobb felső részén.
- A **Hálózati beállítások összesítése** a **Hálózati beállítások összesítése** oldalán megjelenő információkat jeleníti meg.

## Settings (Beállítások) lap

Ennek a lapnak a segítségével konfigurálhatja a nyomtatót a számítógépről. Ha hálózati nyomtatóról van szó, akkor mindig kérjen tanácsot a nyomtató rendszergazdájától, mielőtt ezen a lapon megváltoztatna valamit.

A **Beállítások** lapon látható a **Nyomtatás** oldal, ahol megtekinthetők és módosíthatók a nyomtatási feladatok alapbeállításai.

## Networking (Hálózat) lap

A hálózati rendszergazdák ezen a lapon végezhetik el a hálózattal kapcsolatos beállításokat, ha a nyomtató IP alapú hálózathoz csatlakozik.

## Links (Hivatkozások)

A hivatkozások az állapotoldalak jobb felső területén találhatóak. Ezen hivatkozások használatához internet-hozzáférés szükséges. Ha betárcsázós csatlakozást használ, és a HP beágyazott webszerver megnyitásakor nem csatlakozott az internetre, akkor e hivatkozások webhelyeinek megtekintése előtt internetes kapcsolatot kell létesítenie. Lehetséges, hogy ehhez be kell zárnia, és újra meg kell nyitnia a HP beágyazott webszervert.

- **Kellékvásárlás.** Erre a hivatkozásra kattintva csatlakozhat a Sure Supply weboldalhoz, ahol eredeti HP kellékeket rendelhet a HP-től vagy az ön által választott viszonteladótól.
- **Támogatás.** Csatlakozik a nyomtatótámogatási webhelyhez. Itt segítséget találhat az általános témakörökkel kapcsolatosan.

# IP hálózati beállítások konfigurálása

- [Bevezetés](#)
- [Nyomtatómegosztásra vonatkozó korlátozó nyilatkozat](#)
- [Hálózati beállítások megtekintése és módosítása](#)
- [IPv4 TCP/IP paraméterek kézi beállítása](#)

## Bevezetés

A következő részek használatával konfigurálhatja a nyomtató hálózati beállításait.

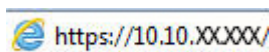
## Nyomtatómegosztásra vonatkozó korlátozó nyilatkozat


A HP nem támogatja az egyenrangú hálózati működést, mivel ezt a szolgáltatást a Microsoft operációs rendszerek biztosítják, nem pedig a HP nyomtató-illesztőprogramok. Ugrás a Microsoft webhelyre: [www.microsoft.com](http://www.microsoft.com).

## Hálózati beállítások megtekintése és módosítása

A HP beépített webszerver segítségével megtekintheti vagy módosíthatja az IP-konfigurációs beállításokat.

1. Nyissa meg a HP beágyazott webszervert (EWS):
  - a. Nyomtasson ki egy konfigurációs oldalt, hogy megtudja az IP-címet vagy a gazdagép nevét.
    - i. Nyomja meg és tartsa lenyomva a Mégse **X** gombot, amíg az Üzemkész **U** jelzőfény villogni nem kezd.
    - ii. Engedje fel a Mégse **X** gombot.
  - b. Nyisson meg egy webböngészőt, és írja be a címsorába az IP-címet vagy a gazdagép nevét pontosan úgy, ahogyan a nyomtató konfigurációs oldalán látható. Nyomja le a számítógép billentyűzetének **Enter** billentyűjét. Megnyílik a beágyazott webkiszolgáló.



 **MEGJEGYZÉS:** Ha a webböngészőben megjelenik egy üzenet, amely arra figyelmeztet, hogy a webhely elérése nem feltétlenül biztonságos, válassza a folytatás lehetőséget. A webhely elérése nem károsítja a számítógépet.


2. Kattintson a **Hálózatkezelés** fülre, hogy hozzájusson a hálózati információhoz. Szükség szerint módosítsa a beállításokat.


## IPv4 TCP/IP paraméterek kézi beállítása

A beágyazott webszerver segítségével kézzel állíthatja be az IPv4-címet, az alhálózati maszkot és az alapértelmezett átjárót.

1. Nyissa meg a HP beágyazott webszervert (EWS):
  - a. Nyomtasson ki egy konfigurációs oldalt, hogy megtudja az IP-címet vagy a gazdagép nevét.

- i. Nyomja meg és tartsa lenyomva a Mégse **X** gombot, amíg az Üzemkész **U** jelzőfény villogni nem kezd.
  - ii. Engedje fel a Mégse **X** gombot.
- b. Nyisson meg egy webböngészőt, és írja be a címsorába az IP-címet vagy a gazdagép nevét pontosan úgy, ahogyan a nyomtató konfigurációs oldalán látható. Nyomja le a számítógép billentyűzetének **Enter** billentyűjét. Megnyílik a beágyazott webkiszolgáló.

 <https://10.10.XXXXX/>

 **MEGJEGYZÉS:** Ha a webböngészőben megjelenik egy üzenet, amely arra figyelmeztet, hogy a webhely elérése nem feltétlenül biztonságos, válassza a folytatás lehetőséget. A webhely elérése nem károsítja a számítógépet.

2. Kattintson a **Hálózatkezelés** fülre.
3. Az **IPv4 konfiguráció** területen válassza a **Manuális IP** lehetőséget, majd szerkessze az IPv4 konfigurációs beállításokat.
4. Kattintson az **Alkalmaz** gombra.

# A nyomtató biztonsági funkciói

## Bevezetés

A nyomtató számos biztonsági funkciót tartalmaz, amelyekkel korlátozható a konfigurációs beállításokhoz hozzáférők személye, biztosíthatók az adatok, és megakadályozható az értékes hardver-összetevőkhöz való hozzáférés.




- [Rendszerjelszó hozzárendelése vagy módosítása a HP beágyazott webszerverrel](#)

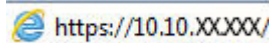
## Rendszerjelszó hozzárendelése vagy módosítása a HP beágyazott webszerverrel


A nyomtatóhoz és a HP beágyazott webszerverhez való hozzáféréshez rendeljen hozzá egy rendszergazdai jelszót, így a jogosulatlan felhasználók nem módosíthatják a nyomtató beállításait.

1. Nyissa meg a HP beágyazott webszervert (EWS):

### Hálózatra csatlakoztatott nyomtatók

- a. Nyomtasson ki egy konfigurációs oldalt, hogy megtudja az IP-címet vagy a gazdagép nevét.
  - i. Nyomja meg és tartsa lenyomva a Mégse  gombot, amíg az Üzemkész  jelzőfény villogni nem kezd.
  - ii. Engedje fel a Mégse  gombot.
- b. Nyisson meg egy webböngészőt, és írja be a címsorába az IP-címet vagy a gazdagép nevét pontosan úgy, ahogyan a nyomtató konfigurációs oldalán látható. Nyomja le a számítógép billentyűzetének [Enter](#) billentyűjét. Megnyílik a beágyazott webkiszolgáló.

 <https://10.10.XX.XXX/>

 **MEGJEGYZÉS:** Ha a webböngészőben megjelenik egy üzenet, amely arra figyelmeztet, hogy a webhely elérése nem feltétlenül biztonságos, válassza a folytatás lehetőséget. A webhely elérése nem károsítja a számítógépet.

2. A **Hálózatok** fülön kattintson a bal oldali navigációs panelen található **Jelszó** hivatkozásra.
3. A **Jelszó** területen adja meg a jelszót a **Jelszó** mezőben.
4. Adja meg újból a jelszót a **Jelszó megerősítése** mezőben.
5. Kattintson az **Alkalmaz** gombra.

 **MEGJEGYZÉS:** Jegyezze fel a jelszót, és tegye el biztonságos helyre.

# Energiamegtakarítási beállítások

- [Bevezetés](#)
- [Nyomtatás EconoMode \(gazdaságos\) üzemmódban](#)
- [Az Alvás/Automatikus kikapcsolás inaktivitás esetén beállítás konfigurálása](#)
- [Késleltetés, amikor portok aktívak beállítás](#)


## Bevezetés

A nyomtató számos takarékosági funkciót tartalmaz, amelyekkel energiát és kellékeket takaríthat meg.

## Nyomtatás EconoMode (gazdaságos) üzemmódban

Ez a nyomtató rendelkezik a dokumentumok piszkozatainak kinyomtatására szolgáló EconoMode lehetőséggel. Az EconoMode kevesebb tonert használhat. Az EconoMode alkalmazása azonban a nyomtatás minőségét is rontja.

A HP nem tanácsolja az EconoMode folyamatos használatát. Ha folyamatosan EconoMode üzemmódban nyomtat, a tonerkazetta mechanikus részei az előtt tönkremehetnek, mielőtt kifogyna belőlük a festék. Folytassa a jelenlegi kazettával a nyomtatást, amíg a festék újraelosztása elfogadható nyomtatási minőséget eredményez. Az egyenletes festékeloszlás érdekében vegye ki a tonerkazettát, majd óvatosan mozgassa vízszintesen előre-hátra. Szemléltető ábrákért lásd a tonerkazetta cseréjére vonatkozó utasításokat. Helyezze be újra a tonerkazettát a nyomtatóba, majd csukja be a fedelet. Ha a nyomtatási minőség leromlik és már nem elfogadható, fontolja meg a tonerkazetta cseréjét.

 **MEGJEGYZÉS:** Ha ez a lehetőség nem érhető el a nyomtató-illesztőprogramban, beállíthatja a HP beépített webszerver segítségével.

1. A szoftveralkalmazásban válassza a **Nyomtatás** lehetőséget.
2. Válassza ki a nyomtatót, majd kattintson a **Tulajdonságok** vagy a **Beállítások** gombra.
3. Kattintson a **Papír/Minőség** lapra.
4. Kattintson az **EconoMode** lehetőségre.

## Az Alvás/Automatikus kikapcsolás inaktivitás esetén beállítás konfigurálása

A beágyazott webszerver segítségével állítsa be a nyomtató alvó üzemmódba lépése előtt eltelt várakozási idő értékét.

Végezze el az alábbi műveletet az Elalvás/Automatikus kikapcsolás inaktivitás esetén beállítás módosításához:


1. Nyissa meg a HP beágyazott webszervert (EWS):


### Közvetlenül csatlakoztatott nyomtatók

- a. Nyissa meg a **Start** menüt, majd válassza a **Programok** vagy a **Minden program** elemet.
- b. Nyissa meg a HP csoportot, majd a nyomtatócsoportot, és válassza ki a **HP készülékeszköztár** lehetőséget.

### Hálózatra csatlakoztatott nyomtatók

- a. Nyomtasson ki egy konfigurációs oldalt, hogy megtudja az IP-címet vagy a gazdagép nevét.
  - i. Nyomja meg és tartsa lenyomva a Mégse **X** gombot, amíg az Üzemkész **U** jelzőfény villogni nem kezd.
  - ii. Engedje fel a Mégse **X** gombot.
- b. Nyisson meg egy webböngészőt, és írja be a címsorába az IP-címet vagy a gazdagép nevét pontosan úgy, ahogyan a nyomtató konfigurációs oldalán látható. Nyomja le a számítógép billentyűzetének **Enter** billentyűjét. Megnyílik a beágyazott webkiszolgáló.

 <https://10.10.XX.XXX/>

 **MEGJEGYZÉS:** Ha a webböngészőben megjelenik egy üzenet, amely arra figyelmeztet, hogy a webhely elérése nem feltétlenül biztonságos, válassza a folytatás lehetőséget. A webhely elérése nem károsítja a számítógépet.

2. Kattintson a **Rendszer** fülre, és válassza az **Energiabeállítások** oldalt.
3. Válassza ki az **Alvás/Automatikus kikapcsolás** inaktivitás esetén lehetőséget, majd kattintson az **Alkalmaz** gombra.


## Késleltetés, amikor portok aktívak beállítás


### Első módszer: A HP beágyazott webszerver (EWS) használata

1. Nyissa meg a HP beágyazott webszerver (EWS):

### Hálózatra csatlakoztatott nyomtatók

- a. Nyomtasson ki egy konfigurációs oldalt, hogy megtudja az IP-címet vagy a gazdagép nevét.
  - i. Nyomja meg és tartsa lenyomva a Mégse **X** gombot, amíg az Üzemkész **U** jelzőfény villogni nem kezd.
  - ii. Engedje fel a Mégse **X** gombot.
- b. Nyisson meg egy webböngészőt, és írja be a címsorába az IP-címet vagy a gazdagép nevét pontosan úgy, ahogyan a nyomtató konfigurációs oldalán látható. Nyomja le a számítógép billentyűzetének **Enter** billentyűjét. Megnyílik a beágyazott webkiszolgáló.

 <https://10.10.XX.XXX/>

 **MEGJEGYZÉS:** Ha a webböngészőben megjelenik egy üzenet, amely arra figyelmeztet, hogy a webhely elérése nem feltétlenül biztonságos, válassza a folytatás lehetőséget. A webhely elérése nem károsítja a számítógépet.


2. Kattintson a **Beállítások** fülre, és válassza az **Energiabeállítások** oldalt.
3. A **Késleltetés, amikor portok aktívak** jelölőnégyzet segítségével engedélyezze vagy tiltsa le a beállítást.



## Második módszer: A nyomtatószoftver használata

1. A nyomtatók listáján kattintson jobb egérgombbal a nyomtató nevére, majd a tulajdonságok menüpontra kattintva nyissa meg a **Nyomtató tulajdonságai** párbeszédpanelt.
2. Kattintson az **Eszközbeállítások** fülre, majd keresse meg az **Energiabeállítások** területet.
3. A **Késleltetés, amikor portok aktívak** jelölőnégyzet segítségével engedélyezze vagy tiltsa le a beállítást.

---

 **MEGJEGYZÉS:** Ha a **Késleltetés, amikor portok aktívak** beállítás ki van választva, a nyomtató csak akkor kapcsol ki, ha az összes port inaktív. Ha a beállítás nincs kiválasztva, a nyomtató a **Kikapcsolás ez után** beállítás által megadott inaktivitás után kapcsol ki. Az aktív hálózati kapcsolat vagy USB-kapcsolat megakadályozza a nyomtató kikapcsolását.

---

## A firmware frissítése

A HP bizonyos időközönként nyomtatófrissítéseket bocsát ki, valamint új Webes szolgáltatások alkalmazásokat és új funkciókat a meglévő Webes szolgáltatások alkalmazásokhoz. A következő lépésekben frissítheti a nyomtató firmware-ét egy önálló nyomtató esetében. A firmware frissítése közben a Webes szolgáltatások alkalmazások automatikusan frissülnek.

### Firmware frissítése a firmware-frissítő segédprogrammal

Kövesse az alábbi lépéseket a firmware-frissítő segédprogram manuális letöltéséhez és telepítéséhez a HP.com oldalról.



---

**MEGJEGYZÉS:** A módszer használatához nyomtató-illesztőprogram telepítése szükséges.

---

1. Látogasson el a [www.hp.com/go/support](http://www.hp.com/go/support) oldalra, válassza ki az ország/térség nyelvét, kattintson az **Illesztőprogramok és szoftver** hivatkozásra, írja be az adott nyomtató nevét a keresőmezőbe, nyomja meg az **ENTER** gombot, majd válassza ki a nyomtatót a keresési eredmények közül.
2. Válassza ki az operációs rendszert.
3. A **Firmware** részben keresse meg a **Firmware-frissítő segédprogram** részt.
4. Kattintson a **Letöltés** gombra, a **Futtatás** pontra, majd ismét a **Futtatás** gombra.
5. Amikor az eszköz elindul, válassza ki a nyomtatót a legördülő listából és kattintson a **Firmware küldése** elemre.



---

**MEGJEGYZÉS:** A konfigurációs oldal kinyomtatásához és a telepített firmware-verzió ellenőrzéséhez a frissítés előtt vagy után kattintson a **Konfiguráció nyomtatása** elemre.

---

6. A képernyőn megjelenő utasítások alapján végezze el a telepítést, majd a **Kilépés** gombbal zárja be a segédprogramot.

---

## 6 Hibaelhárítás

- [Ügyfélszolgálat](#)
- [A kezelőpanel jelzőfényjeinek értelmezése](#)
- [A gyári alapértelmezések visszaállítása](#)
- [A papíradagolóval vagy elakadással kapcsolatos problémák megoldása](#)
- [Papírelakadások megszüntetése](#)
- [A nyomtatási minőség javítása](#)
- [A közvetlen csatlakozás problémáinak megoldása](#)
- [Vezeték nélküli problémák megoldása](#)

### További tudnivalók:

Az alábbi információk a megjelenés idején helyesek voltak. A legfrissebb információkat lásd: [www.hp.com/support/ljm11-m13](http://www.hp.com/support/ljm11-m13).

A HP mindenre kiterjedő nyomtatósúgója az alábbi információkat tartalmazza:

- Telepítés és konfigurálás
- Tanulás és használat
- Hibaelhárítás
- Szoftver- és firmware-frissítések letöltése
- Csatlakozás a támogatási fórumokhoz
- Garanciális és szabályzati információk keresése

# Ügyfélszolgálat

---




|   |   |
|---|---|
| Telefonos ügyfélszolgálat az Ön országában/térségében   | Az országra/térségre vonatkozó telefonszámok a nyomtató dobozában mellékelt szórólapon, illetve a következő webhelyen található: <a href="http://www.hp.com/support/">www.hp.com/support/</a> . |
| Legyenek kéznél a következő adatok: nyomtató neve, sorozatszám, a vásárlás dátuma és a probléma leírása |   |
| 24 órás internetes támogatás, valamint szoftver segédprogramok és illesztőprogramok letöltése           | <a href="http://www.hp.com/support/ljm11-m13">www.hp.com/support/ljm11-m13</a>  |
| További HP javítási vagy karbantartási szerződések megrendelése   | <a href="http://www.hp.com/go/carepack">www.hp.com/go/carepack</a>  |
| A nyomtató regisztrálása  | <a href="http://www.register.hp.com">www.register.hp.com</a>  |

---

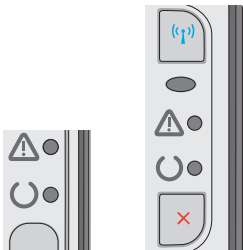
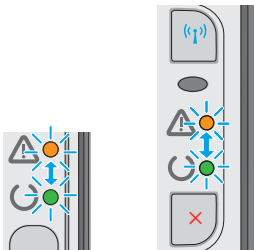
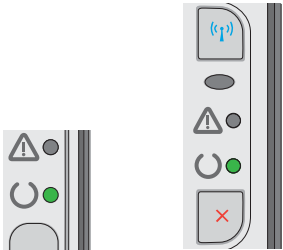
# A kezelőpanel jelzőfényeinek értelmezése

Ha a nyomtató figyelmet igényel, egy hibakód jelenik meg a kezelőpult kijelzőjén.

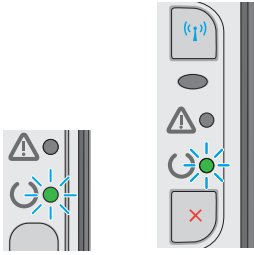
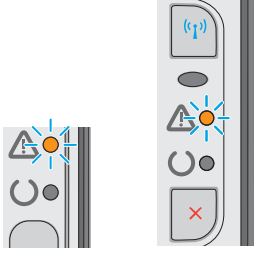
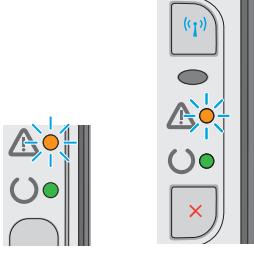
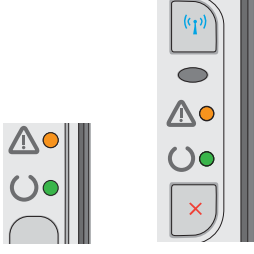
**6-1. táblázat: Az állapotjelző fények működésének magyarázata**

|   |                                    |
|---|------------------------------------|
|  | „jelzőfény nem világít” szimbóluma |
|  | „jelzőfény világít” szimbóluma     |
|  | „jelzőfény villog” szimbóluma      |

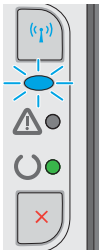
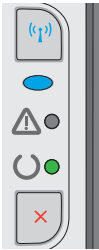
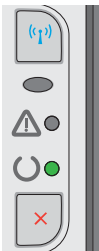
**6-2. táblázat: A kezelőpanel jelzőfény-kombinációi**

| Fényjelzés   | A nyomtató állapota  | Művelet   |
|--|--|---|
| <p>Egy jelzőfény sem világít.</p>   | <p>A nyomtató automatikus kikapcsolás üzemmódban van, vagy ki van kapcsolva.</p>   | <p>Nyomja meg a bekapcsoló gombot az Automatikus kikapcsolás üzemmódból való kilépéshez vagy a készülék bekapcsolásához.</p>                              |
| <p>Az állapotjelző fények felváltva villognak</p>                             | <p>Az állapotjelző fények a formázó inicializálása alatt felváltva villognak, illetve ha a nyomtató egy tisztítóoldalt dolgoz fel.</p> | <p>Nincs teendő. Várja meg az inicializálási folyamat végét. Az inicializálási folyamat végén a nyomtatónak vissza kell térnie az üzembesz állapotba.</p> |
| <p>Az üzembesz jelzőfény világít, a figyelmeztető jelzőfény nem világít.</p>  | <p>A nyomtató üzembesz állapotban van.</p>   | <p>Nincs teendő. A nyomtató készen áll a nyomtatási feladatok fogadására.</p>   |

## 6-2. táblázat: A kezelőpanel jelzőfény-kombinációi (folytatás)

| Fényjelzés  | A nyomtató állapota   | Művelet   |
|---|---|---|
| <p>Az üzemkész jelzőfény villog, a figyelmeztető jelzőfény nem világít.</p>  | <p>A nyomtató adatokat fogad vagy dolgoz fel.</p>   | <p>Nincs teendő. A nyomtató nyomtatási feladatot fogad vagy dolgoz fel.</p>   |
| <p>A figyelmeztető jelzőfény villog, az üzemkész jelzőfény nem világít.</p>  | <p>A nyomtató a készüléknél megoldható hibát észlelt, például papírelakadást, nyitott ajtót, hiányzó nyomtatókazettát, hiányzó papírt a megfelelő tálcában.</p> | <p>Vizsgálja meg a nyomtatót, és határozza meg, illetve javítsa ki a hibát. Ha a hiba oka az, hogy nincs papír a megfelelő tálcában, vagy a nyomtató kézi adagolás módban van, töltsön megfelelő papírt a tálcába, majd a nyomtatás folytatásához kövesse a képernyőn megjelenő utasításokat, vagy nyissa ki és csukja vissza a nyomtatókazetta-tartó ajtaját.</p>                    |
| <p>A figyelmeztető jelzőfény villog, az üzemkész jelzőfény világít.</p>    | <p>A nyomtató folytonos hibát észlelt, amelyből őnmaga fog helyreállni.</p>   | <p>Ha a helyreállítás sikeres, a nyomtató az adatfeldolgozás állapotba lép és befejezi a feladatot.</p> <p>Ha a helyreállítás sikertelen, a készülék visszatér a folytatást megengedő hiba állapotba. Távolítsa el a hordozókat a hordozóútból, és kapcsolja ki a nyomtatót, majd próbálkozzon újra.</p>  |
| <p>A figyelmeztető és az üzemkész jelzőfény is világít.</p>                | <p>A nyomtató súlyos hibát észlelt, amelyet nem lehet elhárítani.</p>   | <ol style="list-style-type: none"> <li>1. Kapcsolja ki a nyomtatót, és húzza ki a tápkábelt a nyomtatóból.</li> <li>2. Várjon 30 másodpercet, és kapcsolja be a nyomtatót, vagy csatlakoztassa a tápkábelt újból a nyomtatóhoz.</li> <li>3. Várja meg, amíg a nyomtató végrehajtja az inicializálást.</li> </ol> <p>Ha a hiba nem szűnik meg, forduljon a HP ügyfélszolgálatához.</p> |

## 6-2. táblázat: A kezelőpanel jelzőfény-kombinációi (folytatás)

| Fényjelzés   | A nyomtató állapota   | Művelet  |
|--|---|--|
| A vezeték nélküli jelzőfény villog.  | A nyomtató vezeték nélküli hálózatot keres.   | Nincs teendő.  |
|   |   |  |
| A vezeték nélküli jelzőfény világít.   | A készülék csatlakoztatva van vezeték nélküli hálózathoz.   | Nincs teendő.  |
|   |   |  |
| A vezeték nélküli jelzőfény nem világít.   | A nyomtató nem csatlakozik hálózathoz, továbbá lehet, hogy a nyomtató vezeték nélküli egysége ki van kapcsolva. | <p>Ha a jelzőfény nem világít, a nyomtató nem csatlakozik a hálózathoz, továbbá lehet, hogy a nyomtató vezeték nélküli egysége ki van kapcsolva. A vezeték nélküli kapcsolat gombot megnyomva megpróbálhat hálózathoz kapcsolódni, a Vezeték nélküli konfigurációs segédprogrammal pedig beállíthatja a nyomtatót. A hálózati kapcsolat sikeres befejeződését a konfigurációs oldal kinyomtatásával ellenőrizheti. A nyomtatónak rendelkeznie kell egy saját IP-címmel.</p> <p>A vezeték nélküli hálózati csatlakoztatással kapcsolatos tudnivalóért lásd: <a href="#">Vezeték nélküli problémák megoldása 64. oldal</a>.</p> <p>Ha a nyomtató továbbra sem tud csatlakozni a hálózathoz, távolítsa el, majd telepítse újra a készüléket. Ha a hiba továbbra is fennáll, vegye fel a kapcsolatot a hálózati rendszergazdával, vagy olvassa át a vezeték nélküli útválasztó vagy hozzáférési pont felhasználói kézikönyvét.</p> |
|  |   |  |

# A gyári alapértelmezések visszaállítása

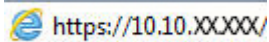
A gyári alapértelmezések visszaállítása a nyomtató és a hálózat minden beállításának a gyári értékekre történő visszaállítását jelenti. A funkció nem állítja vissza az oldalszámot, a tálcaméretet és a nyelvet. A nyomtató gyári alapértelmezett értékeinek visszaállításához kövesse a következő lépéseket.

**⚠ VIGYÁZAT!** A gyárilag megadott alapértékek visszaállítása az összes beállítást visszaállítja a gyári alapértékre, és törli a memóriában tárolt oldalakat is.

1. Nyissa meg a HP beágyazott webszerveret (EWS):

## Hálózatra csatlakoztatott nyomtatók

- a. Nyomtasson ki egy konfigurációs oldalt, hogy megtudja az IP-címet vagy a gazdagép nevét.
  - i. Nyomja meg és tartsa lenyomva a Mégse **X** gombot, amíg az Üzemkész **U** jelzőfény villogni nem kezd.
  - ii. Engedje fel a Mégse **X** gombot.
- b. Nyisson meg egy webböngészőt, és írja be a címsorába az IP-címet vagy a gazdagép nevét pontosan úgy, ahogyan a nyomtató konfigurációs oldalán látható. Nyomja le a számítógép billentyűzetének **Enter** billentyűjét. Megnyílik a beágyazott webkiszolgáló.



**📄 MEGJEGYZÉS:** Ha a webböngészőben megjelenik egy üzenet, amely arra figyelmeztet, hogy a webhely elérése nem feltétlenül biztonságos, válassza a folytatás lehetőséget. A webhely elérése nem károsítja a számítógépet.

2. Kattintson a **Beállítások** fülre.
3. Válassza a **Gyári beállítások visszaállítása** lehetőséget, majd nyomja meg az **Alkalmaz** gombot.

A nyomtató automatikusan újraindul.



# A papíradagolóval vagy elakadással kapcsolatos problémák megoldása

Ha a nyomtatón a papíradagolóval vagy elakadással kapcsolatos ismétlődő hibák tapasztalhatók, a következő tudnivalók felhasználásával csökkenthető a meghibásodások száma.

## A nyomtató nem húz be papírt

Ha a nyomtató nem húz be papírt a tálcáról, próbálkozzon az alábbi lehetőségekkel.

1. Nyissa ki a nyomtatót, és távolítsa el az esetlegesen elakadt papírlapokat.
2. Töltsön be a tálcára a feladatnak megfelelő méretű papírt.
3. Ellenőrizze a illesztőprogramban vagy a beágyazott webszerveren (EWS), hogy helyes papírméret és -típus van-e beállítva.
4. Győződjön meg róla, hogy a tálca papírvezetői a papírméretnek megfelelően vannak beállítva. Állítsa be megfelelően a papírvezetőket a tálcában.
5. Nézze meg, hogy nem látható-e a nyomtató kezelőpaneljén a papír kézi adagolására felszólító figyelmeztetés. Töltsön be papírt, és folytassa.
6. Előfordulhat, hogy a behúzógörgő és elválasztópárna szennyezett.

## A nyomtató egyszerre több lapot húz be

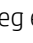
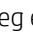

Ha a nyomtató egyszerre több papírlapot húz be a tálcáról, próbálkozzon az alábbi lehetőségekkel.

1. Vegye ki a papírköteget az adagolótálcából, hajlítsa meg, fordítsa el 180 fokkal, majd fordítsa meg. *Ne pörgesse át a papírköteget.* Tegye vissza a papírköteget a tálcába.
2. Csak olyan papírt használjon, amely megfelel az erre a nyomtatóra vonatkozó HP-specifikációknak.
3. Ne használjon gyűrött, összehajtott vagy sérült papírt. Ha szükséges, használjon másik csomagból vett papírt.
4. Ellenőrizze, hogy a tálca nincs-e túltöltve. Ha a tálca túl van töltve, vegye ki a teljes papírköteget, igazítsa meg, majd helyezze vissza a köteg egy részét a tálcára.
5. Győződjön meg róla, hogy a tálca papírvezetői a papírméretnek megfelelően vannak beállítva. Állítsa be megfelelően a papírvezetőket a tálcában.
6. Ellenőrizze, hogy a nyomtatási környezet megfelel-e a tájékoztatóban megadott követelményeknek.

## Gyakori vagy ismétlődő papírelakadások

A gyakori papírelakadásokkal kapcsolatos problémák megoldása érdekében kövesse ezeket a lépéseket. Ha az első lépés nem oldja meg a problémát, ugorjon a következő lépésre mindaddig, amíg a probléma meg nem oldódik.

1. Ha a nyomtatóban elakadt a papír, szüntesse meg az elakadást, majd a nyomtató ellenőrzése céljából nyomtasson ki egy konfigurációs oldalt.
2. A HP beágyazott webszerverén (EWS) vagy az illesztőprogramban ellenőrizze, hogy a tálca a megfelelő papírméretre és -típusra van-e beállítva. Szükség esetén módosítsa a papír beállításait.

3. Kapcsolja ki a nyomtatót 30 másodpercre, majd kapcsolja be újra.
4. A HP beágyazott webszerveren (EWS) keresztül nyomtasson egy tisztítóoldalt a nyomtató belsejében lévő felesleges festék eltávolításához:
  - a. A beágyazott webszerver (EWS) **Információ** fülén kattintson az **Információs oldalak nyomtatása** lehetőségre.
  - b. A **Tisztítóoldal nyomtatása** területen kattintson a **Nyomtatás** gombra a tisztítóoldal kinyomtatásához.
5. A nyomtató ellenőrzése céljából nyomtasson egy konfigurációs oldalt.
  - a. Nyomja meg és tartsa lenyomva a Mégse  gombot, amíg az Üzemkész  jelzőfény villogni nem kezd.
  - b. Engedje fel a Mégse  gombot.

Ha ezen lépések egyike sem oldja meg a problémát, lehetséges, hogy a nyomtatót szervizelni kell. Vegye fel a kapcsolatot a HP ügyfélszolgálatával.

## Papírelakadások megakadályozása

A papírelakadások gyakoriságának csökkentése céljából próbálkozzon az alábbi megoldásokkal.

1. Csak olyan papírt használjon, amely megfelel az erre a nyomtatóra vonatkozó HP-specifikációknak.
2. Ne használjon gyűrött, összehajtott vagy sérült papírt. Ha szükséges, használjon másik csomagból vett papírt.
3. Ne használjon olyan papírt, amelyre már nyomtattak vagy másoltak.
4. Ellenőrizze, hogy a tálca nincs-e túltöltve. Ha a tálca túl van töltve, vegye ki a teljes papírköteget, igazítsa meg, majd helyezzen vissza a köteg egy részét a tálcára.
5. Győződjön meg róla, hogy a tálca papírvezetői a papírméretnek megfelelően vannak beállítva. Állítsa a papírvezetőket úgy, hogy azok érintsék a papírköteget, de ne hajlítsák meg.
6. Ha nehéz, dombornyomásos vagy perforált papírra nyomtat, használja a kézi adagolás funkciót, és a lapokat egyenként adagolja.
7. Győződjön meg róla, hogy a tálcát a papír méretének és típusának megfelelően állította-e be.
8. Ellenőrizze, hogy a nyomtatási környezet megfelel-e a tájékoztatóban megadott követelményeknek.

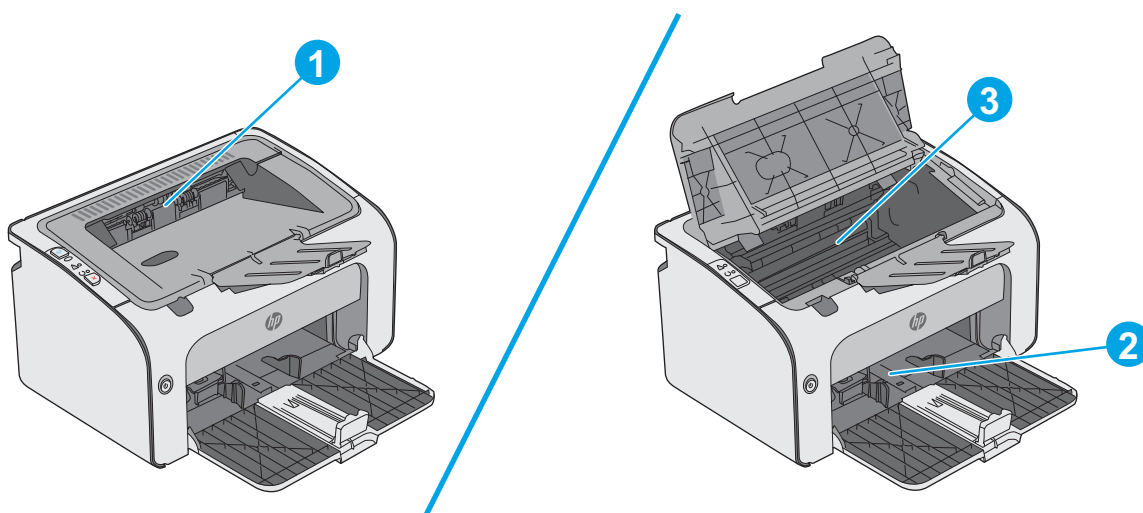
# Papírelakadások megszüntetése

## Bevezetés

Az alábbi információk a készülék papírelakadásainak elhárítására vonatkozó utasításokat tartalmaznak.

- [Papírelakadások lehetséges helye](#)
- [Elakadás megszüntetése az adagolótálcában](#)
- [A nyomtatópatron környékén kialakult elakadások megszüntetése](#)
- [Elakadások megszüntetése a kimeneti tálcában](#)

## Papírelakadások lehetséges helye

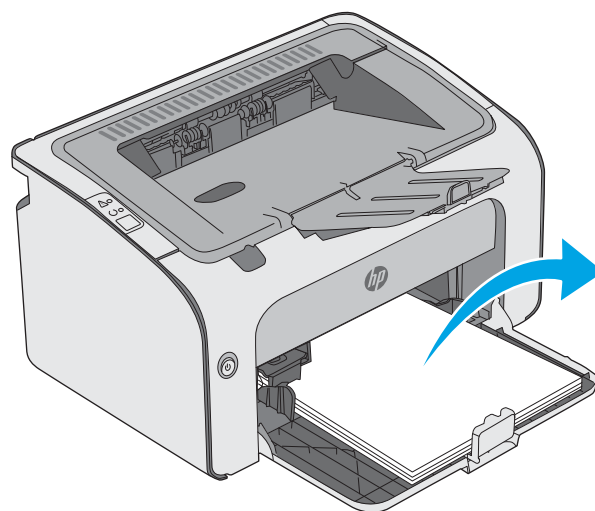


|   |                         |
|---|-------------------------|
| 1 | Kimeneti tálca          |
| 2 | Adagolótálca            |
| 3 | A tonerkazetta területe |

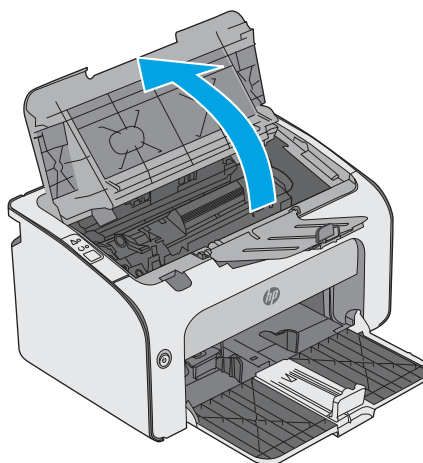
## Elakadás megszüntetése az adagolótálcában

Ha elakadás történik, a nyomtató kezelőpaneljén található figyelmeztető jelzőfény  folyamatosan villog.

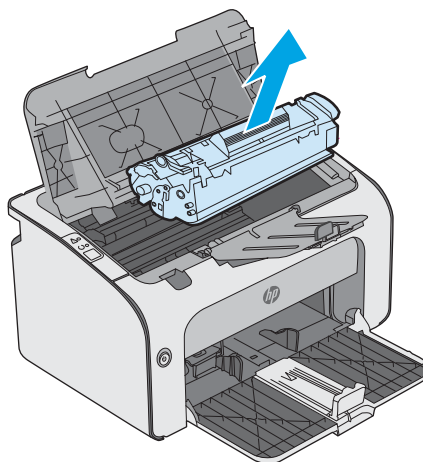
1. Távolítsa el a szabadon lévő papírlapokat az adagolótálcából.



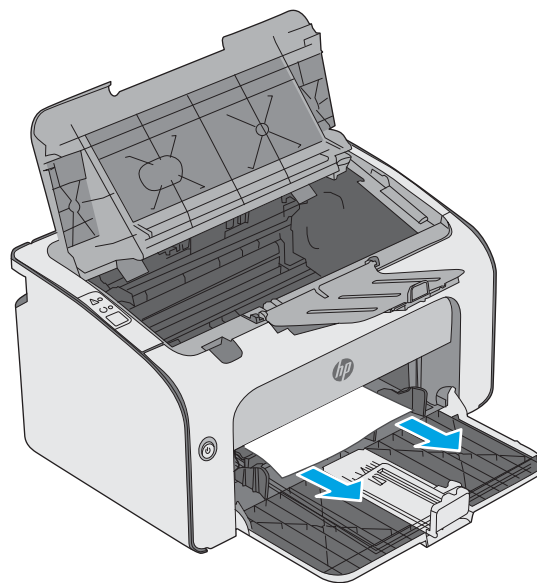
2. Nyissa fel a felső fedelet.



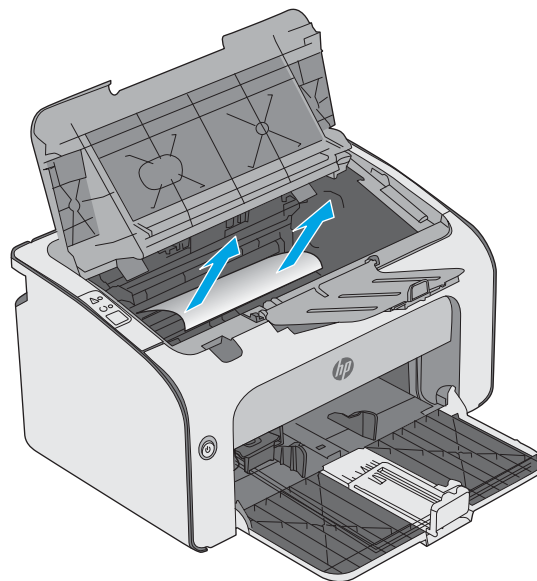
3. Vegye ki a tonerkazettát.



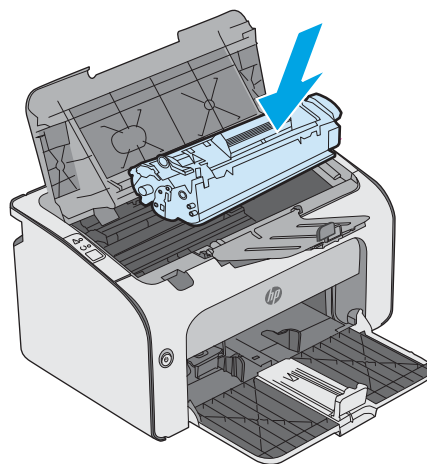
4. Távolítson el minden elakadt papírt, amely az adagolótálca területén látható. Két kézzel távolítsa el az elakadt papírt a tépődés elkerülése érdekében.



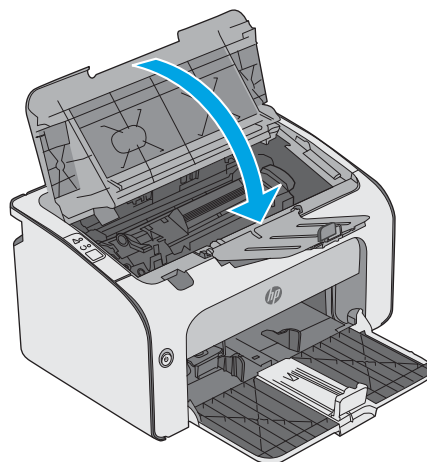
5. Távolítsa el az összes elakadt papírt a tonerkazetta területéről. Két kézzel távolítsa el az elakadt papírt a tépődés elkerülése érdekében.



6. Helyezze vissza a tonerkazettát.



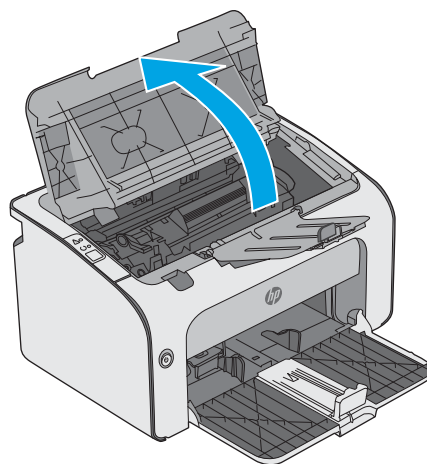
7. Hajtsa le a felső fedelet.



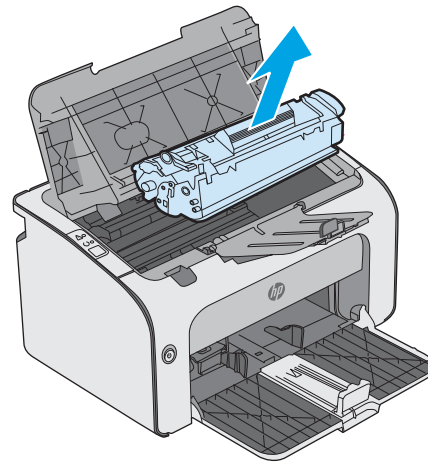
## A nyomtatópatron környékén kialakult elakadások megszüntetése

Ha elakadás történik, a nyomtató kezelőpaneljén található figyelmeztető jelzőfény  folyamatosan villog.

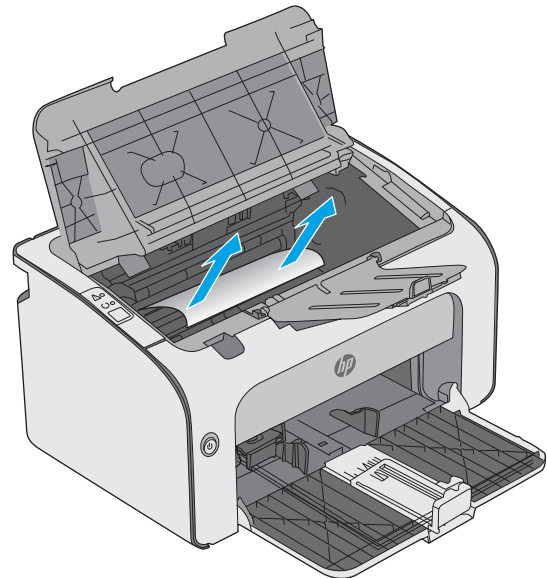
1. Nyissa fel a felső fedelet.



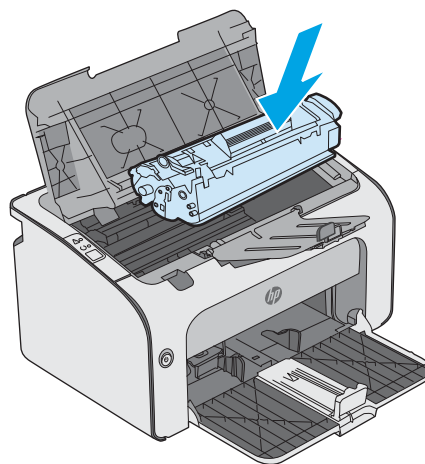
2. Vegye ki a tonerkazettát



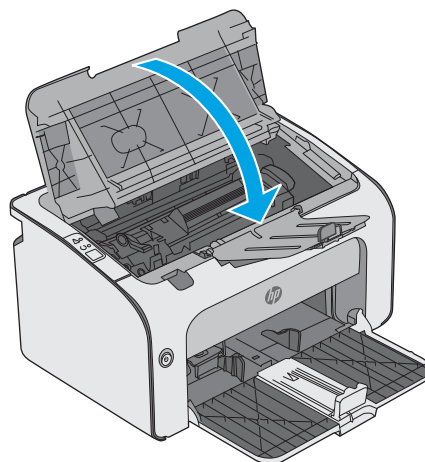
3. Távolítsa el az összes elakadt papírt a tonerkazetta területéről. Az elakadt papír eltávolításához mindkét kezét használja, hogy elkerülhető legyen a papír elszakadása.



4. Helyezze vissza a tonerkazettát.



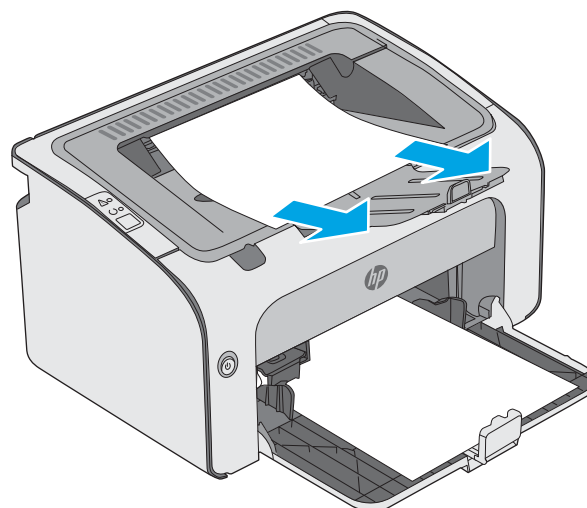
5. Hajtsa le a felső fedelet.



## Elakadások megszüntetése a kimeneti tálcában

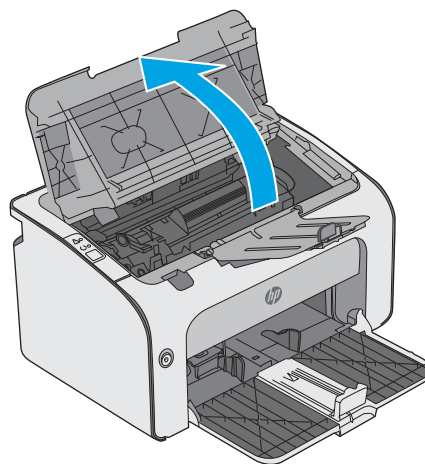
Ha elakadás történik, a nyomtató kezelőpaneljén található figyelmeztető jelzőfény  folyamatosan villog.

1. Távolítsa el a kimeneti tálcában látható összes elakadt papírt. Két kézzel távolítsa el az elakadt papírt a tépődés elkerülése érdekében.

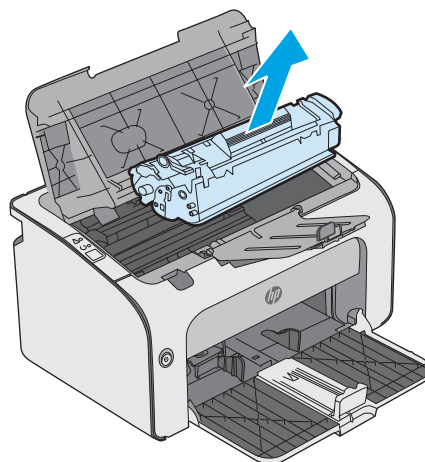




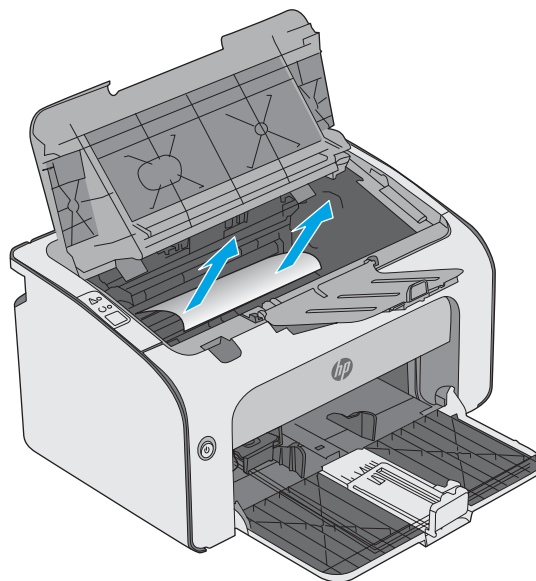
2. Nyissa fel a felső fedelet.



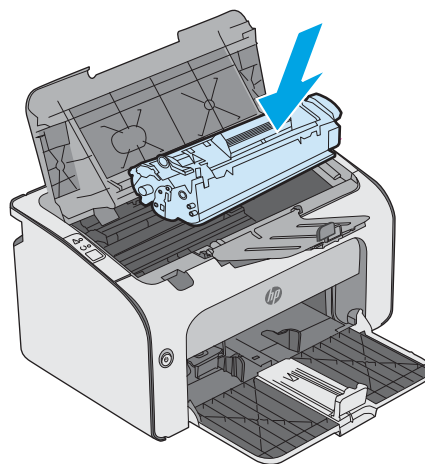
3. Vegye ki a tonerkazettát.



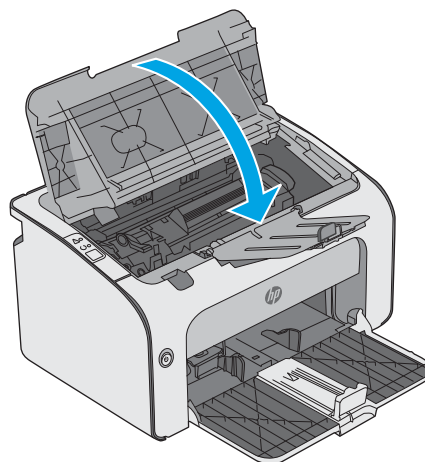
4. Távolítsa el az összes elakadt papírt a tonerkazetta területéről.



5. Helyezze vissza a tonerkazettát.



6. Hajtsa le a felső fedelet.



# A nyomtatási minőség javítása

## Bevezetés

Ha a nyomtató nyomtatási minőségével vannak gondok, a hiba elhárítása érdekében az alább ismertetett sorrendben próbálkozzon a lehetséges megoldásokkal.

## Másik szoftverprogramból történő nyomtatás

Próbáljon egy másik szoftverből nyomtatni. Ha a lap helyesen készül el, a nyomtatáshoz használt szoftverrel van a probléma.

## A papírtípus ellenőrzése a nyomtatási feladathoz

Ha egy szoftverből nyomtat, és elkenődött, elmosódott, vagy sötét a nyomat, meggyűrődik a papír, elszórt festékpöttyök láthatók, nem tapad a papírra a festék, vagy kis területeken hiányzik a festék, ellenőrizze a papírtípus beállítását.

### A papírtípus-beállítás ellenőrzése (Windows)

1. A szoftveralkalmazásban válassza a **Nyomtatás** lehetőséget.
2. Válassza ki a nyomtatót, majd kattintson a **Tulajdonságok** vagy a **Beállítások** gombra.
3. Kattintson a **Papír/Minőség** lapra.
4. Nyissa le a **Típus:** listát .
5. Nyissa le azt a papírtípus kategóriát, amelyik leginkább megfelel az aktuálisan használt papírnak.
6. Jelölje ki a használt papír típusának megfelelő beállítást, majd kattintson az **OK** gombra.
7. Az **OK** gombra kattintva zárja be a **Dokumentum tulajdonságai** párbeszédpanelét. A **Nyomtatás** párbeszédpanelen kattintson az **OK** gombra a feladat kinyomtatásához.

### A papírtípus-beállítás ellenőrzése (OS X)

1. Válassza a **Fájl** menü **Nyomtatás** parancsát.
2. A **Nyomtató** menüben válassza ki a nyomtatót.
3. Alapértelmezés szerint a nyomtató-illesztőprogram a **Példányok és oldalak** menüt jeleníti meg. Nyissa meg a menük legördülő listáját, majd kattintson a **Kivitelezés** menüre.
4. Válassza ki a használni kívánt típust a **Médiatípus** legördülő listáról.
5. Kattintson a **Nyomtatás** gombra.

## A festékkazetta állapotának ellenőrzése

Ellenőrizze a kellékanyagok állapotoldalán a következőket:

- A patron hátralévő élettartamának becsült százaléka
- Becsült hátralévő oldalak

- A HP tonerkazetták termékszámai
- A kinyomtatott lapok száma

A nyomtató a konfigurációs oldal kinyomtatásakor kinyomtatja a kellékállapot oldalt is.

1. Nyomja meg és tartsa lenyomva a Mégse **X** gombot, amíg az Üzemkész **O** jelzőfény villogni nem kezd.
2. Engedje fel a Mégse **X** gombot.

## A nyomtató tisztítása

### Tisztítóoldal nyomtatása

1. A beágyazott webszerver (EWS) **Információ** fülén kattintson az **Információs oldalak nyomtatása** lehetőségre.
2. A **Tisztítóoldal nyomtatása** területen kattintson a **Nyomtatás** gombra a tisztítóoldal kinyomtatásához.

### A tonerkazetta vizuális vizsgálata

Vizsgálja meg az összes tonerkazettát a következő lépésekkel.

1. Vegye ki a festékkazettát a nyomtatóból.
2. Ellenőrizze, hogy nem sérült-e meg a memóriachip.
3. Vizsgálja meg a zöld képkotó dob felületét.

---

**⚠ VIGYÁZAT!** Ne érintse meg a képkotó dobát. A képkotó dobán lévő ujjlenyomatok problémákat okozhatnak a nyomtatási minőségben.

---

4. Ha karcolások, ujjlenyomatok vagy egyéb sérülés látható a képkotó dobán, cserélje ki a tonerkazettát.
5. Helyezze vissza a tonerkazettát, és néhány oldal kinyomtatásával ellenőrizze, hogy megoldódott-e a probléma.

## Ellenőrizze a papírt és a nyomtatási környezetet

### 1. lépés: A HP specifikációknak megfelelő papír használata

A nyomtatásminőségi problémák egy része abból fakad, hogy nem a HP előírásainak megfelelő papírt használnak.

- Mindig a nyomtató által támogatott típusú és súlyú papírt használjon.
- Olyan papírt használjon, amely jó minőségű, és nincsenek rajta vágások, bemetszések, tépések, foltok, laza részecskék, por, gyűrődések, lyukak, kapcsok, illetve hullámosodó vagy meghajlott szélek.
- Ne használjon olyan papírt, amelyre már nyomtattak.
- Olyan papírt használjon, amely nem tartalmaz fémes anyagot, például csillámport.

- Lézernyomtatókhoz készült papírt használjon. Ne használjon olyan papírt, amely csak tintasugaras nyomtatókhoz készült.
- Ne használjon túl durva papírt. A simább papír használata általában jobb nyomtatási minőséget eredményez.

## 2. lépés: A nyomtatási környezet ellenőrzése

A környezet közvetlenül befolyásolhatja a nyomtatás minőségét, gyakori oka a nyomtatási minőség és a papírbetöltés területén jelentkező problémáknak. Próbálja az alábbi megoldásokat:

- Tartsa távol a nyomtatót huzatos helyektől, például a légkondicionáló nyílásától, a nyitott ajtóktól és ablakoktól.
- Ügyeljen rá, hogy a nyomtató ne legyen kitéve a nyomtató műszaki leírásában szereplő határértékeket túllépő hőmérsékletnek vagy páratartalomnak.
- Ne tárolja a nyomtatót szűk helyen, például szekrényben.
- A nyomtatót szilárd, sima felületen tartsa.
- Ügyeljen arra, hogy a nyomtató szellőzőnyílásai ne legyenek eltorlaszolva. A megfelelő működéshez a nyomtatónak minden oldalán jól kell szellőznie, a tetejét is beleértve.
- Ügyeljen arra, hogy a nyomtatóba ne kerüljön szálló szennyeződés, por, gőz, zsír vagy bármi más, amely lerakódhat a nyomtató belsejében.

## Másik nyomtató-illesztőprogram kipróbálása

Használjon másik nyomtatóillesztő-programot, ha szoftverprogramból nyomtat és a kinyomtatott dokumentumon a grafikákban nem várt vonalak láthatóak, illetve ha hiányos a szöveg, hiányos a grafika, nem megfelelő a formátum vagy a betűtípus.

Töltse le az alábbi illesztőprogramok valamelyikét a HP weboldaláról: [www.hp.com/support/ljm11-m13](http://www.hp.com/support/ljm11-m13).

|                                 |  |
|---------------------------------|--|
| <b>HP PCLmS illesztőprogram</b> | <ul style="list-style-type: none"> <li>• Az alapértelmezett illesztőprogram a nyomtatóhoz kapott CD-n található. Ha nem jelöl ki másik illesztőprogramot, a rendszer automatikusan ezt telepíti.</li> <li>• Ajánlott minden Windows környezet esetében.</li> <li>• Összességében a leggyorsabb és legjobb minőségű nyomtatást, valamint a legszélesebb körű nyomtatási funkciókat biztosítja a legtöbb felhasználó számára.</li> <li>• Kifejezetten a Windows Graphic Device Interface (GDI) felülettel való használatra fejlesztették ki, ezáltal Windows környezetben a legnagyobb sebességet nyújtja.</li> <li>• Előfordulhat, hogy nem teljesen kompatibilis a PCL formátumon alapuló külső programokkal és egyedi szoftvekkal.</li> </ul> |
|---------------------------------|--|

## Az EconoMode beállítások ellenőrzése

A HP nem tanácsolja az EconoMode folyamatos használatát. Ha folyamatosan EconoMode üzemmódban nyomtat, a tonerkazetta mechanikus részei az előttönkremerhetnek, mielőtt kifogyna belőlük a festék. Ha a nyomtatási minőség leromlik és már nem elfogadható, fontolja meg a tonerkazetta cseréjét.



**MEGJEGYZÉS:** Ez a funkció elérhető a PCL 6 Windows nyomtató-illesztőprogrammal. Ha nem ezt az illesztőprogramot használja, a funkciót a HP beépített webszerverrel engedélyezheti.

Kövesse az alábbi lépéseket, ha a teljes oldal túl sötét, vagy túl világos.

1. A szoftveralkalmazásban válassza a **Nyomtatás** lehetőséget.
2. Válassza ki a nyomtatót, majd kattintson a **Tulajdonságok** vagy a **Beállítások** gombra.
3. Kattintson a **Papír/Minőség** fülre, és keresse meg a **Nyomtatási minőség** területet.
4. Ha a teljes oldal túl sötét, alkalmazza az alábbi beállításokat:
  - Válassza a **600 dpi** lehetőséget.
  - Az engedélyezéshez jelölje be az **EconoMode** jelölőnégyzetet.Ha a teljes oldal túl világos, alkalmazza az alábbi beállításokat:
  - Válassza a **FastRes 1200** lehetőséget.
  - A letiltásához törölje az **EconoMode** jelölőnégyzet bejelölését.
5. Az **OK** gombra kattintva zárja be a **Dokumentum tulajdonságai** párbeszédpanelt. A **Nyomtatás** párbeszédpanelen kattintson az **OK** gombra a feladat kinyomtatásához.

## A nyomtatási sűrűség módosítása

A nyomtatási sűrűség beállítását a nyomtatótulajdonságok párbeszédpanelen módosíthatja.

1. **Windows XP, Windows 7, Windows 8, Windows 8.1, Windows Server 2008 és Windows Server 2003 (a Start menü alapértelmezett nézetét használva):** Kattintson a **Start** gombra, majd a **Nyomtatók és faxok** menüpontra.

VAGY

**Windows XP, Windows 7, Windows 8, Windows 8.1, Windows Server 2008 és Windows Server 2003 (a Start menü Klasszikus nézetét használva):** Kattintson a **Start** gombra, majd a **Nyomtatók** menüpontra.

VAGY

**Windows Vista rendszerénél:** Kattintson a **Start**, majd a **Vezérlőpult**, végül a **Hardver és hang** kategóriában a **Nyomtató** elemre.

2. A nyomtatók listájában kattintson a jobb gombbal a készülék nevére, és kattintson a **Tulajdonságok** menüelemre a nyomtató tulajdonságai párbeszédpanel megnyitásához.
3. Kattintson az **Eszközbeállítások** lapfülre, és a **Nyomtatási sűrűség** csúszkáját húzza a kívánt értékhez.
4. A beállítás elfogadásához kattintson az **Alkalmazás** gombra, és az **OK** gombbal zárja be a párbeszédpanelt.

## A közvetlen csatlakozás problémáinak megoldása

Ha a készüléket közvetlenül egy számítógéphez csatlakoztatta, ellenőrizze az USB-kábelt.

- Ellenőrizze, hogy a kábel csatlakozik-e a számítógéphez és a készülékhez.
- Ellenőrizze, hogy a kábel hossza legfeljebb 2 m. Ha szükséges, cserélje ki a kábelt.
- Másik készülékhez csatlakoztatva ellenőrizze, hogy a kábel jó-e. Ha szükséges, cserélje ki a kábelt.

# Vezeték nélküli problémák megoldása

## A telepítőprogram nem észleli a készüléket a telepítés közben.

| Ok  | Megoldás  |
|---|---|
| A készülék ki van kapcsolva.  | Ellenőrizze, hogy a készülék bekapcsolt és üzemkész állapotban van. Ha szükséges, indítsa újra a készüléket.  |
| A készülék túl messze van a vezeték nélküli útválasztótól vagy hozzáférési ponttól. | Vigye közelebb a készüléket a vezeték nélküli útválasztóhoz vagy hozzáférési ponthoz.   |
| Egy személyes tűzfal blokkolja a kommunikációt.                                     | A készülék telepítéséhez ideiglenesen kapcsolja ki a tűzfalprogramot. A készülék telepítésének befejeződése után kapcsolja vissza a tűzfalprogramot. Ha a tűzfal kikapcsolása után lehetségessé válik a készülékkel való kommunikáció, érdemes lehet statikus IP-címet rendelni a készülékhez, és utána visszakapcsolni a tűzfalat. A HP környezetekben használt tűzfalakkal kapcsolatos tájékoztatást itt találja meg: <a href="http://www.hp.com/support/XP_firewall_information">www.hp.com/support/XP_firewall_information</a> .  |
| A készülék nem kommunikál a vezeték nélküli útválasztóval vagy hozzáférési ponttal. | <ul style="list-style-type: none"><li>• Ellenőrizze, hogy a vezeték nélküli <b>(1)</b> jelzőfény világít. Ha nem, nyomja meg a vezeték nélküli <b>(1)</b> gombot.</li><li>• Vigye közelebb a készüléket a vezeték nélküli útválasztóhoz vagy hozzáférési ponthoz, és próbálkozzon újból.</li><li>• Az alapértelmezett vezeték nélküli beállítások visszaállítása.<ol style="list-style-type: none"><li>a. Kapcsolja ki a készüléket.</li><li>b. Tartsa lenyomva a vezeték nélküli <b>(1)</b> gombot és a törlés <b>X</b> gombot, majd kapcsolja be a készüléket.</li><li>c. Tartsa lenyomva a gombot egészen addig, amíg a jelzőfények egyszerre el nem kezdenek villogni, majd engedje el a gombokat.</li></ol></li></ul> <p>Ha a hiba továbbra is fennáll, távolítsa el a készüléket, és futtassa újból a telepítőprogramot. Amikor a rendszer a hálózati beállítások megadását kéri, adja meg ezeket, és folytassa a telepítést.</p> |



#### A készülék nem képes a vezeték nélküli hálózathoz csatlakozni.

| Ok   | Megoldás   |
|--|--|
| A készülék vezeték nélküli és hálózati beállításai nem egyeznek.   | <p>Szükség lehet a készülék hálózati beállításainak kézi megadására. Győződjön meg az alábbi hálózati beállítások ismeretéről:</p> <ul style="list-style-type: none"><li>• Kommunikációs mód</li><li>• Hálózati név (SSID)</li><li>• Csatorna (csak az ad-hoc hálózatoknál)</li><li>• Hitelesítés típusa</li></ul> <p>A Wireless Configuration segédprogram használatával beállíthatja, hogy a készülék egy vezeték nélküli hálózaton nyomtasson.</p> <p>Ha a hiba továbbra is fennáll, távolítsa el a készüléket, és futtassa újból a telepítőprogramot. Amikor a rendszer a hálózati beállítások megadását kéri, adja meg ezeket, és folytassa a telepítést.</p> |
| A vezeték nélküli útválasztón vagy hozzáférési ponton MAC-szűrőt állítottak be, ami megakadályozza a készülék hálózathoz való csatlakozását. | <p>Állítsa be a vezeték nélküli útválasztón vagy hozzáférési ponton az elfogadott MAC-címek listáját úgy, hogy tartalmazza a készülék hardvercímét. További tájékoztatásért olvassa el a készülék használati útmutatóját.</p>  |

#### A vezeték nélküli kapcsolat néha nem működik.

| Ok  | Megoldás   |
|---|--|
| A készülék környezete valószínűleg zavarja a vezeték nélküli kommunikációt. A következő helyzetek hatással lehetnek a vezeték nélküli kommunikációra:   | <p>Vigye a készüléket olyan helyre, ahol folyamatos jelet kap a vezeték nélküli útválasztótól vagy hozzáférési ponttól. Szükség lehet a vezeték nélküli útválasztó vagy hozzáférési pont mozgására is.</p> |
| <ul style="list-style-type: none"><li>• A készüléket és a vezeték nélküli útválasztót vagy hozzáférési pontot egy beton- vagy fémváz fal választja el.</li><li>• Televíziókészülék, számítógépes eszköz, mikrohullámú sütő, személyhívó, mobiltelefon, elemtöltő és váltóáramú tápegység van a készülék közelében.</li><li>• Rádióállomás vagy nagyfeszültségű vezeték van a hálózat közelében.</li><li>• A hálózat közelében lévő fluoreszkáló fényforrást fel- vagy lekapcsolták.</li></ul> |  |



# Tárgymutató

## Jelek és számok

### 1. tálca

- borítékok betöltése 13
- feltöltés 10

## A

a böngészőre vonatkozó követelmények

HP beágyazott webszerver 34

akusztikai adatok 7

alapértelmezések, visszaállítás 48  
állapot

kezelőpanel jelzőfényei 45

alváskésleltetés

engedélyezés 39

letiltás 39

Android készülékek

nyomtatás forrása 31

A webböngészőre vonatkozó

követelmények

HP beágyazott webszerver 34

## B

be/ki gomb, helye 2

beágyazott webszerver

kellékállapot 35

kellékvásárlás 35

készülékállapot 35

támogatás 35

Beágyazott webszerver

jelszó módosítása 38

megnyitás 38

Beágyazott webszerver (EWS)

funkciók 34

beállítások

gyári alapértelmezések,

visszaállítás 48

beépített webszerver

Configuration (Konfiguráció)

oldal 35

Information (Információ) lap 35

Networking (Hálózat) lap 35

Settings (Beállítások) lap 35

borítékok, betöltés 13

## C

cikkszámok

cserealkatrészek 16

kellékek 16

tartozékok 16

## CS

csere

tonerkazetta 17

cserealkatrészek

cikkszámok 16

## D

duplex nyomtatás

Mac 27

## E

EconoMode (gazdaságos) üzemmód

beállítás 39, 61

elakadások

helyek 51

okok 50

elektromos jellemzők 7

elsődleges adagolótálca

borítékok betöltése 13

Energia

fogyasztás 7

Explorer, támogatott verziók

HP beágyazott webszerver 34

## F

fedelek, helye 2

festékkazetta

termékszámok 16

fogyóeszközök

termékszámok 16

## GY

gyári alapértelmezések,  
visszaállítás 48

gyári alapértelmezések  
visszaállítása 48

## H

hálózat

jelszó, beállítás 38

jelszó, módosítás 38

hálózatok

támogatott 5

hibaelhárítás

elakadások 50

LED, fények 45

LED, hibakódok 45

papírbetöltési problémák 49

HP beágyazott webszerver

jelszó módosítása 38

megnyitás 38

HP beágyazott webszerver (EWS)

funkciók 34

HP ePrint szoftver 30

HP EWS, használata 34

HP Készülék eszköztár, használata  
34

HP ügyfélszolgálat 44

## I

illesztőportok

helye 3

illesztőprogramok, támogatott 5

Information (Információ) lap (beépített  
webszerver) 35

Internet Explorer, támogatott verziók  
HP beágyazott webszerver 34

## J

jellemzők  
elektromos és akusztikai 7

## K

kazetta  
csere 17  
kellékek  
cikkszámok 16  
rendelés 16  
tonerkazetta cseréje 17  
kellékek állapota 59  
kétoldalas nyomtatás  
kézi átfordítással (Mac) 27  
kézi átfordítással (Windows) 23  
Mac 27  
Windows 23  
kétoldalas nyomtatás kézi  
átfordítással  
Mac 27  
Windows 23  
kezelőpanel  
helye 2  
LED-fények 45  
kimeneti tálca  
helye 2

## M

megoldás  
közvetlen csatlakozás problémái  
63  
vezeték nélküli problémák 64  
memória  
mellékelve 5  
memóriachip (festék)  
helye 17  
méretek, nyomtató 7  
mobil nyomtatás  
Android készülékek 31  
mobilnyomtatás, támogatott  
szoftver 6  
mobil nyomtatási megoldások 5

## N

Netscape Navigator, támogatott  
verziók  
HP beágyazott webszerver 34

Networking (Hálózat) lap (beépített  
webszerver) 35

## NY

nyomtatási sűrűség 62  
nyomtatás két oldalra  
Windows 23  
nyomtatás mindkét oldalra  
kézi adagolással, Windows 23  
Mac 27  
Windows 23  
nyomtató-illesztőprogramok,  
támogatott 5

## O

oldalak laponként  
kijelölés (Mac) 27  
kijelölés (Windows) 25  
oldalak percenként 5  
on-line támogatás 44  
operációs rendszerek  
támogatott 5  
operációs rendszerek, támogatott 5  
OS (operációs rendszer)  
támogatott 5

## P

papír  
elakadások 50  
kiválasztása 60  
papír, rendelés 16  
papírbehúzási problémák  
megoldás 49  
papírelakadások  
helyek 51  
papírtípus  
kiválasztás (Mac) 28  
kiválasztás (Windows) 25  
problémamegoldás  
közvetlen csatlakozás problémái  
63  
vezeték nélküli problémák 64

## R

rendelés  
kellékek és tartozékok 16  
rendszerkövetelmények  
HP beágyazott webszerver 34

## S

Settings (Beállítások) lap (beépített  
webszerver) 35

## T

Takarékossági beállítások 39  
tálcák  
helye 2  
kapacitás 5  
mellékelve 5  
tálcák, kimeneti  
helye 2  
támogatás  
on-line 44  
tápcsatlakozás  
helye 3  
tápkapcsoló, helye 2  
tartozékok  
rendelés 16  
termékszámok 16  
technikai támogatás  
on-line 44  
termékszámok  
festékkazetta 16  
fogyóeszközök 16  
tonerkazetták 16  
tisztítás  
papírvonal 60  
tonerkazetta  
alkatrészek 17  
csere 17  
tonerkazetta állapota 59  
tonerkazetták  
termékszámok 16  
több oldal egy lapra  
nyomtatás (Mac) 27  
nyomtatás (Windows) 25  
tömeg, nyomtató 7

## Ü

ügyféltámogatás  
on-line 44

## W

webhelyek  
ügyféltámogatás 44  
Wireless Direct nyomtatás 29