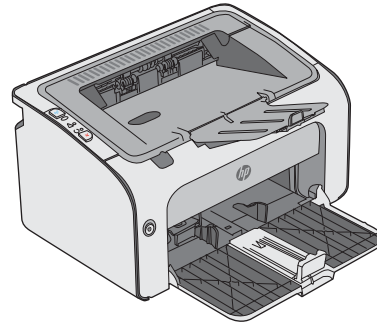
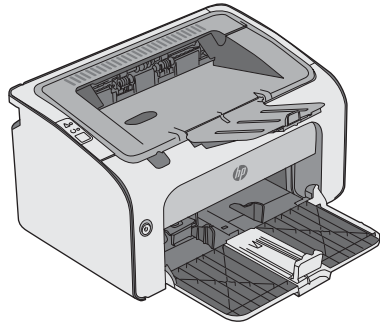




LaserJet Pro M11-M13

Vartotojo vadovas



M11-M13



www.hp.com/support/ljM11-M13



HP LaserJet Pro M11-M13

Vartotojo vadovas

Autorių teisės ir licencija

© Copyright 2017 HP Development Company, L.P.

Atkurti, pritaikyti ar versti produkto dokumentaciją be iš anksto gauto raštiško sutikimo draudžiama, išskyrus tuos atvejus, kai tai leidžia autorių teisės.

Šiame dokumente pateikiama informacija gali būti keičiama iš anksto neįspėjus.

Vienintelės HP produktams ir paslaugoms suteikiamos garantijos išdėstytos prie produktų pridėtose specialiose garantijos nuostatose. Čia pateiktų teiginių negalima interpretuoti kaip papildomos garantijos. HP nėra atsakinga už čia esančias technines ar redagavimo klaidas ar neatitikimus.

Edition 3, 8/2017

Prekių ženklai

„Adobe®“, „Adobe Photoshop®“, „Acrobat®“ ir „PostScript®“ yra „Adobe Systems Incorporated“ prekių ženklai.

„Apple“ ir „Apple“ logotipas yra „Apple Inc.“ prekių ženklai, registruoti JAV ir kitose šalyse.

OS X yra „Apple Inc.“ prekių ženklas, registruotas JAV ir kitose šalyse.

„Microsoft®“, „Windows®“, „Windows® XP“ ir „Windows Vista®“ yra JAV registruotieji prekių ženklai, priklausantys „Microsoft Corporation“.

Turinys

1 Spausdintuvo apžvalga	1
Spausdintuvo vaizdai	2
Spausdintuvo vaizdas iš priekio	2
Spausdintuvo vaizdas iš galo	3
Valdymo skydelio vaizdas	3
Spausdintuvo specifikacijos	5
Techninės specifikacijos	5
Palaikomos operacinės sistemos	5
Mobilūs spausdinimo sprendimai (pasirenkama)	6
Spausdintuvo matmenys	7
Energijos sąnaudos, elektros specifikacijos ir akustinės emisijos	7
Veikimo aplinkos sąlygos	7
Spausdintuvo aparatinės įrangos sąranka ir programinės įrangos diegimas	8
2 Popieriaus dėklai	9
Į įvesties dėklą įdėkite popieriaus	10
Vokų įdėjimas ir spausdinimas	13
Įžanga	13
Vokų spausdinimas	13
Voko pakreipimas	13
3 Eksploatacinės medžiagos, priedai ir dalys	15
Užsakyti eksploatacines medžiagas, priedus ir dalis	16
Užsakymas	16
Eksploatacinės medžiagos ir priedai	16
Dalys, kurias klientas gali taisyti pats	16
Dažų kasetės pakeitimas	17
Įžanga	17
Dažų kasetės informacija	17
Dažų kasetės išėmimas ir pakeitimas	18

4 Spausdinimas	21
Spausdinimo užduotys („Windows“)	22
Kaip spausdinti („Windows“)	22
Rankinis spausdinimas iš abiejų pusių („Windows“)	23
Kelių puslapių spausdinimas viename lape („Windows“)	24
Popieriaus tipo pasirinkimas („Windows“)	24
Papildomos spausdinimo užduotys	24
Spausdinimo užduotys (OS X)	26
Kaip spausdinti („OS X“)	26
Spausdinimas ant abiejų pusių rankiniu būdu („OS X“)	26
Kelių puslapių spausdinimas viename lape („OS X“)	26
Popieriaus tipo pasirinkimas („OS X“)	27
Papildomos spausdinimo užduotys	27
Mobilusis spausdinimas	28
Įžanga	28
„Wireless Direct“ (tik belaidžiai modeliai)	28
Įjungti arba išjungti „Wireless Direct“	28
Pakeiskite spausdintuvo „Wireless Direct“ pavadinimą	29
„HP ePrint“ programinė įranga	29
„Android“ integruotas spausdinimas	30
5 Spausdintuvo tvarkymas	31
Pažangus konfigūravimas su HP įterptiniu interneto serveriu (EWS) (tik belaidžiams modeliams)	32
HP įterptinio tinklo serverio sekcijos	33
Informacijos skirtukas	33
Parametrų skirtukas	33
Tinklo skirtukas	33
Saitai	33
Tinklo IP nustatymų konfigūravimas	34
Įžanga	34
Spausdintuvo bendro naudojimo atsakomybės panaikinimas	34
Tinklo nustatymų peržiūrėjimas ar keitimas	34
Rankiniu būdu konfigūruokite IPv4 TCP / IP parametrus	34
Spausdintuvo saugos savybės	36
Įžanga	36
Priskirkite arba pakeiskite sistemos slaptažodį naudodami HP integruotąjį tinklo serverį	36
Energijos taupymo nustatymai	37
Įžanga	37
Spausdinimas ekonomišku režimu	37
Nustatykite miego / automatinio išjungimo dėl neaktyvumo nustatymą	37
Delsa, kai prievadai yra aktyvūs	38

Atnaujinti programinę aparatinę įrangą	39
Atnaujinkite programinę-aparatinę įrangą naudodamiesi programinės-aparatinės įrangos naujinimo priemone	39
6 Spręskite problemas	41
Techninė priežiūra	42
Valdymo skydo lempučių signalų reikšmės	43
Atkurkite numatytąsias gamyklines reikšmes	46
Išspręskite popieriaus tiekimo arba strigties problemas	47
Spausdintuvas nepaima popieriaus	47
Spausdintuvas paima kelis popieriaus lapus	47
Dažnos arba pasikartojančios popieriaus strigtys	47
Išvenkite popieriaus strigčių	48
Popieriaus strigčių šalinimas	49
Įžanga	49
Popieriaus strigties vietos	49
Užstrigusio popieriaus šalinimas iš įvesties dėklo	49
Pašalinkite spausdinimo kasetės srityje esančias strigtis	52
Pašalinkite strigtis iš išvesties dėklo	54
Spausdinimo kokybės gerinimas	57
Įžanga	57
Spausdinimas iš skirtingų programų	57
Patikrinkite spausdinamos užduoties popieriaus tipo nustatymą	57
Popieriaus tipo nustatymo tikrinimas („Windows“)	57
Popieriaus tipo nustatymo tikrinimas („OS X“)	57
Patikrinkite dažų kasetės būseną	57
Spausdintuvo valymas	58
Valymo puslapio spausdinimas	58
Apžiūrėkite dažų kasetę	58
Patikrinkite popieriaus ir spausdinimo aplinką	58
Pirmasis veiksmas: Naudokite HP specifikacijas atitinkantį popierių	58
Antrasis veiksmas: Patikrinkite aplinką	59
Bandykite kitą spausdinimo tvarkyklę	59
Patikrinkite „EconoMode“ nustatymus	59
Spausdinimo tankio keitimas	60
Tiesioginio prijungimo problemų sprendimas	61
Belaidžio ryšio problemų sprendimas	62
Rodyklė	65

1 Spausdintuvo apžvalga

- [Spausdintuvo vaizdai](#)
- [Spausdintuvo specifikacijos](#)
- [Spausdintuvo aparatinės įrangos sąranka ir programinės įrangos diegimas](#)

Daugiau informacijos rasite:

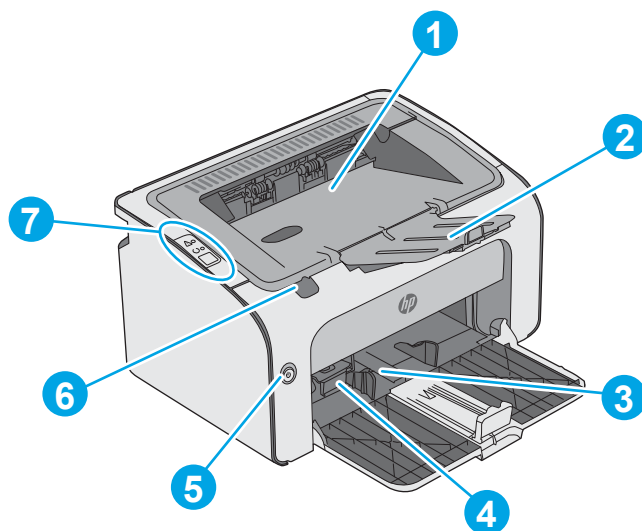
Toliau pateikta informacija yra teisinga paskelbimo metu. Naujausios informacijos ieškokite www.hp.com/support/ljm11-m13.

HP visa apimantis spausdintuvo pagalbos centras pateikia tokią informaciją:

- Diegimas ir konfigūracija
- Mokymai ir naudojimas
- Problemų sprendimas
- Atsisiųsti programinės ir programinės-aparatinės įrangos atnaujinimus
- Prisijunkite prie pagalbos forumų
- Raskite garantiją ir teisinę informaciją

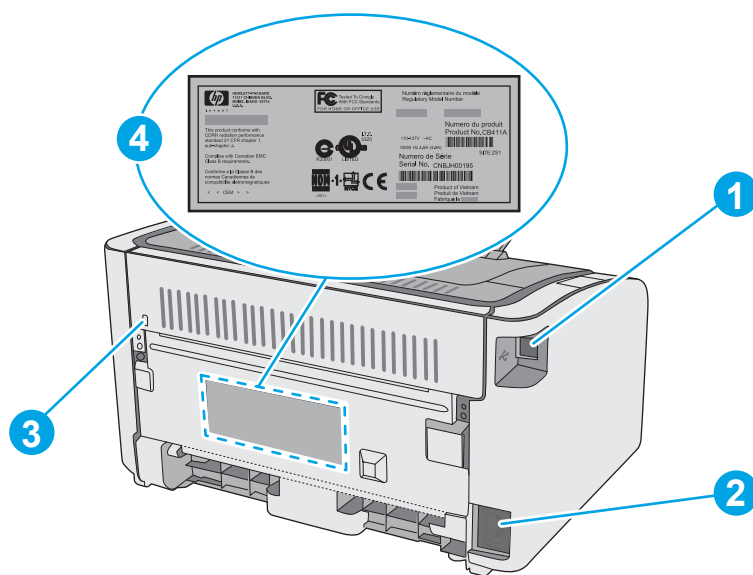
Spausdintuvo vaizdai

Spausdintuvo vaizdas iš priekio



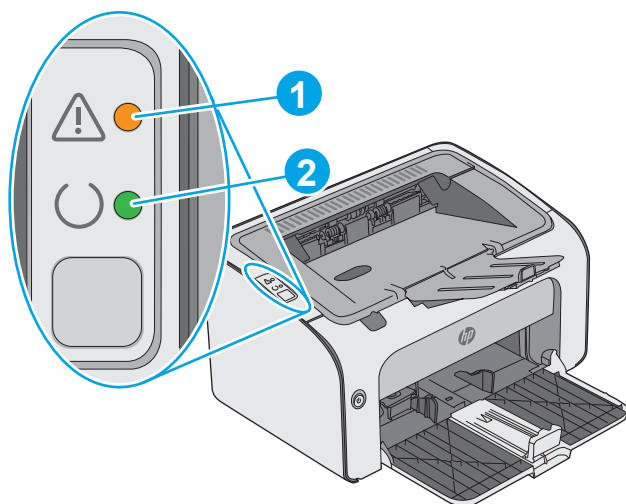
1	Išvesties skyrius
2	Išvesties skyriaus plėtinys
3	Išvesties dėklas
4	Trumpų spausdinimo medžiagų ilgintuvas
5	Maitinimo mygtukas
6	Spausdinimo kasetės durelių pakėlimo ąselė
7	Valdymo skydas

Spausdintuvo vaizdas iš galo



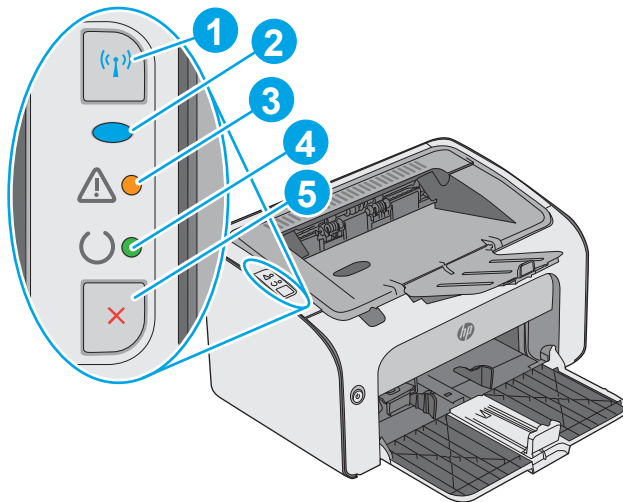
1	USB lizdas
2	Maitinimo jungtis
3	Kabelio tipo saugos užrakto lizdas
4	Serijos numeris

Valdymo skydelio vaizdas



1-1 lentelė „HP LaserJet Pro M12a“ (bazinis modelis)


1	Išspėjimo LED	Išspėjimo lemputė mirksi, kai spausdintuvui reikia vartotojo dėmesio, pvz., kai spausdintuve baigiasi popieriaus arba reikia pakeisti dažų kasetę. Jei lemputė šviečia nemirksėdama, spausdintuve įvyko klaida.
2	Parengties LED	Parengties lemputė dega, kai spausdintuvas pasiruošęs spausdinti. Lemputė mirksi, kai spausdintuvas priima spausdinimo duomenis arba atšaukia spausdinimo užduotį.



1-2 lentelė „HP LaserJet Pro M12w“ (belaidžiai modeliai)

1	Belaidžio tinklo mygtukas	Norėdami aptikti belaidžių tinklą, paspauskite belaidžio ryšio mygtuką. Šiuo mygtuku taip pat galima įjungti ir išjungti belaidžio ryšio funkciją.
2	Belaidžio ryšio LED	Kai spausdintuvas ieško tinklo, belaidžio ryšio lemputė mirksi. Kai spausdintuvas yra prijungtas prie belaidžio tinklo, belaidžio ryšio lemputė šviečia.
3	Įspėjimo LED	Rodoma, kad atidarytos spausdinimo kasetės durelės arba įvyko kita klaida.
4	Parengties LED	Kai spausdintuvas pasirengęs spausdinti, parengties lemputė šviečia. Kai spausdintuvas apdoroja duomenis, parengties lemputė mirksi.
5	Atšaukimo mygtukas	Paspauskite šį mygtuką, kad atliktumėte šiuo veiksmus: <ul style="list-style-type: none"> • Norėdami atšaukti spausdinimo darbą, paspauskite atšaukimo mygtuką. • Paspauskite ir laikykite nuspaudę mygtuką 5 sekundes, kad išspausdintumėte konfigūracijos puslapį.

Spausdintuvo specifikacijos

 **SVARBU:** Šios specifikacijos yra teisingos leidimo metu, tačiau jos gali būti keičiamos vėliau. Naujausios informacijos ieškokite www.hp.com/support/ljm11-m13.

- [Techninės specifikacijos](#)
- [Palaikomos operacinės sistemos](#)
- [Mobilūs spausdinimo sprendimai \(pasirenkama\)](#)
- [Spausdintuvo matmenys](#)
- [Energinės sąnaudos, elektros specifikacijos ir akustinės emisijos](#)
- [Veikimo aplinkos sąlygos](#)

Techninės specifikacijos

Naujausios informacijos rasite www.hp.com/support/ljm11-m13.

Palaikomos operacinės sistemos

Toliau pateikta informacija taikoma atitinkamų spausdintuvų „Windows PCLmS“ ir OS X spausdinimo tvarkyklėms.


„Windows“: HP programinės įrangos diegimo programa įdiegia „PCLmS“ tvarkyklę, priklausomai nuo „Windows“ operacinės sistemos, bei pasirenkamą programinę įrangą, jei diegiama visa programinė įranga. Daugiau informacijos rasite programinės įrangos diegimo pastabose.

OS X: Šis spausdintuvas palaiko „Mac“ kompiuterius. Atsisiųskite „HP Easy Start“ iš 123.hp.com arba iš spausdinimo pagalbos puslapio, tada naudokite „HP Easy Start“, kad įdiegtumėte HP spausdinimo tvarkyklę ir paslaugų programą. „HP Easy Start“ neįtraukta į pridėtą kompaktinį diską.

1. Eikite į 123.hp.com.
2. Norėdami atsisiųsti spausdintuvo programinę įrangą, atlikite toliau nurodytus veiksmus.

Operacinė sistema	Įdiegta spausdinimo tvarkyklė	Pastabos
„Windows® XP“	„HP PCLmS“ specialiam spausdintuvui skirta spausdinimo tvarkyklė yra įdiegta šioje operacinėje sistemoje kaip dalis bazinės programinės įrangos.	Microsoft nuo 2009 m. balandžio mėn. nebeteikia tiesioginės pagalbos Windows XP. HP toliau teiks geriausias palaikymo paslaugas, skirtas nebeleidžiamai XP operacinei sistemai.
„Windows Vista®“, 32 bitų ir 64 bitų	„HP PCLmS“ specialiam spausdintuvui skirta spausdinimo tvarkyklė yra įdiegta šioje operacinėje sistemoje kaip dalis bazinės programinės įrangos.	
„Windows 7“ 32 ir 64 bitų	„HP PCLmS“ specialiam spausdintuvui skirta spausdinimo tvarkyklė yra įdiegta šioje operacinėje sistemoje kaip dalis bazinės programinės įrangos.	

Operacinė sistema	Įdiegta spausdinimo tvarkyklė	Pastabos
„Windows 8“ 32 ir 64 bitų „Windows 8.1“ 32 ir 64 bitų	„HP PCLmS“ specialiam spausdintuvui skirta spausdinimo tvarkyklė yra įdiegta šioje operacinėje sistemoje kaip dalis bazinės programinės įrangos.	
„Windows Server 2003“, 32 ir 64 bitų	„HP PCLmS“ specialiam spausdintuvui skirta spausdinimo tvarkyklė yra įdiegta šioje operacinėje sistemoje kaip dalis bazinės programinės įrangos. Bazinis diegimo vedlys įdiegia tik tvarkyklę.	2010 m. liepos mėn. „Microsoft“ nutraukė bendrąjį „Windows Server 2003“ palaikymą. HP toliau teiks geriausias palaikymo paslaugas, skirtas nebeleidžiamai „Server 2003“ operacinei sistemai.
„Windows Server 2008“, 32 ir 64 bitų	„HP PCLmS“ specialiam spausdintuvui skirta spausdinimo tvarkyklė yra įdiegta šioje operacinėje sistemoje kaip dalis visos programinės įrangos.	
„OS X 10.8 Mountain Lion“, „10.9 Mavericks“, „10.10 Yosemite“, „10.11 El Capitan“	OS X spausdinimo tvarkyklę ir spausdinimo paslaugų programą galima atsisiųsti iš 123.hp.com . HP diegimo programinė įranga OS X nėra pridėta dėžutėje esančiame CD.	Atsisiųskite „HP Easy Start“ iš 123.hp.com arba iš spausdinimo pagalbos puslapio, tada naudokite „HP Easy Start“, kad įdiegtumėte HP spausdinimo tvarkyklę ir paslaugų programą. <ol style="list-style-type: none"> 1. Eikite į 123.hp.com. 2. Norėdami atsisiųsti spausdintuvo programinę įrangą, atlikite toliau nurodytus veiksmus.

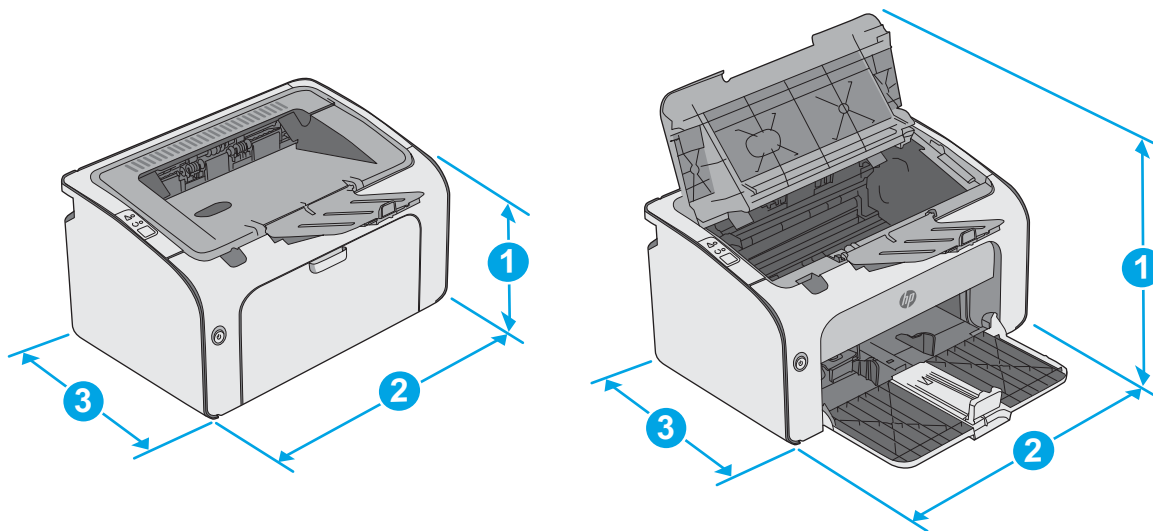
 **PASTABA:** Naujausių palaikomų operacinių sistemų sąrašą rasite www.hp.com/support/ljm11-m13, žr. visa apimantį HP spausdintuvo pagalbos vadovą.

Mobilūs spausdinimo sprendimai (pasirenkama)

Spausdintuvai palaiko šias mobilaus spausdinimo programines įrangas:

- „HP ePrint“ programinė įranga
- „HP ePrint“ per el. paštą (būtina įjungti HP tinklo paslaugas ir registruoti spausdintuvą „HP Connected“)
- „Android“ spausdinimas

Spausdintuvo matmenys



	Visiškai uždarytas spausdintuvas	Visiškai atidarytas spausdintuvas
1. Aukštis	196 mm	296 mm
2. Plotis	349 mm	349 mm
3. Gylis	229 mm	229 mm
Svoris	5,2 kg	

Energijos sąnaudos, elektros specifikacijos ir akustinės emisijos

Atnaujintos informacijos ieškokite www.hp.com/support/ljm11-m13.

⚠️ ĮSPĖJIMAS: Maitinimo srovės reikalavimai skiriasi priklausomai nuo šalies / regiono, kuriame spausdintuvas parduodamas. Nekeiskite darbinės įtampos nustatymo. Taip sugadinsite spausdintuvą ir spausdintuvo garantija nustos galioti.

Veikimo aplinkos sąlygos

Aplinka	Darbo	Laikymas
Temperatūra	15 iki 32,5 °C	nuo -20 °C iki 40 °C
Santykinė drėgmė	Nuo 10 iki 80 % santykinė drėgmė (RH), be kondensato	Nuo 10 iki 90 % RH, be kondensato

Spausdintuvo aparatinės įrangos sąranka ir programinės įrangos diegimas

Pagrindines sąrankos instrukcijas rasite sąrankos plakate ir darbo pradžios vadove, pateiktame su spausdintuvu. Papildomų instrukcijų ieškokite HP techninės pagalbos internetiniame puslapyje.

Norėdami gauti HP visa apimančią pagalbą dėl spausdintuvo, apsilankykite www.hp.com/support/ljm11-m13. Raskite toliau nurodytą palaikymo informaciją:

- Diegimas ir konfigūracija
- Mokymai ir naudojimas
- Problemų sprendimas
- Programinės įrangos ir programinės-aparatinės įrangos naujinimų atsiuntimas
- Prisijunkite prie pagalbos forumų
- Raskite garantiją ir teisinę informaciją

2 Popieriaus dėklai

- [Įvesties dėklą įdėkite popieriaus](#)
- [Vokų įdėjimas ir spausdinimas](#)

Daugiau informacijos rasite:

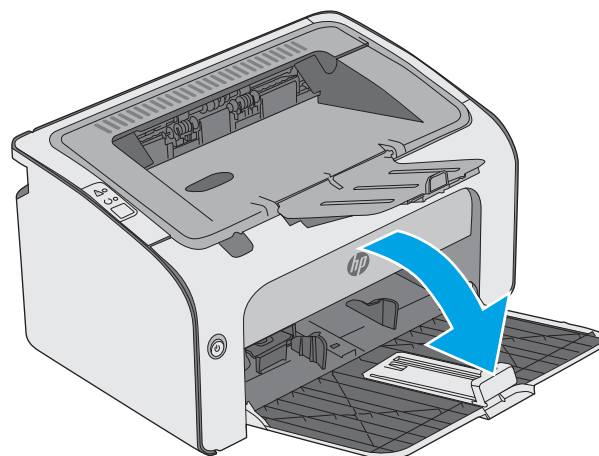
Toliau pateikta informacija yra teisinga paskelbimo metu. Naujausios informacijos ieškokite www.hp.com/support/ljm11-m13.

HP visa apimantis spausdintuvo pagalbos centras pateikia tokią informaciją:

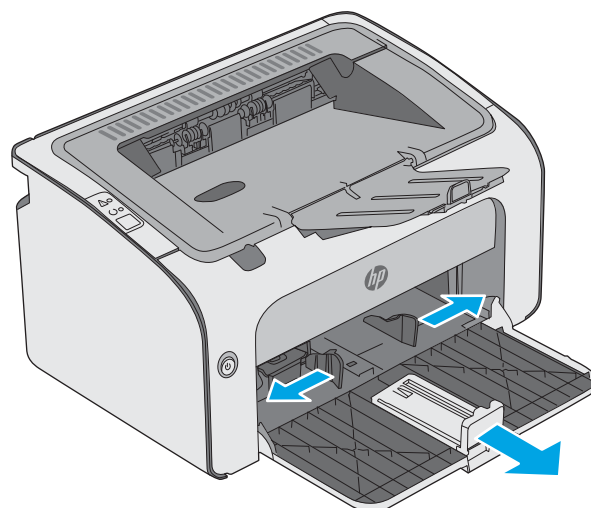
- Diegimas ir konfigūracija
- Mokymai ir naudojimas
- Problemų sprendimas
- Atsisiųsti programinės ir programinės-aparatinės įrangos atnaujinimus
- Prisijunkite prie pagalbos forumų
- Raskite garantiją ir teisinę informaciją

Įvesties dėklą įdėkite popieriaus

1. Jei įvesties dėklas nėra atidarytas, atidarykite jį.

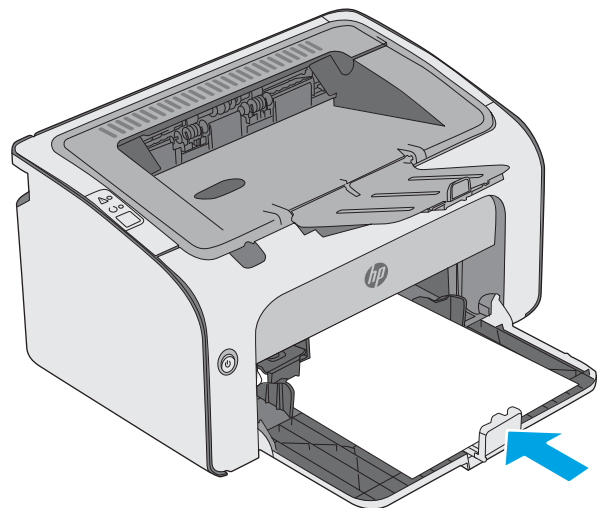


2. Sureguliuokite popieriaus pločio ir ilgio kreiptuvus į išorę.

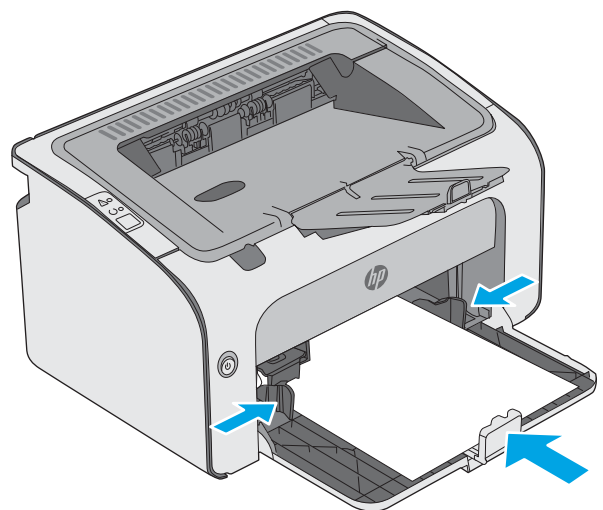


- Įdėkite popierių į įvesties dėklą spausdinama puse į viršų, viršumi į priekį.

Popieriaus kryptis dėkle skiriasi, priklausomai nuo spausdinimo užduoties tipo. Norėdami gauti papildomos informacijos, žr. lentelę toliau.

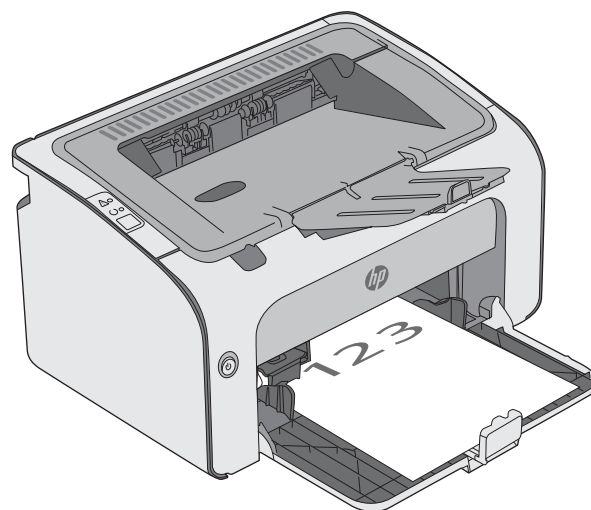


- Koreguokite popieriaus kreiptuvus į vidų, kol jie prispaus popieriaus kraštus.

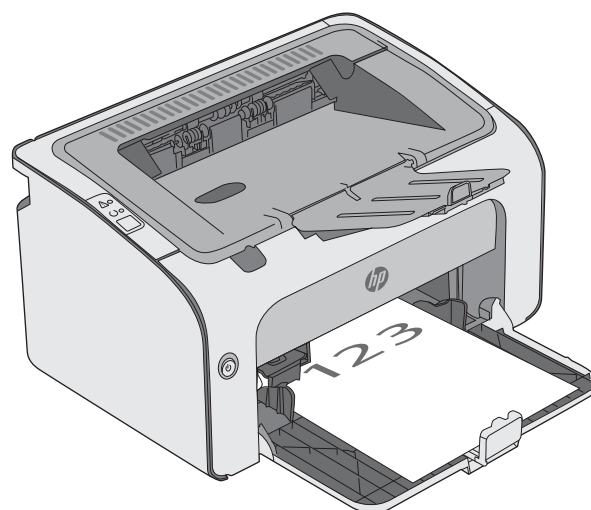


Popieriaus tipas	Režimas „Duplex“ (dvipusis)	Kaip dėti popierių
------------------	-----------------------------	--------------------

Iš anksto atspausdintas arba firminis blankas	1 pusės arba 2 pusių spausdinimas	Spausdinimo puse aukštyn Viršutinis kraštas nukreiptas į spausdintuvą
---	-----------------------------------	--



„Prepunched“ (perforuotas)	1 pusės arba 2 pusių spausdinimas	Spausdinimo puse aukštyn Skylės spausdintuvo kairėje pusėje
----------------------------	-----------------------------------	--



Vokų įdėjimas ir spausdinimas

Įžanga


Šiame skyriuje paaiškinama, kaip įdėti ir spausdinti vokus. Norėdami pasiekti geriausių rezultatų, į prioritetinį įvesties dėklą turi būti dedami tik 5 mm vokai (4, 6 vokai), o į įvesties dėklą galima dėti tik 10 vokų.

Norėdami spausdinti vokus, atlikite šiuos veiksmus spausdintuvo tvarkyklėje ir pasirinkite tinkamas nuostatų reikšmes.

Vokų spausdinimas

1. Programoje pasirinkite parinktį **Spausdinti**.
2. Pasirinkite spausdintuvą iš spausdintuvų sąrašo, tada spustelėkite arba bakstelėkite mygtuką „**Properties**“ (**Ypatybės**) arba „**Preferences**“ (**Nuostatos**) tam, kad atvertumėte spausdintuvo tvarkyklę.

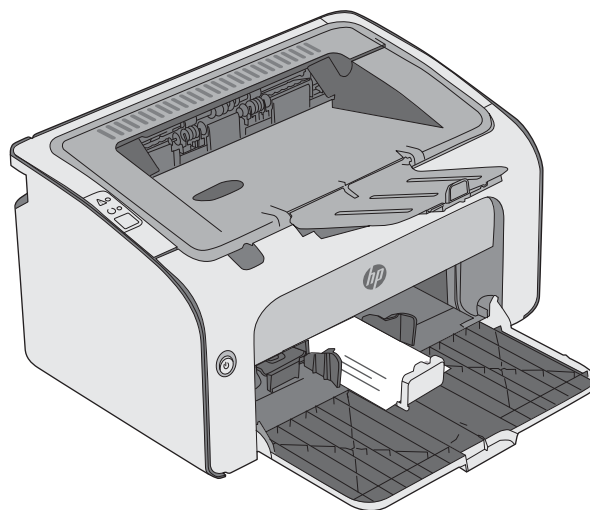
 **PASTABA:** skirtingos programos turi kitokius mygtukų pavadinimus.

 **PASTABA:** Norėdami pasinaudoti šiomis funkcijomis iš „Windows“ 8 ar 8.1 pradžios ekrano, pasirinkite „**Devices**“ (**Įrenginiai**), pasirinkite „**Print**“ (**Spausdinti**) ir tada rinkitės spausdintuvą.

3. Spustelėkite skirtuką **Popierius / kokybė**.
4. Išskleidžiamajame sąraše **Tipas yra** pasirinkite **Vokas**.
5. Spustelėkite mygtuką **Gerai**, jei norite uždaryti dialogo langą **Dokumentų savybės**.
6. Norėdami spausdinti užduotį, dialogo lange **Spausdinti** spustelėkite mygtuką **Gerai**.

Voko pakreipimas

Įdėkite vokus į įvesties dėklą spausdinama puse į viršų, trumpąja kraštine su grąžinimo adresu nukreipta į spausdintuvą.



3 Eksploatacinės medžiagos, priedai ir dalys

- [Užsakyti eksploatacines medžiagas, priedus ir dalis](#)
- [Dažų kasetės pakeitimas](#)

Daugiau informacijos rasite:

Toliau pateikta informacija yra teisinga paskelbimo metu. Naujausios informacijos ieškokite www.hp.com/support/ljm11-m13.

HP visa apimantis spausdintuvo pagalbos centras pateikia tokią informaciją:

- Diegimas ir konfigūracija
- Mokymai ir naudojimas
- Problemų sprendimas
- Atsisiųsti programinės ir programinės-aparatinės įrangos atnaujinimus
- Prisijunkite prie pagalbos forumų
- Raskite garantiją ir teisinę informaciją

Užsakyti eksploatacines medžiagas, priedus ir dalis

Užsakymas

Užsakykite eksploatacinių medžiagų ir popieriaus	www.hp.com/go/suresupply
Užsakykite originalių HP dalių ir priedų	www.hp.com/buy/parts
Užsakykite per priežiūros ar paramos tiekėjus	Kreipkitės į HP įgaliotąjį priežiūros ar paramos tiekėją.
Užsakykite naudodami HP integruotąjį tinklo serverį (EWS)	Norėdami juo naudotis, kompiuterio palaikomos interneto naršyklės adreso / URL lauke įveskite spausdintuvo IP adresą arba pavadinimą. EWS yra nuoroda į „HP SureSupply“ interneto svetainę, kurioje galima įsigyti originalių HP priemonių.

Eksploatacinės medžiagos ir priedai

Nr.	Aprašas	Kasetės numeris	Gaminio numeris
Eksploatacinės medžiagos			
„HP 79A Black Original LaserJet“ dažų kasetė	Atsarginė juodų dažų kasetė	79A	CF279A

Dalys, kurias klientas gali taisyti pats

Daugeliui „HP LaserJet“ spausdintuvų galima įsigyti remonto, kurį gali atlikti pats klientas, dalių (CSR), kad būtų sutrumpintas remonto laikas. Daugiau informacijos apie CSR programą ir privalumus galite rasti www.hp.com/go/csr-support ir www.hp.com/go/csr-faq.

Originalios HP atsarginės dalys gali būti užsakytos iš www.hp.com/buy/parts arba susisiekius su HP įgaliotaisiais paslaugų bei pagalbos teikėjais. Užsakydami privalote pateikti vieną iš šių duomenų: dalies numeris, serijos numeris (spausdintuvo gale), spausdintuvo numeris arba pavadinimas.

- Dalis, esančias **Privalomų** dalių, kurias klientas gali taisyti pats, sąraše, klientas turi įtaisyti pats, nebent norite sumokėti HP aptarnavimo skyriaus darbuotojams, kad jie atliktų remontą. Šioms dalims pagal HP gaminio garantiją vietoje teikiamo remonto arba grąžinimo palaikymas netaikomas.
- Sąraše **Pasirinktiniai** esančias dalis, kurias klientas gali taisyti pats, spausdintuvo garantijos laikotarpiu HP priežiūros darbuotojai gali įmontuoti jūsų prašymu be papildomo apmokestinimo.

Dažų kasetės pakeitimas

- [Įžanga](#)
- [Dažų kasetės informacija](#)
- [Dažų kasetės išėmimas ir pakeitimas](#)

Įžanga

Šiame skyriuje smulkiau aprašomos spausdintuvo dažų kasetės ir pateikiamos keitimo instrukcijos.

Dažų kasetės informacija


Šis spausdintuvas įspėja, kai dažų kasetėje liko labai mažai dažų arba jų beveik neliko. Tikroji likusi dažų kasetės eksploataavimo trukmė gali skirtis. Spausdinimo kokybei tapus nebepriimtina, pasirūpinkite nauja kasete.

Galite ir toliau spausdinti su šia kasete, kol dėl dažų perskirstymo spausdinimo kokybė taps nebetinkama. Norėdami perskirstyti dažų kasetę, išimkite dažų kasetę iš spausdintuvo, ir švelniai pakratykite kasetę pirmyn ir atgal ties horizontalia ašimi. Kasetės pakeitimo instrukcijas rasite grafiniame pavyzdyje. Vėl įdėkite dažų kasetę į spausdintuvą ir uždarykite dangtį.

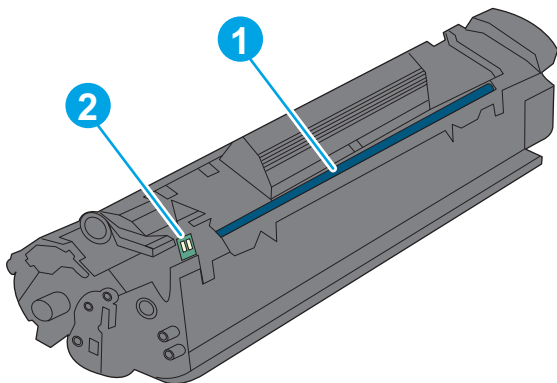
Norėdami įsigyti kasečių arba patikrinti jų suderinamumą su spausdintuvu, eikite į „HP SureSupply“ adresu www.hp.com/go/suresupply. Slinkite į puslapio apačią ir patikrinkite, šalis / regionas yra tinkami.

Nr.	Aprašas	Kasetės numeris	Gaminio numeris
„HP 79A Black Original LaserJet“ dažų kasetė	Atsarginė juodų dažų kasetė M12a ir M12w modeliams.	79A	CF279A

Neišimkite dažų kasetės iš pakuotės, kol neketinate jos naudoti.

 **ĮSPĖJIMAS:** Kad nepažeistumėte dažų kasetės, nepalikite jos šviesoje ilgiau nei keletą minučių. Uždenkite žalią vaizdo apdorojimo būgną, jei ilgesniam laikui iš spausdintuvo reikia išimti dažų kasetę.

Šiame piešinyje parodomos dažų kasetės dalys.



1 Vaizdo apdorojimo būgnas

ĮSPĖJIMAS: neliaskite vaizdo būgno. Pirštų antspaudai gali sąlygoti spausdinimo kokybės problemas.

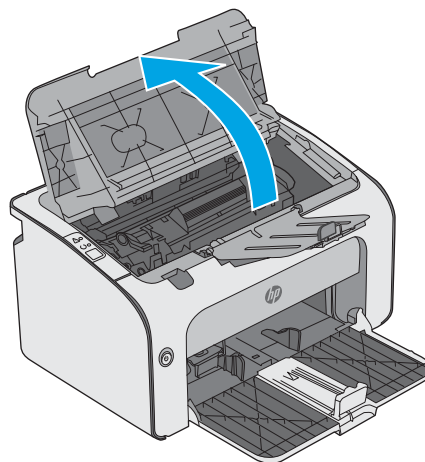
2 Atminties lustas

ĮSPĖJIMAS: Jei dažų pateko ant drabužių, nuvalykite sausu audiniu ir plaukite šaltame vandenyje. Karštas vanduo padės dažams įsiskverbti į audinį.

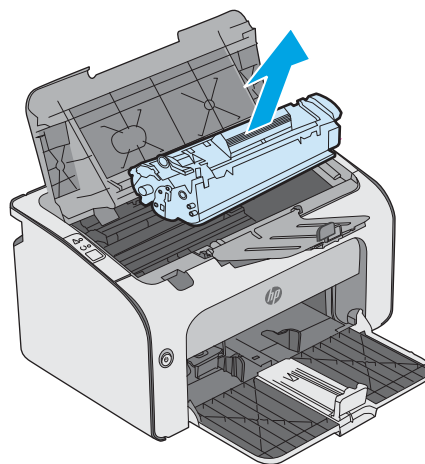
PASTABA: Informacija apie panaudotų dažų kasečių perdirbimą pateikta ant dažų kasečių dėžės.

Dažų kasetės išėmimas ir pakeitimas

1. Atidarykite dažų kasetės dureles.

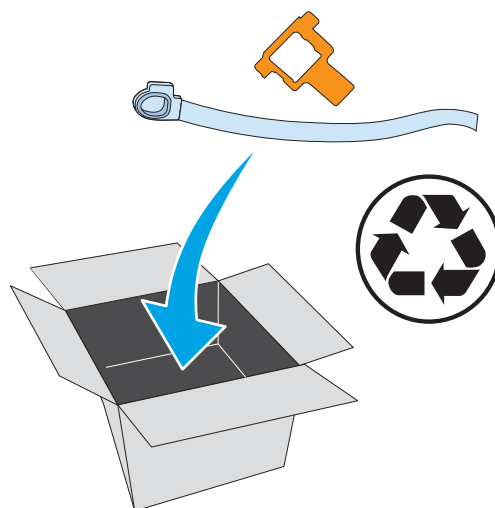


2. Išimkite panaudotą dažų kasetę iš spausdintuvo.

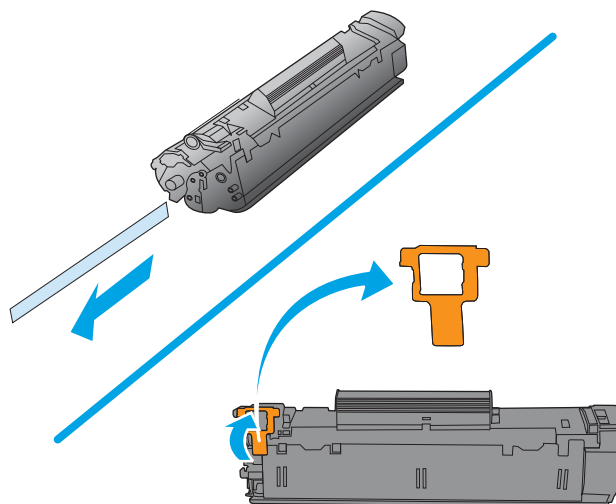


3. Išpakuokite naują dažų kasetę. Panaudotą dažų kasetę įdėkite į maišelį perdirbimui.

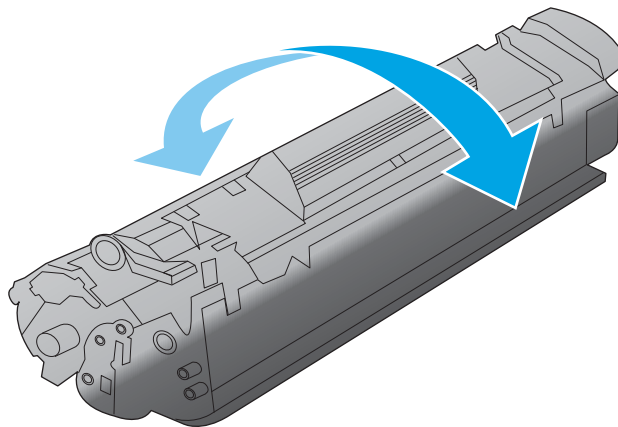
ĮSPĖJIMAS: Kad nesugadintumėte dažų kasetės, laikykite dažų kasetę už abiejų galų. Nelieskite kasetės sklendės arba volelio paviršiaus.



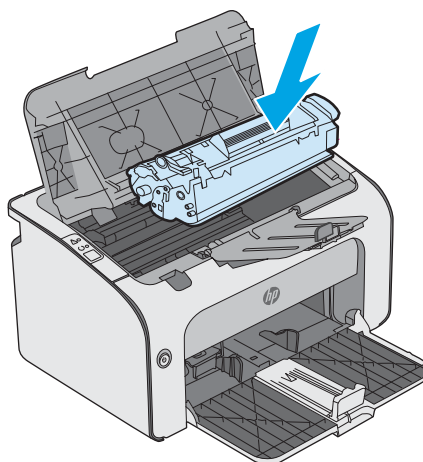
4. Nuo naujos dažų kasetės nuimkite sandarinimo juostelę ir atleidimo mechanizmą.



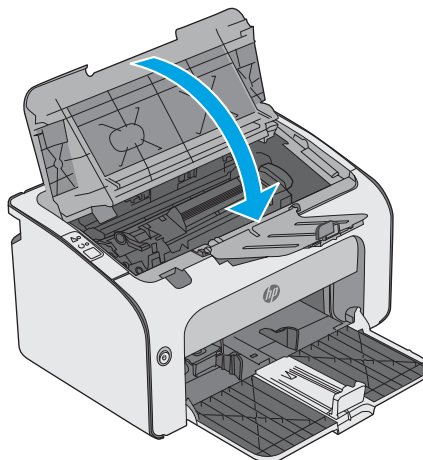
5. Suimkite naują dažų kasetę už abiejų šonų ir nestipriai papurtykite, kad dažai vienodai pasiskirstytų.



6. Išlygiuokite naują dažų kasetę pagal griovelius spausdintuvo viduje ir kiškite naują dažų kasetę tol, kol ji bus tvirtai įstatyta.



7. Uždarykite dažų kasetės dureles.



4 Spausdinimas

- [Spausdinimo užduotys \(„Windows“\)](#)
- [Spausdinimo užduotys \(OS X\)](#)
- [Mobilusis spausdinimas](#)

Daugiau informacijos rasite:

Toliau pateikta informacija yra teisinga paskelbimo metu. Naujausios informacijos ieškokite www.hp.com/support/ljm11-m13.

HP visa apimantis spausdintuvo pagalbos centras pateikia tokią informaciją:


- Diegimas ir konfigūracija
- Mokymai ir naudojimas
- Problemų sprendimas
- Atsisiųsti programinės ir programinės-aparatinės įrangos atnaujinimus
- Prisijunkite prie pagalbos forumų
- Raskite garantiją ir teisinę informaciją

Spausdinimo užduotys („Windows“)


Kaip spausdinti („Windows“)

Toliau pateikiami veiksmai aprašo pagrindinį spausdinimo procesą, skirtą „Windows“.

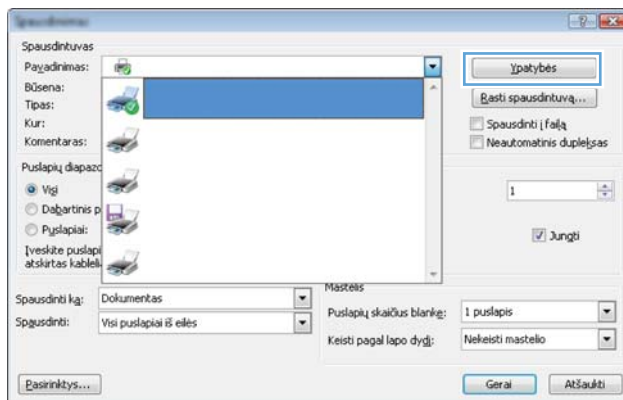
1. Programoje pasirinkite parinktį **Spausdinti**.
2. Iš spausdintuvų sąrašo pasirinkite spausdintuvą. Norėdami pakeisti nustatymus, spustelėkite arba bakstelėkite mygtuką „**Properties**“ (Ypatybės) arba „**Preferences**“ (Nuostatos) tam, kad atvertumėte spausdintuvo tvarkyklę.

 **PASTABA:** skirtingos programos turi kitokių mygtukų pavadinimus.

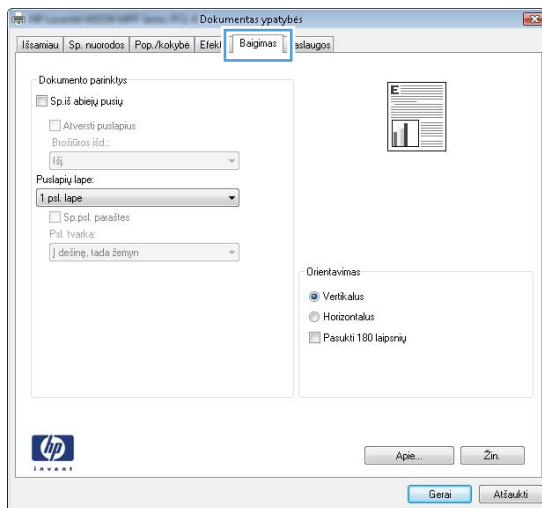
 **PASTABA:** Norėdami pasinaudoti šiomis funkcijomis iš „Windows“ 8 ar 8.1 pradžios ekrano programų, pasirinkite „**Devices**“ (Įrenginiai), pasirinkite „**Print**“ (Spausdinti) ir tada rinkitės spausdintuvą.

 **PASTABA:** Daugiau informacijos rasite spausdintuvo tvarkyklėje paspaudę mygtuką „**Help**“ (?) (Pagalba).

 **PASTABA:** Spausdinimo tvarkyklės vaizdas gali skirtis nuo čia parodyto, tačiau veiksmai yra tokie patys.



3. Norėdami sukonfigūruoti esamas parinktis, spustelėkite arba bakstelėkite skirtukus spausdintuvo tvarkyklėje. Pavyzdžiui, nustatykite popieriaus orientaciją skirtuke „**Finishing**“ (Apdailos) ir pasirinkite popieriaus šaltinį, tipą, dydį bei keiskite kokybės nustatymus skirtuke „**Paper / Quality**“ (Popierius / kokybė).




4. Spustelėkite mygtuką **Gerai**, norėdami grįžti į dialogo langą **Spausdinti**. Ekrane pasirinkite norimą spausdinamų kopijų skaičių.
5. Norėdami spausdinti užduotį, spustelėkite mygtuką **Gerai**.

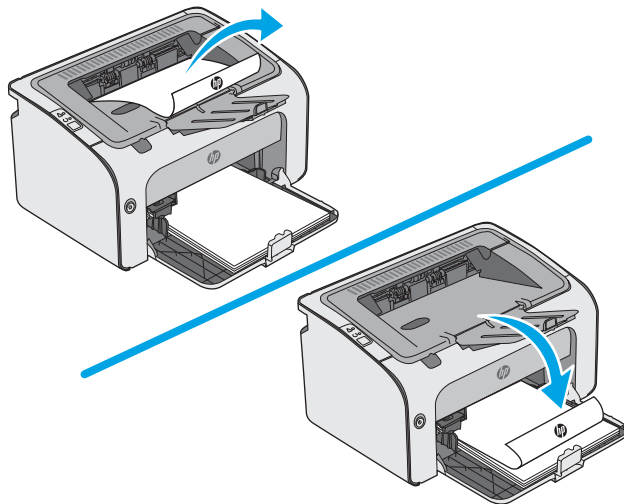
Rankinis spausdinimas iš abiejų pusių („Windows“)

Šią procedūrą naudokite spausdintuvams, kurie neturi automatinio dvipusio spausdinimo įrenginio arba, jei norite spausdinti ant popieriaus, kurio dvipusio spausdinimo įrenginys nepalaiko.

1. Į įvedimo dėklą įdėkite popieriaus spausdinama pusę į viršų.
2. Programoje pasirinkite parinktį **Spausdinti**.
3. Pasirinkite spausdintuvą iš spausdintuvų sąrašo, tada spustelėkite arba bakstelėkite mygtuką **„Properties“ (Ypatybės)** arba **„Preferences“ (Nuostatos)** tam, kad atvertumėte spausdintuvo tvarkyklę.

 **PASTABA:** skirtingos programos turi kitokius mygtukų pavadinimus.

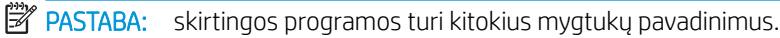
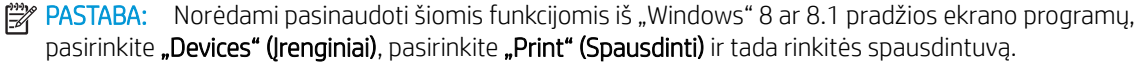
4. Spustelėkite skirtuką **Baigimas**.
5. Pažymėkite žymės langelį **Spausdinti ant abiejų pusių (rankiniu būdu)**. Spustelėję mygtuką **Gerai**, spausdinkite pirmą užduoties pusę.
6. Nepakeisdami pakreipimo išimkite išspausdintų lapų šūsnį iš išvesties dėklo ir įdėkite į įvesties dėklą atspausdinta pusė žemyn.



7. Kompiuteryje spustelėkite mygtuką **„Continue“ (Tęsti)**, kad būtų atspausdinta antra užduoties pusė.

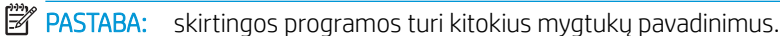

Kelių puslapių spausdinimas viename lape („Windows“)

1. Programoje pasirinkite parinktį **Spausdinti**.
2. Pasirinkite spausdintuvą iš spausdintuvų sąrašo, tada spustelėkite arba bakstelėkite mygtuką **„Properties“ (Ypatybės)** arba **„Preferences“ (Nuostatos)** tam, kad atvertumėte spausdintuvo tvarkyklę.



3. Spustelėkite skirtuką **Baigimas**.
4. Išskleidžiamame sąraše **Puslapių lape** pasirinkite puslapių skaičių kiekviename lape.
5. Pasirinkite teisingas parinktis **Spausdinti puslapio rėmeliai**, **Puslapių tvarka** ir **Padėtis**. Spustelėkite mygtuką **Gerai**, jei norite uždaryti dialogo langą **Dokumentų savybės**.
6. Norėdami spausdinti užduotį, dialogo lange **Spausdinti** spustelėkite mygtuką **Gerai**.

Popieriaus tipo pasirinkimas („Windows“)

1. Programoje pasirinkite parinktį **Spausdinti**.
2. Pasirinkite spausdintuvą iš spausdintuvų sąrašo, tada spustelėkite arba bakstelėkite mygtuką **„Properties“ (Ypatybės)** arba **„Preferences“ (Nuostatos)** tam, kad atvertumėte spausdintuvo tvarkyklę.



3. Spustelėkite skirtuką **Popierius / kokybė**.
4. Išskleidžiamajame sąraše **Popieriaus tipas** pasirinkite popieriaus tipą, kuri geriausiai atitinka naudojamą popieriaus savybes.
5. Pasirinkite naudojamą popieriaus tipo parinktį, tada spustelėkite mygtuką **Gerai**.
6. Spustelėkite mygtuką **Gerai**, jei norite uždaryti dialogo langą **Dokumentų savybės**. Norėdami spausdinti užduotį, dialogo lange **Spausdinti** spustelėkite mygtuką **Gerai**.

Papildomos spausdinimo užduotys

Eikite į www.hp.com/support/ljm11-m13.

Instrukcijos yra prieinamos atliekant konkrečias spausdinimo užduotis, pavyzdžiui tokias, kaip:

- Kurkite ir naudokite spausdinimo nuorodas arba išankstines pasirinktis
- Pasirinkite popieriaus dydį arba naudokite pasirinktinį popieriaus didį
- Pasirinkite puslapio padėtį
- Sukurkite lankstinuką
- Pritaikykite dokumentą prie konkretaus popieriaus dydžio

- Pirmą ir paskutinį puslapį spausdinkite ant kitokio popieriaus
- Spausdinkite vandens ženklus ant dokumento

Spausdinimo užduotys (OS X)

Kaip spausdinti („OS X“)


Toliau pateikiami veiksmai aprašo pagrindinį spausdinimo procesą, skirtą „OS X“.

1. Spustelėkite meniu **Failas**, tada spustelėkite parinktį **Spausdinti**.
2. Pasirinkite spausdintuvą.
3. Spustelėkite „**Show Details**“ (Rodyti išsamią informaciją) arba „**Copies & Pages**“ (Kopijos ir puslapiai), tuomet pasirinkite kitą meniu, kad pritaikytumėte spausdinimo nustatymus.

 **PASTABA:** Skirtingos programinės įrangos programos turi kitokius elementų pavadinimus.

4. Spustelėkite mygtuką **Spausdinti**.

Spausdinimas ant abiejų pusių rankiniu būdu („OS X“)

 **PASTABA:** Ši funkcija yra galima, jei įdiegiate HP spausdinimo tvarkyklę. Ši funkcija yra negalima, jei naudojate „AirPrint“.


1. Spustelėkite meniu **Failas**, tada spustelėkite parinktį **Spausdinti**.
2. Pasirinkite spausdintuvą.
3. Spustelėkite „**Show Details**“ (Rodyti išsamią informaciją) arba „**Copies & Pages**“ (Kopijos ir puslapiai), tuomet paspauskite meniu „**Manual Duplex**“ (Rankinis dvipusis spausdinimas).

 **PASTABA:** Skirtingos programinės įrangos programos turi kitokius elementų pavadinimus.

4. Spustelėkite langelį **Rankinis dvipusis spausdinimas** ir pasirinkite atitinkamą parinktį.
5. Spustelėkite mygtuką **Spausdinti**.
6. Iš spausdintuvo 1 dėklo išimkite visą tuščią popierių.
7. Išspausdintus lapus išimkite iš išvesties skyriaus ir įdėkite spausdinta pusę žemyn į įvesties dėklą.
8. Jei jus paragins, palieskite reikiamą valdymo skydo mygtuką arba atidarykite ir uždarykite priekines dureles ir tęskite.

Kelių puslapių spausdinimas viename lape („OS X“)

1. Spustelėkite meniu **Failas**, tada spustelėkite parinktį **Spausdinti**.
2. Pasirinkite spausdintuvą.
3. Spustelėkite „**Show Details**“ (Rodyti išsamią informaciją) arba „**Copies & Pages**“ (Kopijos ir puslapiai), tuomet paspauskite meniu „**Layout**“ (Išdėstymas).

 **PASTABA:** Skirtingos programinės įrangos programos turi kitokius elementų pavadinimus.

4. Išskleidžiamajame sąrašė **Puslapių lape** pasirinkite puslapių, kuriuose norite spausdinti, numerius.
5. Srityje **Išdėstymo kryptis**, pasirinkite puslapių lape tvarką ir išdėstymą.

6. Iš meniu **Rėmeliai** pasirinkite, kokio tipo rėmelius norite spausdinti aplink kiekvieną puslapį.
7. Spustelėkite mygtuką **Spausdinti**.

Popieriaus tipo pasirinkimas („OS X“)

1. Spustelėkite meniu **Failas**, tada spustelėkite parinktį **Spausdinti**.
2. Pasirinkite spausdintuvą.
3. Spustelėkite **„Show Details“** (Rodyti išsamią informaciją) arba **„Copies & Pages“** (Kopijos ir puslapiai), tuomet paspauskite meniu **„Media & Quality“** (Laikmena ir kokybė) arba meniu **„Paper / Quality“** (Popierius / kokybė).



PASTABA: Skirtingos programinės įrangos programos turi kitokius elementų pavadinimus.

4. Pasirinkite iš parinkčių **„Media & Quality“** (Laikmena ir kokybė) arba **„Paper / Quality“** (Popierius / kokybė).



PASTABA: Šiame sąrašė pateikiamas pagrindinių parinkčių rinkinys. Kai kurios parinktys galimos ne visuose spausdintuvuose.

- **„Media Type“** (Laikmenos tipas): Spausdinimo užduočiai pasirinkite popieriaus tipo parinktį.
 - **Spausdinimo kokybė:** Spausdinimo užduočiai pasirinkite raiškos lygį.
 - **„EconoMode“** (Ekonomiškas režimas): Pasirinkite šią parinktį, kad būtų tausojami dažai spausdinant dokumentų juodraščius.
5. Spustelėkite mygtuką **Spausdinti**.

Papildomos spausdinimo užduotys

Eikite į www.hp.com/support/ljm11-m13.

Instrukcijos yra prieinamos atliekant konkrečias spausdinimo užduotis, pavyzdžiui tokias, kaip:

- Kurkite ir naudokite spausdinimo nuorodas arba išankstines pasirinktis
- Pasirinkite popieriaus dydį arba naudokite pasirinktinį popieriaus didį
- Pasirinkite puslapio padėtį
- Sukurkite lankstinuką
- Pritaikykite dokumentą prie konkretaus popieriaus dydžio
- Pirmą ir paskutinį puslapį spausdinkite ant kitokio popieriaus
- Spausdinkite vandens ženklus ant dokumento

Mobilusis spausdinimas

Įžanga

HP siūlo daug mobiliųjų ir „ePrint“ sprendimų, kad HP spausdintuve būtų galima įgalinti lengvą spausdinimą iš nešiojamojo ar planšetinio kompiuterio, išmaniojo telefono ar kito mobiliojo prietaiso. Norėdami pamatyti visą sąrašą ir išsirinkti geriausią pasiūlymą, apsilankykite www.hp.com/go/LaserJetMobilePrinting.



PASTABA: Atnaujinkite spausdintuvo programinę-aparatinę įrangą, kad būtų užtikrinta, jog palaikomos visos mobilaus spausdinimo ir „ePrint“ galimybės.

- [„Wireless Direct“ \(tik belaidžiai modeliai\)](#)
- [„HP ePrint“ programinė įranga](#)
- [„Android“ integruotas spausdinimas](#)

„Wireless Direct“ (tik belaidžiai modeliai)

„Wireless Direct“ funkcija leidžiama spausdinti iš belaidžio mobiliojo įrenginio be jungties prie tinklo ar interneto.



PASTABA: Šiuo metu „Wireless Direct“ palaiko ne visas mobilias operacines sistemas.

Toliau pateiktais įrenginiais ir kompiuterių operacinėmis sistemomis palaikomas **„Wireless Direct“**:

- „Android 4.0“ ir vėlesnės versijos planšetiniai kompiuteriai ir telefonai su įdiegtu HP spausdinimo paslaugos ar „Mopria“ mobilaus spausdinimo papildiniu
- Daugelis „Windows 8.1“ kompiuterių, planšetinių kompiuterių ir nešiojamųjų kompiuterių, kuriuose įdiegta HP spausdinimo tvarkyklė




Toliau pateiktais įrenginiais ir kompiuterių operacinėmis sistemomis nepalaikomas **„Wireless Direct“**, bet galima spausdinti palaikančiu spausdintuvu:

- „Apple iPhone“ ir „iPad“
- „Mac“ kompiuteriai su OS X


Daugiau informacijos apie „Wireless Direct“ spausdinimą rasite www.hp.com/go/wirelessprinting.

Įjungti arba išjungti „Wireless Direct“

Pirmiausia spausdintuvo EWS turi būti įjungtos „Wireless Direct“ funkcijos.

1. Po spausdintuvo prijungimo prie tinklo išspausdinkite konfigūracijos puslapį ir identifikuokite gaminio IP adresą. Norėdami išspausdinti konfigūracijos puslapį, atlikite vieną iš šių veiksmų:
 - a. Paspauskite ir laikykite atšaukimo mygtuką , kol parengties lemputė  pradės mirksėti.
 - b. Atleiskite mygtuką „Cancel“ (Atšaukti) .

2. Atidarykite žiniatinklio naršyklę ir adreso eilutėje įveskite IP adresą arba pagrindinio kompiuterio pavadinimą tiksliai taip, kaip yra nurodyta spausdintuvo konfigūracijos puslapyje. Kompiuterio klaviatūroje paspauskite klavišą **Enter**. Atidaromas EWS.

 <https://10.10.XX.XXX/>

 **PASTABA:** Jei interneto naršyklėje rodomas pranešimas, kad svetainės prieiga gali būti nesaugi, pasirinkite parinktį eiti į svetainę. Prieiga prie šios svetainės kompiuteriui nepakenks.

3. Spustelėkite skirtuką **„Networking“ (Darbas tinkle)**.
4. **Tinklų** puslapyje, spustelėkite **„Wireless Direct“ sąranka**. Pažymėkite laukelį, įveskite tinklo pavadinimo (SSID) laukelyje **Pavadinimas (SSID)**, tada paspauskite mygtuką **Taikyti**. Mobiliojo prietaiso IP adresą rodomas puslapyje **Tinklai**.


 **PASTABA:** Norėdami rasti tinklo pavadinimą (SSID), spustelėkite meniu **Belaidis konfigūravimas**, esantį puslapyje **Tinklai**.

Pakeiskite spausdintuvo „Wireless Direct“ pavadinimą

Atlikite šiuos veiksmus, kad pakeistumėte spausdintuvo „Wireless Direct“ spausdinimo (SSID) pavadinimą, naudodami HP integruotąjį tinklo serverį (EWS):

Pirmasis veiksmas: Atidarykite HP įterptinį tinklo serverį

1. Išspausdinkite konfigūracijos puslapį, norėdami nustatyti IP adresą arba pagrindinio kompiuterio pavadinimą.
 - a. Paspauskite ir laikykite atšaukimo mygtuką **X**, kol parengties lemputė **U** pradės mirksėti.
 - b. Atleiskite mygtuką „Cancel“ (Atšaukti) **X**.
2. Atidarykite žiniatinklio naršyklę ir adreso eilutėje įveskite IP adresą arba pagrindinio kompiuterio pavadinimą tiksliai taip, kaip yra nurodyta spausdintuvo konfigūracijos puslapyje. Kompiuterio klaviatūroje paspauskite klavišą **Enter**. Atidaromas EWS.

 <https://10.10.XX.XXX/>

 **PASTABA:** Jei interneto naršyklėje rodomas pranešimas, kad svetainės prieiga gali būti nesaugi, pasirinkite parinktį eiti į svetainę. Prieiga prie šios svetainės kompiuteriui nepakenks.

Antrasis veiksmas: Pakeiskite „Wireless Direct“ pavadinimą

1. Spustelėkite skirtuką **„Networking“ (Darbas tinkle)**.
2. Kairėje naršymo juostoje spustelėkite nuorodą **„Wireless Direct“ sąranka**.
3. Lauke **Pavadinimas (SSID)** įveskite naują pavadinimą.
4. Spustelėkite **Apply** (taikyti).

„HP ePrint“ programinė įranga

„HP ePrint“ programa leidžia lengvai spausdinti iš stacionaraus arba nešiojamojo „Windows“ arba „Mac“ kompiuterio į bet kurį spausdintuvą, kuriame yra „HP ePrint“. Ši programa leidžia lengvai rasti „HP ePrint“ programą naudojančius spausdintuvus, kurie yra registruoti jūsų „HP Connected“ paskyroje. Pagrindinis HP spausdintuvus gali būti patalpintas biure arba bet kurioje vietoje visame pasaulyje.


- **„Windows“:** Įdiegę programinę įrangą, savo programoje atidarykite parinktį **Spausdinti**, tada pasirinkite **„HP ePrint“** iš įdiegto spausdintuvų sąrašo. Norėdami konfigūruoti spausdinimo parinktį, spustelėkite mygtuką **„Properties“ (Savybės)**.
- **OS X:** Įdiegę programinę įrangą, pasirinkite parinktį **„File“ (Byla)**, **„Print“ (Spausdinti)**, tada pasirinkite rodyklę prie **„PDF“** parinkties apačioje, kairėje ekrano pusėje. Pasirinkite **„HP ePrint“**.


„Windows“ sistemai skirta „HP ePrint“ programinė įrangą palaiko TCP/IP spausdinimą į vietinio tinklo (LAN arba WAN) spausdintuvus, tinklą palaikantiems „UPD PostScript®“ gaminiams.

Operacinės sistemos „Windows“ ir OS X palaiko IPP spausdinimą naudojant per LAN arba WAN tinklus sujungtus gaminius, turinčius ePCL funkciją.

„Windows“ ir OS X taip pat palaiko PDF dokumentų spausdinimą ir išsaugojimą viešose spausdinimo vietose bei spausdinimą naudojant „HP ePrint“ funkciją ir siunčiant elektroniniu paštu per debesį („cloud“).

Daugiau informacijos apie tvarkykles rasite www.hp.com/go/eprintsoftware.

 **PASTABA:** Kai naudojami „Windows“, „HP ePrint“ programinės įrangos spausdinimo tvarkyklės pavadinimas yra „HP ePrint + JetAdvantage“.

 **PASTABA:** „HP ePrint“ programa yra pagalbinė PDF failo darbo eigos priemonė, skirta OS X sistemai, techniškai, ji nėra spausdinimo tvarkyklė.


 **PASTABA:** „HP ePrint“ programinė įrangą nepalaiko USB spausdinimo.

„Android“ integruotas spausdinimas

HP integruoto spausdinimo sprendimas iš „Android“ ir „Kindle“ įgalina mobiliuosius įrenginius automatiškai surasti ir spausdinti HP spausdintuvais, kurie yra prijungti prie tinklo arba yra nustatytame „Wireless Direct“ spausdinimo diapazone.

Spausdintuvas turi būti prijungtas prie to paties tinklo (potinklio), kurį naudoja „Apple“ įrenginys.

Spausdinimo sprendimas įdiegtas daugelyje operacinių sistemų versijų.

 **PASTABA:** Jei jūsų įrenginiu negalima spausdinti, eikite į [„Google Play“](https://play.google.com/store/apps/details?id=com.hp.printer) > [„Android“ programos](#) ir įdiekite HP spausdinimo paslaugos papildinį.

Daugiau informacijos apie „Android“ įterptojo spausdinimo naudojimą ir „Android“ įrenginių palaikymą rasite www.hp.com/go/LaserJetMobilePrinting.

5 Spausdintuvo tvarkymas

- [Pažangus konfigūravimas su HP įterptiniu internetu serveriu \(EWS\) \(tik belaidžiams modeliams\)](#)
- [HP įterptinio tinklo serverio sekcijos](#)
- [Tinklo IP nustatymų konfigūravimas](#)
- [Spausdintuvo saugos savybės](#)
- [Energijos taupymo nustatymai](#)
- [Atnaujinti programinę aparatinę įrangą](#)

Daugiau informacijos rasite:

Toliau pateikta informacija yra teisinga paskelbimo metu. Naujausios informacijos ieškokite www.hp.com/support/ljm11-m13.

HP visa apimantis spausdintuvo pagalbos centras pateikia tokią informaciją:

- Diegimas ir konfigūracija
- Mokymai ir naudojimas
- Problemų sprendimas
- Atsisiųsti programinės ir programinės-aparatinės įrangos atnaujinimus
- Prisijunkite prie pagalbos forumų
- Raskite garantiją ir teisinę informaciją

Pažangus konfigūravimas su HP įterptiniu interneto serveriu (EWS) (tik belaidžiams modeliams)

Norėdami tvarkyti spausdinimo funkcijas iš kompiuterio, o ne iš spausdintuvo valdymo skydo, naudokitės HP integruotuoju tinklo serveriu.

- Peržiūrėti spausdintuvo būsenos informaciją.
- Sužinoti, kiek yra likę visų eksploatacinių medžiagų ir užsisakyti naujų
- Peržiūrėti ir keisti dėklų konfigūraciją
- Peržiūrėti ir keisti spausdintuvo valdymo skydo meniu konfigūraciją.
- Peržiūrėti ir išspausdinti vidinius puslapius
- Gauti pranešimus apie spausdintuvo ir eksploatacinių medžiagų įvykius.
- Peržiūrėti ir keisti tinklo konfigūraciją




HP integruotasis tinklo serveris veikia, kai spausdintuvas prijungtas prie IP pagrindu veikiančio tinklo. HP integruotasis tinklo serveris nepalaiko IPX pagrindu veikiančių jungčių su spausdintuvu. Norint įjungti ir naudoti HP integruotąjį tinklo serverį, prieiga prie interneto nebūtina.


Kai spausdintuvas prijungtas prie tinklo, HP integruotasis tinklo serveris tampa pasiekiamas automatiškai.



PASTABA: HP integruotasis tinklo serveris neprieinamas už ugniasienės.

Interneto naršyklėje atidarykite HP integruotąjį tinklo serverį (EWS).

1. Išspausdinkite konfigūracijos puslapį, norėdami nustatyti IP adresą arba pagrindinio kompiuterio pavadinimą.
 - a. Paspauskite ir laikykite atšaukimo mygtuką , kol parengties lemputė  pradės mirksėti.
 - b. Atleiskite mygtuką „Cancel“ (Atšaukti) .
2. Atidarykite žiniatinklio naršyklę ir adreso eilutėje įveskite IP adresą arba pagrindinio kompiuterio pavadinimą tiksliai taip, kaip yra nurodyta spausdintuvo konfigūracijos puslapyje. Kompiuterio klaviatūroje paspauskite klavišą [Enter](#). Atidaromas EWS.

 <https://10.10.XXXX/>



PASTABA: Jei interneto naršyklėje rodomas pranešimas, kad svetainės prieiga gali būti nesaugi, pasirinkite parinktį eiti į svetainę. Prieiga prie šios svetainės kompiuteriui nepakenks.

HP įterptinio tinklo serverio sekcijos

Informacijos skirtukas

Informacijos puslapių grupę sudaro žemiau išvardyti puslapiai:

- **Įrenginio būseną** rodo spausdintuvo ir HP eksploatacinių medžiagų būseną.
- **Device Configuration** (įrenginio konfigūravimas) rodo konfigūravimo puslapyje rastą informaciją.
- **Eksploatacinių medžiagų būseną** rodo HP eksploatacinių medžiagų būseną ir pateikia dalių numerius. Jei norite užsakyti naujų medžiagų, spustelėkite **Eksploatacinių medžiagų užsakymas** viršutinėje dešinėje lango pusėje.
- **Network Summary** (tinklo suvestinė) rodo tinklo suvestinės puslapyje **Network Summary** rastą informaciją.

Parametrų skirtukas

Šiame skirtuke galite konfigūruoti spausdintuvą naudojantis kompiuteriu. Jei šis spausdintuvas prijungtas prie tinklo, prieš keisdami šio skirtuko nustatymus būtinai pasitarkite su spausdintuvo administratoriumi.

Skirtuke **Settings**(parametrai) yra puslapis **Spausdinimas**, kuriame galite pakeisti numatytuosius spausdinimo užduoties parametrus.

Tinklo skirtukas

Tinklo administratorius gali naudotis šiuo skirtuku, jei nori valdyti su tinklu susijusius spausdintuvo parametrus, kai jis prijungtas prie IP tinklo.

Saitai

Nuorodos yra viršutiniame dešiniajame būsenos puslapio kampe. Norėdami naudoti šias nuorodas, turite turėti prieigą prie interneto. Jei naudojate modemo ryšį ir nesate prisijungęs pirmą kartą atidarydami HP įterptinį tinklo serverį, turite prisijungti, tik tuomet galėsite pasiekti šiuos tinklalapius. Prisijungiant gali tekti uždaryti HP įterptinį interneto serverį ir vėliau jį vėl atidaryti.

- **Įsigyti eksploatacinių medžiagų.** Spustelėkite šią nuorodą, kad prisijungtumėte prie „Sure Supply“ tinklalapio ir užsakytumėte originalių HP eksploatacinių medžiagų iš HP arba atstovo.
- **Palaikymas.** Prijungiama prie spausdintuvo pagalbos svetainės. Galite ieškoti pagalbos dėl bendrų temų.

Tinklo IP nustatymų konfigūravimas

- [Įžanga](#)
- [Spausdintuvo bendro naudojimo atsakomybės panaikinimas](#)
- [Tinklo nustatymų peržiūrėjimas ar keitimas](#)
- [Rankiniu būdu konfigūruokite IPv4 TCP / IP parametrus](#)

Įžanga

Norėdami sukonfigūruoti spausdintuvo tinklo nustatymus, vadovaukitės toliau pateiktais skyriais.


Spausdintuvo bendro naudojimo atsakomybės panaikinimas


HP neteikia galimybės dirbti lygiaverčio tarptinklinio ryšio tinkle, nes tai yra ne HP spausdintuvo tvarkyklių, o „Microsoft“ operacinių sistemų funkcija. Apsilankykite „Microsoft“ svetainėje adresu www.microsoft.com.

Tinklo nustatymų peržiūrėjimas ar keitimas

Naudokite HP integruotąjį tinklo serverį, kad peržiūrėtumėte ar keistumėte IP konfigūracijos nustatymus.

1. Atidarykite HP integruotąjį tinklo serverį (EWS):
 - a. Išspausdinkite konfigūracijos puslapį, norėdami nustatyti IP adresą arba pagrindinio kompiuterio pavadinimą.
 - i. Paspauskite ir laikykite atšaukimo mygtuką **X**, kol parengties lemputė **O** pradės mirksėti.
 - ii. Atleiskite mygtuką „Cancel“ (Atšaukti) **X**.
 - b. Atidarykite žiniatinklio naršyklę ir adreso eilutėje įveskite IP adresą arba pagrindinio kompiuterio pavadinimą tiksliai taip, kaip yra nurodyta spausdintuvo konfigūracijos puslapyje. Kompiuterio klaviatūroje paspauskite klavišą **Enter**. Atidaromas EWS.

 <https://10.10.XX.XXX/>

 **PASTABA:** Jei interneto naršyklėje rodomas pranešimas, kad svetainės prieiga gali būti nesaugi, pasirinkite parinktį eiti į svetainę. Prieiga prie šios svetainės kompiuteriui nepakenks.


2. Spustelėję skirtuką „**Networking**“ (tinklo parametrai) ir gausite tinklo informaciją. Jei reikia, keiskite nustatymus.


Rankiniu būdu konfigūruokite IPv4 TCP / IP parametrus

Naudokite EWS, kad rankiniu būdu nustatytumėte IPv4 adresą, potinklio šabloną ir numatytąjį tinklo sąsają.

1. Atidarykite HP integruotąjį tinklo serverį (EWS):
 - a. Išspausdinkite konfigūracijos puslapį, norėdami nustatyti IP adresą arba pagrindinio kompiuterio pavadinimą.
 - i. Paspauskite ir laikykite atšaukimo mygtuką **X**, kol parengties lemputė **O** pradės mirksėti.
 - ii. Atleiskite mygtuką „Cancel“ (Atšaukti) **X**.

- b. Atidarykite žiniatinklio naršyklę ir adreso eilutėje įveskite IP adresą arba pagrindinio kompiuterio pavadinimą tiksliai taip, kaip yra nurodyta spausdintuvo konfigūracijos puslapyje. Kompiuterio klaviatūroje paspauskite klavišą **Enter**. Atidaromas EWS.

 <https://10.10.XXXXX/>

 **PASTABA:** Jei interneto naršyklėje rodomas pranešimas, kad svetainės prieiga gali būti nesaugi, pasirinkite parinktį eiti į svetainę. Prieiga prie šios svetainės kompiuteriui nepakenks.

2. Spustelėkite skirtuką „**Networking**“ (**Darbas tinkle**).
3. Srityje **IPv4 konfigūravimas** pasirinkite **Rankinis IP** ir tada galite redaguoti IPv4 konfigūracijos nustatymus.
4. Spustelėkite mygtuką **Taikyti**.

Spausdintuvo saugos savybės

Įžanga

Spausdintuve yra kelios saugos funkcijos, ribojančios prieigą prie konfigūravimo nustatymų, apsaugančios duomenis ir prieigą prie vertingų techninės įrangos komponentų.




- [Priskirkite arba pakeiskite sistemos slaptažodį naudodami HP integruotąjį tinklo serverį](#)

Priskirkite arba pakeiskite sistemos slaptažodį naudodami HP integruotąjį tinklo serverį


Priskirkite administratoriaus slaptažodį prieigai prie spausdintuvo ir HP integruotojo tinklo serverio, kad neįgalioti vartotojai negalėtų keisti spausdintuvo nustatymų.

1. Atidarykite HP integruotąjį tinklo serverį (EWS):

Prie tinklo prijungti spausdintuvai

- a. Išspausdinkite konfigūracijos puslapį, norėdami nustatyti IP adresą arba pagrindinio kompiuterio pavadinimą.
 - i. Paspauskite ir laikykite atšaukimo mygtuką , kol parengties lemputė  pradės mirksėti.
 - ii. Atleiskite mygtuką „Cancel“ (Atšaukti) .
- b. Atidarykite žiniatinklio naršyklę ir adreso eilutėje įveskite IP adresą arba pagrindinio kompiuterio pavadinimą tiksliai taip, kaip yra nurodyta spausdintuvo konfigūracijos puslapyje. Kompiuterio klaviatūroje paspauskite klavišą [Enter](#). Atidaromas EWS.

 <https://10.10.XX.XXX/>

 **PASTABA:** Jei interneto naršyklėje rodomas pranešimas, kad svetainės prieiga gali būti nesaugi, pasirinkite parinktį eiti į svetainę. Prieiga prie šios svetainės kompiuteriui nepakenks.

2. Skirtuke **Tinklai** spustelėkite kairėje naršymo juostoje esančią nuorodą **Slaptažodis**.
3. Srityje **Slaptažodis** įveskite slaptažodį laukelyje **Slaptažodis**.
4. Laukelyje **„Confirm Password“ (Patvirtinti slaptažodį)** dar kartą įveskite slaptažodį.
5. Spustelėkite mygtuką **Taikyti**.

 **PASTABA:** Užsirašykite slaptažodį ir laikykite jį saugioje vietoje.

Energijos taupymo nustatymai

- [Ižanga](#)
- [Spausdinimas ekonomišku režimu](#)
- [Nustatykite miego / automatinio išjungimo dėl neaktyvumo nustatymą](#)
- [Delsa, kai prievadai yra aktyvūs](#)

Ižanga

Spausdintuve yra kelios ekonominės funkcijos, leidžiančios taupyti energiją ir medžiagas.

Spausdinimas ekonomišku režimu

Šis spausdintuvas turi parinktį „EconoMode“, skirtą dokumentų juodraščiams spausdinti. Spausdinant „EconoMode“ išseikvojama mažiau dažų. Tačiau „EconoMode“ naudojimas gali sumažinti spausdinimo kokybę.

HP nerekomenduoja naudoti „EconoMode“ visą laiką. Jei režimas „EconoMode“ naudojamas visą laiką, tikėtina, kad dažų kasetės mechaninės dalys susidėvės dar nepasibaigus dažams. Galite ir toliau spausdinti su šia kasete, kol dėl dažų perskirstymo spausdinimo kokybė taps nebetinkama. Norėdami perskirstyti dažų kasetę, išimkite dažų kasetę iš spausdintuvo, ir švelniai pakratykite kasetę pirmyn ir atgal ties horizontalia ašimi. Kasetės pakeitimo instrukcijas rasite grafiniame pavyzdyje. Vėl įdėkite dažų kasetę į spausdintuvą ir uždarykite dangtį. Jei spausdinimo kokybė ims prastėti ir taps nebepriimtina, pakeiskite dažų kasetę.



PASTABA: jeigu spausdinimo tvarkyklėje šios parinktys nėra, galite ją nustatyti per HP įterptinį interneto serverį.

1. Programoje pasirinkite parinktį **Spausdinti**.
2. Pasirinkite spausdintuvą ir spustelėkite mygtuką „**Properties**“ (Ypatybės) arba „**Preferences**“ (Nuostatos).
3. Spustelėkite skirtuką **Popierius / kokybė**.
4. Spustelėkite „**EconoMode**“ parinktį.

Nustatykite miego / automatinio išjungimo dėl neaktyvumo nustatymą

Jei norite nustatyti laukimo, kuriam praėjus spausdintuvas perjungiamas į miego režimą, trukmę, naudokite EWS.

Norėdami pakeisti miego / automatinio išjungimo po neveikimo nustatymą, atlikite šiuos veiksmus:

1. Atidarykite HP integruotąjį tinklo serverį (EWS):


Tiesiogiai prijungti spausdintuvai

- a. Atidarykite meniu **Pradėti** ir pasirinkite **Programos** arba **Visos programos**.
- b. Atidarykite HP grupę, atidarykite spausdintuvo grupę ir pasirinkite **HP prietaisų įrankių dėžė**.

Prie tinklo prijungti spausdintuvai

- a. Išspausdinkite konfigūracijos puslapį, norėdami nustatyti IP adresą arba pagrindinio kompiuterio pavadinimą.

- i. Paspauskite ir laikykite atšaukimo mygtuką **X**, kol parengties lemputė **O** pradės mirksėti.
 - ii. Atleiskite mygtuką „Cancel“ (Atšaukti) **X**.
- b. Atidarykite žiniatinklio naršyklę ir adreso eilutėje įveskite IP adresą arba pagrindinio kompiuterio pavadinimą tiksliai taip, kaip yra nurodyta spausdintuvo konfigūracijos puslapyje. Kompiuterio klaviatūroje paspauskite klavišą **Enter**. Atidaromas EWS.

 <https://10.10.XX.XXX/>

 **PASTABA:** Jei interneto naršyklėje rodomas pranešimas, kad svetainės prieiga gali būti nesaugi, pasirinkite parinktį eiti į svetainę. Prieiga prie šios svetainės kompiuteriui nepakenks.

2. Spustelėkite skirtuką **Sistema**, tada pasirinkite puslapį **Energijos nustatymai**.
3. Pasirinkite **Miegoti / automatiškai išjungti po neveikos laiko laiką** ir tada spustelėkite mygtuką **Taikyti**.


Delsa, kai prievadai yra aktyvūs


Pirmas būdas. Naudokite HP integruotąjį tinklo serverį (EWS)

1. Atidarykite HP įterptinį tinklo serverį (EWS):

Prie tinklo prijungti spausdintuvai

- a. Išspausdinkite konfigūracijos puslapį, norėdami nustatyti IP adresą arba pagrindinio kompiuterio pavadinimą.
 - i. Paspauskite ir laikykite atšaukimo mygtuką **X**, kol parengties lemputė **O** pradės mirksėti.
 - ii. Atleiskite mygtuką „Cancel“ (Atšaukti) **X**.
- b. Atidarykite žiniatinklio naršyklę ir adreso eilutėje įveskite IP adresą arba pagrindinio kompiuterio pavadinimą tiksliai taip, kaip yra nurodyta spausdintuvo konfigūracijos puslapyje. Kompiuterio klaviatūroje paspauskite klavišą **Enter**. Atidaromas EWS.


 <https://10.10.XX.XXX/>

 **PASTABA:** Jei interneto naršyklėje rodomas pranešimas, kad svetainės prieiga gali būti nesaugi, pasirinkite parinktį eiti į svetainę. Prieiga prie šios svetainės kompiuteriui nepakenks.

2. Spustelėkite skirtuką **Nustatymai**, tada pasirinkite puslapį **Energijos nustatymai**.
3. Pasirinkite **Delsa, kai prievadai aktyvūs** žymės langelį, kad įjungtumėte arba išjungtumėte nustatymą.

Antras būdas. Naudokite spausdintuvo programinę įrangą

1. Spausdintuvų sąrašė dešiniuoju pelės klavišu spustelėkite spausdintuvo pavadinimą ir spustelėkite ypatybių meniu elementą, kad atidarytumėte dialogo langą **Spausdintuvo ypatybės**.
2. Spustelėkite skirtuką **Įrenginio nustatymai** ir perekite prie srities **Energijos nustatymai**.
3. Pasirinkite **Delsa, kai prievadai aktyvūs** žymės langelį, kad įjungtumėte arba išjungtumėte nustatymą.

 **PASTABA:** Kai parenkama **Atidėti, kai prievadai aktyvūs** parinktis, spausdintuvas neišsijungs, kol visi prievadai bus neaktyvūs. Kai nustatymas neparenkamas, spausdintuvas išsijungia po neveikimo laikotarpio, kuris nustatymas nustatymu **Išjungti po**. Aktyvi tinklo linija arba USB jungtis neleis spausdintuvui išsijungti.

Atnaujinti programinę aparatinę įrangą

HP siūlo periodinius spausdintuvo naujinius, naujas interneto paslaugų programas ir naujas esamų interneto paslaugų programų funkcijas. Norėdami atnaujinti vieno spausdintuvo programinę-aparatinę įrangą, atlikite šiuos veiksmus. Kai atnaujinate programinę-aparatinę įrangą, interneto paslaugų programos bus atnaujintos automatiškai.

Atnaujinkite programinę-aparatinę įrangą naudodamiesi programinės-aparatinės įrangos naujinimo priemone

Atlikite šiuos veiksmus, norėdami rankiniu būdu parsisiųsti ir įdiegti aparatinės įrangos atnaujinimo priemonę („Firmware Update Utility“) iš HP.com internetinės svetainės.



PASTABA: Norint naudoti šį būdą, turi būti įdiegta spausdinimo tvarkyklė.

1. Eikite į www.hp.com/go/support, pasirinkite savo šalies / regiono kalbą, spustelėkite **Gauti programinę įrangą ir tvarkykles**, paieškos lauke įveskite spausdintuvo pavadinimą, paspauskite mygtuką **Įvesti** ir tada iš paieškos rezultatų pasirinkite spausdintuvą.
2. Pasirinkite operacinę sistemą.
3. „Firmware“ (Aparatinė įranga) skyriuje suraskite „Firmware Update Utility“ (Aparatinės įrangos atnaujinimo priemonė).
4. Spustelėkite „Download“ (Atsisiųsti), tada „Run“ (Vykdėti) ir „Run“ (Vykdėti) dar kartą.
5. Kai paslaugų programa paleidžiama, išplečiamajame sąrašė pasirinkite spausdintuvą ir spustelėkite „Send Firmware“ (Siųsti programinę-aparatinę įrangą).



PASTABA: Norėdami išspausdinti konfigūracijos puslapį, kad patikrintumėte įdiegtos programinės įrangos versiją prieš arba po proceso atnaujinimo, spustelėkite mygtuką „Print Config“ (Spausdinimo konfigūracija).

6. Vadovaukitės ekrane pateikiamomis instrukcijomis, kad užbaigtumėte diegimą, ir po to spustelėkite mygtuką „Exit“ (Išeiti).

6 Spręskite problemas

- [Techninė priežiūra](#)
- [Valdymo skydo lempučių signalų reikšmės](#)
- [Atkurkite numatytąsias gamyklines reikšmes](#)
- [Išspręskite popieriaus tiekimo arba strigties problemas](#)
- [Popieriaus strigčių šalinimas](#)
- [Spausdinimo kokybės gerinimas](#)
- [Tiesioginio prijungimo problemų sprendimas](#)
- [Belaidžio ryšio problemų sprendimas](#)

Daugiau informacijos rasite:

Toliau pateikta informacija yra teisinga paskelbimo metu. Naujausios informacijos ieškokite www.hp.com/support/ljm11-m13.

HP visa apimantis spausdintuvo pagalbos centras pateikia tokią informaciją:

- Diegimas ir konfigūracija
- Mokymai ir naudojimas
- Problemų sprendimas
- Atsisiųsti programinės ir programinės-aparatinės įrangos atnaujinimus
- Prisijunkite prie pagalbos forumų
- Raskite garantiją ir teisinę informaciją

Techninė priežiūra

Palaikymas telefonu jūsų šalyje / regione

Šalies / regiono telefono numeriai pateikiami lankstinuke, esančiame spausdintuvo dėžėje, arba www.hp.com/support/.

Turėkite spausdintuvo pavadinimą, serijos numerį, įsigijimo datą ir problemos aprašą

Gaukite 24 valandų interneto pagalbą arba atsisakykite programinės įrangos priemonės bei tvarkykles

www.hp.com/support/ljm11-m13

Užsisakykite papildomas HP paslaugas arba priežiūros sutartis

www.hp.com/go/macosex




Užregistruoti spausdintuvą

www.register.hp.com

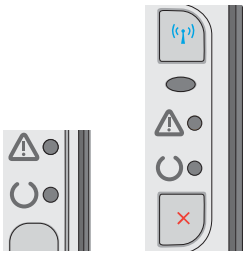
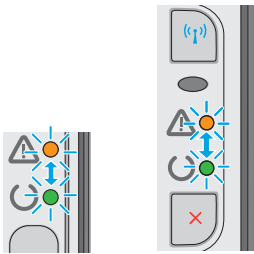
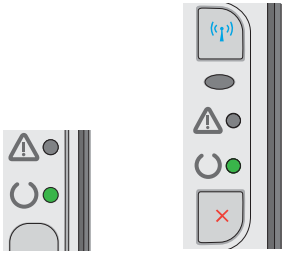
Valdymo skydo lempučių signalų reikšmės

Jei spausdintuvui reikalinga priežiūra, valdymo skydo ekrane rodomas klaidos kodas.

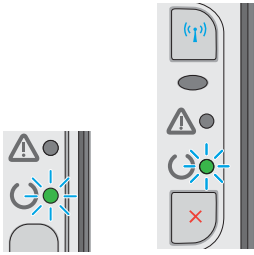
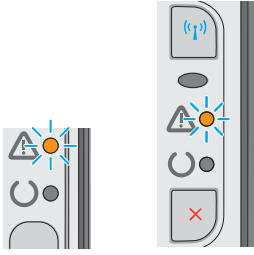
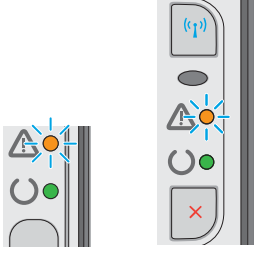
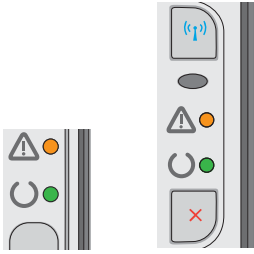
6-1 lentelė Būsenos lempučių legenda

	Išjungtos lempučių simbolis
	Ijungtos lempučių simbolis
	Mirksinčios lempučių simbolis

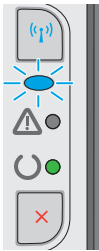
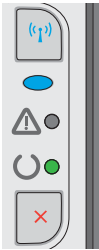
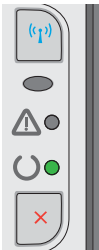
6-2 lentelė Valdymo pulto lempučių signalai

Lempučių būseną	Spausdintuvo būseną	Veiksmas
<p>Visos lempučių išjungtos.</p> 	<p>Spausdintuvas veikia automatinio išsijungimo režimu arba yra išjungtas.</p>	<p>Paspauskite maitinimo mygtuką, kad išjungtumėte automatinio išsijungimo režimą arba įjunkite spausdintuvą.</p>
<p>Būsenos lempučių ciklas</p> 	<p>Būsenos lempučių užsidega viena po kitos, kol vyksta formuotuvo inicijavimas arba kai spausdintuvas apdoroja valymo puslapį.</p>	<p>Jokių veiksmų imtis nereikia. Palaukite, kol bus baigta inicijuoti. Baigus inicijuoti turėtų būti įjungtas spausdintuvo parengties režimas.</p>
<p>Parengties lempučių dega, o išėjamoji lempučių yra išjungta.</p> 	<p>Ijungta spausdintuvo parengties būseną.</p>	<p>Jokių veiksmų imtis nereikia. Spausdintuvas yra parengtas priimti spausdinimo darbą.</p>

6-2 lentelė Valdymo pulto lempučių signalai (tęsinys)

Lemputės būseną	Spausdintuvo būseną	Veiksmai
<p>Parengties lemputė mirksi, o įspėjamoji lemputė yra išjungta.</p> 	<p>Spausdintuvas priima arba apdoroja duomenis.</p>	<p>Jokių veiksmų imtis nereikia. Spausdintuvas priima arba apdoroja spausdinimo darbą.</p>
<p>Įspėjamoji lemputė mirksi, o parengties lemputė yra išjungta.</p> 	<p>Spausdintuve įvyko klaida, kurią galima išspręsti spausdintuve, pvz., strigtis, buvo atviros durelės, nebuvo spausdinimo kasetės arba dėkle nebuvo popieriaus.</p>	<p>Patikrinkite spausdintuvą, nustatykite klaidą ir ją ištaisykite. Jei klaida rodoma dėl to, kad dėkle nėra popieriaus arba spausdintuve yra įjungtas rankinio padavimo režimas, įdėkite tinkamo popieriaus į dėklą ir vykdykite nurodymus ekrane, arba atidarykite ir uždarykite spausdinimo kasetės dureles, kad tęstumėte spausdinimą.</p>
<p>Įspėjamoji lemputė mirksi, o parengties lemputė yra įjungta.</p> 	<p>Spausdintuve įvyko pakartotinė klaida, kurią jis pašalins pats.</p>	<p>Jei klaida panaikinama sėkmingai, spausdintuvas nustato duomenų apdorojimo būseną ir baigia spausdinti.</p> <p>Jei klaidos išspręsti nepavyksta, spausdintuve toliau galios klaidos būseną. Bandykite pašalinti visą spausdinimo medžiagą iš spausdinimo medžiagos kelio ir spausdintuvą išjungti, o tada įjungti.</p>
<p>Dega įspėjamoji ir parengties lemputės.</p> 	<p>Įvyko nepataisoma spausdintuvo klaida, kurios jis negali pašalinti.</p>	<ol style="list-style-type: none"> 1. Išjunkite spausdintuvą arba atjunkite nuo jo maitinimo laidą. 2. Palaukite 30 sekundžių, tada įjunkite spausdintuvą arba prie jo prijunkite maitinimo laidą. 3. Palaukite, kol bus inicijuotas spausdintuvas. <p>Jei klaida kartojasi, kreipkitės į HP klientų aptarnavimo tarnybą.</p>

6-2 lentelė Valdymo pulto lempučių signalai (tęsinys)

Lempučių būsenos	Spausdintuvo būsenos	Veiksmas
<p>Belaidžio ryšio lempučių mirksi.</p> 	<p>Spausdintuvas bando prisijungti prie belaidžio ryšio tinklo.</p>	<p>Jokių veiksmų imtis nereikia.</p>
<p>Belaidžio tinklo lempučių šviečia.</p> 	<p>Spausdintuvas yra prijungtas prie belaidžio ryšio tinklo.</p>	<p>Jokių veiksmų imtis nereikia.</p>
<p>Belaidžio ryšio lempučių yra išjungta.</p> 	<p>Spausdintuvas nėra prijungtas prie tinklo ir jo belaidžio ryšio blokas gali būti išjungtas.</p>	<p>Jei lempučių nedega, spausdintuvas nėra prijungtas prie tinklo ir jo belaidžio ryšio blokas gali būti išjungtas. Paspauskite belaidžio ryšio mygtuką ir pabandykite prisijungti prie tinklo arba paleiskite belaidžio tinklo konfigūravimo vedlį, kad sukongūruotumėte spausdintuvą. Norėdami patikrinti, ar spausdintuvas randa tinklą, išspausdinkite konfigūracijos puslapį. Spausdintuvas turi turėti priskirtą IP adresą.</p> <p>Norėdami gauti informacijos apie belaidį prisijungimą prie tinklo, žr. Belaidžio ryšio problemų sprendimas 62 puslapyje.</p> <p>Jei spausdintuvas neprijungia prie belaidžio tinklo, pašalinkite ir vėl įdėkite spausdintuvą. Jei klaida kartojasi, kreipkitės į tinklo administratorių arba žr. belaidžio maršrutizatoriaus arba prieigos taško vartotojo vadovą.</p>




Atkurkite numatytąsias gamyklines reikšmes


Atkūrus numatytąsias gamyklines reikšmes grąžinamos visos numatytosios spausdintuvo ir tinklo nustatymų gamykinės reikšmės. Puslapių skaičius, dėklo dydis ir kalba neatkuriama. Norėdami atkurti numatytuosius gamyklinius spausdintuvo nustatymus, atlikite šiuos veiksmus.

⚠️ ĮSPĖJIMAS: atkūrus numatytąsias gamyklines reikšmes grąžinamos numatytosios gamykinės visų nustatymų reikšmės, be to, pašalinami visi atmintyje laikomi puslapiai.

1. Atidarykite HP įterptinį tinklo serverį (EWS):

Prie tinklo prijungti spausdintuvai

- a. Išspausdinkite konfigūracijos puslapį, norėdami nustatyti IP adresą arba pagrindinio kompiuterio pavadinimą.
 - i. Paspauskite ir laikykite atšaukimo mygtuką , kol parengties lemputė  pradės mirksėti.
 - ii. Atleiskite mygtuką „Cancel“ (Atšaukti) .
- b. Atidarykite žiniatinklio naršyklę ir adreso eilutėje įveskite IP adresą arba pagrindinio kompiuterio pavadinimą tiksliai taip, kaip yra nurodyta spausdintuvo konfigūracijos puslapyje. Kompiuterio klaviatūroje paspauskite klavišą **Enter**. Atidaromas EWS.

 <https://10.10.XX.XXX/>

📄 PASTABA: Jei interneto naršyklėje rodomas pranešimas, kad svetainės prieiga gali būti nesaugi, pasirinkite parinktį eiti į svetainę. Prieiga prie šios svetainės kompiuteriui nepakenks.

2. Spustelėkite skirtuką **Nustatymai**.
3. Pasirinkite parinktį **Atkurti gamyklos nustatymus**, tada paspauskite mygtuką **Taikyti**.

Spausdintuvas automatiškai paleidžiamas iš naujo.

Išspręskite popieriaus tiekimo arba strigties problemas

Jei problemos dėl spausdintuvo popieriaus tiekimo ar strigties pasikartoja, pasinaudokite šia informacija, kad sumažintumėte šių atvejų skaičių.

Spausdintuvas nepaima popieriaus

Jei spausdintuvas nepaima popieriaus iš dėklo, išbandykite šiuos sprendimus.

1. Atidarykite spausdintuvą ir pašalinkite įstrigusį popierių.
2. Įdėkite į dėklą tinkamo dydžio popieriaus, kurio reikės spausdinimo užduočiai atlikti.
3. Įsitikinkite, kad programinės įrangos tvarkyklėje arba EWS yra nustatytas teisingas popieriaus formatas ir tipas.
4. Įsitikinkite, kad popieriaus kreiptuvai tinkamai sureguliuoti pagal popieriaus dydį. Nustatykite kreiptuvus tinkamose dėklo išėmose.
5. Patikrinkite spausdintuvo valdymo skydą, kad sužinotumėte, ar spausdintuvas laukia, kol įvykdysite raginimą paduoti popieriaus rankiniu būdu. Įdėkite popieriaus ir tęskite.
6. Gali būti užteršti griebimo voleliai ir atskyrimo plokštė.

Spausdintuvas paima kelis popieriaus lapus




Jei spausdintuvas iš dėklo paima kelis popieriaus lapus, išbandykite šiuos sprendimus.

1. Išimkite popieriaus rietuvę iš dėklo ir palankstykite ją, apsuksite 180 laipsnių ir apverskite. *Nesulamkykite popieriaus*. Popieriaus rietuvę vėl įdėkite į dėklą.
2. Šiame spausdintuve naudokite tik HP specifikacijas atitinkantį popierių.
3. Naudokite nesulamdytą, neperlenktą ar nesuplėšytą popierių. Jei reikia, naudokite popierių iš kitos pakuotės.
4. Įsitikinkite, kad dėkle nėra įdėta per daug popieriaus. Jei taip, išimkite visą popieriaus šūsnį iš dėklo, ištiesinkite jį ir vėl įdėkite dalį popieriaus.
5. Įsitikinkite, kad popieriaus kreiptuvai tinkamai sureguliuoti pagal popieriaus dydį. Nustatykite kreiptuvus tinkamose dėklo išėmose.
6. Įsitikinkite, kad spausdinimo aplinka atitinka rekomenduojamas specifikacijas.

Dažnos arba pasikartojančios popieriaus strigtys

Norėdami išspręsti dažnų popieriaus strigčių problemas, atlikite šiuos veiksmus. Jei pirmas veiksmas neišsprendžia problemos, atlikite kitą veiksmą, kol išspręsite problemą.

1. Jei spausdintuve įstrigo popierius, išvalykite strigtį ir atspausdinkite konfigūracijos puslapį, kad patikrintumėte spausdintuvą.
2. Programinės įrangos tvarkyklėje arba EWS patikrinkite, ar dėklas yra sukonfigūruotas tinkamam popieriaus dydžiui ir tipui. Jei reikia, sureguliuokite popieriaus nustatymus.
3. Išjunkite spausdintuvą, palaukite 30 sekundžių ir vėl jį įjunkite.

4. Pasinaudokite HP Įterptinio tinklo serveriu (EWS) ir spausdinkite valymo puslapį, kad pašalintumėte dažų perteklių iš spausdintuvo:
 - a. EWS skirtuke **Informacija** spustelėkite **Spausdinimo informacijos puslapiai**.
 - b. Srityje **Išspausdinkite valymo puslapį** spustelėkite **Spausdinti** ir atspausdinkite valymo puslapį.
5. Norėdami patikrinti spausdintuvą, atspausdinkite konfigūracijos puslapį.
 - a. Paspauskite ir laikykite atšaukimo mygtuką , kol parengties lemputė  pradės mirksėti.
 - b. Atleiskite mygtuką „Cancel“ (Atšaukti) .

Jei nei vienas iš šių veiksmų neišsprendžia problemos, spausdintuvą gali reikėti remontuoti. Susisiekite su HP klientų aptarnavimo tarnyba.

Išvenkite popieriaus strigčių

Kad popierius strigtų rečiau, išbandykite šiuos sprendimus.

1. Šiame spausdintuve naudokite tik HP specifikacijas atitinkantį popierių.
2. Naudokite nesulamdytą, neperlenktą ar nesuplėšytą popierių. Jei reikia, naudokite popierių iš kitos pakuotės.
3. Nenaudokite popieriaus, kuris jau buvo naudojamas spausdintuve ar kopijavimo aparate.
4. Įsitinkite, kad dėkle nėra įdėta per daug popieriaus. Jei taip, išimkite visą popieriaus šūsnį iš dėklo, ištiesinkite jį ir vėl įdėkite dalį popieriaus.
5. Įsitinkite, kad popieriaus kreiptuvai tinkamai sureguliuoti pagal popieriaus dydį. Sureguliuokite kreiptuvus, kad jie liestųsi prie popieriaus šūsnių, bet jos nelenktų.
6. Jei spausdinate ant storo, grublėto arba perforuoto popieriaus, naudokite rankinio tiekimo funkciją ir dėkite lapus po vieną.
7. Patikrinkite, ar dėklas yra sukonfigūruotas taisyklingai pagal popieriaus tipą ir formatą.
8. Įsitinkite, kad spausdinimo aplinka atitinka rekomenduojamas specifikacijas.

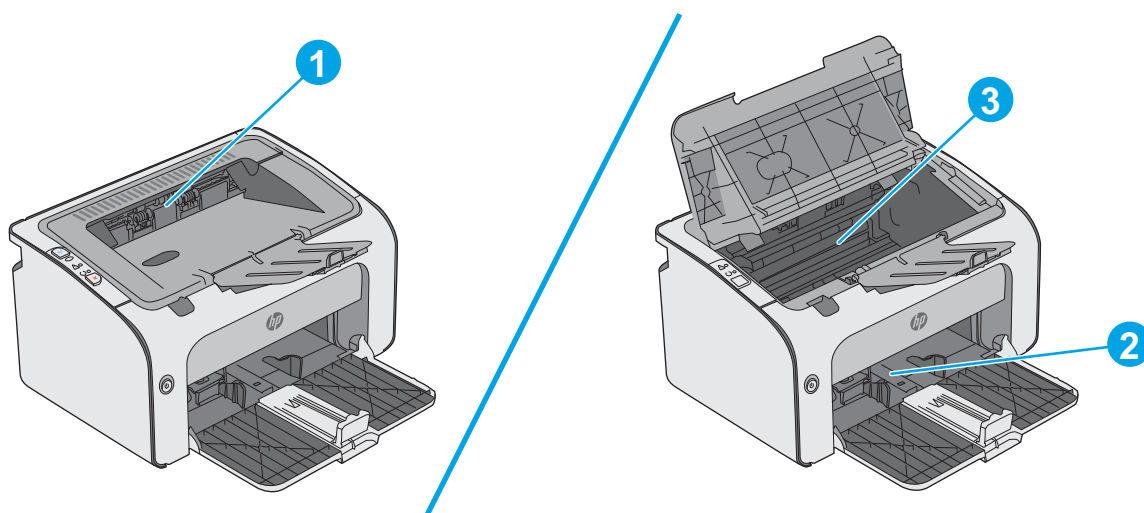
Popieriaus strigčių šalinimas

Įžanga

Toliau pateikiama informacija ir nurodymai, kaip gaminyje šalinti įstrigusį popierių.

- [Popieriaus strigties vietos](#)
- [Užstrigusio popieriaus šalinimas iš įvesties dėklo](#)
- [Pašalinkite spausdinimo kasetės srityje esančias strigtis](#)
- [Pašalinkite strigtis iš išvesties dėklo](#)

Popieriaus strigties vietos

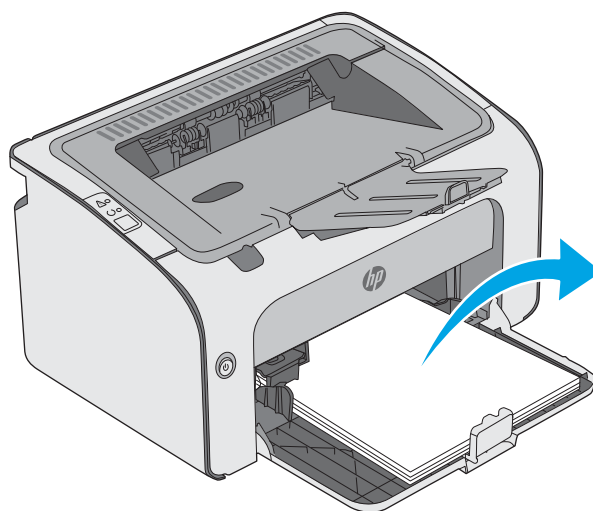


1	Išvesties skyrius
2	Įvesties dėklas
3	Dažų kasetės sritis

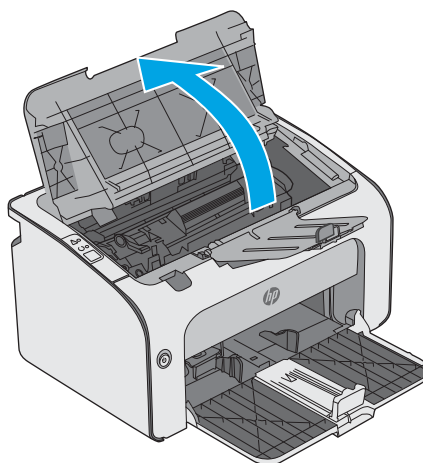
Užstrigusio popieriaus šalinimas iš įvesties dėklo

Įvykus strigčiai įspėjimo  lemputė mirksi nepertraukiamai spausdintuvo valdymo pulte.

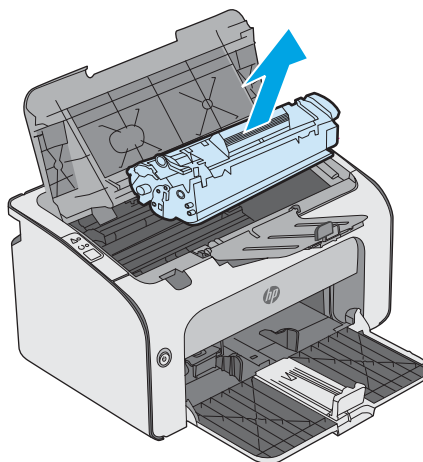
1. Iš įvedimo dėklo pašalinkite laisvą popierių.



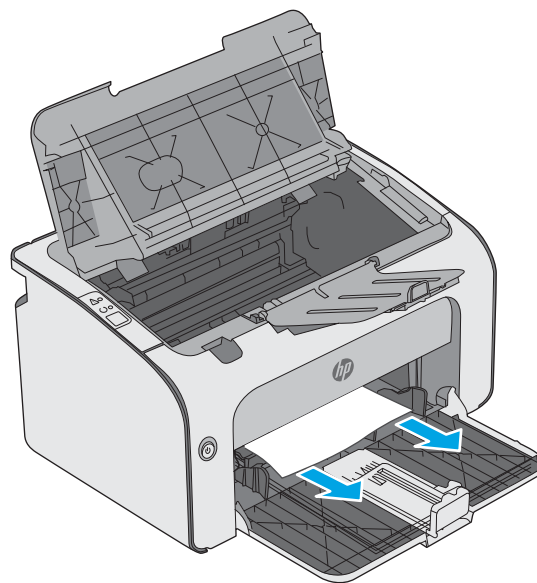
2. Atidarykite viršutinį dangtį.



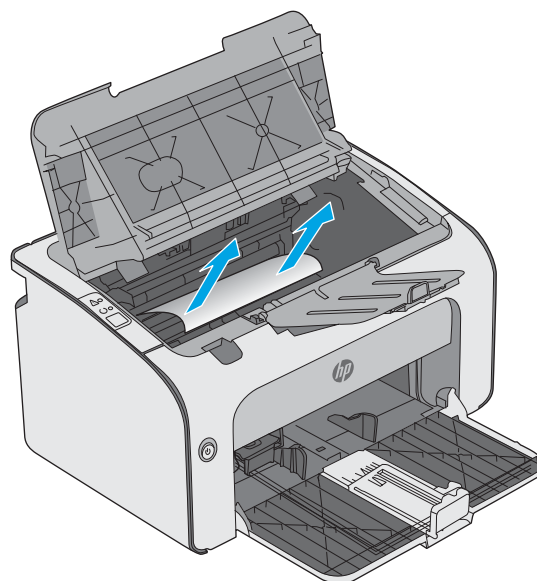
3. Išimkite dažų kasetę.



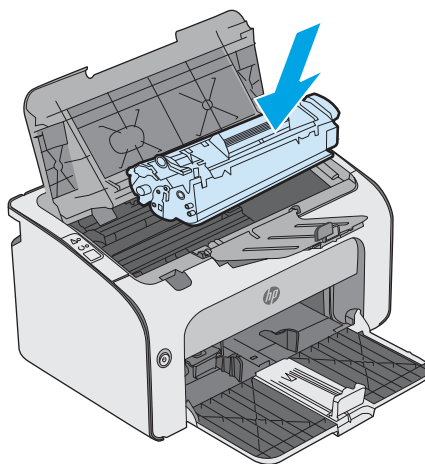
4. Ištraukite matomą įstrigusį popierių iš įvesties dėklo. Norėdami išvengti popieriaus įplyšimų, įstrigusį popierių ištraukite abiem rankomis.



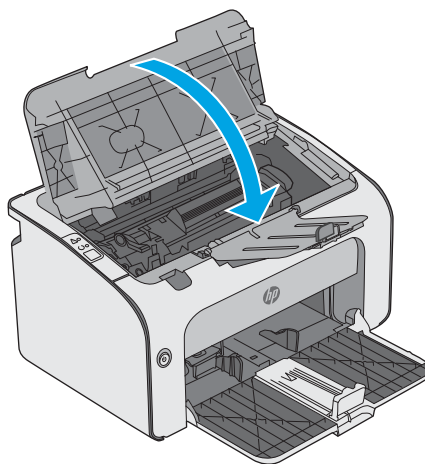
5. Iš dažų kasetės srities pašalinkite visą užstrigusį popierių. Norėdami išvengti popieriaus įplyšimų, įstrigusį popierių ištraukite abiem rankomis.




6. Iš naujo įdėkite dažų kasetę.



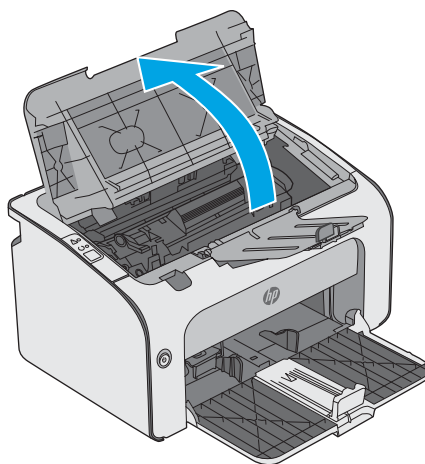
7. Uždarykite viršutinį dangtį.



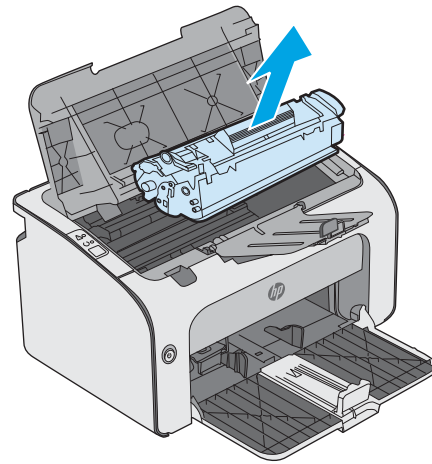
Pašalinkite spausdinimo kasetės srityje esančias strigtis

Įvykus strigčiai įspėjimo  lemputė mirksi nepertraukiamai spausdintuvo valdymo pulte.

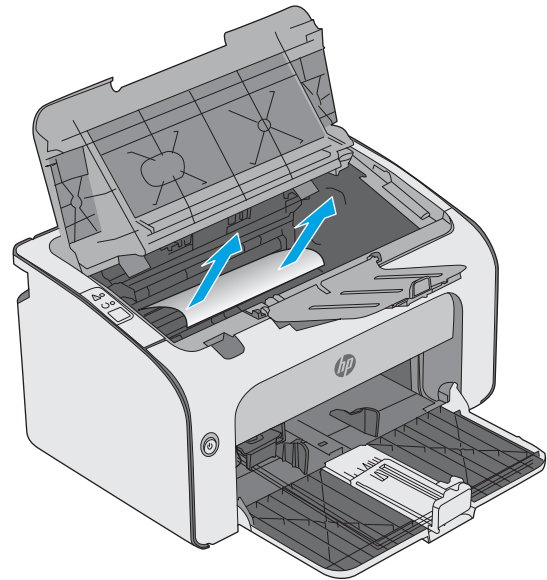
1. Atidarykite viršutinį dangtį.



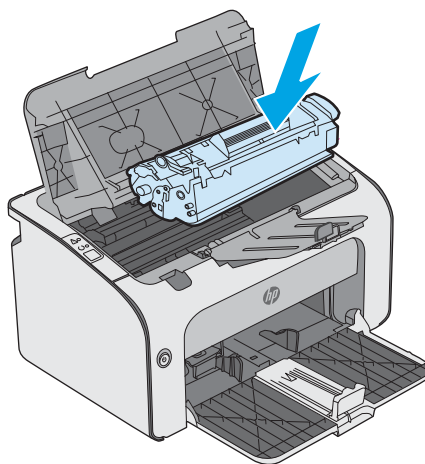
2. Išimkite dažų kasetę.



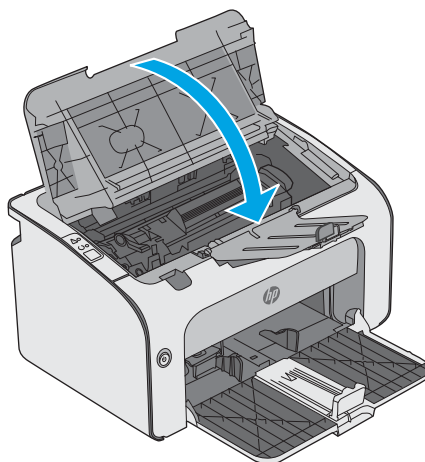
3. Iš dažų kasetės srities pašalinkite visą užstrigusį popierių. Kad nesuplėšytumėte įstrigusio popieriaus, ištraukite jį abiem rankomis.



4. Iš naujo įdėkite dažų kasetę.



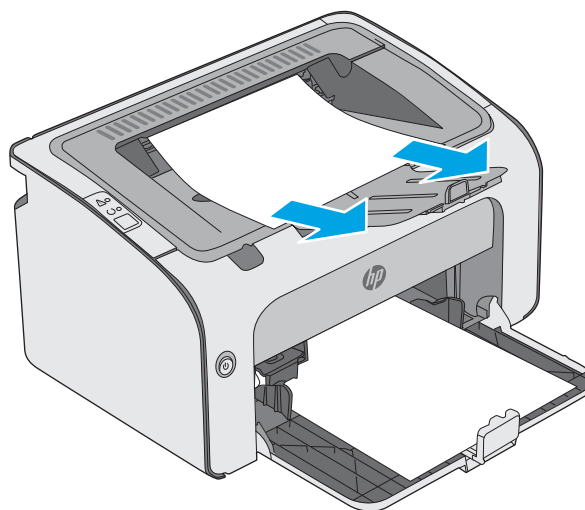
5. Uždarykite viršutinį dangtį.



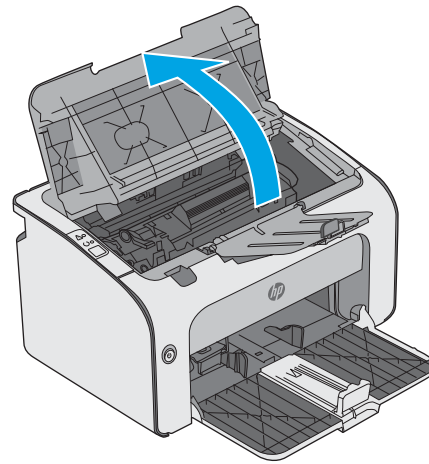
Pašalinkite strigtis iš išvesties dėklo

Įvykus strigtčiai įspėjimo  lemputė mirksi nepertraukiamai spausdintuvo valdymo pulte.

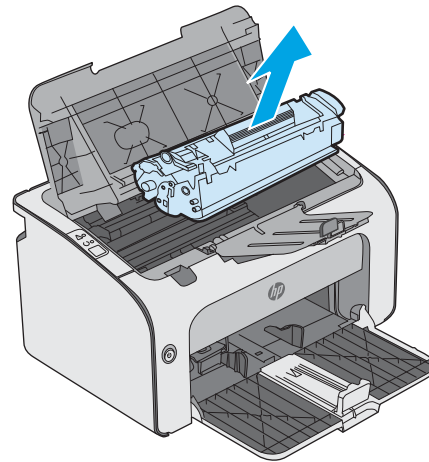
1. Iš išvesties skyriaus srities pašalinkite visą matomą užstrigusį popierių. Norėdami išvengti popieriaus įplyšimų, įstrigusį popierių ištraukite abiem rankomis.



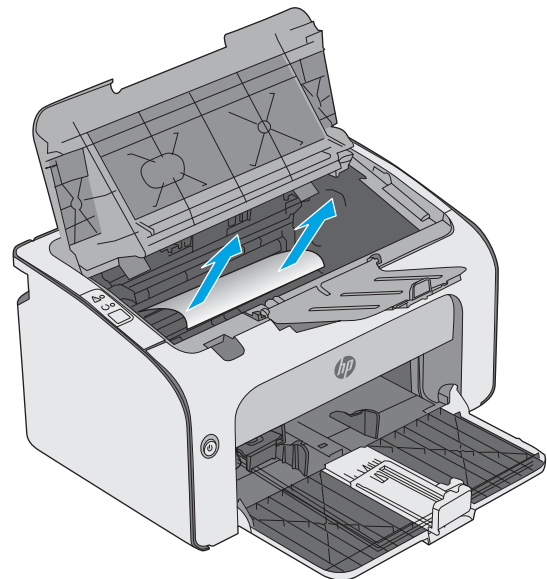
2. Atidarykite viršutinį dangtį.



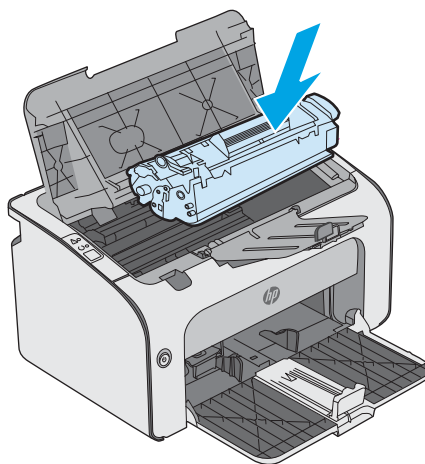
3. Išimkite dažų kasetę.



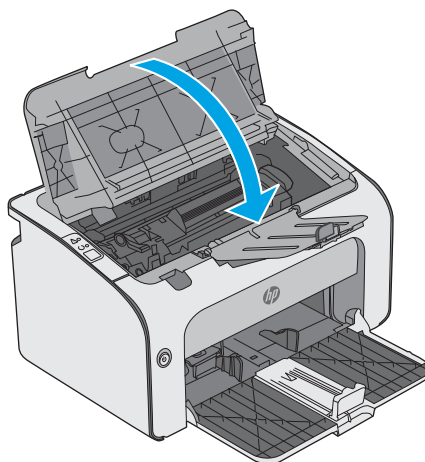
4. Iš dažų kasetės srities pašalinkite visą užstrigusį popierių.



5. Iš naujo įdėkite dažų kasetę.



6. Uždarykite viršutinį dangtį.



Spausdinimo kokybės gerinimas

Ižanga

Jei atsirado spausdinimo kokybės problemų, kad jas išspręstumėte, pabandykite atlikti šiuos veiksmus nurodyta tvarka:

Spausdinimas iš skirtingų programų

Bandykite spausdinti iš kitos programos. Jei puslapis išspausdinamas, problema yra dėl programos, su kuria spausdinote.

Patikrinkite spausdinamos užduoties popieriaus tipo nustatymą

Spausdinimo metu patikrinkite popieriaus rūšies nustatymus programinėje įrangoje ir, ar ant išspausdintų puslapių nėra dėmių, neaiškių arba tamsių vietų, ar popierius nesuglamžytas, ar spaudinyje nėra padrikų taškų ar nereikalingo dažų kiekio, arba neatspausdintų vietų.

Popieriaus tipo nustatymo tikrinimas („Windows“)

1. Programoje pasirinkite parinktį **Spausdinti**.
2. Pasirinkite spausdintuvą ir spustelėkite mygtuką **„Properties“ (Ypatybės)** arba **„Preferences“ (Nuostatos)**.
3. Spustelėkite skirtuką **Popierius / kokybė**.
4. Išskleiskite sąrašą **Tipas yra:** parinktys.
5. Išplėskite popieriaus tipų kategoriją, kuri geriausiai atitinka naudojamo popieriaus ypatybes.
6. Pasirinkite naudojamą popieriaus tipo parinktį, tada spustelėkite mygtuką **Gerai**.
7. Spustelėkite mygtuką **Gerai**, jei norite uždaryti dialogo langą **Dokumentų savybės**. Norėdami spausdinti užduotį, dialogo lange **Spausdinti** spustelėkite mygtuką **Gerai**.

Popieriaus tipo nustatymo tikrinimas („OS X“)

1. Spustelėkite meniu **Failas**, tada spustelėkite parinktį **Spausdinti**.
2. Meniu **„Printer“ (Spausdintuvas)** pasirinkite spausdintuvą.
3. Pagal numatytąją funkciją spausdinimo tvarkyklė rodo meniu **„Copies & Pages“ (Kopijos ir puslapiai)**. Atidarykite meniu išskleidžiamąjį sąrašą ir spustelėkite meniu **„Finishing“ (Užbaigimas)**.
4. Išskleidžiamajame sąrašė **„Media Type“ (Laikmenos tipas)** pasirinkite tipą.
5. Spustelėkite mygtuką **Spausdinti**.




Patikrinkite dažų kasetės būseną

Eksploatacinių medžiagų būsenos puslapyje ieškokite šios informacijos:

- Apytikrė likusios kasetės eksploataavimo trukmės procentinė reikšmė
- Apytikris likusių puslapių skaičius

- HP dažų kasečių dalies numeriai
- Išspausdintų puslapių skaičius

Spausdintuvu atspausdinamas eksploatacinių medžiagų būsenos puslapis, kai spausdinamas konfigūracijos puslapis.

1. Paspauskite ir laikykite atšaukimo mygtuką , kol parengties lemputė  pradės mirksėti.
2. Atleiskite mygtuką „Cancel“ (Atšaukti) .

Spausdintuvo valymas


Valymo puslapio spausdinimas

1. EWS skirtuke **Informacija** spustelėkite **Spausdinimo informacijos puslapią**.
2. Srityje **Išspausdinkite valymo puslapį** spustelėkite **Spausdinti** ir atspausdinkite valymo puslapį.

Apžiūrėkite dažų kasetę

Atlikite šiuos veiksmus, kad patikrintumėte kiekvieną dažų kasetę.

1. Iš spausdintuvo išimkite dažų kasetę.
2. Patikrinkite, ar nepažeistas atminties lustas.
3. Apžiūrėkite žalio vaizdo formavimo būgno paviršių.

 **ISPĖJIMAS:** nelieskite vaizdo būgno. Pirštų atspaudai ant vaizdo būgno gali sukelti spausdinimo kokybės problemų.

4. Jei aptikote įbrėžimų, pirštų atspaudų ar kitokių vaizdo būgno pažeidimų, pakeiskite dažų kasetę.
5. Vėl sumontuokite dažų kasetę ir atspausdinkite kelis puslapius, jog įsitikintumėte, kad problema išspręsta.

Patikrinkite popieriaus ir spausdinimo aplinką

Pirmasis veiksmas: Naudokite HP specifikacijas atitinkantį popierių

Kai kurios spausdinimo kokybės problemos kyla naudojant popierių, neatitinkantį HP specifikacijų.

- Visada naudokite spausdintuvo palaikomą popieriaus tipą ir storį.
- Naudokite popierių, kuris yra geros kokybės, nėra subraižytas, įpjautas, įplėštas, išteptas, skylėtas, apdulkėjęs, suglamžytas, jo kraštai nesulankstyti ir neužlenkti.
- Nenaudokite popieriaus, ant kurio jau buvo spausdinta.
- Naudokite popierių, kurio sudėtyje nėra metalo dalelių, pavyzdžiui, blizgučių.
- Naudokite lazeriniams spausdintuvams skirtą popierių. Nenaudokite popieriaus, kuris yra skirtas tik rašaliniams spausdintuvams.
- Nenaudokite pernelyg grublėto popieriaus. Naudojant mažiau grublėtą popierių paprastai spausdinimų kokybė būna geresnė.

Antrasis veiksmas: Patikrinkite aplinką

Aplinka gali tiesiogiai paveikti spausdinimo kokybę ir daro įtaką spausdinimo kokybės ar popieriaus tiekimo problemas. Pamėginkite atlikti šį veiksmą:

- Perkelkite spausdintuvą iš vėsių vietų, pavyzdžiui, toliau nuo atidarytų langų ar durų, ar oro kondicionavimo angų.
- Įsitinkite, kad spausdintuvas nėra veikiamas aukštesnės nei jo specifikacijoje nurodytos temperatūros ar drėgmės.
- Nelaikykite spausdintuvo uždaroje erdvėje, pavyzdžiui, spintoje.
- Spausdintuvą laikykite ant plokščio, tvirto paviršiaus.
- Pašalinkite viską, kas blokuoja spausdintuvo vėdinimo angas. Spausdintuvas turi būti gerai aušinamas iš visų pusių, įskaitant ir viršutinę dalį.
- Apsaugokite spausdintuvą nuo ore esančių nuosėdų, dulkių, garų, riebių medžiagų ar kitų elementų, nuo kurių spausdintuvo viduje gali atsirasti nešvarumų.

Bandykite kitą spausdinimo tvarkyklę

Pamėginkite kitą spausdintuvo tvarkyklę, kai spausdinate iš programinės įrangos, o atspausdintuose lapuose yra nepageidaujamų linijų piešiniuose, trūksta teksto, nėra piešinių, neteisingas formatavimas ar pakeistas šriftas.


Iš HP internetinės svetainės atsisiųskite bet kurią iš šių tvarkyklių: www.hp.com/support/ljm11-m13.

HP PCLmS tvarkyklė

- Pateikta kaip numatytoji tvarkyklė spausdintuvo kompaktiniame diske. Ši tvarkyklė įdiegiama automatiškai, jei nepasirenkate diegti kitos.
 - Rekomenduojama visoms „Windows“ aplinkoms
 - Suteikia geriausią bendrą greitį, spausdinimo kokybę ir spausdintuvo funkcijų palaikymą daugumai vartotojų
 - Sukurta, kad susijungtų su „Windows“ vaizdo įrenginių sąsaja (GDI) ir išgautų geriausią greitį „Windows“ aplinkose
 - Gali ne visiškai tikti trečiųjų šalių ir nestandartinei programinei įrangai, kuri veikia PCL pagrindu
-

Patikrinkite „EconoMode“ nustatymus

HP nerekomenduoja naudoti „EconoMode“ visą laiką. Jei režimas „EconoMode“ naudojamas visą laiką, tikėtina, kad dažų kasetės mechaninės dalys susidėvės dar nepasibaigus dažams. Jei spausdinimo kokybė ims prastėti ir taps nebepriimtina, pakeiskite dažų kasetę.

 **PASTABA:** ši funkcija galima su PCL 6 spausdintuvo tvarkykle, skirta „Windows“. Jei šios tvarkyklės nenaudojate, galite įjungti funkciją naudodami HP integruotąjį tinklo serverį.

Jei visas lapas yra per tamsus arba per šviesus, laikykitės šių nurodymų.

1. Programoje pasirinkite parinktį **Spausdinti**.
2. Pasirinkite spausdintuvą ir spustelėkite mygtuką **„Properties“ (Ypatybės)** arba **„Preferences“ (Nuostatos)**.
3. Spustelėkite skirtuką **Popierius / kokybė** ir pasirinkite sritį **Spausdinimo kokybė**.

4. Jei visas lapas yra per tamsus, naudokite šiuos nustatymus:
 - Pasirinkite parinktį **600 dpi**.
 - Pasirinkite žymės langelį „**EconoMode**“, kad jį įgalintumėte.Jei visas lapas yra per šviesus, naudokite šiuos nustatymus:
 - Pasirinkite parinktį „**FastRes 1200**“.
 - Išvalykite žymės langelį „**EconoMode**“, kad panaikintumėte jo įgalinimą.
5. Spustelėkite mygtuką **Gerai**, jei norite uždaryti dialogo langą **Dokumentų savybės**. Norėdami atspausdinti užduotį, dialogo lange **Spausdinti** spustelėkite mygtuką **Gerai**.

Spausdinimo tankio keitimas

Galite pakeisti spausdinimo tankio nuostatą spausdintuvo ypatybių lange.

1. „Windows XP“, „Windows 7“, „Windows 8“, „Windows 8.1“, „Windows Server 2008“ ir „Windows Server 2003“ (naudojant numatytąjį pradžios meniu vaizdą): Spustelėkite **Start** (pradėti) ir tada spustelėkite **Printers and Faxes** (spausdintuvai ir faksai).
arba
„Windows XP“, „Windows 7“, „Windows 8“, „Windows 8.1“, „Windows Server 2008“ ir „Windows Server 2003“ (naudojant klasikinį pradžios meniu vaizdą): Spustelėkite **Pradėti**, tada paspauskite **Spausdintuvai**.
arba
„Windows Vista“: spustelėkite **Pradėti**, **Derinimo pultas** ir tada kategorijoje **Techninė įranga ir garsas** spustelėkite **Spausdintuvus**.
2. Spausdintuvų sąraše dešiniuoju pelės klavišu spustelėkite šio produkto pavadinimą, tada spustelėkite meniu elemento **Ypatybės**, kad atidarytumėte spausdinimo ypatybių dialogo langą.
3. Spustelėkite skirtuką **Įrenginio parametrai** tada pastumkite **Spausdinimo tankis** slankiklį iki pageidaujamos nuostatos.
4. Spustelėkite mygtuką **Taikyti**, kad pritaikytumėte nuostatą, tada spustelėkite mygtuką **Gerai**, kad uždarytumėte dialogo langą.

Tiesioginio prijungimo problemų sprendimas

Jeigu prijungėte gaminį tiesiogiai prie kompiuterio, patikrinkite USB laidą.

- Patikrinkite, ar kabelis prijungtas prie kompiuterio ir gaminio.
- Patikrinkite, ar USB laidas nėra ilgesnis nei 2 m. Jeigu reikia, pakeiskite laidą.
- Prijungę kabelį prie kito gaminio patikrinkite, ar jis gerai veikia. Jei reikia, pakeiskite kabelį.

Belaidžio ryšio problemų sprendimas

Diegimo programa negali aptikti gaminio diegimo vykstant procedūrai.

Priežastis	Sprendimas
Gaminys yra išjungtas.	Išitikinkite, kad gaminys yra įjungtas ir parengtas. Jeigu reikia, paleiskite gaminį iš naujo.
Gaminys yra per toli nuo belaidžio maršrutizatoriaus arba prieigos taško.	Perkelkite gaminį arčiau belaidžio maršrutizatoriaus arba prieigos taško.
Asmeninė ugniasienės programa blokuoja ryšį.	Laikina išjunkite ugniasienės programą, kad galėtumėte įdiegti gaminį. Vėl įjunkite ugniasienės programą, kai gaminio diegimas bus baigtas. Jeigu išjungus ugniasienę atsiranda ryšys su gaminium, jūs galite priskirti gaminiumi pastovų IP adresą, tada vėl įjungti ugniasienę. Informacijos apie ugniasienes, naudojamas HP aplinkoje, rasite www.hp.com/support/XP_firewall_information .
Gaminys nepalaiko ryšio su belaidžiu maršrutizatoriumi arba prieigos tašku.	<ul style="list-style-type: none">• Patikrinkite, ar belaidžio tinklo (📶) lemputė šviečia. Jeigu ji nešviečia, paspauskite belaidžio tinklo (📶) mygtuką.• Perkelkite gaminį arčiau belaidžio maršrutizatoriaus arba prieigos taško ir bandykite dar kartą.• Atkurkite numatytuosius belaidžio tinklo parametrus.<ol style="list-style-type: none">a. Išjunkite gaminį.b. Nuspaudę palaikykite belaidžio ryšio mygtuką (📶) ir atšaukimo mygtuką ✖, tada įjunkite gaminį.c. Laikykite paspaustus mygtukus, kol visos lemputės ims mirksėti, tada atleiskite mygtukus. <p>Jeigu klaida išlieka, išdiekite gaminį ir iš naujo paleiskite diegimo programą. Kai bus pasiūlyta įvesti tinklo parametrus, įveskite parametrus ir tęskite diegimą.</p>

Produktas negali prisijungti prie belaidžio tinklo.

Priežastis	Sprendimas
Neatitinka gaminio ir tinklo belaidžio ryšio nustatymai.	<p>Jums gali tekti sukonfigūruoti gaminio belaidžio tinklo nustatymus rankiniu būdu. Pasitikslinkite, ar žinote šiuos tinklo nustatymus:</p> <ul style="list-style-type: none">• Ryšio režimą• Tinklo pavadinimą (SSID)• Kanalą (tik „ad-hoc“ tinklams)• Autentifikavimo tipą <p>Naudodami belaidžio tinklo konfigūravimo programą sukonfigūruokite gaminį spausdinti belaidžiame tinkle.</p> <p>Jeigu klaida išlieka, išdiekite gaminį ir iš naujo paleiskite diegimo programą. Kai bus pasiūlyta įvesti tinklo parametrus, įveskite parametrus ir tęskite diegimą.</p>
Belaidis maršrutizatorius arba prieigos taškas yra sukonfigūruoti su laikmenos prieigos valdymo (MAC) filtru, kuris blokuoja produkto prieigą prie tinklo.	<p>Sukonfigūruokite belaidį maršrutizatorių arba prieigos tašką, kad priimtinių MAC adresų sąrašė būtų gaminio aparatinis adresas. Daugiau informacijos ieškokite gaminio naudotojo vadove.</p>

Belaidis ryšys kartais būna išjungtas.

Priežastis	Sprendimas
<p>Gaminio aplinka gali daryti įtaką belaidžiam ryšiui. Šios aplinkybės gali daryti įtaką belaidžiam ryšiui:</p> <ul style="list-style-type: none">• Betoninės arba metalinės sienos tarp gaminio ir belaidžio maršrutizatoriaus arba prieigos taško.• Televizoriai, kompiuterinė įranga, mikrobangų krosnelės, kalbėjimosi įrenginiai, mobilieji telefonai, akumuliatorių įkrovikliai ir AC maitinimo adapteriai įrengti netoli tinklo.• Radijo transliavimo stotys arba aukštos įtampos laidai, esantys šalia tinklo.• Įjungtą arba išjungtą fluorescencinė lempa, esanti arti tinklo.	<p>Perkelkite gaminį ten, kur jis galėtų priimti stabilų signalą iš belaidžio maršrutizatoriaus arba prieigos taško. Arba jums gali tekti perkelti belaidį maršrutizatorių arba prieigos tašką.</p>

Rodyklė

Simboliai/skaitmenys

- 1 dėklas
 - dėjimas 10
 - vokų įdėjimas 13
- „Android“ įrenginiai
 - spausdinama iš 30
- „EconoMode“ nustatymai 37, 59
- „Explorer“, palaikomos versijos
 - HP integruotas tinklo serveris 32
- „HP ePrint“ programinė įranga 29
- „Internet Explorer“, palaikomos versijos
 - HP integruotas tinklo serveris 32
- „Netscape Navigator“, palaikomos versijos
 - HP integruotasis tinklo serveris 32
- „Wireless Direct“ spausdinimas 28

A

- akustinės specifikacijos 7
- atminties lustas (dažai)
 - aptikimas 17
- atmintis
 - pridėta 5
- atsarginės dalys
 - dalių numeriai 16

B

- budėjimo atidėjimas
 - atjungimas 37
 - įjungimas 37
- būsena
 - , lemputės valdymo skyde 43

D

- dalis numeriai
 - priedai 16

- dalių numeriai
 - atsarginės dalys 16
 - dažų kasetės 16
 - eksploatacinės medžiagos 16
- dangčiai, radimas 2
- dažų kasetė
 - keitimas 17
 - komponentai 17
- dažų kasetės
 - dalių numeriai 16
 - gaminį numeriai 16
- dėklai
 - pridėti 5
 - radimas 2
 - talpa 5
- dėžės, išvedimo aptikimas 2
- dvipusis
 - rankinis („Mac“) 26
 - rankinis („Windows“) 23
- dvipusis spausdinimas
 - „Mac“ 26
 - „Windows“ 23
- dvipusis spausdinimas (iš abiejų pusių)
 - „Windows“ 23

E

- ekonomijos nustatymai 37
- eksploatacinės medžiagos
 - dažų kasetės keitimas 17
 - gaminį numeriai 16
 - užsakymas 16
- eksploatacinių medžiagų būsena 57
- elektros duomenys 7
- elektros jungiklis, vieta 2
- energijos
 - sąnaudos 7

G

- galios jungtis
 - radimas 3
- gaminį numeriai
 - dažų kasetė 16
- gedimų lokalizavimas
 - LED, klaidos 43
 - LED, lempučių signalai 43

H

- HP EWS, naudojimas 32
- HP integruotas tinklo serveris (EWS)
 - funkcijos 32
- HP įterptinis interneto serveris
 - atidarymas 36
 - slaptažodžio keitimas 36
- HP klientų aptarnavimo tarnyba 42
- HP prietaisų įrankių dėžė,
 - naudojimas 32

I

- Informacijos skirtukas (įterptinis tinklo serveris) 33
- Integruotasis tinklo serveris (EWS)
 - funkcijos 32
- internetu svetainės
 - klientų aptarnavimas 42
- išvedimo skyrius
 - radimas 2
- įjungimo / išjungimo mygtukas,
 - radimas 2
- įterptinis interneto serveris
 - eksploatacinių medžiagų būsena 33
 - gaminio būsena 33
- įterptinis interneto serveris
 - atidarymas 36
 - slaptažodžio keitimas 36

- įterptinis tinklo serveris
 - Informacijos skirtukas 33
 - įsigyti eksploatacinių medžiagų 33
 - Konfigūracijos puslapis 33
 - palaikymas 33
 - Parametrų skirtukas 33
 - Tinklo skirtukas 33

K

- kasetė
 - keitimas 17
- keitimas
 - dažų kasetė 17
- keli puslapiai viename lape
 - spausdinimas („Mac“) 26
 - spausdinimas („Windows“) 24
- klientų aptarnavimas
 - internete 42

M

- matmenys, spausdintuvas 7
- mobilus spausdinimas
 - „Android“ įrenginiai 30
- mobilus spausdinimas, palaikomos programinės įrangos 6
- mobilus spausdinimo sprendimai 5

N

- naršyklės reikalavimai
 - HP integruotasis tinklo serveris 32
- Networking (tinklo parametrų) skirtukas (įterptinis tinklo serveris) 33
- numatytosios gamyklinės reikšmės, atkūrimas 46
- numatytosios reikšmės, atkūrimas 46
- numatytųjų gamyklinių reikšmių atkūrimas 46
- nustatymai
 - numatytosios gamyklinės reikšmės, atkūrimas 46

O

- operacinės sistemos (OS)
 - palaikomos 5
- operacinės sistemos, palaikomos 5
- OS (operacinė sistema)
 - palaikoma 5

P

- pagalba
 - internete 42
- popieriaus
 - pasirinkimas 58
- popieriaus paėmimo problemų sprendimas 47
- popieriaus strigtys
 - vietos 49
- popieriaus tipai
 - pasirinkimas („Mac“) 27
- popieriaus tipas
 - pasirinkimas („Windows“) 24
- popierius
 - strigtys 48
- popierius, užsakymas 16
- priedai
 - dalių numeriai 16
 - užsakymas 16
- priežiūra internete 42
- Prioritetinis įvesties dėklas
 - vokų įdėjimas 13
- problemų sprendimas
 - belaidžio ryšio problemos 62
 - tiesioginio prijungimo problemos 61
- puslapiai viename lape
 - pasirinkimas („Mac“) 26
 - pasirinkti („Windows“) 24
- puslapių per minutę 5

R

- rankinis dvipusis
 - „Mac“ 26
- rankinis iš abiejų pusių
 - „Windows“ 23
- reikalavimai sistemai
 - HP integruotas tinklo serveris 32
- Reikalavimai žiniatinklio naršyklei
 - HP integruotas tinklo serveris 32

S

- sąsajos prievadai
 - radimas 3
- Settings (parametrų) skirtukas (įterptinis tinklo serveris) 33
- spausdinimas ant abiejų pusių
 - Windows 23
- spausdinimas ant dviejų pusių
 - „Mac“ 26

- spausdinimo tankis 60
- spausdinimo tvarkyklės, palaikomos 5
- spausdinti ant abiejų pusių
 - „Mac“ 26
- spausdinti iš abiejų pusių
 - rankinis, „Windows“ 23
- specifikacijos
 - elektros ir akustinės 7
- sprendimas
 - belaidžio ryšio problemos 62
 - tiesioginio prijungimo problemos 61
- strigtys
 - priežastys 48
 - vietos 49
- svoris, spausdintuvas 7

T

- techninė priežiūra
 - internete 42
- tinklai
 - palaikomi 5
- tinklas
 - slaptažodis, keitimas 36
 - slaptažodis, nustatymas 36
- tonerio kasetės būklė 57
- trikčių šalinimas
 - popieriaus tiekimo problemos 47
 - strigtys 48
- tvarkyklės, palaikomos 5

U

- užsakymas
 - eksploatacinės medžiagos ir priedai 16

V

- valdymo skydas
 - LED lempučių signalai 43
 - radimas 2
- valymas
 - popieriaus kelias 58
- vokai, įdėjimas 13