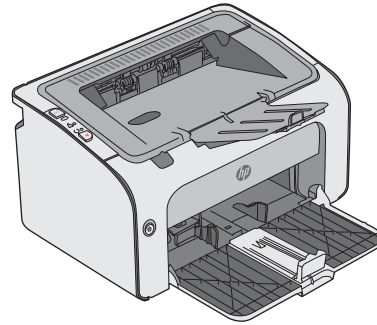
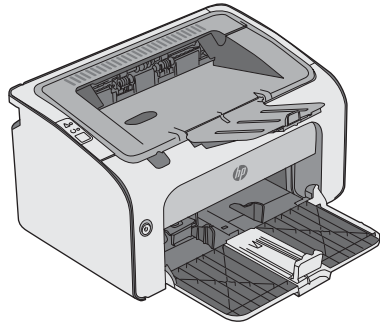




LaserJet Pro M11-M13

Brukerhåndbok



M11-M13



www.hp.com/support/ljM11-M13



HP LaserJet Pro M11-M13

Brukerhåndbok

Copyright og lisens

© Copyright 2017 HP Development Company, L.P.

Reproduksjon, tilpasning eller oversettelse uten skriftlig tillatelse på forhånd er forbudt, med unntak av tillatelser gitt under lover om opphavsrett.

Opplysningene i dette dokumentet kan endres uten varsel.

De eneste garantiene for HP-produkter og -tjenester er angitt i uttrykte garantierklæringer som følger med slike produkter og tjenester. Ingenting i dette dokumentet skal oppfattes som en tilleggsgaranti. HP er ikke ansvarlig for tekniske eller redaksjonelle feil eller utelatelser i dette dokumentet.

Edition 3, 8/2017

Varemerker

Adobe®, Adobe Photoshop®, Acrobat® og PostScript® er varemerker for Adobe Systems Incorporated.

Apple og Apple-logoen er varemerker for Apple Inc., registrert i USA og andre land/regioner.

OS X er et varemerke for Apple Inc., registrert i USA og andre land/regioner.

Microsoft®, Windows®, Windows® XP og Windows Vista® er registrerte varemerker for Microsoft Corporation i USA.

Innhold

1 Skriveroversikt	1
Inndelt oversikt	2
Skriver, sett forfra	2
Skriver, sett bakfra	3
Kontrollpanelvisning	3
Skriverspesifikasjoner	5
Tekniske spesifikasjoner	5
Operativsystemer som støttes	5
Mobilutskriftsløsninger (tilleggsutstyr)	6
Skrivermål	7
Strømforbruk, elektriske spesifikasjoner og lydutslipp	7
Område for driftsmiljø	7
Oppsett av skrivermaskinvare og programvareinstallering	8
2 Papirskuffer	9
Legge i innskuffen	10
Legge i og skrive ut konvolutter	13
Innføring	13
Skrive ut konvolutter	13
Konvoluttretning	13
3 Rekvisita, tilbehør og deler	15
Bestill rekvisita, tilbehør og deler	16
Bestilling	16
Rekvisita og tilbehør	16
Egenreparasjonsdeler	16
Skifte ut tonerkassetten	17
Innføring	17
Informasjon om tonerkassett	17
Fjerne og erstatte tonerkassetten	18

4 Utskrift	21
Utskriftsoppgaver (Windows)	22
Slik skriver du ut (Windows)	22
Skrive ut på begge sider manuelt (Windows)	23
Skrive ut flere sider per ark (Windows)	24
Velge papirtype (Windows)	24
Flere utskriftsoppgaver	24
Utskriftsoppgaver (OS X)	26
Slik skriver du ut (OS X)	26
Skrive ut på begge sider manuelt (OS X)	26
Skrive ut flere sider per ark (OS X)	26
Velge papirtype (OS X)	27
Flere utskriftsoppgaver	27
Mobilutskrift	28
Innføring	28
Wireless Direct (bare trådløse modeller)	28
Aktivere eller deaktivere Wireless Direct	28
Endre skriverens Wireless Direct-navn	29
HP ePrint-programvare	29
Innebygd Android-utskrift	30
5 Administrere skriveren	31
Avansert konfigurasjon med HPs innebygde webserver (EWS) (bare trådløse modeller)	32
Seksjoner i HPs innebygde webserver	33
Informasjonskategorien	33
Innstillingskategorien	33
Networking (nettverk), kategori	33
Koblinger	33
Konfigurere IP-nettverksinnstillinger	34
Innføring	34
Ansvarsfraskrivelse ved skriverdeling	34
Vise eller endre nettverksinnstillinger	34
Konfigurere IPv4 TCP/IP-parametere manuelt	34
Skriverens sikkerhetsfunksjoner	36
Innføring	36
Tilordne eller endre systempassordet ved hjelp av HPs innebygde webserver	36
Innstillinger for strømsparing	37
Innføring	37
Skrive ut med EconoMode	37
Konfigurere innstillingen for hvilemodus / automatisk av etter inaktivitet	37
Innstillinger Forsinkelse når porter er aktive	38

Oppdater fastvaren	39
Oppdater fastvaren ved hjelp av fastvareoppdateringsverktøyet	39
6 Løse problemer	41
Kundestøtte	42
Tolke lampemønstre på kontrollpanelet	43
Gjenopprette standardinnstillingene fra fabrikk	46
Løse problemer med mating eller fastkjørt papir	47
Skriveren henter ikke papir	47
Skriveren henter flere papirark samtidig	47
Ofte eller regelmessig fastkjørt papir	47
Unngå at papiret kjører seg fast	48
Fjerne fastkjørt papir	49
Innføring	49
Papirstoppsteder	49
Fjerne fastkjørt papir fra innskuffen	49
Fjerne fastkjørt papir i området rundt tonerkassetten	52
Fjerne fastkjørt papir i utskuffen	54
Forbedre utskriftskvaliteten	57
Innføring	57
Skrive ut fra et annet program	57
Kontrollere papirtypeinnstillingen for utskriftsjobben	57
Kontrollere papirtypeinnstillingen (Windows)	57
Kontrollere papirtypeinnstillingen (OS X)	57
Kontroller tonerkassettsstatusen	57
Rengjøre skriveren	58
Skrive ut et renseark	58
Inspiser tonerkassetten visuelt	58
Kontrollere papiret og utskriftsmiljøet	58
Trinn 1: Bruke papir som oppfyller HPs spesifikasjoner	58
Trinn 2: Kontrollere miljøet	59
Prøve en annen skriverdriver	59
Kontrollere EconoMode-innstillingene	59
Endre utskriftstettheten	60
Løse direktetilkoblingsproblemer	61
Løse trådløseproblemer	62
Stikkordregister	65

1 Skriveroversikt

- [Inndelt oversikt](#)
- [Skriverspesifikasjoner](#)
- [Oppsett av skrivermaskinvare og programvareinstallering](#)

Mer informasjon:

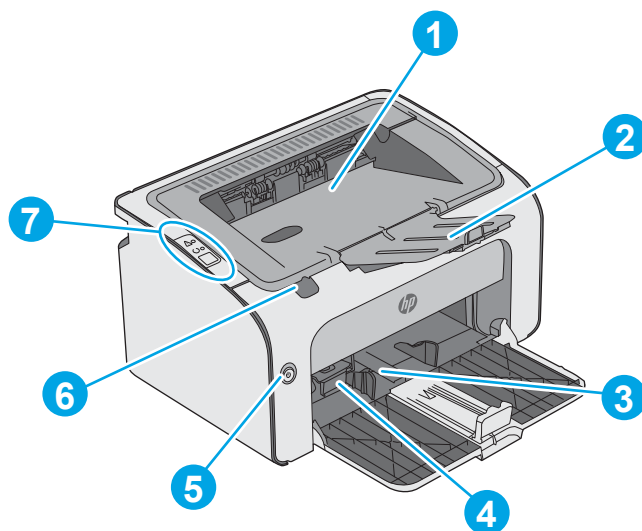
Den følgende informasjonen er riktig på publiseringstidspunktet. Hvis du vil ha oppdatert informasjon, kan du se www.hp.com/support/ljm11-m13.

HPs omfattende hjelp for skriveren inneholder følgende informasjon:

- Installer og konfigurer
- Lær og bruk
- Løse problemer
- Laste ned oppdateringer for programvare og fastvare
- Delta i støttefora
- Finn informasjon om garanti og forskrifter

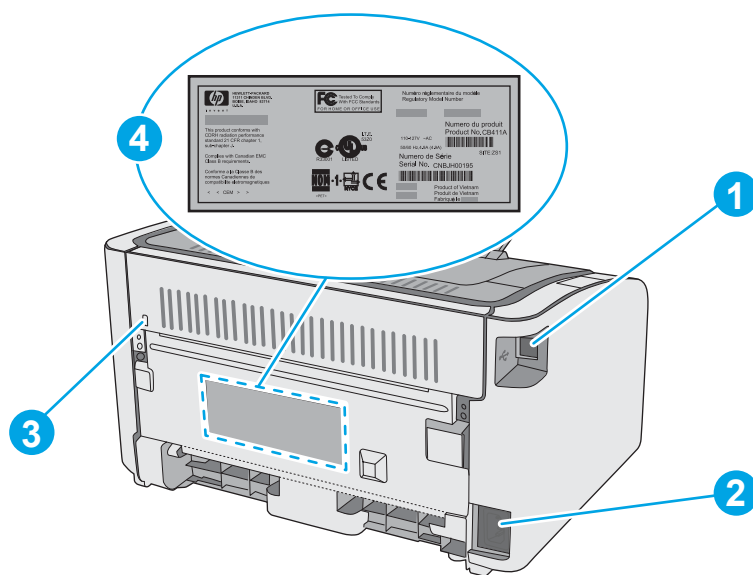
Inndelt oversikt

Skriver, sett forfra



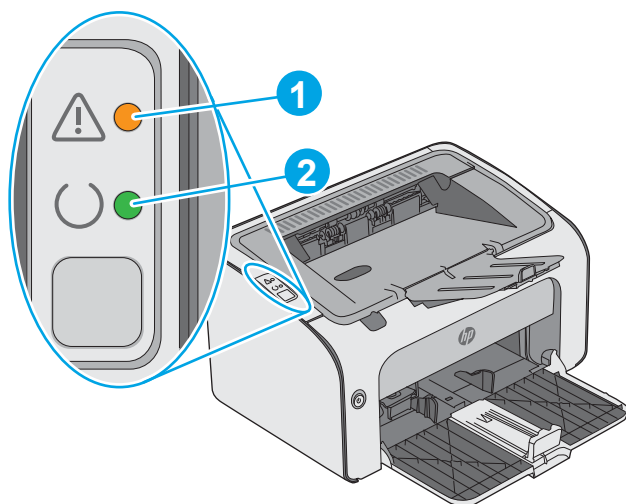
1	Utskuff
2	Utskuffforlenger
3	Innskuff
4	Forlenger for kort utskriftsmateriale
5	Av/på-knapp
6	Løftespak for skriverkassettdeksel
7	Kontrollpanel

Skriver, sett bakfra



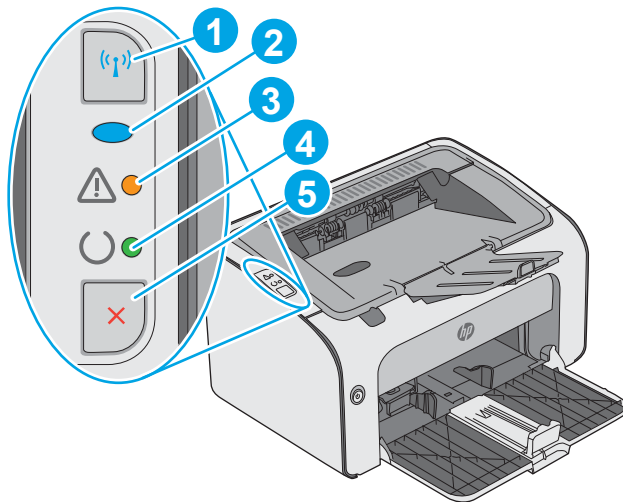
1	USB-port
2	Strømtilkobling
3	Spor for sikkerhetslås av kabeltypen
4	Serienummer

Kontrollpanelvisning



Tabell 1-1 HP LaserJet Pro M12a (basismodell)

1	Obsl-lampe	Obsl-lampen blinker når skriveren krever ettersyn, for eksempel når skriveren går tom for papir eller en tonerkassett må byttes. Hvis lyset lyser uten å blinke, har det oppstått en feil i skriveren.
2	Klar-lampe	Klar-lampen lyser når skriveren er klar til å skrive ut. Den blinker når skriveren mottar utskriftsdata eller når en jobb avbrytes.



Tabell 1-2 HP LaserJet Pro M12w (trådløse modeller)

1	Trådløs-knapp	Trykk på Trådløs-knappen hvis du vil finne trådløse nettverk. Med denne knappen kan du også aktivere eller deaktivere trådløsfunksjonen.
2	Trådløs LED	Når skriveren søker etter et nettverk, blinker Trådløs-lampen. Når skriveren er koblet til et trådløst nettverk, lyser Trådløs-lampen.
3	Obs!-lampe	Viser at skriverkassettdেকেlet er åpent, eller at det har oppstått en annen feil.
4	Klar-lampe	Når skriveren er klar til å skrive ut, lyser Klar-lampen. Når skriveren behandler data, blinker Klar-lampen.
5	Avbryt-knapp	Trykk på denne knappen for å gjøre følgende: <ul style="list-style-type: none"> • Trykk på Avbryt-knappen hvis du vil avbryte en utskriftsjobb. • Trykk på og hold knappen inne i 5 sekunder for å skrive ut en konfigurasjonsside.

Skriverspesifikasjoner

 **VIKTIG:** Følgende spesifikasjoner er korrekte på utgivelsestidspunktet, men de kan endres over tid. Hvis du vil ha oppdatert informasjon, kan du se www.hp.com/support/ljm11-m13.

- [Tekniske spesifikasjoner](#)
- [Operativsystemer som støttes](#)
- [Mobilutskriftsløsninger \(tilleggsutstyr\)](#)
- [Skrivermål](#)
- [Strømforbruk, elektriske spesifikasjoner og lydutslipp](#)
- [Område for driftsmiljø](#)

Tekniske spesifikasjoner

Du finner aktuell informasjon på www.hp.com/support/ljm11-m13.

Operativsystemer som støttes

Følgende informasjon gjelder for skriverspesifikke Windows PCLmS- og OS X-skriverdrivere.

Windows: Installasjonsprogrammet for HP-programvare installerer PCLmS-driveren avhengig av hvilken versjon av Windows du har, i tillegg til valgfri programvare hvis du bruker den komplette installasjonsprogramvaren. Se i programvareinstallasjonsmerknadene hvis du vil ha mer informasjon.

OS X: Mac-datamaskiner støttes med denne skriveren. Last ned HP Easy Start, enten fra 123.hp.com eller fra Utskriftsstøtte-siden, og bruk deretter HP Easy Start for å installere HP-skriverdriveren og -verktøy. HP Easy Start ikke med i CD-en i boksen.

1. Gå til 123.hp.com.
2. Følg fremgangsmåten for å laste ned skriverprogramvaren.

Operativsystem	Skriverdriver installert	Merknader
Windows® XP	Skriverspesifikk HP PCLmS-skriverdriver installeres for dette operativsystemet som en del av den grunnleggende programvareinstallasjonen.	Microsoft sluttet å gi generell støtte for Windows XP i april 2009. HP fortsetter etter beste evne å tilby støtte for det avviklede operativsystemet XP.
Windows Vista®, 32-biters og 64-biters	Skriverspesifikk HP PCLmS-skriverdriver installeres for dette operativsystemet som en del av den grunnleggende programvareinstallasjonen.	
Windows 7, 32-bit og 64-bit	Skriverspesifikk HP PCLmS-skriverdriver installeres for dette operativsystemet som en del av den grunnleggende programvareinstallasjonen.	

Operativsystem	Skriverdriver installert	Merknader
Windows 8, 32-biter og 64-biter Windows 8.1, 32-biter og 64-biter	Skriverspesifikk HP PCLmS-skriverdriver installeres for dette operativsystemet som en del av den grunnleggende programvareinstallasjonen.	
Windows Server 2003, 32-bit og 64-bit	Skriverspesifikk HP PCLmS-skriverdriver installeres for dette operativsystemet som en del av den grunnleggende programvareinstallasjonen. Den grunnleggende installasjonsprogramvaren installerer bare driveren.	Microsoft sluttet å gi generell støtte for Windows Server 2003 i juli 2010. HP fortsetter etter beste evne å tilby støtte for det avviklede operativsystemet Server 2003.
Windows Server 2008 32-biters og 64-biters	Skriverspesifikk HP PCLmS-skriverdriver installeres for dette operativsystemet som en del av den fullstendige programvareinstallasjonen.	
OS X 10.8 Mountain Lion, 10.9 Mavericks, 10.10 Yosemite, 10.11 El Capitan	OS X-skriverdriveren og -skriververktøyet kan lastes ned fra 123.hp.com . HP-installasjonsprogramvaren for OS X er ikke med på CD-en i esken.	Last ned HP Easy Start, enten fra 123.hp.com eller fra Utskriftsstøtte-siden, og bruk deretter HP Easy Start for å installere HP-skriverdriveren og -verktøy. <ol style="list-style-type: none"> Gå til 123.hp.com. Følg fremgangsmåten for å laste ned skriverprogramvaren.



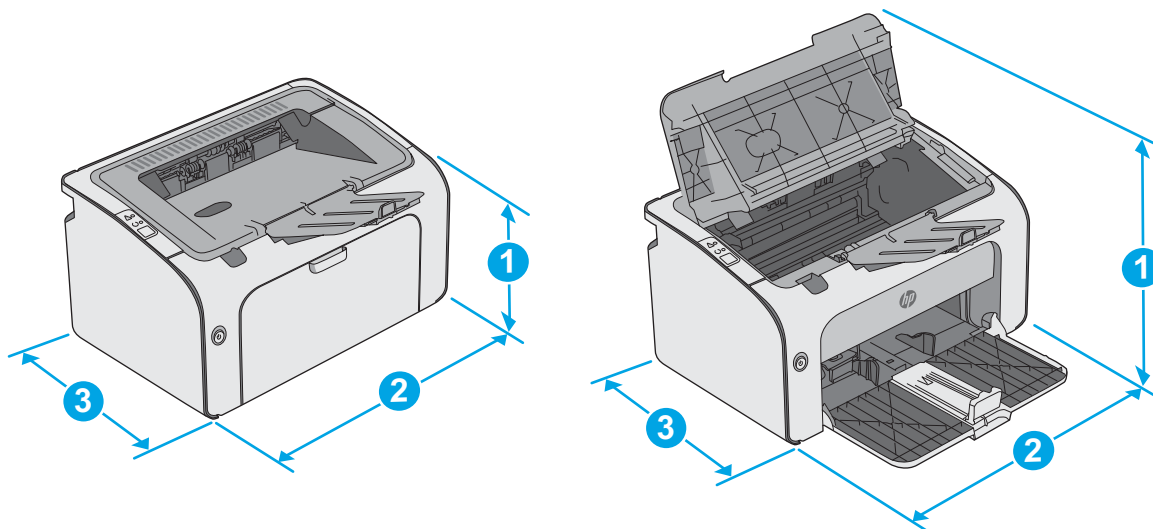
MERK: Hvis du vil ha en oppdatert liste over støttede operativsystemer, kan du gå til www.hp.com/support/lijm11-m13 for HPs omfattende hjelp for skriveren.

Mobilutskriftsløsninger (tilleggsutstyr)

Denne skriveren støtter følgende programvare for utskrift fra mobile enheter:

- HP ePrint-programvare
- HP ePrint via e-post (krever at HPs webtjenester er aktivert og at skriveren er registrert hos HP Connected)
- Android-utskrift

Skrivermål



	Helt lukket skriver	Helt åpen skriver
1. Høyde	196 mm	296 mm
2. Bredde	349 mm	349 mm
3. Dybde	229 mm	229 mm
Vekt	5,2 kg	

Strømforbruk, elektriske spesifikasjoner og lydutslipp

Se www.hp.com/support/ljm11-m13 for gjeldende informasjon.

⚠ FORSIKTIG: Strømkravene er basert på landet/regionen der skriveren selges. Ikke gjør om driftsspenningene. Dette vil skade skriveren og gjøre skrivergarantien ugyldig.

Område for driftsmiljø

Miljø	Drift	Lager
Temperatur	15 til 32,5 °C	-20 °C til 40 °C
Relativ luftfuktighet	10–80 % relativ luftfuktighet, ikke-kondenserende	10–90 % relativ luftfuktighet, ikke-kondenserende

Oppsett av skrivermaskinvare og programvareinstallering

Du finner grunnleggende instruksjoner for oppsettet i oppsettplakaten og Kom i gang-håndboken som fulgte med skriveren. For mer informasjon kan du gå til HP support på nettet.

Gå til www.hp.com/support/ljm11-m13 for HPs omfattende hjelp for skriveren. Finn følgende støtte:

- Installer og konfigurere
- Lær og bruk
- Løse problemer
- Last ned oppdateringer for programvare og fastvare
- Delta i støttefora
- Finn informasjon om garanti og forskrifter

2 Papirskuffer

- [Legge i innskuffen](#)
- [Legge i og skrive ut konvolutter](#)

Mer informasjon:

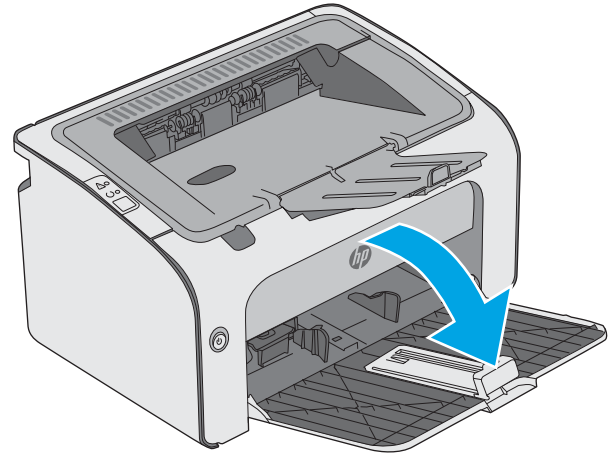
Den følgende informasjonen er riktig på publiseringstidspunktet. Hvis du vil ha oppdatert informasjon, kan du se www.hp.com/support/ljm11-m13.

HPs omfattende hjelp for skriveren inneholder følgende informasjon:

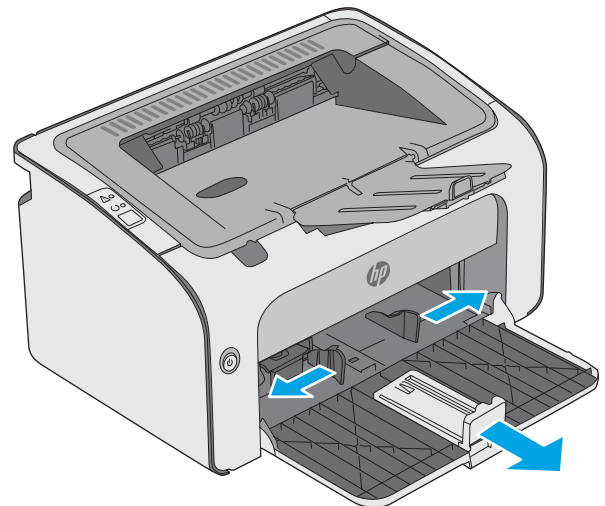
- Installer og konfigurer
- Lær og bruk
- Løse problemer
- Last ned oppdateringer for programvare og fastvare
- Delta i støttefora
- Finn informasjon om garanti og forskrifter

Legge i innskuffen

1. Hvis den ikke allerede er åpen, åpner du innskuffen.

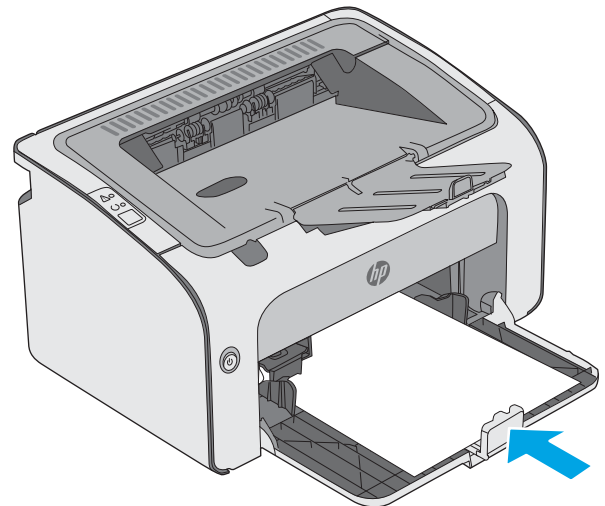


2. Juster papirbredde- og papirlengdeskinnene utover.

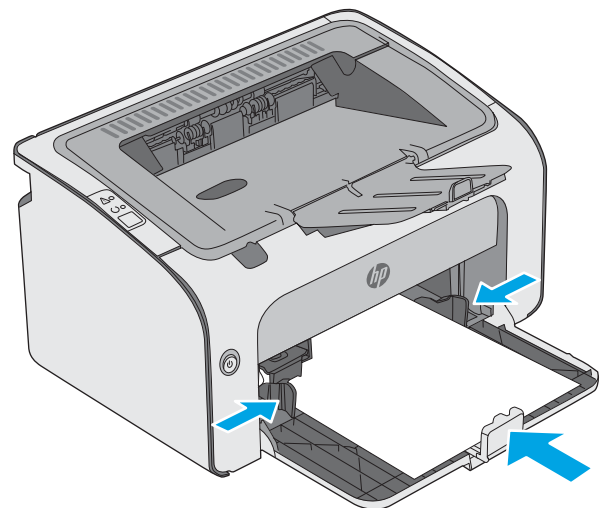


3. Legg papiret med forsiden opp og øvre kant først inn i innskuffen.

Retningen for papiret i skuffen varierer avhengig av typen utskriftsjobb. Hvis du vil ha mer informasjon, kan du se tabellen nedenfor.

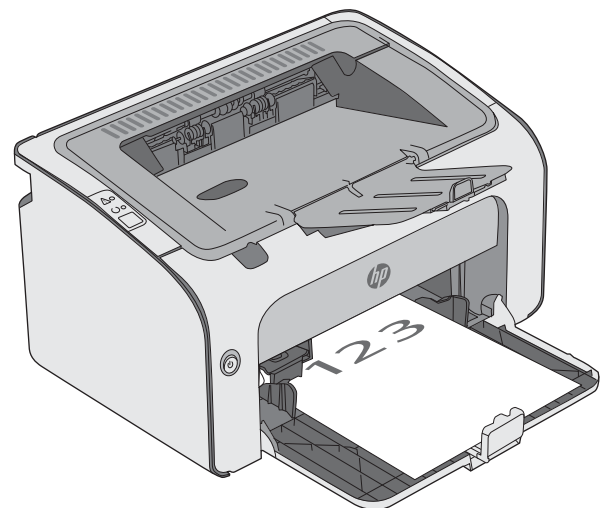


4. Juster papirskinnene innover til de er tett inntil papiret.

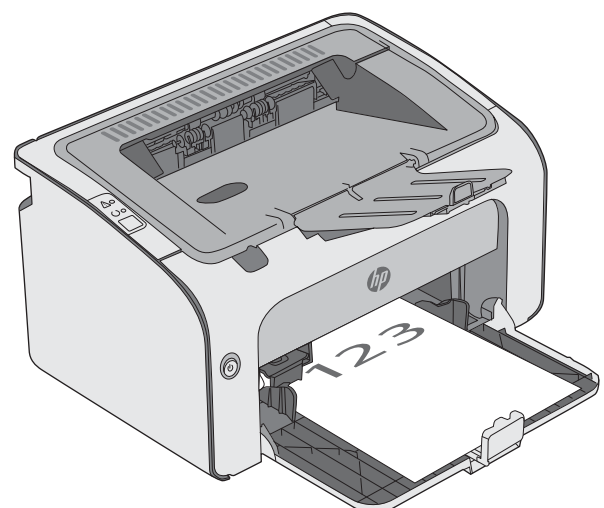


Papirtype	Tosidig-modus	Slik legger du i papir
-----------	---------------	------------------------

Forhåndstrykt eller brevhode	Ensidig eller tosidig utskrift	Forsiden opp Øvre kant først inn i skriveren
------------------------------	--------------------------------	---



Hullark	Ensidig eller tosidig utskrift	Forsiden opp Hull mot venstre side av skriveren
---------	--------------------------------	--



Legge i og skrive ut konvolutter

Innføring


Følgende fremgangsmåte beskriver hvordan du skriver ut og legger i konvolutter. Best ytelse oppnås ved at bare 5 mm med konvolutter (4 til 6 konvolutter) legges i den prioriterte mateskuffen og bare 10 konvolutter legges i innskuffen.

Hvis du vil skrive ut på konvolutter, følger du denne fremgangsmåten for å velge de riktige innstillingene i skriverdriveren.

Skrive ut konvolutter

1. Velg alternativet **Skriv ut** ved hjelp av programmet.
2. Velg produktet fra listen over skrivere, og klikk eller trykk deretter på **Egenskaper** eller **Innstillinger** for å åpne skriverdriveren.

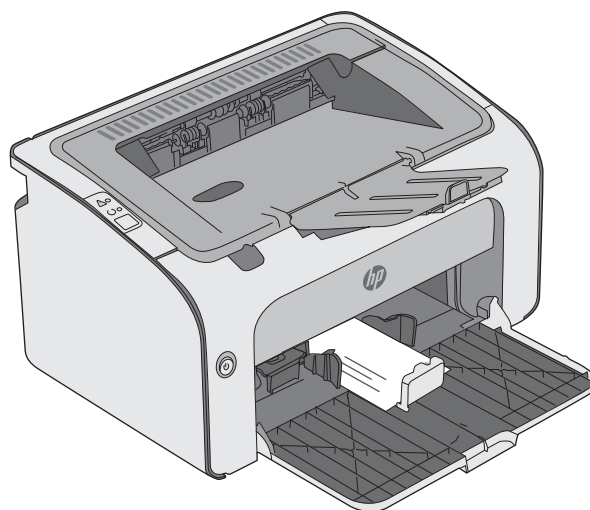
 **MERK:** Navnet på knappen varierer for ulike programmer.

 **MERK:** Hvis du vil få tilgang til disse funksjonene fra en Windows 8- eller 8.1-startskjerm, velger du **Enheter**, velger **Utskrift** og velger skriveren.

3. Velg kategorien **Papir/kvalitet**.
4. Velg **Konvolutt** i rullegardinlisten **Typen er**.
5. Klikk på **OK** for å lukke dialogboksen **Dokumentegenskaper**.
6. I dialogboksen **Skriv ut** klikker du på **OK** for å skrive ut jobben.

Konvoluttretning

Legg konvolutter i innskuffen med utskriftssiden opp og kortsiden med returadresse først inn i skriveren.



3 Rekvisita, tilbehør og deler

- [Bestill rekvisita, tilbehør og deler](#)
- [Skifte ut tonerkassetten](#)

Mer informasjon:

Den følgende informasjonen er riktig på publiseringstidspunktet. Hvis du vil ha oppdatert informasjon, kan du se www.hp.com/support/ljm11-m13.

HPs omfattende hjelp for skriveren inneholder følgende informasjon:

- Installer og konfigurer
- Lær og bruk
- Løse problemer
- Last ned oppdateringer for programvare og fastvare
- Delta i støttefora
- Finn informasjon om garanti og forskrifter

Bestill rekvisita, tilbehør og deler

Bestilling

Bestille rekvisita og papir	www.hp.com/go/suresupply
Bestille ekte HP-deler eller -ekstrautstyr	www.hp.com/buy/parts
Bestille gjennom leverandører av service eller kundestøtte	Kontakt en HP-autorisert leverandør av service eller kundestøtte.
Bestille ved hjelp av HPs innebygde webserver (EWS)	Skriv inn skriverens IP-adresse eller vertsnavn i feltet for adresse/URL-adresse i en støttet nettleser på datamaskinen for å få tilgang. HPs innebygde webserver har en kobling til nettstedet HP SureSupply, som gir deg muligheten til å kjøpe originale HP-rekvisita.

Rekvisita og tilbehør

Artikkel	Beskrivelse	Kassettnummer	Delenummer
Rekvisita			
HP 79A svart original LaserJet-tonerkassett	Svart erstatningstonerkassett	79A	CF279A

Egenreparasjonsdeler

Deler for CSR (Customer Self-Repair) er tilgjengelige for mange HP LaserJet-skrivere for å redusere reparasjonstid. Hvis du vil ha mer informasjon om CSR-programmet og fordelene med det, kan du se www.hp.com/go/csr-support og www.hp.com/go/csr-faq.

Originale erstatningsdeler fra HP kan bestilles på www.hp.com/buy/parts eller ved å kontakte en tjeneste- eller støtteleverandør som er godkjent av HP. Ett av følgende er nødvendig når du bestiller noe: delenummer, serienummer (står på baksiden av skriveren), produktnummer eller skrivernavn.

- Deler som er merket **Obligatorisk** under alternativer for egenreparasjon, skal installeres av kunder, med mindre du er villig til å betale for at en servicerepresentant fra HP utfører reparasjonen. HPs produktgaranti dekker ikke kundestøtte på stedet eller retur til lager for disse delene.
- Deler som er merket **Valgfri** egenreparasjon, kan på anmodning installeres av en servicerepresentant fra HP uten ekstra kostnader i løpet av skriverens garantiperiode.

Skifte ut tonerkassetten

- [Innføring](#)
- [Informasjon om tonerkassett](#)
- [Fjerne og erstatte tonerkassetten](#)

Innføring

Følgende informasjon inneholder opplysninger om tonerkassetten for skriveren og fremgangsmåte for hvordan du erstatter den.

Informasjon om tonerkassett

Skriveren viser når det er lite og svært lite igjen i tonerkassetten. Den faktiske gjenværende levetiden til tonerkassetten kan variere. Du bør ha en ny tonerkassett klar, slik at du kan skifte kassetten når utskriftskvaliteten ikke lenger er tilfredsstillende.

Fortsett å skrive ut med den nåværende skriverkassetten ved å omfordele toneren helt til utskriftskvaliteten ikke lenger er akseptabel. For å omfordele toneren tar du tonerkassetten ut av skriveren og rister forsiktig skriverkassetten frem og tilbake langs den vannrette aksen. Du finner en illustrasjon i instruksjonene for å skifte skriverkassett. Sett tonerkassetten inn i skriveren igjen, og lukk frontdekselet.

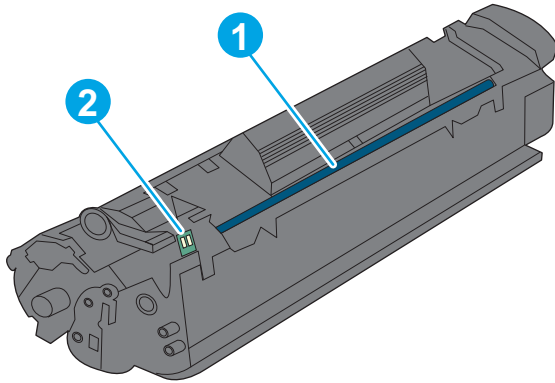
Hvis du vil kjøpe tonerkassetter eller kontrollere hvilke tonerkassetter som er kompatible med skriveren, kan du gå til HP SureSupply via koblingen www.hp.com/go/suresupply. Bla til bunnen av siden, og kontroller at land/område er riktig.

Artikkel	Beskrivelse	Kassettnummer	Delenummer
HP 79A svart original LaserJet-tonerkassett	Svart erstatningstonerkassett for M12a- og M12w-modeller.	79A	CF279A

Ikke ta tonerkassetten ut av innpakningen før du skal bruke den.

 **FORSIKTIG:** Unngå skade på tonerkassetten. Utsett den ikke for lys i mer enn noen få minutter. Hvis tonerkassetten må tas ut av skriveren over en lengre periode, må du dekke til den grønne bildetrommelen.

Illustrasjonen nedenfor viser tonerkassettkomponentene.



1 Bildetrommel

FORSIKTIG: Ikke ta på bildetrommelen. Fingermerker kan føre til kvalitetsproblemer med utskriften.

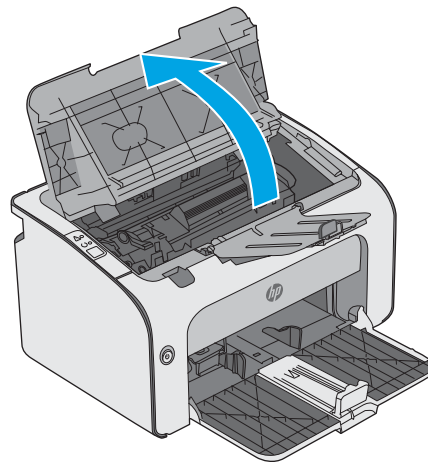
2 Minnebrikke

⚠ FORSIKTIG: Hvis du får toner på klærne, bør du tørke det av med en tørr klut og vaske klærne i kaldt vann. Bruker du varmt vann, smitter toneren av på stoffet.

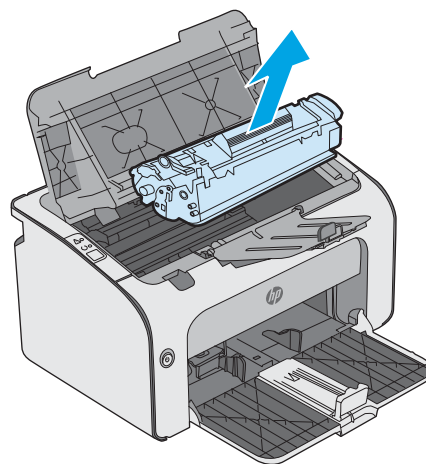
📖 MERK: Du finner informasjon om hvordan du resirkulerer brukte tonerkassetter, i tonerkassettboksen.

Fjerne og erstatte tonerkassetten

1. Åpne kassettdkselet.

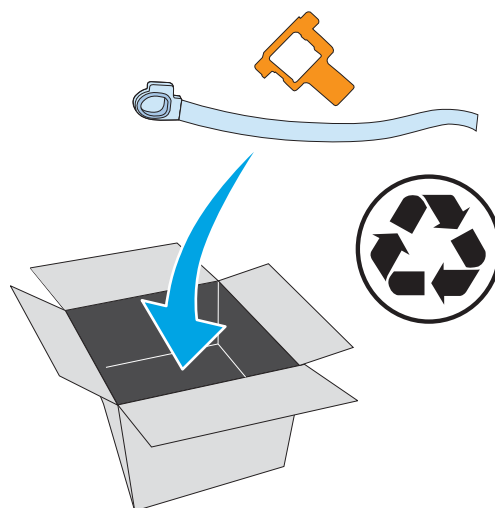


2. Ta den brukte tonerkassetten ut av skriveren.

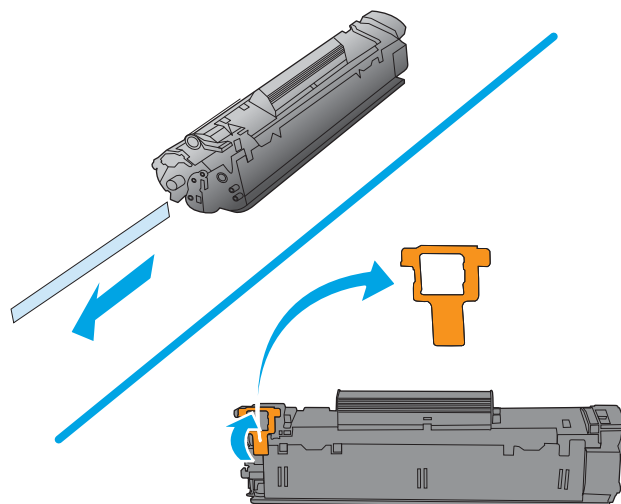


3. Ta den nye tonerkassetten ut av pakningen. Legg den brukte tonerkassetten i posen og esken for resirkulering.

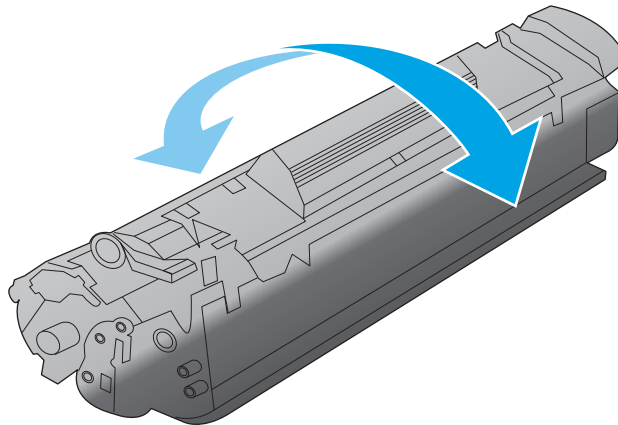
FORSIKTIG: Hold i begge ender av tonerkassetten for å unngå at den skades. Ikke ta på kassettlukkeren eller valseoverflaten.



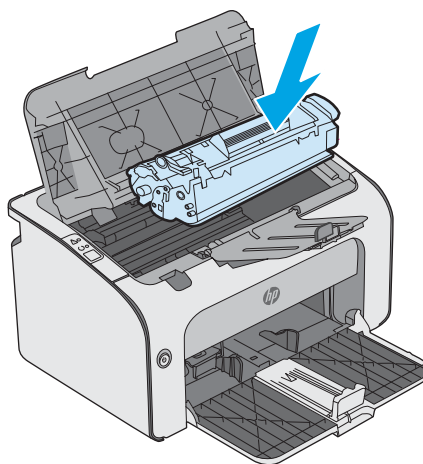
4. Fjern forseglingstapen og utløseren fra den nye tonerkassetten.



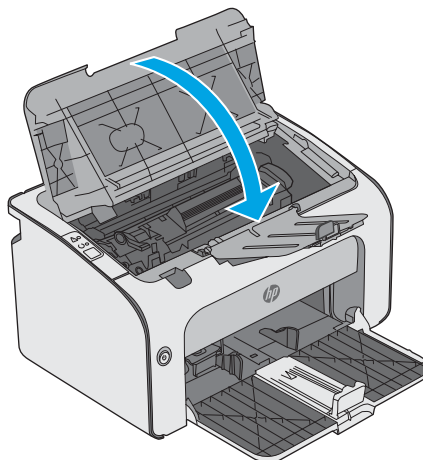
5. Grip begge sider av den nye tonerkassetten, og rist den forsiktig fra side til side for å fordele toneren jevnt inne kassetten.



6. Juster den nye tonerkassetten etter sporene inne i skriveren, og skyv inn den nye tonerkassetten til den sitter godt på plass.



7. Lukk kassettdekselet.



4 Utskrift

- [Utskriftsoppgaver \(Windows\)](#)
- [Utskriftsoppgaver \(OS X\)](#)
- [Mobilutskrift](#)

Mer informasjon:

Den følgende informasjonen er riktig på publiseringstidspunktet. Hvis du vil ha oppdatert informasjon, kan du se www.hp.com/support/ljm11-m13.

HPs omfattende hjelp for skriveren inneholder følgende informasjon:

- Installer og konfigurer
- Lær og bruk
- Løse problemer
- Laste ned oppdateringer for programvare og fastvare
- Delta i støttefora
- Finn informasjon om garanti og forskrifter

Utskriftsoppgaver (Windows)

Slik skriver du ut (Windows)

Prosedyren nedenfor beskriver den grunnleggende utskriftsprosessen for Windows.

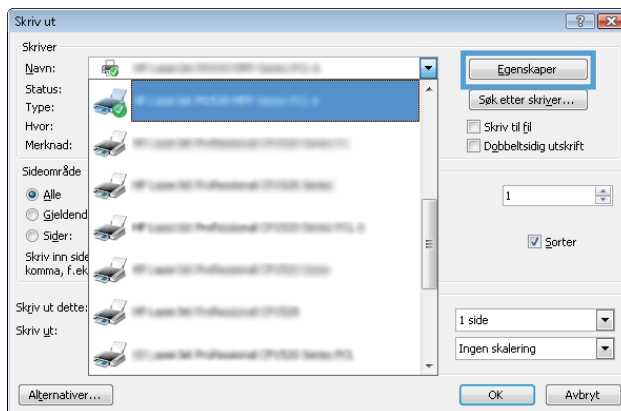
1. Velg alternativet **Skriv ut** ved hjelp av programmet.
2. Velg skriveren fra listen over skrivere. Du kan endre innstillinger ved å klikke eller trykke på **Egenskaper** eller **Innstillinger** for å åpne skriverdriveren.

 **MERK:** Navnet på knappen varierer for ulike programmer.

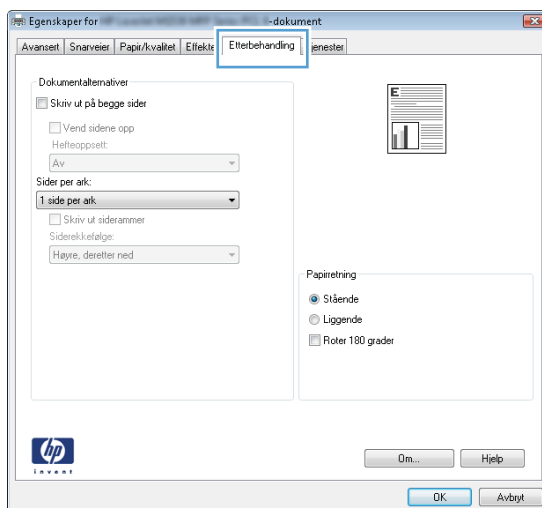
 **MERK:** Hvis du vil få tilgang til disse funksjonene fra en Windows 8- eller 8.1-startskjermapp, velger du **Enheter**, **Utskrift** og deretter skriveren.

 **MERK:** Hvis du vil ha mer informasjon, klikker du på Hjelp (?) i skriverdriveren.

 **MERK:** Skriverdriveren ser kanskje annerledes ut enn den som er på bildet, men handlingene er de samme.



3. Velg kategoriene i skriverdriveren for å konfigurere de tilgjengelige alternativene. For eksempel kan du angi papirretningen i kategorien **Etterbehandling** og angi papirkilde og papirtype, papirstørrelse og kvalitetsinnstillinger i kategorien **Papir/Kvalitet**.



4. Velg **OK** for å gå tilbake til dialogboksen **Skriv ut**. Velg hvor mange eksemplarer som skal skrives ut.
5. Velg **OK** for å skrive ut jobben.

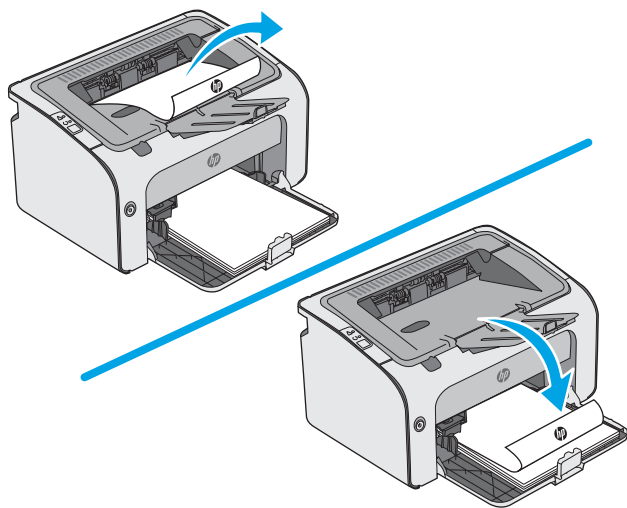
Skrive ut på begge sider manuelt (Windows)

Bruk denne prosedyren for skrivere som ikke har en automatisk tosidighet installert, eller hvis du vil skrive ut på papirtyper som tosidigheten ikke støtter.

1. Legg papir med utskriftssiden opp i innskuffen.
2. Velg alternativet **Skriv ut** ved hjelp av programmet.
3. Velg skriveren fra listen over skrivere, og klikk deretter på eller trykk på **Egenskaper** eller **Innstillinger** for å åpne skriverdriveren.

 **MERK:** Navnet på knappen varierer for ulike programmer.


4. Klikk på kategorien **Etterbehandling**.
5. Merk av for **Skriv ut på begge sider (manuelt)**. Klikk på **OK**-knappen for å skrive ut den første siden av jobben.
6. Ta papirbunken ut av utskuffen, behold den samme papirretningen og legg den i innskuffen med den trykte siden ned.



7. Ved datamaskinen klikker du på **Fortsett** for å skrive ut den andre siden av jobben.

Skrive ut flere sider per ark (Windows)

1. Velg alternativet **Skriv ut** ved hjelp av programmet.
2. Velg skriveren fra listen over skrivere, og klikk deretter på eller trykk på **Egenskaper** eller **Innstillinger** for å åpne skriverdriveren.

 **MERK:** Navnet på knappen varierer for ulike programmer.

 **MERK:** Hvis du vil få tilgang til disse funksjonene fra en Windows 8- eller 8.1-startskjermapp, velger du **Enheter, Utskrift** og deretter skriveren.

3. Klikk på kategorien **Etterbehandling**.
4. Velg antall sider per ark i rullegardinlisten **Sider per ark**.
5. Velg riktige alternativer for **Skriv ut siderammer**, **Siderekkefølge** og **Papirretning**. Klikk på **OK** for å lukke dialogboksen **Dokumentegenskaper**.
6. I dialogboksen **Skriv ut** klikker du på **OK** for å skrive ut jobben.

Velge papirtype (Windows)

1. Velg alternativet **Skriv ut** ved hjelp av programmet.
2. Velg skriveren fra listen over skrivere, og klikk deretter på eller trykk på **Egenskaper** eller **Innstillinger** for å åpne skriverdriveren.

 **MERK:** Navnet på knappen varierer for ulike programmer.

 **MERK:** Hvis du vil få tilgang til disse funksjonene fra en Windows 8- eller 8.1-startskjermapp, velger du **Enheter, Utskrift** og deretter skriveren.

3. Velg kategorien **Papir/kvalitet**.
4. Velg den papirtypen som best samsvarer med papiret ditt, fra rullegardinlisten **Papirtype**.
5. Velg alternativet for papirtypen du bruker, og klikk deretter på **OK**.
6. Klikk på **OK** for å lukke dialogboksen **Dokumentegenskaper**. I dialogboksen **Skriv ut** klikker du på **OK** for å skrive ut jobben.

Flere utskriftsoppgaver

Gå til www.hp.com/support/ljm11-m13.

Instruksjoner er tilgjengelig for å utføre bestemte utskrifts oppgaver, for eksempel følgende:

- Opprette og bruke utskriftssnarveier og forhåndsinnstillinger for utskrift i Windows
- Velge papirstørrelsen eller bruke en egendefinert papirstørrelse
- Velge sideretning
- Lage et hefte
- Skalere en side så den passer på en bestemt papirstørrelse

- Skrive ut den første eller den siste siden av dokumentet på annet papir
- Skrive ut vannmerker på et dokument

Utskriftsoppgaver (OS X)

Slik skriver du ut (OS X)

Fremgangsmåten nedenfor beskriver den grunnleggende utskriftsprosessen for OS X.

1. Klikk på **Fil**-menyen og deretter på **Skriv ut**.
2. Velg skriveren.
3. Klikk på **Vis detaljer** eller **Kopier og sider**, og velg deretter andre menyer for å justere utskriftsinnstillingene.

 **MERK:** Navnet på elementer varierer for ulike programmer.

4. Klikk på **Skriv ut**.

Skrive ut på begge sider manuelt (OS X)

 **MERK:** Denne funksjonen er tilgjengelig hvis du installerer HP-skriverdriveren. Den er ikke tilgjengelig hvis du bruker AirPrint.

1. Klikk på **Fil**-menyen og deretter på **Skriv ut**.
2. Velg skriveren.
3. Klikk på **Vis detaljer** eller **Kopier og sider**, og klikk deretter på **Manuell tosidig**-menyen.

 **MERK:** Navnet på elementer varierer for ulike programmer.

4. Klikk i **Manuell tosidig**-boksen, og velg et innbindingsalternativ.
5. Klikk på **Skriv ut**.
6. Gå til skriveren og fjern eventuelle tomme ark som ligger i skuff 1.
7. Hent den utskrevne bunken fra utskuffen, og plasser den med den trykte siden ned i innskuffen.
8. Hvis du blir bedt om det, trykker du på knappen for det aktuelle kontrollpanelet eller åpner og lukker frontdekselet for å fortsette.

Skrive ut flere sider per ark (OS X)

1. Klikk på **Fil**-menyen og deretter på **Skriv ut**.
2. Velg skriveren.
3. Klikk på **Vis detaljer** eller **Kopier og sider**, og klikk deretter på **Oppsett**-menyen.

 **MERK:** Navnet på elementer varierer for ulike programmer.

4. På nedtrekkslisten **Sider per ark** velger du antall sider som du ønsker å skrive ut på hvert ark.
5. I området **Layoutretning** velger du rekkefølgen på og plasseringen av sidene på arket.
6. På **Rammer**-menyen velger du hvilken type ramme som skal skrives ut rundt hver side på arket.
7. Klikk på **Skriv ut**.

Velge papirtype (OS X)

1. Klikk på **Fil**-menyen og deretter på **Skriv ut**.
2. Velg skriveren.
3. Klikk på **Vis detaljer** eller **Kopier og sider**, og klikk deretter på menyen **Medier og kvalitet** eller menyen **Papir/kvalitet**.

 **MERK:** Navnet på elementer varierer for ulike programmer.

4. Velg fra alternativene **Medier og kvalitet** eller **Papir/kvalitet**.

 **MERK:** Denne listen inneholder det overordnede settet med tilgjengelige alternativer. Noen alternativer er ikke tilgjengelige på alle skrivere.

- **Mediotype:** Velg alternativet for papirtypen for utskriftsjobben.
 - **Utskriftskvalitet:** Velg oppløsning for utskriftsjobben.
 - **EconoMode:** Velg dette alternativet for å spare toner når du skriver ut dokumentutkast.
5. Klikk på **Skriv ut**.

Flere utskriftsoppgaver

Gå til www.hp.com/support/ljm11-m13.

Instruksjoner er tilgjengelig for å utføre bestemte utskrifts oppgaver, for eksempel følgende:

- Opprette og bruke utskriftssnarveier og forhåndsinnstillinger for utskrift i Windows
- Velge papirstørrelsen eller bruke en egendefinert papirstørrelse
- Velge sideretning
- Lage et hefte
- Skalere en side så den passer på en bestemt papirstørrelse
- Skrive ut den første eller den siste siden av dokumentet på annet papir
- Skrive ut vanmerker på et dokument

Mobilutskrift

Innføring

HP tilbyr flere mobil- og ePrint-løsninger for enkel utskrift til en HP-skriver fra bærbar PC, nettbrett, smarttelefon eller andre mobilenheter. Hvis du vil se hele listen for å finne ut hva som er det beste valget, kan du gå til www.hp.com/go/LaserJetMobilePrinting.



MERK: Oppdater fastvaren for skriveren for å sikre at alle mobilutskrifts- og ePrint-funksjoner støttes.

- [Wireless Direct \(bare trådløse modeller\)](#)
- [HP ePrint-programvare](#)
- [Innebygd Android-utskrift](#)

Wireless Direct (bare trådløse modeller)

Wireless Direct gjør det mulig å skrive ut fra trådløse mobilenheter uten å være tilkoblet et nettverk eller Internett.



MERK: Ikke alle mobiloperativsystemer støttes for øyeblikket av Wireless Direct.

Følgende enheter og operativsystemer støtter **Wireless Direct**:

- Nettbrett med Android 4.0 og nyere samt mobiltelefoner med installert HP Print Service eller Mopria-plugin-modul for mobilutskrift
- De fleste datamaskiner med Windows 8.1, nettbrett og bærbare datamaskiner med installert HP-skriverdriver


Følgende enheter og operativsystemer støtter ikke **Wireless Direct**, men kan skrive ut til en skriver med Wireless Direct-funksjon:

- Apple iPhone og iPad
- Mac-maskiner med OS X

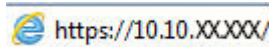
Du finner mer informasjon om trådløs utskrift med Wireless Direct på www.hp.com/go/wirelessprinting.


Aktivere eller deaktivere Wireless Direct

Wireless Direct-funksjonalitet må først aktiveres fra skriverens innebygde webserver.

1. Når skriveren er koblet til nettverket, skriver du ut en konfigurasjonsside og identifiserer skriverens IP-adresse. Bruk følgende fremgangsmåte for å skrive ut en konfigurasjonsside:
 - a. Trykk på og hold inne Avbryt-knappen  til Klar-lampen  begynner å blinke.
 - b. Slipp Avbryt-knappen .

2. Åpne en nettleser, og skriv inn IP-adressen eller vertsnavnet nøyaktig slik det vises på skriverens konfigurasjonsside, i adressefeltet i nettleseren. Trykk på **Enter** på tastaturet. Den innebygde webserveren åpnes.

 <https://10.10.XX.XXX/>

 **MERK:** Hvis nettleseren viser en melding om at det kanskje ikke er trygt å besøke nettstedet, velger du alternativet for å fortsette til nettstedet. Datamaskinen skades ikke av å besøke dette nettstedet.


3. Klikk på kategorien **Nettverk**.
4. Klikk på **Wireless Direct-oppsett** på siden **Nettverk**. Merk avmerkingsboksen, skriv inn nettverksnavnet (SSID) i **Navn (SSID)**-feltet, og klikk deretter på **Bruk**-knappen. IP-adressen til den mobile enheten vises på siden **Nettverk**.

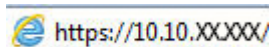
 **MERK:** Du finner nettverksnavnet (SSID) ved å klikke på menyen **Trådløs konfigurasjon** på siden **Nettverk**.


Endre skriverens Wireless Direct-navn

Følg denne fremgangsmåten for å endre skriverens Wireless Direct Printing-navn (SSID) ved hjelp av HPs innebygde webserver (EWS):

Trinn 1: Åpne HPs innebygde webserver

1. Skriv ut en konfigurasjonsside for å finne IP-adressen eller vertsnavnet.
 - a. Trykk på og hold inne Avbryt-knappen **X** til Klar-lampen  begynner å blinke.
 - b. Slipp Avbryt-knappen **X**.
2. Åpne en nettleser, og skriv inn IP-adressen eller vertsnavnet nøyaktig slik det vises på skriverens konfigurasjonsside, i adressefeltet i nettleseren. Trykk på **Enter** på tastaturet. Den innebygde webserveren åpnes.

 <https://10.10.XX.XXX/>

 **MERK:** Hvis nettleseren viser en melding om at det kanskje ikke er trygt å besøke nettstedet, velger du alternativet for å fortsette til nettstedet. Datamaskinen skades ikke av å besøke dette nettstedet.

Trinn to: Endre Wireless Direct-navnet

1. Klikk på kategorien **Nettverk**.
2. Klikk på koblingen **Wireless Direct-oppsett** i den venstre navigasjonsruten.
3. Skriv inn det nye navnet i feltet **Navn (SSID)**.
4. Klikk på **Bruk**.

HP ePrint-programvare

HP ePrint-programvaren gjør det enkelt å skrive ut fra en stasjonær eller bærbar datamaskin som kjører Windows eller Mac til en HP ePrint-kompatibel skriver. Denne programvaren gjør det enkelt å finne HP ePrint-aktiverte skrivere som er registrert på HP Connected-kontoen din. Mål-HP-skriveren kan være plassert på kontoret eller på steder over hele verden.

- **Windows:** Når du har installert programvaren, åpner du alternativet **Utskrift** i programmet. Deretter velger du **HP ePrint** på listen over installerte skrivere. Klikk på **Egenskaper** for å konfigurere utskriftsalternativer.
- **OS X:** Etter at du har installert programvaren, velger du **Fil, Skriv ut** og deretter pilen ved siden av **PDF** (nederst i venstre hjørne på driverskjermen). Velg **HP ePrint**.


I Windows støtter HP ePrint-programvaren TCP/IP-utskrift til lokale nettverksskrivere på nettverket (LAN eller WAN) for produkter som støtter UPD PostScript®.


Windows og OS X støtter IPP-utskrift til LAN- eller WAN-nettverkstilkoblede skrivere som støtter ePCL.

Windows og OS X støtter også utskrift av PDF-dokumenter til offentlige utskriftsplasseringer og utskrift med HP ePrint via e-post via nettsky.

Du finner drivere og mer informasjon på www.hp.com/go/eprintssoftware.

 **MERK:** For Windows er navnet på HP ePrint-skriverdriveren HP ePrint + JetAdvantage.

 **MERK:** HP ePrint-programvaren er et verktøy for PDF-arbeidsflyt for OS X, og er ikke teknisk sett en skriverdriver.

 **MERK:** HP ePrint-programvaren støtter ikke USB-utskrift.

Innebygd Android-utskrift

HPs innebygde utskriftsløsning for Android og Kindle gjør at mobile enheter automatisk kan finne og skrive ut fra HP-skrivere som enten er på et nettverk eller innen trådløs rekkevidde for Wireless Direct-utskrift.

Skriveren må være koblet til det samme nettverket (delnett) som Android-enheten.

Utskriftsløsningen er innebygd i de mange versjonene av operativsystemet.

 **MERK:** Hvis utskrift ikke er tilgjengelig på enheten, kan du gå til [Google Play > Android-apper](#) og installere plugin-modulen HP Print Service.

Hvis du vil ha mer informasjon som hvordan du bruker Androids innebygde utskriftsfunksjon og hvilke Android-enheter som støttes, går du til www.hp.com/go/LaserJetMobilePrinting.

5 Administrere skriveren

- [Avansert konfigurasjon med HPs innebygde webserver \(EWS\) \(bare trådløse modeller\)](#)
- [Seksjoner i HPs innebygde webserver](#)
- [Konfigurere IP-nettverksinnstillinger](#)
- [Skriverens sikkerhetsfunksjoner](#)
- [Innstillinger for strømsparing](#)
- [Oppdater fastvaren](#)

Mer informasjon:

Den følgende informasjonen er riktig på publiseringstidspunktet. Hvis du vil ha oppdatert informasjon, kan du se www.hp.com/support/ljm11-m13.

HPs omfattende hjelp for skriveren inneholder følgende informasjon:

- Installer og konfigurer
- Lær og bruk
- Løse problemer
- Last ned oppdateringer for programvare og fastvare
- Delta i støttefora
- Finn informasjon om garanti og forskrifter

Avansert konfigurasjon med HPs innebygde webserver (EWS) (bare trådløse modeller)

Med den innebygde webserveren kan du behandle utskriftsfunksjoner fra en datamaskin i stedet for fra skriverens kontrollpanel.

- vise skriverstatusinformasjon
- fastslå gjenværende levetid for all rekvisita og bestille nye
- vise og endre skuffkonfigurasjonene
- vise og endre menykonfigurasjonen for skriverens kontrollpanel
- vise og skrive ut interne sider
- motta varsler skriver- og rekvisitahendelser
- vise og endre nettverkskonfigurasjonen




HPs innebygde webserver fungerer når skriveren er koblet til et IP-basert nettverk. HPs innebygde webserver støtter ikke IPX-baserte skrivertilkoblinger. Du trenger ikke Internett-tilgang for å kunne åpne og bruke HPs innebygde webserver.

Når skriveren er koblet til nettverket, er HPs innebygde webserver automatisk tilgjengelig.



MERK: HPs innebygde webserver er ikke tilgjengelig bak nettverkets brannmur.

Åpne den innebygde webserveren fra en nettleser

1. Skriv ut en konfigurasjonsside for å finne IP-adressen eller vertsnavnet.
 - a. Trykk på og hold inne Avbryt-knappen  til Klar-lampen  begynner å blinke.
 - b. Slipp Avbryt-knappen .
2. Åpne en nettleser, og skriv inn IP-adressen eller vertsnavnet nøyaktig slik det vises på skriverens konfigurasjonsside, i adressefeltet i nettleseren. Trykk på **Enter** på tastaturet. Den innebygde webserveren åpnes.

 <https://10.10.XXXX/>



MERK: Hvis nettleseren viser en melding om at det kanskje ikke er trygt å besøke nettstedet, velger du alternativet for å fortsette til nettstedet. Datamaskinen skades ikke av å besøke dette nettstedet.

Seksjoner i HPs innebygde webserver

Informasjonskategorien

Informasjonssidegruppen består av følgende sider:

- **Enhetsstatus** viser statusen til skriveren og HP-rekvisita.
- **Enhetskonfigurasjon** viser informasjonen på konfigurasjonssiden.
- **Rekvisitastatus** viser status for HP-rekvisita og informasjon om delnumre. Klikk **Bestill rekvisita** i øvre høyre del av vinduet for å bestille nye rekvisita.
- **Nettverkssammendrag** viser informasjonen som finnes på siden **Nettverkssammendrag**.

Innstillingskategorien

Bruk denne kategorien for å konfigurere skriveren fra datamaskinen. Hvis denne skriveren er tilkoblet et nettverk, må du alltid spørre skriveradministratoren før du endrer innstillinger i denne kategorien.

Kategorien **Innstillinger** inneholder siden **Utskrift** der du kan vise og endre standardinnstillingene for utskriftsjobber.

Networking (nettverk), kategori

Nettverksadministratorer kan bruke denne kategorien til å kontrollere de nettverksrelaterte innstillingene for skriveren når den er koblet til et IP-basert nettverk.

Koblinger

Koblingene er plassert i øvre høyre del av statussidene. Du må ha Internett-tilgang for å bruke disse koblingene. Hvis du bruker en tilkobling hvor du må ringe opp for å være tilkoblet og ikke koblet til da du åpnet HPs innebygde webserver for første gang, må du koble til før du kan besøke disse nettstedene. Tilkobling kan kreve at du lukker HPs innebygde webserver og åpner den på nytt.

- **Kjøp rekvisita.** Klikk på denne koblingen for å koble til nettstedet Sure Supply og bestille originale HP-rekvisita fra HP eller en fritt valgt forhandler.
- **Støtte.** Du blir koblet til nettstedet for kundestøtte for skriveren. Du kan søke etter hjelp til generelle emner.

Konfigurere IP-nettverksinnstillinger

- [Innføring](#)
- [Ansvarsfraskrivelse ved skriverdeling](#)
- [Vise eller endre nettverksinnstillinger](#)
- [Konfigurere IPv4 TCP/IP-parametere manuelt](#)

Innføring

Bruk følgende deler for å konfigurere skriverens nettverksinnstillinger.

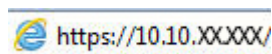
Ansvarsfraskrivelse ved skriverdeling

HP støtter ikke node-til-node-nettverk ettersom funksjonen er en del av Microsoft-operativsystemer og ikke HP-skriverdriverne. Gå til Microsoft på www.microsoft.com.

Vise eller endre nettverksinnstillinger

Bruk HPs innebygde webserver til å vise eller endre innstillingene for IP-konfigurerer.

1. Åpne HPs innebygde webserver (EWS):
 - a. Skriv ut en konfigurasjonsside for å finne IP-adressen eller vertsnavnet.
 - i. Trykk på og hold inne Avbryt-knappen **X** til Klar-lampen **O** begynner å blinke.
 - ii. Slipp Avbryt-knappen **X**.
 - b. Åpne en nettleser, og skriv inn IP-adressen eller vertsnavnet nøyaktig slik det vises på skriverens konfigurasjonsside, i adressefeltet i nettleseren. Trykk på **Enter** på tastaturet. Den innebygde webserveren åpnes.



 **MERK:** Hvis nettleseren viser en melding om at det kanskje ikke er trygt å besøke nettstedet, velger du alternativet for å fortsette til nettstedet. Datamaskinen skades ikke av å besøke dette nettstedet.

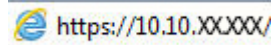
2. Klikk på kategorien **Nettverk** for å få nettverksinformasjon. Endre innstillingene etter behov.


Konfigurere IPv4 TCP/IP-parametere manuelt

Bruk den innebygde webserveren til å konfigurere IPv4-adresse, nettverksmaske og standard gateway manuelt.

1. Åpne HPs innebygde webserver (EWS):
 - a. Skriv ut en konfigurasjonsside for å finne IP-adressen eller vertsnavnet.
 - i. Trykk på og hold inne Avbryt-knappen **X** til Klar-lampen **O** begynner å blinke.
 - ii. Slipp Avbryt-knappen **X**.

- b. Åpne en nettleser, og skriv inn IP-adressen eller vertsnavnet nøyaktig slik det vises på skriverens konfigurasjonsside, i adressefeltet i nettleseren. Trykk på **Enter** på tastaturet. Den innebygde webserveren åpnes.



 **MERK:** Hvis nettleseren viser en melding om at det kanskje ikke er trygt å besøke nettstedet, velger du alternativet for å fortsette til nettstedet. Datamaskinen skades ikke av å besøke dette nettstedet.

2. Klikk på kategorien **Nettverk**.
3. Velg **Manuell IP** i området **IPv4-konfigurasjon**, og rediger deretter innstillingene for IPv4-konfigurasjon.
4. Klikk på **Bruk**.

Skriverens sikkerhetsfunksjoner

Innføring

Skriveren omfatter flere sikkerhetsfunksjoner som begrenser hvem som har tilgang til konfigurasjonsinnstillinger, for å beskytte data og forhindre tilgang til verdifulle maskinvarekomponenter.




- [Tilordne eller endre systempassordet ved hjelp av HPs innebygde webserver](#)


Tilordne eller endre systempassordet ved hjelp av HPs innebygde webserver


Tilordne et administratorpassord for å få tilgang til den innebygde webserveren, slik at uautoriserte brukere ikke kan endre skriverinnstillingene.

1. Åpne HPs innebygde webserver (EWS):

Nettverkstilkoblede skrivere

- a. Skriv ut en konfigurasjonsside for å finne IP-adressen eller vertsnavnet.
 - i. Trykk på og hold inne Avbryt-knappen  til Klar-lampen  begynner å blinke.
 - ii. Slipp Avbryt-knappen .
- b. Åpne en nettleser, og skriv inn IP-adressen eller vertsnavnet nøyaktig slik det vises på skriverens konfigurasjonsside, i adressefeltet i nettleseren. Trykk på **Enter** på tastaturet. Den innebygde webserveren åpnes.

 <https://10.10.XX.XXX/>

 **MERK:** Hvis nettleseren viser en melding om at det kanskje ikke er trygt å besøke nettstedet, velger du alternativet for å fortsette til nettstedet. Datamaskinen skades ikke av å besøke dette nettstedet.

2. I kategorien **Nettverk** klikker du på koblingen **Passord** i det venstre navigasjonsfeltet.
3. Skriv inn passordet i **Passord**-feltet i området **Passord**.
4. Skriv inn passordet på nytt i feltet **Bekreft passord**.
5. Klikk på **Bruk**.

 **MERK:** Skriv ned passordet, og lagre det på et trygt sted.

Innstillinger for strømsparing

- [Innføring](#)
- [Skrive ut med EconoMode](#)
- [Konfigurere innstillingen for hvilemodus / automatisk av etter inaktivitet](#)
- [Innstillingen Forsinkelse når porter er aktive](#)


Innføring

Skriveren inkluderer flere økonomifunksjoner som bidrar til å spare energi og rekvisita.

Skrive ut med EconoMode

Denne skriveren har et EconoMode-alternativ som kan brukes til å skrive ut et utkast av dokumenter. Hvis du bruker EconoMode, kan du bruke mindre toner. Men utskriftskvaliteten kan også bli redusert når du bruker EconoMode.

HP anbefaler ikke konstant bruk av EconoMode. Hvis EconoMode brukes hele tiden, kan det hende at tonerinnholdet varer lenger enn de mekaniske komponentene i tonerkassetten. Fortsett å skrive ut med den nåværende skriverkassetten ved å omfordele toneren helt til utskriftskvaliteten ikke lenger er akseptabel. For å omfordele toneren tar du tonerkassetten ut av skriveren og rister forsiktig skriverkassetten frem og tilbake langs den vannrette aksen. Du finner en illustrasjon i instruksjonene for å skifte skriverkassetten. Sett tonerkassetten inn i skriveren igjen, og lukk frontdekelet. Hvis utskriftskvaliteten svekkes og ikke lenger er tilfredsstillende, bør du vurdere å bytte ut tonerkassetten.

 **MERK:** Hvis dette alternativet ikke er tilgjengelig i din skriverdriver, kan du konfigurere det med med HPs innebygde webserver.

1. Velg alternativet **Skriv ut** ved hjelp av programmet.
2. Velg skriveren og klikk på **Egenskaper** eller **Innstillinger**.
3. Klikk på kategorien **Papir/kvalitet**.
4. Klikk på alternativet **EconoMode**.

Konfigurere innstillingen for hvilemodus / automatisk av etter inaktivitet

Bruk den innebygde webserveren til å angi hvor lenge skriveren skal være inaktiv før den går i hvilemodus.

Følg fremgangsmåten nedenfor for å endre innstillingen Hvilemodus / automatisk av etter inaktivitet:

1. Åpne HPs innebygde webserver (EWS):

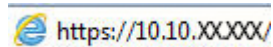
Direct-tilkoblede skrivere

- a. Åpne **Start**-menyen, og velg deretter **Programmer** eller **Alle programmer**.
- b. Åpne HP-gruppen, skrivergruppen, og velg deretter **HP Device Toolbox**.

Nettverkstilkoblede skrivere

- a. Skriv ut en konfigurasjonsside for å finne IP-adressen eller vertsnavnet.

- i. Trykk på og hold inne Avbryt-knappen **X** til Klar-lampen **O** begynner å blinke.
 - ii. Slipp Avbryt-knappen **X**.
- b. Åpne en nettleser, og skriv inn IP-adressen eller vertsnavnet nøyaktig slik det vises på skriverens konfigurasjonsside, i adressefeltet i nettleseren. Trykk på **Enter** på tastaturet. Den innebygde webserveren åpnes.



MERK: Hvis nettleseren viser en melding om at det kanskje ikke er trygt å besøke nettstedet, velger du alternativet for å fortsette til nettstedet. Datamaskinen skades ikke av å besøke dette nettstedet.

2. Klikk på **System**-kategorien, og velg deretter **Strøminnstillinger**-siden.
3. Velg tidsrom for Hvilemodus / automatisk av etter inaktivitet, og klikk deretter på knappen **Bruk**.

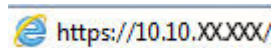
Innstillingen Forsinkelse når porter er aktive

Metode 1: Bruk HPs innebygde webserver (EWS)

1. Åpne HPs innebygde webserver (EWS):

Nettverkstil koblete skrivere

- a. Skriv ut en konfigurasjonsside for å finne IP-adressen eller vertsnavnet.
 - i. Trykk på og hold inne Avbryt-knappen **X** til Klar-lampen **O** begynner å blinke.
 - ii. Slipp Avbryt-knappen **X**.
- b. Åpne en nettleser, og skriv inn IP-adressen eller vertsnavnet nøyaktig slik det vises på skriverens konfigurasjonsside, i adressefeltet i nettleseren. Trykk på **Enter** på tastaturet. Den innebygde webserveren åpnes.



MERK: Hvis nettleseren viser en melding om at det kanskje ikke er trygt å besøke nettstedet, velger du alternativet for å fortsette til nettstedet. Datamaskinen skades ikke av å besøke dette nettstedet.

2. Klikk på kategorien **Innstillinger**, og velg deretter siden **Strøminnstillinger**.
3. Merk avmerkingsboksen **Forsinkelse når porter er aktive** for å aktivere eller deaktivere innstillingen.

Metode 2: Bruk skriverprogramvaren

1. Høyreklikk på navnet på skriveren i listen over skrivere, og klikk deretter på menyelementet for egenskaper for å åpne dialogboksen **Skriveregenskaper**.
2. Klikk på kategorien **Enhetsinnstillinger**, og naviger til området **Strøminnstillinger**.
3. Merk avmerkingsboksen **Forsinkelse når porter er aktive** for å aktivere eller deaktivere innstillingen.

MERK: Når innstillingen **Forsinkelse når porter er aktive** er valgt, vil ikke skriveren slå seg av med mindre alle portene er inaktive. Når innstillingen ikke er valgt, slår skriveren seg av etter en periode med inaktivitet, som angitt i innstillingen **Slå av etter**. En aktiv nettverks- eller USB-tilkobling gjør at skriveren ikke slår seg av.

Oppdater fastvaren


HP lanserer med jevne mellomrom skriveroppdateringer samt nye ebtjenester-programmer og nye funksjoner for eksisterende webtjenester-programmer. Følg denne fremgangsmåten for å oppdatere skriverens fastvare for en enkelt skriver. Når du oppdaterer fastvaren, oppdateres webtjeneste-programmer automatisk.

Oppdater fastvaren ved hjelp av fastvareoppdateringsverktøyet

Bruk disse trinnene for å manuelt laste ned og installere fastvareoppdateringsverktøyet fra HP.com.

 **MERK:** Du må ha en skriverdriver installert for å kunne bruke denne metoden.

1. Gå til www.hp.com/go/support, velg språk eller land/region, klikk på koblingen **Hent programvare og drivere**, skriv inn skrivernavnet i søkefeltet, trykk på **Enter**, og velg skriveren fra listen over resultater.
2. Velg operativsystemet.
3. Under **Fastvare** finner du **Verktøy for fastvareoppdatering**.
4. Klikk på **Last ned**, klikk **Kjør**, og klikk deretter **Kjør** på nytt.
5. Når verktøyet starter, velger du skriveren fra rullegardinlisten, og klikker deretter på **Send fastvare**.

 **MERK:** For å skrive ut en konfigurasjonside for å kontrollere den installerte fastvareversjonen før eller etter oppdateringen, klikker du på **Utskriftskonfigurasjon**.

6. Følg instruksjonene på skjermen for å fullføre installasjonen, og klikk deretter **Avslutt**-knappen for å lukke verktøyet.

6 Løse problemer

- [Kundestøtte](#)
- [Tolke lampemønstre på kontrollpanelet](#)
- [Gjenopprette standardinnstillingene fra fabrikk](#)
- [Løse problemer med mating eller fastkjørt papir](#)
- [Fjerne fastkjørt papir](#)
- [Forbedre utskriftskvaliteten](#)
- [Løse direktetilkoblingsproblemer](#)
- [Løse trådløspoblemer](#)

Mer informasjon:

Den følgende informasjonen er riktig på publiseringstidspunktet. Hvis du vil ha oppdatert informasjon, kan du se www.hp.com/support/ljm11-m13.

HPs omfattende hjelp for skriveren inneholder følgende informasjon:

- Installer og konfigurer
- Lær og bruk
- Løse problemer
- Last ned oppdateringer for programvare og fastvare
- Delta i støttefora
- Finn informasjon om garanti og forskrifter

Kundestøtte

Få telefonstøtte for ditt land / din region

Telefonnumre for landet/regionen finnes i brosjyren som lå i esken med skriveren, eller på www.hp.com/support/.

Ha skrivernavnet, serienummeret, kjøpsdato og en beskrivelse av problemet klart.

Få 24-timers støtte på Internett, og last ned programvareverktøy og drivere.

www.hp.com/support/ljm11-m13

Bestill ytterligere tjeneste- eller vedlikeholdsavtaler med HP

www.hp.com/go/carepack




Registrer skriveren

www.register.hp.com

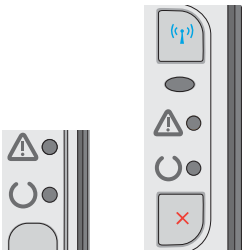
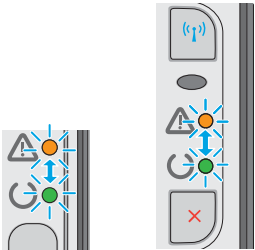
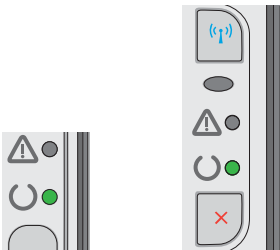
Tolke lampemønstre på kontrollpanelet

Hvis skriveren trenger ettersyn, vises det en feilkode på kontrollpanelskjermen.

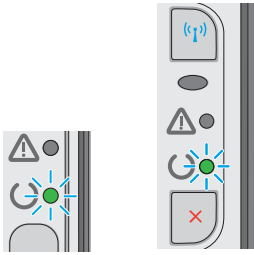
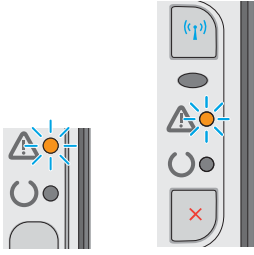
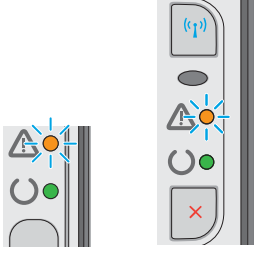
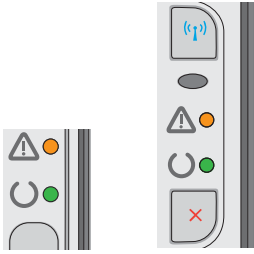
Tabell 6-1 Forklaring for statuslampene

	Symbol for "lys av"
	Symbol for "lys på"
	Symbol for "lys blinker"

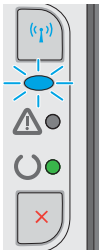
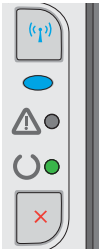
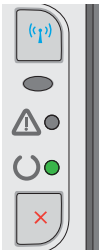
Tabell 6-2 Lampemønstre på kontrollpanelet

Lysstatus	Skriverstatus	Løsning
Alle lamper er slått av. 	Skriveren er i Automatisk av-modus eller er slått av.	Trykk på Av/på-knappen for å gå ut av Automatisk av-modus, eller for å slå på skriveren.
Statuslampene går i syklus 	Statuslampene går i syklus under initialiseringen av formateringsperioden eller når produktet behandler et renseark.	Du behøver ikke å gjøre noe. Vent til initialiseringen er avsluttet. Skriveren skal gå til Klar-tilstand når initialiseringen er avsluttet.
Klar-lampen lyser, og varselampen lyser ikke. 	Skriveren er i Klar-tilstanden.	Du behøver ikke å gjøre noe. Skriveren er klar til å motta en utskriftsjobb.

Tabell 6-2 Lampemønstre på kontrollpanelet (forts.)

Lysstatus	Skriverstatus	Løsning
<p>Klar-lampen blinker, og varsellampen lyser ikke.</p> 	<p>Skriveren mottar eller behandler data.</p>	<p>Du behøver ikke å gjøre noe. Skriveren mottar eller behandler en utskriftsjobb.</p>
<p>Varsellampen blinker, og Klar-lampen lyser ikke.</p> 	<p>Det er en feil med skriveren som kan rettes på skriveren, for eksempel fastkjørt papir, et åpent deksel, manglende skriverkassett eller manglende papir i den aktuelle skuffen.</p>	<p>Undersøk skriveren, fastslå feilen, og rett den opp. Hvis feilen er manglende papir i den aktuelle skuffen eller at skriveren er i modus for manuell mating, legger du riktig papir i skuffen og følger instruksjonene på skjermen eller åpner og lukker skriverkassettdekslet for å fortsette utskriften.</p>
<p>Varsellampen blinker, og Klar-lampen lyser.</p> 	<p>Det har oppstått en varig feil i skriveren. Feilen blir ikke rettet av seg selv.</p>	<p>Hvis gjenopprettingen var vellykket, fortsetter skriveren til tilstanden for databehandling og fullfører jobben.</p> <p>Hvis gjenopprettingen var mislykket, fortsetter skriveren til tilstanden for varig feil. Prøv å fjerne eventuelt utskriftsmateriale fra papirbanen og å slå skriveren av og deretter på igjen.</p>
<p>Varsellampen lyser, og Klar-lampene lyser.</p> 	<p>Det har oppstått en uopprettelig feil i skriveren. Feilen blir ikke rettet av seg selv.</p>	<ol style="list-style-type: none"> 1. Slå av skriveren eller koble fra strømledningen. 2. Vent 30 sekunder før du slår på skriveren eller kobler til strømledningen igjen. 3. Vent til skriveren er initialisert. <p>Hvis problemet vedvarer, bør du ta kontakt med HPs kundestøtte.</p>

Tabell 6-2 Lampemønstre på kontrollpanelet (forts.)

Lysstatus	Skriverstatus	Løsning
<p>Trådløs-lampen blinker.</p> 	<p>Skriveren forsøker å finne et trådløst nettverk.</p>	<p>Du behøver ikke å gjøre noe.</p>
<p>Trådløs-lampen lyser.</p> 	<p>Skriveren er koblet til et trådløst nettverk.</p>	<p>Du behøver ikke å gjøre noe.</p>
<p>Trådløs-lampen lyser ikke.</p> 	<p>Skriveren er ikke koblet til et nettverk, og den trådløse enheten i skriveren kan være slått av.</p>	<p>Hvis lampen ikke lyser, er ikke skriveren koblet til nettverket, og den trådløse enheten i skriveren kan være slått av. Trykk på Trådløs-knappen for å prøve å koble til nettverket, eller kjør verktøyet for trådløs konfigurasjon for å konfigurere skriveren. Skriv ut en konfigurasjonsside for å kontrollere at skriveren finner nettverket. Skriveren må ha en IP-adresse tilordnet til seg.</p> <p>Du finner informasjon om trådløs tilkobling til et nettverk i delen Løse trådløspoblemer på side 62.</p> <p>Hvis skriveren fremdeles ikke kan koble til nettverket, må du avinstallere og deretter installere skriveren på nytt. Hvis feilen vedvarer, kan du ta kontakt med en nettverksadministrator eller se i brukerhåndboken for den trådløse ruter eller tilgangspunktet.</p>

Gjenopprette standardinnstillingene fra fabrikk

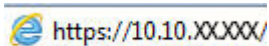
Ved gjenoppretting av standardinnstillingene tilbakestilles alle skriver- og nettverksinnstillinger til fabrikkstandardene. Sideantall, skuffstørrelse eller språk blir ikke tilbakestilt. Følg trinnene nedenfor for å gjenopprette fabrikkinnstillingene.

⚠ FORSIKTIG: Ved gjenoppretting av standardinnstillingene tilbakestilles alle innstillinger til fabrikkstandarder, og alle sider som er lagret i minnet, blir slettet.

1. Åpne HPs innebygde webserver (EWS):

Nettverkstil koblete skrivere

- a. Skriv ut en konfigurasjonsside for å finne IP-adressen eller vertsnavnet.
 - i. Trykk på og hold inne Avbryt-knappen **X** til Klar-lampen **O** begynner å blinke.
 - ii. Slipp Avbryt-knappen **X**.
- b. Åpne en nettleser, og skriv inn IP-adressen eller vertsnavnet nøyaktig slik det vises på skriverens konfigurasjonsside, i adressefeltet i nettleseren. Trykk på **Enter** på tastaturet. Den innebygde webserveren åpnes.



📄 MERK: Hvis nettleseren viser en melding om at det kanskje ikke er trygt å besøke nettstedet, velger du alternativet for å fortsette til nettstedet. Datamaskinen skades ikke av å besøke dette nettstedet.

2. Klikk på kategorien **Innstillinger**.
3. Velg alternativet **Gjenopprett fabrikkinnstillinger**, og klikk på **Bruk**-knappen.

Skriveren starter automatisk på nytt.

Løse problemer med mating eller fastkjørt papir

Hvis skriveren har stadige problemer med papirmatingen eller med fastkjørt papir, kan du bruke informasjonen under for å redusere antall hendelser.

Skriveren henter ikke papir

Hvis skriveren ikke henter papir fra skuffen, kan du prøve løsningene nedenfor.

1. Åpne skriveren, og fjern eventuelt fastkjørt papir.
2. Legg i papir av riktig størrelse for jobben.
3. Kontroller at papirstørrelsen og papirtypen er riktig angitt i programvaredriveren eller på den innebygde webserveren.
4. Kontroller at papirskinnene i skuffen er tilpasset papirstørrelsen. Juster skinnene til riktig spor i skuffen.
5. Sjekk skriverens kontrollpanel for å se om skriveren venter på at du skal bekrefte at beskjednen om å mate papiret manuelt, er mottatt. Legg i papir og fortsett.
6. Hentevalsen eller skilleputen kan være skitne.

Skriveren henter flere papirark samtidig

Hvis skriveren henter flere ark fra skuffen på én gang, kan du prøve følgende:

1. Ta papirbunken ut av skuffen, bøy den, roter den 180° og vend den. *Ikke luft papiret.* Legg papirbunken tilbake i skuffen.
2. Bruk bare papir som oppfyller HP-spesifikasjonene for denne skriveren.
3. Bruk papir som ikke er skrukket, brettet eller skadet. Bruk om nødvendig papir fra en annen pakke.
4. Kontroller at skuffen ikke er overfylt. Hvis det er tilfelle, må du ta hele papirbunken ut av skuffen, ordne den og deretter legge en del av papiret tilbake i skuffen.
5. Kontroller at papirskinnene i skuffen er tilpasset papirstørrelsen. Juster skinnene til riktig spor i skuffen.
6. Sørg for at utskriftsmiljøet er innenfor de anbefalte spesifikasjonene.

Ofte eller regelmessig fastkjørt papir

Følg denne fremgangsmåten for å løse problemer med hyppig papirstopp. Hvis det første trinnet ikke løser problemet, fortsetter du med neste trinn til du har løst problemet.

1. Hvis papir har kjørt seg fast i skriveren, må du fjerne det fastkjørte papiret og deretter skrive ut en konfigurasjonsside for å teste skriveren.
2. Kontroller at skuffen er konfigurert for riktig papirtype og -størrelse i programvaredriveren eller på den innebygde webserveren. Juster papirinnstillinger om nødvendig.
3. Slå av skriveren, vent 30 sekunder og slå den på igjen.
4. Gå til HPs innebygde webserver (EWS), og skriv ut et renseark for å fjerne overflødig toner fra skriveren:

- a. Klikk på **Skriv ut infosider** fra kategorien **Informasjon** på den innebygde webserveren.
 - b. Klikk på **Skriv ut** i området **Skriv ut et renseark** for å skrive ut et renseark.
5. Skriv ut en konfigurasjonsside for å teste skriveren.
- a. Trykk på og hold inne Avbryt-knappen **X** til Klar-lampen **O** begynner å blinke.
 - b. Slipp Avbryt-knappen **X**.

Hvis ingen av disse trinnene løser problemet, kan det hende at skriveren trenger service. Ta kontakt med HPs kundestøtte.

Unngå at papiret kjører seg fast

Prøv følgende for å unngå at papiret kjører seg fast.

1. Bruk bare papir som oppfyller HP-spesifikasjonene for denne skriveren.
2. Bruk papir som ikke er skrukket, brettet eller skadet. Bruk om nødvendig papir fra en annen pakke.
3. Bruk papir som ikke har vært brukt til utskrift eller kopiering tidligere.
4. Kontroller at skuffen ikke er overfylt. Hvis det er tilfelle, må du ta hele papirbunken ut av skuffen, ordne den og deretter legge en del av papiret tilbake i skuffen.
5. Kontroller at papirskinnene i skuffen er tilpasset papirstørrelsen. Juster papirskinnene slik at de berører papirbunken uten å bøye papiret.
6. Hvis du skriver ut på tykt, preget eller perforert papir, bør du bruke den manuelle matefunksjonen og legge i ett ark om gangen.
7. Kontroller at skuffen er konfigurert riktig for papirtypen og -størrelsen.
8. Sørg for at utskriftsmiljøet er innenfor de anbefalte spesifikasjonene.

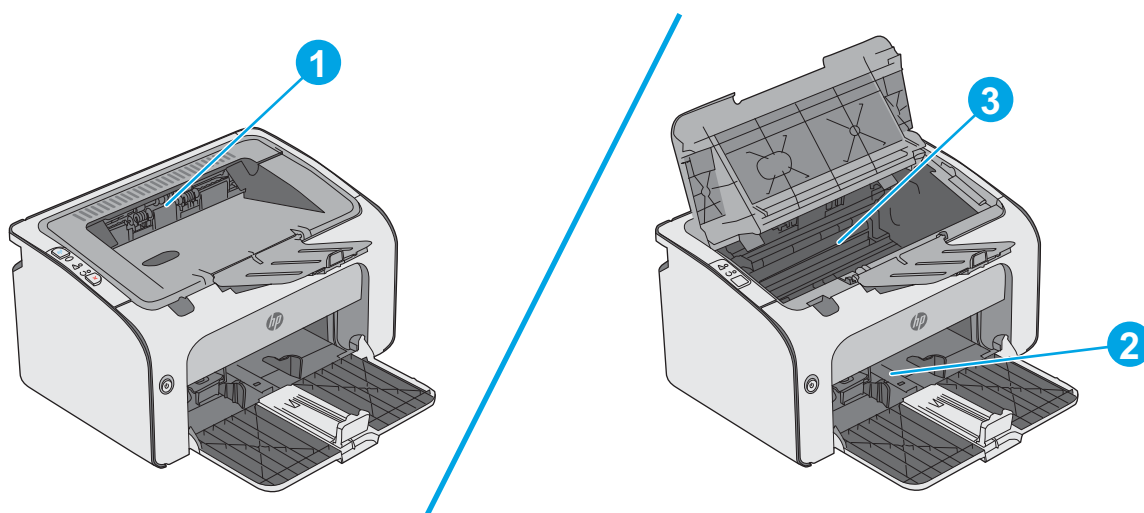
Fjerne fastkjørt papir

Innføring

Følgende informasjon forklarer hvordan du fjerner fastkjørte papir fra produktet.


- [Papirstoppsteder](#)
- [Fjerne fastkjørt papir fra innskuffen](#)
- [Fjerne fastkjørt papir i området rundt tonerkassetten](#)
- [Fjerne fastkjørt papir i utskuffen](#)

Papirstoppsteder

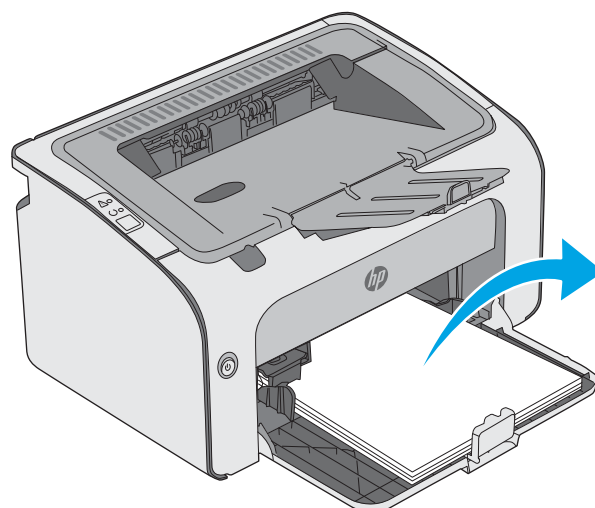


1	Utskuff
2	Innskuff
3	Tonerkassettområde

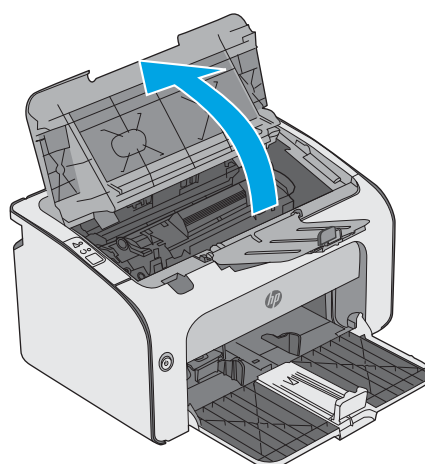
Fjerne fastkjørt papir fra innskuffen

Når det oppstår papirstopp, blinker varselampen  flere ganger på kontrollpanelet til skriveren.

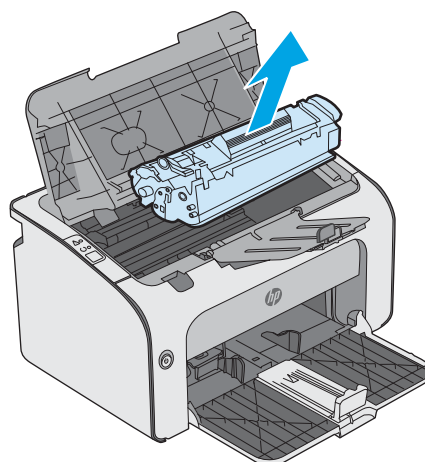
1. Fjern eventuelt overflødig papir fra innskuffen.



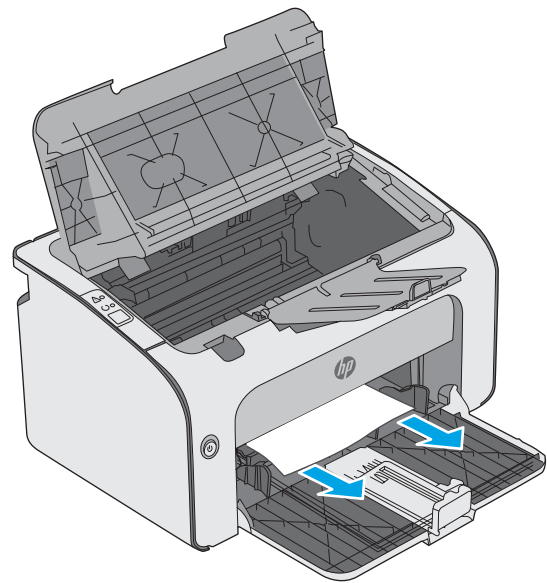
2. Åpne det øvre dekkelet.



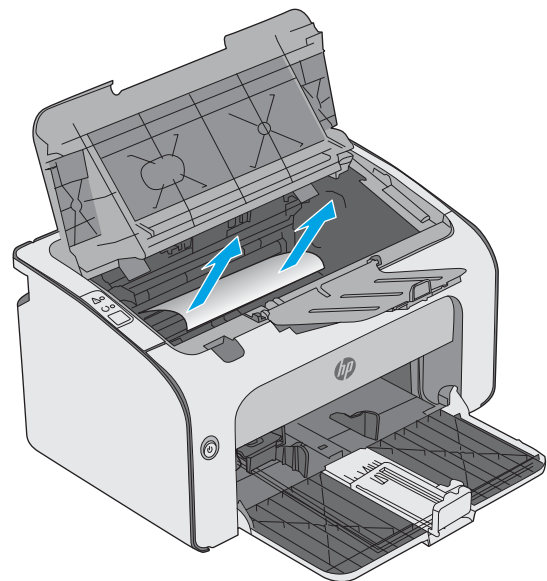
3. Ta ut tonerkassetten.



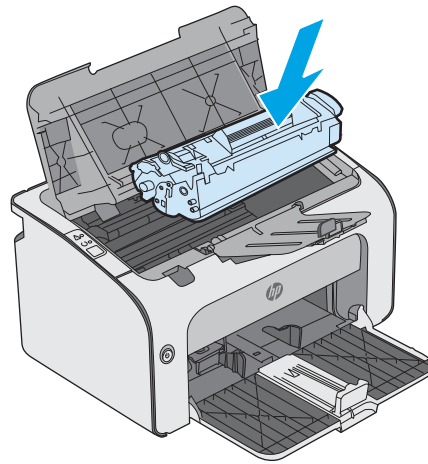
4. Fjern eventuelt fastkjørt papir som er synlig i innskuffområdet. Bruk begge hender for å unngå å rive papiret.



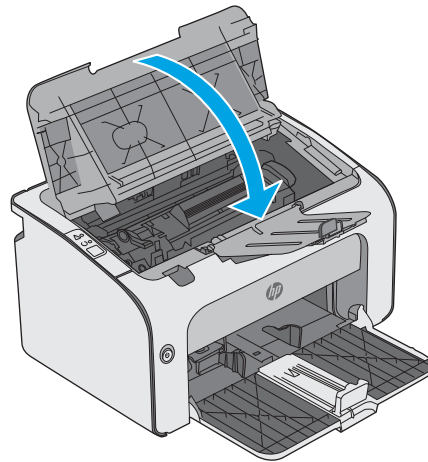
5. Fjern eventuelt fastkjørt papir fra tonerkassettområdet. Bruk begge hender for å unngå å rive papiret.




6. Sett i tonerkassetten igjen.



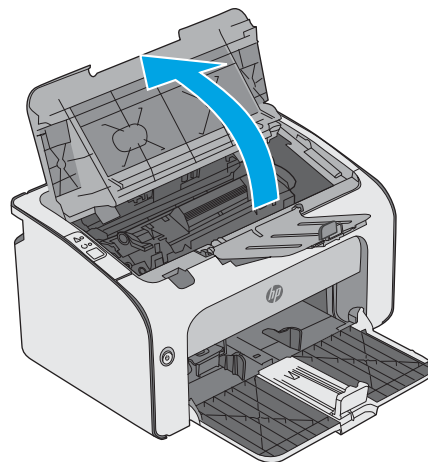
7. Lukk det øvre dekselet.



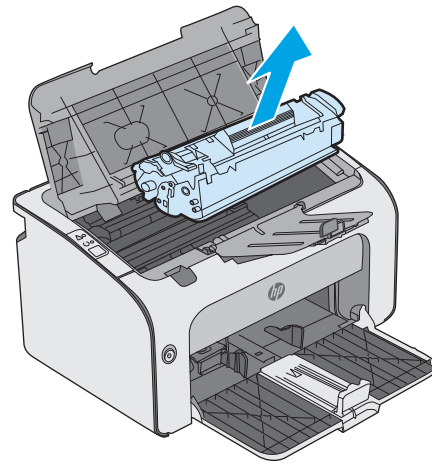
Fjerne fastkjørt papir i området rundt tonerkassetten

Når det oppstår papirstopp, blinker varselampen  flere ganger på kontrollpanelet til skriveren.

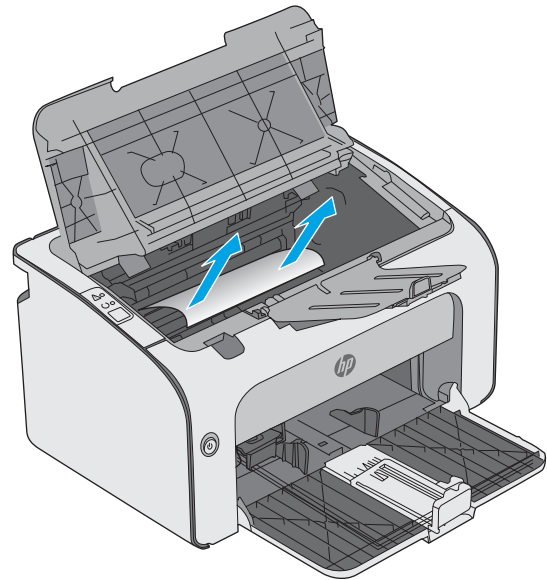
1. Åpne det øvre dekselet.



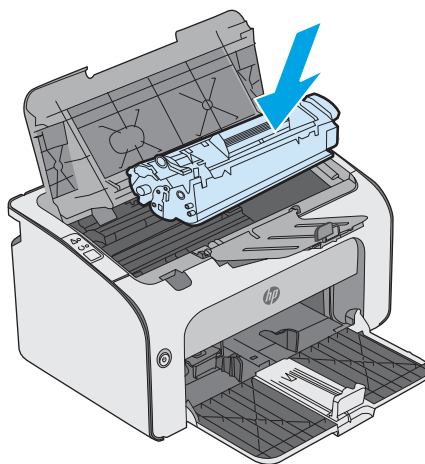
2. Ta ut tonerkassetten.



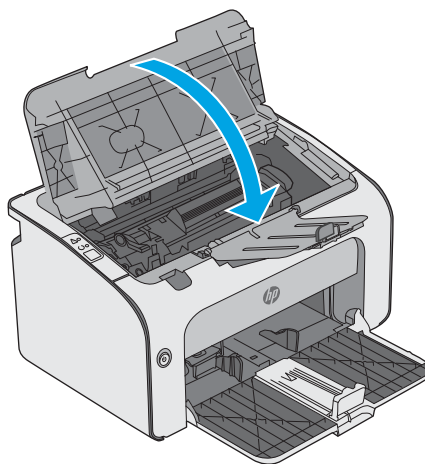
3. Fjern eventuelt fastkjørt papir fra tonerkassettområdet. Bruk begge hender for å unngå å rive papiret.




4. Sett i tonerkassetten igjen.



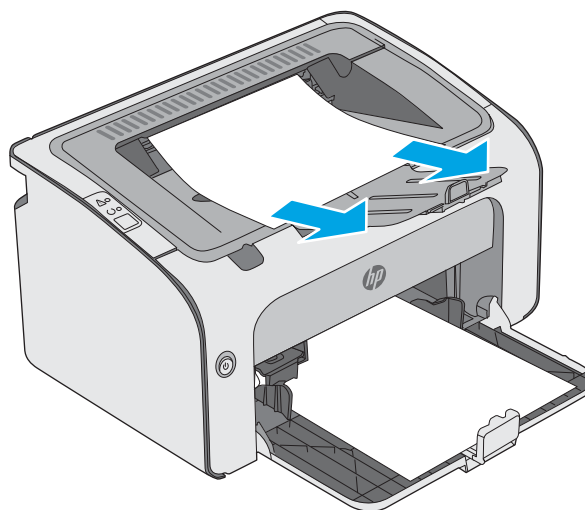
5. Lukk det øvre dekselet.



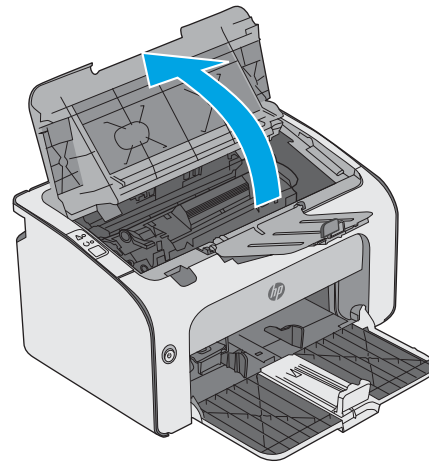
Fjerne fastkjørt papir i utskuffen

Når det oppstår papirstopp, blinker varselampen  flere ganger på kontrollpanelet til skriveren.

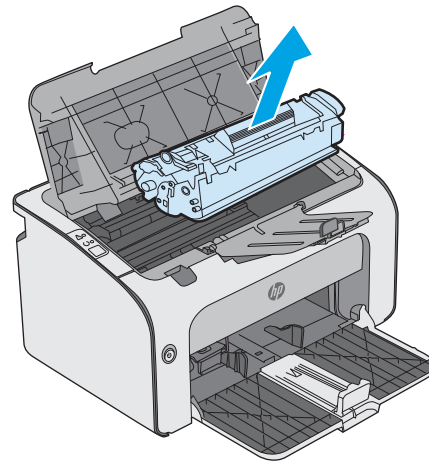
1. Fjern eventuelt synlig, fastkjørt papir fra utskuffområdet. Bruk begge hender for å unngå å rive papiret.



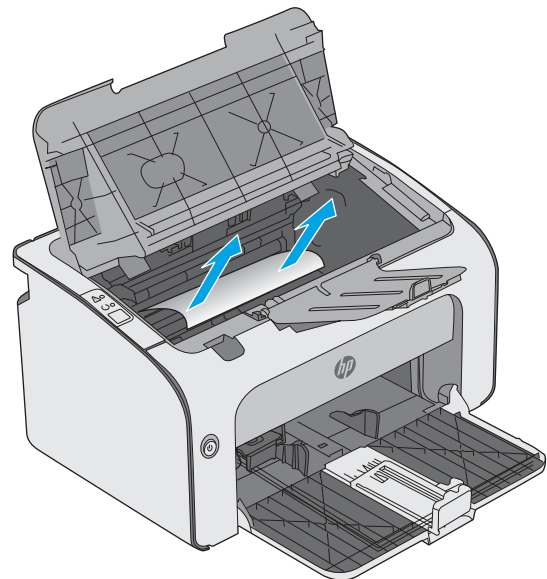
2. Åpne det øvre dekselet.



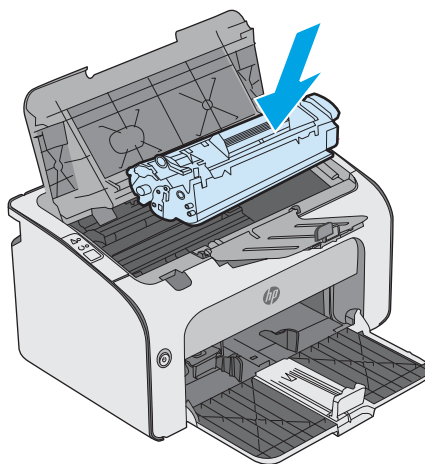
3. Ta ut tonerkassetten.



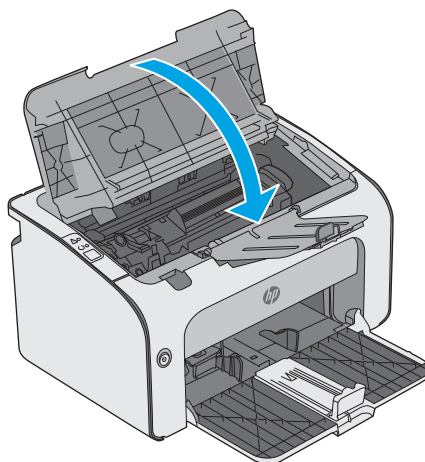
4. Fjern eventuelt fastkjørt papir fra tonerkassettområdet.



5. Sett i tonerkassetten igjen.



6. Lukk det øvre dekselet.



Forbedre utskriftskvaliteten

Innføring

Hvis skriveren har problemer med utskriftskvaliteten, kan du prøve følgende løsninger i den rekkefølgen de presenteres, for å løse problemet.

Skrive ut fra et annet program

Prøv å skrive ut fra et annet brukerprogram. Hvis siden skrives ut riktig, ligger årsaken til problemet i programmet du skrev ut fra.

Kontrollere papirtypeinnstillingen for utskriftsjobben

Kontroller papirtypeinnstillingene når du skriver ut fra et program og de utskrevne sidene har tonersøl, uklart eller mørkt trykk, krøllet papir, spredte tonerflekker, løs toner eller små områder med manglende toner.

Kontrollere papirtypeinnstillingen (Windows)

1. Velg alternativet **Skriv ut** ved hjelp av programmet.
2. Velg skriveren, og klikk på **Egenskaper** eller **Innstillinger**.
3. Klikk på kategorien **Papir/kvalitet**.
4. Utvid listen med alternativene for **Type er:** alternativer.
5. Utvid kategorien med papirtyper som best beskriver papiret.
6. Velg alternativet for papirtypen du bruker, og klikk på **OK**.
7. Klikk på **OK** for å lukke dialogboksen **Dokumentegenskaper**. I dialogboksen **Skriv ut** klikker du på **OK** for å skrive ut jobben.

Kontrollere papirtypeinnstillingen (OS X)

1. Klikk på **Fil**-menyen og deretter på **Skriv ut**.
2. På **Skriver**-menyen velger du skriveren.
3. Skriverdriveren viser menyen **Kopier og sider** som standard. Åpne nedtrekkslisten, og klikk deretter på menyen **Etterbehandling**.
4. Velg en type fra nedtrekkslisten **Papirtype**.
5. Klikk på **Skriv ut**.




Kontroller tonerkassettstatusen

Se på statussiden for rekvisita etter følgende informasjon:

- Beregnet gjenværende levetid for blekkpatronen i prosent
- Omtrentlig antall gjenværende sider

- Delenumre for HPs tonerkassetter
- Antall sider som er skrevet ut

Skriveren skriver ut statussiden for rekvisita når den skriver ut konfigurasjonssiden.

1. Trykk på og hold inne Avbryt-knappen  til Klar-lampen  begynner å blinke.
2. Slipp Avbryt-knappen .

Rengjøre skriveren


Skrive ut et renseark

1. Klikk på **Skriv ut infosider** fra kategorien **Informasjon** på den innebygde webserveren.
2. Klikk på **Skriv ut** i området **Skriv ut et renseark** for å skrive ut et renseark.

Inspiser tonerkassetten visuelt

Følg denne fremgangsmåten for å inspisere hver tonerkassett.

1. Ta tonerkassetten ut av skriveren.
2. Kontroller om minnebrikken er skadet.
3. Undersøk overflaten på den grønne bildetrommelen.

 **FORSIKTIG:** Ikke ta på bildetrommelen. Fingeravtrykk på bildetrommelen kan gi problemer med utskriftskvaliteten.

4. Skift tonerkassetten hvis det er riper, fingermerker eller andre skader på bildetrommelen.
5. Sett tonerkassetten på plass igjen, og skriv ut noen sider for å se om problemet er løst.

Kontrollere papiret og utskriftsmiljøet

Trinn 1: Bruke papir som oppfyller HPs spesifikasjoner

Noen problemer med utskriftskvaliteten skyldes bruk av papir som ikke oppfyller HPs spesifikasjoner.

- Bruk alltid papir av en type og vekt som støttes av denne skriveren.
- Bruk papir av god kvalitet uten kutt, hakk, rifter, flekker, løse partikler, støv, skrukker, porer, stifter eller bøyde eller brettede kanter.
- Bruk papir som ikke allerede er brukt til utskrift.
- Bruk papir som ikke inneholder metallisk materiale, for eksempel glitter.
- Bruk papir som er beregnet på laserskrivere. Ikke bruk papir som er beregnet bare på blekkskrivere.
- Ikke bruk for grovt papir. Glattere papir gir generelt bedre utskriftskvalitet.

Trinn 2: Kontrollere miljøet

Miljøet kan ha en direkte påvirkning på utskriftskvaliteten, og er en vanlig årsak til problemer med utskriftskvaliteten eller papirmating. Prøv følgende løsninger:

- Flytt skriveren vekk fra plasseringer der det er trekk, for eksempel ventiler eller åpne vinduer eller dører.
- Sørg for at skriveren ikke utsettes for temperaturer eller nivåer av luftfuktighet som ligger utenfor skriverens spesifikasjoner.
- Ikke plasser skriveren på et innelukket område, for eksempel inne i et skap.
- Plasser skriveren på et stødig, flatt underlag.
- Fjern alt som blokkerer for luftventilene på skriveren. Skriveren trenger god luftflyt på alle sider, inkludert toppen.
- Beskytt skriveren mot luftpartikler, støv, damp, fett eller andre elementer som kan etterlate rester inne i skriveren.

Prøve en annen skriverdriver

Prøv å bruke en annen skriverdriver når du skriver ut fra et program og de utskrevne sidene har uventede linjer i grafikken, tekst som mangler, bilder som mangler, feil formatering eller skrifter som er byttet ut.

Last ned og installer en av følgende drivere fra HPs nettsted: www.hp.com/support/ljm11-m13.

HP PCLmS-driver

- Denne driveren leveres som standarddriver på CD-en som følger med. Den installeres automatisk med mindre du velger en annen driver.
 - anbefales for alle Windows-miljøer
 - gir den generelt beste hastigheten, utskriftskvaliteten og skriverfunksjonsstøtten for de fleste brukere
 - utviklet for å fungere sammen med Windows Graphic Device Interface (GDI) for best hastighet i Windows-miljøer
 - er kanskje ikke fullt kompatibel med tredjepartsprogrammer og tilpassede programmer som er basert på PCL
-

Kontrollere EconoMode-innstillingene

HP anbefaler ikke konstant bruk av EconoMode. Hvis EconoMode brukes hele tiden, kan det hende at tonerinnholdet varer lenger enn de mekaniske komponentene i tonerkassetten. Hvis utskriftskvaliteten svekkes og ikke lenger er tilfredsstillende, bør du vurdere å bytte ut tonerkassetten.



MERK: Denne funksjonen er tilgjengelig med PCL 6-skriverdriveren til Windows. Hvis du ikke bruker den driveren, kan du aktivere funksjonen ved hjelp av HPs innebygde webserver.

Følg disse trinnene hvis hele siden er for mørk eller for lys.

1. Velg alternativet **Skriv ut** ved hjelp av programmet.
2. Velg skriveren, og klikk på **Egenskaper** eller **Innstillinger**.
3. Klikk på kategorien **Papir/kvalitet**, og finn området **Utskriftskvalitet**.

4. Hvis hele siden er for mørk, kan du bruke disse innstillingene:
 - Velg alternativet **600 dpi**.
 - Velg avmerkingsboksen **EconoMode** for å aktivere den.Hvis hele siden er for lys, kan du bruke disse innstillingene:
 - Velg alternativet **FastRes 1200**.
 - Fjern merket i avmerkingsboksen **EconoMode** for å deaktivere den.
5. Klikk på **OK** for å lukke dialogboksen **Dokumentegenskaper**. I dialogboksen **Skriv ut** klikker du på **OK** for å skrive ut jobben.

Endre utskriftstettheten

Du kan endre innstillingen for utskriftstetthet i dialogboksen for skriverens egenskaper.

1. **Windows XP, Windows 7, Windows 8, Windows 8.1, Windows Server 2008 og Windows Server 2003 (ved bruk av standard Start-menyvisning):** Klikk på **Start** og deretter på **Skrivere og telefakser**.
-eller-
Windows XP, Windows 7, Windows 8, Windows 8.1, Windows Server 2008 og Windows Server 2003 (ved bruk av klassisk Start-menyvisning): Klikk på **Start** og deretter på **Skrivere**.
-eller-
Windows Vista: Klikk på **Start**, klikk på **Kontrollpanel**, klikk på kategorien **Maskinvare og lyd**, og klikk på **Skriver**.
2. I listen over skrivere høyreklikker du på navnet til dette produktet, og deretter klikker du på **Egenskaper** for å åpne dialogboksen for skriverens egenskaper.
3. Klikk på kategorien **Enhetsinnstillinger**, og flytt deretter glidebryteren **Print Density** (Utskriftstetthet) til ønsket innstilling.
4. Klikk på **Bruk** for å godta innstillingen, og klikk deretter på **OK** for å lukke dialogboksen.

Løse direktetilkoblingsproblemer

Hvis du har koblet produktet direkte til en datamaskin, kontrollerer du USB-kabelen.

- Kontroller at kabelen er koblet til datamaskinen og produktet.
- Kontroller at kabelen ikke er længre enn 2 m. Bytt kabel om nødvendig.
- Kontroller at kabelen fungerer som den skal, ved å koble den til et annet produkt. Bytt kabel om nødvendig.

Løse trådløspoblemer

Installeringsprogrammet kan ikke registrere produktet under oppsettprosessen.

Årsak	Løsning
Produktet er slått av.	Kontroller at produktet er slått på og klart. Start produktet på nytt om nødvendig.
Produktet er for langt unna den trådløse ruterer eller tilgangspunktet.	Flytt produktet nærmere den trådløse ruterer eller tilgangspunktet.
Et personlig brannmurprogram blokkerer kommunikasjonen.	Deaktiver brannmurprogrammet midlertidig for å installere produktet. Aktiver brannmurprogrammet på nytt så snart produktinstalleringen er fullført. Hvis du kan kommunisere med produktet når brannmuren er deaktivert, vil du kanskje tildele en statisk IP-adresse til produktet, og deretter aktivere brannmuren igjen. Du finner informasjon om brannmurer som brukes i HP-miljøer, på www.hp.com/support/XP_firewall_information .
Produktet kommuniserer ikke med den trådløse ruterer eller tilgangspunktet.	<ul style="list-style-type: none">• Kontroller at Trådløs-lampen (🔦) lyser. Hvis den ikke lyser, trykker du på Trådløs-knappen (🔦).• Flytt produktet nærmere den trådløse ruterer eller tilgangspunktet, og prøv på nytt.• Gjenoppsett standard trådløsinnstillinger.<ol style="list-style-type: none">a. Slå av produktet.b. Trykk på og hold nede Trådløs-knappen (🔦) og Avbryt-knappen ✖, og slå deretter på produktet.c. Hold nede knappene til alle lampene blinker i takt, og slipp deretter knappene. <p>Hvis feilen vedvarer, avinstallerer du produktet og kjører installeringsprogrammet på nytt. Hvis du blir bedt om å oppgi nettverksinnstillinger, angir du innstillingene og fortsetter med installeringen.</p>

Produktet kan ikke kobles til trådløse nettverk.

Årsak	Løsning
Produktets trådløsinnstillinger og nettverksinnstillingene er ikke i samsvar.	Du må kanskje konfigurere produktets nettverksinnstillinger manuelt. Kontroller at du kjenner følgende nettverksinnstillinger: <ul style="list-style-type: none">• Kommunikationsmodus• Nettverksnavn (SSID)• Kanal (kun ad-hoc-nettverk)• Autentiseringstype Bruk verktøyet for trådløs konfigurasjon til å konfigurere produktet til å skrive ut i et trådløst nettverk. Hvis feilen vedvarer, avinstallerer du produktet og kjører installeringsprogrammet på nytt. Hvis du blir bedt om å oppgi nettverksinnstillinger, angir du innstillingene og fortsetter med installeringen.
Den trådløse ruter eller tilgangspunktet er konfigurert med et MAC-filter (medietilgangskontroll) som hindrer at produktet får tilgang til nettverket.	Konfigurer den trådløse ruter eller tilgangspunktet slik at listen over godkjente MAC-adresser omfatter produktets maskinvareadresse. Se brukerhåndboken fra enhetsprodusenten for å få hjelp.

Den trådløse tilkoblingen blir av og til deaktivert.

Årsak	Løsning
Produktmiljøet kan påvirke den trådløse kommunikasjonen. Følgende situasjoner kan påvirke den trådløse kommunikasjonen: <ul style="list-style-type: none">• En betongvegg eller en vegg med metallramme står mellom produktet og den trådløse ruter eller tilgangspunktet.• TV-apparater, datamaskinutstyr, mikrobølgeovner, intercom-anlegg, mobiltelefoner, batteriladere og strømadaptere er installert i nærheten av nettverket.• En kringkastingstasjon eller høyspenningsledning er plassert i nærheten av nettverket.• Et lysstoffrør i nærheten av nettverket blir slått på eller av.	Flytt produktet til et sted der det kan motta et stabilt signal fra den trådløse ruter eller tilgangspunktet. Eller du må kanskje flytte den trådløse ruter eller tilgangspunktet.

Stikkordregister

A

akustiske spesifikasjoner 7
Android-enheter
 utskrift fra 30
av/på-knapp, finne 2

B

bestille
 rekvisita og ekstrautstyr 16

D

deksler, finne 2
delenumre
 ekstrautstyr 16
 rekvisita 16
 tonerkassett 16
 tonerkassetter 16
 utskiftbare deler 16
dobbeltsidig utskrift
 Mac 26
 Windows 23
drivere som støttes 5

E

EconoMode, innstilling 37, 59
elektriske spesifikasjoner 7
elektronisk støtte 42
Explorer, versjoner som støttes
 HPs innebygde webserver 32

F

fabrikkinnstillinger, gjenopprette 46
fastkjørt papir
 steder 49
 årsaker til 48
feilsøking
 fastkjøringer 48
 LED, feil 43

LED, lampemønstre 43
papirmatingsproblemer 47
flere sider per ark
 skrive ut (Mac) 26
 skrive ut (Windows) 24

G

gjenopprette standardinnstillinger 46
grensesnittporter
 finne 3

H

HP Customer Care 42
HP Device Toolbox, bruke 32
HP ePrint-programvare 29
HP EWS, bruke 32
HPs innebygde webserver
 endre passord 36
 åpne 36
HPs innebygde webserver (EWS)
 funksjoner 32
hvilemodusforsinkelse
 aktivere 37
 deaktivere 37

I

informasjonskategorien (innebygd webserver) 33
innebygd webserver
 endre passord 36
 informasjonskategorien 33
 innstillingskategorien 33
 kjøp rekvisita 33
 konfigurasjonsside 33
 Networking (nettverk), kategori 33
 produktstatus 33
 rekvisitastatus 33

støtte 33

 åpne 36

innebygd webserver (EWS)
 funksjoner 32

innstillinger

 standardinnstillinger,
 gjenopprette 46

innstillinger for økonomisk bruk 37

innstillingskategorien (innebygd webserver) 33

Internet Explorer, versjoner som støttes

 HPs innebygde webserver 32

K

kassett
 skifte 17
kontrollpanel
 finne 2
 statuslampemønstre 43
kundestøtte
 elektronisk 42

L

legge i konvolutter 13
leserkrav
 HPs innebygde webserver 32
løse
 direktetilkoblingsproblemer 61
 trådløseproblemer 62

M

manuell tosidig utskrift
 Mac 26
 Windows 23
minne
 inkludert 5
minnebrikke (toner)
 finne 17

- mobilutskrift
 - Android-enheter 30
- mobilutskriftsløsninger 5
- mål, skriver 7
- N**
- Netscape Navigator, versjoner som støttes
 - HPs innebygde webserver 32
- nettleserkrav
 - HPs innebygde webserver 32
- nettverk
 - passord, angi 36
 - passord, endre 36
 - støttes 5
- nettverk, kategori (innebygd webserver) 33
- O**
- operativsystem
 - som støttes 5
- operativsystemer
 - som støttes 5
- operativsystemer som støttes 5
- P**
- papir
 - fastkjøringer 48
 - velge 58
- papir, bestille 16
- papirhentingsproblemer
 - løse 47
- papirstopp
 - steder 49
- papirtyper
 - velge (Mac) 27
 - velge (Windows) 24
- prioritert mateskuff
 - legge i konvolutter 13
- problemløsning
 - direktetilkoblingsproblemer 61
 - trådløse problemer 62
- R**
- rekvisita
 - bestille 16
 - delenumre 16
 - skifte tonerkassetten 17
- rekvisitastatus 57
- rengjøre
 - papirbane 58

- S**
- sider per ark
 - velge (Mac) 26
 - velge (Windows) 24
- sider per minutt 5
- skifte
 - tonerkassett 17
- skriverdrivere som støttes 5
- skrive ut på begge sider
 - Mac 26
 - manuelt, Windows 23
 - Windows 23
- skuff 1
 - legge papir i 10
- Skuff 1
 - legge i konvolutter 13
- skuffer
 - finne 2
 - inkludert 5
 - kapasitet 5
- skuffer, ut
 - finne 2
- spesifikasjoner
 - elektriske og akustiske 7
- standardinnstillinger, gjenopprette 46
- status
 - lamper på kontrollpanelet 43
- strøm
 - forbruk 7
- strømbryter, finne 2
- strømtilkobling
 - finne 3
- støtte
 - elektronisk 42
- støttet programvare for mobilutskrift 6
- systemkrav
 - HPs innebygde webserver 32

- T**
- teknisk støtte
 - elektronisk 42
- tilbehør
 - bestille 16
 - delenumre 16
- tonerkassett
 - delenumre 16
 - komponenter 17
 - skifte 17

- tonerkassetter
 - delenumre 16
- tonerkassettsstatus 57
- tosidig utskrift
 - manuell (Windows) 23
 - manuelt (Mac) 26
- tosidig utskrift (dobbeltsidig)
 - Windows 23

- U**
- utskiftbare deler
 - delenumre 16
- Utskrift med Wireless Direct 28
- utskriftstetthet 60
- utskuff
 - finne 2

- V**
- vekt, skriver 7

- W**
- webområder
 - kundestøtte 42