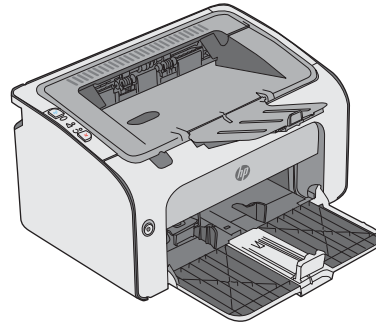
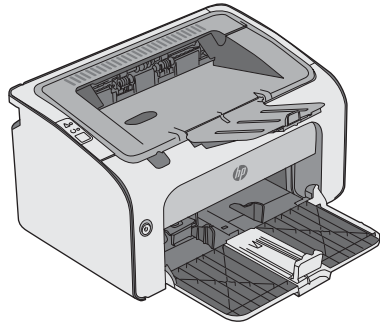




LaserJet Pro M11-M13

Посібник користувача



M11-M13



www.hp.com/support/ljM11-M13



HP LaserJet Pro M11-M13

Посібник користувача

Авторське право та ліцензія

© Copyright 2017 HP Development Company, L.P.

Заборонено відтворення, адаптація чи переклад без попереднього письмового дозволу, окрім випадків, дозволених згідно законів про авторські права.

Подана у цьому посібнику інформація може бути змінена без додаткових повідомлень.

Усі гарантійні зобов'язання щодо товарів та послуг HP викладено в положеннях прямої гарантії, яка додається до цих товарів та послуг. Жодна інформація, що міститься у цьому документі, не може бути витлумачена як така, що містить додаткові гарантійні зобов'язання. Компанія HP не несе відповідальності за технічні помилки, пропуски або помилки редагування, що можуть міститися у цьому документі.

Edition 3, 8/2017

Інформація про приналежність товарних знаків

Adobe®, Adobe Photoshop®, Acrobat® та PostScript® є товарними знаками Adobe Systems Incorporated.

Apple і емблема Apple є товарними знаками компанії Apple Inc., зареєстрованими в США та інших країнах/регіонах.

OS X є товарним знаком корпорації Apple Inc., зареєстрованим у США та інших країнах/регіонах.

Microsoft®, Windows®, Windows® XP та Windows Vista® є зареєстрованими у США товарними знаками корпорації Майкрософт.

Зміст

1 Огляд принтера	1
Зовнішній вигляд принтера	2
Вигляд принтера спереду	2
Вигляд принтера ззаду	3
Огляд панелі керування	3
Характеристики принтера	5
Технічні характеристики	5
Підтримувані операційні системи	5
Рішення для мобільного друку (додатково)	6
Розміри принтера	7
Споживання електроенергії, електротехнічні характеристики та акустична емісія	7
Діапазон характеристик робочого середовища	7
Встановлення апаратного і програмного забезпечення пристрою.	8
2 Лотки для паперу	9
Завантаження у вхідний лоток	10
Завантаження і друк конвертів	13
Вступ	13
Друк конвертів	13
Орієнтація конвертів	13
3 Витратні матеріали, приладдя та частини	15
Замовлення витратних матеріалів, аксесуарів та запасних частин	16
Замовлення	16
Витратні матеріали та аксесуари	16
Деталі для самостійної заміни користувачем	16
Заміна картриджів із тонером	17
Вступ	17
Інформація про картридж із тонером	17
Виймання та заміна картриджа з тонером	18

4 Друк	21
Завдання друку (Windows)	22
Як друкувати (Windows)	22
Двосторонній друк із подачею вручну (Windows)	23
Друк кількох сторінок на одному аркуші (Windows)	24
Вибір типу паперу (Windows)	24
Додаткові завдання друку	24
Завдання друку (OS X)	26
Як друкувати (OS X)	26
Друк з обох сторін аркуша з подаванням паперу вручну (OS X)	26
Друк кількох сторінок на одному аркуші (OS X)	26
Вибір типу паперу (OS X)	27
Додаткові завдання друку	27
Мобільний друк	28
Вступ	28
Wireless Direct (лише для моделей, які підтримують безпроводовий зв'язок)	28
Увімкнення або вимкнення Wireless Direct	28
Змінення імені принтера Wireless Direct	29
Програмне забезпечення HP ePrint	29
Вбудована функція друку Android	30
5 Поводження з принтером	31
Розширене налаштування вбудованого веб-сервера HP (EWS) (лише для бездротових моделей)	32
Розділи вбудованого веб-сервера HP	33
Вкладка "Information" (Інформація)	33
Вкладка "Settings" (Параметри)	33
Вкладка "Networking" (Робота в мережі)	33
Посилання	33
Конфігурація мережевих параметрів IP	34
Вступ	34
Обмеження спільного використання принтера	34
Перегляд або зміна мережевих параметрів	34
Ручне налаштування параметрів IPv4 TCP/IP	34
Функції безпеки принтера	36
Вступ	36
Налаштування або зміна пароля виробу за допомогою вбудованого веб-сервера HP	36
Параметри збереження енергії	37
Вступ	37
Друк у режимі EcoMode (Економний режим)	37
Налаштування параметра Sleep/Auto Off After Inactivity (Перехід у сплячий режим/автоматичне вимкнення через)	37

Налаштування Delay when ports are active (Затримка, якщо порти активні)	38
Оновлення мікропрограми	40
Оновлення вбудованого програмного забезпечення за допомогою програми Firmware Update Utility	40
6 Вирішення проблем	41
Підтримка користувачів	42
Значення стану індикаторів панелі керування	43
Відновлення заводських параметрів за замовчуванням	46
Вирішення проблем із подачею та застряганням паперу	47
Принтер не захоплює папір	47
Принтер захоплює одночасно кілька аркушів паперу	47
Часте або регулярне застрягання паперу	47
Попередження застрягання паперу	48
Усунення застрягання паперу	49
Вступ	49
Місця застрягання паперу	49
Усунення застрягань у вхідному лотку	49
Усунення застрягань в області картриджа	52
Усунення застрягань у вихідному відсіку	54
Покращення якості друку	57
Вступ	57
Друк з іншої програми	57
Перевірка налаштування типу паперу для друку	57
Перевірка параметра типу паперу (Windows)	57
Перевірка вибраного типу паперу (OS X)	57
Перевірка стану картриджа з тонером	57
Чищення принтера	58
Друк сторінки очищення	58
Перевірка картриджа з тонером	58
Перевірка паперу та умов друку	58
Крок 1. Використовуйте папір, що відповідає специфікаціям HP	58
Крок 2. Перевірка умов друку	59
Використання іншого драйвера друку	59
Перевірка налаштувань EconoMode	59
Зміна щільності друку	60
Усунення несправностей прямого підключення	61
Усунення несправностей бездротового підключення	62
Показчик	65

1 Огляд принтера

- [Зовнішній вигляд принтера](#)
- [Характеристики принтера](#)
- [Встановлення апаратного і програмного забезпечення пристрою.](#)

Додаткові відомості:

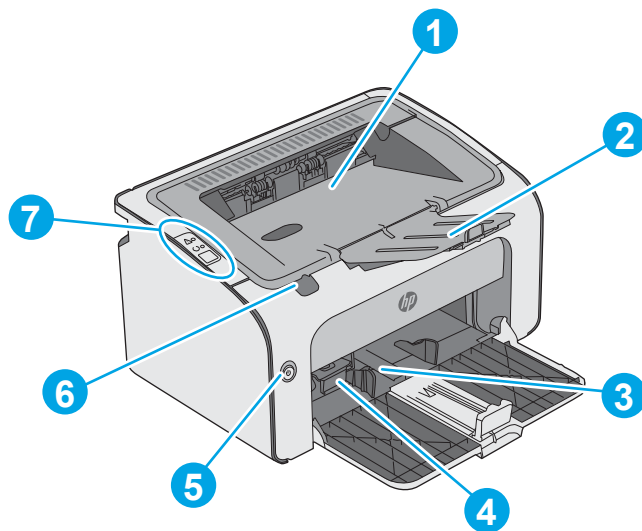
Подана інформація є достовірною на момент публікації. Поточну інформацію можна отримати на веб-сторінці www.hp.com/support/ljm11-m13.

Повна довідка HP для принтера включає таку інформацію:

- Встановлення і налаштування
- Знайомство і використання
- Вирішення проблем
- Оновлення програмного забезпечення і вбудованого програмного забезпечення
- Форуми технічної підтримки
- Гарантійна та нормативна інформація

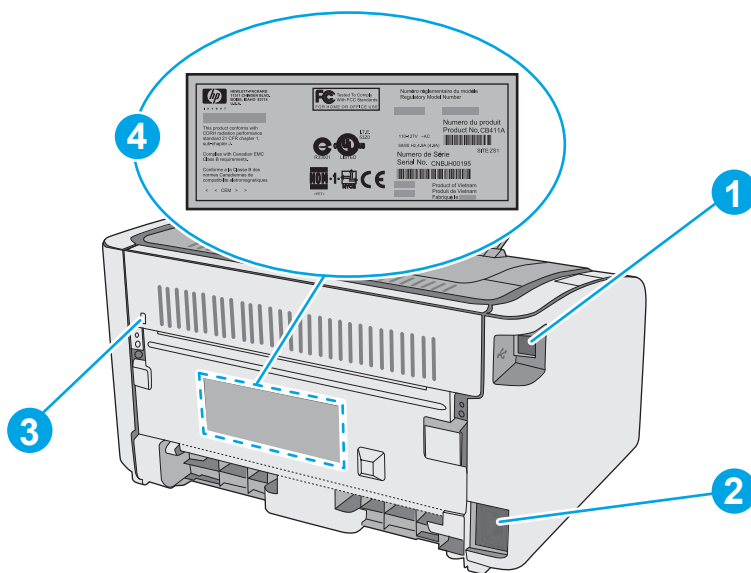
Зовнішній вигляд принтера

Вигляд принтера спереду



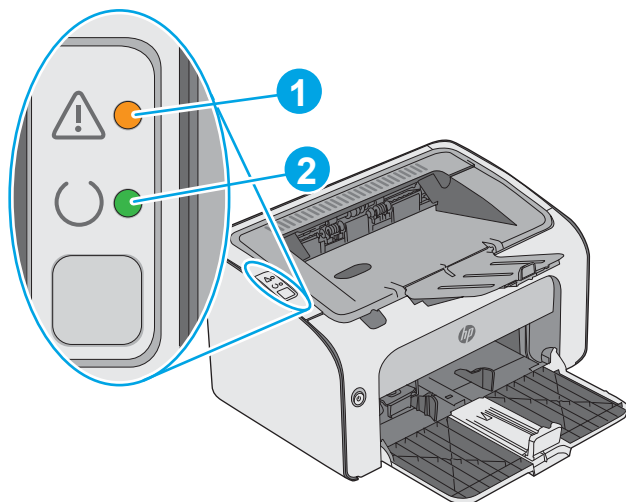
1	Вихідний відсік
2	Подовжувач вихідного відсіку
3	Вхідний лоток
4	Подовжувач для коротких носіїв
5	Кнопка живлення
6	Язичок для піднімання кришки доступу до картриджів
7	Панель керування

Вигляд принтера ззаду



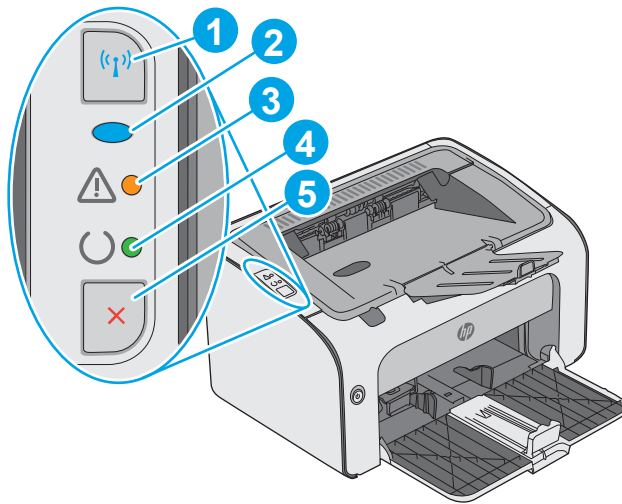
1	Порт USB
2	Роз'єм живлення
3	Гніздо для кабельного замка безпеки
4	Серійний номер

Огляд панелі керування



Таблиця 1-1 HP LaserJet Pro M12a (базова модель)

1	Індикатор уваги	Індикатор уваги блимає, коли принтер потребує уваги користувача, наприклад, коли закінчився папір або потрібно замінити картридж із тонером. Якщо індикатор світиться без блимання, виникла помилка.
2	Індикатор готовності	Індикатор готовності світиться, коли принтер готовий до друку. Блимає, коли принтер приймає дані для друку або скасовує завдання.



Таблиця 1-2 HP LaserJet Pro M12w (бездротові моделі)

1	Кнопка бездротового зв'язку	Для виявлення бездротових мереж, натисніть кнопку бездротового з'єднання. Ця кнопка також дозволяє вмикати та вимикати функцію бездротового зв'язку.
2	Індикатор безпроводового зв'язку	Коли принтер шукає мережу, індикатор бездротового зв'язку блимає. Коли принтер під'єднаний до бездротової мережі, індикатор бездротового зв'язку світиться.
3	Індикатор уваги	Вказує, що відкрито кришку доступу до картриджів, або ж на інші помилки.
4	Індикатор готовності	Коли принтер готовий до друку, індикатор готовності світиться. Якщо принтер обробляє дані, індикатор готовності блимає.
5	Кнопка «Скасувати»	Натисніть цю кнопку, щоб виконати такі дії: <ul style="list-style-type: none"> • Для скасування друку натисніть кнопку Cancel (Скасувати). • Натисніть і утримуйте кнопку протягом 5 секунд, щоб надрукувати сторінку конфігурації.

Характеристики принтера

 **ВАЖЛИВО.** Наведені нижче технічні характеристики є дійсними на момент публікації, проте їх може бути змінено. Додаткову інформацію дивіться у розділі www.hp.com/support/ljm11-m13.

- [Технічні характеристики](#)
- [Підтримувані операційні системи](#)
- [Рішення для мобільного друку \(додатково\)](#)
- [Розміри принтера](#)
- [Споживання електроенергії, електротехнічні характеристики та акустична емісія](#)
- [Діапазон характеристик робочого середовища](#)

Технічні характеристики

Щоб отримати найновіші дані, див. www.hp.com/support/ljm11-m13.

Підтримувані операційні системи

Подана нижче інформація стосується драйверів Windows PCLmS для цього принтера та драйверів друку для OS X.


OS Windows. Компакт-диск встановлення програмного забезпечення HP призначений для встановлення драйвера PCLmS, залежно від операційної системи Windows, а також додаткового програмного забезпечення в разі вибору повного пакету встановлення. Для отримання додаткових відомостей див. примітки щодо встановлення програмного забезпечення.

OS X: цей принтер підтримується комп'ютерами Mac. Завантажте HP Easy Start з 123.hp.com або зі сторінки підтримки друку, тоді за допомогою програми HP Easy Start встановить драйвер друку і службову програму HP. Компакт-диск, який додається до виробу, не містить програми HP Easy Start.

1. Відвідайте сторінку 123.hp.com.
2. Дотримуйтеся вказаних дій щодо завантаження програмного забезпечення принтера.

Операційна система	Встановлений драйвер принтера	Примітки
Windows® XP	Драйвер друку HP PCLmS для цього принтера встановлюється в цій операційній системі в базовому пакеті програмного забезпечення.	Корпорація Майкрософт припинила надавати базову підтримку для Windows XP у квітні 2009 року. HP й надалі надаватиме підтримку з усіх можливих питань для знятої з продажу операційної системи XP.
Windows Vista®, 32- та 64-розрядна	Драйвер друку HP PCLmS для цього принтера встановлюється в цій операційній системі в базовому пакеті програмного забезпечення.	
Windows 7, 32- та 64-розрядна	Драйвер друку HP PCLmS для цього принтера встановлюється в цій операційній системі в базовому пакеті програмного забезпечення.	

Операційна система	Встановлений драйвер принтера	Примітки
Windows 8 (32- та 64-розрядна версії)	Драйвер друку HP PCLmS для цього принтера встановлюється в цій операційній системі в базовому пакеті програмного забезпечення.	
Windows 8.1 (32- та 64-розрядна версії)		
Windows Server 2003, 32- та 64-розрядна	Драйвер друку HP PCLmS для цього принтера встановлюється в цій операційній системі в базовому пакеті програмного забезпечення. У базовий пакет входить лише драйвер.	Корпорація Майкрософт припинила надавати базову підтримку для Windows Server 2003 у липні 2010 року. HP й надалі надаватиме підтримку з усіх можливих питань для знятої з продажу операційної системи Server 2003.
Windows Server 2008 32-розрядна та 64-розрядна	Драйвер друку HP PCLmS для цього принтера встановлюється в цій операційній системі в повному пакеті програмного забезпечення.	
OS X 10.8 Mountain Lion, 10.9 Mavericks, 10.10 Yosemite, 10.11 El Capitan	Драйвер друку OS X і програма друку доступні для завантаження на сайті 123.hp.com . Компакт-диск, що додається до виробу, не містить програмного забезпечення HP для OS X.	Завантажте HP Easy Start з 123.hp.com або зі сторінки підтримки друку, тоді за допомогою програми HP Easy Start встановіть драйвер друку і службову програму HP. <ol style="list-style-type: none"> 1. Відвідайте сторінку 123.hp.com. 2. Дотримуйтеся вказаних дій щодо завантаження програмного забезпечення принтера.

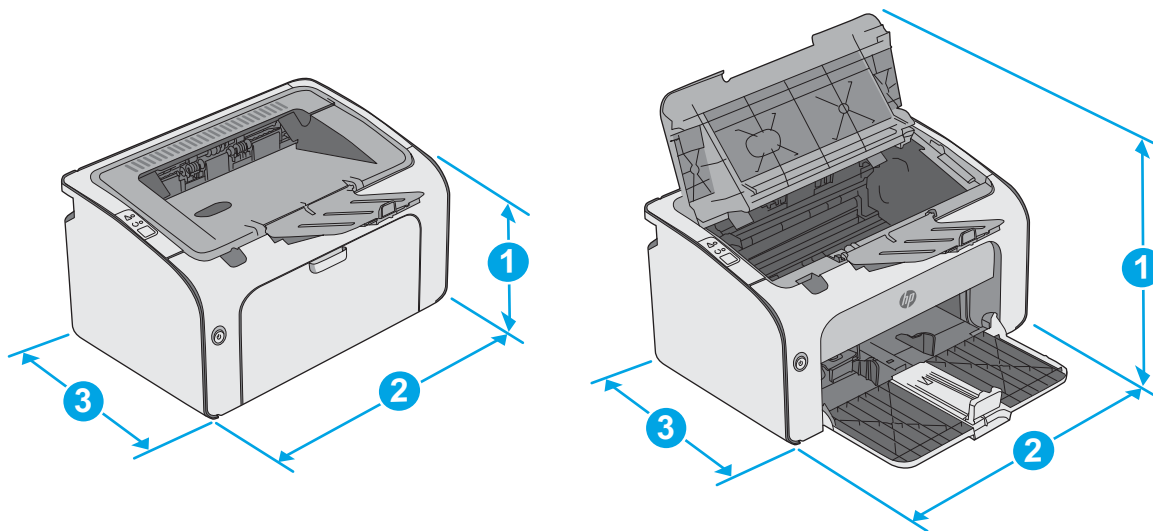
 **ПРИМІТКА.** Поточний список підтримуваних операційних систем див. за адресою www.hp.com/support/ljm11-m13 у повній довідці HP для принтера.

Рішення для мобільного друку (додатково)

Цей принтер підтримує такі програми для мобільного друку:

- Програмне забезпечення HP ePrint
- HP ePrint через електронну пошту (потрібна активація веб-послуг HP і реєстрація принтера в мережі HP Connected)
- Друк із пристроїв Android

Розміри принтера



	Принтер повністю закритий	Принтер повністю відкритий
1. Висота	196 мм	296 мм
2. Ширина	349 мм	349 мм
3. Глибина	229 мм	229 мм
Вага	5,2 кг	

Споживання електроенергії, електротехнічні характеристики та акустична емісія

Щоб отримати найновіші дані, див. www.hp.com/support/ljm11-m13.

⚠ ПОПЕРЕДЖЕННЯ. Вимоги до електричного живлення залежать від країни/регіону, де продано принтер. Не намагайтеся трансформувати робочу напругу. Це пошкодить принтер і скасує гарантію.

Діапазон характеристик робочого середовища

Середовище	Експлуатація	Зберігання
Температура	від 15° до 32,5°С	від -20° до 40°С
Відносна вологість	від 10% до 80% відносної вологості (ВВ), без конденсації	від 10 до 90% ВВ, без конденсації

Встановлення апаратного і програмного забезпечення пристрою.

Базові вказівки щодо встановлення читайте в постері зі встановлення і короткому посібнику. Додаткові вказівки читайте на веб-сайті технічної підтримки HP.

Перейдіть за адресою www.hp.com/support/ljm11-m13, щоб отримати повну довідку для принтера. Розділи технічної підтримки:

- Встановлення і налаштування
- Знайомство і використання
- Вирішення проблем
- Оновлення програмного забезпечення і вбудованого програмного забезпечення
- Форуми технічної підтримки
- Гарантійна та нормативна інформація

2 Лотки для паперу

- [Завантаження у вхідний лоток](#)
- [Завантаження і друк конвертів](#)

Додаткові відомості:

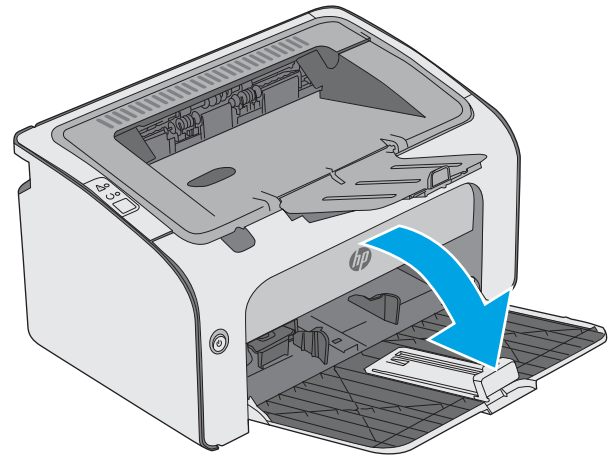
Подана інформація є достовірною на момент публікації. Поточну інформацію можна отримати на веб-сторінці www.hp.com/support/ljm11-m13.

Повна довідка HP для принтера включає таку інформацію:

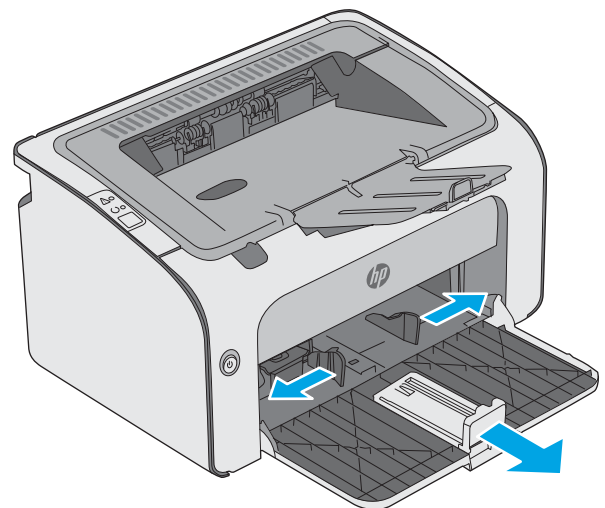
- Встановлення і налаштування
- Знайомство і використання
- Вирішення проблем
- Оновлення програмного забезпечення і вбудованого програмного забезпечення
- Форуми технічної підтримки
- Гарантійна та нормативна інформація

Завантаження у вхідний лоток

1. Відкрийте вхідний лоток, якщо він закритий.

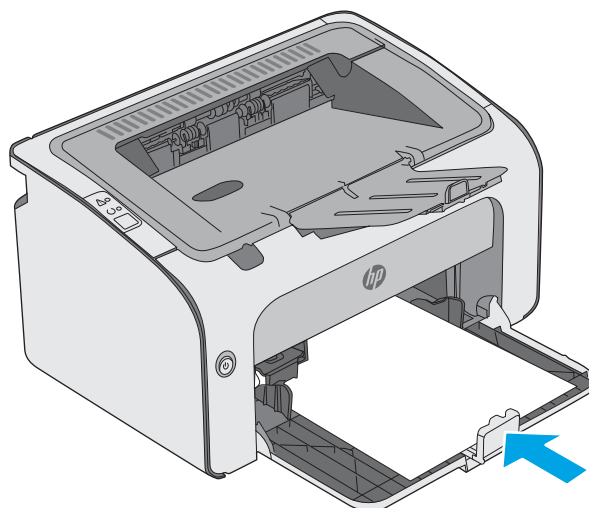


2. Розсуньте напрямні ширини і довжини паперу.

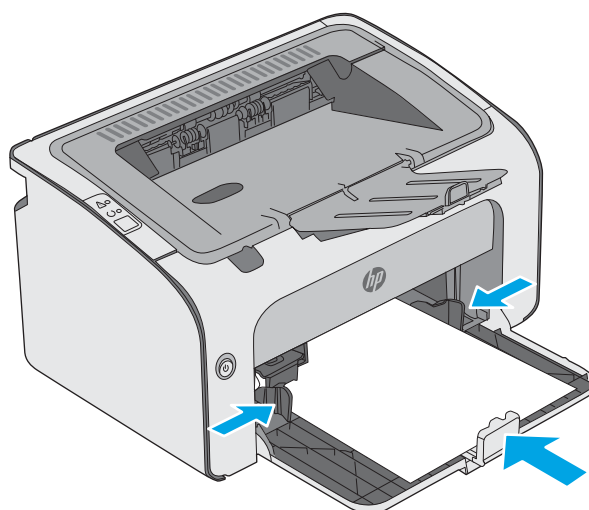


- Завантажте папір лицьовою стороною догори, верхом уперед у вхідний лоток.

Орієнтація паперу в лотку залежить від типу завдання друку. Додаткову інформацію дивіться в таблиці.

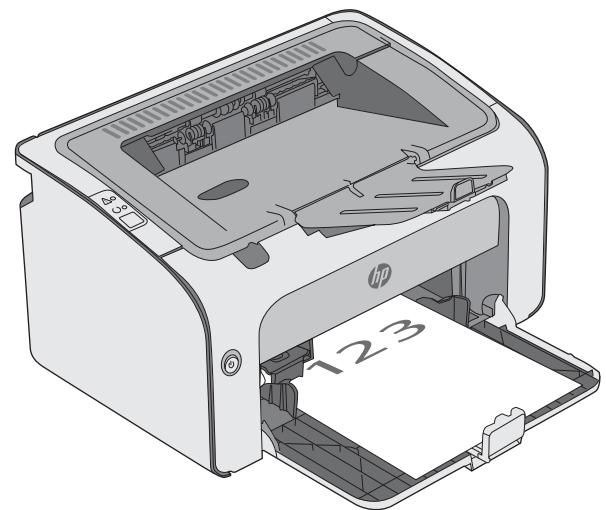


- Зсуньте напрямні впритул до стосу паперу.

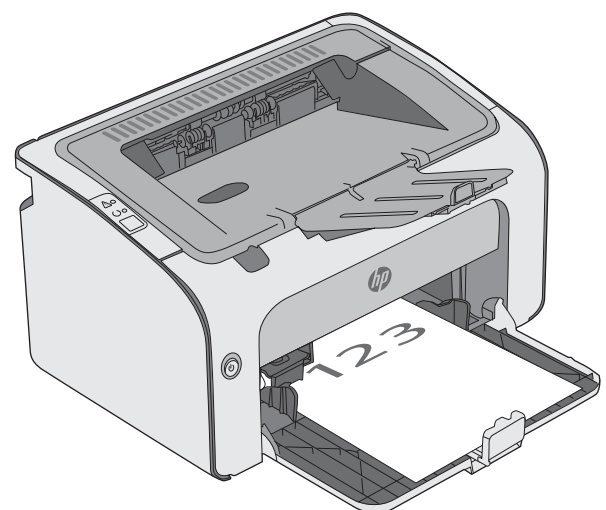


Тип паперу	Режим дуплексного друку	Як завантажити папір
------------	-------------------------	----------------------

Заздалегідь надрукований аркуш або бланк	1–сторонній або 2–сторонній друк	Лицьовою стороною догори Верхній край спрямований у принтер
--	----------------------------------	--



Перфорований	1–сторонній або 2–сторонній друк	Лицьовою стороною догори Перфорацією до лівої стінки принтера
--------------	----------------------------------	--



Завантаження і друк конвертів

Вступ


Нижче наведено вказівки щодо друку і завантаження конвертів. Для найкращої якості завантажуйте лише 5-мм конверти (від 4 до 6 конвертів) у лоток першочергової подачі та лише 10 конвертів у вхідний лоток.

Щоб друкувати на конвертах, виконайте такі дії, щоб правильно налаштувати драйвер принтера.

Друк конвертів

1. У програмі виберіть параметр **Друк**.
2. Виберіть принтер у списку принтерів і натисніть або торкніться кнопки **Властивості** або **Параметри**, щоб відкрити драйвер друку.

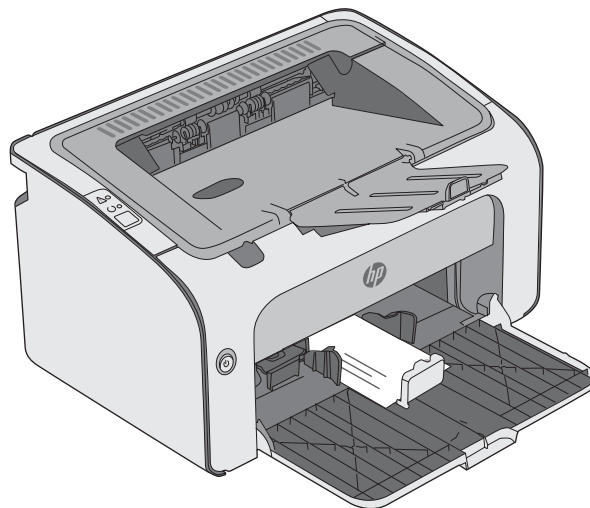
 **ПРИМІТКА.** Назва кнопок може бути для різних програм різною.

 **ПРИМІТКА.** Щоб отримати доступ до цих функцій з меню пуску ОС Windows 8 чи 8.1, виберіть **Пристрої, Друк**, тоді виберіть принтер.

3. Виберіть вкладку **Папір/Якість**.
4. У розкритому списку **Type is** (Тип) виберіть **Envelope** (Конверт).
5. Щоб закрити діалогове вікно **Властивості документа**, натисніть кнопку **ОК**.
6. Для друку в діалоговому вікні **Друк** натисніть кнопку **ОК**.

Орієнтація конвертів

Завантажте конверти у вхідний лоток лицьовою стороною догори, спрямувавши короткий край зі зворотною адресою у принтер.



3 Витратні матеріали, приладдя та частини

- [Замовлення витратних матеріалів, аксесуарів та запасних частин](#)
- [Заміна картриджів із тонером](#)

Додаткові відомості:

Подана інформація є достовірною на момент публікації. Поточну інформацію можна отримати на веб-сторінці www.hp.com/support/ljm11-m13.

Повна довідка HP для принтера включає таку інформацію:

- Встановлення і налаштування
- Знайомство і використання
- Вирішення проблем
- Оновлення програмного забезпечення і вбудованого програмного забезпечення
- Форуми технічної підтримки
- Гарантійна та нормативна інформація

Замовлення витратних матеріалів, аксесуарів та запасних частин

Замовлення

Замовлення витратних матеріалів і паперу	www.hp.com/go/suresupply
Замовлення фірмових деталей та аксесуарів HP	www.hp.com/buy/parts
Замовлення в центрі обслуговування або центрі технічної підтримки.	Зверніться в авторизований центр обслуговування HP чи до вповноваженого постачальника технічної підтримки.
Замовлення через вбудований веб-сервер HP (EWS)	Щоб отримати доступ, у підтримуваному веб-браузері на комп'ютері в полі адреси/URL введіть IP-адресу принтера або ім'я хоста. Вбудований веб-сервер містить посилання на веб-сайт HP SureSupply, що забезпечує можливості для придбання оригінальних витратних матеріалів HP.

Витратні матеріали та аксесуари

Елемент	Опис	Номер картриджа	Номер компонента
Supplies (Витратні матеріали)			
Оригінальний картридж із чорним тонером для лазерних принтерів HP 79A	Змінний картридж із чорним тонером	79A	CF279A

Деталі для самостійної заміни користувачем

Для багатьох принтерів HP LaserJet можна замовити запасні частини, які користувач може замінити самостійно, щоб скоротити час простою для ремонту. Більше інформації щодо програми самостійного ремонту та переваг, які вона пропонує, можна знайти на веб-сторінках www.hp.com/go/csr-support і www.hp.com/go/csr-faq.

Оригінальні запасні частини HP можна замовити на веб-сайті www.hp.com/buy/parts або в уповноваженому компанії HP центрі обслуговування та підтримки. Для замовлення потрібно знати принаймні одне з переліченого нижче: код замовлення деталі, серійний номер (можна знайти на задній панелі принтера), номер виробу або назву принтера.

- Деталі, наведені як деталі для **обов'язкової** самостійної заміни, мають встановлюватися користувачами. В іншому разі обслуговуючий персонал компанії HP може виконати платний ремонт. Гарантія HP не передбачає обслуговування для цих компонентів ані на місці, ані в сервісному центрі.
- Деталі, наведені як деталі для **необов'язкової** самостійної заміни, можуть бути безкоштовно встановлені обслуговуючим персоналом компанії HP на ваше прохання протягом гарантійного періоду обслуговування принтера.

Заміна картриджів із тонером

- [Вступ](#)
- [Інформація про картридж із тонером](#)
- [Виймання та заміна картриджа з тонером](#)

Вступ

Нижче наведено докладні відомості про картридж із тонером для принтера та вказівки щодо його заміни.

Інформація про картридж із тонером

Принтер повідомить, коли рівень тонера в картриджі знизиться до низького та найнижчого рівня. Реальний залишок ресурсу картриджа з тонером може бути різним. Варто подбати про наявність запасного картриджа, який можна буде встановити, коли якість друку стане неприйнятною.

Продовжуйте друкувати з використанням поточного картриджа, поки розподіл тонера забезпечує прийнятну якість друку. Щоб рівномірно розподілити тонер, вийміть картридж із принтера і обережно похитайте картриджем вперед-назад по-горизонталі. Щодо графічного представлення див. вказівки із заміни картриджа. Знову встановіть картридж у принтер і закрийте кришку.

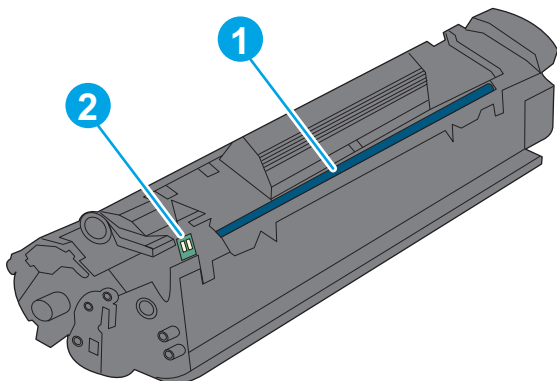
Щоб придбати картриджі або перевірити сумісність певного картриджа з цим принтером, відвідайте веб-сайт HP SureSupply за адресою www.hp.com/go/suresupply. Прокрутіть сторінку до самого низу і перевірте правильність вибору країни/регіону.

Елемент	Опис	Номер картриджа	Номер компонента
Оригінальний картридж із чорним тонером для лазерних принтерів HP 79A	Змінний картридж із чорним тонером для моделей M12a і M12w.	79A	CF279A

Не відкривайте упаковку з картриджем із тонером, якщо ви не будете його використовувати.

⚠ ПОПЕРЕДЖЕННЯ. Щоб уникнути пошкодження картриджа з тонером, не залишайте його під дією світла довше, ніж на кілька хвилин. Накривайте зелений барабан формування зображення, якщо виймаєте картридж з тонером із принтера на тривалий час.

На цій ілюстрації зображено компоненти картриджа з тонером.



1 Барабан формування зображення

ПОПЕРЕДЖЕННЯ. Не торкайтесь барабана формування зображення. Відбитки пальців можуть призводити до погіршення якості друку.

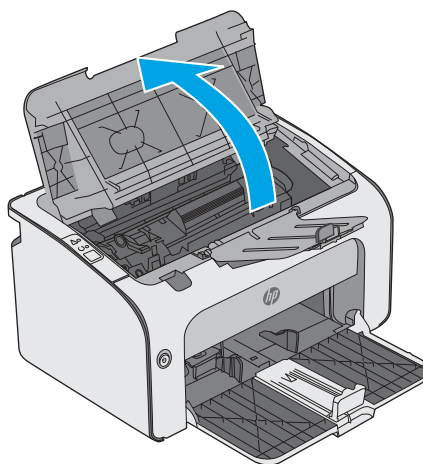
2 Мікросхема пам'яті

ПОПЕРЕДЖЕННЯ. Якщо тонер потрапить на одяг, витріть одяг сухою ганчіркою і виперіть його в холодній воді. Гаряча вода перешкоджає видаленню тонера з тканини.

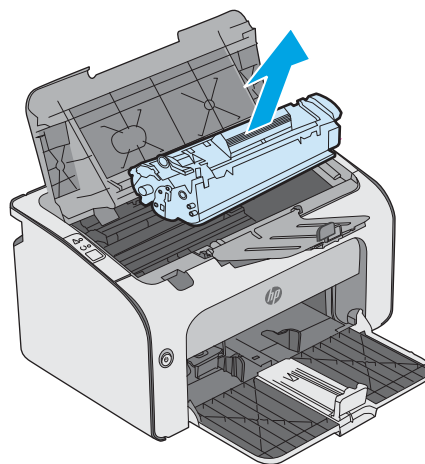
ПРИМІТКА. Інформацію про утилізацію використаного картриджа з тонером читайте на коробці картриджа.

Виймання та заміна картриджа з тонером

1. Відкрийте кришку доступу до картриджів.

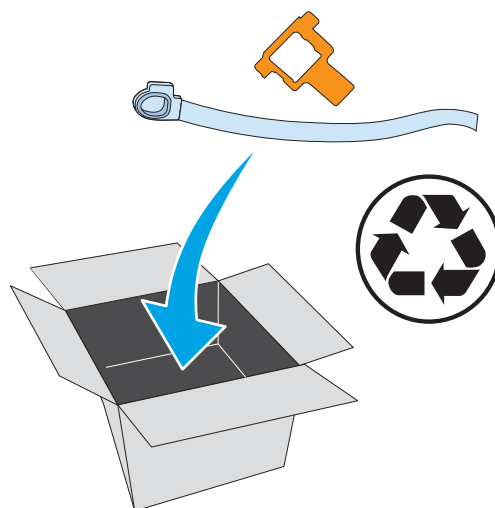


2. Вийміть використаний картридж із тонером з принтера.

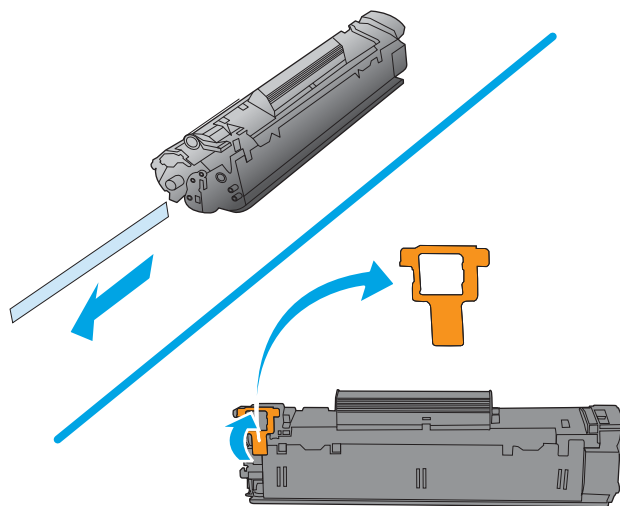


3. Витягніть новий картридж із тонером з упаковки. Покладіть використаний картридж із тонером у пакет і в коробку для утилізації.

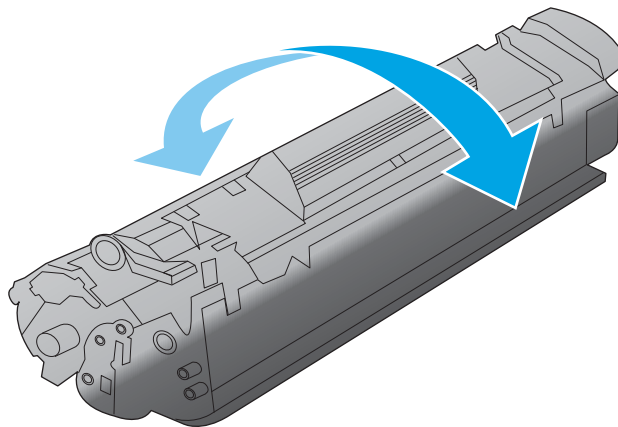
ПОПЕРЕДЖЕННЯ. Щоб запобігти пошкодженню картриджа з тонером, тримайте його руками з обох боків. Не торкайтеся шторки картриджа чи поверхні ролика.



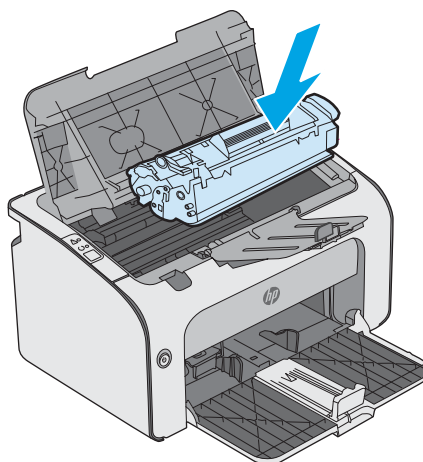
4. Зніміть із нового картриджа з тонером пакувальну стрічку і язичок для розпакування.



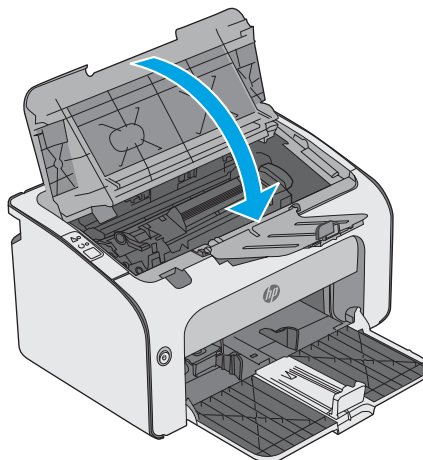
5. Візьміть картридж за обидва боки і обережно похитайте його, щоб рівномірно розподілити тонер усередині картриджа.



6. Вирівняйте новий картридж із тонером відповідно до напрямних усередині принтера і щільно вставте картридж.



7. Закрийте кришку доступу до картриджів.



4 Друк

- [Завдання друку \(Windows\)](#)
- [Завдання друку \(OS X\)](#)
- [Мобільний друк](#)

Додаткові відомості:

Подана інформація є достовірною на момент публікації. Поточну інформацію можна отримати на веб-сторінці www.hp.com/support/ljm11-m13.

Повна довідка HP для принтера включає таку інформацію:

- Встановлення і налаштування
- Знайомство і використання
- Вирішення проблем
- Оновлення програмного забезпечення і вбудованого програмного забезпечення
- Форуми технічної підтримки
- Гарантійна та нормативна інформація

Завдання друку (Windows)


Як друкувати (Windows)


Подана процедура описує базовий процес друку в ОС Windows.

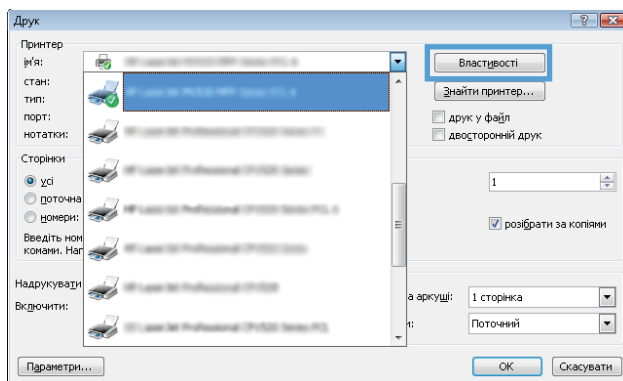
1. У програмі виберіть параметр **Друк**.
2. Виберіть принтер у списку принтерів. Щоб змінити налаштування, натисніть кнопку **Властивості** або **Параметри**, щоб відкрити драйвер принтера.

 **ПРИМІТКА.** Назва кнопок може бути для різних програм різною.

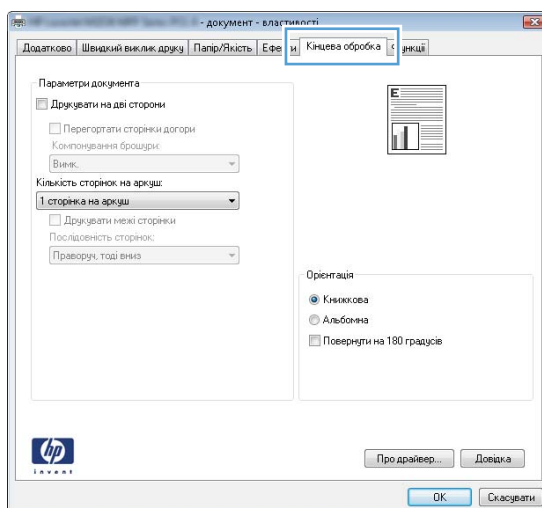
 **ПРИМІТКА.** Щоб отримати доступ до цих функцій з меню пуску ОС Windows 8 чи 8.1, виберіть **Пристрої, Друк**, тоді виберіть принтер.

 **ПРИМІТКА.** Для отримання детальнішої інформації натисніть кнопку довідки (?) у драйвері принтера.

 **ПРИМІТКА.** Ваш драйвер принтера може виглядати по-іншому, ніж показано тут, однак дії будуть такі самі.



3. Вибираючи вкладки в драйвері друку, налаштуйте доступні параметри. Наприклад, налаштуйте орієнтацію паперу у вкладці **Кінцева обробка**, а у вкладці **Папір / Якість** встановіть джерело подачі паперу, тип паперу, розмір паперу та параметри якості.



4. Натисніть **ОК**, щоб повернутися до діалогового вікна **Друк**. У цьому вікні виберіть кількість копій, яку потрібно надрукувати.
5. Щоб надрукувати завдання, натисніть кнопку **ОК**.

Двосторонній друк із подачею вручну (Windows)

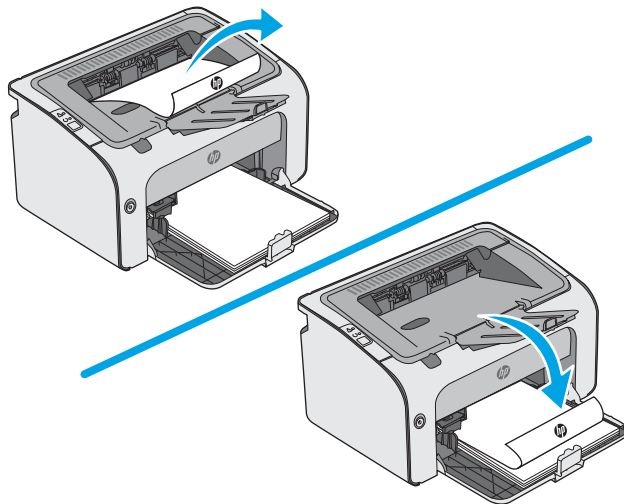
Використовуйте ці дії для принтерів, де не встановлено пристрій автоматичного двостороннього друку, або для друку на папері, який не підтримується пристроєм двостороннього друку.

1. Завантажте папір у вхідний лоток лицьовою стороною догори.
2. У програмі виберіть параметр **Друк**.
3. Виберіть принтер у списку принтерів і натисніть або торкніться кнопки **Властивості** або **Параметри**, щоб відкрити драйвер друку.



ПРИМІТКА. Назва кнопок може бути для різних програм різною.

4. Виберіть вкладку **Кінцева обробка**.
5. Поставте прапорець у полі **Друкувати на дві сторони (вручну)**. Натисніть **ОК**, щоб надрукувати першу сторінку кожного аркуша завдання.
6. Витягніть папір із вихідного відсіку та, не змінюючи орієнтацію паперу, завантажте його до вхідного лотка друкованою стороною донизу.




7. Натисніть на комп'ютері кнопку **Продовжити** для друку на іншій стороні.

Друк кількох сторінок на одному аркуші (Windows)

1. У програмі виберіть параметр **Друк**.
2. Виберіть принтер у списку принтерів і натисніть або торкніться кнопки **Властивості** або **Параметри**, щоб відкрити драйвер друку.

 **ПРИМІТКА.** Назва кнопок може бути для різних програм різною.


 **ПРИМІТКА.** Щоб отримати доступ до цих функцій з меню пуску ОС Windows 8 чи 8.1, виберіть **Пристрої, Друк**, тоді виберіть принтер.

3. Виберіть вкладку **Кінцева обробка**.
4. Виберіть кількість сторінок на аркуші в розкритому меню **Кількість сторінок на аркуші**.
5. Виберіть правильні налаштування для параметрів **Друкувати межі сторінки**, **Порядок сторінок** та **Орієнтація**. Щоб закрити діалогове вікно **Властивості документа**, натисніть кнопку **ОК**.
6. Для друку в діалоговому вікні **Друк** натисніть кнопку **ОК**.

Вибір типу паперу (Windows)

1. У програмі виберіть параметр **Друк**.
2. Виберіть принтер у списку принтерів і натисніть або торкніться кнопки **Властивості** або **Параметри**, щоб відкрити драйвер друку.

 **ПРИМІТКА.** Назва кнопок може бути для різних програм різною.

 **ПРИМІТКА.** Щоб отримати доступ до цих функцій з меню пуску ОС Windows 8 чи 8.1, виберіть **Пристрої, Друк**, тоді виберіть принтер.

3. Виберіть вкладку **Папір/Якість**.
4. У розкритому списку **Paper type** (Тип паперу) виберіть тип паперу, який найкраще підходить.
5. Виберіть параметр типу паперу, який використовується, а потім натисніть кнопку **ОК**.
6. Щоб закрити діалогове вікно **Властивості документа**, натисніть кнопку **ОК**. Для друку в діалоговому вікні **Друк** натисніть кнопку **ОК**.

Додаткові завдання друку

Зайдіть на сайт www.hp.com/support/ljm11-m13.

Ви матимете змогу переглянути вказівки щодо виконання спеціальних завдань друку, зокрема:

- створення та використання ярликів швидкого виклику друку для Windows;
- вибір формату паперу і використання власних налаштувань формату паперу;
- вибір орієнтації сторінки;
- створення брошури;
- масштабування документа відповідно до вибраного розміру паперу;


- друк першої і останньої сторінок на нестандартному папері;
- друк водяних знаків на документі.

Завдання друку (OS X)

Як друкувати (OS X)


Подана процедура описує базовий процес друку в OS X.

1. Клацніть меню **File** (Файл), після чого клацніть пункт **Print** (Друк).
2. Виберіть принтер.
3. Клацніть пункт **Show Details** (Детальніше) або **Copies & Pages** (Копії та сторінки) і виберіть інші меню для налаштування параметрів друку.


 **ПРИМІТКА.** Назва елемента може різнитися для різних програм.

4. Натисніть кнопку **Print** (Друк).

Друк з обох сторін аркуша з подаванням паперу вручну (OS X)

 **ПРИМІТКА.** Ця функція доступна у разі встановлення драйвера друку HP. У разі використання AirPrint вона може бути недоступна.


1. Клацніть меню **File** (Файл), після чого клацніть пункт **Print** (Друк).
2. Виберіть принтер.
3. Клацніть пункт **Show Details** (Детальніше) або **Copies & Pages** (Копії та сторінки) і виберіть меню **Manual Duplex** (Ручний дуплекс).

 **ПРИМІТКА.** Назва елемента може різнитися для різних програм.

4. Клацніть поле **Manual Duplex** (Ручний дуплекс) і виберіть параметр зшивання.
5. Натисніть кнопку **Print** (Друк).
6. У принтері вийміть увесь чистий папір із лотка 1.
7. Вийміть стос надрукованих аркушів із вихідного відсіку та вставте його у вхідний лоток надрукованою стороною донизу.
8. Якщо з'явиться підказка, торкніться на панелі керування принтера відповідну кнопку або відкрийте і закрийте передні дверцята, щоб продовжити.

Друк кількох сторінок на одному аркуші (OS X)

1. Клацніть меню **File** (Файл), після чого клацніть пункт **Print** (Друк).
2. Виберіть принтер.
3. Клацніть пункт **Show Details** (Детальніше) або **Copies & Pages** (Копії та сторінки) і виберіть меню **Layout** (Компонування).

 **ПРИМІТКА.** Назва елемента може різнитися для різних програм.

4. Виберіть із розкривного списку **Pages per Sheet** (Сторінок на аркуш) кількість сторінок, які потрібно надрукувати на кожному аркуші.

5. В області **Layout Direction** (Напрямок компонування) виберіть послідовність і розташування сторінок на аркуші.
6. У меню **Borders** (Поля) виберіть тип поля для друку навколо кожної сторінки на аркуші.
7. Натисніть кнопку **Print** (Друк).

Вибір типу паперу (OS X)

1. Клацніть меню **File** (Файл), після чого клацніть пункт **Print** (Друк).
2. Виберіть принтер.
3. Клацніть пункт **Show Details** (Детальніше) або **Copies & Pages** (Копії та сторінки) і виберіть меню **Media & Quality** (Носії та якість) або **Paper/Quality** (Папір/Якість).



ПРИМІТКА. Назва елемента може різнитися для різних програм.

4. Виберіть параметри в меню **Media & Quality** (Носії та якість) або **Paper/Quality** (Папір/Якість).



ПРИМІТКА. Цей список містить основний набір доступних параметрів. Деякі параметри доступні не у всіх принтерів.

- **Media Type** (Типи носія): Виберіть параметр типу паперу для завдання друку.
 - **Print Quality** (Якість друку): Виберіть рівень роздільної здатності для завдання друку.
 - **EconoMode** (Економний режим): Вибирайте цей параметр для заощадження тонера під час друку чорнових варіантів документів.
5. Натисніть кнопку **Print** (Друк).

Додаткові завдання друку

Зайдіть на сайт www.hp.com/support/ljm11-m13.


Ви матимете змогу переглянути вказівки щодо виконання спеціальних завдань друку, зокрема:

- створення та використання ярликів швидкого виклику друку для Windows;
- вибір формату паперу і використання власних налаштувань формату паперу;
- вибір орієнтації сторінки;
- створення брошури;
- масштабування документа відповідно до вибраного розміру паперу;
- друк першої і останньої сторінок на нестандартному папері;
- друк водяних знаків на документі.

Мобільний друк

Вступ


HP пропонує численні портативні рішення та рішення ePrint, які забезпечують можливість зручного друку за допомогою принтера HP з ноутбука, планшета, смартфона та інших мобільних пристроїв. Щоб переглянути весь список та вибрати потрібний варіант, перейдіть на сайт www.hp.com/go/LaserJetMobilePrinting.

 **ПРИМІТКА.** Оновіть вбудоване програмне забезпечення принтера, щоб пересвідчитися, що всі можливості мобільного друку та ePrint підтримуються.

- [Wireless Direct \(лише для моделей, які підтримують безпроводовий зв'язок\)](#)
- [Програмне забезпечення HP ePrint](#)
- [Вбудована функція друку Android](#)

Wireless Direct (лише для моделей, які підтримують безпроводовий зв'язок)

Функція Wireless Direct забезпечує можливість друку з бездротових мобільних пристроїв без під'єднання до мережі чи Інтернету.

 **ПРИМІТКА.** Технологія Wireless Direct підтримується не всіма мобільними операційними системами.

Пристрої на комп'ютери з такими операційними системами підтримують **Wireless Direct**:

- Планшети та телефони з Android 4.0 та пізнішої версії з установленим плагіном HP Print Service або Mopria
- Більшість комп'ютерів, планшетів та ноутбуків з Windows 8.1 з установленим драйвером друку HP

Пристрої на комп'ютери з такими операційними системами не підтримують **Wireless Direct**, однак дозволяють друк на принтери, які підтримують:

- Apple iPhone та iPad
- Комп'ютери Mac з OS X


Докладніше про друк Wireless Direct читайте на сайті www.hp.com/go/wirelessprinting.


Увімкнення або вимкнення Wireless Direct

Спершу слід увімкнути функцію Wireless Direct з панелі керування пристроєм.


1. Після під'єднання принтера до мережі надрукуйте сторінку конфігурації, щоб отримати IP-адресу пристрою. Щоб надрукувати сторінку конфігурації, виконайте такі дії:
 - а. Натисніть та утримуйте кнопку скасування **X**, поки не почне блимати індикатор готовності **O**.
 - б. Відпустіть кнопку скасування **X**.

2. Відкрийте веб-браузер і введіть в адресному рядку IP-адресу або ім'я хоста, що відображаються на сторінці конфігурування принтера. Натисніть клавішу **Enter** на клавіатурі комп'ютера. Відкриється вікно вбудованого веб-сервера HP.

 <https://10.10.XX.XXX/>

 **ПРИМІТКА.** Якщо веб-браузер виводить повідомлення з інформацією про те, що запитуваний веб-сайт може не бути безпечним, виберіть можливість продовження роботи з веб-сайтом. Використання цього веб-сайту не завдасть шкоди комп'ютеру.

3. Виберіть вкладку **Networking** (Робота в мережі).
4. На сторінці **Networking** (Робота в мережі) клацніть **Wireless Direct Setup**. Позначте поле , введіть назву мережі (SSID) у полі **Name (SSID)** і натисніть кнопку **Apply** (Застосувати). На сторінці **Networking** (Робота в мережі) з'явиться IP-адреса мобільного пристрою.


 **ПРИМІТКА.** Для пошуку назви мережі (SSID) виберіть меню **Wireless Configuration** (Налаштування безпроводової мережі) на сторінці **Networking** (Робота в мережі).


Змінення імені принтера Wireless Direct

Дотримуйтеся цієї процедури, щоб змінити ім'я принтера (SSID) Wireless Direct за допомогою вбудованого веб-сервера HP (EWS):

Крок 1. Відкриття вбудованого веб-сервера HP (EWS)

1. Надрукуйте сторінку конфігурації, щоб визначити IP-адресу чи мережеве ім'я.
 - a. Натисніть та утримуйте кнопку скасування **X**, поки не почне блимати індикатор готовності **O**.
 - б. Відпустіть кнопку скасування **X**.
2. Відкрийте веб-браузер і введіть в адресному рядку IP-адресу або ім'я хоста, що відображаються на сторінці конфігурування принтера. Натисніть клавішу **Enter** на клавіатурі комп'ютера. Відкриється вікно вбудованого веб-сервера HP.

 <https://10.10.XX.XXX/>

 **ПРИМІТКА.** Якщо веб-браузер виводить повідомлення з інформацією про те, що запитуваний веб-сайт може не бути безпечним, виберіть можливість продовження роботи з веб-сайтом. Використання цього веб-сайту не завдасть шкоди комп'ютеру.

Крок 2. Змінення імені Wireless Direct

1. Виберіть вкладку **Networking** (Робота в мережі).
2. На лівій навігаційній панелі клацніть пункт **Wireless Direct Setup** (Налаштування Wireless Direct).
3. В полі **Name (SSID)** (Ім'я SSID) введіть нове ім'я.
4. Натисніть **Apply** (Застосувати).

Програмне забезпечення HP ePrint

Програмне забезпечення HP ePrint спрощує друк із комп'ютера або ноутбука Windows чи Mac на будь-якому принтері з підтримкою HP ePrint. Це програмне забезпечення спрощує пошук принтерів із

підтримкою HP ePrint, які зареєстровано у вашому обліковому записі HP Connected. Принтер HP для друку може розташовуватися як у вашому офісі, так і в будь-якій точці планети.


- **Windows.** Після встановлення програмного забезпечення виберіть функцію **Друк** у прикладній програмі і в списку встановлених принтерів виберіть **HP ePrint**. Щоб налаштувати параметри друку, натисніть кнопку **Properties** (Властивості).
- **OS X.** Після встановлення програмного забезпечення виберіть **File** (Файл), **Print** (Друк), а потім натисніть стрілку поряд із пунктом **PDF** (у нижньому лівому кутку екрана драйвера). Виберіть **HP ePrint**.


В ОС Windows програмне забезпечення HP ePrint також підтримує друк TCP/IP на пристроях в локальній мережі (дротовій чи бездротовій), які підтримують протокол UPD PostScript®.


Windows та OS X підтримують друк IPP на пристроях в локальній мережі (дротовій чи бездротовій), які підтримують протокол ePCL.

Також як Windows, так і OS X підтримують друк документів PDF на загальнодоступних принтерах і друк за допомогою HP ePrint електронною поштою через хмару.

Драйвери і додаткову інформацію можна знайти на веб-сторінці www.hp.com/go/eprintssoftware.

 **ПРИМІТКА.** Для Windows ім'я програмного забезпечення драйвера друку HP ePrint – це HP ePrint + JetAdvantage.

 **ПРИМІТКА.** Програмне забезпечення HP ePrint технічно є службовою програмою робочого процесу PDF для OS X і не є драйвером друку.


 **ПРИМІТКА.** Програма HP ePrint не підтримує друк через USB-з'єднання.

Вбудована функція друку Android

Вбудоване програмне забезпечення HP для друку з пристроїв Android та Kindle дозволяє здійснювати з мобільних пристроїв автоматичний пошук принтерів HP та друк на них у бездротовій мережі або в радіусі дії функцій друку Wireless Direct.

Принтер потрібно підключити до тієї ж мережі (підмережі), що й пристрій Android.

Рішення для друку вбудовані в різні версії операційних систем.

 **ПРИМІТКА.** Якщо друк недоступний на вашому пристрої, перейдіть до [Google Play > Android apps](#) і встановіть службову програму HP Print Service Plugin.

Докладніше про використання функції вбудованого друку Android та про те, які пристрої Android підтримуються, дивіться на сайті www.hp.com/go/LaserJetMobilePrinting.

5 Поводження з принтером

- [Розширене налаштування вбудованого веб-сервера HP \(EWS\) \(лише для бездротових моделей\)](#)
- [Розділи вбудованого веб-сервера HP](#)
- [Конфігурація мережевих параметрів IP](#)
- [Функції безпеки принтера](#)
- [Параметри збереження енергії](#)
- [Оновлення мікропрограми](#)

Додаткові відомості:

Подана інформація є достовірною на момент публікації. Поточну інформацію можна отримати на веб-сторінці www.hp.com/support/ljm11-m13.

Повна довідка HP для принтера включає таку інформацію:

- Встановлення і налаштування
- Знайомство і використання
- Вирішення проблем
- Оновлення програмного забезпечення і вбудованого програмного забезпечення
- Форуми технічної підтримки
- Гарантійна та нормативна інформація

Розширене налаштування вбудованого веб-сервера HP (EWS) (лише для бездротових моделей)

Вбудований веб-сервер HP дає змогу керувати функціями друку з комп'ютера, а не з панелі керування принтера.

- Перегляд інформації про стан принтера
- Визначення залишкового ресурсу всіх витратних матеріалів і замовлення нових
- Перегляд і зміна конфігурації лотків
- Перегляд і зміна налаштувань меню панелі керування принтера
- Перегляд і друк внутрішніх сторінок
- Отримання повідомлень про події, пов'язані з принтером або витратними матеріалами
- Перегляд і зміна конфігурації мережі

Вбудований веб-сервер HP працює з принтером, підключеним до мережі на основі IP. Вбудований веб-сервер HP не підтримує з'єднання принтера на основі IPX. Для запуску та використання вбудованого веб-сервера HP не потрібен доступ до Інтернету.


У разі підключення принтера до мережі вбудований веб-сервер HP стає доступним автоматично.



ПРИМІТКА. Вбудований веб-сервер HP недоступний за межами брандмауера мережі.

Як відкрити вбудований веб-сервер HP через веб-браузер

1. Надрукуйте сторінку конфігурації, щоб визначити IP-адресу чи мережеве ім'я.
 - а. Натисніть та утримуйте кнопку скасування **X**, поки не почне блимати індикатор готовності **U**.
 - б. Відпустіть кнопку скасування **X**.
2. Відкрийте веб-браузер і введіть в адресному рядку IP-адресу або ім'я хоста, що відображаються на сторінці конфігурування принтера. Натисніть клавішу **Enter** на клавіатурі комп'ютера. Відкриється вікно вбудованого веб-сервера HP.

 <https://10.10.XXXX/>



ПРИМІТКА. Якщо веб-браузер виводить повідомлення з інформацією про те, що запитуваний веб-сайт може не бути безпечним, виберіть можливість продовження роботи з веб-сайтом. Використання цього веб-сайту не завдасть шкоди комп'ютеру.

Розділи вбудованого веб-сервера HP

Вкладка "Information" (Інформація)

Група інформаційних сторінок складається з таких сторінок:

- **Device Status** (Стан пристрою) відображає стан принтера та витратних матеріалів HP.
- **Device Configuration** (Конфігурація пристрою) відображає інформацію сторінки конфігурації.
- **Supplies Status** (Стан витратних матеріалів) відображає стан витратних матеріалів HP і коди для замовлення. Щоб замовити нові витратні матеріали, клацніть **Order Supplies** (Замовити витратні матеріали) у верхній правій частині вікна.
- **Звіт мережі** відображає інформацію сторінки **Звіт мережі**.

Вкладка "Settings" (Параметри)

Дає можливість конфігурації принтера з комп'ютера. Якщо принтер підключено до мережі, завжди звертайтеся до адміністратора принтера, перш ніж змінювати параметри цієї вкладки.

Вкладка **Параметри** містить сторінку **Друк**, на якій можна переглянути та змінити стандартні параметри друку завдань.

Вкладка "Networking" (Робота в мережі)

Мережеві адміністратори можуть використовувати цю вкладку, щоб керувати параметрами принтера, які стосуються мережі, коли той підключений до мережі на основі IP.

Посилання

Посилання розміщено у правій верхній частині сторінок стану. Щоб скористатися будь-яким із цих посилань, потрібний доступ до мережі Інтернет. Якщо ви використовуєте комутоване з'єднання і не підключилися при першому відкриванні вбудованого веб-сервера HP Embedded Web Server, необхідно підключитися до Інтернету, щоб відвідати ці веб-сторінки. Можливо, при підключенні необхідно буде закрити і знову відкрити вбудований веб-сервер HP EWS.

- **Shop for Supplies** (Придбати витратні матеріали). Клацніть на цьому посиланні, щоб перейти на веб-сайт Sure Supply і замовити оригінальні витратні матеріали HP у компанії HP чи торгового посередника на ваш вибір.
- **Support** (Підтримка). З'єднує з сайтом підтримки принтера. Ви можете виконати пошук інформації з основних тем.

Конфігурація мережевих параметрів IP

- [Вступ](#)
- [Обмеження спільного використання принтера](#)
- [Перегляд або зміна мережевих параметрів](#)
- [Ручне налаштування параметрів IPv4 TCP/IP](#)

Вступ


Налаштуйте мережеві параметри принтера, скориставшись описаними нижче вказівками.


Обмеження спільного використання принтера


HP не підтримує функції однорангових мереж, оскільки ця можливість є функцією операційних систем Microsoft, а не драйверів HP. Відвідайте веб-сайт корпорації Майкрософт: www.microsoft.com.

Перегляд або зміна мережевих параметрів

Для перегляду чи зміни налаштувань IP-адреси можна використовувати вбудований веб-сервер HP.

1. Відкрийте вбудований веб-сервер HP (EWS).
 - a. Надрукуйте сторінку конфігурації, щоб визначити IP-адресу чи мережеве ім'я.
 - i. Натисніть та утримуйте кнопку скасування **X**, поки не почне блимати індикатор готовності .
 - ii. Відпустіть кнопку скасування **X**.
 - b. Відкрийте веб-браузер і введіть в адресному рядку IP-адресу або ім'я хоста, що відображаються на сторінці конфігурування принтера. Натисніть клавішу **Enter** на клавіатурі комп'ютера. Відкриється вікно вбудованого веб-сервера HP.


 <https://10.10.XX.XXX/>

 **ПРИМІТКА.** Якщо веб-браузер виводить повідомлення з інформацією про те, що запитуваний веб-сайт може не бути безпечним, виберіть можливість продовження роботи з веб-сайтом. Використання цього веб-сайту не завдасть шкоди комп'ютеру.


2. Виберіть вкладку **Networking** (Робота в мережі), щоб отримати відомості про мережу. Встановіть потрібні налаштування.


Ручне налаштування параметрів IPv4 TCP/IP

За допомогою EWS можна вручну встановити адресу IPv4, маску підмережі та шлюз за замовчуванням.

1. Відкрийте вбудований веб-сервер HP (EWS).
 - a. Надрукуйте сторінку конфігурації, щоб визначити IP-адресу чи мережеве ім'я.
 - i. Натисніть та утримуйте кнопку скасування **X**, поки не почне блимати індикатор готовності .
 - ii. Відпустіть кнопку скасування **X**.

6. Відкрийте веб-браузер і введіть в адресному рядку IP-адресу або ім'я хоста, що відображаються на сторінці конфігурування принтера. Натисніть клавішу **Enter** на клавіатурі комп'ютера. Відкриється вікно вбудованого веб-сервера HP.

A screenshot of a web browser's address bar. The address bar contains the text "https://10.10.XX.XXX/". To the left of the text is a small icon of a globe with a blue and yellow color scheme.

 **ПРИМІТКА.** Якщо веб-браузер виводить повідомлення з інформацією про те, що запитований веб-сайт може не бути безпечним, виберіть можливість продовження роботи з веб-сайтом. Використання цього веб-сайту не завдасть шкоди комп'ютеру.

2. Виберіть вкладку **Networking** (Робота в мережі).
3. В області **IPv4 Config Method** (Метод конфігурування IPv4) виберіть **Manual IP** (IP вручну), а потім відредагуйте параметри конфігурації IPv4.
4. Натисніть кнопку **Apply** (Застосувати).

Функції безпеки принтера

Вступ

У принтері передбачено низку функцій безпеки для обмеження доступу до налаштувань, захисту даних та попередження доступу до цінних компонентів устаткування.




- [Налаштування або зміна пароля виробу за допомогою вбудованого веб-сервера HP](#)


Налаштування або зміна пароля виробу за допомогою вбудованого веб-сервера HP


Встановіть пароль адміністратора для доступу до принтера та вбудованого веб-сервера HP, щоб запобігти можливості змінення налаштувань неповноваженими користувачами.

1. Відкрийте вбудований веб-сервер HP (EWS).


Мережеві принтери

- a. Надрукуйте сторінку конфігурації, щоб визначити IP-адресу чи мережеве ім'я.
 - i. Натисніть та утримуйте кнопку скасування , поки не почне блимати індикатор готовності .
 - ii. Відпустіть кнопку скасування .
- b. Відкрийте веб-браузер і введіть в адресному рядку IP-адресу або ім'я хоста, що відображаються на сторінці конфігурування принтера. Натисніть клавішу **Enter** на клавіатурі комп'ютера. Відкриється вікно вбудованого веб-сервера HP.



 **ПРИМІТКА.** Якщо веб-браузер виводить повідомлення з інформацією про те, що запитуваний веб-сайт може не бути безпечним, виберіть можливість продовження роботи з веб-сайтом. Використання цього веб-сайту не завдасть шкоди комп'ютеру.

2. У вкладці **Networking** (Мережа) натисніть **Password** (Пароль) на лівій навігаційній панелі.
3. В області **Password** (Пароль) введіть пароль у полі **Password** (Пароль).
4. Знову введіть пароль у полі **Confirm Password** (Підтвердити пароль).
5. Натисніть кнопку **Apply** (Застосувати).

 **ПРИМІТКА.** Запишіть пароль і зберігайте його в надійному місці.

Параметри збереження енергії

- [Вступ](#)
- [Друк у режимі EconoMode \(Економний режим\)](#)
- [Налаштування параметра Sleep/Auto Off After Inactivity \(Перехід у сплячий режим/автоматичне вимкнення через\)](#)
- [Налаштування Delay when ports are active \(Затримка, якщо порти активні\)](#)

Вступ


Принтер підтримує кілька функцій, які дозволяють заощадити електроенергію та витратні матеріали.

Друк у режимі EconoMode (Економний режим)

Цей вибір принтер можливість використання режиму EconoMode для друку чорнових варіантів документів. Використання режиму EconoMode зменшує використання тонера. Однак використання економного режиму може також погіршити якість друку.

HP не рекомендує використовувати режим EconoMode постійно. Якщо EconoMode застосовується постійно, то ресурс тонера зберігатиметься довше, аніж ресурс механічних частин картриджа з тонером.

Продовжуйте друкувати з використанням поточного картриджа, поки розподіл тонера забезпечує прийнятну якість друку. Щоб рівномірно розподілити тонер, вийміть картридж із принтера і обережно похитайте картриджем вперед-назад по-горизонталі. Щодо графічного представлення див. вказівки із заміни картриджа. Знову встановіть картридж у принтер і закрийте кришку. Якщо якість друку починає погіршуватися та стає непринятною, замініть картридж із тонером.

 **ПРИМІТКА.** Якщо цей параметр у драйвері принтера недоступний, його можна налаштувати за допомогою вбудованого сервера HP Embedded Web Server.

1. У програмі виберіть параметр **Друк**.
2. Виберіть принтер і клацніть **Властивості** чи **Налаштування**.
3. Клацніть на вкладці **Папір і якість друку**.
4. Клацніть параметр **EconoMode**.

Налаштування параметра Sleep/Auto Off After Inactivity (Перехід у сплячий режим/автоматичне вимкнення через)

За допомогою EWS можна вказати тривалість часу перед тим, як вибір перейде у сплячий режим.

Виконайте такі дії, щоб змінювати налаштування Sleep/Auto Off After Inactivity (Перехід у сплячий режим/автоматичне вимкнення після простою).


1. Відкрийте вбудований веб-сервер HP (EWS).


Принтери, підключені напряму

- а. Відкрийте меню **Пуск** а потім виберіть **Програми** або **Усі програми**.
- б. Відкрийте групу HP, відкрийте групу принтерів а потім виберіть **HP Device Toolbox**.

Мережеві принтери

- a. Надрукуйте сторінку конфігурації, щоб визначити IP-адресу чи мережеве ім'я.
 - i. Натисніть та утримуйте кнопку скасування **X**, поки не почне блимати індикатор готовності **U**.
 - ii. Відпустіть кнопку скасування **X**.
- б. Відкрийте веб-браузер і введіть в адресному рядку IP-адресу або ім'я хоста, що відображаються на сторінці конфігурування принтера. Натисніть клавішу **Enter** на клавіатурі комп'ютера. Відкриється вікно вбудованого веб-сервера HP.

 <https://10.10.XX.XXX/>

 **ПРИМІТКА.** Якщо веб-браузер виводить повідомлення з інформацією про те, що запитуваний веб-сайт може не бути безпечним, виберіть можливість продовження роботи з веб-сайтом. Використання цього веб-сайту не завдасть шкоди комп'ютеру.

2. Відкрийте вкладку **System** (Система) і виберіть сторінку **Energy Settings** (Параметри живлення).
3. Виберіть час затримки для параметра **Sleep/Auto Off After Inactivity** (Перехід у сплячий режим/автоматичне вимкнення після простою), а тоді натисніть кнопку **Apply** (Застосувати).


Налаштування **Delay when ports are active** (Затримка, якщо порти активні)


Спосіб 1: Використання вбудованого веб-сервера HP (EWS).

1. Відкрийте вбудований веб-сервер HP (EWS).

Мережеві принтери

- a. Надрукуйте сторінку конфігурації, щоб визначити IP-адресу чи мережеве ім'я.
 - i. Натисніть та утримуйте кнопку скасування **X**, поки не почне блимати індикатор готовності **U**.
 - ii. Відпустіть кнопку скасування **X**.
- б. Відкрийте веб-браузер і введіть в адресному рядку IP-адресу або ім'я хоста, що відображаються на сторінці конфігурування принтера. Натисніть клавішу **Enter** на клавіатурі комп'ютера. Відкриється вікно вбудованого веб-сервера HP.


 <https://10.10.XX.XXX/>

 **ПРИМІТКА.** Якщо веб-браузер виводить повідомлення з інформацією про те, що запитуваний веб-сайт може не бути безпечним, виберіть можливість продовження роботи з веб-сайтом. Використання цього веб-сайту не завдасть шкоди комп'ютеру.

2. Відкрийте вкладку **Settings** (Настройки) і виберіть сторінку **Energy Settings** (Параметри живлення).
3. За допомогою параметра **Delay when ports are active** (Затримка, якщо порти активні) увімкніть або вимкніть цю функцію.

Спосіб 2: Використання програмного забезпечення принтера

1. У списку принтерів клацніть правою кнопкою миші на принтер, а тоді виберіть в меню властивості, щоб відкрити вікно **Printer properties** (Властивості принтера).
2. Відкрийте вкладку **Device settings** (Налаштування пристрою) і виберіть сторінку **Energy Settings** (Параметри живлення).
3. За допомогою параметра **Delay when ports are active** (Затримка, якщо порти активні) увімкніть або вимкніть цю функцію.

 **ПРИМІТКА.** Якщо вибрано налаштування **Delay When Ports Are Active** (Відкласти, якщо порти активні), принтер не вимкнеться, поки активний якийсь порт. Якщо параметр не вибрано, принтер вимикається після того, як мине період бездіяльності, визначений налаштуванням **Shut Down After** (Вимкнути через). Активне мережеве чи USB-з'єднання запобігатиме вимкненню принтера.

Оновлення мікропрограми

HP пропонує періодичні оновлення для принтерів, нові програми веб-служб та нові функції наявних програм веб-служб. Виконайте подані нижче кроки, щоб оновити вбудоване програмне забезпечення принтера. Під час оновлення вбудованого програмного забезпечення програми веб-служб оновлюються автоматично.

Оновлення вбудованого програмного забезпечення за допомогою програми Firmware Update Utility

Виконайте подані нижче кроки, щоб самостійно завантажити і встановити Firmware Update Utility із веб-сайту HP.com.



ПРИМІТКА. Щоб використовувати цей метод, необхідно встановити драйвер друку.

1. Відкрийте веб-сторінку www.hp.com/go/support, виберіть країну і мову, натисніть посилання **Get software and drivers** (Отримати драйвери і програми), у полі для пошуку введіть назву принтера, натисніть **ENTER** і виберіть потрібний принтер у списку результатів пошуку.
2. Виберіть потрібну операційну систему.
3. У розділі **Firmware** (Вбудоване ПЗ) знайдіть пункт **Firmware Update Utility**.
4. Натисніть **Download** (Завантажити), **Run** (Виконати), а потім ще раз **Run** (Виконати).
5. Після запуску програми виберіть потрібний принтер у розкритому списку і натисніть **Send Firmware** (Надіслати вбудоване ПЗ).



ПРИМІТКА. Щоб надрукувати сторінку конфігурації для перевірки версії встановленого вбудованого ПЗ до або після процедури оновлення, натисніть **Print Config** (Друк сторінки конфігурації).

6. Виконайте встановлення, дотримуючись екранних вказівок, і натисніть кнопку **Exit** (Вихід), щоб закрити програму.

6 Вирішення проблем

- [Підтримка користувачів](#)
- [Значення стану індикаторів панелі керування](#)
- [Відновлення заводських параметрів за замовчуванням](#)
- [Вирішення проблем із подачею та застряганням паперу](#)
- [Усунення застрягання паперу](#)
- [Покращення якості друку](#)
- [Усунення несправностей прямого підключення](#)
- [Усунення несправностей бездротового підключення](#)

Додаткові відомості:

Подана інформація є достовірною на момент публікації. Поточну інформацію можна отримати на веб-сторінці www.hp.com/support/ljm11-m13.

Повна довідка HP для принтера включає таку інформацію:

- Встановлення і налаштування
- Знайомство і використання
- Вирішення проблем
- Оновлення програмного забезпечення і вбудованого програмного забезпечення
- Форуми технічної підтримки
- Гарантійна та нормативна інформація




Підтримка користувачів

Телефонна підтримка у вашій країні/вашому регіоні	Номери телефонів для різних країн/регіонів зазначаються у брошурі, що постачається разом із принтером, або на сайті www.hp.com/support/ .
Тримайте під руками назву принтера, серійний номер, дату придбання і будьте готовими описати проблему, що виникла	
Отримання цілодобової онлайн-підтримки та завантаження програм і драйверів	www.hp.com/support/ljm11-m13
Замовлення додаткових угод про технічне обслуговування та технічну підтримку HP	www.hp.com/go/carepack
Реєстрація принтера	www.register.hp.com

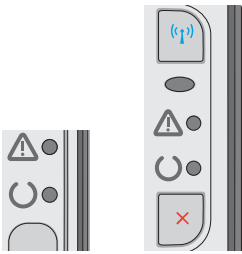
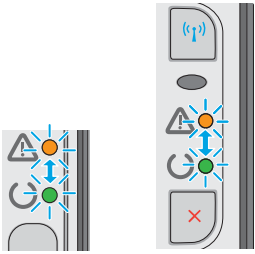
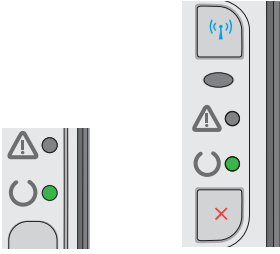
Значення стану індикаторів панелі керування

Якщо потрібно перевірити принтер, на дисплеї панелі керування відобразиться код помилки.

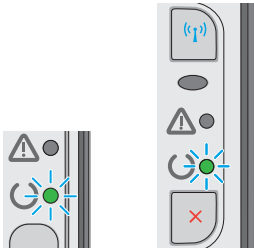
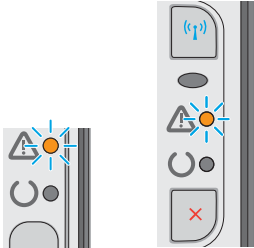
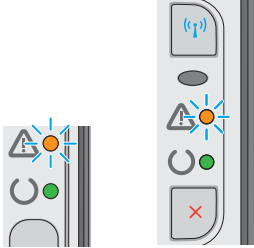
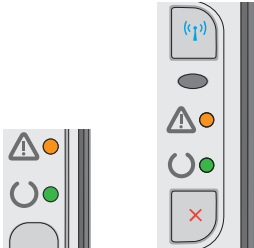
Таблиця 6-1 Пояснення сигналів індикаторів

	Символ для "індикатор не світиться"
	Символ для "індикатор світиться"
	Символ для "індикатор блимає"

Таблиця 6-2 Комбінації індикаторів панелі керування

Індикатори стану	Стан принтера	Дія
<p>Усі індикатори вимкнено.</p> 	<p>Принтер перебуває в режимі автоматичного вимкнення або вимкнений.</p>	<p>Натисніть кнопку живлення, щоб вимкнути режим автоматичного вимкнення або увімкнути пристрій.</p>
<p>Цикл індикаторів стану</p> 	<p>Індикатори стану блимають гід час ініціалізації засобу форматування або обробки очищувальної сторінки.</p>	<p>Втручання користувача не потрібне. Дочекайтеся завершення ініціалізації. Після завершення ініціалізації принтер має перейти до стану готовності.</p>
<p>Індикатор готовності світиться, а індикатор уваги вимкнено.</p> 	<p>Принтер перебуває у стані готовності.</p>	<p>Втручання користувача не потрібне. Принтер готовий до отримання завдання з друку.</p>

Таблиця 6-2 Комбінації індикаторів панелі керування (продовження)

Індикатори стану	Стан принтера	Дія
<p>Індикатор готовності блимає, індикатор уваги вимкнено.</p> 	<p>Принтер отримує чи обробляє дані.</p>	<p>Втручання користувача не потрібне. Принтер отримує чи обробляє завдання з друку.</p>
<p>Індикатор уваги блимає, а індикатор готовності вимкнено.</p> 	<p>На принтері виникла помилка, яку можна виправити з принтера, наприклад застрягання, відкрита кришка, відсутність картриджа чи паперу в належному лотку.</p>	<p>Перевірте, чи принтер, визначте помилку та виправіть її. Якщо помилка полягає у відсутності паперу в належному лотку або принтер перебуває в режим ручної подачі, розташуйте належний папір у лоток та дотримуйтесь вказівок на екрані, або відкрийте і закрийте кришку доступу до картриджа, щоб відновити друк.</p>
<p>Індикатор уваги блимає, а індикатор готовності світиться.</p> 	<p>У принтері сталася повторювана помилка, яку принтер усуне самостійно.</p>	<p>Якщо роботу відновлено, принтер перейде до стану обробки даних і виконає завдання.</p> <p>Якщо роботу не відновлено, принтер повернеться до стану тривалої помилки. Спробуйте витягти носій із шляху проходження носія, вимкнути принтер і знову увімкнути його.</p>
<p>Індикатори готовності та стану світаються.</p> 	<p>У принтері сталася помилка, яку неможливо виправити.</p>	<ol style="list-style-type: none"> 1. Вимкніть принтер або від'єднайте від нього шнур живлення. 2. Зачекайте 30 секунд, потім увімкніть принтер або знову під'єднайте до нього шнур живлення. 3. Дочекайтеся ініціалізації. <p>Якщо помилка повторюється, зверніться до служби технічної підтримки HP.</p>

Таблиця 6-2 Комбінації індикаторів панелі керування (продовження)

Індикатори стану	Стан принтера	Дія
<p>Індикатор бездротового зв'язку блимає.</p> 	<p>Принтер намагається знайти бездротову мережу.</p>	<p>Втручання користувача не потрібне.</p>
<p>Індикатор бездротового зв'язку світиться.</p> 	<p>Пристрій підключено до бездротової мережі.</p>	<p>Втручання користувача не потрібне.</p>
<p>Індикатор бездротового зв'язку не світиться.</p> 	<p>Принтер не підключений до мережі, та, ймовірно, модуль бездротового зв'язку у принтері вимкнено.</p>	<p>Якщо індикатор вимкнено, принтер не підключений до мережі, та, ймовірно, модуль бездротового зв'язку у принтері вимкнено. Натисніть кнопку бездротового з'єднання, щоб спробувати підключитися до мережі, або запустіть службову програму Wireless Configuration utility для налаштування принтера. Щоб переконатися, що принтер знайшов мережу, надрукуйте сторінку конфігурації. Принтеру має бути призначено IP-адресу.</p>
		<p>Для отримання відомостей про під'єднання до бездротової мережі, див. розділ Усунення несправностей бездротового підключення на сторінці 62.</p> <p>Якщо принтер не вдається підключити до мережі, видаліть і повторно встановіть його. Якщо помилка повторюється, зверніться до адміністратора мережі або до посібника користувача бездротового маршрутизатора чи точки доступу.</p>


Відновлення заводських параметрів за замовчуванням

Відновлення заводських параметрів за замовчуванням призводить до повернення усіх налаштувань принтера та мережі до заводських значень. Параметри лічильника сторінок, розміру лотка і мови не скидаються. Щоб відновити заводські параметри принтера, виконайте такі кроки.

⚠ ПОПЕРЕДЖЕННЯ. Відновлення заводських параметрів за замовчуванням призводить до повернення усіх налаштувань до заводських значень, а також до видалення сторінок, збережених у пам'яті.

1. Відкрийте вбудований веб-сервер HP (EWS).

Мережеві принтери

- а. Надрукуйте сторінку конфігурації, щоб визначити IP-адресу чи мережеве ім'я.
 - i. Натисніть та утримуйте кнопку скасування **X**, поки не почне блимати індикатор готовності .
 - ii. Відпустіть кнопку скасування **X**.
- б. Відкрийте веб-браузер і введіть в адресному рядку IP-адресу або ім'я хоста, що відображаються на сторінці конфігурування принтера. Натисніть клавішу **Enter** на клавіатурі комп'ютера. Відкриється вікно вбудованого веб-сервера HP.

 <https://10.10.XX.XXX/>

📌 ПРИМІТКА. Якщо веб-браузер виводить повідомлення з інформацією про те, що запитуваний веб-сайт може не бути безпечним, виберіть можливість продовження роботи з веб-сайтом. Використання цього веб-сайту не завдасть шкоди комп'ютеру.

2. Виберіть вкладку **Settings** (Параметри).
3. Виберіть пункт **Restore Factory Settings** (Відновлення заводських параметрів) і натисніть кнопку **Apply** (Застосувати).

Пристрій автоматично перезапускається.

Вирішення проблем із подачею та застряганням паперу

Якщо проблеми з подачею та застряганням паперу виникають регулярно, щоб їх мінімізувати ознайомтеся з викладеною нижче інформацією.

Принтер не захоплює папір

Якщо принтер не захоплює папір із лотка, спробуйте вдатися до таких рішень.

1. Відкрийте принтер і вийміть рештки застряглого паперу.
2. Завантажте у лоток папір із розміром відповідно до завдання друку.
3. Перевірте, чи правильно вказано тип і розмір паперу у програмі драйвера чи в EWS.
4. Перевірте правильність встановлення напрямних для паперу в лотку відповідно до розміру паперу. Налаштуйте напрямні згідно з належними відступами в лотку.
5. Перевірте панель керування принтера, можливо, він очікує підтвердження підказки про ручну подачу паперу. Завантажте папір і продовжуйте.
6. Імовірно, ролик подачі або блок розділення забруднилися.

Принтер захоплює одночасно кілька аркушів паперу

Якщо принтер захоплює одночасно кілька аркушів паперу, спробуйте вдатися до таких рішень.

1. Вийміть стос паперу з лотка, зігніть його, поверніть на 180 градусів та прогортайте. *Не розкривайте папір в'ялом.* Встановіть стос паперу в лоток.
2. Використовуйте лише той папір, який відповідає технічним вимогам HP для цього принтера.
3. Папір не повинен бути зморщеним, зігнутим або пошкодженим. У разі потреби скористайтеся папером із іншої пачки.
4. Перевірте, чи не переповнений лоток. Якщо це так, вийміть увесь стос із лотка, вирівняйте його та поверніть частину в лоток.
5. Перевірте правильність встановлення напрямних для паперу в лотку відповідно до розміру паперу. Налаштуйте напрямні згідно з належними відступами в лотку.
6. Перевірте, чи середовище друку відповідає рекомендованим технічним характеристикам.

Часте або регулярне застрягання паперу

Щоб вирішити проблему частих застрягань паперу, виконайте викладені нижче кроки. Якщо проблему не буде усунуто після виконання першого кроку, виконуйте наступний крок, поки не отримаєте бажаних результатів.

1. Якщо папір застряг у виробі, усуньте застрягання і надрукуйте сторінку конфігурації, щоб протестувати роботу принтера.
2. Перевірте, чи правильно налаштовано тип і розмір паперу для лотка у програмі драйвера чи EWS. Виправте налаштування паперу за потреби.
3. Вимкніть принтер, зачекайте 30 секунд і знову його ввімкніть.

4. Зайдіть на вбудований веб-сервер HP (EWS), щоб надрукувати сторінку очищення і видалити надлишки тонера з всередині принтера:
 - a. В EWS на вкладці **Information** (Інформація) виберіть пункт **Print Info Pages** (Друк інформаційних сторінок).
 - б. В області **Print Cleaning Page** (Друкувати сторінку очищення) клацніть **Print** (Пуск), щоб надрукувати сторінку очищення.
5. Надрукуйте сторінку конфігурації, щоб перевірити роботу принтера.
 - a. Натисніть та утримуйте кнопку скасування **X**, поки не почне блимати індикатор готовності **U**.
 - б. Відпустіть кнопку скасування **X**.

Якщо жоден із цих кроків не усунув проблему, можливо, знадобиться обслуговування принтера. Зверніться до служби технічної підтримки HP.

Попередження застрягання паперу

Щоб зменшити кількість застрягання паперу, спробуйте вдаватися до таких рішень.

1. Використовуйте лише той папір, який відповідає технічним вимогам HP для цього принтера.
2. Папір не повинен бути зморщеним, зігнутих або пошкодженим. У разі потреби скористайтесь папером із іншої пачки.
3. Не використовуйте папір, на якому щось друкували або копіювали раніше.
4. Перевірте, чи не переповнений лоток. Якщо це так, вийміть увесь стос із лотка, вирівняйте його та поверніть частину в лоток.
5. Перевірте правильність встановлення напрямних для паперу в лотку відповідно до розміру паперу. Встановіть напрямні таким чином, щоби вони лише торкалися стосу паперу, не згинаючи його.
6. У випадку друку на цупкому, тисненому або перфорованому папері слід користуватися функцією ручної подачі паперу і подавати аркуші по одному.
7. Перевірте, чи лоток налаштовано відповідно до типу та розміру використовуваного паперу.
8. Перевірте, чи середовище друку відповідає рекомендованим технічним характеристикам.

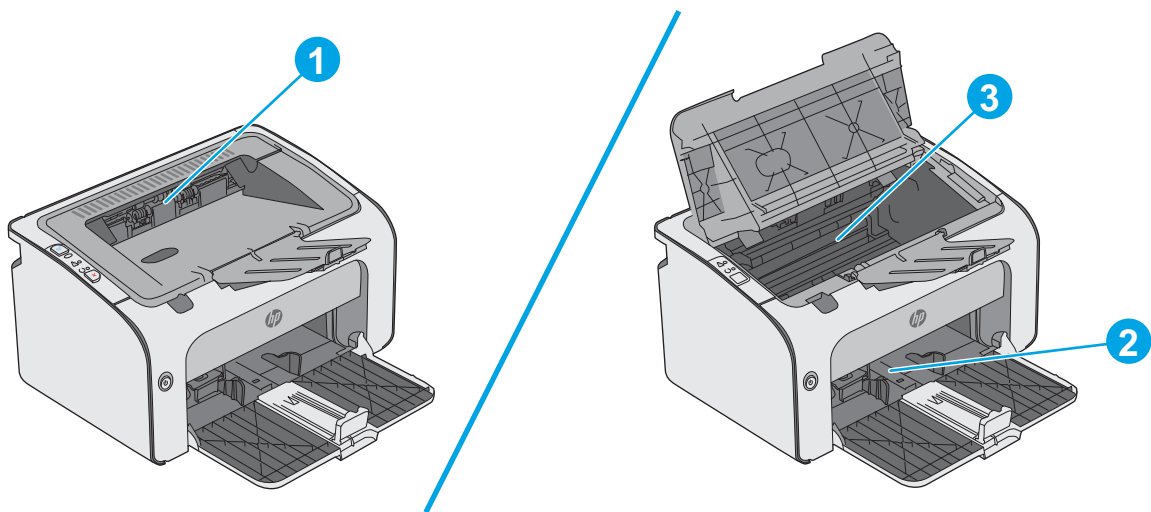
Усунення застрягання паперу

Вступ

Нижче наведено вказівки щодо усунення застрягань паперу в пристрої.

- [Місця застрягання паперу](#)
- [Усунення застрягань у вхідному лотку](#)
- [Усунення застрягань в області картриджа](#)
- [Усунення застрягань у вихідному відсіку](#)

Місця застрягання паперу

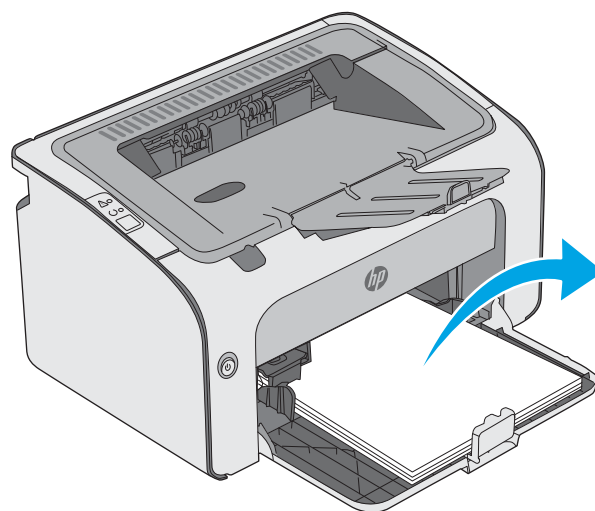


1	Вихідний відсік
2	Вхідний лоток
3	Область картриджа з тонером

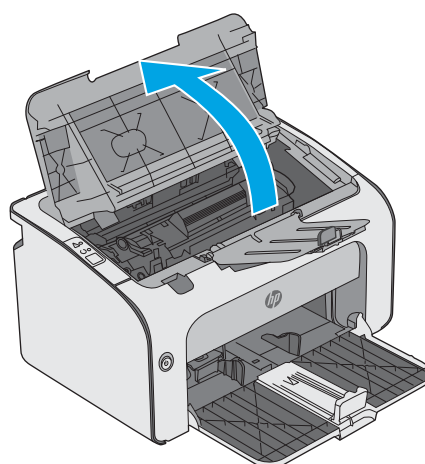
Усунення застрягань у вхідному лотку

Якщо виникає застрягання, на панелі керування принтера блимає індикатор уваги

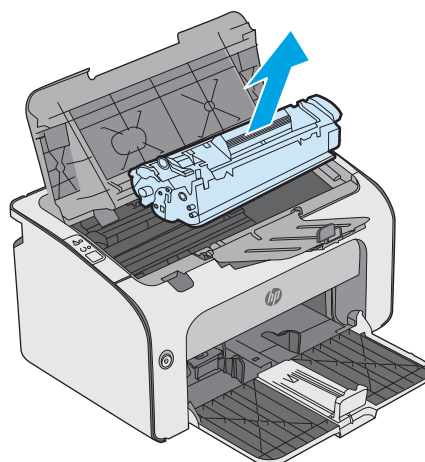
1. Вийміть будь-який нерівно завантажений папір із вхідного лотка.



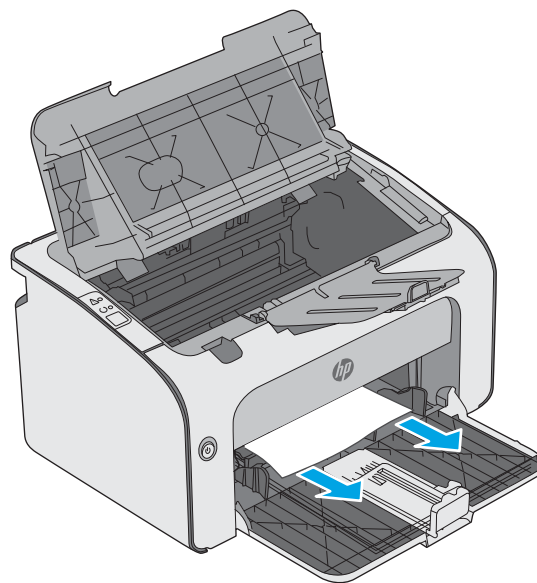
2. Відкрийте верхню кришку.



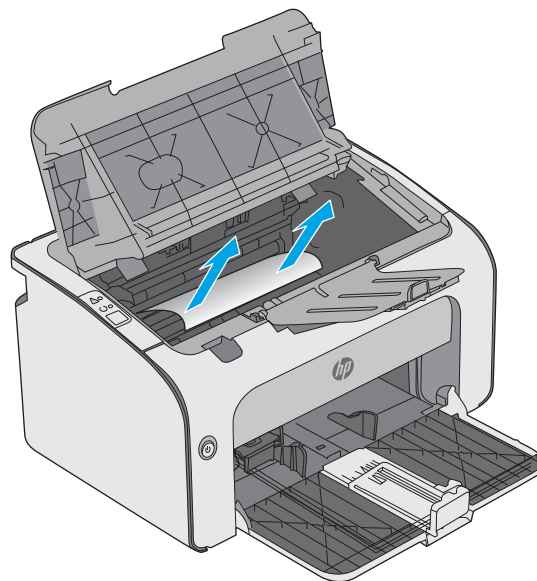
3. Вийміть картридж із тонером.



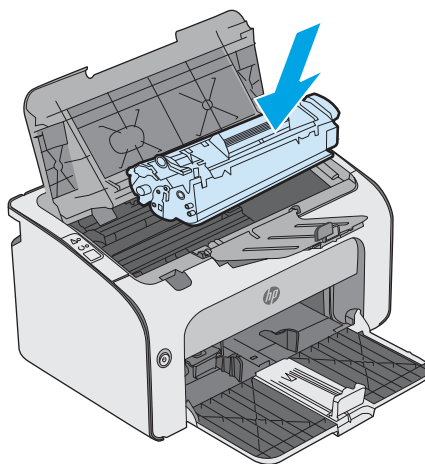
4. Усуньте застрягий папір, який видно в області вхідного лотка. Виймайте папір двома руками, щоб він не розривався.



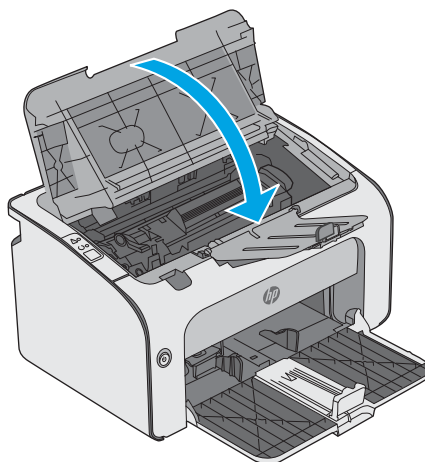
5. Витягніть застрягий папір з області картриджа. Виймайте папір двома руками, щоб він не розривався.




6. Встановіть картридж із тонером на місце.



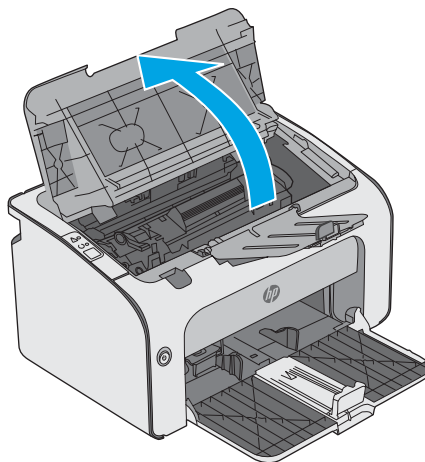
7. Закрийте верхню кришку.



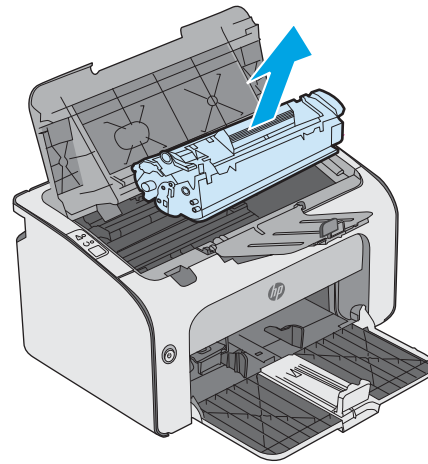
Усунення застрягань в області картриджа

Якщо виникає застрягання, на панелі керування принтера блимає індикатор уваги .

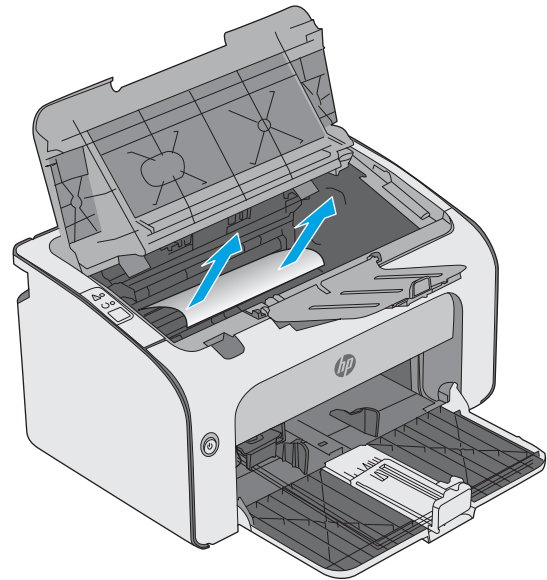
1. Відкрийте верхню кришку.



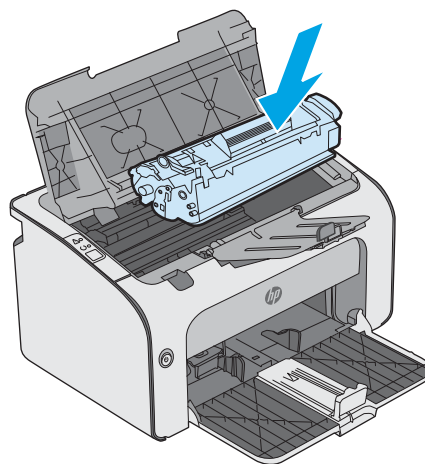
2. Вийміть картридж із тонером.



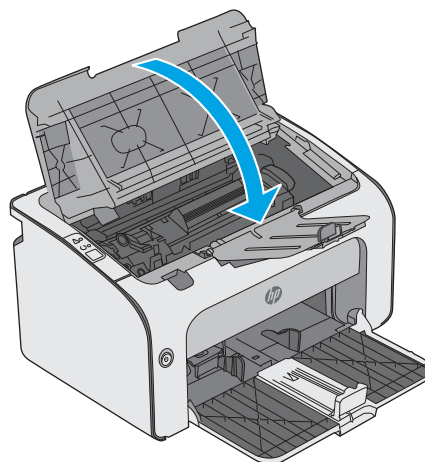
3. Витягніть застряглий папір з області картриджа. Щоб не подерти папір, витягайте його двома руками.



4. Встановіть картридж із тонером на місце.



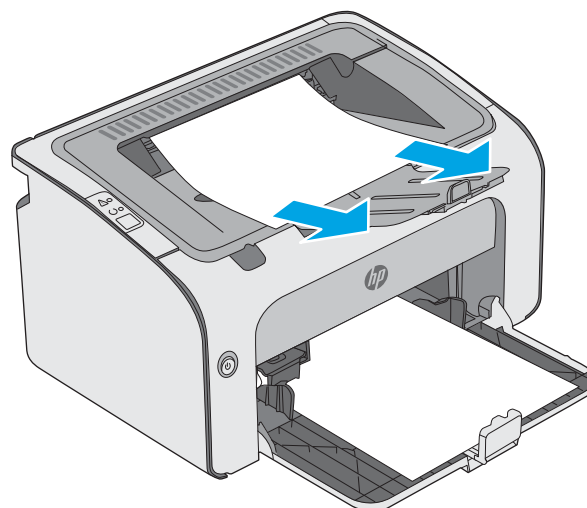
5. Закрийте верхню кришку.



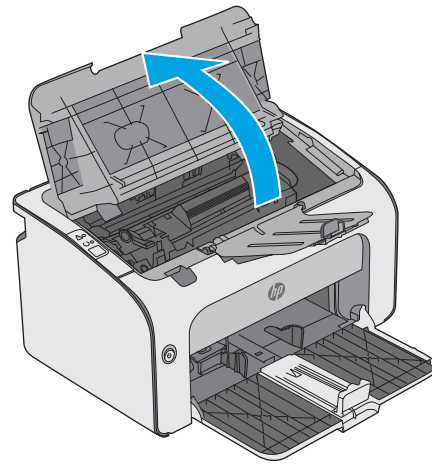
Усунення застрягань у вихідному відсіку

Якщо виникає застрягання, на панелі керування принтера блимає індикатор уваги .

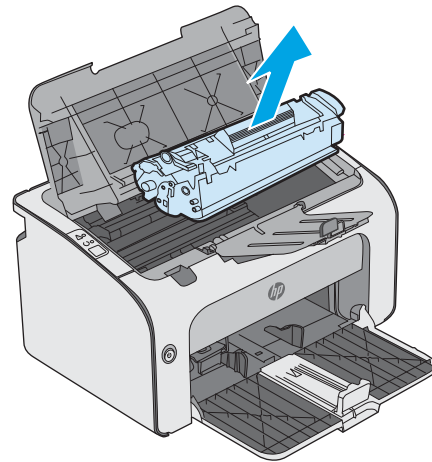
1. Витягніть видимий застряглий папір з області вихідного відсіку. Виймайте папір двома руками, щоб він не розривався.



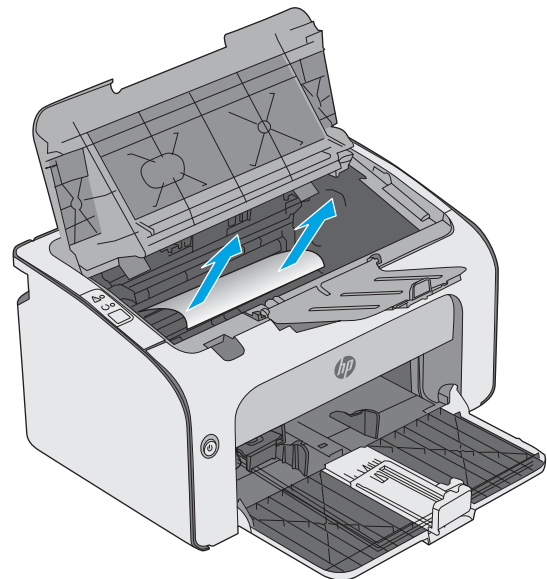
2. Відкрийте верхню кришку.



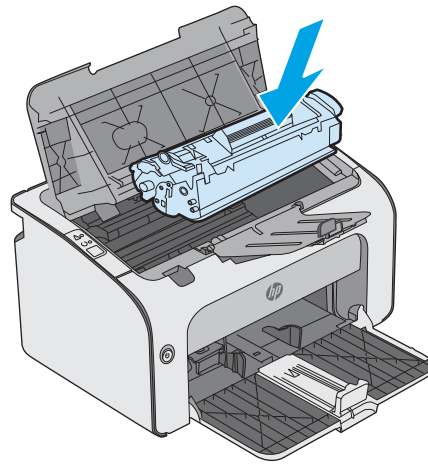
3. Вийміть картридж із тонером.



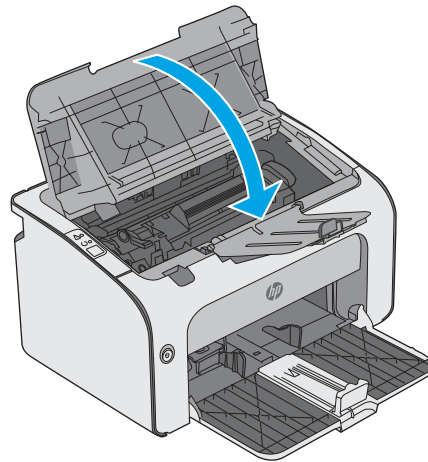
4. Витягніть застряглий папір з області картриджа.



5. Встановіть картридж із тонером на місце.



6. Закрийте верхню кришку.



Покращення якості друку

Вступ

У разі виникнення проблем із якістю друку спробуйте скористатися такими рішеннями за порядком їх викладу.

Друк з іншої програми

Спробуйте виконати друк з іншої програми. Якщо сторінка друкується правильно, стався збій у роботі програми, з якої ви друкували.

Перевірка налаштування типу паперу для друку

У разі друку з комп'ютерної програми перевірте налаштування типу паперу, а також те, чи друк не є розмазаним, нечітким або затемним, чи папір не закручується, чи немає цяток розсипаного тонера, чи є ділянки з незакріпленим або відсутнім тонером.

Перевірка параметра типу паперу (Windows)

1. У програмі виберіть параметр **Друк**.
2. Виберіть принтер і клацніть кнопку **Властивості** чи **Параметри**.
3. Клацніть на вкладці **Папір/Якість**.
4. Розгорніть список параметрів **Тип**.
5. Розгорніть категорію типів паперу, яка найбільше відповідає використовуваному паперу.
6. Виберіть параметр типу паперу, який використовується, і натисніть кнопку **ОК**.
7. Щоб закрити діалогове вікно **Властивості документа**, натисніть кнопку **ОК**. Для друку в діалоговому вікні **Друк** натисніть кнопку **ОК**.

Перевірка вибраного типу паперу (OS X)

1. Клацніть меню **File** (Файл), після чого клацніть пункт **Print** (Друк).
2. У меню **Printer** (Принтер) виберіть пристрій.
3. За замовчуванням драйвер друку відображає меню **Copies & Pages** (Копії та сторінки). Відкрийте розкритий список меню і виберіть пункт **Finishing** (Обробка).
4. Виберіть тип у розкритому списку **Media Type** (Тип носія).
5. Натисніть кнопку **Print** (Друк).

Перевірка стану картриджа з тонером

Сторінка стану витратних матеріалів містить наведену нижче інформацію.

- Орієнтовний залишковий ресурс картриджа у відсотках
- Орієнтовний залишковий ресурс (у сторінках)

- Номери компонентів картриджів друку з тонером HP
- Кількість видрукваних сторінок

Принтер друкує сторінку стану витратних матеріалів разом зі сторінкою конфігурації.

1. Натисніть та утримуйте кнопку скасування **X**, поки не почне блимати індикатор готовності **O**.
2. Відпустіть кнопку скасування **X**.

Чищення принтера

Друк сторінки очищення

1. В EWS на вкладці **Information** (Інформація) виберіть пункт **Print Info Pages** (Друк інформаційних сторінок).
2. В області **Print Cleaning Page** (Друкувати сторінку очищення) клацніть **Print** (Пуск), щоб надрукувати сторінку очищення.

Перевірка картриджа з тонером

Виконайте описані нижче дії для перевірки всіх картриджів із тонером.

1. Вийміть картридж із тонером з принтера.
2. Перевірте мікросхему на предмет пошкодження.
3. Огляньте поверхню зеленого барабана формування зображення.

⚠ ПОПЕРЕДЖЕННЯ. Не торкайтесь барабана формування зображення. Відбитки пальців на барабані формування зображення можуть погіршити якість друку.

4. Якщо на барабані формування зображення є подряпини, відбитки пальців або інші пошкодження, картридж із тонером потрібно замінити.
5. Вставте на місце картридж із тонером і видрукуйте кілька сторінок, щоб упевнитися, що проблему усунуто.

Перевірка паперу та умов друку

Крок 1. Використовуйте папір, що відповідає специфікаціям HP

Деякі проблеми з якістю друку виникають внаслідок використання паперу, що не відповідає специфікаціям HP.

- Слід завжди користуватися папером типу та з вагою, які підтримує принтер.
- Використовуйте папір хорошої якості, на якому немає розрізів, дірок, плям, часток пилу, складок, скріпок, а краї не скручені та не зігнуті.
- Використовуйте чистий папір, який ще не використовувався для друку.
- Використовуйте папір, який не містить домішок металу, як-от блискіток.

- Використовуйте папір для лазерних принтерів. Не користуйтеся папером, який призначено лише для використання в струменевих принтерах.
- Не користуйтеся надто жорстким папером. Зазвичай м'якший папір дозволяє отримати вищу якість друку.

Крок 2. Перевірка умов друку

Середовище може безпосередньо впливати на друк і є типовою причиною для виникнення проблем із якістю друку та подачею паперу. Потенційні рішення:

- Встановлюйте принтер подалі від протягів – відкритих дверей і вікон, а також кондиціонерів.
- Стежте, щоб температура та вологість робочого середовища відповідали специфікаціям принтера.
- Не встановлюйте принтер у закритому просторі, наприклад у шафі.
- Принтер слід встановлювати на рівній твердій поверхні.
- Приберіть будь-які предмети, що загороджують вентиляційні отвори принтера. Принтер потребує належної вентиляції з усіх боків, у тому числі згори.
- Забезпечте захист принтера від пилу, пари, жиру та інших елементів, які можуть осідати всередині принтера.

Використання іншого драйвера друку

Якщо під час друку з комп'ютерної програми на друкованій сторінці раптом з'являються смуги, пробіли в тексті та графіці, невідповідне форматування або змінені шрифти, спробуйте скористатися іншим драйвером друку.

Завантажте будь-який із цих драйверів із веб-сайту HP: www.hp.com/support/ljm11-m13.

Драйвер HP PCLm5

- Постачається як стандартний драйвер на компакт-диску, що входить у комплект принтера. Цей драйвер встановлюється автоматично, якщо не вибрати іншого.
- Рекомендовано для друку в усіх версіях Windows
- Забезпечує найкращу загальну швидкість, якість друку та підтримку функцій принтера для більшості користувачів
- Розроблено для сумісності з графічним стандартом Windows (GDI) для забезпечення найкращої швидкості в системах Windows
- Може не бути повністю сумісним зі сторонніми або спеціальними програмними продуктами, що побудовані на PCL

Перевірка налаштувань EconoMode

HP не рекомендує використовувати режим EconoMode постійно. Якщо EconoMode застосовується постійно, то ресурс тонера зберігатиметься довше, ніж ресурс механічних частин картриджа з тонером. Якщо якість друку починає погіршуватися та стає неприйнятною, замініть картридж із тонером.



ПРИМІТКА. Ця функція доступна в разі використання драйвера друку PCL 6 для Windows. Якщо цей драйвер не використовується, цю функцію можна увімкнути за допомогою вбудованого веб-сервера HP.

Якщо ціла сторінка надто темна чи надто світла, виконайте подані нижче кроки.

1. У програмі виберіть параметр **Друк**.
2. Виберіть принтер і клацніть **Властивості** чи **Настройка**.
3. Виберіть вкладку **Папір/Якість**, і знайдіть ділянку **Якість друку**.
4. Якщо ціла сторінка надто темна, скористайтеся поданими нижче налаштуваннями.
 - Виберіть параметр **600 dpi**.
 - Позначте поле **Економічний режим**, щоб увімкнути його.Якщо ціла сторінка надто світла, скористайтеся поданими нижче налаштуваннями.
 - Виберіть параметр **FastRes 1200**.
 - Зніміть позначку біля пункту **Економічний режим** для вимкнення.
5. Щоб закрити діалогове вікно **Властивості документа**, натисніть кнопку **ОК**. Щоб розпочати друк, у діалоговому вікні **Друк** натисніть кнопку **ОК**.

Зміна щільності друку

Параметр щільності друку можна змінити в діалоговому вікні властивостей принтера.

1. **Windows XP, Windows 7, Windows 8, Windows 8.1, Windows Server 2008, and Windows Server 2003 (зі стандартним меню Пуск):** У меню **Пуск** клацніть **Принтери та факси**.

або

Windows XP, Windows 7, Windows 8, Windows 8.1, Windows Server 2008, and Windows Server 2003 (зі класичним меню Пуск): Натисніть кнопку **Пуск**, після чого виберіть пункт **Принтери**.

або

Windows Vista: натисніть **Пуск**, виберіть **Панель керування**, а тоді в категорії для **Обладнання та звук** виберіть **Принтер**.

2. У списку принтерів клацніть правою кнопкою ім'я цього виробу та потім натисніть пункт меню **Властивості**, щоб відкрити діалогове вікно властивостей принтера.
3. Відкрийте вкладку **Параметри пристрою** та перемістіть повзунок **Щільність друку** на бажане значення.
4. Щоб прийняти значення, клацніть кнопку **Прийняти**, а потім – кнопку **ОК**, щоб закрити діалогове вікно.

Усунення несправностей прямого підключення

Якщо виріб підключений до комп'ютера напряму, перевірте кабель USB.

- Перевірте, чи кабель під'єднано до комп'ютера та виробу.
- Переконайтеся, що довжина кабелю не більше 2 м. У разі необхідності замініть кабель.
- Переконайтеся, що кабель працює належним чином, під'єднавши його до іншого виробу. За потреби замініть кабель.

Усунення несправностей бездротового підключення

Програма встановлення не може знайти виріб під час установлення.

Причина	Рішення
Виріб вимкнено.	Переконайтеся, що продукт увімкнений і готовий до роботи. У разі необхідності перезапустіть пристрій.
Пристрій знаходиться занадто далеко від бездротового маршрутизатора або точки доступу.	Перемістіть пристрій ближче до бездротового маршрутизатора або точки доступу.
Зв'язок заблоковано персональним брандмауером.	Щоб установити продукт, тимчасово відключіть брандмауер. Після завершення інсталяції продукту ввімкніть брандмауер знов. Якщо після відключення брандмауера обмін даними з пристроєм став можливим, ви можете призначити виробу IP-адресу, а потім увімкнути брандмауер знову. Інформацію про брандмауери, використовувані в середовищі HP, див. на www.hp.com/support/XP_firewall_information .
Пристрій не обмінюється даними з бездротовим маршрутизатором або точкою доступу.	<ul style="list-style-type: none">• Перевірте, чи світиться індикатор бездротового (Wi-Fi) зв'язку. Якщо ні, натисніть кнопку бездротового (Wi-Fi) зв'язку.• Перемістіть пристрій ближче до бездротового маршрутизатора або точки доступу та повторіть спробу.• Відновлення параметрів бездротової мережі за замовчуванням<ol style="list-style-type: none">а. Вимкніть продукт.б. Натисніть та утримуйте кнопку бездротового з'єднання (Wi-Fi) і кнопку скасування (X), після чого увімкніть пристрій.в. Утримуйте кнопки, доки всі індикатори не почнуть синхронно блимати, після чого відпустіть кнопки.Якщо помилка повторюється, видаліть продукт і перезапустіть програму встановлення. Уведіть параметри мережі після відповідного запиту та продовжте інсталяцію.

Продукт не може здійснити підключення до бездротової мережі.

Причина	Рішення
Параметри бездротового підключення продукту не відповідають параметрам мережі.	<p>Можливо, потребується налаштування параметрів підключення продукту до мережі вручну. Перевірте, чи відомі вам наступні параметри мережі:</p> <ul style="list-style-type: none">• Режим зв'язку• Назва мережі (SSID)• Канал (тільки для мереж ad-hoc)• Тип автентифікації <p>Скористайтеся утилітою налаштування бездротової мережі, щоб настроїти продукт на друк у бездротовій мережі.</p> <p>Якщо помилка повторюється, видаліть продукт і перезапустіть програму встановлення. Уведіть параметри мережі після відповідного запиту та продовжте інсталяцію.</p>
Бездротовий маршрутизатор або точка доступу налаштовані з використанням фільтра управління доступом до середовища (media access control, MAC), який блокує доступ виробу до мережі.	Налаштуйте бездротовий маршрутизатор або точку доступу таким чином, щоб список допустимих адрес MAC уключав апаратну адресу продукту. За довідками зверніться до посібника користувача продукту.

Бездротовий зв'язок іноді відключається.

Причина	Рішення
На бездротовий зв'язок можуть впливати зовнішні умови експлуатації продукту. Зв'язок може погіршитись у наведених нижче випадках.	Перемістіть продукт у таке місце, де він зможе отримувати постійний сигнал від бездротового маршрутизатора або точки доступу. Або ж перемістіть бездротовий маршрутизатор або точку доступу.
<ul style="list-style-type: none">• Між продуктом і бездротовим маршрутизатором або точкою доступу знаходиться бетонна стіна чи стіна з металевою арматурою.• Надто близько до мережі працюють телевізори, комп'ютерне обладнання, мікрохвильові печі, переговорні пристрої, мобільні або стільникові телефони, зарядні пристрої та адаптери живлення мережі змінного струму.• Надто близько до мережі розташована телевізійна станція або лінія високої напруги.• Умикається або вимикається люмінесцентна лампа, розташована поруч із мережею.	

Покажчик

A

- аксесуари
 - замовлення 16
 - коди замовлення 16
- акустичні характеристики 7

Б

- браузер, вимоги
 - вбудований веб-сервер HP 32

В

- вага, принтер 7
- вбудований веб-сервер
 - відкриття 36
 - Вкладка "Information" (Інформація) 33
 - Вкладка "Networking" (Робота в мережі) 33
 - Вкладка "Settings" (Параметри) 33
 - змінення пароля 36
 - підтримка 33
 - придбати витратні матеріали 33
 - стан витратних матеріалів 33
 - стан пристрою 33
 - Сторінка конфігурації 33
- вбудований веб-сервер (EWS)
 - функції 32
- вбудований веб-сервер (EWS) HP
 - функції 32
- Вбудований веб-сервер HP (EWS), використання 32
- вбудований веб-сервер HP Embedded Web Server
 - доступ 36
 - змінення пароля 36
- веб-браузер, вимоги
 - вбудований веб-сервер HP 32

- веб-сторінки
 - підтримка користувачів 42
- витратні матеріали
 - заміна картриджа з тонером 17
 - замовлення 16
 - коди замовлення 16
- вихідний відсік
 - розміщення 2
- відновлення заводських параметрів за замовчуванням 46
- відсіки, вихідні
 - розміщення 2
- Вкладка "Information" (Інформація) (вбудований веб-сервер) 33
- Вкладка "Networking" (Робота в мережі) (вбудований веб-сервер) 33
- Вкладка "Settings" (Параметри) (вбудований веб-сервер) 33

Д

- двосторонній друк
 - Mac 26
 - Windows 23
- драйвери, підтримувані 5
- драйвери друку, підтримувані 5
- друк Wireless Direct 28
- друк з обох боків
 - Windows 23
- друк з обох сторін
 - Mac 26
 - вручну, Windows 23
- дуплекс
 - ручний (Windows) 23
- дуплексний друк
 - Mac 26
 - вручну (Mac) 26
- дуплексний друк (двосторонній)
 - Windows 23

- дуплексний друк вручну
 - Mac 26

Е

- економні параметри 37
- електроенергія,
 - споживання 7
- електротехнічні характеристики 7

Ж

- живлення, підключення
 - розміщення 3
- живлення вимикач, розміщення 2

З

- заводські параметри за замовчуванням, відновлення 46
- заміна
 - картридж із тонером 17
- замовлення
 - витратні матеріали та аксесуари 16
- запасні частини
 - коди замовлення 16
- застрягання
 - місце 49
 - причини 48
- затримка переходу у режим сну
 - вимкнення 37
 - увімкнення 37
- значення за замовчуванням, відновлення 46

І

- інтерактивна підтримка 42
- інтерфейсні порти
 - розміщення 3

- К**
 - картридж
 - заміна 17
 - картриджі з тонером
 - коди замовлення 16
 - картридж із тонером
 - заміна 17
 - коди замовлення 16
 - компоненти 17
 - кілька сторінок на аркуш
 - друк (Mac) 26
 - друк (Windows) 24
 - кнопка вмикання/вимикання, розміщення 2
 - коди замовлення
 - аксесуари 16
 - витратні матеріали 16
 - запасні частини 16
 - картриджі з тонером 16
 - картридж із тонером 16
 - конверти, завантаження 13
 - кришки, розміщення 2
- Л**
 - лотки
 - в комплекті 5
 - ємність 5
 - розміщення 2
 - лоток 1
 - завантаження 10
 - завантаження конвертів 13
 - лоток першочергової подачі
 - завантаження конвертів 13
- М**
 - мережевий
 - пароль, встановлення 36
 - пароль, зміна 36
 - мережі
 - підтримувані 5
 - мікросхема пам'яті (тонер)
 - розміщення 17
 - мобільний друк
 - Android, пристрої 30
 - мобільний друк, підтримуване програмне забезпечення 6
- Н**
 - налаштування EconoMode (економного режиму) 59
- Налаштування EconoMode (економного режиму) 37
- О**
 - операційні системи, підтримувані 5
 - операційні системи (ОС)
 - підтримувані 5
 - ОС (операційна система)
 - підтримувана 5
 - очистка
 - тракту паперу 58
- П**
 - пам'ять
 - у комплекті 5
 - панель керування
 - комбінації індикаторів стану 43
 - розміщення 2
 - паперу застрягання
 - місце 49
 - паперу захоплення, проблеми
 - вирішення 47
 - папір
 - вибір 58
 - застрягання 48
 - папір, замовлення 16
 - параметри
 - заводські параметри за замовчуванням, відновлення 46
 - підтримка
 - інтерактивна 42
 - підтримка користувачів
 - інтерактивна 42
 - пристрої, Android
 - друк 30
- Р**
 - рішення для мобільного друку 5
 - розміри, принтер 7
 - ручний дуплекс
 - Windows 23
- С**
 - системні вимоги
 - вбудований веб-сервер HP 32
 - служба обслуговування користувачів HP 42
 - стан
 - індикатори на панелі керування 43
 - стан витратних матеріалів 57
 - стан картриджа з тонером 57
 - сторінок на аркуш
 - вибір (Mac) 26
 - вибір (Windows) 24
 - сторінок на хвилину 5
- Т**
 - технічна підтримка
 - інтерактивна 42
 - технічні характеристики, електротехнічні та акустичні 7
 - типи паперу
 - вибір (Mac) 27
 - тип паперу
 - вибір (Windows) 24
- У**
 - усунення
 - бездротове підключення 62
 - несправності прямого підключення 61
 - усунення несправностей
 - бездротове підключення 62
 - застрягання 48
 - індикатори, помилки 43
 - комбінації індикаторів стану 43
 - несправності прямого підключення 61
 - проблеми, пов'язані із завантаженням паперу 47
- Щ**
 - щільність друку 60
- Е**
 - Explorer, підтримувані версії
 - вбудований веб-сервер HP 32
- Н**
 - HP Device Toolbox, використання 32
 - HP ePrint, програмне забезпечення 29
- І**
 - Internet Explorer, підтримувані версії
 - вбудований веб-сервер HP 32

N

Netscape Navigator, підтримувані
версії
вбудований веб-сервер HP 32

