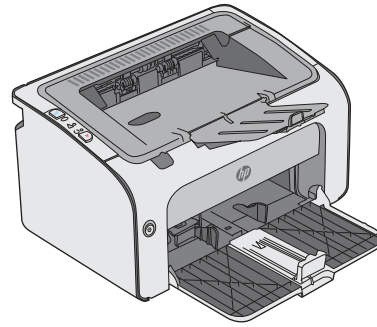
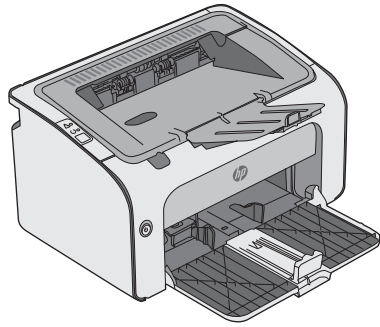




LaserJet Pro M11-M13

用户指南



M11-M13



www.hp.com/support/ljM11-M13



HP LaserJet Pro M11-M13

用户指南

版权和许可证

© Copyright 2017 HP Development Company, L.P.

未经事先书面许可，严禁进行任何形式的复制、改编或翻译，除非版权法另有规定。

此处包含的信息如有更改，恕不另行通知。

HP 产品及服务的保修仅以随该产品及服务提供的书面保修声明为准。本文所述任何内容不应被视为附加保修。对任何技术或编辑错误或者本文所述内容的遗漏，HP 不承担任何责任。

Edition 3, 8/2017

商标声明

Adobe®、Adobe Photoshop®、Acrobat® 和 PostScript® 是 Adobe Systems Incorporated 的商标。

Apple 和 Apple 徽标是 Apple Inc. 在美国和其它国家/地区的注册商标。

OS X 是 Apple Inc. 在美国和其他国家/地区的注册商标。

Microsoft®、Windows®、Windows® XP 和 Windows Vista® 是 Microsoft Corporation 在美国的注册商标。

目录

1 打印机概述	1
打印机视图	2
打印机前视图	2
打印机后视图	3
控制面板视图	3
打印机规格	5
技术规格	5
支持的操作系统	5
移动打印解决方案（可选）	6
打印机尺寸	6
功耗、电气规格和噪声发射	7
操作环境范围	7
打印机硬件设置与软件安装	8
2 纸盘	9
在进纸盘中装入纸张	10
装入并打印信封	13
简介	13
打印信封	13
信封方向	13
3 耗材、附件和部件	15
订购耗材、附件和部件	16
订购	16
耗材和附件	16
客户自助维修部件	16
更换碳粉盒	17
简介	17
碳粉盒信息	17
取下并更换碳粉盒	18

4 打印	21
打印任务 (Windows)	22
如何打印 (Windows)	22
手动执行双面打印 (Windows)	23
每张打印多页 (Windows)	24
选择纸张类型 (Windows)	24
其它打印任务	24
打印任务 (OS X)	25
如何打印 (OS X)	25
手动执行双面打印 (OS X)	25
每张打印多页 (OS X)	25
选择纸张类型 (OS X)	26
其它打印任务	26
移动打印	27
简介	27
Wireless Direct (仅限无线型号)	27
启用或禁用 Wireless Direct	27
更改打印机 Wireless Direct 名称	28
HP ePrint 软件	28
Android 嵌入式打印	29
5 管理打印机	31
通过 HP 嵌入式 Web 服务器 (EWS) 进行高级配置 (仅限无线型号)	32
HP 内嵌式 Web 服务器各部分	33
“信息” 标签	33
“设置” 标签	33
“联网” 标签	33
链接	33
配置 IP 网络设置	34
简介	34
打印机共享免责声明	34
查看或更改网络设置	34
手动配置 IPv4 TCP/IP 参数	34
打印机安全功能	36
简介	36
使用 HP 嵌入式 Web 服务器分配或更改系统密码	36
节能设置	37
简介	37
使用经济模式进行打印	37

设定“不活动之后睡眠/自动关闭”设置	37
端口活动时延迟设置	38
更新固件	39
使用固件更新实用程序更新固件	39
6 解决问题	41
客户支持	42
解释控制面板指示灯模式	43
恢复工厂默认设置	46
解决进纸或卡纸问题	47
打印机不拾纸	47
打印机一次拾取多张纸张	47
频繁发生或重复发生卡纸现象	47
防止卡纸	48
清除卡纸	49
简介	49
卡纸位置	49
清除进纸盘中的卡纸	49
清除碳粉盒区域中的卡纸	52
清除出纸槽中的卡纸	54
改善打印质量	57
简介	57
使用不同软件程序打印	57
检查打印作业的纸张类型设置	57
检查纸张类型设置 (Windows)	57
检查纸张类型设置 (OS X)	57
检查碳粉盒状态	57
清洁打印机	58
打印清洁页	58
直观地检查碳粉盒	58
检查纸张和打印环境	58
第 1 步： 使用符合 HP 规格的纸张	58
第 2 步： 检查环境	58
尝试不同的打印驱动程序	59
检查经济模式设置	59
更改打印浓度	60
解决直接连接问题	61
解决无线问题	62

1 打印机概述

- [打印机视图](#)
- [打印机规格](#)
- [打印机硬件设置与软件安装](#)

有关详细信息，请参阅：

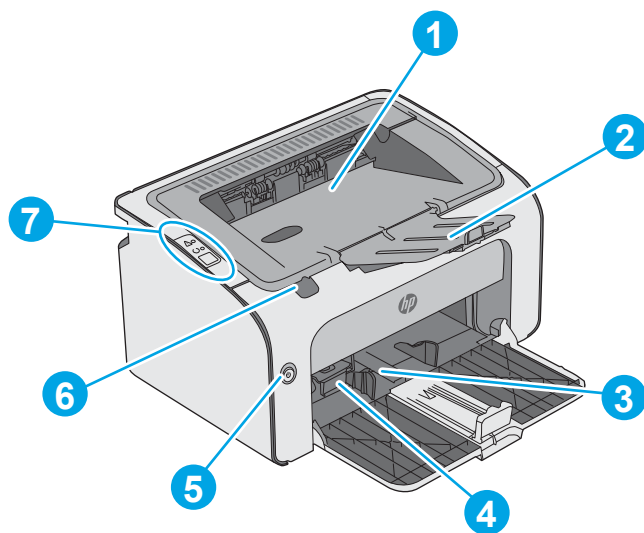
在文档发布时，以下信息正确无误。有关最新信息，请参阅 www.hp.com/support/ljm11-m13。

HP 的打印机全包帮助包括以下信息：

- 安装和配置
- 学习和使用
- 解决问题
- 下载软件和固件更新
- 加入支持论坛
- 查找保修和监管信息

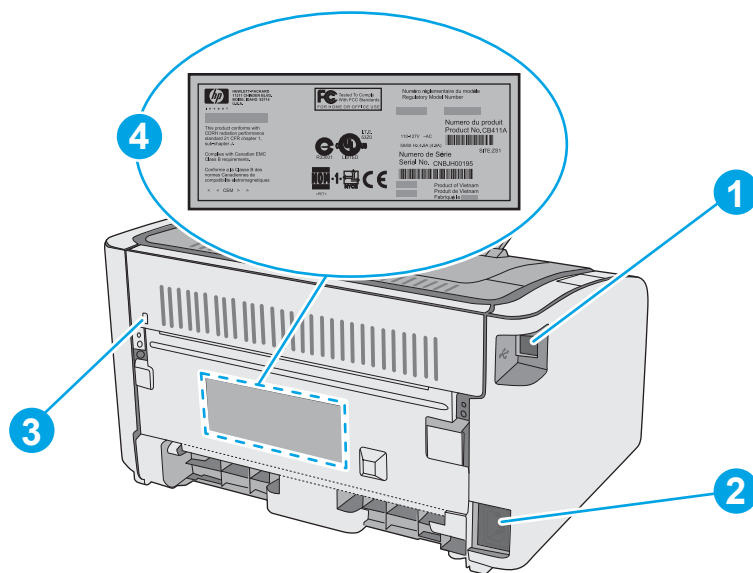
打印机视图

打印机前视图



1	出纸槽
2	出纸槽延伸板
3	进纸盘
4	短介质延伸板工具
5	“电源”按钮
6	打印碳粉盒挡盖提扣
7	控制面板

打印机后视图



1	USB 端口
2	电源接口
3	用于电缆类安全锁的插槽
4	序列号

控制面板视图

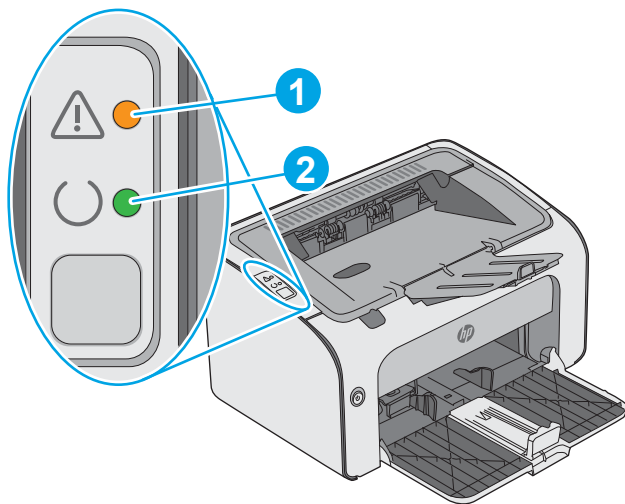


表 1-1 HP LaserJet Pro M12a (基础型号)

1	注意 LED	当打印机需要引起用户注意（如打印机纸张用完或需要更换碳粉盒）时，“注意”指示灯将会闪烁。如果指示灯只是亮起而未闪烁，则表示打印机出错了。
2	就绪 LED	打印机准备好可以打印时，就绪指示灯将亮起。当打印机正在接收打印数据或取消打印作业时，此指示灯将会闪烁。

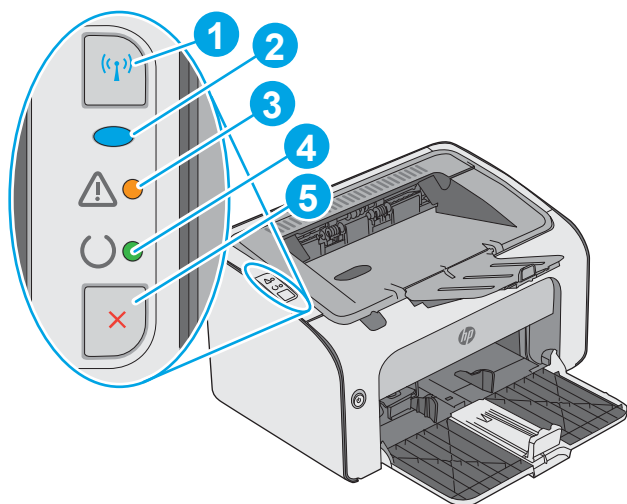



表 1-2 HP LaserJet Pro M12w (无线型号)

1	“无线”按钮	要检测无线网络，请按“无线”按钮。此按钮也可启用和禁用无线功能。
2	无线 LED	在打印机搜索网络时，“无线”指示灯会闪烁。当打印机连接至无线网络时，“无线”指示灯亮起。
3	注意 LED	指示打印碳粉盒挡盖打开或者存在其它错误。
4	就绪 LED	打印机准备好可以打印时，“就绪”指示灯亮起。当打印机正在处理数据时，“就绪”指示灯闪烁。
5	“取消”按钮	按下此按钮可执行以下操作： <ul style="list-style-type: none"> ● 要取消打印作业，请按“取消”按钮。 ● 按住此按钮 5 秒钟以打印配置页。

打印机规格

 **切记：**以下产品规格在发布之时是准确的，但可能会有所变动。有关最新信息，请参阅 www.hp.com/support/ljm11-m13。

- [技术规格](#)
- [支持的操作系统](#)
- [移动打印解决方案（可选）](#)
- [打印机尺寸](#)
- [功耗、电气规格和噪声发射](#)
- [操作环境范围](#)

技术规格

有关最新信息，请访问 www.hp.com/support/ljm11-m13。

支持的操作系统

以下信息适用于特定打印机 Windows PCLmS 和 OS X 打印驱动程序。

Windows： HP 软件安装程序将安装 PCLmS 驱动程序（视 Windows 操作系统而定）以及可选软件（使用完整软件安装程序时）。有关详细信息，请参阅软件安装说明。

OS X： 本打印机支持 Mac 计算机。从 123.hp.com 或“打印支持”页面下载 HP Easy Start，然后使用 HP Easy Start 安装 HP 打印驱动程序和实用程序。包装箱内 CD 不含 HP Easy Start。

1. 访问 123.hp.com。
2. 请按提供的步骤下载打印机软件。

操作系统	安装的打印驱动程序	注
Windows® XP	将为此操作系统安装 HP PCLmS 特定打印机打印驱动程序，以作为基本软件安装的一部分。	Microsoft 已于 2009 年 4 月停止了对 Windows XP 的主流支持。HP 将继续对停止生产的 XP 操作系统提供最大努力的支持。
Windows Vista® 32 位和 64 位	将为此操作系统安装 HP PCLmS 特定打印机打印驱动程序，以作为基本软件安装的一部分。	
Windows 7, 32 位和 64 位	将为此操作系统安装 HP PCLmS 特定打印机打印驱动程序，以作为基本软件安装的一部分。	
Windows 8, 32 位和 64 位 Windows 8.1, 32 位和 64 位	将为此操作系统安装 HP PCLmS 特定打印机打印驱动程序，以作为基本软件安装的一部分。	

操作系统	安装的打印驱动程序	注
Windows Server 2003, 32 位和 64 位	将为此操作系统安装 HP PCLmS 特定打印机打印驱动程序, 以作为基本软件安装的一部分。基本安装程序将只安装此驱动程序。	Microsoft 已于 2010 年 7 月停止了对 Windows Server 2003 的主流支持。HP 将继续对停止生产的 Server 2003 操作系统提供最大努力的支持。
Windows Server 2008, 32 位和 64 位	将作为完整软件安装的一部分为此操作系统安装 HP PCLmS 打印机特定的打印驱动程序。	
OS X 10.8 Mountain Lion、10.9 Mavericks、10.10 Yosemite、10.11 El Capitan	可从 123.hp.com 下载 OS X 打印驱动程序和打印实用程序。包装盒内 CD 中不包含用于 OS X 的 HP 安装程序软件。	从 123.hp.com 或“打印支持”页面下载 HP Easy Start, 然后使用 HP Easy Start 安装 HP 打印驱动程序和实用程序。 <ol style="list-style-type: none"> 1. 访问 123.hp.com。 2. 请按提供的步骤下载打印机软件。

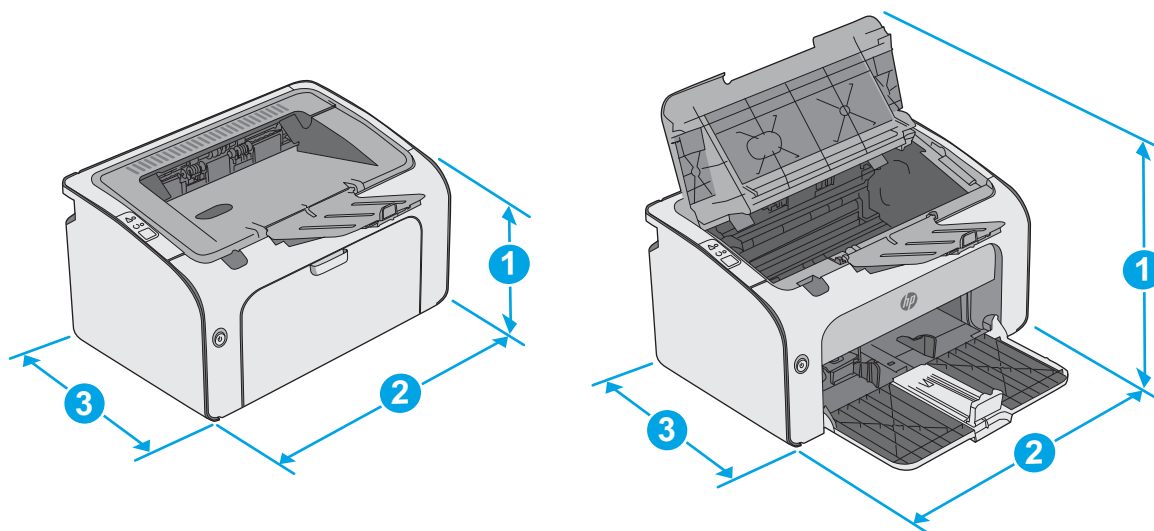
 **注:** 有关最新的受支持操作系统列表, 请访问 www.hp.com/support/ljm11-m13 以获得 HP 对此打印机的全包帮助。

移动打印解决方案 (可选)

打印机支持以下移动打印软件:

- HP ePrint 软件
- 通过电子邮件的 HP ePrint (必须启用 HP Web 服务, 而且打印机必须在 HP Connected 中注册)
- Android 打印

打印机尺寸



打印机完全合上

打印机完全打开

1. 高度

196 毫米

296 毫米

	打印机完全合上	打印机完全打开
2. 宽度	349 毫米	349 毫米
3. 厚度	229 毫米	229 毫米
重量	5.2 千克	

功耗、电气规格和噪声发射

有关最新信息，请访问 www.hp.com/support/ljm11-m13。

⚠ 注意： 电源要求取决于打印机销售的国家/地区。不要转换操作电压，否则可能会损坏打印机并使打印机保修无效。

操作环境范围

环境	运行时	存储
温度	15° 到 32.5°C	-20°至 40°C
相对湿度	10% 到 80% 相对湿度 (RH)，无冷凝	10% 到 90% RH，无冷凝

打印机硬件设置与软件安装

若需基本设置说明，请参阅打印机随附的“设置海报”和《入门指南》。要了解其他说明，请访问 HP 的网上支持。

请转至 www.hp.com/support/ljm11-m13 以了解此打印机的 HP 全包帮助。找到以下支持：

- 安装和配置
- 学习和使用
- 解决问题
- 下载软件和固件更新
- 加入支持论坛
- 查找保修和监管信息

2 纸盘

- [在进纸盘中装入纸张](#)
- [装入并打印信封](#)

有关详细信息，请参阅：

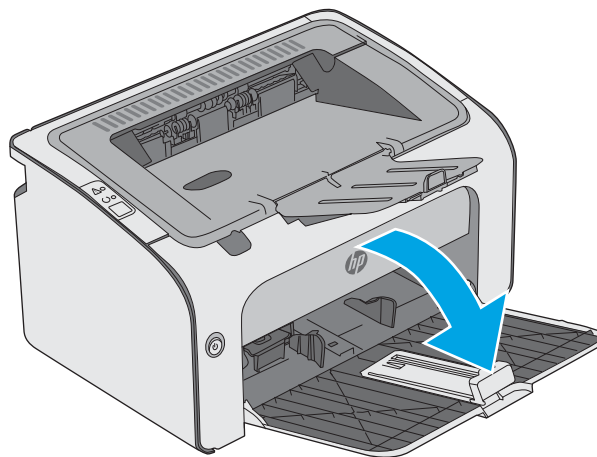
在文档发布时，以下信息正确无误。有关最新信息，请参阅 www.hp.com/support/ljm11-m13。

HP 的打印机全包帮助包括以下信息：

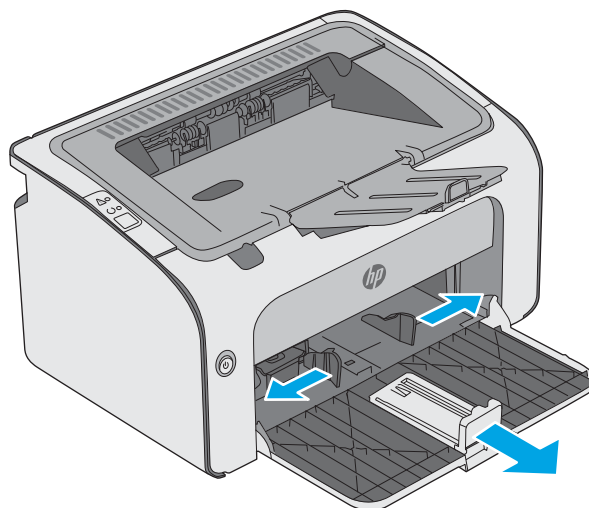
- 安装和配置
- 学习和使用
- 解决问题
- 下载软件和固件更新
- 加入支持论坛
- 查找保修和监管信息

在进纸盘中装入纸张

1. 如果尚未打开进纸盘，请将其打开。

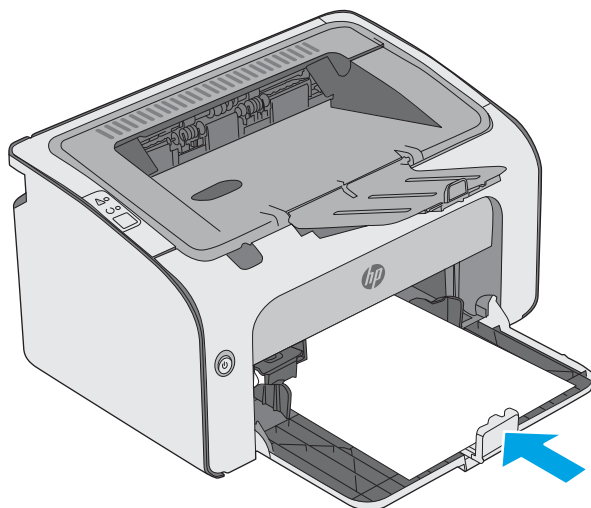


2. 向外调整纸张宽度和长度导轨。

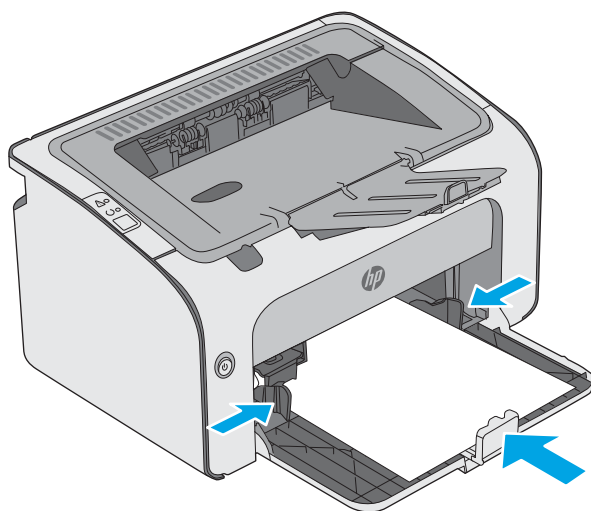


3. 将纸张面朝上、顶边朝前装入进纸盘。

纸盘中的纸张方向根据打印作业的类型而有所不同。有关其它信息，请参阅下表。

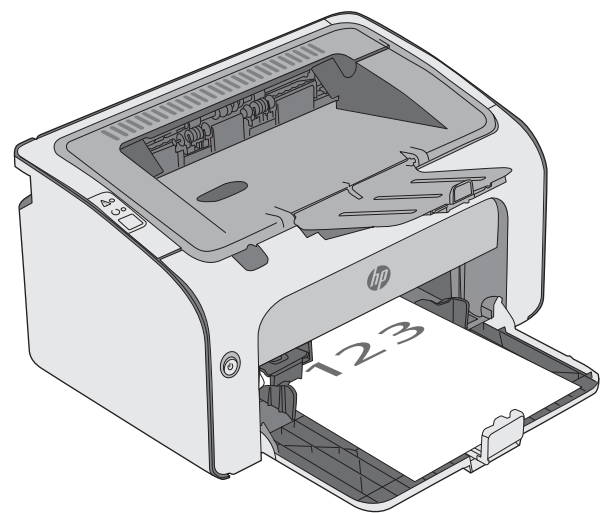


4. 向内调整纸张导板，直至其紧贴纸叠。

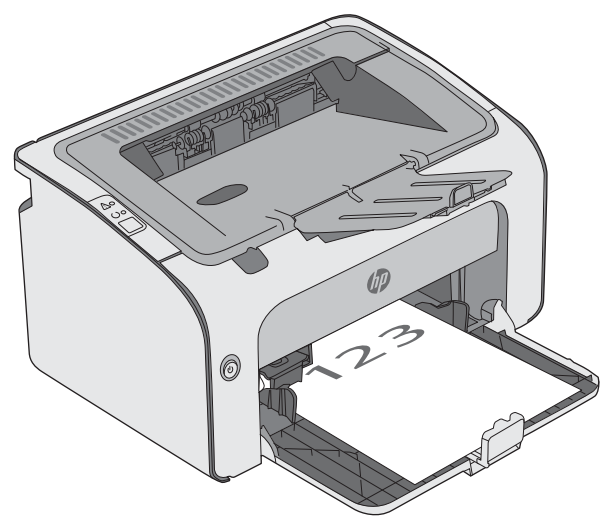


纸张类型	双面打印模式	如何装入纸张
------	--------	--------

预打印纸或信头纸	单面打印或双面打印	正面朝上 顶边朝向打印机内部
----------	-----------	-------------------



预先打孔纸	单面打印或双面打印	正面朝上 孔朝向打印机左侧
-------	-----------	------------------



装入并打印信封


简介


下文介绍了如何打印和装入信封。为了获得最佳性能，仅应将 5 毫米的信封（4 到 6 个信封）装入优先进纸盘，仅应将 10 个信封装入进纸盘。

要打印信封，请按以下步骤在打印驱动程序中选择正确的设置。

打印信封

1. 从软件程序中，选择**打印**选项。
2. 从打印机列表中选择本打印机，然后单击或轻触**属性**或**首选项**按钮以打开打印驱动程序。

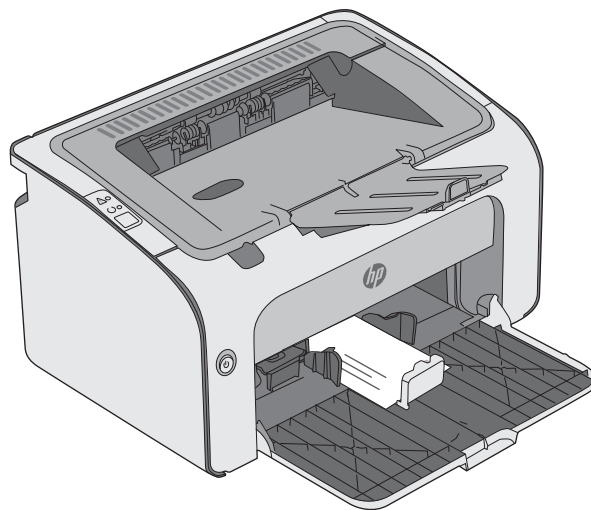
 **注：**按钮的名称因不同的软件程序而异。

 **注：**要从 Windows 8 或 8.1 的“开始”屏幕上访问这些功能，请依次选择**设备**、**打印**，然后选择打印机。

3. 单击或轻触**纸张/质量**标签。
4. 在**类型**下拉列表中选择**信封**。
5. 单击 **OK** 按钮关闭**文档属性**对话框。
6. 在**打印**对话框中，单击 **OK** 按钮打印作业。

信封方向

将信封装入进纸盘，装入时信封正面朝上、写有寄信人地址的短边先送入打印机。



3 耗材、附件和部件

- [订购耗材、附件和部件](#)
- [更换碳粉盒](#)

有关详细信息，请参阅：

在文档发布时，以下信息正确无误。有关最新信息，请参阅 www.hp.com/support/ljm11-m13。

HP 的打印机全包帮助包括以下信息：

- 安装和配置
- 学习和使用
- 解决问题
- 下载软件和固件更新
- 加入支持论坛
- 查找保修和监管信息

订购耗材、附件和部件

订购

订购耗材和纸张	www.hp.com/go/suresupply
订购原装 HP 部件或附件	www.hp.com/buy/parts
通过服务或支持提供商订购	请与 HP 授权的服务或支持提供商联系。
使用 HP 内嵌式 Web 服务器 (EWS) 订购	要访问，请在计算机上支持的 Web 浏览器的地址/URL 字段中，输入打印机的 IP 地址或主机名称。EWS 中含有 HP SureSupply 网站的链接，在该网站上可购买原装 HP 耗材。

耗材和附件

项目	说明	碳粉盒编号	部件号
耗材			
HP 79A 黑色原装 LaserJet 碳粉盒	备用黑色碳粉盒	79A	CF279A

客户自助维修部件

众多 HP LaserJet 打印机都提供客户自助维修 (CSR) 部件，以缩短维修时间。有关 CSR 程序和优点的更多信息，请访问 www.hp.com/go/csr-support 和 www.hp.com/go/csr-faq。

若需订购原装 HP 置换部件，请访问 www.hp.com/buy/parts 或联系 HP 授权的服务或支持提供商。订购时需要提供以下信息之一：部件号、序列号（可在打印机背面找到）、产品号或打印机名称。

- 以**必需**自助更换件形式列出的部件由客户负责安装，除非您愿意付费让 HP 服务人员进行维修。对于这些部件，依照 HP 产品保修协议不提供现场或返回维修中心支持。
- 在打印机保修期内，可要求 HP 服务人员安装列为**可选**自助更换的部件，无需另行付费。

更换碳粉盒

- [简介](#)
- [碳粉盒信息](#)
- [取下并更换碳粉盒](#)

简介

下文介绍了关于打印机碳粉盒的详细信息，并提供了碳粉盒的更换说明。

碳粉盒信息

当碳粉盒中的碳粉不足或严重不足时，打印机会发出指示。碳粉盒实际剩余使用寿命可能有所不同。请考虑备好替换碳粉盒，在打印质量无法接受时进行安装。

继续使用当前的碳粉盒进行打印，直至重新分布碳粉也不能产生可接受的打印质量。要使碳粉重新分布，从打印机中取出碳粉盒，然后沿水平轴方向轻轻来回摇晃碳粉盒。有关图示，请参阅碳粉盒更换说明。将碳粉盒装入打印机中，然后关闭盖板。

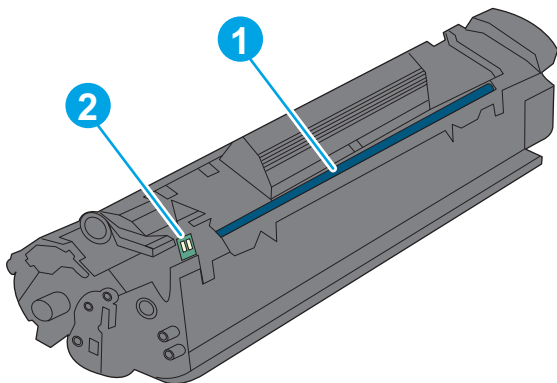
要为打印机购买碳粉盒或检查碳粉盒兼容性，请访问 HP SureSupply，网址为 www.hp.com/go/suresupply。滚动至页面底部，核实国家/地区是否正确。

项目	说明	碳粉盒编号	部件号
HP 79A 黑色原装 LaserJet 碳粉盒	置换黑色碳粉盒 (M12a 和 M12w)	79A	CF279A

除非准备更换碳粉盒，否则请勿将其从包装中取出。

⚠ 注意： 为了防止碳粉盒损坏，其受光线照射的时间不得超过几分钟。如果必须将碳粉盒从打印机中取下很长时间，则应盖住绿色成像鼓。

下图显示碳粉盒组件。



1 成像鼓

注意：不要接触成像鼓。指纹可能会导致打印质量问题。

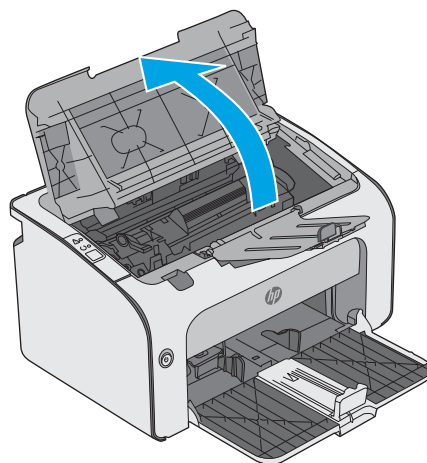
2 内存芯片

注意：如果衣服上沾上碳粉，可用干布擦掉，再用凉水清洗衣服。热水会使碳粉渗入衣物的纤维。

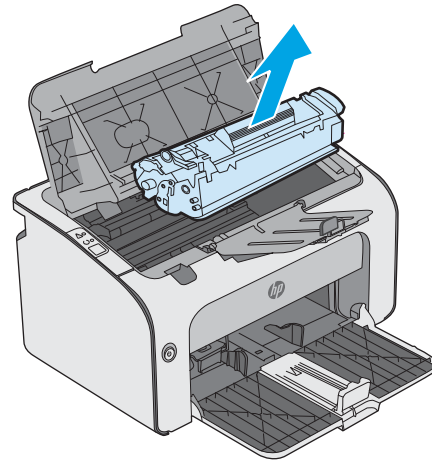
注：碳粉盒包装盒中有如何回收利用旧碳粉盒的信息。

取下并更换碳粉盒

1. 打开碳粉盒挡盖。

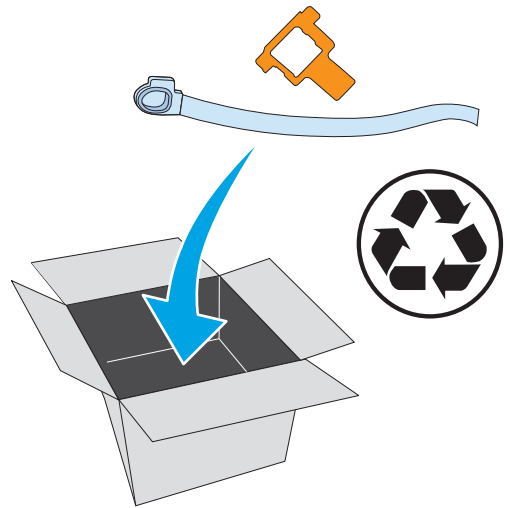


2. 取出打印机中的旧碳粉盒。

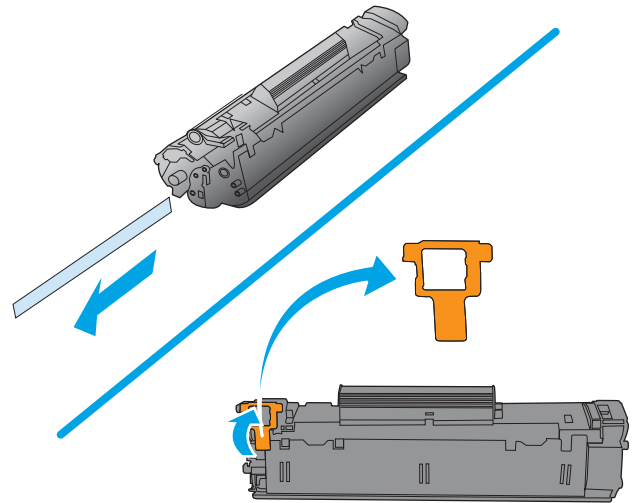


3. 从包装中取出新碳粉盒。将用完的碳粉盒装入包装袋以便回收。

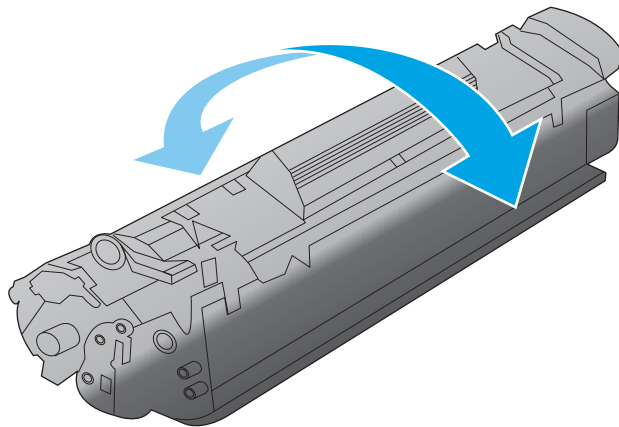
注意：为了防止损坏碳粉盒，请抓住碳粉盒的两端。请勿触摸碳粉盒遮挡板或滚轮表面。



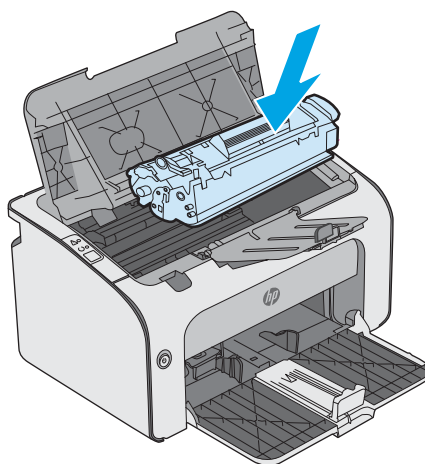
4. 撕下新碳粉盒上的密封胶带和拉动释放压片。



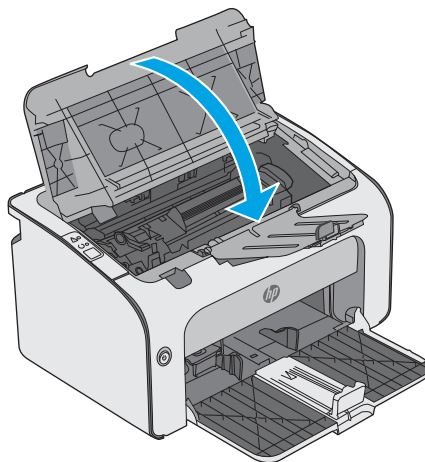
5. 抓住新碳粉盒的两端，轻轻摇晃碳粉盒，以使碳粉在碳粉盒内分布均匀。



6. 将新碳粉盒与打印机内的导轨对齐，然后装上新碳粉盒，直至其牢固就位。



7. 合上碳粉盒挡盖。



4 打印

- [打印任务 \(Windows\)](#)
- [打印任务 \(OS X\)](#)
- [移动打印](#)

有关详细信息，请参阅：

在文档发布时，以下信息正确无误。有关最新信息，请参阅 www.hp.com/support/ljm11-m13。

HP 的打印机全包帮助包括以下信息：


- 安装和配置
- 学习和使用
- 解决问题
- 下载软件和固件更新
- 加入支持论坛
- 查找保修和监管信息


打印任务 (Windows)


如何打印 (Windows)

下列步骤介绍了适用于 Windows 的基本打印过程。

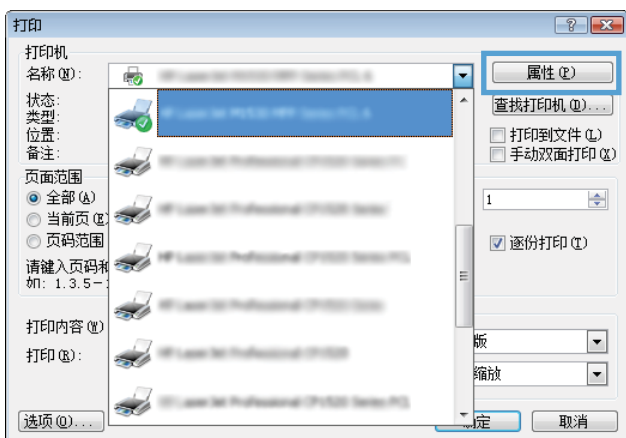
1. 从软件程序中，选择**打印**选项。
2. 从打印机列表中选择本打印机。要更改设置，请单击或轻触**属性**或**首选项**按钮以打开打印驱动程序。

 **注：**按钮的名称因不同的软件程序而异。

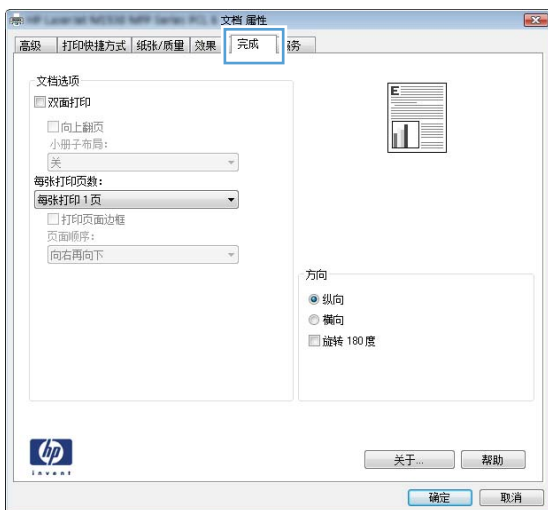
 **注：**要从 Windows 8 或 8.1 的“开始”屏幕应用程序访问这些功能，请依次选择**设备**、**打印**，然后选择打印机。

 **注：**有关更多信息，请单击打印驱动程序的帮助 (?) 按钮。

 **注：**打印驱动程序可能与此处显示的不同，但步骤是相同的。



3. 单击或轻触打印驱动程序中的选项卡来配置可用选项。例如，在**完成**选项卡中设置纸张方向，并在**纸张/质量**选项卡中设置纸张来源、纸张类型、纸张尺寸和质量设置。



4. 单击或轻触**确定**按钮以返回**打印**对话框。在此屏幕上选择要打印的份数。
5. 单击或轻触**确定**按钮以打印作业。

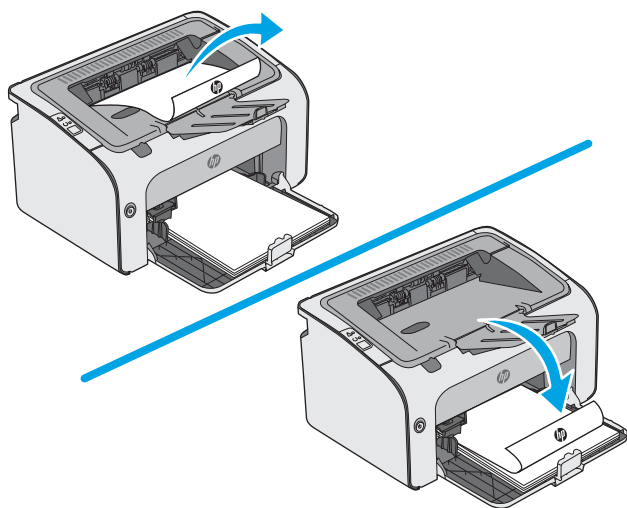
手动执行双面打印 (Windows)

对未安装自动双面打印器的打印机使用此程序，或使用此程序在双面打印器不支持的纸张上进行打印。

1. 将纸张面朝上装入进纸盘中。
2. 从软件程序中，选择**打印**选项。
3. 从打印机列表中选择本打印机，然后单击或轻触**属性**或**首选项**按钮以打开打印驱动程序。

 **注：**按钮的名称因不同的软件程序而异。

4. 单击或轻触**完成**选项卡。
5. 选中**双面打印（手动）**复选框。单击**确定**按钮以打印作业的第一面。
6. 从出纸槽取出已打印的纸叠，保持纸张方向不变，将其放入进纸盘，已打印的一面朝下。




7. 在计算机中，单击**继续**按钮以打印作业的第二面。

每张打印多页 (Windows)

1. 从软件程序中，选择**打印**选项。
2. 从打印机列表中选择本打印机，然后单击或轻触**属性**或**首选项**按钮以打开打印驱动程序。


 **注：**按钮的名称因不同的软件程序而异。


 **注：**要从 Windows 8 或 8.1 的“开始”屏幕应用程序访问这些功能，请依次选择**设备、打印**，然后选择打印机。

3. 单击或轻触**完成**选项卡。
4. 从**每张打印页数**下拉列表选择每张打印页数。
5. 选择正确的**打印页面边框、页面顺序和方向**选项。单击**确定**按钮以关闭**文档属性**对话框。
6. 在**打印**对话框中，单击**确定**按钮以打印作业。

选择纸张类型 (Windows)

1. 从软件程序中，选择**打印**选项。
2. 从打印机列表中选择本打印机，然后单击或轻触**属性**或**首选项**按钮以打开打印驱动程序。

 **注：**按钮的名称因不同的软件程序而异。

 **注：**要从 Windows 8 或 8.1 的“开始”屏幕应用程序访问这些功能，请依次选择**设备、打印**，然后选择打印机。

3. 单击或轻触**纸张/质量**选项卡。
4. 从**纸张类型**下拉列表中，选择能最准确描述纸张的纸张类型。
5. 选择要使用的纸张类型对应的选项，然后单击**确定**按钮。
6. 单击**确定**按钮以关闭**文档属性**对话框。在**打印**对话框中，单击**确定**按钮以打印作业。

其它打印任务

请访问 www.hp.com/support/ljm11-m13。

有可用于执行特定打印任务的说明，例如：

- 创建和使用打印快捷方式或预置
- 选择纸张尺寸或使用自定义纸张尺寸
- 选择页面方向
- 创建小册子
- 缩放页面以适合指定的纸张尺寸
- 在不同纸张上打印文档第一页或最后一页
- 在文档上打印水印

打印任务 (OS X)

如何打印 (OS X)


以下步骤说明了 OS X 的基本打印流程。

1. 单击**文件**菜单，然后单击**打印**选项。
2. 选择打印机。
3. 单击**显示详细信息**或**份数和页数**，然后选择其他菜单以调整打印设置。

 **注：** 项目的名称因不同的软件程序而异。

4. 单击**打印**按钮。

手动执行双面打印 (OS X)

 **注：** 如果您安装了 HP 打印驱动程序，则可使用此功能。如果您使用的是 AirPrint，则可能无法使用此功能。


1. 单击**文件**菜单，然后单击**打印**选项。
2. 选择打印机。
3. 单击**显示详细信息**或**份数和页数**，然后单击**手动双面打印**菜单。

 **注：** 项目的名称因不同的软件程序而异。

4. 单击**手动双面打印**框，选择一个装订选项。
5. 单击**打印**按钮。
6. 转至打印机，然后取出纸盘 1 中的所有空白纸张。
7. 从出纸槽收起已打印的纸叠，然后将其以打印面朝下的方向放入进纸盘。
8. 如果出现提示，请轻触相应的控制面板按钮或打开并合上前挡盖以继续。

每张打印多页 (OS X)

1. 单击**文件**菜单，然后单击**打印**选项。
2. 选择打印机。
3. 单击**显示详细信息**或**份数和页数**，然后单击**布局**菜单。

 **注：** 项目的名称因不同的软件程序而异。


4. 从**每张页数**下拉列表中，选择要在每张纸上打印的页数。
5. 在**布局方向**区域中，选择页面在纸张上的放置顺序和位置。
6. 在**边框**菜单中，选择要在纸张上每页周围打印的边框类型。
7. 单击**打印**按钮。

选择纸张类型 (OS X)

1. 单击**文件**菜单，然后单击**打印**选项。
2. 选择打印机。
3. 单击**显示详细信息**或**份数和页数**，然后单击**介质/质量**菜单或**纸张/质量**菜单。

 **注：**项目的名称因不同的软件程序而异。

4. 选择**介质/质量**或**纸张/质量**选项。

 **注：**此列表包含可用的主选项集。某些选项并不是在所有打印机上都可用。

- **介质类型：**根据打印作业所需的纸张类型选择此选项。
- **打印质量：**选择打印作业的分辨率级别。
- **经济模式：**选择此选项可以在打印文档草稿时节省墨水。

5. 单击**打印**按钮。

其它打印任务

请访问 www.hp.com/support/ljm11-m13。


有可用于执行特定打印任务的说明，例如：

- 创建和使用打印快捷方式或预置
- 选择纸张尺寸或使用自定义纸张尺寸
- 选择页面方向
- 创建小册子
- 缩放页面以适合指定的纸张尺寸
- 在不同纸张上打印文档第一页或最后一页
- 在文档上打印水印

移动打印

简介


HP 提供多种移动和 ePrint 解决方案，可通过笔记本电脑、平板电脑、智能手机或其他移动设备在 HP 打印机上轻松打印。要查看完整列表和确定最佳选择，请访问 www.hp.com/go/LaserJetMobilePrinting。

 **注：**更新打印机固件，以确保支持所有移动打印和 ePrint 功能。

- [Wireless Direct（仅限无线型号）](#)
- [HP ePrint 软件](#)
- [Android 嵌入式打印](#)

Wireless Direct（仅限无线型号）

Wireless Direct 可实现在不连接到网络或互联网的情况下，从无线移动设备执行打印。

 **注：**目前并非所有移动操作系统都支持 Wireless Direct。

以下设备和计算机操作系统支持 **Wireless Direct**：

- 安装了 HP Print Service 或 Mopria 移动打印插件的 Android 4.0 及更高版本的平板电脑和手机
- 安装了 HP 打印驱动程序的大多数 Windows 8.1 计算机、平板电脑和笔记本电脑




以下设备和计算机操作系统不支持 **Wireless Direct**，但可打印到符合以下条件的打印机：


- Apple iPhone 和 iPad
- 运行 OS X 的 Mac 计算机


有关 Wireless Direct 打印的更多信息，请访问 www.hp.com/go/wirelessprinting。

启用或禁用 Wireless Direct

必须先从打印机 EWS 启用 Wireless Direct 功能。

1. 打印机连接至网络后，打印配置页并标识打印机的 IP 地址。如要打印配置页，请完成以下步骤：
 - a. 按住“取消”按钮，直到“就绪”指示灯开始闪烁。
 - b. 松开“取消”按钮。
2. 打开 Web 浏览器，然后在地址行中，按照打印机配置页上所示键入该 IP 地址或主机名称。按计算机键盘上的 **Enter** 键。随后将打开 EWS。

 <https://10.10.XX.XX/>

 **注：**如果 Web 浏览器显示消息，提示访问该网站可能不安全，请选择继续访问网站的选项。访问此网站不会损害计算机。




3. 单击**联网**标签。
4. 在**联网**页上，单击 **Wireless Direct 设置**。选择此复选框，在**名称 (SSID)** 字段中输入网络名称 (SSID)，然后单击**应用**按钮。此时，移动设备的 IP 地址出现在**联网**页中。

 **注：**要查找网络名称 (SSID)，请在**联网**页面中单击**无线配置**菜单。


更改打印机 Wireless Direct 名称

请按以下步骤更改使用 HP 嵌入式 Web 服务器 (EWS) 的打印机 Wi-Fi Direct 打印 (SSID) 名称：

第 1 步：打开 HP 嵌入式 Web 服务器

1. 打印配置页，以确定 HP 地址或主机名称。
 - a. 按住“取消”按钮，直到“就绪”指示灯开始闪烁。
 - b. 松开“取消”按钮。
2. 打开 Web 浏览器，然后在地址行中，按照打印机配置页上所示键入该 IP 地址或主机名称。按计算机键盘上的 **Enter** 键。随后将打开 EWS。

 <https://10.10.XX.XXX/>

 **注：**如果 Web 浏览器显示消息，提示访问该网站可能不安全，请选择继续访问网站的选项。访问此网站不会损害计算机。

第 2 步：更改 Wireless Direct 名称

1. 单击**网络**标签。
2. 在左侧导航窗格中，单击 **Wireless Direct 设置**链接。
3. 在**名称 (SSID)** 字段中，输入新名称。
4. 单击**应用**。

HP ePrint 软件

通过 HP ePrint 软件，可轻松地从 Windows 或 Mac 台式机或笔记本电脑打印到任何支持 HP ePrint 的打印机。通过此软件，可轻松找到注册到您的 HP Connected 帐户并且具有 HP ePrint 功能的打印机。目标 HP 打印机放在办公室内或全世界任何地点。


- **Windows：** 安装该软件后，从应用程序中打开**打印**选项，然后从已安装的打印机列表中选择 **HP ePrint**。单击**属性**按钮以配置打印选项。
- **OS X：** 安装该软件后，选择**文件、打印**，然后选择 **PDF** 旁边的箭头（位于驱动程序屏幕的左下角）。选择 **HP ePrint**。


在 Windows 下，HP ePrint 软件支持将通过网络（LAN 或 WAN）TCP/IP 打印至本地网络打印机的作业打印至支持 UPD PostScript® 的产品。

Windows 和 OS X 均支持 IPP 打印至连接 LAN 或 WAN 网络且支持 ePCL 的产品。

Windows 和 OS X 还均支持将 PDF 文档打印至公共打印位置和借助云使用 HP ePrint 通过电子邮件打印。

有关驱动程序和信息，请访问 www.hp.com/go/eprintssoftware。

 **注：**对于 Windows，HP ePrint 软件打印驱动程序的名称是 HP ePrint + JetAdvantage。

 **注：**HP ePrint 软件是用于 OS X 的一种 PDF 工作流实用程序，在技术上并非打印驱动程序。

 **注：** HP ePrint 软件不支持 USB 打印。

Android 嵌入式打印

HP 内置的 Android 和 Kindle 打印解决方案可让移动设备自动找到并打印到位于网络上或 Wi-Fi Direct 打印的无线范围内的 HP 打印机。

打印机必须与 Android 设备连接至同一网络（子网）。

此打印解决方案内置于多个操作系统版本中。

 **注：** 如果在您的设备上不可打印，请转至 [Google Play > Android 应用程序](#)，并安装 HP Print Service 插件。

有关如何使用 Android 嵌入式打印以及受支持的 Android 设备的更多信息，请访问 www.hp.com/go/LaserJetMobilePrinting。

5 管理打印机

- [通过 HP 嵌入式 Web 服务器 \(EWS\) 进行高级配置 \(仅限无线型号\)](#)
- [HP 内嵌式 Web 服务器各部分](#)
- [配置 IP 网络设置](#)
- [打印机安全功能](#)
- [节能设置](#)
- [更新固件](#)

有关详细信息，请参阅：

在文档发布时，以下信息正确无误。有关最新信息，请参阅 www.hp.com/support/ljm11-m13。

HP 的打印机全包帮助包括以下信息：

- 安装和配置
- 学习和使用
- 解决问题
- 下载软件和固件更新
- 加入支持论坛
- 查找保修和监管信息

通过 HP 嵌入式 Web 服务器 (EWS) 进行高级配置（仅限无线型号）

使用 HP 嵌入式 Web 服务器通过计算机（而不是通过打印机控制面板）管理打印功能。




- 查看打印机状态信息
- 确定所有耗材的剩余寿命以及订购新耗材。
- 查看和更改纸盘配置
- 查看和更改打印机控制面板的菜单配置
- 查看和打印内部页
- 接收打印机和耗材事件的通知
- 查看和更改网络配置


打印机连接至基于 IP 的网络时，HP 嵌入式 Web 服务器即会工作。HP 嵌入式 Web 服务器不支持基于 IPX 的打印机连接。您无需访问互联网即可打开和使用 HP 嵌入式 Web 服务器。


打印机连接到网络后，HP 嵌入式 Web 服务器即自动可用。

 **注：**无法越过网络防火墙访问 HP 内嵌式 Web 服务器。

从 Web 浏览器打开 HP 嵌入式 Web 服务器 (EWS)

1. 打印配置页，以确定 HP 地址或主机名称。
 - a. 按住“取消”按钮，直到“就绪”指示灯开始闪烁。
 - b. 松开“取消”按钮。
2. 打开 Web 浏览器，然后在地址行中，按照打印机配置页上所示键入该 IP 地址或主机名称。按计算机键盘上的 **Enter** 键。随后将打开 EWS。

 <https://10.10.XX.XX/>

 **注：**如果 Web 浏览器显示消息，提示访问该网站可能不安全，请选择继续访问网站的选项。访问此网站不会损害计算机。

HP 内嵌式 Web 服务器各部分

“信息” 标签

“信息” 页组包含以下页面：

- **设备状态**显示打印机和 HP 耗材的状态。
- **设备配置**显示配置页上的信息。
- **耗材状态**显示 HP 耗材的状态，并提供部件号。要订购新耗材，请单击窗口右上角的**订购耗材**。
- **网络摘要**显示 **网络摘要**页上的信息。

“设置” 标签

可通过该标签从计算机配置打印机。如果打印机已联网，则在更改此标签中的设置之前，请务必咨打印机询管理员。

设置标签包含 **打印**页，您可以在其中查看和更改默认打印作业设置。

“联网” 标签

网络管理员可使用此标签在打印机连接至基于 IP 的网络时，控制该打印机的相关网络设置。

链接

链接位于状态页的右上角。必须先接入 Internet 才能使用这些链接。如果使用的是拨号连接，但在起初打开 HP 嵌入式 Web 服务器时并未进行连接，则必须先连接，然后才能访问这些网站。连接时可能会先要求您关闭 HP 嵌入式 Web 服务器，然后再打开。

- **购买耗材**。单击此链接可连接至 Sure Supply 网站，并从 HP 或选择的经销商处订购原装 HP 耗材。
- **支持**。连接到打印机支持网站。您可以搜索关于一般性主题的帮助信息。

配置 IP 网络设置

- [简介](#)
- [打印机共享免责声明](#)
- [查看或更改网络设置](#)
- [手动配置 IPv4 TCP/IP 参数](#)

简介




请按以下部分的说明配置打印机的网络设置。

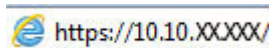
打印机共享免责声明


HP 不支持对等网络，因为此功能是 Microsoft 操作系统的功能，而不是 HP 打印机驱动程序的功能。请转到 Microsoft 网站：www.microsoft.com。

查看或更改网络设置

使用 HP 内嵌式 Web 服务器查看或更改 IP 配置设置。

1. 打开 HP 嵌入式 Web 服务器 (EWS):
 - a. 打印配置页，以确定 HP 地址或主机名称。
 - i. 按住“取消”按钮，直到“就绪”指示灯开始闪烁。
 - ii. 松开“取消”按钮。
 - b. 打开 Web 浏览器，然后在地址行中，按照打印机配置页上所示键入该 IP 地址或主机名称。按计算机键盘上的 **Enter** 键。随后将打开 EWS。






 **注：**如果 Web 浏览器显示消息，提示访问该网站可能不安全，请选择继续访问网站的选项。访问此网站不会损害计算机。

2. 单击**联网**选项卡以获得网络信息。根据需要更改设置。


手动配置 IPv4 TCP/IP 参数

使用 EWS 手动设置 IPv4 地址、子网掩码和默认网关。

1. 打开 HP 嵌入式 Web 服务器 (EWS):
 - a. 打印配置页，以确定 HP 地址或主机名称。
 - i. 按住“取消”按钮，直到“就绪”指示灯开始闪烁。
 - ii. 松开“取消”按钮。

- b. 打开 Web 浏览器，然后在地址行中，按照打印机配置页上所示键入该 IP 地址或主机名称。按计算机键盘上的 **Enter** 键。随后将打开 EWS。

A screenshot of a web browser's address bar. The address bar contains the text "https://10.10.XXXXX/" in a blue font. To the left of the text is the Microsoft Edge logo. The address bar is highlighted with a blue border.

 **注：**如果 Web 浏览器显示消息，提示访问该网站可能不安全，请选择继续访问网站的选项。访问此网站不会损害计算机。

2. 单击**联网**标签。
3. 在 **IPv4 配置**区域中，选择**手动 IP**，然后编辑 IPv4 配置设置。
4. 单击**应用**按钮。

打印机安全功能

简介

本打印机包含一些安全功能，用于限制哪些人员可以访问配置设置、保护数据安全以及防止他人触及贵重的硬件组件。


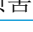
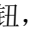
- [使用 HP 嵌入式 Web 服务器分配或更改系统密码](#)

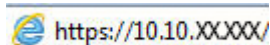
使用 HP 嵌入式 Web 服务器分配或更改系统密码

分配用于访问打印机和 HP 嵌入式 Web 服务器的管理员密码，可使未经授权的用户无法更改打印机设置。


1. 打开 HP 嵌入式 Web 服务器 (EWS):

联网的打印机

- a. 打印配置页，以确定 HP 地址或主机名称。
 - i. 按住“取消”按钮，直到“就绪”指示灯开始闪烁。
 - ii. 松开“取消”按钮。
- b. 打开 Web 浏览器，然后在地址行中，按照打印机配置页上所示键入该 IP 地址或主机名称。按计算机键盘上的 **Enter** 键。随后将打开 EWS。



<https://10.10.XX.XXX/>

 **注：**如果 Web 浏览器显示消息，提示访问该网站可能不安全，请选择继续访问网站的选项。访问此网站不会损害计算机。

2. 在**联网**标签上，单击左侧导航窗格中的**密码**链接。
3. 在**密码**区域中，在**密码**字段中输入密码。
4. 在**确认密码**字段中重新输入密码。
5. 单击**应用**按钮。

 **注：**请记下密码并将其存放在安全处。

节能设置

- [简介](#)
- [使用经济模式进行打印](#)
- [设定“不活动之后睡眠/自动关闭”设置](#)
- [端口活动时延迟设置](#)


简介

本打印机包含几项可节约能源和耗材的经济功能。

使用经济模式进行打印

本打印机有专门用于打印文档草稿的“经济模式”选项。使用经济模式可减少碳粉用量。但是，使用经济模式也会降低打印质量。

HP 建议不要一直使用“经济模式”。如果始终使用“经济模式”，则碳粉使用时间可能要比碳粉盒中机械部件的寿命还要长。继续使用当前的碳粉盒进行打印，直至重新分布碳粉也不能产生可接受的打印质量。要使碳粉重新分布，从打印机中取出碳粉盒，然后沿水平轴方向轻轻来回摇晃碳粉盒。有关图示，请参阅碳粉盒更换说明。将碳粉盒装入打印机中，然后关闭盖板。如果打印质量开始降低到无法接受的程度，请考虑更换碳粉盒。

 **注：**如果打印驱动程序中未提供此选项，则可使用 HP 内嵌式 Web 服务器设置此选项。

1. 从软件程序中，选择**打印**选项。
2. 选择打印机，然后单击**属性**或**首选项**按钮。
3. 单击**纸张/质量**选项卡。
4. 单击**经济模式**选项。

设定“不活动之后睡眠/自动关闭”设置

使用 EWS 设置打印机进入睡眠模式之前所需的空闲时间。




完成以下步骤以更改“不活动之后睡眠/自动关闭”设置：

1. 打开 HP 嵌入式 Web 服务器 (EWS)：

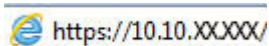
直连的打印机


- a. 打开**开始**菜单，然后选择**程序**或**所有程序**。
- b. 打开 HP 组，打开打印机组，然后选择 **HP 设备工具箱**。

联网的打印机

- a. 打印配置页，以确定 HP 地址或主机名称。
 - i. 按住“取消”按钮，直到“就绪”指示灯开始闪烁。
 - ii. 松开“取消”按钮。

- b. 打开 Web 浏览器，然后在地址行中，按照打印机配置页上所示键入该 IP 地址或主机名称。按计算机键盘上的 **Enter** 键。随后将打开 EWS。



 **注：**如果 Web 浏览器显示消息，提示访问该网站可能不安全，请选择继续访问网站的选项。访问此网站不会损害计算机。




2. 单击**系统**标签，然后选择**节能设置**页。
3. 选择“不活动之后睡眠/自动关闭”的时间，然后单击**应用**按钮。

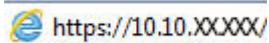
端口活动时延迟设置


方法 1：使用 HP 嵌入式 Web 服务器 (EWS)

1. 打开 HP 嵌入式 Web 服务器 (EWS):

联网的打印机

- a. 打印配置页，以确定 HP 地址或主机名称。
 - i. 按住“取消”按钮，直到“就绪”指示灯开始闪烁。
 - ii. 松开“取消”按钮。
- b. 打开 Web 浏览器，然后在地址行中，按照打印机配置页上所示键入该 IP 地址或主机名称。按计算机键盘上的 **Enter** 键。随后将打开 EWS。




 **注：**如果 Web 浏览器显示消息，提示访问该网站可能不安全，请选择继续访问网站的选项。访问此网站不会损害计算机。

2. 单击**设置**标签，然后选择**节能设置**页。
3. 选择**端口活动时延迟**复选框以启用或禁用该设置。

方法 2：使用打印机软件

1. 在打印机列表中，右击打印机的名称，然后单击属性菜单项以打开**打印机属性**对话框。
2. 单击**设备设置**标签，然后导航到**节能设置**区域。
3. 选择**端口活动时延迟**复选框以启用或禁用该设置。

 **注：**选择**端口活动时延迟**设置后，除非所有端口都处于非活动状态，否则打印机将不会关闭。如果未选定此设置，当**在此时间后关机**设置确定的那段时间内打印机无活动时，打印机将会关闭。活动网络连接或 USB 连接将阻止打印机关闭。

更新固件


HP 提供定期打印机更新、新 Web 服务应用程序以及现有 Web 服务应用程序的新功能。请按照以下步骤更新单台打印机的打印机固件。更新固件时，Web 服务应用程序将自动更新。

使用固件更新实用程序更新固件

使用以下步骤从 HP.com 手动下载并安装固件更新实用程序。

 **注：**您必须已安装打印驱动程序，才能使用此方法。

1. 访问 www.hp.com/go/support，选择您所在国家/地区及语言，单击**获取软件和驱动程序**链接，在搜索字段中键入打印机名称，按 **Enter** 按钮，然后从搜索结果列表中选择该打印机。
2. 选择操作系统。
3. 在**固件**部分下，查找**固件更新实用程序**。
4. 单击**下载**，单击**运行**，然后再次单击**运行**。
5. 实用程序启动后，从下拉列表中选择打印机，然后单击**发送固件**。

 **注：**要在更新过程前/后打印配置页来验证已安装的固件版本，请单击**打印配置**。

6. 按照屏幕上的说明完成安装，然后单击**退出**按钮关闭实用程序。

6 解决问题

- [客户支持](#)
- [解释控制面板指示灯模式](#)
- [恢复工厂默认设置](#)
- [解决进纸或卡纸问题](#)
- [清除卡纸](#)
- [改善打印质量](#)
- [解决直接连接问题](#)
- [解决无线问题](#)

有关详细信息，请参阅：

在文档发布时，以下信息正确无误。有关最新信息，请参阅 www.hp.com/support/ljm11-m13。

HP 的打印机全包帮助包括以下信息：

- 安装和配置
- 学习和使用
- 解决问题
- 下载软件和固件更新
- 加入支持论坛
- 查找保修和监管信息

客户支持

获得所在国家/地区的电话支持	打印机包装箱中随附的小册子或 www.hp.com/support/ 网站上列有国家/地区电话号码。
准备好打印机名称、序列号、购买日期和问题说明	
获取 24 小时互联网支持，并下载软件实用程序和驱动程序	www.hp.com/support/ljm11-m13
订购其它 HP 服务或维护协议	www.hp.com/go/carepack
注册打印机	www.register.hp.com

解释控制面板指示灯模式

如果打印机需要引起用户关注，控制面板显示屏上就会显示错误代码。

表 6-1 状态指示灯图例

	“指示灯熄灭”符号
	“指示灯亮起”符号
	“指示灯闪烁”符号

表 6-2 控制面板指示灯模式

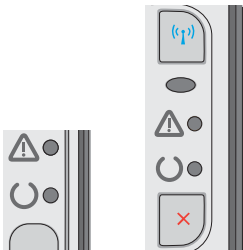
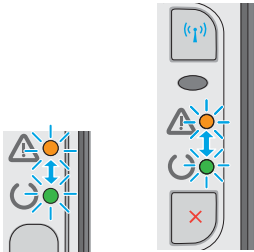
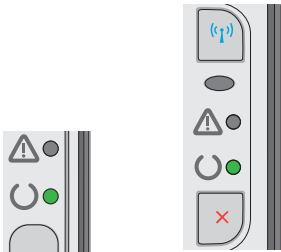
指示灯状态	打印机的状态	操作
所有指示灯均未亮起。 	打印机处于“自动关机”模式或已关机。	按电源按钮以退出“自动关机”模式或打开打印机电源。
状态指示灯循环亮起 	在格式化板初始化期间或打印机处理清洁页时，状态指示灯会循环亮起。	无需采取措施。请等待初始化结束。初始化完成后，打印机应进入就绪状态。
“就绪”指示灯亮起，“注意”指示灯熄灭。 	打印机处于就绪状态。	无需采取措施。打印机已就绪，可以接收打印作业。

表 6-2 控制面板指示灯模式 (续)

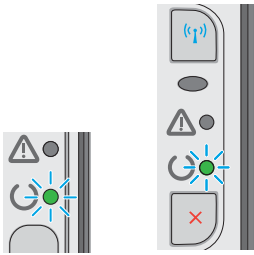
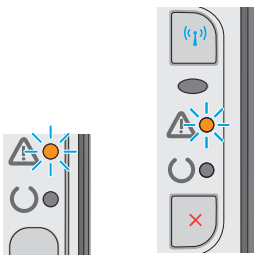
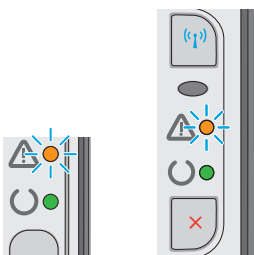
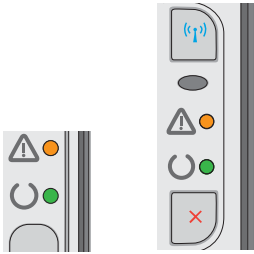
指示灯状态	打印机的状态	操作
<p>“就绪”指示灯闪烁，“注意”指示灯熄灭。</p> 	<p>打印机正在接收或处理数据。</p>	<p>无需采取措施。打印机正在接收或处理打印作业。</p>
<p>“注意”指示灯闪烁，“就绪”指示灯熄灭。</p> 	<p>打印机出现错误，可在打印机上纠正此错误，如卡纸、挡盖打开、缺少打印碳粉盒或所需纸盘中无纸。</p>	<p>检查打印机，确定并纠正错误。如果此错误是“所需纸盘中无纸”或“打印机处于手动进纸模式”，请将正确纸张装入该纸盘中，然后按照屏幕上的说明操作，或打开并合上打印碳粉盒挡盖以继续打印。</p>
<p>“注意”指示灯闪烁，“就绪”指示灯亮起。</p> 	<p>打印机出现一个可自行恢复的持续性错误。</p>	<p>如果成功恢复，打印机会继续保持处理数据状态，并完成作业。</p> <p>如果恢复失败，打印机会继续保持持续性错误状态。请尝试从介质通道中取出所有介质，关闭打印机电源，然后再打开。</p>
<p>“注意”和“就绪”指示灯亮起。</p> 	<p>打印机发生致命错误，无法恢复。</p>	<ol style="list-style-type: none"> 1. 关闭打印机，或从打印机拔下电源线。 2. 等待 30 秒，然后打开打印机电源或重新将电源线连接到打印机。 3. 等待打印机进行初始化。 <p>如果错误仍然存在，请联系 HP 客户支持部门。</p>

表 6-2 控制面板指示灯模式 (续)

指示灯状态	打印机的状态	操作
“无线”指示灯闪烁。	打印机正在尝试查找无线网络。	无需采取措施。
		
“无线”指示灯亮起。	打印机已连接至无线网络。	无需采取措施。
		
“无线”指示灯熄灭。	打印机未连接到网络，并且打印机的无线设备可能已关闭。	<p>如果此指示灯熄灭，则表明打印机未连接到网络，并且打印机的无线设备可能已关闭。按无线按钮以尝试连接到网络，或者运行无线配置实用程序以配置打印机。要验证打印机找到了网络，请打印配置页。打印机应具有为其分配的 IP 地址。</p> <p>有关以无线方式连接到网络的信息，请参阅第 62 页的解决无线问题。</p> <p>如果打印机仍然无法连接到网络，请卸载并重新安装该打印机。如果错误仍然存在，请与网络管理员联系，或者参阅无线路由器或接入点的用户手册。</p>
		




恢复工厂默认设置

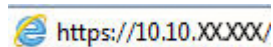
如果恢复工厂设定的默认值，可将所有打印机和网络设置重置为工厂默认设置。将不重置页数、纸盘尺寸或语言。要将打印机恢复为工厂默认设置，请按以下步骤操作。

⚠ 注意：恢复工厂设定的默认值可将所有设置重置为工厂默认设置，同时还将删除内存中存储的任何页面。

1. 打开 HP 嵌入式 Web 服务器 (EWS):

联网的打印机

- a. 打印配置页，以确定 HP 地址或主机名称。
 - i. 按住“取消”按钮，直到“就绪”指示灯开始闪烁。
 - ii. 松开“取消”按钮。
- b. 打开 Web 浏览器，然后在地址行中，按照打印机配置页上所示键入该 IP 地址或主机名称。按计算机键盘上的 **Enter** 键。随后将打开 EWS。



🔒 注：如果 Web 浏览器显示消息，提示访问该网站可能不安全，请选择继续访问网站的选项。访问此网站不会损害计算机。

2. 单击 **设置** 标签。
3. 选择 **恢复出厂设置** 选项，然后单击 **应用** 按钮。

打印机会自动重新启动。

解决进纸或卡纸问题

如果打印机重复出现进纸或卡纸问题，请使用以下信息来减少问题出现的频率。

打印机不拾纸

如果打印机不从纸盘中拾纸，请尝试以下解决方案。

1. 打开打印机，取出所有卡纸。
2. 将适合作业的正确尺寸的纸张装入纸盘。
3. 确保已在软件驱动程序或 EWS 中正确设置纸张尺寸和类型。
4. 确保已根据纸张尺寸正确调整了纸盘中的纸张导板。将导板调整到纸盘中的适当凹进。
5. 检查打印机控制面板，看看打印机是否在等待您确认手动进纸提示。装上纸，然后继续。
6. 拾纸轮和分隔垫可能被污辱。

打印机一次拾取多张纸张




如果打印机从纸盘中拾起多张纸张，请尝试以下解决方案。

1. 从纸盘中取出纸叠，将其弯曲并旋转 180 度，然后将其翻转过来。*请勿展开纸张。* 将纸叠放回纸盘中。
2. 请仅在本打印机上使用符合 HP 规格的纸张。
3. 使用无皱、无折痕或未受损的纸张。如有必要，使用不同纸包中的纸张。
4. 确保纸盘未装得太满。如果纸盘装得太满，请从中取出整叠纸，将纸叠弄平，然后再将部分纸装到纸盘中。
5. 确保已根据纸张尺寸正确调整了纸盘中的纸张导板。将导板调整到纸盘中的适当凹进。
6. 确保打印环境处于建议的规格范围内。

频繁发生或重复发生卡纸现象

请按照以下步骤操作，解决频繁出现卡纸的问题。如果第一个步骤不能解决此问题，请继续执行下一步操作，直到您解决该问题。

1. 如果打印机中卡纸，请清除卡纸，然后打印配置页以测试打印机。
2. 检查是否已在在软件驱动程序或 EWS 中将纸盘配置为正确的纸张尺寸和类型。调整纸张设置（如有必要）。
3. 关闭打印机，等候 30 秒钟，然后再次打开打印机。
4. 访问 HP 嵌入式 Web 服务器 (EWS) 以打印清洁页，从而清除打印机内部的多余碳粉：
 - a. 在 EWS 的**信息**标签中，单击**打印信息页**。
 - b. 在**打印清洁页**区域中，单击**打印**以打印清洁页。
5. 打印配置页以测试打印机。

- a. 按住“取消”按钮，直到“就绪”指示灯开始闪烁。
- b. 松开“取消”按钮。

如果这些步骤都无法解决该问题，打印机可能需要维修。请与 HP 客户支持联系。

防止卡纸

要减少卡纸次数，请尝试以下解决方案。

1. 请仅在本打印机上使用符合 HP 规格的纸张。
2. 使用无皱、无折痕或未受损的纸张。如有必要，使用不同纸包中的纸张。
3. 使用以前未打印过或复印过的纸张。
4. 确保纸盘未装得太满。如果纸盘装得太满，请从中取出整叠纸，将纸叠弄平，然后再将部分纸装到纸盘中。
5. 确保已根据纸张尺寸正确调整了纸盘中的纸张导板。调整纸张导板，使其接触纸叠，但没有挤压纸叠。
6. 在重磅纸、压纹纸或穿孔纸上打印时，请使用手动进纸功能，且一次只能送入一张纸。
7. 确保已针对纸张类型和尺寸正确配置纸盘。
8. 确保打印环境处于建议的规格范围内。

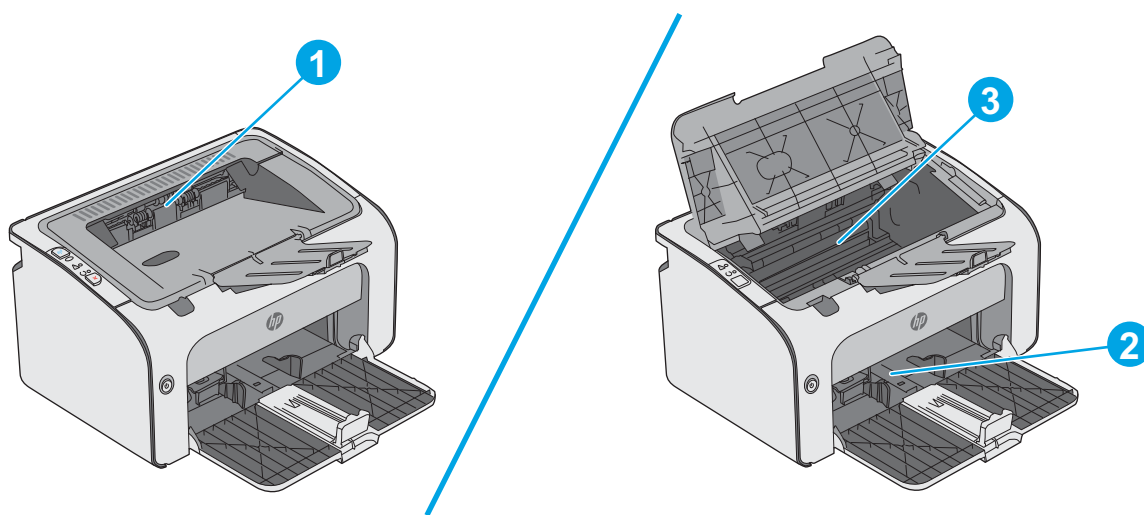
清除卡纸

简介

以下信息提供了从产品清除卡纸的说明。


- [卡纸位置](#)
- [清除进纸盘中的卡纸](#)
- [清除碳粉盒区域中的卡纸](#)
- [清除出纸槽中的卡纸](#)

卡纸位置

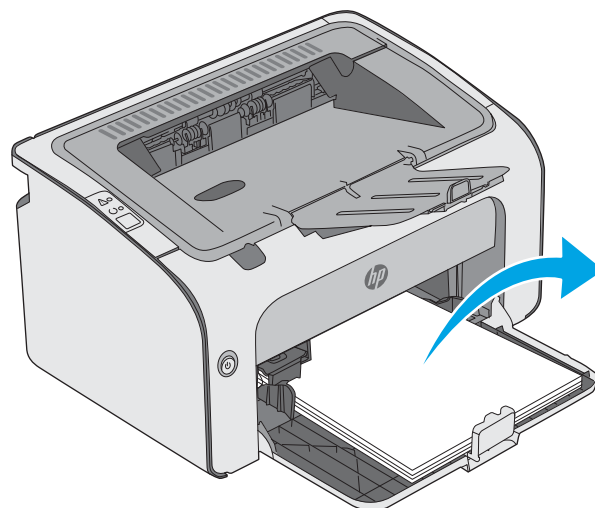


1	出纸槽
2	进纸盘
3	碳粉盒区域

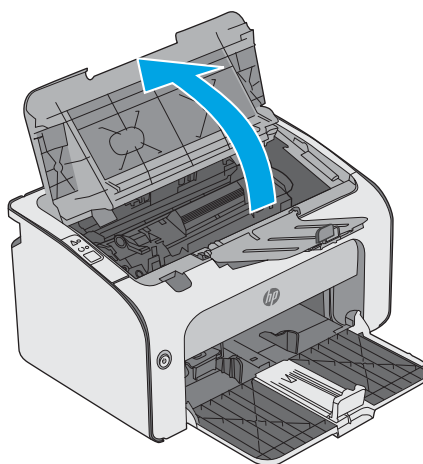
清除进纸盘中的卡纸

当卡纸时，打印机控制面板上的“注意”  指示灯将不断闪烁。

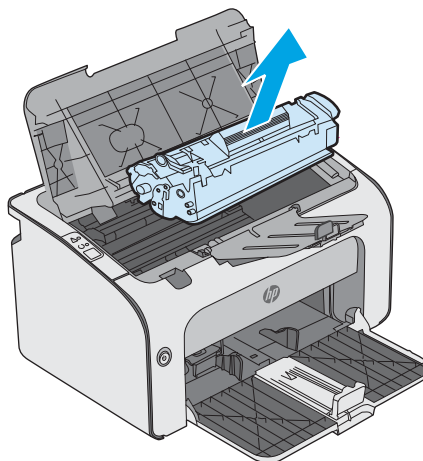
1. 从进纸盘取出所有松散的纸张。



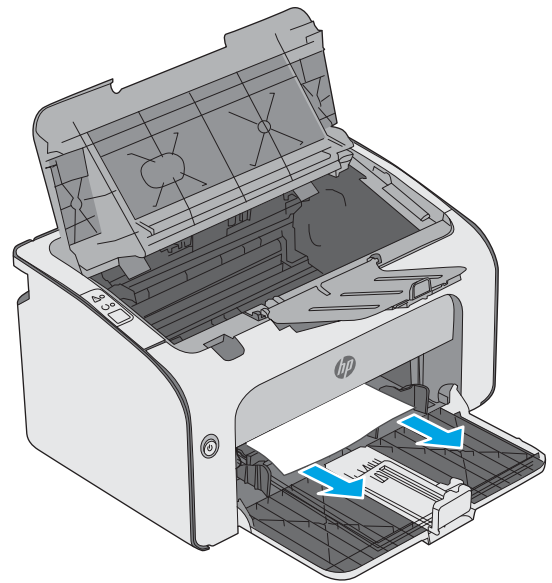
2. 打开顶盖。



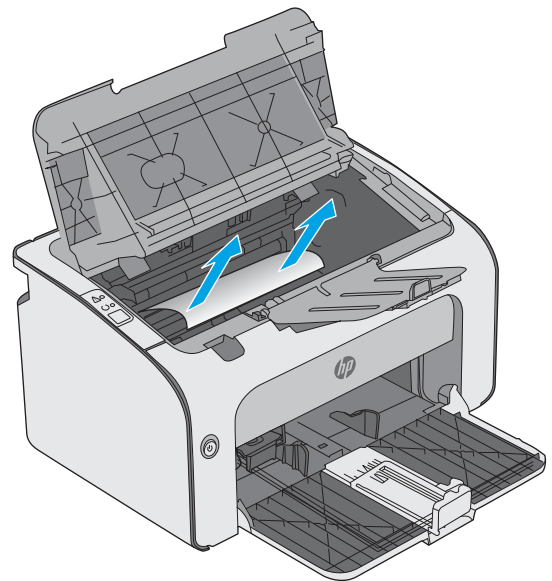
3. 卸下碳粉盒。



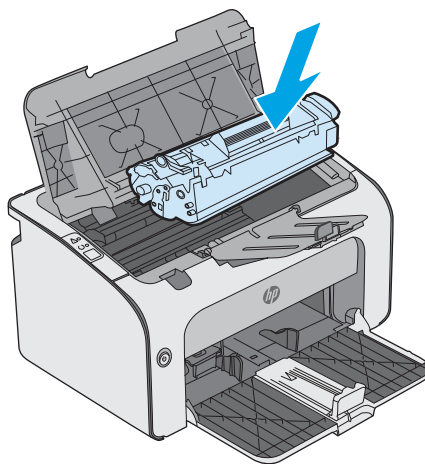
4. 取出进纸盘区域内可看到的所有卡纸。使用双手取出卡纸，以免撕破纸张。



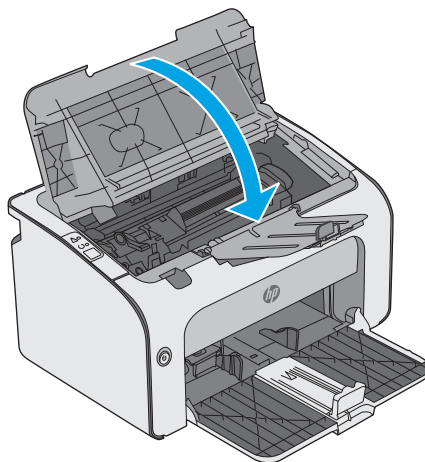
5. 取出碳粉盒区域的任何卡纸。使用双手取出卡纸，以免撕破纸张。




6. 重新插入碳粉盒。



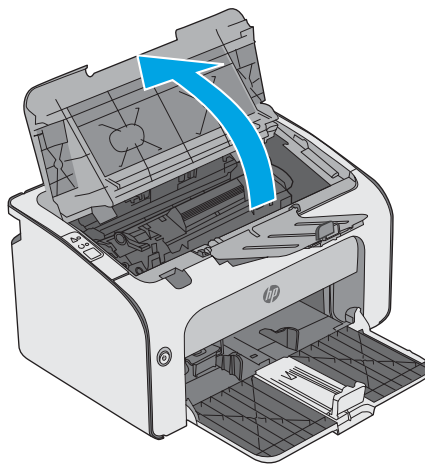
7. 合上顶盖。



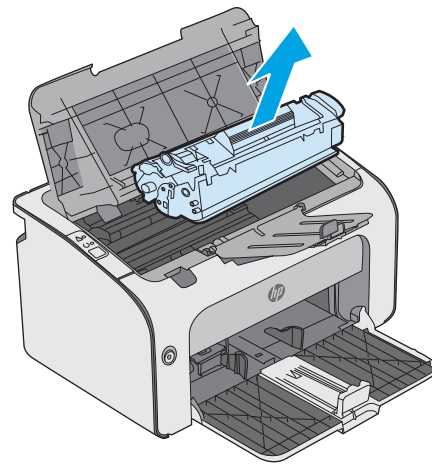
清除碳粉盒区域中的卡纸

当卡纸时，打印机控制面板上的“注意”指示灯将不断闪烁。

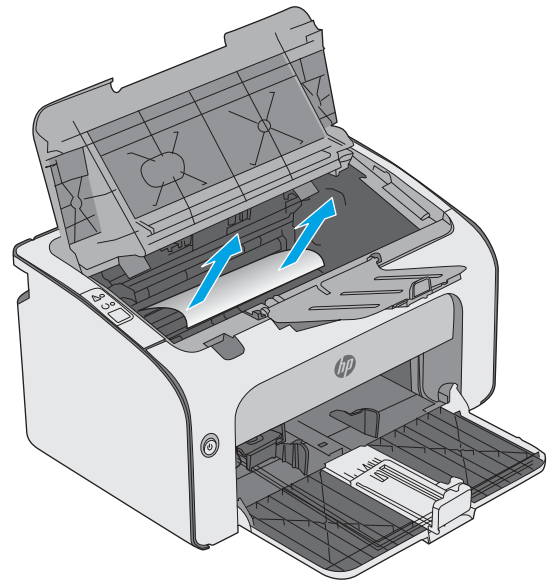
1. 打开顶盖。



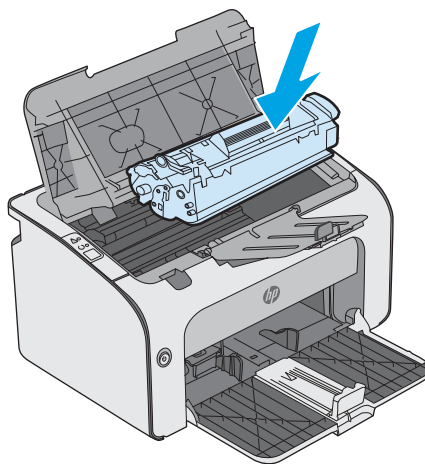
2. 卸下碳粉盒。



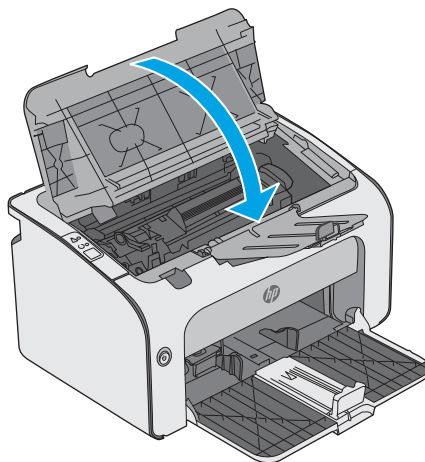
3. 取出碳粉盒区域的任何卡纸。使用双手取出卡纸，以免撕破纸张。




4. 重新插入碳粉盒。



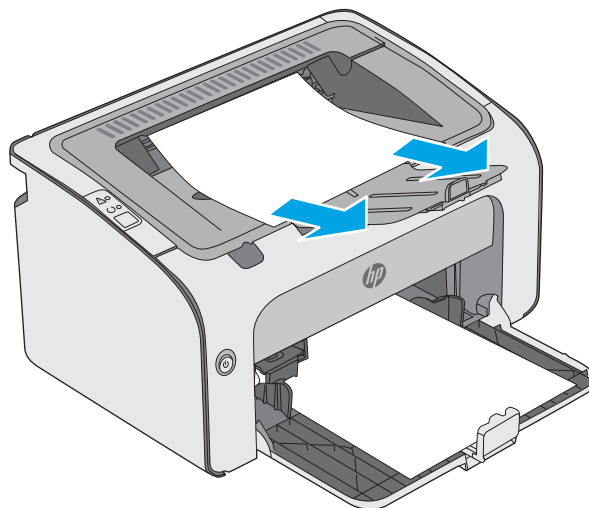
5. 合上顶盖。



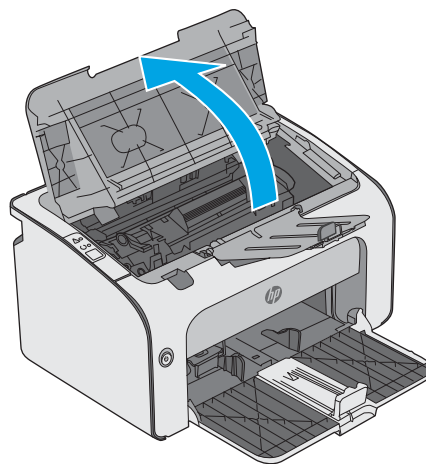
清除出纸槽中的卡纸

当卡纸时，打印机控制面板上的“注意”指示灯将不断闪烁。

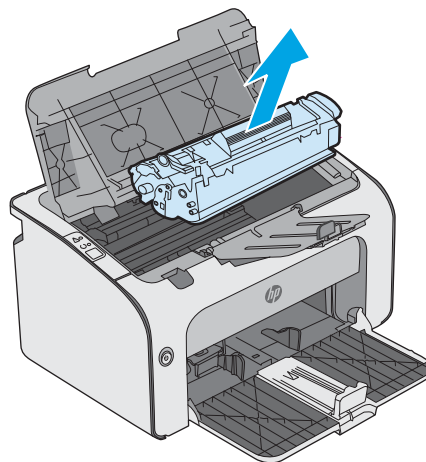
1. 取出出纸槽区域内可看到的所有卡纸。使用双手取出卡纸，以免撕破纸张。



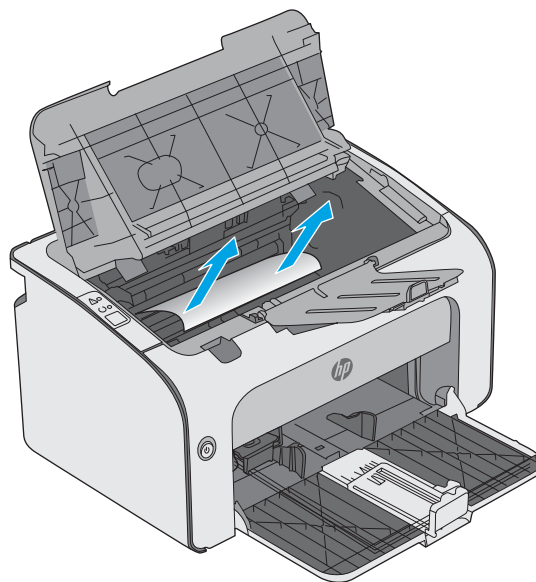
2. 打开顶盖。



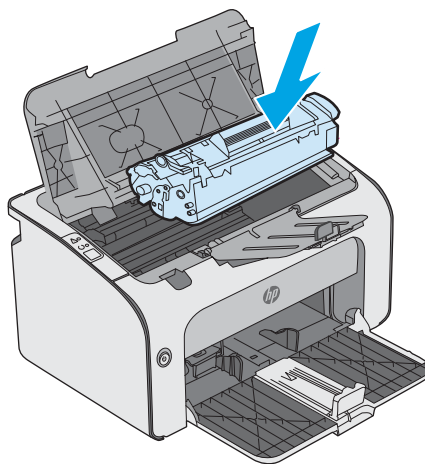
3. 卸下碳粉盒。



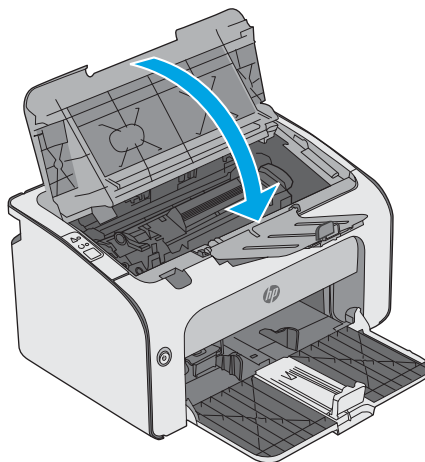
4. 取出碳粉盒区域的任何卡纸。



5. 重新插入碳粉盒。



6. 合上顶盖。



改善打印质量

简介

如果打印机有打印质量问题，请按所示顺序尝试以下方案以解决问题。

使用不同软件程序打印

尝试从其它软件程序中进行打印。如果页面打印正确，则可能是从中进行打印的软件程序有问题。

检查打印作业的纸张类型设置

当从软件程序中进行打印，并且打印的页面有涂污、模糊或暗色打印痕迹、纸张卷曲、碳粉散点、松散碳粉或小部分区域缺少碳粉时，检查纸张类型设置。

检查纸张类型设置 (Windows)

1. 从软件程序中，选择**打印**选项。
2. 选择打印机，然后单击**属性**或**首选项**按钮。
3. 单击**纸张/质量**选项卡。
4. 展开**类型：** 选项。
5. 展开能最准确描述您的纸张的纸张类型类别。
6. 选择要使用的纸张类型对应的选项，然后单击**确定**按钮。
7. 单击**确定**按钮关闭**文档属性**对话框。在**打印**对话框中，单击**确定**按钮打印作业。

检查纸张类型设置 (OS X)




1. 单击**文件**菜单，然后单击**打印**选项。
2. 在**打印机**菜单中选择此打印机。
3. 默认情况下，打印驱动程序显示**份数和页数**菜单。打开菜单下拉列表，然后单击**整理**菜单。
4. 在**介质类型**下拉列表中选择类型。
5. 单击**打印**按钮。

检查碳粉盒状态

检查耗材状态页中的以下信息：

- 估计的碳粉盒剩余寿命百分比
- 大概剩余页数
- HP 碳粉盒的部件号
- 已打印页数

打印机会在打印配置页时打印耗材状态页。

1. 按住“取消”按钮，直到“就绪”指示灯开始闪烁。
2. 松开“取消”按钮。

清洁打印机


打印清洁页

1. 在 EWS 的**信息**标签中，单击**打印信息页**。
2. 在**打印清洁页**区域中，单击**打印**以打印清洁页。

直观地检查碳粉盒

按以下这些步骤检查每个成像鼓。

1. 从打印机中取出墨盒。
2. 检查内存芯片是否损坏。
3. 检查绿色成像鼓的表面。

 **注意：**不要接触成像鼓。如果成像鼓上有手印，将影响打印质量。

4. 如果发现成像鼓上有任何刮痕、指印或其它受损迹象，请更换碳粉盒。
5. 重装成像鼓，然后打印几页以查看是否已解决问题。

检查纸张和打印环境

第 1 步：使用符合 HP 规格的纸张

某些打印质量问题是所使用的纸张不符合 HP 规范所致。

- 始终使用此打印机支持的纸张类型和重量。
- 确保纸张质量优良，无划损、缺口、破损、污点、浮粒、灰尘、折皱、脱墨、订书钉和卷曲边。
- 使用以前未打印过的纸张。
- 使用不含金属光泽材料（如发光材料）的纸张。
- 使用激光打印机专用纸张。不要使用专用于喷墨打印机的纸张。
- 不要使用粗糙的纸张。一般而言，使用的纸张越光滑，打印质量就越好。

第 2 步：检查环境

环境可直接影响打印质量，并且是打印质量或进纸问题的常见原因。尝试采用以下解决方案：

- 将打印机从通风良好的位置移开，如打开的窗户和门边或空调通风口。
- 确保打印机未处于超出产品规格的温度或湿度下。
- 请勿将打印机置于密闭空间，如橱柜中。

- 请将打印机放在稳固的水平面上。
- 拿开阻挡打印机通风口的任何物体。打印机需要在各个侧面都保持良好通风，包括顶部。
- 防止打印机接触粉尘、灰尘、蒸汽、油脂或其他可能留存在打印机内部的东西。

尝试不同的打印驱动程序

如果您正使用软件程序打印，且打印的页面有多余的图形线条、缺失的文本、错误的格式或替换的字体等问题，请尝试使用其他打印驱动程序。


从 HP 网站下载以下任何驱动程序：www.hp.com/support/ljm11-m13。

HP PCLmS 驱动程序

- 在打印机 CD 上作为默认驱动程序提供。此驱动程序将自动安装，除非您选择另一个驱动程序。
- 建议用于所有 Windows 环境
- 为大多数用户提供总体最佳速度、打印质量和打印机功能支持
- 按照 Windows 图形设备接口 (GDI) 规范开发，以便在 Windows 环境中实现最佳打印速度
- 可能与基于 PCL 的第三方和自定义软件程序不完全兼容

检查经济模式设置

HP 建议不要一直使用经济模式。如果始终使用经济模式，则碳粉使用时间可能要比碳粉盒中机械部件的寿命还要长。如果打印质量开始降低到无法接受的程度，请考虑更换碳粉盒。

 **注：** PCL 6 打印驱动程序（适用于 Windows）提供此功能。如果您没有使用该驱动程序，则可以通过 HP 内嵌式 Web 服务器启用该功能。

如果整个页面太暗或太亮，请执行这些操作步骤。

1. 从软件程序中，选择**打印**选项。
2. 选择打印机，然后单击**属性**或**首选项**按钮。
3. 单击**纸张/质量**选项卡，找到**打印质量**区域。
4. 如果整个页面太暗，请使用这些设置：
 - 选择 **600 dpi** 选项。
 - 选中**经济模式**复选框以启用该功能。

如果整个页面太亮，请使用这些设置：

- 选择 **FastRes 1200** 选项。
 - 清除**经济模式**复选框以禁用该功能。
5. 单击**确定**按钮以关闭**文档属性**对话框。在**打印**对话框中，单击**确定**按钮以打印作业。

更改打印浓度

可通过打印机属性对话框更改打印浓度设置。

1. Windows XP、Windows 7、Windows 8、Windows 8.1、Windows Server 2008 和 Windows Server 2003（使用默认“开始”菜单视图）：单击**开始**，然后单击**打印机和传真**。

- 或 -

Windows XP、Windows 7、Windows 8、Windows 8.1、Windows Server 2008 和 Windows Server 2003（使用经典“开始”菜单视图）：单击**开始**，然后单击**打印机**。

- 或 -

Windows Vista：依次单击**开始**和**控制面板**，然后在**硬件和声音**类别中单击**打印机**。

2. 在打印机列表中，右击此产品名称，然后单击**属性**菜单项，以打开打印机属性对话框。
3. 单击**设备设置**标签，然后将**打印浓度**滑块移动至所需设置。
4. 单击**应用**按钮接受设置，然后单击**确定**按钮关闭对话框。

解决直接连接问题

如果已将产品直接连接到计算机上，请检查 USB 电缆。

- 检查电缆是否已连接至计算机和产品。
- 确保电缆长度不超过 2 米。如有必要，请更换电缆。
- 将电缆连接至其它产品，检查电缆是否正常工作。如有必要，请更换电缆。

解决无线问题

在安装过程中，安装程序无法检测到产品。

原因	解决方法
产品已关闭。	确保产品已打开并准备就绪。如有必要，请重新启动产品。
产品离无线路由器或接入点太远。	将产品移到离无线路由器或接入点更近的地方。
个人防火墙程序阻止通信。	暂时禁用防火墙程序以安装产品。在产品安装完成后，再重新启用防火墙程序。如果可通过禁用防火墙与产品进行通信，您可能需要为产品分配一个静态 IP 地址，然后重新启用防火墙。有关在 HP 环境中使用的防火墙的信息，请访问 www.hp.com/support/XP_firewall_information 。
产品无法与无线路由器或接入点进行通信。	<ul style="list-style-type: none">• 确保“无线” (Wi-Fi) 指示灯亮起。如果该指示灯未亮起，请按“无线” (Wi-Fi) 按钮。• 将产品移到离无线路由器或接入点更近的地方，然后重试。• 恢复默认无线设置。<ol style="list-style-type: none">a. 关闭产品电源。b. 按住无线 (Wi-Fi) 按钮和取消 (X) 按钮，然后打开产品电源。c. 按住这些按钮，直至所有指示灯同时闪烁，然后松开这些按钮。 <p>如果错误仍然存在，请卸载产品，然后重新运行安装程序。如果系统提示您输入网络设置，请提供这些设置，然后继续安装。</p>

产品无法连接到无线网络上。

原因	解决方法
产品的无线设置和网络设置不匹配。	<p>您可能需要手动配置产品的网络设置。请确保了解以下网络设置：</p> <ul style="list-style-type: none">• 通信模式• 网络名称 (SSID)• 信道（仅限对等网络）• 身份验证类型 <p>可以使用无线配置实用程序将产品配置为在无线网络上打印。</p> <p>如果错误仍然存在，请卸载产品，然后重新运行安装程序。如果系统提示您输入网络设置，请提供这些设置，然后继续安装。</p>
无线路由器或接入点配置的介质访问控制 (MAC) 过滤器拒绝产品访问网络。	<p>配置无线路由器或接入点，以使接受的 MAC 地址列表包括产品硬件地址。有关帮助信息，请参阅设备用户手册。</p>

无线连接有时处于禁用状态。

原因	解决方法
产品环境可能会影响无线通信。以下情形可能会影响无线通信： <ul style="list-style-type: none">• 产品与无线路由器或接入点之间隔着混凝土或金属框架墙壁。• 在网络附近有电视机、计算机设备、微波炉、对讲机、手机、电池充电器以及交流电源适配器。• 广播站或高压电线离网络太近。• 正在打开或关闭网络附近的荧光灯。	<p>将产品移到可以从无线路由器或接入点接收稳定信号的位置。或者，您可能需要移动无线路由器或接入点。</p>

索引

A

Android 设备
打印自 29

B

部件号
附件 16
耗材 16
碳粉盒 16
替换部件 16

C

操作系统 (OS)
支持的 5
操作系统, 支持的 5
重量, 打印机 6
尺寸, 打印机 6
出纸槽
定位 2

D

打印浓度 60
打印驱动程序, 支持的 5
电气规格 7
电源
消耗 7
电源接口
定位 3
订购
耗材和附件 16

E

Explorer, 支持的版本
HP 嵌入式 Web 服务器 32

F

附件
部件号 16
订购 16

G

盖板, 定位 2
更换
碳粉盒 17
工厂默认设置, 恢复 46
故障排除
LED, 错误 43
LED, 指示灯模式 43
进纸问题 47
卡纸 48
规格
电气和噪声 7

H

HP ePrint 软件 28
HP EWS, 使用 32
HP 客户服务 42
HP 嵌入式 Web 服务器
打开 36
更改密码 36
HP 嵌入式 Web 服务器 (EWS)
功能 32
HP 设备工具箱, 使用 32
耗材
部件号 16
订购 16
更换碳粉盒 17
耗材状态 57
恢复工厂默认设置 46

I

Internet Explorer, 支持的版本
HP 嵌入式 Web 服务器 32

J

技术支持
在线 42

接口端口

定位 3

节约设置 37

解决

无线问题 62

直接连接问题 61

解决问题

无线问题 62

直接连接问题 61

经济模式设置 37, 59

K

开/关按钮, 定位 2

开关, 定位 2

客户支持

在线 42

控制面板

LED 指示灯模式 43

定位 2

L

“联网” 标签 (内嵌式 Web 服务器) 33

浏览器要求

HP 嵌入式 Web 服务器 32

M

每分钟张数 5

每张多页

打印 (Mac) 25

每张纸上的页面

选择 (Mac) 25

选择 (Windows) 24

每张纸上多个页面

打印 (Windows) 24

默认, 恢复 46

- N**
- Netscape Navigator, 支持的版本
 - HP 嵌入式 Web 服务器 32
- 内存
 - 随附 5
- 内存芯片 (碳粉)
 - 定位 17
- 内嵌式 Web 服务器
 - “联网”标签 33
 - 配置页 33
 - “设置”标签 33
 - “信息”标签 33
- O**
- OS (操作系统)
 - 支持的 5
- Q**
- 卡纸
 - 位置 49
 - 原因 48
- 嵌入式 Web 服务器
 - 产品状态 33
 - 打开 36
 - 更改密码 36
 - 购买耗材 33
 - 耗材状态 33
 - 支持 33
- 嵌入式 Web 服务器 (EWS)
 - 功能 32
- 清洁
 - 送纸道 58
- 驱动程序, 支持的 5
- S**
- 设置
 - 工厂默认设置, 恢复 46
 - “设置”标签 (内嵌式 Web 服务器) 33
- 拾纸问题
 - 解决 47
- 手动双面打印
 - Mac 25
 - Windows 23
- 双面打印
 - Mac 25
 - Windows 23
 - 手动 (Mac) 25
- 手动 (Windows) 23
- 手动, Windows 23
- 双面打印 (双面)
 - Windows 23
- 睡眠延迟
 - 禁用 37
 - 启用 37
- T**
- 碳粉盒
 - 部件号 16
 - 更换 17
 - 组件 17
- 碳粉盒状态 57
- 替换部件
 - 部件号 16
- W**
- Web 浏览器要求
 - HP 嵌入式 Web 服务器 32
- Wireless Direct 打印 27
- 网络
 - 密码, 更改 36
 - 密码, 设置 36
 - 支持的 5
- 网站
 - 客户支持 42
- X**
- 系统要求
 - HP 嵌入式 Web 服务器 32
- 信封, 装入 13
- “信息”标签 (内嵌式 Web 服务器) 33
- Y**
- 移动打印
 - Android 设备 29
- 移动打印解决方案 5
- 移动打印, 支持的软件 6
- 优先进纸盘
 - 装入信封 13
- Z**
- 在两面打印
 - Windows 23
- 在线支持 42
- 噪声规格 7
- 支持
 - 在线 42
- 纸槽, 出
 - 定位 2
- 纸盘
 - 定位 2
 - 容量 5
 - 随附 5
- 纸盘 1
 - 装入 10
 - 装入信封 13
- 纸张
 - 卡塞 48
 - 选择 58
- 纸张类型
 - 选择 (Mac) 26
 - 选择 (Windows) 24
- 纸张卡塞
 - 位置 49
- 纸张, 订购 16
- 状态
 - 控制面板指示灯 43