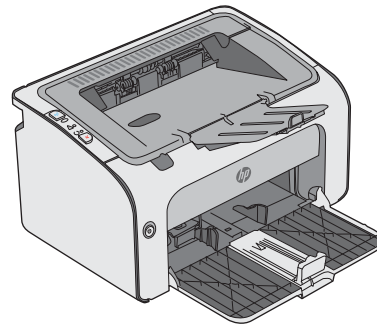
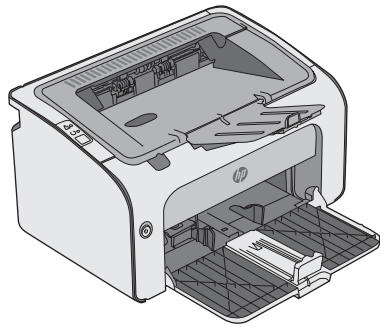




# LaserJet Pro M11-M13

## Průvodce zárukou a právními podmínkami



**M11-M13**





**HP LaserJet Pro M11-M13**

**Průvodce zárukou a právními podmínkami**

## **Copyright and License**

© Copyright 2016 HP Development Company, L.P.

Reprodukce, úpravy nebo překlad jsou bez předchozího písemného souhlasu zakázány kromě případů, kdy to povoluje autorský zákon.

Změna informací obsažených v tomto dokumentu je vyhrazena.

Jediné záruky na výrobky HP a služby jsou uvedeny ve výslovných prohlášeních o záruce dodaných s těmito výrobky a službami. Z tohoto dokumentu nelze vyvozovat další záruky. Společnost HP není odpovědná za technické nebo textové chyby nebo opomenutí obsažená v tomto dokumentu.

Edition 1, 10/2016

## **Ochranné známky**

ENERGY STAR® a logo ENERGY STAR® jsou ochrannými známkami registrovanými v USA.

---

# Obsah

<b>1 Servis a podpora .....</b>	<b>1</b>
Prohlášení o omezené záruce společnosti HP .....	2
Velká Británie, Irsko a Malta .....	3
Rakousko, Belgie, Německo a Lucembursko .....	3
Belgie, Francie a Lucembursko .....	4
Itálie .....	5
Španělsko .....	5
Dánsko .....	6
Norsko .....	6
Švédsko .....	6
Portugalsko .....	7
Řecko a Kypr .....	7
Maďarsko .....	7
Česká republika .....	8
Slovensko .....	8
Polsko .....	8
Bulharsko .....	9
Rumunsko .....	9
Belgie a Nizozemsko .....	9
Finsko .....	10
Slovinsko .....	10
Chorvatsko .....	10
Lotyšsko .....	10
Litva .....	11
Estonsko .....	11
Rusko .....	11
Záruka HP Premium Protection Warranty: Prohlášení o omezené záruce na tonerovou kazetu LaserJet .....	12
Zásady společnosti HP týkající se neoriginálního spotřebního materiálu .....	13
Webové stránky společnosti HP proti padělání .....	14
Data uložená na tonerové kazetě .....	15
Licenční smlouva s koncovým uživatelem .....	16
Oprava provedená zákazníkem – záruční servis .....	20

Zákaznická podpora .....	21
<b>2 Program správy ekologických produktů .....</b>	<b>23</b>
Ochrana životního prostředí .....	24
Vytváření ozonu .....	24
Spotřeba energie .....	24
Spotřeba toneru .....	24
Spotřeba papíru .....	25
Plasty .....	25
Tiskové spotřební materiály HP LaserJet .....	25
Papír .....	25
Omezení materiálu .....	25
Likvidace vyřazených zařízení uživatelem (EU a Indie) .....	26
Recyklace elektronického hardwaru .....	26
Informace o recyklaci hardwaru v Brazílii .....	26
Chemické látky .....	26
Údaje o napájení produktu podle požadavků směrnice EU 1275/2008 .....	26
Prohlášení o omezení používání nebezpečných látek (Indie) .....	27
Prohlášení o omezení používání nebezpečných látek (Turecko) .....	27
Prohlášení o omezení používání nebezpečných látek (Ukrajina) .....	27
Tabulka materiálu (Čína) .....	27
Ekologické informace SEPA Ecolabel (Čína) .....	27
Směrnice pro implementaci štítku China Energy Label pro tiskárnu, fax a kopírku .....	29
Bezpečnostní list MSDS (Material Safety Data Sheet) .....	29
EPEAT .....	29
Další informace .....	29
<b>3 Informace o předpisech .....</b>	<b>31</b>
Prohlášení o shodě .....	32
Prohlášení o shodě .....	34
Směrnice a předpisy .....	36
Předpisy FCC .....	36
Kanada – Prohlášení o souladu s kanadskými průmyslovými standardy ICES-003 .....	36
Prohlášení VCCI (Japonsko) .....	36
Prohlášení EMC (Korea) .....	36
Pokyny pro manipulaci s napájecím kabelem .....	36
Prohlášení o napájecím kabelu (Japonsko) .....	37
Bezpečnost laseru .....	37
Prohlášení o laseru pro Finsko .....	37
Prohlášení o udělení značky GS (Německo) .....	39
Eurasian Conformity (Bělorusko, Kazachstán, Rusko) .....	39

Další prohlášení týkající se bezdrátových produktů .....	40
Prohlášení o souladu s předpisy FCC (Spojené státy americké) .....	40
Prohlášení pro Austrálii .....	40
Prohlášení pro Brazílii (ANATEL) .....	40
Prohlášení pro Kanadu .....	40
Vystavení rádiovým frekvencím (Kanada) .....	40
Regulativní poznámka pro Evropskou unii .....	40
Poznámka k použití v Japonsku .....	41
Poznámka k použití v Rusku .....	41
Prohlášení pro Mexiko .....	41
Prohlášení pro Tchaj-wan .....	41
Prohlášení pro Koreu .....	42
Symbol kabelové/bezdrátové telekomunikace pro Vietnam pro schválené produkty typu ICTQC .....	42

<b>Rejstřík .....</b>	<b>43</b>
-----------------------	-----------





---

# 1 Servis a podpora

- [Prohlášení o omezené záruce společnosti HP](#)
- [Záruka HP Premium Protection Warranty: Prohlášení o omezené záruce na tonerovou kazetu LaserJet](#)
- [Zásady společnosti HP týkající se neoriginálního spotřebního materiálu](#)
- [Webové stránky společnosti HP proti padělání](#)
- [Data uložená na tonerové kazetě](#)
- [Licenční smlouva s koncovým uživatelem](#)
- [Oprava provedená zákazníkem – záruční servis](#)
- [Zákaznická podpora](#)

# Prohlášení o omezené záruce společnosti HP

VÝROBEK HP

TRVÁNÍ OMEZENÉ ZÁRUKY

HP LaserJet Pro M12a, M12w

Jednoletá omezená záruka

Společnost HP poskytuje koncovému spotřebiteli záruku na to, že hardware a příslušenství HP bude bez vad materiálu a zpracování po výše uvedené dobu po jeho zakoupení. Pokud společnost HP obdrží upozornění na takovou vadu v průběhu záruční doby, společnost HP podle svého uvážení opraví nebo vymění vadný produkt. Náhradní produkt může být nový nebo ekvivalentní novému z hlediska výkonu.

Společnost HP poskytuje záruku na to, že software HP, pokud byl správně instalován a užíván, nebude mít závady v provádění programovacích instrukcí z důvodu vady materiálu a zpracování po výše uvedené dobu po jeho zakoupení. Pokud společnost HP obdrží v záruční době reklamaci takové vady, je povinna vyměnit software, který z důvodu této vady neprovádí programovací instrukce.

Společnost HP nezaručuje, že činnost produktů HP bude nepřerušovaná nebo bezchybná. V případě, že společnost HP není schopna v přiměřené době opravit nebo vyměnit příslušný produkt podle podmínek stanovených v záruce, má uživatel právo na základě neprodleného vrácení produktu na vrácení ceny, za kterou zboží zakoupil.

Produkty HP mohou obsahovat repasované části ekvivalentní novým z hlediska výkonu nebo náhodně použité součásti.

Záruka se nevztahuje na závady vzniklé v důsledku (a) nesprávné nebo nedostatečné údržby či kalibrace, (b) softwaru, rozhraní, součástí nebo spotřebního materiálu, které nebyly dodány společností HP, (c) neoprávněné úpravy nebo zneužití, (d) provozu v podmínkách, které nesplňují uveřejněné specifikace prostředí produktu nebo (e) nesprávné přípravy či údržby umístění.

AŽ DO ROZSAHU UMOŽŇOVANÉHO PŘÍSLUŠNÝMI MÍSTNÍMI ZÁKONY JSOU UVEDENÉ ZÁRUKY VÝHRADNÍ A NEJSOU POSKYTOVÁNY ŽÁDNÉ DALŠÍ ZÁRUKY JAKÉHOKOLI DRUHU, PSANÉ ANI ÚSTNÍ, AŽ VYJÁDŘENÉ NEBO ODVOZENÉ, A SPOLEČNOST HP VÝSLOVNĚ ODMÍTÁ ODVOZENÉ ZÁRUKY PRODEJNOSTI NEBO VHODNOSTI PRO URČITÉ ÚČELY A USPOKOJIVÉ KVALITY. Zákony některých zemí/oblastí, států nebo provincií nepovolují omezení platnosti odvozené záruky, proto si ověřte, zda se vás výše uvedené omezení týká. Tato záruka vám poskytuje specifická zákonná práva a případná další práva, která se liší podle konkrétní země/oblasti, státu nebo provincie.

Omezená záruka společnosti HP je platná v každé zemi/oblasti a místě, kde má společnost HP zastoupení pro podporu tohoto produktu a kde tento produkt prodává. Úroveň záručních služeb se může lišit podle místních standardů. Společnost HP nebude měnit formu, provedení nebo funkce produktu, aby umožnila jeho provozovatelnost v zemích/oblastech, pro něž nebyl určen z právních důvodů nebo kvůli omezením.

V ROZSAHU POVOLENÉM MÍSTNÍMI ZÁKONY JSOU NÁHRADY POSKYTOVÁNÉ ZÁKAZNÍKOVÍ PODLE TÉTO OMEZENÉ ZÁRUKY JEDINOU A VÝHRADNÍ NÁHRADOU, KTEROU MŮŽE ZÁKAZNÍK OBDRŽET. S VÝJIMKAMI UVEDENÝMI VÝŠE NENESE SPOLEČNOST HP ANI JEJÍ DODAVATELÉ V ŽÁDNÉM PŘÍPADĚ ODPOVĚDNOST ZA ZTRÁTU DAT NEBO PŘÍMÉ, NEPŘÍMÉ, NÁHODNÉ, NÁSLEDNÉ (VČETNĚ UŠLÉHO ZISKU NEBO DAT) ANI JINÉ ŠKODY, BEZ OHLEDU NA TO, ZDA JSOU TYTO ŠKODY DEFINOVÁNY PODLE SMLOUVY, PRÁVNÍ NORMY NEBO JINÝM ZPŮSOBEM. Zákony některých zemí/oblastí, států nebo provincií nepovolují vyloučení nebo omezení odpovědnosti za náhodné nebo následné škody, proto si ověřte, zda se vás výše uvedené vyloučení nebo omezení odpovědnosti týká.

ZÁRUČNÍ PODMÍNKY UVEDENÉ V TOMTO PROHLÁŠENÍ NEVYLUČUJÍ, NEOMEZUJÍ ANI NEUPRAVUJÍ ZÁVAZNÁ STATUTÁRNÍ PRÁVA VZTAHUJÍCÍ SE K PRODEJI TOHOTO PRODUKTU UŽIVATELI, POKUD TO DOVOLUJE ZÁKON; POUZE JE DOPLŇUJÍ.

## Velká Británie, Irsko a Malta

The HP Limited Warranty is a commercial guarantee voluntarily provided by HP. The name and address of the HP entity responsible for the performance of the HP Limited Warranty in your country/region is as follows:

**UK:** HP Inc UK Limited, Cain Road, Amen Corner, Bracknell, Berkshire, RG12 1HN

**Ireland:** Hewlett-Packard Ireland Limited, Liffey Park Technology Campus, Barnhall Road, Leixlip, Co.Kildare

**Malta:** Hewlett-Packard Europe B.V., Amsterdam, Meyrin Branch, Route du Nant-d'Avril 150, 1217 Meyrin, Switzerland

**United Kingdom:** The HP Limited Warranty benefits apply in addition to any legal rights to a guarantee from seller of nonconformity of goods with the contract of sale. These rights expire six years from delivery of goods for products purchased in England or Wales and five years from delivery of goods for products purchased in Scotland. However various factors may impact your eligibility to receive these rights. For further information, please consult the following link: Consumer Legal Guarantee ([www.hp.com/go/eu-legal](http://www.hp.com/go/eu-legal)) or you may visit the European Consumer Centers website ([http://ec.europa.eu/consumers/solving\\_consumer\\_disputes/non-judicial\\_redress/ecc-net/index\\_en.htm](http://ec.europa.eu/consumers/solving_consumer_disputes/non-judicial_redress/ecc-net/index_en.htm)). Consumers have the right to choose whether to claim service under the HP Limited Warranty or against the seller under the legal guarantee.

**Ireland:** The HP Limited Warranty benefits apply in addition to any statutory rights from seller in relation to nonconformity of goods with the contract of sale. However various factors may impact your eligibility to receive these rights. Consumer statutory rights are not limited or affected in any manner by HP Care Pack. For further information, please consult the following link: Consumer Legal Guarantee ([www.hp.com/go/eu-legal](http://www.hp.com/go/eu-legal)) or you may visit the European Consumer Centers website ([http://ec.europa.eu/consumers/solving\\_consumer\\_disputes/non-judicial\\_redress/ecc-net/index\\_en.htm](http://ec.europa.eu/consumers/solving_consumer_disputes/non-judicial_redress/ecc-net/index_en.htm)). Consumers have the right to choose whether to claim service under the HP Limited Warranty or against the seller under the legal guarantee.

**Malta:** The HP Limited Warranty benefits apply in addition to any legal rights to a two-year guarantee from seller of nonconformity of goods with the contract of sale; however various factors may impact your eligibility to receive these rights. Consumer statutory rights are not limited or affected in any manner by the HP Limited Warranty. For further information, please consult the following link: Consumer Legal Guarantee ([www.hp.com/go/eu-legal](http://www.hp.com/go/eu-legal)) or you may visit the European Consumer Centers website ([http://ec.europa.eu/consumers/solving\\_consumer\\_disputes/non-judicial\\_redress/ecc-net/index\\_en.htm](http://ec.europa.eu/consumers/solving_consumer_disputes/non-judicial_redress/ecc-net/index_en.htm)). Consumers have the right to choose whether to claim service under the HP Limited Warranty or against the seller under two-year legal guarantee.

## Rakousko, Belgie, Německo a Lucembursko

Die beschränkte HP Herstellergarantie ist eine von HP auf freiwilliger Basis angebotene kommerzielle Garantie. Der Name und die Adresse der HP Gesellschaft, die in Ihrem Land für die Gewährung der beschränkten HP Herstellergarantie verantwortlich ist, sind wie folgt:

**Deutschland:** HP Deutschland GmbH, Schickardstr. 32, D-71034 Böblingen

**Österreich:** HP Austria GmbH., Technologiestrasse 5, A-1120 Wien

**Luxemburg:** Hewlett-Packard Luxembourg S.C.A., 75, Parc d'Activités Capellen, Rue Pafebruc, L-8308 Capellen

**Belgien:** HP Belgium BVBA, Hermeslaan 1A, B-1831 Diegem

Die Rechte aus der beschränkten HP Herstellergarantie gelten zusätzlich zu den gesetzlichen Ansprüchen wegen Sachmängeln auf eine zweijährige Gewährleistung ab dem Lieferdatum. Ob Sie Anspruch auf diese Rechte haben, hängt von zahlreichen Faktoren ab. Die Rechte des Kunden sind in keiner Weise durch die

beschränkte HP Herstellergarantie eingeschränkt bzw. betroffen. Weitere Hinweise finden Sie auf der folgenden Website: Gewährleistungsansprüche für Verbraucher ([www.hp.com/go/eu-legal](http://www.hp.com/go/eu-legal)) oder Sie können die Website des Europäischen Verbraucherzentrums ([http://ec.europa.eu/consumers/solving\\_consumer\\_disputes/non-judicial\\_redress/ecc-net/index\\_en.htm](http://ec.europa.eu/consumers/solving_consumer_disputes/non-judicial_redress/ecc-net/index_en.htm)) besuchen. Verbraucher haben das Recht zu wählen, ob sie eine Leistung von HP gemäß der beschränkten HP Herstellergarantie in Anspruch nehmen oder ob sie sich gemäß der gesetzlichen zweijährigen Haftung für Sachmängel (Gewährleistung) sich an den jeweiligen Verkäufer wenden.

## Belgie, Francie a Lucembursko

La garantie limitée HP est une garantie commerciale fournie volontairement par HP. Voici les coordonnées de l'entité HP responsable de l'exécution de la garantie limitée HP dans votre pays:

**France:** HP France SAS, société par actions simplifiée identifiée sous le numéro 448 694 133 RCS Evry, 1 Avenue du Canada, 91947, Les Ulis

**G.D. Luxembourg:** Hewlett-Packard Luxembourg S.C.A., 75, Parc d'Activités Capellen, Rue Pafebruc, L-8308 Capellen

**Belgique:** HP Belgium BVBA, Hermeslaan 1A, B-1831 Diegem

**France:** Les avantages de la garantie limitée HP s'appliquent en complément des droits dont vous disposez au titre des garanties légales applicables dont le bénéfice est soumis à des conditions spécifiques. Vos droits en tant que consommateur au titre de la garantie légale de conformité mentionnée aux articles L. 211-4 à L. 211-13 du Code de la Consommation et de celle relatives aux défauts de la chose vendue, dans les conditions prévues aux articles 1641 à 1648 et 2232 du Code de Commerce ne sont en aucune façon limités ou affectés par la garantie limitée HP. Pour de plus amples informations, veuillez consulter le lien suivant : Garanties légales accordées au consommateur ([www.hp.com/go/eu-legal](http://www.hp.com/go/eu-legal)). Vous pouvez également consulter le site Web des Centres européens des consommateurs ([http://ec.europa.eu/consumers/solving\\_consumer\\_disputes/non-judicial\\_redress/ecc-net/index\\_en.htm](http://ec.europa.eu/consumers/solving_consumer_disputes/non-judicial_redress/ecc-net/index_en.htm)). Les consommateurs ont le droit de choisir d'exercer leurs droits au titre de la garantie limitée HP, ou auprès du vendeur au titre des garanties légales applicables mentionnées ci-dessus.

### POUR RAPPEL:

Garantie Légale de Conformité:

*« Le vendeur est tenu de livrer un bien conforme au contrat et répond des défauts de conformité existant lors de la délivrance.*

*Il répond également des défauts de conformité résultant de l'emballage, des instructions de montage ou de l'installation lorsque celle-ci a été mise à sa charge par le contrat ou a été réalisée sous sa responsabilité ».*

Article L211-5 du Code de la Consommation:

*« Pour être conforme au contrat, le bien doit:*

*1° Etre propre à l'usage habituellement attendu d'un bien semblable et, le cas échéant:*

*- correspondre à la description donnée par le vendeur et posséder les qualités que celui-ci a présentées à l'acheteur sous forme d'échantillon ou de modèle;*

*- présenter les qualités qu'un acheteur peut légitimement attendre eu égard aux déclarations publiques faites par le vendeur, par le producteur ou par son représentant, notamment dans la publicité ou l'étiquetage;*

*2° Ou présenter les caractéristiques définies d'un commun accord par les parties ou être propre à tout usage spécial recherché par l'acheteur, porté à la connaissance du vendeur et que ce dernier a accepté ».*

Article L211-12 du Code de la Consommation:

« L'action résultant du défaut de conformité se prescrit par deux ans à compter de la délivrance du bien ».

Garantie des vices cachés

Article 1641 du Code Civil : « Le vendeur est tenu de la garantie à raison des défauts cachés de la chose vendue qui la rendent impropre à l'usage auquel on la destine, ou qui diminuent tellement cet usage que l'acheteur ne l'aurait pas acquise, ou n'en aurait donné qu'un moindre prix, s'il les avait connus. »

Article 1648 alinéa 1 du Code Civil:

« L'action résultant des vices rédhibitoires doit être intentée par l'acquéreur dans un délai de deux ans à compter de la découverte du vice. »

**G.D. Luxembourg et Belgique:** Les avantages de la garantie limitée HP s'appliquent en complément des droits dont vous disposez au titre de la garantie de non-conformité des biens avec le contrat de vente. Cependant, de nombreux facteurs peuvent avoir un impact sur le bénéfice de ces droits. Vos droits en tant que consommateur au titre de ces garanties ne sont en aucune façon limités ou affectés par la garantie limitée HP. Pour de plus amples informations, veuillez consulter le lien suivant : Garanties légales accordées au consommateur ([www.hp.com/go/eu-legal](http://www.hp.com/go/eu-legal)) ou vous pouvez également consulter le site Web des Centres européens des consommateurs ([http://ec.europa.eu/consumers/solving\\_consumer\\_disputes/non-judicial\\_redress/ecc-net/index\\_en.htm](http://ec.europa.eu/consumers/solving_consumer_disputes/non-judicial_redress/ecc-net/index_en.htm)). Les consommateurs ont le droit de choisir de réclamer un service sous la garantie limitée HP ou auprès du vendeur au cours d'une garantie légale de deux ans.

## Italie

La Garanzia limitata HP è una garanzia commerciale fornita volontariamente da HP. Di seguito sono indicati nome e indirizzo della società HP responsabile della fornitura dei servizi coperti dalla Garanzia limitata HP nel vostro Paese:

**Italia:** HP Italy S.r.l., Via G. Di Vittorio 9, 20063 Cernusco S/Naviglio

I vantaggi della Garanzia limitata HP vengono concessi ai consumatori in aggiunta ai diritti derivanti dalla garanzia di due anni fornita dal venditore in caso di non conformità dei beni rispetto al contratto di vendita. Tuttavia, diversi fattori possono avere un impatto sulla possibilità di beneficiare di tali diritti. I diritti spettanti ai consumatori in forza della garanzia legale non sono in alcun modo limitati, né modificati dalla Garanzia limitata HP. Per ulteriori informazioni, si prega di consultare il seguente link: Garanzia legale per i clienti ([www.hp.com/go/eu-legal](http://www.hp.com/go/eu-legal)), oppure visitare il sito Web dei Centri europei per i consumatori ([http://ec.europa.eu/consumers/solving\\_consumer\\_disputes/non-judicial\\_redress/ecc-net/index\\_en.htm](http://ec.europa.eu/consumers/solving_consumer_disputes/non-judicial_redress/ecc-net/index_en.htm)). I consumatori hanno il diritto di scegliere se richiedere un servizio usufruendo della Garanzia limitata HP oppure rivolgendosi al venditore per far valere la garanzia legale di due anni.

## Španělsko

Su Garantía limitada de HP es una garantía comercial voluntariamente proporcionada por HP. El nombre y dirección de las entidades HP que proporcionan la Garantía limitada de HP (garantía comercial adicional del fabricante) en su país es:

**España:** Hewlett-Packard Española S.L. Calle Vicente Aleixandre, 1 Parque Empresarial Madrid - Las Rozas, E-28232 Madrid

Los beneficios de la Garantía limitada de HP son adicionales a la garantía legal de 2 años a la que los consumidores tienen derecho a recibir del vendedor en virtud del contrato de compraventa; sin embargo, varios factores pueden afectar su derecho a recibir los beneficios bajo dicha garantía legal. A este respecto, la Garantía limitada de HP no limita o afecta en modo alguno los derechos legales del consumidor ([www.hp.com/go/eu-legal](http://www.hp.com/go/eu-legal)). Para más información, consulte el siguiente enlace: Garantía legal del

consumidor o puede visitar el sitio web de los Centros europeos de los consumidores ([http://ec.europa.eu/consumers/solving\\_consumer\\_disputes/non-judicial\\_redress/ecc-net/index\\_en.htm](http://ec.europa.eu/consumers/solving_consumer_disputes/non-judicial_redress/ecc-net/index_en.htm)). Los clientes tienen derecho a elegir si reclaman un servicio acogiéndose a la Garantía limitada de HP o al vendedor de conformidad con la garantía legal de dos años.

## Dánsko

Den begrænsede HP-garanti er en garanti, der ydes frivilligt af HP. Navn og adresse på det HP-selskab, der er ansvarligt for HP's begrænsede garanti i dit land, er som følger:

**Danmark:** HP Inc Danmark ApS, Engholm Parkvej 8, 3450, Allerød

Den begrænsede HP-garanti gælder i tillæg til eventuelle juridiske rettigheder, for en toårig garanti fra sælgeren af varer, der ikke er i overensstemmelse med salgsaftalen, men forskellige faktorer kan dog påvirke din ret til at opnå disse rettigheder. Forbrugerens lovbestemte rettigheder begrænses eller påvirkes ikke på nogen måde af den begrænsede HP-garanti. Se nedenstående link for at få yderligere oplysninger: Forbrugerens juridiske garanti ([www.hp.com/go/eu-legal](http://www.hp.com/go/eu-legal)) eller du kan besøge De Europæiske Forbrugercentres websted ([http://ec.europa.eu/consumers/solving\\_consumer\\_disputes/non-judicial\\_redress/ecc-net/index\\_en.htm](http://ec.europa.eu/consumers/solving_consumer_disputes/non-judicial_redress/ecc-net/index_en.htm)). Forbrugere har ret til at vælge, om de vil gøre krav på service i henhold til HP's begrænsede garanti eller hos sælger i henhold til en toårig juridisk garanti.

## Norsko

HPs garanti er en begrenset og kommersiell garanti som HP selv har valgt å tilby. Følgende lokale selskap innestår for garantien:

**Norge:** HP Norge AS, Rolfbuktveien 4b, 1364 Fornebu

HPs garanti kommer i tillegg til det mangelsansvar HP har i henhold til norsk forbrukerkjøpslovgivning, hvor reklamasjonsperioden kan være to eller fem år, avhengig av hvor lenge salgsgjenstanden var ment å vare. Ulike faktorer kan imidlertid ha betydning for om du kvalifiserer til å kreve avhjelp iht slikt mangelsansvar. Forbrukerens lovmessige rettigheter begrenses ikke av HPs garanti. Hvis du vil ha mer informasjon, kan du klikke på følgende kobling: Juridisk garanti for forbruker ([www.hp.com/go/eu-legal](http://www.hp.com/go/eu-legal)) eller du kan besøke nettstedet til de europeiske forbrukersentrene ([http://ec.europa.eu/consumers/solving\\_consumer\\_disputes/non-judicial\\_redress/ecc-net/index\\_en.htm](http://ec.europa.eu/consumers/solving_consumer_disputes/non-judicial_redress/ecc-net/index_en.htm)). Forbrukere har retten til å velge å kreve service under HPs garanti eller iht selgerens lovpålagte mangelsansvar.

## Švédsko

HP:s begränsade garanti är en kommersiell garanti som tillhandahålls frivilligt av HP. Namn och adress till det HP-företag som ansvarar för HP:s begränsade garanti i ditt land är som följer:

**Sverige:** HP PPS Sverige AB, SE-169 73 Stockholm

Fördelarna som ingår i HP:s begränsade garanti gäller utöver de lagstadgade rättigheterna till tre års garanti från säljaren angående varans bristande överensstämmelse gentemot köpeavtalet, men olika faktorer kan påverka din rätt att utnyttja dessa rättigheter. Konsumentens lagstadgade rättigheter varken begränsas eller påverkas på något sätt av HP:s begränsade garanti. Mer information får du om du följer denna länk: Lagstadgad garanti för konsumenter ([www.hp.com/go/eu-legal](http://www.hp.com/go/eu-legal)) eller så kan du gå till European Consumer Centers webbplats ([http://ec.europa.eu/consumers/solving\\_consumer\\_disputes/non-judicial\\_redress/ecc-net/index\\_en.htm](http://ec.europa.eu/consumers/solving_consumer_disputes/non-judicial_redress/ecc-net/index_en.htm)). Konsumenter har rätt att välja om de vill ställa krav enligt HP:s begränsade garanti eller på säljaren enligt den lagstadgade treåriga garantin.

## Portugalsko

A Garantia Limitada HP é uma garantia comercial fornecida voluntariamente pela HP. O nome e a morada da entidade HP responsável pela prestação da Garantia Limitada HP no seu país são os seguintes:

**Portugal:** HPCP – Computing and Printing Portugal, Unipessoal, Lda., Edifício D. Sancho I, Quinta da Fonte, Porto Salvo, Lisboa, Oeiras, 2740 244

As vantagens da Garantia Limitada HP aplicam-se cumulativamente com quaisquer direitos decorrentes da legislação aplicável à garantia de dois anos do vendedor, relativa a defeitos do produto e constante do contrato de venda. Existem, contudo, vários fatores que poderão afetar a sua elegibilidade para beneficiar de tais direitos. Os direitos legalmente atribuídos aos consumidores não são limitados ou afetados de forma alguma pela Garantia Limitada HP. Para mais informações, consulte a ligação seguinte: Garantia legal do consumidor ([www.hp.com/go/eu-legal](http://www.hp.com/go/eu-legal)) ou visite o Web site da Rede dos Centros Europeus do Consumidor ([http://ec.europa.eu/consumers/solving\\_consumer\\_disputes/non-judicial\\_redress/ecc-net/index\\_en.htm](http://ec.europa.eu/consumers/solving_consumer_disputes/non-judicial_redress/ecc-net/index_en.htm)). Os consumidores têm o direito de escolher se pretendem reclamar assistência ao abrigo da Garantia Limitada HP ou contra o vendedor ao abrigo de uma garantia jurídica de dois anos.

## Řecko a Kypr

Η Περιορισμένη εγγύηση HP είναι μια εμπορική εγγύηση η οποία παρέχεται εθελοντικά από την HP. Η επωνυμία και η διεύθυνση του νομικού προσώπου HP που παρέχει την Περιορισμένη εγγύηση HP στη χώρα σας είναι η εξής:

**Ελλάδα /Κύπρος:** HP Printing and Personal Systems Hellas EPE, Tzavella 1-3, 15232 Chalandri, Attiki

**Ελλάδα /Κύπρος:** HP Συστήματα Εκτύπωσης και Προσωπικών Υπολογιστών Ελλάς Εταιρεία Περιορισμένης Ευθύνης, Tzavella 1-3, 15232 Chalandri, Attiki

Τα προνόμια της Περιορισμένης εγγύησης HP ισχύουν επιπλέον των νόμιμων δικαιωμάτων για διετή εγγύηση έναντι του Πωλητή για τη μη συμμόρφωση των προϊόντων με τις συνομολογημένες συμβατικά ιδιότητες, ωστόσο η άσκηση των δικαιωμάτων σας αυτών μπορεί να εξαρτάται από διάφορους παράγοντες. Τα νόμιμα δικαιώματα των καταναλωτών δεν περιορίζονται ούτε επηρεάζονται καθ' οιονδήποτε τρόπο από την Περιορισμένη εγγύηση HP. Για περισσότερες πληροφορίες, συμβουλευτείτε την ακόλουθη τοποθεσία web: Νόμιμη εγγύηση καταναλωτή ([www.hp.com/go/eu-legal](http://www.hp.com/go/eu-legal)) ή μπορείτε να επισκεφτείτε την τοποθεσία web των Ευρωπαϊκών Κέντρων Καταναλωτή ([http://ec.europa.eu/consumers/solving\\_consumer\\_disputes/non-judicial\\_redress/ecc-net/index\\_en.htm](http://ec.europa.eu/consumers/solving_consumer_disputes/non-judicial_redress/ecc-net/index_en.htm)). Οι καταναλωτές έχουν το δικαίωμα να επιλέξουν αν θα αξιώσουν την υπηρεσία στα πλαίσια της Περιορισμένης εγγύησης HP ή από τον πωλητή στα πλαίσια της νόμιμης εγγύησης δύο ετών.

## Madársko

A HP korlátozott jótállás egy olyan kereskedelmi jótállás, amelyet a HP a saját elhatározásából biztosít. Az egyes országokban a HP mint gyártó által vállalt korlátozott jótállást biztosító HP vállalatok neve és címe:

**Magyarország:** HP Inc Magyarország Kft., H-1117 Budapest, Alíz utca 1.

A HP korlátozott jótállásban biztosított jogok azokon a jogokon felül illetik meg Önt, amelyek a termékeknek az adásvételi szerződés szerinti minőségére vonatkozó kétéves, jogszabályban foglalt eladói szavatosságból, továbbá ha az Ön által vásárolt termékre alkalmazandó, a jogszabályban foglalt kötelező eladói jótállásból erednek, azonban számos körülmény hatással lehet arra, hogy ezek a jogok Önt megilletik-e. További információért kérjük, keresse fel a következő webhelyet: Jogi Tájékoztató Fogyasztóknak ([www.hp.com/go/eu-legal](http://www.hp.com/go/eu-legal)) vagy látogassa meg az Európai Fogyasztói Központok webhelyét ([http://ec.europa.eu/consumers/solving\\_consumer\\_disputes/non-judicial\\_redress/ecc-net/index\\_en.htm](http://ec.europa.eu/consumers/solving_consumer_disputes/non-judicial_redress/ecc-net/index_en.htm)). A fogyasztóknak jogában áll, hogy megválasszák, hogy a jótállással kapcsolatos igényüket a HP korlátozott



jótállás alapján vagy a kétéves, jogszabályban foglalt eladói szavatosság, illetve, ha alkalmazandó, a jogszabályban foglalt kötelező eladói jótállás alapján érvényesítik.

## Česká republika

Omezená záruka HP je obchodní zárukou dobrovolně poskytovanou společností HP. Názvy a adresy společností skupiny HP, které odpovídají za plnění omezené záruky HP ve vaší zemi, jsou následující:

**Česká republika:** HP Inc Czech Republic s. r. o., Za Brumlovkou 5/1559, 140 00 Praha 4

Výhody, poskytované omezenou zárukou HP, se uplatňují jako doplněk k jakýmkoli právním nárokům na dvouletou záruku poskytnutou prodejcem v případě nesouladu zboží s kupní smlouvou. Váš nárok na uznání těchto práv však může záviset na mnohých faktorech. Omezená záruka HP žádným způsobem neomezuje ani neovlivňuje zákonná práva zákazníka. Další informace získáte kliknutím na následující odkaz: Zákonná záruka spotřebitele ([www.hp.com/go/eu-legal](http://www.hp.com/go/eu-legal)) případně můžete navštívit webové stránky Evropského spotřebitelského centra ([http://ec.europa.eu/consumers/solving\\_consumer\\_disputes/non-judicial\\_redress/ecc-net/index\\_en.htm](http://ec.europa.eu/consumers/solving_consumer_disputes/non-judicial_redress/ecc-net/index_en.htm)). Spotřebitelé mají právo se rozhodnout, zda chtějí službu reklamovat v rámci omezené záruky HP nebo v rámci zákonem stanovené dvouleté záruky u prodejce.

## Slovensko

Obmedzená záruka HP je obchodná záruka, ktorú spoločnosť HP poskytuje dobrovoľne. Meno a adresa subjektu HP, ktorý zabezpečuje plnenie vyplývajúce z Obmedzenej záruky HP vo vašej krajine:

**Slovenská republika:** HP Inc Slovakia, s.r.o., Galvaniho 7, 821 04 Bratislava

Výhody Obmedzenej záruky HP sa uplatnia vedľa prípadných zákazníkových zákonných nárokov voči predávajúcemu z váš, ktoré spočívajú v nesúlade vlastností tovaru s jeho popisom podľa predmetnej zmluvy. Možnosť uplatnenia takých prípadných nárokov však môže závisieť od rôznych faktorov. Služby Obmedzenej záruky HP žiadnym spôsobom neobmedzujú ani neovplyvňujú zákonné práva zákazníka, ktorý je spotrebiteľom. Ďalšie informácie nájdete na nasledujúcom prepojení: Zákonná záruka spotrebiteľa ([www.hp.com/go/eu-legal](http://www.hp.com/go/eu-legal)), prípadne môžete navštíviť webovú lokalitu európskych zákazníckych stredísk ([http://ec.europa.eu/consumers/solving\\_consumer\\_disputes/non-judicial\\_redress/ecc-net/index\\_en.htm](http://ec.europa.eu/consumers/solving_consumer_disputes/non-judicial_redress/ecc-net/index_en.htm)). Spotrebiteľia majú právo zvoliť si, či chcú uplatniť servis v rámci Obmedzenej záruky HP alebo počas zákonnej dvojročnej záručnej lehoty u predajcu.

## Polsko

Ograniczona gwarancja HP to komercyjna gwarancja udzielona dobrowolnie przez HP. Nazwa i adres podmiotu HP odpowiedzialnego za realizację Ograniczonej gwarancji HP w Polsce:

**Polska:** HP Inc Polska sp. z o.o., Szturmowa 2a, 02-678 Warszawa, wpisana do rejestru przedsiębiorców prowadzonego przez Sąd Rejonowy dla m.st. Warszawy w Warszawie, XIII Wydział Gospodarczy Krajowego Rejestru Sądowego, pod numerem KRS 0000546115, NIP 5213690563, REGON 360916326, GIOŚ E0020757WZBW, kapitał zakładowy 480.000 PLN.

Świadczenia wynikające z Ograniczonej gwarancji HP stanowią dodatek do praw przysługujących nabywcy w związku z dwuletnią odpowiedzialnością sprzedawcy z tytułu niezgodności towaru z umową (rękojmią). Niemniej, na możliwość korzystania z tych praw mają wpływ różne czynniki. Ograniczona gwarancja HP w żaden sposób nie ogranicza praw konsumenta ani na nie nie wpływa. Więcej informacji można znaleźć pod następującym łączem: Gwarancja prawna konsumenta ([www.hp.com/go/eu-legal](http://www.hp.com/go/eu-legal)), można także odwiedzić stronę internetową Europejskiego Centrum Konsumentckiego ([http://ec.europa.eu/consumers/solving\\_consumer\\_disputes/non-judicial\\_redress/ecc-net/index\\_en.htm](http://ec.europa.eu/consumers/solving_consumer_disputes/non-judicial_redress/ecc-net/index_en.htm)). Konsumentci mają prawo wyboru co do możliwości skorzystania albo z usług gwarancyjnych przysługujących w ramach Ograniczonej gwarancji HP albo z uprawnień wynikających z dwuletniej rękojmi w stosunku do sprzedawcy.



## Bulharsko

Ограничената гаранция на HP представлява търговска гаранция, доброволно предоставяна от HP. Името и адресът на дружеството на HP за вашата страна, отговорно за предоставянето на гаранционната поддръжка в рамките на Ограничената гаранция на HP, са както следва:

HP Inc Bulgaria EOOD (Ейч Пи Инк България ЕООД), гр. София 1766, район р-н Младост, бул. Околовръстен Път No 258, Бизнес Център Камбаните

Предимствата на Ограничената гаранция на HP се прилагат в допълнение към всички законови права за двугодишна гаранция от продавача при несъответствие на стоката с договора за продажба. Въпреки това, различни фактори могат да окажат влияние върху условията за получаване на тези права. Законовите права на потребителите не са ограничени или засегнати по никакъв начин от Ограничената гаранция на HP. За допълнителна информация, моля вижте Правната гаранция на потребителя ([www.hp.com/go/eu-legal](http://www.hp.com/go/eu-legal)) или посетете уебсайта на Европейския потребителски център ([http://ec.europa.eu/consumers/solving\\_consumer\\_disputes/non-judicial\\_redress/ecc-net/index\\_en.htm](http://ec.europa.eu/consumers/solving_consumer_disputes/non-judicial_redress/ecc-net/index_en.htm)). Потребителите имат правото да избират дали да претендират за извършване на услуга в рамките на Ограничената гаранция на HP или да потърсят такава от търговеца в рамките на двугодишната правна гаранция.

## Rumunsko

Garanția limitată HP este o garanție comercială furnizată în mod voluntar de către HP. Numele și adresa entității HP răspunzătoare de punerea în aplicare a Garanției limitate HP în țara dumneavoastră sunt următoarele:

**România:** HP Inc Romania SRL, 5 Fabrica de Glucoza Str., Building F, Ground Floor and Floor 8, 2nd District, București

Beneficiile Garanției limitate HP se aplică suplimentar față de orice drepturi privind garanția de doi ani oferită de vânzător pentru neconformitatea bunurilor cu contractul de vânzare; cu toate acestea, diversi factori pot avea impact asupra eligibilității dvs. de a beneficia de aceste drepturi. Drepturile legale ale consumatorului nu sunt limitate sau afectate în vreun fel de Garanția limitată HP. Pentru informații suplimentare consultați următorul link: гаранцията acordată потребителите по закон ([www.hp.com/go/eu-legal](http://www.hp.com/go/eu-legal)) или можете да посетите сайта на Европейския център за защита на потребителите ([http://ec.europa.eu/consumers/solving\\_consumer\\_disputes/non-judicial\\_redress/ecc-net/index\\_en.htm](http://ec.europa.eu/consumers/solving_consumer_disputes/non-judicial_redress/ecc-net/index_en.htm)). Потребителите имат правото да изберат дали да претендират за извършване на услуга в рамките на Ограничената гаранция на HP или да потърсят такава от търговеца в рамките на двугодишната правна гаранция.

## Belgie a Nizozemsko

De Beperkte Garantie van HP is een commerciële garantie vrijwillig verstrekt door HP. De naam en het adres van de HP-entiteit die verantwoordelijk is voor het uitvoeren van de Beperkte Garantie van HP in uw land is als volgt:

**Nederland:** HP Nederland B.V., Startbaan 16, 1187 XR Amstelveen

**België:** HP Belgium BVBA, Hermeslaan 1A, B-1831 Diegem

De voordelen van de Beperkte Garantie van HP vormen een aanvulling op de wettelijke garantie voor consumenten gedurende twee jaren na de levering te verlenen door de verkoper bij een gebrek aan conformiteit van de goederen met de relevante verkoopovereenkomst. Niettemin kunnen diverse factoren een impact hebben op uw eventuele aanspraak op deze wettelijke rechten. De wettelijke rechten van de consument worden op geen enkele wijze beperkt of beïnvloed door de Beperkte Garantie van HP. Raadpleeg voor meer informatie de volgende webpagina: Wettelijke garantie van de consument ([www.hp.com/go/eu-legal](http://www.hp.com/go/eu-legal)) of u kan de website van het Europees Consumenten Centrum bezoeken ([http://ec.europa.eu/consumers/solving\\_consumer\\_disputes/non-judicial\\_redress/ecc-net/index\\_en.htm](http://ec.europa.eu/consumers/solving_consumer_disputes/non-judicial_redress/ecc-net/index_en.htm)). Consumenten hebben

het recht om te kiezen tussen enerzijds de Beperkte Garantie van HP of anderzijds het aanspreken van de verkoper in toepassing van de wettelijke garantie.

## Finsko

HP:n rajoitettu takuu on HP:n vapaaehtoisesti antama kaupallinen takuu. HP:n myöntämästä takuusta maassanne vastaavan HP:n edustajan yhteystiedot ovat:

**Suomi:** HP Finland Oy, Piispankalliontie, FIN - 02200 Espoo

HP:n takuun edut ovat voimassa mahdollisten kuluttajansuojalakiin perustuvien oikeuksien lisäksi sen varalta, että tuote ei vastaa myyntisopimusta. Saat lisätietoja seuraavasta linkistä: Kuluttajansuoja ([www.hp.com/go/eu-legal](http://www.hp.com/go/eu-legal)) tai voit käydä Euroopan kuluttajakeskuksen sivustolla ([http://ec.europa.eu/consumers/solving\\_consumer\\_disputes/non-judicial\\_redress/ecc-net/index\\_en.htm](http://ec.europa.eu/consumers/solving_consumer_disputes/non-judicial_redress/ecc-net/index_en.htm)). Kuluttajilla on oikeus vaatia virheen korjausta HP:n takuun ja kuluttajansuojan perusteella HP:lta tai myyjältä.

## Slovinsko

Omejena garancija HP je prostovoljna trgovska garancija, ki jo zagotavlja podjetje HP. Ime in naslov poslovne enote HP, ki je odgovorna za omejeno garancijo HP v vaši državi, sta naslednja:

**Slovenija:** Hewlett-Packard Europe B.V., Amsterdam, Meyrin Branch, Route du Nant-d'Avril 150, 1217 Meyrin, Switzerland

Ugodnosti omejene garancije HP veljajo poleg zakonskih pravic, ki ob sklenitvi kupoprodajne pogodbe izhajajo iz dveletne garancije prodajalca v primeru neskladnosti blaga, vendar lahko na izpolnjevanje pogojev za uveljavitev pravic vplivajo različni dejavniki. Omejena garancija HP nikakor ne omejuje strankinih z zakonom predpisanih pravic in ne vpliva nanje. Za dodatne informacije glejte naslednjo povezavo: Strankino pravno jamstvo ([www.hp.com/go/eu-legal](http://www.hp.com/go/eu-legal)); ali pa obiščite spletno mesto evropskih središč za potrošnike ([http://ec.europa.eu/consumers/solving\\_consumer\\_disputes/non-judicial\\_redress/ecc-net/index\\_en.htm](http://ec.europa.eu/consumers/solving_consumer_disputes/non-judicial_redress/ecc-net/index_en.htm)). Potrošniki imajo pravico izbrati, ali bodo uveljavljali pravice do storitev v skladu z omejeno garancijo HP ali proti prodajalcu v skladu z dvoletno zakonsko garancijo.

## Chorvatsko

HP ograničeno jamstvo komercijalno je dobrovoljno jamstvo koje pruža HP. Ime i adresa HP subjekta odgovornog za HP ograničeno jamstvo u vašoj državi:

**Hrvatska:** HP Computing and Printing d.o.o. za računalne i srodne aktivnosti, Radnička cesta 41, 10000 Zagreb

Pogodnosti HP ograničenog jamstva vrijede zajedno uz sva zakonska prava na dvogodišnje jamstvo kod bilo kojeg prodavača s obzirom na nepodudaranje robe s ugovorom o kupnji. Međutim, razni faktori mogu utjecati na vašu mogućnost ostvarivanja tih prava. HP ograničeno jamstvo ni na koji način ne utječe niti ne ograničava zakonska prava potrošača. Dodatne informacije potražite na ovoj adresi: Zakonsko jamstvo za potrošače ([www.hp.com/go/eu-legal](http://www.hp.com/go/eu-legal)) ili možete posjetiti web-mjesto Evropskih potrošačkih centara ([http://ec.europa.eu/consumers/solving\\_consumer\\_disputes/non-judicial\\_redress/ecc-net/index\\_en.htm](http://ec.europa.eu/consumers/solving_consumer_disputes/non-judicial_redress/ecc-net/index_en.htm)). Potrošači imaju pravo odabrati žele li ostvariti svoja potraživanja u sklopu HP ograničenog jamstva ili pravnog jamstva prodavača u trajanju ispod dvije godine.

## Lotyšsko

HP ierobežotā garantija ir komercgarantija, kuru brīvprātīgi nodrošina HP. HP uzņēmums, kas sniedz HP ierobežotās garantijas servisa nodrošinājumu jūsu valstī:

**Latvija:** HP Finland Oy, PO Box 515, 02201 Espoo, Finland

HP ierobežotās garantijas priekšrocības tiek piedāvātas papildus jebkurām likumīgajām tiesībām uz pārdevēja un/vai ražotāju nodrošinātu divu gadu garantiju gadījumā, ja preces neatbilst pirkuma līgumam, tomēr šo tiesību saņemšanu var ietekmēt vairāki faktori. HP ierobežotā garantija nekādā veidā neierobežo un neietekmē patērētāju likumīgās tiesības. Lai iegūtu plašāku informāciju, izmantojiet šo saiti: Patērētāju likumīgā garantija ([www.hp.com/go/eu-legal](http://www.hp.com/go/eu-legal)) vai arī Eiropas Patērētāju tiesību aizsardzības centra tīmekļa vietni ([http://ec.europa.eu/consumers/solving\\_consumer\\_disputes/non-judicial\\_redress/ecc-net/index\\_en.htm](http://ec.europa.eu/consumers/solving_consumer_disputes/non-judicial_redress/ecc-net/index_en.htm)). Patērētājiem ir tiesības izvēlēties, vai pieprasīt servisa nodrošinājumu saskaņā ar HP ierobežoto garantiju, vai arī pārdevēja sniegto divu gadu garantiju.

## Litva

HP ribotoji garantija yra HP savanoriškai teikiama komercinė garantija. Toliau pateikiami HP bendrovių, teikiančių HP garantiją (gamintojo garantiją) jūsų šalyje, pavadinimai ir adresai:

**Lietuva:** HP Finland Oy, PO Box 515, 02201 Espoo, Finland

HP ribotoji garantija papildomai taikoma kartu su bet kokiomis kitomis įstatymais nustatytais teisėmis į pardavėjo suteikiamą dviejų metų laikotarpio garantiją dėl prekių atitikties pardavimo sutarčiai, tačiau tai, ar jums ši teisė bus suteikiama, gali priklausyti nuo įvairių aplinkybių. HP ribotoji garantija niekaip neapriboja ir neįtakoja įstatymais nustatytų vartotojo teisių. Daugiau informacijos rasite paspaudę šią nuorodą: Teisinė vartotojo garantija ([www.hp.com/go/eu-legal](http://www.hp.com/go/eu-legal)) arba apsilankę Europos vartotojų centro internetinėje svetainėje ([http://ec.europa.eu/consumers/solving\\_consumer\\_disputes/non-judicial\\_redress/ecc-net/index\\_en.htm](http://ec.europa.eu/consumers/solving_consumer_disputes/non-judicial_redress/ecc-net/index_en.htm)). Vartotojai turi teisę prašyti atlikti techninį aptarnavimą pagal HP ribotąją garantiją arba pardavėjo teikiamą dviejų metų įstatymais nustatytą garantiją.

## Estonsko

HP piiratud garantii on HP poolt vabatahtlikult pakutav kaubanduslik garantii. HP piiratud garantii eest vastutab HP üksus aadressil:

**Eesti:** HP Finland Oy, PO Box 515, 02201 Espoo, Finland

HP piiratud garantii rakendub lisaks seaduses ettenähtud müüjapoolsele kaheaastasele garantiile, juhul kui toode ei vasta müügilepingu tingimustele. Siiski võib esineda asjaolusid, mille puhul teie jaoks need õigused ei pruugi kehtida. HP piiratud garantii ei piira ega mõjuta mingil moel tarbija seadusjärgseid õigusi. Lisateavet leiate järgmiselt lingilt: tarbija õiguslik garantii ([www.hp.com/go/eu-legal](http://www.hp.com/go/eu-legal)) või võite külastada Euroopa tarbijakeskuste veebisaiti ([http://ec.europa.eu/consumers/solving\\_consumer\\_disputes/non-judicial\\_redress/ecc-net/index\\_en.htm](http://ec.europa.eu/consumers/solving_consumer_disputes/non-judicial_redress/ecc-net/index_en.htm)). Tarbijal on õigus valida, kas ta soovib kasutada HP piiratud garantiid või seadusega ette nähtud müüjapoolset kaheaastast garantiid.

## Rusko

### Срок службы принтера для России

Срок службы данного принтера HP составляет пять лет в нормальных условиях эксплуатации. Срок службы отсчитывается с момента ввода принтера в эксплуатацию. В конце срока службы HP рекомендует посетить веб-сайт нашей службы поддержки по адресу <http://www.hp.com/support> и/или связаться с авторизованным поставщиком услуг HP для получения рекомендаций в отношении дальнейшего безопасного использования принтера.

## Záruka HP Premium Protection Warranty: Prohlášení o omezené záruce na tonerovou kazetu LaserJet

U tohoto výrobku HP je zaručeno, že neobsahuje žádné závady materiálu ani provedení.

Tato záruka se nevztahuje na výrobky, které (a) byly znovu naplněny, repasovány nebo jakkoli upraveny, (b) vykazují problémy způsobené nesprávným použitím, nevhodným skladováním nebo provozem v prostředí, které nevyhovuje zveřejněným specifikacím pro tiskárny, nebo (c) vykazují opotřebení způsobené běžným užíváním.

Chcete-li získat záruční servis, vraťte výrobek v místě prodeje (s písemným popisem potíží a ukázkami tisku) nebo se obraťte na podporu zákazníků HP. Společnost HP na základě vlastního uvážení buď vymění vadné výrobky, nebo vrátí kupní cenu.

V ROZSAHU POVOLENÉM MÍSTNÍMI ZÁKONY JE VÝŠE UVEDENÁ ZÁRUKA VÝHRADNÍ A NEPOSKYTUJÍ SE ŽÁDNÉ DALŠÍ VÝSLOVNÉ NEBO ODVOZENÉ ZÁRUKY, AŽ UŽ PÍSEMNE NEBO ÚSTNÍ. SPOLEČNOST HP SE PŘEDEVŠÍM ZŘÍKÁ VŠECH ODVOZENÝCH ZÁRUK TÝKAJÍCÍCH SE PRODEJNOSTI, USPOKOJIVÉ KVALITY A VHODNOSTI PRO KONKRÉTNÍ ÚČEL.


V ROZSAHU POVOLENÉM MÍSTNÍMI ZÁKONY NERUČÍ SPOLEČNOST HP V ŽÁDNÉM PŘÍPADĚ ZA ŽÁDNÉ PŘÍMÉ, SPECIÁLNÍ, NAHODILÉ, NÁSLEDNÉ (VČETNĚ ZTRÁTY ZISKU NEBO DAT) NEBO JINÉ ŠKODY, VYPLÝVAJÍCÍ ZE SMLOUVY, PORUŠENÍ PRÁVA NEBO JINÝCH PŘÍČIN.

ZÁRUČNÍ PODMÍNKY UVEDENÉ V TOMTO PROHLÁŠENÍ NEVYLUČUJÍ, NEOMEZUJÍ ANI NEUPRAVUJÍ ZÁKONNÁ PRÁVA VZTAHUJÍCÍ SE K PRODEJI VÝROBKU (S VÝJIMKOU ROZSAHU POVOLENÉHO ZÁKONEM) A JSOU JEJICH DOPLNĚNÍM.

## Zásady společnosti HP týkající se neoriginálního spotřebního materiálu

Společnost HP nedoporučuje použití tonerových kazet od jiných výrobců, ať už se jedná o kazety nové či recyklované.

---

 **POZNÁMKA:** U tiskáren HP nemá použití jiné než originální tonerové kazety HP nebo doplněné kazety vliv na záruku pro zákazníka ani na jakoukoli smlouvu o podpoře uzavřenou mezi společností HP a zákazníkem. Jestliže však poruchu nebo poškození produktu lze považovat za následek použití tonerové kazety od jiného výrobce než HP nebo doplněné tonerové kazety, bude společnost HP účtovat standardní poplatky za vynaložený čas a materiál pro údržbu produktu, potřebnou pro vyřešení této konkrétní poruchy nebo poškození.

---

## Webové stránky společnosti HP proti padělání

Pokud se při instalaci tonerové kazety od společnosti HP na ovládacím panelu zobrazí zpráva, že se nejedná o originální kazetu od společnosti HP, přejděte na stránku [www.hp.com/go/anticounterfeit](http://www.hp.com/go/anticounterfeit). Společnost HP vám pomůže určit, zda je kazeta originální, a podnikne kroky vedoucí k vyřešení problému.

Nastanou-li níže uvedené skutečnosti, tonerová kazeta pravděpodobně není originální tonerovou kazetou HP.

- Na stránce stavu spotřebního materiálu se zobrazuje informace, že se používá neoriginální spotřební materiál.
- Vyskytuje se příliš velký počet problémů s kazetou.
- Kazeta nevypadá jako obvykle (například balení kazety se liší od balení výrobků HP).

## Data uložená na tonerové kazetě

Tonerové kazety HP používané s tímto produktem obsahují paměťový čip využívaný při provozování produktu.

Tento čip navíc shromažďuje omezenou sadu informací o používání produktu, například: datum, kdy byla tonerová kazeta poprvé nainstalována, datum, kdy byla tonerová kazeta naposledy použita, počet stránek vytisknutých pomocí tonerové kazety, pokrytí stránek, použité režimy tisku, jakékoli případné tiskové chyby a model produktu. Tyto informace pomáhají společnosti HP v návrhu dalších produktů tak, aby tyto produkty splňovaly požadavky zákazníků na tisk.

Data shromážděná z paměťového čipu tonerové kazety neobsahují informace, pomocí kterých by bylo možné identifikovat zákazníka nebo uživatele tonerové kazety či konkrétního produktu.

Společnost HP shromažďuje informace o paměťových čipech z tonerových kazet vrácených společnosti HP v rámci programu bezplatného vrácení a recyklace spotřebního materiálu (recyklační program HP Planet Partners: [www.hp.com/recycle](http://www.hp.com/recycle)). Tyto informace jsou analyzovány za účelem dalšího vylepšování produktů HP. K těmto datům mohou mít přístup také partneři HP, kteří se účastní programu recyklace tonerových kazet.

K anonymním informacím na paměťovém čipu mohou mít přístup všechny ostatní společnosti, které vlastní dané tonerové kazety.

## Licenční smlouva s koncovým uživatelem

**PŘED POUŽITÍM TOHOTO SOFTWAREHO PRODUKTU SI PEČLIVĚ PŘEČTĚTE:** Tato licenční smlouva s koncovým uživatelem („EULA“) představuje právní dohodu mezi (a) vámi (jednotlivcem nebo subjektem) a (b) společností HP Inc. („HP“), podle které se řídí vaše používání softwarového produktu, který je nainstalován nebo zpřístupněn společností HP pro použití s vaším produktem od společnosti HP („produkt HP“), který nepodléhá samostatné licenční smlouvě mezi vámi a společností HP nebo jejími dodavateli. Smlouvu EULA může ve své online dokumentaci obsahovat i další software. Pojem „softwarový produkt“ znamená počítačový software a může zahrnovat média, tištěné materiály a online nebo elektronickou dokumentaci dodanou se softwarem.

S produktem HP může být dodaný také dodatek k této smlouvě EULA.

**PRÁVA NA SOFTWAREHO PRODUKT JSOU NABÍZENA POUZE POD PODMÍNKOU, ŽE SOUHLASÍTE SE VŠEMI PODMÍNKAMI TÉTO SMLOUVY EULA. INSTALACÍ, KOPÍROVÁNÍM, STAŽENÍM NEBO JINÝM POUŽITÍM SOFTWAREHO PRODUKTU SOUHLASÍTE S TÍM, ŽE JSTE VÁZANI PODMÍNKAMI TÉTO SMLOUVY EULA. POKUD NEPŘIJMETE PODMÍNKY TÉTO LICENČNÍ SMLOUVY, VAŠÍ JEDINOU MOŽNOSTÍ JE VRÁTIT CELÝ NEPOUŽITÝ PRODUKT (HARDWAROVÝ A SOFTWAREHO) DO 14 DNŮ, PŘIČEMŽ VÁM BUDOU PODLE PLATNÝCH PODMÍNEK OBCHODU, KDE JSTE PRODUKT ZAKOUPILI, VRÁCENY PENÍZE.**

- 1. POSKYTNUTÍ LICENCE.** Společnost HP vám za předpokladu, že splníte všechny podmínky této smlouvy EULA, poskytne následující práva:
  - a.** Užití. Softwarový produkt můžete používat na jediném počítači („váš počítač“). Pokud softwarový produkt získáte prostřednictvím internetu a byl původně licencován pro použití na více než jednom počítači, můžete jej instalovat a používat pouze na těchto počítačích. Nelze oddělovat různé komponenty softwarového produktu pro použití na více než jednom počítači. Nemáte oprávnění k distribuci softwarového produktu. Softwarový produkt můžete nahrát do dočasné paměti (RAM) vašeho počítače za účelem používání softwarového produktu.
  - b.** Uložení. Softwarový produkt smíte kopírovat do místní paměti a na úložná zařízení produktu HP.
  - c.** Kopírování. Smíte pořídit archivní nebo záložní kopie softwarového produktu za předpokladu, že každá kopie obsahuje všechna originální prohlášení o vlastnictví softwarového produktu a používá se pouze pro účely zálohování.
  - d.** Vyhrazení práv. Společnost HP a její dodavatelé si vyhražují práva, která vám nejsou výslovně udělena v rámci této smlouvy EULA.
  - e.** Freeware. Bez ohledu na podmínky v této smlouvě EULA je celý softwarový produkt a jakékoli jeho části tvořené softwarem nepocházejícím od společnosti HP nebo softwarem poskytnutým na základě veřejné licence třetích stran („freeware“) licencován podle podmínek v licenčním ujednání k softwaru, které je dodané s takovým freewarem, ať už ve formě samostatné smlouvy, licence poskytované mnoha uživatelům nebo elektronické licence s podmínkami přijatými před stažením. Používání freewaru se řídí zcela podle podmínek takové licence.
  - f.** Řešení obnovení. Veškeré řešení obnovení softwaru, dodané se softwarem / pro produkt HP, ať už ve formě řešení na pevném disku, externích médiích (např. disketa, disk CD nebo DVD) a jiném ekvivalentním řešení dodaném v jakékoli jiné formě, smí být použito pouze za účelem obnovení pevného disku produktu HP, se kterým / pro který bylo řešení pro obnovu původně zakoupeno.



Použití jakéhokoli operačního systému od společnosti Microsoft v rámci takové obnovy se řídí licenčním ujednáním se společností Microsoft.

- 2. UPGRADY.** Abyste mohli použít softwarový produkt označený jako upgrade, musíte mít nejprve licenci k původnímu softwarovému produktu, který společnost HP označila jako příslušný pro daný upgrade. Po upgradu nesmíte používat původní softwarový produkt, pro který byl upgrade určený. Používáním softwarového produktu také vyjadřujete souhlas, že společnost HP může automaticky přistupovat k vašemu produktu HP připojenému k internetu za účelem ověření verze a stavu určitých softwarových produktů a může automaticky stahovat a instalovat upgrady nebo aktualizace pro takový softwarový produkt na vašem produktu HP za účelem poskytnutí nových verzí a aktualizací požadovaných pro zachování funkčnosti, výkonu a zabezpečení softwaru HP a vašeho produktu HP a usnadnění poskytnutí podpory a dalších poskytovaných služeb. V některých případech a v závislosti na typu upgradu nebo aktualizace budete upozorněni (například prostřednictvím vyskakovacího okna). V takovém případě může být nutné, abyste upgrade nebo aktualizaci sami zahájili.
- 3. DODATEČNÝ SOFTWARE.** Tato smlouva EULA se vztahuje na aktualizace a doplňky k původnímu softwarovému produktu poskytovanému společností HP. Výjimku tvoří případy, kdy společnost HP poskytne další podmínky spolu s aktualizací nebo doplňkem. V případě rozporu mezi těmito podmínkami platí nově dodané podmínky.
- 4. PŘEVOD.**
  - a.** Jiný výrobce. První uživatel softwarového produktu smí provést jednorázový převod softwarového produktu na jiného koncového uživatele. Jakýkoli převod musí zahrnovat všechny komponenty, média, tištěné materiály, tuto smlouvu EULA a také certifikát pravosti, je-li k dispozici. Převod nesmí proběhnout nepřímo, například zasláním. Před převodem musí koncový uživatel přijímající převáděný produkt souhlasit s podmínkami smlouvy EULA. Při převodu softwarového produktu je platnost vaší licence automaticky ukončena.
  - b.** Omezení. Softwarový produkt nesmíte pronajímat ani půjčovat nebo jej používat ke komerčnímu sdílení času nebo kancelářským účelům. Nesmíte k softwarovému produktu poskytovat podlicence, postupovat jej ani převádět licenci nebo softwarový produkt jiným způsobem, než jak je výslovně stanoveno v této smlouvě EULA.
- 5. VLASTNICKÁ PRÁVA.** Veškerá práva na duševní vlastnictví softwarového produktu a uživatelské dokumentace patří společnosti HP nebo jejím dodavatelům a jsou chráněna zákony, včetně, ale ne výhradně, zákonů o autorském právu, obchodním tajemství a ochranných známkách platných v USA, a dalšími příslušnými zákony a mezinárodními ustanoveními. Ze softwarového produktu nesmíte odstraňovat žádné identifikační prvky produktu, prohlášení o autorských právech nebo omezení vlastnictví.
- 6. OMEZENÍ ZPĚTNÉ ANALÝZY.** Na softwarovém produktu nesmíte provádět zpětnou analýzu, dekompilaci ani převod ze strojového kódu, a to v míře přesahující rozsah povolený příslušnými zákony, bez ohledu na toto omezení a kromě případů, kdy je to výslovně umožněno v této smlouvě EULA.
- 7. TERMÍNY.** Tato smlouva EULA je účinná do jejího ukončení či odmítnutí. Platnost této smlouvy EULA končí také za podmínek uvedených jinde v této smlouvě EULA nebo pokud jakoukoli její podmínku nesplníte.
- 8. SOUHLAS S POSKYTNUTÍM/POUŽITÍM DAT.**
  - a.** Společnost HP používá soubory cookie a další webové nástroje pro sbírání anonymních technických údajů souvisejících se softwarem HP a vaším produktem HP. Tato data budou použita k poskytnutí upgradů a související podpory nebo dalších služeb popsanych v Části 2. Společnost HP také shromažďuje osobní údaje včetně vaší IP adresy a dalších jedinečných identifikátorů souvisejících s vaším produktem HP a data, která poskytnete při registraci svého produktu HP. Kromě poskytnutí upgradů a související podpory a dalších služeb budou tato data použita k zaslání

marketingových zpráv (v každém případě s vaším výslovným souhlasem, pokud to vyžaduje příslušný zákon).

Do míry povolené příslušným zákonem přijetím těchto podmínek souhlasíte s poskytnutím a použitím vašich anonymních a osobních dat společností HP, jejich dodavatelů a poboček, jak je popsáno v této smlouvě EULA a jak je dále popsáno v prohlášení HP o ochraně osobních údajů: [www.hp.com/go/privacy](http://www.hp.com/go/privacy)

- b.** Shromažďování/používání dat jinými výrobci. Některé softwarové programy, které jsou součástí produktu HP, poskytují se samostatnou licencí jiní výrobci („software jiných výrobců“). Software jiných výrobců může být nainstalován a zprovozněn na vašem produktu HP i v případě, že jste se rozhodli tento software neaktivovat a nezakoupit. Tento software jiných výrobců může sbírat a odesílat technické údaje o vašem systému (tj. IP adresu, jedinečný identifikátor zařízení, verzi nainstalovaného softwaru atd.) a další systémová data. Tyto údaje budou použity jinými výrobci pro identifikaci technických atributů systému a zajištění, že je ve vašem systému nainstalována nejnovější verze softwaru. Pokud si nepřejete, aby software jiných výrobců sbíral takové technické údaje a automaticky vám zasílal aktualizace, odinstalujte tento software před tím, než se připojíte k internetu.

- 9. ODMÍTNUTÍ ZÁRUK.** V MAXIMÁLNÍM ROZSAHU POVOLENÉM PŘÍSLUŠNÝMI ZÁKONY POSKYTUJÍ SPOLEČNOST HP A JEJÍ DODAVATELÉ SOFTWAREVÝ PRODUKT „TAK, JAK JE“, S VEŠKERÝMI VADAMI A TÍMTO SE ZŘÍKAJÍ VEŠKERÝCH DALŠÍCH ZÁRUK A PODMÍNEK, VÝSLOVNÝCH, PŘEDPOKLÁDANÝCH A ZÁKONNÝCH, VČETNĚ, ALE NE VÝHRADNĚ, ZÁRUK VLASTNICKÉHO TITULU A NEPORUŠOVÁNÍ PRÁV TŘETÍCH STRAN, JAKÉKOLI PŘEDPOKLÁDANÉ ZÁRUKY, POVINNOSTÍ, ZÁRUK ČI PODMÍNEK OBCHODOVATELNOSTI, USPOKOJIVÉ KVALITY, VHODNOSTI KE KONKRÉTNÍMU ÚČELU ČI NEPŘÍTOMNOSTI VIRŮ, VŠE V SOUVISLOSTI SE SOFTWAREVÝM PRODUKTEM. Některé státy/jurisdikce neumožňují vyloučení konkludentních záruk ani omezení trvání konkludentních záruk, proto se na vás výše uvedené odmítnutí nemusí vztahovat.

V AUSTRÁLII A NA NOVÉM ZÉLANDU JE SOFTWARE DODÁVÁN SE ZÁRUKAMI, KTERÉ NELZE VYLOUČIT PODLE AUSTRALSKÉHO A NOVOZÉLANDSKÉHO SPOTŘEBITELSKÉHO PRÁVA. SPOTŘEBITELÉ V AUSTRÁLII MAJÍ PRÁVO NA VÝMĚNU NEBO VRÁCENÍ PENĚZ V PŘÍPADĚ ZÁSADNÍHO SELHÁNÍ A KOMPENZACI ZA DALŠÍ OPODSTATNĚNĚ PŘEDVÍDATELNÉ ZTRÁTY A POŠKOZENÍ. SPOTŘEBITELÉ V AUSTRÁLII TAKÉ MAJÍ PRÁVO NA OPRAVU SOFTWARE NEBO JEHO VÝMĚNU, POKUD NEDOSÁHNE PŘIJATELNÉ KVALITY A NEJEDNÁ SE O ZÁSADNÍ SELHÁNÍ. SPOTŘEBITELÉ NA NOVÉM ZÉLANDU, KTERÍ ZAKOUPI ZBOŽÍ PRO OSOBNÍ POUŽITÍ NEBO SPOTŘEBU NEBO PRO POUŽITÍ V DOMÁCNOSTI A NE ZA ÚČELEM OBCHODU („SPOTŘEBITELÉ NA NOVÉM ZÉLANDU“) MAJÍ PRÁVO NA OPRAVU, NÁHRADU NEBO VRÁCENÍ PENĚZ V PŘÍPADĚ SELHÁNÍ A KOMPENZACI ZA DALŠÍ OPODSTATNĚNĚ PŘEDVÍDATELNÉ ZTRÁTY A POŠKOZENÍ.

- 10. OMEZENÍ ODPOVĚDNOSTI.** Podle místního zákona, bez ohledu na škody, které vám mohou vzniknout, budou veškerá odpovědnost společnosti HP a jakýchkoli jejich dodavatelů na základě této smlouvy EULA a váš jediný nápravný prostředek za vše výše uvedené omezeny na částku, kterou jste zaplatili za produkt, nebo na částku 5,00 USD, podle toho, která částka bude vyšší. V MAXIMÁLNÍ MÍŘE POVOLENÉ PŘÍSLUŠNÝMI ZÁKONY NENESE ZA ŽÁDNÝCH OKOLNOSTÍ SPOLEČNOST HP NEBO JEJÍ DODAVATELÉ ODPOVĚDNOST ZA JAKÉKOLI ZVLÁŠTNÍ, VEDLEJŠÍ, NEPŘÍMÉ NEBO NÁSLEDNÉ ŠKODY, ZEJMÉNA ŠKODY VYPLÝVAJÍCÍ ZE ZTRÁTY ZISKŮ NEBO TAJNÝCH A JINÝCH ÚDAJŮ, PŘERUŠENÍ PODNIKÁNÍ, ZRANĚNÍ, ZTRÁTY SOUKROMÍ, KTERÉ JAKKOLI SOUVISÍ S POUŽITÍM SOFTWAREVÉHO PRODUKTU NEBO S NEMOŽNOSTÍ JEHO POUŽITÍ, NEBO JINÝM ZPŮSOBEM SE TÝKAJÍ KTERÉHOKOLI USTANOVENÍ TÉTO SMLOUVY EULA, A TO ANI V PŘÍPADĚ, ŽE SPOLEČNOST HP NEBO JAKÝKOLI JEJÍ DODAVATEL BYLI UPOZORNĚNI NA MOŽNOST VZNIKU TAKOVÝCH ŠKOD, NEBO V PŘÍPADĚ, ŽE VÝŠE UVEDENÝ OPRAVNÝ PROSTŘEDEK NEDOSÁHNE SVÉHO HLAVNÍHO ÚČELU. Některé státy nebo jurisdikce nepovolují vyloučení nebo omezení vedlejších nebo následných škod, takže se na vás výše uvedené omezení nebo vyloučení nemusí vztahovat.

- 11. ZÁKAZNÍCI VE STÁTNÍ SPRÁVĚ USA.** V souladu s normami FAR 12.211 a 12.212 budou komerční počítačový software, dokumentace počítačového softwaru a technická data pro komerční položky licencovány státní správě Spojených států amerických za standardních podmínek komerčních licencí.
- 12. SOULAD S EXPORTNÍMI ZÁKONY.** Budete dodržovat všechny zákony a nařízení Spojených států amerických a dalších zemí/oblastí („exportní zákony“), aby softwarový produkt (1) nebyl exportován, přímo nebo nepřímo, proti nařízení exportních zákonů, a (2) nebyl použit za jakýmkoli účelem zakázaným exportními zákony, zejména šíření nukleárních, chemických a biologických zbraní.
- 13. ZPŮSOBILOST A PRAVOMOC K UZAVŘENÍ SMLOUVY.** Prohlašujete, že jste dosáhli plnoletosti v zemi vašeho pobytu a, pokud se vás to týká, máte náležitou pravomoc od svého zaměstnavatele k uzavření této smlouvy.
- 14. PLATNÉ ZÁKONY.** Tato smlouva EULA se řídí zákony země/oblasti, v níž bylo zařízení zakoupeno.
- 15. ÚPLNÁ SMLOUVA.** Tato smlouva EULA (včetně všech dodatků k této smlouvě EULA, které jsou dodané s produktem HP) tvoří celou smlouvu mezi vámi a společností HP týkající se softwarového produktu a nahrazuje všechny předchozí a souběžné ústní nebo písemné komunikace, návrhy a vyjádření týkající se softwarového produktu a všech dalších předmětů zahrnutých v této smlouvě EULA. Pokud jsou podmínky jakýchkoli zásad nebo programů společnosti HP pro podporu v rozporu s podmínkami v této smlouvě EULA, platí podmínky uvedené v této smlouvě EULA.

© Copyright 2015 HP Development Company, L.P.

Informace uvedené v této příručce mohou být bez předchozího upozornění změněny. Všechny názvy ostatních produktů zde zmíněných mohou být ochrannými známkami příslušných společností. V rozsahu povoleném příslušnými zákony jsou jediné záruky vztahující se na produkty a služby společnosti HP výslovně uvedeny v prohlášeních o záruce, která jsou s takovými produkty a službami dodávána. Žádné informace uvedené zde nelze považovat za vyjádření dodatečné záruky. V rozsahu povoleném příslušnými zákony nebude společnost HP odpovědná za zde obsažené technické a redakční chyby či opomenutí.

První vydání: Srpen 2015

## Oprava provedená zákazníkem – záruční servis

Pro výrobky společnosti HP je určeno množství dílů s možností oprav prováděných zákazníkem (CSR), které zkracují na minimum dobu nutnou k opravě a umožňují větší flexibilitu při provádění výměny vadných částí. Pokud společnost HP během diagnostického období zjistí, že je možné opravu provést s použitím dílů CSR, dodá vám takový díl, abyste provedli výměnu. Existují dvě kategorie dílů CSR: 1) Díly, u kterých je oprava zákazníkem povinná. Pokud budete vyžadovat, aby vám tyto díly vyměnila společnost HP, budou vám u tohoto servisu účtovány poplatky za cestu a práci. 2) Díly, u kterých je oprava zákazníkem volitelná. Tyto díly jsou také určeny pro servis CSR. Pokud však budete vyžadovat, aby vám tuto výměnu provedla společnost HP, může být tento servis proveden, aniž by byly účtovány další poplatky, v závislosti na typu záručního servisu, který se vztahuje na váš výrobek.

V závislosti na dostupnosti a na zeměpisných okolnostech budou díly určené pro servis CSR odeslány tak, aby vám byly doručeny následující pracovní den. Pokud to umožní zeměpisné podmínky, může vám být za zvláštní příplatek nabídnuta služba dodání stejný den nebo do čtyř hodin. Budete-li potřebovat pomoc, můžete volat do střediska technické podpory společnosti HP a technik vám pomůže po telefonu. V materiálech dodaných s dílem CSR vás bude společnost HP informovat, zda je nutné vrátit vadný díl společnosti HP. V případech, kdy společnost HP vyžaduje vrácení vadného dílu, je nutné vadný díl vrátit zpět během stanoveného časového období, obvykle pěti (5) pracovních dní. Vadný díl je nutné vrátit se související dokumentací, kterou najdete v příloženém materiálu určeném pro odeslání. Pokud vadný díl nevrátíte, může vám společnost HP vyfakturovat příslušnou částku za náhradní díl. U servisu typu CSR uhradí společnost HP náklady na dopravu a na vrácení vadného dílu a určí kurýrní službu, kterou máte použít.

## Zákaznická podpora

---

Získání telefonické podpory pro vaši zemi/oblast	Telefonní čísla určená pro vaši zemi/oblast najdete na letáku, který byl součástí balení produktu, nebo na webové adrese <a href="http://www.hp.com/support/">www.hp.com/support/</a> .
Mějte při ruce název produktu, sériové číslo, datum zakoupení a popis problému.	
Můžete využít 24hodinovou internetovou podporu a stahovat softwarové nástroje a ovladače	<a href="http://www.hp.com/support/ljM11-M13">www.hp.com/support/ljM11-M13</a>
Objednání dalších služeb nebo smluv o údržbě se společností HP	<a href="http://www.hp.com/go/carepack">www.hp.com/go/carepack</a>
Registrace produktu	<a href="http://www.register.hp.com">www.register.hp.com</a>

---



---

## 2 Program správy ekologických produktů

- [Ochrana životního prostředí](#)
- [Vytváření ozonu](#)
- [Spotřeba energie](#)
- [Spotřeba toneru](#)
- [Spotřeba papíru](#)
- [Plasty](#)
- [Tiskové spotřební materiály HP LaserJet](#)
- [Papír](#)
- [Omezení materiálu](#)
- [Likvidace vyřazených zařízení uživatelem \(EU a Indie\)](#)
- [Recyklace elektronického hardwaru](#)
- [Informace o recyklaci hardwaru v Brazílii](#)
- [Chemické látky](#)
- [Údaje o napájení produktu podle požadavků směrnice EU 1275/2008](#)
- [Prohlášení o omezení používání nebezpečných látek \(Indie\)](#)
- [Prohlášení o omezení používání nebezpečných látek \(Turecko\)](#)
- [Prohlášení o omezení používání nebezpečných látek \(Ukrajina\)](#)
- [Tabulka materiálu \(Čína\)](#)
- [Ekologické informace SEPA Ecolabel \(Čína\)](#)
- [Směrnice pro implementaci štítku China Energy Label pro tiskárnu, fax a kopírku](#)
- [Bezpečnostní list MSDS \(Material Safety Data Sheet\)](#)
- [EPEAT](#)
- [Další informace](#)

## Ochrana životního prostředí

Společnost HP je uznávána jako výrobce kvalitních produktů z hlediska ochrany životního prostředí. Tento produkt byl navržen s několika vlastnostmi, které minimalizují jeho dopad na prostředí.

## Vytváření ozonu

Vyzařované emise ozónu byly pro tento produkt měřeny podle obecně uznávané metody\* s použitím údajů vztahujících se k „vystavení obecným kancelářským zařízením“\*\*. Společnost HP je schopna zaručit, že během tisku není vytvářeno nadměrné množství ozónu, které by překročilo limity stanovené standardy a nařízeními týkajícími se kvality vzduchu.

\* Zkušební metoda k určení emisí kopírovacích zařízení s ohledem na získání certifikátu pro kancelářská zařízení s funkcí tisku; RAL-UZ 171 – BAM, červen, 2012.

\*\* Na základě koncentrace ozónu při 2 hodinách tisku denně s originálním spotřebním materiálem HP v místnosti o objemu 32 krychlových metrů s mírou ventilace 0,72 výměny vzduchu za hodinu.

## Spotřeba energie

Spotřeba energie v pohotovostním a úsporném režimu významně klesá. Šetří se tím přírodní zdroje i peníze, aniž by došlo ke snížení vysokého výkonu tohoto zařízení. Tisková zařízení a zařízení pro digitální zpracování obrazu společnosti HP označená logem ENERGY STAR® vyhovují požadavkům specifikací ENERGY STAR agentury United States Environmental Protection Agency v USA, které jsou kladeny na zařízení pro digitální zpracování obrazu. Produkty pro digitální zpracování obrazu vyhovující normě ENERGY STAR jsou opatřeny následující značkou:



Další informace o modelech produktů splňujících specifikace programu ENERGY STAR naleznete na adrese:

[www.hp.com/go/energystar](http://www.hp.com/go/energystar)

## Spotřeba toneru

V režimu EconoMode spotřebovává zařízení méně toneru, což může prodloužit životnost tiskové kazety. Společnost HP nedoporučuje trvalé používání režimu EconoMode. Při trvalém provozu tiskárny v režimu EconoMode hrozí, že zásoba toneru překoná životnost mechanických součástí tiskové kazety. Pokud se kvalita tisku začíná zhoršovat a nejsou-li výtisky přijatelné, je vhodné vyměnit tiskovou kazetu.



## Spotřeba papíru

Funkce ručního nebo automatického duplexního tisku tohoto produktu a schopnost tisknout více stránek na jeden list média mohou snížit spotřebu papíru a omezit vyplývající požadavky na přírodní zdroje.

## Plasty

Plastové díly s hmotností vyšší než 25 gramů jsou označeny podle mezinárodních norem, což usnadňuje identifikaci plastů pro účely recyklace po uplynutí životnosti produktu.

## Tiskové spotřební materiály HP LaserJet

Originální spotřební materiál HP byl navržen tak, aby byl ekologicky šetrný. Společnost HP usnadňuje šetření přírodních zdrojů a papíru při tisku. Jakmile dotisknete, recyklace spotřebního materiálu je snadná a bezplatná.<sup>1</sup>

Všechny kazety HP vrácené prostřednictvím programu HP Planet Partners podstupují několikfázovou recyklaci, při níž se oddělují a čistí obsažené materiály pro použití ve formě surovin k výrobě nových originálních kazet HP a běžných produktů. Žádné originální kazety vrácené prostřednictvím programu HP Planet Partners nikdy nebudou vyhozeny na skládku. Společnost HP nikdy nedoplňuje ani opakovaně neprodává originální kazety HP.

**Chcete-li se zapojit do programu pro vrácení a recyklaci produktů HP Planet Partners, navštivte adresu [www.hp.com/recycle](http://www.hp.com/recycle). Informace o vrácení spotřebního tiskového materiálu HP získáte po výběru země/oblasti. U každého balení s novou tiskovou kazetou HP LaserJet jsou přiloženy také vícejazyčné informace o programu a související pokyny.**

<sup>1</sup> Dostupnost programu se liší. Další informace naleznete na webu [www.hp.com/recycle](http://www.hp.com/recycle).

## Papír

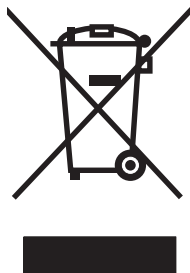
Tento produkt umožňuje použití recyklovaného a lehkého papíru (EcoFFICIENT™) splňujícího pokyny uvedené v dokumentu *Průvodce tiskovými médii pro řadu tiskáren HP LaserJet*. Tento výrobek je vhodný pro použití recyklovaného a lehkého papíru (EcoFFICIENT™) podle normy EN12281:2002.

## Omezení materiálu

Tento produkt společnosti HP neobsahuje rtuť.

Tento produkt společnosti HP neobsahuje baterii.

## Likvidace vyřazených zařízení uživatelem (EU a Indie)



Tento symbol znamená, že produkt nemáte likvidovat společně s ostatním odpadem domácnosti. Chraňte lidské zdraví a prostředí tím, že vyřazené zařízení odevzdáte na určeném sběrném místě, které zajistí recyklaci elektrických a elektronických zařízení. Více informací získáte, pokud budete kontaktovat místní služby pro likvidaci domácího odpadu, nebo na adrese: [www.hp.com/recycle](http://www.hp.com/recycle).

## Recyklace elektronického hardwaru

Společnost HP doporučuje zákazníkům recyklaci použitého elektronického hardwaru. Další informace o recyklaci naleznete zde: [www.hp.com/recycle](http://www.hp.com/recycle).

## Informace o recyklaci hardwaru v Brazílii



**Não descarte o produto eletrônico em lixo comum**

Este produto eletrônico e seus componentes não devem ser descartados no lixo comum, pois embora estejam em conformidade com padrões mundiais de restrição a substâncias nocivas, podem conter, ainda que em quantidades mínimas, substâncias impactantes ao meio ambiente. Ao final da vida útil deste produto, o usuário deverá entregá-lo à HP. A não observância dessa orientação sujeitará o infrator às sanções previstas em lei.

Após o uso, as pilhas e/ou baterias dos produtos HP deverão ser entregues ao estabelecimento comercial ou rede de assistência técnica autorizada pela HP.

Para maiores informações, inclusive sobre os pontos de recebimento, acesse:

[www.hp.com.br/reciclar](http://www.hp.com.br/reciclar)

## Chemické látky

Společnost HP se zavázala k tomu, že bude zákazníkům poskytovat informace o chemických látkách použitých v jejich produktech tak, jak je třeba pro dodržení shody se zákonnými požadavky, například směrnicí REACH (Předpis EC č. 1907/2006 Evropského parlamentu a rady). Hlášení o chemických látkách je pro tento produkt k dispozici na webové stránce: [www.hp.com/go/reach](http://www.hp.com/go/reach).

## Údaje o napájení produktu podle požadavků směrnice EU 1275/2008

Informace o spotřebě energie produktem včetně příkonu produktu v pohotovostním režimu s připojením k síti, když jsou všechny porty bezdrátové sítě aktivovány, najdete v části P14 „Další informace“ v prohlášení o vlivu produktu IT na životní prostředí na adrese [www.hp.com/hpinfo/globalcitizenship/environment/productdata/itecodesktop-pc.html](http://www.hp.com/hpinfo/globalcitizenship/environment/productdata/itecodesktop-pc.html).

## Prohlášení o omezení používání nebezpečných látek (Indie)

This product complies with the "India E-waste Rule 2011" and prohibits use of lead, mercury, hexavalent chromium, polybrominated biphenyls or polybrominated diphenyl ethers in concentrations exceeding 0.1 weight % and 0.01 weight % for cadmium, except for the exemptions set in Schedule 2 of the Rule.

## Prohlášení o omezení používání nebezpečných látek (Turecko)

Türkiye Cumhuriyeti: EEE Yönetmeliğine Uygundur

## Prohlášení o omezení používání nebezpečných látek (Ukrajina)

Обладнання відповідає вимогам Технічного регламенту щодо обмеження використання деяких небезпечних речовин в електричному та електронному обладнанні, затвердженого постановою Кабінету Міністрів України від 3 грудня 2008 № 1057

## Tabulka materiálu (Čína)

产品中有害物质或元素的名称及含量  
根据中国《电子信息产品污染控制管理办法》



部件名称	有害物质					
	铅 (Pb)	汞 (Hg)	镉 (Cd)	六价铬 (Cr(VI))	多溴联苯 (PBB)	多溴二苯醚 (PBDE)
打印引擎	X	0	0	0	0	0
控制面板	X	0	0	0	0	0
塑料外壳	0	0	0	0	0	0
格式化板组件	X	0	0	0	0	0
碳粉盒	X	0	0	0	0	0

0609-15

本表格依据 SJ/T 11364 的规定编制。

0: 表示该有害物质在该部件所有均质材料中的含量均在 GB/T 26572 规定的限量要求以下。

X: 表示该有害物质至少在该部件的某一均质材料中的含量超出 GB/T 26572 规定的限量要求。

此表中所有名称中含“X”的部件均符合欧盟 RoHS 立法。

注：环保使用期限的参考标识取决于产品正常工作的温度和湿度等条件

## Ekologické informace SEPA Ecolabel (Čína)

中国环境标识认证产品用户说明

噪声大于 63.0 dB(A) 的办公设备不宜放置于办公室内，请在独立的隔离区域使用。

如需长时间使用本产品或打印大量文件，请确保在通风良好的房间内使用。

如您需要确认本产品处于零能耗状态，请按下电源关闭按钮，并将插头从电源插座断开。

您可以使用再生纸，以减少资源耗费。

# Směrnice pro implementaci štítku China Energy Label pro tiskárnu, fax a kopírku

根据“复印机、打印机和传真机能源效率标识实施规则”，本打印机具有能效标签。根据“复印机、打印机和传真机能效限定值及能效等级”（“GB21521”）决定并计算得出该标签上所示的能效等级和 TEC（典型能耗）值。

## 1. 能效等级

能效等级分为三个等级，等级 1 级能效最高。根据产品类型和打印速度标准决定能效限定值。

## 2. 能效信息

### 2.1 LaserJet 打印机和高性能喷墨打印机

- 典型能耗

典型能耗是正常运行 GB21521 测试方法中指定的时间后的耗电量。此数据表示为每周千瓦时 (kWh)。

标签上所示的能耗数字按涵盖根据 CEL-37 选择的登记装置中所有配置的代表性配置测定而得。因此，本特定产品型号的实际能耗可能与标签上所示的数据不同。

有关规格的详细信息，请参阅 GB21521 标准的当前版本。

## Bezpečnostní list MSDS (Material Safety Data Sheet)

Bezpečnostní listy (MSDS) spotřebního materiálu obsahujícího chemické látky (například toneru) jsou k dispozici na webových stránkách společnosti HP na adrese [www.hp.com/go/msds](http://www.hp.com/go/msds).

## EPEAT

Mnoho produktů HP bylo sestrojeno tak, aby splňovalo normu EPEAT. EPEAT je komplexní environmentální hodnocení, které slouží k označení ekologicky šetrných elektronických zařízení. Více informací o normě EPEAT naleznete na stránkách [www.epeat.net](http://www.epeat.net). Více informací o produktech HP splňujících normu EPEAT naleznete zde: [www.hp.com/hpinfo/globalcitizenship/environment/pdf/epeat\\_printers.pdf](http://www.hp.com/hpinfo/globalcitizenship/environment/pdf/epeat_printers.pdf).

## Další informace

Informace o otázkách ochrany životního prostředí naleznete v těchto dokumentech:

- dokumentu o ekologickém profilu tohoto produktu a mnoha dalších příbuzných produktů společnosti HP,
- závazku společnosti HP chránit životní prostředí,
- systému ekologické správy společnosti HP,
- programu společnosti HP pro navrácení a recyklaci výrobků po uplynutí doby životnosti,
- bezpečnostním listu MSDS (Material Safety Data Sheet).

Přejděte na stránku [www.hp.com/go/environment](http://www.hp.com/go/environment).

Dále navštivte adresu [www.hp.com/recycle](http://www.hp.com/recycle).



---

## 3 Informace o předpisech

- [Prohlášení o shodě](#)
- [Prohlášení o shodě](#)
- [Směrnice a předpisy](#)
- [Další prohlášení týkající se bezdrátových produktů](#)

# Prohlášení o shodě

## Prohlášení o shodě

podle normy ISO/IEC 17050-1 a EN 17050-1

**Název výrobce:** HP Inc. Prohlášení o shodě č.: SHNGC-1504-00-vyd.1.0

**Adresa výrobce:** Hewlett-Packard Information Technology R&D (Shanghai) Co., Ltd.  
Č. 2727 Jinke Road, Šanghaj, Čína 201206

### prohlašuje, že produkt

**Název produktu:** HP LaserJet Pro M12a

**Regulační číslo modelu:<sup>2)</sup>** SHNGC-1504-00

**Modely zařízení:** Všechny

**Kazety s tonerem:** CF279A

### splňuje následující technické údaje:

**BEZPEČNOST:** IEC 60950-1:2005 +A1:2009+A2:2013/EN60950-1:2006 +A11:2009 +A1:2010+A12:2011+A2:2013  
IEC 60825-1:2007 / EN 60825-1:2007 (laserový/LED produkt třídy 1)  
IEC 62479: 2010 / EN62479: 2010

GB4943-2011

**EMC:** CISPR 22:2008 / EN 55022:2010 - třída B<sup>1)</sup>

EN 61000-3-2:2006 +A1:2009 +A2:2009

EN 61000-3-3:2008

EN 55024:2010

FCC, hlava 47 CFR, část 15, třída B / ICES-003, 5. vydání


GB9254-2008, GB17625.1-2012

**Využití energie:** Směrnice (ES) č. 1275/ 2008

EN50564:2011; IEC62301:2011

**RoHS:** EN50581:2012

### Doplňující informace:

Uvedený produkt splňuje požadavky směrnice o elektromagnetické kompatibilitě 2004/108/ES, směrnice pro nízkonapěťová zařízení 2006/95/ES, směrnice Ecodesign 2009/125/ES a směrnice RoHS 2011/65/EU a je označen příslušným symbolem CE .

Toto zařízení splňuje ustanovení části 15 pravidel úřadu FCC. Produkt může být provozován na základě následujících dvou podmínek: (1) toto zařízení nesmí vytvářet škodlivé rušení a (2) musí být schopno zvládat příjem jakéhokoli rušení, včetně takového, které by mohlo ovlivnit jeho funkci.

1. Tento výrobek byl testován v typické konfiguraci s osobními počítači HP.
2. Z regulačních důvodů je tomuto výrobku přiřazeno regulační číslo modelu. Toto číslo by nemělo být zaměňováno za obchodní název nebo čísla produktu.

Šanghaj, Čína

Říjen 2016

**Potřebujete-li získat informace pouze o směrnicích, obraťte se na následující adresy:**



Kontakt v Evropě: HP Deutschland GmbH, HP HQ-TRE, 71025 Böblingen, Německo

[www.hp.eu/certificates](http://www.hp.eu/certificates)

Kontakt v USA: HP Inc., 1501 Page Mill Road, Palo Alto 94304, USA 650-857-1501


# Prohlášení o shodě

## Prohlášení o shodě

podle normy ISO/IEC 17050-1 a EN 17050-1

<b>Název výrobce:</b>	HP Inc.	Prohlášení o shodě č.: SHNGC-1504-01-vyd.1.0
<b>Adresa výrobce:</b>	Hewlett-Packard Information Technology R&D (Shanghai) Co., Ltd. Č. 2727 Jinke Road, Šanghaj, Čína 201206	
<b>prohlašuje, že produkt</b>		
<b>Název produktu:</b>	HP LaserJet Pro M12w	
<b>Regulační číslo modelu:<sup>2)</sup></b>	SHNGC-1504-01 Včetně SDGOB-1291 – (rádiový modul)	
<b>Modely zařízení:</b>	Všechny	
<b>Kazety s tonerem:</b>	CF279A	
<b>splňuje následující technické údaje:</b>		
<b>BEZPEČNOST:</b>	IEC 60950-1:2005 +A1:2009+A2:2013/EN60950-1:2006 +A11:2009 +A1:2010+A12:2011+A2:2013 IEC 60825-1:2007 / EN 60825-1:2007 (laserový/LED produkt třídy 1) IEC 62479: 2010 / EN62479: 2010 GB4943-2011	
<b>EMC:</b>	CISPR 22:2008 / EN 55022:2010 - třída B <sup>1)</sup> EN 61000-3-2:2006 +A1:2009 +A2:2009 EN 61000-3-3:2008 EN 55024:2010 FCC, hlava 47 CFR, část 15, třída B / ICES-003, 5. vydání GB9254-2008, GB17625.1-2012	
<b>Rádio:<sup>3)</sup></b>	EN 301 489-1 V1.9.2 / EN 301 489-17:V2.2.1 EN 300 328: V1.8.1 FCC, hlava 47 CFR, část 15, dílčí část C (oddíl 15.247) / IC: RSS-210 IEC 62311:2007 / EN62311:2008	
<b>Využití energie:</b>	Směrnice (ES) č. 1275/ 2008 EN50564:2011; IEC62301:2011	
<b>RoHS:</b>	EN 50581:2012	

### Doplňující informace:

Uvedený produkt splňuje požadavky směrnice R&TTE 1999/5/ES, směrnice o elektromagnetické kompatibilitě 2004/108/ES, směrnice pro nízkonapěťová zařízení 2006/95/ES, směrnice Ecodesign 2009/125/ES, směrnice RoHS 2011/65/EU a je označen příslušným symbolem CE 

Toto zařízení splňuje ustanovení části 15 pravidel úřadu FCC. Produkt může být provozován na základě následujících dvou podmínek: (1) toto zařízení nesmí vytvářet škodlivé rušení a (2) musí být schopno zvládat příjem jakéhokoli rušení, včetně takového, které by mohlo ovlivnit jeho funkci.

1. Tento výrobek byl testován v typické konfiguraci s osobními počítači HP.
2. Z regulačních důvodů je tomuto výrobku přiřazeno regulační číslo modelu. Toto číslo by nemělo být zaměňováno za obchodní název nebo čísla produktu.
3. Tento produkt používá rádiový modul s číslem modelu SDGOB-1291 v souladu s požadavky technických předpisů zemí/oblastí, ve kterých bude prodáván.

**Šanghaj, Čína**

**Říjen 2016**

**Potřebujete-li získat informace pouze o směrnicích, obraťte se na následující adresy:**

Kontakt v Evropě: HP Deutschland GmbH, HP HQ-TRE, 71025 Böblingen, Německo

[www.hp.eu/certificates](http://www.hp.eu/certificates)


Kontakt v USA: HP Inc., 1501 Page Mill Road, Palo Alto 94304, USA 650-857-1501

# Směrnice a předpisy

## Předpisy FCC

Toto zařízení bylo testováno podle požadavků na digitální zařízení třídy B, jejichž limity splňuje v rámci části 15 předpisů FCC. Tyto limity zabezpečují odpovídající ochranu před škodlivým rušením při umístění uvnitř budov. Toto zařízení vytváří, využívá a může vyzařovat energii v pásmu rádiových vln. Pokud toto zařízení není instalováno a užíváno v souladu s pokyny, může být příčinou nežádoucího rušení rádiového spojení. Nelze však zaručit, že rušení nenastane v případě konkrétní instalace. Způsobuje-li toto zařízení nežádoucí rušení rádiového a televizního příjmu, což lze určit zapnutím nebo vypnutím zařízení, doporučujeme uživateli, aby se pokusil napravit rušení pomocí jednoho nebo více následujících kroků:

- přesměrování nebo přemístění přijímací antény,
- zvětšení vzdálenosti mezi zařízením a přijímačem,
- zapojení zařízení do zásuvky jiného elektrického okruhu, než ve kterém je zapojen přijímač,
- konzultace s prodejcem nebo kvalifikovaným technikem rádiových a televizních přijímačů.

 **POZNÁMKA:** Jakékoli změny nebo úpravy tiskárny, které nejsou výslovně povoleny společností HP, mohou mít za následek neplatnost oprávnění uživatele provozovat toto zařízení.

Podle omezení třídy B části 15 pravidel FCC je pro přenos dat vyžadováno použití stíněného kabelu.

## Kanada – Prohlášení o souladu s kanadskými průmyslovými standardy ICES-003

CAN ICES-3(B)/NMB-3(B)

## Prohlášení VCCI (Japonsko)

この装置は、クラスB情報技術装置です。この装置は、家庭環境で使用することを目的としていますが、この装置がラジオやテレビジョン受信機に近接して使用されると、受信障害を引き起こすことがあります。取扱説明書に従って正しい取り扱いをして下さい。

VCCI-B

## Prohlášení EMC (Korea)

B급 기기 (가정용 방송통신기기)	이 기기는 가정용(B급)으로 전자파적합등록을 한 기기로서 주로 가정에서 사용하는 것을 목적으로 하며, 모든 지역에서 사용할 수 있습니다.
-----------------------	--

## Pokyny pro manipulaci s napájecím kabelem

Zkontrolujte, zda parametry zdroje napětí odpovídají označenému napětí produktu. Napětí produktu je uvedeno na štítku produktu. Produkt používá napětí 110–127 V (střídavé) nebo 220–240 V (střídavé) při 50/60 Hz.

Napájecí kabel připojte k produktu a do uzemněné zásuvky se střídavým proudem.

**⚠ UPOZORNĚNÍ:** Použijte pouze napájecí kabel s produktem. Zabráníte tak poškození produktu.

## Prohlášení o napájecím kabelu (Japonsko)

製品には、同梱された電源コードをお使い下さい。  
同梱された電源コードは、他の製品では使用出来ません。

## Bezpečnost laseru

Úřad Center for Devices and Radiological Health (CDRH) of the U.S. Food and Drug Administration zavedl předpisy pro laserové produkty vyrobené od 1. srpna 1976. Plnění je povinné pro výrobky prodávané v USA. Zařízení je uznáno jako laserový výrobek „Třídy 1“ v souladu se standardem U.S. Department of Health and Human Services (DHHS) Radiation Performance Standard podle nařízení Radiation Control for Health and Safety Act z roku 1968. Protože záření vydávané uvnitř zařízení je zcela zachyceno ochrannými plášti a vnějšími kryty, laserový paprsek nemůže uniknout během žádné fáze běžných operací prováděných uživatelem.

**⚠ VAROVÁNÍ!** Použití ovládacích prvků, úpravy nebo provádění postupů, které jsou odlišné od postupů uvedených v této uživatelské příručce, může vést k vystavení vlivu nebezpečného záření.

## Prohlášení o laseru pro Finsko

### Luokan 1 laserlaite

Klass 1 Laser Apparat

HP LaserJet Pro M12a, M12w, laserkirjoitin on käyttäjän kannalta turvallinen luokan 1 laserlaite. Normaalisissa käytössä kirjoittimen suojakotelointi estää lasersäteiden pääsyn laitteen ulkopuolelle. Laitteen turvallisuusluokka on määritetty standardin EN 60825-1 (2007) mukaisesti.

### VAROITUS !

Laitteen käyttäminen muulla kuin käyttöohjeessa mainitulla tavalla saattaa altistaa käyttäjän turvallisuusluokan 1 ylittävälle näkymättömälle lasersäteilylle.

### WARNING !

Om apparaten används på annat sätt än i bruksanvisning specificerats, kan användaren utsättas för osynlig laserstrålning, som överskrider gränsen för laserklass 1.

### HUOLTO

HP LaserJet Pro M12a, M12w - kirjoittimen sisällä ei ole käyttäjän huollettavissa olevia kohteita. Laitteen saa avata ja huoltaa ainoastaan sen huoltamiseen koulutettu henkilö. Tällaiseksi huoltotoimenpiteeksi ei katsota väriainekasetin vaihtamista, paperiradan puhdistusta tai muita käyttäjän käsikirjassa lueteltuja, käyttäjän tehtäväksi tarkoitettuja ylläpitotoimia, jotka voidaan suorittaa ilman erikoistyökaluja.

### VARO !

Mikäli kirjoittimen suojakotelo avataan, olet alttiina näkymättömälle lasersäteilylle laitteen ollessa toiminnassa. Älä katso säteeseen.

### WARNING !

Om laserprinterns skyddshölje öppnas då apparaten är i funktion, utsätts användaren för osynlig laserstrålning. Betrakta ej strålen.

Tiedot laitteessa käytettävän laserdiodin säteilyominaisuuksista: Aallonpituus 775-795 nm Teho 5 m W Luokan 3B laser.

## Prohlášení o udělení značky GS (Německo)

Das Gerät ist nicht für die Benutzung im unmittelbaren Gesichtsfeld am Bildschirmarbeitsplatz vorgesehen. Um störende Reflexionen am Bildschirmarbeitsplatz zu vermeiden, darf dieses Produkt nicht im unmittelbaren Gesichtsfeld platziert werden.

Das Gerät ist kein Bildschirmarbeitsplatz gemäß BildscharbV. Bei ungünstigen Lichtverhältnissen (z. B. direkte Sonneneinstrahlung) kann es zu Reflexionen auf dem Display und damit zu Einschränkungen der Lesbarkeit der dargestellten Zeichen kommen.

## Eurasian Conformity (Bělorusko, Kazachstán, Rusko)



# Další prohlášení týkající se bezdrátových produktů

## Prohlášení o souladu s předpisy FCC (Spojené státy americké)

### Exposure to radio frequency radiation

**⚠ UPOZORNĚNÍ:** The radiated output power of this device is far below the FCC radio frequency exposure limits. Nevertheless, the device shall be used in such a manner that the potential for human contact during normal operation is minimized.

In order to avoid the possibility of exceeding the FCC radio frequency exposure limits, human proximity to the antenna shall not be less than 20 cm during normal operation.

This device complies with Part 15 of FCC Rules. Operation is subject to the following two conditions: (1) this device may not cause interference, and (2) this device must accept any interference, including interference that may cause undesired operation of the device.

**⚠ UPOZORNĚNÍ:** Based on Section 15.21 of the FCC rules, changes of modifications to the operation of this product without the express approval by HP may invalidate its authorized use.

## Prohlášení pro Austrálii

This device incorporates a radio-transmitting (wireless) device. For protection against radio transmission exposure, it is recommended that this device be operated no less than 20 cm from the head, neck, or body.

## Prohlášení pro Brazílii (ANATEL)

Este equipamento opera em caráter secundário, isto é, não tem direito à proteção contra interferência prejudicial, mesmo de estações do mesmo tipo, e não pode causar interferência a sistemas operando em caráter primário.

## Prohlášení pro Kanadu

**For Indoor Use.** This digital apparatus does not exceed the Class B limits for radio noise emissions from digital apparatus as set out in the radio interference regulations of the Canadian Department of Communications. The internal wireless radio complies with RSS 210 of Industry Canada.

**Pour l'usage d'intérieur.** Le présent appareil numérique n'émet pas de bruits radioélectriques dépassant les limites applicables aux appareils numériques de Classe B prescrites dans le règlement sur le brouillage radioélectrique édicté par le Ministère des Communications du Canada. Le composant RF interne est conforme à la norme CNR-210 d'Industrie Canada.

## Vystavení rádiovým frekvencím (Kanada)

**⚠ VAROVÁNÍ!** Vystavení rádiovým frekvencím. Vyzařovaný výkon tohoto zařízení je pod expozičními limity pro rádiové frekvence stanovenými ministerstvem průmyslu Kanady. Přesto se doporučuje používat zařízení tak, aby během normálního provozu nebyli lidé v těsné blízkosti.

Chcete-li se vyhnout překročení expozičních limitů pro rádiové frekvence stanovené ministerstvem průmyslu Kanady, je nutné zachovávat od antény minimálně 20cm odstup.

## Regulativní poznámka pro Evropskou unii

Telekomunikační funkce tohoto produktu mohou být používány v následujících zemích/oblastech EU a ESOV:



Belgie, Bulharsko, Česká republika, Dánsko, Estonsko, Finsko, Francie, Irsko, Island, Itálie, Kypr, Lichtenštejnsko, Litva, Lotyšsko, Lucembursko, Maďarsko, Malta, Německo, Nizozemsko, Norsko, Polsko, Portugalsko, Rakousko, Řecko, Rumunsko, Slovenská republika, Slovinsko, Španělsko, Spojené království, Švédsko a Švýcarsko.

## Poznámka k použití v Japonsku

この機器は技術基準適合証明又は工事設計認証を受けた無線設備を搭載しています。

## Poznámka k použití v Rusku

Существуют определенные ограничения по использованию беспроводных сетей (стандарта 802.11 b/g) с рабочей частотой 2,4 ГГц: Данное оборудование может использоваться внутри помещений с использованием диапазона частот 2400–2483,5 МГц (каналы 1–13). При использовании внутри помещений максимальная эффективная изотропно–излучаемая мощность (ЭИИМ) должна составлять не более 100мВт.

## Prohlášení pro Mexiko

Aviso para los usuarios de México

“La operación de este equipo está sujeta a las siguientes dos condiciones: (1) es posible que este equipo o dispositivo no cause interferencia perjudicial y (2) este equipo o dispositivo debe aceptar cualquier interferencia, incluyendo la que pueda causar su operación no deseada.”

Para saber el modelo de la tarjeta inalámbrica utilizada, revise la etiqueta regulatoria de la impresora.

## Prohlášení pro Tchaj-wan

### 低功率電波輻射性電機管理辦法

第十二條 經型式認證合格之低功率射頻電機，非經許可，公司、商號或使用者均不得擅自變更頻率、加大功率或變更原設計之特性及功能。

第十四條 低功率射頻電機之使用不得影響飛航安全及干擾合法通信；經發現有干擾現象時，應立即停用，並改善至無干擾時方得繼續使用。

前項合法通信，指依電信法規定作業之無線電通信。

低功率射頻電機須忍受合法通信或工業、科學及醫療用電波輻射性電機設備之干擾。

## Prohlášení pro Koreu

해당 무선설비는 전파혼신  
가능성이 있으므로 인명안전과  
관련된 서비스는 할 수 없음

## Symbol kabelové/bezdrátové telekomunikace pro Vietnam pro schválené produkty typu ICTQC



# Rejstřík

## B

baterie obsažené 25  
Bezpečnostní list MSDS (Material Safety Data Sheet) 29

## E

EAC (Eurasian Conformity) 39

## K

kazety  
od jiného výrobce než HP 13  
recyklace 25  
záruka 12

## L

licence, software 16  
likvidace, konec životnosti 25  
likvidace na konci životnosti 25

## O

odpad, likvidace 26  
omezení materiálu 25  
online podpora 21

## P

padělaný spotřební materiál 14  
paměťový čip, tonerová kazeta  
popis 15  
Péče o zákazníky společnosti HP 21  
podpora  
online 21  
pravý spotřební materiál 14  
Program správy ekologických  
produktů 23  
prohlášení EMC pro Koreu 36  
prohlášení o bezpečnosti 37  
prohlášení o bezpečnosti laseru 37  
prohlášení o laseru ve finštině 37  
prohlášení VCCI pro Japonsko 36

## R

recyklace 25  
elektronický hardware 26  
recyklace elektronického hardwaru  
26  
recyklace hardwaru, Brazílie 26

## S

software  
licenční smlouva k softwaru 16  
spotřební materiál  
od jiného výrobce než HP 13  
padělek 14  
recyklace 25  
spotřební materiál od jiného výrobce  
než HP 13

## T

technická podpora  
online 21  
tonerové kazety  
od jiného výrobce než HP 13  
paměťové čipy 15  
recyklace 25  
záruka 12

## V

výrobek neobsahující rtuť 25

## W

webové stránky  
Bezpečnostní list MSDS (Material Safety Data Sheet) 29  
nahlášení podvodu 14  
zákaznická podpora 21  
webové stránky proti podvodům 14  
webové stránky společnosti HP pro  
nahlášení podvodu 14

## Z

zákaznická podpora  
online 21  
záruka  
licence 16  
oprava provedená zákazníkem  
20  
produkt 2  
tonerové kazety 12

