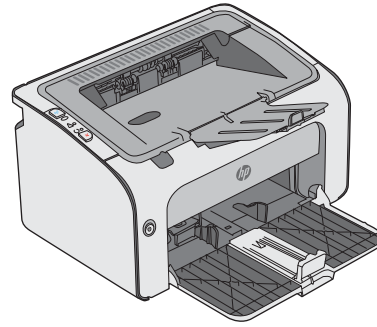
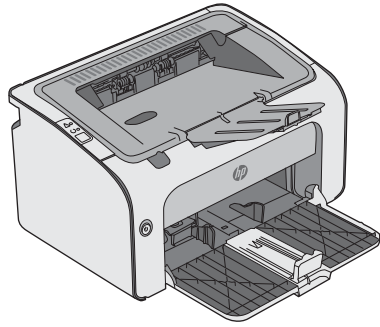




LaserJet Pro M11-M13

Garantii ja määruste juhend



M11-M13



HP LaserJet Pro M11-M13

Garantii ja määruste juhend

Autoriõigus ja litsents

© Copyright 2016 HP Development Company, L.P.

Paljundamine, kohandamine või tõlkimine on ilma eelneva kirjaliku loata keelatud, välja arvatud autoriõiguse seadustes lubatud juhtudel.

Siin sisalduvat teavet võib ette teatamata muuta.

Ainsad HP toodetele ja teenustele kehtivad garantiid on esitatud nende toodete ja teenustega kaasasolevates garantiikirjades. Mitte midagi siin ei tohiks tõlgendada lisagarantiina. HP ei vastuta siin esineda võivate tehniliste või toimetuslike vigade või puuduste eest.

Edition 1, 10/2016

Kaubamärkide nimetused

ENERGY STAR® ja ENERGY STAR-i logo on USA-s registreeritud kaubamärgid.

Sisukord

1 Hooldus- ja tugiteenused	1
HP piiratud garantii	2
Ühendkuningriik, Iirimaa ja Malta	3
Austria, Belgia, Saksamaa ja Luksemburg	3
Belgia, Prantsusmaa ja Luksemburg	4
Itaalia	5
Hispaania	5
Taani	6
Norra	6
Rootsi	6
Portugal	7
Kreeka ja Küpros	7
Ungari	7
Tšehhi Vabariik	8
Slovakkia	8
Poola	8
Bulgaaria	9
Rumeenia	9
Belgia ja Holland	9
Soome	10
Sloveenia	10
Horvaatia	10
Läti	10
Leedu	11
Eesti	11
Venemaa	11
HP ülim kaitsegarantii: LaserJeti toonerikasseti piiratud garantii aruanne	12
HP tegevustik mitte-HP tarvikute suhtes	13
HP võltsimisvastase tegevuse veebileht	14
Toonerikassetile salvestatud andmed	15
Lõppkasutaja litsentsileping	16
Kliendipoolse paranduse garantiiteenus	20

Klienditugi	21
2 Keskkonnasõbralike toodete programm	23
Keskkonnakaitse	24
Osooni tootmine	24
Tarbitav energia	24
Toonerikulu	24
Paberi kasutamine	25
Plastosad	25
HP LaserJeti prinditarvikud	25
Paber	25
Materjalipiirangud	25
Seadmete kasutuselt kõrvaldamine kasutajate poolt (EL ja India)	25
Elektroonilise riistvara ringlussevõtt	26
Brasiilia riistvara ringlussevõtmise teave	26
Keemilised ained	26
Euroopa Liidu Komisjoni regulatsioon 1275/2008	26
Ohtlike ainete piirangute teatis (India)	26
Avaldus ohtlike ainete kasutuse piirangute kohta (Türgi)	26
Ohtlike ainete piirangute avaldus (Ukraina)	26
Koostisosade tabel (Hiina)	27
Kasutajateave SEPA ökomärgise kohta (Hiina)	27
Printeritele, faksidele ja koopiamasinatele Hiina energiamärgise rakendamise määrus	28
Materjalide ohutuskaardid (MSDS)	28
EPEAT	28
Lisateave	28
3 Normatiivne teave	29
Vastavusdeklaratsioon	30
Vastavusdeklaratsioon	32
Regulatiivavaldused	34
FCC määrused	34
Kanada – Kanada ettevõtete ICES-003 vastavusdeklaratsioon	34
VCCI-ohutusnõue (Jaapan)	34
EMÜ aruanne (Korea)	34
Toitejuhtme alased juhised	34
Voolujuhtme ohutusnõue (Jaapan)	35
Lasери ohutus	35
Laseri ohutusnõue Soome jaoks	35
GS vastavusavaldus (Saksamaa)	36
Euraasia vastavus (Valgevene, Kasahstan, Venemaa)	36

Täiendavad normatiivsed nõuded traadita võrgutoodetele	37
Vastavus FCC standarditele – Ameerika Ühendriigid	37
Austraalia vastavusavaldus	37
Brasilia ANATEL-i vastavusavaldus	37
Kanada vastavusavaldused	37
Kokkupuude raadiosagedusliku kiirgusega (Kanada)	37
Euroopa Liidu normatiivne teave	38
Teave kasutamise kohta Jaapanis	38
Teave kasutamise kohta Venemaal	38
Mehhiko avaldus	38
Taiwani vastavusavaldus	38
Korea vastavusavaldus	39
Vietnam Telecomi traadiga/traadita võrgu märgistus ICTQC-tüüpi heakskiidetud toodetele	39
Tähestikuline register	41

1 Hooldus- ja tugiteenused

- [HP piiratud garantii](#)
- [HP ülim kaitsegarantii: LaserJeti toonerikasseti piiratud garantii aruanne](#)
- [HP tegevustik mitte-HP tarvikute suhtes](#)
- [HP võltsimisvastase tegevuse veebileht](#)
- [Toonerikassetile salvestatud andmed](#)
- [Lõppkasutaja litsentsileping](#)
- [Kliendipoolse paranduse garantiiteenus](#)
- [Klienditugi](#)

HP piiratud garantii

HP TOODE	PIIRATUD GARANTII KESTUS
HP LaserJet Pro M12a, M12w	Üheaastane piiratud garantii

HP garanteerib teile kui lõpptarbijale, et HP riistvaras ja lisaseadmetes ei teki materjalidest ega ka teostusest põhjustatud defekte ülaltoodud perioodi jooksul alates ostukuupäevast. Kui HP saab garantiiaja jooksul teate sellistest defektidest, on HP kohustatud defektse toote omal äranägemisel kas parandama või välja vahetama. Vahetustooted võivad olla uued või uutega funktsionaalselt võrdväärsed.

HP garanteerib teile, et HP tarkvaras ei teki ostukuupäevast algava eespool nimetatud perioodi jooksul programmi õige installimise ja kasutamise korral programmijuhiste täitmisel tõrkeid, mis oleksid tingitud puudustest materjalide ja teostuse kvaliteedis. Kui HP-le teatatakse garantiiaja jooksul sellistest puudustest, asendab HP tarkvara, mis selliste defektide tõttu programmeeritud juhiseid ei täida.

HP ei garanteeri ühegi HP toote või tarkvara katkematut ega vigadeta tööd. Kui HP ei suuda mõistliku aja jooksul defektset kehtiva garantiiga toodet parandada ega välja vahetada, on teil toote kiirel tagastamisel õigus saada ostuhinna ulatuses hüvitust.

HP tooted võivad sisaldada taastatud varuosi, komponente või materjale, mis on jõudluselt uutega samaväärsed.

Garantii ei kehti defektidele, mis tulenevad (a) ebaõigest või ettenähtule mittevastavast hooldusest või kalibreerimisest, (b) mitte-HP tarnitud tarkvarast, liidetest või osadest, (c) omavolilisest modifitseerimisest või väärkasutusest, (d) töötamisest väljaspool toote töökeskkonna näitajate avaldatud piirmäärasid või (e) töökoha ebaõigest ettevalmistusest või hooldusest.)

SEL MÄÄRAL, KUI KOHALDATAVAD KOHALIKUD SEADUSED SEDA LUBAVAD, EI ANTA OTSESEID VÕI EELDATAVAID TÄIENDAVID GARANTIISID EGA TINGIMUSI HP TOODETE KOHTA JA HP LOOBUB SELGESTI KAUBASTATAVUSE JA KINDLAKS OTSTARBEKS SOBIVUSE KAUDSEST GARANTIIST. Teatud riikides/regioonides, osariikides või provintsidest pole lubatud kaudse garantii kestust piirata ning seega ei pruugi ülaltoodud piirang või välistus teile kohalduda. See garantii annab teile teatud seaduslikud õigused, kuid teil võib olla veel muid õigusi, mis võivad riigiti/regiooniti, osariigiti või provintsi erineda.

HP piiratud garantii kehtib kõigis riikides/regioonides, kus HP osutab sellele tootele tugiteenuseid ja kus HP seda toodet on turustanud. Pakutava garantiihoolduse tase võib sõltuda kohalikest standarditest. HP ei muuda toote kuju, kompleksust ega funktsioone selle kasutamiseks riigis/regioonis, kus kehtivate seaduste või eeskirjade tõttu pole toodet ette nähtud kasutada.

SEL MÄÄRAL, KUI SEE ON KOHALIKE SEADUSTEGA LUBATUD, ON EESPOOL NIMETATUD HÜVITUSED AINSAD TEILE ANTAVAD HÜVITUSED. VÄLJA ARVATUD EESPOOL MAINITUD ASJAOLUDEL, EI VASTUTA HP EGA TEMA TARNIJAD MINGIL JUHUL ANDMETE KAOTSIMINEKU EGA OTSESTE, KAUDSETE, ERILISTE, JUHUSLIKE EGA JÄRELDUSLIKE KAHJUDE EEST (KAASA ARVATUD SAAMATAJÄÄNUD TULU VÕI KAOTSILÄINUD ANDMED), PÕHINEGU NEED SIIS LEPINGUL, SÜÜTEOL VÕI MUUL ALUSEL. Teatud riikides/regioonides, osariikides või provintsidest pole lubatud ettenägematuid ega järelduslikke kahjusid välistada ega piirata ning seega ei pruugi ülaltoodud piirang või välistus teile kohalduda.

KÄESOLEVAS GARANTIIAVALDUSES ESITATUD TINGIMUSED EI VÄLISTA, PIIRA EGA MUUDA SELLE TOOTE TEILE MÜÜMISE SUHTES KEHTIVAD KOHUSTUSLIKKE SEADUSES ETTE NÄHTUD ÕIGUSI (VÄLJA ARVATUD JUHUL, KUI SEE ON SEADUSEGA LUBATUD), VAID TÄIENDAVID NEID.

Ühendkuningriik, Iirimaa ja Malta

The HP Limited Warranty is a commercial guarantee voluntarily provided by HP. The name and address of the HP entity responsible for the performance of the HP Limited Warranty in your country/region is as follows:

UK: HP Inc UK Limited, Cain Road, Amen Corner, Bracknell, Berkshire, RG12 1HN

Ireland: Hewlett-Packard Ireland Limited, Liffey Park Technology Campus, Barnhall Road, Leixlip, Co.Kildare

Malta: Hewlett-Packard Europe B.V., Amsterdam, Meyrin Branch, Route du Nant-d'Avril 150, 1217 Meyrin, Switzerland

United Kingdom: The HP Limited Warranty benefits apply in addition to any legal rights to a guarantee from seller of nonconformity of goods with the contract of sale. These rights expire six years from delivery of goods for products purchased in England or Wales and five years from delivery of goods for products purchased in Scotland. However various factors may impact your eligibility to receive these rights. For further information, please consult the following link: Consumer Legal Guarantee (www.hp.com/go/eu-legal) or you may visit the European Consumer Centers website (http://ec.europa.eu/consumers/solving_consumer_disputes/non-judicial_redress/ecc-net/index_en.htm). Consumers have the right to choose whether to claim service under the HP Limited Warranty or against the seller under the legal guarantee.

Ireland: The HP Limited Warranty benefits apply in addition to any statutory rights from seller in relation to nonconformity of goods with the contract of sale. However various factors may impact your eligibility to receive these rights. Consumer statutory rights are not limited or affected in any manner by HP Care Pack. For further information, please consult the following link: Consumer Legal Guarantee (www.hp.com/go/eu-legal) or you may visit the European Consumer Centers website (http://ec.europa.eu/consumers/solving_consumer_disputes/non-judicial_redress/ecc-net/index_en.htm). Consumers have the right to choose whether to claim service under the HP Limited Warranty or against the seller under the legal guarantee.

Malta: The HP Limited Warranty benefits apply in addition to any legal rights to a two-year guarantee from seller of nonconformity of goods with the contract of sale; however various factors may impact your eligibility to receive these rights. Consumer statutory rights are not limited or affected in any manner by the HP Limited Warranty. For further information, please consult the following link: Consumer Legal Guarantee (www.hp.com/go/eu-legal) or you may visit the European Consumer Centers website (http://ec.europa.eu/consumers/solving_consumer_disputes/non-judicial_redress/ecc-net/index_en.htm). Consumers have the right to choose whether to claim service under the HP Limited Warranty or against the seller under two-year legal guarantee.

Austria, Belgia, Saksamaa ja Luksemburg

Die beschränkte HP Herstellergarantie ist eine von HP auf freiwilliger Basis angebotene kommerzielle Garantie. Der Name und die Adresse der HP Gesellschaft, die in Ihrem Land für die Gewährung der beschränkten HP Herstellergarantie verantwortlich ist, sind wie folgt:

Deutschland: HP Deutschland GmbH, Schickardstr. 32, D-71034 Böblingen

Österreich: HP Austria GmbH., Technologiestrasse 5, A-1120 Wien

Luxemburg: Hewlett-Packard Luxembourg S.C.A., 75, Parc d'Activités Capellen, Rue Pafebuc, L-8308 Capellen

Belgien: HP Belgium BVBA, Hermeslaan 1A, B-1831 Diegem

Die Rechte aus der beschränkten HP Herstellergarantie gelten zusätzlich zu den gesetzlichen Ansprüchen wegen Sachmängeln auf eine zweijährige Gewährleistung ab dem Lieferdatum. Ob Sie Anspruch auf diese Rechte haben, hängt von zahlreichen Faktoren ab. Die Rechte des Kunden sind in keiner Weise durch die

beschränkte HP Herstellergarantie eingeschränkt bzw. betroffen. Weitere Hinweise finden Sie auf der folgenden Website: Gewährleistungsansprüche für Verbraucher (www.hp.com/go/eu-legal) oder Sie können die Website des Europäischen Verbraucherzentrums (http://ec.europa.eu/consumers/solving_consumer_disputes/non-judicial_redress/ecc-net/index_en.htm) besuchen. Verbraucher haben das Recht zu wählen, ob sie eine Leistung von HP gemäß der beschränkten HP Herstellergarantie in Anspruch nehmen oder ob sie sich gemäß der gesetzlichen zweijährigen Haftung für Sachmängel (Gewährleistung) sich an den jeweiligen Verkäufer wenden.

Belgia, Prantsusmaa ja Luksemburg

La garantie limitée HP est une garantie commerciale fournie volontairement par HP. Voici les coordonnées de l'entité HP responsable de l'exécution de la garantie limitée HP dans votre pays:

France: HP France SAS, société par actions simplifiée identifiée sous le numéro 448 694 133 RCS Evry, 1 Avenue du Canada, 91947, Les Ulis

G.D. Luxembourg: Hewlett-Packard Luxembourg S.C.A., 75, Parc d'Activités Capellen, Rue Pafebruc, L-8308 Capellen

Belgique: HP Belgium BVBA, Hermeslaan 1A, B-1831 Diegem

France: Les avantages de la garantie limitée HP s'appliquent en complément des droits dont vous disposez au titre des garanties légales applicables dont le bénéfice est soumis à des conditions spécifiques. Vos droits en tant que consommateur au titre de la garantie légale de conformité mentionnée aux articles L. 211-4 à L. 211-13 du Code de la Consommation et de celle relatives aux défauts de la chose vendue, dans les conditions prévues aux articles 1641 à 1648 et 2232 du Code de Commerce ne sont en aucune façon limités ou affectés par la garantie limitée HP. Pour de plus amples informations, veuillez consulter le lien suivant : Garanties légales accordées au consommateur (www.hp.com/go/eu-legal). Vous pouvez également consulter le site Web des Centres européens des consommateurs (http://ec.europa.eu/consumers/solving_consumer_disputes/non-judicial_redress/ecc-net/index_en.htm). Les consommateurs ont le droit de choisir d'exercer leurs droits au titre de la garantie limitée HP, ou auprès du vendeur au titre des garanties légales applicables mentionnées ci-dessus.

POUR RAPPEL:

Garantie Légale de Conformité:

« Le vendeur est tenu de livrer un bien conforme au contrat et répond des défauts de conformité existant lors de la délivrance.

Il répond également des défauts de conformité résultant de l'emballage, des instructions de montage ou de l'installation lorsque celle-ci a été mise à sa charge par le contrat ou a été réalisée sous sa responsabilité ».

Article L211-5 du Code de la Consommation:

« Pour être conforme au contrat, le bien doit:

1° Etre propre à l'usage habituellement attendu d'un bien semblable et, le cas échéant:

- correspondre à la description donnée par le vendeur et posséder les qualités que celui-ci a présentées à l'acheteur sous forme d'échantillon ou de modèle;

- présenter les qualités qu'un acheteur peut légitimement attendre eu égard aux déclarations publiques faites par le vendeur, par le producteur ou par son représentant, notamment dans la publicité ou l'étiquetage;

2° Ou présenter les caractéristiques définies d'un commun accord par les parties ou être propre à tout usage spécial recherché par l'acheteur, porté à la connaissance du vendeur et que ce dernier a accepté ».

Article L211-12 du Code de la Consommation:

« L'action résultant du défaut de conformité se prescrit par deux ans à compter de la délivrance du bien ».

Garantie des vices cachés

Article 1641 du Code Civil : « Le vendeur est tenu de la garantie à raison des défauts cachés de la chose vendue qui la rendent impropre à l'usage auquel on la destine, ou qui diminuent tellement cet usage que l'acheteur ne l'aurait pas acquise, ou n'en aurait donné qu'un moindre prix, s'il les avait connus. »

Article 1648 alinéa 1 du Code Civil:

« L'action résultant des vices rédhibitoires doit être intentée par l'acquéreur dans un délai de deux ans à compter de la découverte du vice. »

G.D. Luxembourg et Belgique: Les avantages de la garantie limitée HP s'appliquent en complément des droits dont vous disposez au titre de la garantie de non-conformité des biens avec le contrat de vente. Cependant, de nombreux facteurs peuvent avoir un impact sur le bénéfice de ces droits. Vos droits en tant que consommateur au titre de ces garanties ne sont en aucune façon limités ou affectés par la garantie limitée HP. Pour de plus amples informations, veuillez consulter le lien suivant : Garanties légales accordées au consommateur (www.hp.com/go/eu-legal) ou vous pouvez également consulter le site Web des Centres européens des consommateurs (http://ec.europa.eu/consumers/solving_consumer_disputes/non-judicial_redress/ecc-net/index_en.htm). Les consommateurs ont le droit de choisir de réclamer un service sous la garantie limitée HP ou auprès du vendeur au cours d'une garantie légale de deux ans.

Italia

La Garanzia limitata HP è una garanzia commerciale fornita volontariamente da HP. Di seguito sono indicati nome e indirizzo della società HP responsabile della fornitura dei servizi coperti dalla Garanzia limitata HP nel vostro Paese:

Italia: HP Italy S.r.l., Via G. Di Vittorio 9, 20063 Cernusco S/Naviglio

I vantaggi della Garanzia limitata HP vengono concessi ai consumatori in aggiunta ai diritti derivanti dalla garanzia di due anni fornita dal venditore in caso di non conformità dei beni rispetto al contratto di vendita. Tuttavia, diversi fattori possono avere un impatto sulla possibilità di beneficiare di tali diritti. I diritti spettanti ai consumatori in forza della garanzia legale non sono in alcun modo limitati, né modificati dalla Garanzia limitata HP. Per ulteriori informazioni, si prega di consultare il seguente link: Garanzia legale per i clienti (www.hp.com/go/eu-legal), oppure visitare il sito Web dei Centri europei per i consumatori (http://ec.europa.eu/consumers/solving_consumer_disputes/non-judicial_redress/ecc-net/index_en.htm). I consumatori hanno il diritto di scegliere se richiedere un servizio usufruendo della Garanzia limitata HP oppure rivolgendosi al venditore per far valere la garanzia legale di due anni.

Hispania

Su Garantía limitada de HP es una garantía comercial voluntariamente proporcionada por HP. El nombre y dirección de las entidades HP que proporcionan la Garantía limitada de HP (garantía comercial adicional del fabricante) en su país es:

España: Hewlett-Packard Española S.L. Calle Vicente Aleixandre, 1 Parque Empresarial Madrid - Las Rozas, E-28232 Madrid

Los beneficios de la Garantía limitada de HP son adicionales a la garantía legal de 2 años a la que los consumidores tienen derecho a recibir del vendedor en virtud del contrato de compraventa; sin embargo, varios factores pueden afectar su derecho a recibir los beneficios bajo dicha garantía legal. A este respecto, la Garantía limitada de HP no limita o afecta en modo alguno los derechos legales del consumidor (www.hp.com/go/eu-legal). Para más información, consulte el siguiente enlace: Garantía legal del

consumidor o puede visitar el sitio web de los Centros europeos de los consumidores (http://ec.europa.eu/consumers/solving_consumer_disputes/non-judicial_redress/ecc-net/index_en.htm). Los clientes tienen derecho a elegir si reclaman un servicio acogiéndose a la Garantía limitada de HP o al vendedor de conformidad con la garantía legal de dos años.

Taani

Den begrænsede HP-garanti er en garanti, der ydes frivilligt af HP. Navn og adresse på det HP-selskab, der er ansvarligt for HP's begrænsede garanti i dit land, er som følger:

Danmark: HP Inc Danmark ApS, Engholm Parkvej 8, 3450, Allerød

Den begrænsede HP-garanti gælder i tillæg til eventuelle juridiske rettigheder, for en toårig garanti fra sælgeren af varer, der ikke er i overensstemmelse med salgsaftalen, men forskellige faktorer kan dog påvirke din ret til at opnå disse rettigheder. Forbrugerens lovbestemte rettigheder begrænses eller påvirkes ikke på nogen måde af den begrænsede HP-garanti. Se nedenstående link for at få yderligere oplysninger: Forbrugerens juridiske garanti (www.hp.com/go/eu-legal) eller du kan besøge De Europæiske Forbrugercentres websted (http://ec.europa.eu/consumers/solving_consumer_disputes/non-judicial_redress/ecc-net/index_en.htm). Forbrugere har ret til at vælge, om de vil gøre krav på service i henhold til HP's begrænsede garanti eller hos sælger i henhold til en toårig juridisk garanti.

Norra

HPs garanti er en begrenset og kommersiell garanti som HP selv har valgt å tilby. Følgende lokale selskap inntestår for garantien:

Norge: HP Norge AS, Rolfbuktveien 4b, 1364 Fornebu

HPs garanti kommer i tillegg til det mangelsansvar HP har i henhold til norsk forbrukerkjøpslovgivning, hvor reklamasjonsperioden kan være to eller fem år, avhengig av hvor lenge salgsgjenstanden var ment å vare. Ulike faktorer kan imidlertid ha betydning for om du kvalifiserer til å kreve avhjelp iht slikt mangelsansvar. Forbrukerens lovmessige rettigheter begrenses ikke av HPs garanti. Hvis du vil ha mer informasjon, kan du klikke på følgende kobling: Juridisk garanti for forbruker (www.hp.com/go/eu-legal) eller du kan besøke nettstedet til de europeiske forbrukersentrene (http://ec.europa.eu/consumers/solving_consumer_disputes/non-judicial_redress/ecc-net/index_en.htm). Forbrukere har retten til å velge å kreve service under HPs garanti eller iht selgerens lovpålagte mangelsansvar.

Rootsi

HP:s begränsade garanti är en kommersiell garanti som tillhandahålls frivilligt av HP. Namn och adress till det HP-företag som ansvarar för HP:s begränsade garanti i ditt land är som följer:

Sverige: HP PPS Sverige AB, SE-169 73 Stockholm

Fördelarna som ingår i HP:s begränsade garanti gäller utöver de lagstadgade rättigheterna till tre års garanti från säljaren angående varans bristande överensstämmelse gentemot köpeavtalet, men olika faktorer kan påverka din rätt att utnyttja dessa rättigheter. Konsumentens lagstadgade rättigheter varken begränsas eller påverkas på något sätt av HP:s begränsade garanti. Mer information får du om du följer denna länk: Lagstadgad garanti för konsumenter (www.hp.com/go/eu-legal) eller så kan du gå till European Consumer Centers webbplats (http://ec.europa.eu/consumers/solving_consumer_disputes/non-judicial_redress/ecc-net/index_en.htm). Konsumenter har rätt att välja om de vill ställa krav enligt HP:s begränsade garanti eller på säljaren enligt den lagstadgade treåriga garantin.

Portugal

A Garantia Limitada HP é uma garantia comercial fornecida voluntariamente pela HP. O nome e a morada da entidade HP responsável pela prestação da Garantia Limitada HP no seu país são os seguintes:

Portugal: HPCP – Computing and Printing Portugal, Unipessoal, Lda., Edifício D. Sancho I, Quinta da Fonte, Porto Salvo, Lisboa, Oeiras, 2740 244

As vantagens da Garantia Limitada HP aplicam-se cumulativamente com quaisquer direitos decorrentes da legislação aplicável à garantia de dois anos do vendedor, relativa a defeitos do produto e constante do contrato de venda. Existem, contudo, vários fatores que poderão afetar a sua elegibilidade para beneficiar de tais direitos. Os direitos legalmente atribuídos aos consumidores não são limitados ou afetados de forma alguma pela Garantia Limitada HP. Para mais informações, consulte a ligação seguinte: Garantia legal do consumidor (www.hp.com/go/eu-legal) ou visite o Web site da Rede dos Centros Europeus do Consumidor (http://ec.europa.eu/consumers/solving_consumer_disputes/non-judicial_redress/ecc-net/index_en.htm). Os consumidores têm o direito de escolher se pretendem reclamar assistência ao abrigo da Garantia Limitada HP ou contra o vendedor ao abrigo de uma garantia jurídica de dois anos.

Kreeka ja Küpros

Η Περιορισμένη εγγύηση HP είναι μια εμπορική εγγύηση η οποία παρέχεται εθελοντικά από την HP. Η επωνυμία και η διεύθυνση του νομικού προσώπου HP που παρέχει την Περιορισμένη εγγύηση HP στη χώρα σας είναι η εξής:

Ελλάδα /Κύπρος: HP Printing and Personal Systems Hellas EPE, Tzavella 1-3, 15232 Chalandri, Attiki

Ελλάδα /Κύπρος: HP Συστήματα Εκτύπωσης και Προσωπικών Υπολογιστών Ελλάς Εταιρεία Περιορισμένης Ευθύνης, Tzavella 1-3, 15232 Chalandri, Attiki

Τα προνόμια της Περιορισμένης εγγύησης HP ισχύουν επιπλέον των νόμιμων δικαιωμάτων για διετή εγγύηση έναντι του Πωλητή για τη μη συμμόρφωση των προϊόντων με τις συνομολογημένες συμβατικά ιδιότητες, ωστόσο η άσκηση των δικαιωμάτων σας αυτών μπορεί να εξαρτάται από διάφορους παράγοντες. Τα νόμιμα δικαιώματα των καταναλωτών δεν περιορίζονται ούτε επηρεάζονται καθ' οιονδήποτε τρόπο από την Περιορισμένη εγγύηση HP. Για περισσότερες πληροφορίες, συμβουλευτείτε την ακόλουθη τοποθεσία web: Νόμιμη εγγύηση καταναλωτή (www.hp.com/go/eu-legal) ή μπορείτε να επισκεφτείτε την τοποθεσία web των Ευρωπαϊκών Κέντρων Καταναλωτή (http://ec.europa.eu/consumers/solving_consumer_disputes/non-judicial_redress/ecc-net/index_en.htm). Οι καταναλωτές έχουν το δικαίωμα να επιλέξουν αν θα αξιώσουν την υπηρεσία στα πλαίσια της Περιορισμένης εγγύησης HP ή από τον πωλητή στα πλαίσια της νόμιμης εγγύησης δύο ετών.

Ungari

A HP korlátozott jótállás egy olyan kereskedelmi jótállás, amelyet a HP a saját elhatározásából biztosít. Az egyes országokban a HP mint gyártó által vállalt korlátozott jótállást biztosító HP vállalatok neve és címe:

Magyarország: HP Inc Magyarország Kft., H-1117 Budapest, Alíz utca 1.

A HP korlátozott jótállásban biztosított jogok azokon a jogokon felül illetik meg Önt, amelyek a termékeknek az adásvételi szerződés szerinti minőségére vonatkozó kétéves, jogszabályban foglalt eladói szavatosságból, továbbá ha az Ön által vásárolt termékre alkalmazandó, a jogszabályban foglalt kötelező eladói jótállásból erednek, azonban számos körülmény hatással lehet arra, hogy ezek a jogok Önt megilletik-e. További információért kérjük, keresse fel a következő webhelyet: Jogi Tájékoztató Fogyasztóknak (www.hp.com/go/eu-legal) vagy látogassa meg az Európai Fogyasztói Központok webhelyét (http://ec.europa.eu/consumers/solving_consumer_disputes/non-judicial_redress/ecc-net/index_en.htm). A fogyasztóknak jogában áll, hogy megválasszák, hogy a jótállással kapcsolatos igényüket a HP korlátozott

jótállás alapján vagy a kétéves, jogszabályban foglalt eladói szavatosság, illetve, ha alkalmazandó, a jogszabályban foglalt kötelező eladói jótállás alapján érvényesítik.

Tšehhi Vabariik

Omezená záruka HP je obchodní zárukou dobrovolně poskytovanou společností HP. Názvy a adresy společností skupiny HP, které odpovídají za plnění omezené záruky HP ve vaší zemi, jsou následující:

Česká republika: HP Inc Czech Republic s. r. o., Za Brumlovkou 5/1559, 140 00 Praha 4

Výhody, poskytované omezenou zárukou HP, se uplatňují jako doplněk k jakýmkoli právním nárokům na dvouletou záruku poskytnutou prodejcem v případě nesouladu zboží s kupní smlouvou. Váš nárok na uznání těchto práv však může záviset na mnohých faktorech. Omezená záruka HP žádným způsobem neomezuje ani neovlivňuje zákonná práva zákazníka. Další informace získáte kliknutím na následující odkaz: Zákonná záruka spotřebitele (www.hp.com/go/eu-legal) případně můžete navštívit webové stránky Evropského spotřebitelského centra (http://ec.europa.eu/consumers/solving_consumer_disputes/non-judicial_redress/ecc-net/index_en.htm). Spotřebitelé mají právo se rozhodnout, zda chtějí službu reklamovat v rámci omezené záruky HP nebo v rámci zákonem stanovené dvouleté záruky u prodejce.

Slovakkia

Obmedzená záruka HP je obchodná záruka, ktorú spoločnosť HP poskytuje dobrovoľne. Meno a adresa subjektu HP, ktorý zabezpečuje plnenie vyplývajúce z Obmedzenej záruky HP vo vašej krajine:

Slovenská republika: HP Inc Slovakia, s.r.o., Galvaniho 7, 821 04 Bratislava

Výhody Obmedzenej záruky HP sa uplatnia vedľa prípadných zákazníkových zákonných nárokov voči predávajúcemu z väd, ktoré spočívajú v nesúlade vlastností tovaru s jeho popisom podľa predmetnej zmluvy. Možnosť uplatnenia takých prípadných nárokov však môže závisieť od rôznych faktorov. Služby Obmedzenej záruky HP žiadnym spôsobom neobmedzujú ani neovplyvňujú zákonné práva zákazníka, ktorý je spotrebiteľom. Ďalšie informácie nájdete na nasledujúcom prepojení: Zákonná záruka spotrebiteľa (www.hp.com/go/eu-legal), prípadne môžete navštíviť webovú lokalitu európskych zákazníckych stredísk (http://ec.europa.eu/consumers/solving_consumer_disputes/non-judicial_redress/ecc-net/index_en.htm). Spotrebiteľia majú právo zvoliť si, či chcú uplatniť servis v rámci Obmedzenej záruky HP alebo počas zákonnej dvojročnej záručnej lehoty u predajcu.

Poola

Ograniczona gwarancja HP to komercyjna gwarancja udzielona dobrowolnie przez HP. Nazwa i adres podmiotu HP odpowiedzialnego za realizację Ograniczonej gwarancji HP w Polsce:

Polska: HP Inc Polska sp. z o.o., Szturmowa 2a, 02-678 Warszawa, wpisana do rejestru przedsiębiorców prowadzonego przez Sąd Rejonowy dla m.st. Warszawy w Warszawie, XIII Wydział Gospodarczy Krajowego Rejestru Sądowego, pod numerem KRS 0000546115, NIP 5213690563, REGON 360916326, GIOŚ E0020757WZBW, kapitał zakładowy 480.000 PLN.

Świadczenia wynikające z Ograniczonej gwarancji HP stanowią dodatek do praw przysługujących nabywcy w związku z dwuletnią odpowiedzialnością sprzedawcy z tytułu niezgodności towaru z umową (rękojmia). Niemniej, na możliwość korzystania z tych praw mają wpływ różne czynniki. Ograniczona gwarancja HP w żaden sposób nie ogranicza praw konsumenta ani na nie nie wpływa. Więcej informacji można znaleźć pod następującym łączem: Gwarancja prawna konsumenta (www.hp.com/go/eu-legal), można także odwiedzić stronę internetową Europejskiego Centrum Konsumentckiego (http://ec.europa.eu/consumers/solving_consumer_disputes/non-judicial_redress/ecc-net/index_en.htm). Konsumentci mają prawo wyboru co do możliwości skorzystania albo z usług gwarancyjnych przysługujących w ramach Ograniczonej gwarancji HP albo z uprawnień wynikających z dwuletniej rękojmi w stosunku do sprzedawcy.

Bulgaria

Ограничената гаранция на HP представлява търговска гаранция, доброволно предоставяна от HP. Името и адресът на дружеството на HP за вашата страна, отговорно за предоставянето на гаранционната поддръжка в рамките на Ограничената гаранция на HP, са както следва:

HP Inc Bulgaria EOOD (Ейч Пи Инк България ЕООД), гр. София 1766, район р-н Младост, бул. Околовръстен Път No 258, Бизнес Център Камбаните

Предимствата на Ограничената гаранция на HP се прилагат в допълнение към всички законови права за двугодишна гаранция от продавача при несъответствие на стоката с договора за продажба. Въпреки това, различни фактори могат да окажат влияние върху условията за получаване на тези права. Законовите права на потребителите не са ограничени или засегнати по никакъв начин от Ограничената гаранция на HP. За допълнителна информация, моля вижте Правната гаранция на потребителя (www.hp.com/go/eu-legal) или посетете уебсайта на Европейския потребителски център (http://ec.europa.eu/consumers/solving_consumer_disputes/non-judicial_redress/ecc-net/index_en.htm). Потребителите имат правото да избират дали да претендират за извършване на услуга в рамките на Ограничената гаранция на HP или да потърсят такава от търговеца в рамките на двугодишната правна гаранция.

Rumeenia

Garanția limitată HP este o garanție comercială furnizată în mod voluntar de către HP. Numele și adresa entității HP răspunzătoare de punerea în aplicare a Garanției limitate HP în țara dumneavoastră sunt următoarele:

România: HP Inc Romania SRL, 5 Fabrica de Glucoza Str., Building F, Ground Floor and Floor 8, 2nd District, București

Beneficiile Garanției limitate HP se aplică suplimentar față de orice drepturi privind garanția de doi ani oferită de vânzător pentru neconformitatea bunurilor cu contractul de vânzare; cu toate acestea, diverși factori pot avea impact asupra eligibilității dvs. de a beneficia de aceste drepturi. Drepturile legale ale consumatorului nu sunt limitate sau afectate în vreun fel de Garanția limitată HP. Pentru informații suplimentare consultați următorul link: garanția acordată consumatorului prin lege (www.hp.com/go/eu-legal) sau puteți accesa site-ul Centrul European al Consumatorilor (http://ec.europa.eu/consumers/solving_consumer_disputes/non-judicial_redress/ecc-net/index_en.htm). Consumatorii au dreptul să aleagă dacă să pretindă despăgubiri în cadrul Garanției limitate HP sau de la vânzător, în cadrul garanției legale de doi ani.

Belgia ja Holland

De Beperkte Garantie van HP is een commerciële garantie vrijwillig verstrekt door HP. De naam en het adres van de HP-entiteit die verantwoordelijk is voor het uitvoeren van de Beperkte Garantie van HP in uw land is als volgt:

Nederland: HP Nederland B.V., Startbaan 16, 1187 XR Amstelveen

België: HP Belgium BVBA, Hermeslaan 1A, B-1831 Diegem

De voordelen van de Beperkte Garantie van HP vormen een aanvulling op de wettelijke garantie voor consumenten gedurende twee jaren na de levering te verlenen door de verkoper bij een gebrek aan conformiteit van de goederen met de relevante verkoopovereenkomst. Niettemin kunnen diverse factoren een impact hebben op uw eventuele aanspraak op deze wettelijke rechten. De wettelijke rechten van de consument worden op geen enkele wijze beperkt of beïnvloed door de Beperkte Garantie van HP. Raadpleeg voor meer informatie de volgende webpagina: Wettelijke garantie van de consument (www.hp.com/go/eu-legal) of u kan de website van het Europees Consumenten Centrum bezoeken (http://ec.europa.eu/consumers/solving_consumer_disputes/non-judicial_redress/ecc-net/index_en.htm). Consumenten hebben

het recht om te kiezen tussen enerzijds de Beperkte Garantie van HP of anderzijds het aanspreken van de verkoper in toepassing van de wettelijke garantie.

Soome

HP:n rajoitettu takuu on HP:n vapaaehtoisesti antama kaupallinen takuu. HP:n myöntämästä takuusta maassanne vastaavan HP:n edustajan yhteystiedot ovat:

Suomi: HP Finland Oy, Piispankalliontie, FIN - 02200 Espoo

HP:n takuun edut ovat voimassa mahdollisten kuluttajansuojalakiin perustuvien oikeuksien lisäksi sen varalta, että tuote ei vastaa myyntisopimusta. Saat lisätietoja seuraavasta linkistä: Kuluttajansuoja (www.hp.com/go/eu-legal) tai voit käydä Euroopan kuluttajakeskuksen sivustolla (http://ec.europa.eu/consumers/solving_consumer_disputes/non-judicial_redress/ecc-net/index_en.htm). Kuluttajilla on oikeus vaatia virheen korjausta HP:n takuun ja kuluttajansuojan perusteella HP:lta tai myyjältä.

Slovenia

Omejena garancija HP je prostovoljna trgovska garancija, ki jo zagotavlja podjetje HP. Ime in naslov poslovne enote HP, ki je odgovorna za omejeno garancijo HP v vaši državi, sta naslednja:

Slovenija: Hewlett-Packard Europe B.V., Amsterdam, Meyrin Branch, Route du Nant-d'Avril 150, 1217 Meyrin, Switzerland

Ugodnosti omejene garancije HP veljajo poleg zakonskih pravic, ki ob sklenitvi kupoprodajne pogodbe izhajajo iz dveletne garancije prodajalca v primeru neskladnosti blaga, vendar lahko na izpolnjevanje pogojev za uveljavitev pravic vplivajo različni dejavniki. Omejena garancija HP nikakor ne omejuje strankinih z zakonom predpisanih pravic in ne vpliva nanje. Za dodatne informacije glejte naslednjo povezavo: Strankino pravno jamstvo (www.hp.com/go/eu-legal); ali pa obiščite spletno mesto evropskih središč za potrošnike (http://ec.europa.eu/consumers/solving_consumer_disputes/non-judicial_redress/ecc-net/index_en.htm). Potrošniki imajo pravico izbrati, ali bodo uveljavljali pravice do storitev v skladu z omejeno garancijo HP ali proti prodajalcu v skladu z dvoletno zakonsko garancijo.

Horvaatia

HP ograničeno jamstvo komercijalno je dobrovoljno jamstvo koje pruža HP. Ime i adresa HP subjekta odgovornog za HP ograničeno jamstvo u vašoj državi:

Hrvatska: HP Computing and Printing d.o.o. za računalne i srodne aktivnosti, Radnička cesta 41, 10000 Zagreb

Pogodnosti HP ograničenog jamstva vrijede zajedno uz sva zakonska prava na dvogodišnje jamstvo kod bilo kojeg prodavača s obzirom na nepodudaranje robe s ugovorom o kupnji. Međutim, razni faktori mogu utjecati na vašu mogućnost ostvarivanja tih prava. HP ograničeno jamstvo ni na koji način ne utječe niti ne ograničava zakonska prava potrošača. Dodatne informacije potražite na ovoj adresi: Zakonsko jamstvo za potrošače (www.hp.com/go/eu-legal) ili možete posjetiti web-mjesto Evropskih potrošačkih centara (http://ec.europa.eu/consumers/solving_consumer_disputes/non-judicial_redress/ecc-net/index_en.htm). Potrošači imaju pravo odabrati žele li ostvariti svoja potraživanja u sklopu HP ograničenog jamstva ili pravnog jamstva prodavača u trajanju ispod dvije godine.

Läti

HP ierobežotā garantija ir komercgarantija, kuru brīvprātīgi nodrošina HP. HP uzņēmums, kas sniedz HP ierobežotās garantijas servisa nodrošinājumu jūsu valstī:

Latvija: HP Finland Oy, PO Box 515, 02201 Espoo, Finland

HP ierobežotās garantijas priekšrocības tiek piedāvātas papildus jebkurām likumīgajām tiesībām uz pārdevēja un/vai ražotāju nodrošinātu divu gadu garantiju gadījumā, ja preces neatbilst pirkuma līgumam, tomēr šo tiesību saņemšanu var ietekmēt vairāki faktori. HP ierobežotā garantija nekādā veidā neierobežo un neietekmē patērētāju likumīgās tiesības. Lai iegūtu plašāku informāciju, izmantojiet šo saiti: Patērētāju likumīgā garantija (www.hp.com/go/eu-legal) vai arī Eiropas Patērētāju tiesību aizsardzības centra tīmekļa vietni (http://ec.europa.eu/consumers/solving_consumer_disputes/non-judicial_redress/ecc-net/index_en.htm). Patērētājiem ir tiesības izvēlēties, vai pieprasīt servisa nodrošinājumu saskaņā ar HP ierobežoto garantiju, vai arī pārdevēja sniegto divu gadu garantiju.

Leedu

HP ribotoji garantija yra HP savanoriškai teikiama komercinė garantija. Toliau pateikiami HP bendrovių, teikiančių HP garantiją (gamintojo garantiją) jūsų šalyje, pavadinimai ir adresai:

Lietuva: HP Finland Oy, PO Box 515, 02201 Espoo, Finland

HP ribotoji garantija papildomai taikoma kartu su bet kokiomis kitomis įstatymais nustatytais teisėmis į pardavėjo suteikiamą dviejų metų laikotarpio garantiją dėl prekių atitikties pardavimo sutarčiai, tačiau tai, ar jums ši teisė bus suteikiama, gali priklausyti nuo įvairių aplinkybių. HP ribotoji garantija niekaip neapriboja ir neįtakoja įstatymais nustatytų vartotojo teisių. Daugiau informacijos rasite paspaudę šią nuorodą: Teisinė vartotojo garantija (www.hp.com/go/eu-legal) arba apsilankę Europos vartotojų centro internetinėje svetainėje (http://ec.europa.eu/consumers/solving_consumer_disputes/non-judicial_redress/ecc-net/index_en.htm). Vartotojai turi teisę prašyti atlikti techninį aptarnavimą pagal HP ribotąją garantiją arba pardavėjo teikiamą dviejų metų įstatymais nustatytą garantiją.

Eesti

HP piiratud garantii on HP poolt vabatahtlikult pakutav kaubanduslik garantii. HP piiratud garantii eest vastutab HP üksus aadressil:

Eesti: HP Finland Oy, PO Box 515, 02201 Espoo, Finland

HP piiratud garantii rakendub lisaks seaduses ettenähtud müüjapoolsele kaheaastasele garantiile, juhul kui toode ei vasta müügilepingu tingimustele. Siiski võib esineda asjaolusid, mille puhul teie jaoks need õigused ei pruugi kehtida. HP piiratud garantii ei piira ega mõjuta mingil moel tarbija seadusjärgseid õigusi. Lisateavet leiate järgmiselt lingilt: tarbija õiguslik garantii (www.hp.com/go/eu-legal) või võite külastada Euroopa tarbijakeskuste veebisaiti (http://ec.europa.eu/consumers/solving_consumer_disputes/non-judicial_redress/ecc-net/index_en.htm). Tarbijal on õigus valida, kas ta soovib kasutada HP piiratud garantiid või seadusega ette nähtud müüjapoolset kaheaastast garantiid.

Venemaa

Срок службы принтера для России

Срок службы данного принтера HP составляет пять лет в нормальных условиях эксплуатации. Срок службы отсчитывается с момента ввода принтера в эксплуатацию. В конце срока службы HP рекомендует посетить веб-сайт нашей службы поддержки по адресу <http://www.hp.com/support> и/или связаться с авторизованным поставщиком услуг HP для получения рекомендаций в отношении дальнейшего безопасного использования принтера.

HP ülim kaitsegarantii: LaserJeti toonerikasseti piiratud garantii aruanne

Sellele HP tootele on antud garantii, et see on vaba nii materjalide kui teostuse defektidest.

See garantii ei kehti toodetele, (a) mida on täidetud, ümber ehitatud, uuendatud või mille ehitust on mingil viisil muudetud, (b) mille probleemid on tekkinud väärkasutuse, vale säilitamise või printeritoote töökeskkonna nõuete rikkumise tõttu või (c) mis on kulunud tavakasutamise käigus.

Garantiiteenuse kasutamiseks tagastage toode selle ostukohta (koos probleemi kirjaliku seletuse ja prindikvaliteedi näidistega) või pöörduge HP klienditeenindusse. HP otsustab seejärel defektseks osutunud toodete asendamise või toote ostuhinna hüvitamise.

SEADUSEGA LUBATUD ULATUSES ON ÜLALTOODUD GARANTII VÄLISTAV NING ÜKSKI TEINE GARANTII VÕI TINGIMUS (KIRJALIK EGA SUULINE) POLE EI SELGESÖNALINE EGA VIHJELINE NING HP EITAB ERITI JUST VIHJELISI GARANTIISID JA TINGIMUSI KAUBELDAVUSE, RAHULDAVA KVALITEEDI JA MINGITEKS KINDLATEKS EESMÄRKIDEKS SOBIVUSE KOHTA.

KOHALIKU SEADUSEGA LUBATUD ULATUSES EI VASTUTA HP VÕI SELLE TARNIJAD ÜHELGI JUHUL OTSESE, ERILISE, KAASNEVA, TULENEVA (K. A. KASUMI VÕI ANDMETE KADU) VÕI MUU KAHJU EEST, PÕHJENDATULT KAS LEPINGUS, KAHJU TEKITAMISEL VÕI MUUDMOODI.

KÄESOLEVAS GARANTIIAVALDUSES ESITATUD TINGIMUSED EI VÄLISTA, PIIRA EGA MUUDA SELLE TOOTE TEILE MÜÜMISE SUHTES KEHTIVAJD KOHUSTUSLIKKE SEADUSES ETTE NÄHTUD ÕIGUSI (VÄLJA ARVATUD JUHUL, KUI SEE ON SEADUSEGA LUBATUD), VAID TÄIENDAVAD NEID.

HP tegevustik mitte-HP tarvikute suhtes

HP Company ei soovita kasutada mitte-HP toonerikassette, ei uusi ega ümbertöödelduid.



MÄRKUS. HP printeriseadmete puhul ei mõjuta mitte-HP toonerikassettide või taastäidetud toonerikassettide kasutamine kliendi garantiid ega ühtegi kliendiga sõlmitud HP toe lepingut. Kui aga mitte-HP toonerikasseti või taastäidetud toonerikasseti kasutamine põhjustab seadme rikkimineku või kahjustamise, tuleb HP-le selle konkreetse rikke või kahjustuse parandamise eest tasuda tavapärase aja- ja materjalihinna alusel.

HP võltsimisvastase tegevuse veebileht

Külastage veebilehte www.hp.com/go/anticounterfeit, kui paigaldate HP toonerikassetti ja juhtpaneelil antakse teada, et kassett ei ole ettevõttelt HP. HP aitab määrata kasseti ehtsust ja astub samme probleemi lahendamiseks.

Teie toonerikassett ei pruugi olla ehtne HP toonerikassett, kui märkate järgmist.

- Tarvikute olekuleht näitab, et paigaldatud tarvik ei ole HP oma;
- Teil on kassetiga rohkesti probleeme.
- Kasseti välimus ei ole tavapärane (nt pakend erineb HP pakendist).

Toonerikassetile salvestatud andmed

Käesolevas tootes kasutatavad HP toonerikassetid sisaldavad mäluikiipi, mis on abiks toote kasutamisel.

Lisaks kogub mäluikiip piiratud teavet toote kasutamise kohta, mis võib sisaldada järgmist: toonerikasseti installimise kuupäev, toonerikasseti viimase kasutamise kuupäev, toonerikassetiga prinditud lehekülgede arv, lehe kaetus, kasutatud prindirežiimid, võimalikud prindivead ja toote mudel. See teave aitab HP-l valmistada tulevikus tooteid, mis vastavad meie klientide printimisvajadustele.

Toonerikasseti mäluikiibile kogutud andmed ei sisalda teavet, mida võiks kasutada toonerikassetti või toodet kasutava kliendi või kasutaja tuvastamiseks.

HP kogub valimit HP vaba tagastamise ja taaskäitlemise programmi käigus tagastatud toonerikassetide mäluikiipidest (HP Planeti partnerid: www.hp.com/recycle). Selle valimi mäluikiipe loetakse ja uuritakse HP tulevikutoodete parandamiseks. Neile andmetele on juurdepääs ka HP partneritel, kes aitavad neid toonerikassette taaskäidelda.

Mäluikiibi anonüümsele teabele võib juurde pääseda mis tahes kolmas osapool, kelle valduses see toonerikassett on.

Lõppkasutaja litsentsileping

LUGEGE HOOLIKALT ENNE KÄESOLEVA TARKVARASEADME KASUTAMIST: See lõppkasutaja litsentsileping (End-User license Agreement, „EULA”) on seaduslik leping (a) teie (kas eraisiku või juriidilise isikuna) ja ettevõtte (b) HP Inc. („HP”) vahel, mis reguleerib mis tahes teiepoolset tarkvaratoote kasutamist, mille HP on teie HP toote („HP toode”) kasutamise jaoks installinud või kättesaadavaks teinud, mida ei kata mingi eraldi litsentsileping teie ja HP või selle tütarettevõtete vahel. Muu tarkvara võib enda dokumentides juba EULA-t sisaldada. „Tarkvaratoode” tähendab arvutitarkvara ja võib sisaldada seotud meediumikandjaid, printitud materjale ja „võrgudokumente” või elektroonilisi dokumente.

HP tootega koos võidakse seda EULA-t muuta või täiendada.

ÕIGUSED TARKVARATOOTELE ANTAKSE TEILE AINULT TINGIMUSEL, ET NÕUSTUTE KÕIKIDE SELLES EULA-S NIMETATUD KASUTUSTINGIMUSTEGA. KUI INSTALLITE, KOPEERITE, LAADITE ALLA VÕI KASUTATE SEDA TARKVARATOODET, NÕUSTUTE SELLE EULA TINGIMUSTEGA. KUI TE NENDE LITSENTSITINGIMUSTEGA EI NÕUSTU, VASTUTATE TEIE AINUISIKULISELT TERVE KASUTAMATA TOOTE (RIISTVARA JA TARKVARA) TAGASTAMISE EEST 14 PÄEVA JOOKSUL, ET SAADA TAGASIMAKSE KOOSKÖLAS OSTUKOHA TAGASIMAKSE EESKIRJADEGA.

1. LITSENTSI ANDMINE. Järgides kõiki EULA-s toodud kasutustingimusi, annab HP teile järgmised õigused.

- a. Kasutus. Tarkvaratoode võib kasutada ainult ühes arvutis („teie arvuti”). Kui saite tarkvaratoote interneti teel ja see oli algselt litsentsitud kasutamiseks rohkem kui ühes arvutis, võite tarkvaratoote installida ja seda kasutada ainult nendes arvutites. Te ei tohi tarkvaratoote komponentide osi eraldada, et neid rohkem kui ühes arvutis kasutada. Teile ei ole õigust tarkvaratoode levitada. Võite tarkvaratoote oma arvuti ajutisse mällu (RAM) laadida, et tarkvaratoode kasutada.
- b. Säilitamine. Tarkvaratoode võib kopeerida HP toote kohalikku mällu või mäluseadmesse.
- c. Koopiate tegemine. Teil võite teha tarkvaratootest koopia arhiveerimiseks või varunduseks, juhul kui koopiaga on kaasas kõik tarkvaratoote originaalteated ja seda kasutatakse ainult varundamise eesmärgil.
- d. Õiguste kaitsmine. HP ja selle tarnijad jätavad endale kõik õigused, mida EULA-s ei ole teile määratud.
- e. Vabavara. Vaatamata käesoleva EULA tingimustele, litsentsitakse kõik või mõni sellistest tarkvaratoote osadest, mis ei ole HP ettevõttesisene tarkvara või mis on kolmandate osapoolte pakutud avalikuga litsentsiga tarkvara („vabavara”), teile tarkvara litsentsilepingu tingimuste alusel, millega kaasneb selline vabavara kas diskreetse lepingu, shrink-wrap litsentsi või elektroonilise litsentsi tingimustega nõustumise näol allalaadimise ajal. Teiepoolne vabavara kasutamine peab olema täielikult kooskõlas sellise lepingu tingimustega.
- f. Taastelahendus. Kõiki teie HP tootega / toote jaoks saadaval olevaid kas kõvakettapõhiseid või välise meediadraivi põhiseid taastelahendusi (nt flopiketas, CD või DVD) või samaväärseid lahendusi mis tahes muul kujul võib kasutada ainult HP toote kõvaketta taastamiseks, millega koos / mille jaoks taastelahendus algselt osteti. Mis tahes sellistest taastelahendustes sisalduv

Microsofti operatsioonisüsteemi tarkvara kasutamisele kehtivad Microsofti litsentsilepingu tingimused.

- 2. TÄIUSTUSED.** Tarkvaratoote täiustusena kasutamiseks peab teil kõigepealt olema HP heaks kiidetud originaaltarkvaratoote litsents. Pärast täiendamist ei tohi te enam kasutada originaaltarkvaratoode, mistõttu teile värskendus kättesaadavaks tehti. Tarkvaratoode kasutades nõustute ka, et HP võib automaatselt teie HP tootele ligi pääseda, kui see on internetiga ühendatud, et kontrollida teatud tarkvaratoodete versiooni või olekut, ning võib teie HP tootes olevatesse tarkvaratoodetes automaatselt värskendusi või uuendusi alla laadida ja installida, et pakkuda uusi versioone või uuendusi, mis on vajalikud, et säilitada HP tarkvara ja HP toote funktsionaalsust, jõudlust ja turvalisust ning aidata pakkuda tuge või teisi teile kättesaadavaid teenuseid. Teatud juhtudel ja olenevalt värskenduse või uuenduse tüübist, kuvatakse teile teavitusi (hüplikakna kaudu või muul viisil), mille puhul võib olla vajalik värskenduse või uuenduse käivitamine.
- 3. TÄIENDAV TARKVARA.** HP pakutud uuendustele või originaaltarkvara täiendustele rakendub käesolev EULA, v.a juhul kui HP sätestab uuenduse või täiendusega koos muud tingimused. Kui muude selliste tingimuste vahel on erinevusi, jäävad kehtima muud tingimused.
- 4. ÜLEKANNE.**
 - a.** Kolmas osapool. Tarkvaratoote esialgne kasutaja võib teha ühekordse tarkvaratoote ülekande teisele lõppkasutajale. Igasugune ülekanne peab hõlmama kõiki komponentide osi, kandjaid, printitud materjale, käesolevat EULA-t ja võimaluse korral ka autentsussertifikaati. Ülekanne ei tohi olla kaudne ülekanne, näiteks saadetisena. Enne ülekannet peab ülekantavat toodet vastuvõttev lõppkasutaja nõustuma kõikide EULA tingimustega. Tarkvaratoote ülekandmisel lõpetatakse teie litsents automaatselt.
 - b.** Piirangud. Te ei tohi tarkvaratoode välja üürida, liisida ega laenutada või seda kasutada kommertsteenuseks või kogu kontoris. Litsentsi või tarkvaratoote all-litsentsimine, määramine või ülekandmine on lubatud ainult nii, nagu käesolevas EULA-s mainitud.
- 5. TOOTJA ÕIGUSED.** Kõik tarkvaratootes olevad intellektuaalomandi õigused ja kasutajadokumentatsioon on HP või selle tütarettevõtete omand ja need on seadustega kaitstud, sealhulgas kuid mitte ainult Ameerika Ühendriikide autoriõiguse-, ärisaladuse- ja kaubamärgiseadus (United States copyright, trade secret, and trademark law) ning muud kehtivad seadused ja rahvusvahelised lepingusätted. Te ei tohi emaldada tarkvaratootelt ühtegi tootetunnust, autorikaitse teadet või tootja piirangut.
- 6. PÖÖRDPROJEKTEERIMISE PIIRANGUD.** Te ei tohi tarkvaratoode pöördprojekteerida, decompileerida või osadeks võtta, v.a juhul kui selline õigus on käesolevale piirangule vaatamata antud kooskõlas kehtiva seadusega ja seadusega lubatud määral või kui EULA-s on see selgelt välja toodud.
- 7. KEHTIVUS.** See EULA kehtib kuni selle tühistamise või tagasilükkamiseni. See EULA tühistatakse ka mujal selles EULA-s sätestatud tingimuste või juhul, kui te ei täida mis tahes käesoleva EULA tingimust.
- 8. NÕUSOLEK ANDMETE KOGUMISEKS/KASUTAMISEKS.**
 - a.** HP kasutab küpsiseid ja teisi veebitehnoloogia tööriistu, et koguda anonüümseid tehnilisi andmeid, mis on seotud HP tarkvara ja teie HP tootega. Neid andmeid kasutatakse, et pakkuda teile värskendusi ja seotud tugiteenuseid või muid teenuseid, mida on kirjeldatud lõigus 2. HP kogub ka personaalseid andmeid, sh teie internetiprotokolli aadress või teie HP tootega seotud ainulaadsed identifitseerimisandmed ja teie HP toote registreerimise ajal antud andmed. Neid andmeid kasutatakse lisaks värskenduste ning seotud tugiteenuste ja muude teenuste pakkumisele ka teile turundusmaterjali saatmiseks (igal juhul peate andma loa, kui seda nõuab kehtiv seadus).

Seadusega lubatud määral annate nende tingimustega nõustudes nõusoleku anonüümsete ja isiklike andmete kogumiseks ja kasutamiseks HP ning selle tütar- ja partnerettevõtete poolt, nagu

on kirjeldatud käesolevas EULA-s ja üksikasjalikumalt kirjeldatud HP privaatsusavalduses:
www.hp.com/go/privacy

- b. Kogumine/kasutamine kolmandate osapoolte poolt. Teie HP tootes olevaid teatud tarkvaraprogramme pakub ja litsentsib kolmandast osapooltest teenusepakkuja („kolmanda osapoole tarkvara”). Kolmanda osapoole tarkvara võib HP tootesse installida ja see võib seal töötada isegi juhul, kui otsustate sellist tarkvara mitte aktiveerida/soetada. Kolmanda osapoole tarkvara võib koguda ja edastada tehnilisi andmeid teie süsteemi kohta (nt IP-aadress, ainulaadne seadme tuvastaja, installitud tarkvara versioon jne) ning teisi süsteemi andmeid. Kolmas osapool kasutab seda teavet, et tuvastada süsteemi tehnilisi omadusi ja tagada, et teie süsteemi on installitud kõige ajakohasem tarkvara versioon. Kui te ei soovi, et kolmas osapool selliseid tehnilisi andmeid koguks või teile automaatselt versiooni uuendusi saadaks, peate tarkvara enne internetiühenduse loomist desinstallima.

- 9. GARANTIIDEST LAHTIÜTLEMINE.** HP JA SELLE TARNIJAD PAKUVAD SEADUSEGA MAKSIMAALSELT LUBATUD MÄÄRAL TARKVARATOODET PÕHIMÕTTEL „NAGU ON” KOOS KÕIKIDE VIGADEGA NING ÜTLEVAD SIINKOHAL LAHTI KÕIKIDEST MUUDEST OTSESTEST, KAUDSETEST VÕI ÕIGUSLIKEST GARANTIIDEST JA TINGIMUSTEST, SEALHULGAS KUID MITTE AINULT TIITLIPÄRASTEST ÕIGUSTEST JA MITTERIKKUMISTEST, MIS TAHES KAUDSETEST GARANTIIDEST, KOHUSTUSTEST VÕI TURUSTATAVUSE, RAHULDAVA KVALITEEDI, TEATUD EESMÄRGIL KASUTAMISEKS SOBIVUSE JA VIIRUSTE PUUDUMISEGA SEOTUD GARANTIIDEST JA TINGIMUSTEST SEoses SELLE TARKVARATOOTEGA. Teatud osariigid/jurisdiiktsioonid ei luba kaudsetest garantiidest lahti öelda või kaudsete garantiide kestust piirata, seega ei pruugi eeltoodud lahtiütlemine teie jaoks täielikult kehtida.

AUSTRALIAS JA UUS-MEREMAAL PAKUTAKSE TARKVARA KOO GARANTIIDEGA, MIDA EI SAA VÄLISTADA AUSTRALIA JA UUS-MEREMAA TARBIVASEADUSTE KOHASELT. AUSTRALIA KLIENTIDEL ON ÕIGUS OLULISE RIKKE KORRAL SAADA ASENDUSTOODE VÕI HÜVITIST JA KOMPENSATSIOONI MUU MÕISTLIKULT ETTENÄHTAVA KAO VÕI VEA KORRAL. AUSTRALIA KLIENTIDEL ON SAMUTI ÕIGUS LASTA TARKVARA PARANDADA VÕI ASENDADA, KUI SELLE KVALITEET EI OLE RAHULDAV JA VIGA EI PEETA OLULISEKS RIKKEKS. UUS-MEREMAA KLIENTIDEL, KES OSTAVAD TOOTEID ISIKLIKUKS, KODUSEKS VÕI MAJAPIDAMISES KASUTAMISEKS VÕI TARBIMISEKS, MITTE ÄRILISEL EESMÄRGIL („UUS-MEREMAA KLIENDID”), ON ÕIGUS LASTA TOODE VEA KORRAL PARANDADA, ASENDADA VÕI SAADA HÜVITIST JA SAADA KOMPENSATSIOONI MUU MÕISTLIKULT ETTENÄHTAVA KAO VÕI VEA KORRAL.

- 10. VASTUTUSE PIIRAMINE.** Kooskõlas kohalike seadustega on tekkida võivatele kahjustustele vaatamata HP ja selle mis tahes edasimüüja koguvastutus ja teile antav hüvitis kõige eelnevalt mainitu eest vastavalt käesoleva EULA mis tahes sättele mitte suurem kui tarkvaratoote eest makstud hind või viis USA dollarit. SEADUSEGA MAKSIMAALSELT LUBATUD MÄÄRAL EI VASTUTA HP EGA SELLE EDASIMÜÜJAD MIS TAHES ERILISE, KAASNEVA, KAUDSE VÕI ETTENÄGEMATU KAHJUSTUSE EEST (SEALHULGAS KUID MITTE AINULT TULU KAOTAMISE VÕI KONFIDENTSIAALSETE VÕI MUUDE ANDMETE KADUMISE, ÄRIKATKESTUSE, ISIKUVIGASTUSE VÕI PRIVAATSUSE KAOTAMISEGA, MIS TULENEB VÕI ON MINGIL MOEL SEOTUD TARKVARATOOTE KASUTAMISE VÕI SELLE KASUTAMISE VÕIMALUSE PUUDUMISEGA VÕI MUUL MOEL SEOTUD MIS TAHES KÄESOLEVA EULA SÄTTEGA) ISEGI JUHUL, KUI HP VÕI SELLE EDASIMÜÜJA ON TEAVITANUD SELLISTE KAHJUDE TEKKIMISE VÕIMALUSELT JA ISEGI JUHUL, KUI ABINÕUDEGA EI ÖNNESTU ALGSET EESMÄRKI TAASTADA. Teatud osariikides/jurisdiiktsioonides ei ole lubatud ettenägematuid ega kaudseid kahjusid välistada ega piirata ning seega ei pruugi ülaltoodud piirang või välistus teile kohalduda.
- 11. USA VALITSUSE KLIENDID.** Kui tegu on USA valitsusasutusega, siis litsentsitakse arvuti kommertstarkvara, arvuti tarkvara dokumentatsioon ja kommertskaupade tehnilised andmed määruste FAR 12.211 ja FAR 12.212 alusel kohalduva HP kommerts litsentsilepinguga.
- 12. VASTAVUS EKSPORDISEADUSTELE.** Peate järgima kõiki Ameerika Ühendriikide ja teiste riikide seadusi („ekspordiseadused”) eesmärgiga tagada, et tarkvaratoode ei (1) ekspordita otseselt või kaudselt vastuolus ekspordiseadustega; või (2) kasutata mis tahes eesmärgil, mida ekspordiseadused keelavad, sealhulgas kuid mitte ainult tuuma-, keemia- või bioloogiliste relvade levitamiseks.

- 13. KEHTIVUS JA LEPINGU OSAPOOLED.** Kinnitate, et olete oma elukoha osariigi seaduste kohaselt täisealine ja (kui kohaldub) teie tööandja on teid volitanud selle lepingu sõlmimiseks.
- 14. KEHTIV SEADUS.** See EULA on kooskõlas selle riigi seadustega, kust toode osteti
- 15. TERVIKLIK LEPING.** See EULA (sh kõik lisad või HP tootega kaasasolevad käesoleva EULA täiustused) on terviklik leping teie ja HP vahel seoses tarkvaratootega ja see tühistab kõik eelnevad või samaaegsed suulised või kirjalikud suhtlused, ettepanekud ja avaldused seoses tarkvaratoote või mis tahes muu EULA-s sisalduva teabega. Kui HP poliitika tingimuste või tugiteenuste programmide ja EULA tingimuste vahel esineb vasturääkivusi, jäävad kehtima käesoleva EULA tingimused.

© Autoriõigus 2015 HP Development Company, L.P.

Käesoleva dokumendi teavet võidakse ette teatamata muuta. Kõik muud siin dokumendis mainitud tootenimed võivad olla vastavate omanike kaubamärgid. Seadusega lubatud määral on HP toodete ja teenuste garantiitingimused sätestatud nende toodete ja teenuste komplekti kuuluvates otsetes garantiivaldustes. Käesolev dokument ei anna ühtegi täiendavat garantiid. HP ei vastuta seadusega lubatud määral käesolevas dokumendis sisalduvate tehniliste ega toimetuslike vigade ega väljajätmiste eest.

Esimene väljalase: august 2015

Kliendipoolse paranduse garantiiteenus

HP tooted on loodud mitmete kliendipoolse paranduse (CSR) osadega, et minimeerida parandusaega ja võimaldada defektsete osade asendamisel suuremat paindlikkust. Kui HP tuvastab diagnoosiperioodil, et viga saab parandada klient ise, saadab HP asendatava osa otse teile. Kliendipoolse paranduse osadel on kaks kategooriat: 1) Osad, kus kliendipoolne parandus on kohustuslik. Kui taotlete HP-lt nende osade vahetamist, tuleb teil tasuda ka teenuse osutamise reisi- ja tööjõukulude eest. 2) Osad, kus kliendipoolne parandus on vabatahtlik. Need osad on samuti ette nähtud kliendipoolseks paranduseks. Kui te siiski taotlete HP-lt nende osade vahetamist, võidakse seda teha ilma lisatasuta, toote garantiihoolduse ühe tüübi teenusena.

Lähtuvalt saadavusest ja asukohast saadetakse kliendipoolse paranduse osad teile järgmiseks tööpäevaks. Samal päeval või nelja tunni jooksul on osi võimalik saada lisatasu eest seal, kus asukoht seda võimaldab. Kui vajate abi, võite helistada HP tehnilise toe keskusse ja tehnik aitab teid telefonitsi. HP määratleb kliendipoolse paranduse vahetusosaga koos saadetavates materjalides, kas defektne osa tuleb HP-le tagastada või mitte. Juhul kui nõutakse defektse osa tagastamist HP-le, tuleb defektne osa HP-le tagasi saata määratud ajavahemiku, tavaliselt viie (5) tööpäeva jooksul. Defektne osa tuleb tagastada seotud dokumentidega, mis on transporditava materjali hulgas. Defektse osa tagastamise ebaõnnestumisel võib HP esitada teile varuosa eest tasumiseks arve. Kliendipoolsel parandusel tasub HP kõik saadetise ja varuosa tagastamise kulud ja määrab, missugust kullerit/vedajat kasutada.

Klienditugi

Kasutage oma riigis/regioonis telefonitsi osutatavaid tugiteenuseid

Riigi/piirkonna telefoninumbrid on teie toote karbis oleval teabelehel või aadressil www.hp.com/support/.

Hoidke käepärast toote nimi, seerianumber, ostukuupäev ja probleemi kirjeldus.

24 h veebipõhine tugi ning võimalus laadida alla tarkvarautiliite ja -draivereid

www.hp.com/support/ljM11-M13

Täiendavate HP teenindus- või hoolduslepingute tellimine

www.hp.com/go/carepack

Toote registreerimine

www.register.hp.com

2 Keskkonnasõbralike toodete programm

- [Keskkonnakaitse](#)
- [Osooni tootmine](#)
- [Tarbitav energia](#)
- [Toonerikulu](#)
- [Paberi kasutamine](#)
- [Plastosad](#)
- [HP LaserJeti prinditarvikud](#)
- [Paber](#)
- [Materjalipiirangud](#)
- [Seadmete kasutuselt kõrvaldamine kasutajate poolt \(EL ja India\)](#)
- [Elektroonilise riistvara ringlussevõtt](#)
- [Brasiilia riistvara ringlussevõtmise teave](#)
- [Keemilised ained](#)
- [Euroopa Liidu Komisjoni regulatsioon 1275/2008](#)
- [Ohtlike ainete piirangute teatis \(India\)](#)
- [Avaldus ohtlike ainete kasutuse piirangute kohta \(Türgi\)](#)
- [Ohtlike ainete piirangute avaldus \(Ukraina\)](#)
- [Koostisosade tabel \(Hiina\)](#)
- [Kasutajateave SEPA ökomärgise kohta \(Hiina\)](#)
- [Printeritele, faksidele ja koopiamasinatele Hiina energiamärgise rakendamise määrus](#)
- [Materjalide ohutuskaardid \(MSDS\)](#)
- [EPEAT](#)
- [Lisateave](#)

Keskkonnakaitse

HP on pühendunud pakkuma kvaliteettooteid keskkonnasäästlikul viisil. Todel on mitmeid täiendusi keskkonnamõtjude vähendamiseks.

Osooni tootmine

Õhus leiduva osooni heitmeid on selle toote puhul mõõdetud kooskõlas üldtunnustatud meetodiga* ning kui andmeid heitmete kohta rakendatakse „üldisele kontorimudeli kokkupuutestsenaariumile”**, suudab HP kindlaks määrata, et printimise ajal ei toodeta sellises mahus osooni, mis ületab sisetingimuste õhu kvaliteedi standardeid või eeskirju.

* Katsemeetod paberkoopiaseadmetest tulevate heitmete kindlaksmääramiseks seoses printimisfunktsiooniga kontoriseadmetele keskkonnamärgise andmisega; RAL-UZ 171 – BAM juuli, 2012

** Põhineb osooni kontsentratsioonil, printides HP printimisseadmetega 2 tundi päevas 32 kuupmeetrisel toas, kus ventilatsiooni määr on 0,72 õhuvahetust tunnis

Tarbitav energia

Energia tarbimine on valmisoleku, uinaku või automaatse väljalülituse režiimis oluliselt väiksem. See aitab säästa loodusvarasid ning hoida kokku raha, vähendamata seejuures toote suurt jõudlust. Ettevõtte HP toodetud printimis- ja pildindustooted, millel on logo ENERGY STAR®, vastavad USA Keskkonnakaitseagentuuri ENERGY STAR spetsifikatsioonidele pildindusseadmete kohta. ENERGY STARi nõuetele vastavatel pildindustoodetel on järgmine sümbol:



Lisateavet ENERGY STARi kvalifikatsiooniga toodete mudelite kohta leiate järgmiselt veebiaadressilt:

www.hp.com/go/energystar

Toonerikulu

EconoMode kasutab vähem toonerit ja aitab pikendada prindikasseti kasutusiga. HP ei soovita režiimi EconoMode pidevalt kasutada. EconoMode'i (Säästurežiim) pidevkasutusel võib tooner vastu pidada kauem kui prindikasseti mehaanilised osad. Kui prindikvaliteet hakkab halvenema ja pole enam vastuvõetav, võiksite prindikasseti välja vahetada.

Paberi kasutamine

Selle toote kahepoolse printimise (käsitsi või automaatse) ja mitme lehekülje ühele lehele printimise funktsioonid aitavad vähendada paberikulu ja säästa loodusressursse.

Plastosad

Üle 25 grammi kaaluvad plastidetailid on märgistatud vastavalt rahvusvahelistele standarditele, mis tõhustavad ümbertöötamiseks sobivate plastikute tuvastamist toote tööea lõpul.

HP LaserJeti prinditarvikud

HP originaaltarvikud on toodetud keskkonnasäästlikult. HP teeb printimisel ressursside ja paberi säästmise hõlpsaks. Ja kui olete lõpetanud, saab selle hõlpsasti ja tasuta lõppkaidelda.¹

Kõik HP Planeti partneritele tagastatud HP kassetid läbivad mitmeastmelise ümbertöötlusprotsessi, kus materjalid eraldatakse ja peenestatakse, et kasutada neid uute HP originaalkassettide ja igapäevatoodete toormaterjalina. Ühtki HP Planeti partneritele tagastatud HP originaalkassetti ei saadeta kunagi prügilasse ning HP ei täida HP originaalkassete ega müü neid kunagi edasi.

HP Planeti partnerite tagastus- ja ümbertöötlusprogrammis osalemiseks külastage veebilehte www.hp.com/recycle. Valige riik/regioon ja uurige teavet HP prinditarvikute tagastamise kohta. Iga uue HP LaserJeti prindikassetti komplektiga on kaasas ka mitmekeelne programmeerimine ja juhised.

¹ Programmi saadavus on erinev. Lisateavet leiate veebisaidilt www.hp.com/recycle.

Paber

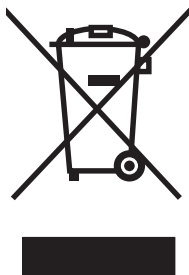
Selle tootega saab kasutada ümbertöödeldud paberit ja õhukest paberit (EcoFFICIENT™), kui paber vastab *HP LaserJeti printeripere prindikandja juhendis* toodud juhistele. Toode sobib ümbertöödeldud ja õhukese paberi (EcoFFICIENT™) kasutamiseks standardi EN12281:2002 järgi.

Materjalipiirangud

See HP toode ei sisalda elavhõbedat.

See HP toode ei sisalda akut.

Seadmete kasutuselt kõrvaldamine kasutajate poolt (EL ja India)



See sümbol tähendab, et toodet ei tohi koos teiste olmejäätmetega utiliseerida. Seepärast peate tagama inimtervise ja keskkonna kaitse ning ja teie kohuseks on anda oma valduses tekkinud jäätmed käitlusse selleks ettenähtud elektri- ja elektroonikaseadmete kogumispunktide kaudu. Lisateabe saamiseks võtke ühendust olmejäätmete käitlusettevõttega või külastage veebisaiti www.hp.com/recycle.

Elektroonilise riistvara ringlussevõtt

HP innustab kliente kasutatud elektroonilist riistvara ringlusse võtma. Lisateavet ringlussevõtu kohta leiab veebisaidilt www.hp.com/recycle.

Brasiilia riistvara ringlussevõtmise teave



Não descarte o produto eletrônico em lixo comum

Este produto eletrônico e seus componentes não devem ser descartados no lixo comum, pois embora estejam em conformidade com padrões mundiais de restrição a substâncias nocivas, podem conter, ainda que em quantidades mínimas, substâncias impactantes ao meio ambiente. Ao final da vida útil deste produto, o usuário deverá entregá-lo à HP. A não observância dessa orientação sujeitará o infrator às sanções previstas em lei.

Após o uso, as pilhas e/ou baterias dos produtos HP deverão ser entregues ao estabelecimento comercial ou rede de assistência técnica autorizada pela HP.

Para maiores informações, inclusive sobre os pontos de recebimento, acesse:

www.hp.com.br/reciclar

Keemilised ained

HP on pühendunud pakkuma oma klientidele infot oma toodetes esinevate keemiliste ainete kohta, et järgida juriidilisi nõudeid, nagu REACH (Euroopa Parlamendi ja nõukogu määrus (EÜ) nr 1907/2006). Selle toote kohta käiv keemilise teabe raport on saadaval aadressil: www.hp.com/go/reach.

Euroopa Liidu Komisjoni regulatsioon 1275/2008

Toote toiteandmete kohta (sh toote energiatarbimine ooterežiimil, kui kõik juhtmega võrgupordid on ühendatud ja kõik juhtmeta võrgupordid aktiveeritud) leiab teavet toote IT ECO deklaratsiooni (www.hp.com/hpinfo/globalcitizenship/environment/productdata/itecodesktop-pc.html) punktist 14 „Lisateave“.

Ohtlike ainete piirangute teatis (India)

This product complies with the "India E-waste Rule 2011" and prohibits use of lead, mercury, hexavalent chromium, polybrominated biphenyls or polybrominated diphenyl ethers in concentrations exceeding 0.1 weight % and 0.01 weight % for cadmium, except for the exemptions set in Schedule 2 of the Rule.

Avaldus ohtlike ainete kasutuse piirangute kohta (Türgi)

Türkiye Cumhuriyeti: EEE Yönetmeliğine Uygundur

Ohtlike ainete piirangute avaldus (Ukraina)

Обладнання відповідає вимогам Технічного регламенту щодо обмеження використання деяких небезпечних речовин в електричному та електронному обладнанні, затвердженого постановою Кабінету Міністрів України від 3 грудня 2008 № 1057

Koostisosade tabel (Hiina)

产品中有害物质或元素的名称及含量 根据中国《电子信息产品污染控制管理办法》



部件名称	有害物质					
	铅 (Pb)	汞 (Hg)	镉 (Cd)	六价铬 (Cr(VI))	多溴联苯 (PBB)	多溴二苯醚 (PBDE)
打印引擎	X	0	0	0	0	0
控制面板	X	0	0	0	0	0
塑料外壳	0	0	0	0	0	0
格式化板组件	X	0	0	0	0	0
碳粉盒	X	0	0	0	0	0

本表格依据 SJ/T 11364 的规定编制。

0609-15

0: 表示该有害物质在该部件所有均质材料中的含量均在 GB/T 26572 规定的限量要求以下。

X: 表示该有害物质至少在该部件的某一均质材料中的含量超出 GB/T 26572 规定的限量要求。

此表中所有名称中含“X”的部件均符合欧盟 RoHS 立法。

注：环保使用期限的参考标识取决于产品正常工作的温度和湿度等条件

Kasutajateave SEPA ökomärgise kohta (Hiina)

中国环境标识认证产品用户说明

噪声大于 63.0 dB(A)的办公设备不宜放置于办公室内，请在独立的隔离区域使用。

如需长时间使用本产品或打印大量文件，请确保在通风良好的房间内使用。

如果您需要确认本产品处于零能耗状态，请按下电源关闭按钮，并将插头从电源插座断开。

您可以使用再生纸，以减少资源耗费。

Printeritele, faksidele ja koopiamasinatele Hiina energiamärgise rakendamise määrus

根据“复印机、打印机和传真机能源效率标识实施规则”，本打印机具有能效标签。根据“复印机、打印机和传真机能效限定值及能效等级”（“GB21521”）决定并计算得出该标签上所示的能效等级和 TEC（典型能耗）值。

1. 能效等级

能效等级分为三个等级，等级 1 级能效最高。根据产品类型和打印速度标准决定能效限定值。

2. 能效信息

2.1 LaserJet 打印机和高性能喷墨打印机

- 典型能耗

典型能耗是正常运行 GB21521 测试方法中指定的时间后的耗电量。此数据表示为每周千瓦时 (kWh)。

标签上所示的能耗数字按涵盖根据 CEL-37 选择的登记装置中所有配置的代表性配置测定而得。因此，本特定产品型号的实际能耗可能与标签上所示的数据不同。

有关规格的详细信息，请参阅 GB21521 标准的当前版本。

Materjalide ohutuskaardid (MSDS)

Materjalide ohutuskaarte (MSDS) keemilisi aineid (nt toonerit) sisaldavate tarvikute kohta on võimalik saada HP veebilehelt www.hp.com/go/msds.

EPEAT

Mitmed HP-d on disainitud kooskõlas EPEAT-ga. EPEAT on üldine keskkonnahinnang, mis aitab tuvastada keskkonnasõbralikumaid elektroonikaseadmeid. Lisateavet EPEAT kohta leiate veebilehelt www.epeat.net. Lisateavet HP EPEAT registreeritud toodete kohta leiate veebilehelt www.hp.com/hpinfo/globalcitizenship/environment/pdf/epeat_printers.pdf.

Lisateave

Keskkonnaalaste teemade kohta saate teavet järgmistest allikatest.

- Toodete keskkonnaomaduste lehed selle ja paljude muude seostuvate HP toodete kohta
- HP keskkonnakaitse programm
- HP keskkonnajuhtimissüsteem
- HP kasutatud toodete tagastus- ja käitlusprogramm
- Materjalide ohutuskaardid

Külastage veebilehte www.hp.com/go/environment.

Külastage ka veebilehte www.hp.com/recycle.

3 Normatiivne teave

- [Vastavusdeklaratsioon](#)
- [Vastavusdeklaratsioon](#)
- [Regulatiivavaldused](#)
- [Täiendavad normatiivsed nõuded traadita võrgutoodetele](#)

Vastavusdeklaratsioon

Vastavusdeklaratsioon

Vastavalt standarditele ISO/IEC 17050-1 ja EN 17050-1

Tootja nimi: HP Inc. DoC#: SHNGC-1504-00-rel.1.0

Tootja aadress: Hewlett-Packard Information Technology R&D (Shanghai) Co., Ltd.
No. 2727 Jinke Road, Shanghai, Hiina 201206

kinnitab, et toode

Tootenimi: HP LaserJet Pro M12a

Normatiivne mudelinumber²⁾ SHNGC-1504-00

Toote lisaseadmed: Kõik

Toonerikassetid: CF279A

vastab järgmistele tootespetsifikatsioonidele:

OHUTUS: IEC 60950-1:2005 + A1:2009 + A2:2013/EN60950-1:2006 + A11:2009 + A1:2010 + A12:2011 + A2:2013
IEC 60825-1:2007 / EN 60825-1:2007 (1. klassi laser-/LED-toode)
IEC 62479: 2010 / EN62479: 2010

GB4943-2011

EMÜ: CISPR 22:2008 / EN 55022:2010 – klass B¹⁾

EN 61000-3-2:2006 +A1:2009 +A2:2009

EN 61000-3-3:2008

EN 55024:2010

FCC pealkiri 47 CFR, 15. osa, klass B / ICES-003, väljaanne 5


GB9254-2008, GB17625.1-2012

Energiakasutus: määrus (EÜ) nr 1275/2008

EN50564:2011; IEC62301:2011

RoHS: EN50581:2012

Täiendav teave.

Käesolev toode on kooskõlas EMÜ direktiivi 2004/108/EÜ, madalpingedirektiivi 2006/95/EÜ, ökodisaini direktiivi 2009/125/EÜ ja ohtlike ainete kasutamise piiramist käsitleva (RoHS) direktiivi 2011/65/EL nõuetega ja kannab CE-vastavusmärgist .

See seade vastab FCC eeskirjade 15. osas sätestatud nõuetele. Käitamisel tuleb järgida kaht järgmist tingimust: (1) seade ei tohi põhjustada ohtlikke häireid ja (2) seade peab aktsepteerima kõik vastuvõetavad häired (sh häired, mis võivad põhjustada soovimatuid toiminguid).

1. Toode on katsetatud tüüpkonfiguratsioonis koos ettevõtte HP personaalarvutitega.
2. Normatiivsel eesmärgil on tootel ka normatiivne mudelinumber. Seda numbrit ei tohiks segamini ajada toote nime või tootenumbri(te)ga.

Shanghai, Hiina

Oktoober 2016

Kontaktandmed ainult normatiivsete küsimuste puhul:

Euroopas: HP Deutschland GmbH, HP HQ-TRE, 71025 Böblingen, Saksamaa
www.hp.eu/certificates

USA-s: HP Inc., 1501 Page Mill Road, Palo Alto 94304, USA 650-857-1501

Vastavusdeklaratsioon

Vastavusdeklaratsioon

Vastavalt standarditele ISO/IEC 17050-1 ja EN 17050-1

Tootja nimi: HP Inc. DoC#: SHNGC-1504-01-rel.1.0

Tootja aadress: Hewlett-Packard Information Technology R&D (Shanghai) Co., Ltd.
No. 2727 Jinke Road, Shanghai, Hiina 201206

kinnitab, et toode

Tootenimi: HP LaserJet Pro M12w

Normatiivne mudelinumber²⁾ SHNGC-1504-01

Sisaldab

SDGOB-1291 – (raadiomoodul)

Toote lisaseadmed: Kõik

Toonerikassetid: CF279A

vastab järgmistele tootespetsifikatsioonidele:

OHUTUS: IEC 60950-1:2005 + A1:2009 + A2:2013/EN60950-1:2006 + A11:2009 + A1:2010 + A12:2011 + A2:2013

IEC 60825-1:2007 / EN 60825-1:2007 (1. klassi laser-/LED-toode)

IEC 62479: 2010 / EN62479: 2010

GB4943-2011

EMÜ: CISPR 22:2008 / EN 55022:2010 – klass B¹⁾

EN 61000-3-2:2006 +A1:2009 +A2:2009

EN 61000-3-3:2008

EN 55024:2010

FCC pealkiri 47 CFR, 15. osa, klass B / ICES-003, väljaanne 5

GB9254-2008, GB17625.1-2012

Raadio:³⁾ EN 301 489-1 V1.9.2 / EN 301 489-17:V2.2.1

EN 300 328: V1.8.1

FCC pealkiri 47 CFR, 15. osa, alajaotus C (jagu 15.247) / IC: RSS-210


IEC 62311:2007 / EN62311:2008

Energiakasutus: määrus (EÜ) nr 1275/2008

EN50564:2011; IEC62301:2011

RoHS: EN 50581:2012

Täiendav teave.

Käesolev toode on kooskõlas 1999/5/EÜ direktiiviga raadioseadmete ja telekommunikatsioonivõrgu lõppseadmete ning nende nõuetekohasuse vastastikuse tunnustamise kohta (R&TTE), EMÜ direktiiviga 2004/108/EÜ, madalpingedirektiiviga 2006/95/EÜ, ökodisaini direktiiviga 2009/125/EÜ ja ohtlike ainete kasutamise piiramist käsitleva (RoHS) direktiiviga 2011/65/EL ning kannab CE-vastavusmärgist .

See seade vastab FCC eeskirjade 15. osas sätestatud nõuetele. Käitamisel tuleb järgida kaht järgmist tingimust: (1) seade ei tohi põhjustada ohtlikke häireid ja (2) seade peab aktsepteerima kõik vastuvõetavad häired (sh häired, mis võivad põhjustada soovimatuid toiminguid).

1. Toodet on katsetatud tüüpkonfiguratsioonis koos ettevõtte HP personaalarvutitega.
2. Normatiivsel eesmärgil on tootel ka normatiivne mudelinumber. Seda numbrit ei tohiks segamini ajada toote nime või tootenumbri(te)ga.
3. See toode kasutab raadiomooduliseadet, mille normatiivse mudeli number on SDGOB-1291, et toode vastaks tehnilistele normatiivsetele nõuetele riikides/regioonides, kus seda toodet müüakse.

Shanghai, Hiina

Oktoober 2016

Kontaktandmed ainult normatiivsete küsimuste puhul:

Euroopas: HP Deutschland GmbH, HP HQ-TRE, 71025 Böblingen, Saksamaa

www.hp.eu/certificates


USA-s: HP Inc., 1501 Page Mill Road, Palo Alto 94304, USA 650-857-1501

Regulatiivavaldused

FCC määrused

Käesolev seade on testitud ja tunnistatud vastavaks B-klassi digitaalsete FCC eeskirjade 15. osas kehtestatud piirmääradele. Need piirmäärad on loodud piisavaks kaitseks kahjulike mõjude vastu elamupiirkondades. Käesolev seade tekitab, kasutab ja võib kiirata raadiosagedusenergiat. Kui käesolevat seadet ei paigaldata ega kasutata vastavalt juhiste, võib see kahjulikult ja häirivalt mõjutada raadiosidet. Pole siiski garanteeritud, et teatava paigalduse korral häireid ei teki. Kui käesolev seade põhjustab raadio- või televisioonide kahjulikke ja häirivaid mõjutusi, mida saab kindlaks määrata seadme välja- ja sisselülitamisega, peaks kasutaja püüdma neid kõrvaldada ühe või mitme järgmise meetme abil:

- Suunake või paigutage vastuvõtuantenn mujale.
- Suurendage seadme ja vastuvõtja vahelist kaugust.
- Ühendage seade muusse pistikupessa või vooluahelasse kui see, millega on ühendatud vastuvõtja.
- Pöörduge seadme müüja või kogunud raadio/TV-mehaaniku poole.

 **MÄRKUS.** Printeril tehtud muudatused või ümberseadistused, mida HP ei ole selgesti heaks kiitnud, võivad võtta kasutajalt õiguse seda seadet kasutada.

FCC eeskirjade 15. osa B-klassi piirnormide täitmiseks on nõutav varjestatud liideskaabli kasutamine.

Kanada – Kanada ettevõtete ICES-003 vastavusdeklaratsioon

CAN ICES-3(B)/NMB-3(B)

VCCI-ohutusnõue (Jaapan)

この装置は、クラスB情報技術装置です。この装置は、家庭環境で使用することを目的としていますが、この装置がラジオやテレビジョン受信機に近接して使用されると、受信障害を引き起こすことがあります。取扱説明書に従って正しい取り扱いをして下さい。

VCCI-B

EMÜ aruanne (Korea)

B급 기기 (가정용 방송통신기기)	이 기기는 가정용(B급)으로 전자파적합등록을 한 기기로서 주로 가정에서 사용하는 것을 목적으로 하며, 모든 지역에서 사용할 수 있습니다.
-----------------------	--

Toitejuhtme alased juhised

Veenduge, et teie vooluallikas on seadme pingeklassile sobiv. Pingeklass on kirjas seadme märgisel. Seade kasutab 110-127 Vac või 220-240 Vac ja 50/60 Hz.

Ühendage toitejuhe seadme ja maandatud VV-pistikupesaga.

⚠ ETTEVAATUST. Seadme kahjustamise vältimiseks kasutage ainult seadmega kaasas olevat toitejuhet.

Voolujuhtme ohutusnõue (Jaapan)

製品には、同梱された電源コードをお使い下さい。
同梱された電源コードは、他の製品では使用出来ません。

Laseri ohutus

USA Toiduainete- ja ravimiameti (FDA) Seadmete ja Radioloogilise tervishoiu keskus (CDRH) kehtestas nõuded lasertoodetele, mis on toodetud pärast 1. augustit 1976. USA-s turustatavatele toodetele on need nõuded kohustuslikud. Seadmel on USA Tervisekaitse ja tööjõu ministeerium (DHHS) väljastanud kiirgusstandardile vastavuse 1. klassi lasertoote sertifikaadi lähtuvalt 1968. a jõustunud Tervisekaitse ja ohutuse seadusest (Radiation Control for Health and Safety Act). Et seadme väljastatav radiatsioon on kaitsekorpuse ja väliste kattepaneelidega täielikult ümbritsetud, on välistatud laserkiire väljapääs normaalse kasutuse käigus.

⚠ HOIATUS! Selle kasutamine, reguleerimine või käitamine käesoleva kasutusjuhendi nõudeid rikkudes võib tekitada kiirgusohu.

Laseri ohutusnõue Soome jaoks

Luokan 1 laserlaite

Klass 1 Laser Apparat

HP LaserJet Pro M12a, M12w, laserkirjoitin on käyttäjän kannalta turvallinen luokan 1 laserlaite. Normaalisissa käytössä kirjoittimen suojakotelointi estää lasersäteen pääsyn laitteen ulkopuolelle. Laitteen turvallisuusluokka on määritetty standardin EN 60825-1 (2007) mukaisesti.

VAROITUS !

Laitteen käyttäminen muulla kuin käyttöohjeessa mainitulla tavalla saattaa altistaa käyttäjän turvallisuusluokan 1 ylittävälle näkymättömälle lasersäteilylle.

WARNING !

Om apparaten används på annat sätt än i bruksanvisning specificerats, kan användaren utsättas för osynlig laserstrålning, som överskrider gränsen för laserklass 1.

HUOLTO

HP LaserJet Pro M12a, M12w - kirjoittimen sisällä ei ole käyttäjän huollettavissa olevia kohteita. Laitteen saa avata ja huoltaa ainoastaan sen huoltamiseen koulutettu henkilö. Tällaiseksi huoltotoimenpiteeksi ei katsota väriainekasetin vaihtamista, paperiradan puhdistusta tai muita käyttäjän käsikirjassa lueteltuja, käyttäjän tehtäväksi tarkoitettuja ylläpitotoimia, jotka voidaan suorittaa ilman erikoistyökaluja.

VARO !

Mikäli kirjoittimen suojakotelo avataan, olet alttiina näkymättömälle lasersäteilylle laitteen ollessa toiminnassa. Älä katso säteeseen.

WARNING !

Om laserprinterns skyddshölje öppnas då apparaten är i funktion, utsättas användaren för osynlig laserstrålning. Betrakta ej strålen.

Tiedot laitteessa käytettävän laseriodin säteilyominaisuuksista: Aallonpituus 775-795 nm Teho 5 m W
Luokan 3B laser.

GS vastavusavaldus (Saksamaa)

Das Gerät ist nicht für die Benutzung im unmittelbaren Gesichtsfeld am Bildschirmarbeitsplatz vorgesehen. Um störende Reflexionen am Bildschirmarbeitsplatz zu vermeiden, darf dieses Produkt nicht im unmittelbaren Gesichtsfeld platziert werden.

Das Gerät ist kein Bildschirmarbeitsplatz gemäß BildscharbV. Bei ungünstigen Lichtverhältnissen (z. B. direkte Sonneneinstrahlung) kann es zu Reflexionen auf dem Display und damit zu Einschränkungen der Lesbarkeit der dargestellten Zeichen kommen.

Euraasia vastavus (Valgevene, Kasahstan, Venemaa)



Täiendavad normatiivsed nõuded traadita võrgutoodetele

Vastavus FCC standarditele – Ameerika Ühendriigid

Exposure to radio frequency radiation

⚠ ETTEVAATUST. The radiated output power of this device is far below the FCC radio frequency exposure limits. Nevertheless, the device shall be used in such a manner that the potential for human contact during normal operation is minimized.

In order to avoid the possibility of exceeding the FCC radio frequency exposure limits, human proximity to the antenna shall not be less than 20 cm during normal operation.

This device complies with Part 15 of FCC Rules. Operation is subject to the following two conditions: (1) this device may not cause interference, and (2) this device must accept any interference, including interference that may cause undesired operation of the device.

⚠ ETTEVAATUST. Based on Section 15.21 of the FCC rules, changes of modifications to the operation of this product without the express approval by HP may invalidate its authorized use.

Austraalia vastavusavaldus

This device incorporates a radio-transmitting (wireless) device. For protection against radio transmission exposure, it is recommended that this device be operated no less than 20 cm from the head, neck, or body.

Brasilia ANATEL-i vastavusavaldus

Este equipamento opera em caráter secundário, isto é, não tem direito à proteção contra interferência prejudicial, mesmo de estações do mesmo tipo, e não pode causar interferência a sistemas operando em caráter primário.

Kanada vastavusavaldused

For Indoor Use. This digital apparatus does not exceed the Class B limits for radio noise emissions from digital apparatus as set out in the radio interference regulations of the Canadian Department of Communications. The internal wireless radio complies with RSS 210 of Industry Canada.

Pour l'usage d'intérieur. Le présent appareil numérique n'émet pas de bruits radioélectriques dépassant les limites applicables aux appareils numériques de Classe B prescrites dans le règlement sur le brouillage radioélectrique édicté par le Ministère des Communications du Canada. Le composant RF interne est conforme à la norme CNR-210 d'Industrie Canada.

Kokkupuude raadiosagedusliku kiirgusega (Kanada)

⚠ HOIATUS! Kokkupuude raadiosagedusliku kiirgusega Selle seadme radiaalne väljundvõimsus on Industry Canada raadiosagedusliku kiirgusega kokkupuute piirangutest madalam. Sellegipoolest tuleks seda seadet kasutada nii, et inimese kokkupuude kiirgusega oleks tavalise töö käigus minimaalne.

Industry Canada raadiosagedusliku kiirgusega kokkupuutumise piirangute ületamise võimaluse vältimiseks ei tohiks inimene olla antennile lähemal kui 20 cm.

Euroopa Liidu normatiivne teave

Selle toote telekommunikatiivset funktsionaalsust võib kasutada järgmistes Euroopa Liidu ja Euroopa Vabakaubanduse Assotsiatsiooni riikides/regioonides:

Austria, Belgia, Bulgaaria, Küpros, Tšehhi, Taani, Eesti, Soome, Prantsusmaa, Saksamaa, Kreeka, Ungari, Island, Iirimaa, Itaalia, Läti, Liechtenstein, Leedu, Luksemburg, Malta, Holland, Norra, Poola, Portugal, Rumeenia, Slovakkia, Sloveenia, Hispaania, Rootsi, Šveits ja Suurbritannia.

Teave kasutamise kohta Jaapanis

この機器は技術基準適合証明又は工事設計認証を受けた無線設備を搭載しています。

Teave kasutamise kohta Venemaal

Существуют определенные ограничения по использованию беспроводных сетей (стандарта 802.11 b/g) с рабочей частотой 2,4 ГГц: Данное оборудование может использоваться внутри помещений с использованием диапазона частот 2400-2483,5 МГц (каналы 1-13). При использовании внутри помещений максимальная эффективная изотропно-излучаемая мощность (ЭИИМ) должна составлять не более 100мВт.

Mehhiko avaldus

Aviso para los usuarios de México

“La operación de este equipo está sujeta a las siguientes dos condiciones: (1) es posible que este equipo o dispositivo no cause interferencia perjudicial y (2) este equipo o dispositivo debe aceptar cualquier interferencia, incluyendo la que pueda causar su operación no deseada.”

Para saber el modelo de la tarjeta inalámbrica utilizada, revise la etiqueta regulatoria de la impresora.

Taiwani vastavusavaldus

低功率電波輻射性電機管理辦法

第十二條 經型式認證合格之低功率射頻電機，非經許可，公司、商號或使用者均不得擅自變更頻率、加大功率或變更原設計之特性及功能。

第十四條 低功率射頻電機之使用不得影響飛航安全及干擾合法通信；經發現有干擾現象時，應立即停用，並改善至無干擾時方得繼續使用。前項合法通信，指依電信法規定作業之無線電通信。低功率射頻電機須忍受合法通信或工業、科學及醫療用電波輻射性電機設備之干擾。

Korea vastavusavaldus

해당 무선설비는 전파혼신
가능성이 있으므로 인명안전과
관련된 서비스는 할 수 없음

Vietnam Telecomi traadiga/traadita võrgu märgistus ICTQC-tüüpi heakskiidetud toodetele



Tähestikuline register

A

akud kaasas 25

E

elavhõbedavaba toode 25

Elektroonilise riistvara
ringlussevõtt 26

Euraasia vastavus 36

G

garantii

kliendipoolne parandus 20

litsents 16

toode 2

toonerikassetid 12

H

HP klienditeenindus 21

HP pettustevastase tegevuse
veebileht 14

Hävitamine, tööea lõppemine 25

hävitamine tööea lõppemisel 25

J

Jaapani VCCI-ohutusnõue 34

jäätmekõrvaldus 25

K

kassetid

garantii 12

korduvkasutus 25

mitte-HP 13

keskkonnasõbralikkuse programm
23

klienditugi

on-line 21

Korea EMÜ aruanne 34

L

laseri ohutusnõuded 35

litsents, tarkvara 16

M

Materjalide ohutuskaardid (MSDS)
28

materjalipiirangud 25

mitte-HP tarvikud 13

mälukiip, toonerikassett
kirjeldus 15

O

ohutusnõuded 35

online-tugi 21

P

pettustevastase tegevuse
veebileht 14

R

riistvara ringlussevõtmine, Brasiilia
26

ringlussevõtt 25

elektrooniline riistvara 26

S

Soome laseri ohutusnõue 35

T

tarkvara

tarkvara litsentsileping 16

tarvikud

korduvkasutus 25

mitte-HP 13

võltsimine 14

tehniline tugi

on-line 21

toonerikassetid

garantii 12

korduvkasutus 25

mitte-HP 13

mälukiibid 15

tugi

võrgus 21

V

Veebilehed

Materjalide ohutuskaardid
(MSDS) 28

pettuste aruanded 14

Veebisaidid

klienditugi 21

võltsimisvastased tarvikud 14

võltstarvikud 14

