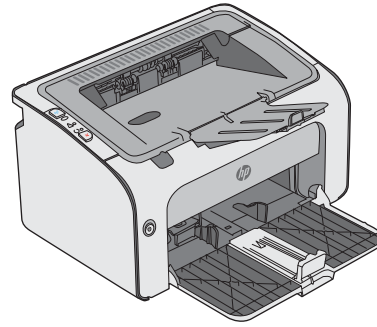
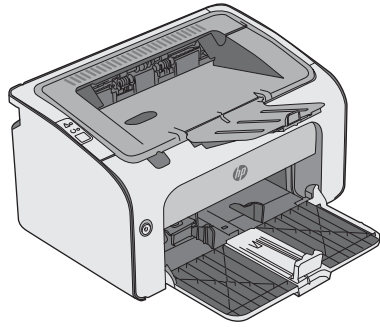




LaserJet Pro M11-M13

Priručnik za jamstvo i pravna pitanja



M11-M13



HP LaserJet Pro M11-M13

Priručnik za jamstvo i pravna pitanja

Autorska prava i licenca

© Copyright 2016 HP Development Company, L.P.

Svako je reproduciranje, izmjena i prevodenje zabranjeno bez prethodne pisane suglasnosti, osim pod uvjetima određenim u zakonu o autorskom pravu.

Informacije sadržane u ovom dokumentu su predmet promjene bez prethodne najave.

Jedina jamstva za HP-ove proizvode i usluge navedena su u izričitim jamstvenim izjavama koje se isporučuju s takvim proizvodima i uslugama. Ništa što je ovdje navedeno ne sadrži dodatno jamstvo. HP nije odgovoran za eventualne tehničke i uredničke pogreške te propuste koji se nalaze u tekstu.

Edition 1, 10/2016

Trgovačke marke

ENERGY STAR® i ENERGY STAR® registrirani su zaštitni znaci u SAD-u.

Sadržaj

1 Servis i podrška	1
HP-ova izjava o ograničenom jamstvu	2
UK, Irska i Malta	3
Austrija, Belgija, Njemačka i Luksemburg	3
Belgija, Francuska i Luksemburg	4
Italija	5
Španjolska	5
Danska	6
Norveška	6
Švedska	6
Portugal	7
Grčka i Cipar	7
Mađarska	7
Republika Češka	8
Slovačka	8
Poljska	8
Bugarska	9
Rumunjska	9
Belgija i Nizozemska	9
Finska	10
Slovenija	10
Hrvatska	10
Latvija	10
Litva	11
Estonija	11
Rusija	11
Premium Protection jamstvo tvrtke HP: Izjava o ograničenom jamstvu za LaserJet spremnik s tonerom	12
Propisi tvrtke HP u vezi potrošnog materijala drugih proizvođača	13
Web-stranice tvrtke HP za zaštitu od krivotvorina	14
Podaci spremljeni u spremnik s tonerom	15
Licencni ugovor s krajnjim korisnikom	16
Jamstvena usluga popravka od strane korisnika	20

Korisnička podrška	21
2 Program očuvanja okoliša	23
Zaštita okoliša	24
Emisija ozona	24
Potrošnja energije	24
Potrošnja tonera	24
Upotreba papira	25
Plastika	25
Potrošni materijal za ispis za uređaj HP LaserJet	25
Papir	25
Korišteni materijali	25
Odlaganje opreme u otpad (EU i Indija)	25
Recikliranje elektroničkog hardvera	26
Informacije o recikliranju hardvera u Brazilu	26
Kemijske tvari	26
Podaci za napajanje uređaja prema Uredbi Komisije Europske unije br. 1275/2008	26
Izjava o ograničenju uporabe opasnih tvari (Indija)	26
Izjava o ograničenju opasnih tvari (Turska)	26
Izjava o ograničenju opasnih tvari (Ukrajina)	27
Tablice materijala (Kina)	27
SEPA Ecolabel Podaci o korisniku (Kina)	27
Uredba o provedbi energetske oznake za Kinu za pisač, faks i fotokopirni uređaj	28
Tablica s podacima o sigurnosti materijala (MSDS, Material safety data sheet)	28
EPEAT	28
Za više informacija	28
3 Informacije o zakonskim propisima	29
Izjava o sukladnosti	30
Izjava o sukladnosti	32
Regulatorne izjave	34
FCC propisi	34
Kanada - Industry Canada ICES-003 Izjava o sukladnosti	34
VCCI izjava (Japan)	34
EMC izjava (Koreja)	34
Upute za kabel za napajanje	34
Izjava o kabelu za napajanje (Japan)	35
Sigurnost lasera	35
Izjava o laseru za Finsku	35
GS izjava (Njemačka)	37
Sukladnost za Euroaziju (Bjelorusija, Kazahstan, Rusija)	37

Dodatne izjave za bežične proizvode	38
Izjava o usklađenosti s FCC standardom — Sjedinjene Američke Države	38
Izjava za Australiju	38
ANATEL izjava za Brazil	38
Izjave za Kanadu	38
Izloženost zračenju radijskih frekvencija (Kanada)	38
Regulativna obavijest Europske Unije	39
Obavijest o korištenju u Japanu	39
Obavijest o korištenju u Rusiji	39
Izjava za Meksiko	39
Izjava za Tajvan	39
Izjava za Koreju	40
Vietnam Telecom oznake za žičanu/bežičnu vezu za odobrene proizvode vrste ICTQC	40

Kazalo	41
---------------------	-----------

1 Servis i podrška

- [HP-ova izjava o ograničenom jamstvu](#)
- [Premium Protection jamstvo tvrtke HP: Izjava o ograničenom jamstvu za LaserJet spremnik s tonerom](#)
- [Propisi tvrtke HP u vezi potrošnog materijala drugih proizvođača](#)
- [Web-stranice tvrtke HP za zaštitu od krivotvorina](#)
- [Podaci spremljeni u spremnik s tonerom](#)
- [Licencni ugovor s krajnjim korisnikom](#)
- [Jamstvena usluga popravka od strane korisnika](#)
- [Korisnička podrška](#)

HP-ova izjava o ograničenom jamstvu

HP-OV PROIZVOD	TRAJANJE OGRANIČENOG JAMSTVA
HP LaserJet Pro M12a, M12w	Jednogodišnja ograničena garancija

HP vama, krajnjem korisniku, jamči kako od datuma kupnje do isteka gore navedenog razdoblja na HP hardveru i dodatnoj opremi neće biti nedostataka u materijalu niti izvedbi. Ako HP obavijestite o takvim nedostacima tijekom jamstvenog razdoblja, HP će ili popraviti ili zamijeniti proizvode na kojima nedostaci uistinu postoje. Zamjenski proizvodi mogu biti novi ili po svojim radnim karakteristikama jednaki novim proizvodima.

HP vam jamči kako HP softver od datuma kupnje do isteka gore navedenog razdoblja neće pogrešno izvršavati programske naredbe zbog nedostataka u materijalu ili izradi, pod uvjetom da je ispravno instaliran i upotrebljavan. Ako HP tijekom jamstvenog razdoblja obavijestite o takvim nedostacima, HP će zamijeniti softver koji ne izvršava svoje programske naredbe zbog takvih nedostataka.

HP ne jamči nesmetan rad HP proizvoda bez pogrešaka. Ako HP ne može unutar razumnog roka popraviti niti zamijeniti proizvode u skladu s uvjetima jamstva, nakon pravovremenog povrata proizvoda primit ćete povrat novca u iznosu cijene kupnje.

HP proizvodi mogu sadržavati doradene dijelove koji po radnim karakteristikama odgovaraju novim dijelovima ili dijelove koji su upotrijebljeni slučajno.

Jamstvo ne pokriva nedostatke koji su rezultat (a) nepravilnog ili neprilagođenog održavanja ili baždarenja, (b) upotrebe softvera, sučelja, dijelova ili potrošnog materijala koji nije proizvela tvrtka HP, (c) neovlaštene modifikacije ili zlouporabe, (d) upotrebe proizvoda izvan navedenih specifikacija za radnu okolinu proizvoda ili (e) neprikladne pripreme mjesta rada ili održavanja.

U SKLADU SA ZAKONSKIM OGRANIČENJIMA, GORE NAVEDENA JAMSTVA SU ISKLJUČIVA I NIJEDNO DRUGO JAMSTVO ILI UVJET, BILO PISMENI ILI USMENI, NIJE IZREČENO NITI IMPLICIRANO TE SE HP IZRIČITO ODRIČE SVIH IMPLICIRANIH JAMSTAVA I UVJETA PRODAJE, ZADOVOLJAVAJUĆE KVALITETE I PRIKLADNOSTI ZA ODGOVARAJUĆU SVRHU. U određenim državama/regijama, saveznim državama ili pokrajinama ograničenje trajanja impliciranog jamstva nije dopušteno te se gore navedeno ograničenje ili isključenje ne odnosi na korisnike u tim područjima. Ovim jamstvom dana su vam određena zakonska prava, a uz njih možda imate i druga prava koja su različita za različite države/regije, savezne države ili pokrajine.

Ograničeno HP jamstvo valjano je u svim državama/regijama ili lokacijama na kojima HP ima podršku za ovaj proizvod i na kojem je tvrtka HP taj proizvod reklamirala. Razina servisa koju vam jamstvo omogućava može se razlikovati s obzirom na lokalne standarde. HP neće promijeniti oblik, sklop niti funkcije proizvoda kako bi se on mogao koristiti u državama/regijama za koje nije bio namijenjen iz pravnih ili praktičnih razloga.

U SKLADU SA ZAKONSKIM OGRANIČENJIMA, DOSTUPNI SU VAM JEDINO I ISKLJUČIVO PRAVNI LIJEKOVI NAVEDENI U OVOM JAMSTVU. OSIM U SKLADU S GORE NAVEDENIM ODREDBAMA, TVRTKA HP I NJENI DOBAVLJAČI NI POD KOJIM UVJETIMA NEĆE BITI ODGOVORNI ZA GUBITAK PODATAKA NITI ZA IZRAVNU, POSEBNU, SLUČAJNU, POSLJEDIČNU (UKLJUČUJUĆI GUBITAK PODATAKA ILI DOBITI) ILI DRUGU VRSTU ŠTETE, BEZ OBZIRA TEMELJI LI SE ISTA NA UGOVORU, KAZNENOM DJELU ILI NEČEM TREĆEM. U određenim državama/regijama, saveznim državama ili pokrajinama odricanje ili ograničenje slučajne ili posljedične štete nije dopušteno te se gore navedeno ograničenje ili odricanje ne odnosi na korisnike u tim područjima.

JAMSTVENI UVJETI NAVEDENI U OVOJ IZJAVI, OSIM AKO ZAKONOM NIJE DRUGAČIJE PROPISANO, NE PREDSTAVLJAJU ISKLJUČENJE, OGRANIČENJE NITI MODIFIKACIJU, A UZ OBAVEZNA ZAKONSKA PRAVA PRIMIJENJUJU SE NA UVJETE PRODAJE OVOG PROIZVODA.

UK, Irska i Malta

The HP Limited Warranty is a commercial guarantee voluntarily provided by HP. The name and address of the HP entity responsible for the performance of the HP Limited Warranty in your country/region is as follows:

UK: HP Inc UK Limited, Cain Road, Amen Corner, Bracknell, Berkshire, RG12 1HN

Ireland: Hewlett-Packard Ireland Limited, Liffey Park Technology Campus, Barnhall Road, Leixlip, Co.Kildare

Malta: Hewlett-Packard Europe B.V., Amsterdam, Meyrin Branch, Route du Nant-d'Avril 150, 1217 Meyrin, Switzerland

United Kingdom: The HP Limited Warranty benefits apply in addition to any legal rights to a guarantee from seller of nonconformity of goods with the contract of sale. These rights expire six years from delivery of goods for products purchased in England or Wales and five years from delivery of goods for products purchased in Scotland. However various factors may impact your eligibility to receive these rights. For further information, please consult the following link: Consumer Legal Guarantee (www.hp.com/go/eu-legal) or you may visit the European Consumer Centers website (http://ec.europa.eu/consumers/solving_consumer_disputes/non-judicial_redress/ecc-net/index_en.htm). Consumers have the right to choose whether to claim service under the HP Limited Warranty or against the seller under the legal guarantee.

Ireland: The HP Limited Warranty benefits apply in addition to any statutory rights from seller in relation to nonconformity of goods with the contract of sale. However various factors may impact your eligibility to receive these rights. Consumer statutory rights are not limited or affected in any manner by HP Care Pack. For further information, please consult the following link: Consumer Legal Guarantee (www.hp.com/go/eu-legal) or you may visit the European Consumer Centers website (http://ec.europa.eu/consumers/solving_consumer_disputes/non-judicial_redress/ecc-net/index_en.htm). Consumers have the right to choose whether to claim service under the HP Limited Warranty or against the seller under the legal guarantee.

Malta: The HP Limited Warranty benefits apply in addition to any legal rights to a two-year guarantee from seller of nonconformity of goods with the contract of sale; however various factors may impact your eligibility to receive these rights. Consumer statutory rights are not limited or affected in any manner by the HP Limited Warranty. For further information, please consult the following link: Consumer Legal Guarantee (www.hp.com/go/eu-legal) or you may visit the European Consumer Centers website (http://ec.europa.eu/consumers/solving_consumer_disputes/non-judicial_redress/ecc-net/index_en.htm). Consumers have the right to choose whether to claim service under the HP Limited Warranty or against the seller under two-year legal guarantee.

Austrija, Belgija, Njemačka i Luksemburg

Die beschränkte HP Herstellergarantie ist eine von HP auf freiwilliger Basis angebotene kommerzielle Garantie. Der Name und die Adresse der HP Gesellschaft, die in Ihrem Land für die Gewährung der beschränkten HP Herstellergarantie verantwortlich ist, sind wie folgt:

Deutschland: HP Deutschland GmbH, Schickardstr. 32, D-71034 Böblingen

Österreich: HP Austria GmbH., Technologiestrasse 5, A-1120 Wien

Luxemburg: Hewlett-Packard Luxembourg S.C.A., 75, Parc d'Activités Capellen, Rue Pafebruc, L-8308 Capellen

Belgien: HP Belgium BVBA, Hermeslaan 1A, B-1831 Diegem

Die Rechte aus der beschränkten HP Herstellergarantie gelten zusätzlich zu den gesetzlichen Ansprüchen wegen Sachmängeln auf eine zweijährige Gewährleistung ab dem Lieferdatum. Ob Sie Anspruch auf diese Rechte haben, hängt von zahlreichen Faktoren ab. Die Rechte des Kunden sind in keiner Weise durch die

beschränkte HP Herstellergarantie eingeschränkt bzw. betroffen. Weitere Hinweise finden Sie auf der folgenden Website: Gewährleistungsansprüche für Verbraucher (www.hp.com/go/eu-legal) oder Sie können die Website des Europäischen Verbraucherzentrums (http://ec.europa.eu/consumers/solving_consumer_disputes/non-judicial_redress/ecc-net/index_en.htm) besuchen. Verbraucher haben das Recht zu wählen, ob sie eine Leistung von HP gemäß der beschränkten HP Herstellergarantie in Anspruch nehmen oder ob sie sich gemäß der gesetzlichen zweijährigen Haftung für Sachmängel (Gewährleistung) sich an den jeweiligen Verkäufer wenden.

Belgija, Francuska i Luksemburg

La garantie limitée HP est une garantie commerciale fournie volontairement par HP. Voici les coordonnées de l'entité HP responsable de l'exécution de la garantie limitée HP dans votre pays:

France: HP France SAS, société par actions simplifiée identifiée sous le numéro 448 694 133 RCS Evry, 1 Avenue du Canada, 91947, Les Ulis

G.D. Luxembourg: Hewlett-Packard Luxembourg S.C.A., 75, Parc d'Activités Capellen, Rue Pafebruc, L-8308 Capellen

Belgique: HP Belgium BVBA, Hermeslaan 1A, B-1831 Diegem

France: Les avantages de la garantie limitée HP s'appliquent en complément des droits dont vous disposez au titre des garanties légales applicables dont le bénéfice est soumis à des conditions spécifiques. Vos droits en tant que consommateur au titre de la garantie légale de conformité mentionnée aux articles L. 211-4 à L. 211-13 du Code de la Consommation et de celle relatives aux défauts de la chose vendue, dans les conditions prévues aux articles 1641 à 1648 et 2232 du Code de Commerce ne sont en aucune façon limités ou affectés par la garantie limitée HP. Pour de plus amples informations, veuillez consulter le lien suivant : Garanties légales accordées au consommateur (www.hp.com/go/eu-legal). Vous pouvez également consulter le site Web des Centres européens des consommateurs (http://ec.europa.eu/consumers/solving_consumer_disputes/non-judicial_redress/ecc-net/index_en.htm). Les consommateurs ont le droit de choisir d'exercer leurs droits au titre de la garantie limitée HP, ou auprès du vendeur au titre des garanties légales applicables mentionnées ci-dessus.

POUR RAPPEL:

Garantie Légale de Conformité:

« Le vendeur est tenu de livrer un bien conforme au contrat et répond des défauts de conformité existant lors de la délivrance.

Il répond également des défauts de conformité résultant de l'emballage, des instructions de montage ou de l'installation lorsque celle-ci a été mise à sa charge par le contrat ou a été réalisée sous sa responsabilité ».

Article L211-5 du Code de la Consommation:

« Pour être conforme au contrat, le bien doit:

1° Etre propre à l'usage habituellement attendu d'un bien semblable et, le cas échéant:

- correspondre à la description donnée par le vendeur et posséder les qualités que celui-ci a présentées à l'acheteur sous forme d'échantillon ou de modèle;

- présenter les qualités qu'un acheteur peut légitimement attendre eu égard aux déclarations publiques faites par le vendeur, par le producteur ou par son représentant, notamment dans la publicité ou l'étiquetage;

2° Ou présenter les caractéristiques définies d'un commun accord par les parties ou être propre à tout usage spécial recherché par l'acheteur, porté à la connaissance du vendeur et que ce dernier a accepté ».

Article L211-12 du Code de la Consommation:

« L'action résultant du défaut de conformité se prescrit par deux ans à compter de la délivrance du bien ».

Garantie des vices cachés

Article 1641 du Code Civil : « Le vendeur est tenu de la garantie à raison des défauts cachés de la chose vendue qui la rendent impropre à l'usage auquel on la destine, ou qui diminuent tellement cet usage que l'acheteur ne l'aurait pas acquise, ou n'en aurait donné qu'un moindre prix, s'il les avait connus. »

Article 1648 alinéa 1 du Code Civil:

« L'action résultant des vices rédhibitoires doit être intentée par l'acquéreur dans un délai de deux ans à compter de la découverte du vice. »

G.D. Luxembourg et Belgique: Les avantages de la garantie limitée HP s'appliquent en complément des droits dont vous disposez au titre de la garantie de non-conformité des biens avec le contrat de vente. Cependant, de nombreux facteurs peuvent avoir un impact sur le bénéfice de ces droits. Vos droits en tant que consommateur au titre de ces garanties ne sont en aucune façon limités ou affectés par la garantie limitée HP. Pour de plus amples informations, veuillez consulter le lien suivant : Garanties légales accordées au consommateur (www.hp.com/go/eu-legal) ou vous pouvez également consulter le site Web des Centres européens des consommateurs (http://ec.europa.eu/consumers/solving_consumer_disputes/non-judicial_redress/ecc-net/index_en.htm). Les consommateurs ont le droit de choisir de réclamer un service sous la garantie limitée HP ou auprès du vendeur au cours d'une garantie légale de deux ans.

Italia

La Garanzia limitata HP è una garanzia commerciale fornita volontariamente da HP. Di seguito sono indicati nome e indirizzo della società HP responsabile della fornitura dei servizi coperti dalla Garanzia limitata HP nel vostro Paese:

Italia: HP Italy S.r.l., Via G. Di Vittorio 9, 20063 Cernusco S/Naviglio

I vantaggi della Garanzia limitata HP vengono concessi ai consumatori in aggiunta ai diritti derivanti dalla garanzia di due anni fornita dal venditore in caso di non conformità dei beni rispetto al contratto di vendita. Tuttavia, diversi fattori possono avere un impatto sulla possibilità di beneficiare di tali diritti. I diritti spettanti ai consumatori in forza della garanzia legale non sono in alcun modo limitati, né modificati dalla Garanzia limitata HP. Per ulteriori informazioni, si prega di consultare il seguente link: Garanzia legale per i clienti (www.hp.com/go/eu-legal), oppure visitare il sito Web dei Centri europei per i consumatori (http://ec.europa.eu/consumers/solving_consumer_disputes/non-judicial_redress/ecc-net/index_en.htm). I consumatori hanno il diritto di scegliere se richiedere un servizio usufruendo della Garanzia limitata HP oppure rivolgendosi al venditore per far valere la garanzia legale di due anni.

Španjolska

Su Garantía limitada de HP es una garantía comercial voluntariamente proporcionada por HP. El nombre y dirección de las entidades HP que proporcionan la Garantía limitada de HP (garantía comercial adicional del fabricante) en su país es:

España: Hewlett-Packard Española S.L. Calle Vicente Aleixandre, 1 Parque Empresarial Madrid - Las Rozas, E-28232 Madrid

Los beneficios de la Garantía limitada de HP son adicionales a la garantía legal de 2 años a la que los consumidores tienen derecho a recibir del vendedor en virtud del contrato de compraventa; sin embargo, varios factores pueden afectar su derecho a recibir los beneficios bajo dicha garantía legal. A este respecto, la Garantía limitada de HP no limita o afecta en modo alguno los derechos legales del consumidor (www.hp.com/go/eu-legal). Para más información, consulte el siguiente enlace: Garantía legal del

consumidor o puede visitar el sitio web de los Centros europeos de los consumidores (http://ec.europa.eu/consumers/solving_consumer_disputes/non-judicial_redress/ecc-net/index_en.htm). Los clientes tienen derecho a elegir si reclaman un servicio acogiéndose a la Garantía limitada de HP o al vendedor de conformidad con la garantía legal de dos años.

Danska

Den begrænsede HP-garanti er en garanti, der ydes frivilligt af HP. Navn og adresse på det HP-selskab, der er ansvarligt for HP's begrænsede garanti i dit land, er som følger:

Danmark: HP Inc Danmark ApS, Engholm Parkvej 8, 3450, Allerød

Den begrænsede HP-garanti gælder i tillæg til eventuelle juridiske rettigheder, for en toårig garanti fra sælgeren af varer, der ikke er i overensstemmelse med salgsaftalen, men forskellige faktorer kan dog påvirke din ret til at opnå disse rettigheder. Forbrugerens lovbestemte rettigheder begrænses eller påvirkes ikke på nogen måde af den begrænsede HP-garanti. Se nedenstående link for at få yderligere oplysninger: Forbrugerens juridiske garanti (www.hp.com/go/eu-legal) eller du kan besøge De Europæiske Forbrugercentres websted (http://ec.europa.eu/consumers/solving_consumer_disputes/non-judicial_redress/ecc-net/index_en.htm). Forbrugere har ret til at vælge, om de vil gøre krav på service i henhold til HP's begrænsede garanti eller hos sælger i henhold til en toårig juridisk garanti.

Norveška

HPs garanti er en begrenset og kommersiell garanti som HP selv har valgt å tilby. Følgende lokale selskap innestår for garantien:

Norge: HP Norge AS, Rolfbuktveien 4b, 1364 Fornebu

HPs garanti kommer i tillegg til det mangelsansvar HP har i henhold til norsk forbrukerkjøpslovgivning, hvor reklamasjonsperioden kan være to eller fem år, avhengig av hvor lenge salgsgjenstanden var ment å vare. Ulike faktorer kan imidlertid ha betydning for om du kvalifiserer til å kreve avhjelp iht slikt mangelsansvar. Forbrukerens lovmessige rettigheter begrenses ikke av HPs garanti. Hvis du vil ha mer informasjon, kan du klikke på følgende kobling: Juridisk garanti for forbruker (www.hp.com/go/eu-legal) eller du kan besøke nettstedet til de europeiske forbrukersentrene (http://ec.europa.eu/consumers/solving_consumer_disputes/non-judicial_redress/ecc-net/index_en.htm). Forbrukere har retten til å velge å kreve service under HPs garanti eller iht selgerens lovpålagte mangelsansvar.

Švedska

HP:s begränsade garanti är en kommersiell garanti som tillhandahålls frivilligt av HP. Namn och adress till det HP-företag som ansvarar för HP:s begränsade garanti i ditt land är som följer:

Sverige: HP PPS Sverige AB, SE-169 73 Stockholm

Fördelarna som ingår i HP:s begränsade garanti gäller utöver de lagstadgade rättigheterna till tre års garanti från säljaren angående varans bristande överensstämmelse gentemot köpeavtalet, men olika faktorer kan påverka din rätt att utnyttja dessa rättigheter. Konsumentens lagstadgade rättigheter varken begränsas eller påverkas på något sätt av HP:s begränsade garanti. Mer information får du om du följer denna länk: Lagstadgad garanti för konsumenter (www.hp.com/go/eu-legal) eller så kan du gå till European Consumer Centers webbplats (http://ec.europa.eu/consumers/solving_consumer_disputes/non-judicial_redress/ecc-net/index_en.htm). Konsumenter har rätt att välja om de vill ställa krav enligt HP:s begränsade garanti eller på säljaren enligt den lagstadgade treåriga garantin.

Portugal

A Garantia Limitada HP é uma garantia comercial fornecida voluntariamente pela HP. O nome e a morada da entidade HP responsável pela prestação da Garantia Limitada HP no seu país são os seguintes:

Portugal: HPCP – Computing and Printing Portugal, Unipessoal, Lda., Edifício D. Sancho I, Quinta da Fonte, Porto Salvo, Lisboa, Oeiras, 2740 244

As vantagens da Garantia Limitada HP aplicam-se cumulativamente com quaisquer direitos decorrentes da legislação aplicável à garantia de dois anos do vendedor, relativa a defeitos do produto e constante do contrato de venda. Existem, contudo, vários fatores que poderão afetar a sua elegibilidade para beneficiar de tais direitos. Os direitos legalmente atribuídos aos consumidores não são limitados ou afetados de forma alguma pela Garantia Limitada HP. Para mais informações, consulte a ligação seguinte: Garantia legal do consumidor (www.hp.com/go/eu-legal) ou visite o Web site da Rede dos Centros Europeus do Consumidor (http://ec.europa.eu/consumers/solving_consumer_disputes/non-judicial_redress/ecc-net/index_en.htm). Os consumidores têm o direito de escolher se pretendem reclamar assistência ao abrigo da Garantia Limitada HP ou contra o vendedor ao abrigo de uma garantia jurídica de dois anos.

Grčka i Cipar

Η Περιορισμένη εγγύηση HP είναι μια εμπορική εγγύηση η οποία παρέχεται εθελοντικά από την HP. Η επωνυμία και η διεύθυνση του νομικού προσώπου HP που παρέχει την Περιορισμένη εγγύηση HP στη χώρα σας είναι η εξής:

Ελλάδα /Κύπρος: HP Printing and Personal Systems Hellas EPE, Tzavella 1-3, 15232 Chalandri, Attiki

Ελλάδα /Κύπρος: HP Συστήματα Εκτύπωσης και Προσωπικών Υπολογιστών Ελλάς Εταιρεία Περιορισμένης Ευθύνης, Tzavella 1-3, 15232 Chalandri, Attiki

Τα προνόμια της Περιορισμένης εγγύησης HP ισχύουν επιπλέον των νόμιμων δικαιωμάτων για διετή εγγύηση έναντι του Πωλητή για τη μη συμμόρφωση των προϊόντων με τις συνομολογημένες συμβατικά ιδιότητες, ωστόσο η άσκηση των δικαιωμάτων σας αυτών μπορεί να εξαρτάται από διάφορους παράγοντες. Τα νόμιμα δικαιώματα των καταναλωτών δεν περιορίζονται ούτε επηρεάζονται καθ' οιονδήποτε τρόπο από την Περιορισμένη εγγύηση HP. Για περισσότερες πληροφορίες, συμβουλευτείτε την ακόλουθη τοποθεσία web: Νόμιμη εγγύηση καταναλωτή (www.hp.com/go/eu-legal) ή μπορείτε να επισκεφτείτε την τοποθεσία web των Ευρωπαϊκών Κέντρων Καταναλωτή (http://ec.europa.eu/consumers/solving_consumer_disputes/non-judicial_redress/ecc-net/index_en.htm). Οι καταναλωτές έχουν το δικαίωμα να επιλέξουν αν θα αξιώσουν την υπηρεσία στα πλαίσια της Περιορισμένης εγγύησης HP ή από τον πωλητή στα πλαίσια της νόμιμης εγγύησης δύο ετών.

Mađarska

A HP korlátozott jótállás egy olyan kereskedelmi jótállás, amelyet a HP a saját elhatározásából biztosít. Az egyes országokban a HP mint gyártó által vállalt korlátozott jótállást biztosító HP vállalatok neve és címe:

Magyarország: HP Inc Magyarország Kft., H-1117 Budapest, Alíz utca 1.

A HP korlátozott jótállásban biztosított jogok azokon a jogokon felül illetik meg Önt, amelyek a termékeknek az adásvételi szerződés szerinti minőségére vonatkozó kétéves, jogszabályban foglalt eladói szavatosságból, továbbá ha az Ön által vásárolt termékre alkalmazandó, a jogszabályban foglalt kötelező eladói jótállásból erednek, azonban számos körülmény hatással lehet arra, hogy ezek a jogok Önt megilletik-e. További információért kérjük, keresse fel a következő webhelyet: Jogi Tájékoztató Fogyasztóknak (www.hp.com/go/eu-legal) vagy látogassa meg az Európai Fogyasztói Központok webhelyét (http://ec.europa.eu/consumers/solving_consumer_disputes/non-judicial_redress/ecc-net/index_en.htm). A fogyasztóknak jogában áll, hogy megválasszák, hogy a jótállással kapcsolatos igényüket a HP korlátozott

jótállás alapján vagy a kétéves, jogszabályban foglalt eladói szavatosság, illetve, ha alkalmazandó, a jogszabályban foglalt kötelező eladói jótállás alapján érvényesítik.

Republika Česka

Omezená záruka HP je obchodní zárukou dobrovolně poskytovanou společností HP. Názvy a adresy společností skupiny HP, které odpovídají za plnění omezené záruky HP ve vaší zemi, jsou následující:

Česká republika: HP Inc Czech Republic s. r. o., Za Brumlovkou 5/1559, 140 00 Praha 4

Výhody, poskytované omezenou zárukou HP, se uplatňují jako doplněk k jakýmkoli právním nárokům na dvouletou záruku poskytnutou prodejcem v případě nesouladu zboží s kupní smlouvou. Váš nárok na uznání těchto práv však může záviset na mnohých faktorech. Omezená záruka HP žádným způsobem neomezuje ani neovlivňuje zákonná práva zákazníka. Další informace získáte kliknutím na následující odkaz: Zákonná záruka spotřebitele (www.hp.com/go/eu-legal) případně můžete navštívit webové stránky Evropského spotřebitelského centra (http://ec.europa.eu/consumers/solving_consumer_disputes/non-judicial_redress/ecc-net/index_en.htm). Spotřebitelé mají právo se rozhodnout, zda chtějí službu reklamovat v rámci omezené záruky HP nebo v rámci zákonem stanovené dvouleté záruky u prodejce.

Slovačka

Obmedzená záruka HP je obchodná záruka, ktorú spoločnosť HP poskytuje dobrovoľne. Meno a adresa subjektu HP, ktorý zabezpečuje plnenie vyplývajúce z Obmedzenej záruky HP vo vašej krajine:

Slovenská republika: HP Inc Slovakia, s.r.o., Galvaniho 7, 821 04 Bratislava

Výhody Obmedzenej záruky HP sa uplatnia vedľa prípadných zákazníkových zákonných nárokov voči predávajúcemu z váš, ktoré spočívajú v nesúlade vlastností tovaru s jeho popisom podľa predmetnej zmluvy. Možnosť uplatnenia takých prípadných nárokov však môže závisieť od rôznych faktorov. Služby Obmedzenej záruky HP žiadnym spôsobom neobmedzujú ani neovplyvňujú zákonné práva zákazníka, ktorý je spotrebiteľom. Ďalšie informácie nájdete na nasledujúcom prepojení: Zákonná záruka spotrebiteľa (www.hp.com/go/eu-legal), prípadne môžete navštíviť webovú lokalitu európskych zákazníckych stredísk (http://ec.europa.eu/consumers/solving_consumer_disputes/non-judicial_redress/ecc-net/index_en.htm). Spotrebiteľia majú právo zvoliť si, či chcú uplatniť servis v rámci Obmedzenej záruky HP alebo počas zákonnej dvojročnej záručnej lehoty u predajcu.

Poljska

Ograniczona gwarancja HP to komercyjna gwarancja udzielona dobrowolnie przez HP. Nazwa i adres podmiotu HP odpowiedzialnego za realizację Ograniczonej gwarancji HP w Polsce:

Polska: HP Inc Polska sp. z o.o., Szturmowa 2a, 02-678 Warszawa, wpisana do rejestru przedsiębiorców prowadzonego przez Sąd Rejonowy dla m.st. Warszawy w Warszawie, XIII Wydział Gospodarczy Krajowego Rejestru Sądowego, pod numerem KRS 0000546115, NIP 5213690563, REGON 360916326, GIOŚ E0020757WZBW, kapitał zakładowy 480.000 PLN.

Świadczenia wynikające z Ograniczonej gwarancji HP stanowią dodatek do praw przysługujących nabywcy w związku z dwuletnią odpowiedzialnością sprzedawcy z tytułu niezgodności towaru z umową (rękojmia). Niemniej, na możliwość korzystania z tych praw mają wpływ różne czynniki. Ograniczona gwarancja HP w żaden sposób nie ogranicza praw konsumenta ani na nie nie wpływa. Więcej informacji można znaleźć pod następującym łączem: Gwarancja prawna konsumenta (www.hp.com/go/eu-legal), można także odwiedzić stronę internetową Europejskiego Centrum Konsumentckiego (http://ec.europa.eu/consumers/solving_consumer_disputes/non-judicial_redress/ecc-net/index_en.htm). Konsumentci mają prawo wyboru co do możliwości skorzystania albo z usług gwarancyjnych przysługujących w ramach Ograniczonej gwarancji HP albo z uprawnień wynikających z dwuletniej rękojmi w stosunku do sprzedawcy.

Bugarska

Ограничената гаранция на HP представлява търговска гаранция, доброволно предоставяна от HP. Името и адресът на дружеството на HP за вашата страна, отговорно за предоставянето на гаранционната поддръжка в рамките на Ограничената гаранция на HP, са както следва:

HP Inc Bulgaria EOOD (Ейч Пи Инк България ЕООД), гр. София 1766, район р-н Младост, бул. Околовръстен Път No 258, Бизнес Център Камбаните

Предимствата на Ограничената гаранция на HP се прилагат в допълнение към всички законови права за двугодишна гаранция от продавача при несъответствие на стоката с договора за продажба. Въпреки това, различни фактори могат да окажат влияние върху условията за получаване на тези права. Законовите права на потребителите не са ограничени или засегнати по никакъв начин от Ограничената гаранция на HP. За допълнителна информация, моля вижте Правната гаранция на потребителя (www.hp.com/go/eu-legal) или посетете уебсайта на Европейския потребителски център (http://ec.europa.eu/consumers/solving_consumer_disputes/non-judicial_redress/ecc-net/index_en.htm). Потребителите имат правото да избират дали да претендират за извършване на услуга в рамките на Ограничената гаранция на HP или да потърсят такава от търговеца в рамките на двугодишната правна гаранция.

Rumunjska

Garanția limitată HP este o garanție comercială furnizată în mod voluntar de către HP. Numele și adresa entității HP răspunzătoare de punerea în aplicare a Garanției limitate HP în țara dumneavoastră sunt următoarele:

România: HP Inc Romania SRL, 5 Fabrica de Glucoza Str., Building F, Ground Floor and Floor 8, 2nd District, București

Beneficiile Garanției limitate HP se aplică suplimentar față de orice drepturi privind garanția de doi ani oferită de vânzător pentru neconformitatea bunurilor cu contractul de vânzare; cu toate acestea, diversi factori pot avea impact asupra eligibilității dvs. de a beneficia de aceste drepturi. Drepturile legale ale consumatorului nu sunt limitate sau afectate în vreun fel de Garanția limitată HP. Pentru informații suplimentare consultați următorul link: гаранцията acordată потребителите по закон (www.hp.com/go/eu-legal) или можете да посетите сайта на Европейския център за защита на потребителите (http://ec.europa.eu/consumers/solving_consumer_disputes/non-judicial_redress/ecc-net/index_en.htm). Потребителите имат правото да изберат дали да претендират за извършване на услуга в рамките на Ограничената гаранция на HP или да потърсят такава от търговеца в рамките на двугодишната правна гаранция.

Belgija i Nizozemska

De Beperkte Garantie van HP is een commerciële garantie vrijwillig verstrekt door HP. De naam en het adres van de HP-entiteit die verantwoordelijk is voor het uitvoeren van de Beperkte Garantie van HP in uw land is als volgt:

Nederland: HP Nederland B.V., Startbaan 16, 1187 XR Amstelveen

België: HP Belgium BVBA, Hermeslaan 1A, B-1831 Diegem

De voordelen van de Beperkte Garantie van HP vormen een aanvulling op de wettelijke garantie voor consumenten gedurende twee jaren na de levering te verlenen door de verkoper bij een gebrek aan conformiteit van de goederen met de relevante verkoopovereenkomst. Niettemin kunnen diverse factoren een impact hebben op uw eventuele aanspraak op deze wettelijke rechten. De wettelijke rechten van de consument worden op geen enkele wijze beperkt of beïnvloed door de Beperkte Garantie van HP. Raadpleeg voor meer informatie de volgende webpagina: Wettelijke garantie van de consument (www.hp.com/go/eu-legal) of u kan de website van het Europees Consumenten Centrum bezoeken (http://ec.europa.eu/consumers/solving_consumer_disputes/non-judicial_redress/ecc-net/index_en.htm). Consumenten hebben

het recht om te kiezen tussen enerzijds de Beperkte Garantie van HP of anderzijds het aanspreken van de verkoper in toepassing van de wettelijke garantie.

Finska

HP:n rajoitettu takuu on HP:n vapaaehtoisesti antama kaupallinen takuu. HP:n myöntämästä takuusta maassanne vastaavan HP:n edustajan yhteystiedot ovat:

Suomi: HP Finland Oy, Piispankalliontie, FIN - 02200 Espoo

HP:n takuun edut ovat voimassa mahdollisten kuluttajansuojalakiin perustuvien oikeuksien lisäksi sen varalta, että tuote ei vastaa myyntisopimusta. Saat lisätietoja seuraavasta linkistä: Kuluttajansuoja (www.hp.com/go/eu-legal) tai voit käydä Euroopan kuluttajakeskuksen sivustolla (http://ec.europa.eu/consumers/solving_consumer_disputes/non-judicial_redress/ecc-net/index_en.htm). Kuluttajilla on oikeus vaatia virheen korjausta HP:n takuun ja kuluttajansuojan perusteella HP:lta tai myyjältä.

Slovenija

Omejena garancija HP je prostovoljna trgovska garancija, ki jo zagotavlja podjetje HP. Ime in naslov poslovne enote HP, ki je odgovorna za omejeno garancijo HP v vaši državi, sta naslednja:

Slovenija: Hewlett-Packard Europe B.V., Amsterdam, Meyrin Branch, Route du Nant-d'Avril 150, 1217 Meyrin, Switzerland

Ugodnosti omejene garancije HP veljajo poleg zakonskih pravic, ki ob sklenitvi kupoprodajne pogodbe izhajajo iz dveletne garancije prodajalca v primeru neskladnosti blaga, vendar lahko na izpolnjevanje pogojev za uveljavitev pravic vplivajo različni dejavniki. Omejena garancija HP nikakor ne omejuje strankinih z zakonom predpisanih pravic in ne vpliva nanje. Za dodatne informacije glejte naslednjo povezavo: Strankino pravno jamstvo (www.hp.com/go/eu-legal); ali pa obiščite spletno mesto evropskih središč za potrošnike (http://ec.europa.eu/consumers/solving_consumer_disputes/non-judicial_redress/ecc-net/index_en.htm). Potrošniki imajo pravico izbrati, ali bodo uveljavljali pravice do storitev v skladu z omejeno garancijo HP ali proti prodajalcu v skladu z dvoletno zakonsko garancijo.

Hrvatska

HP ograničeno jamstvo komercijalno je dobrovoljno jamstvo koje pruža HP. Ime i adresa HP subjekta odgovornog za HP ograničeno jamstvo u vašoj državi:

Hrvatska: HP Computing and Printing d.o.o. za računalne i srodne aktivnosti, Radnička cesta 41, 10000 Zagreb

Pogodnosti HP ograničenog jamstva vrijede zajedno uz sva zakonska prava na dvogodišnje jamstvo kod bilo kojeg prodavača s obzirom na nepodudaranje robe s ugovorom o kupnji. Međutim, razni faktori mogu utjecati na vašu mogućnost ostvarivanja tih prava. HP ograničeno jamstvo ni na koji način ne utječe niti ne ograničava zakonska prava potrošača. Dodatne informacije potražite na ovoj adresi: Zakonsko jamstvo za potrošače (www.hp.com/go/eu-legal) ili možete posjetiti web-mjesto Evropskih potrošačkih centara (http://ec.europa.eu/consumers/solving_consumer_disputes/non-judicial_redress/ecc-net/index_en.htm). Potrošači imaju pravo odabrati žele li ostvariti svoja potraživanja u sklopu HP ograničenog jamstva ili pravnog jamstva prodavača u trajanju ispod dvije godine.

Latvija

HP ierobežotā garantija ir komercgarantija, kuru brīvprātīgi nodrošina HP. HP uzņēmums, kas sniedz HP ierobežotās garantijas servisa nodrošinājumu jūsu valstī:

Latvija: HP Finland Oy, PO Box 515, 02201 Espoo, Finland

HP ierobežotās garantijas priekšrocības tiek piedāvātas papildus jebkurām likumīgajām tiesībām uz pārdevēja un/vai ražotāju nodrošinātu divu gadu garantiju gadījumā, ja preces neatbilst pirkuma līgumam, tomēr šo tiesību saņemšanu var ietekmēt vairāki faktori. HP ierobežotā garantija nekādā veidā neierobežo un neietekmē patērētāju likumīgās tiesības. Lai iegūtu plašāku informāciju, izmantojiet šo saiti: Patērētāju likumīgā garantija (www.hp.com/go/eu-legal) vai arī Eiropas Patērētāju tiesību aizsardzības centra tīmekļa vietni (http://ec.europa.eu/consumers/solving_consumer_disputes/non-judicial_redress/ecc-net/index_en.htm). Patērētājiem ir tiesības izvēlēties, vai pieprasīt servisa nodrošinājumu saskaņā ar HP ierobežoto garantiju, vai arī pārdevēja sniegto divu gadu garantiju.

Litva

HP ribotoji garantija yra HP savanoriškai teikiama komercinė garantija. Toliau pateikiami HP bendrovių, teikiančių HP garantiją (gamintojo garantiją) jūsų šalyje, pavadinimai ir adresai:

Lietuva: HP Finland Oy, PO Box 515, 02201 Espoo, Finland

HP ribotoji garantija papildomai taikoma kartu su bet kokiomis kitomis įstatymais nustatytais teisėmis į pardavėjo suteikiamą dviejų metų laikotarpio garantiją dėl prekių atitikties pardavimo sutarčiai, tačiau tai, ar jums ši teisė bus suteikiama, gali priklausyti nuo įvairių aplinkybių. HP ribotoji garantija niekaip neapriboja ir neįtakoja įstatymais nustatytų vartotojo teisių. Daugiau informacijos rasite paspaudę šią nuorodą: Teisinė vartotojo garantija (www.hp.com/go/eu-legal) arba apsilankę Europos vartotojų centro internetinėje svetainėje (http://ec.europa.eu/consumers/solving_consumer_disputes/non-judicial_redress/ecc-net/index_en.htm). Vartotojai turi teisę prašyti atlikti techninį aptarnavimą pagal HP ribotąją garantiją arba pardavėjo teikiamą dviejų metų įstatymais nustatytą garantiją.

Estonija

HP piiratud garantii on HP poolt vabatahtlikult pakutav kaubanduslik garantii. HP piiratud garantii eest vastutab HP üksus aadressil:

Eesti: HP Finland Oy, PO Box 515, 02201 Espoo, Finland

HP piiratud garantii rakendub lisaks seaduses ettenähtud müüjapoolsele kaheaastasele garantiile, juhul kui toode ei vasta müügilepingu tingimustele. Siiski võib esineda asjaolusid, mille puhul teie jaoks need õigused ei pruugi kehtida. HP piiratud garantii ei piira ega mõjuta mingil moel tarbija seadusjärgseid õigusi. Lisateavet leiate järgmiselt lingilt: tarbija õiguslik garantii (www.hp.com/go/eu-legal) või võite külastada Euroopa tarbijakeskuste veebisaiti (http://ec.europa.eu/consumers/solving_consumer_disputes/non-judicial_redress/ecc-net/index_en.htm). Tarbijal on õigus valida, kas ta soovib kasutada HP piiratud garantiid või seadusega ette nähtud müüjapoolset kaheaastast garantiid.

Rusija

Срок службы принтера для России

Срок службы данного принтера HP составляет пять лет в нормальных условиях эксплуатации. Срок службы отсчитывается с момента ввода принтера в эксплуатацию. В конце срока службы HP рекомендует посетить веб-сайт нашей службы поддержки по адресу <http://www.hp.com/support> и/или связаться с авторизованным поставщиком услуг HP для получения рекомендаций в отношении дальнейшего безопасного использования принтера.

Premium Protection jamstvo tvrtke HP: Izjava o ograničenom jamstvu za LaserJet spremnik s tonerom

Ovim jamstvom izjavljujemo kako na ovom HP proizvodu nema nedostataka u materijalu i izradi.

Ovo se jamstvo ne odnosi na proizvode (a) koji su ponovno punjeni, prerađivani, doradivani ili na bilo koji način neovlašteno promijenjeni, (b) na kojima su se pojavili kvarovi zbog neispravne upotrebe i skladištenja ili korištenja na mjestu koje nije u skladu s navedenim specifikacijama radne okoline proizvoda, odnosno (c) na kojima su se pojavili znaci habanja zbog uobičajene upotrebe.

Za servisiranje u skladu s jamstvom proizvod vratite na mjesto kupnje (zajedno s pisanim opisom problema i uzorcima ispisa) ili se obratite HP korisničkoj podršci. HP zadržava pravo da proizvode na kojima nedostaci uistinu postoje zamijeni ili da za njih izda povrat novca u iznosu kupovne cijene.

U SKLADU SA ZAKONSKIM OGRANIČENJIMA, GORE NAVEDENO JAMSTVO JE ISKLJUČIVO I NIJEDNO DRUGO JAMSTVO ILI UVJET, BILO PISMENI ILI USMENI, NIJE IZREČENO NITI IMPLICIRANO TE SE HP IZRIČITO ODRIČE SVIH IMPLICIRANIH JAMSTAVA I UVJETA PRODAJE, ZADOVOLJAVAJUĆE KVALITETE I PRIKLADNOSTI ZA ODGOVARAJUĆU SVRHU.

U SKLADU SA ZAKONSKIM OGRANIČENJIMA, TVRTKA HP I NJENI DOBAVLJAČI NI POD KOJIM UVJETIMA NEĆE BITI ODGOVORNI ZA IZRAVNU, POSEBNU, SLUČAJNU, POSLJEDIČNU (UKLJUČUJUĆI GUBITAK PODATAKA ILI DOBITI) ILI DRUGU VRSTU ŠTETE, BEZ OBZIRA TEMELJI LI SE ISTA NA UGOVORU, KAZNENOM DJELU ILI NEČEM TREĆEM.

JAMSTVENI UVJETI NAVEDENI U OVOJ IZJAVI, OSIM AKO ZAKONOM NIJE DRUGAČIJE PROPISANO, NE PREDSTAVLJAJU ISKLJUČENJE, OGRANIČENJE NITI MODIFIKACIJU, A UZ OBAVEZNA ZAKONSKA PRAVA PRIMIJENJUJU SE NA UVJETE PRODAJE OVOG PROIZVODA.

Propisi tvrtke HP u vezi potrošnog materijala drugih proizvođača

Tvrtka HP ne preporučuje upotrebu ni novih ni prerađenih spremnika s tonerom drugih proizvođača osim HP-a.



NAPOMENA: Upotreba spremnika s tonerom koji nisu proizvod tvrtke HP ili ponovno napunjenih spremnika kod HP pisača neće utjecati na jamstva korisniku niti na bilo koji ugovor o podršci koji je HP zaključio s korisnikom. Ako se, međutim, kvar ili oštećenje proizvoda može pripisati upotrebi spremnika drugih proizvođača ili ponovno napunjenih spremnika, HP će popravak tako nastalog kvara ili oštećenja proizvoda naplatiti prema svojem standardnom cjeniku materijala i usluga.

Web-stranice tvrtke HP za zaštitu od krivotvorina

Ako vas poruka upravljačke ploče nakon instalacije HP-spremnika s tonerom obavijesti kako spremnik nije HP-ov proizvod, posjetite www.hp.com/go/anticounterfeit. Tvrtka HP odredit će jesu li spremnici originalni i poduzeti korake kako bi se problem riješio.

Vaš spremnik s tonerom možda nije originalan HP-ov proizvod ako primijetite sljedeće:

- Stranica stanja potrošnog materijala ukazuje da je instaliran potrošni materijal drugog proizvođača.
- Imate niz problema sa spremnikom.
- Spremnik ne izgleda kao obično (na primjer, pakiranje se razlikuje od HP pakiranja).

Podaci spremljeni u spremnik s tonerom

Spremnici s tonerom tvrtke HP koje ovaj uređaj koristi imaju memorijske čipove koji pomažu rad uređaja.

Isto tako, ti memorijski čipovi prikupljaju ograničeni skup informacija o korištenju uređaja, koji bi mogao sadržavati sljedeće: datum kad je spremnik s tonerom instaliran, datum kad je spremnik s tonerom posljednji put korišten, broj stranica ispisanih spremnikom s tonerom, pokrivenost stranice, korišteni načini ispisa, sve pogreške ispisa do kojih je došlo i model uređaja. Ove informacije pomoći će tvrtki HP u osmišljavanju uređaja koji će moći udovoljiti korisničkim potrebama ispisa.

Podaci prikupljeni iz memorijskih čipova spremnika s tonerom ne sadrže informacije koje bi se mogle koristiti za identifikaciju korisnika ili određenog uređaja.

HP će prikupiti uzorak memorijskih čipova iz spremnika s tonerom koji će se vratiti tvrtki HP u sklopu programa besplatnog povrata i recikliranja potrošnog materijala (HP Planet Partners: www.hp.com/recycle). Memorijski čipovi iz ovog uzorkovanja očitavaju se i proučavaju kako bi se poboljšali budući proizvodi tvrtke HP. HP partneri koji budu pomagali u recikliranju ovog spremnika s tonerom mogli bi također imati pristup ovim podacima.

Bilo koja treća strana koja bi došla u posjed spremnika s tonerom mogla bi doći do anonimnih podataka na memorijskom čipu.

Licencni ugovor s krajnjim korisnikom

PAŽLJIVO PROČITATI PRIJE KORIŠTENJA OVE SOFTVERSKE OPREME: Ovaj licencni ugovor s krajnjim korisnikom ('Ugovor') je pravno obvezujući ugovor između (a) vas (pojedince ili subjekta) i (b) tvrtke HP Inc. ('HP') koji regulira korištenje bilo kojeg softverskog proizvoda koji je instalirao ili pružio HP za upotrebu s vašim HP-ovim proizvodom ('HP-ov proizvod'), koji nije na drugi način podložan zasebnom licencnom ugovoru između vas i tvrtke HP ili njezinih dobavljača. Drugi softver može sadržavati ugovor u svojoj mrežnoj dokumentaciji. Pojam 'Softverski proizvod' znači računalni softver i može sadržavati pridružene medije, ispisane materijale i 'mrežnu' ili elektroničku dokumentaciju.

Uz HP-ov proizvod mogu biti priložene izmjene ili nadopune ovog ugovora.

PRAVA U SOFTVERSKOM PROIZVODU OSTVARIVA SU SAMO POD UVJETOM DA PRIHVATITE SVE UVJETE I ODREDBE OVOGA UGOVORA. INSTALIRANJEM, KOPIRANJEM, PREUZIMANJEM ILI DRUGOM UPOTREBOM SOFTVERA SUGLASNI STE DA ĆETE BITI VEZANI OVIM UGOVOROM. AKO NE PRIHVATITE OVE LICENCNE UVJETE, VAŠ ISKLJUČIVI PRAVNI LIJEK JE VRATITI CIJELI NEKORIŠTENI PROIZVOD (HARDVER I SOFTVER) UNUTAR 14 DANA RADI POVRATA PODLOŽNOM PRAVILIMA POVRATA MJESTA NA KOJEM STE KUPILI PROIZVOD.

- 1. JAMSTVO LICENCE.** HP vam jamči sljedeća prava pod uvjetom da poštujete sve odredbe i uvjete ovog ugovora:
 - a.** Upotreba. Softverski proizvod možete koristiti na jednom računalu ('vaše računalo'). Ako se softverski proizvod isporučuje putem Interneta i izvorno je licenciran za upotrebu na više od jednog računala, možete instalirati i koristiti softverski proizvod samo na tim računalima. Ne smijete razdvajati dijelove komponenti softverskog proizvoda za upotrebu na više računala. Nemate pravo distribuirati softverski proizvod. Možete učitati softverski proizvod u privremenu memoriju računala (RAM) u svrhu korištenja softverskog proizvoda.
 - b.** Pohrana. Softverski proizvod može kopirati u lokalnu memoriju ili uređaj za pohranu HP-ovog proizvoda.
 - c.** Kopiranje. Vaše pravo na kopiranje znači da smijete izrađivati arhivske ili rezervne kopije softverskog proizvoda, pod uvjetom da svaka kopija sadrži sve izvorne vlasničke napomene softverskog proizvoda i da se upotrebljava samo u svrhu stvaranja rezervnih kopija.
 - d.** Pridržana prava. HP i njegovi dobavljači pridržavaju sva prava koja vam nisu izričito odijeljena ovim Ugovorom.
 - e.** Besplatan softver. Bez obzira na uvjete i odredbe ovog ugovora, svaki dio softverskog proizvoda koji sačinjava nevlasnički HP-ov softver ili softver pružen pod javnom licencom od trećih strana ('besplatan softver'), licenciran je vama podložno uvjetima i odredbama licencnog ugovora za softver koji dolazi uz takav besplatan softver u obliku zasebnog ugovora, nepotpisane ('shrink wrap') licence ili elektroničnih licencnih uvjeta prihvaćenih prilikom preuzimanja. Vaša upotreba besplatnog softvera u potpunosti je regulirana uvjetima i odredbama takve licence.
 - f.** Rješenje za oporavak. Bilo koje softversko rješenje za oporavak isporučeno uz/za vaš HP-ov proizvod u obliku rješenja na tvrdom disku, rješenja za oporavak na vanjskom mediju (npr. disketi, CD-u ili DVD-u) ili ekvivalentno rješenje isporučeno u bilo kojem drugom obliku može se koristiti samo za oporavak tvrdog diska HP-ovog proizvoda uz/za koje je to rješenje za oporavak izvorno

kupljeno. Upotrebu bilo kojeg softvera operativnog sustava tvrtke Microsoft sadržanog u takvom rješenju za oporavak regulira licencni ugovor tvrtke Microsoft.

- 2. NADOGRAĐNJE.** Da biste upotrebljavali softverski proizvod koji je označen kao nadogradnja, morate najprije biti licencirani za originalni softverski proizvod koji je HP označio softverom pogodnim za nadogradnju. Nakon nadogradnje, više ne može koristiti izvorni softverski proizvod koji je bio temelj pogodnosti za nadogradnju. Korištenjem softverskog proizvoda također se slažete da HP može automatski pristupiti vašem HP-ovom proizvodu kad je povezan s internetom kako bi provjerio verziju ili status određenih softverskih proizvoda te može automatski preuzeti i instalirati nadogradnje ili ažuriranja za takve softverske proizvode na vašem HP-ovom proizvodu kako bi pružio nove verzije ili ažuriranja potrebna za očuvanje funkcionalnosti, performansi ili sigurnosti HP-ovog softvera ili vašeg HP-ovog proizvoda i olakšao pružanje podrške ili drugih usluga koje vam se pružaju. U određenim slučajevima i ovisno o vrsti nadogradnje ili ažuriranja, dobit ćete obavijest (u skočnom prozoru ili na drugi način) koja od vas zahtijeva da pokrenete nadogradnju ili ažuriranje.
- 3. DODATNI SOFTVER.** Ako HP s ažuriranjem ili dodatkom ne pruži druge odredbe, ovaj ugovor se primjenjuje na ažuriranja ili dodatke originalnom softverskom proizvodu koji je pružio HP. U slučaju sukoba između takvih odredbi, druge odredbe imat će prednost.
- 4. PRIJENOS.**
 - a.** Treće strane. Prvi krajnji korisnik softverskog proizvoda može izvršiti jedan prijenos softverskog proizvoda na drugog krajnjeg korisnika. Svaki eventualni prijenos mora uključivati sve dijelove komponenti, medije, ispisane materijale, ovaj ugovor, i ako je primjenjivo, certifikat o autentičnosti. Prijenos ne može biti posredan prijenos, poput konsignacije. Prije izvršenja prijenosa krajnji korisnik koji prima preneseni proizvod mora se složiti sa svim odredbama ovog ugovora. Nakon što prenesete softverski proizvod, vaša se licenca automatski ukida.
 - b.** Ograničenja. Ne smijete iznajmljivati, davati u zakup, posuđivati softverski proizvod ili ga upotrebljavati za komercijalnu zajedničku upotrebu ili komercijalnu uredsku namjenu. Ne smijete dalje licencirati, dodjeljivati ili prenositi softverski proizvod, osim kako je izričito dopušteno ovim ugovorom.
- 5. VLASNIČKA PRAVA.** Sva intelektualna vlasnička prava u softverskom proizvodu i korisničkoj dokumentaciji vlasništvo su tvrtke HP ili njezinih dobavljača te su zaštićena zakonom, uključujući ali ne ograničeno na zakone o autorskom pravu, poslovnoj tajni i trgovačkoj marki Sjedinjenih Američkih država, kao i drugim primjenjivim zakonima i odredbama međunarodnih ugovora. Ne smijete iz softverskog proizvoda odstranjivati bilo kakvu identifikacijsku oznaku proizvoda, obavijesti o autorskim pravima ili ograničenja koje se odnose na vlasništvo.
- 6. OGRANIČENJE NA OBRNUTI INŽENJERING.** Ne smijete izvoditi obrnuti inženjering, raščlanjivati ili rastavljati softverski proizvod, osim i samo do one mjere do koje je to pravo dopušteno odgovarajućim zakonom bez obzira na njegovo ograničenje ili ako je to izričito dopušteno ovim ugovorom.
- 7. TRAJANJE.** Ovaj ugovor je važeći sve dok ne bude raskinut ili odbijen. Ovaj ugovor se također raskida pod uvjetima navedenim na drugim mjestima u ovom ugovoru ili ako se ne poštuju bilo koje od odredaba ili uvjeta navedenih u njemu.
- 8. PRISTANAK NA PRIKUPLJANJE/KORIŠTENJE PODATAKA.**
 - a.** HP će koristiti kolačiće i ostale alate internetske tehnologije za prikupljanje anonimnih tehničkih podataka vezanih uz HP-ov softver i vaš HP-ov proizvod. Ti će se podaci koristiti za pružanje nadogradnji i povezane podrške ili drugih usluga opisanih u 2. odjeljku. HP će također prikupljati osobne podatke, uključujući vašu IP adresu ili druge jedinstvene podatke za identifikaciju povezane s vašim HP-ovim proizvodom i podatke koje ste pružili prilikom registracije svog HP-ovog proizvoda. Osim pružanja nadogradnji i povezane podrške ili drugih usluga, te ćemo podatke

koristiti i da bismo vam slali marketinšku komunikaciju (u svakom slučaju iz izričiti pristanak gdje to primjenjivi zakon zahtijeva).

Do mjere dopuštene primjenjivim zakonom, prihvaćanjem ovih odredaba i uvjeta pristajete na prikupljanje i korištenje anonimnih i osobnih podataka od HP-a, njegovih podružnica i povezanih društava, kao što je opisano u ovom ugovoru i HP-ovim pravilima o zaštiti privatnosti:

www.hp.com/go/privacy

- b. Prikupljanje/korištenje od trećih strana. Određeni softverski programi uključeni u vaš HP-ov proizvod pružaju vam i zasebno licenciraju treće strane ('softver treće strane'). Softver treće strane može biti instaliran i raditi na vašem HP-ovom proizvodu čak i ako odaberete da ne želite aktivirati/kupiti takav softver. Softver treće strane može prikupljati i prenositi tehničke podatke o vašem sustavu (npr. IP adresu, jedinstveni identifikator uređaja, instaliranu verziju softvera itd.) i druge podatke o sustavu. Te podatke treća strana koristi kako bi identificirala tehničke atribute sustava i osigurala da je na vašem sustavu instalirana najnovija verzija softvera. Ako ne želite da softver treće strane prikuplja te tehničke podatke ili vam automatski šalje ažuriranja verzija, trebali biste deinstalirati taj softver prije povezivanja s internetom.

- 9. ODRICANJE SVIH DRUGIH JAMSTAVA.** DO NAJVEĆE MJERE DOPUŠTENE PRIMJENJIVIM ZAKONOM, TVRTKA HP I NJEZINI DOBAVLJAČI ISPORUČUJU SOFTVERSKI PROIZVOD U POSTOJEĆEM STANJU I SA SVIM NEDOSTATCIMA TE SE OVIM ODRIČU SVIH DRUGIH ODŠTETA, JAMSTAVA I UVJETA, BILO IZRIČITIH, IMPLICITNIH ILI ODREĐENIH ZAKONOM, UKLJUČUJUĆI I, ALI NE OGRANIČENO NA, JAMSTVO I NEKRŠENJE VLASNIČKOG PRAVA I SVA IMPLICITNA JAMSTVA, DUŽNOSTI ILI UVJETE VEZANE UZ MOGUĆNOST PRODAJE, ZADOVOLJAVAJUĆU KVALITETU, PRIKLADNOST ZA ODREĐENU SVRHU I NEPOSTOJANJE VIRUSA U VEZI SOFTVERSKOG PROIZVODA. U nekim državama/pravnim nadležnostima nije dopušteno isključivanje impliciranih jamstava ili ograničenja trajanja impliciranih jamstava, tako da se prethodno navedeno možda ne odnosi na vas u potpunosti.

U AUSTRALIJI I NOVOM ZELANDU SOFTVER DOLAZI S JAMSTVIMA KOJA SE NE MOGU ISKLJUČITI POD ZAKONIMA O POTROŠAČIMA AUSTRALIJE I NOVOG ZELANDA. AUSTRALSKI POTROŠAČI IMAJU PRAVO NA ZAMJENU ILI POVRAT NOVCA ZA VEĆI KVAR TE NA NAKNADU ZA DRUGI GUBITAK ILI ŠTETU KOJI SE RAZUMNO MOGU PREDVIDJETI. AUSTRALSKI POTROŠAČI TAKOĐER IMAJU PRAVO NA POPRAVAK ILI ZAMJENU SOFTVERA AKO ON NIJE PRIHVATLJIVE KVALITETE, A KVAR SE NE SMATRA VEĆIM KVAROM. NOVOZELANDSKI POTROŠAČI KOJI KUPUJU ROBU ZA OSOBNU UPOTREBU ILI UPOTREBU ILI POTROŠNJU U KUĆANSTVU, A NE U POSLOVNE SVRHE ('NOVOZELANDSKI POTROŠAČI') IMAJU PRAVO NA POPRAVAK, ZAMJENU ILI POVRAT NOVCA ZA KVAR TE NAKNADU ZA DRUGI GUBITAK ILI ŠTETU KOJI SE RAZUMNO MOGU PREDVIDJETI.

- 10. OGRANIČENJE ODGOVORNOSTI.** Podložno lokalnom zakonu, bez obzira na bilo kakvu štetu koju možete pretrpjeti, cjelokupna odgovornost HP-a i njegovih dobavljača prema odredbama ovog ugovora i vaš jedini pravni lijek za sve navedeno ograničen je na na stvarni iznos koji ste zasebno platili za ovaj softverski proizvod ili na 5,00 američkih dolara, ovisno što je veće. DO NAJVEĆE MOGUĆE MJERE DOPUŠTENE PRIMJENJIVIM ZAKONOM, TVRTKA HP ILI NJEZINI DOBAVLJAČI NEĆE NI U KOJEM SLUČAJU BITI ODGOVORNI ZA BILO KAKVE POSEBNE, SLUČAJNE, POSREDNE ILI POSLJEDIČNE ŠTETE (UKLJUČUJUĆI, ALI NE OGRANIČENO NA, ŠTETE ZBOG IZGUBLJENE ZARADE, IZGUBLJENIH POVJERLJIVIH ILI DRUGIH PODATAKA, PREKIDA U RADU, OSOBNIH OZLJEDA ILI GUBITKA PRIVATNOSTI) KOJE PROIZLAZE IZ ILI SU NA BILO KOJI NAČIN POVEZANE S UPOTREBOM ILI NEMOGUĆNOŠĆU UPOTREBE SOFTVERSKOG PROIZVODA, ILI SU NA DRUGI NAČIN POVEZANE S BILO KOJOM ODREDBOM OVOG UGOVORA, ČAK I AKO SU TVRTKA HP ILI BILO KOJI DOBAVLJAČ BILI OBAVIJEŠTENI O MOGUĆNOSTI NASTANKA TAKVIH ŠTETA, I ČAK I AKO PRAVNI LIJEK NE USPIJE IZVRŠITI SVOJU OSNOVNU SVRHU. Neke države/pravne nadležnosti ne dopuštaju isključivanje ili ograničavanje slučajnih ili posljedičnih šteta, stoga se gornje ograničenje ili isključenje možda ne odnosi na vas.
- 11. KUPCI U VLADI SAD-a.** U skladu s propisima FAR 12.211 i FAR 12.212, komercijalni računalni softver, dokumentacija računalnog softvera i tehnički podaci za komercijalne proizvode licenciraju se vladi SAD-a pod standardnim HP-ovim komercijalnim licencnim ugovorom.

- 12. POŠTIVANJE IZVOZNIH ZAKONA.** Pridržavat ćete se svih zakona i propisa Sjedinjenih Država i drugih zemalja ("izvozni zakoni") kako biste osigurali da se softverski proizvod (1) ne izvozi, izravno ili neizravno, kršeći izvozne zakone ili (2) ne koristi u bilo koju svrhu zabranjenu izvoznim zakonima, uključujući bez ograničenja širenje nuklearnog, kemijskog ili biološkog naoružanja.
- 13. SPOSOBNOST I OVLAŠTENJE ZA UGOVOR.** Potvrđujete da ste punoljetni u državi u kojoj prebivate i, ako je primjenjivo, vaš poslodavac vas je ovlastio da sklopite ovaj ugovor.
- 14. PRIMJENJIVI ZAKON.** Ovaj ugovor reguliraju zakoni države u kojoj je oprema kupljena.
- 15. CJELOKUPNI UGOVOR.** Ovaj ugovor (uključujući bilo koju izmjenu ili dopunu ovog ugovora priloženog uz HP-ov proizvod) predstavlja cjelokupni sporazum između vas i tvrtke HP u vezi sa softverskim proizvodom te dokida svu prethodnu ili trenutnu usmenu ili pismenu komunikaciju, prijedloge ili reprezentacije vezane uz softverski proizvod ili bilo koji drugi predmet što ga pokriva ovaj ugovor. U onoj mjeri u kojoj se bilo koje odredbe bilo koje politike tvrtke HP ili programa za službe podrške sukobljavaju s odredbama ovog ugovora, vrijedit će odredbe ovog ugovora.

© Autorska prava 2015. HP Development Company, L.P.

Informacije u ovom dokumentu podliježu promjenama bez prethodne obavijesti. Svi drugi ovdje navedeni nazivi proizvoda mogu biti zaštitni znakovi svojih tvrtki. U mjeri dopuštenoj primjenjivim zakonom, jedina jamstva za HP-ove proizvode i usluge navedena su u izričitim jamstvenim izjavama koje se isporučuju s takvim proizvodima i uslugama. Nijedna ovdje navedena informacija ne može se tumačiti kao dodatno jamstvo. U mjeri dopuštenoj primjenjivim zakonom, HP nije odgovoran za tehničke ili uredničke pogreške ili propuste u ovom dokumentu.

Prvo izdanje: Kolovoz 2015.

Jamstvena usluga popravka od strane korisnika

HP proizvodi su dizajnirani s mnogo dijelova koje korisnici mogu sami popraviti (CSR), što smanjuje vrijeme popravka i omogućuje veću fleksibilnost prilikom zamjene neispravnih dijelova. Ako tijekom razdoblja utvrđivanja kvara HP zaključi da se popravak može izvesti pomoću CSR dijela, HP će taj dio poslati izravno vama kako biste ga mogli sami zamijeniti. Postoje dvije kategorije CSR dijelova: 1) Dijelovi za koje je popravak od strane korisnika obavezan. Ako zatražite od tvrtke HP da zamijeni neki od ovih dijelova, platit ćete putne i troškove rada za tu uslugu. 2) Dijelovi za koje popravak od strane korisnika nije obavezan. I ovi dijelovi su dizajnirani u sklopu CSR usluge. Međutim, ako želite da tvrtka HP zamijeni te dijelove umjesto vas, to se može učiniti bez dodatnih troškova u sklopu usluge jamstva određene za vaš proizvod.

Ovisno o dostupnosti i geografskom položaju, CSR dijelovi se isporučuju sljedeći radni dan. Možda će biti dostupna i isporuka istog dana ili u roku od četiri sata uz dodatne troškove, ovisno o geografskom položaju. Ako je vam je potrebna pomoć, možete nazvati HP centar za tehničku podršku i tehničar će vam dati upute telefonskim putem. U materijalima isporučenim sa zamjenskim CSR dijelom navodi se trebate li oštećeni dio vratiti tvrtki HP. U slučajevima gdje HP zahtijeva vraćanje oštećenog dijela, taj dio morate poslati unutar određenog vremenskog razdoblja, obično unutar pet (5) radnih dana. Oštećeni dio morate vratiti s isporučenom dokumentacijom i ambalažom. Ako ne vratite oštećeni dio, HP vam može naplatiti zamjenski dio. Kod samostalnog popravka od strane korisnika, HP će platiti sve troškove isporuke i povrata oštećenog dijela te odrediti službu za dostavu koja će se koristiti.

Korisnička podrška

Korištenje telefonske pomoći za vašu državu/regiju	Telefonske brojeve za državu/regiju možete pronaći na brošuri koja je priložena uz uređaj ili na stranici www.hp.com/support/ .
Pripremite naziv uređaja, serijski broj, datum kupovine i opis problema.	
Dobivanje podrške 24 sata dnevno putem Interneta i preuzimanje uslužnih i upravljačkih programa	www.hp.com/support/ljM11-M13
Naručivanje dodatnih HP usluga ili ugovora o održavanju	www.hp.com/go/carepack
Registrirajte proizvod	www.register.hp.com

2 Program očuvanja okoliša

- [Zaštita okoliša](#)
- [Emisija ozona](#)
- [Potrošnja energije](#)
- [Potrošnja tonera](#)
- [Upotreba papira](#)
- [Plastika](#)
- [Potrošni materijal za ispis za uređaj HP LaserJet](#)
- [Papir](#)
- [Korišteni materijali](#)
- [Odlaganje opreme u otpad \(EU i Indija\)](#)
- [Recikliranje elektroničkog hardvera](#)
- [Informacije o recikliranju hardvera u Brazilu](#)
- [Kemijske tvari](#)
- [Podaci za napajanje uređaja prema Uredbi Komisije Europske unije br. 1275/2008](#)
- [Izjava o ograničenju uporabe opasnih tvari \(Indija\)](#)
- [Izjava o ograničenju opasnih tvari \(Turska\)](#)
- [Izjava o ograničenju opasnih tvari \(Ukrajina\)](#)
- [Tablice materijala \(Kina\)](#)
- [SEPA Ecolabel Podaci o korisniku \(Kina\)](#)
- [Uredba o provedbi energetske oznake za Kinu za pisač, faks i fotokopirni uređaj](#)
- [Tablica s podacima o sigurnosti materijala \(MSDS, Material safety data sheet\)](#)
- [EPEAT](#)
- [Za više informacija](#)

Zaštita okoliša

HP je predan pružanju kvalitetnih proizvoda na način koji ne šteti okolišu. Ovaj uređaj dizajniran je s nekoliko značajki koje umanjuju učinak na okoliš.

Emisija ozona

Provedena su mjerenja emitiranja ozona za ovaj proizvod u skladu s priznatom metodom*, a kada se podaci o emisiji primijene na 'scenarij izloženosti općenitog uredskog modela**', HP će moći utvrditi da količina ozona koja se pojavljuje tijekom ispisa nije značajna i da ne krši trenutno važeće standarde ili smjernice o kvaliteti zraka u zatvorenome prostoru.

* Metoda ispitivanja za utvrđivanje emisije iz fotokopirnih uređaja s obzirom na dodjeljivanje znaka zaštite okoliša za uredske uređaje s funkcijom ispisa; RAL-UZ 171 – BAM Sranj, 2012

** Na temelju koncentracije ozona ako se ispisuje 2 sata dnevno u prostoriji od 32 kubičnih metara uz stopu ventilacije od 0,72 izmjena zraka na sat s potrošnim materijalom

Potrošnja energije

Potrošnja energije znatno je manja u stanju pripravnosti ili stanju mirovanja ili kad je uređaj isključen, što omogućava očuvanje prirodnih resursa i uštedu bez utjecaja na odlične radne karakteristike ovog uređaja. Oprema za ispis i izradu slika tvrtke HP označena logotipom ENERGY STAR® zadovoljava specifikacije programa ENERGY STAR Američke agencije za zaštitu okoliša (Environmental Protection Agency, EPA) za opremu za izradu slika. Na proizvodima za izradu slika kvalificiranima za ENERGY STAR prikazivat će se sljedeća oznaka:



Dodatne informacije o modelima proizvoda za ispis sa standardom ENERGY STAR možete pronaći na adresi:

www.hp.com/go/energystar

Potrošnja tonera

Način rada EconoMode troši manje tonera, što može produljiti iskoristivost spremnika tonera za ispis. HP ne preporučuje neprekidnu upotrebu načina rada EconoMode. Ako se ekonomični način rada upotrebljava neprekidno, količina tonera mogla bi nadmašiti vijek trajanja mehaničkih dijelova spremnika za ispis. Ako se kvaliteta ispisa počinje smanjivati i više nije na prihvatljivoj razini, razmislite o zamjeni spremnika za ispis.

Upotreba papira

Funkcija obostranog ispisa (ručna ili automatska) i N-maks. ispisa (više stranica ispisano na jednom listu papira) može smanjiti količinu papira potrebnu za ispis te tako pridonijeti očuvanju prirodnih resursa.

Plastika

Plastični dijelovi teži od 25 grama označeni su u skladu s međunarodnim standardima kako bi se prilikom odlaganja proizvoda na otpad lakše identificirala plastika za reciklažu.

Potrošni materijal za ispis za uređaj HP LaserJet

Izvorni HP-ov potrošni materijal osmišljen je da bude ekološki prihvatljiv. HP pomaže u očuvanju resursa i papira prilikom ispisa. Uz to, po završetku vam omogućujemo jednostavno i besplatno recikliranje.¹

Svi HP-ovi spremnici koji se vrata u program HP Planet Partners prolaze kroz višefazni postupak recikliranja u kojem se materijali odvajaju i prerađuju za korištenje kao sirovi materijal u novim izvornim HP-ovim spremnicima i svakodnevnim proizvodima. Nijedan izvorni HP-ov spremnik koji se vrati u program HP Planet Partners nikad neće dospjeti na odlagalište, a HP nikad neće ponovno puniti ili prodavati izvorne HP-ove spremnike.

Kako biste sudjelovali u programu povrata i recikliranja HP Planet Partners, posjetite www.hp.com/recycle. Odaberite svoju državu ili regiju da biste dobili informacije o povratu HP-ovog potrošnog materijala. Višejezične informacije i upute za program također se nalaze u svakom novom HP LaserJet paketu spremnika za ispis.

¹ Dostupnost programa se razlikuje. Dodatne informacije potražite na web-mjestu www.hp.com/recycle.

Papir

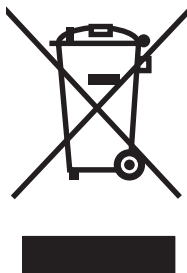
Ovaj proizvod može upotrebljavati reciklirani papir i lagani papir (EcoFFICIENT™) kada papir zadovoljava smjernice navedene u *Vodiču za potrošni materijal za HP LaserJet pisače*. Ovaj proizvod može upotrebljavati reciklirani papir i lagani papir (EcoFFICIENT™) sukladno standardu EN12281:2002.

Korišteni materijali

Ovaj HP proizvod ne sadrži živu.

Ovaj HP-ov proizvod ne sadrži bateriju.

Odlaganje opreme u otpad (EU i Indija)



Ovaj simbol znači da se proizvod ne odlaže s kućnim otpadom. Umjesto toga, trebate zaštititi ljudsko zdravlje i okolinu tako da odnesete opremu za otpad na određeno zbirno odlagalište za recikliranje otpadne električne i elektroničke opreme. Za više informacija kontaktirajte službu za odlaganje kućnog otpada ili idite na stranicu: www.hp.com/recycle.

Recikliranje elektroničkog hardvera

HP potiče korisnike na recikliranje iskorištenog elektroničkog hardvera. Dodatne informacije o programima recikliranja potražite na adresi: www.hp.com/recycle.

Informacije o recikliranju hardvera u Brazilu



Não descarte o produto eletrônico em lixo comum

Este produto eletrônico e seus componentes não devem ser descartados no lixo comum, pois embora estejam em conformidade com padrões mundiais de restrição a substâncias nocivas, podem conter, ainda que em quantidades mínimas, substâncias impactantes ao meio ambiente. Ao final da vida útil deste produto, o usuário deverá entregá-lo à HP. A não observância dessa orientação sujeitará o infrator às sanções previstas em lei.

Após o uso, as pilhas e/ou baterias dos produtos HP deverão ser entregues ao estabelecimento comercial ou rede de assistência técnica autorizada pela HP.

Para maiores informações, inclusive sobre os pontos de recebimento, acesse:

www.hp.com.br/reciclar

Kemijske tvari

HP je predan informiranju korisnika o kemijskim tvarima u svojim proizvodima kako to zahtijevaju pravni propisi kao što je REACH (Propis EC Br. 1907/2006 Europskog parlamenta i vijeća). Izvješće s podacima o kemijskim tvarima za ovaj proizvod možete pronaći na adresi: www.hp.com/go/reach.

Podaci za napajanje uređaja prema Uredbi Komisije Europske unije br. 1275/2008

Podatke o napajanju proizvoda, uključujući potrošnju energije proizvoda u umreženom stanju čekanja ako su svi žičani mrežni priključci spojeni i svi bežični mrežni priključci aktivirani, potražite na 14. str. u dijelu „Dodatne informacije” u IT ECO deklaraciji proizvoda na www.hp.com/hpinfo/globalcitizenship/environment/productdata/itecodesktop-pc.html.

Izjava o ograničenju uporabe opasnih tvari (Indija)

This product complies with the "India E-waste Rule 2011" and prohibits use of lead, mercury, hexavalent chromium, polybrominated biphenyls or polybrominated diphenyl ethers in concentrations exceeding 0.1 weight % and 0.01 weight % for cadmium, except for the exemptions set in Schedule 2 of the Rule.

Izjava o ograničenju opasnih tvari (Turska)

Türkiye Cumhuriyeti: EEE Yönetmeliğine Uygundur

Izjava o ograničenju opasnih tvari (Ukrajina)

Обладнання відповідає вимогам Технічного регламенту щодо обмеження використання деяких небезпечних речовин в електричному та електронному обладнанні, затвердженого постановою Кабінету Міністрів України від 3 грудня 2008 № 1057

Tablice materijala (Kina)

产品中有害物质或元素的名称及含量
根据中国《电子信息产品污染控制管理办法》



部件名称	有害物质					
	铅 (Pb)	汞 (Hg)	镉 (Cd)	六价铬 (Cr(VI))	多溴联苯 (PBB)	多溴二苯醚 (PBDE)
打印引擎	X	0	0	0	0	0
控制面板	X	0	0	0	0	0
塑料外壳	0	0	0	0	0	0
格式化板组件	X	0	0	0	0	0
碳粉盒	X	0	0	0	0	0

0609-15

本表格依据 SJ/T 11364 的规定编制。

0: 表示该有害物质在该部件所有均质材料中的含量均在 GB/T 26572 规定的限量要求以下。

X: 表示该有害物质至少在该部件的某一均质材料中的含量超出 GB/T 26572 规定的限量要求。

此表中所有名称中含“X”的部件均符合欧盟 RoHS 立法。

注：环保使用期限的参考标识取决于产品正常工作的温度和湿度等条件

SEPA Ecolabel Podaci o korisniku (Kina)

中国环境标识认证产品用户说明

噪声大于 63.0 dB(A)的办公设备不宜放置于办公室内，请在独立的隔离区域使用。

如需长时间使用本产品或打印大量文件，请确保在通风良好的房间内使用。

如您需要确认本产品处于零能耗状态，请按电源关闭按钮，并将插头从电源插座断开。

您可以使用再生纸，以减少资源耗费。

Uredba o provedbi energetske oznake za Kinu za pisač, faks i fotokopirni uređaj

根据“复印机、打印机和传真机能源效率标识实施规则”，本打印机具有能效标签。根据“复印机、打印机和传真机能效限定值及能效等级”（“GB21521”）决定并计算得出该标签上所示的能效等级和 TEC（典型能耗）值。

1. 能效等级

能效等级分为三个等级，等级 1 级能效最高。根据产品类型和打印速度标准决定能效限定值。

2. 能效信息

2.1 LaserJet 打印机和高性能喷墨打印机

- 典型能耗

典型能耗是正常运行 GB21521 测试方法中指定的时间后的耗电量。此数据表示为每周千瓦时 (kWh)。

标签上所示的能耗数字按涵盖根据 CEL-37 选择的登记装置中所有配置的代表性配置测定而得。因此，本特定产品型号的实际能耗可能与标签上所示的数据不同。

有关规格的详细信息，请参阅 GB21521 标准的当前版本。

Tablica s podacima o sigurnosti materijala (MSDS, Material safety data sheet)

Tablice s podacima o sigurnosti materijala (MSDS) za materijal koji sadrži kemijske supstance (primjerice toner) mogu se nabaviti na web-stranici tvrtke HP, na adresi www.hp.com/go/msds.

EPEAT

Većina HP-proizvoda zadovoljava ekološke standarde EPEAT. EPEAT je sveobuhvatni ekološki certifikat koji služi utvrđivanju ekološki prihvatljive elektroničke opreme. Više informacija o certifikatu EPEAT potražite na internetskoj stranici www.epeat.net. Informacije o HP-ovim proizvodima u registru EPEAT potražite na internetskoj stranici www.hp.com/hpinfo/globalcitizenship/environment/pdf/epeat_printers.pdf.

Za više informacija

Za informacije o ovim ekološkim temama:

- List s ekološkim profilom proizvoda za ovaj i mnoge srodne HP proizvode
- Predanost tvrtke HP očuvanju okoliša
- Sustav za očuvanje okoliša tvrtke HP
- Program tvrtke HP za vraćanje proizvoda na kraju vijeka trajanja i za recikliranje
- List s podacima o materijalnoj sigurnosti

Posjetite www.hp.com/go/environment.

Također posjetite www.hp.com/recycle.

3 Informacije o zakonskim propisima

- [Izjava o sukladnosti](#)
- [Izjava o sukladnosti](#)
- [Regulatorne izjave](#)
- [Dodatne izjave za bežične proizvode](#)

Izjava o sukladnosti

Izjava o sukladnosti

prema ISO/IEC 17050-1 i EN 17050-1

Naziv proizvođača:	HP Inc.	Br. dok.: SHNGC-1504-00-rel.1.0
Adresa proizvođača:	Hewlett-Packard Information Technology R&D (Šangaj) Co., Ltd. br. 2727 Jinke Road, Šangaj, Kina 201206	
izjavljuje kako je proizvod		
Naziv proizvoda:	HP LaserJet Pro M12a	
Regulativni broj modela:²⁾	SHNGC-1504-00	
Opcije uređaja:	Sve	
Spremnici s tonerom:	CF279A	
sukladan sljedećim specifikacijama proizvoda:		


SIGURNOST: IEC 60950-1:2005 +A1:2009+A2:2013/EN60950-1:2006 +A11:2009 +A1:2010+A12:2011+A2:2013
IEC 60825-1:2007 / EN 60825-1:2007 (laserski/LED proizvod klase 1)
IEC 62479: 2010 / EN62479: 2010
GB4943-2011

EMC: CISPR 22:2008 / EN 55022:2010 – Klasa B¹⁾
EN 61000-3-2:2006 +A1:2009 +A2:2009
EN 61000-3-3:2008
EN 55024:2010
FCC odredba 47 CFR, članak 15 klasa B / ICES-003, izdanje 5
GB9254-2008, GB17625.1- 2012

Potrošnja energije: Uredba (EZ) br. 1275/ 2008
EN50564:2011; IEC62301:2011

Ograničavanje uporabe opasnih tvari (RoHS): EN50581:2012

Dodatne informacije:

Navedeni proizvod sukladan je zahtjevima Direktive o elektromagnetskoj kompatibilnosti 2004/108/EZ, Direktive 2006/95/EZ za niskonaponske uređaje, Direktive o ekološkom dizajnu 2009/125/EZ i Direktive o ograničavanju uporabe opasnih tvari 2011/65/EU te je sukladno tome označen oznakom CE .

Ovaj uređaj udovoljava zahtjevima FCC Direktive, dijela 15. Rad je podložan sljedećim uvjetima: (1) ovaj uređaj ne uzrokuje štetne smetnje i (2) ovaj uređaj mora primiti sve vrste smetnji, uključujući one koje mogu negativno utjecati na njegov rad.

1. Proizvod je bio ispitivan u tipičnoj konfiguraciji koristeći osobna računala tvrtke HP.
2. Radi pravnih propisa ovom je uređaju dodijeljen registarski broj modela. Ovaj broj ne treba pobrkati s nazivom ili brojem uređaja.

Šangaj, Kina

Listopad, 2016.

Kontakti za regulatorna pitanja:

Kontakt za Europu: HP Deutschland GmbH, HP HQ-TRE, 71025 Böblingen, Njemačka
www.hp.eu/certificates

Kontakt za SAD: HP Inc., 1501 Page Mill Road, Palo Alto 94304, SAD 650-857-1501


Izjava o sukladnosti

Izjava o sukladnosti

prema ISO/IEC 17050-1 i EN 17050-1

Naziv proizvođača:	HP Inc.	Br. dok.: SHNGC-1504-01-rel.1.0
Adresa proizvođača:	Hewlett-Packard Information Technology R&D (Šangaj) Co., Ltd. br. 2727 Jinke Road, Šangaj, Kina 201206	
izjavljuje kako je proizvod		
Naziv proizvoda:	HP LaserJet Pro M12w	
Regulativni broj modela:²⁾	SHNGC-1504-01 uključujući SDGOB-1291 – (radijski modul)	
Opcije uređaja:	Sve	
Spremnici s tonerom:	CF279A	
sukladan sljedećim specifikacijama proizvoda:		
SIGURNOST:	IEC 60950-1:2005 +A1:2009+A2:2013/EN60950-1:2006 +A11:2009 +A1:2010+A12:2011+A2:2013 IEC 60825-1:2007 / EN 60825-1:2007 (laserski/LED proizvod klase 1) IEC 62479: 2010 / EN62479: 2010. godine GB4943-2011	
EMC:	CISPR 22:2008 / EN 55022:2010 – Klasa B ¹⁾ EN 61000-3-2:2006 +A1:2009 +A2:2009 EN 61000-3-3:2008 EN 55024:2010 FCC odredba 47 CFR, članak 15 klasa B / ICES-003, izdanje 5 GB9254-2008, GB17625.1- 2012	
Radio:³⁾	EN 301 489-1 V1.9.2 / EN 301 489-17:V2.2.1 EN 300 328: V1.8.1 FCC odredba 47 CFR, članak 15 stavak C (Dio 15.247) / IC: RSS-210 IEC 62311:2007 / EN62311:2008	
Potrošnja energije:	Uredba (EZ) br. 1275/ 2008 EN50564:2011; IEC62301:2011	
Ograničavanje uporabe opasnih tvari (RoHS):	EN 50581:2012	

Dodatne informacije:

Navedeni proizvod sukladan je zahtjevima R&TTE Direktive 1999/5/EZ, Direktive o elektromagnetskoj kompatibilnosti 2004/108/EZ, Direktive 2006/95/EZ za niskonaponske uređaje, Direktive o ekološkom dizajnu 2009/125/EZ i Direktive o ograničavanju uporabe opasnih tvari 2011/65/EU te je sukladan tome označen oznakom CE .

Ovaj uređaj udovoljava zahtjevima FCC Direktive, dijela 15. Rad je podložan sljedećim uvjetima: (1) ovaj uređaj ne uzrokuje štetne smetnje i (2) ovaj uređaj mora primiti sve vrste smetnji, uključujući one koje mogu negativno utjecati na njegov rad.

1. Proizvod je bio ispitivan u tipičnoj konfiguraciji koristeći osobna računala tvrtke HP.
2. Radi pravnih propisa ovom je uređaju dodijeljen registarski broj modela. Ovaj broj ne treba pobrkati s nazivom ili brojem uređaja.
3. Ovaj proizvod koristi se radijskim modulom čiji regulativni broj modela glasi SDG0B-1291, što je potrebno za ispunjavanje tehničkih regulativnih zahtjeva u državama/regijama u kojima će se proizvod prodavati.

Šangaj, Kina

Listopad, 2016.

Kontakti za regulatorna pitanja:

Kontakt za Europu: HP Deutschland GmbH, HP HQ-TRE, 71025 Böblingen, Njemačka

www.hp.eu/certificates

Kontakt za SAD: HP Inc., 1501 Page Mill Road, Palo Alto 94304, SAD 650-857-1501

Regulatorne izjave

FCC propisi

Ova oprema je testirana i sukladna je ograničenjima za digitalne uređaje Klase B, prema Članku 15 FCC propisa. Ova ograničenja sastavljena su kako bi se osigurala odgovarajuća zaštita od štetnih smetnji pri kućnoj instalaciji. Ova oprema generira, koristi i može zračiti energiju na radijskim frekvencijama. Ako se ova oprema ne instalira i ne koristi u skladu s uputama, može uzrokovati štetne smetnje u radio komunikaciji. Ne može se, međutim, jamčiti kako do smetnji neće doći kod određene instalacije. Ako oprema uistinu uzrokuje štetne smetnje pri radijskom ili televizijskom prijemu, a to se može odrediti uključivanjem i isključivanjem opreme, korisniku se preporuča sprečavanje smetnji pomoću sljedećih mjera:

- Antenu prijemnika usmjerite na drugu stranu ili je premjestite.
- Povećajte razmak između opreme i prijemnika.
- Opremu priključite na utičnicu koja se ne nalazi unutar strujnog kruga prijemnika.
- Posavjetujte se s distributerom ili iskusnim radio/televizijskim tehničarom.



NAPOMENA: Sve promjene ili modifikacije pisača koje nije izričito odobrila tvrtka HP mogu korisnika lišiti ovlasti za upravljanje ovom opremom.

Radi sukladnosti s ograničenjima za Klasu B u članku 15 FCC pravila obavezna je upotreba zaštićenog kabela sučelja.

Kanada - Industry Canada ICES-003 Izjava o sukladnosti

CAN ICES-3(B)/NMB-3(B)

VCCI izjava (Japan)

この装置は、クラスB情報技術装置です。この装置は、家庭環境で使用することを目的としていますが、この装置がラジオやテレビジョン受信機に近接して使用されると、受信障害を引き起こすことがあります。取扱説明書に従って正しい取り扱いをして下さい。

VCCI-B

EMC izjava (Koreja)

B급 기기 (가정용 방송통신기기)	이 기기는 가정용(B급)으로 전자파적합등록을 한 기기로서 주로 가정에서 사용하는 것을 목적으로 하며, 모든 지역에서 사용할 수 있습니다.
-----------------------	--

Upute za kabel za napajanje

Provjerite odgovara li izvor napajanja specifikacijama za napon uređaja. Specifikacija za napon nalazi se na naljepnici uređaja. Uređaj koristi izmjenični napon od 110 – 127 V ili izmjenični napon od 220 – 240 V i 50/60 Hz.

Kabelom za napajanje uređaj povežite s uzemljenom utičnicom za izmjenični napon.

⚠ OPREZ: Da biste izbjegli oštećenje uređaja, koristite samo kabel za napajanje koji ste dobili s njim.

Izjava o kabelu za napajanje (Japan)

製品には、同梱された電源コードをお使い下さい。
同梱された電源コードは、他の製品では使用出来ません。

Sigurnost lasera

Centar za uređaje i utjecaj zračenja na zdravlje (Center for Devices and Radiological Health, CDRH) pri Uredu za hranu i lijekove u SAD-u (U.S. Food and Drug Administration) od 1. kolovoza 1976. primjenjuje propise za laserske uređaje. Uređaji dostupni u Sjedinjenim Američkim Državama moraju biti u skladu s ovim propisima. Ovaj je uređaj certificiran kao laserski proizvod "Klase 1", prema Standardu zračenja koji je Ministarstvo zdravstva Sjedinjenih Američkih Država (Department of Health and Human Services, DHHS) sastavilo prema Zakonu o kontroli zdravlja i sigurnosti iz 1968. Kako zaštitna kućišta i vanjski poklopci u potpunosti zadržavaju zračenje koje se emitira unutar uređaja, laserska zraka ne može izaći iz uređaja ni u jednoj fazi ispravne upotrebe uređaja.

⚠ UPOZORENJE! Korištenje kontrola, prilagođavanje ili izvršavanje postupaka koji nisu u skladu s uputama u ovom korisničkom priručniku može uzrokovati izloženost opasnom zračenju.

Izjava o laseru za Finsku

Luokan 1 laserlaite

Klass 1 Laser Apparat

HP LaserJet Pro M12a, M12w, laserkirjoitin on käyttäjän kannalta turvallinen luokan 1 laserlaite. Normaalisissa käytössä kirjoittimen suojakotelointi estää lasersäteen pääsyn laitteen ulkopuolelle. Laitteen turvallisuusluokka on määritetty standardin EN 60825-1 (2007) mukaisesti.

VAROITUS!

Laitteen käyttäminen muulla kuin käyttöohjeessa mainitulla tavalla saattaa altistaa käyttäjän turvallisuusluokan 1 ylittävälle näkymättömälle lasersäteilylle.

VARNING!

Om apparaten används på annat sätt än i bruksanvisning specificerats, kan användaren utsättas för osynlig laserstrålning, som överskrider gränsen för laserklass 1.

HUOLTO

HP LaserJet Pro M12a, M12w - kirjoittimen sisällä ei ole käyttäjän huollettavissa olevia kohteita. Laitteen saa avata ja huoltaa ainoastaan sen huoltamiseen koulutettu henkilö. Tällaiseksi huoltotoimenpiteeksi ei katsota väriainekasetin vaihtamista, paperiradan puhdistusta tai muita käyttäjän käsikirjassa lueteltuja, käyttäjän tehtäväksi tarkoitettuja ylläpitotoimia, jotka voidaan suorittaa ilman erikoistyökaluja.

VARO!

Mikäli kirjoittimen suojakotelo avataan, olet alttiina näkymättömälle lasersäteilylle laitteen ollessa toiminnassa. Älä katso säteeseen.

WARNING !

Om laserprinterns skyddshölje öppnas då apparaten är i funktion, utsätts användaren för osynlig laserstrålning. Betrakta ej strålen.

Tiedot laitteessa käytettävän laserdiodin säteilyominaisuuksista: Aallonpituus 775-795 nm Teho 5 m W Luokan 3B laser.

GS izjava (Njemačka)

Das Gerät ist nicht für die Benutzung im unmittelbaren Gesichtsfeld am Bildschirmarbeitsplatz vorgesehen. Um störende Reflexionen am Bildschirmarbeitsplatz zu vermeiden, darf dieses Produkt nicht im unmittelbaren Gesichtsfeld platziert werden.

Das Gerät ist kein Bildschirmarbeitsplatz gemäß BildscharbV. Bei ungünstigen Lichtverhältnissen (z. B. direkte Sonneneinstrahlung) kann es zu Reflexionen auf dem Display und damit zu Einschränkungen der Lesbarkeit der dargestellten Zeichen kommen.

Sukladnost za Euroaziju (Bjelorusija, Kazahstan, Rusija)



Dodatne izjave za bežične proizvode

Izjava o usklađenosti s FCC standardom — Sjedinjene Američke Države

Exposure to radio frequency radiation

⚠ OPREZ: The radiated output power of this device is far below the FCC radio frequency exposure limits. Nevertheless, the device shall be used in such a manner that the potential for human contact during normal operation is minimized.

In order to avoid the possibility of exceeding the FCC radio frequency exposure limits, human proximity to the antenna shall not be less than 20 cm during normal operation.

This device complies with Part 15 of FCC Rules. Operation is subject to the following two conditions: (1) this device may not cause interference, and (2) this device must accept any interference, including interference that may cause undesired operation of the device.

⚠ OPREZ: Based on Section 15.21 of the FCC rules, changes of modifications to the operation of this product without the express approval by HP may invalidate its authorized use.

Izjava za Australiju

This device incorporates a radio-transmitting (wireless) device. For protection against radio transmission exposure, it is recommended that this device be operated no less than 20 cm from the head, neck, or body.

ANATEL izjava za Brazil

Este equipamento opera em caráter secundário, isto é, não tem direito à proteção contra interferência prejudicial, mesmo de estações do mesmo tipo, e não pode causar interferência a sistemas operando em caráter primário.

Izjave za Kanadu

For Indoor Use. This digital apparatus does not exceed the Class B limits for radio noise emissions from digital apparatus as set out in the radio interference regulations of the Canadian Department of Communications. The internal wireless radio complies with RSS 210 of Industry Canada.

Pour l'usage d'intérieur. Le présent appareil numérique n'émet pas de bruits radioélectriques dépassant les limites applicables aux appareils numériques de Classe B prescrites dans le règlement sur le brouillage radioélectrique édicté par le Ministère des Communications du Canada. Le composant RF interne est conforme à la norme CNR-210 d'Industrie Canada.

Izloženost zračenju radijskih frekvencija (Kanada)

⚠ UPOZORENJE! Izloženost zračenju radijskih frekvencija. Količina izlaznog zračenja uređaja manja je od ograničenja propisanog odjelom Industry Canada. Usprkos tome, uređaj treba koristiti tako da se za vrijeme normalnog rada maksimalno smanji kontakt s ljudima.

Kako bi se izbjegla mogućnost prekoračivanja ograničenja izlaganja radijskim frekvencijama koje je propisao odjel Industry Canada, ljudi se ne bi smjeli približavati antenama na više od 20 cm.

Regulativna obavijest Europske Unije

Telekomunikacijske funkcije ovog proizvoda mogu se koristiti u sljedećim državama/regijama zajednica EU i EFTA:

u Austriji, Belgiji, Bugarskoj, Cipru, Republici Češkoj, Danskoj, Estoniji, Finskoj, Francuskoj, Njemačkoj, Grčkoj, Mađarskoj, Islandu, Irskoj, Italiji, Latviji, Lihtenštajnu, Litvi, Luksemburgu, Malti, Nizozemskoj, Norveškoj, Poljskoj, Portugalu, Rumunjskoj, Republici Slovačkoj, Sloveniji, Španjolskoj, Švedskoj, Švicarskoj i Velikoj Britaniji.

Obavijest o korištenju u Japanu

この機器は技術基準適合証明又は工事設計認証を受けた無線設備を搭載しています。

Obavijest o korištenju u Rusiji

Существуют определенные ограничения по использованию беспроводных сетей (стандарта 802.11 b/g) с рабочей частотой 2,4 ГГц: Данное оборудование может использоваться внутри помещений с использованием диапазона частот 2400-2483,5 МГц (каналы 1-13). При использовании внутри помещений максимальная эффективная изотропно-излучаемая мощность (ЭИИМ) должна составлять не более 100мВт.

Izjava za Meksiko

Aviso para los usuarios de México

“La operación de este equipo está sujeta a las siguientes dos condiciones: (1) es posible que este equipo o dispositivo no cause interferencia perjudicial y (2) este equipo o dispositivo debe aceptar cualquier interferencia, incluyendo la que pueda causar su operación no deseada.”

Para saber el modelo de la tarjeta inalámbrica utilizada, revise la etiqueta regulatoria de la impresora.

Izjava za Tajvan

低功率電波輻射性電機管理辦法

第十二條 經型式認證合格之低功率射頻電機，非經許可，公司、商號或使用者均不得擅自變更頻率、加大功率或變更原設計之特性及功能。

第十四條 低功率射頻電機之使用不得影響飛航安全及干擾合法通信；經發現有干擾現象時，應立即停用，並改善至無干擾時方得繼續使用。前項合法通信，指依電信法規定作業之無線電通信。低功率射頻電機須忍受合法通信或工業、科學及醫療用電波輻射性電機設備之干擾。

Izjava za Koreju

해당 무선설비는 전파혼신
가능성이 있으므로 인명안전과
관련된 서비스는 할 수 없음

Vietnam Telecom oznake za žičanu/bežičnu vezu za odobrene proizvode vrste ICTQC



Kazalo

- B**
 - baterije u kompletu 25
- F**
 - Finska izjava o sigurnosti lasera 35
- H**
 - HP služba za korisnike 21
 - HP web-stranice za obavijesti o prijevarama 14
- I**
 - izjave o sigurnosti 35
 - izjave o sigurnosti lasera 35
- J**
 - jamstvo
 - licenca 16
 - popravak od strane korisnika 20
 - spremnici s tonerom 12
 - uređaj 2
 - Japanska VCCI izjava 34
- K**
 - Korejska EMC izjava 34
 - korišteni materijali 25
 - krivotvoren potrošni materijal 14
- L**
 - licenca, softver 16
- M**
 - memorijski čip, spremnik s tonerom opis 15
- O**
 - odlaganje, otpad 25
 - odlaganje na otpad 25
 - odlaganje otpada 25
 - online podrška 21
- originalan potrošni materijal 14
- P**
 - podrška
 - online 21
 - potrošni materijal
 - drugi proizvođači 13
 - krivotvorine 14
 - recikliranje 25
 - potrošni materijal drugih proizvođača 13
 - program očuvanja okoliša 23
 - proizvod ne sadrži živu 25
- R**
 - recikliranje 25
 - elektronički hardver 26
 - recikliranje elektroničkog hardvera 26
 - recikliranje hardvera, Brazil 26
- S**
 - služba za korisnike
 - online 21
 - softver
 - licencni ugovor za softver 16
 - spremnici
 - drugi proizvođači 13
 - jamstvo 12
 - recikliranje 25
 - spremnici s tonerom
 - drugi proizvođači 13
 - jamstvo 12
 - memorijski čipovi 15
 - recikliranje 25
 - Sukladnost za Euroaziju 37
- T**
 - Tablica s podacima o sigurnosti materijala (MSDS, Material safety data sheet) 28
 - tehnička podrška
 - online 21
- W**
 - web-mjesta
 - služba za korisnike 21
 - web-stranice
 - izvješća o prijevarama 14
 - Tablice s podacima o sigurnosti materijala (MSDS) 28
 - Web-stranice o prijevarama 14

