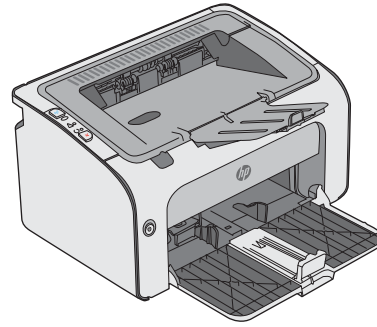
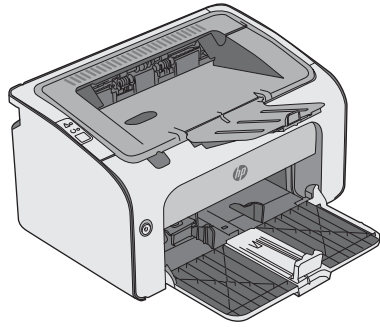




LaserJet Pro M11-M13

Кепілдік және құқықтық ақпарат



M11-M13



HP LaserJet Pro M11-M13

Кепілдік және құқықтық ақпарат

Авторлық құқық және лицензия

© Copyright 2016 HP Development Company, L.P.

Авторлық құқық жөніндегі заңдарға сәйкес жағдайлардан басқа кезде, алдын ала жазбаша түрде алынған рұқсатсыз, көшіруге, бейімдендіруге немесе аударуға рұқсат етілмейді.

Мұнда берілген ақпарат ескертусіз өзгертілуі мүмкін.

HP өнімдері мен қызметтеріне берілетін кепілдіктер осындай өнімдер мен қызметтерге берілетін тікелей кепілдік жөніндегі мәлімдемелерде ғана көрсетілген. Бұл құжаттағы мәлімдемелер қосымша кепілдік ретінде қабылданбауы тиіс. HP бұл құжаттағы техникалық немесе редакторлық қателер немесе кемшіліктер үшін жауап бермейді.

Edition 1, 10/2016

Тауар белгілерінің тізімі

ENERGY STAR® (Қуат үнемдеу) және ENERGY STAR® (Қуат үнемдеу) белгісі тіркелген АҚШ белгілері болып табылады.

Мазмұны

1 Қызмет және Қолдау	1
НР принтері үшін шектеулі кепілдік мәлімдемесі	2
Ұлыбритания, Ирландия және Мальта	4
Австрия, Бельгия, Германия және Люксембург	4
Бельгия, Франция және Люксембург	5
Италия	6
Испания	6
Дания	7
Норвегия	7
Швеция	7
Португалия	8
Грекия және Кипр	8
Венгрия	8
Чех Республикасы	9
Словакия	9
Польша	9
Болгария	10
Румыния	10
Бельгия және Нидерланд	10
Финляндия	11
Словения	11
Хорватия	11
Латвия	11
Литва	12
Эстония	12
Ресей	12
НР компаниясының жоғары дәрежелі қорғау кепілдігі: LaserJet тонер картриджіне шектеулі кепілдік беру туралы мәлімдемесі	13
НР компаниясының НР шығармаған жабдықтарға қатысты саясаты	14
НР компаниясының жалған өніммен күрес веб-торабы	15
Деректер тонер картриджінде сақталған	16
Түпкі пайдаланушының лицензиялық келісімі	17

Пайдаланушының орындайтын жөндеудің кепілдік қызметі	21
Тұтынушыларды қолдау	22

2 Өнімнің қоршаған ортаға зиянсыздығын бақылау бағдарламасы 23

Қоршаған ортаны қорғау	24
Озон өндіру	24
Тұтынылатын қуат	24
Тонерді пайдалану	24
Қағаз пайдалану	25
Пластмасса	25
HP LaserJet принтерінің жабдықтары	25
Қағаз	25
Материалдарға қойылатын шектеулер	25
Пайдаланушылар тарапынан қалдық жабдықты тастау (ЕО және Үндістан)	26
Электрондық аппараттық құралды өңдеу	26
Бразилияда аппараттық құралды қайта өңдеу туралы ақпарат	26
Химиялық заттар	26
Еуропа Одағы комиссиясының 1275/2008 ережесіне сәйкес өнім қуатының деректері	26
Зиянды заттарға қатысты шектеулер мәлімдемесі (Үндістан)	27
Қауіпті заттар мәлімдемесіндегі шектеулер (Түркия)	27
Зиянды заттарға қатысты шектеулер мәлімдемесі (Украина)	27
Заттар кестесі (Қытай)	27
SEPA пайдаланушы ақпаратының экологиялық заттаңбасы (Қытай)	28
Принтерге, факске және көшіру құралына Қытайда қуат белгісін қолдану ережелері	29
Материалдардың қауіпсіздігі туралы мәліметтер парағы (MSDS)	29
EPЕАТ	29
Қосымша ақпарат алу үшін	29

3 Нормативтік ақпарат 31

Сәйкестік декларациясы	32
Сәйкестік декларациясы	34
Нормативтік мәлімдемелер	36
FCC ережелері	36
Канада - Канада Өнеркәсіп министрлігінің ICES-003 стандартына сәйкестік туралы мәлімдемесі	36
Кедергілер жөніндегі жапондық ерікті бақылау кеңесінің мәлімдемесі (Жапония)	36
EMC мәлімдемесі (Корея)	36
Электр сымына арналған нұсқаулар	37
Электр сымы жөніндегі мәлімдеме (Жапония)	37
Лазерлік қауіпсіздік	37
Финляндия үшін лазерлік қауіпсіздік жөніндегі мәлімдеме	37

GS мәлімдемесі (Германия)	39
Еуразиялық нормаларға сәйкестік (Беларусь, Қазақстан, Ресей)	39
Сымсыз өнімдерге арналған қосымша мәлімдемелер	40
FCC үйлесімділік туралы мәлімдемесі—Америка Құрама Штаттары	40
Австралиялық мәлімдеме	40
Бразилиялық ANATEL мәлімдемесі	40
Канадалық мәлімдеме	40
Радио жиілік сәулесінің әсеріне ұшырау (Канада)	40
Еуропалық Одақтың реттеу хабары	41
Жапонияда пайдалану үшін ескерту	41
Ресейде пайдалануға арналған хабар	41
Мексика мәлімдемесі	41
Тайваньдық мәлімдеме	41
Кореялық мәлімдеме	42
ICTQC түріндегі мақұлданған өнімдер үшін Vietnam Telecom компаниясының сымды/ сымсыз байланыс белгісі	42
Индекс	43

1 Қызмет және Қолдау

- [HP принтері үшін шектеулі кепілдік мәлімдемесі](#)
- [HP компаниясының жоғары дәрежелі қорғау кепілдігі: LaserJet тонер картриджіне шектеулі кепілдік беру туралы мәлімдемесі](#)
- [HP компаниясының HP шығармаған жабдықтарға қатысты саясаты](#)
- [HP компаниясының жалған өніммен күрес веб-торабы](#)
- [Деректер тонер картриджінде сақталған](#)
- [Түпкі пайдаланушының лицензиялық келісімі](#)
- [Пайдаланушының орындайтын жөндеудің кепілдік қызметі](#)
- [Тұтынушыларды қолдау](#)

HP принтері үшін шектеулі кепілдік мәлімдемесі

HP ӨНІМІ	ШЕКТЕУЛІ КЕПІЛДІК МЕРЗІМІ
HP LaserJet Pro M12a, M12w	Бір жылдық шектеулі кепілдік

HP компаниясы сізге, соңғы пайдаланушыға сатып алынған күннен бастап жоғарыда көрсетілген мерзім ішінде HP аппараттық құралдары мен керек-жарақтарының материалдары мен дайындалу сапасы жағынан ақаулы еместігіне кепілдік береді. Егер HP компаниясы кепілдік мерзімі ішінде осындай ақаулықтар туралы хабар алса, HP ақаулы болып шыққан өнімдерді өз ұйғарымына сәйкес жөндеп немесе ауыстырып береді. Ауыстырылған өнімдер жаңа немесе жаңа өнімдер сияқты жұмыс істейтін болуы мүмкін.

HP компаниясы сізге сатып алынған күннен бастап жоғарыда көрсетілген мерзім ішінде HP бағдарламалық құралының дұрыс орнатылған немесе пайдаланылған кезде материалдары мен дайындалу сапасындағы ақаулықтарға байланысты бағдарламалау нұсқауларын орындамай қоймайтынына кепілдік береді. Егер HP компаниясы кепілдік мерзімі ішінде осындай ақаулықтар туралы хабар алса, HP компаниясы осындай ақаулықтардың салдарынан бағдарламалау нұсқауларын орындамаған бағдарламалық құралды ауыстырып береді.

HP компаниясы HP өнімдерінің үздіксіз және қатесіз жұмыс істейтініне кепілдік бермейді. Егер HP компаниясы қажетті мерзімде кепілдіктегі шартқа байланысты өнімін жөндеп немесе ауыстырып бере алмаса, сіз өнімді қайтарысымен оның құнын қайтарып алуға құқылысыз.

HP өнімдерінің құрамында жұмысы жағынан жаңасымен тең зауытта қалпына келтірілген бөлшектердің болуы мүмкін немесе олар қосымша пайдаланған болуы мүмкін.

Кепілдік (а) дұрыс немесе талаптарға сәйкес жөндемеу немесе тексеру, (ә) HP компаниясының бағдарламалық құралын, интерфейсін немесе қосалқы бөлшектерін пайдаланбау, (б) рұқсатсыз өзгерту немесе дұрыс пайдаланбау, (в) өнімді қоршаған орта талаптарына сәйкес пайдаланбау немесе (г) тиісті орында дайындамау немесе жөндемеу нәтижесінде туындаған ақаулықтарды қамтымайды.

ЖЕРГІЛІКТІ ЗАҢМЕН РҰҚСАТ БЕРІЛГЕН ШАРАЛАР БОЙЫНША ЖОҒАРЫДА АЙТЫЛҒАН КЕПІЛДІКТЕР ЕРЕКШЕ БОЛЫП САНАЛАДЫ ЖӘНЕ ЕШБІР ЖАЗБАША НЕМЕСЕ АУЫЗША КЕПІЛДІК НЕМЕСЕ ШАРТ ТҮСІНІКТІ НЕМЕСЕ ТҰСПАЛДЫ ТҮРДЕ АЙТЫЛМАЙДЫ. HP КОМПАНИЯСЫ ТАУАРДЫҢ ЖАРАМДЫЛЫҒЫ, ҚАНАҒАТТАНАРЛЫҚ САПА МЕН БЕЛГІЛІ БІР МАҚСАТҚА ЖАРАМДЫЛЫҚ ТУРАЛЫ КЕЗ КЕЛГЕН ТҰСПАЛДЫ КЕПІЛДІКТЕРДЕН НЕМЕСЕ ШАРТТАРДАН НАҚТЫ ТҮРДЕ БАС ТАРТАДЫ. Кейбір елдер/аймақтар, штаттар немесе облыстар тұспалды кепілдіктің ұзақтығын шектеуге рұқсат бермейді, сондықтан жоғарыда айтылған шектеу немесе ерекшелік сізге қатысты болмауы мүмкін. Бұл кепілдік сізге нақты заңды құқықтар береді және елге/аймаққа, штатқа немесе облысқа қарай сіздің басқа да құқықтарыңыздың болуы мүмкін.

HP компаниясының шектеулі кепілдігі HP компаниясының осы өнімге қолдау көрсететін және HP компаниясы осы өнімді сататын кез келген елде/аймақта немесе мекенде жарамды. Сіздегі кепілдік қызметінің деңгейі жергілікті стандарттарға сәйкес өзгеруі мүмкін. HP компаниясы заңдық немесе реттеуші себептері бойынша жұмыс істеуге қабілетсіз елде/аймақта өнімді пайдалану үшін оның пішінін, мақсатын немесе функциясын өзгертпейді.

ЖЕРГІЛІКТІ ЗАҢМЕН РҰҚСАТ БЕРІЛГЕН ШАРАЛАР БОЙЫНША БҰЛ КЕПІЛДІК МӘЛІМДЕМЕСІНДЕ АТАЛҒАН ӨТЕМАҚЫЛАР ТЕК СІЗГЕ ТӨЛЕНЕТІН ӨТЕМАҚЫЛАР БОЛЫП ТАБЫЛАДЫ. ЖОҒАРЫДА АЙТЫЛҒАН ЖАҒДАЙЛАРДАН БӨЛЕК ЕШҚАНДАЙ ЖАҒДАЙДА HP КОМПАНИЯСЫ ЖӘНЕ ОНЫҢ ЖЕТКІЗУШІЛЕРІ КЕЛІСІМ ШАРТТЫ, АЗАМАТТЫҚ ҚҰҚЫҚТЫҢ БҰЗЫЛУЫН НЕМЕСЕ БАСҚАЛАРДЫ НЕГІЗГЕ АЛА ОТЫРЫП, ЖОҒАЛҒАН МӘЛІМЕТТЕР ҮШІН НЕМЕСЕ ТІКЕЛЕЙ, ӘДЕЙІ, БАЙҚАУСЫЗДА, ЖАНАМА ЗАҚЫМ (СОНЫҢ ІШІНДЕ ЖОҒАЛҒАН ПАЙДА НЕМЕСЕ МӘЛІМЕТ) НЕМЕСЕ БАСҚА ЗАҚЫМ ҮШІН ЖАУАПКЕРШІЛІК АРТПАЙДЫ. Кейбір елдер/

аймақтар, штаттар немесе облыстар тұспалды кепілдіктің ұзақтығын шектеуге рұқсат бермейді, сондықтан жоғарыда айтылған шектеу немесе ерекшелік сізге қатысты болмауы мүмкін.

БҰЛ МӘЛІМДЕМЕДЕ БЕРІЛГЕН КЕПІЛДІК ШАРТТАРЫ, ЗАҢМЕН РҰҚСАТ ЕТІЛГЕН ШАРАЛАРДАН БӨЛЕК, БҰЛ ӨНІМДІ СІЗГЕ САТУҒА ҚАТЫСТЫ МІНДЕТТІ, ЗАҢМЕН БЕЛГІЛЕНГЕН ҚҰҚЫҚТАРЫҢЫЗҒА ТЫЙЫМ САЛМАЙДЫ, ОЛАРДЫ ШЕКТЕМЕЙДІ НЕМЕСЕ ӨЗГЕРТПЕЙДІ ЖӘНЕ ТОЛЫҚТЫРЫП ТҰРАДЫ.

Ұлыбритания, Ирландия және Мальта

The HP Limited Warranty is a commercial guarantee voluntarily provided by HP. The name and address of the HP entity responsible for the performance of the HP Limited Warranty in your country/region is as follows:

UK: HP Inc UK Limited, Cain Road, Amen Corner, Bracknell, Berkshire, RG12 1HN

Ireland: Hewlett-Packard Ireland Limited, Liffey Park Technology Campus, Barnhall Road, Leixlip, Co.Kildare

Malta: Hewlett-Packard Europe B.V., Amsterdam, Meyrin Branch, Route du Nant-d'Avril 150, 1217 Meyrin, Switzerland

United Kingdom: The HP Limited Warranty benefits apply in addition to any legal rights to a guarantee from seller of nonconformity of goods with the contract of sale. These rights expire six years from delivery of goods for products purchased in England or Wales and five years from delivery of goods for products purchased in Scotland. However various factors may impact your eligibility to receive these rights. For further information, please consult the following link: Consumer Legal Guarantee (www.hp.com/go/eu-legal) or you may visit the European Consumer Centers website (http://ec.europa.eu/consumers/solving_consumer_disputes/non-judicial_redress/ecc-net/index_en.htm). Consumers have the right to choose whether to claim service under the HP Limited Warranty or against the seller under the legal guarantee.

Ireland: The HP Limited Warranty benefits apply in addition to any statutory rights from seller in relation to nonconformity of goods with the contract of sale. However various factors may impact your eligibility to receive these rights. Consumer statutory rights are not limited or affected in any manner by HP Care Pack. For further information, please consult the following link: Consumer Legal Guarantee (www.hp.com/go/eu-legal) or you may visit the European Consumer Centers website (http://ec.europa.eu/consumers/solving_consumer_disputes/non-judicial_redress/ecc-net/index_en.htm). Consumers have the right to choose whether to claim service under the HP Limited Warranty or against the seller under the legal guarantee.

Malta: The HP Limited Warranty benefits apply in addition to any legal rights to a two-year guarantee from seller of nonconformity of goods with the contract of sale; however various factors may impact your eligibility to receive these rights. Consumer statutory rights are not limited or affected in any manner by the HP Limited Warranty. For further information, please consult the following link: Consumer Legal Guarantee (www.hp.com/go/eu-legal) or you may visit the European Consumer Centers website (http://ec.europa.eu/consumers/solving_consumer_disputes/non-judicial_redress/ecc-net/index_en.htm). Consumers have the right to choose whether to claim service under the HP Limited Warranty or against the seller under two-year legal guarantee.

Австрия, Бельгия, Германия және Люксембург

Die beschränkte HP Herstellergarantie ist eine von HP auf freiwilliger Basis angebotene kommerzielle Garantie. Der Name und die Adresse der HP Gesellschaft, die in Ihrem Land für die Gewährung der beschränkten HP Herstellergarantie verantwortlich ist, sind wie folgt:

Deutschland: HP Deutschland GmbH, Schickardstr. 32, D-71034 Böblingen

Österreich: HP Austria GmbH., Technologiestrasse 5, A-1120 Wien

Luxemburg: Hewlett-Packard Luxembourg S.C.A., 75, Parc d'Activités Capellen, Rue Pafebruc, L-8308 Capellen

Belgien: HP Belgium BVBA, Hermeslaan 1A, B-1831 Diegem

Die Rechte aus der beschränkten HP Herstellergarantie gelten zusätzlich zu den gesetzlichen Ansprüchen wegen Sachmängeln auf eine zweijährige Gewährleistung ab dem Lieferdatum. Ob Sie Anspruch auf diese Rechte haben, hängt von zahlreichen Faktoren ab. Die Rechte des Kunden sind in keiner Weise durch die

beschränkte HP Herstellergarantie eingeschränkt bzw. betroffen. Weitere Hinweise finden Sie auf der folgenden Website: Gewährleistungsansprüche für Verbraucher (www.hp.com/go/eu-legal) oder Sie können die Website des Europäischen Verbrauchersentrums (http://ec.europa.eu/consumers/solving_consumer_disputes/non-judicial_redress/ecc-net/index_en.htm) besuchen. Verbraucher haben das Recht zu wählen, ob sie eine Leistung von HP gemäß der beschränkten HP Herstellergarantie in Anspruch nehmen oder ob sie sich gemäß der gesetzlichen zweijährigen Haftung für Sachmängel (Gewährleistung) sich an den jeweiligen Verkäufer wenden.

Бельгия, Франция және Люксембург

La garantie limitée HP est une garantie commerciale fournie volontairement par HP. Voici les coordonnées de l'entité HP responsable de l'exécution de la garantie limitée HP dans votre pays:

France: HP France SAS, société par actions simplifiée identifiée sous le numéro 448 694 133 RCS Evry, 1 Avenue du Canada, 91947, Les Ulis

G.D. Luxembourg: Hewlett-Packard Luxembourg S.C.A., 75, Parc d'Activités Capellen, Rue Pafebruc, L-8308 Capellen

Belgique: HP Belgium BVBA, Hermeslaan 1A, B-1831 Diegem

France: Les avantages de la garantie limitée HP s'appliquent en complément des droits dont vous disposez au titre des garanties légales applicables dont le bénéfice est soumis à des conditions spécifiques. Vos droits en tant que consommateur au titre de la garantie légale de conformité mentionnée aux articles L. 211-4 à L. 211-13 du Code de la Consommation et de celle relatives aux défauts de la chose vendue, dans les conditions prévues aux articles 1641 à 1648 et 2232 du Code de Commerce ne sont en aucune façon limités ou affectés par la garantie limitée HP. Pour de plus amples informations, veuillez consulter le lien suivant : Garanties légales accordées au consommateur (www.hp.com/go/eu-legal). Vous pouvez également consulter le site Web des Centres européens des consommateurs (http://ec.europa.eu/consumers/solving_consumer_disputes/non-judicial_redress/ecc-net/index_en.htm). Les consommateurs ont le droit de choisir d'exercer leurs droits au titre de la garantie limitée HP, ou auprès du vendeur au titre des garanties légales applicables mentionnées ci-dessus.

POUR RAPPEL:

Garantie Légale de Conformité:

« Le vendeur est tenu de livrer un bien conforme au contrat et répond des défauts de conformité existant lors de la délivrance.

Il répond également des défauts de conformité résultant de l'emballage, des instructions de montage ou de l'installation lorsque celle-ci a été mise à sa charge par le contrat ou a été réalisée sous sa responsabilité ».

Article L211-5 du Code de la Consommation:

« Pour être conforme au contrat, le bien doit:

1° Etre propre à l'usage habituellement attendu d'un bien semblable et, le cas échéant:

- correspondre à la description donnée par le vendeur et posséder les qualités que celui-ci a présentées à l'acheteur sous forme d'échantillon ou de modèle;

- présenter les qualités qu'un acheteur peut légitimement attendre eu égard aux déclarations publiques faites par le vendeur, par le producteur ou par son représentant, notamment dans la publicité ou l'étiquetage;

2° Ou présenter les caractéristiques définies d'un commun accord par les parties ou être propre à tout usage spécial recherché par l'acheteur, porté à la connaissance du vendeur et que ce dernier a accepté ».

Article L211-12 du Code de la Consommation:

« L'action résultant du défaut de conformité se prescrit par deux ans à compter de la délivrance du bien ».

Garantie des vices cachés

Article 1641 du Code Civil : « Le vendeur est tenu de la garantie à raison des défauts cachés de la chose vendue qui la rendent impropre à l'usage auquel on la destine, ou qui diminuent tellement cet usage que l'acheteur ne l'aurait pas acquise, ou n'en aurait donné qu'un moindre prix, s'il les avait connus. »

Article 1648 alinéa 1 du Code Civil:

« L'action résultant des vices rédhibitoires doit être intentée par l'acquéreur dans un délai de deux ans à compter de la découverte du vice. »

G.D. Luxembourg et Belgique: Les avantages de la garantie limitée HP s'appliquent en complément des droits dont vous disposez au titre de la garantie de non-conformité des biens avec le contrat de vente. Cependant, de nombreux facteurs peuvent avoir un impact sur le bénéfice de ces droits. Vos droits en tant que consommateur au titre de ces garanties ne sont en aucune façon limités ou affectés par la garantie limitée HP. Pour de plus amples informations, veuillez consulter le lien suivant : Garanties légales accordées au consommateur (www.hp.com/go/eu-legal) ou vous pouvez également consulter le site Web des Centres européens des consommateurs (http://ec.europa.eu/consumers/solving_consumer_disputes/non-judicial_redress/ecc-net/index_en.htm). Les consommateurs ont le droit de choisir de réclamer un service sous la garantie limitée HP ou auprès du vendeur au cours d'une garantie légale de deux ans.

Италия

La Garanzia limitata HP è una garanzia commerciale fornita volontariamente da HP. Di seguito sono indicati nome e indirizzo della società HP responsabile della fornitura dei servizi coperti dalla Garanzia limitata HP nel vostro Paese:

Italia: HP Italy S.r.l., Via G. Di Vittorio 9, 20063 Cernusco S/Naviglio

I vantaggi della Garanzia limitata HP vengono concessi ai consumatori in aggiunta ai diritti derivanti dalla garanzia di due anni fornita dal venditore in caso di non conformità dei beni rispetto al contratto di vendita. Tuttavia, diversi fattori possono avere un impatto sulla possibilità di beneficiare di tali diritti. I diritti spettanti ai consumatori in forza della garanzia legale non sono in alcun modo limitati, né modificati dalla Garanzia limitata HP. Per ulteriori informazioni, si prega di consultare il seguente link: Garanzia legale per i clienti (www.hp.com/go/eu-legal), oppure visitare il sito Web dei Centri europei per i consumatori (http://ec.europa.eu/consumers/solving_consumer_disputes/non-judicial_redress/ecc-net/index_en.htm). I consumatori hanno il diritto di scegliere se richiedere un servizio usufruendo della Garanzia limitata HP oppure rivolgendosi al venditore per far valere la garanzia legale di due anni.

Испания

Su Garantía limitada de HP es una garantía comercial voluntariamente proporcionada por HP. El nombre y dirección de las entidades HP que proporcionan la Garantía limitada de HP (garantía comercial adicional del fabricante) en su país es:

España: Hewlett-Packard Española S.L. Calle Vicente Aleixandre, 1 Parque Empresarial Madrid - Las Rozas, E-28232 Madrid

Los beneficios de la Garantía limitada de HP son adicionales a la garantía legal de 2 años a la que los consumidores tienen derecho a recibir del vendedor en virtud del contrato de compraventa; sin embargo, varios factores pueden afectar su derecho a recibir los beneficios bajo dicha garantía legal. A este respecto, la Garantía limitada de HP no limita o afecta en modo alguno los derechos legales del consumidor (www.hp.com/go/eu-legal). Para más información, consulte el siguiente enlace: Garantía legal del

consumidor o puede visitar el sitio web de los Centros europeos de los consumidores (http://ec.europa.eu/consumers/solving_consumer_disputes/non-judicial_redress/ecc-net/index_en.htm). Los clientes tienen derecho a elegir si reclaman un servicio acogiéndose a la Garantía limitada de HP o al vendedor de conformidad con la garantía legal de dos años.

Дания

Den begrænsede HP-garanti er en garanti, der ydes frivilligt af HP. Navn og adresse på det HP-selskab, der er ansvarligt for HP's begrænsede garanti i dit land, er som følger:

Danmark: HP Inc Danmark ApS, Engholm Parkvej 8, 3450, Allerød

Den begrænsede HP-garanti gælder i tillæg til eventuelle juridiske rettigheder, for en toårig garanti fra sælgeren af varer, der ikke er i overensstemmelse med salgsaftalen, men forskellige faktorer kan dog påvirke din ret til at opnå disse rettigheder. Forbrugerens lovbestemte rettigheder begrænses eller påvirkes ikke på nogen måde af den begrænsede HP-garanti. Se nedenstående link for at få yderligere oplysninger: Forbrugerens juridiske garanti (www.hp.com/go/eu-legal) eller du kan besøge De Europæiske Forbrugercentres websted (http://ec.europa.eu/consumers/solving_consumer_disputes/non-judicial_redress/ecc-net/index_en.htm). Forbrugere har ret til at vælge, om de vil gøre krav på service i henhold til HP's begrænsede garanti eller hos sælger i henhold til en toårig juridisk garanti.

Норвегия

HPs garanti er en begrenset og kommersiell garanti som HP selv har valgt å tilby. Følgende lokale selskap innestår for garantien:

Norge: HP Norge AS, Rolfbuktveien 4b, 1364 Fornebu

HPs garanti kommer i tillegg til det mangelsansvar HP har i henhold til norsk forbrukerkjøpslovgivning, hvor reklamasjonsperioden kan være to eller fem år, avhengig av hvor lenge salgsgjenstanden var ment å vare. Ulike faktorer kan imidlertid ha betydning for om du kvalifiserer til å kreve avhjelp iht slikt mangelsansvar. Forbrukerens lovmessige rettigheter begrenses ikke av HPs garanti. Hvis du vil ha mer informasjon, kan du klikke på følgende kobling: Juridisk garanti for forbruker (www.hp.com/go/eu-legal) eller du kan besøke nettstedet til de europeiske forbrukersentrene (http://ec.europa.eu/consumers/solving_consumer_disputes/non-judicial_redress/ecc-net/index_en.htm). Forbrukere har retten til å velge å kreve service under HPs garanti eller iht selgerens lovpålagte mangelsansvar.

Швеция

HP:s begränsade garanti är en kommersiell garanti som tillhandahålls frivilligt av HP. Namn och adress till det HP-företag som ansvarar för HP:s begränsade garanti i ditt land är som följer:

Sverige: HP PPS Sverige AB, SE-169 73 Stockholm

Fördelarna som ingår i HP:s begränsade garanti gäller utöver de lagstadgade rättigheterna till tre års garanti från säljaren angående varans bristande överensstämmelse gentemot köpeavtalet, men olika faktorer kan påverka din rätt att utnyttja dessa rättigheter. Konsumentens lagstadgade rättigheter varken begränsas eller påverkas på något sätt av HP:s begränsade garanti. Mer information får du om du följer denna länk: Lagstadgad garanti för konsumenter (www.hp.com/go/eu-legal) eller så kan du gå till European Consumer Centers webbplats (http://ec.europa.eu/consumers/solving_consumer_disputes/non-judicial_redress/ecc-net/index_en.htm). Konsumenter har rätt att välja om de vill ställa krav enligt HP:s begränsade garanti eller på säljaren enligt den lagstadgade treåriga garantin.

Португалия

A Garantia Limitada HP é uma garantia comercial fornecida voluntariamente pela HP. O nome e a morada da entidade HP responsável pela prestação da Garantia Limitada HP no seu país são os seguintes:

Portugal: HPCP – Computing and Printing Portugal, Unipessoal, Lda., Edifício D. Sancho I, Quinta da Fonte, Porto Salvo, Lisboa, Oeiras, 2740 244

As vantagens da Garantia Limitada HP aplicam-se cumulativamente com quaisquer direitos decorrentes da legislação aplicável à garantia de dois anos do vendedor, relativa a defeitos do produto e constante do contrato de venda. Existem, contudo, vários fatores que poderão afetar a sua elegibilidade para beneficiar de tais direitos. Os direitos legalmente atribuídos aos consumidores não são limitados ou afetados de forma alguma pela Garantia Limitada HP. Para mais informações, consulte a ligação seguinte: Garantia legal do consumidor (www.hp.com/go/eu-legal) ou visite o Web site da Rede dos Centros Europeus do Consumidor (http://ec.europa.eu/consumers/solving_consumer_disputes/non-judicial_redress/ecc-net/index_en.htm). Os consumidores têm o direito de escolher se pretendem reclamar assistência ao abrigo da Garantia Limitada HP ou contra o vendedor ao abrigo de uma garantia jurídica de dois anos.

Грекия және Кипр

Η Περιορισμένη εγγύηση HP είναι μια εμπορική εγγύηση η οποία παρέχεται εθελοντικά από την HP. Η επωνυμία και η διεύθυνση του νομικού προσώπου HP που παρέχει την Περιορισμένη εγγύηση HP στη χώρα σας είναι η εξής:

Ελλάδα /Κύπρος: HP Printing and Personal Systems Hellas EPE, Tzavella 1-3, 15232 Chalandri, Attiki

Ελλάδα /Κύπρος: HP Συστήματα Εκτύπωσης και Προσωπικών Υπολογιστών Ελλάς Εταιρεία Περιορισμένης Ευθύνης, Tzavella 1-3, 15232 Chalandri, Attiki

Τα προνόμια της Περιορισμένης εγγύησης HP ισχύουν επιπλέον των νόμιμων δικαιωμάτων για διετή εγγύηση έναντι του Πωλητή για τη μη συμμόρφωση των προϊόντων με τις συνομολογημένες συμβατικά ιδιότητες, ωστόσο η άσκηση των δικαιωμάτων σας αυτών μπορεί να εξαρτάται από διάφορους παράγοντες. Τα νόμιμα δικαιώματα των καταναλωτών δεν περιορίζονται ούτε επηρεάζονται καθ' οιονδήποτε τρόπο από την Περιορισμένη εγγύηση HP. Για περισσότερες πληροφορίες, συμβουλευτείτε την ακόλουθη τοποθεσία web: Νόμιμη εγγύηση καταναλωτή (www.hp.com/go/eu-legal) ή μπορείτε να επισκεφτείτε την τοποθεσία web των Ευρωπαϊκών Κέντρων Καταναλωτή (http://ec.europa.eu/consumers/solving_consumer_disputes/non-judicial_redress/ecc-net/index_en.htm). Οι καταναλωτές έχουν το δικαίωμα να επιλέξουν αν θα αξιώσουν την υπηρεσία στα πλαίσια της Περιορισμένης εγγύησης HP ή από τον πωλητή στα πλαίσια της νόμιμης εγγύησης δύο ετών.

Венгрия

A HP korlátozott jótállás egy olyan kereskedelmi jótállás, amelyet a HP a saját elhatározásából biztosít. Az egyes országokban a HP mint gyártó által vállalt korlátozott jótállást biztosító HP vállalatok neve és címe:

Magyarország: HP Inc Magyarország Kft., H-1117 Budapest, Alíz utca 1.

A HP korlátozott jótállásban biztosított jogok azokon a jogokon felül illetik meg Önt, amelyek a termékeknek az adásvételi szerződés szerinti minőségére vonatkozó kétéves, jogszabályban foglalt eladói szavatosságból, továbbá ha az Ön által vásárolt termékre alkalmazandó, a jogszabályban foglalt kötelező eladói jótállásból erednek, azonban számos körülmény hatással lehet arra, hogy ezek a jogok Önt megilletik-e. További információért kérjük, keresse fel a következő webhelyet: Jogi Tájékoztató Fogyasztóknak (www.hp.com/go/eu-legal) vagy látogassa meg az Európai Fogyasztói Központok webhelyét (http://ec.europa.eu/consumers/solving_consumer_disputes/non-judicial_redress/ecc-net/index_en.htm). A fogyasztóknak jogában áll, hogy megválasszák, hogy a jótállással kapcsolatos igényüket a HP korlátozott

jótállás alapján vagy a kétéves, jogszabályban foglalt eladói szavatosság, illetve, ha alkalmazandó, a jogszabályban foglalt kötelező eladói jótállás alapján érvényesítik.

Чех Республикасы

Omezená záruka HP je obchodní zárukou dobrovolně poskytovanou společností HP. Názvy a adresy společností skupiny HP, které odpovídají za plnění omezené záruky HP ve vaší zemi, jsou následující:

Česká republika: HP Inc Czech Republic s. r. o., Za Brumlovkou 5/1559, 140 00 Praha 4

Výhody, poskytované omezenou zárukou HP, se uplatňují jako doplněk k jakýmkoli právním nárokům na dvouletou záruku poskytnutou prodejcem v případě nesouladu zboží s kupní smlouvou. Váš nárok na uznání těchto práv však může záviset na mnohých faktorech. Omezená záruka HP žádným způsobem neomezuje ani neovlivňuje zákonná práva zákazníka. Další informace získáte kliknutím na následující odkaz: Zákonná záruka spotřebitele (www.hp.com/go/eu-legal) případně můžete navštívit webové stránky Evropského spotřebitelského centra (http://ec.europa.eu/consumers/solving_consumer_disputes/non-judicial_redress/ecc-net/index_en.htm). Spotřebitelé mají právo se rozhodnout, zda chtějí službu reklamovat v rámci omezené záruky HP nebo v rámci zákonem stanovené dvouleté záruky u prodejce.

Словакия

Obmedzená záruka HP je obchodná záruka, ktorú spoločnosť HP poskytuje dobrovoľne. Meno a adresa subjektu HP, ktorý zabezpečuje plnenie vyplývajúce z Obmedzenej záruky HP vo vašej krajine:

Slovenská republika: HP Inc Slovakia, s.r.o., Galvaniho 7, 821 04 Bratislava

Výhody Obmedzenej záruky HP sa uplatnia vedľa prípadných zákazníkovoých zákonných nárokov voči predávajúcemu z väd, ktoré spočívajú v nesúlade vlastností tovaru s jeho popisom podľa predmetnej zmluvy. Možnosť uplatnenia takých prípadných nárokov však môže závisieť od rôznych faktorov. Služby Obmedzenej záruky HP žiadnym spôsobom neobmedzujú ani neovplyvňujú zákonné práva zákazníka, ktorý je spotrebiteľom. Ďalšie informácie nájdete na nasledujúcom prepojení: Zákonná záruka spotrebiteľa (www.hp.com/go/eu-legal), prípadne môžete navštíviť webovú lokalitu európskych zákazníckych stredísk (http://ec.europa.eu/consumers/solving_consumer_disputes/non-judicial_redress/ecc-net/index_en.htm). Spotrebiteľia majú právo zvoliť si, či chcú uplatniť servis v rámci Obmedzenej záruky HP alebo počas zákonnej dvojročnej záručnej lehoty u predajcu.

Польша

Ograniczona gwarancja HP to komercyjna gwarancja udzielona dobrowolnie przez HP. Nazwa i adres podmiotu HP odpowiedzialnego za realizację Ograniczonej gwarancji HP w Polsce:

Polska: HP Inc Polska sp. z o.o., Szturmowa 2a, 02-678 Warszawa, wpisana do rejestru przedsiębiorców prowadzonego przez Sąd Rejonowy dla m.st. Warszawy w Warszawie, XIII Wydział Gospodarczy Krajowego Rejestru Sądowego, pod numerem KRS 0000546115, NIP 5213690563, REGON 360916326, GIOŚ E0020757WZBW, kapitał zakładowy 480.000 PLN.

Świadczenia wynikające z Ograniczonej gwarancji HP stanowią dodatek do praw przysługujących nabywcy w związku z dwuletnią odpowiedzialnością sprzedawcy z tytułu niezgodności towaru z umową (rekojmia). Niemniej, na możliwość korzystania z tych praw mają wpływ różne czynniki. Ograniczona gwarancja HP w żaden sposób nie ogranicza praw konsumenta ani na nie nie wpływa. Więcej informacji można znaleźć pod następującym łączem: Gwarancja prawna konsumenta (www.hp.com/go/eu-legal), można także odwiedzić stronę internetową Europejskiego Centrum Konsumentckiego (http://ec.europa.eu/consumers/solving_consumer_disputes/non-judicial_redress/ecc-net/index_en.htm). Konsumenti mają prawo wyboru co do możliwości skorzystania albo z usług gwarancyjnych przysługujących w ramach Ograniczonej gwarancji HP albo z uprawnień wynikających z dwuletniej rekojmii w stosunku do sprzedawcy.

Болгария

Ограничената гаранция на HP представлява търговска гаранция, доброволно предоставяна от HP. Името и адресът на дружеството на HP за вашата страна, отговорно за предоставянето на гаранционната поддръжка в рамките на Ограничената гаранция на HP, са както следва:

HP Inc Bulgaria EOOD (Ейч Пи Инк България EOOD), гр. София 1766, район р-н Младост, бул. Околовръстен Път No 258, Бизнес Център Камбаните

Предимствата на Ограничената гаранция на HP се прилагат в допълнение към всички законови права за двугодишна гаранция от продавача при несъответствие на стоката с договора за продажба. Въпреки това, различни фактори могат да окажат влияние върху условията за получаване на тези права. Законовите права на потребителите не са ограничени или засегнати по никакъв начин от Ограничената гаранция на HP. За допълнителна информация, моля вижте Правната гаранция на потребителя (www.hp.com/go/eu-legal) или посетете уебсайта на Европейския потребителски център (http://ec.europa.eu/consumers/solving_consumer_disputes/non-judicial_redress/ecc-net/index_en.htm). Потребителите имат правото да избират дали да претендират за извършване на услуга в рамките на Ограничената гаранция на HP или да потърсят такава от търговеца в рамките на двугодишната правна гаранция.

Румъния

Garanția limitată HP este o garanție comercială furnizată în mod voluntar de către HP. Numele și adresa entității HP răspunzătoare de punerea în aplicare a Garanției limitate HP în țara dumneavoastră sunt următoarele:

România: HP Inc Romania SRL, 5 Fabrica de Glucoza Str., Building F, Ground Floor and Floor 8, 2nd District, București

Beneficiile Garanției limitate HP se aplică suplimentar față de orice drepturi privind garanția de doi ani oferită de vânzător pentru neconformitatea bunurilor cu contractul de vânzare; cu toate acestea, diverși фактори pot avea impact asupra eligibilității dvs. de a beneficia de aceste drepturi. Drepturile legale ale consumatorului nu sunt limitate sau afectate în vreun fel de Garanția limitată HP. Pentru informații suplimentare consultați următorul link: гаранцията acordată потребителите по закон (www.hp.com/go/eu-legal) или можете да посетите сайта на Европейския център за решаване на спорове на потребителите (http://ec.europa.eu/consumers/solving_consumer_disputes/non-judicial_redress/ecc-net/index_en.htm). Потребителите имат правото да изберат дали да претендират за извършване на услуга в рамките на Ограничената гаранция на HP или да потърсят такава от търговеца в рамките на двугодишната правна гаранция.

Бельгия және Нидерланд

De Beperkte Garantie van HP is een commerciële garantie vrijwillig verstrekt door HP. De naam en het adres van de HP-entiteit die verantwoordelijk is voor het uitvoeren van de Beperkte Garantie van HP in uw land is als volgt:

Nederland: HP Nederland B.V., Startbaan 16, 1187 XR Amstelveen

België: HP Belgium BVBA, Hermeslaan 1A, B-1831 Diegem

De voordelen van de Beperkte Garantie van HP vormen een aanvulling op de wettelijke garantie voor consumenten gedurende twee jaren na de levering te verlenen door de verkoper bij een gebrek aan conformiteit van de goederen met de relevante verkoopovereenkomst. Niettemin kunnen diverse factoren een impact hebben op uw eventuele aanspraak op deze wettelijke rechten. De wettelijke rechten van de consument worden op geen enkele wijze beperkt of beïnvloed door de Beperkte Garantie van HP. Raadpleeg voor meer informatie de volgende webpagina: Wettelijke garantie van de consument (www.hp.com/go/eu-legal) of u kan de website van het Europees Consumenten Centrum bezoeken (http://ec.europa.eu/consumers/solving_consumer_disputes/non-judicial_redress/ecc-net/index_en.htm). Consumenten hebben

het recht om te kiezen tussen enerzijds de Beperkte Garantie van HP of anderzijds het aanspreken van de verkoper in toepassing van de wettelijke garantie.

Финляндия

HP:n rajoitettu takuu on HP:n vapaaehtoisesti antama kaupallinen takuu. HP:n myöntämästä takuusta maassanne vastaavan HP:n edustajan yhteystiedot ovat:

Suomi: HP Finland Oy, Piispankalliontie, FIN - 02200 Espoo

HP:n takuun edut ovat voimassa mahdollisten kuluttajansuojalakiin perustuvien oikeuksien lisäksi sen varalta, että tuote ei vastaa myyntisopimusta. Saat lisätietoja seuraavasta linkistä: Kuluttajansuoja (www.hp.com/go/eu-legal) tai voit käydä Euroopan kuluttajakeskuksen sivustolla (http://ec.europa.eu/consumers/solving_consumer_disputes/non-judicial_redress/ecc-net/index_en.htm). Kuluttajilla on oikeus vaatia virheen korjausta HP:n takuun ja kuluttajansuojan perusteella HP:lta tai myyjältä.

Словения

Omejena garancija HP je prostovoljna trgovska garancija, ki jo zagotavlja podjetje HP. Ime in naslov poslovne enote HP, ki je odgovorna za omejeno garancijo HP v vaši državi, sta naslednja:

Slovenija: Hewlett-Packard Europe B.V., Amsterdam, Meyrin Branch, Route du Nant-d'Avril 150, 1217 Meyrin, Switzerland

Ugodnosti omejene garancije HP veljajo poleg zakonskih pravic, ki ob sklenitvi kupoprodajne pogodbe izhajajo iz dveletne garancije prodajalca v primeru neskladnosti blaga, vendar lahko na izpolnjevanje pogojev za uveljavitev pravic vplivajo različni dejavniki. Omejena garancija HP nikakor ne omejuje strankinih z zakonom predpisanih pravic in ne vpliva nanje. Za dodatne informacije glejte naslednjo povezavo: Strankino pravno jamstvo (www.hp.com/go/eu-legal); ali pa obiščite spletno mesto evropskih središč za potrošnike (http://ec.europa.eu/consumers/solving_consumer_disputes/non-judicial_redress/ecc-net/index_en.htm). Potrošniki imajo pravico izbrati, ali bodo uveljavljali pravice do storitev v skladu z omejeno garancijo HP ali proti prodajalcu v skladu z dvoletno zakonsko garancijo.

Хорватия

HP ograničeno jamstvo komercijalno je dobrovoljno jamstvo koje pruža HP. Ime i adresa HP subjekta odgovornog za HP ograničeno jamstvo u vašoj državi:

Hrvatska: HP Computing and Printing d.o.o. za računalne i srodne aktivnosti, Radnička cesta 41, 10000 Zagreb

Pogodnosti HP ograničenog jamstva vrijede zajedno uz sva zakonska prava na dvogodišnje jamstvo kod bilo kojeg prodavača s obzirom na nepodudaranje robe s ugovorom o kupnji. Međutim, razni faktori mogu utjecati na vašu mogućnost ostvarivanja tih prava. HP ograničeno jamstvo ni na koji način ne utječe niti ne ograničava zakonska prava potrošača. Dodatne informacije potražite na ovoj adresi: Zakonsko jamstvo za potrošače (www.hp.com/go/eu-legal) ili možete posjetiti web-mjesto Europskih potrošačkih centara (http://ec.europa.eu/consumers/solving_consumer_disputes/non-judicial_redress/ecc-net/index_en.htm). Potrošači imaju pravo odabrati žele li ostvariti svoja potraživanja u sklopu HP ograničenog jamstva ili pravnog jamstva prodavača u trajanju ispod dvije godine.

Латвия

HP ierobežotā garantija ir komercgarantija, kuru brīvprātīgi nodrošina HP. HP uzņēmums, kas sniedz HP ierobežotās garantijas servisa nodrošinājumu jūsu valstī:

Latvija: HP Finland Oy, PO Box 515, 02201 Espoo, Finland

HP ierobežotās garantijas priekšrocības tiek piedāvātas papildus jebkurām likumīgajām tiesībām uz pārdevēja un/vai ražotāju nodrošinātu divu gadu garantiju gadījumā, ja preces neatbilst pirkuma līgumam, tomēr šo tiesību saņemšanu var ietekmēt vairāki faktori. HP ierobežotā garantija nekādā veidā neierobežo un neietekmē patērētāju likumīgās tiesības. Lai iegūtu plašāku informāciju, izmantojiet šo saiti: Patērētāju likumīgā garantija (www.hp.com/go/eu-legal) vai arī Eiropas Patērētāju tiesību aizsardzības centra tīmekļa vietni (http://ec.europa.eu/consumers/solving_consumer_disputes/non-judicial_redress/ecc-net/index_en.htm). Patērētājiem ir tiesības izvēlēties, vai pieprasīt servisa nodrošinājumu saskaņā ar HP ierobežoto garantiju, vai arī pārdevēja sniegto divu gadu garantiju.

Литва

HP ribotoji garantija yra HP savanoriškai teikiama komercinė garantija. Toliau pateikiami HP bendrovių, teikiančių HP garantiją (gamintojo garantiją) jūsų šalyje, pavadinimai ir adresai:

Lietuva: HP Finland Oy, PO Box 515, 02201 Espoo, Finland

HP ribotoji garantija papildomai taikoma kartu su bet kokiais kitomis įstatymais nustatytais teisėmis į pardavėjo suteikiamą dviejų metų laikotarpio garantiją dėl prekių atitikties pardavimo sutarčiai, tačiau tai, ar jums ši teisė bus suteikiama, gali priklausyti nuo įvairių aplinkybių. HP ribotoji garantija niekaip neapriboja ir neįtakoja įstatymais nustatytų vartotojo teisių. Daugiau informacijos rasite paspaudę šią nuorodą: Teisinė vartotojo garantija (www.hp.com/go/eu-legal) arba apsilankę Europos vartotojų centro internetinėje svetainėje (http://ec.europa.eu/consumers/solving_consumer_disputes/non-judicial_redress/ecc-net/index_en.htm). Vartotojai turi teisę prašyti atlikti techninį aptarnavimą pagal HP ribotąją garantiją arba pardavėjo teikiamą dviejų metų įstatymais nustatytą garantiją.

Эстония

HP piiratud garantii on HP poolt vabatahtlikult pakutav kaubanduslik garantii. HP piiratud garantii eest vastutab HP üksus aadressil:

Eesti: HP Finland Oy, PO Box 515, 02201 Espoo, Finland

HP piiratud garantii rakendub lisaks seaduses ettenähtud müüjapoolsele kaheaastasele garantiile, juhul kui toode ei vasta müügilepingu tingimustele. Siiski võib esineda asjaolusid, mille puhul teie jaoks need õigused ei pruugi kehtida. HP piiratud garantii ei piira ega mõjuta mingil moel tarbija seadusjärgseid õigusi. Lisateavet leiate järgmiselt lingilt: tarbija õiguslik garantii (www.hp.com/go/eu-legal) või võite külastada Euroopa tarbijakeskuste veebisaiti (http://ec.europa.eu/consumers/solving_consumer_disputes/non-judicial_redress/ecc-net/index_en.htm). Tarbijal on õigus valida, kas ta soovib kasutada HP piiratud garantiid või seadusega ette nähtud müüjapoolset kaheaastast garantiid.

Ресей

Срок службы принтера для России

Срок службы данного принтера HP составляет пять лет в нормальных условиях эксплуатации. Срок службы отсчитывается с момента ввода принтера в эксплуатацию. В конце срока службы HP рекомендует посетить веб-сайт нашей службы поддержки по адресу <http://www.hp.com/support> и/или связаться с авторизованным поставщиком услуг HP для получения рекомендаций в отношении дальнейшего безопасного использования принтера.

HP компаниясының жоғары дәрежелі қорғау кепілдігі: LaserJet тонер картриджіне шектеулі кепілдік беру туралы мәлімдемесі

Осы HP баспа картриджіне оның материалдарының және өндірістік ақаулықтарының жоқтығына кепілдік беріледі.

Осы кепілдікпен (a) қайтадан толтырылған, жаңартылған, қалпына келтірілген немесе тағы басқа жолмен қолдан жасалған, (b) дұрыс пайдаланбаудан, дұрыс сақтамаудан немесе принтер үшін жарияланған талаптарға сай келмейтін ортада пайдаланудан шыққан проблемалары болған немесе (c) әдеттегідей пайдаланудан соң тозып қалған картриждер қамтылмайды.

Кепілдік қызметін алу үшін, өнімді сатып алған жерге қайтарыңыз (проблеманың жазбаша түсіндірмесімен және қағазға басып шығарылған беттердің үлгілерімен бірге) немесе HP Тұтынушыларды қолдау қызметімен хабарласыңыз. HP өз ұйғарымы бойынша ақаулы болып шыққан өнімдерді ауыстырып береді немесе олардың құнын қайтарып береді.

ЖЕРГІЛІКТІ ЗАҢМЕН РҰҚСАТ БЕРІЛГЕН ДӘРЕЖЕДЕ ЖОҒАРЫДА БЕРІЛГЕН КЕПІЛДІКТЕР ЖАЛҒЫЗ ДЕП САНАЛАДЫ ЖӘНЕ ЕШБІР БАСҚА ЖАЗБАША НЕМЕСЕ АУЫЗША КЕПІЛДІК НЕМЕСЕ ШАРТ ТІКЕЛЕЙ НЕМЕСЕ ЖАНАМА ТҮРДЕ БЕРІЛМЕЙДІ. HP КОМПАНИЯСЫ ӘСІРЕСЕ ҚАНДАЙ ДА БІР ТАУАРЛЫҚ КҮЙ, ҚАНАФАТТАНАРЛЫҚ САПА ЖӘНЕ БЕЛГІЛІ БІР МАҚСАТҚА ЖАРАМДЫЛЫҚ ТУРАЛЫ КЕПІЛДІКТЕР МЕН ШАРТТАРДЫ МОЙЫНДАУДАН БАС ТАРТАДЫ.

ЖОҒАРЫДА АЙТЫЛҒАН ЖАҒДАЙЛАРДЫ КОСПАҒАНДА, HP НЕМЕСЕ ОНЫҢ ЖАБДЫҚТАУШЫЛАРЫ ЕШҚАНДАЙ ЖАҒДАЙДА ЖОҒАЛҒАН МӘЛІМЕТТЕР ҮШІН НЕМЕСЕ ТІКЕЛЕЙ, ЕРЕКШЕ, КЕЗДЕЙСОҚ, ЖАНАМА ЗИЯН (СОНЫҢ ІШІНДЕ ЖІБЕРІП АЛҒАН ПАЙДА НЕМЕСЕ МӘЛІМЕТТЕР) ҮШІН НЕМЕСЕ БАСҚА ЗИЯН ҮШІН ОЛАРДЫҢ КЕЛІСІМ-ШАРТТАН, АЗАМАТТЫҚ ҚҰҚЫҚТЫҢ БҰЗЫЛҒАНЫНАН НЕМЕСЕ БАСҚА ЖОЛМЕН ШЫҚҚАНЫНА ҚАРАМАСТАН ЖАУАПКЕРШІЛІК КӨТЕРМЕЙДІ.

БҰЛ МӘЛІМДЕМЕДЕ БЕРІЛГЕН КЕПІЛДІК ШАРТТАРЫ, ЗАҢМЕН РҰҚСАТ ЕТІЛГЕН ДӘРЕЖЕНІ ҚОСПАҒАНДА, БҰЛ ӨНІМДІ СІЗГЕ САТУҒА ҚАТЫСТЫ МІНДЕТТІ, ЗАҢДА БЕЛГІЛЕНГЕН ҚҰҚЫҚТАРЫҢЫЗДЫ ЖОЙМАЙДЫ, ШЕКТЕМЕЙДІ НЕМЕСЕ ӨЗГЕРТПЕЙДІ ЖӘНЕ ОЛАРДЫ ТОЛЫҚТЫРЫП ТҰРАДЫ.

HP компаниясының HP шығармаған жабдықтарға қатысты саясаты

HP жаңа немесе қалпына келтірілген HP шығармаған тонер картридждерін пайдалануды ұсынбайды.



ЕСКЕРТПЕ: HP принтерінің өнімдерінде, HP шығармаған тонер картриджін немесе қайта толтырылған тонер картриджін пайдалану тұтынушыға берілген кепілдікке де, тұтынушымен жасалған кез келген HP қолдау келісіміне әсер етпейді. Алайда, өнім HP шығармаған немесе қайта толтырылған тонер картриджіне байланысты бұзылған немесе зақымданған болса, HP компаниясы сол бұзылуды немесе зақымды жөндеу үшін стандартты уақыт пен материалдардың ақысын алады.

HP компаниясының жалған өніммен күрес веб-торабы

HP тонер картриджін салғанда, басқару тақтасындағы хабарлама картриджді HP компаниясы шығармағанын көрсетсе, www.hp.com/go/anticounterfeit торабына кіріңіз. HP компаниясы картридждің шынайы екендігін анықтауға көмектеседі және мәселені шешу үшін шаралар қолданады.

Төмендегі сипаттар байқалса, тонер картридж HP шығарған тонер картриджі болмауы мүмкін:

- Жабдықтар күйі беті HP шығармаған жабдықтың орнатылғанын көрсетеді.
- Тонер картриджін пайдаланғанда түрлі мәселер туындайды.
- Картридж үйреншікті түрінен өзгеше (мысалы, қорап HP қорабынан өзгеше).

Деректер тонер картриджінде сақталған

HP тонер картридждері осы өніммен пайдаланылады, оның құрамында өнімнің әрекетіне көмектесетін жад микросхемасы бар.

Қосымша, бұл жад микросхемасы өнімді пайдалану туралы ақпаратты жинайды, оның құрамында төмендегілер болуы мүмкін: тонер картриджінің алғашқы орнатылған күні, тонер картриджінің соңғы пайдаланылған күні, тонер картриджі арқылы басып шығарылған беттер саны, бет толтыру, пайдаланылған баспа режимдері, пайда болуы мүмкін кез келген баспа қателері және өнім моделі. Бұл ақпарат HP компаниясына болашақта тұтынушының баспа қажеттіліктеріне сәйкес өнім жасақтау үшін көмектеседі.

Тонер картриджінің жад микросхемасынан жиналған деректер құрамында тонер картриджінің немесе олардың өнімінің тұтынушысы немесе пайдаланушысын анықтайтын ақпарат бар.

HP компаниясы HP компаниясының тегін қайтару және қайта қолдану бағдарламасына қайтарылған баспа картридждерінен алынған жад микросхемасының үлгілерін жинайды (HP Planet Partners: www.hp.com/recycle). Осы үлгіден алынған жад микросхемасы болашақ HP өнімдерін жақсарту үшін оқылады және үйретіледі. Осы тонер картриджін қайта қолдануға көмектесетін HP әріптестері осы деректерге қол жеткізе алады.

Тонер картриджіне ие болған кез келген үшінші тарап жад микросхемасындағы көрсетілмеген ақпаратқа қол жеткізуі мүмкін.

Түпкі пайдаланушының лицензиялық келісімі

ОСЫ БАҒДАРЛАМАЛЫҚ ҚҰРАЛ ЖАБДЫҒЫН ПАЙДАЛАНУ АЛДЫНДА МҰҚИЯТ ОҚЫҢЫЗ: Түпкі пайдаланушының лицензиялық келісімі («EULA») — (а) сіз (жеке тұлға немесе сіз өкілдік ететін заңды тұлға) мен (ә) HP Inc. («HP») арасында сіз бен HP немесе оның жабдықтаушылары арасындағы бөлек лицензия келісіміне қатысты болмайтын HP өнімімен пайдалануға арналған HP ұйымымен орнатылған немесе қолжетімді бағдарламалық құрал өнімін пайдалану ережелеріне қатысты жасалған заңды келісімі. Басқа бағдарламалық құралдың онлайн құжаттамасында EULA келісімі болуы мүмкін. «Бағдарламалық құрал өнімі» компьютердің бағдарламалық құралы болып табылады және құрамына байланысты медиа, басып шығарылған материалдар және «онлайн» немесе электрондық құжаттама кіруі мүмкін.

Осы EULA келісімінің қосымшасы немесе түзетпесі HP өнімімен жүруі мүмкін.

БАҒДАРЛАМАЛЫҚ ҚҰРАЛ ӨНІМІНЕ ҚАТЫСТЫ ҚҰҚЫҚТАР ОСЫ EULA КЕЛІСІМІНІҢ БАРЛЫҚ ШАРТТАРЫМЕН ЖӘНЕ ЕРЕЖЕЛЕРІМЕН КЕЛІСКЕН ЖАҒДАЙДА ҒАНА БЕРІЛЕДІ. БАҒДАРЛАМАЛЫҚ ҚҰРАЛДЫ ОРНАТУ, ЖҮКТЕП АЛУ НЕМЕСЕ БАСҚАША ПАЙДАЛАНУ ӘРЕКЕТТЕРІ ОСЫ EULA ШАРТТАРЫНА БАҒЫНАТЫНЫҢЫЗДЫ БІЛДІРЕДІ. ЕГЕР ОСЫ ЛИЦЕНЗИЯЛЫҚ ШАРТТАРДЫ ҚАБЫЛДАМАСАҢЫЗ, СІЗДІҢ БІР ҒАНА МҮМКІНДІГІҢІЗ — САТЫП АЛҒАН ОРЫННЫҢ ӨНІМДІ ҚАЙТАРУ САЯСАТЫНА САЙ ӨНІМДІ (ҚҰРЫЛҒЫНЫ ЖӘНЕ БАҒДАРЛАМАЛЫҚ ЖАСАҚТАМАНЫ) 14 КҮН ІШІНДЕ ҚАЙТАРЫП БЕРУ.

1. ЛИЦЕНЗИЯ БЕРУ. HP осы EULA келісімінің барлық шарттарымен және жағдайларымен келіскен жағдайда келесі құқықтарды береді:

- а.** Пайдалану. Бағдарламалық құрал өнімін жалғыз компьютерде («Компьютеріңіз») пайдалануға болады. Егер бағдарламалық құрал өнімі интернет арқылы қамтамасыз етілсе немесе бірнеше компьютерде пайдалануға лицензия берілсе, бағдарламалық құралды тек осы компьютерлерде пайдалануға болады. Бағдарламалық құрал өнімінің бөлек бөлшектерін бірнеше компьютерде пайдалануға бөлуге болмайды. Сізге бағдарламалық құрал өнімін тарату құқығы берілмейді. Бағдарламалық құрал өнімін пайдалану мақсаттары үшін компьютердің уақытша жадына (RAM) жүктеуге болады.
- ә.** Сақтау. Бағдарламалық құрал өнімін жергілікті жадыға немесе HP өнімінің сақтау құрылғысына көшіруге болады.
- б.** Көшіру. Көшіру құқығы бағдарламалық құрал өнімінің мұрағаттық немесе сақтық көшірмесін жасау әрекетін білдіреді және оның әр көшірмесі барлық түпнұсқа бағдарламалық құралы өнімінің жекеменшік туралы ескертпелерін қамтып, тек сақтық көшірмесін сақтау мақсатында пайдаланылуы керек.
- в.** Құқықтарды қорғау. HP және оның жеткізушілері осы EULA келісінде сізге тікелей берілмеген барлық құқықтарды өздерінде сақтайды.
- г.** Тегін бағдарлама. Осы EULA келісімінің шарттары мен жағдайларына қарамастан, үшінші тараптармен («Тегін бағдарламалар») әлеуметтік лицензияға сәйкес қамтамасыз етілетін HP бағдарламалық құралы өнімінен тұратын өнімнің барлық немесе белгілі бір бөлігіне дискреттік келісім, орама лицензия немесе электрондық лицензия шарттары пішінінде тегін бағдарлама сияқты ілеспелі бағдарламалық құрал лицензиясы келісімінің шарттары мен жағдайларына сәйкес лицензия беріледі. Тегін бағдарлама қолданысы толығымен осындай лицензия шарттары мен жағдайларына сәйкес басқарылады.
- ғ.** Қалпына келтіру шешімі. Қатты диск негізіндегі шешім, сыртқы медиа негізіндегі шешім (мысалы, дискет, CD немесе DVD) немесе балама шешім пішінінде жеткізілетін HP өнімімен кез келген бағдарламалық құралдың қалпына келтірілген шешімі бастапқыда сатып алынған HP өнімінің қатты дискісін қалпына келтіруге пайдаланылуы мүмкін. Осындай

қалпына келтіру шешімінде Microsoft операциялық жүйесі бағдарламалық құралын пайдалану Microsoft лицензиясы келісімімен басқарылады.

- 2. ЖАҢАРТУЛАР.** Жаңарту ретінде анықталған бағдарламалық құрал өнімін пайдалану үшін HP ұйымымен жаңартылатын ретінде анықталған бастапқы бағдарламалық құрал өніміне лицензия беру қажет. Жаңартудан кейін жаңарту міндеттемесі негізінде құрылған бастапқы бағдарламалық құрал өнімі енді пайдаланылмауы мүмкін. Бағдарламалық құрал өнімін пайдаланумен HP ұйымы интернетке қосылған кезде белгілі бағдарламалық құрал өнімдерінің нұсқасын немесе күйін тексеру үшін автоматты түрде кіретініне және қамтамасыз етілген HP бағдарламалық құралы, HP өнімі және қондырғы функциясын, өнімділігін немесе қауіпсіздігін қамтамасыз етуге талап етілетін жаңартуларды немесе жаңа нұсқаларын қамтамасыз ету үшін HP өніміне осындай бағдарламалық құрал өнімдеріне жаңартуларды және жетілдірулерді автоматты түрде жүктеп салып орнатуына келісесіз. Белгілі бір жағдайларда және жаңарту немесе жетілдіру түріне байланысты жаңартуды немесе жетілдіруді бастауды талап етуі мүмкін хабарландырулар (ашылмалы немесе басқа құралдар арқылы) қамтамасыз етіледі.
- 3. ҚОСЫМША БАҒДАРЛАМАЛЫҚ ҚҰРАЛ.** Осы EULA келісімі HP ұйымы жаңартумен немесе қосымшамен қоса басқа шарттар қамтамасыз етпейінше жаңартуларға қолданылады немесе HP қамтамасыз еткен бастапқы бағдарламалық құрал өніміне қосылады. Осындай шарттар арасында қайшылық болса, басқа шарттар басшылыққа алынады.
- 4. ТАСЫМАЛДАУ.**
 - а.** Үшінші тарап. HP бағдарламалық құралы өнімінің бастапқы түпкі пайдаланушысы HP бағдарламалық құралы өнімін басқа бір түпкі пайдаланушыға бір рет тасымалдай алады. Басқа тұлғаға тасымалдау кезінде оған барлық құрамдас бөліктері, баспа құралы, басып шығарылған материалдар, осы EULA келісімі және қажет болса, түпнұсқалық куәлігі кіреді. Тасымалдау жөнелту сияқты жанама тасымалдау болмауы тиіс. Тасымалдау алдында, берілетін өнімді алатын түпкі пайдаланушы осы EULA келісімін қабылдауы керек. HP бағдарламалық құралы өнімін тасымалдаудан кейін, лицензияңыз автоматты түрде күшін жояды.
 - ә.** Шектеулер. HP бағдарламалық құралы өнімін жалға беруге немесе коммерциялық мақсатпен бөлісуге немесе кеңседе пайдалануға болмайды. Осы EULA келісімінде тікелей көрсетілмесе, лицензияны немесе бағдарламалық құрал өнімін тағайындауға немесе басқаша жолдармен үшінші тараптарға тасымалдауға болмайды.
- 5. ЖЕКЕМЕНШІК ҚҰҚЫҚТАР.** Бағдарламалық құрал өнімі мен пайдаланушы құжаттамасындағы барлық зияткерлік меншік құқықтары HP компаниясы немесе оның жабдықтаушыларының иелігінде және заңдармен, соның ішінде тиісті авторлық құқық, сауда құпиясы, патент және сауда белгісі туралы заңдармен қорғалған. Бағдарламалық құралдан өнім идентификаторларын, авторлық құқық ескертулерін не жекеменшік шектеулерді алып тастауға болмайды.
- 6. КЕРІ ЖОБАЛАУҒА ҚАТЫСТЫ ШЕКТЕУ.** Осы EULA келісімінде қамтамасыз етілген немесе қолданбалы заңға сәйкес рұқсат берілмесе, бағдарламалық құрал өнімін кері жобалауға, декомпиляциялауға немесе бөлшектеуге болмайды.
- 7. ШАРТ.** Бұл EULA келісімі тоқтатылғанша немесе бас тартылғанша жарамды. Сонымен қатар, осы келісімдегі шарттар сақталмаса немесе осы EULA келісімінің шарты не талаптары орындалмаса, EULA келісімі тоқтатылады.
- 8. ДЕРЕКТЕРДІ ЖИНАУҒА/ПАЙДАЛАНУҒА КЕЛІСІМ БЕРУ.**
 - а.** HP ұйымы HP бағдарламалық құралына және HP өніміне қатысты жасырын техникалық ақпаратты жинау үшін cookie файлдарын және басқа веб-технология құралдарын пайдаланады. Жаңартулар және қатысты қолдау немесе 2-бөлімде сипатталған басқа қызметтерді қамтамасыз етуге осы деректер пайдаланылады. Сонымен қатар, HP ұйымы

жеке ақпаратты, оның ішінде Интернет протоколын немесе HP өнімімен байланысты басқа бірегей идентификатор туралы ақпаратты және HP өнімін тіркеу кезінде қамтамасыз етілген деректерді жинайды. Жаңартулар мен қатысты қолдау немесе басқа қызметтер қамтамасыз етілетіндіктен, осы деректер маркетинг байланыстарын жіберуге пайдаланылады (әрбір жағдайда қолданбалы заңмен анық келісім талап етіледі).

Қолданыстағы заңмен рұқсат етілетін мерзімде осы шарттар мен талаптарды қабылдау арқылы осы EULA келісінде және HP құпиялылық саясатына сипатталғандай HP, оның филиалдары және серіктестері жеке және жасырын деректерін жинауға және пайдалануға келісесіз: www.hp.com/go/privacy

- ә. Үшінші тараптардың жинауы/қолданысы. HP өніміне қосылған белгілі бір бағдарламалық құралдарды («Үшінші тарап бағдарламалық құралы») үшінші тарап провайдерлері қамтамасыз етіп, бөлек лицензия беріледі. Үшінші тараптың бағдарламалық құралын орнатып, осы бағдарламалық құралды белсендіру/сатып алу таңдалмаған жағдайда да HP өнімінде пайдалануға болады. Үшінші тараптың бағдарламалық құралы жүйе (мысалы, IP мекенжайы, бірегей құрылғы идентификаторы, орнатылған бағдарламалық құрал нұсқасы, т.б.) туралы техникалық ақпаратты және басқа жүйе деректерін жинап тасымалдауы мүмкін. Осы ақпаратты үшінші тарап техникалық жүйе атрибуттарын анықтау және жүйеге орнатылған бағдарламалық құралдың ең соңғы нұсқасын қамтамасыз ету үшін пайдаланады. Егер осы техникалық ақпаратты жинауға немесе нұсқа жаңартуларын автоматты түрде жіберуге үшінші тараптың бағдарламалық құралы керек болмаса, интернетке қосылу алдында бағдарламалық құралды жою керек.
- 9. КЕПІЛДІКТЕРДЕН БАС ТARTУ.** ТИІСТІ ЗАҢ РҰҚСАТ ЕТКЕН ЕҢ ҮЛКЕН ДЕҢГЕЙГЕ СӘЙКЕС HP ЖӘНЕ ОНЫҢ ЖАБДЫҚТАУШЫЛАРЫ БАҒДАРЛАМАЛЫҚ ҚҰРАЛ ӨНІМІН «СОЛ ҚАЛПЫНДА» ЖӘНЕ БАРЛЫҚ АҚАУЛЫҚТАРЫМЕН ҚАМТАМАСЫЗ ЕТЕДІ, СОЛ СЕБЕПТІ БАРЛЫҚ БАСҚА КЕПІЛДІКТЕРДЕН, КЕЛІСІМДЕРДЕН ЖӘНЕ ШАРТТАРДАН БАС ТARTЫЛАДЫ, ОНЫҢ ІШІНДЕ ТАҚЫРЫП ЖӘНЕ БҰЗЫЛЫС КЕПІЛДІКТЕРІ, БАРЛЫҚ ҚОЛДАНЫЛҒАН КЕПІЛДІКТЕР, МІНДЕТТЕМЕЛЕР, КЕПІЛДІКТЕР НЕМЕСЕ КОММЕРЦИЯЛЫҚ, ДҰРЫС САПА, БЕЛГІЛІ БІР МАҚСАТ ЖАҒДАЙЛАРЫ ЖӘНЕ БАҒДАРЛАМАЛЫҚ ҚҰРАЛ ӨНІМІНЕ ҚАТЫСТЫ ВИРУСТАРДЫҢ ЖЕТКІЛІКСІЗДІГІ. Кейбір облыстар/юрисдикциялар қолданбалы кепілдіктер барысында шектеулерге немесе ерекшелікке рұқсат бермейді, сол себепті жоғарғы бас тарту сізге толығымен қолданылмауы мүмкін.

АВСТРАЛИЯ ЖӘНЕ ЖАҢА ЗЕЛАНДИЯ АУМАҒЫНДА БАҒДАРЛАМАЛЫҚ ҚҰРАЛ ТҰТЫНУШЫ ЗАҢДАРЫНА СӘЙКЕС ШЫҒАРЫЛМАЙТЫН КЕПІЛДІКТЕРМЕН КЕЛЕДІ. АВСТРАЛИЯ ТҰТЫНУШЫЛАРЫ НЕГІЗГІ АҚАУЛЫҚ ЖАҒДАЙЫНДА АУЫСТЫРУҒА НЕМЕСЕ ҚАЙТА ҚАРЖЫЛАНДЫРУҒА ЖӘНЕ БОЛЖАЛДЫ КЕМШІЛІК НЕМЕСЕ ЗАҚЫМ ЖАҒДАЙЫНДА ӨТЕМАҚЫ АЛУҒА ҚҰҚЫЛЫ. СОНЫМЕН ҚАТАР, АВСТРАЛИЯ ТҰТЫНУШЫЛАРЫ САПАСЫ ҚАБЫЛДАНАРЛЫҚ БОЛМАСА ЖӘНЕ НЕГІЗГІ АҚАУЛЫҚ ОРЫН АЛСА, ЖӨНДЕЛГЕН НЕМЕСЕ АУЫСТЫРЫЛҒАН БАҒДАРЛАМАЛЫҚ ҚҰРАЛ АЛУҒА ҚҰҚЫЛЫ. ТАУАРЛАРДЫ БИЗНЕС МАҚСАТЫНА ЕМЕС, ЖЕКЕ, ТҰРМЫСТЫҚ НЕМЕСЕ ОТБАСЫ ҚОЛДАНЫСЫНА САТЫП АЛҒАН ЖАҢА ЗЕЛАНДИЯ ТҰТЫНУШЫЛАРЫ («ЖАҢА ЗЕЛАНДИЯ ТҰТЫНУШЫЛАРЫ») НЕГІЗГІ АҚАУЛЫҚ ЖАҒДАЙЫНДА АУЫСТЫРУҒА НЕМЕСЕ ҚАЙТА ҚАРЖЫЛАНДЫРУҒА ЖӘНЕ БОЛЖАЛДЫ КЕМШІЛІК НЕМЕСЕ ЗАҚЫМ ЖАҒДАЙЫНДА ӨТЕМАҚЫ АЛУҒА ҚҰҚЫЛЫ.

- 10. ЖАУАПКЕРШІЛІКТІ ШЕКТЕУ.** Жергілікті заңға сәйкес орын алған зақымға қарамастан, осы EULA келісімі бойынша HP компаниясы мен оның жеткізушілерінің толық жауапкершілігі мен сіз алатын жалғыз өтемақыңыз бағдарламалық құрал өніміне төленген құннан артық мөлшермен немесе \$5,00 АҚШ долларымен шектеледі. ТИІСТІ ҚОЛДАНЫСТАҒЫ ЗАҢ РҰҚСАТ ЕТКЕН ЕҢ ҮЛКЕН ДЕҢГЕЙГЕ СӘЙКЕС, ЕШ УАҚЫТТА HP НЕМЕСЕ ОНЫҢ ЖАБДЫҚТАУШЫЛАРЫ БАҒДАРЛАМАЛЫҚ ҚҰРАЛДЫ ПАЙДАЛАНУҒА НЕМЕСЕ ПАЙДАЛАНА АЛМАУҒА ҚАТЫСТЫ ӘДЕЙІ, БАЙҚАМАЙ, ЖАНАМА НЕМЕСЕ ҚОСАЛҚЫ ЖАСАЛҒАН ЗАҚЫМДАР ҮШІН (ТАБЫСТЫҢ ЖОҒАЛУЫ, ДЕРЕКТІҢ ЖОҒАЛУЫ, БИЗНЕСКЕ КЕРІ ӘСЕР ЕТУІ, АДАМ ЖАРАҚАТЫ НЕМЕСЕ ҚҰПИЯНЫҢ АШЫЛУЫ СИЯҚТЫ ЗАРДАПТАРДЫ ҚОСА), АЛДЫН АЛА АЙТЫЛСА ДА, ЖОҒАРЫДА АЙТЫЛҒАН КОМПЕНСАЦИЯ НЕГІЗГІ МАҚСАТЫНА ЖЕТПЕГЕН ЖАҒДАЙДА ДА, ЖАУАПТЫ БОЛМАЙДЫ. Кейбір штаттар/юрисдикциялар жанама немесе қосалқы

зияндарды есептемеуге немесе шектеуге рұқсат бермейді. Сондықтан жоғарыда айтылған шектеу немесе ерекшелік сізге қатысты болмауы мүмкін.

- 11. АҚШ ҮКІМЕТІНІҢ ТҰТЫНУШЫЛАРЫ.** FAR 12.211 және FAR 12.212 стандарттарымен сәйкестік, коммерциялық компьютерлік бағдарламалық құрал құжаттамасы және коммерциялық элементтердің техникалық деректері HP коммерциялық лицензия келісіміне сәйкес беріледі.
- 12. ЭКСПОРТТАУ ЗАҢДАРЫМЕН ҮЙЛЕСІМДІЛІГІ.** Бағдарламалық құрал өнімі (1) тікелей немесе жанама түрде экспорт заңдарына қайшы экспортталмағанын немесе (2) экспорт заңдарымен тыйым салынған мақсатта, оның ішінде ядролық, химиялық немесе биологиялық қару ретінде, пайдаланылмағанын қамтамасыз ету үшін Америка Құрама Штаттары мен басқа елдердегі («Экспорт заңдары») барлық заңдар мен ережелерге сәйкес болу керек.
- 13. КЕЛІСІМШАРТ ЖАСАУ МҮМКІНДІГІ ЖӘНЕ ӨКІЛЕТТІГІ.** Тұрғылықты орында заңды жасқа жеткеніңізді және қолданбалы болған жағдайда осы келісімшартқа кіруге жұмыс берушімен заңды түрде өкілеттік берілгенін көрсетесіз.
- 14. ҚОЛДАНЫСТАҒЫ ЗАҢ.** Осы EULA келісімі жабдық сатып алынған ел заңдарымен басқарылады.
- 15. ТОЛЫҚ КЕЛІСІМ.** Осы EULA келісімі (оның ішінде, осы EULA келісімі қосымшасы немесе түзетпесі) — сіз бен HP арасындағы бағдарламалық құрал өніміне қатысты толық келісім және барлық бастапқы немесе өткен бағдарламалық құрал өніміне немесе осы EULA келісімімен қамтылған барлық басқа нысанға қатысты ауызша немесе жазбаша байланыстарды, ұсыныстарды және көрсетілімдерді болдырмайды. Қолдау көрсету қызметтеріне арналған HP саясаттарының немесе бағдарламаларының шарттары осы EULA келісімінің шарттарымен қарама-қайшы болса, осы EULA келісімінің шарттары бойынша басқарылады.

© Copyright 2015 HP Development Company, L.P.

Осы құжатта берілген ақпарат ескертусіз өзгертіледі. Осы құжатта аталған барлық басқа өнім атаулары тиісті компаниялардың сауда белгілері болуы мүмкін. Қолданыстағы заңмен рұқсат етілетін мерзімді ұзарту үшін HP өнімдері мен қызметтеріне берілетін кепілдіктер тек сондай өнімдер мен қызметтерге қоса берілетін тікелей кепілдік мәлімдемелерінде көрсетіледі. Осы құжаттағы ешнәрсе қосымша кепілдік деп түсінілмеуі тиіс. Қолданыстағы заңмен рұқсат етілетін мерзімде HP ұйымы осындағы техникалық, өңдеу қателеріне немесе кемшіліктерге жауапты болмайды.

Бірінші шығарылым: тамыз, 2015 ж.

Пайдаланушының орындайтын жөндеудің кепілдік қызметі

HP өнімдерінде көптеген пайдаланушымен орындалатын жөндеуге арналған (CSR) бөлшектер бар. Олар жөндеу уақытын қысқартып, ақауы бар бөлшектерін ауыстыруды жеңілдетуге арналған. Егер диагностика кезінде HP компаниясы бұл жөндеу жұмысын CSR бөлшегі арқылы орындауға болатынын анықтаса, ол сол бөлшекті сізге жібереді. CSR бөлшектердің екі санаты бар: 1) Пайдаланушымен міндетті түрде орындалатын жөндеуге арналған бөлшектер. Егер сіз HP компаниясына сол бөлшектерді ауыстыруға тапсырыс берсеңіз, сол қызметке байланысты жол мен жұмыс ақысын өтеу сізден талап етіледі. 2) Пайдаланушымен міндетті емес түрде орындалатын жөндеуге арналған бөлшектер. Бұл бөлшектер Пайдаланушымен орындалатын жөндеу жұмысына жасақталған. Егер сіз ауыстыруды HP компаниясынан сұрасаңыз, бұл жұмыс өніміздің кепілдік қызметінің түріне сәйкес қосымша ақысыз жасалады.

Бар-жоғына және географиялық орналасқан жеріне байланысты CSR бөлшектері келесі жұмыс күні жеткізіледі. Сол күні немесе төрт сағат ішінде жеткізу географиялық орналасқан жеріне байланысты қосымша ақыға ұсынылады. Егер көмек қажет болса, сіз HP Техникалық қолдау Орталығымен телефон арқылы байланысып, техниктің көмегін алуыңызға болады. HP компаниясы CSR бөлшектерімен бірге жіберілген материалдарында ақауы бар бөлшекті HP компаниясына қайтару қажеттігін немесе қажетсіздігін көрсетеді. Егер ақауы бар бөлшекті HP компаниясына қайтару қажет етілсе, онда оны көрсетілген уақытта, әдетте бес (5) жұмыс күн ішінде қайтаруыңыз керек. Ақауы бар бөлшекті өзінің құжаттарымен бірге тасымалдау материалдарының құрамында жіберу керек. Егер ақауы бар бөлшекті жібермесеңіз, HP компаниясы сізден ауыстыруға жіберілген бөлшектің ақысын талап етеді. Пайдаланушымен орындалатын жөндеу болса, HP компаниясы барлық тасымалдау шығынын және қайтару шығынның жартысын төлеп, тасымалдаушыны таңдайды.

Тұтынушыларды қолдау

Еліңізге/аймағыңызға арналған телефон қолдауын алу

Ел/аймақ телефон нөмірлері өніміңіздің қорабында болған флаерде немесе www.hp.com/support/ сайтында бар.

Өнім атауын, серия нөмірін, сатып алынған күнін және проблемалардың сипаттамаларын көріңіз.

24 сағат бойы Интернет арқылы қолдау алу және бағдарламалық құрал утилиталары мен драйверлерін жүктеп алу

www.hp.com/support/ljM11-M13

Қосымша HP қызмет көрсетуіне немесе қызмет келісімдеріне тапсырыс беру

www.hp.com/go/carepack

Өнімді тіркеу

www.register.hp.com

2 Өнімнің қоршаған ортаға зиянсыздығын бақылау бағдарламасы

- [Қоршаған ортаны қорғау](#)
- [Озон өндіру](#)
- [Тұтынылатын қуат](#)
- [Тонерді пайдалану](#)
- [Қағаз пайдалану](#)
- [Пластмасса](#)
- [HP LaserJet принтерінің жабдықтары](#)
- [Қағаз](#)
- [Материалдарға қойылатын шектеулер](#)
- [Пайдаланушылар тарапынан қалдық жабдықты тастау \(ЕО және Үндістан\)](#)
- [Электрондық аппараттық құралды өңдеу](#)
- [Бразилияда аппараттық құралды қайта өңдеу туралы ақпарат](#)
- [Химиялық заттар](#)
- [Еуропа Одағы комиссиясының 1275/2008 ережесіне сәйкес өнім қуатының деректері](#)
- [Зиянды заттарға қатысты шектеулер мәлімдемесі \(Үндістан\)](#)
- [Қауіпті заттар мәлімдемесіндегі шектеулер \(Түркия\)](#)
- [Зиянды заттарға қатысты шектеулер мәлімдемесі \(Украина\)](#)
- [Заттар кестесі \(Қытай\)](#)
- [SEPA пайдаланушы ақпаратының экологиялық заттаңбасы \(Қытай\)](#)
- [Принтерге, факске және көшіру құралына Қытайда қуат белгісін қолдану ережелері](#)
- [Материалдардың қауіпсіздігі туралы мәліметтер парағы \(MSDS\)](#)
- [EPEAT](#)
- [Қосымша ақпарат алу үшін](#)

Қоршаған ортаны қорғау

HP қоршаған ортаға зиянсыз түрде сапалы өнімдерді қамтамасыз етуге берілген. Бұл өнім қоршаған ортаға әсерлерді азайту үшін, бірнеше ерекшеліктермен жасалған.

Озон өндіру

Осы өнім үшін озонның ауамен таралуы жалпы белгілі әдіске* сай өлшенді және бұл таралу деректері «топтық кеңсе үлгісін көрсету сценарийі»** үшін қолданылғанда, HP басып шығару барысында шығатын ағымдағы орта ауасының сапа стандарттарынан немесе нұсқаулардан асатын озон көлемінің елеулі емес екенін анықтай алады.

* Басып шығару функциялары бар кеңсе құрылғыларының қоршаған орта заттаңбасымен салыстырғанда көшірме басып шығару құрылғыларынан таратылғандарды анықтаудың сынақ әдісі; RAL-UZ 171 – BAM шілде, 2012

** HP басып шығару жабдықтарымен сағатына ауа айналымының 0,72 желдеткіш көрсеткішімен 32 шаршы метр бөлмеде күніне 2 сағат басып шығарған кездегі озон концентрациясына негізделген

Тұтынылатын қуат

«Ready» (Дайын), «Sleep» (Ұйқы) немесе «Off» (Өшірулі) режимінде қуаттың пайдаланылуы айтарлықтай азайып, бұл өнімнің жоғары өнімділігіне әсер етпестен табиғи ресурстар мен қаражатты үнемдейді. ENERGY STAR® логотипімен белгіленген HP басып шығару және кескіндеу жабдығы АҚШ Қоршаған ортаны қорғау агенттігінің ENERGY STAR техникалық сипаттамаларына сәйкес келеді. Келесі белгі ENERGY STAR кәсіби кескін өнімдерінде көрсетіледі:



Қосымша ENERGY STAR кескіндеу өнімі моделінің туралы ақпарат тізімі мына сайтта берілген:

www.hp.com/go/energystar

Тонерді пайдалану

EconoMode режимі тонерді аз пайдаланады, бұл баспа картриджінің қызмет ету мерзімін ұзартуы мүмкін. HP компаниясы EconoMode режимін ұдайы пайдалануды ұсынбайды. EconoMode режимі үнемі пайдаланған жағдайда, баспа картриджіндегі механикалық бөліктер тонер жабдығынан ерте тозуы мүмкін. Баспа сапасы төмендей бастап, қанағаттанарлық болмаса, баспа картриджін ауыстырған жөн.

Қағаз пайдалану

Бұл өнімнің дуплекстеу мүмкіндігі (қолмен немесе автоматты) және N-up басып шығару (бір бетке бірнеше бетті басып шығару) қабілеті пайдаланылатын қағазды, соның нәтижесінде табиғи ресурстарға деген қажеттілікті азайтады.

Пластмасса

Ауырлығы 25 граммнан асатын пластмасса бөлшектер бұйымның пайдалану мерзімі аяқталғаннан кейін пластмассаның қайта пайдалануға жарамдылығын күшейтедін халықаралық стандарттар бойынша белгіленген.

HP LaserJet принтерінің жабдықтары

Түпнұсқалы HP жабдықтары ортаға сәйкес дайындалған. HP ұйымы басып шығару кезінде ресурстарды және қағазды сақтауды жеңілдетеді. Әрі дайын болған кезде өңдеу жеңіл әрі тегін болады.¹

HP Planet Partners орталығына қайтарылған барлық HP картридждері бірнеше фазалы қайта өңдеу процесінен өтеді, мұнда материалдар бөлініп, жаңа түпнұсқалы HP картридждері мен күнделікті өнімдерге арналған өңделмеген материал ретінде пайдалану үшін қайта өңделеді. HP Planet Partners орталығына қайтарылған түпнұсқалы емес HP картридждері қоқысқа жіберіледі және HP ұйымы түпнұсқалы HP картридждерін қайта толтырмайды немесе қайта сатпайды.

HP Planet Partners қайтару және қайта өңдеу бағдарламасына кіру үшін www.hp.com/recycle торабына өтіңіз. HP баспа жабдықтарын қайтару туралы ақпарат алу үшін ел/аймақты таңдаңыз. Әрбір жаңа HP LaserJet басып шығару картриджі орамасында бірнеше тілдегі бағдарлама ақпараты мен нұсқаулар болады.

¹ Бағдарламаның қолжетімділігі әр түрлі болады. Көбірек ақпаратты www.hp.com/recycle бетінен қараңыз.

Қағаз

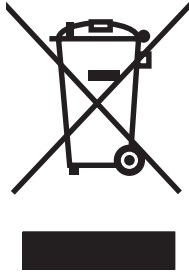
Қағаз *HP LaserJet принтері тобы басып шығару нұсқаулығы* ішіндегі нұсқаулықтарға сәйкес болған кезде бұл өнімде қайта өңделген қағазды және жеңіл қағазды (EcoFFICIENT™) пайдалануға болады. Бұл өнім EN12281:2002 стандартына сәйкес қайта өңделетін және жеңіл (EcoFFICIENT™) қағаз үшін ыңғайлы.

Материалдарға қойылатын шектеулер

Осы HP өнімінің құрамында сынап жоқ.

Осы HP өнімінің құрамында батарея жоқ.

Пайдаланушылар тарапынан қалдық жабдықты тастау (ЕО және Үндістан)



Бұл таңба өнімді басқа үй қоқысымен тастауға болмайтындығын білдіреді. Оның орнына қалдық жабдықты пайдаланылған электрлік және электрондық жабдықтарды өңдеу үшін жинайтын арнайы орынға тапсыру арқылы адам денсаулығы мен қоршаған ортаны қорғауыңыз керек. Қосымша ақпарат алу үшін үй қоқысын тастау қызметіне хабарласыңыз немесе мына торапқа өтіңіз: www.hp.com/recycle.

Электрондық аппараттық құралды өңдеу

HP компаниясы тұтынушыларды пайдаланған электрондық аппараттық құралды өңдеуге шақырады. Өңдеу бағдарламалары туралы қосымша ақпарат алу үшін мына торапқа өтіңіз: www.hp.com/recycle.

Бразилияда аппараттық құралды қайта өңдеу туралы ақпарат



Não descarte o produto eletrônico em lixo comum

Este produto eletrônico e seus componentes não devem ser descartados no lixo comum, pois embora estejam em conformidade com padrões mundiais de restrição a substâncias nocivas, podem conter, ainda que em quantidades mínimas, substâncias impactantes ao meio ambiente. Ao final da vida útil deste produto, o usuário deverá entregá-lo à HP. A não observância dessa orientação sujeitará o infrator às sanções previstas em lei.

Após o uso, as pilhas e/ou baterias dos produtos HP deverão ser entregues ao estabelecimento comercial ou rede de assistência técnica autorizada pela HP.

Para maiores informações, inclusive sobre os pontos de recebimento, acesse:

www.hp.com.br/reciclar

Химиялық заттар

HP компаниясы біздің тұтынушыларымызды REACH (Еуропалық Парламент пен Кеңестің ЕО нормативтік құжат нөмірі 1907/2006) сияқты заң талаптарымен сәйкес болу қажеттілігімен біздің өнімдеріміздегі химиялық заттар туралы ақпаратпен қамтамасыз етеді. Бұл өнімге арналған химиялық ақпарат есебін мына тораптан табуға болады: www.hp.com/go/reach.

Еуропа Одағы комиссиясының 1275/2008 ережесіне сәйкес өнім қуатының деректері

Өнімнің қуаты туралы деректерді, соның ішінде, барлық сымды желілік порттар қосылған және барлық сымсыз желілік порттар белсендірілген болса, желіге қосылған күту режиміндегі өнімнің қуатты тұтынуы туралы деректерді алу үшін өнімнің www.hp.com/hpinfo/globalcitizenship/environment/

productdata/itecodesktop-pc.html бетіндегі IT ECO декларациясының P14 «Қосымша ақпарат» бөлімін қараңыз.

Зиянды заттарға қатысты шектеулер мәлімдемесі (Үндістан)

This product complies with the "India E-waste Rule 2011" and prohibits use of lead, mercury, hexavalent chromium, polybrominated biphenyls or polybrominated diphenyl ethers in concentrations exceeding 0.1 weight % and 0.01 weight % for cadmium, except for the exemptions set in Schedule 2 of the Rule.

Қауіпті заттар мәлімдемесіндегі шектеулер (Түркия)

Türkiye Cumhuriyeti: EEE Yönetmeliğine Uygundur

Зиянды заттарға қатысты шектеулер мәлімдемесі (Украина)

Обладнання відповідає вимогам Технічного регламенту щодо обмеження використання деяких небезпечних речовин в електричному та електронному обладнанні, затвердженого постановою Кабінету Міністрів України від 3 грудня 2008 № 1057

Заттар кестесі (Қытай)

产品中有害物质或元素的名称及含量
根据中国《电子信息产品污染控制管理办法》



部件名称	有害物质					
	铅 (Pb)	汞 (Hg)	镉 (Cd)	六价铬 (Cr(VI))	多溴联苯 (PBB)	多溴二苯醚 (PBDE)
打印引擎	X	0	0	0	0	0
控制面板	X	0	0	0	0	0
塑料外壳	0	0	0	0	0	0
格式化板组件	X	0	0	0	0	0
碳粉盒	X	0	0	0	0	0

0609-15

本表格依据 SJ/T 11364 的规定编制。

0: 表示该有害物质在该部件所有均质材料中的含量均在 GB/T 26572 规定的限量要求以下。

X: 表示该有害物质至少在该部件的某一均质材料中的含量超出 GB/T 26572 规定的限量要求。

此表中所有名称中含 “X” 的部件均符合欧盟 RoHS 立法。

注: 环保使用期限的参考标识取决于产品正常工作的温度和湿度等条件

SEPA пайдаланушы ақпаратының экологиялық заттаңбасы (Қытай)

中国环境标识认证产品用户说明

噪声大于 63.0 dB(A)的办公设备不宜放置于办公室内，请在独立的隔离区域使用。

如需长时间使用本产品或打印大量文件，请确保在通风良好的房间内使用。

如您需要确认本产品处于零能耗状态，请按下电源关闭按钮，并将插头从电源插座断开。

您可以使用再生纸，以减少资源耗费。

Принтерге, факске және көшіру құралына Қытайда қуат белгісін қолдану ережелері

根据“复印机、打印机和传真机能源效率标识实施规则”，本打印机具有能效标签。根据“复印机、打印机和传真机能效限定值及能效等级”（“GB21521”）决定并计算得出该标签上所示的能效等级和 TEC（典型能耗）值。

1. 能效等级

能效等级分为三个等级，等级 1 级能效最高。根据产品类型和打印速度标准决定能效限定值。

2. 能效信息

2.1 LaserJet 打印机和高性能喷墨打印机

- 典型能耗

典型能耗是正常运行 GB21521 测试方法中指定的时间后的耗电量。此数据表示为每周千瓦时 (kWh)。

标签上所示的能耗数字按涵盖根据 CEL-37 选择的登记装置中所有配置的代表性配置测定而得。因此，本特定产品型号的实际能耗可能与标签上所示的数据不同。

有关规格的详细信息，请参阅 GB21521 标准的当前版本。

Материалдардың қауіпсіздігі туралы мәліметтер парағы (MSDS)

Құрамында химиялық заттар бар (мысалы, тонер) қамсыздандыру материалдарының Материалдық қауіпсіздік паспортын (МҚП) HP компаниясының www.hp.com/go/msds веб-торабынан алуыңызға болады.

EPEAT

Көптеген HP өнімдері EPEAT нормасына сай жасалған. EPEAT — жаңа электронды жабдықты анықтауға көмектесетін толық қоршаған орта нормасы. EPEAT туралы толығырақ ақпарат алу үшін www.epeat.net торабына кіріңіз. HP компаниясының EPEAT тіркелген өнімдері туралы ақпарат алу үшін www.hp.com/hpinfo/globalcitizenship/environment/pdf/epeat_printers.pdf торабына кіріңіз.

Қосымша ақпарат алу үшін

Мынадай қоршаған ортаны қорғауға байланысты тақырыптар туралы ақпарат алу үшін:

- Осы өнім және HP компаниясының көптеген байланысты өнімдері үшін қоршаған ортаны қорғауына қатысты ақпарат парағы
- HP компаниясының қоршаған ортаны қорғау туралы ұстанымы
- HP компаниясының қоршаған ортаны қорғау қатысты мәселелерді басқару жүйесі
- HP компаниясының қызмет ету мерзімі біткен өнімдерді қайтару және қайта пайдалану бағдарламасы
- Материалдардың қауіпсіздігі туралы мәліметтер парақтары

www.hp.com/go/environment торабын қараңыз.

Сонымен қатар, www.hp.com/recycle торабына кіріңіз.

3 Нормативтік ақпарат

- [Сәйкестік декларациясы](#)
- [Сәйкестік декларациясы](#)
- [Нормативтік мәлімдемелер](#)
- [Сымсыз өнімдерге арналған қосымша мәлімдемелер](#)

Сәйкестік декларациясы

Сәйкестік декларациясы

ISO/IEC 17050-1 and EN 17050-1 сәйкес

Өндірушінің аты: HP Inc. Құжат № SHNGC-1504-00-1.0 нұс.

Өндірушінің мекенжайы: Hewlett-Packard Information Technology R&D (Shanghai) Co., Ltd.
No. 2727 Jinke Road, Shanghai, China 201206

өнім туралы мынаны мәлімдейді

Өнім аты HP LaserJet Pro M12a

Заңды үлгі нөмірі:²⁾ SHNGC-1504-00

Өнім опциялары: Барлығы

Тонер картридждері: CF279A

Төмендегідей өнім ерекшеліктеріне сәйкес келеді:

ҚАУІПСІЗДІК: IEC 60950-1:2005 +A1:2009+A2:2013/EN60950-1:2006 +A11:2009 +A1:2010+A12:2011+A2:2013
IEC 60825-1:2007 / EN 60825-1:2007 (1-сыныпты лазерлік/жарық диодты өнім)
IEC 62479: 2010 / EN62479: 2010

GB4943-2011

EMC: CISPR 22:2008 / EN 55022:2010 - Класы: B¹⁾

EN 61000-3-2:2006 +A1:2009 +A2:2009

EN 61000-3-3:2008

EN 55024:2010

FCC атауы 47 CFR, 15-бөлім, B дәрежелі, / ICES-003, 5-шығарылым


GB9254-2008, GB17625.1-2012

Энергияны тұтыну: Ереже (ЕК) № 1275/ 2008

EN50564:2011; IEC62301:2011

RoHS: EN50581:2012

Қосымша ақпарат:

Өнім осы құжат арқылы 2004/108/EC электромагниттік үйлесімділік туралы нұсқау, 2006/95/EC төмен кернеу туралы нұсқау, 2009/125/EC экодизайн нұсқауы және 2011/65/EU RoHS нұсқауы талаптарына сай келеді және сәйкесінше CE белгісімен  таңбаланған.

Бұл өнім FCC Ережелерінің 15-Бөліміне сәйкес келеді. Жұмыс істеуі екі шартқа бағынышты: (1) бұл құрылғы зиянды кедергі тудырмауы керек және (2) бұл құрылғы кез келген кедергіні, соның ішінде керексіз әрекеттің тууына себепші болатын кедергіні де қабылдауы керек.

1. Бұл өнім HP компаниясының дербес компьютерлер жүйесі арқылы әдеттегі конфигурацияда сынақтан өткен.
2. Заңдық реттеулер мақсатында, бұл өнімге реттеу үлгісінің нөмірі тағайындалған. Бұл нөмірді өнім атауымен немесе өнім нөмір(лер)імен шатастырмау керек.

Шанхай, Қытай

Қазан, 2016 ж.

Тек ережелер туралы тақырыптар бойынша мына жерге хабарласыңыз:

Еуропа бойынша хабарласу: HP Deutschland GmbH, HP HQ-TRE, 71025 Böblingen, Germany

www.hp.eu/certificates

АҚШ бойынша хабарласу: HP Inc., 1501 Page Mill Road, Palo Alto 94304, U.S.A. 650-857-1501

Сәйкестік декларациясы

Сәйкестік декларациясы

ISO/IEC 17050-1 and EN 17050-1 сәйкес

Өндірушінің аты: HP Inc. Құжат № SHNGC-1504-01-1.0 нұс.

Өндірушінің мекенжайы: Hewlett-Packard Information Technology R&D (Shanghai) Co., Ltd.
No. 2727 Jinke Road, Shanghai, China 201206

өнім туралы мынаны мәлімдейді

Өнім аты HP LaserJet Pro M12w

Заңды үлгі нөмірі:²⁾ SHNGC-1504-01

Соның ішінде:
SDGOB-1291 – (радиомодуль)

Өнім опциялары: Барлығы

Тонер картридждері: CF279A

Төмендегідей өнім ерекшеліктеріне сәйкес келеді:

ҚАУІПСІЗДІК: IEC 60950-1:2005 +A1:2009+A2:2013/EN60950-1:2006 +A11:2009 +A1:2010+A12:2011+A2:2013

IEC 60825-1:2007 / EN 60825-1:2007 (1-сыныпты лазерлік/жарық диодты өнім)

IEC 62479: 2010 / EN62479: 2010

GB4943-2011

EMC: CISPR 22:2008 / EN 55022:2010 - Класы: B¹⁾

EN 61000-3-2:2006 +A1:2009 +A2:2009

EN 61000-3-3:2008

EN 55024:2010

FCC атауы 47 CFR, 15-бөлім, В дәрежелі, / ICES-003, 5-шығарылым

GB9254-2008, GB17625.1-2012

Радио:³⁾ EN 301 489-1 V1.9.2 / EN 301 489-17:V2.2.1

EN 300 328: V1.8.1

FCC 47-тақырып CFR, 15-бөлімнің С ішкі бөлімі (15.247 бөлімі) / IC: RSS-210


IEC 62311:2007 / EN62311:2008

Энергияны тұтыну: Ереже (ЕК) № 1275/ 2008

EN50564:2011; IEC62301:2011

RoHS: EN 50581:2012

Қосымша ақпарат:

Өнім осы құжат арқылы R&TTE нұсқауы 1999/5/EC, 2004/108/EC электромагниттік үйлесімділік туралы нұсқау және 2006/95/EC төмен кернеу туралы директивасы, 2009/125/EC экодизайн нұсқауы, RoHS нұсқауы 2011/65/EU талаптарына сай келеді және сәйкес CE  белгісімен таңбаланған.

Бұл өнім FCC Ережелерінің 15-Бөліміне сәйкес келеді. Жұмыс істеуі екі шартқа бағынышты: (1) бұл құрылғы зиянды кедергі тудырмауы керек және (2) бұл құрылғы кез келген кедергіні, соның ішінде керексіз әрекеттің тууына себепші болатын кедергіні де қабылдауы керек.

1. Бұл өнім HP компаниясының дербес компьютерлер жүйесі арқылы әдеттегі конфигурацияда сынақтан өткен.
2. Заңдық реттеулер мақсатында, бұл өнімге реттеу үлгісінің нөмірі тағайындалған. Бұл нөмірді өнім атауымен немесе өнім нөмір(лер)імен шатастырмау керек.
3. Бұл өнімде ол сатылатын елдердегі/аймақтардағы техникалық талаптарға сәйкес келетін SDG0B-1291 нормативтік үлгі нөмірі бар радиомодуль құрылғысы пайдаланылады.

Шанхай, Қытай

Қазан, 2016 ж.

Тек ережелер туралы тақырыптар бойынша мына жерге хабарласыңыз:

Еуропа бойынша хабарласу: HP Deutschland GmbH, HP HQ-TRE, 71025 Böblingen, Germany

www.hp.eu/certificates

АҚШ бойынша хабарласу: HP Inc., 1501 Page Mill Road, Palo Alto 94304, U.S.A. 650-857-1501

Нормативтік мәлімдемелер

FCC ережелері

Бұл жабдық сынақтан өтті және FCC ережелерінің 15-бөліміне сәйкес В кластық цифрлы құрылғыға қойылатын шектеулерге сәйкес деп табылды. Бұл шектеулер стационарлық қондырғыдағы жағымсыз әсерлерден дұрыс қорғауды қамтамасыз ету үшін енгізілген. Бұл жабдық радио жиілігіндегі энергияны өндіреді, пайдаланады және тарата алады. Егер бұл жабдық нұсқауларға сәйкес орнатылмаса және пайдаланылмаса, ол радиобайланысқа зиянды кедергі келтіруі мүмкін. Бірақ, нақты бір қондырғыда жағымсыз әсерлердің болмайтындығына кепілдік беруге болмайды. Егер бұл жабдық радио немесе телевизиялық қабылдауға зиянды кедергі жасайтын болса, ал мұны жабдықты өшіру және қосу арқылы анықтауға болады, пайдаланушы мұндай кедергіні жою үшін төмендегі шаралардың бірін немесе бірнешеуін қолданып көруі тиіс:

- Қабылдау антеннасының бағытын өзгертіңіз немесе орнын ауыстырыңыз.
- Жабдық пен қабылдағыштың аралығын үлкейтіңіз.
- Жабдықты электр тізбегіндегі қабылдағыш қосылған штепсель розеткасынан басқа розеткаға жалғаңыз.
- Сату жөніндегі тиісті агентпен немесе радио/теледидармен жұмыс істейтін тәжірибелі техникпен ақылдасыңыз.



ЕСКЕРТПЕ: HP тарапынан анық түрде мақұлданбаса, принтердегі кез келген өзгерістер мен модификациялар пайдаланушыны осы жабдықты пайдалану құқығынан айыруы мүмкін.

FCC ережелерінің 15-бөліміндегі В класына арналған шектеулерге сәйкес болу үшін метал тормен қорғалған интерфейстік кабельді пайдалану қажет.

Канада - Канада Өнеркәсіп министрлігінің ICES-003 стандартына сәйкестік туралы мәлімдемесі

CAN ICES-3(B)/NMB-3(B)

Кедергілер жөніндегі жапондық ерікті бақылау кеңесінің мәлімдемесі (Жапония)

この装置は、クラスB情報技術装置です。この装置は、家庭環境で使用することを目的としていますが、この装置がラジオやテレビジョン受信機に近接して使用されると、受信障害を引き起こすことがあります。取扱説明書に従って正しい取り扱いをして下さい。

VCCI-B

EMC мәлімдемесі (Корея)

В급 기기 (가정용 방송통신기기)	이 기기는 가정용(B급)으로 전자파적합등록을 한 기기로서 주로 가정에서 사용하는 것을 목적으로 하며, 모든 지역에서 사용할 수 있습니다.
-----------------------	--

Электр сымына арналған нұсқаулар

Қуат көзінің өнімнің кернеуіне сәйкес екендігін тексеріңіз. Кернеу өнімнің жапсырмасында болады. Өнім 110-127 Вольтті немесе 220-240 Вольтті және 50/60 Герцті пайдаланады.

Электр сымын жерге қосылған электр розеткасына қосыңыз.

⚠ ЕСКЕРТУ: Өнімнің зақымданбауының алдын алу үшін тек өніммен бірге берілген электр сымын пайдаланыңыз.

Электр сымы жөніндегі мәлімдеме (Жапония)

製品には、同梱された電源コードをお使い下さい。
同梱された電源コードは、他の製品では使用出来ません。

Лазерлік қауіпсіздік

Америка Құрама Штаттарының азық-түлік пен дәрі-дәрмекті бақылау жөніндегі Басқармасының құрылғыларды және радиологиялық қауіпсіздікті бақылау Орталығы 1976 жылдың 1-тамызынан бастап шығарылған лазерлік өнімдер үшін ережелер енгізді. Америка Құрама Штаттарында сатылатын өнімдер міндетті түрде осы ережелерге сәйкес болуы тиіс. Денсаулықты сақтау және қауіпсіздікті қамтамасыз ету жөніндегі 1968 жылы қабылданған Заңға сәйкес АҚШ Денсаулық сақтау және әлеуметтік қамтамасыз ету Министрлігінің радиациялық қауіпсіздік жөніндегі стандартына сәйкес құрылғы «1-кластық» лазерлік өнім ретінде бекітілді. Құрылғы ішінде шығатын радиация қорғаныш қаптапалары және сыртқы жабындар көмегімен толық шектелгендіктен, қалыпты пайдаланудың кез-келген кезеңінде лазер сәулесі сыртқа шыға алмайды.

⚠ АБАЙ БОЛЫҢЫЗ! Осы пайдаланушыға арналған нұсқаулықта көрсетілмеген басқару құралдарын пайдалану, реттеулер немесе процедураларды орындау радиациялық қауіптің пайда болуына алып келуі мүмкін.

Финляндия үшін лазерлік қауіпсіздік жөніндегі мәлімдеме

Luokan 1 laserlaite

Klass 1 Laser Apparat

HP LaserJet Pro M12a, M12w, laserkirjoitin on käytetään kannalta turvallinen luokan 1 laserlaite. Normaalisissa käytössä kirjoittimen suojakoteloitinta estää lasersäteiden pääsyn laitteen ulkopuolelle. Laitteen turvallisuusluokka on määritetty standardin EN 60825-1 (2007) mukaisesti.

VAROITUS !

Laitteen käyttäminen muulla kuin käyttöohjeessa mainitulla tavalla saattaa altistaa käyttäjän turvallisuusluokan 1 ylittävälle näkymättömälle lasersäteilylle.

VARNING !

Om apparaten används på annat sätt än i bruksanvisning specificerats, kan användaren utsättas för osynlig laserstrålning, som överskrider gränsen för laserklass 1.

HUOLTO

HP LaserJet Pro M12a, M12w - kirjoittimen sisällä ei ole käyttäjän huollettavissa olevia kohteita. Laitteen saa avata ja huoltaa ainoastaan sen huoltamiseen koulutettu henkilö. Tällaiseksi huoltotoimenpiteeksi ei katsota

väriainekasetin vaihtamista, paperiradan puhdistusta tai muita käyttäjän käsikirjassa lueteltuja, käyttäjän tehtäväksi tarkoitettuja ylläpitotoimia, jotka voidaan suorittaa ilman erikoistyökaluja.

VARO !

Mikäli kirjoittimen suojakotelo avataan, olet alttiina näkymättömälle lasersäteilylle laitteen ollessa toiminnassa. Älä katso säteeseen.

WARNING !

Om laserprinterns skyddshölje öppnas då apparaten är i funktion, utsätts användaren för osynlig laserstrålning. Betrakta ej strålen.

Tiedot laitteessa käytettävän laserdiodin säteilyominaisuuksista: Aallonpituus 775-795 nm Teho 5 m W Luokan 3B laser.

GS мәлімдемесі (Германия)

Das Gerät ist nicht für die Benutzung im unmittelbaren Gesichtsfeld am Bildschirmarbeitsplatz vorgesehen. Um störende Reflexionen am Bildschirmarbeitsplatz zu vermeiden, darf dieses Produkt nicht im unmittelbaren Gesichtsfeld platziert werden.

Das Gerät ist kein Bildschirmarbeitsplatz gemäß BildscharbV. Bei ungünstigen Lichtverhältnissen (z. B. direkte Sonneneinstrahlung) kann es zu Reflexionen auf dem Display und damit zu Einschränkungen der Lesbarkeit der dargestellten Zeichen kommen.

Еуразиялық нормаларға сәйкестік (Беларусь, Қазақстан, Ресей)



Сымсыз өнімдерге арналған қосымша мәлімдемелер

FCC үйлесімділік туралы мәлімдемесі—Америка Құрама Штаттары

Exposure to radio frequency radiation

⚠ ЕСКЕРТУ: The radiated output power of this device is far below the FCC radio frequency exposure limits. Nevertheless, the device shall be used in such a manner that the potential for human contact during normal operation is minimized.

In order to avoid the possibility of exceeding the FCC radio frequency exposure limits, human proximity to the antenna shall not be less than 20 cm during normal operation.

This device complies with Part 15 of FCC Rules. Operation is subject to the following two conditions: (1) this device may not cause interference, and (2) this device must accept any interference, including interference that may cause undesired operation of the device.

⚠ ЕСКЕРТУ: Based on Section 15.21 of the FCC rules, changes of modifications to the operation of this product without the express approval by HP may invalidate its authorized use.

Австралиялық мәлімдеме

This device incorporates a radio-transmitting (wireless) device. For protection against radio transmission exposure, it is recommended that this device be operated no less than 20 cm from the head, neck, or body.

Бразилиялық ANATEL мәлімдемесі

Este equipamento opera em caráter secundário, isto é, não tem direito à proteção contra interferência prejudicial, mesmo de estações do mesmo tipo, e não pode causar interferência a sistemas operando em caráter primário.

Канадалық мәлімдеме

For Indoor Use. This digital apparatus does not exceed the Class B limits for radio noise emissions from digital apparatus as set out in the radio interference regulations of the Canadian Department of Communications. The internal wireless radio complies with RSS 210 of Industry Canada.

Pour l'usage d'intérieur. Le présent appareil numérique n'émet pas de bruits radioélectriques dépassant les limites applicables aux appareils numériques de Classe B prescrites dans le règlement sur le brouillage radioélectrique édicté par le Ministère des Communications du Canada. Le composant RF interne est conforme à la norme CNR-210 d'Industrie Canada.

Радио жиілік сәулесінің әсеріне ұшырау (Канада)

⚠ АБАЙ БОЛЫҒЫЗ! Радио жиілік сәулесінің әсеріне ұшырау Бұл құрылғыдан шығатын сәулелердің қуаты Канаданың Өнеркәсіп министрлігінің радио жиіліктің әсер етуі шектерінен төмен. Дегенмен, құрылғыны қалыпты пайдалану кезінде адамға тию ықтималдығы барынша аз болатындай етіп пайдалану керек.

Канада Өнеркәсіп министрлігінің радио жиіліктің әсер етуі шектерінен асу ықтималдығын болдырмау үшін адам мен антенналардан қашықтығы 20 см мәнінен аз болмауы керек.

Еуропалық Одақтың реттеу хабары

Бұл өнімнің телекоммуникациялық функциялары төмендегі ЕО және ЕЕСА елдерінде/аймақтарында пайдаланылуы мүмкін:

Австрия, Бельгия, Болгария, Кипр, Чех Республикасы, Дания, Эстония, Финляндия, Франция, Германия, Грекия, Венгрия, Исландия, Ирландия, Италия, Латвия, Лихтенштейн, Литва, Люксембург, Мальта, Нидерланды, Норвегия, Польша, Португалия, Румыния, Словак Республикасы, Словения, Испания, Швеция, Швейцария және Ұлыбритания.

Жапонияда пайдалану үшін ескерту

この機器は技術基準適合証明又は工事設計認証を受けた無線設備を搭載しています。

Ресейде пайдалануға арналған хабар

Существуют определенные ограничения по использованию беспроводных сетей (стандарта 802.11 b/g) с рабочей частотой 2,4 ГГц: Данное оборудование может использоваться внутри помещений с использованием диапазона частот 2400-2483,5 МГц (каналы 1-13). При использовании внутри помещений максимальная эффективная изотропно-излучаемая мощность (ЭИИМ) должна составлять не более 100мВт.

Мексика мәлімдемесі

Aviso para los usuarios de México

“La operación de este equipo está sujeta a las siguientes dos condiciones: (1) es posible que este equipo o dispositivo no cause interferencia perjudicial y (2) este equipo o dispositivo debe aceptar cualquier interferencia, incluyendo la que pueda causar su operación no deseada.”

Para saber el modelo de la tarjeta inalámbrica utilizada, revise la etiqueta regulatoria de la impresora.

Тайвандық мәлімдеме

低功率電波輻射性電機管理辦法

第十二條 經型式認證合格之低功率射頻電機，非經許可，公司、商號或使用者均不得擅自變更頻率、加大功率或變更原設計之特性及功能。

第十四條 低功率射頻電機之使用不得影響飛航安全及干擾合法通信；經發現有干擾現象時，應立即停用，並改善至無干擾時方得繼續使用。前項合法通信，指依電信法規定作業之無線電通信。低功率射頻電機須忍受合法通信或工業、科學及醫療用電波輻射性電機設備之干擾。

Кореялық мәлімдеме

해당 무선설비는 전파혼신
가능성이 있으므로 인명안전과
관련된 서비스는 할 수 없음

**ICTQC түріндегі мақұлданған өнімдер үшін Vietnam Telecom компаниясының
сымды/сымсыз байланыс белгісі**



Индекс

А

алаяқтықпен күрес веб-торабы 15
аппараттық құралды қайта өңдеу, Бразилия 26

Б

бағдарламалық құрал
бағдарламалық құрал
лицензиялық келісімі 17
батареялар жинаққа енгізіледі 25

В

Веб-сайттар
Материалдардың қауіпсіздігі туралы мәліметтер парағы (MSDS) 29
Веб сайттарда
тұтынушыларды қолдау 22
веб-тораптар
алаяқтық туралы есептер 15

Е

Еуразиялық нормаларға сәйкестік 39

Ж

жабдықтар
HP шығармаған 14
жасанды 15
жад микросхемасы, тонер картриджі
сипаттама 16
жадықтар
қайта пайдалану 25
жасанды жабдықтар 15
жасандылыққа қарсы жабдықтар 15

К

картридждер
HP шығармаған 14
қайта пайдалану 25
картриджер
кепілдік 13
Кедергілер жөніндегі жапондық ерікті бақылау кеңесінің мәлімдемесі 36
кепіл
пайдаланушының орындайтын жөндеу 21
кепілдік
лицензия 17
өнім 2
тонер картридждері 13
Кореялық EMC мәлімдемесі 36

Қ

қайта пайдалану 25
қалдықты тастау 26
қауіпсіздік жөніндегі мәлімдемелер 37
қолдау
онлайн 22
қоршаған ортада басқару бағдарламасы 23
құрамында сынап жоқ өнім 25
қызмет мерзімі аяқталғаннан кейін тастау 25

Л

лазерлік қауіпсіздік жөніндегі мәлімдемелер 37
лицензия, бағдарламалық құрал 17

М

материалдарға қойылатын шектеулер 25
Материалдардың қауіпсіздігі туралы мәліметтер парағы (MSDS) 29

О

онлайн қолдауы 22

Ө

өңдеу
электрондық аппараттық құрал 26

Т

тастау, қызмет мерзімінің бітуі 25
техникалық қолдау
онлайн 22
тонер картридждері
HP шығармаған 14
жад микросхемалары 16
қайта өңдеу 25
тонер картриджері
кепілдік 13
тұтынушыларды қолдау
онлайн 22

Ф

Финляндиялық лазерлік қауіпсіздік жөніндегі мәлімдеме 37

Э

электрондық аппараттық құралды өңдеу 26

Н

HP компаниясының алаяқтықпен күрес веб-торабы 15
HP Тұтынушыларды қорғау 22

