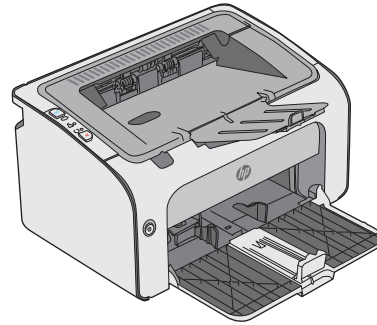
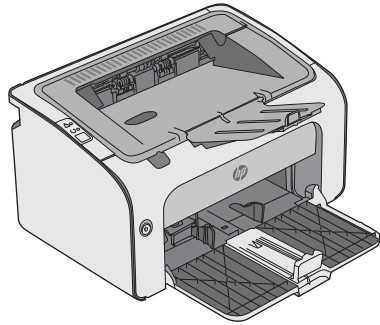




# LaserJet Pro M11-M13

## Garantija un juridiskā informācija



**M11-M13**





**HP LaserJet Pro M11-M13**

**Garantija un juridiskā informācija**

## **Autortiesības un licence**

© Copyright 2016 HP Development Company, L.P.

Reproducēšana, pielāgošana vai tulkošana bez iepriekšējas rakstiskas atļaujas ir aizliegta, izņemot gadījumus, kad to atļauj autortiesību likumi.

Šeit atrodamā informācija var tikt mainīta bez iepriekšēja brīdinājuma.

Vienīgais servisa nodrošinājums HP precēm un pakalpojumiem ir izklāstīts ekspresservisa nodrošinājuma paziņojumos, kas tiek piegādāti kopā ar šīm precēm un pakalpojumiem. Nekas no šeit rakstītā nevar tikt interpretēts kā papildus servisa nodrošinājumu garantējošs faktors. HP nav atbildīga nedz par šeit sastopamajām tehniskajām vai redakcionālajām kļūdām, nedz par izlaidumiem.

Edition 1, 10/2016

## **Informācija par preču zīmēm**

ENERGY STAR un ENERGY STAR zīme ir ASV reģistrētas zīmes.

# Saturs

<b>1 Apkope un atbalsts .....</b>	<b>1</b>
HP paziņojums par ierobežoto garantiju .....	2
Apvienotā Karaliste un Malta .....	3
Austrija, Beļģija, Vācija un Luksemburga .....	3
Beļģija, Francija un Luksemburga .....	4
Itālija .....	5
Spānija .....	5
Dānija .....	6
Norvēģija .....	6
Zviedrija .....	6
Portugāle .....	7
Grieķija un Kipra .....	7
Ungārija .....	7
Čehija .....	8
Slovākija .....	8
Polija .....	8
Bulgārija .....	9
Rumānija .....	9
Beļģijā un Nīderlandē .....	9
Somija .....	10
Slovēnija .....	10
Horvātija .....	10
Latvija .....	10
Lietuva .....	11
Igaunija .....	11
Krievija .....	11
HP augstākas klases aizsardzības garantija: LaserJet tonera kasetnes paziņojums par ierobežoto garantiju .....	12
HP politika par izejmateriāliem, kas nav HP ražojumi .....	13
HP vietne viltojumu novēršanai .....	14
Tonera kasetnē uzglabātie dati .....	15
Galalietotāja licences līgums .....	16

Klientu veikta remonta garantija .....	20
Klientu atbalsts .....	21

## **2 Iekārtas vides aizsardzības programma ..... 23**

Vides aizsardzība .....	24
Ozona ražošana .....	24
Enerģijas patēriņš .....	24
Tonera patēriņš .....	24
Papīra izmantošana .....	25
Plastmasa .....	25
HP LaserJet drukas piederumi .....	25
Papīrs .....	25
Materiālu ierobežojumi .....	25
Atbrīvošanās no vecā aprīkojuma (Eiropas Savienībā un Indijā) .....	26
Elektroniskās aparatūras pārstrāde .....	26
Informācija par aparatūras otrreizējo pārstrādi Brazīlijā .....	26
Ķīmiskas vielas .....	26
Eiropas Savienības Komisijas Regula 1275/2008 .....	26
Paziņojums par bīstamu vielu izmantošanas ierobežošanu (Indija) .....	27
Paziņojums par bīstamu vielu ierobežojumiem (Turcija) .....	27
Paziņojums par bīstamu vielu izmantošanas ierobežošanu (Ukraina) .....	27
Vielu tabula (Ķīna) .....	27
SEPA ekomarķējuma lietotāja informācija (Ķīna) .....	27
Regula par Ķīnas energoefektivitātes marķējuma norādīšanu uz printera, faksa un kopētāja .....	29
Materiālu drošības datu lapa (MSDS) .....	29
EPEAT .....	29
Papildu informācija .....	29

## **3 Normatīvā informācija ..... 31**

Paziņojums par atbilstību .....	32
Paziņojums par atbilstību .....	34
Reglamentējošie normatīvie akti .....	36
FCC noteikumi .....	36
Kanāda — Industry Canada ICES-003 paziņojums par atbilstību .....	36
VCCI paziņojums (Japāna) .....	36
EMC paziņojums (Koreja) .....	36
Norādījumi strāvas vada lietošanai .....	36
Paziņojums par strāvas vadu (Japāna) .....	37
Lāzera drošība .....	37
Lāzera paziņojums Somijai .....	37
GS paziņojums (Vācija) .....	39

Eirāzijas atbilstības deklarācija (Baltkrievija, Kazahstāna, Krievija) .....	39
Papildu paziņojumi bezvadu izstrādājumiem .....	40
FCC atbilstības paziņojums — Amerikas Savienotās Valstis .....	40
Austrālijas paziņojums .....	40
Brazīlijas ANATEL paziņojums .....	40
Kanādas paziņojumi .....	40
Augstfrekvences starojuma iedarbība (Kanāda) .....	40
Eiropas Savienības reglamentējošs paziņojums .....	40
Paziņojums lietošanai Japānā .....	41
Paziņojums lietošanai Krievijā .....	41
Meksikas paziņojums .....	41
Taivānas paziņojums .....	41
Korejas paziņojums .....	42
Vietnam Telecom vadu/bezvadu sakaru marķējums apstiprinātiem ICTQC tipa produktiem .....	42

<b>Alfabētiskais rādītājs .....</b>	<b>43</b>
-------------------------------------	-----------





---

# 1 Apkope un atbalsts

- [HP paziņojums par ierobežoto garantiju](#)
- [HP augstākas klases aizsardzības garantija: LaserJet tonera kasetnes paziņojums par ierobežoto garantiju](#)
- [HP politika par izejmateriāliem, kas nav HP ražojumi](#)
- [HP vietne viltojumu novēršanai](#)
- [Tonera kasetnē uzglabātie dati](#)
- [Galalietotāja licences līgums](#)
- [Klientu veikta remonta garantija](#)
- [Klientu atbalsts](#)

# HP paziņojums par ierobežoto garantiju

HP IZSTRĀDĀJUMS	IEROBEŽOTĀS GARANTIJAS DARBĪBAS LAIKS
HP LaserJet Pro M12a, M12w	Viena gada ierobežotā garantija

HP garantē jums — klientam un lietotājam, ka HP aparatūrai un piederumiem nebūs apdrukājamo materiālu un ražošanas defektu iepriekš norādītajā laika periodā, sākot ar iegādes brīdi. Ja HP garantijas perioda laikā saņēmt paziņojumu par šādiem defektiem, HP apņemas pēc savas izvēles izlabot vai nomainīt iekārtu, kurai ir pierādīts defekts. Nomainītās iekārtas var būt jaunas vai ar tādu pašu veikspēju kā jaunas.

HP garantē, ka HP programmatūra nepārtrauks izpildīt programmēšanas norādījumus iepriekš norādītajā laika periodā, sākot ar iegādes brīdi apdrukājamo materiālu vai ražošanas defektu dēļ, ja tā tiek pareizi instalēta un lietota. Ja garantijas perioda laikā HP saņēmt paziņojumu par šādiem defektiem, HP apņemas nomainīt programmatūru, kas šādu defektu dēļ neizpilda programmēšanas norādījumus.

HP negarantē, ka HP iekārta darbosies bez pārtraukumiem un kļūdām. Ja HP pieņemamā laikā nevarēs salabot vai nomainīt iekārtu tā, lai iekārta darbotos saskaņā ar garantiju, jums, laicīgi atdodot šo iekārtu, būs tiesības saņemt atpakaļ iztērēto naudu.

HP iekārtās var būt pārstrādātas detaļas, kuru veikspēja atbilst jaunām detaļām, vai arī detaļas, kuras dažas reizes ir izmantotas.

Garantija neattiecas uz defektiem, kurus izraisījusi: (a) nepareiza vai neatbilstoša apkope vai kalibrācija, (b) programmatūra, interfeiss, detaļas vai izejmateriāli, kurus nav piegādājusi HP, (c) neatļauta modifikācija vai izmantošana neparedzētiem mērķiem, (d) darbs vidē, kuras specifikācija atšķiras no šai iekārtai publicētās, vai (e) neatbilstoša apkope vai neatbilstoša darba vietas sagatavošana.

CIKTĀL TO PIEĻAUJ VIETĒJĀ LIKUMDOŠANA, IEPRIEKŠ MINĒTĀS GARANTIJAS IR VIENĪGĀS, UN NE TIEŠI, NE NETIEŠI, NE RAKTISKĀ, NE MUTISKĀ VEIDĀ NAV NOTEIKTA NEKĀDA CITA GARANTIJA VAI NOTEIKUMI. HP JO ĪPAŠI NEATZĪST NEKĀDAS DOMĀJAMĀS GARANTIJAS VAI NOTEIKUMUS, KAS SAISTĪTI AR PIEMĒROTĪBU PĀRDOŠANAI, APMIERINOŠU KVALITĀTI UN ATBILSTĪBU KONKRĒTAM MĒRĶIM. Dažās valstīs/reģionos, štatos vai provincēs netiek atļauti domājamās garantijas termiņa ierobežojumi, tāpēc iepriekš minētie ierobežojumi vai izņēmumi, iespējams, uz jums neattiecas. Šī garantija dod jums konkrētas juridiskas tiesības, un jums var būt arī citas tiesības, kas atšķiras atkarībā no valsts/reģiona.

HP ierobežotā garantija ir spēkā jebkurā valstī/reģionā vai apvidū, kurā HP nodrošina šīs iekārtas tehnisko atbalstu un kurā HP pārdod šo iekārtu. Garantijas apkalpošanas līmenis var atšķirties atkarībā no vietējiem standartiem. HP nemainīs iekārtas formu, izmērus vai funkcijas, lai panāktu tā darbības iespējamību kādā valstī/reģionā, kurā to nav bijis paredzēts ieviest likuma vai reglamentējošo prasību dēļ.

JA TAS NAV PRETRUNĀ AR VIETĒJO LIKUMDOŠANU, ATLĪDZINĀJUMI ŠAJĀ GARANTIJAS PAZIŅOJUMĀ IR TIKAI UN VIENĪGI JŪSU ATLĪDZINĀJUMI. IZŅEMOT IEPRIEKŠ MINĒTO, HP VAI TĀS IZSTRĀDĀJUMU PIEGĀDĀTĀJI NEKĀDĀ GADĪJUMĀ NAV ATBILDĪGI PAR DATU ZAUDĒJUMU VAI PAR TIEŠU, TĪŠU, NEJAUŠU, IZRIETOŠU (IESKAITOT ZAUDĒTOS IENĀKUMUS VAI DATUS) VAI CITA VEIDA ZAUDĒJUMU NEATKARĪGI NO TĀ, VAI TO NOSAKA LĪGUMS, LIKUMĀ NOTEIKTIE ATLĪDZINĀMIE ZAUDĒJUMI VAI KAS CITS. Dažās valstīs/reģioni, štati vai provinces nepieļauj izņēmumus vai ierobežojumus nejaušiem vai izrietošiem bojājumiem, tāpēc iepriekš minētie ierobežojumi vai izņēmumi var uz jums neattiekties.

GARANTIJAS NOTEIKUMI, KAS IETVERTI ŠAJĀ PAZIŅOJUMĀ, IZŅEMOT LIKUMĪGI ATĻAUTĀ APJOMA PĀRSNIEGŠANU, NEIZSLĒDZ, NEIEROBEŽO UN NEPĀRVEIDO, BET IR PAPILDINĀJUMS LIKUMĪGI SAISTOŠAJĀM TIESĪBĀM, KAS ATTIECAS UZ ŠĪS IEKĀRTAS PĀRDOŠANU JUMS.

## Apvienotā Karaliste un Malta

The HP Limited Warranty is a commercial guarantee voluntarily provided by HP. The name and address of the HP entity responsible for the performance of the HP Limited Warranty in your country/region is as follows:

**UK:** HP Inc UK Limited, Cain Road, Amen Corner, Bracknell, Berkshire, RG12 1HN

**Ireland:** Hewlett-Packard Ireland Limited, Liffey Park Technology Campus, Barnhall Road, Leixlip, Co.Kildare

**Malta:** Hewlett-Packard Europe B.V., Amsterdam, Meyrin Branch, Route du Nant-d'Avril 150, 1217 Meyrin, Switzerland

**United Kingdom:** The HP Limited Warranty benefits apply in addition to any legal rights to a guarantee from seller of nonconformity of goods with the contract of sale. These rights expire six years from delivery of goods for products purchased in England or Wales and five years from delivery of goods for products purchased in Scotland. However various factors may impact your eligibility to receive these rights. For further information, please consult the following link: Consumer Legal Guarantee ([www.hp.com/go/eu-legal](http://www.hp.com/go/eu-legal)) or you may visit the European Consumer Centers website ([http://ec.europa.eu/consumers/solving\\_consumer\\_disputes/non-judicial\\_redress/ecc-net/index\\_en.htm](http://ec.europa.eu/consumers/solving_consumer_disputes/non-judicial_redress/ecc-net/index_en.htm)). Consumers have the right to choose whether to claim service under the HP Limited Warranty or against the seller under the legal guarantee.

**Ireland:** The HP Limited Warranty benefits apply in addition to any statutory rights from seller in relation to nonconformity of goods with the contract of sale. However various factors may impact your eligibility to receive these rights. Consumer statutory rights are not limited or affected in any manner by HP Care Pack. For further information, please consult the following link: Consumer Legal Guarantee ([www.hp.com/go/eu-legal](http://www.hp.com/go/eu-legal)) or you may visit the European Consumer Centers website ([http://ec.europa.eu/consumers/solving\\_consumer\\_disputes/non-judicial\\_redress/ecc-net/index\\_en.htm](http://ec.europa.eu/consumers/solving_consumer_disputes/non-judicial_redress/ecc-net/index_en.htm)). Consumers have the right to choose whether to claim service under the HP Limited Warranty or against the seller under the legal guarantee.

**Malta:** The HP Limited Warranty benefits apply in addition to any legal rights to a two-year guarantee from seller of nonconformity of goods with the contract of sale; however various factors may impact your eligibility to receive these rights. Consumer statutory rights are not limited or affected in any manner by the HP Limited Warranty. For further information, please consult the following link: Consumer Legal Guarantee ([www.hp.com/go/eu-legal](http://www.hp.com/go/eu-legal)) or you may visit the European Consumer Centers website ([http://ec.europa.eu/consumers/solving\\_consumer\\_disputes/non-judicial\\_redress/ecc-net/index\\_en.htm](http://ec.europa.eu/consumers/solving_consumer_disputes/non-judicial_redress/ecc-net/index_en.htm)). Consumers have the right to choose whether to claim service under the HP Limited Warranty or against the seller under two-year legal guarantee.

## Austrija, Beļģija, Vācija un Luksemburga

Die beschränkte HP Herstellergarantie ist eine von HP auf freiwilliger Basis angebotene kommerzielle Garantie. Der Name und die Adresse der HP Gesellschaft, die in Ihrem Land für die Gewährung der beschränkten HP Herstellergarantie verantwortlich ist, sind wie folgt:

**Deutschland:** HP Deutschland GmbH, Schickardstr. 32, D-71034 Böblingen

**Österreich:** HP Austria GmbH., Technologiestrasse 5, A-1120 Wien

**Luxemburg:** Hewlett-Packard Luxembourg S.C.A., 75, Parc d'Activités Capellen, Rue Pafebruc, L-8308 Capellen

**Belgien:** HP Belgium BVBA, Hermeslaan 1A, B-1831 Diegem

Die Rechte aus der beschränkten HP Herstellergarantie gelten zusätzlich zu den gesetzlichen Ansprüchen wegen Sachmängeln auf eine zweijährige Gewährleistung ab dem Lieferdatum. Ob Sie Anspruch auf diese Rechte haben, hängt von zahlreichen Faktoren ab. Die Rechte des Kunden sind in keiner Weise durch die

beschränkte HP Herstellergarantie eingeschränkt bzw. betroffen. Weitere Hinweise finden Sie auf der folgenden Website: Gewährleistungsansprüche für Verbraucher ([www.hp.com/go/eu-legal](http://www.hp.com/go/eu-legal)) oder Sie können die Website des Europäischen Verbraucherzentrums ([http://ec.europa.eu/consumers/solving\\_consumer\\_disputes/non-judicial\\_redress/ecc-net/index\\_en.htm](http://ec.europa.eu/consumers/solving_consumer_disputes/non-judicial_redress/ecc-net/index_en.htm)) besuchen. Verbraucher haben das Recht zu wählen, ob sie eine Leistung von HP gemäß der beschränkten HP Herstellergarantie in Anspruch nehmen oder ob sie sich gemäß der gesetzlichen zweijährigen Haftung für Sachmängel (Gewährleistung) sich an den jeweiligen Verkäufer wenden.

## Belgija, Francija un Luksemburga

La garantie limitée HP est une garantie commerciale fournie volontairement par HP. Voici les coordonnées de l'entité HP responsable de l'exécution de la garantie limitée HP dans votre pays:

**France:** HP France SAS, société par actions simplifiée identifiée sous le numéro 448 694 133 RCS Evry, 1 Avenue du Canada, 91947, Les Ulis

**G.D. Luxembourg:** Hewlett-Packard Luxembourg S.C.A., 75, Parc d'Activités Capellen, Rue Pafebruc, L-8308 Capellen

**Belgique:** HP Belgium BVBA, Hermeslaan 1A, B-1831 Diegem

**France:** Les avantages de la garantie limitée HP s'appliquent en complément des droits dont vous disposez au titre des garanties légales applicables dont le bénéfice est soumis à des conditions spécifiques. Vos droits en tant que consommateur au titre de la garantie légale de conformité mentionnée aux articles L. 211-4 à L. 211-13 du Code de la Consommation et de celle relatives aux défauts de la chose vendue, dans les conditions prévues aux articles 1641 à 1648 et 2232 du Code de Commerce ne sont en aucune façon limités ou affectés par la garantie limitée HP. Pour de plus amples informations, veuillez consulter le lien suivant : Garanties légales accordées au consommateur ([www.hp.com/go/eu-legal](http://www.hp.com/go/eu-legal)). Vous pouvez également consulter le site Web des Centres européens des consommateurs ([http://ec.europa.eu/consumers/solving\\_consumer\\_disputes/non-judicial\\_redress/ecc-net/index\\_en.htm](http://ec.europa.eu/consumers/solving_consumer_disputes/non-judicial_redress/ecc-net/index_en.htm)). Les consommateurs ont le droit de choisir d'exercer leurs droits au titre de la garantie limitée HP, ou auprès du vendeur au titre des garanties légales applicables mentionnées ci-dessus.

### POUR RAPPEL:

Garantie Légale de Conformité:

*« Le vendeur est tenu de livrer un bien conforme au contrat et répond des défauts de conformité existant lors de la délivrance.*

*Il répond également des défauts de conformité résultant de l'emballage, des instructions de montage ou de l'installation lorsque celle-ci a été mise à sa charge par le contrat ou a été réalisée sous sa responsabilité ».*

Article L211-5 du Code de la Consommation:

*« Pour être conforme au contrat, le bien doit:*

*1° Etre propre à l'usage habituellement attendu d'un bien semblable et, le cas échéant:*

*- correspondre à la description donnée par le vendeur et posséder les qualités que celui-ci a présentées à l'acheteur sous forme d'échantillon ou de modèle;*

*- présenter les qualités qu'un acheteur peut légitimement attendre eu égard aux déclarations publiques faites par le vendeur, par le producteur ou par son représentant, notamment dans la publicité ou l'étiquetage;*

*2° Ou présenter les caractéristiques définies d'un commun accord par les parties ou être propre à tout usage spécial recherché par l'acheteur, porté à la connaissance du vendeur et que ce dernier a accepté ».*

Article L211-12 du Code de la Consommation:

« L'action résultant du défaut de conformité se prescrit par deux ans à compter de la délivrance du bien ».

Garantie des vices cachés

Article 1641 du Code Civil : « Le vendeur est tenu de la garantie à raison des défauts cachés de la chose vendue qui la rendent impropre à l'usage auquel on la destine, ou qui diminuent tellement cet usage que l'acheteur ne l'aurait pas acquise, ou n'en aurait donné qu'un moindre prix, s'il les avait connus. »

Article 1648 alinéa 1 du Code Civil:

« L'action résultant des vices rédhibitoires doit être intentée par l'acquéreur dans un délai de deux ans à compter de la découverte du vice. »

**G.D. Luxembourg et Belgique:** Les avantages de la garantie limitée HP s'appliquent en complément des droits dont vous disposez au titre de la garantie de non-conformité des biens avec le contrat de vente. Cependant, de nombreux facteurs peuvent avoir un impact sur le bénéfice de ces droits. Vos droits en tant que consommateur au titre de ces garanties ne sont en aucune façon limités ou affectés par la garantie limitée HP. Pour de plus amples informations, veuillez consulter le lien suivant : Garanties légales accordées au consommateur ([www.hp.com/go/eu-legal](http://www.hp.com/go/eu-legal)) ou vous pouvez également consulter le site Web des Centres européens des consommateurs ([http://ec.europa.eu/consumers/solving\\_consumer\\_disputes/non-judicial\\_redress/ecc-net/index\\_en.htm](http://ec.europa.eu/consumers/solving_consumer_disputes/non-judicial_redress/ecc-net/index_en.htm)). Les consommateurs ont le droit de choisir de réclamer un service sous la garantie limitée HP ou auprès du vendeur au cours d'une garantie légale de deux ans.

## Itālija

La Garanzia limitata HP è una garanzia commerciale fornita volontariamente da HP. Di seguito sono indicati nome e indirizzo della società HP responsabile della fornitura dei servizi coperti dalla Garanzia limitata HP nel vostro Paese:

**Italia:** HP Italy S.r.l., Via G. Di Vittorio 9, 20063 Cernusco S/Naviglio

I vantaggi della Garanzia limitata HP vengono concessi ai consumatori in aggiunta ai diritti derivanti dalla garanzia di due anni fornita dal venditore in caso di non conformità dei beni rispetto al contratto di vendita. Tuttavia, diversi fattori possono avere un impatto sulla possibilità di beneficiare di tali diritti. I diritti spettanti ai consumatori in forza della garanzia legale non sono in alcun modo limitati, né modificati dalla Garanzia limitata HP. Per ulteriori informazioni, si prega di consultare il seguente link: Garanzia legale per i clienti ([www.hp.com/go/eu-legal](http://www.hp.com/go/eu-legal)), oppure visitare il sito Web dei Centri europei per i consumatori ([http://ec.europa.eu/consumers/solving\\_consumer\\_disputes/non-judicial\\_redress/ecc-net/index\\_en.htm](http://ec.europa.eu/consumers/solving_consumer_disputes/non-judicial_redress/ecc-net/index_en.htm)). I consumatori hanno il diritto di scegliere se richiedere un servizio usufruendo della Garanzia limitata HP oppure rivolgendosi al venditore per far valere la garanzia legale di due anni.

## Spānija

Su Garantía limitada de HP es una garantía comercial voluntariamente proporcionada por HP. El nombre y dirección de las entidades HP que proporcionan la Garantía limitada de HP (garantía comercial adicional del fabricante) en su país es:

**España:** Hewlett-Packard Española S.L. Calle Vicente Aleixandre, 1 Parque Empresarial Madrid - Las Rozas, E-28232 Madrid

Los beneficios de la Garantía limitada de HP son adicionales a la garantía legal de 2 años a la que los consumidores tienen derecho a recibir del vendedor en virtud del contrato de compraventa; sin embargo, varios factores pueden afectar su derecho a recibir los beneficios bajo dicha garantía legal. A este respecto, la Garantía limitada de HP no limita o afecta en modo alguno los derechos legales del consumidor ([www.hp.com/go/eu-legal](http://www.hp.com/go/eu-legal)). Para más información, consulte el siguiente enlace: Garantía legal del

consumidor o puede visitar el sitio web de los Centros europeos de los consumidores ([http://ec.europa.eu/consumers/solving\\_consumer\\_disputes/non-judicial\\_redress/ecc-net/index\\_en.htm](http://ec.europa.eu/consumers/solving_consumer_disputes/non-judicial_redress/ecc-net/index_en.htm)). Los clientes tienen derecho a elegir si reclaman un servicio acogiéndose a la Garantía limitada de HP o al vendedor de conformidad con la garantía legal de dos años.

## Dänija

Den begrænsede HP-garanti er en garanti, der ydes frivilligt af HP. Navn og adresse på det HP-selskab, der er ansvarligt for HP's begrænsede garanti i dit land, er som følger:

**Danmark:** HP Inc Danmark ApS, Engholm Parkvej 8, 3450, Allerød

Den begrænsede HP-garanti gælder i tillæg til eventuelle juridiske rettigheder, for en toårig garanti fra sælgeren af varer, der ikke er i overensstemmelse med salgsaftalen, men forskellige faktorer kan dog påvirke din ret til at opnå disse rettigheder. Forbrugerens lovbestemte rettigheder begrænses eller påvirkes ikke på nogen måde af den begrænsede HP-garanti. Se nedenstående link for at få yderligere oplysninger: Forbrugerens juridiske garanti ([www.hp.com/go/eu-legal](http://www.hp.com/go/eu-legal)) eller du kan besøge De Europæiske Forbrugercentres websted ([http://ec.europa.eu/consumers/solving\\_consumer\\_disputes/non-judicial\\_redress/ecc-net/index\\_en.htm](http://ec.europa.eu/consumers/solving_consumer_disputes/non-judicial_redress/ecc-net/index_en.htm)). Forbrugere har ret til at vælge, om de vil gøre krav på service i henhold til HP's begrænsede garanti eller hos sælger i henhold til en toårig juridisk garanti.

## Norvègeija

HPs garanti er en begrenset og kommersiell garanti som HP selv har valgt å tilby. Følgende lokale selskap inntår for garantien:

**Norge:** HP Norge AS, Rolfbuktveien 4b, 1364 Fornebu

HPs garanti kommer i tillegg til det mangelsansvar HP har i henhold til norsk forbrukerkjøpslovgivning, hvor reklamasjonsperioden kan være to eller fem år, avhengig av hvor lenge salgsgjenstanden var ment å vare. Ulike faktorer kan imidlertid ha betydning for om du kvalifiserer til å kreve avhjelp iht slikt mangelsansvar. Forbrukerens lovmessige rettigheter begrenses ikke av HPs garanti. Hvis du vil ha mer informasjon, kan du klikke på følgende kobling: Juridisk garanti for forbruker ([www.hp.com/go/eu-legal](http://www.hp.com/go/eu-legal)) eller du kan besøke nettstedet til de europeiske forbrukersentrene ([http://ec.europa.eu/consumers/solving\\_consumer\\_disputes/non-judicial\\_redress/ecc-net/index\\_en.htm](http://ec.europa.eu/consumers/solving_consumer_disputes/non-judicial_redress/ecc-net/index_en.htm)). Forbrukere har retten til å velge å kreve service under HPs garanti eller iht selgerens lovpålagte mangelsansvar.

## Zviedrija

HP:s begränsade garanti är en kommersiell garanti som tillhandahålls frivilligt av HP. Namn och adress till det HP-företag som ansvarar för HP:s begränsade garanti i ditt land är som följer:

**Sverige:** HP PPS Sverige AB, SE-169 73 Stockholm

Fördelarna som ingår i HP:s begränsade garanti gäller utöver de lagstadgade rättigheterna till tre års garanti från säljaren angående varans bristande överensstämmelse gentemot köpeavtalet, men olika faktorer kan påverka din rätt att utnyttja dessa rättigheter. Konsumentens lagstadgade rättigheter varken begränsas eller påverkas på något sätt av HP:s begränsade garanti. Mer information får du om du följer denna länk: Lagstadgad garanti för konsumenter ([www.hp.com/go/eu-legal](http://www.hp.com/go/eu-legal)) eller så kan du gå till European Consumer Centers webbplats ([http://ec.europa.eu/consumers/solving\\_consumer\\_disputes/non-judicial\\_redress/ecc-net/index\\_en.htm](http://ec.europa.eu/consumers/solving_consumer_disputes/non-judicial_redress/ecc-net/index_en.htm)). Konsumenter har rätt att välja om de vill ställa krav enligt HP:s begränsade garanti eller på säljaren enligt den lagstadgade treåriga garantin.

## Portugãle

A Garantia Limitada HP é uma garantia comercial fornecida voluntariamente pela HP. O nome e a morada da entidade HP responsável pela prestação da Garantia Limitada HP no seu país são os seguintes:

**Portugal:** HPCP – Computing and Printing Portugal, Unipessoal, Lda., Edifício D. Sancho I, Quinta da Fonte, Porto Salvo, Lisboa, Oeiras, 2740 244

As vantagens da Garantia Limitada HP aplicam-se cumulativamente com quaisquer direitos decorrentes da legislação aplicável à garantia de dois anos do vendedor, relativa a defeitos do produto e constante do contrato de venda. Existem, contudo, vários fatores que poderão afetar a sua elegibilidade para beneficiar de tais direitos. Os direitos legalmente atribuídos aos consumidores não são limitados ou afetados de forma alguma pela Garantia Limitada HP. Para mais informações, consulte a ligação seguinte: Garantia legal do consumidor ([www.hp.com/go/eu-legal](http://www.hp.com/go/eu-legal)) ou visite o Web site da Rede dos Centros Europeus do Consumidor ([http://ec.europa.eu/consumers/solving\\_consumer\\_disputes/non-judicial\\_redress/ecc-net/index\\_en.htm](http://ec.europa.eu/consumers/solving_consumer_disputes/non-judicial_redress/ecc-net/index_en.htm)). Os consumidores têm o direito de escolher se pretendem reclamar assistência ao abrigo da Garantia Limitada HP ou contra o vendedor ao abrigo de uma garantia jurídica de dois anos.

## Griekija un Kipra

Η Περιορισμένη εγγύηση HP είναι μια εμπορική εγγύηση η οποία παρέχεται εθελοντικά από την HP. Η επωνυμία και η διεύθυνση του νομικού προσώπου HP που παρέχει την Περιορισμένη εγγύηση HP στη χώρα σας είναι η εξής:

**Ελλάδα /Κύπρος:** HP Printing and Personal Systems Hellas EPE, Tzavella 1-3, 15232 Chalandri, Attiki

**Ελλάδα /Κύπρος:** HP Συστήματα Εκτύπωσης και Προσωπικών Υπολογιστών Ελλάς Εταιρεία Περιορισμένης Ευθύνης, Tzavella 1-3, 15232 Chalandri, Attiki

Τα προνόμια της Περιορισμένης εγγύησης HP ισχύουν επιπλέον των νόμιμων δικαιωμάτων για διετή εγγύηση έναντι του Πωλητή για τη μη συμμόρφωση των προϊόντων με τις συνομολογημένες συμβατικά ιδιότητες, ωστόσο η άσκηση των δικαιωμάτων σας αυτών μπορεί να εξαρτάται από διάφορους παράγοντες. Τα νόμιμα δικαιώματα των καταναλωτών δεν περιορίζονται ούτε επηρεάζονται καθ' οιονδήποτε τρόπο από την Περιορισμένη εγγύηση HP. Για περισσότερες πληροφορίες, συμβουλευτείτε την ακόλουθη τοποθεσία web: Νόμιμη εγγύηση καταναλωτή ([www.hp.com/go/eu-legal](http://www.hp.com/go/eu-legal)) ή μπορείτε να επισκεφτείτε την τοποθεσία web των Ευρωπαϊκών Κέντρων Καταναλωτή ([http://ec.europa.eu/consumers/solving\\_consumer\\_disputes/non-judicial\\_redress/ecc-net/index\\_en.htm](http://ec.europa.eu/consumers/solving_consumer_disputes/non-judicial_redress/ecc-net/index_en.htm)). Οι καταναλωτές έχουν το δικαίωμα να επιλέξουν αν θα αξιώσουν την υπηρεσία στα πλαίσια της Περιορισμένης εγγύησης HP ή από τον πωλητή στα πλαίσια της νόμιμης εγγύησης δύο ετών.

## Ungãrija

A HP korlátozott jótállás egy olyan kereskedelmi jótállás, amelyet a HP a saját elhatározásából biztosít. Az egyes országokban a HP mint gyártó által vállalt korlátozott jótállást biztosító HP vállalatok neve és címe:

**Magyarország:** HP Inc Magyarország Kft., H-1117 Budapest, Alíz utca 1.

A HP korlátozott jótállásban biztosított jogok azokon a jogokon felül illetik meg Önt, amelyek a termékeknek az adásvételi szerződés szerinti minőségére vonatkozó kétéves, jogszabályban foglalt eladói szavatosságból, továbbá ha az Ön által vásárolt termékre alkalmazandó, a jogszabályban foglalt kötelező eladói jótállásból erednek, azonban számos körülmény hatással lehet arra, hogy ezek a jogok Önt megilletik-e. További információért kérjük, keresse fel a következő webhelyet: Jogi Tájékoztató Fogyasztóknak ([www.hp.com/go/eu-legal](http://www.hp.com/go/eu-legal)) vagy látogassa meg az Európai Fogyasztói Központok webhelyét ([http://ec.europa.eu/consumers/solving\\_consumer\\_disputes/non-judicial\\_redress/ecc-net/index\\_en.htm](http://ec.europa.eu/consumers/solving_consumer_disputes/non-judicial_redress/ecc-net/index_en.htm)). A fogyasztóknak jogában áll, hogy megválasszák, hogy a jótállással kapcsolatos igényüket a HP korlátozott

jótállás alapján vagy a kétéves, jogszabályban foglalt eladói szavatosság, illetve, ha alkalmazandó, a jogszabályban foglalt kötelező eladói jótállás alapján érvényesítik.

## Čehija

Omezená záruka HP je obchodní zárukou dobrovolně poskytovanou společností HP. Názvy a adresy společností skupiny HP, které odpovídají za plnění omezené záruky HP ve vaší zemi, jsou následující:

**Česká republika:** HP Inc Czech Republic s. r. o., Za Brumlovkou 5/1559, 140 00 Praha 4

Výhody, poskytované omezenou zárukou HP, se uplatňují jako doplněk k jakýmkoli právním nárokům na dvouletou záruku poskytnutou prodejcem v případě nesouladu zboží s kupní smlouvou. Váš nárok na uznání těchto práv však může záviset na mnohých faktorech. Omezená záruka HP žádným způsobem neomezuje ani neovlivňuje zákonná práva zákazníka. Další informace získáte kliknutím na následující odkaz: Zákonná záruka spotřebitele ([www.hp.com/go/eu-legal](http://www.hp.com/go/eu-legal)) případně můžete navštívit webové stránky Evropského spotřebitelského centra ([http://ec.europa.eu/consumers/solving\\_consumer\\_disputes/non-judicial\\_redress/ecc-net/index\\_en.htm](http://ec.europa.eu/consumers/solving_consumer_disputes/non-judicial_redress/ecc-net/index_en.htm)). Spotřebitelé mají právo se rozhodnout, zda chtějí službu reklamovat v rámci omezené záruky HP nebo v rámci zákonem stanovené dvouleté záruky u prodejce.

## Slovákija

Obmedzená záruka HP je obchodná záruka, ktorú spoločnosť HP poskytuje dobrovoľne. Meno a adresa subjektu HP, ktorý zabezpečuje plnenie vyplývajúce z Obmedzenej záruky HP vo vašej krajine:

**Slovenská republika:** HP Inc Slovakia, s.r.o., Galvaniho 7, 821 04 Bratislava

Výhody Obmedzenej záruky HP sa uplatnia vedľa prípadných zákazníkových zákonných nárokov voči predávajúcemu z váš, ktoré spočívajú v nesúlade vlastností tovaru s jeho popisom podľa predmetnej zmluvy. Možnosť uplatnenia takých prípadných nárokov však môže závisieť od rôznych faktorov. Služby Obmedzenej záruky HP žiadnym spôsobom neobmedzujú ani neovplyvňujú zákonné práva zákazníka, ktorý je spotrebiteľom. Ďalšie informácie nájdete na nasledujúcom prepojení: Zákonná záruka spotrebiteľa ([www.hp.com/go/eu-legal](http://www.hp.com/go/eu-legal)), prípadne môžete navštíviť webovú lokalitu európskych zákazníckych stredísk ([http://ec.europa.eu/consumers/solving\\_consumer\\_disputes/non-judicial\\_redress/ecc-net/index\\_en.htm](http://ec.europa.eu/consumers/solving_consumer_disputes/non-judicial_redress/ecc-net/index_en.htm)). Spotrebiteľia majú právo zvoliť si, či chcú uplatniť servis v rámci Obmedzenej záruky HP alebo počas zákonnej dvojročnej záručnej lehoty u predajcu.

## Polija

Ograniczona gwarancja HP to komercyjna gwarancja udzielona dobrowolnie przez HP. Nazwa i adres podmiotu HP odpowiedzialnego za realizację Ograniczonej gwarancji HP w Polsce:

**Polska:** HP Inc Polska sp. z o.o., Szturmowa 2a, 02-678 Warszawa, wpisana do rejestru przedsiębiorców prowadzonego przez Sąd Rejonowy dla m.st. Warszawy w Warszawie, XIII Wydział Gospodarczy Krajowego Rejestru Sądowego, pod numerem KRS 0000546115, NIP 5213690563, REGON 360916326, GIOŚ E0020757WZBW, kapitał zakładowy 480.000 PLN.

Świadczenia wynikające z Ograniczonej gwarancji HP stanowią dodatek do praw przysługujących nabywcy w związku z dwuletnią odpowiedzialnością sprzedawcy z tytułu niezgodności towaru z umową (rękojmia). Niemniej, na możliwość korzystania z tych praw mają wpływ różne czynniki. Ograniczona gwarancja HP w żaden sposób nie ogranicza praw konsumenta ani na nie nie wpływa. Więcej informacji można znaleźć pod następującym łączem: Gwarancja prawna konsumenta ([www.hp.com/go/eu-legal](http://www.hp.com/go/eu-legal)), można także odwiedzić stronę internetową Europejskiego Centrum Konsumentckiego ([http://ec.europa.eu/consumers/solving\\_consumer\\_disputes/non-judicial\\_redress/ecc-net/index\\_en.htm](http://ec.europa.eu/consumers/solving_consumer_disputes/non-judicial_redress/ecc-net/index_en.htm)). Konsumentci mają prawo wyboru co do możliwości skorzystania albo z usług gwarancyjnych przysługujących w ramach Ograniczonej gwarancji HP albo z uprawnień wynikających z dwuletniej rękojmi w stosunku do sprzedawcy.



## Bulgārija

Ограничената гаранция на HP представлява търговска гаранция, доброволно предоставяна от HP. Името и адресът на дружеството на HP за вашата страна, отговорно за предоставянето на гаранционната поддръжка в рамките на Ограничената гаранция на HP, са както следва:

HP Inc Bulgaria EOOD (Ейч Пи Инк България ЕООД), гр. София 1766, район р-н Младост, бул. Околовръстен Път No 258, Бизнес Център Камбаните

Предимствата на Ограничената гаранция на HP се прилагат в допълнение към всички законови права за двугодишна гаранция от продавача при несъответствие на стоката с договора за продажба. Въпреки това, различни фактори могат да окажат влияние върху условията за получаване на тези права. Законовите права на потребителите не са ограничени или засегнати по никакъв начин от Ограничената гаранция на HP. За допълнителна информация, моля вижте Правната гаранция на потребителя ([www.hp.com/go/eu-legal](http://www.hp.com/go/eu-legal)) или посетете уебсайта на Европейския потребителски център ([http://ec.europa.eu/consumers/solving\\_consumer\\_disputes/non-judicial\\_redress/ecc-net/index\\_en.htm](http://ec.europa.eu/consumers/solving_consumer_disputes/non-judicial_redress/ecc-net/index_en.htm)). Потребителите имат правото да избират дали да претендират за извършване на услуга в рамките на Ограничената гаранция на HP или да потърсят такава от търговеца в рамките на двугодишната правна гаранция.

## Rumānija

Garanția limitată HP este o garanție comercială furnizată în mod voluntar de către HP. Numele și adresa entității HP răspunzătoare de punerea în aplicare a Garanției limitate HP în țara dumneavoastră sunt următoarele:

**România:** HP Inc Romania SRL, 5 Fabrica de Glucoza Str., Building F, Ground Floor and Floor 8, 2nd District, București

Beneficiile Garanției limitate HP se aplică suplimentar față de orice drepturi privind garanția de doi ani oferită de vânzător pentru neconformitatea bunurilor cu contractul de vânzare; cu toate acestea, diversi factori pot avea impact asupra eligibilității dvs. de a beneficia de aceste drepturi. Drepturile legale ale consumatorului nu sunt limitate sau afectate în vreun fel de Garanția limitată HP. Pentru informații suplimentare consultați următorul link: garanția acordată consumatorului prin lege ([www.hp.com/go/eu-legal](http://www.hp.com/go/eu-legal)) sau puteți accesa site-ul Centrul European al Consumatorilor ([http://ec.europa.eu/consumers/solving\\_consumer\\_disputes/non-judicial\\_redress/ecc-net/index\\_en.htm](http://ec.europa.eu/consumers/solving_consumer_disputes/non-judicial_redress/ecc-net/index_en.htm)). Consumatorii au dreptul să aleagă dacă să pretendă despăгубири în cadrul Garanției limitate HP sau de la vânзător, în cadrul гаранției legale de doi ani.

## Beļģijā un Nīderlandē

De Beperkte Garantie van HP is een commerciële garantie vrijwillig verstrekt door HP. De naam en het adres van de HP-entiteit die verantwoordelijk is voor het uitvoeren van de Beperkte Garantie van HP in uw land is als volgt:

**Nederland:** HP Nederland B.V., Startbaan 16, 1187 XR Amstelveen

**België:** HP Belgium BVBA, Hermeslaan 1A, B-1831 Diegem

De voordelen van de Beperkte Garantie van HP vormen een aanvulling op de wettelijke garantie voor consumenten gedurende twee jaren na de levering te verlenen door de verkoper bij een gebrek aan conformiteit van de goederen met de relevante verkoopovereenkomst. Niettemin kunnen diverse factoren een impact hebben op uw eventuele aanspraak op deze wettelijke rechten. De wettelijke rechten van de consument worden op geen enkele wijze beperkt of beïnvloed door de Beperkte Garantie van HP. Raadpleeg voor meer informatie de volgende webpagina: Wettelijke garantie van de consument ([www.hp.com/go/eu-legal](http://www.hp.com/go/eu-legal)) of u kan de website van het Europees Consumenten Centrum bezoeken ([http://ec.europa.eu/consumers/solving\\_consumer\\_disputes/non-judicial\\_redress/ecc-net/index\\_en.htm](http://ec.europa.eu/consumers/solving_consumer_disputes/non-judicial_redress/ecc-net/index_en.htm)). Consumenten hebben

het recht om te kiezen tussen enerzijds de Beperkte Garantie van HP of anderzijds het aanspreken van de verkoper in toepassing van de wettelijke garantie.

## Somija

HP:n rajoitettu takuu on HP:n vapaaehtoisesti antama kaupallinen takuu. HP:n myöntämästä takuusta maassanne vastaavan HP:n edustajan yhteystiedot ovat:

**Suomi:** HP Finland Oy, Piispankalliontie, FIN - 02200 Espoo

HP:n takuun edut ovat voimassa mahdollisten kuluttajansuojalakiin perustuvien oikeuksien lisäksi sen varalta, että tuote ei vastaa myyntisopimusta. Saat lisätietoja seuraavasta linkistä: Kuluttajansuoja ([www.hp.com/go/eu-legal](http://www.hp.com/go/eu-legal)) tai voit käydä Euroopan kuluttajakeskuksen sivustolla ([http://ec.europa.eu/consumers/solving\\_consumer\\_disputes/non-judicial\\_redress/ecc-net/index\\_en.htm](http://ec.europa.eu/consumers/solving_consumer_disputes/non-judicial_redress/ecc-net/index_en.htm)). Kuluttajilla on oikeus vaatia virheen korjausta HP:n takuun ja kuluttajansuojan perusteella HP:lta tai myyjältä.

## Slovēnija

Omejena garancija HP je prostovoljna trgovska garancija, ki jo zagotavlja podjetje HP. Ime in naslov poslovne enote HP, ki je odgovorna za omejeno garancijo HP v vaši državi, sta naslednja:

**Slovenija:** Hewlett-Packard Europe B.V., Amsterdam, Meyrin Branch, Route du Nant-d'Avril 150, 1217 Meyrin, Switzerland

Ugodnosti omejene garancije HP veljajo poleg zakonskih pravic, ki ob sklenitvi kupoprodajne pogodbe izhajajo iz dveletne garancije prodajalca v primeru neskladnosti blaga, vendar lahko na izpolnjevanje pogojev za uveljavitev pravic vplivajo različni dejavniki. Omejena garancija HP nikakor ne omejuje strankinih z zakonom predpisanih pravic in ne vpliva nanje. Za dodatne informacije glejte naslednjo povezavo: Strankino pravno jamstvo ([www.hp.com/go/eu-legal](http://www.hp.com/go/eu-legal)); ali pa obiščite spletno mesto evropskih središč za potrošnike ([http://ec.europa.eu/consumers/solving\\_consumer\\_disputes/non-judicial\\_redress/ecc-net/index\\_en.htm](http://ec.europa.eu/consumers/solving_consumer_disputes/non-judicial_redress/ecc-net/index_en.htm)). Potrošniki imajo pravico izbrati, ali bodo uveljavljali pravice do storitev v skladu z omejeno garancijo HP ali proti prodajalcu v skladu z dvoletno zakonsko garancijo.

## Horvātija

HP ograničeno jamstvo komercijalno je dobrovoljno jamstvo koje pruža HP. Ime i adresa HP subjekta odgovornog za HP ograničeno jamstvo u vašoj državi:

**Hrvatska:** HP Computing and Printing d.o.o. za računalne i srodne aktivnosti, Radnička cesta 41, 10000 Zagreb

Pogodnosti HP ograničenog jamstva vrijede zajedno uz sva zakonska prava na dvogodišnje jamstvo kod bilo kojeg prodavača s obzirom na nepodudaranje robe s ugovorom o kupnji. Međutim, razni faktori mogu utjecati na vašu mogućnost ostvarivanja tih prava. HP ograničeno jamstvo ni na koji način ne utječe niti ne ograničava zakonska prava potrošača. Dodatne informacije potražite na ovoj adresi: Zakonsko jamstvo za potrošače ([www.hp.com/go/eu-legal](http://www.hp.com/go/eu-legal)) ili možete posjetiti web-mjesto Evropskih potrošačkih centara ([http://ec.europa.eu/consumers/solving\\_consumer\\_disputes/non-judicial\\_redress/ecc-net/index\\_en.htm](http://ec.europa.eu/consumers/solving_consumer_disputes/non-judicial_redress/ecc-net/index_en.htm)). Potrošači imaju pravo odabrati žele li ostvariti svoja potraživanja u sklopu HP ograničenog jamstva ili pravnog jamstva prodavača u trajanju ispod dvije godine.

## Latvija

HP ierobežotā garantija ir komercgarantija, kuru brīvprātīgi nodrošina HP. HP uzņēmums, kas sniedz HP ierobežotās garantijas servisa nodrošinājumu jūsu valstī:

**Latvija:** HP Finland Oy, PO Box 515, 02201 Espoo, Finland

HP ierobežotās garantijas priekšrocības tiek piedāvātas papildus jebkurām likumīgajām tiesībām uz pārdevēja un/vai ražotāju nodrošinātu divu gadu garantiju gadījumā, ja preces neatbilst pirkuma līgumam, tomēr šo tiesību saņemšanu var ietekmēt vairāki faktori. HP ierobežotā garantija nekādā veidā neierobežo un neietekmē patērētāju likumīgās tiesības. Lai iegūtu plašāku informāciju, izmantojiet šo saiti: Patērētāju likumīgā garantija ([www.hp.com/go/eu-legal](http://www.hp.com/go/eu-legal)) vai arī Eiropas Patērētāju tiesību aizsardzības centra tīmekļa vietni ([http://ec.europa.eu/consumers/solving\\_consumer\\_disputes/non-judicial\\_redress/ecc-net/index\\_en.htm](http://ec.europa.eu/consumers/solving_consumer_disputes/non-judicial_redress/ecc-net/index_en.htm)). Patērētājiem ir tiesības izvēlēties, vai pieprasīt servisa nodrošinājumu saskaņā ar HP ierobežoto garantiju, vai arī pārdevēja sniegto divu gadu garantiju.

## Lietuva

HP ribotoji garantija yra HP savanoriškai teikiama komercinė garantija. Toliau pateikiami HP bendrovių, teikiančių HP garantiją (gamintojo garantiją) jūsų šalyje, pavadinimai ir adresai:

**Lietuva:** HP Finland Oy, PO Box 515, 02201 Espoo, Finland

HP ribotoji garantija papildomai taikoma kartu su bet kokiomis kitomis įstatymais nustatytais teisėmis į pardavėjo suteikiamą dviejų metų laikotarpio garantiją dėl prekių atitikties pardavimo sutarčiai, tačiau tai, ar jums ši teisė bus suteikiama, gali priklausyti nuo įvairių aplinkybių. HP ribotoji garantija niekaip neapriboja ir neįtakoja įstatymais nustatytų vartotojo teisių. Daugiau informacijos rasite paspaudę šią nuorodą: Teisinė vartotojo garantija ([www.hp.com/go/eu-legal](http://www.hp.com/go/eu-legal)) arba apsilankę Europos vartotojų centro internetinėje svetainėje ([http://ec.europa.eu/consumers/solving\\_consumer\\_disputes/non-judicial\\_redress/ecc-net/index\\_en.htm](http://ec.europa.eu/consumers/solving_consumer_disputes/non-judicial_redress/ecc-net/index_en.htm)). Vartotojai turi teisę prašyti atlikti techninį aptarnavimą pagal HP ribotąją garantiją arba pardavėjo teikiamą dviejų metų įstatymais nustatytą garantiją.

## Igaunija

HP piiratud garantii on HP poolt vabatahtlikult pakutav kaubanduslik garantii. HP piiratud garantii eest vastutab HP üksus aadressil:

**Eesti:** HP Finland Oy, PO Box 515, 02201 Espoo, Finland

HP piiratud garantii rakendub lisaks seaduses ettenähtud müüjapoolsele kaheaastasele garantiile, juhul kui toode ei vasta müügilepingu tingimustele. Siiski võib esineda asjaolusid, mille puhul teie jaoks need õigused ei pruugi kehtida. HP piiratud garantii ei piira ega mõjuta mingil moel tarbija seadusjärgseid õigusi. Lisateavet leiate järgmiselt lingilt: tarbija õiguslik garantii ([www.hp.com/go/eu-legal](http://www.hp.com/go/eu-legal)) või võite külastada Euroopa tarbijakeskuste veebisaiti ([http://ec.europa.eu/consumers/solving\\_consumer\\_disputes/non-judicial\\_redress/ecc-net/index\\_en.htm](http://ec.europa.eu/consumers/solving_consumer_disputes/non-judicial_redress/ecc-net/index_en.htm)). Tarbijal on õigus valida, kas ta soovib kasutada HP piiratud garantiid või seadusega ette nähtud müüjapoolset kaheaastast garantiid.

## Krievija

### Срок службы принтера для России

Срок службы данного принтера HP составляет пять лет в нормальных условиях эксплуатации. Срок службы отсчитывается с момента ввода принтера в эксплуатацию. В конце срока службы HP рекомендует посетить веб-сайт нашей службы поддержки по адресу <http://www.hp.com/support> и/или связаться с авторизованным поставщиком услуг HP для получения рекомендаций в отношении дальнейшего безопасного использования принтера.

# HP augstākas klases aizsardzības garantija: LaserJet tonera kasetnes paziņojums par ierobežoto garantiju

Tiek garantēts, ka šim HP izstrādājumam nav materiālu vai ražošanas defektu.

Garantija neattiecas uz izstrādājumiem, ja (a) tie ir tikuši atkārtoti uzpildīti, apstrādāti, pārveidoti vai jebkādā veidā nesankcionēti lietoti; (b) to problēmas ir radušās nepareizas lietošanas vai neatbilstošas glabāšanas dēļ vai arī tāpēc, ka printeris ir ticis izmantots vidē, kas neatbilst publicētajai šī izstrādājuma specifikācijai; (c) tie ir nolietoti.

Izstrādājumu garantijas apkalpošanai nododiet iegādes vietā (ar rakstisku problēmas aprakstu un ar izdruku paraugiem) vai arī sazinieties ar HP klientu atbalstu dienestu. HP pēc savas izvēles bojāto izstrādājumu nomainīs vai arī atmaksās tā iegādei iztērēto naudas summu.

ATBILSTOŠI VIETĒJIEM LIKUMIEM, AUGSTĀK MINĒTĀ GARANTIJA IR EKSKLUZĪVA UN NAV CITU RAKSTISKI VAI MUTISKI SNIEGTU TIEŠU VAI NETIEŠU GARANTIJU VAI NOSACĪJUMU, UN HP NEATZĪST NEVIENU CITU NORĀDĪTU GARANTIJU VAI NOSACĪJUMU PAR PIEMĒROTĪBU PĀRDOŠANAI, APMIERINOŠU KVALITĀTI UN DERĪGUMU ĪPAŠIEM MĒRĶIEM.

ATBILSTOŠI VIETĒJIEM LIKUMIEM, HP VAI TĀ PIEGĀDĀTĀJI NEKĀDĀ GADĪJUMĀ NAV ATBILDĪGI PAR TIEŠIEM, TĪŠIEM, NEJAUŠIEM, IZRIETOŠIEM (IESKAITOT DATU UN IENĀKUMU ZAUDĒŠANU) VAI CITIEM BOJĀJUMIEM, KAS MINĒTI LĪGUMĀ, LIKUMĀ PAR NOTEIKTO ATLĪDZINĀMO ZAUDĒJUMU VAI CITUR.

GARANTIJAS NOTEIKUMI, KAS IETVERTI ŠAJĀ PAZIŅOJUMĀ, IZŅEMOT AR LIKUMU ATĻAUTAJĀ APJOMĀ, NEIZSLĒDZ, NEIEROBEŽO UN NEPĀRVEIDO, BET IR PAPILDINĀJUMS LIKUMĪGI SAISTOŠAJĀM TIESĪBĀM, KAS ATTIECAS UZ ŠĪS IEKĀRTAS PĀRDOŠANU JUMS.

## HP politika par izejmateriāliem, kas nav HP ražojumi

Kompānija HP iesaka neizmantot tonera kasetnes, ko nav ražojusi HP — ne jaunas, ne atjaunotas kasetnes.



**PIEZĪME.** HP printeriem cita uzņēmuma ražotas tonera kasetnes vai atkārtoti uzpildītas tonera kasetnes lietošana neietekmē ne klienta garantiju, ne jebkādu HP un klienta starpā noslēgtu atbalsta līgumu. Tomēr, ja izstrādājuma bojājumu izraisījusi cita uzņēmuma ražota tonera kasetne vai atkārtoti uzpildīta tonera kasetne, HP piemēros standarta maksu par laiku un materiāliem, veicot produkta servisu, lai novērstu konkrēto kļūmi vai bojājumu.

## HP vietne viltojumu novēršanai

Atveriet vietni [www.hp.com/go/anticounterfeit](http://www.hp.com/go/anticounterfeit), ja, uzstādot HP tonera kasetni, vadības panelī tiek parādīts ziņojums, ka kasetni nav ražojusi kompānija HP. HP palīdzēs noteikt, vai kasetne ir oriģināla, un sniegs padomus problēmas atrisināšanai.

Tonera kasetne var nebūt oriģināla HP tonera kasetne, ja ievērojat kādu no šīm pazīmēm:

- Izejmateriālu statusa lapa norāda, ka ir uzstādīts cits, nevis HP ražots izejmateriāls.
- Kasetne rada daudzas problēmas.
- Drukas kasetne neizskatās kā parasti (piemēram, iepakojums atšķiras no HP iepakojuma).

## Tonera kasetnē uzglabātie dati

Kopā ar šo iekārtu izmantotajās HP tonera kasetnēs ir atmiņas mikroshēma, kas veicina iekārtas darbību.

Turklāt šī atmiņas mikroshēma spēj uzglabāt noteiktu informāciju par iekārtas lietošanu. Informācija var būt šāda: tonera kasetnes pirmās uzstādīšanas datums, tonera kasetnes pēdējās lietošanas datums, ar tonera kasetni izdrukāto lapu skaits, apdrukātais laukums, izmantotie drukas režīmi, radušās drukas kļūdas un iekārtas modelis. Šī informācija palīdz HP izstrādāt turpmāko produkciju atbilstoši klientu drukāšanas vajadzībām.

Tonera kasetnes atmiņas mikroshēmas dati nesatur informāciju, kura var palīdzēt identificēt klientu vai arī tonera kasetnes vai iekārtas lietotāju.

HP izlases veidā apkopo atmiņas mikroshēmas no tonera kasetnēm, kas nodotas HP bezmaksas atgriešanas un otrreizējās pārstrādes programmas (HP Planet Partners: [www.hp.com/recycle](http://www.hp.com/recycle)) ietvaros. Šīs izlases atmiņas mikroshēmas tiek pētītas, lai uzlabotu turpmāko HP produkciju. Šiem datiem var piekļūt arī HP partneri, kuri palīdz pārstrādāt tonera kasetnes.

Atmiņas mikroshēmas anonīmajai informācijai var piekļūt jebkura trešā puse, kuras rīcībā nonākusi tonera kasetne.

## Galalietotāja licences līgums

LŪDZU, UZMANĪGI IZLASIET PIRMS ŠĪ PROGRAMMATŪRAS APRĪKOJUMA LIETOŠANAS. Šis Lietotāja licences līgums ("EULA") ir juridiska vienošanās starp (a) jums (fizisko personu vai atsevišķu juridisko personu) un (b) HP Inc. („HP”), kas nosaka to, kā varat lietot jebkuru programmatūras produktu, ko HP ir instalējis vai padarījis pieejamu lietošanai kopā ar jūsu HP produktu („HP produkts”) un attiecībā uz kuru nav noslēgts atsevišķs licences līgums starp jums un HP vai tā piegādātājiem. Citas programmatūras tiešsaistes dokumentācijā var būt ietverts Lietotāja licences līgums. Ar terminu „programmatūras produkts” ir apzīmēta datora programmatūra, tostarp arī saistītie datu nesēji, drukas materiāli un „tiešsaistes” vai elektroniskā dokumentācija.

HP produktam var būt pievienoti šī Lietotāja licences līguma grozījumi vai papildinājumi.

PROGRAMMATŪRAS PRODUKTĀ NOTEIKTĀS TIESĪBAS TIEK PIEDĀVĀTAS TIKAI AR NOSACĪJUMU, KA PIEKRĪTAT VISIEM ŠĪ LIETOTĀJA LICENCES LĪGUMA NOTEIKUMIEM. INSTALĒJOT, KOPĒJOT, LEJUPIELĀDĒJOT VAI CITĀDI LIETOJOT ŠO PROGRAMMATŪRAS PRODUKTU, JŪS PIEKRĪTAT IEVĒROT ŠO LIETOTĀJA LICENCES LĪGUMU. JA NEPIEKRĪTAT ŠIEM LICENCES NOSACĪJUMIEM, VIENĪGAIS PIEEJAMĀS RISINĀJUMS IR 14 DIENU LAIKĀ ATGRIEZT VISU NELIETOTO PRODUKTU (APARATŪRU UN PROGRAMMATŪRU), LAI ATBILSTOŠI PĀRDEVĒJA ATLĪDZĪBAS IZMAKSAS POLITIKAI ATGŪTU VISUS IZDOTOS NAUDAS LĪDZEKĻUS.

- 1. LICENCES PIEŠĶIRŠANA.** HP piešķir jums šādas tiesības, ja ievērojat visus šī Lietotāja licences līguma noteikumus:
  - a.** Lietošana. Programmatūras produktu var izmantot vienā datorā („Jūsu dators”). Ja programmatūras produkts ir nodrošināts ar interneta starpniecību un sākotnēji licencēts lietošanai vairāk nekā vienā datorā, programmatūras produktu var instalēt un izmantot tikai šajos datoros. Jūs nedrīkstat atdalīt programmatūras produkta komponentus, lai lietotu tos vairāk nekā vienā datorā. Jums nav tiesību izplatīt HP programmatūras produktu. Jūs varat ielādēt programmatūras produktu savā datorā un pagaidu atmiņā (RAM) ar mērķi izmantot šo programmatūras produktu.
  - b.** Uzglabāšana. Jūs varat nokopēt programmatūras produktu HP produkta lokālajā atmiņā vai atmiņas ierīcē.
  - c.** Kopēšana. Jūs varat izveidot programmatūras produkta arhivēšanas kopijas vai dublējumkopijas ar nosacījumu, ka šajā kopijā ir ietverta visa oriģinālā informācija par īpašumtiesībām uz programmatūras produktu un šo kopiju izmanto tikai kā dublējumkopiju.
  - d.** Tiesību paturēšana. HP un tā piegādātāji patur visas tiesības, kas nav tieši atrunātas Lietotāja licences līgumā.
  - e.** Bez maksas programmatūra. Neskatoties uz šī Lietotāja licences līguma noteikumiem, viss programmatūras produkts vai jebkura tā daļa, kas veido nepatentētu HP programmatūru, vai ar trešo pušu publisko licenci nodrošināta programmatūra („Bez maksas programmatūra”), ir licencēti jums saskaņā ar šai bezmaksas programmatūrai pievienotā programmatūras licences līguma noteikumiem, kas ir vai nu diskrētas vienošanās, vai nu plēves apvalkā pievienotas vai arī elektroniskas licences nosacījumu formātā. Bez maksas programmatūras lietošanu visā pilnībā reglamentē šis licences noteikumi.
  - f.** Atkopšanas risinājums. Jebkuru programmatūras atkopšanas risinājumu, kas nodrošināts HP produktam vai kopā ar šo produktu vai nu cietajā diskā, vai ārējā datu nesējā (piem., disketē, kompaktdiskā vai DVD), vai tam līdzvērtīgu risinājumu, kas nodrošināts jebkurā citā formātā, var izmantot tikai tā HP produkta cietā diska atkopšanai, kuram šis atkopšanas risinājums tika



sākotnēji iegādāts. Jebkuru šādā atkopšanas risinājumā ietvertu Microsoft operētājsistēmas programmatūras lietošanu reglamentē Microsoft licences līgums.

- 2. ATJAUNINĀJUMI.** Lai izmantotu Programmatūras produktu, kas identificēts kā jauninājums, vispirms jāsaņem HP identificētā jaunināmā oriģinālā programmatūras produkta licence. Pēc jaunināšanas jūs vairs neizmantosiet oriģinālo Programmatūras produktu, kas deva tiesības saņemt jauninājumu. Izmantojot Programmatūras produktu jūs arī piekrītat tam, ka HP var automātiski piekļūt jūsu HP produktam, kad izveidots savienojums ar internetu, lai pārbaudītu zināmu Programmatūras produktu versiju vai statusu, un automātiski lejupielādēt un instalēt šādu Programmatūras produktu jauninājumus vai atjauninājumus jūsu HP produktā, nodrošinot jaunākas versijas vai atjauninājumus, kas nepieciešami HP programmatūras un HP produkta funkcionalitātes, veiktspējas vai drošības saglabāšanai un citu jums sniegto pakalpojumu sniegšanas veicināšanai. Zināmos gadījumos un atkarībā no jauninājumu vai atjauninājumu veida jūs varat saņemt paziņojumus (izmantojot uznirstošos elementus vai citus līdzekļus) ar lūgumu sākt jaunināšanu vai atjaunināšanu.
- 3. PAPILDU PROGRAMMATŪRA.** Šis Lietotāja licences līgums attiecas uz HP nodrošinātā oriģinālā programmatūras produkta atjauninājumiem vai papildinājumiem, ja vien kopā ar šo papildinājumu vai atjauninājumu HP nav nodrošinājis citus noteikumus. Ja šie noteikumi ir pretrunīgi, tad noteicošie ir šie citi noteikumi.
- 4. ĪPAŠNIEKA MAIŅA.**
  - a.** Trešā puse. Sākotnējais Programmatūras produkta lietotājs drīkst vienu reizi veikt Programmatūras produkta nodošanu cita lietotāja īpašumā. Jebkurā nodošanas reizē jātiek nodotiem visiem komponentiem, datu nesējiem, drukātajiem materiāliem, šim Lietotāja licences līgumam un, ja attiecināms, Autentiskuma sertifikātam. Nododšana nedrīkst būt netieša, piemēram, nosūtīšana. Pirms šī produkta nodošanas citam lietotājam šai personai ir jāpiekrīt visiem šī Lietotāja licences līguma noteikumiem. Nododot Programmatūras produktu citam īpašniekam, jūsu licence tiek automātiski anulēta.
  - b.** Ierobežojumi. Jūs nedrīkstat izīrēt, iznomāt vai aizdot Programmatūras produktu vai izmantot Programmatūras produktu komerciālai koplietošanai vai lietošanai birojā. Jūs nedrīkstat apakšlicencēt, piešķirt vai nodot citiem Programmatūras produktu, izņemot tā, kā skaidri norādīts šajā Lietotāja licences līgumā.
- 5. ĪPAŠUMA TIESĪBAS.** Visas Programmatūras produkta un lietotāja dokumentācijas intelektuālā īpašuma tiesības pieder HP vai tā piegādātājiem, un tās aizsargā likums, tostarp, bet ne tikai ASV autortiesību, komercnoslēpuma, patentu un prečzīmju likumi, kā arī citi attiecināmie likumi un starptautisko līgumu noteikumi. Jūs nedrīkstat noņemt šī Programmatūras produkta identifikācijas marķējumu, paziņojumus par autortiesībām un īpašuma tiesību ierobežojumiem.
- 6. DEKONSTRUĒŠANAS IEROBEŽOJUMS.** Jūs nedrīkstat dekonstruēt, dekompilēt vai izjaukt Programmatūras produktu, ja vien, neņemot vērā šo ierobežojumu, šādas tiesības nav norādītas spēkā esošajos tiesību aktos un arī šajā gadījumā tikai šajos tiesību aktos atļautajā apmērā vai arī ja tas ir skaidri atļauts šajā Lietotāja licences līgumā.
- 7. TERMIŅŠ.** Šis Lietotāja licences līgums ir spēkā, ja vien nav pārtraukts vai noraidīts. Šī Lietotāja licences līguma darbību var pārtraukt arī kaut kur citur šajā Lietotāja licences līgumā ietvertie nosacījumi vai arī kaut kādu šajā Lietotāja licences līgumā ietverto noteikumu vai nosacījumu neievērošana.
- 8. PIEKRIŠANA DATU APKOPOŠANAI/LIETOŠANAI.**
  - a.** HP izmantos sīkfailus un citus tīmekļa tehnoloģijas rīkus, lai apkopotu anonīmu tehnisko informāciju saistībā ar HP programmatūru un HP produktu. Šie dati tiks izmantoti, lai nodrošinātu jauninājumus un līdzīgu atbalstu vai citus pakalpojumus, kas aprakstīti 2. sadaļā. HP apkopos arī personisko informāciju, tostarp interneta protokola adresi vai citu unikālu identifikatoru informāciju, kas saistīta ar HP produktu, un datus, ko esat sniedzis, reģistrējot HP produktu. Šie

dati tiks izmantoti ne tikai jauninājumu un saistītā atbalsta un citu pakalpojumu nodrošināšanai, bet arī tam, lai jums nosūtītu mārketinga informāciju (katrā no šiem gadījumiem ar skaidru jūsu piekrišanu, ja to pieprasa spēkā esošie tiesību akti).

Spēkā esošo tiesību aktu atļautajā apmērā, piekrirot šiem noteikumiem, jūs piekrītat tam, ka HP, tā filiāles un sadarbības partneri apkopo un izmanto anonīmus datus un personīgos datus tā, kā aprakstīts šajā Lietotāja licences līgumā un sīkāk paskaidrots HP privātuma politikā:

[www.hp.com/go/privacy](http://www.hp.com/go/privacy)

- b.** Trešo pušu veikta apkopošana/izmantošana Zināmas datorprogrammas, kas ietvertas HP produktā, nodrošina un atsevišķi licencē trešo pušu pakalpojumu sniedzēji („Trešo pušu programmatūra”). Trešo pušu programmatūra var būt instalēta un izmantojama HP produktā pat tad, ja neesat šo programmatūru iegādājies/aktivizējis. Trešo pušu programmatūra var apkopot un pārsūtīt tehnisko informāciju par jūsu sistēmu (t.i., IP adresi, unikālu ierīces identifikatoru, instalēto programmatūras versiju utt.) un citus sistēmas datus. Šo informāciju trešās puses izmanto tehniskās sistēmas atribūtu identificēšanai, lai varētu nodrošināt programmatūras visjaunākās versijas instalēšanu sistēmā. Ja nevēlaties, lai Trešo pušu programmatūra apkopo šo informāciju vai automātiski nosūta versiju atjauninājumus, jums ir jāinstalē šī programmatūra pirms savienojuma izveidošanas ar internetu.

- 9. GARANTIJU ATRUNA. SPĒKĀ ESOŠO TIESĪBU AKTU MAKSIMĀLAJĀ ATĻAUTAJĀ APMĒRĀ HP UN TĀ PIEGĀDĀTĀJI NODROŠINA ŠO PROGRAMMATŪRAS PRODUKTU TĀDU „KĀDS TAS IR” UN AR VISIEM DEFEKTIEM UN LĪDZ AR ŠO ATSAKĀS NO VISĀM CITĀM GARANTIJĀM VAI NOSACĪJUMIEM, NESNIEDZOT NE TIEŠAS, NE NETIEŠAS, NE AR LIKUMU NOTEIKTAS GARANTIJAS, TOSTARP, BET NE IEROBEŽOJOŠI, ĪPAŠUMTIESĪBU GARANTIJAS UN AUTORTIESĪBU NEPĀRKĀPŠANAS GARANTIJAS, JEBKURAS PIEDOMĀJAMĀS GARANTIJAS, PIENĀKUMUS VAI NOSACĪJUMUS PAR PIEMĒROTĪBU PĀRDOŠANAI, APMIERINOŠU KVALITĀTI UN ATBILSTĪBU NOTEIKTAM MĒRĶIM, KĀ ARĪ PROGRAMMATŪRAS PRODUKTU BEZ VĪRUSIEM. Dažos štatos un valstīs nav atļauta netiešo garantiju izslēgšana vai ierobežošana netiešās garantijas laikā, tādēļ šī atruna var neattiekties uz jums visā pilnībā.**

AUSTRĀLIJĀ UN JAUNZĒLANDĒ PROGRAMMATŪRAI IR GARANTIJAS, KO NEVAR IZSLĒGT SASKAŅĀ AR AUSTRĀLIJAS UN JAUNZĒLANDES PATĒRĒTĀJU TIESĪBU AIZSARDZĪBAS LIKUMIEM. AUSTRĀLIJAS PATĒRĒTĀJIEM IR TIESĪBAS SAŅEMT NOMAIŅAS PRODUKTU VAI NAUDAS ATLĪDZINĀŠANU IEVĒROJAMAS ATTEICES GADĪJUMĀ UN KOMPENSĀCIJU PAR CITIEM LOĢISKI PAREDZAMIEM ZAUDĒJUMIEM VAI BOJĀJUMIEM. AUSTRĀLIJAS PATĒRĒTĀJIEM IR TIESĪBAS PIEPRAŠĪT PROGRAMMATŪRAS SALABOŠANU VAI AIZSTĀŠANU ARĪ TAD, JA TĀS KVALITĀTE NAV PIENĒMAMA UN ATTEICE NAV UZSKATĀMA PAR IEVĒROJAMU ATTEICI. JAUNZĒLANDES PATĒRĒTĀJIEM, KAS IEGĀDĀJAS PRECES PERSONISKAI LIETOŠANAI VAI LIETOŠANAI MĀJĀS VAI MĀJSAIMNIECĪBĀ, NEVIS UZŅĒMĒJDARBĪBAI („JAUNZĒLANDES PATĒRĒTĀJI”) IR TIESĪBAS PIEPRAŠĪT SALABOŠANU, AIZSTĀŠANU VAI NAUDAS ATLĪDZINĀŠANU ATTEICES GADĪJUMĀ UN KOMPENSĀCIJU PAR CITIEM LOĢISKI PAREDZAMIEM ZAUDĒJUMIEM VAI BOJĀJUMIEM.

- 10. ATBILDĪBAS IEROBEŽOJUMS.** Saskaņā ar vietējiem tiesību aktiem neatkarīgi no zaudējumiem, kas jums var rasties, visa HP un tā piegādātāju atbildība atbilstoši šim Lietotāja licences līgumam un jūsu vienīgā kompensācija par visu iepriekšminēto ir ierobežota ar par šo Programmatūras produktu atsevišķi samaksātās summas apmēru vai 5 ASV dolāriem, piemērojot lielāko no šīm summām. MAKSIMĀLAJĀ SPĒKĀ ESOŠO TIESĪBU AKTU ATĻAUTAJĀ APMĒRĀ HP VAI TĀ PIEGĀDĀTĀJI NEKĀDĀ GADĪJUMĀ NEBŪS ATBILDĪGI PAR NEKĀDIEM TĪŠIEM, NEJAUŠIEM, NETIEŠIEM VAI IZRIETOŠIEM ZAUDĒJUMIEM (TOSTARP, BET NE TIKAI ZAUDĒJUMIEM, KAS SAISTĪTI AR NEGŪTU PEĻŅU VAI KONFIDENCIĀLAS VAI CITĀDAS INFORMĀCIJAS PAZAUDĒŠANU, UZŅĒMĒJDARBĪBAS PĀRTRAUKUMU, TRAUMU VAI PRIVĀTUMA ZUDUMU), KAS IZRIET NO ŠĪS PROGRAMMATŪRAS LIETOŠANAS VAI NESPĒJAS TO LIETOT VAI ARĪ KAUT KĀDĀ VEIDĀ IR AR TO SAISTĪTI, VAI ARĪ IR CITĀDI SAISTĪTI AR JEBKURU ŠĪ LIETOTĀJA LICENCES LĪGUMA NOSACĪJUMU PAT TAD, JA HP VAI JEBKURŠ PIEGĀDĀTĀJS IR INFORMĒTS PAR ŠĀDU ZAUDĒJUMU IESPĒJAMĪBU UN JA TIESISKĀS AIZSARDZĪBAS LĪDZEKLIS NEVEIC SAVU PAMATUZDEVUMU. Daži štati vai jurisdikcijas nepieļauj izņēmumus vai ierobežojumus attiecībā uz nejaušiem vai izrietošiem bojājumiem, tādēļ iepriekš minētie ierobežojumi vai izņēmumi var uz jums neattiekties.

- 11. ASV VALDĪBAS KLIENTI.** Saskaņā ar FAR 12.211 un 12.212 komerciālo datoru programmatūru datora programmatūras dokumentācija un komerciālo objektu tehniskie dati ir licencēti ASV valdībai atbilstoši HP standarta komerclicencei.
- 12. EKSPORTA LIKUMU IEVĒROŠANA.** Jums ir jāievēro visi ASV un citu valstu likumi un noteikumi („Eksporta likumi”), lai nodrošinātu to, ka Programmatūras produkts netiek (1) ne tieši, ne netieši eksportēts, pārkāpjot Eksporta likumus, vai (2) izmantots kaut kādā tādā nolūkā, kas aizliegts Eksporta likumos, tostarp bez jebkāda ierobežojuma atomieroču, ķīmisko ieroču vai bioloģisko ieroču izplatīšanai.
- 13. TIESĪBSPĒJA UN PILNVARAS NOSLĒGT LĪGUMU.** Jūs esat norādījis, ka esat sasniedzis savā dzīvesvietas valstī noteikto pilngadības vecumu un, ja attiecināms, jūsu darba devējs ir jūs atbilstoši pilnvarojis noslēgt šo līgumu.
- 14. SPĒKĀ ESOŠIE TIESĪBU AKTI.** Šo Lietotāja licences līgumu reglamentē tiesību akti, kas ir spēkā aprikojuma iegādes valstī.
- 15. VISS LĪGUMS.** Šis Lietotāja licences līgums (tostarp jebkurš šī EULA pielikums vai grozījums, kas pievienots šim HP produktam) ir viss līgums starp jums un HP; tas attiecas uz šo Programmatūras produktu un aizstāj visus iepriekšējos vai vienlaicīgos mutiskos vai rakstiskos paziņojumus, ierosinājumus un attēlojumus attiecībā uz šo Programmatūras produktu un tematiem, uz kuriem attiecas šis Lietotāja licences līgums. Ciktāl jebkuras HP politikas vai atbalsta pakalpojumu programmas noteikumi ir pretrunā ar šī Lietotāja licences līguma noteikumiem, šī Lietotāja licences līguma noteikumi ir noteicošie.

© Copyright 2015 HP Development Company, L.P.

Šeit ietverta informāciju var mainīt bez iepriekšēja brīdinājuma. Visi citi šeit norādītie produktu nosaukumi var būt atbilstošo uzņēmumu prečzīmes. Spēkā esošo tiesību aktu atļautajā apmērā vienīgās HP produktiem un pakalpojumiem pievienotās garantijas ir izklāstītas tiešajos garantijas paziņojumos, kas ir pievienoti šiem produktiem un pakalpojumiem. Nekas no šeit minētā nav uzskatāms par papildu garantiju. Spēkā esošo tiesību aktu atļautajā apmērā HP neuzņemas atbildību par šeit atrodamajām tehniskajām un drukas kļūdām vai izlaidumiem.

Pirmais izdevums: 2015. gada augusts

## Klientu veikta remonta garantija

HP izstrādājumi ir veidoti ar daudzām klientu veikta remonta (CSR) sastāvdaļām, lai samazinātu remontam nepieciešamo laiku un panāktu elastīgāku bojāto detaļu nomaiņu. Ja pārbaudes laikā HP nosaka, ka remontu iespējams veikt, izmantojot CSR detaļu, HP to nosūtīs tieši uz jūsu adresi, lai jūs varētu veikt nomaiņu. Ir divas SCR detaļu kategorijas: 1) detaļas, kuras noteikti jānomaina klientam. Ja vēlaties, lai HP nomainītu šīs detaļas, jums būs jāsedz ceļa un darba izmaksas; 2) detaļas, kuras klients var nomainīt pats, ja vēlas. Šīs detaļas arī ir izveidotas tā, lai klients tās varētu nomainīt pats. Ja jūs tomēr vēlaties, lai detaļas nomaina HP, to var izdarīt bez papildu samaksas saskaņā ar jūsu iekārtas garantijas remonta veidu.

Atkarībā no pieejamības un attāluma CSR detaļas tiks piegādātas nākamajā darba dienā. Ja attālums nav pārāk liels, detaļu var piegādāt tajā pašā dienā vai četrus stundu laikā par papildu samaksu. Ja nepieciešama palīdzība, zvaniet uz HP tehniskās palīdzības centru un speciālists jums palīdzēs pa tālruni. Maiņas CSR detaļas komplektā ir HP norādījums vai bojātā detaļa jānodod HP. Gadījumos, kad bojātā detaļa jānodod HP, jums tā jānosūta HP noteiktā laikā, parasti, piecu (5) darba dienu laikā. Bojātā detaļa jānodod kopā ar saistīto dokumentāciju piegādātajā sūtīšanas materiālā. Ja bojātā detaļa netiks nodota, HP var piestādīt rēķinu par maiņas detaļu. Gadījumā, kad remontu veic klients pats, HP sedz visas izmaksas par detaļas sūtīšanu un bojātās detaļas nodošanu, kā arī izvēlas izmantojamo kurjeru/transportētāju.

## Klientu atbalsts

---

Saņemt tālruņa atbalstu savai valstij/reģionam	Tālruņa numuri attiecīgajā valstī vai reģionā ir redzami informācijas lapā, kas atrodama ierīces iepakojuma kastē vai tīmekļa vietnē <a href="http://www.hp.com/support/">www.hp.com/support/</a> .
Sagatavojiet informāciju par ierīces nosaukumu, sērijas numuru, iegādes datumu un problēmas būtību.	
Saņemiet diennakts atbalstu internetā un lejupielādējiet programmatūras utilītas un draiverus	<a href="http://www.hp.com/support/ljM11-M13">www.hp.com/support/ljM11-M13</a>
Pasūtiet papildu HP apkalpošanas vai tehniskās apkopes līgumus	<a href="http://www.hp.com/go/carepack">www.hp.com/go/carepack</a>
Iekārtas reģistrēšana	<a href="http://www.register.hp.com">www.register.hp.com</a>

---



---

## 2 Iekārtas vides aizsardzības programma

- [Vides aizsardzība](#)
- [Ozona ražošana](#)
- [Energijas patēriņš](#)
- [Tonera patēriņš](#)
- [Papīra izmantošana](#)
- [Plastmasa](#)
- [HP LaserJet drukas piederumi](#)
- [Papīrs](#)
- [Materiālu ierobežojumi](#)
- [Atbrīvošanās no vecā aprīkojuma \(Eiropas Savienībā un Indijā\)](#)
- [Elektroniskās aparatūras pārstrāde](#)
- [Informācija par aparatūras otrreizējo pārstrādi Brazīlijā](#)
- [Ķīmiskas vielas](#)
- [Eiropas Savienības Komisijas Regula 1275/2008](#)
- [Paziņojums par bīstamu vielu izmantošanas ierobežošanu \(Indija\)](#)
- [Paziņojums par bīstamu vielu ierobežojumiem \(Turcija\)](#)
- [Paziņojums par bīstamu vielu izmantošanas ierobežošanu \(Ukraina\)](#)
- [Vielu tabula \(Ķīna\)](#)
- [SEPA ekomarkējuma lietotāja informācija \(Ķīna\)](#)
- [Regula par Ķīnas energoefektivitātes marķējuma norādīšanu uz printera, faksa un kopētāja](#)
- [Materiālu drošības datu lapa \(MSDS\)](#)
- [EPEAT](#)
- [Papildu informācija](#)

## Vides aizsardzība

HP ir apņēmis nodrošināt kvalitatīvus produktus videi nekaitīgā veidā. Šī iekārta ir izstrādāta, nodrošinot vairākus nosacījumus ietekmes samazināšanai uz vidi.

## Ozona ražošana

Šīs iekārtas radītās ozona emisijas atmosfērā ir izmērītas atbilstoši vispārztītai metodei\* un, šos emisijas datus piemērojot „ģeneriskam biroja tipa modeļa iedarbības scenārijam”\*\*, HP var konstatēt, ka drukāšanas laikā netiek radīts jūtams ozona daudzums, kas pārsniedz jebkuros spēkā esošajos standartos vai vadlīnijās par iekštelņu gaisa kvalitāti noteikto vērtību.

\*Testa metode kopēšanas iekārtu radīto emisiju noteikšanai ekomarķējuma piešķiršanai biroja iekārtām ar drukāšanas funkciju; RAL-UZ 171 – BAM, 2012. jūlijā.

\*\*Pamatojoties uz ozona koncentrāciju, veicot izdrukāšanu 2 stundas dienā 32 kubikmetrus lielā telpā ar gaisa apmaiņas stundā ventilācijas koeficientu 0,72, izmantojot HP drukas materiālus.

## Enerģijas patēriņš

Enerģijas patēriņš ievērojami samazinās, kad printeris ir gatavības, miega vai izslēgšanās režīmā, kas taupa dabas resursus un naudu, neietekmējot šī produkta augsto veiktspēju. HP drukāšanas un attēlveidošanas aprīkojums, kas apzīmēts ar ENERGY STAR® logotipu, ir kvalificēts kā atbilstošs ASV Vides aizsardzības aģentūras ENERGY STAR specifikācijām attiecībā uz attēlveidošanas aprīkojumu. Sekojošā atzīme parādīsies uz ENERGY STAR kvalificētiem attēlveidošanas produktiem:



Papildinformācija par produkta modeļiem, kas atbilst ENERGY STAR prasībām, ir atrodama šajā tīmekļa vietnē:

[www.hp.com/go/energystar](http://www.hp.com/go/energystar)

## Tonera patēriņš

Ekonomiskais režīms izmanto mazāk tonera, tādēļ drukas kasetnes ekspluatācijas laiks var paildzināties. HP neiesaka izmantot ekonomisko režīmu visu laiku. Ja ekonomiskais režīms tiek izmantots visu laiku, var gadīties, ka toneris paliek pāri, kad kasetnes mehāniskās detaļas jau ir nolietojušās. Ja drukas kvalitāte sāk pasliktināties un vairs nav pieņemama, apsveriet drukas kasetnes nomaiņu.



## Papīra izmantošana

Izmantojot iekārtas divpusējās drukas (manuālo vai automātisko) un n lappušu drukas (vairāku lapu izdrukāšanas uz vienas loksnes) funkciju, var samazināt papīra patēriņu un līdz ar to taupīt dabas resursus.

## Plastmasa

Plastmasas detaļas, kuru svars pārsniedz 25 gramus, tiek marķētas saskaņā ar starptautiskajiem standartiem, kas uzlabo iespēju identificēt plastmasu pārstrādes nolūkos, kad izstrādājuma ekspluatācijas laiks ir beidzies.

## HP LaserJet drukas piederumi

Originālie HP izejmateriāli tika radīti, saudzējot vidi. Uzņēmums HP atvieglo resursu un papīra taupīšanu drukas procesā. Kad materiāls būs nolietots, mēs palīdzēsim viegli un bez maksas nodrošināt otrreizēju tā pārstrādi.<sup>1</sup>

Visas HP kasetnes, kas tiek nodotas uzņēmumā HP Planet Partners, tiek pakļautas otrreizējās pārstrādes procesam ar vairākiem cikliem, kurā materiāli tiek atdalīti un uzlaboti, lai pēc tam tos izmantotu kā izejmateriālu jaunu oriģinālu HP kasetņu un ikdienā nepieciešamo izstrādājumu izgatavošanā. Neviens no uzņēmumā HP Planet Partners nodotajām oriģinālajām HP kasetnēm nekad netiek nosūtīta uz atkritumu glabāšanas poligonu, un uzņēmums HP nekad neveic oriģinālo HP kasetņu atkārtotu uzpildi vai tālāk pārdošanu.

**Lai piedalītos HP Planet Partners nodošanas un otrreizējās pārstrādes programmā, apmeklējiet vietni [www.hp.com/recycle](http://www.hp.com/recycle). Lai uzzinātu informāciju par HP drukāšanas izejmateriālu nodošanu, atlasiet savu valsti/reģionu. Papildinformācija par programmu un norādījumi vairākās valodās tiek ietverti katrā jaunās HP LaserJet drukas kasetnes iepakojumā.**

<sup>1</sup> Programmas pieejamība var atšķirties. Plašāku informāciju skatiet vietnē [www.hp.com/recycle](http://www.hp.com/recycle).

## Papīrs

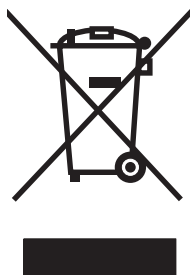
Šai iekārtai var izmantot otrreiz pārstrādātu un vieglu (EcoFFICIENT™) papīru, ja vien šis papīrs atbilst dokumentā *HP LaserJet Printer Family Print Media Guide* minētajām vadlīnijām. Šai iekārtai var izmantot otrreiz pārstrādātu un vieglu (EcoFFICIENT™) papīru saskaņā ar Standarta EN12281:2002 prasībām.

## Materiālu ierobežojumi

Šajā HP izstrādājumā nav iekļauts dzīvsudrabs.

Šajā HP izstrādājumā nav iekļauta baterija.

## Atbrīvošanās no vecā aprīkojuma (Eiropas Savienībā un Indijā)



Šis simbols nozīmē, ka nedrīkstat atbrīvoties no iekārtas kopā ar citiem mājsaimniecības atkritumiem. Lai aizsargātu cilvēku veselību un vidi, vecais aprīkojums ir jānodod specializētā savākšanas vietā vecā elektriskā un elektroniskā aprīkojuma otrreizējai pārstrādei. Lai iegūtu plašāku informāciju, lūdzu, sazinieties ar vietējo mājsaimniecības atkritumu savākšanas dienestu vai apmeklējiet vietni: [www.hp.com/recycle](http://www.hp.com/recycle).

## Elektroniskās aparatūras pārstrāde

HP aicina lietotājus pārstrādāt veco elektronisko aparatūru. Lai iegūtu plašāku informāciju par otrreizējās pārstrādes programmām, apmeklējiet vietni: [www.hp.com/recycle](http://www.hp.com/recycle).

## Informācija par aparatūras otrreizējo pārstrādi Brazīlijā



**Não descarte o produto eletrônico em lixo comum**

Este produto eletrônico e seus componentes não devem ser descartados no lixo comum, pois embora estejam em conformidade com padrões mundiais de restrição a substâncias nocivas, podem conter, ainda que em quantidades mínimas, substâncias impactantes ao meio ambiente. Ao final da vida útil deste produto, o usuário deverá entregá-lo à HP. A não observância dessa orientação sujeitará o infrator às sanções previstas em lei.

Após o uso, as pilhas e/ou baterias dos produtos HP deverão ser entregues ao estabelecimento comercial ou rede de assistência técnica autorizada pela HP.

Para maiores informações, inclusive sobre os pontos de recebimento, acesse:

[www.hp.com.br/reciclar](http://www.hp.com.br/reciclar)

## Ķīmiskas vielas

HP ir apņēmis nodrošināt klientus ar informāciju par izstrādājumos esošajām ķīmiskajām vielām, kā vajadzīgs, lai atbilstu, piemēram, REACH regulas (Eiropas Parlamenta un Padomes regula EK Nr. 1907/2006) likumīgajām prasībām. Pārskatu ar informāciju par ķīmiskajām vielām šajā izstrādājumā var atrast vietnē: [www.hp.com/go/reach](http://www.hp.com/go/reach).

## Eiropas Savienības Komisijas Regula 1275/2008

Informāciju par izstrādājuma jaudas datiem, tostarp izstrādājuma elektroenerģijas patēriņu, ja tas ir pievienots tīklam un atrodas gaidstāves režīmā, ja ir pievienoti visi vadu tīkla porti un aktivizēti visi bezvadu tīkla porti, lūdzu, skatiet produkta IT ECO Deklarācijas sadaļu P14 "Papildinformācija" vietnē [www.hp.com/hpinfo/globalcitizenship/environment/productdata/itecodesktop-pc.html](http://www.hp.com/hpinfo/globalcitizenship/environment/productdata/itecodesktop-pc.html).

## Paziņojums par bīstamu vielu izmantošanas ierobežošanu (Indija)

This product complies with the "India E-waste Rule 2011" and prohibits use of lead, mercury, hexavalent chromium, polybrominated biphenyls or polybrominated diphenyl ethers in concentrations exceeding 0.1 weight % and 0.01 weight % for cadmium, except for the exemptions set in Schedule 2 of the Rule.

## Paziņojums par bīstamu vielu ierobežojumiem (Turcija)

Türkiye Cumhuriyeti: EEE Yönetmeliğine Uygundur

## Paziņojums par bīstamu vielu izmantošanas ierobežošanu (Ukraina)

Обладнання відповідає вимогам Технічного регламенту щодо обмеження використання деяких небезпечних речовин в електричному та електронному обладнанні, затвердженого постановою Кабінету Міністрів України від 3 грудня 2008 № 1057

## Vielu tabula (Ķīna)

产品中有害物质或元素的名称及含量  
根据中国《电子信息产品污染控制管理办法》



部件名称	有害物质					
	铅 (Pb)	汞 (Hg)	镉 (Cd)	六价铬 (Cr(VI))	多溴联苯 (PBB)	多溴二苯醚 (PBDE)
打印引擎	X	0	0	0	0	0
控制面板	X	0	0	0	0	0
塑料外壳	0	0	0	0	0	0
格式化板组件	X	0	0	0	0	0
碳粉盒	X	0	0	0	0	0

0609-15

本表格依据 SJ/T 11364 的规定编制。

0: 表示该有害物质在该部件所有均质材料中的含量均在 GB/T 26572 规定的限量要求以下。

X: 表示该有害物质至少在该部件的某一均质材料中的含量超出 GB/T 26572 规定的限量要求。

此表中所有名称中含“X”的部件均符合欧盟 RoHS 立法。

注：环保使用期限的参考标识取决于产品正常工作的温度和湿度等条件

## SEPA ekomarķējuma lietotāja informācija (Ķīna)

中国环境标识认证产品用户说明

噪声大于 63.0 dB(A)的办公设备不宜放置于办公室内，请在独立的隔离区域使用。

如需长时间使用本产品或打印大量文件，请确保在通风良好的房间内使用。

如您需要确认本产品处于零能耗状态，请按下电源关闭按钮，并将插头从电源插座断开。

您可以使用再生纸，以减少资源耗费。

# Regula par Ķīnas energoefektivitātes marķējuma norādīšanu uz printera, faksa un kopētāja

根据“复印机、打印机和传真机能源效率标识实施规则”，本打印机具有能效标签。根据“复印机、打印机和传真机能效限定值及能效等级”（“GB21521”）决定并计算得出该标签上所示的能效等级和 TEC（典型能耗）值。

## 1. 能效等级

能效等级分为三个等级，等级 1 级能效最高。根据产品类型和打印速度标准决定能效限定值。

## 2. 能效信息

### 2.1 LaserJet 打印机和高性能喷墨打印机

- 典型能耗

典型能耗是正常运行 GB21521 测试方法中指定的时间后的耗电量。此数据表示为每周千瓦时 (kWh)。

标签上所示的能耗数字按涵盖根据 CEL-37 选择的登记装置中所有配置的代表性配置测定而得。因此，本特定产品型号的实际能耗可能与标签上所示的数据不同。

有关规格的详细信息，请参阅 GB21521 标准的当前版本。

## Materiālu drošības datu lapa (MSDS)

Materiālu drošības datu lapas (MSDS) par materiāliem, kuru sastāvā ir ķīmiskas vielas (piemēram, toneris), var atrast HP vietnē [www.hp.com/go/msds](http://www.hp.com/go/msds).

## EPEAT

Daudzi HP produkti ir izstrādāti tā, lai atbilstu EPEAT sertifikācijas prasībām. EPEAT ir visaptverošs vides vērtējums, kas palīdz identificēt videi draudzīgākas elektroiekārtas. Plašāku informāciju par EPEAT var atrast vietnē [www.epeat.net](http://www.epeat.net). Informāciju par HP EPEAT reģistrētajiem produktiem var skatīt šeit: [www.hp.com/hpinfo/globalcitizenship/environment/pdf/epeat\\_printers.pdf](http://www.hp.com/hpinfo/globalcitizenship/environment/pdf/epeat_printers.pdf).

## Papildu informācija

Informāciju par šādiem ar vidi saistītiem jautājumiem:

- Izstrādājuma vides profila lapa šim un daudziem saistītiem HP izstrādājumiem
- HP apņemšanās saudzēt vidi
- HP vides aizsardzības pārvaldības sistēma
- HP izlietoto izstrādājumu atgriešanas un pārstrādes programma
- Materiālu drošības datu lapa

Skatiet vietni [www.hp.com/go/environment](http://www.hp.com/go/environment).

Apmeklējiet arī vietni [www.hp.com/recycle](http://www.hp.com/recycle).



---

## 3 Normatīvā informācija

- [Paziņojums par atbilstību](#)
- [Paziņojums par atbilstību](#)
- [Reglamentējošie normatīvie akti](#)
- [Papildu paziņojumi bezvadu izstrādājumiem](#)

# Paziņojums par atbilstību

## Paziņojums par atbilstību

saskaņā ar ISO/IEC 17050-1 un EN 17050-1

**Ražotāja nosaukums:** HP Inc. Dok. Nr.: SHNGC-1504-00-rel.1.0

**Ražotāja adrese:** Hewlett-Packard Information Technology R&D (Shanghai) Co., Ltd.  
No. 2727 Jinke Road, Shanghai, China 201206

### paziņo, ka šī iekārta

**Iekārtas nosaukums:** HP LaserJet Pro M12a

**Normatīvā modeļa numurs:<sup>2)</sup>** SHNGC-1504-00

**Iekārtas opcijas:** Visas

**Tonera kasetnes:** CF279A

### atbilst šādām iekārtas specifikācijām:


**DROŠĪBA:** IEC 60950-1:2005 +A1:2009+A2:2013/EN60950-1:2006 +A11:2009 +A1:2010+A12:2011+A2:2013  
IEC 60825-1:2007 / EN 60825-1:2007 (1. klases lāzera/gaismas diožu ierīce)  
IEC 62479: 2010 / EN62479: 2010  
GB4943-2011

**ELEKTROMAGNĒTISKĀ SADERĪBA:** CISPR 22:2008/EN 55022:2010 - B klase<sup>1)</sup>  
EN 61000-3-2:2006 +A1:2009 +A2:2009  
EN 61000-3-3:2008  
EN 55024:2010  
FCC Title 47 CFR, 15. daļa, B klase/ICES-003, 5. izdevums  
GB9254-2008, GB17625.1-2012

**Enerģijas patēriņš:** Regula (EK) Nr. 1275/2008  
EN 50564:2011; IEC 62301:2011

**RoHS:** EN50581:2012

### Papildinformācija:

Šī iekārta atbilst EMS direktīvas 2004/108/EK, Zema sprieguma direktīvas 2006/95/EK, Ekodizaina direktīvas 2009/125/EK un direktīvas par bīstamo vielu ierobežošanu elektroniskajā un elektriskajā aprīkojumā (RoHS direktīvas) 2011/65/ES prasībām un atbilstoši marķēta ar CE zīmi .

Šī iekārta atbilst FCC noteikumu 15. daļai. Uz iekārtas darbību attiecas šie divi nosacījumi: 1) šī iekārta nedrīkst izraisīt kaitīgus traucējumus un 2) šai iekārtai jāuztver jebkuri saņemtie traucējumi, pat ja tie var izraisīt nevēlamu darbību.

1. Šī iekārta ir pārbaudīta tipiskā konfigurācijā ar HP personālo datoru sistēmām.
2. Lai izpildītu normatīvās prasības, šai iekārtai ir piešķirts normatīvais modeļa numurs. Šo numuru nedrīkst sajaukt ar iekārtas nosaukumu vai iekārtas numuru(-iem).

Šanhajā, Ķīnā

2016. gada oktobris

Tikai jautājumos par reglamentāciju sazinieties ar:



Kontaktinformācija Eiropā: HP Deutschland GmbH, HP HQ-TRE, 71025 Böblingen, Germany  
[www.hp.eu/certificates](http://www.hp.eu/certificates)

Kontaktinformācija ASV: HP Inc., 1501 Page Mill Road, Palo Alto 94304, U.S.A. 650-857-1501


# Paziņojums par atbilstību

## Paziņojums par atbilstību

saskaņā ar ISO/IEC 17050-1 un EN 17050-1

<b>Ražotāja nosaukums:</b>	HP Inc.	Dok. Nr.: SHNGC-1504-01-rel.1.0
<b>Ražotāja adrese:</b>	Hewlett-Packard Information Technology R&D (Shanghai) Co., Ltd. No. 2727 Jinke Road, Shanghai, China 201206	
<b>paziņo, ka šī iekārta</b>		
<b>iekārtas nosaukums:</b>	HP LaserJet Pro M12w	
<b>Normatīvā modeļa numurs:<sup>2)</sup></b>	SHNGC-1504-01 tostarp SDGOB-1291 — radiomodulis	
<b>iekārtas opcijas:</b>	Visas	
<b>Tonera kasetnes:</b>	CF279A	
<b>atbilst šādām iekārtas specifikācijām:</b>		
<b>DROŠĪBA:</b>	IEC 60950-1:2005 +A1:2009+A2:2013/EN60950-1:2006 +A11:2009 +A1:2010+A12:2011+A2:2013 IEC 60825-1:2007 / EN 60825-1:2007 (1. klases lāzera/gaismas diožu ierīce) IEC 62479: 2010 / EN62479: 2010 GB4943-2011	
<b>ELEKTROMAGNĒTISKĀ SADERĪBA:</b>	CISPR 22:2008 / EN 55022:2010 - B klase <sup>1)</sup> EN 61000-3-2:2006 +A1:2009 +A2:2009 EN 61000-3-3:2008 EN 55024:2010 FCC Title 47 CFR, 15. daļa, B klase/ICES-003, 5. izdevums GB9254-2008, GB17625.1-2012	
<b>Radio:<sup>3)</sup></b>	EN 301 489-1 V1.9.2 / EN 301 489-17:V2.2.1 EN 300 328: V1.8,1 FCC Title 47 CFR, 15. daļas C nodaļa (sadaļa 15.247)/IC: RSS-210 IEC 62311:2007 / EN62311:2008	
<b>Enerģijas patēriņš:</b>	Regula (EK) Nr. 1275/2008 EN 50564:2011; IEC 62301:2011	
<b>RoHS:</b>	EN 50581:2012	

### Papildinformācija:

Iekārta atbilst R&TTE direktīvas 1999/5/EK, EMS direktīvas 2004/108/EK, Zema sprieguma direktīvas 2006/95/EK, Ekodizaina direktīvas 2009/125/EK un direktīvas par bīstamo vielu ierobežošanu elektroniskajā un elektriskajā aprīkojumā (RoHS direktīvas) 2011/65/ES prasībām un ir atbilstoši marķēta ar CE zīmi .

Šī iekārta atbilst FCC noteikumu 15. daļai. Uz iekārtas darbību attiecas šie divi nosacījumi: 1) šī iekārta nedrīkst izraisīt kaitīgus traucējumus un 2) šai iekārtai jāuztver jebkuri saņemtie traucējumi, pat ja tie var izraisīt nevēlamu darbību.

1. Šī iekārta ir pārbaudīta tipiskā konfigurācijā ar HP personālo datoru sistēmām.
2. Lai izpildītu normatīvās prasības, šai iekārtai ir piešķirts normatīvais modeļa numurs. Šo numuru nedrīkst sajaukt ar iekārtas nosaukumu vai iekārtas numuru(-iem).
3. Šis izstrādājums izmanto radio moduļa ierīci, kuras reglamentēšanas modeļa numurs ir SDG0B-1291, kas nepieciešams, lai atbilstu tehniskajām reglamentējošajām prasībām tajās valstīs/reģionos, kuros tas tiks pārdots.

**Šanhajā, Ķīnā**

**2016. gada oktobris**

**Tikai jautājumos par reglamentāciju sazinieties ar:**

Kontaktinformācija Eiropā: HP Deutschland GmbH, HP HQ-TRE, 71025 Böblingen, Germany

[www.hp.eu/certificates](http://www.hp.eu/certificates)


Kontaktinformācija ASV: HP Inc., 1501 Page Mill Road, Palo Alto 94304, U.S.A. 650-857-1501

# Reglamentējošie normatīvie akti

## FCC noteikumi

Šī ierīce ir pārbaudīta un atbilst ierobežojumiem, kas attiecībā uz B klases digitālajām ierīcēm noteikti FCC noteikumu 15. daļā. Šo ierobežojumu nolūks ir nodrošināt pietiekamu iedzīvotāju aizsardzību pret kaitīgiem traucējumiem. Šī ierīce rada, izmanto un var izstarot radio frekvenču enerģiju. Ja ierīce nav uzstādīta un netiek lietota atbilstoši norādījumiem, tā var izraisīt radiosakaru traucējumus. Tomēr nevar garantēt, ka konkrētā situācijā traucējumu nebūs. Ja šī ierīce rada radio vai televīzijas signāla uztveršanas traucējumus (tas nosakāms, izslēdzot un atkal ieslēdzot ierīci), lietotājs var mēģināt novērst šos traucējumus, veicot vienu vai vairākas no šīm darbībām:

- pārorientēt vai pārvietot uztverošo antenu;
- palielināt attālumu starp ierīci un uztvērēju;
- pieslēgt ierīci kontaktligzdai, kas neatrodas vienā kontūrā ar uztvērēju;
- konsultēties ar izplatītāju vai kvalificētu radio/TV tehniķi.

 **PIEZĪME.** Jebkuras HP neapstiprinātas izmaiņas vai printera modifikācijas var anulēt tiesības lietotājam izmantot šo ierīci.

Lai nodrošinātu atbilstību FCC noteikumu 15. daļas prasībām, jālieto ekranēts savienojošais kabelis.

## Kanāda — Industry Canada ICES-003 paziņojums par atbilstību

CAN ICES-3(B)/NMB-3(B)

## VCCI paziņojums (Japāna)

この装置は、クラスB情報技術装置です。この装置は、家庭環境で使用することを目的としていますが、この装置がラジオやテレビジョン受信機に近接して使用されると、受信障害を引き起こすことがあります。取扱説明書に従って正しい取り扱いをして下さい。

VCCI-B

## EMC paziņojums (Koreja)

B급 기기  
(가정용 방송통신기기)

이 기기는 가정용(B급)으로 전자파적합등록을 한 기기로서 주로 가정에서 사용하는 것을 목적으로 하며, 모든 지역에서 사용할 수 있습니다.

## Norādījumi strāvas vada lietošanai

Pārlicinieties, vai strāvas avots atbilst iekārtas sprieguma līmenim. Sprieguma līmenis ir atrodams uz iekārtas uzlīmes. Iekārta izmanto vai nu 110-127 Vac, vai 220-240 Vac un 50/60 Hz.

Pievienojiet strāvas vadu iekārtai un zemētai maiņstrāvas kontaktligzdai.

**⚠ UZMANĪBU!** Lai novērstu iekārtas bojājumus, izmantojiet tikai iekārtas komplektācijā iekļauto strāvas vadu.

## Paziņojums par strāvas vadu (Japāna)

製品には、同梱された電源コードをお使い下さい。  
同梱された電源コードは、他の製品では使用出来ません。

## Lāzera drošība

ASV Pārtikas un medikamentu administrācijas ierīču un radioloģiskās veselības centrs (CDRH) 1976. gada 1. augustā ieviesis noteikumus lāzera izstrādājumu ražotājiem. Amerikas Savienotajām Valstīm paredzētajiem izstrādājumiem ir obligāti jāatbilst šiem noteikumiem. Šī ierīce ASV Veselības un cilvēku apkalpošanas departamentā (DHHS) Radiācijas snieguma standarta ietvaros saskaņā ar 1968. gada lēmumu par radiācijas kontroli attiecībā uz veselību un drošību ir sertificēta kā "1. klases" lāzēriete. Tā kā izstarotā radiācija ir pilnīgi iekļauta aizsargkorpusos un ārējos pārsegos, parastas lietošanas laikā lāzera stars nevar izklūt no tiem nevienā darba posmā.

**⚠ BRĪDINĀJUMS!** Lietojot vadības ierīces, pielāgojot vai veicot citas darbības, kas nav norādītas šajā lietotāja rokasgrāmatā, var sevi pakļaut bīstamai radiācijai.

## Lāzera paziņojums Somijai

### Luokan 1 laserlaite

Klass 1 Laser Apparat

HP LaserJet Pro M12a, M12w, laserkirjoitin on käyttäjän kannalta turvallinen luokan 1 laserlaite. Normaaliassa käytössä kirjoittimen suojakotelointi estää lasersäteen pääsyn laitteen ulkopuolelle. Laitteen turvallisuusluokka on määritetty standardin EN 60825-1 (2007) mukaisesti.

### VAROITUS !

Laitteen käyttäminen muulla kuin käyttöohjeessa mainitulla tavalla saattaa altistaa käyttäjän turvallisuusluokan 1 ylittävälle näkymättömälle lasersäteilylle.

### WARNING !

Om apparaten används på annat sätt än i bruksanvisning specificerats, kan användaren utsättas för osynlig laserstrålning, som överskrider gränsen för laserklass 1.

### HUOLTO

HP LaserJet Pro M12a, M12w - kirjoittimen sisällä ei ole käyttäjän huollettavissa olevia kohteita. Laitteen saa avata ja huoltaa ainoastaan sen huoltamiseen koulutettu henkilö. Tällaiseksi huoltotoimenpiteeksi ei katsota väriainekasetin vaihtamista, paperiradan puhdistusta tai muita käyttäjän käsikirjassa lueteltuja, käyttäjän tehtäväksi tarkoitettuja ylläpitotoimia, jotka voidaan suorittaa ilman erikoistyökaluja.

### VARO !

Mikäli kirjoittimen suojakotelo avataan, olet alttiina näkymättömälle lasersäteilylle laitteen ollessa toiminnassa. Älä katso säteeseen.

### WARNING !

Om laserprinterns skyddshölje öppnas då apparaten är i funktion, utsätts användaren för osynlig laserstrålning. Betrakta ej strålen.

Tiedot laitteessa käytettävän laserdiodin säteilyominaisuuksista: Aallonpituus 775-795 nm Teho 5 m W Luokan 3B laser.

## **GS paziņojums (Vācija)**

Das Gerät ist nicht für die Benutzung im unmittelbaren Gesichtsfeld am Bildschirmarbeitsplatz vorgesehen. Um störende Reflexionen am Bildschirmarbeitsplatz zu vermeiden, darf dieses Produkt nicht im unmittelbaren Gesichtsfeld platziert werden.

Das Gerät ist kein Bildschirmarbeitsplatz gemäß BildscharbV. Bei ungünstigen Lichtverhältnissen (z. B. direkte Sonneneinstrahlung) kann es zu Reflexionen auf dem Display und damit zu Einschränkungen der Lesbarkeit der dargestellten Zeichen kommen.

## **Eirāzijas atbilstības deklarācija (Baltkrievija, Kazahstāna, Krievija)**



# Papildu paziņojumi bezvadu izstrādājumiem

## FCC atbilstības paziņojums — Amerikas Savienotās Valstis

### Exposure to radio frequency radiation

**⚠ UZMANĪBU!** The radiated output power of this device is far below the FCC radio frequency exposure limits. Nevertheless, the device shall be used in such a manner that the potential for human contact during normal operation is minimized.

In order to avoid the possibility of exceeding the FCC radio frequency exposure limits, human proximity to the antenna shall not be less than 20 cm during normal operation.

This device complies with Part 15 of FCC Rules. Operation is subject to the following two conditions: (1) this device may not cause interference, and (2) this device must accept any interference, including interference that may cause undesired operation of the device.

**⚠ UZMANĪBU!** Based on Section 15.21 of the FCC rules, changes of modifications to the operation of this product without the express approval by HP may invalidate its authorized use.

## Austrālijas paziņojums

This device incorporates a radio-transmitting (wireless) device. For protection against radio transmission exposure, it is recommended that this device be operated no less than 20 cm from the head, neck, or body.

## Brazīlijas ANATEL paziņojums

Este equipamento opera em caráter secundário, isto é, não tem direito à proteção contra interferência prejudicial, mesmo de estações do mesmo tipo, e não pode causar interferência a sistemas operando em caráter primário.

## Kanādas paziņojumi

**For Indoor Use.** This digital apparatus does not exceed the Class B limits for radio noise emissions from digital apparatus as set out in the radio interference regulations of the Canadian Department of Communications. The internal wireless radio complies with RSS 210 of Industry Canada.

**Pour l'usage d'intérieur.** Le présent appareil numérique n'émet pas de bruits radioélectriques dépassant les limites applicables aux appareils numériques de Classe B prescrites dans le règlement sur le brouillage radioélectrique édicté par le Ministère des Communications du Canada. Le composant RF interne est conforme à la norme CNR-210 d'Industrie Canada.

## Augstfrekvences starojuma iedarbība (Kanāda)

**⚠ BRĪDINĀJUMS!** Augstfrekvences starojuma iedarbība Šīs ierīces izstarotā izejas jauda ir mazāka par Industry Canada noteikto augstfrekvences starojuma iedarbības robežu. Tomēr šo ierīci ir jāizmanto tā, lai parastas lietošanas laikā būtu līdz minimumam samazināta iespēja, ka tā var nonākt saskarē ar cilvēkiem.

Lai izvairītos no iespējas, ka var tikt pārsniegta Industry Canada noteiktā augstfrekvences starojuma iedarbības robeža, cilvēki nedrīkst atrasties antenām tuvāk par 20 cm.

## Eiropas Savienības reglamentējošs paziņojums

Šī izstrādājuma telekomunikāciju funkcionalitāti var izmantot šādās ES un EBTA valstīs/reģionos:



Apvienotā Karaliste, Austrija, Beļģija, Bulgārija, Čehijas Republika, Dānija, Francija, Grieķija, Igaunija, Itālija, Īrija, Islande, Kipra, Latvija, Lietuva, Lihtenšteina, Luksemburga, Malta, Nīderlande, Norvēģija, Polija, Portugāle, Rumānija, Slovākijas Republika, Slovēnija, Somija, Spānija, Šveice, Ungārija, Vācija un Zviedrija.

## Paziņojums lietošanai Japānā

この機器は技術基準適合証明又は工事設計認証を受けた無線設備を搭載しています。

## Paziņojums lietošanai Krievijā

Существуют определенные ограничения по использованию беспроводных сетей (стандарта 802.11 b/g) с рабочей частотой 2,4 ГГц: Данное оборудование может использоваться внутри помещений с использованием диапазона частот 2400-2483,5 МГц (каналы 1-13). При использовании внутри помещений максимальная эффективная изотропно-излучаемая мощность (ЭИИМ) должна составлять не более 100мВт.

## Meksikas paziņojums

Aviso para los usuarios de México

"La operación de este equipo está sujeta a las siguientes dos condiciones: (1) es posible que este equipo o dispositivo no cause interferencia perjudicial y (2) este equipo o dispositivo debe aceptar cualquier interferencia, incluyendo la que pueda causar su operación no deseada."

Para saber el modelo de la tarjeta inalámbrica utilizada, revise la etiqueta regulatoria de la impresora.

## Taiwānas paziņojums

### 低功率電波輻射性電機管理辦法

第十二條 經型式認證合格之低功率射頻電機，非經許可，公司、商號或使用者均不得擅自變更頻率、加大功率或變更原設計之特性及功能。

第十四條 低功率射頻電機之使用不得影響飛航安全及干擾合法通信；經發現有干擾現象時，應立即停用，並改善至無干擾時方得繼續使用。前項合法通信，指依電信法規定作業之無線電通信。低功率射頻電機須忍受合法通信或工業、科學及醫療用電波輻射性電機設備之干擾。

### Korejas paziņojums

해당 무선설비는 전파혼신  
가능성이 있으므로 인명안전과  
관련된 서비스는 할 수 없음

### Vietnam Telecom vadu/bezvadu sakaru marķējums apstiprinātiem ICTQC tipa produktiem



# Alfabētiskais rādītājs

## A

aparātūras pārstrāde, Brazīlija 26  
atbalsts  
  tiešsaiste 21  
atbalsts tiešsaistē 21  
atbrīvošanās no atkritumiem 26  
atmiņas mikroshēma, tonera kasetne  
  apraksts 15

## B

baterijas iekļautas 25

## D

drošības paziņojumi 37

## E

Eirāzijas atbilstības deklarācija 39  
elektroniskās aparātūras pārstrāde  
  26

## G

garantija  
  klientu veikts remonts 20  
  licence 16  
  produkta 2  
  tonera kasetnes 12

## H

HP Klientu apkalpošanas centru 21  
HP vietne krāpšanas novēršanai 14

## I

izejmateriāli  
  neoriģināli 13  
  otrrreizējā pārstrāde 25  
izstrādājums nesatur dzīvsudrabu  
  25

## J

Japānas VCCI paziņojums 36

## K

kasetnes  
  garantija 12  
  neoriģināli 13  
  otrrreizējā pārstrāde 25  
klientu atbalsts  
  tiešsaistē 21  
Korejas EMC paziņojums 36

## L

lāzera drošības paziņojumi 37  
licence, programmatūra 16

## M

materiāli  
  viltoti 14  
Materiālu drošības datu lapa  
  (MSDS) 29  
materiālu ierobežojumi 25  
materiālu viltošanas novēršana 14

## N

neoriģinālie izejmateriāli 13

## O

otrrreizējā izejvielu pārstrāde 25  
otrrreizējā pārstrāde  
  elektroniskā aparātūra 26

## P

programmatūra  
  programmatūras licences  
  līgums 16

## S

Somijas lāzera drošības  
  paziņojums 37

## T

tehniskais atbalsts  
  tiešsaistē 21  
Tīmekļa vietnes  
  klientu atbalsts 21  
tonera kasetnes  
  atmiņas mikroshēmas 15  
  garantija 12  
  neoriģinālas 13  
  otrrreizējā pārstrāde 25

## U

utilizācija pēc izlietošanas 25

## V

vides aizsardzības programma 23  
vietne krāpšanas novēršanai 14  
Vietnes  
  Materiālu drošības datu lapa  
  (MSDS) 29  
  viltojumu atskaites 14  
viltoti materiāli 14

