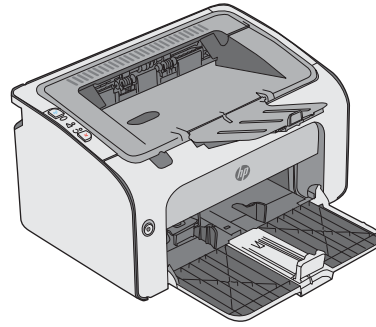
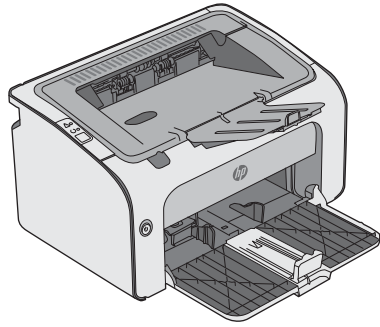




# LaserJet Pro M11-M13

## Gwarancja i przewodnik prawny



**M11-M13**





**HP LaserJet Pro M11-M13**

**Gwarancja i przewodnik prawny**

## **Prawa autorskie i licencja**

© Copyright 2016 HP Development Company, L.P.

Powielanie, adaptacja lub tłumaczenie bez wcześniejszej pisemnej zgody jest zabronione, z wyjątkiem przypadków dozwolonych przez prawo autorskie.

Przedstawione tu informacje mogą ulec zmianie bez wcześniejszego powiadomienia.

Jedynymi gwarancjami na produkty i usługi firmy HP są gwarancje wyrażone w formie oświadczeń dołączonych do tych produktów i usług. Żaden zapis w niniejszym dokumencie nie może być interpretowany jako gwarancja dodatkowa. Firma HP nie ponowi żadnej odpowiedzialności za jakiegokolwiek braki techniczne lub błędy redakcyjne w niniejszym dokumencie.

Edition 1, 10/2016

## **Znaki handlowe**

ENERGY STAR® i ENERGY STAR® są znakami zastrzeżonymi w USA.

---

# Spis treści

<b>1 Obsługa i pomoc techniczna</b> .....	<b>1</b>
Warunki ograniczonej gwarancji firmy HP .....	2
Wielka Brytania, Irlandia i Malta .....	4
Austria, Belgia, Niemcy i Luksemburg .....	4
Belgia, Francja i Luksemburg .....	5
Włochy .....	6
Hiszpania .....	6
Dania .....	7
Norwegia .....	7
Szwecja .....	7
Portugalia .....	8
Grecja i Cypr .....	8
Węgry .....	8
Czechy .....	9
Słowacja .....	9
Polska .....	9
Bułgaria .....	10
Rumunia .....	10
Belgia i Holandia .....	10
Finlandia .....	11
Słowenia .....	11
Chorwacja .....	11
Łotwa .....	11
Litwa .....	12
Estonia .....	12
Rosja .....	12
Gwarancja HP Premium Protection Warranty: informacja o ograniczonej gwarancji na kasety z tonerem LaserJet .....	13
Polityka firmy HP odnośnie materiałów eksploatacyjnych innych producentów .....	14
Witryna sieci Web firmy HP dotycząca zapobieganiu fałszerstwom .....	15
Dane zapisane w kasecie z tonerem .....	16
Umowa licencyjna dla użytkownika końcowego (EULA) .....	17

Gwarancja dotycząca samodzielnej naprawy przez klienta .....	21
Obsługa klienta .....	22
<b>2 Program zgodności produktu z zasadami ochrony środowiska .....</b>	<b>23</b>
Ochrona środowiska naturalnego .....	24
Wytwarzanie ozonu .....	24
Zużycie mocy .....	24
Zużycie toneru .....	24
Zużycie papieru .....	25
Tworzywa sztuczne .....	25
Materiały eksploatacyjne do drukarki HP LaserJet .....	25
Papier .....	25
Ograniczenia dotyczące materiałów .....	25
Pozbywanie się niepotrzebnego sprzętu przez użytkowników (UE i Indie) .....	26
Recykling sprzętu elektronicznego .....	26
Informacje dotyczące recyklingu sprzętu w Brazylii .....	26
Substancje chemiczne .....	26
Dane dotyczące zasilania urządzenia zgodnie z rozporządzeniem Komisji Unii Europejskiej 1275/2008 .....	26
Oświadczenie dotyczące dyrektywy RoHS (Indie) .....	27
Ograniczenia dotyczące substancji niebezpiecznych (Turcja) .....	27
Oświadczenie dotyczące dyrektywy RoHS (Ukraina) .....	27
Tabela materiałów (Chiny) .....	27
Informacje dla użytkowników produktów oznaczonych etykietą SEPA (Chiny) .....	27
Wprowadzenie etykiety energetycznej umieszczanej na drukarkach, faksach i kopiarkach w Chinach .....	29
Arkusze danych dotyczących bezpieczeństwa materiału (MSDS) .....	29
EPEAT .....	29
Więcej informacji .....	29
<b>3 Informacje dotyczące przepisów .....</b>	<b>31</b>
Deklaracja zgodności .....	32
Deklaracja zgodności .....	34
Oświadczenia dotyczące nadzoru i zgodności .....	36
Przepisy FCC .....	36
Kanada — Oświadczenie o zgodności z normą ICES-003 dotyczącą przemysłu kanadyjskiego ....	36
Oświadczenie VCCI (Japonia) .....	36
Oświadczenie dotyczące kompatybilności elektromagnetycznej (Korea) .....	36
Instrukcje dotyczące kabla zasilającego .....	37
Oświadczenie o kablu zasilającym (Japonia) .....	37
Bezpieczeństwo lasera .....	37
Oświadczenie w sprawie bezpieczeństwa lasera dla Finlandii .....	37
Oświadczenie GS (Niemcy) .....	39

Euroazjatycka Zgodność (Białoruś, Kazachstan, Rosja) .....	39
Dodatkowe oświadczenia dotyczące urządzeń bezprzewodowych .....	40
Oświadczenie dotyczące zgodności z normą FCC — USA .....	40
Oświadczenie (Australia) .....	40
Oświadczenie ANATEL (Brazylia) .....	40
Oświadczenie (Kanada) .....	40
Wystawienie na działanie promieniowania o częstotliwości radiowej (Kanada) .....	40
Informacja prawna dla krajów/regionów UE .....	41
Informacje dotyczące Japonii .....	41
Informacje dotyczące użycia w Rosji .....	41
Oświadczenie dla Meksyku .....	41
Oświadczenie (Tajwan) .....	41
Oświadczenie (Korea) .....	42
Oznaczenie przewodów/sieci bezprzewodowej Vietnam Telecom dla zaaprobowanych produktów typu ICTQC .....	42

<b>Indeks</b> .....	<b>43</b>
---------------------	-----------





---

# 1 Obsługa i pomoc techniczna

- [Warunki ograniczonej gwarancji firmy HP](#)
- [Gwarancja HP Premium Protection Warranty: informacja o ograniczonej gwarancji na kasety z tonerem LaserJet](#)
- [Polityka firmy HP odnośnie materiałów eksploatacyjnych innych producentów](#)
- [Witryna sieci Web firmy HP dotycząca zapobieganiu fałszerstwom](#)
- [Dane zapisane w kasecie z tonerem](#)
- [Umowa licencyjna dla użytkownika końcowego \(EULA\)](#)
- [Gwarancja dotycząca samodzielnej naprawy przez klienta](#)
- [Obsługa klienta](#)

# Warunki ograniczonej gwarancji firmy HP

PRODUKT HP	OKRES OGRANICZONEJ GWARANCJI
HP LaserJet Pro M12a, M12w	Roczna ograniczona gwarancja

Firma HP gwarantuje użytkownikowi końcowemu, że urządzenia i akcesoria firmy HP będą wolne od wad materiałowych i produkcyjnych przez okres podany powyżej, licząc od daty zakupu. Jeżeli firma HP zostanie powiadomiona o tego typu usterkach w okresie gwarancyjnym, według własnego uznania przeprowadzi naprawę lub wymianę produktu uznanego za wadliwy. Produkty zamiennne mogą być fabrycznie nowe lub stanowić funkcjonalny odpowiednik nowych produktów.

Firma HP gwarantuje, że oprogramowanie firmy HP nie przestanie wykonywać instrukcji programowych przez podany powyżej okres, licząc od daty zakupu, z powodu wad materiałowych i produkcyjnych, pod warunkiem poprawnej instalacji i użytkowania. Jeśli firma HP otrzyma w czasie trwania okresu gwarancyjnego powiadomienie o takich wadach, wymieni oprogramowanie, które nie wykonuje instrukcji programowych z powodu tych wad.

Firma HP nie gwarantuje, że działanie produktów HP będzie nieprzerwane i wolne od błędów. Jeśli firma HP nie będzie w stanie wykonać naprawy lub wymienić produktu objętego gwarancją w akceptowalnym terminie, użytkownik będzie uprawniony do otrzymania zwrotu pieniędzy w wysokości ceny zakupu, pod warunkiem bezzwłocznego zwrotu produktu.

Produkty firmy HP mogą zawierać części odnowione, które są funkcjonalnym odpowiednikiem nowych lub zostały sporadycznie wykorzystane.

Gwarancja nie obejmuje usterek powstałych w wyniku: (a) niewłaściwej lub nieodpowiedniej konserwacji lub kalibracji, (b) korzystania z oprogramowania, interfejsów, elementów i materiałów eksploatacyjnych nie będących produktami firmy HP, (c) nieautoryzowanych modyfikacji lub niewłaściwego używania, (d) używania w warunkach, które nie odpowiadają warunkom opisanym w specyfikacjach lub (e) nieprawidłowego miejsca użytkowania i niewłaściwej konserwacji.

W ZAKRESIE DOPUSZCZALNYM PRZEZ OBOWIĄZUJĄCE LOKALNIE PRZEPISY PRAWA POWYŻSZA GWARANCJA JEST JEDYNĄ PRZYSŁUGUJĄCĄ GWARANCJĄ I NIE JEST UDZIELANA ŻADNA INNA WYRAŻNA ANI DOROZUMIANA GWARANCJA, PISEMNA BĄDŹ USTNA. FIRMA HP W SZCZEGÓLNOŚCI NIE UDZIELA ŻADNEJ DOROZUMIANEJ GWARANCJI PRZYDATNOŚCI DO SPRZEDAŻY, ODPOWIEDNIEJ JAKOŚCI ANI PRZYDATNOŚCI DO OKREŚLONEGO CELU. W niektórych krajach/regionach, stanach lub prowincjach ograniczenia dotyczące czasu obowiązywania gwarancji dorozumianej są niedozwolone, więc powyższe ograniczenia lub wykluczenia mogą nie mieć zastosowania w określonych przypadkach. Niniejsza gwarancja daje nabywcy określone prawa, a ponadto mogą mu przysługiwać także inne prawa w zależności od kraju/regionu, stanu lub prowincji.

Ograniczona gwarancja firmy HP obowiązuje we wszystkich krajach/regionach i miejscach, gdzie znajdują się punkty pomocy technicznej firmy HP oraz gdzie firma HP sprzedaje ten produkt. Poziom świadczonych usług gwarancyjnych może się różnić w zależności od lokalnych standardów. Firma HP nie zmieni formy, zastosowania lub funkcji produktu w celu umożliwienia korzystania z niego w kraju/regionie, na terenie którego nie przewidziano korzystania z tego produktu z powodów prawnych lub zgodności z normami.

W ZAKRESIE LOKALNYCH PRZEPISÓW PRAWNYCH ŚRODKI ZARADCZE OPISANE W NINIEJSZEJ GWARANCJI SĄ WYŁĄCZNYMI ŚRODKAMI ZARADCZYMI PRZYSŁUGUJĄCYMI UŻYTKOWNIKOWI. Z WYJĄTKIEM OPISANYCH POWYŻEJ SYTUACJI FIRMA HP ANI JEJ DOSTAWCY NIE PONOSZĄ ŻADNEJ ODPOWIEDZIALNOŚCI ZA UTRATĘ DANYCH, ANI ZA SZKODY BEZPOŚREDNIE, SZCZEGÓLNE, PRZYPADKOWE, WYNIKOWE (W TYM ZA UTRATĘ ZYSKÓW) ANI ZA INNE SZKODY, WYNIKAJĄCE Z UMOWY, DZIAŁANIA W ZŁĘJ WIERZE LUB Z INNEGO TYTUŁU. W niektórych krajach/regionach, stanach lub prowincjach wykluczenia lub ograniczenia odpowiedzialności za szkody przypadkowe lub wynikowe są niedozwolone, więc powyższe ograniczenia lub wykluczenia mogą nie mieć zastosowania w określonych przypadkach.

WARUNKI NINIEJSZEJ GWARANCJI, Z WYJĄTKIEM DZIAŁAŃ DOPUSZCZANYCH PRAWEM, NIE WYKLUCZAJĄ, NIE OGRANICZAJĄ ANI NIE ZMIENIAJĄ PRZYSŁUGUJĄCYCH NABYWCY PRAW, LECZ STANOWIĄ DODATEK DO OBOWIĄZUJĄCYCH PRZEPISÓW PRAWNYCH DOTYCZĄCYCH SPRZEDAŻY TEGO PRODUKTU.

## Wielka Brytania, Irlandia i Malta

The HP Limited Warranty is a commercial guarantee voluntarily provided by HP. The name and address of the HP entity responsible for the performance of the HP Limited Warranty in your country/region is as follows:

**UK:** HP Inc UK Limited, Cain Road, Amen Corner, Bracknell, Berkshire, RG12 1HN

**Ireland:** Hewlett-Packard Ireland Limited, Liffey Park Technology Campus, Barnhall Road, Leixlip, Co.Kildare

**Malta:** Hewlett-Packard Europe B.V., Amsterdam, Meyrin Branch, Route du Nant-d'Avril 150, 1217 Meyrin, Switzerland

**United Kingdom:** The HP Limited Warranty benefits apply in addition to any legal rights to a guarantee from seller of nonconformity of goods with the contract of sale. These rights expire six years from delivery of goods for products purchased in England or Wales and five years from delivery of goods for products purchased in Scotland. However various factors may impact your eligibility to receive these rights. For further information, please consult the following link: Consumer Legal Guarantee ([www.hp.com/go/eu-legal](http://www.hp.com/go/eu-legal)) or you may visit the European Consumer Centers website ([http://ec.europa.eu/consumers/solving\\_consumer\\_disputes/non-judicial\\_redress/ecc-net/index\\_en.htm](http://ec.europa.eu/consumers/solving_consumer_disputes/non-judicial_redress/ecc-net/index_en.htm)). Consumers have the right to choose whether to claim service under the HP Limited Warranty or against the seller under the legal guarantee.

**Ireland:** The HP Limited Warranty benefits apply in addition to any statutory rights from seller in relation to nonconformity of goods with the contract of sale. However various factors may impact your eligibility to receive these rights. Consumer statutory rights are not limited or affected in any manner by HP Care Pack. For further information, please consult the following link: Consumer Legal Guarantee ([www.hp.com/go/eu-legal](http://www.hp.com/go/eu-legal)) or you may visit the European Consumer Centers website ([http://ec.europa.eu/consumers/solving\\_consumer\\_disputes/non-judicial\\_redress/ecc-net/index\\_en.htm](http://ec.europa.eu/consumers/solving_consumer_disputes/non-judicial_redress/ecc-net/index_en.htm)). Consumers have the right to choose whether to claim service under the HP Limited Warranty or against the seller under the legal guarantee.

**Malta:** The HP Limited Warranty benefits apply in addition to any legal rights to a two-year guarantee from seller of nonconformity of goods with the contract of sale; however various factors may impact your eligibility to receive these rights. Consumer statutory rights are not limited or affected in any manner by the HP Limited Warranty. For further information, please consult the following link: Consumer Legal Guarantee ([www.hp.com/go/eu-legal](http://www.hp.com/go/eu-legal)) or you may visit the European Consumer Centers website ([http://ec.europa.eu/consumers/solving\\_consumer\\_disputes/non-judicial\\_redress/ecc-net/index\\_en.htm](http://ec.europa.eu/consumers/solving_consumer_disputes/non-judicial_redress/ecc-net/index_en.htm)). Consumers have the right to choose whether to claim service under the HP Limited Warranty or against the seller under two-year legal guarantee.

## Austria, Belgia, Niemcy i Luksemburg

Die beschränkte HP Herstellergarantie ist eine von HP auf freiwilliger Basis angebotene kommerzielle Garantie. Der Name und die Adresse der HP Gesellschaft, die in Ihrem Land für die Gewährung der beschränkten HP Herstellergarantie verantwortlich ist, sind wie folgt:

**Deutschland:** HP Deutschland GmbH, Schickardstr. 32, D-71034 Böblingen

**Österreich:** HP Austria GmbH., Technologiestrasse 5, A-1120 Wien

**Luxemburg:** Hewlett-Packard Luxembourg S.C.A., 75, Parc d'Activités Capellen, Rue Pafebruc, L-8308 Capellen

**Belgien:** HP Belgium BVBA, Hermeslaan 1A, B-1831 Diegem

Die Rechte aus der beschränkten HP Herstellergarantie gelten zusätzlich zu den gesetzlichen Ansprüchen wegen Sachmängeln auf eine zweijährige Gewährleistung ab dem Lieferdatum. Ob Sie Anspruch auf diese Rechte haben, hängt von zahlreichen Faktoren ab. Die Rechte des Kunden sind in keiner Weise durch die

beschränkte HP Herstellergarantie eingeschränkt bzw. betroffen. Weitere Hinweise finden Sie auf der folgenden Website: Gewährleistungsansprüche für Verbraucher ([www.hp.com/go/eu-legal](http://www.hp.com/go/eu-legal)) oder Sie können die Website des Europäischen Verbraucherzentrums ([http://ec.europa.eu/consumers/solving\\_consumer\\_disputes/non-judicial\\_redress/ecc-net/index\\_en.htm](http://ec.europa.eu/consumers/solving_consumer_disputes/non-judicial_redress/ecc-net/index_en.htm)) besuchen. Verbraucher haben das Recht zu wählen, ob sie eine Leistung von HP gemäß der beschränkten HP Herstellergarantie in Anspruch nehmen oder ob sie sich gemäß der gesetzlichen zweijährigen Haftung für Sachmängel (Gewährleistung) sich an den jeweiligen Verkäufer wenden.

## Belgia, Francja i Luksemburg

La garantie limitée HP est une garantie commerciale fournie volontairement par HP. Voici les coordonnées de l'entité HP responsable de l'exécution de la garantie limitée HP dans votre pays:

**France:** HP France SAS, société par actions simplifiée identifiée sous le numéro 448 694 133 RCS Evry, 1 Avenue du Canada, 91947, Les Ulis

**G.D. Luxembourg:** Hewlett-Packard Luxembourg S.C.A., 75, Parc d'Activités Capellen, Rue Pafeburc, L-8308 Capellen

**Belgique:** HP Belgium BVBA, Hermeslaan 1A, B-1831 Diegem

**France:** Les avantages de la garantie limitée HP s'appliquent en complément des droits dont vous disposez au titre des garanties légales applicables dont le bénéfice est soumis à des conditions spécifiques. Vos droits en tant que consommateur au titre de la garantie légale de conformité mentionnée aux articles L. 211-4 à L. 211-13 du Code de la Consommation et de celle relatives aux défauts de la chose vendue, dans les conditions prévues aux articles 1641 à 1648 et 2232 du Code de Commerce ne sont en aucune façon limités ou affectés par la garantie limitée HP. Pour de plus amples informations, veuillez consulter le lien suivant : Garanties légales accordées au consommateur ([www.hp.com/go/eu-legal](http://www.hp.com/go/eu-legal)). Vous pouvez également consulter le site Web des Centres européens des consommateurs ([http://ec.europa.eu/consumers/solving\\_consumer\\_disputes/non-judicial\\_redress/ecc-net/index\\_en.htm](http://ec.europa.eu/consumers/solving_consumer_disputes/non-judicial_redress/ecc-net/index_en.htm)). Les consommateurs ont le droit de choisir d'exercer leurs droits au titre de la garantie limitée HP, ou auprès du vendeur au titre des garanties légales applicables mentionnées ci-dessus.

### POUR RAPPEL:

Garantie Légale de Conformité:

**« Le vendeur est tenu de livrer un bien conforme au contrat et répond des défauts de conformité existant lors de la délivrance.**

**Il répond également des défauts de conformité résultant de l'emballage, des instructions de montage ou de l'installation lorsque celle-ci a été mise à sa charge par le contrat ou a été réalisée sous sa responsabilité ».**

Article L211-5 du Code de la Consommation:

**« Pour être conforme au contrat, le bien doit:**

**1° Etre propre à l'usage habituellement attendu d'un bien semblable et, le cas échéant:**

**- correspondre à la description donnée par le vendeur et posséder les qualités que celui-ci a présentées à l'acheteur sous forme d'échantillon ou de modèle;**

**- présenter les qualités qu'un acheteur peut légitimement attendre eu égard aux déclarations publiques faites par le vendeur, par le producteur ou par son représentant, notamment dans la publicité ou l'étiquetage;**

**2° Ou présenter les caractéristiques définies d'un commun accord par les parties ou être propre à tout usage spécial recherché par l'acheteur, porté à la connaissance du vendeur et que ce dernier a accepté ».**

Article L211-12 du Code de la Consommation:

**« L'action résultant du défaut de conformité se prescrit par deux ans à compter de la délivrance du bien ».**

Garantie des vices cachés

Article 1641 du Code Civil : **« Le vendeur est tenu de la garantie à raison des défauts cachés de la chose vendue qui la rendent impropre à l'usage auquel on la destine, ou qui diminuent tellement cet usage que l'acheteur ne l'aurait pas acquise, ou n'en aurait donné qu'un moindre prix, s'il les avait connus. »**

Article 1648 alinéa 1 du Code Civil:

**« L'action résultant des vices rédhibitoires doit être intentée par l'acquéreur dans un délai de deux ans à compter de la découverte du vice. »**

**G.D. Luxembourg et Belgique:** Les avantages de la garantie limitée HP s'appliquent en complément des droits dont vous disposez au titre de la garantie de non-conformité des biens avec le contrat de vente. Cependant, de nombreux facteurs peuvent avoir un impact sur le bénéfice de ces droits. Vos droits en tant que consommateur au titre de ces garanties ne sont en aucune façon limités ou affectés par la garantie limitée HP. Pour de plus amples informations, veuillez consulter le lien suivant : Garanties légales accordées au consommateur ([www.hp.com/go/eu-legal](http://www.hp.com/go/eu-legal)) ou vous pouvez également consulter le site Web des Centres européens des consommateurs ([http://ec.europa.eu/consumers/solving\\_consumer\\_disputes/non-judicial\\_redress/ecc-net/index\\_en.htm](http://ec.europa.eu/consumers/solving_consumer_disputes/non-judicial_redress/ecc-net/index_en.htm)). Les consommateurs ont le droit de choisir de réclamer un service sous la garantie limitée HP ou auprès du vendeur au cours d'une garantie légale de deux ans.

## Włochy

La Garanzia limitata HP è una garanzia commerciale fornita volontariamente da HP. Di seguito sono indicati nome e indirizzo della società HP responsabile della fornitura dei servizi coperti dalla Garanzia limitata HP nel vostro Paese:

**Italia:** HP Italy S.r.l., Via G. Di Vittorio 9, 20063 Cernusco S/Naviglio

I vantaggi della Garanzia limitata HP vengono concessi ai consumatori in aggiunta ai diritti derivanti dalla garanzia di due anni fornita dal venditore in caso di non conformità dei beni rispetto al contratto di vendita. Tuttavia, diversi fattori possono avere un impatto sulla possibilità di beneficiare di tali diritti. I diritti spettanti ai consumatori in forza della garanzia legale non sono in alcun modo limitati, né modificati dalla Garanzia limitata HP. Per ulteriori informazioni, si prega di consultare il seguente link: Garanzia legale per i clienti ([www.hp.com/go/eu-legal](http://www.hp.com/go/eu-legal)), oppure visitare il sito Web dei Centri europei per i consumatori ([http://ec.europa.eu/consumers/solving\\_consumer\\_disputes/non-judicial\\_redress/ecc-net/index\\_en.htm](http://ec.europa.eu/consumers/solving_consumer_disputes/non-judicial_redress/ecc-net/index_en.htm)). I consumatori hanno il diritto di scegliere se richiedere un servizio usufruendo della Garanzia limitata HP oppure rivolgendosi al venditore per far valere la garanzia legale di due anni.

## Hiszpania

Su Garantía limitada de HP es una garantía comercial voluntariamente proporcionada por HP. El nombre y dirección de las entidades HP que proporcionan la Garantía limitada de HP (garantía comercial adicional del fabricante) en su país es:

**España:** Hewlett-Packard Española S.L. Calle Vicente Aleixandre, 1 Parque Empresarial Madrid - Las Rozas, E-28232 Madrid

Los beneficios de la Garantía limitada de HP son adicionales a la garantía legal de 2 años a la que los consumidores tienen derecho a recibir del vendedor en virtud del contrato de compraventa; sin embargo,

varios factores pueden afectar su derecho a recibir los beneficios bajo dicha garantía legal. A este respecto, la Garantía limitada de HP no limita o afecta en modo alguno los derechos legales del consumidor ([www.hp.com/go/eu-legal](http://www.hp.com/go/eu-legal)). Para más información, consulte el siguiente enlace: Garantía legal del consumidor o puede visitar el sitio web de los Centros europeos de los consumidores ([http://ec.europa.eu/consumers/solving\\_consumer\\_disputes/non-judicial\\_redress/ecc-net/index\\_en.htm](http://ec.europa.eu/consumers/solving_consumer_disputes/non-judicial_redress/ecc-net/index_en.htm)). Los clientes tienen derecho a elegir si reclaman un servicio acogiéndose a la Garantía limitada de HP o al vendedor de conformidad con la garantía legal de dos años.

## Dania

Den begrænsede HP-garanti er en garanti, der ydes frivilligt af HP. Navn og adresse på det HP-selskab, der er ansvarligt for HP's begrænsede garanti i dit land, er som følger:

**Danmark:** HP Inc Danmark ApS, Engholm Parkvej 8, 3450, Allerød

Den begrænsede HP-garanti gælder i tillæg til eventuelle juridiske rettigheder, for en toårig garanti fra sælgeren af varer, der ikke er i overensstemmelse med salgsaftalen, men forskellige faktorer kan dog påvirke din ret til at opnå disse rettigheder. Forbrugerens lovbestemte rettigheder begrænses eller påvirkes ikke på nogen måde af den begrænsede HP-garanti. Se nedenstående link for at få yderligere oplysninger: Forbrugerens juridiske garanti ([www.hp.com/go/eu-legal](http://www.hp.com/go/eu-legal)) eller du kan besøge De Europæiske Forbrugercentres websted ([http://ec.europa.eu/consumers/solving\\_consumer\\_disputes/non-judicial\\_redress/ecc-net/index\\_en.htm](http://ec.europa.eu/consumers/solving_consumer_disputes/non-judicial_redress/ecc-net/index_en.htm)). Forbrugere har ret til at vælge, om de vil gøre krav på service i henhold til HP's begrænsede garanti eller hos sælger i henhold til en toårig juridisk garanti.

## Norwegia

HPs garanti er en begrenset og kommersiell garanti som HP selv har valgt å tilby. Følgende lokale selskap innestår for garantien:

**Norge:** HP Norge AS, Rolfbuktveien 4b, 1364 Fornebu

HPs garanti kommer i tillegg til det mangelsansvar HP har i henhold til norsk forbrukerkjøpslovgivning, hvor reklamasjonsperioden kan være to eller fem år, avhengig av hvor lenge salgsgjenstanden var ment å vare. Ulike faktorer kan imidlertid ha betydning for om du kvalifiserer til å kreve avhjelp iht slikt mangelsansvar. Forbrukerens lovmessige rettigheter begrenses ikke av HPs garanti. Hvis du vil ha mer informasjon, kan du klikke på følgende kobling: Juridisk garanti for forbruker ([www.hp.com/go/eu-legal](http://www.hp.com/go/eu-legal)) eller du kan besøke nettstedet til de europeiske forbrukersentrene ([http://ec.europa.eu/consumers/solving\\_consumer\\_disputes/non-judicial\\_redress/ecc-net/index\\_en.htm](http://ec.europa.eu/consumers/solving_consumer_disputes/non-judicial_redress/ecc-net/index_en.htm)). Forbrukere har retten til å velge å kreve service under HPs garanti eller iht selgerens lovpålagte mangelsansvar.

## Szwecja

HP:s begränsade garanti är en kommersiell garanti som tillhandahålls frivilligt av HP. Namn och adress till det HP-företag som ansvarar för HP:s begränsade garanti i ditt land är som följer:

**Sverige:** HP PPS Sverige AB, SE-169 73 Stockholm

Fördelarna som ingår i HP:s begränsade garanti gäller utöver de lagstadgade rättigheterna till tre års garanti från säljaren angående varans bristande överensstämmelse gentemot köpeavtalet, men olika faktorer kan påverka din rätt att utnyttja dessa rättigheter. Konsumentens lagstadgade rättigheter varken begränsas eller påverkas på något sätt av HP:s begränsade garanti. Mer information får du om du följer denna länk: Lagstadgad garanti för konsumenter ([www.hp.com/go/eu-legal](http://www.hp.com/go/eu-legal)) eller så kan du gå till European Consumer Centers webbplats ([http://ec.europa.eu/consumers/solving\\_consumer\\_disputes/non-judicial\\_redress/ecc-net/index\\_en.htm](http://ec.europa.eu/consumers/solving_consumer_disputes/non-judicial_redress/ecc-net/index_en.htm)). Konsumenter har rätt att välja om de vill ställa krav enligt HP:s begränsade garanti eller på säljaren enligt den lagstadgade treåriga garantin.

## Portugalia

A Garantia Limitada HP é uma garantia comercial fornecida voluntariamente pela HP. O nome e a morada da entidade HP responsável pela prestação da Garantia Limitada HP no seu país são os seguintes:

**Portugal:** HPCP – Computing and Printing Portugal, Unipessoal, Lda., Edifício D. Sancho I, Quinta da Fonte, Porto Salvo, Lisboa, Oeiras, 2740 244

As vantagens da Garantia Limitada HP aplicam-se cumulativamente com quaisquer direitos decorrentes da legislação aplicável à garantia de dois anos do vendedor, relativa a defeitos do produto e constante do contrato de venda. Existem, contudo, vários fatores que poderão afetar a sua elegibilidade para beneficiar de tais direitos. Os direitos legalmente atribuídos aos consumidores não são limitados ou afetados de forma alguma pela Garantia Limitada HP. Para mais informações, consulte a ligação seguinte: Garantia legal do consumidor ([www.hp.com/go/eu-legal](http://www.hp.com/go/eu-legal)) ou visite o Web site da Rede dos Centros Europeus do Consumidor ([http://ec.europa.eu/consumers/solving\\_consumer\\_disputes/non-judicial\\_redress/ecc-net/index\\_en.htm](http://ec.europa.eu/consumers/solving_consumer_disputes/non-judicial_redress/ecc-net/index_en.htm)). Os consumidores têm o direito de escolher se pretendem reclamar assistência ao abrigo da Garantia Limitada HP ou contra o vendedor ao abrigo de uma garantia jurídica de dois anos.

## Grecja i Cypri

Η Περιορισμένη εγγύηση HP είναι μια εμπορική εγγύηση η οποία παρέχεται εθελοντικά από την HP. Η επωνυμία και η διεύθυνση του νομικού προσώπου HP που παρέχει την Περιορισμένη εγγύηση HP στη χώρα σας είναι η εξής:

**Ελλάδα /Κύπρος:** HP Printing and Personal Systems Hellas EPE, Tzavella 1-3, 15232 Chalandri, Attiki

**Ελλάδα /Κύπρος:** HP Συστήματα Εκτύπωσης και Προσωπικών Υπολογιστών Ελλάς Εταιρεία Περιορισμένης Ευθύνης, Tzavella 1-3, 15232 Chalandri, Attiki

Τα προνόμια της Περιορισμένης εγγύησης HP ισχύουν επιπλέον των νόμιμων δικαιωμάτων για διετή εγγύηση έναντι του Πωλητή για τη μη συμμόρφωση των προϊόντων με τις συνομολογημένες συμβατικά ιδιότητες, ωστόσο η άσκηση των δικαιωμάτων σας αυτών μπορεί να εξαρτάται από διάφορους παράγοντες. Τα νόμιμα δικαιώματα των καταναλωτών δεν περιορίζονται ούτε επηρεάζονται καθ' οιονδήποτε τρόπο από την Περιορισμένη εγγύηση HP. Για περισσότερες πληροφορίες, συμβουλευτείτε την ακόλουθη τοποθεσία web: Νόμιμη εγγύηση καταναλωτή ([www.hp.com/go/eu-legal](http://www.hp.com/go/eu-legal)) ή μπορείτε να επισκεφτείτε την τοποθεσία web των Ευρωπαϊκών Κέντρων Καταναλωτή ([http://ec.europa.eu/consumers/solving\\_consumer\\_disputes/non-judicial\\_redress/ecc-net/index\\_en.htm](http://ec.europa.eu/consumers/solving_consumer_disputes/non-judicial_redress/ecc-net/index_en.htm)). Οι καταναλωτές έχουν το δικαίωμα να επιλέξουν αν θα αξιώσουν την υπηρεσία στα πλαίσια της Περιορισμένης εγγύησης HP ή από τον πωλητή στα πλαίσια της νόμιμης εγγύησης δύο ετών.

## Węry

A HP korlátozott jótállás egy olyan kereskedelmi jótállás, amelyet a HP a saját elhatározásából biztosít. Az egyes országokban a HP mint gyártó által vállalt korlátozott jótállást biztosító HP vállalatok neve és címe:

**Magyarország:** HP Inc Magyarország Kft., H-1117 Budapest, Alíz utca 1.

A HP korlátozott jótállásban biztosított jogok azokon a jogokon felül illetik meg Önt, amelyek a termékeknek az adásvételi szerződés szerinti minőségére vonatkozó kétéves, jogszabályban foglalt eladói szavatosságból, továbbá ha az Ön által vásárolt termékre alkalmazandó, a jogszabályban foglalt kötelező eladói jótállásból erednek, azonban számos körülmény hatással lehet arra, hogy ezek a jogok Önt megilletik-e. További információért kérjük, keresse fel a következő webhelyet: Jogi Tájékoztató Fogyasztóknak ([www.hp.com/go/eu-legal](http://www.hp.com/go/eu-legal)) vagy látogassa meg az Európai Fogyasztói Központok webhelyét ([http://ec.europa.eu/consumers/solving\\_consumer\\_disputes/non-judicial\\_redress/ecc-net/index\\_en.htm](http://ec.europa.eu/consumers/solving_consumer_disputes/non-judicial_redress/ecc-net/index_en.htm)). A fogyasztóknak jogában áll, hogy megválasszák, hogy a jótállással kapcsolatos igényüket a HP korlátozott



jótállás alapján vagy a kétéves, jogszabályban foglalt eladói szavatosság, illetve, ha alkalmazandó, a jogszabályban foglalt kötelező eladói jótállás alapján érvényesítik.

## Czechy

Omezená záruka HP je obchodní zárukou dobrovolně poskytovanou společností HP. Názvy a adresy společností skupiny HP, které odpovídají za plnění omezené záruky HP ve vaší zemi, jsou následující:

**Česká republika:** HP Inc Czech Republic s. r. o., Za Brumlovkou 5/1559, 140 00 Praha 4

Výhody, poskytované omezenou zárukou HP, se uplatňují jako doplněk k jakýmkoli právním nárokům na dvouletou záruku poskytnutou prodejcem v případě nesouladu zboží s kupní smlouvou. Váš nárok na uznání těchto práv však může záviset na mnohých faktorech. Omezená záruka HP žádným způsobem neomezuje ani neovlivňuje zákonná práva zákazníka. Další informace získáte kliknutím na následující odkaz: Zákonná záruka spotřebitele ([www.hp.com/go/eu-legal](http://www.hp.com/go/eu-legal)) případně můžete navštívit webové stránky Evropského spotřebitelského centra ([http://ec.europa.eu/consumers/solving\\_consumer\\_disputes/non-judicial\\_redress/ecc-net/index\\_en.htm](http://ec.europa.eu/consumers/solving_consumer_disputes/non-judicial_redress/ecc-net/index_en.htm)). Spotřebitelé mají právo se rozhodnout, zda chtějí službu reklamovat v rámci omezené záruky HP nebo v rámci zákonem stanovené dvouleté záruky u prodejce.

## Słowacja

Obmedzená záruka HP je obchodná záruka, ktorú spoločnosť HP poskytuje dobrovoľne. Meno a adresa subjektu HP, ktorý zabezpečuje plnenie vyplývajúce z Obmedzenej záruky HP vo vašej krajine:

**Slovenská republika:** HP Inc Slovakia, s.r.o., Galvaniho 7, 821 04 Bratislava

Výhody Obmedzenej záruky HP sa uplatnia vedľa prípadných zákazníkovoých zákonných nárokov voči predávajúcemu z väd, ktoré spočívajú v nesúlade vlastností tovaru s jeho popisom podľa predmetnej zmluvy. Možnosť uplatnenia takých prípadných nárokov však môže závisieť od rôznych faktorov. Služby Obmedzenej záruky HP žiadnym spôsobom neobmedzujú ani neovplyvňujú zákonné práva zákazníka, ktorý je spotrebiteľom. Ďalšie informácie nájdete na nasledujúcom prepojení: Zákonná záruka spotrebiteľa ([www.hp.com/go/eu-legal](http://www.hp.com/go/eu-legal)), prípadne môžete navštíviť webovú lokalitu európskych zákazníckych stredísk ([http://ec.europa.eu/consumers/solving\\_consumer\\_disputes/non-judicial\\_redress/ecc-net/index\\_en.htm](http://ec.europa.eu/consumers/solving_consumer_disputes/non-judicial_redress/ecc-net/index_en.htm)). Spotrebiteľia majú právo zvoliť si, či chcú uplatniť servis v rámci Obmedzenej záruky HP alebo počas zákonnej dvojročnej záručnej lehoty u predajcu.

## Polska

Ograniczona gwarancja HP to komercyjna gwarancja udzielona dobrowolnie przez HP. Nazwa i adres podmiotu HP odpowiedzialnego za realizację Ograniczonej gwarancji HP w Polsce:

**Polska:** HP Inc Polska sp. z o.o., Szturmowa 2a, 02-678 Warszawa, wpisana do rejestru przedsiębiorców prowadzonego przez Sąd Rejonowy dla m.st. Warszawy w Warszawie, XIII Wydział Gospodarczy Krajowego Rejestru Sądowego, pod numerem KRS 0000546115, NIP 5213690563, REGON 360916326, GIOŚ E0020757WZBW, kapitał zakładowy 480.000 PLN.

Świadczenia wynikające z Ograniczonej gwarancji HP stanowią dodatek do praw przysługujących nabywcy w związku z dwuletnią odpowiedzialnością sprzedawcy z tytułu niezgodności towaru z umową (rękojmia). Niemniej, na możliwość korzystania z tych praw mają wpływ różne czynniki. Ograniczona gwarancja HP w żaden sposób nie ogranicza praw konsumenta ani na nie nie wpływa. Więcej informacji można znaleźć pod następującym łączem: Gwarancja prawna konsumenta ([www.hp.com/go/eu-legal](http://www.hp.com/go/eu-legal)), można także odwiedzić stronę internetową Europejskiego Centrum Konsumentckiego ([http://ec.europa.eu/consumers/solving\\_consumer\\_disputes/non-judicial\\_redress/ecc-net/index\\_en.htm](http://ec.europa.eu/consumers/solving_consumer_disputes/non-judicial_redress/ecc-net/index_en.htm)). Konsumenti mają prawo wyboru co do możliwości skorzystania albo z usług gwarancyjnych przysługujących w ramach Ograniczonej gwarancji HP albo z uprawnień wynikających z dwuletniej rękojmi w stosunku do sprzedawcy.

## Bulgaria

Ограничената гаранция на HP представлява търговска гаранция, доброволно предоставяна от HP. Името и адресът на дружеството на HP за вашата страна, отговорно за предоставянето на гаранционната поддръжка в рамките на Ограничената гаранция на HP, са както следва:

HP Inc Bulgaria EOOD (Ейч Пи Инк България EOOD), гр. София 1766, район р-н Младост, бул. Околовръстен Път No 258, Бизнес Център Камбаните

Предимствата на Ограничената гаранция на HP се прилагат в допълнение към всички законови права за двугодишна гаранция от продавача при несъответствие на стоката с договора за продажба. Въпреки това, различни фактори могат да окажат влияние върху условията за получаване на тези права. Законовите права на потребителите не са ограничени или засегнати по никакъв начин от Ограничената гаранция на HP. За допълнителна информация, моля вижте Правната гаранция на потребителя ([www.hp.com/go/eu-legal](http://www.hp.com/go/eu-legal)) или посетете уебсайта на Европейския потребителски център ([http://ec.europa.eu/consumers/solving\\_consumer\\_disputes/non-judicial\\_redress/ecc-net/index\\_en.htm](http://ec.europa.eu/consumers/solving_consumer_disputes/non-judicial_redress/ecc-net/index_en.htm)). Потребителите имат правото да избират дали да претендират за извършване на услуга в рамките на Ограничената гаранция на HP или да потърсят такава от търговеца в рамките на двугодишната правна гаранция.

## Rumunia

Garanția limitată HP este o garanție comercială furnizată în mod voluntar de către HP. Numele și adresa entității HP răspunzătoare de punerea în aplicare a Garanției limitate HP în țara dumneavoastră sunt următoarele:

**România:** HP Inc Romania SRL, 5 Fabrica de Glucoza Str., Building F, Ground Floor and Floor 8, 2nd District, București

Beneficiile Garanției limitate HP se aplică suplimentar față de orice drepturi privind garanția de doi ani oferită de vânzător pentru neconformitatea bunurilor cu contractul de vânzare; cu toate acestea, diversi factori pot avea impact asupra eligibilității dvs. de a beneficia de aceste drepturi. Drepturile legale ale consumatorului nu sunt limitate sau afectate în vreun fel de Garanția limitată HP. Pentru informații suplimentare consultați următorul link: гаранцията acordată потребителите по закон ([www.hp.com/go/eu-legal](http://www.hp.com/go/eu-legal)) или можете да посетите сайта на Европейския център за решаване на спорове на потребителите ([http://ec.europa.eu/consumers/solving\\_consumer\\_disputes/non-judicial\\_redress/ecc-net/index\\_en.htm](http://ec.europa.eu/consumers/solving_consumer_disputes/non-judicial_redress/ecc-net/index_en.htm)). Потребителите имат правото да изберат дали да претендират за извършване на услуга в рамките на Ограничената гаранция на HP или да потърсят такава от търговеца в рамките на двугодишната правна гаранция.

## Belgia i Holandia

De Beperkte Garantie van HP is een commerciële garantie vrijwillig verstrekt door HP. De naam en het adres van de HP-entiteit die verantwoordelijk is voor het uitvoeren van de Beperkte Garantie van HP in uw land is als volgt:

**Nederland:** HP Nederland B.V., Startbaan 16, 1187 XR Amstelveen

**België:** HP Belgium BVBA, Hermeslaan 1A, B-1831 Diegem

De voordelen van de Beperkte Garantie van HP vormen een aanvulling op de wettelijke garantie voor consumenten gedurende twee jaren na de levering te verlenen door de verkoper bij een gebrek aan conformiteit van de goederen met de relevante verkoopovereenkomst. Niettemin kunnen diverse factoren een impact hebben op uw eventuele aanspraak op deze wettelijke rechten. De wettelijke rechten van de consument worden op geen enkele wijze beperkt of beïnvloed door de Beperkte Garantie van HP. Raadpleeg voor meer informatie de volgende webpagina: Wettelijke garantie van de consument ([www.hp.com/go/eu-legal](http://www.hp.com/go/eu-legal)) of u kan de website van het Europees Consumenten Centrum bezoeken ([http://ec.europa.eu/consumers/solving\\_consumer\\_disputes/non-judicial\\_redress/ecc-net/index\\_en.htm](http://ec.europa.eu/consumers/solving_consumer_disputes/non-judicial_redress/ecc-net/index_en.htm)). Consumenten hebben

het recht om te kiezen tussen enerzijds de Beperkte Garantie van HP of anderzijds het aanspreken van de verkoper in toepassing van de wettelijke garantie.

## Finlandia

HP:n rajoitettu takuu on HP:n vapaaehtoisesti antama kaupallinen takuu. HP:n myöntämästä takuusta maassanne vastaavan HP:n edustajan yhteystiedot ovat:

**Suomi:** HP Finland Oy, Piispankalliontie, FIN - 02200 Espoo

HP:n takuun edut ovat voimassa mahdollisten kuluttajansuojalakiin perustuvien oikeuksien lisäksi sen varalta, että tuote ei vastaa myyntisopimusta. Saat lisätietoja seuraavasta linkistä: Kuluttajansuoja ([www.hp.com/go/eu-legal](http://www.hp.com/go/eu-legal)) tai voit käydä Euroopan kuluttajakeskuksen sivustolla ([http://ec.europa.eu/consumers/solving\\_consumer\\_disputes/non-judicial\\_redress/ecc-net/index\\_en.htm](http://ec.europa.eu/consumers/solving_consumer_disputes/non-judicial_redress/ecc-net/index_en.htm)). Kuluttajilla on oikeus vaatia virheen korjausta HP:n takuun ja kuluttajansuojan perusteella HP:lta tai myyjältä.

## Štolenia

Omejena garancija HP je prostovoljna trgovska garancija, ki jo zagotavlja podjetje HP. Ime in naslov poslovne enote HP, ki je odgovorna za omejeno garancijo HP v vaši državi, sta naslednja:

**Slovenija:** Hewlett-Packard Europe B.V., Amsterdam, Meyrin Branch, Route du Nant-d'Avril 150, 1217 Meyrin, Switzerland

Ugodnosti omejene garancije HP veljajo poleg zakonskih pravic, ki ob sklenitvi kupoprodajne pogodbe izhajajo iz dveletne garancije prodajalca v primeru neskladnosti blaga, vendar lahko na izpolnjevanje pogojev za uveljavitev pravic vplivajo različni dejavniki. Omejena garancija HP nikakor ne omejuje strankinih z zakonom predpisanih pravic in ne vpliva nanje. Za dodatne informacije glejte naslednjo povezavo: Strankino pravno jamstvo ([www.hp.com/go/eu-legal](http://www.hp.com/go/eu-legal)); ali pa obiščite spletno mesto evropskih središč za potrošnike ([http://ec.europa.eu/consumers/solving\\_consumer\\_disputes/non-judicial\\_redress/ecc-net/index\\_en.htm](http://ec.europa.eu/consumers/solving_consumer_disputes/non-judicial_redress/ecc-net/index_en.htm)). Potrošniki imajo pravico izbrati, ali bodo uveljavljali pravice do storitev v skladu z omejeno garancijo HP ali proti prodajalcu v skladu z dvoletno zakonsko garancijo.

## Chorwacja

HP ograničeno jamstvo komercijalno je dobrovoljno jamstvo koje pruža HP. Ime i adresa HP subjekta odgovornog za HP ograničeno jamstvo u vašoj državi:

**Hrvatska:** HP Computing and Printing d.o.o. za računalne i srodne aktivnosti, Radnička cesta 41, 10000 Zagreb

Pogodnosti HP ograničenog jamstva vrijede zajedno uz sva zakonska prava na dvogodišnje jamstvo kod bilo kojeg prodavača s obzirom na nepodudaranje robe s ugovorom o kupnji. Međutim, razni faktori mogu utjecati na vašu mogućnost ostvarivanja tih prava. HP ograničeno jamstvo ni na koji način ne utječe niti ne ograničava zakonska prava potrošača. Dodatne informacije potražite na ovoj adresi: Zakonsko jamstvo za potrošače ([www.hp.com/go/eu-legal](http://www.hp.com/go/eu-legal)) ili možete posjetiti web-mjesto Europskih potrošačkih centara ([http://ec.europa.eu/consumers/solving\\_consumer\\_disputes/non-judicial\\_redress/ecc-net/index\\_en.htm](http://ec.europa.eu/consumers/solving_consumer_disputes/non-judicial_redress/ecc-net/index_en.htm)). Potrošači imaju pravo odabrati žele li ostvariti svoja potraživanja u sklopu HP ograničenog jamstva ili pravnog jamstva prodavača u trajanju ispod dvije godine.

## Łotwa

HP ierobežotā garantija ir komercgarantija, kuru brīvprātīgi nodrošina HP. HP uzņēmums, kas sniedz HP ierobežotās garantijas servisa nodrošinājumu jūsu valstī:

**Latvija:** HP Finland Oy, PO Box 515, 02201 Espoo, Finland

HP ierobežotās garantijas priekšrocības tiek piedāvātas papildus jebkurām likumīgajām tiesībām uz pārdevēja un/vai ražotāju nodrošinātu divu gadu garantiju gadījumā, ja preces neatbilst pirkuma līgumam, tomēr šo tiesību saņemšanu var ietekmēt vairāki faktori. HP ierobežotā garantija nekādā veidā neierobežo un neietekmē patērētāju likumīgās tiesības. Lai iegūtu plašāku informāciju, izmantojiet šo saiti: Patērētāju likumīgā garantija ([www.hp.com/go/eu-legal](http://www.hp.com/go/eu-legal)) vai arī Eiropas Patērētāju tiesību aizsardzības centra tīmekļa vietni ([http://ec.europa.eu/consumers/solving\\_consumer\\_disputes/non-judicial\\_redress/ecc-net/index\\_en.htm](http://ec.europa.eu/consumers/solving_consumer_disputes/non-judicial_redress/ecc-net/index_en.htm)). Patērētājiem ir tiesības izvēlēties, vai pieprasīt servisa nodrošinājumu saskaņā ar HP ierobežoto garantiju, vai arī pārdevēja sniegto divu gadu garantiju.

## Litwa

HP ribotoji garantija yra HP savanoriškai teikiama komercinė garantija. Toliau pateikiami HP bendrovių, teikiančių HP garantiją (gamintojo garantiją) jūsų šalyje, pavadinimai ir adresai:

**Lietuva:** HP Finland Oy, PO Box 515, 02201 Espoo, Finland

HP ribotoji garantija papildomai taikoma kartu su bet kokiomis kitomis įstatymais nustatytomis teisėmis į pardavėjo suteikiamą dviejų metų laikotarpio garantiją dėl prekių atitikties pardavimo sutarčiai, tačiau tai, ar jums ši teisė bus suteikiama, gali priklausyti nuo įvairių aplinkybių. HP ribotoji garantija niekaip neapriboja ir neįtakoja įstatymais nustatytų vartotojo teisių. Daugiau informacijos rasite paspaudę šią nuorodą: Teisinė vartotojo garantija ([www.hp.com/go/eu-legal](http://www.hp.com/go/eu-legal)) arba apsilankę Europos vartotojų centro internetinėje svetainėje ([http://ec.europa.eu/consumers/solving\\_consumer\\_disputes/non-judicial\\_redress/ecc-net/index\\_en.htm](http://ec.europa.eu/consumers/solving_consumer_disputes/non-judicial_redress/ecc-net/index_en.htm)). Vartotojai turi teisę prašyti atlikti techninį aptarnavimą pagal HP ribotąją garantiją arba pardavėjo teikiamą dviejų metų įstatymais nustatytą garantiją.

## Estonia

HP piiratud garantii on HP poolt vabatahtlikult pakutav kaubanduslik garantii. HP piiratud garantii eest vastutab HP üksus aadressil:

**Eesti:** HP Finland Oy, PO Box 515, 02201 Espoo, Finland

HP piiratud garantii rakendub lisaks seaduses ettenähtud müüjapoolsele kaheaastasele garantiile, juhul kui toode ei vasta müügilepingu tingimustele. Siiski võib esineda asjaolusid, mille puhul teie jaoks need õigused ei pruugi kehtida. HP piiratud garantii ei piira ega mõjuta mingil moel tarbija seadusjärgseid õigusi. Lisateavet leiate järgmiselt lingilt: tarbija õiguslik garantii ([www.hp.com/go/eu-legal](http://www.hp.com/go/eu-legal)) või võite külastada Euroopa tarbijakeskuste veebisaiti ([http://ec.europa.eu/consumers/solving\\_consumer\\_disputes/non-judicial\\_redress/ecc-net/index\\_en.htm](http://ec.europa.eu/consumers/solving_consumer_disputes/non-judicial_redress/ecc-net/index_en.htm)). Tarbijal on õigus valida, kas ta soovib kasutada HP piiratud garantiid või seadusega ette nähtud müüjapoolset kaheaastast garantiid.

## Rosja

### Срок службы принтера для России

Срок службы данного принтера HP составляет пять лет в нормальных условиях эксплуатации. Срок службы отсчитывается с момента ввода принтера в эксплуатацию. В конце срока службы HP рекомендует посетить веб-сайт нашей службы поддержки по адресу <http://www.hp.com/support> и/или связаться с авторизованным поставщиком услуг HP для получения рекомендаций в отношении дальнейшего безопасного использования принтера.

## Gwarancja HP Premium Protection Warranty: informacja o ograniczonej gwarancji na kasety z tonerem LaserJet

Firma HP gwarantuje, że ten produkt jest wolny od wad materiałowych i produkcyjnych.

Ta gwarancja nie obejmuje produktów, które (a) były odnawiane, przerabiane lub w inny sposób nieprawidłowo użytkowane, (b) działają nieprawidłowo z powodu niewłaściwego użytkowania, niewłaściwego przechowywania lub używania w otoczeniu nieodpowiadającym warunkom opisanym w specyfikacjach lub (c) uległy zużyciu w wyniku normalnej eksploatacji.

Aby skorzystać z usług gwarancyjnych, należy zwrócić produkt w miejscu zakupu (wraz z opisem problemu i próbkami wydruków) lub skontaktować się z działem obsługi klienta firmy HP. Firma HP, według własnego uznania, przeprowadzi wymianę lub zwróci koszty zakupu produktu uznanego za wadliwy.

W ZAKRESIE DOPUSZCZONYM PRZEZ PRZEPISY LOKALNE POWYŻSZE WARUNKI GWARANCJI SĄ JEDYNYMI OBOWIĄZUJĄCYMI. FIRMA HP NIE UDZIELA ŻADNEJ INNEJ GWARANCJI PISEMNEJ ANI USTNEJ, WYRAŻNEJ ANI DOROZUMIANEJ, A W SZCZEGÓLNOŚCI NIE UDZIELA GWARANCJI DOROZUMIANYCH LUB HANDLOWYCH DOTYCZĄCYCH ZADOWALAJĄCEJ JAKOŚCI LUB PRZYDATNOŚCI DO OKREŚLONEGO CELU.

W ZAKRESIE DOPUSZCZONYM PRZEZ PRZEPISY LOKALNE FIRMA HP ANI JEJ DOSTAWCY NIE BĘDĄ ODPOWIADAĆ ZA SZKODY BEZPOŚREDNIE, SZCZEGÓLNE, PRZYPADKOWE, WYNIKOWE (W TYM UTRATĘ ZYSKÓW LUB DANYCH) ANI INNE SZKODY, WYNIKAJĄCE Z UMOWY, NARUSZENIA PRAWA LUB Z INNEGO TYTUŁU.

WARUNKI GWARANCJI ZAWARTE W TYM OŚWIADCZENIU, Z WYJĄTKIEM DZIAŁAŃ DOPUSZCZANYCH PRZEZ PRAWO, NIE WYŁĄCZAJĄ, NIE OGRANICZAJĄ ANI NIE ZMIENIAJĄ PRAW USTAWOWYCH MAJĄCYCH ZASTOSOWANIE PRZY SPRZEDAŻY TEGO PRODUKTU UŻYTKOWNIKOWI I NIE STANOWIĄ ICH ROZSZERZENIA.

## Polityka firmy HP odnośnie materiałów eksploatacyjnych innych producentów

HP nie zaleca używania kaset z tonerem innych producentów, zarówno nowych, jak i z odzysku.



**UWAGA:** W przypadku drukarek HP używanie kaset z tonerem ponownie napełnianych lub pochodzących od innego producenta nie narusza warunków gwarancji ani zasad pomocy technicznej oferowanej nabywcy. Jednocześnie zastrzega się, że w przypadku gdy awaria lub uszkodzenia spowodowane będą stosowaniem kasety dopełniania z tonerem innego producenta, firma HP pobierze za naprawę urządzenia sumę zgodną ze standardowymi stawkami dotyczącymi czasu naprawy i użytych materiałów.

## Witryna sieci Web firmy HP dotycząca zapobieganiu fałszerstwom

Przejdź do witryny [www.hp.com/go/anticounterfeit](http://www.hp.com/go/anticounterfeit), jeśli po zainstalowaniu kasety z tonerem HP na panelu sterowania zostanie wyświetlona informacja, że nie jest ona oryginalna. Firma HP pomoże ustalić, czy kasetka jest oryginalnym produktem firmy HP, i podjąć kroki zmierzające do rozwiązania problemu.

Kaseta z tonerem może nie być oryginalnym produktem firmy HP, jeśli występują następujące objawy:

- Strona stanu materiałów wskazuje, że zainstalowano materiały producenta innego niż HP.
- Kasetka z tonerem jest źródłem wielu problemów.
- Kasetka wygląda inaczej niż zazwyczaj (na przykład opakowanie różni się od oryginalnego opakowania firmy HP).

## Dane zapisane w kasecie z tonerem

Kasety z tonerem HP stosowane w tym urządzeniu zawierają układy pamięci ułatwiające obsługę urządzenia.

Ponadto układy gromadzą ograniczony zestaw informacji dotyczący korzystania z urządzenia, który może obejmować następujące aspekty: data pierwszej instalacji kasety z tonerem, data ostatniego użycia kasety, liczba stron wydrukowanych przy użyciu kasety z tonerem, rodzaje drukowanych stron, użyte tryby drukowania, ewentualne zaistniałe błędy drukowania oraz model urządzenia. Te informacje są wykorzystywane przez firmę HP przy opracowywaniu przyszłych produktów, aby jeszcze lepiej spełniać potrzeby klientów dotyczące drukowania.

Dane zgromadzone w układach pamięci kaset z tonerem nie zawierają informacji, które mogłyby być wykorzystane do identyfikacji nabywcy lub użytkownika kasety z tonerem albo należącego do niego urządzenia.

Firma HP zbiera wyrywkowo układy pamięci z kaset z tonerem zwracanych w ramach bezpłatnego programu zwrotu i utylizacji zużytych urządzeń HP (program HP Planet Partners: [www.hp.com/recycle](http://www.hp.com/recycle)). Zebrane w ten sposób układy pamięci są odczytywane i badane w celu udoskonalenia przyszłych produktów HP. Dostęp do tych danych mogą mieć także partnerzy firmy HP zajmujący się recyklingiem kaset z tonerem.

Wszelkie osoby trzecie posiadające kasety z tonerem mogą mieć dostęp do anonimowych informacji zawartych w układach pamięci.



## Umowa licencyjna dla użytkownika końcowego (EULA)

**NALEŻY UWAŻNIE PRZECZYTAĆ PRZED ROZPOCZĘCIEM UŻYTKOWANIA OPROGRAMOWANIA:** Niniejsza Umowa licencyjna użytkownika końcowego (zwana dalej „Umową licencyjną”) stanowi wiążącą umowę zawartą pomiędzy (a) użytkownikiem (osobą fizyczną lub prawną) oraz (b) firmą HP Inc. (zwaną dalej „HP”), która reguluje zasady korzystania z Oprogramowania zainstalowanego lub udostępnionego przez firmę HP do użytkowania wraz z produktem HP (zwanym dalej „Produktem HP”), którego użytkowanie nie podlega oddzielnym umowom licencyjnym zawartym pomiędzy użytkownikiem a firmą HP lub jej dostawcami. Pozostałe oprogramowanie może być objęte Umową licencyjną w formie dokumentacji dostępnej online. Pojęcie „Oprogramowanie” dotyczy oprogramowania komputerowego i może obejmować dołączone nośniki, materiały drukowane oraz dokumentację w formie elektronicznej lub dostępnej online.

Poprawki lub uzupełnienia niniejszej Umowy licencyjnej mogą zostać dołączone do Produktu HP.

**PRAWO DO UŻYTKOWANIA TEGO OPROGRAMOWANIA JEST OFEROWANE WYŁĄCZNIE WÓWCZAS, GDY UŻYTKOWNIK WYRAZI ZGODĘ NA PRZESTRZEGANIE WSZYSTKICH WARUNKÓW NINIEJSZEJ UMOWY LICENCYJNEJ. INSTALUJĄC, KOPIUJĄC, POBIERAJĄC LUB W INNY SPOSÓB KORZYSTAJĄC Z OPROGRAMOWANIA, UŻYTKOWNIK WYRAŻA ZGODĘ NA PRZESTRZEGANIE WARUNKÓW NINIEJSZEJ UMOWY LICENCYJNEJ. JEŚLI UŻYTKOWNIK NIE AKCEPTUJE WARUNKÓW NINIEJSZEJ UMOWY LICENCYJNEJ, WÓWCZAS JEST ZOBOWIĄZANY DO ZWRÓCENIA NIEUŻYWANEGO PRODUKTU W CAŁOŚCI (SPRZĘTU I OPROGRAMOWANIA) W CIĄGU 14 DNI, ABY OTRZYMAĆ ZWROT KOSZTÓW ZAKUPIONEGO TOWARU ZGODNIE Z ZASADAMI OBOWIĄZUJĄCYMI W MIEJSCU SPRZEDAŻY.**

- 1. PRYZNANIE LICENCJI.** Firma HP przyznaje użytkownikowi następujące prawa przy założeniu, że będzie on przestrzegał wszystkich warunków niniejszej Umowy licencyjnej:
  - a.** Stosowanie. Użytkownik może korzystać z Oprogramowania na pojedynczym komputerze (zwanym dalej „Komputerem użytkownika”). Jeśli Oprogramowanie zostało przekazane użytkownikowi za pośrednictwem Internetu i było pierwotnie przeznaczone do użytkowania na kilku komputerach, wówczas użytkownik może zainstalować i korzystać z Oprogramowania wyłącznie na tych komputerach. Użytkownik nie może wyodrębniać części składowych Oprogramowania w celu wykorzystania ich na kilku komputerach. Użytkownik nie ma prawa do dystrybucji Oprogramowania. Użytkownik może załadować Oprogramowanie do tymczasowej pamięci RAM swojego Komputera, aby z niego korzystać.
  - b.** Przechowywanie. Użytkownik może skopiować Oprogramowanie do lokalnej pamięci danego Produktu HP lub urządzenia magazynującego.
  - c.** Kopiowanie. Prawo do kopiowania oznacza, że Użytkownik może tworzyć kopie archiwalne lub zapasowe Oprogramowania przy założeniu, że każda kopia będzie zawierała wszystkie uwagi dotyczące praw własności do Oprogramowania i będzie używana wyłącznie jako kopia zapasowa.
  - d.** Zastrzeżenie praw. Firma HP i jej dostawcy zastrzegają sobie wszelkie prawa, których nie udzielono Użytkownikowi wyraźnie na mocy niniejszej Umowy licencyjnej.
  - e.** Bezpłatne oprogramowanie. Bez względu na warunki niniejszej Umowy licencyjnej, wszystkie części tego Oprogramowania, które nie zostały zastrzeżone przez firmę HP, a także oprogramowanie przekazywane na mocy licencji publicznej przez podmioty trzecie (Bezpłatne oprogramowanie”), są udostępniane użytkownikowi na podstawie warunków umowy licencyjnej dołączonej do takiego Bezpłatnego oprogramowania w formie odrębnej umowy, umowy licencyjnej dołączonej w woreczku foliowym lub umowy elektronicznej, której warunki są akceptowane w momencie pobierania oprogramowania. Korzystanie przez użytkownika z Bezpłatnego oprogramowania podlega w całości warunkom takiej umowy licencyjnej.
  - f.** Odzyskiwanie oprogramowania. Rozwiązanie dotyczące odzyskiwania oprogramowania dostarczone użytkownikowi wraz z Produktem HP lub przeznaczone dla tego Produktu, w formie rozwiązania na dysku twardym, na zewnętrznym nośniku (np. dyskietkach, płytach CD lub DVD) lub

równorzędnego rozwiązania dostarczonego w innej formie, może zostać wykorzystane wyłącznie w celu odzyskania dysku twardego Produktu HP, z którym takie rozwiązanie zostało zakupione. Korzystanie z oprogramowania firmy Microsoft, które jest powiązane z odzyskiwaniem Oprogramowania, podlega warunkom zawartym w Umowie licencyjnej firmy Microsoft.

- 2. AKTUALIZACJE.** Aby skorzystać z aktualizacji Oprogramowania, użytkownik musi posiadać oryginalne Oprogramowanie firmy HP uprawniające do pobrania aktualizacji. Po dokonaniu aktualizacji użytkownik nie może korzystać z oryginalnego Oprogramowania, które stanowiło podstawę pobrania aktualizacji. Korzystając z Oprogramowania użytkownik wyraża zgodę na to, że firma HP może uzyskać automatyczny dostęp do Produktu HP za pomocą połączenia internetowego, aby sprawdzić wersję lub status Oprogramowania, może również automatycznie pobrać lub zainstalować aktualizacje takiego Oprogramowania do Produktu HP, aby zapewnić użytkownikowi nowe wersje lub aktualizacje wymagane do zachowania funkcjonalności, wydajności lub bezpieczeństwa Oprogramowania HP i Produktu HP oraz zapewnić użytkownikowi wsparcie techniczne i inne usługi. W niektórych przypadkach i w zależności od rodzaju aktualizacji, użytkownikowi zostaną wyświetlone powiadomienia (za pośrednictwem wyskakujących okienek lub w inny sposób), które mogą wymagać, aby użytkownik rozpoczął procedurę aktualizacji.
- 3. DODATKOWE OPROGRAMOWANIE.** Niniejsza Umowa licencyjna dotyczy również aktualizacji lub dodatków do oryginalnego Oprogramowania firmy HP, o ile firma HP nie dostarczy innych warunków wraz z daną aktualizacją lub dodatkiem. W przypadku rozbieżności pomiędzy niniejszą Umową licencyjną a warunkami dostarczonymi wraz z aktualizacją lub dodatkiem, te ostatnie będą miały moc nadrzędną.
- 4. PRZEKAZYWANIE.**
  - a.** Osoby trzecie. Początkowy użytkownik Oprogramowania może jednorazowo przekazać je innemu użytkownikowi. Przekazać należy wszystkie elementy składowe Oprogramowania wraz z nośnikami, materiałami drukowanymi, niniejszą Umową licencyjną oraz, w razie potrzeby, Certyfikatem autentyczności. Przekazanie nie może nastąpić w sposób pośredni, na przykład za pośrednictwem przesyłki. Przed przekazaniem użytkownik końcowy odbierający przekazywane Oprogramowanie musi wyrazić zgodę na przestrzeganie warunków niniejszej Umowy licencyjnej. Z chwilą przekazania Oprogramowania, Umowa licencyjna nie jest już wiążąca dla pierwotnego Użytkownika.
  - b.** Ograniczenia. Użytkownik nie może wynajmować, wydierżawiać ani wypożyczać Oprogramowania lub używać niniejszego Oprogramowania do komercyjnego udostępniania na określony czas lub do użytku biurowego. Użytkownik nie może udzielać podlicencji na Oprogramowanie, dokonywać jego cesji lub przekazania, poza przypadkami w wyraźny sposób określonymi w niniejszej Umowie licencyjnej.
- 5. PRAWA WŁASNOŚCI.** Wszystkie prawa własności intelektualnej określone w Oprogramowaniu lub dokumentacji użytkownika należą do firmy HP lub jej dostawców i są chronione prawem, w tym w szczególności prawem autorskim Stanów Zjednoczonych, tajemnicą handlową, prawem do znaków towarowych, a także innymi obowiązującymi przepisami prawnymi i umowami międzynarodowymi. Użytkownik nie może usuwać z Oprogramowania żadnych oznaczeń identyfikujących produkt, informacji o prawach autorskich lub informacji o ograniczeniach wynikających z praw własności.
- 6. OGRANICZENIA DOTYCZĄCE ODTWARZANIA KODU ŹRÓDŁOWEGO.** Użytkownik nie może dokonać odtworzenia kodu źródłowego, dekompilacji lub demontażu Oprogramowania, za wyjątkiem przypadków w jakich obowiązujące prawo na to zezwala i wyłącznie w takim zakresie oraz wówczas, gdy zostało to wyraźnie przewidziane w niniejszej Umowie licencyjnej.
- 7. OKRES OBOWIĄZYWANIA.** Niniejsza Umowa licencyjna jest wiążąca do momentu jej wypowiedzenia lub odrzucenia. Niniejsza Umowa licencyjna zostanie również wypowiedziana na podstawie warunków w niej zawartych lub w przypadku, gdy użytkownik naruszy jakiegokolwiek postanowienie niniejszej Umowy licencyjnej.

## 8. ZGODA NA GROMADZENIE/WYKORZYSTANIE DANYCH.

- a. Firma HP będzie wykorzystywać pliki cookies oraz inne narzędzia internetowe do anonimowego gromadzenia informacji technicznych związanych z Oprogramowaniem lub Produktem HP użytkownika. Dane te zostaną wykorzystane do uaktualnienia, udzielenia wsparcia technicznego oraz innych usług opisanych w Paragrafie 2. Firma HP zgromadzi również dane osobowe użytkownika, w tym adres IP oraz inne informacje służące do identyfikacji użytkownika powiązane z Produktem HP, a także dane przekazane przez użytkownika podczas rejestracji Produktu HP. Te dane zostaną wykorzystane nie tylko w celu dostarczenia użytkownikowi uaktualnień, odpowiedniego wsparcia i innych usług, ale również w celu przekazania informacji marketingowej (zaakceptowanej w sposób wyraźny przez użytkownika, jeśli jest to wymagane na mocy obowiązujących przepisów).

W zakresie dozwolonym przez obowiązujące prawo, akceptując niniejsze warunki użytkownik wyraża zgodę na gromadzenie i wykorzystanie swoich anonimowych danych oraz danych osobowych przez firmę HP, jej podmioty zależne i stowarzyszone w sposób określony w niniejszej Umowie licencyjnej oraz w zasadach ochrony prywatności: [www.hp.com/go/privacy](http://www.hp.com/go/privacy)

- b. Gromadzenie/wykorzystanie przez firmy trzecie. Niektóre programy dostarczone wraz z Produktem HP podlegają odrębnym warunkom licencyjnym określonym przez firmy trzecie („Oprogramowanie firm trzecich”). Oprogramowanie firm trzecich może być instalowane i jest gotowe do działania na Produkcie HP użytkownika, nawet jeśli użytkownik nie dokona aktywacji/zakupu takiego oprogramowania. Oprogramowanie firm trzecich może gromadzić i przysyłać informacje techniczne dotyczące systemu (tj, adres IP, unikatowy identyfikator urządzenia, wersję zainstalowanego oprogramowania itd.) oraz inne dane dotyczące systemu. Te informacje są wykorzystywane przez firmę trzecią do ustalenia specyfikacji technicznych systemu oraz zapewnienia najnowszej wersji oprogramowania zainstalowanego w systemie użytkownika. Jeśli użytkownik nie wyraża zgody na gromadzenie informacji technicznych oraz automatyczną aktualizację oprogramowania firm trzecich, powinien odinstalować to oprogramowanie przed nawiązaniem połączenia Internetowego.

9. **WYŁĄCZENIE GWARANCJI.** W MAKSYMALNYM ZAKRESIE DOZWOLONYM PRZEZ OBOWIĄZUJĄCE PRAWO FIRMA HP I JEJ DOSTAWCY DOSTARCZAJĄ NINIEJSZE OPROGRAMOWANIE „W STANIE W JAKIM JEST” I ZE WSZYSTKIMI BŁĘDAMI ORAZ WYŁĄCZAJĄ WSZELKIE GWARANCJE, ZAPEWNIENIA I PORĘCZENIA, WYRAŻNE, DOMNIEMANE LUB USTAWOWE, W TYM W SZCZEGÓLNOŚCI GWARANCJE DOTYCZĄCE NIENARUSZANIA PRAW, GWARANCJE DOROZUMIANE, OBOWIĄZKI, GWARANCJE LUB PORĘCZENIA CO DO PRZYDATNOŚCI HANDLOWEJ, ZADOWALAJĄCEJ JAKOŚCI, PRZYDATNOŚCI DO OKREŚLONEGO CELU ORAZ BRAKU WIRUSÓW. Ustawodawstwa niektórych krajów nie zezwalają na wyłączenie gwarancji dorozumianych lub ograniczenie czasu ich trwania, a więc powyższe wyłączenie może w ogóle nie dotyczyć danego użytkownika.

NA TERENIE AUSTRALII I NOWEJ ZELANDII OPROGRAMOWANIE JEST DOSTARCZANE WRAZ Z GWARANCJAMI, KTÓRE NIE MOGĄ ZOSTAĆ WYŁĄCZONE NA MOCY AUSTRALIJSKICH I NOWOZELANDZKICH PRAW KONSUMENCKICH. AUSTRALIJSKY ODBIORCY SĄ UPRAWNIENI DO WYMIANY LUB CAŁKOWITEGO ZWROTU KOSZTÓW W PRZYPADKU WYSTĄPIENIA POWAŻNEJ USTERKI ORAZ DO REKOMPENSATY Z TYTUŁU INNYCH UZNANYCH STRAT LUB SZKÓD. AUSTRALIJSKY ODBIORCY SĄ RÓWNIEŻ UPRAWNIENI DO NAPRAWY LUB WYMIANY OPROGRAMOWANIA, JEŚLI JEGO JAKOŚĆ NIE JEST ZADOWALAJĄCA I JEŚLI DANA USTERKA NIE STANOWI POWAŻNEJ WADY. NOWOZELANDZKY ODBIORCY, KTÓRZY DOKONUJĄ ZAKUPU TOWARÓW W CELU ICH WYKORZYSTANIA DO UŻYTKU OSOBISTEGO, DOMOWEGO LUB KONSUMPCJI, A NIE DO UŻYTKU FIRMOWEGO („NOWOZELANDZKY ODBIORCY”), SĄ UPRAWNIENI DO NAPRAWY, WYMIANY LUB CAŁKOWITEGO ZWROTU KOSZTÓW W PRZYPADKU AWARII ORAZ DO UZYSKANIA REKOMPENSATY Z TYTUŁU INNYCH UZNANYCH STRAT LUB SZKÓD.

10. **OGRANICZENIE ODPOWIEDZIALNOŚCI.** Niezależnie od szkód poniesionych przez Użytkownika, całkowity zakres odpowiedzialności firmy HP i jej dostawców na mocy niniejszej Umowy licencyjnej oraz jedyne zadośćuczynienie z tytułu wszystkich powyższych przypadków ogranicza się do kwoty faktycznie

zapłaconej przez Użytkownika za Oprogramowanie lub kwoty 5 USD, zależnie od tego, która z tych kwot jest większa. W MAKSYMALNYM ZAKRESIE DOZWOLONYM NA MOCY OBOWIĄZUJĄCEGO PRAWA, FIRMA HP I JEJ DOSTAWCY W ŻADNYM WYPADKU NIE PONOSZĄ ODPOWIEDZIALNOŚCI ZA JAKIEKOLWIEK SZKODY SPECJALNE, NASTĘPCZE, POŚREDNIE LUB WYNIKOWE, A W SZCZEGÓLNOŚCI ZA SZKODY Z TYTUŁU UTRATY ZYSKÓW, UTRATY INFORMACJI POUFNYCH I INNYCH, PRZERWANIE DZIAŁALNOŚCI, USZKODZENIE CIAŁA, UTRATĘ PRYWATNOŚCI ZWIĄZANĄ POŚREDNIO LUB BEZPOŚREDNIO Z UŻYCIEM LUB NIEMOŻNOŚCIĄ KORZYSTANIA Z OPROGRAMOWANIA, LUB ZA SZKODY W JAKIKOLWIEK INNY SPOSÓB ZWIĄZANE Z DOWOLNYM POSTANOWIENIEM NINIEJSZEJ UMOWY, NAWET JEŚLI FIRMA HP LUB JEJ DOSTAWCA ZOSTALI POINFORMOWANI O MOŻLIWOŚCI WYSTĄPIENIA TAKIEJ SZKODY, I NAWET JEŚLI OPISANY ŚRODEK ZARADCZY OKAŻE SIĘ BEZCELOWY. Ustawodawstwa niektórych krajów nie zezwalają na wyłączenie lub ograniczenie odpowiedzialności z tytułu szkód następczych lub wynikowych, a więc powyższe wyłączenie lub ograniczenie może nie dotyczyć danego użytkownika.

- 11. KLIENCI Z ADMINISTRACJI PUBLICZNEJ STANÓW ZJEDNOCZONYCH.** Jeśli użytkownik jest podmiotem rządu USA, wówczas zgodnie z przepisami FAR 12.211 i FAR 12.212 komercyjne oprogramowanie komputerowe, dokumentacja oprogramowania komputerowego i dane techniczne pozycji handlowych są licencjonowane na mocy licencji komercyjnej firmy HP.
- 12. ZGODNOŚĆ Z PRZEPISAMI EKSPORTOWYMI.** Użytkownik musi przestrzegać wszelkich przepisów i regulacji prawnych obowiązujących w Stanach Zjednoczonych i innych krajach (zwanym dalej „Przepisami eksportowymi”), aby zagwarantować, że niniejsze Oprogramowanie nie zostanie (1) wyeksportowane, bezpośrednio lub pośrednio, z naruszeniem przepisów eksportowych lub (2) wykorzystane w celach zabronionych na mocy przepisów eksportowych, a w szczególności w celu rozprzestrzeniania broni jądrowej, chemicznej lub biologicznej.
- 13. ZDOLNOŚĆ PRAWNA I UPOWAŻNIENIE DO ZAWIERANIA UMÓW.** Użytkownik zapewnia, że w świetle przepisów obowiązujących w jego kraju zamieszkania, jest osobą pełnoletnią i jeśli dotyczy, że został należycie umocowany przez swojego pracodawcę do zawarcia niniejszej umowy.
- 14. OBOWIĄZUJĄCE PRAWO.** Niniejsza Umowa licencyjna podlega przepisom prawnym kraju, w którym zakupiono dane urządzenie.
- 15. CAŁOŚĆ UMOWY.** Niniejsza Umowa licencyjna (łącznie z uzupełnieniem lub zmianami do niniejszej Umowy licencyjnej dołączonej do Produktu HP) stanowi całość umowy zawartej pomiędzy użytkownikiem a firmą HP i zastępuje wszystkie wcześniejsze lub równoczesne ustalenia, propozycje i zapewnienia w formie pisemnej lub ustnej dotyczące Oprogramowania lub innej kwestii objętej niniejszą Umową licencyjną. W zakresie, w jakim warunki dotyczące usług wsparcia technicznego zdefiniowane w zasadach lub programach firmy HP są rozbieżne z warunkami niniejszej Umowy licencyjnej, moc nadrzędną mają postanowienia niniejszej Umowy licencyjnej.

© Copyright 2015 HP Development Company, L.P.

Informacje zawarte w niniejszym dokumencie mogą ulec zmianie bez uprzedzenia. Wszystkie inne produkty wymienione w niniejszym dokumencie mogą być znakami towarowymi odpowiednich firm. W zakresie dopuszczalnym przez obowiązujące prawo jedyną gwarancją udzielaną na produkty i usługi firmy HP jest wyraźną gwarancją firmy HP dołączoną do takich produktów i usług. Żaden zapis w niniejszym dokumencie nie może być interpretowany jako gwarancja dodatkowa. W zakresie dopuszczalnym przez obowiązujące prawo firma HP nie ponosi jakiegokolwiek odpowiedzialności za błędy techniczne lub edytorskie oraz za zaniedbania, które zawiera niniejszy dokument.

Pierwsze wydanie: Sierpień 2015 r.

## Gwarancja dotycząca samodzielnej naprawy przez klienta

Produkty HP zbudowano z użyciem wielu elementów do samodzielnej naprawy przez klienta (CSR) w celu zminimalizowania czasu naprawy i zwiększenia elastyczności w dokonywaniu wymiany uszkodzonych elementów. Jeśli podczas diagnozowania firma HP stwierdzi, że możliwe jest dokonanie naprawy z użyciem elementów do samodzielnej naprawy przez klienta, dostarczy tę część do wymiany bezpośrednio do użytkownika. Istnieją dwie kategorie elementów CSR: 1) Elementy, dla których samodzielna naprawa jest obowiązkowa. Jeśli użytkownik poprosi firmę HP o wymianę tych części, pobrana zostanie opłata za podróż i pracę pracowników serwisu. 2) Elementy, dla których samodzielna naprawa jest opcjonalna. Te elementy są również przeznaczone do samodzielnej naprawy przez klienta. Jeśli jednak użytkownik poprosi firmę HP o ich wymianę, może ona zostać dokonana bez żadnych dodatkowych kosztów, zgodnie z rodzajem usługi gwarancyjnej dla danego produktu.

W zależności od dostępności i możliwości lokalizacyjnych elementy CSR mogą zostać dostarczone w ciągu jednego dnia roboczego. W przypadku określonych możliwości lokalizacyjnych za dodatkową opłatą możliwa jest dostawa w ciągu tego samego dnia lub czterech godzin. Jeśli potrzebna jest pomoc, należy zadzwonić do centrum pomocy technicznej HP, aby uzyskać telefoniczną pomoc pracownika serwisu. W materiałach dostarczonych z elementem CSR wyszczególnione jest, czy wadliwy element należy zwrócić do firmy HP. W przypadku gdy konieczny jest zwrot wadliwego elementu do firmy HP, należy tego dokonać w określonym przedziale czasu, który wynosi z reguły pięć (5) dni roboczych. Uszkodzony element należy zwrócić wraz z dokumentacją, używając dołączonych opakowań transportowych. Niedostarczenie uszkodzonego elementu może spowodować naliczenie przez firmę HP opłaty za element wymienny. W przypadku samodzielnej naprawy firma HP poniesie wszystkie koszty związane z dostarczeniem nowego i zwrotem starego elementu oraz dokona wyboru firmy kurierskiej.

## Obsługa klienta

---

Uzyskaj pomoc telefoniczną w swoim kraju/regionie	Numery telefoniczne dla kraju/regionu znajdują się na ulotce dołączonej do opakowania urządzenia oraz na stronie <a href="http://www.hp.com/support/">www.hp.com/support/</a> .
Przygotuj nazwę produktu, numer seryjny, datę zakupu i opis problemu.	
Skorzystaj z pomocy technicznej 24 godziny na dobę, pobieraj sterowniki i programy narzędziowe.	<a href="http://www.hp.com/support/ljM11-M13">www.hp.com/support/ljM11-M13</a>
Zamawianie dodatkowych usług i umów serwisowych w firmie HP	<a href="http://www.hp.com/go/carepack">www.hp.com/go/carepack</a>
Rejestrowanie urządzenia	<a href="http://www.register.hp.com">www.register.hp.com</a>

---

---

## 2 Program zgodności produktu z zasadami ochrony środowiska

- [Ochrona środowiska naturalnego](#)
- [Wytwarzanie ozonu](#)
- [Zużycie mocy](#)
- [Zużycie toneru](#)
- [Zużycie papieru](#)
- [Tworzywa sztuczne](#)
- [Materiały eksploatacyjne do drukarki HP LaserJet](#)
- [Papier](#)
- [Ograniczenia dotyczące materiałów](#)
- [Pozbywanie się niepotrzebnego sprzętu przez użytkowników \(UE i Indie\)](#)
- [Recykling sprzętu elektronicznego](#)
- [Informacje dotyczące recyklingu sprzętu w Brazylii](#)
- [Substancje chemiczne](#)
- [Dane dotyczące zasilania urządzenia zgodnie z rozporządzeniem Komisji Unii Europejskiej 1275/2008](#)
- [Oświadczenie dotyczące dyrektywy RoHS \(Indie\)](#)
- [Ograniczenia dotyczące substancji niebezpiecznych \(Turcja\)](#)
- [Oświadczenie dotyczące dyrektywy RoHS \(Ukraina\)](#)
- [Tabela materiałów \(Chiny\)](#)
- [Informacje dla użytkowników produktów oznaczonych etykietą SEPA \(Chiny\)](#)
- [Wprowadzenie etykiety energetycznej umieszczonej na drukarkach, faksach i kopiarkach w Chinach](#)
- [Arkusze danych dotyczących bezpieczeństwa materiału \(MSDS\)](#)
- [EPEAT](#)
- [Więcej informacji](#)

## Ochrona środowiska naturalnego

Firma HP przykładą dużą wagę do zagadnień ochrony środowiska naturalnego. Ten produkt zawiera funkcje minimalizujące jego wpływ na środowisko.

## Wytwarzanie ozonu

Ilość ozonu emitowanego przez to urządzenie zmierzono zgodnie z ogólnie uznaną metodą pomiaru\*. Po zastosowaniu tych wartości dla ogólnego modelu narażenia podczas wykonywania prac biurowych\*\* stwierdzono, że nie występują przekroczenia norm wydzielania ozonu podczas drukowania, które zostały określone dla jakości powietrza wewnątrz pomieszczeń.

\* Metoda badawcza służąca do określenia emisji przez urządzenia drukujące na papierze w odniesieniu do kryteriów przyznawania etykiety „bezpieczne dla środowiska” urządzeniom biurowym z funkcją drukowania; RAL-UZ 171 — BAM, czerwiec 2012.

\*\* Na podstawie poziomu koncentracji ozonu podczas drukowania z użyciem materiałów eksploatacyjnych HP przez 2 godziny dziennie w pomieszczeniu o kubaturze 32 metrów sześciennych, z wydajnością wentylacji na poziomie 0,72/h.

## Zużycie mocy

Pobór mocy znacznie się obniża, gdy urządzenie pracuje w trybach gotowości i uśpienia lub gdy jest wyłączone. Umożliwia to oszczędzanie zasobów naturalnych oraz kosztów bez wpływu na jakość działania produktu. Urządzenia do drukowania i przetwarzania obrazu firmy HP oznaczone logo ENERGY STAR® spełniają wymogi normy ENERGY STAR Agencji Ochrony Środowiska Stanów Zjednoczonych dla urządzeń do przetwarzania obrazu. Urządzenia spełniające wymogi normy ENERGY STAR są oznaczone następującym znakiem:



Dodatkowe informacje dotyczące modeli urządzeń do obróbki obrazu zgodnych z normą ENERGY STAR można znaleźć na stronie:

[www.hp.com/go/energystar](http://www.hp.com/go/energystar)

## Zużycie toneru

W trybie ekonomicznym spada zużycie tonera, co wydłuża okres eksploatacji kasety drukującej. Firma HP nie zaleca korzystania z trybu ekonomicznego przez cały czas. W takim przypadku toner może nie zostać wykorzystany w całości, gdyż istnieje możliwość wcześniejszego zużycia się części mechanicznych kasety drukującej. Jeśli jakość druku zacznie się pogarszać i stanie się nie do zaakceptowania, należy rozważyć wymianę kasety drukującej.



## Zużycie papieru

Funkcja druku dwustronnego (ręcznego lub automatycznego) i druku wielu stron na jednym arkuszu pozwala zmniejszyć zużycie papieru, a tym samym chronić zasoby naturalne.

## Tworzywa sztuczne

Elementy z tworzyw sztucznych ważące powyżej 25 gramów posiadają oznaczenia zgodne z międzynarodowymi standardami ułatwiające ich identyfikację w celu ponownego przetworzenia po zakończeniu eksploatacji urządzenia.

## Materiały eksploatacyjne do drukarki HP LaserJet

Oryginalne materiały eksploatacyjne HP są produkowane z myślą o ochronie środowiska. HP dba o to, by podczas drukowania minimalizować zużycie zasobów i papieru. Po zakończeniu eksploatacji produktów HP można je w łatwy sposób i bezpłatnie zwrócić w celu recyklingu<sup>1</sup>.

Wszystkie kasety HP zwracane do firm uczestniczących w programie HP Planet Partners przechodzą wieloetapowy proces recyklingu, gdzie materiały są oddzielane i oczyszczane w celu wykorzystania jako surowce wtórne w nowych oryginalnych kasetach HP i produktach codziennego użytku. Żadne oryginalne kasety HP zwracane w ramach programu HP Planet Partners nie są wyrzucane na składowiska odpadów, a HP nigdy ich nie napełnia ani nie odsprzedaje dalej.

**Aby wziąć udział w programie HP Planet Partners umożliwiającym zwrot i recykling materiałów, odwiedź witrynę [www.HP.com/Recycle](http://www.HP.com/Recycle). Aby uzyskać informacje na temat zwrotu materiałów eksploatacyjnych HP, należy wybrać odpowiedni kraj/region. Informacje o programie i odpowiednie instrukcje w wielu wersjach językowych są również dołączone do opakowania każdej nowej kasety drukującej do urządzeń HP LaserJet.**

<sup>1</sup> Dostępność programu jest zróżnicowana. Więcej informacji można znaleźć na stronie [www.hp.com/recycle](http://www.hp.com/recycle).

## Papier

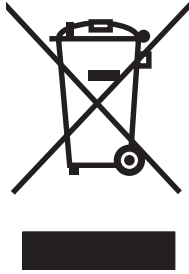
Ten produkt jest przystosowany do stosowania papieru makulaturowego i papieru o małej gramaturze (EcoFFICIENT™), który musi jednak spełniać wymagania określone w dokumencie *HP LaserJet Printer Family Print Media Guide*. Produkt obsługuje papier makulaturowy i papier o małej gramaturze (EcoFFICIENT™) zgodnie z normą EN12281:2002.

## Ograniczenia dotyczące materiałów

To urządzenie firmy HP nie zawiera rtęci.

Ten produkt firmy HP nie jest wyposażony w baterię.

## Pozbywanie się niepotrzebnego sprzętu przez użytkowników (UE i Indie)



Ten symbol oznacza, że produktu nie należy wyrzucać wraz z innymi odpadami z gospodarstw domowych. Za ochronę zdrowia ludzkiego i środowiska ponosi odpowiedzialność użytkownik poprzez dostarczenie zużytego urządzenia do wyznaczonego punktu odbioru zużytych produktów elektrycznych i elektronicznych. Aby uzyskać więcej informacji, skontaktuj się z firmą zajmującą się utylizacją odpadów lub odwiedź witrynę: [www.hp.com/recycle](http://www.hp.com/recycle).

## Recykling sprzętu elektronicznego

Firma HP zachęca klientów do recyklingu zużytego sprzętu elektronicznego. Aby uzyskać więcej informacji na temat programów recyklingu, odwiedź witrynę: [www.hp.com/recycle](http://www.hp.com/recycle).

## Informacje dotyczące recyklingu sprzętu w Brazylii



**Não descarte o produto eletrônico em lixo comum**

Este produto eletrônico e seus componentes não devem ser descartados no lixo comum, pois embora estejam em conformidade com padrões mundiais de restrição a substâncias nocivas, podem conter, ainda que em quantidades mínimas, substâncias impactantes ao meio ambiente. Ao final da vida útil deste produto, o usuário deverá entregá-lo à HP. A não observância dessa orientação sujeitará o infrator às sanções previstas em lei.

Após o uso, as pilhas e/ou baterias dos produtos HP deverão ser entregues ao estabelecimento comercial ou rede de assistência técnica autorizada pela HP.

Para maiores informações, inclusive sobre os pontos de recebimento, acesse:

[www.hp.com.br/reciclar](http://www.hp.com.br/reciclar)

## Substancje chemiczne

Firma HP jest zobowiązana do przekazywania swoim klientom informacji na temat substancji chemicznych obecnych w jej produktach, zgodnie z takimi wymaganiami prawnymi, jak REACH (Rozporządzenie (WE) nr 1907/2006 Parlamentu Europejskiego i Rady). Raport dotyczący informacji chemicznych dla tego produktu można znaleźć pod adresem: [www.hp.com/go/reach](http://www.hp.com/go/reach).

## Dane dotyczące zasilania urządzenia zgodnie z rozporządzeniem Komisji Unii Europejskiej 1275/2008

Dane dotyczące zasilania produktu, w tym zużycie energii przy pozostawianiu urządzenia w trybie gotowości i równoczesnym połączeniu z siecią, gdy wszystkie porty sieci przewodowej są połączone i wszystkie porty sieci bezprzewodowej są aktywne, można znaleźć w sekcji P14 „Additional Information” dokumentu IT ECO Declaration produktu na stronie [www.hp.com/hpinfo/globalcitizenship/environment/productdata/itecodesktop-pc.html](http://www.hp.com/hpinfo/globalcitizenship/environment/productdata/itecodesktop-pc.html).

## Oświadczenie dotyczące dyrektywy RoHS (Indie)

This product complies with the "India E-waste Rule 2011" and prohibits use of lead, mercury, hexavalent chromium, polybrominated biphenyls or polybrominated diphenyl ethers in concentrations exceeding 0.1 weight % and 0.01 weight % for cadmium, except for the exemptions set in Schedule 2 of the Rule.

## Ograniczenia dotyczące substancji niebezpiecznych (Turcja)

Türkiye Cumhuriyeti: EEE Yönetmeliğine Uygundur

## Oświadczenie dotyczące dyrektywy RoHS (Ukraina)

Обладнання відповідає вимогам Технічного регламенту щодо обмеження використання деяких небезпечних речовин в електричному та електронному обладнанні, затвердженого постановою Кабінету Міністрів України від 3 грудня 2008 № 1057

## Tabela materiałów (Chiny)

产品中有害物质或元素的名称及含量  
根据中国《电子信息产品污染控制管理办法》



部件名称	有害物质					
	铅 (Pb)	汞 (Hg)	镉 (Cd)	六价铬 (Cr(VI))	多溴联苯 (PBB)	多溴二苯醚 (PBDE)
打印引擎	X	0	0	0	0	0
控制面板	X	0	0	0	0	0
塑料外壳	0	0	0	0	0	0
格式化板组件	X	0	0	0	0	0
碳粉盒	X	0	0	0	0	0

0609-15

本表格依据 SJ/T 11364 的规定编制。

0: 表示该有害物质在该部件所有均质材料中的含量均在 GB/T 26572 规定的限量要求以下。

X: 表示该有害物质至少在该部件的某一均质材料中的含量超出 GB/T 26572 规定的限量要求。

此表中所有名称中含“X”的部件均符合欧盟 RoHS 立法。

注：环保使用期限的参考标识取决于产品正常工作的温度和湿度等条件

## Informacje dla użytkowników produktów oznaczonych etykietą SEPA (Chiny)

中国环境标识认证产品用户说明

噪声大于 63.0 dB(A)的办公设备不宜放置于办公室内，请在独立的隔离区域使用。

如需长时间使用本产品或打印大量文件，请确保在通风良好的房间内使用。

如您需要确认本产品处于零能耗状态，请按下电源关闭按钮，并将插头从电源插座断开。  
您可以使用再生纸，以减少资源耗费。

# Wprowadzenie etykiety energetycznej umieszczanej na drukarkach, faksach i kopiarkach w Chinach

根据“复印机、打印机和传真机能源效率标识实施规则”，本打印机具有能效标签。根据“复印机、打印机和传真机能效限定值及能效等级”（“GB21521”）决定并计算得出该标签上所示的能效等级和 TEC（典型能耗）值。

## 1. 能效等级

能效等级分为三个等级，等级 1 级能效最高。根据产品类型和打印速度标准决定能效限定值。

## 2. 能效信息

### 2.1 LaserJet 打印机和高性能喷墨打印机

- 典型能耗

典型能耗是正常运行 GB21521 测试方法中指定的时间后的耗电量。此数据表示为每周千瓦时 (kWh)。

标签上所示的能耗数字按涵盖根据 CEL-37 选择的登记装置中所有配置的代表性配置测定而得。因此，本特定产品型号的实际能耗可能与标签上所示的数据不同。

有关规格的详细信息，请参阅 GB21521 标准的当前版本。

## Arkusz danych dotyczących bezpieczeństwa materiału (MSDS)

Arkusz danych dotyczących bezpieczeństwa materiałów zawierających substancje chemiczne (np. toner) można uzyskać w witrynie firmy HP pod adresem [www.hp.com/go/msds](http://www.hp.com/go/msds).

## EPEAT

Wiele produktów HP zaprojektowano pod kątem zgodności z certyfikatem EPEAT. EPEAT to kompleksowy system oceny wpływu na środowisko, który pomaga w określeniu, które urządzenia elektroniczne są bezpieczniejsze dla środowiska. Aby uzyskać więcej informacji na temat certyfikatu EPEAT, przejdź na stronę [www.epeat.net](http://www.epeat.net). Aby uzyskać informacje na temat produktów HP spełniających wymogi EPEAT, zobacz dokument [www.hp.com/hpinfo/globalcitizenship/environment/pdf/epeat\\_printers.pdf](http://www.hp.com/hpinfo/globalcitizenship/environment/pdf/epeat_printers.pdf).

## Więcej informacji

Informacje na temat powyższych zagadnień dotyczących środowiska znajdują się w następującej dokumentacji:

- Arkusz profilu ochrony środowiska dla tego i innych urządzeń firmy HP
- Informacje dotyczące zaangażowania firmy HP w ochronę środowiska
- System zarządzania ochroną środowiska firmy HP
- Program zwrotów i odzysku zużytych urządzeń firmy HP
- Arkusz danych dotyczących bezpieczeństwa materiałów

Odwiedź witrynę [www.hp.com/go/environment](http://www.hp.com/go/environment).

Więcej informacji możesz znaleźć na stronie [www.hp.com/recycle](http://www.hp.com/recycle).

---

## 3 Informacje dotyczące przepisów

- [Deklaracja zgodności](#)
- [Deklaracja zgodności](#)
- [Oświadczenia dotyczące nadzoru i zgodności](#)
- [Dodatkowe oświadczenia dotyczące urządzeń bezprzewodowych](#)

# Deklaracja zgodności

## Deklaracja zgodności

zgodnie z ISO/IEC 17050-1 i EN 17050-1

**Nazwa producenta:** HP Inc. Nr DoC: SHNGC-1504-00-rel.1.0

**Adres producenta:** Hewlett-Packard Information Technology R&D (Shanghai) Co., Ltd.  
No. 2727 Jinke Road, Shanghai, Chiny 201206

### oświadcza, że produkt

**Nazwa produktu:** HP LaserJet Pro M12a

**Oznaczenie prawne modelu:<sup>2)</sup>** SHNGC-1504-00

**Opcje produktu:** Wszystkie

**Kasety z tonerem:** CF279A

### jest zgodny z następującymi specyfikacjami:


**BEZPIECZEŃSTWO:** IEC 60950-1:2005 +A1:2009+A2:2013/EN60950-1:2006 +A11:2009 +A1:2010+A12:2011+A2:2013  
IEC 60825-1:2007 / EN 60825-1:2007 (klasa 1 produktów laserowych/LED)  
IEC 62479: 2010 / EN62479: 2010  
GB4943-2011

**Zgodność elektromagnetyczna:** CISPR 22:2008 / EN 55022:2010 — Klasa B<sup>1)</sup>  
EN 61000-3-2:2006 +A1:2009 +A2:2009  
EN 61000-3-3:2008  
EN 55024:2010  
FCC rozdział 47 CFR, część 15 klasa B / ICES-003, wydanie 5  
GB9254-2008, GB17625.1-2012

**Zużycie energii:** Przepis (WE) nr 1275/2008  
EN50564:2011; IEC62301:2011

**RoHS:** EN50581:2012

### Informacje dodatkowe:

Niniejszy produkt spełnia wymagania dyrektywy EMC 2004/108/WE, dyrektywy dotyczącej niskiego napięcia 2006/95/WE, dyrektywy Ecodesign 2009/125/WE i dyrektywy RoHS 2011/65/UE i jako taki posiada oznakowanie CE .

Niniejsze urządzenie spełnia wymagania części 15 przepisów FCC. Używanie urządzenia jest uwarunkowane dwiema zasadami: (1) niniejsze urządzenie nie może wywoływać szkodliwych zakłóceń i (2) niniejsze urządzenie musi przyjąć wszystkie zakłócenia, łącznie z zakłóceniami mogącymi powodować niepożądane działanie.

1. Niniejszy produkt został przetestowany w typowej konfiguracji z systemami komputerów osobistych firmy HP.
2. Ze względu na przepisy temu produktowi został przypisany urzędowy numer modelu. Nie należy mylić tego numeru z nazwą produktu ani z numerem produktu.

**Szanghaj, Chiny**

**Październik 2016**



**Kontakt tylko w sprawach dotyczących przepisów:**

Europa: HP Deutschland GmbH, HP HQ-TRE, 71025 Böblingen, Niemcy

[www.hp.eu/certificates](http://www.hp.eu/certificates)

USA: HP Inc., 1501 Page Mill Road, Palo Alto 94304, Stany Zjednoczone, 650-857-1501

# Deklaracja zgodności

## Deklaracja zgodności

zgodnie z ISO/IEC 17050-1 i EN 17050-1

**Nazwa producenta:** HP Inc. Nr DoC: SHNGC-1504-01-rel.1.0

**Adres producenta:** Hewlett-Packard Information Technology R&D (Shanghai) Co., Ltd.  
No. 2727 Jinke Road, Shanghai, Chiny 201206

### oświadcza, że produkt

**Nazwa produktu:** HP LaserJet Pro M12w

**Oznaczenie prawne modelu:<sup>2)</sup>** SHNGC-1504-01  
Zawiera  
SDGOB-1291 (moduł radiowy)

**Opcje produktu:** Wszystkie

**Kasety z tonerem:** CF279A

### jest zgodny z następującymi specyfikacjami:

**BEZPIECZEŃSTWO:** IEC 60950-1:2005 +A1:2009+A2:2013/EN60950-1:2006 +A11:2009 +A1:2010+A12:2011+A2:2013  
IEC 60825-1:2007 / EN 60825-1:2007 (klasa 1 produktów laserowych/LED)  
IEC 62479: 2010 / EN62479: 2010  
GB4943-2011


**Zgodność elektromagnetyczna:** CISPR 22:2008 / EN 55022:2010 — Klasa B<sup>1)</sup>  
EN 61000-3-2:2006 +A1:2009 +A2:2009  
EN 61000-3-3:2008  
EN 55024:2010  
FCC rozdział 47 CFR, część 15 klasa B / ICES-003, wydanie 5  
GB9254-2008, GB17625.1-2012

**Fale radiowe:<sup>3)</sup>** EN 301 489-1 V1.9.2 / EN 301 489-17:V2.2.1  
EN 300 328: V1.8.1  
FCC 47 CFR, rozdział 15, podrozdział C (paragraf 15.247) / IC: RSS-210  
IEC 62311:2007 / EN62311:2008

**Zużycie energii:** Przepis (WE) nr 1275/2008  
EN50564:2011; IEC62301:2011

**RoHS:** EN 50581:2012

### Informacje dodatkowe:

Niniejszy produkt spełnia wymagania dyrektyw EMC 2004/108/WE oraz dyrektywy dotyczącej niskiego napięcia 2006/95/WE, dyrektywy R&TTE 1999/5/WE, dyrektywy Ecodesign 2009/125/WE oraz dyrektywy RoHS 2011/65/UE i jako taki posiada oznakowanie CE: 

Niniejsze urządzenie spełnia wymagania części 15 przepisów FCC. Używanie urządzenia jest uwarunkowane dwiema zasadami: (1) niniejsze urządzenie nie może wywoływać szkodliwych zakłóceń i (2) niniejsze urządzenie musi przyjąć wszystkie zakłócenia, łącznie z zakłóceniami mogącymi powodować niepożądane działanie.

1. Niniejszy produkt został przetestowany w typowej konfiguracji z systemami komputerów osobistych firmy HP.
2. Ze względu na przepisy temu produktowi został przypisany urzędowy numer modelu. Nie należy mylić tego numeru z nazwą produktu ani z numerem produktu.
3. Niniejsze urządzenie wykorzystuje moduł radiowy, któremu ze względu na przepisy prawne obowiązujące w krajach/regionach, w których będzie on sprzedawany, przydzielono urzędowy numer produktu SDGOB-1291.

**Szanghaj, Chiny**

**Październik 2016**

**Kontakt tylko w sprawach dotyczących przepisów:**

Europa: HP Deutschland GmbH, HP HQ-TRE, 71025 Böblingen, Niemcy

[www.hp.eu/certificates](http://www.hp.eu/certificates)


USA: HP Inc., 1501 Page Mill Road, Palo Alto 94304, Stany Zjednoczone, 650-857-1501

# Oświadczenia dotyczące nadzoru i zgodności

## Przepisy FCC

Niniejsze wyposażenie zostało poddane testom, stwierdzającym jego zgodność z ograniczeniami dla urządzeń cyfrowych klasy B, zgodnie z częścią 15 zasad FCC. Te ograniczenia służą do zapewnienia odpowiedniego zabezpieczenia przed zakłóceniami przy stosowaniu urządzenia w pomieszczeniach. Urządzenie to wytwarza, używa i może emitować energię o częstotliwości radiowej. Jeśli nie zostanie ono zainstalowane i nie będzie używane zgodnie z instrukcją, może zakłócać sygnały radiowe. Nie ma jednak gwarancji, że wspomniane zakłócenia nie wystąpią w danej instalacji. Jeżeli sprzęt ten powoduje szkodliwe zakłócenia w odbiorze radiowym lub telewizyjnym, co można stwierdzić przez wyłączenie i włączenie sprzętu, zachęca się użytkownika do próby usunięcia zakłóceń w jeden lub więcej z podanych sposobów:

- Zmiana pozycji lub lokalizacji anteny odbiorczej.
- Zwiększenie odległości pomiędzy sprzętem a odbiornikiem.
- Podłączenie sprzętu do gniazdka w innym obwodzie niż ten, do którego podłączony jest odbiornik.
- Skonsultowanie się ze sprzedawcą lub doświadczonym technikiem radiowo-telewizyjnym.

 **UWAGA:** Jakiegokolwiek zmiany lub modyfikacje drukarki, które nie są wyraźnie zatwierdzone przez firmę HP, mogą spowodować utratę uprawnień do obsługi niniejszego urządzenia przez użytkownika.

W celu zapewnienia zgodności z ograniczeniami dla urządzeń klasy B, określonymi w rozdziale 15 przepisów FCC, należy używać ekranowanych kabli przesyłania danych.

## Kanada — Oświadczenie o zgodności z normą ICES-003 dotyczącą przemysłu kanadyjskiego

CAN ICES-3(B)/NMB-3(B)

## Oświadczenie VCCI (Japonia)

この装置は、クラスB情報技術装置です。この装置は、家庭環境で使用することを目的としていますが、この装置がラジオやテレビジョン受信機に近接して使用されると、受信障害を引き起こすことがあります。取扱説明書に従って正しい取り扱いをして下さい。

VCCI-B

## Oświadczenie dotyczące kompatybilności elektromagnetycznej (Korea)

B급 기기 (가정용 방송통신기기)	이 기기는 가정용(B급)으로 전자파적합등록을 한 기기로서 주로 가정에서 사용하는 것을 목적으로 하며, 모든 지역에서 사용할 수 있습니다.
-----------------------	--

## Instrukcje dotyczące kabla zasilającego

Upewnij się, że źródło zasilania jest odpowiednie do napięcia zasilania urządzenia. Napięcie zasilania jest podane na etykiecie produktu. Stosuje się napięcie 110-127 V lub 220-240 V prądu przemiennego przy 50/60 Hz.

Podłącz kabel zasilający do urządzenia i do uziemionego gniazda prądu przemiennego.

**⚠ OSTROŻNIE:** Aby zapobiec uszkodzeniu produktu, używaj wyłącznie kabla zasilającego dostarczonego wraz z nim.

## Oświadczenie o kablu zasilającym (Japonia)

製品には、同梱された電源コードをお使い下さい。  
同梱された電源コードは、他の製品では使用出来ません。

## Bezpieczeństwo lasera

Centrum Urządzeń Medycznych i Ochrony Radiologicznej (CDRH), przy Amerykańskiej Agencji ds. Żywności i Leków 1 sierpnia 1976 roku wprowadził przepisy dotyczące produktów laserowych. Przepisom tym podlegają urządzenia sprzedawane na terenie Stanów Zjednoczonych. Niniejsze urządzenie jest oznaczone certyfikatem produktów laserowych „klasy 1”, zgodnie ze standardem wydanym przez Amerykański Departament Zdrowia (U.S. Department of Health and Human Services – DHHS) według ustawy o kontroli promieniowania (Radiation Control for Health and Safety Act) z roku 1968. Ponieważ promieniowanie emitowane z wnętrza urządzenia jest izolowane dzięki odpowiednim zabezpieczeniom zewnętrznym, nie istnieje możliwość wydostania się promienia laserowego na zewnątrz w trakcie normalnego korzystania z urządzenia.

**⚠ OSTRZEŻENIE!** Używanie regulatorów, przeprowadzanie samodzielnych regulacji lub postępowanie według procedur innych niż opisane w niniejszym podręczniku użytkownika może narazić użytkownika na szkodliwe promieniowanie.

## Oświadczenie w sprawie bezpieczeństwa lasera dla Finlandii

### Luokan 1 laserlaite

Klass 1 Laser Apparat

HP LaserJet Pro M12a, M12w, laserkirjoitin on käyttäjän kannalta turvallinen luokan 1 laserlaite. Normaalisissa käytössä kirjoittimen suojakoteloitinta estää lasersäteiden pääsyn laitteen ulkopuolelle. Laitteen turvallisuusluokka on määritetty standardin EN 60825-1 (2007) mukaisesti.

### VAROITUS !

Laitteen käyttäminen muulla kuin käyttöohjeessa mainitulla tavalla saattaa altistaa käyttäjän turvallisuusluokan 1 ylittävälle näkymättömälle lasersäteilylle.

### WARNING !

Om apparaten används på annat sätt än i bruksanvisning specificerats, kan användaren utsättas för osynlig laserstrålning, som överskrider gränsen för laserklass 1.

### HUOLTO

HP LaserJet Pro M12a, M12w - kirjoittimen sisällä ei ole käyttäjän huollettavissa olevia kohteita. Laitteen saa avata ja huoltaa ainoastaan sen huoltamiseen koulutettu henkilö. Tällaiseksi huoltotoimenpiteeksi ei katsota väriainekasetin vaihtamista, paperiradan puhdistusta tai muita käyttäjän käsikirjassa lueteltuja, käyttäjän tehtäväksi tarkoitettuja ylläpitotoimia, jotka voidaan suorittaa ilman erikoistyökaluja.

**VARO !**

Mikäli kirjoittimen suojakotelo avataan, olet alttiina näkymättömälle lasersäteilylle laitteen ollessa toiminnassa. Älä katso säteeseen.

**WARNING !**

Om laserprinterns skyddshölje öppnas då apparaten är i funktion, utsätts användaren för osynlig laserstrålning. Betrakta ej strålen.

Tiedot laitteessa käytettävän laserdiodin säteilyominaisuuksista: Aallonpituus 775-795 nm Teho 5 m W Luokan 3B laser.

## **Oświadczenie GS (Niemcy)**

Das Gerät ist nicht für die Benutzung im unmittelbaren Gesichtsfeld am Bildschirmarbeitsplatz vorgesehen. Um störende Reflexionen am Bildschirmarbeitsplatz zu vermeiden, darf dieses Produkt nicht im unmittelbaren Gesichtsfeld platziert werden.

Das Gerät ist kein Bildschirmarbeitsplatz gemäß BildscharbV. Bei ungünstigen Lichtverhältnissen (z. B. direkte Sonneneinstrahlung) kann es zu Reflexionen auf dem Display und damit zu Einschränkungen der Lesbarkeit der dargestellten Zeichen kommen.

## **Euroazjatycka Zgodność (Białoruś, Kazachstan, Rosja)**



# Dodatkowe oświadczenia dotyczące urządzeń bezprzewodowych

## Oświadczenie dotyczące zgodności z normą FCC — USA

### Exposure to radio frequency radiation

**⚠ OSTROŻNIE:** The radiated output power of this device is far below the FCC radio frequency exposure limits. Nevertheless, the device shall be used in such a manner that the potential for human contact during normal operation is minimized.

In order to avoid the possibility of exceeding the FCC radio frequency exposure limits, human proximity to the antenna shall not be less than 20 cm during normal operation.

This device complies with Part 15 of FCC Rules. Operation is subject to the following two conditions: (1) this device may not cause interference, and (2) this device must accept any interference, including interference that may cause undesired operation of the device.

**⚠ OSTROŻNIE:** Based on Section 15.21 of the FCC rules, changes of modifications to the operation of this product without the express approval by HP may invalidate its authorized use.

## Oświadczenie (Australia)

This device incorporates a radio-transmitting (wireless) device. For protection against radio transmission exposure, it is recommended that this device be operated no less than 20 cm from the head, neck, or body.

## Oświadczenie ANATEL (Brazylia)

Este equipamento opera em caráter secundário, isto é, não tem direito à proteção contra interferência prejudicial, mesmo de estações do mesmo tipo, e não pode causar interferência a sistemas operando em caráter primário.

## Oświadczenie (Kanada)

**For Indoor Use.** This digital apparatus does not exceed the Class B limits for radio noise emissions from digital apparatus as set out in the radio interference regulations of the Canadian Department of Communications. The internal wireless radio complies with RSS 210 of Industry Canada.

**Pour l'usage d'intérieur.** Le présent appareil numérique n'émet pas de bruits radioélectriques dépassant les limites applicables aux appareils numériques de Classe B prescrites dans le règlement sur le brouillage radioélectrique édicté par le Ministère des Communications du Canada. Le composant RF interne est conforme à la norme CNR-210 d'Industrie Canada.

## Wystawienie na działanie promieniowania o częstotliwości radiowej (Kanada)

**⚠ OSTRZEŻENIE!** Wystawienie na działanie promieniowania o częstotliwości radiowej. Emitowana moc tego urządzenia jest niższa od ograniczeń dotyczących częstotliwości radiowej określonych w przepisach Industry Canada. Jednakże urządzenie powinno być używane w taki sposób, aby kontakt z człowiekiem w trakcie jego normalnego działania był jak najmniejszy.

Aby uniknąć przekroczenia limitów wyznaczonych przez Industry Canada, nie należy się zbliżać do anten na mniej niż 20 cm.



## Informacja prawna dla krajów/regionów UE

Funkcja telekomunikacyjna niniejszego urządzenia może być wykorzystywana w krajach/regionach UE i EFTA.

Austria, Belgia, Bułgaria, Cypr, Czechy, Dania, Estonia, Finlandia, Francja, Niemcy, Grecja, Węgry, Islandia, Irlandia, Włochy, Łotwa, Lichtenstein, Litwa, Luksemburg, Malta, Holandia, Norwegia, Polska, Portugalia, Rumunia, Słowacja, Słowenia, Hiszpania, Szwecja, Szwajcaria i Wielka Brytania.

## Informacje dotyczące Japonii

この機器は技術基準適合証明又は工事設計認証を受けた無線設備を搭載しています。

## Informacje dotyczące użycia w Rosji

Существуют определенные ограничения по использованию беспроводных сетей (стандарта 802.11 b/g) с рабочей частотой 2,4 ГГц: Данное оборудование может использоваться внутри помещений с использованием диапазона частот 2400-2483,5 МГц (каналы 1-13). При использовании внутри помещений максимальная эффективная изотропно-излучаемая мощность (ЭИИМ) должна составлять не более 100мВт.

## Oświadczenie dla Meksyku

Aviso para los usuarios de México

“La operación de este equipo está sujeta a las siguientes dos condiciones: (1) es posible que este equipo o dispositivo no cause interferencia perjudicial y (2) este equipo o dispositivo debe aceptar cualquier interferencia, incluyendo la que pueda causar su operación no deseada.”

Para saber el modelo de la tarjeta inalámbrica utilizada, revise la etiqueta regulatoria de la impresora.

## Oświadczenie (Tajwan)

### 低功率電波輻射性電機管理辦法

第十二條 經型式認證合格之低功率射頻電機，非經許可，公司、商號或使用者均不得擅自變更頻率、加大功率或變更原設計之特性及功能。

第十四條 低功率射頻電機之使用不得影響飛航安全及干擾合法通信；經發現有干擾現象時，應立即停用，並改善至無干擾時方得繼續使用。前項合法通信，指依電信法規定作業之無線電通信。低功率射頻電機須忍受合法通信或工業、科學及醫療用電波輻射性電機設備之干擾。

## Oświadczenie (Korea)

해당 무선설비는 전파혼신  
가능성이 있으므로 인명안전과  
관련된 서비스는 할 수 없음

## Oznaczenie przewodów/sieci bezprzewodowej Vietnam Telecom dla zaaprobowanych produktów typu ICTQC



# Indeks

## A

arkusz danych dotyczących bezpieczeństwa materiału (MSDS) 29

## B

baterie na wyposażeniu 25

## C

Centrum Serwisowe HP 22

## E

Euroazjatycka Zgodność 39

## F

fińskie oświadczenie w sprawie bezpieczeństwa lasera 37

## G

gwarancja  
kasety z tonerem 13  
licencja 17  
produktu 2  
samodzielna naprawa przez klienta 21

## K

kasety  
gwarancja 13  
inny producent 14  
recykling 25  
kasety z tonerem  
gwarancja 13  
innych producentów 14  
recykling 25  
układy pamięci 16  
Koreańskie oświadczenie dotyczące kompatybilności elektromagnetycznej 36

## L

licencja, oprogramowanie 17

## M

materiały eksploatacyjne  
inny producent 14  
podrabiane 15  
recykling 25  
materiały producenta innego niż HP 14

## O

obsługa klienta  
online 22  
ograniczenia dotyczące materiałów 25  
oprogramowanie  
umowa licencyjna na korzystanie z oprogramowania 17  
oświadczenia dotyczące bezpieczeństwa 37  
oświadczenia dotyczące bezpieczeństwa lasera 37  
oświadczenie VCCI dla Japonii 36

## P

podrabiane materiały eksploatacyjne 15  
pomoc techniczna  
online 22  
pomoc techniczna online 22  
produkt wolny od rtęci 25  
program ochrony środowiska 23

## R

recykling 25  
sprzęt elektroniczny 26  
recykling sprzętu, Brazylia 26

recykling sprzętu elektronicznego 26

## S

strony internetowe  
arkusz danych o bezpieczeństwie materiałów (MSDS) 29

## U

układ pamięci, kasetka z tonerem  
opis 16  
usuwanie, zużyte 25  
usuwanie odpadów 26  
usuwanie zużytych 25

## W

witryna dotycząca oszustw 15  
Witryna internetowa HP do zgłaszania oszustw 15  
witryny  
obsługa klienta 22  
witryny internetowe  
zgłaszanie oszustw 15  
wsparcie techniczne  
online 22

## Z

zapobieganie podrabianiu materiałów eksploatacyjnych 15

