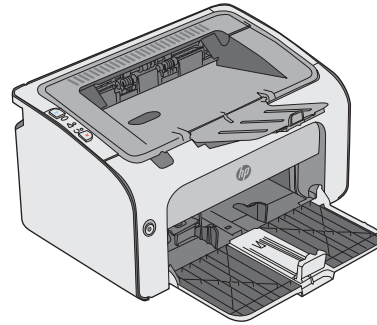
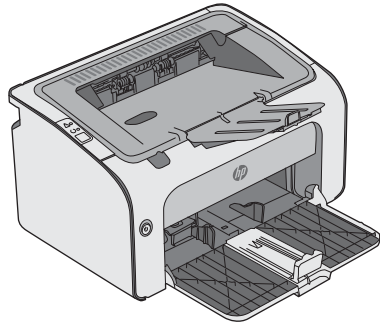




LaserJet Pro M11-M13

Záruka a právny sprievodca



M11-M13



HP LaserJet Pro M11-M13

Záruka a právny sprievodca

Autorské práva a licencia

© Copyright 2016 HP Development Company, L.P.

Kopírovanie, upravovanie alebo preklad bez predchádzajúceho písomného súhlasu sú zakázané s výnimkou podmienok, ktoré povoľujú zákony o autorských právach.

Informácie obsiahnuté v tomto dokumente sa môžu meniť bez upozornenia.

V záruke dodanej spolu s týmito produktmi a službami sú uvedené výlučne záruky týkajúce sa produktov a služieb spoločnosti HP. Žiadne informácie v tomto dokumente by sa nemali chápať ako dodatočná záruka. Spoločnosť HP nebude zodpovedná za technické ani textové chyby ani vynechané časti v tomto dokumente.

Edition 1, 10/2016

Obchodné známky príslušných spoločností

ENERGY STAR® a označenie ENERGY STAR® sú značky registrované v USA.

Obsah

1 Služba a podpora	1
Vyhlásenie o obmedzenej záruke spoločnosti HP	2
Spojené kráľovstvo, Írsko a Malta	3
Rakúsko, Belgicko, Nemecko a Luxembursko	3
Belgicko, Francúzsko a Luxembursko	4
Taliansko	5
Španielsko	5
Dánsko	6
Nórsko	6
Švédsko	6
Portugalsko	7
Grécko a Cyprus	7
Maďarsko	7
Česká republika	8
Slovensko	8
Poľsko	8
Bulharsko	9
Rumunsko	9
Belgicko a Holandsko	9
Fínsko	10
Slovinsko	10
Chorvátsko	10
Lotyšsko	10
Litva	11
Estónsko	11
Rusko	11
Záruka s prémiovou ochranou od spoločnosti HP: Vyhlásenie o obmedzenej záruke na kazety s tonerom LaserJet	12
Politika spoločnosti HP týkajúca sa spotrebného materiálu od iných výrobcov	13
Webová lokalita spoločnosti HP zameraná na boj proti falzifikátom	14
Údaje uložené na kazete s tonerom	15
Licenčná zmluva koncového používateľa	16

Záručná služba opravy zo strany zákazníka	20
Podpora zákazníkov	21

2 Program ekologického dohľadu nad výrobkami 23

Ochrana životného prostredia	24
Produkcia ozónu	24
Spotreba energie	24
Spotreba tonera	24
Spotreba papiera	25
Plasty	25
Spotrebný materiál tlačiarne HP LaserJet	25
Papier	25
Obmedzenia materiálov	25
Likvidácia odpadových zariadení používateľmi (EÚ a India)	26
Recyklácia elektronického hardvéru	26
Informácie o recyklácii hardvéru v Brazílii	26
Chemické látky	26
Údaje o napájaní produktu podľa nariadenia komisie Európskej únie 1275/2008	26
Obmedzenie vo vyhlásení o nebezpečných látkach (India)	27
Vyhlásenie o obmedzení nebezpečných látok (Turecko)	27
Vyhlásenie o obmedzení používania nebezpečných látok (Ukrajina)	27
Tabuľka susbtancií (Čína)	27
Informácie pre používateľov na ekologickom štítku SEPA (Čína)	27
Predpis týkajúci sa zavádzania čínskeho energetického štítka na tlačiareň, fax a kopírku	29
Hárak s údajmi o bezpečnosti materiálov (MSDS)	29
EPEAT	29
Ďalšie informácie	29

3 Regulačné informácie 31

Vyhlásenie o zhode	32
Vyhlásenie o zhode	34
Regulačné vyhlásenia	36
Smernice komisie FCC	36
Kanada – vyhlásenie organizácie Industry Canada o súlade s normou ICES-003	36
Vyhlásenie VCCI (Japonsko)	36
Vyhlásenie EMC (Kórea)	36
Pokyny pre napájací kábel	36
Vyhlásenie o sieťovom elektrickom kábli (Japonsko)	37
Bezpečnosť laserového zariadenia	37
Vyhlásenie o laserovom zariadení pre Fínsko	37
Vyhlásenie o GS (Nemecko)	39

Označenie zhody pre eurázijské krajiny (Bielorusko, Kazachstan, Rusko)	39
Doplnkové vyhlásenia pre bezdrôtové produkty	40
Vyhlásenie o súlade s predpismi komisie FCC – Spojené štáty americké	40
Vyhlásenie pre Austráliu	40
Vyhlásenie agentúry ANATEL pre Brazíliu	40
Vyhlásenia pre Kanadu	40
Vystavenie rádiových frekvenčnej radiácii (Kanada)	40
Regulačná poznámka pre Európsku úniu	41
Upozornenie týkajúce sa používania v Japonsku	41
Poznámka k používaniu v Rusku	41
Vyhlásenie pre Mexiko	41
Vyhlásenie pre Taiwan	41
Vyhlásenie pre Kóreu	42
Označenie schválených káblových alebo bezdrôtových telekomunikačných zariadení typu ICTQC pre Vietnam	42

Register	43
-----------------------	-----------

1 Služba a podpora

- [Vyhlásenie o obmedzenej záruke spoločnosti HP](#)
- [Záruka s prémiovou ochranou od spoločnosti HP: Vyhlásenie o obmedzenej záruke na kazety s tonerom LaserJet](#)
- [Politika spoločnosti HP týkajúca sa spotrebného materiálu od iných výrobcov](#)
- [Webová lokalita spoločnosti HP zameraná na boj proti falzifikátom](#)
- [Údaje uložené na kazete s tonerom](#)
- [Licenčná zmluva koncového používateľa](#)
- [Záručná služba opravy zo strany zákazníka](#)
- [Podpora zákazníkov](#)

Vyhlásenie o obmedzenej záruke spoločnosti HP

PRODUKT HP	TRVANIE OBMEDZENEJ ZÁRUKY
HP LaserJet Pro M12a, M12w	Jednoročná obmedzená záruka

Spoločnosť HP sa vám ako koncovému zákazníkovi zaručuje, že od dátumu kúpy až do konca horeuvedenej lehoty nebude mať hardvér a príslušenstvo od spoločnosti HP žiadne chyby spôsobené použitými materiálmi a spracovaním. Ak spoločnosť HP počas záručnej lehoty dostane upozornenie o takýchto chybách, výrobky, ktoré sa ukázali ako chybné, podľa vlastného uváženia opraví alebo vymení. Vymenené výrobky môžu byť nové alebo výkonom rovnocenné novým.

Spoločnosť HP sa vám zaručuje, že od dátumu kúpy až do konca horeuvedeného obdobia nebude softvér spoločnosti HP neschopný vykonávať programové inštrukcie v dôsledku chýb materiálu ani spracovania pod podmienkou, že bude správne nainštalovaný a používaný. Ak spoločnosť HP dostane počas záručnej lehoty upozornenie na takéto chyby, vymení softvér, ktorý nevykonáva programové inštrukcie pre takéto chyby.

Spoločnosť HP nezaručuje, že prevádzka zariadení značky HP bude bez prerušenia a bez chýb. Ak spoločnosť HP nedokáže v rámci rozumného obdobia opraviť alebo vymeniť akýkoľvek výrobok do zaručeného stavu, budete mať právo na vrátenie kúpnej ceny po urýchlennom vrátení výrobku.

Výrobky spoločnosti HP môžu obsahovať obnovené súčasti, ktoré sú rovnocenné s novými z hľadiska výkonu alebo ktoré mohli byť náhodne použité.

Záruka sa nevzťahuje na chyby spôsobené (a) nesprávnou alebo neadekvátnou údržbou alebo kalibráciou, (b) softvérom, rozhraním, dielmi alebo spotrebnými materiálmi, ktoré nedodala spoločnosť HP, (c) nepovolenými úpravami alebo zneužitím, (d) prevádzkou mimo vydaných technických údajov o prostredí pre zariadenie alebo (e) nesprávnou prípravou alebo údržbou miesta.

V ROZSAHU POVOLENOM MIESTNOU LEGISLATÍVOU SÚ VYŠŠIE UVEDENÉ ZÁRUKY EXKLUZÍVNE A ŽIADNA INÁ ZÁRUKA ANI PODMIENKA, ČI UŽ V PÍSANEJ, ALEBO ÚSTNEJ PODOBE, NIE JE VYJADRENÁ ANI IMPLIKOVANÁ A SPOLOČNOSŤ HP OSOBITNE VYHLASUJE, ŽE NEPOSKYTUJE ZÁRUKY ANI PODMIENKY OBCHODOVATEĽNOSTI, USPOKOJIVEJ KVALITY A VHODNOSTI NA KONKRÉTNY ÚČEL. Niektoré krajiny/regióny, štáty alebo provincie neumožňujú obmedzenie trvania akejkoľvek implicitnej záruky, takže vyššie uvedené obmedzenia alebo vylúčenia sa nemusia na vás vzťahovať. Táto záruka vám poskytuje špecifické zákonné práva a môžete mať tiež iné práva, ktoré sa odlišujú v závislosti od krajiny/regiónu, štátu alebo provincie.

Obmedzená záruka spoločnosti HP platí v ktorejkoľvek krajine/regióne alebo lokalite, kde má spoločnosť HP podporu pre tento produkt a kde spoločnosť HP predávala tento produkt. Úroveň zaručených prijímaných služieb sa môže odlišovať podľa miestnych noriem. Spoločnosť HP nezmení formu, prispôsobenie ani funkcie produktu, aby sa mohol prevádzkovať v krajine/regióne, pre ktorú nikdy nebol určený z právnych alebo regulačných dôvodov.

V ROZSAHU, KTORÝ UMOŽŇUJÚ MIESTNE ZÁKONY, SÚ PROSTRIEDKY V TOMTO ZÁRUČNOM VYHLÁSENÍ URČENÉ PRE VAŠE ZÁKLADNÉ A VÝHRADNÉ NÁPRAVY. OKREM VYŠŠIE UVEDENÝCH PRÍPADOV NEBUDÚ ZA ŽIADNYCH OKOLNOSTÍ SPOLOČNOSŤ HP ANI JEJ DODÁVATELIA ZODPOVEDNÍ ZA STRATU ÚDAJOV ANI ZA PRIAME, ŠPECIÁLNE, NÁHODNÉ, NÁSLEDNÉ (VRÁTANE STRATY ZISKU ALEBO ÚDAJOV) ANI INÉ CHYBY BEZ OHĽADU NA TO, ČI SA ZAKLADAJÚ NA ZMLUVE, ÚMYSELNOM UBLIŽENÍ ALEBO INÝM SPÔSOBOM. Niektoré krajiny/regióny, štáty alebo provincie neumožňujú vylúčenie ani obmedzenie náhodných ani následných poškodení, takže vyššie uvedené obmedzenia alebo vylúčenia sa nemusia na vás vzťahovať.

ZÁRUČNÉ PODMIENKY UVEDENÉ V TOMTO VYHLÁSENÍ OKREM ROZSAHU, KTORÝ JE ZO ZÁKONA POVOLENÝ, ICH NEVYLUČUJÚ, NEOBMEDZUJÚ ANI NEUPRAVUJÚ A OKREM POVINNÝCH ZÁKONNÝCH PRÁV SA VZŤAHUJÚ NA PREDAJ TOHTO PRODUKTU VÁM.

Spojené kráľovstvo, Írsko a Malta

The HP Limited Warranty is a commercial guarantee voluntarily provided by HP. The name and address of the HP entity responsible for the performance of the HP Limited Warranty in your country/region is as follows:

UK: HP Inc UK Limited, Cain Road, Amen Corner, Bracknell, Berkshire, RG12 1HN

Ireland: Hewlett-Packard Ireland Limited, Liffey Park Technology Campus, Barnhall Road, Leixlip, Co.Kildare

Malta: Hewlett-Packard Europe B.V., Amsterdam, Meyrin Branch, Route du Nant-d'Avril 150, 1217 Meyrin, Switzerland

United Kingdom: The HP Limited Warranty benefits apply in addition to any legal rights to a guarantee from seller of nonconformity of goods with the contract of sale. These rights expire six years from delivery of goods for products purchased in England or Wales and five years from delivery of goods for products purchased in Scotland. However various factors may impact your eligibility to receive these rights. For further information, please consult the following link: Consumer Legal Guarantee (www.hp.com/go/eu-legal) or you may visit the European Consumer Centers website (http://ec.europa.eu/consumers/solving_consumer_disputes/non-judicial_redress/ecc-net/index_en.htm). Consumers have the right to choose whether to claim service under the HP Limited Warranty or against the seller under the legal guarantee.

Ireland: The HP Limited Warranty benefits apply in addition to any statutory rights from seller in relation to nonconformity of goods with the contract of sale. However various factors may impact your eligibility to receive these rights. Consumer statutory rights are not limited or affected in any manner by HP Care Pack. For further information, please consult the following link: Consumer Legal Guarantee (www.hp.com/go/eu-legal) or you may visit the European Consumer Centers website (http://ec.europa.eu/consumers/solving_consumer_disputes/non-judicial_redress/ecc-net/index_en.htm). Consumers have the right to choose whether to claim service under the HP Limited Warranty or against the seller under the legal guarantee.

Malta: The HP Limited Warranty benefits apply in addition to any legal rights to a two-year guarantee from seller of nonconformity of goods with the contract of sale; however various factors may impact your eligibility to receive these rights. Consumer statutory rights are not limited or affected in any manner by the HP Limited Warranty. For further information, please consult the following link: Consumer Legal Guarantee (www.hp.com/go/eu-legal) or you may visit the European Consumer Centers website (http://ec.europa.eu/consumers/solving_consumer_disputes/non-judicial_redress/ecc-net/index_en.htm). Consumers have the right to choose whether to claim service under the HP Limited Warranty or against the seller under two-year legal guarantee.

Rakúsko, Belgicko, Nemecko a Luxembursko

Die beschränkte HP Herstellergarantie ist eine von HP auf freiwilliger Basis angebotene kommerzielle Garantie. Der Name und die Adresse der HP Gesellschaft, die in Ihrem Land für die Gewährung der beschränkten HP Herstellergarantie verantwortlich ist, sind wie folgt:

Deutschland: HP Deutschland GmbH, Schickardstr. 32, D-71034 Böblingen

Österreich: HP Austria GmbH., Technologiesstrasse 5, A-1120 Wien

Luxemburg: Hewlett-Packard Luxembourg S.C.A., 75, Parc d'Activités Capellen, Rue Pafeburc, L-8308 Capellen

Belgien: HP Belgium BVBA, Hermeslaan 1A, B-1831 Diegem

Die Rechte aus der beschränkten HP Herstellergarantie gelten zusätzlich zu den gesetzlichen Ansprüchen wegen Sachmängeln auf eine zweijährige Gewährleistung ab dem Lieferdatum. Ob Sie Anspruch auf diese Rechte haben, hängt von zahlreichen Faktoren ab. Die Rechte des Kunden sind in keiner Weise durch die

beschränkte HP Herstellergarantie eingeschränkt bzw. betroffen. Weitere Hinweise finden Sie auf der folgenden Website: Gewährleistungsansprüche für Verbraucher (www.hp.com/go/eu-legal) oder Sie können die Website des Europäischen Verbraucherzentrums (http://ec.europa.eu/consumers/solving_consumer_disputes/non-judicial_redress/ecc-net/index_en.htm) besuchen. Verbraucher haben das Recht zu wählen, ob sie eine Leistung von HP gemäß der beschränkten HP Herstellergarantie in Anspruch nehmen oder ob sie sich gemäß der gesetzlichen zweijährigen Haftung für Sachmängel (Gewährleistung) sich an den jeweiligen Verkäufer wenden.

Belgicko, Francúzsko a Luxembursko

La garantie limitée HP est une garantie commerciale fournie volontairement par HP. Voici les coordonnées de l'entité HP responsable de l'exécution de la garantie limitée HP dans votre pays:

France: HP France SAS, société par actions simplifiée identifiée sous le numéro 448 694 133 RCS Evry, 1 Avenue du Canada, 91947, Les Ulis

G.D. Luxembourg: Hewlett-Packard Luxembourg S.C.A., 75, Parc d'Activités Capellen, Rue Pafebruc, L-8308 Capellen

Belgique: HP Belgium BVBA, Hermeslaan 1A, B-1831 Diegem

France: Les avantages de la garantie limitée HP s'appliquent en complément des droits dont vous disposez au titre des garanties légales applicables dont le bénéfice est soumis à des conditions spécifiques. Vos droits en tant que consommateur au titre de la garantie légale de conformité mentionnée aux articles L. 211-4 à L. 211-13 du Code de la Consommation et de celle relatives aux défauts de la chose vendue, dans les conditions prévues aux articles 1641 à 1648 et 2232 du Code de Commerce ne sont en aucune façon limités ou affectés par la garantie limitée HP. Pour de plus amples informations, veuillez consulter le lien suivant : Garanties légales accordées au consommateur (www.hp.com/go/eu-legal). Vous pouvez également consulter le site Web des Centres européens des consommateurs (http://ec.europa.eu/consumers/solving_consumer_disputes/non-judicial_redress/ecc-net/index_en.htm). Les consommateurs ont le droit de choisir d'exercer leurs droits au titre de la garantie limitée HP, ou auprès du vendeur au titre des garanties légales applicables mentionnées ci-dessus.

POUR RAPPEL:

Garantie Légale de Conformité:

« Le vendeur est tenu de livrer un bien conforme au contrat et répond des défauts de conformité existant lors de la délivrance.

Il répond également des défauts de conformité résultant de l'emballage, des instructions de montage ou de l'installation lorsque celle-ci a été mise à sa charge par le contrat ou a été réalisée sous sa responsabilité ».

Article L211-5 du Code de la Consommation:

« Pour être conforme au contrat, le bien doit:

1° Etre propre à l'usage habituellement attendu d'un bien semblable et, le cas échéant:

- correspondre à la description donnée par le vendeur et posséder les qualités que celui-ci a présentées à l'acheteur sous forme d'échantillon ou de modèle;

- présenter les qualités qu'un acheteur peut légitimement attendre eu égard aux déclarations publiques faites par le vendeur, par le producteur ou par son représentant, notamment dans la publicité ou l'étiquetage;

2° Ou présenter les caractéristiques définies d'un commun accord par les parties ou être propre à tout usage spécial recherché par l'acheteur, porté à la connaissance du vendeur et que ce dernier a accepté ».

Article L211-12 du Code de la Consommation:

« L'action résultant du défaut de conformité se prescrit par deux ans à compter de la délivrance du bien ».

Garantie des vices cachés

Article 1641 du Code Civil : « Le vendeur est tenu de la garantie à raison des défauts cachés de la chose vendue qui la rendent impropre à l'usage auquel on la destine, ou qui diminuent tellement cet usage que l'acheteur ne l'aurait pas acquise, ou n'en aurait donné qu'un moindre prix, s'il les avait connus. »

Article 1648 alinéa 1 du Code Civil:

« L'action résultant des vices rédhibitoires doit être intentée par l'acquéreur dans un délai de deux ans à compter de la découverte du vice. »

G.D. Luxembourg et Belgique: Les avantages de la garantie limitée HP s'appliquent en complément des droits dont vous disposez au titre de la garantie de non-conformité des biens avec le contrat de vente. Cependant, de nombreux facteurs peuvent avoir un impact sur le bénéfice de ces droits. Vos droits en tant que consommateur au titre de ces garanties ne sont en aucune façon limités ou affectés par la garantie limitée HP. Pour de plus amples informations, veuillez consulter le lien suivant : Garanties légales accordées au consommateur (www.hp.com/go/eu-legal) ou vous pouvez également consulter le site Web des Centres européens des consommateurs (http://ec.europa.eu/consumers/solving_consumer_disputes/non-judicial_redress/ecc-net/index_en.htm). Les consommateurs ont le droit de choisir de réclamer un service sous la garantie limitée HP ou auprès du vendeur au cours d'une garantie légale de deux ans.

Taliansko

La Garanzia limitata HP è una garanzia commerciale fornita volontariamente da HP. Di seguito sono indicati nome e indirizzo della società HP responsabile della fornitura dei servizi coperti dalla Garanzia limitata HP nel vostro Paese:

Italia: HP Italy S.r.l., Via G. Di Vittorio 9, 20063 Cernusco S/Naviglio

I vantaggi della Garanzia limitata HP vengono concessi ai consumatori in aggiunta ai diritti derivanti dalla garanzia di due anni fornita dal venditore in caso di non conformità dei beni rispetto al contratto di vendita. Tuttavia, diversi fattori possono avere un impatto sulla possibilità di beneficiare di tali diritti. I diritti spettanti ai consumatori in forza della garanzia legale non sono in alcun modo limitati, né modificati dalla Garanzia limitata HP. Per ulteriori informazioni, si prega di consultare il seguente link: Garanzia legale per i clienti (www.hp.com/go/eu-legal), oppure visitare il sito Web dei Centri europei per i consumatori (http://ec.europa.eu/consumers/solving_consumer_disputes/non-judicial_redress/ecc-net/index_en.htm). I consumatori hanno il diritto di scegliere se richiedere un servizio usufruendo della Garanzia limitata HP oppure rivolgendosi al venditore per far valere la garanzia legale di due anni.

Španielsko

Su Garantía limitada de HP es una garantía comercial voluntariamente proporcionada por HP. El nombre y dirección de las entidades HP que proporcionan la Garantía limitada de HP (garantía comercial adicional del fabricante) en su país es:

España: Hewlett-Packard Española S.L. Calle Vicente Aleixandre, 1 Parque Empresarial Madrid - Las Rozas, E-28232 Madrid

Los beneficios de la Garantía limitada de HP son adicionales a la garantía legal de 2 años a la que los consumidores tienen derecho a recibir del vendedor en virtud del contrato de compraventa; sin embargo, varios factores pueden afectar su derecho a recibir los beneficios bajo dicha garantía legal. A este respecto, la Garantía limitada de HP no limita o afecta en modo alguno los derechos legales del consumidor (www.hp.com/go/eu-legal). Para más información, consulte el siguiente enlace: Garantía legal del

consumidor o puede visitar el sitio web de los Centros europeos de los consumidores (http://ec.europa.eu/consumers/solving_consumer_disputes/non-judicial_redress/ecc-net/index_en.htm). Los clientes tienen derecho a elegir si reclaman un servicio acogiéndose a la Garantía limitada de HP o al vendedor de conformidad con la garantía legal de dos años.

Dánsko

Den begrænsede HP-garanti er en garanti, der ydes frivilligt af HP. Navn og adresse på det HP-selskab, der er ansvarligt for HP's begrænsede garanti i dit land, er som følger:

Danmark: HP Inc Danmark ApS, Engholm Parkvej 8, 3450, Allerød

Den begrænsede HP-garanti gælder i tillæg til eventuelle juridiske rettigheder, for en toårig garanti fra sælgeren af varer, der ikke er i overensstemmelse med salgsaftalen, men forskellige faktorer kan dog påvirke din ret til at opnå disse rettigheder. Forbrugerens lovbestemte rettigheder begrænses eller påvirkes ikke på nogen måde af den begrænsede HP-garanti. Se nedenstående link for at få yderligere oplysninger: Forbrugerens juridiske garanti (www.hp.com/go/eu-legal) eller du kan besøge De Europæiske Forbrugercentres websted (http://ec.europa.eu/consumers/solving_consumer_disputes/non-judicial_redress/ecc-net/index_en.htm). Forbrugere har ret til at vælge, om de vil gøre krav på service i henhold til HP's begrænsede garanti eller hos sælger i henhold til en toårig juridisk garanti.

Nórsko

HPs garanti er en begrenset og kommersiell garanti som HP selv har valgt å tilby. Følgende lokale selskap inntår for garantien:

Norge: HP Norge AS, Rolfbuktveien 4b, 1364 Fornebu

HPs garanti kommer i tillegg til det mangelsansvar HP har i henhold til norsk forbrukerkjøpslovgivning, hvor reklamasjonsperioden kan være to eller fem år, avhengig av hvor lenge salgsgjenstanden var ment å vare. Ulike faktorer kan imidlertid ha betydning for om du kvalifiserer til å kreve avhjelp iht slikt mangelsansvar. Forbrukerens lovmessige rettigheter begrenses ikke av HPs garanti. Hvis du vil ha mer informasjon, kan du klikke på følgende kobling: Juridisk garanti for forbruker (www.hp.com/go/eu-legal) eller du kan besøke nettstedet til de europeiske forbrukersentrene (http://ec.europa.eu/consumers/solving_consumer_disputes/non-judicial_redress/ecc-net/index_en.htm). Forbrukere har retten til å velge å kreve service under HPs garanti eller iht selgerens lovpålagte mangelsansvar.

Švédsko

HP:s begränsade garanti är en kommersiell garanti som tillhandahålls frivilligt av HP. Namn och adress till det HP-företag som ansvarar för HP:s begränsade garanti i ditt land är som följer:

Sverige: HP PPS Sverige AB, SE-169 73 Stockholm

Fördelarna som ingår i HP:s begränsade garanti gäller utöver de lagstadgade rättigheterna till tre års garanti från säljaren angående varans bristande överensstämmelse gentemot köpeavtalet, men olika faktorer kan påverka din rätt att utnyttja dessa rättigheter. Konsumentens lagstadgade rättigheter varken begränsas eller påverkas på något sätt av HP:s begränsade garanti. Mer information får du om du följer denna länk: Lagstadgad garanti för konsumenter (www.hp.com/go/eu-legal) eller så kan du gå till European Consumer Centers webbplats (http://ec.europa.eu/consumers/solving_consumer_disputes/non-judicial_redress/ecc-net/index_en.htm). Konsumenter har rätt att välja om de vill ställa krav enligt HP:s begränsade garanti eller på säljaren enligt den lagstadgade treåriga garantin.

Portugalsko

A Garantia Limitada HP é uma garantia comercial fornecida voluntariamente pela HP. O nome e a morada da entidade HP responsável pela prestação da Garantia Limitada HP no seu país são os seguintes:

Portugal: HPCP – Computing and Printing Portugal, Unipessoal, Lda., Edifício D. Sancho I, Quinta da Fonte, Porto Salvo, Lisboa, Oeiras, 2740 244

As vantagens da Garantia Limitada HP aplicam-se cumulativamente com quaisquer direitos decorrentes da legislação aplicável à garantia de dois anos do vendedor, relativa a defeitos do produto e constante do contrato de venda. Existem, contudo, vários fatores que poderão afetar a sua elegibilidade para beneficiar de tais direitos. Os direitos legalmente atribuídos aos consumidores não são limitados ou afetados de forma alguma pela Garantia Limitada HP. Para mais informações, consulte a ligação seguinte: Garantia legal do consumidor (www.hp.com/go/eu-legal) ou visite o Web site da Rede dos Centros Europeus do Consumidor (http://ec.europa.eu/consumers/solving_consumer_disputes/non-judicial_redress/ecc-net/index_en.htm). Os consumidores têm o direito de escolher se pretendem reclamar assistência ao abrigo da Garantia Limitada HP ou contra o vendedor ao abrigo de uma garantia jurídica de dois anos.

Grécko a Cyprus

Η Περιορισμένη εγγύηση HP είναι μια εμπορική εγγύηση η οποία παρέχεται εθελοντικά από την HP. Η επωνυμία και η διεύθυνση του νομικού προσώπου HP που παρέχει την Περιορισμένη εγγύηση HP στη χώρα σας είναι η εξής:

Ελλάδα /Κύπρος: HP Printing and Personal Systems Hellas EPE, Tzavella 1-3, 15232 Chalandri, Attiki

Ελλάδα /Κύπρος: HP Συστήματα Εκτύπωσης και Προσωπικών Υπολογιστών Ελλάς Εταιρεία Περιορισμένης Ευθύνης, Tzavella 1-3, 15232 Chalandri, Attiki

Τα προνόμια της Περιορισμένης εγγύησης HP ισχύουν επιπλέον των νόμιμων δικαιωμάτων για διετή εγγύηση έναντι του Πωλητή για τη μη συμμόρφωση των προϊόντων με τις συνομολογημένες συμβατικά ιδιότητες, ωστόσο η άσκηση των δικαιωμάτων σας αυτών μπορεί να εξαρτάται από διάφορους παράγοντες. Τα νόμιμα δικαιώματα των καταναλωτών δεν περιορίζονται ούτε επηρεάζονται καθ' οιονδήποτε τρόπο από την Περιορισμένη εγγύηση HP. Για περισσότερες πληροφορίες, συμβουλευτείτε την ακόλουθη τοποθεσία web: Νόμιμη εγγύηση καταναλωτή (www.hp.com/go/eu-legal) ή μπορείτε να επισκεφτείτε την τοποθεσία web των Ευρωπαϊκών Κέντρων Καταναλωτή (http://ec.europa.eu/consumers/solving_consumer_disputes/non-judicial_redress/ecc-net/index_en.htm). Οι καταναλωτές έχουν το δικαίωμα να επιλέξουν αν θα αξιώσουν την υπηρεσία στα πλαίσια της Περιορισμένης εγγύησης HP ή από τον πωλητή στα πλαίσια της νόμιμης εγγύησης δύο ετών.

Madársko

A HP korlátozott jótállás egy olyan kereskedelmi jótállás, amelyet a HP a saját elhatározásából biztosít. Az egyes országokban a HP mint gyártó által vállalt korlátozott jótállást biztosító HP vállalatok neve és címe:

Magyarország: HP Inc Magyarország Kft., H-1117 Budapest, Alíz utca 1.

A HP korlátozott jótállásban biztosított jogok azokon a jogokon felül illetik meg Önt, amelyek a termékeknek az adásvételi szerződés szerinti minőségére vonatkozó kétéves, jogszabályban foglalt eladói szavatosságból, továbbá ha az Ön által vásárolt termékre alkalmazandó, a jogszabályban foglalt kötelező eladói jótállásból erednek, azonban számos körülmény hatással lehet arra, hogy ezek a jogok Önt megilletik-e. További információért kérjük, keresse fel a következő webhelyet: Jogi Tájékoztató Fogyasztóknak (www.hp.com/go/eu-legal) vagy látogassa meg az Európai Fogyasztói Központok webhelyét (http://ec.europa.eu/consumers/solving_consumer_disputes/non-judicial_redress/ecc-net/index_en.htm). A fogyasztóknak jogában áll, hogy megválasszák, hogy a jótállással kapcsolatos igényüket a HP korlátozott

jótállás alapján vagy a kétéves, jogszabályban foglalt eladói szavatosság, illetve, ha alkalmazandó, a jogszabályban foglalt kötelező eladói jótállás alapján érvényesítik.

Česká republika

Omezená záruka HP je obchodní zárukou dobrovolně poskytovanou společností HP. Názvy a adresy společností skupiny HP, které odpovídají za plnění omezené záruky HP ve vaší zemi, jsou následující:

Česká republika: HP Inc Czech Republic s. r. o., Za Brumlovkou 5/1559, 140 00 Praha 4

Výhody, poskytované omezenou zárukou HP, se uplatňují jako doplněk k jakýmkoli právním nárokům na dvouletou záruku poskytnutou prodejcem v případě nesouladu zboží s kupní smlouvou. Váš nárok na uznání těchto práv však může záviset na mnohých faktorech. Omezená záruka HP žádným způsobem neomezuje ani neovlivňuje zákonná práva zákazníka. Další informace získáte kliknutím na následující odkaz: Zákonná záruka spotřebitele (www.hp.com/go/eu-legal) případně můžete navštívit webové stránky Evropského spotřebitelského centra (http://ec.europa.eu/consumers/solving_consumer_disputes/non-judicial_redress/ecc-net/index_en.htm). Spotřebitelé mají právo se rozhodnout, zda chtějí službu reklamovat v rámci omezené záruky HP nebo v rámci zákonem stanovené dvouleté záruky u prodejce.

Slovensko

Obmedzená záruka HP je obchodná záruka, ktorú spoločnosť HP poskytuje dobrovoľne. Meno a adresa subjektu HP, ktorý zabezpečuje plnenie vyplývajúce z Obmedzenej záruky HP vo vašej krajine/regióne:

Slovenská republika: HP Inc Slovakia, s.r.o., Galvaniho 7, 821 04 Bratislava

Výhody Obmedzenej záruky HP sa uplatnia vedľa prípadných zákazníkových zákonných nárokov voči predávajúcemu z chýb, ktoré spočívajú v nesúlade vlastností tovaru s jeho popisom podľa predmetnej zmluvy. Možnosť uplatnenia takých prípadných nárokov však môže závisieť od rôznych faktorov. Služby Obmedzenej záruky HP žiadnym spôsobom neobmedzujú ani neovplyvňujú zákonné práva zákazníka, ktorý je spotrebiteľom. Ďalšie informácie nájdete na nasledujúcom prepojení: Zákonná záruka spotrebiteľa (www.hp.com/go/eu-legal), prípadne môžete navštíviť webovú lokalitu európskych zákazníckych stredísk (http://ec.europa.eu/consumers/solving_consumer_disputes/non-judicial_redress/ecc-net/index_en.htm). Spotrebiteľia majú právo zvoliť si, či chcú uplatniť servis v rámci Obmedzenej záruky HP alebo počas zákonnej dvojročnej záručnej lehoty u predajcu.

Pol'sko

Ograniczona gwarancja HP to komercyjna gwarancja udzielona dobrowolnie przez HP. Nazwa i adres podmiotu HP odpowiedzialnego za realizację Ograniczonej gwarancji HP w Polsce:

Polska: HP Inc Polska sp. z o.o., Szturmowa 2a, 02-678 Warszawa, wpisana do rejestru przedsiębiorców prowadzonego przez Sąd Rejonowy dla m.st. Warszawy w Warszawie, XIII Wydział Gospodarczy Krajowego Rejestru Sądowego, pod numerem KRS 0000546115, NIP 5213690563, REGON 360916326, GIOŚ E0020757WZBW, kapitał zakładowy 480.000 PLN.

Świadczenia wynikające z Ograniczonej gwarancji HP stanowią dodatek do praw przysługujących nabywcy w związku z dwuletnią odpowiedzialnością sprzedawcy z tytułu niezgodności towaru z umową (rękojmią). Niemniej, na możliwość korzystania z tych praw mają wpływ różne czynniki. Ograniczona gwarancja HP w żaden sposób nie ogranicza praw konsumenta ani na nie nie wpływa. Więcej informacji można znaleźć pod następującym łączem: Gwarancja prawna konsumenta (www.hp.com/go/eu-legal), można także odwiedzić stronę internetową Europejskiego Centrum Konsumentckiego (http://ec.europa.eu/consumers/solving_consumer_disputes/non-judicial_redress/ecc-net/index_en.htm). Konsumentci mają prawo wyboru co do możliwości skorzystania albo z usług gwarancyjnych przysługujących w ramach Ograniczonej gwarancji HP albo z uprawnień wynikających z dwuletniej rękojmi w stosunku do sprzedawcy.

Bulharsko

Ограничената гаранция на HP представлява търговска гаранция, доброволно предоставяна от HP. Името и адресът на дружеството на HP за вашата страна, отговорно за предоставянето на гаранционната поддръжка в рамките на Ограничената гаранция на HP, са както следва:

HP Inc Bulgaria EOOD (Ейч Пи Инк България ЕООД), гр. София 1766, район р-н Младост, бул. Околовръстен Път No 258, Бизнес Център Камбаните

Предимствата на Ограничената гаранция на HP се прилагат в допълнение към всички законови права за двугодишна гаранция от продавача при несъответствие на стоката с договора за продажба. Въпреки това, различни фактори могат да окажат влияние върху условията за получаване на тези права. Законовите права на потребителите не са ограничени или засегнати по никакъв начин от Ограничената гаранция на HP. За допълнителна информация, моля вижте Правната гаранция на потребителя (www.hp.com/go/eu-legal) или посетете уебсайта на Европейския потребителски център (http://ec.europa.eu/consumers/solving_consumer_disputes/non-judicial_redress/ecc-net/index_en.htm). Потребителите имат правото да избират дали да претендират за извършване на услуга в рамките на Ограничената гаранция на HP или да потърсят такава от търговеца в рамките на двугодишната правна гаранция.

Rumunsko

Garanția limitată HP este o garanție comercială furnizată în mod voluntar de către HP. Numele și adresa entității HP răspunzătoare de punerea în aplicare a Garanției limitate HP în țara dumneavoastră sunt următoarele:

România: HP Inc Romania SRL, 5 Fabrica de Glucoza Str., Building F, Ground Floor and Floor 8, 2nd District, București

Beneficiile Garanției limitate HP se aplică suplimentar față de orice drepturi privind garanția de doi ani oferită de vânzător pentru neconformitatea bunurilor cu contractul de vânzare; cu toate acestea, diversi factori pot avea impact asupra eligibilității dvs. de a beneficia de aceste drepturi. Drepturile legale ale consumatorului nu sunt limitate sau afectate în vreun fel de Garanția limitată HP. Pentru informații suplimentare consultați următorul link: гаранцията acordată потребителите по закон (www.hp.com/go/eu-legal) или можете да посетите сайта на Европейския център за защита на потребителите (http://ec.europa.eu/consumers/solving_consumer_disputes/non-judicial_redress/ecc-net/index_en.htm). Потребителите имат правото да изберат дали да претендират за извършване на услуга в рамките на Ограничената гаранция на HP или да потърсят такава от търговеца в рамките на двугодишната правна гаранция.

Belgicko a Holandsko

De Beperkte Garantie van HP is een commerciële garantie vrijwillig verstrekt door HP. De naam en het adres van de HP-entiteit die verantwoordelijk is voor het uitvoeren van de Beperkte Garantie van HP in uw land is als volgt:

Nederland: HP Nederland B.V., Startbaan 16, 1187 XR Amstelveen

België: HP Belgium BVBA, Hermeslaan 1A, B-1831 Diegem

De voordelen van de Beperkte Garantie van HP vormen een aanvulling op de wettelijke garantie voor consumenten gedurende twee jaren na de levering te verlenen door de verkoper bij een gebrek aan conformiteit van de goederen met de relevante verkoopovereenkomst. Niettemin kunnen diverse factoren een impact hebben op uw eventuele aanspraak op deze wettelijke rechten. De wettelijke rechten van de consument worden op geen enkele wijze beperkt of beïnvloed door de Beperkte Garantie van HP. Raadpleeg voor meer informatie de volgende webpagina: Wettelijke garantie van de consument (www.hp.com/go/eu-legal) of u kan de website van het Europees Consumenten Centrum bezoeken (http://ec.europa.eu/consumers/solving_consumer_disputes/non-judicial_redress/ecc-net/index_en.htm). Consumenten hebben

het recht om te kiezen tussen enerzijds de Beperkte Garantie van HP of anderzijds het aanspreken van de verkoper in toepassing van de wettelijke garantie.

Fínsko

HP:n rajoitettu takuu on HP:n vapaaehtoisesti antama kaupallinen takuu. HP:n myöntämästä takuusta maassanne vastaavan HP:n edustajan yhteystiedot ovat:

Suomi: HP Finland Oy, Piispankalliontie, FIN - 02200 Espoo

HP:n takuun edut ovat voimassa mahdollisten kuluttajansuojalakiin perustuvien oikeuksien lisäksi sen varalta, että tuote ei vastaa myyntisopimusta. Saat lisätietoja seuraavasta linkistä: Kuluttajansuoja (www.hp.com/go/eu-legal) tai voit käydä Euroopan kuluttajakeskuksen sivustolla (http://ec.europa.eu/consumers/solving_consumer_disputes/non-judicial_redress/ecc-net/index_en.htm). Kuluttajilla on oikeus vaatia virheen korjausta HP:n takuun ja kuluttajansuojan perusteella HP:lta tai myyjältä.

Slovinsko

Omejena garancija HP je prostovoljna trgovska garancija, ki jo zagotavlja podjetje HP. Ime in naslov poslovne enote HP, ki je odgovorna za omejeno garancijo HP v vaši državi, sta naslednja:

Slovenija: Hewlett-Packard Europe B.V., Amsterdam, Meyrin Branch, Route du Nant-d'Avril 150, 1217 Meyrin, Switzerland

Ugodnosti omejene garancije HP veljajo poleg zakonskih pravic, ki ob sklenitvi kupoprodajne pogodbe izhajajo iz dveletne garancije prodajalca v primeru neskladnosti blaga, vendar lahko na izpolnjevanje pogojev za uveljavitev pravic vplivajo različni dejavniki. Omejena garancija HP nikakor ne omejuje strankinih z zakonom predpisanih pravic in ne vpliva nanje. Za dodatne informacije glejte naslednjo povezavo: Strankino pravno jamstvo (www.hp.com/go/eu-legal); ali pa obiščite spletno mesto evropskih središč za potrošnike (http://ec.europa.eu/consumers/solving_consumer_disputes/non-judicial_redress/ecc-net/index_en.htm). Potrošniki imajo pravico izbrati, ali bodo uveljavljali pravice do storitev v skladu z omejeno garancijo HP ali proti prodajalcu v skladu z dvoletno zakonsko garancijo.

Chorvátsko

HP ograničeno jamstvo komercijalno je dobrovoljno jamstvo koje pruža HP. Ime i adresa HP subjekta odgovornog za HP ograničeno jamstvo u vašoj državi:

Hrvatska: HP Computing and Printing d.o.o. za računalne i srodne aktivnosti, Radnička cesta 41, 10000 Zagreb

Pogodnosti HP ograničenog jamstva vrijede zajedno uz sva zakonska prava na dvogodišnje jamstvo kod bilo kojeg prodavača s obzirom na nepodudaranje robe s ugovorom o kupnji. Međutim, razni faktori mogu utjecati na vašu mogućnost ostvarivanja tih prava. HP ograničeno jamstvo ni na koji način ne utječe niti ne ograničava zakonska prava potrošača. Dodatne informacije potražite na ovoj adresi: Zakonsko jamstvo za potrošače (www.hp.com/go/eu-legal) ili možete posjetiti web-mjesto Evropskih potrošačkih centara (http://ec.europa.eu/consumers/solving_consumer_disputes/non-judicial_redress/ecc-net/index_en.htm). Potrošači imaju pravo odabrati žele li ostvariti svoja potraživanja u sklopu HP ograničenog jamstva ili pravnog jamstva prodavača u trajanju ispod dvije godine.

Lotyšsko

HP ierobežotā garantija ir komercgarantija, kuru brīvprātīgi nodrošina HP. HP uzņēmums, kas sniedz HP ierobežotās garantijas servisa nodrošinājumu jūsu valstī:

Latvija: HP Finland Oy, PO Box 515, 02201 Espoo, Finland

HP ierobežotās garantijas priekšrocības tiek piedāvātas papildus jebkurām likumīgajām tiesībām uz pārdevēja un/vai ražotāju nodrošinātu divu gadu garantiju gadījumā, ja preces neatbilst pirkuma līgumam, tomēr šo tiesību saņemšanu var ietekmēt vairāki faktori. HP ierobežotā garantija nekādā veidā neierobežo un neietekmē patērētāju likumīgās tiesības. Lai iegūtu plašāku informāciju, izmantojiet šo saiti: Patērētāju likumīgā garantija (www.hp.com/go/eu-legal) vai arī Eiropas Patērētāju tiesību aizsardzības centra tīmekļa vietni (http://ec.europa.eu/consumers/solving_consumer_disputes/non-judicial_redress/ecc-net/index_en.htm). Patērētājiem ir tiesības izvēlēties, vai pieprasīt servisa nodrošinājumu saskaņā ar HP ierobežoto garantiju, vai arī pārdevēja sniegto divu gadu garantiju.

Litva

HP ribotoji garantija yra HP savanoriškai teikiama komercinė garantija. Toliau pateikiami HP bendrovių, teikiančių HP garantiją (gamintojo garantiją) jūsų šalyje, pavadinimai ir adresai:

Lietuva: HP Finland Oy, PO Box 515, 02201 Espoo, Finland

HP ribotoji garantija papildomai taikoma kartu su bet kokiomis kitomis įstatymais nustatytais teisėmis į pardavėjo suteikiamą dviejų metų laikotarpio garantiją dėl prekių atitikties pardavimo sutarčiai, tačiau tai, ar jums ši teisė bus suteikiama, gali priklausyti nuo įvairių aplinkybių. HP ribotoji garantija niekaip neapriboja ir neįtakoja įstatymais nustatytų vartotojo teisių. Daugiau informacijos rasite paspaudę šią nuorodą: Teisinė vartotojo garantija (www.hp.com/go/eu-legal) arba apsilankę Europos vartotojų centro internetinėje svetainėje (http://ec.europa.eu/consumers/solving_consumer_disputes/non-judicial_redress/ecc-net/index_en.htm). Vartotojai turi teisę prašyti atlikti techninį aptarnavimą pagal HP ribotąją garantiją arba pardavėjo teikiamą dviejų metų įstatymais nustatytą garantiją.

Estónsko

HP piiratud garantii on HP poolt vabatahtlikult pakutav kaubanduslik garantii. HP piiratud garantii eest vastutab HP üksus aadressil:

Eesti: HP Finland Oy, PO Box 515, 02201 Espoo, Finland

HP piiratud garantii rakendub lisaks seaduses ettenähtud müüjapoolsele kaheaastasele garantiile, juhul kui toode ei vasta müügilepingu tingimustele. Siiski võib esineda asjaolusid, mille puhul teie jaoks need õigused ei pruugi kehtida. HP piiratud garantii ei piira ega mõjuta mingil moel tarbija seadusjärgseid õigusi. Lisateavet leiate järgmiselt lingilt: tarbija õiguslik garantii (www.hp.com/go/eu-legal) või võite külastada Euroopa tarbijakeskuste veebisaiti (http://ec.europa.eu/consumers/solving_consumer_disputes/non-judicial_redress/ecc-net/index_en.htm). Tarbijal on õigus valida, kas ta soovib kasutada HP piiratud garantiid või seadusega ette nähtud müüjapoolset kaheaastast garantiid.

Rusko

Срок службы принтера для России

Срок службы данного принтера HP составляет пять лет в нормальных условиях эксплуатации. Срок службы отсчитывается с момента ввода принтера в эксплуатацию. В конце срока службы HP рекомендует посетить веб-сайт нашей службы поддержки по адресу <http://www.hp.com/support> и/или связаться с авторизованным поставщиком услуг HP для получения рекомендаций в отношении дальнейшего безопасного использования принтера.

Záruka s prémieovou ochranou od spoločnosti HP: Vyhlásenie o obmedzenej záruke na kazety s tonerom LaserJet

Za tento produkt spoločnosti HP sa ručí, že nebude obsahovať chyby materiálu ani spracovania.

Táto záruka sa nevzťahuje na produkty, ktoré (a) sa doplnili, obnovili, prerobili alebo do ktorých sa svojvoľne akýmkoľvek spôsobom zasahovalo, (b) vykazujú problémy spôsobené zneužitím, nesprávnym uskladnením alebo prevádzkou mimo uvedených technických údajov prostredia pre tlačiareň alebo (c) vykazujú opotrebovanie spôsobené bežným používaním.

Ak chcete získať záručné služby, vráťte produkt na mieste zakúpenia (s písomným popisom problému a tlačovými vzorkami) alebo sa obráťte na podporu pre zákazníkov spoločnosti HP. Na základe rozhodnutia spoločnosti HP sa vymení produkt, ktorý sa preukázal, že je chybný, alebo sa vám vráti jeho kúpna cena.

V ROZSAHU, KTORÝ UMOŽŇUJÚ MIESTNE ZÁKONY, JE VYŠŠIE UVEDENÁ ZÁRUKA EXKLUZÍVNA A ŽIADNA INÁ ZÁRUKA ALEBO STAV BEZ OHĽADU NA TO, ČI JE PÍSOMNÝ, ALEBO ÚSTNY, NIE JE VYSLOVENÝ ANI IMPLICITNÝ A SPOLOČNOSŤ HP ŠPECIFICKY ODMIETA AKÉKOL'VEK IMPLICITNÉ ZÁRUKY ALEBO PODMIENKY PREDAJNOSTI, DOSTATOČNEJ KVALITY A VHODNOSTI NA PRÍSLUŠNÝ ÚČEL.

V ROZSAHU, KTORÝ UMOŽŇUJÚ MIESTNE ZÁKONY, NEBUDÚ ZA ŽIADNYCH OKOLNOSTÍ SPOLOČNOSŤ HP ANI JEJ DODÁVATELIA ZODPOVEDNÍ ZA PRIAME, ŠPECIÁLNE, NÁHODNÉ, NÁSLEDNÉ (VRÁTANE STRATY ZISKU ALEBO ÚDAJOV) ANI INÉ POŠKODENIA BEZ OHĽADU NA TO, ČI SA ZAKLADAJÚ NA ZMLUVE, ÚMYSELNOM UBLIŽENÍ ALEBO INÝM SPÔSOBOM.

ZÁRUČNÉ PODMIENKY UVEDENÉ V TOMTO VYHLÁSENÍ OKREM ROZSAHU, KTORÝ JE ZO ZÁKONA POVOLENÝ, ICH NEVYLUČUJÚ, NEOBMEDZUJÚ ANI NEUPRAVUJÚ A OKREM POVINNÝCH ZÁKONNÝCH PRÁV SA VZŤAHUJÚ NA PREDAJ TOHTO PRODUKTU VÁM.

Politika spoločnosti HP týkajúca sa spotrebného materiálu od iných výrobcov

Spoločnosť HP nemôže odporúčať opätovné používanie nových alebo upravených kaziet s tonerom od iných výrobcov.



POZNÁMKA: Použitie inej kazety s tonerom než kazety s tonerom HP alebo jej znovu naplnenie sa netýka záruky poskytnutej zákazníkovi a ani dohody o poskytnutí podpory spoločnosti HP zákazníkovi. Ak však z dôvodu použitia znovu naplnenej kazety s tonerom alebo kazety od iného výrobcu dôjde k poruche alebo poškodeniu, spoločnosť HP poskytne štandardný čas a materiál na opravu produktu pre konkrétnu poruchu alebo poškodenie.

Webová lokalita spoločnosti HP zameraná na boj proti falzifikátom

Ak nainštalujete kazetu s tonerom HP a na ovládacom paneli sa zobrazí hlásenie, že jej výrobcom nie je spoločnosť HP, prejdite na adresu www.hp.com/go/anticounterfeit. Spoločnosť HP vám pomôže zistiť, či je kazeta originálna, a podnikne kroky na vyriešenie problému.

Nasledujúce situácie môžu signalizovať, že kazeta s tonerom nie je pôvodnou kazetou s tonerom od spoločnosti HP:

- Stránka so stavom spotrebného materiálu informuje o tom, že bol nainštalovaný spotrebný materiál od iného výrobcu ako spoločnosť HP.
- Pri používaní kazety s tonerom sa vyskytuje mnoho problémov.
- Kazeta sa líši od bežnej kazety (napríklad jej balenie sa líši od balenia výrobkov spoločnosti HP).

Údaje uložené na kazete s tonerom

Kazety s tonerom HP používané s týmto produktom obsahujú pamäťový čip, ktorý pomáha pri prevádzke zariadenia.

Okrem toho pamäťový čip zbiera limitovaný súbor informácií o používaní produktu, ktoré môžu zahŕňať nasledujúce údaje: dátum prvotnej inštalácie kazety s tonerom, dátum posledného použitia kazety s tonerom, počet strán vytlačených kazetou s tonerom, pokrytie stránky, použité režimy tlače, výskyt tlačových chýb a model zariadenia. Vďaka týmto informáciám môže spoločnosť HP navrhovať budúce produkty, ktoré dokonale spĺňajú požiadavky našich zákazníkov na kvalitu tlače.

Zozbierané údaje z pamäťového čipu kazety s tonerom neobsahujú informácie, na základe ktorých by bolo možné priradiť konkrétny produkt alebo kazetu s tonerom k danému zákazníkovi alebo používateľovi.

Spoločnosť HP zhromažďuje vzorky z pamäťových čipov kaziet s tonerom, ktoré boli vrátené v rámci programu bezplatného návratu a recyklácie HP (partneri HP Planet: www.hp.com/recycle). Pamäťové čipy z tohto zberu sa načítavajú a študujú s cieľom zdokonaľiť budúce produkty od spoločnosti HP. Partneri spoločnosti HP, ktorí pomáhajú recyklovať túto kazetu s tonerom, môžu mať tiež prístup k týmto údajom.

Každá externá spoločnosť, ktorá disponuje touto kazetou s tonerom, môže získať prístup k anonymným informáciám na pamäťovom čipe.

Licenčná zmluva koncového používateľa

PRED ZAČATÍM POUŽÍVANIA TOHTO SOFTVÉROVÉHO VYBAVENIA SI DÔKLADNE PREČÍTAJTE NASLEDUJÚCE INFORMÁCIE: táto licenčná zmluva koncového používateľa („EULA“) je zmluva medzi (a) vami (jednotlivce alebo jeden subjekt) a (b) spoločnosťou HP, Inc. („HP“), ktorá upravuje používanie akéhokoľvek softvérového produktu nainštalovaného vo vašom produkte HP alebo sprístupneného spoločnosťou HP s cieľom umožniť používanie tohto softvéru s vaším produktom HP („produkt HP“), ak takéto používanie neupravuje samostatná licenčná zmluva uzatvorená medzi vami a spoločnosťou HP alebo dodávateľmi jej produktov. Iný softvér môže obsahovať zmluvu EULA vo svojej dokumentácii online. Výraz „softvérový produkt“ označuje počítačový softvér vrátane prípadných pridružených médií, tlačených materiálov a dokumentácie online alebo v elektronickej podobe.

Súčasťou dodávky produktu HP môže byť dodatok alebo doplnenie tejto zmluvy EULA.

PRÁVA TÝKAJÚCE SA SOFTVÉROVÉHO PRODUKTU SA POSKYTUJÚ LEN V PRÍPADE, ŽE SÚHLASÍTE SO VŠETKÝMI PODMIENKAMI A POŽIADAVKAMI TEJTO LICENČNEJ ZMLUVY KONCOVÉHO POUŽÍVATEĽA. INŠTALOVANÍM, KOPÍROVANÍM, PREBRATÍM ALEBO INÝM POUŽÍVANÍM SOFTVÉROVÉHO PRODUKTU VYJADRUJETE SVOJ ZÁVÄZNÝ SÚHLAS S PODMIENKAMI UVEDENÝMI V TEJTO ZMLUVE EULA. AK S TÝMITO LICENČNÝMI PODMIENKAMI NESÚHLASÍTE, VAŠIM JEDINÝM NÁPRAVNÝM PROSTRIEDKOM JE VRÁTENIE NEPOUŽITÉHO PRODUKTU V ÚPLNOM STAVE (HARDVÉR A SOFTVÉR) DO 14 DNÍ – V TAKOM PRÍPADE DOSTANETE FINANČNÚ NÁHRADU V SÚLADE S PODMIENKAMI POSKYTOVANIA FINANČNÝCH NÁHRAD, KTORÉ PLATIA V MIESTE ZAKÚPENIA PRODUKTU.

- 1. UDELENIE LICENCIE.** Spoločnosť HP vám udeľuje nasledujúce práva pod podmienkou, že splníte všetky podmienky a požiadavky tejto zmluvy EULA:
 - a.** Použitie. Softvérový produkt môžete použiť v jednom počítači („váš počítač“). Ak ste softvérový produkt získali prostredníctvom siete internet a pôvodná licencia umožňovala jeho použitie vo viacerých počítačoch, softvérový produkt môžete inštalovať a používať iba v týchto počítačoch. Nesmiete oddeľovať jednotlivé súčasti softvérového produktu s cieľom použiť ich vo viacerých počítačoch. Nemáte právo distribuovať softvérový produkt. Softvérový produkt smiete načítať do dočasnej pamäte vášho počítača (RAM) na účely používania tohto produktu.
 - b.** Uloženie. Softvérový produkt smiete kopírovať do lokálnej pamäte alebo na ukladacie zariadenie produktu HP.
 - c.** Kopírovanie. Smiete vytvárať archívne alebo záložné kópie softvérového produktu pod podmienkou, že kópia obsahuje všetky pôvodné upozornenia týkajúce sa vlastníctva softvérového produktu a jej použitie sa obmedzuje výlučne na záložné účely.
 - d.** Vyhradenie práv. Spoločnosť HP a jej dodávateľia si vyhradzujú všetky práva, ktoré vám nie sú výlučne udelené touto licenčnou zmluvou.
 - e.** Voľne šíriteľný softvér. Bez ohľadu na podmienky a požiadavky tejto zmluvy EULA platí, že pre udeľovanie licencie na používanie akýchkoľvek častí softvérového produktu v podobe softvéru, ktorý nie je vlastníctvom spoločnosti HP alebo ho šíria v rámci verejnej licencie tretie strany („voľne šíriteľný softvér“), platia podmienky a požiadavky softvérovej licenčnej zmluvy dodávanej spoločne s daným voľne šíriteľným softvérom, či už v podobe samostatnej zmluvy, štandardnej licencie, alebo elektronických licenčných podmienok odsúhlasených v čase prevzatia produktu. Používanie voľne šíriteľného programu z vašej strany v plnej miere upravujú podmienky a požiadavky takejto licencie.
 - f.** Riešenie na obnovu. Akékoľvek riešenie na obnovu softvéru poskytované s vaším produktom HP alebo určené na použitie s ním, či už v podobe riešenia určeného na inštaláciu na pevný disk, riešenia na obnovu s možnosťou spúšťania z externého média (napr. disketa, disk CD alebo DVD), príp. porovnateľného riešenia dodaného v akejkoľvek inej podobe, je dovolené používať výlučne na obnovenie obsahu pevného disku produktu HP, ku ktorému bolo riešenie na obnovu pôvodne

zakúpené. Ak riešenie na obnovu obsahuje softvér, ktorý je súčasťou ktoréhokoľvek operačného systému od spoločnosti Microsoft, používanie takéhoto softvéru upravujú podmienky licenčnej zmluvy spoločnosti Microsoft.

2. **INOVÁCIE.** Ak chcete použiť softvérový produkt, ktorý má charakter inovácie, najskôr musíte získať licenciu na používanie pôvodného softvérového produktu s nárokom na inováciu zo strany spoločnosti HP. Po vykonaní inovácie už viac nesmiete používať pôvodný softvérový produkt, na základe ktorého vznikol nárok na vykonanie inovácie. Používaním softvérového produktu zároveň udeľujete spoločnosti HP povolenie na automatický prístup k vášmu produktu HP, keď je produkt pripojený na internet, s cieľom vykonať kontrolu verzie alebo stavu určitých softvérových produktov a umožniť jej automaticky preberať a inštalovať inovácie alebo aktualizácie daných softvérových produktov vo vašom produkte HP v záujme zaistenia distribúcie nových verzií alebo aktualizácií potrebných na zachovanie funkčnosti, výkonu alebo zabezpečenia softvéru HP a vášho produktu HP, ako aj v záujme zefektívnenia poskytovania podpory a ďalších služieb pre používateľa. V určitých prípadoch a v závislosti od typu inovácie alebo aktualizácie budete dostávať upozornenia (napr. v podobe kontextových správ) s výzvou na vykonanie inovácie alebo aktualizácie.
3. **DOPLNKOVÝ SOFTVÉR.** Táto zmluva EULA sa vzťahuje na aktualizácie alebo doplnky pre pôvodný softvérový produkt poskytované spoločnosťou HP, ak spoločnosť HP pre aktualizáciu alebo doplnok neposkytne iné podmienky. V prípade rozporu medzi týmito podmienkami budú prednostne platiť podmienky doručené spolu s aktualizáciou alebo doplnkom.
4. **PRENÁŠANIE.**
 - a. Tretia strana. Pôvodný používateľ softvérového produktu smie jedenkrát preniesť softvérový produkt k inému koncovému používateľovi. Akýkoľvek prenos musí obsahovať všetky súčasti, médiá, tlačené materiály, túto zmluvu EULA a Certifikát pravosti (ak je k dispozícii). Prenos nesmie byť nepriamy, ako napríklad konsignácia. Koncový používateľ, ktorý prijíma prenášaný produkt, musí pred prenosom vyjadriť súhlas so všetkými podmienkami uvedenými v zmluve EULA. Po prenose softvérového produktu sa platnosť vašej licencie automaticky skončí.
 - b. Obmedzenia. Softvérový produkt nesmiete prenajať, poskytnúť na lízing, požičať ani používať na komerčné zdieľanie medzi viacerými používateľmi či úradné účely. Nesmiete udeľovať sublicencie, priradovať ani prenášať licencie či samotný softvérový produkt s výnimkou prípadov výslovne uvedených v tejto zmluve EULA.
5. **VLASTNÍCKE PRÁVA.** Všetky práva na duševné vlastníctvo vzťahujúce sa na softvérový produkt a používateľskú dokumentáciu sú majetkom spoločnosti HP alebo jej dodávateľov a sú chránené zákonom vrátane (okrem iného) zákona o autorských právach, obchodných tajomstvách a ochranných známkach, ktoré platia v USA, ako aj ďalšími platnými zákonmi a ustanoveniami vyplývajúcimi z medzinárodných zmlúv. Zo softvérového produktu nesmiete odstraňovať žiadne identifikačné údaje produktu, upozornenia týkajúce sa autorských práv či informácie o obmedzení vlastníctva.
6. **OBMEDZENIA TÝKAJÚCE SA REVERZNÉHO INŽINIERSTVA.** Na softvérový produkt nesmiete aplikovať postupy reverzného inžinierstva, spätnej analýzy a hĺbkovej analýzy jednotlivých súčastí s výnimkou rozsahu povoleného v rámci platných zákonov, a to bez ohľadu na toto obmedzenie, prípadne rozsahu výslovne uvedeného v tejto zmluve EULA.
7. **DOBA PLATNOSTI.** Táto zmluva EULA zostáva v účinnosti až do ukončenia alebo odmietnutia. Účinnosť tejto zmluvy EULA sa ukončí aj v prípade výskytu situácií uvedených v inej časti tejto zmluvy EULA alebo v prípade nesplnenia ktorejkoľvek z podmienok a požiadaviek tejto zmluvy EULA z vašej strany.
8. **SÚHLAS SO ZHROMAŽĎOVANÍM A POUŽÍVANÍM ÚDAJOV.**
 - a. Spoločnosť HP bude používať súbory cookie a iné webové technológie s cieľom zhromažďovať anonymné technické informácie týkajúce sa softvéru HP a vášho produktu HP. Tieto údaje sa použijú na poskytovanie inovácií, príslušnej podpory a ďalších služieb v súlade s informáciami

uvedenými v časti 2. Spoločnosť HP bude taktiež zhromažďovať aj osobné informácie vrátane adresy IP alebo ďalších informácií umožňujúcich jedinečnú identifikáciu vášho produktu HP, ako aj údaje, ktoré poskytnete počas registrácie vášho produktu HP. Popri poskytovaní inovácií, príslušnej podpory a ďalších služieb sa tieto údaje použijú aj na zasielanie marketingovej komunikácie (výlučne s vaším výslovným súhlasom, ak to vyžadujú platné zákony).

Odsúhlasením týchto podmienok a požiadaviek zároveň vyjadrujete súhlas aj so zhromažďovaním a používaním anonymných a osobných údajov zo strany spoločnosti HP, jej pobočiek a pridružených spoločností v rozsahu povolenom platnými zákonmi a spôsobom opísaným v tejto zmluve EULA, ako aj v zásadách ochrany osobných údajov spoločnosti HP: www.hp.com/go/privacy.

- b.** Zhromažďovanie a používanie údajov tretími stranami. Dodávanie určitých softvérových programov, ktoré sú súčasťou vášho produktu HP, ako aj samostatných licencií k týmto programom zabezpečujú tretie strany („softvér tretích strán“). Softvér tretích strán môže byť nainštalovaný a funkčný vo vašom produkte HP dokonca aj v prípade, že tento softvér nemienite aktivovať ani kúpiť. Softvér tretích strán môže zhromažďovať a odosielať technické informácie o vašom systéme (napr. adresa IP, jedinečný identifikátor zariadenia, nainštalovaná verzia softvéru a pod.), ako aj ďalšie systémové údaje. Tretie strany používajú tieto údaje s cieľom identifikovať atribúty technických systémov a overiť si, či je vo vašom systéme nainštalovaná aktuálna verzia softvéru. Ak nechcete, aby softvér tretích strán zhromažďoval tieto technické informácie alebo vám automaticky posielal aktualizácie verzií, pred pripojením na internet tento softvér odinštalujte.

- 9. VYLÚČENIE ZÁRUK.** SPOLOČNOSŤ HP A DODÁVATELIA JEJ PRODUKTOV DODÁVAJÚ SOFTVÉROVÝ PRODUKT „V PÔVODNOM STAVE“ A SO VŠETKÝMI PRÍPADNÝMI CHYBAMI V PLNOM ROZSAHU POVOLENOM PLATNÝMI ZÁKONMI A TÝMTO VYLUČUJÚ AKÉKOL'VEK ĎALŠIE RUČENIA, ZÁRUKY A PODMIENKY, ČI UŽ VÝSLOVNÉ, ODVODENÉ, ALEBO VYPLÝVAJÚCE ZO ZÁKONA VRÁTANE (OKREM INÉHO) ZÁRUK VÝHRADNÉHO MAJETKOVÉHO A DUŠEVNÉHO VLASTNÍCTVA, AKÝCHKOL'VEK ODVODENÝCH ZÁRUK, POVINNOSTÍ, RUČENÍ ALEBO PODMIENOK PREDAJNOSTI, DOSTATOČNEJ KVALITY, VHODNOSTI NA KONKRÉTNY ÚČEL A ZÁRUKY ABSENCIE VÍRUSOV V SÚVISLOSTI SO SOFTVÉROVÝM PRODUKTOM. Niektoré štáty a právne poriadky nepovoľujú vylúčenie odvodených záruk ani obmedzenia trvania odvodených záruk, vylúčenie uvedené vyššie sa na vás teda nemusí vzťahovať v plnej miere.

V AUSTRÁLII A NA NOVOM ZÉLANDE SA NA DODANIE SOFTVÉRU VZŤAHUJÚ ZÁRUKY, KTORÉ AUSTRÁLSKE A NOVOZÉLANDSKÉ ZÁKONY NA OCHRANU SPOTREBITEĽOV NEUMOŽŇUJÚ VYLÚČIŤ. SPOTREBITEĽIA V AUSTRÁLII MAJÚ NÁROK NA VÝMENU PRODUKTU ALEBO FINANČNÚ NÁHRADU V PRÍPADE VÝSKYTU KRITICKÉHO ZLYHANIA, RESP. NA KOMPENZÁCIU V PRÍPADE STRATY ALEBO POŠKODENIA INÉHO TYPU, KTORÉ SA DALI V PRIMERANEJ MIERE PREDVÍDAŤ. SPOTREBITEĽIA V AUSTRÁLII MAJÚ ZÁROVEŇ NÁROK NA OPRAVU ALEBO VÝMENU SOFTVÉRU V PRÍPADE NEVYHOVUJÚCEJ KVALITY, AK V DÔSLEDKU CHYBY NEDÔJDE KU KRITICKÉMU ZLYHANIU. SPOTREBITEĽIA NA NOVOM ZÉLANDE KUPUJÚCI TOVAR NA OSOBNÉ ALEBO DOMÁCE POUŽITIE A SPOTREBU, TEDA NIE NA OBCHODNÉ ÚČELY („SPOTREBITEĽIA NA NOVOM ZÉLANDE“), MAJÚ NÁROK NA OPRAVU, VÝMENU ALEBO FINANČNÚ NÁHRADU V PRÍPADE ZLYHANIA, RESP. NA KOMPENZÁCIU V PRÍPADE STRATY ALEBO POŠKODENIA INÉHO TYPU, KTORÉ SA DALI V PRIMERANEJ MIERE PREDVÍDAŤ.

- 10. OBMEDZENIE ZODPOVEDNOSTI.** V súlade s miestnymi zákonmi a bez ohľadu na výšku škôd, ktoré vám môžu vzniknúť, platí, že celková zodpovednosť spoločnosti HP a jej dodávateľov a vaše výhradné odškodnenie za všetky spomenuté problémy sú v rámci tejto zmluvy EULA obmedzené maximálne do výšky sumy, ktorú ste zaplatili za softvérový produkt, alebo do výšky 5 USD, pričom platí vyššia z týchto dvoch súm. V PLNOM ROZSAHU POVOLENOM PLATNÝMI ZÁKONMI PLATÍ, ŽE SPOLOČNOSŤ HP A DODÁVATELIA JEJ PRODUKTOV V ŽIADNOM PRÍPADE NEPONESÚ ZODPOVEDNOSŤ ZA AKÉKOL'VEK OSOBNÉ, NÁHODNÉ, NEPRIAME ANI NÁSLEDNÉ ŠKODY VRÁTANE (OKREM INÉHO) NÁHRADY ŠKÔD V DÔSLEDKU STRATY ZISKOV ALEBO DÔVERNÝCH ČI INÝCH INFORMÁCIÍ, NARUŠENIA CHODU PODNIKU, ZRANENIA OSÔB, STRATY SÚKROMIA, KTORÁ VYPLÝVA Z NEMOŽNOSTI POUŽÍVANIA SOFTVÉROVÉHO PRODUKTU ALEBO S ŇOU AKÝMKOL'VEK SPÔSOBOM SÚVISÍ, RESP. V PRÍPADE VÝSKYTU INÝCH SKUTOČNOSTÍ SÚVISIACICH S AKÝMKOL'VEK ĎALŠÍMI USTANOVENIAMÍ TEJTO ZMLUVY EULA, A TO

AJ V PRÍPADE, ŽE SPOLOČNOSŤ HP ALEBO DODÁVATELIA JEJ PRODUKTOV BOLI UPOZORNENÍ NA MOŽNOSŤ VÝSKYTU TAKÝCHTO ŠKÔD, DOKONCA AJ VTEDY, AK NÁPRAVNÝ PROSTRIEDOK NESPLNÍ SVOJ ZÁKLADNÝ ÚČEL. Niektoré štáty a právne poriadky nepovoľujú vylúčenie ani obmedzenie náhodných či následných škôd, obmedzenie alebo vylúčenie uvedené vyššie sa na vás teda nemusí vzťahovať.

- 11. ZÁKAZNÍCI Z RADOV VLÁDY USA.** V súlade s federálnymi nariadeniami o obstarávaní (FAR) 12.211 a 12.212 platí, že licencie na komerčný počítačový softvér, dokumentáciu k počítačovému softvéru a technické údaje pre komerčné položky sa poskytujú vláde USA v rámci štandardnej komerčnej licencie spoločnosti HP.
- 12. ZABEZPEČENIE SÚLADU SO ZÁKONMI UPRAVUJÚCIMI VÝVOZ.** Ste povinní zabezpečiť súlad so všetkými zákonmi a nariadeniami USA a iných krajín/regiónov („zákony upravujúce vývoz“) s cieľom uistiť sa, že v prípade softvérového produktu nedôjde k (1) vývozu, či už priamemu, alebo nepriamemu, ktorý by bol v rozpore so zákonmi upravujúcimi vývoz, alebo (2) použitiu na akékoľvek účely, ktoré sú zakázané zákonmi upravujúcimi vývoz, vrátane šírenia jadrových, chemických alebo biologických zbraní.
- 13. SPÔSOBILOSŤ A SPLNOMOCNENIE NA UZATVORENIE ZMLUVY.** Potvrdzujete, že ste dosiahli zákonom stanovený vek plnoletosti v krajine/regióne vášho trvalého pobytu a že (v prípade potreby) máte náležité splnomocnenie od svojho zamestnávateľa na uzatvorenie tejto zmluvy.
- 14. PLATNÉ ZÁKONY.** Táto zmluva EULA sa riadi zákonmi krajiny/regiónu, v ktorom bolo zariadenie zakúpené.
- 15. CELÁ ZMLUVA.** Táto zmluva EULA (vrátane akýchkoľvek dodatkov alebo doplnení tejto zmluvy EULA, ktoré sú súčasťou dodávky produktu HP) predstavuje celú zmluvu uzavretú medzi vami a spoločnosťou HP v súvislosti so softvérovým produktom, pričom nahrádza všetky predchádzajúce aj súčasné vyjadrenia, návrhy a námietky v ústnej aj písomnej podobe, ktoré sa týkajú softvérového produktu alebo akýchkoľvek ďalších predmetných skutočností uvedených v tejto zmluve EULA. V prípade rozporu medzi podmienkami akýchkoľvek zásad alebo programov poskytovania služieb podpory spoločnosti HP a podmienkami uvedenými v tejto zmluve EULA budú prednostne platiť podmienky uvedené v tejto zmluve EULA.

© Copyright 2015 HP Development Company, L.P.

Informácie uvedené v tomto dokumente sa môžu zmeniť bez predchádzajúceho upozornenia. Všetky ďalšie názvy produktov spomenuté v tomto dokumente môžu byť ochrannými známkami príslušných spoločností. Jediné záruky na produkty a služby spoločnosti HP v rozsahu povolenom platnými zákonmi sú záruky uvedené vo vyhláseniach o výslovných zárukách, ktoré sa dodávajú spolu s týmito produktmi a službami. Žiadne informácie uvedené v tomto dokumente sa nesmú interpretovať ako ďalšia záruka. V rozsahu povolenom platnými zákonmi spoločnosť HP nenesie zodpovednosť za technické a redakčné chyby či neúplné informácie v tomto dokumente.

Prvé vydanie: august 2015

Záručná služba opravy zo strany zákazníka

Produkty spoločnosti HP sú navrhnuté s mnohými dielmi opraviteľnými zo strany zákazníka (CSR), aby sa minimalizoval čas opravy a umožnila sa lepšia flexibilita vo vykonávaní výmeny chybných dielov. Ak počas diagnostického obdobia spoločnosť HP identifikuje, že oprava sa dá dosiahnuť použitím dielu CSR, dodá ho priamo k vám, aby ste ho vymenili. Existujú dve kategórie dielov CSR: 1) Diely, pri ktorých je oprava zo strany zákazníka povinná. Ak požiadate spoločnosť HP, aby vymenila tieto diely, budú vám pri tejto službe spoplatnené výdavky za cestu a prácu. 2) Diely, pri ktorých je oprava zo strany zákazníka voliteľná. Tieto diely sú tiež navrhnuté na opravu zo strany zákazníka. Ak však potrebujete, aby ich spoločnosť HP vymenila za vás, môže sa to vykonať bez akéhokoľvek dodatočného spoplatňovania v rámci typu záručnej služby, ktorá sa vzťahuje na váš produkt.

V závislosti od dostupnosti a toho, či je to geograficky možné, sa diely CSR dodajú nasledujúci pracovný deň. Ak je to geograficky možné, za dodatočný poplatok sa môže poskytovať služba dodávky v rovnaký deň alebo do štyroch hodín. Ak je potrebná asistencia, môžete zavolať do centra technickej podpory spoločnosti HP a technik vám pomôže cez telefón. Spoločnosť HP uvádza v materiáloch dodaných s náhradným dielom CSR, či sa daný diel musí vrátiť spoločnosti HP. V prípadoch, keď sa požaduje, aby ste chybný diel vrátili spoločnosti HP, musíte dodať chybný diel späť spoločnosti HP v rámci definovaného časového obdobia, ktoré je bežne päť (5) pracovných dní. Chybný diel sa musí vrátiť s príslušnou dokumentáciou v dodanom prepravnom materiáli. V prípade, že nevrátite chybnú časť, môže sa stať, že spoločnosť HP vám spoplatní náhradný diel. Pri oprave zo strany zákazníka bude spoločnosť HP platiť všetky poplatky spojené s dodaním a vrátením dielu a vyberie kuriérsku spoločnosť/dopravcu, ktorý sa na tento účel použije.

Podpora zákazníkov

Získajte telefonickú podporu vo svojej krajine/regióne	Telefónne čísla krajiny/regiónu sa nachádzajú na letáku, ktorý sa nachádzal v škatuli s produktom alebo na stránke www.hp.com/support/ .
Prípravte si názov produktu, sériové číslo, dátum zakúpenia a popis problému.	
Získajte nepretržitú podporu online a preberajte softvérové pomôcky a ovládače	www.hp.com/support/ljM11-M13
Objednanie dodatočných služieb alebo dohôd o údržbe od spoločnosti HP	www.hp.com/go/carepack
Zaregistrujte svoj produkt	www.register.hp.com

2 Program ekologického dohľadu nad výrobkami

- [Ochrana životného prostredia](#)
- [Produkcia ozónu](#)
- [Spotreba energie](#)
- [Spotreba tonera](#)
- [Spotreba papiera](#)
- [Plasty](#)
- [Spotrebný materiál tlačiarne HP LaserJet](#)
- [Papier](#)
- [Obmedzenia materiálov](#)
- [Likvidácia odpadových zariadení používateľmi \(EÚ a India\)](#)
- [Recyklácia elektronického hardvéru](#)
- [Informácie o recyklácii hardvéru v Brazílii](#)
- [Chemické látky](#)
- [Údaje o napájaní produktu podľa nariadenia komisie Európskej únie 1275/2008](#)
- [Obmedzenie vo vyhlásení o nebezpečných látkach \(India\)](#)
- [Vyhlásenie o obmedzení nebezpečných látok \(Turecko\)](#)
- [Vyhlásenie o obmedzení používania nebezpečných látok \(Ukrajina\)](#)
- [Tabuľka susbtancií \(Čína\)](#)
- [Informácie pre používateľov na ekologickom štítku SEPA \(Čína\)](#)
- [Predpis týkajúci sa zavádzania čínskeho energetického štítku na tlačiareň, fax a kopírku](#)
- [Hárak s údajmi o bezpečnosti materiálov \(MSDS\)](#)
- [EPEAT](#)
- [Ďalšie informácie](#)

Ochrana životného prostredia

Spoločnosť HP sa zaväzuje poskytovať kvalitné produkty spôsobom, ktorý nie je škodlivý pre životné prostredie. Tento produkt bol navrhnutý s niekoľkými vlastnosťami, ktoré minimalizujú jeho negatívny vplyv na životné prostredie.

Produkcia ozónu

Vzduchom prenášané emisie ozónu pre tento produkt sú namerané podľa všeobecne uznávanej metódy*. Keď sa tieto údaje o emisiách použijú na „štandardný model pôsobenia emisií v kancelárii“**, spoločnosť HP je schopná určiť, že sa počas tlače nevytvorí žiadne značné množstvo ozónu, ktoré presahuje akékoľvek normy alebo usmernenia týkajúce sa kvality ovzdušia v interiéri.

* Testovacia metóda na určenie emisií z tlačových zariadení v súvislosti s udeľovaním ekologického označenia pre kancelárske zariadenia s funkciou tlače, RAL-UZ 171 – BAM z júla 2012

** Na základe koncentrácie ozónu pri tlači 2 hodiny denne v miestnosti s objemom 32 kubických metrov s mierou ventilácie 0,72 výmeny vzduchu za hodinu so spotrebným tlačovým materiálom od spoločnosti HP

Spotreba energie

Spotreba energie výrazne klesá v režime Pripravené alebo v režime spánku, čím sa šetrí prírodné zdroje a peniaze bez toho, aby sa ovplyvnil vysoký výkon tohto produktu. Zariadenia od spoločnosti HP na tlač a spracovanie obrázkov označené logom ENERGY STAR® spĺňajú technické parametre ENERGY STAR pre zariadenia na spracovanie obrázkov stanovené Úradom Spojených štátov pre ochranu životného prostredia. Produkty na spracovanie obrázkov spĺňajúce technické parametre ENERGY STAR sú označené nasledujúcou značkou:



Ďalšie informácie o produktoch spĺňajúcich tieto špecifikácie ENERGY STAR sú uvedené na adrese:

www.hp.com/go/energystar

Spotreba tonera

Ekonomický režim využíva menej toneru, čo môže predĺžiť životnosť tlačovej kazety. Spoločnosť HP neodporúča používať ekonomický režim dlhodobo. Pri trvalom používaní možnosti Ekonomický režim sa môžu mechanické časti tlačovej kazety opotrebovať, skôr ako sa minie zásoba tonera. Ak kvalita tlače začne klesať a prestane byť prijateľná, zvážte výmenu tlačovej kazety.

Spotreba papiera

Funkcia duplexnej (manuálnej alebo automatickej) tlače a schopnosť tejto tlačiarny tlačiť viac strán na jeden hárok umožňuje znížiť spotrebu papiera, čím sa znižujú požiadavky na prírodné zdroje.

Plasty

Plastové súčiastky nad 25 gramov sú označené podľa medzinárodných štandardov, čo zvyšuje možnosti ich identifikácie na účely recyklácie na konci životnosti výrobku.

Spotrebný materiál tlačiarny HP LaserJet

Originálny spotrebný materiál HP bol navrhnutý s ohľadom na životné prostredie. Spoločnosť HP zjednodušuje šetrenie zdrojov a papiera pri tlači. A po skončení tlače umožňujeme jednoduchú a bezplatnú recykláciu.¹

Všetky kazety HP vrátené prostredníctvom programu HP Planet Partners prechádzajú viacfázovým recyklačným procesom, pri ktorom sa materiály separujú a spracúvajú tak, aby sa dali použiť ako suroviny v nových originálnych kazetách HP a výrobkoch určených na každodenné používanie. Žiadne originálne kazety HP vrátené prostredníctvom programu HP Planet Partners sa nikdy neodosielajú na skládku a spoločnosť HP nikdy znova neplní ani opätovne nepredáva originálne kazety HP.

Ak sa chcete zapojiť do programu HP Planet Partners zameraného na vracanie a recykláciu kaziet, navštívte stránku www.hp.com/recycle. Vyberte si svoju krajinu/región a získajte informácie o spôsobe vrátenia tlačového spotrebného materiálu HP. Viacjazyčné informácie a pokyny k programu sa pribaľujú ku každej novej tlačovej kazete pre tlačiarny HP LaserJet.

¹ Dostupnosť programu sa líši. Ďalšie informácie nájdete na adrese www.hp.com/recycle.

Papier

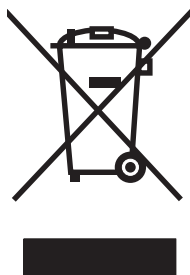
Tento výrobok môže používať recyklovaný a ľahký papier (EcoFFICIENT™), ak papier spĺňa nariadenia definované v *Príručke pre tlačové médiá používané v tlačiarnach HP LaserJet*. Tento výrobok je vhodný na používanie recyklovaného a ľahkého papiera (EcoFFICIENT™) podľa normy EN12281:2002.

Obmedzenia materiálov

Tento výrobok spoločnosti HP neobsahuje ortuť.

Tento produkt neobsahuje batériu.

Likvidácia odpadových zariadení používateľmi (EÚ a India)



Tento symbol znamená, že produkt sa nesmie likvidovať s ostatným komunálnym odpadom. Mali by ste chrániť ľudské zdravie a životné prostredie odovzdaním odpadového zariadenia na zbernom mieste určenom na recykláciu odpadových elektrických a elektronických zariadení. Ďalšie informácie získate od miestnych služieb likvidácie komunálneho odpadu alebo na stránke: www.hp.com/recycle.

Recyklácia elektronického hardvéru

Spoločnosť HP zákazníkov vyzýva k recyklácii použitého elektronického hardvéru. Ďalšie informácie o programoch recyklácie nájdete na stránke www.hp.com/recycle.

Informácie o recyklácii hardvéru v Brazílii



Não descarte o produto eletrônico em lixo comum

Este produto eletrônico e seus componentes não devem ser descartados no lixo comum, pois embora estejam em conformidade com padrões mundiais de restrição a substâncias nocivas, podem conter, ainda que em quantidades mínimas, substâncias impactantes ao meio ambiente. Ao final da vida útil deste produto, o usuário deverá entregá-lo à HP. A não observância dessa orientação sujeitará o infrator às sanções previstas em lei.

Após o uso, as pilhas e/ou baterias dos produtos HP deverão ser entregues ao estabelecimento comercial ou rede de assistência técnica autorizada pela HP.

Para maiores informações, inclusive sobre os pontos de recebimento, acesse:

www.hp.com.br/reciclar

Chemické látky

Spoločnosť HP sa zaväzuje poskytovať informácie svojim zákazníkom o chemických látkach v našich produktoch tak, ako je to nevyhnutné na dosiahnutie súladu s právnymi požiadavkami, ako je napr. REACH (Nariadenie ES č. 1907/2006 Európskeho parlamentu a Rady). Správu s informáciami o chemických látkach v tomto produkte nájdete na stránke: www.hp.com/go/reach.

Údaje o napájaní produktu podľa nariadenia komisie Európskej únie 1275/2008

Údaje o výkone produktu vrátane spotreby produktu zapojeného v sieti v pohotovostnom režime, ak sú pripojené všetky káblové sieťové porty a aktivované všetky bezdrôtové sieťové porty, nájdete v časti P14 Ďalšie informácie výroby – IT ECO Declaration (Ekologické vyhlásenie o IT) na stránke www.hp.com/hpinfo/globalcitizenship/environment/productdata/itecodesktop-pc.html.

Obmedzenie vo vyhlásení o nebezpečných látkach (India)

This product complies with the "India E-waste Rule 2011" and prohibits use of lead, mercury, hexavalent chromium, polybrominated biphenyls or polybrominated diphenyl ethers in concentrations exceeding 0.1 weight % and 0.01 weight % for cadmium, except for the exemptions set in Schedule 2 of the Rule.

Vyhlásenie o obmedzení nebezpečných látok (Turecko)

Türkiye Cumhuriyeti: EEE Yönetmeliğine Uygundur

Vyhlásenie o obmedzení používania nebezpečných látok (Ukrajina)

Обладнання відповідає вимогам Технічного регламенту щодо обмеження використання деяких небезпечних речовин в електричному та електронному обладнанні, затвердженого постановою Кабінету Міністрів України від 3 грудня 2008 № 1057

Tabuľka susbtancií (Čína)

产品中有害物质或元素的名称及含量
根据中国《电子信息产品污染控制管理办法》



部件名称	有害物质					
	铅 (Pb)	汞 (Hg)	镉 (Cd)	六价铬 (Cr(VI))	多溴联苯 (PBB)	多溴二苯醚 (PBDE)
打印引擎	X	0	0	0	0	0
控制面板	X	0	0	0	0	0
塑料外壳	0	0	0	0	0	0
格式化板组件	X	0	0	0	0	0
碳粉盒	X	0	0	0	0	0

0609-15

本表格依据 SJ/T 11364 的规定编制。

0: 表示该有害物质在该部件所有均质材料中的含量均在 GB/T 26572 规定的限量要求以下。

X: 表示该有害物质至少在该部件的某一均质材料中的含量超出 GB/T 26572 规定的限量要求。

此表中所有名称中含“X”的部件均符合欧盟 RoHS 立法。

注：环保使用期限的参考标识取决于产品正常工作的温度和湿度等条件

Informácie pre používateľov na ekologickom štítku SEPA (Čína)

中国环境标识认证产品用户说明

噪声大于 63.0 dB(A)的办公设备不宜放置于办公室内，请在独立的隔离区域使用。

如需长时间使用本产品或打印大量文件，请确保在通风良好的房间内使用。

如您需要确认本产品处于零能耗状态，请按下电源关闭按钮，并将插头从电源插座断开。
您可以使用再生纸，以减少资源耗费。

Predpis týkajúci sa zavádzania čínskeho energetického štítka na tlačiareň, fax a kopírku

根据“复印机、打印机和传真机能源效率标识实施规则”，本打印机具有能效标签。根据“复印机、打印机和传真机能效限定值及能效等级”（“GB21521”）决定并计算得出该标签上所示的能效等级和 TEC（典型能耗）值。

1. 能效等级

能效等级分为三个等级，等级 1 级能效最高。根据产品类型和打印速度标准决定能效限定值。

2. 能效信息

2.1 LaserJet 打印机和高性能喷墨打印机

- 典型能耗

典型能耗是正常运行 GB21521 测试方法中指定的时间后的耗电量。此数据表示为每周千瓦时 (kWh)。

标签上所示的能耗数字按涵盖根据 CEL-37 选择的登记装置中所有配置的代表性配置测定而得。因此，本特定产品型号的实际能耗可能与标签上所示的数据不同。

有关规格的详细信息，请参阅 GB21521 标准的当前版本。

Hárók s údajmi o bezpečnosti materiálov (MSDS)

Hárky s údajmi o bezpečnosti materiálov (MSDS) pre spotrebný materiál s obsahom chemických látok (napr. toner) môžete získať na webovej stránke spoločnosti HP www.hp.com/go/msds.

EPEAT

Mnoho produktov od spoločnosti HP je vyrobených tak, aby spĺňali normu EPEAT. EPEAT je komplexné environmentálne hodnotenie, ktoré umožňuje identifikovať ekologickejšie elektronické zariadenia. Ďalšie informácie o norme EPEAT nájdete na stránke www.epeat.net. Ďalšie informácie o produktoch od spoločnosti HP zaregistrovaných v systéme EPEAT nájdete na stránke www.hp.com/hpinfo/globalcitizenship/environment/pdf/epeat_printers.pdf.

Ďalšie informácie

Ďalšie informácie o týchto ekologických témach:

- Hárók s ekologickým profilom tohto produktu a ďalších príbuzných výrobkov spoločnosti HP
- Ekologické záväzky spoločnosti HP
- Systém environmentálneho manažmentu spoločnosti HP
- Program vrátenia produktov na konci životnosti a recyklácie produktov spoločnosti HP
- Hárky s údajmi o bezpečnosti materiálu

Navštívte stránku www.hp.com/go/environment.

Navštívte tiež stránku www.hp.com/recycle.

3 Regulačné informácie

- [Vyhlásenie o zhode](#)
- [Vyhlásenie o zhode](#)
- [Regulačné vyhlásenia](#)
- [Doplnkové vyhlásenia pre bezdrôtové produkty](#)

Vyhlásenie o zhode

Vyhlásenie o zhode

podľa normy ISO/IEC 17050-1 a EN 17050-1

Názov výrobcu: HP Inc. Č. VoZ: SHNGC-1504-00-rel.1.0

Adresa výrobcu: Hewlett-Packard Information Technology R&D (Shanghai) Co., Ltd.
Nie. 2727 Jinke Road, Shanghai, China 201206

vyhlasuje, že produkt

Názov produktu: HP LaserJet Pro M12a

Regulačné číslo modelu:²⁾ SHNGC-1504-00

Možnosti produktu: Všetky

Kazety tonera: CF279A

je v súlade s nasledujúcimi Technickými údajmi zariadenia:

BEZPEČNOSŤ: IEC 60950-1:2005 + A1:2009+A2:2013/EN60950-1:2006 + A11:2009 + A1:2010 + A12:2011 + A2:2013
IEC 60825-1:2007/EN 60825-1:2007 (laserové/LED zariadenie triedy 1)
IEC 62479: 2010/EN62479: 2010

GB4943-2011

EMC: CISPR 22:2008/EN 55022:2010 – Trieda B¹⁾

EN 61000-3-2:2006 + A1:2009 + A2:2009

EN 61000-3-3:2008

EN 55024:2010

FCC, titul 47, CFR, časť 15, trieda B/ICES-003, výtlačok 5


GB9254-2008, GB17625.1-2012

Spotreba energie: Nariadenie (EC) č. 1275/2008

EN50564:2011; IEC62301:2011

RoHS: EN 50581:2012

Doplnkové informácie:

Výrobok týmto spĺňa požiadavky smernice o elektromagnetickej kompatibilite 2004/108/ES, smernice o nízkom napätí 2006/95/ES, smernice o ekodizajne 2009/125/ES a smernice RoHS 2011/65/EÚ a na základe toho nesie označenie CE .

Toto zariadenie spĺňa predpisy FCC, časť 15. Jeho prevádzka je podmienená nasledujúcimi dvomi podmienkami: (1) zariadenie nesmie spôsobovať škodlivé rušenie a (2) zariadenie musí byť schopné prijať akékoľvek rušenie vrátane rušenia, ktoré môže spôsobovať neželanú prevádzku.

1. Výrobok bol testovaný v typickej konfigurácii so systémami osobných počítačov HP.
2. Z regulačných dôvodov má tento výrobok priradené regulačné číslo modelu. Toto regulačné číslo by sa nemalo zamieňať s marketingovým názvom alebo s výrobnými číslami.

Šanghaj, Čína

Október 2016

Iba kvôli témam, ktoré sa týkajú regulácie, sa obráťte na:

V Európe: HP Deutschland GmbH, HP HQ-TRE, 71025 Böblingen, Germany

www.hp.eu/certificates

V USA: HP Inc., 1501 Page Mill Road, Palo Alto 94304, U.S.A. 650-857-1501

Vyhlásenie o zhode

Vyhlásenie o zhode

podľa normy ISO/IEC 17050-1 a EN 17050-1

Názov výrobcu: HP Inc. Č. VoZ: SHNGC-1504-01-rel.1.0

Adresa výrobcu: Hewlett-Packard Information Technology R&D (Shanghai) Co., Ltd.
Nie. 2727 Jinke Road, Shanghai, China 201206

vyhlasuje, že produkt

Názov produktu: HP LaserJet Pro M12w

Regulačné číslo modelu:²⁾ SHNGC-1504-01
vrátane
SDGOB-1291 – (rádiový modul)

Možnosti produktu: Všetky

Kazety tonera: CF279A

je v súlade s nasledujúcimi Technickými údajmi zariadenia:

BEZPEČNOSŤ: IEC 60950-1:2005 + A1:2009+A2:2013/EN60950-1:2006 + A11:2009 + A1:2010 + A12:2011 + A2:2013
IEC 60825-1:2007/EN 60825-1:2007 (laserové/LED zariadenie triedy 1)
IEC 62479: 2010/EN62479: 2010

GB4943-2011

EMC: CISPR 22:2008/EN 55022:2010 – Trieda B¹⁾

EN 61000-3-2:2006 + A1:2009 + A2:2009

EN 61000-3-3:2008

EN 55024:2010

FCC, titul 47, CFR, časť 15, trieda B/ICES-003, výtlačok 5

GB9254-2008, GB17625.1-2012

Vysielač:³⁾ EN 301 489-1 V1.9.2 alebo EN 301 489-17:V2.2.1

EN 300 328: V1.8.1

FCC, titul 47, CFR, časť 15, podtrieda C (oddiel 15.247)/IC: RSS-210


IEC 62311:2007/EN62311:2008

Spotreba energie: Nariadenie (EC) č. 1275/2008

EN50564:2011; IEC62301:2011

RoHS: EN 50581:2012

Doplňkové informácie:

Výrobok týmto spĺňa požiadavky smernice o rádiatechnických zariadeniach a koncových telekomunikačných zariadeniach 1999/5/ES, smernice o elektromagnetickej kompatibilite 2004/108/ES, smernice o nízkom napätí 2006/95/ES, smernice o ekodizajne 2009/125/ES, smernice RoHS 2011/65/EÚ a podľa toho nesie označenie CE .

Toto zariadenie spĺňa predpisy FCC, časť 15. Jeho prevádzka je podmienená nasledujúcimi dvomi podmienkami: (1) zariadenie nesmie spôsobovať škodlivé rušenie a (2) zariadenie musí byť schopné prijať akékoľvek rušenie vrátane rušenia, ktoré môže spôsobovať neželanú prevádzku.

1. Výrobok bol testovaný v typickej konfigurácii so systémami osobných počítačov HP.
2. Z regulačných dôvodov má tento výrobok priradené regulačné číslo modelu. Toto regulačné číslo by sa nemalo zamieňať s marketingovým názvom alebo s výrobnými číslami.
3. Tento produkt používa zariadenie s rádiovým modulom, ktorého číslo regulačného modelu je SDG0B-1291, a tým spĺňa technické a regulačné požiadavky krajín/regiónov, kde sa bude predávať.

Šanghaj, Čína

Október 2016

Iba kvôli témam, ktoré sa týkajú regulácie, sa obráťte na:

V Európe: HP Deutschland GmbH, HP HQ-TRE, 71025 Böblingen, Germany

www.hp.eu/certificates


V USA: HP Inc., 1501 Page Mill Road, Palo Alto 94304, U.S.A. 650-857-1501

Regulačné vyhlásenia

Smernice komisie FCC

Na základe testov bolo uznané, že zariadenie vyhovuje limitom pre digitálne zariadenia triedy B podľa článku 15 predpisov FCC. Tieto limity sú určené tak, aby poskytovali primeranú ochranu pred škodlivým rušením počas prevádzky v obývanej zóne. Toto zariadenie generuje, využíva a môže vyžarovať vysokofrekvenčnú energiu. Ak sa toto zariadenie neinštaluje a nepoužíva v súlade s pokynmi, môže spôsobovať škodlivé rušenie rádiovkej komunikácie. Neexistuje však záruka, že sa pri konkrétnej inštalácii rušenie neobjaví. Ak zariadenie spôsobuje škodlivé rušenie rozhlasového alebo televízneho príjmu, čo sa dá dokázať vypnutím a zapnutím zariadenia, odporúčame, aby ste sa pokúsili odstrániť rušenie niektorým z nasledovných opatrení:

- zmenou orientácie alebo presunutím antény prijímača,
- zväčšením vzdialenosti medzi zariadením a prijímačom,
- pripojením zariadenia k zásuvke v inom obvode, než ku ktorému je pripojený prijímač,
- konzultáciou problému s vaším predajcom alebo so skúseným rádiovým alebo televíznym technikom.

 **POZNÁMKA:** Akékoľvek zmeny alebo modifikácie tlačiarne, ktoré nie sú výslovne schválené spoločnosťou HP, môžu zrušiť oprávnenie používateľa na prevádzkovanie zariadenia.

Na dosiahnutie súladu s obmedzeniami triedy B predpisov FCC, článok 15, sa vyžaduje používanie tieneneho kábla rozhrania.

Kanada – vyhlásenie organizácie Industry Canada o súlade s normou ICES-003

CAN ICES-3(B)/NMB-3(B)

Vyhlásenie VCCI (Japonsko)

この装置は、クラスB情報技術装置です。この装置は、家庭環境で使用することを目的としていますが、この装置がラジオやテレビジョン受信機に近接して使用されると、受信障害を引き起こすことがあります。取扱説明書に従って正しい取り扱いをして下さい。

VCCI-B

Vyhlásenie EMC (Kórea)

B급 기기 (가정용 방송통신기기)	이 기기는 가정용(B급)으로 전자파적합등록을 한 기기로서 주로 가정에서 사용하는 것을 목적으로 하며, 모든 지역에서 사용할 수 있습니다.
-----------------------	--

Pokyny pre napájací kábel

Podľa hodnoty napätia sa presvedčte, či je napájací kábel vhodný. Hodnota napätia je uvedená na štítku produktu. Produkt používa striedavý prúd s napätím 110 – 127 V alebo 220 – 240 V, 50/60 Hz.

Napájací kábel pripojte k produktu a k uzemnenej zásuvke striedavého prúdu.

⚠ UPOZORNENIE: Používajte iba napájací kábel dodaný s produktom, aby ste predišli poškodeniu produktu.

Vyhlásenie o sieťovom elektrickom kábli (Japonsko)

製品には、同梱された電源コードをお使い下さい。
同梱された電源コードは、他の製品では使用出来ません。

Bezpečnosť laserového zariadenia

Stredisko pre zariadenia a radiačnú bezpečnosť (Center for Devices and Radiological Health, CDRH) amerického štátneho orgánu U.S. Food and Drug Administration zaviedlo predpisy pre laserové prístroje vyrobené po 1. auguste 1976. Splnenie požiadaviek v zmysle týchto predpisov je pre produkty predávané v USA povinné. Tlačiareň je schválená ako laserový produkt triedy 1 v zmysle normy o radiačnej prevádzke ministerstva zdravotníctva USA (Department of Health and Human Services, DHHS) podľa Zákona o radiačnej kontrole zdravia a bezpečnosti (Radiation Control for Health and Safety Act) z roku 1968. Keďže šírenie radiácie emitovanej v tlačiarňi je plne ohraničené ochranným puzdrom a vonkajším krytom, laserový lúč nemôže uniknúť počas žiadnej fázy normálnej prevádzky.

⚠ VAROVANIE! Používanie ovládacích prvkov, vykonávanie úprav alebo iných procedúr, ktoré nie sú uvedené v tejto používateľskej príručke, môže viesť k vystaveniu sa nebezpečnej radiácii.

Vyhlásenie o laserovom zariadení pre Fínsko

Luokan 1 laserlaite

Klass 1 Laser Apparat

HP LaserJet Pro M12a, M12w, laserkirjoitin on käyttäjän kannalta turvallinen luokan 1 laserlaite. Normaalisissa käytössä kirjoittimen suojakotelointi estää lasersäteen pääsyn laitteen ulkopuolelle. Laitteen turvallisuusluokka on määritetty standardin EN 60825-1 (2007) mukaisesti.

VAROITUS !

Laitteen käyttäminen muulla kuin käyttöohjeessa mainitulla tavalla saattaa altistaa käyttäjän turvallisuusluokan 1 ylittävälle näkymättömälle lasersäteilylle.

VARNING !

Om apparaten används på annat sätt än i bruksanvisning specificerats, kan användaren utsättas för osynlig laserstrålning, som överskrider gränsen för laserklass 1.

HUOLTO

HP LaserJet Pro M12a, M12w - kirjoittimen sisällä ei ole käyttäjän huollettavissa olevia kohteita. Laitteen saa avata ja huoltaa ainoastaan sen huoltamiseen koulutettu henkilö. Tällaiseksi huoltotoimenpiteeksi ei katsota väriainekasetin vaihtamista, paperiradan puhdistusta tai muita käyttäjän käsikirjassa lueteltuja, käyttäjän tehtäväksi tarkoitettuja ylläpitotoimia, jotka voidaan suorittaa ilman erikoistyökaluja.

VARO !

Mikäli kirjoittimen suojakotelo avataan, olet alttiina näkymättömälle lasersäteilylle laitteen ollessa toiminnassa. Älä katso säteeseen.

WARNING !

Om laserprinterns skyddshölje öppnas då apparaten är i funktion, utsätts användaren för osynlig laserstrålning. Betrakta ej strålen.

Tiedot laitteessa käytettävän laseriodin säteilyominaisuuksista: Aallonpituus 775-795 nm Teho 5 m W Luokan 3B laser.

Vyhlásenie o GS (Nemecko)

Das Gerät ist nicht für die Benutzung im unmittelbaren Gesichtsfeld am Bildschirmarbeitsplatz vorgesehen. Um störende Reflexionen am Bildschirmarbeitsplatz zu vermeiden, darf dieses Produkt nicht im unmittelbaren Gesichtsfeld platziert werden.

Das Gerät ist kein Bildschirmarbeitsplatz gemäß BildscharbV. Bei ungünstigen Lichtverhältnissen (z. B. direkte Sonneneinstrahlung) kann es zu Reflexionen auf dem Display und damit zu Einschränkungen der Lesbarkeit der dargestellten Zeichen kommen.

Označenie zhody pre eurázijské krajiny (Bielorusko, Kazachstan, Rusko)



Doplnkové vyhlásenia pre bezdrôtové produkty

Vyhlásenie o súlade s predpismi komisie FCC – Spojené štáty americké

Exposure to radio frequency radiation

⚠ UPOZORNENIE: The radiated output power of this device is far below the FCC radio frequency exposure limits. Nevertheless, the device shall be used in such a manner that the potential for human contact during normal operation is minimized.

In order to avoid the possibility of exceeding the FCC radio frequency exposure limits, human proximity to the antenna shall not be less than 20 cm during normal operation.

This device complies with Part 15 of FCC Rules. Operation is subject to the following two conditions: (1) this device may not cause interference, and (2) this device must accept any interference, including interference that may cause undesired operation of the device.

⚠ UPOZORNENIE: Based on Section 15.21 of the FCC rules, changes of modifications to the operation of this product without the express approval by HP may invalidate its authorized use.

Vyhlásenie pre Austráliu

This device incorporates a radio-transmitting (wireless) device. For protection against radio transmission exposure, it is recommended that this device be operated no less than 20 cm from the head, neck, or body.

Vyhlásenie agentúry ANATEL pre Brazíliu

Este equipamento opera em caráter secundário, isto é, não tem direito à proteção contra interferência prejudicial, mesmo de estações do mesmo tipo, e não pode causar interferência a sistemas operando em caráter primário.

Vyhlásenia pre Kanadu

For Indoor Use. This digital apparatus does not exceed the Class B limits for radio noise emissions from digital apparatus as set out in the radio interference regulations of the Canadian Department of Communications. The internal wireless radio complies with RSS 210 of Industry Canada.

Pour l'usage d'intérieur. Le présent appareil numérique n'émet pas de bruits radioélectriques dépassant les limites applicables aux appareils numériques de Classe B prescrites dans le règlement sur le brouillage radioélectrique édicté par le Ministère des Communications du Canada. Le composant RF interne est conforme à la norme CNR-210 d'Industrie Canada.

Vystavenie rádiových frekvencií (Kanada)

⚠ VAROVANIE! Vystavenie rádiových frekvencií. Vyžarovaný výstupný výkon tohto zariadenia je pod úrovňou limitov vystavenia rádiových frekvencií stanovených ministerstvom priemyslu Kanady (Industry Canada). Zariadenie by sa však malo používať takým spôsobom, aby bola pravdepodobnosť ľudského kontaktu počas normálnej prevádzky minimalizovaná.

Aby bolo možné zabrániť prekročeniu limitov vystavenia rádiových frekvencií stanovených ministerstvom priemyslu Kanady (Industry Canada), ľudia by sa nemali k anténam približovať viac ako do vzdialenosti 20 cm.

Regulačná poznámka pre Európsku úniu

Telekomunikačné funkcie tohto produktu sa môžu používať v nasledujúcich krajinách/oblastiach EÚ a EZVO:

Belgicko, Bulharsko, Cyprus, Česká republika, Dánsko, Estónsko, Fínsko, Francúzsko, Grécko, Holandsko, Island, Írsko, Lichtenštajnsko, Litva, Lotyšsko, Luxembursko, Maďarsko, Malta, Nemecko, Nórsko, Poľsko, Portugalsko, Rakúsko, Rumunsko, Slovensko, Slovinsko, Spojené kráľovstvo, Španielsko, Švajčiarsko, Švédsko a Taliansko.

Upozornenie týkajúce sa používania v Japonsku

この機器は技術基準適合証明又は工事設計認証を受けた無線設備を搭載しています。

Poznámka k používaniu v Rusku

Существуют определенные ограничения по использованию беспроводных сетей (стандарта 802.11 b/g) с рабочей частотой 2,4 ГГц: Данное оборудование может использоваться внутри помещений с использованием диапазона частот 2400-2483,5 МГц (каналы 1-13). При использовании внутри помещений максимальная эффективная изотропно-излучаемая мощность (ЭИИМ) должна составлять не более 100мВт.

Vyhlasenie pre Mexiko

Aviso para los usuarios de México

"La operación de este equipo está sujeta a las siguientes dos condiciones: (1) es posible que este equipo o dispositivo no cause interferencia perjudicial y (2) este equipo o dispositivo debe aceptar cualquier interferencia, incluyendo la que pueda causar su operación no deseada."

Para saber el modelo de la tarjeta inalámbrica utilizada, revise la etiqueta regulatoria de la impresora.

Vyhlasenie pre Taiwan

低功率電波輻射性電機管理辦法

第十二條 經型式認證合格之低功率射頻電機，非經許可，公司、商號或使用者均不得擅自變更頻率、加大功率或變更原設計之特性及功能。

第十四條 低功率射頻電機之使用不得影響飛航安全及干擾合法通信；經發現有干擾現象時，應立即停用，並改善至無干擾時方得繼續使用。前項合法通信，指依電信法規定作業之無線電通信。低功率射頻電機須忍受合法通信或工業、科學及醫療用電波輻射性電機設備之干擾。

Vyhlasenie pre Kóreu

해당 무선설비는 전파혼신
가능성이 있으므로 인명안전과
관련된 서비스는 할 수 없음

Označenie schválených káblových alebo bezdrôtových telekomunikačných zariadení typu ICTQC pre Vietnam



Register

- B**
batérie (súčasť dodávky) 25
- H**
hárok s údajmi o bezpečnosti
materiálov (MSDS) 29
HP Customer Care 21
- K**
kazety
od iných výrobcov 13
recyklácia 25
záruka 12
kazety s tonerom
inej značky HP 13
pamäťové čipy 15
recyklácia 25
záruka 12
Kórejské vyhlásenie EMC 36
- L**
licencia, softvér 16
likvidácia, koniec životnosti 25
likvidácia po skončení životnosti 25
- N**
napodobeniny spotrebného
materiálu 14
- O**
Obmedzenia materiálov 25
odpad likvidácia 26
on-line podpora 21
Označenie zhody pre eurázijské
krajiny 39
- P**
pamäťový čip, kazeta s tonerom
popis 15
- podpora
on-line 21
podpora zákazníkov
on-line 21
produkt bez obsahu ortuti 25
produktová
záruka 2
program vplyvu na životné
prostredie 23
Protipirátska webová lokalita HP 14
protipirátsky spotrebný materiál 14
- R**
recyklácia
elektronický hardvér 26
recyklácia elektronického hardvéru
26
recyklácia hardvéru, Brazília 26
recyklovanie 25
- S**
softvér
softvérová licenčná zmluva 16
spotrebný materiál
napodobenina 14
od iných výrobcov 13
recyklácia 25
spotrebný materiál od iných
výrobcov 13
- T**
technická podpora
on-line 21
- V**
vyhlásenia o bezpečnosti 37
vyhlásenia o bezpečnosti laserového
zariadenia 37
- Vyhlásenia o bezpečnosti laserového
zariadenia pre Fínsko 37
Vyhlásenie VCCI pre Japonsko 36
- W**
Webová lokalita pre boj proti
podvodom 14
webové lokality
hárok s údajmi o bezpečnosti
materiálov (MSDS) 29
Webové lokality
hlásenie pirátskych produktov
14
Webové stránky
podpora zákazníkov 21
- Z**
záruka
kazety s tonerom 12
licencia 16
oprava zo strany zákazníka 20

