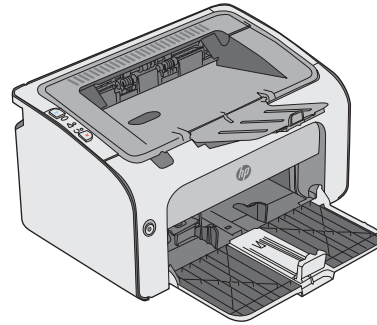
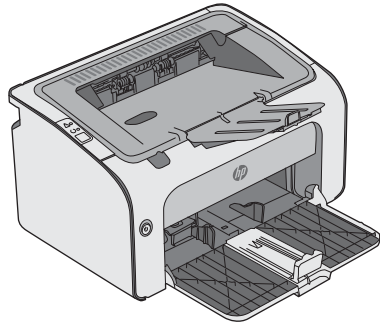




LaserJet Pro M11-M13

Priročnik z informacijami o garanciji in pravnimi obvestili



M11-M13



HP LaserJet Pro M11-M13

Priročnik z informacijami o garanciji in pravnimi
obvestili

Avtorske pravice in licenca

© Copyright 2016 HP Development Company, L.P.

Prepovedana je reprodukcija, prilagajanje ali prevajanje dokumenta brez predhodnega pisnega dovoljenja, razen v primerih, ki jih dovoljujejo zakoni o avtorskih pravicah.

Te informacije se lahko spremenijo brez predhodnega obvestila.

Garancije za izdelke in storitve podjetja HP so navedene v garancijskih izjavah, ki so priložene izdelkom in storitvam. Informacij na tem mestu ni mogoče razlagati kot dodatne garancije. HP ni odgovoren za tehnične ali uredniške napake ali izpuste v tem dokumentu.

Edition 1, 10/2016

Zaščitne znamke

ENERGY STAR® in oznaka ENERGY STAR® sta v ZDA registrirani znamki.

Kazalo

1 Servis in podpora	1
Izjava družbe HP o omejeni garanciji	2
ZK, Irska in Malta	3
Avstrija, Belgija, Nemčija in Luksemburg	3
Belgija, Francija in Luksemburg	4
Italija	5
Španija	5
Danska	6
Norveška	6
Švedska	6
Portugalska	7
Grčija in Ciper	7
Madžarska	7
Češka	8
Slovaška	8
Poljska	8
Bolgarija	9
Romunija	9
Belgija in Nizozemska	9
Finska	10
Slovenija	10
Hrvaška	10
Latvija	10
Litva	11
Estonija	11
Rusija	11
HP-jeva garancija za zaščito potrošnega materiala: Izjava o omejeni garanciji kartuš s tonerjem LaserJet	12
HP-jeva politika glede uporabe potrošnega materiala drugih proizvajalcev	13
HP-jevo spletno mesto za preprečevanje ponarejanja	14
Podatki, shranjeni v kartuši s tonerjem	15
Licenčna pogodba za končnega uporabnika	16
Garancijske storitve za popravila s strani stranke	20

Podpora za stranke	21
2 Okoljevarstveni program za nadzor naprave	23
Zaščita okolja	24
Proizvajanje ozona	24
Poraba energije	24
Poraba tonerja	24
Poraba papirja	25
Plastika	25
Potrošni material HP LaserJet	25
Papir	25
Omejitve materiala	25
Odlaganje odpadne opreme s strani uporabnikov (EU in Indija)	25
Recikliranje elektronske strojne opreme	26
Informacije o recikliranju strojne opreme v Braziliji	26
Kemične snovi	26
Podatki o moči izdelka v skladu z uredbo 1275/2008 Evropske komisije	26
Izjava o omejevanju nevarnih snovi (Indija)	26
Omejitev glede izjave o nevarnih materialih (Turčija)	26
Izjava o omejevanju nevarnih snovi (Ukrajina)	27
Podatki o snoveh (Kitajska)	27
Informacije za uporabnike o ekonalepki agencije SEPA (Kitajska)	27
Predpis o uvedbi energijske nalepke na Kitajskem za tiskalnik, faks in kopirni stroj	28
Podatkovni list o varnosti materialov (MSDS)	28
EPEAT	28
Za dodatne informacije	28
3 Informacije o predpisih	29
Izjava o ustreznosti	30
Izjava o ustreznosti	32
Izjave o skladnosti s predpisi	34
Predpisi FCC	34
Kanada - Izjava o skladnosti s kanadskim industrijskim standardom ICES-003	34
Izjava VCCI (Japonska)	34
Izjava EMC (Koreja)	34
Navodila za ravnanje z napajalnim kablom	34
Izjava o napajalnem kablu (Japonska)	35
Varnost laserja	35
Izjava o laserju za Finsko	35
Izjava GS (Nemčija)	37
Skladnost za Evrazijo (Belorusija, Kazahstan, Rusija)	37

Dodatne izjave za brezžične izdelke	38
Izjava o skladnosti s pravilnikom komisije FCC – Združene države Amerike	38
Izjava za Avstralijo	38
Izjava za Brazilijo (ANATEL)	38
Izjave za Kanado	38
Izpostavljenost radiofrekvenčnemu sevanju (Kanada)	38
Opomba upravnega organa Evropske unije	39
Opomba za uporabo na Japonskem	39
Opomba za uporabo v Rusiji	39
Izjava za Mehiko	39
Izjava za Tajvan	39
Izjava za Korejo	40
Vietnamska oznaka za žične/brezžične telekomunikacije za izdelke, ki jih je odobril ICTQC	40
Stvarno kazalo	41

1 Servis in podpora

- [Izjava družbe HP o omejeni garanciji](#)
- [HP-jeva garancija za zaščito potrošnega materiala: Izjava o omejeni garanciji kartuš s tonerjem LaserJet](#)
- [HP-jeva politika glede uporabe potrošnega materiala drugih proizvajalcev](#)
- [HP-jevo spletno mesto za preprečevanje ponarejanja](#)
- [Podatki, shranjeni v kartuši s tonerjem](#)
- [Licenčna pogodba za končnega uporabnika](#)
- [Garancijske storitve za popravila s strani stranke](#)
- [Podpora za stranke](#)

Izjava družbe HP o omejeni garanciji

HP-JEV IZDELEK	TRAJANJE OMEJENE GARANCIJE
HP LaserJet Pro M12a, M12w	Enoletna omejena garancija

HP vam kot končnemu uporabniku zagotavlja, da bo HP-jeva strojna in dodatna oprema brez napak v materialu in izdelavi v zgoraj navedenem časovnem obdobju po datumu nakupa. Če prejme HP obvestilo o napakah v času garancijskega obdobja, po svoji presoji popravi ali zamenja pokvarjene izdelke. Zamenjani izdelki so novi ali po svojem delovanju novim enakovredni.

HP jamči, da pravilno nameščena in uporabljena HP-jeva programska oprema od datuma nakupa in v zgoraj navedenem obdobju ne bo prenehala izvajati programskih ukazov zaradi napak v materialu in izdelavi. Če prejme obvestilo o napakah v času garancijskega obdobja, zamenja programsko opremo, ki se zaradi omenjenih napak ne izvaja pravilno.

HP ne jamči, da bodo HP-jevi izdelki delovali brez prekinitve ali napak. Če HP v razumnem času ne more popraviti ali zamenjati izdelka, kot določa garancija, lahko izdelek vrnete in dobite povrnjeno kupnino.

HP-jevi izdelki lahko vsebujejo predelane dele, ki so po zmogljivosti enakovredni novim ali pa so bili po že občasno uporabljeni.

Ta garancija ne velja za okvare, ki nastanejo zaradi (a) nepravilnega ali neustreznega vzdrževanja ali umerjanja, (b) programske opreme, vmesnikov, delov ali potrošnega materiala, ki jih ne dobavlja HP, (c) nepooblaščenega spreminjanja ali napačne uporabe, (d) uporabe v okolju, ki ne ustreza objavljenim okoljskim specifikacijam za izdelek, ali (e) neustrezne priprave ali vzdrževanja mesta izdelka.

V OBSEGU, KI GA DOLOČA KRAJEVNA ZAKONODAJA, SO ZGORAJ NAVEDENE GARANCIJE IZKLJUČNE GARANCIJE; HP NE DAJE NOBENE DRUGE GARANCIJE ALI KAKRŠNIHKOLI POGOJEV, IZRAŽENIH IZREČNO ALI POSREDNO. HP IZKLJUČNO ZANIKA KAKRŠNOKOLI ODGOVORNOST ALI POGOJE ZA TRŽNO KAKOVOST BLAGA, SPREJEMLJIVO KAKOVOST IN PRIMERNOST ZA DOLOČEN NAMEN. Nekatere države/regije, zvezne države ali province ne dovoljujejo omejitev trajanja zakonsko določene garancije, zato zgoraj omenjena omejitev ali izključitev morda za vas ne velja. Ta garancija vam daje določene zakonske pravice, imate pa lahko tudi druge pravice, ki se razlikujejo glede na državo/regijo, zvezno državo ali provinco.

HP-jeva omejena garancija velja v državah/regijah ali tam, kjer ima HP organizirano podporo in prodajo za določen izdelek. Raven garancijskih storitev se lahko prilagaja krajevnim standardom. Če zaradi pravnih ali zakonskih razlogov določen izdelek ni bil namenjen za delovanje v določeni državi/regiji, HP ne bo spreminjal oblike, opreme ali funkcij izdelka, da bi deloval v tej državi/regiji.

V SKLADU S KRAJEVNO ZAKONODAJO SO PRAVNA SREDSTVA V TEJ GARANCIJSKI IZJAVI VAŠA EDINA IN IZKLJUČNA PRAVNA SREDSTVA. RAZEN KOT JE NAVEDENO ZGORAJ, HP ALI NJEGOVI DOBAVITELJI V NOBENEM PRIMERU NE ODGOVARJAJO ZA IZGUBO PODATKOV ALI ZA NEPOSREDNO, POSEBNO, NAKLJUČNO, POSLEDIČNO (VKLUČNO Z IZGUBO DOBIČKA ALI PODATKOV) ALI DRUGO ŠKODO, UTEMELJENO NA SPORAZUMU, PRESTOPKU ALI ČEM DRUGEM. Ker nekatere države/regije, zvezne države ali province ne dovoljujejo izločitve ali omejitve posledične ali nenamerne škode, za vas zgoraj navedena omejitev ali izločitev morda ne velja.

DOLOČILA TE GARANCIJSKE IZJAVE, RAZEN V OBSEGU, KI GA DOVOLJUJE ZAKONODAJA, NE IZKLJUČUJEJO, OMEJUJEJO ALI SPREMINJAJO OBVEZNIH ZAKONSKIH PRAVIC, KI VELJAJO ZA PRODAJO TEGA IZDELKA.

ZK, Irska in Malta

The HP Limited Warranty is a commercial guarantee voluntarily provided by HP. The name and address of the HP entity responsible for the performance of the HP Limited Warranty in your country/region is as follows:

UK: HP Inc UK Limited, Cain Road, Amen Corner, Bracknell, Berkshire, RG12 1HN

Ireland: Hewlett-Packard Ireland Limited, Liffey Park Technology Campus, Barnhall Road, Leixlip, Co.Kildare

Malta: Hewlett-Packard Europe B.V., Amsterdam, Meyrin Branch, Route du Nant-d'Avril 150, 1217 Meyrin, Switzerland

United Kingdom: The HP Limited Warranty benefits apply in addition to any legal rights to a guarantee from seller of nonconformity of goods with the contract of sale. These rights expire six years from delivery of goods for products purchased in England or Wales and five years from delivery of goods for products purchased in Scotland. However various factors may impact your eligibility to receive these rights. For further information, please consult the following link: Consumer Legal Guarantee (www.hp.com/go/eu-legal) or you may visit the European Consumer Centers website (http://ec.europa.eu/consumers/solving_consumer_disputes/non-judicial_redress/ecc-net/index_en.htm). Consumers have the right to choose whether to claim service under the HP Limited Warranty or against the seller under the legal guarantee.

Ireland: The HP Limited Warranty benefits apply in addition to any statutory rights from seller in relation to nonconformity of goods with the contract of sale. However various factors may impact your eligibility to receive these rights. Consumer statutory rights are not limited or affected in any manner by HP Care Pack. For further information, please consult the following link: Consumer Legal Guarantee (www.hp.com/go/eu-legal) or you may visit the European Consumer Centers website (http://ec.europa.eu/consumers/solving_consumer_disputes/non-judicial_redress/ecc-net/index_en.htm). Consumers have the right to choose whether to claim service under the HP Limited Warranty or against the seller under the legal guarantee.

Malta: The HP Limited Warranty benefits apply in addition to any legal rights to a two-year guarantee from seller of nonconformity of goods with the contract of sale; however various factors may impact your eligibility to receive these rights. Consumer statutory rights are not limited or affected in any manner by the HP Limited Warranty. For further information, please consult the following link: Consumer Legal Guarantee (www.hp.com/go/eu-legal) or you may visit the European Consumer Centers website (http://ec.europa.eu/consumers/solving_consumer_disputes/non-judicial_redress/ecc-net/index_en.htm). Consumers have the right to choose whether to claim service under the HP Limited Warranty or against the seller under two-year legal guarantee.

Avstrija, Belgija, Nemčija in Luksemburg

Die beschränkte HP Herstellergarantie ist eine von HP auf freiwilliger Basis angebotene kommerzielle Garantie. Der Name und die Adresse der HP Gesellschaft, die in Ihrem Land für die Gewährung der beschränkten HP Herstellergarantie verantwortlich ist, sind wie folgt:

Deutschland: HP Deutschland GmbH, Schickardstr. 32, D-71034 Böblingen

Österreich: HP Austria GmbH., Technologiestrasse 5, A-1120 Wien

Luxemburg: Hewlett-Packard Luxembourg S.C.A., 75, Parc d'Activités Capellen, Rue Pafebruc, L-8308 Capellen

Belgien: HP Belgium BVBA, Hermeslaan 1A, B-1831 Diegem

Die Rechte aus der beschränkten HP Herstellergarantie gelten zusätzlich zu den gesetzlichen Ansprüchen wegen Sachmängeln auf eine zweijährige Gewährleistung ab dem Lieferdatum. Ob Sie Anspruch auf diese Rechte haben, hängt von zahlreichen Faktoren ab. Die Rechte des Kunden sind in keiner Weise durch die

beschränkte HP Herstellergarantie eingeschränkt bzw. betroffen. Weitere Hinweise finden Sie auf der folgenden Website: Gewährleistungsansprüche für Verbraucher (www.hp.com/go/eu-legal) oder Sie können die Website des Europäischen Verbraucherzentrums (http://ec.europa.eu/consumers/solving_consumer_disputes/non-judicial_redress/ecc-net/index_en.htm) besuchen. Verbraucher haben das Recht zu wählen, ob sie eine Leistung von HP gemäß der beschränkten HP Herstellergarantie in Anspruch nehmen oder ob sie sich gemäß der gesetzlichen zweijährigen Haftung für Sachmängel (Gewährleistung) sich an den jeweiligen Verkäufer wenden.

Belgija, Francija in Luksemburg

La garantie limitée HP est une garantie commerciale fournie volontairement par HP. Voici les coordonnées de l'entité HP responsable de l'exécution de la garantie limitée HP dans votre pays:

France: HP France SAS, société par actions simplifiée identifiée sous le numéro 448 694 133 RCS Evry, 1 Avenue du Canada, 91947, Les Ulis

G.D. Luxembourg: Hewlett-Packard Luxembourg S.C.A., 75, Parc d'Activités Capellen, Rue Pafebruc, L-8308 Capellen

Belgique: HP Belgium BVBA, Hermeslaan 1A, B-1831 Diegem

France: Les avantages de la garantie limitée HP s'appliquent en complément des droits dont vous disposez au titre des garanties légales applicables dont le bénéfice est soumis à des conditions spécifiques. Vos droits en tant que consommateur au titre de la garantie légale de conformité mentionnée aux articles L. 211-4 à L. 211-13 du Code de la Consommation et de celle relatives aux défauts de la chose vendue, dans les conditions prévues aux articles 1641 à 1648 et 2232 du Code de Commerce ne sont en aucune façon limités ou affectés par la garantie limitée HP. Pour de plus amples informations, veuillez consulter le lien suivant : Garanties légales accordées au consommateur (www.hp.com/go/eu-legal). Vous pouvez également consulter le site Web des Centres européens des consommateurs (http://ec.europa.eu/consumers/solving_consumer_disputes/non-judicial_redress/ecc-net/index_en.htm). Les consommateurs ont le droit de choisir d'exercer leurs droits au titre de la garantie limitée HP, ou auprès du vendeur au titre des garanties légales applicables mentionnées ci-dessus.

POUR RAPPEL:

Garantie Légale de Conformité:

« Le vendeur est tenu de livrer un bien conforme au contrat et répond des défauts de conformité existant lors de la délivrance.

Il répond également des défauts de conformité résultant de l'emballage, des instructions de montage ou de l'installation lorsque celle-ci a été mise à sa charge par le contrat ou a été réalisée sous sa responsabilité ».

Article L211-5 du Code de la Consommation:

« Pour être conforme au contrat, le bien doit:

1° Etre propre à l'usage habituellement attendu d'un bien semblable et, le cas échéant:

- correspondre à la description donnée par le vendeur et posséder les qualités que celui-ci a présentées à l'acheteur sous forme d'échantillon ou de modèle;

- présenter les qualités qu'un acheteur peut légitimement attendre eu égard aux déclarations publiques faites par le vendeur, par le producteur ou par son représentant, notamment dans la publicité ou l'étiquetage;

2° Ou présenter les caractéristiques définies d'un commun accord par les parties ou être propre à tout usage spécial recherché par l'acheteur, porté à la connaissance du vendeur et que ce dernier a accepté ».

Article L211-12 du Code de la Consommation:

« L'action résultant du défaut de conformité se prescrit par deux ans à compter de la délivrance du bien ».

Garantie des vices cachés

Article 1641 du Code Civil : « Le vendeur est tenu de la garantie à raison des défauts cachés de la chose vendue qui la rendent impropre à l'usage auquel on la destine, ou qui diminuent tellement cet usage que l'acheteur ne l'aurait pas acquise, ou n'en aurait donné qu'un moindre prix, s'il les avait connus. »

Article 1648 alinéa 1 du Code Civil:

« L'action résultant des vices rédhibitoires doit être intentée par l'acquéreur dans un délai de deux ans à compter de la découverte du vice. »

G.D. Luxembourg et Belgique: Les avantages de la garantie limitée HP s'appliquent en complément des droits dont vous disposez au titre de la garantie de non-conformité des biens avec le contrat de vente. Cependant, de nombreux facteurs peuvent avoir un impact sur le bénéfice de ces droits. Vos droits en tant que consommateur au titre de ces garanties ne sont en aucune façon limités ou affectés par la garantie limitée HP. Pour de plus amples informations, veuillez consulter le lien suivant : Garanties légales accordées au consommateur (www.hp.com/go/eu-legal) ou vous pouvez également consulter le site Web des Centres européens des consommateurs (http://ec.europa.eu/consumers/solving_consumer_disputes/non-judicial_redress/ecc-net/index_en.htm). Les consommateurs ont le droit de choisir de réclamer un service sous la garantie limitée HP ou auprès du vendeur au cours d'une garantie légale de deux ans.

Italia

La Garanzia limitata HP è una garanzia commerciale fornita volontariamente da HP. Di seguito sono indicati nome e indirizzo della società HP responsabile della fornitura dei servizi coperti dalla Garanzia limitata HP nel vostro Paese:

Italia: HP Italy S.r.l., Via G. Di Vittorio 9, 20063 Cernusco S/Naviglio

I vantaggi della Garanzia limitata HP vengono concessi ai consumatori in aggiunta ai diritti derivanti dalla garanzia di due anni fornita dal venditore in caso di non conformità dei beni rispetto al contratto di vendita. Tuttavia, diversi fattori possono avere un impatto sulla possibilità di beneficiare di tali diritti. I diritti spettanti ai consumatori in forza della garanzia legale non sono in alcun modo limitati, né modificati dalla Garanzia limitata HP. Per ulteriori informazioni, si prega di consultare il seguente link: Garanzia legale per i clienti (www.hp.com/go/eu-legal), oppure visitare il sito Web dei Centri europei per i consumatori (http://ec.europa.eu/consumers/solving_consumer_disputes/non-judicial_redress/ecc-net/index_en.htm). I consumatori hanno il diritto di scegliere se richiedere un servizio usufruendo della Garanzia limitata HP oppure rivolgendosi al venditore per far valere la garanzia legale di due anni.

Španija

Su Garantía limitada de HP es una garantía comercial voluntariamente proporcionada por HP. El nombre y dirección de las entidades HP que proporcionan la Garantía limitada de HP (garantía comercial adicional del fabricante) en su país es:

España: Hewlett-Packard Española S.L. Calle Vicente Aleixandre, 1 Parque Empresarial Madrid - Las Rozas, E-28232 Madrid

Los beneficios de la Garantía limitada de HP son adicionales a la garantía legal de 2 años a la que los consumidores tienen derecho a recibir del vendedor en virtud del contrato de compraventa; sin embargo, varios factores pueden afectar su derecho a recibir los beneficios bajo dicha garantía legal. A este respecto, la Garantía limitada de HP no limita o afecta en modo alguno los derechos legales del consumidor (www.hp.com/go/eu-legal). Para más información, consulte el siguiente enlace: Garantía legal del

consumidor o puede visitar el sitio web de los Centros europeos de los consumidores (http://ec.europa.eu/consumers/solving_consumer_disputes/non-judicial_redress/ecc-net/index_en.htm). Los clientes tienen derecho a elegir si reclaman un servicio acogiéndose a la Garantía limitada de HP o al vendedor de conformidad con la garantía legal de dos años.

Danska

Den begrænsede HP-garanti er en garanti, der ydes frivilligt af HP. Navn og adresse på det HP-selskab, der er ansvarligt for HP's begrænsede garanti i dit land, er som følger:

Danmark: HP Inc Danmark ApS, Engholm Parkvej 8, 3450, Allerød

Den begrænsede HP-garanti gælder i tillæg til eventuelle juridiske rettigheder, for en toårig garanti fra sælgeren af varer, der ikke er i overensstemmelse med salgsaftalen, men forskellige faktorer kan dog påvirke din ret til at opnå disse rettigheder. Forbrugerens lovbestemte rettigheder begrænses eller påvirkes ikke på nogen måde af den begrænsede HP-garanti. Se nedenstående link for at få yderligere oplysninger: Forbrugerens juridiske garanti (www.hp.com/go/eu-legal) eller du kan besøge De Europæiske Forbrugercentres websted (http://ec.europa.eu/consumers/solving_consumer_disputes/non-judicial_redress/ecc-net/index_en.htm). Forbrugere har ret til at vælge, om de vil gøre krav på service i henhold til HP's begrænsede garanti eller hos sælger i henhold til en toårig juridisk garanti.

Norveška

HPs garanti er en begrenset og kommersiell garanti som HP selv har valgt å tilby. Følgende lokale selskap inntår for garantien:

Norge: HP Norge AS, Rolfbuktveien 4b, 1364 Fornebu

HPs garanti kommer i tillegg til det mangelsansvar HP har i henhold til norsk forbrukerkjøpslovgivning, hvor reklamasjonsperioden kan være to eller fem år, avhengig av hvor lenge salgsgjenstanden var ment å vare. Ulike faktorer kan imidlertid ha betydning for om du kvalifiserer til å kreve avhjelp iht slikt mangelsansvar. Forbrukerens lovmessige rettigheter begrenses ikke av HPs garanti. Hvis du vil ha mer informasjon, kan du klikke på følgende kobling: Juridisk garanti for forbruker (www.hp.com/go/eu-legal) eller du kan besøke nettstedet til de europeiske forbrukersentrene (http://ec.europa.eu/consumers/solving_consumer_disputes/non-judicial_redress/ecc-net/index_en.htm). Forbrukere har retten til å velge å kreve service under HPs garanti eller iht selgerens lovpålagte mangelsansvar.

Švedska

HP:s begränsade garanti är en kommersiell garanti som tillhandahålls frivilligt av HP. Namn och adress till det HP-företag som ansvarar för HP:s begränsade garanti i ditt land är som följer:

Sverige: HP PPS Sverige AB, SE-169 73 Stockholm

Fördelarna som ingår i HP:s begränsade garanti gäller utöver de lagstadgade rättigheterna till tre års garanti från säljaren angående varans bristande överensstämmelse gentemot köpeavtalet, men olika faktorer kan påverka din rätt att utnyttja dessa rättigheter. Konsumentens lagstadgade rättigheter varken begränsas eller påverkas på något sätt av HP:s begränsade garanti. Mer information får du om du följer denna länk: Lagstadgad garanti för konsumenter (www.hp.com/go/eu-legal) eller så kan du gå till European Consumer Centers webbplats (http://ec.europa.eu/consumers/solving_consumer_disputes/non-judicial_redress/ecc-net/index_en.htm). Konsumenter har rätt att välja om de vill ställa krav enligt HP:s begränsade garanti eller på säljaren enligt den lagstadgade treåriga garantin.

Portugalska

A Garantia Limitada HP é uma garantia comercial fornecida voluntariamente pela HP. O nome e a morada da entidade HP responsável pela prestação da Garantia Limitada HP no seu país são os seguintes:

Portugal: HPCP – Computing and Printing Portugal, Unipessoal, Lda., Edifício D. Sancho I, Quinta da Fonte, Porto Salvo, Lisboa, Oeiras, 2740 244

As vantagens da Garantia Limitada HP aplicam-se cumulativamente com quaisquer direitos decorrentes da legislação aplicável à garantia de dois anos do vendedor, relativa a defeitos do produto e constante do contrato de venda. Existem, contudo, vários fatores que poderão afetar a sua elegibilidade para beneficiar de tais direitos. Os direitos legalmente atribuídos aos consumidores não são limitados ou afetados de forma alguma pela Garantia Limitada HP. Para mais informações, consulte a ligação seguinte: Garantia legal do consumidor (www.hp.com/go/eu-legal) ou visite o Web site da Rede dos Centros Europeus do Consumidor (http://ec.europa.eu/consumers/solving_consumer_disputes/non-judicial_redress/ecc-net/index_en.htm). Os consumidores têm o direito de escolher se pretendem reclamar assistência ao abrigo da Garantia Limitada HP ou contra o vendedor ao abrigo de uma garantia jurídica de dois anos.

Grčija in Ciper

Η Περιορισμένη εγγύηση HP είναι μια εμπορική εγγύηση η οποία παρέχεται εθελοντικά από την HP. Η επωνυμία και η διεύθυνση του νομικού προσώπου HP που παρέχει την Περιορισμένη εγγύηση HP στη χώρα σας είναι η εξής:

Ελλάδα /Κύπρος: HP Printing and Personal Systems Hellas EPE, Tzavella 1-3, 15232 Chalandri, Attiki

Ελλάδα /Κύπρος: HP Συστήματα Εκτύπωσης και Προσωπικών Υπολογιστών Ελλάς Εταιρεία Περιορισμένης Ευθύνης, Tzavella 1-3, 15232 Chalandri, Attiki

Τα προνόμια της Περιορισμένης εγγύησης HP ισχύουν επιπλέον των νόμιμων δικαιωμάτων για διετή εγγύηση έναντι του Πωλητή για τη μη συμμόρφωση των προϊόντων με τις συνομολογημένες συμβατικά ιδιότητες, ωστόσο η άσκηση των δικαιωμάτων σας αυτών μπορεί να εξαρτάται από διάφορους παράγοντες. Τα νόμιμα δικαιώματα των καταναλωτών δεν περιορίζονται ούτε επηρεάζονται καθ' οιονδήποτε τρόπο από την Περιορισμένη εγγύηση HP. Για περισσότερες πληροφορίες, συμβουλευτείτε την ακόλουθη τοποθεσία web: Νόμιμη εγγύηση καταναλωτή (www.hp.com/go/eu-legal) ή μπορείτε να επισκεφτείτε την τοποθεσία web των Ευρωπαϊκών Κέντρων Καταναλωτή (http://ec.europa.eu/consumers/solving_consumer_disputes/non-judicial_redress/ecc-net/index_en.htm). Οι καταναλωτές έχουν το δικαίωμα να επιλέξουν αν θα αξιώσουν την υπηρεσία στα πλαίσια της Περιορισμένης εγγύησης HP ή από τον πωλητή στα πλαίσια της νόμιμης εγγύησης δύο ετών.

Madžarska

A HP korlátozott jótállás egy olyan kereskedelmi jótállás, amelyet a HP a saját elhatározásából biztosít. Az egyes országokban a HP mint gyártó által vállalt korlátozott jótállást biztosító HP vállalatok neve és címe:

Magyarország: HP Inc Magyarország Kft., H-1117 Budapest, Alíz utca 1.

A HP korlátozott jótállásban biztosított jogok azokon a jogokon felül illetik meg Önt, amelyek a termékeknek az adásvételi szerződés szerinti minőségére vonatkozó kétéves, jogszabályban foglalt eladói szavatosságból, továbbá ha az Ön által vásárolt termékre alkalmazandó, a jogszabályban foglalt kötelező eladói jótállásból erednek, azonban számos körülmény hatással lehet arra, hogy ezek a jogok Önt megilletik-e. További információért kérjük, keresse fel a következő webhelyet: Jogi Tájékoztató Fogyasztóknak (www.hp.com/go/eu-legal) vagy látogassa meg az Európai Fogyasztói Központok webhelyét (http://ec.europa.eu/consumers/solving_consumer_disputes/non-judicial_redress/ecc-net/index_en.htm). A fogyasztóknak jogában áll, hogy megválasszák, hogy a jótállással kapcsolatos igényüket a HP korlátozott

jótállás alapján vagy a kétéves, jogszabályban foglalt eladói szavatosság, illetve, ha alkalmazandó, a jogszabályban foglalt kötelező eladói jótállás alapján érvényesítik.

Češka

Omezená záruka HP je obchodní zárukou dobrovolně poskytovanou společností HP. Názvy a adresy společností skupiny HP, které odpovídají za plnění omezené záruky HP ve vaší zemi, jsou následující:

Česká republika: HP Inc Czech Republic s. r. o., Za Brumlovkou 5/1559, 140 00 Praha 4

Výhody, poskytované omezenou zárukou HP, se uplatňují jako doplněk k jakýmkoli právním nárokům na dvouletou záruku poskytnutou prodejcem v případě nesouladu zboží s kupní smlouvou. Váš nárok na uznání těchto práv však může záviset na mnohých faktorech. Omezená záruka HP žádným způsobem neomezuje ani neovlivňuje zákonná práva zákazníka. Další informace získáte kliknutím na následující odkaz: Zákonná záruka spotřebitele (www.hp.com/go/eu-legal) případně můžete navštívit webové stránky Evropského spotřebitelského centra (http://ec.europa.eu/consumers/solving_consumer_disputes/non-judicial_redress/ecc-net/index_en.htm). Spotřebitelé mají právo se rozhodnout, zda chtějí službu reklamovat v rámci omezené záruky HP nebo v rámci zákonem stanovené dvouleté záruky u prodejce.

Slovaška

Obmedzená záruka HP je obchodná záruka, ktorú spoločnosť HP poskytuje dobrovoľne. Meno a adresa subjektu HP, ktorý zabezpečuje plnenie vyplývajúce z Obmedzenej záruky HP vo vašej krajine:

Slovenská republika: HP Inc Slovakia, s.r.o., Galvaniho 7, 821 04 Bratislava

Výhody Obmedzenej záruky HP sa uplatnia vedľa prípadných zákazníkových zákonných nárokov voči predávajúcemu z váš, ktoré spočívajú v nesúlade vlastností tovaru s jeho popisom podľa predmetnej zmluvy. Možnosť uplatnenia takých prípadných nárokov však môže závisieť od rôznych faktorov. Služby Obmedzenej záruky HP žiadnym spôsobom neobmedzujú ani neovplyvňujú zákonné práva zákazníka, ktorý je spotrebiteľom. Ďalšie informácie nájdete na nasledujúcom prepojení: Zákonná záruka spotrebiteľa (www.hp.com/go/eu-legal), prípadne môžete navštíviť webovú lokalitu európskych zákazníckych stredísk (http://ec.europa.eu/consumers/solving_consumer_disputes/non-judicial_redress/ecc-net/index_en.htm). Spotrebiteľia majú právo zvoliť si, či chcú uplatniť servis v rámci Obmedzenej záruky HP alebo počas zákonnej dvojročnej záručnej lehoty u predajcu.

Poljska

Ograniczona gwarancja HP to komercyjna gwarancja udzielona dobrowolnie przez HP. Nazwa i adres podmiotu HP odpowiedzialnego za realizację Ograniczonej gwarancji HP w Polsce:

Polska: HP Inc Polska sp. z o.o., Szturmowa 2a, 02-678 Warszawa, wpisana do rejestru przedsiębiorców prowadzonego przez Sąd Rejonowy dla m.st. Warszawy w Warszawie, XIII Wydział Gospodarczy Krajowego Rejestru Sądowego, pod numerem KRS 0000546115, NIP 5213690563, REGON 360916326, GIOŚ E0020757WZBW, kapitał zakładowy 480.000 PLN.

Świadczenia wynikające z Ograniczonej gwarancji HP stanowią dodatek do praw przysługujących nabywcy w związku z dwuletnią odpowiedzialnością sprzedawcy z tytułu niezgodności towaru z umową (rękojmia). Niemniej, na możliwość korzystania z tych praw mają wpływ różne czynniki. Ograniczona gwarancja HP w żaden sposób nie ogranicza praw konsumenta ani na nie nie wpływa. Więcej informacji można znaleźć pod następującym łączem: Gwarancja prawna konsumenta (www.hp.com/go/eu-legal), można także odwiedzić stronę internetową Europejskiego Centrum Konsumentckiego (http://ec.europa.eu/consumers/solving_consumer_disputes/non-judicial_redress/ecc-net/index_en.htm). Konsumentci mają prawo wyboru co do możliwości skorzystania albo z usług gwarancyjnych przysługujących w ramach Ograniczonej gwarancji HP albo z uprawnień wynikających z dwuletniej rękojmi w stosunku do sprzedawcy.

Bulgarija

Ограничената гаранция на HP представлява търговска гаранция, доброволно предоставяна от HP. Името и адресът на дружеството на HP за вашата страна, отговорно за предоставянето на гаранционната поддръжка в рамките на Ограничената гаранция на HP, са както следва:

HP Inc Bulgaria EOOD (Ейч Пи Инк България ЕООД), гр. София 1766, район р-н Младост, бул. Околовръстен Път No 258, Бизнес Център Камбаните

Предимствата на Ограничената гаранция на HP се прилагат в допълнение към всички законови права за двугодишна гаранция от продавача при несъответствие на стоката с договора за продажба. Въпреки това, различни фактори могат да окажат влияние върху условията за получаване на тези права. Законовите права на потребителите не са ограничени или засегнати по никакъв начин от Ограничената гаранция на HP. За допълнителна информация, моля вижте Правната гаранция на потребителя (www.hp.com/go/eu-legal) или посетете уебсайта на Европейския потребителски център (http://ec.europa.eu/consumers/solving_consumer_disputes/non-judicial_redress/ecc-net/index_en.htm). Потребителите имат правото да избират дали да претендират за извършване на услуга в рамките на Ограничената гаранция на HP или да потърсят такава от търговеца в рамките на двугодишната правна гаранция.

Romunija

Garanția limitată HP este o garanție comercială furnizată în mod voluntar de către HP. Numele și adresa entității HP răspunzătoare de punerea în aplicare a Garanției limitate HP în țara dumneavoastră sunt următoarele:

România: HP Inc Romania SRL, 5 Fabrica de Glucoza Str., Building F, Ground Floor and Floor 8, 2nd District, București

Beneficiile Garanției limitate HP se aplică suplimentar față de orice drepturi privind гаранцията de doi ani oferită de vânzător pentru neconformitatea bunurilor cu contractul de vânzare; cu toate acestea, diversi фактори pot avea impact asupra eligibilității dvs. de a beneficia de aceste drepturi. Drepturile legale ale consumatorului nu sunt limitate sau afectate în vreun fel de Гаранцията limitată HP. Pentru informații suplimentare consultați următorul link: гаранцията acordată consumatorului prin lege (www.hp.com/go/eu-legal) sau puteți accesa site-ul Centrul European al Consumatorilor (http://ec.europa.eu/consumers/solving_consumer_disputes/non-judicial_redress/ecc-net/index_en.htm). Consumatorii au dreptul să aleagă dacă să pretendă despăгубири în cadrul Гаранției limitate HP sau de la vânзător, în cadrul гаранției legale de doi ani.

Belgija in Nizozemska

De Beperkte Garantie van HP is een commerciële garantie vrijwillig verstrekt door HP. De naam en het adres van de HP-entiteit die verantwoordelijk is voor het uitvoeren van de Beperkte Garantie van HP in uw land is als volgt:

Nederland: HP Nederland B.V., Startbaan 16, 1187 XR Amstelveen

België: HP Belgium BVBA, Hermeslaan 1A, B-1831 Diegem

De voordelen van de Beperkte Garantie van HP vormen een aanvulling op de wettelijke garantie voor consumenten gedurende twee jaren na de levering te verlenen door de verkoper bij een gebrek aan conformiteit van de goederen met de relevante verkoopovereenkomst. Niettemin kunnen diverse factoren een impact hebben op uw eventuele aanspraak op deze wettelijke rechten. De wettelijke rechten van de consument worden op geen enkele wijze beperkt of beïnvloed door de Beperkte Garantie van HP. Raadpleeg voor meer informatie de volgende webpagina: Wettelijke garantie van de consument (www.hp.com/go/eu-legal) of u kan de website van het Europees Consumenten Centrum bezoeken (http://ec.europa.eu/consumers/solving_consumer_disputes/non-judicial_redress/ecc-net/index_en.htm). Consumenten hebben

het recht om te kiezen tussen enerzijds de Beperkte Garantie van HP of anderzijds het aanspreken van de verkoper in toepassing van de wettelijke garantie.

Finska

HP:n rajoitettu takuu on HP:n vapaaehtoisesti antama kaupallinen takuu. HP:n myöntämästä takuusta maassanne vastaavan HP:n edustajan yhteystiedot ovat:

Suomi: HP Finland Oy, Piispankalliontie, FIN - 02200 Espoo

HP:n takuun edut ovat voimassa mahdollisten kuluttajansuojalakiin perustuvien oikeuksien lisäksi sen varalta, että tuote ei vastaa myyntisopimusta. Saat lisätietoja seuraavasta linkistä: Kuluttajansuoja (www.hp.com/go/eu-legal) tai voit käydä Euroopan kuluttajakeskuksen sivustolla (http://ec.europa.eu/consumers/solving_consumer_disputes/non-judicial_redress/ecc-net/index_en.htm). Kuluttajilla on oikeus vaatia virheen korjausta HP:n takuun ja kuluttajansuojan perusteella HP:lta tai myyjältä.

Slovenija

Omejena garancija HP je prostovoljna trgovska garancija, ki jo zagotavlja podjetje HP. Ime in naslov poslovne enote HP, ki je odgovorna za omejeno garancijo HP v vaši državi, sta naslednja:

Slovenija: Hewlett-Packard Europe B.V., Amsterdam, Meyrin Branch, Route du Nant-d'Avril 150, 1217 Meyrin, Switzerland

Ugodnosti omejene garancije HP veljajo poleg zakonskih pravic, ki ob sklenitvi kupoprodajne pogodbe izhajajo iz dveletne garancije prodajalca v primeru neskladnosti blaga, vendar lahko na izpolnjevanje pogojev za uveljavitev pravic vplivajo različni dejavniki. Omejena garancija HP nikakor ne omejuje strankinih z zakonom predpisanih pravic in ne vpliva nanje. Za dodatne informacije glejte naslednjo povezavo: Strankino pravno jamstvo (www.hp.com/go/eu-legal); ali pa obiščite spletno mesto evropskih središč za potrošnike (http://ec.europa.eu/consumers/solving_consumer_disputes/non-judicial_redress/ecc-net/index_en.htm). Potrošniki imajo pravico izbrati, ali bodo uveljavljali pravice do storitev v skladu z omejeno garancijo HP ali proti prodajalcu v skladu z dvoletno zakonsko garancijo.

Hrvaška

HP ograničeno jamstvo komercijalno je dobrovoljno jamstvo koje pruža HP. Ime i adresa HP subjekta odgovornog za HP ograničeno jamstvo u vašoj državi:

Hrvatska: HP Computing and Printing d.o.o. za računalne i srodne aktivnosti, Radnička cesta 41, 10000 Zagreb

Pogodnosti HP ograničenog jamstva vrijede zajedno uz sva zakonska prava na dvogodišnje jamstvo kod bilo kojeg prodavača s obzirom na nepodudaranje robe s ugovorom o kupnji. Međutim, razni faktori mogu utjecati na vašu mogućnost ostvarivanja tih prava. HP ograničeno jamstvo ni na koji način ne utječe niti ne ograničava zakonska prava potrošača. Dodatne informacije potražite na ovoj adresi: Zakonsko jamstvo za potrošače (www.hp.com/go/eu-legal) ili možete posjetiti web-mjesto Evropskih potrošačkih centara (http://ec.europa.eu/consumers/solving_consumer_disputes/non-judicial_redress/ecc-net/index_en.htm). Potrošači imaju pravo odabrati žele li ostvariti svoja potraživanja u sklopu HP ograničenog jamstva ili pravnog jamstva prodavača u trajanju ispod dvije godine.

Latvija

HP ierobežotā garantija ir komercgarantija, kuru brīvprātīgi nodrošina HP. HP uzņēmums, kas sniedz HP ierobežotās garantijas servisa nodrošinājumu jūsu valstī:

Latvija: HP Finland Oy, PO Box 515, 02201 Espoo, Finland

HP ierobežotās garantijas priekšrocības tiek piedāvātas papildus jebkurām likumīgajām tiesībām uz pārdevēja un/vai ražotāju nodrošinātu divu gadu garantiju gadījumā, ja preces neatbilst pirkuma līgumam, tomēr šo tiesību saņemšanu var ietekmēt vairāki faktori. HP ierobežotā garantija nekādā veidā neierobežo un neietekmē patērētāju likumīgās tiesības. Lai iegūtu plašāku informāciju, izmantojiet šo saiti: Patērētāju likumīgā garantija (www.hp.com/go/eu-legal) vai arī Eiropas Patērētāju tiesību aizsardzības centra tīmekļa vietni (http://ec.europa.eu/consumers/solving_consumer_disputes/non-judicial_redress/ecc-net/index_en.htm). Patērētājiem ir tiesības izvēlēties, vai pieprasīt servisa nodrošinājumu saskaņā ar HP ierobežoto garantiju, vai arī pārdevēja sniegto divu gadu garantiju.

Litva

HP ribotoji garantija yra HP savanoriškai teikiama komercinė garantija. Toliau pateikiami HP bendrovių, teikiančių HP garantiją (gamintojo garantiją) jūsų šalyje, pavadinimai ir adresai:

Lietuva: HP Finland Oy, PO Box 515, 02201 Espoo, Finland

HP ribotoji garantija papildomai taikoma kartu su bet kokiomis kitomis įstatymais nustatytais teisėmis į pardavėjo suteikiamą dviejų metų laikotarpio garantiją dėl prekių atitikties pardavimo sutarčiai, tačiau tai, ar jums ši teisė bus suteikiama, gali priklausyti nuo įvairių aplinkybių. HP ribotoji garantija niekaip neapriboja ir neįtakoja įstatymais nustatytų vartotojo teisių. Daugiau informacijos rasite paspaudę šią nuorodą: Teisinė vartotojo garantija (www.hp.com/go/eu-legal) arba apsilankę Europos vartotojų centro internetinėje svetainėje (http://ec.europa.eu/consumers/solving_consumer_disputes/non-judicial_redress/ecc-net/index_en.htm). Vartotojai turi teisę prašyti atlikti techninį aptarnavimą pagal HP ribotąją garantiją arba pardavėjo teikiamą dviejų metų įstatymais nustatytą garantiją.

Estonija

HP piiratud garantii on HP poolt vabatahtlikult pakutav kaubanduslik garantii. HP piiratud garantii eest vastutab HP üksus aadressil:

Eesti: HP Finland Oy, PO Box 515, 02201 Espoo, Finland

HP piiratud garantii rakendub lisaks seaduses ettenähtud müüjapoolsele kaheaastasele garantiile, juhul kui toode ei vasta müügilepingu tingimustele. Siiski võib esineda asjaolusid, mille puhul teie jaoks need õigused ei pruugi kehtida. HP piiratud garantii ei piira ega mõjuta mingil moel tarbija seadusjärgseid õigusi. Lisateavet leiate järgmiselt lingilt: tarbija õiguslik garantii (www.hp.com/go/eu-legal) või võite külastada Euroopa tarbijakeskuste veebisaiti (http://ec.europa.eu/consumers/solving_consumer_disputes/non-judicial_redress/ecc-net/index_en.htm). Tarbijal on õigus valida, kas ta soovib kasutada HP piiratud garantiid või seadusega ette nähtud müüjapoolset kaheaastast garantiid.

Rusija

Срок службы принтера для России

Срок службы данного принтера HP составляет пять лет в нормальных условиях эксплуатации. Срок службы отсчитывается с момента ввода принтера в эксплуатацию. В конце срока службы HP рекомендует посетить веб-сайт нашей службы поддержки по адресу <http://www.hp.com/support> и/или связаться с авторизованным поставщиком услуг HP для получения рекомендаций в отношении дальнейшего безопасного использования принтера.

HP-jeva garancija za zaščito potrošnega materiala: Izjava o omejeni garanciji kartuš s tonerjem LaserJet

Ta HP-jev izdelek je zajamčeno brez napak v materialu in izdelavi.

Ta garancija ne zajema izdelkov: (a) ki so ponovno polnjeni, obnovljeni, predelani ali kakorkoli spremenjeni, (b) s katerimi imate težave zaradi napačne uporabe, neustreznega shranjevanja ali uporabe, ki ni v skladu z navedenimi okoljskimi specifikacijami za tiskalnik, ali (c) ki so obrabljeni zaradi običajne uporabe.

Za pridobitev garancijskih storitev izdelek vrnite na kraj nakupa (s pisnim opisom težave in vzorčnimi natisi) ali se obrnite na HP-jevo podporo za stranke. HP bo po lastni presoji izdelke, ki so dokazano okvarjeni, zamenjal ali vam povrnil nakupno ceno.

V SKLADU S KRAJEVNO ZAKONODAJO JE ZGORNJE JAMSTVO IZKLJUČNO IN NOBENA DRUGA GARANCIJA ALI POGOJ, BODISI PISANA ALI USTNA, NISTA IZRECNA ALI IMPLICIRANA IN HP IZRECNO ZAVRAČA OMENJENE GARANCIJE ALI POGOJE PRODAJE, ZADOVOLJIVO KAKOVOST IN PRIMERNOST ZA POSAMEZEN NAMEN.

V SKLADU S KRAJEVNO ZAKONODAJO HP ALI NJEGOVI DOBAVITELJI V NOBENEM PRIMERU NE ODGOVARJAJO ZA NEPOSREDNO, POSEBNO, NAKLJUČNO, POSLEDIČNO (VKLJUČNO Z IZGUBO PODATKOV) ALI DRUGO ŠKODO, NE GLEDE NA TO, ALI TEMELJI NA DOGOVORU, KAZNIVEM DEJANJU ALI DRUGAČE.

DOLOČILA TE GARANCIJSKE IZJAVE, RAZEN V OBSEGU, KI GA DOVOLJUJE ZAKONODAJA, NE IZKLJUČUJEJO, OMEJUJEJO ALI SPREMINJAJO OBVEZNIH ZAKONSKIH PRAVIC, KI VELJAJO ZA PRODAJO TEGA IZDELKA.

HP-jeva politika glede uporabe potrošnega materiala drugih proizvajalcev

HP ne priporoča uporabe novih ali predelanih kartuš s tonerjem drugih proizvajalcev.



OPOMBA: Za HP-jeve tiskalniške izdelke velja, da uporaba kartuše s tonerjem, ki ni HP-jeva, ali znova napolnjene kartuše s tonerjem, ne vpliva na garancijo, ki jo HP daje kupcu, ali katero koli HP-jevo pogodbo o podpori kupca. Če pa je do okvare v izdelku prišlo zaradi uporabe kartuše s tonerjem, ki ni HP-jeva, ali znova napolnjene kartuše s tonerjem, bo HP pri popravilu zaračunal standardni čas in materialne stroške, potrebne za popravilo te okvare ali poškodbe.

HP-jevo spletno mesto za preprečevanje ponarejanja

Če ste namestili HP-jevo kartušo s tonerjem in se na nadzorni plošči prikaže sporočilo, da kartuša ni originalna, obiščite spletno mesto www.hp.com/go/anticounterfeit. HP vam bo pomagal ugotoviti, ali je kartuša originalna, in odpraviti težavo.

Kartuša s tonerjem morda ni originalna HP-jeva, če opazite naslednje:

- Na strani s stanjem potrošnega materiala je navedeno, da je nameščen potrošni material, ki ni HP-jev.
- S kartušo imate veliko težav.
- Tiskalna kartuša ni takega videza, kot ponavadi (embalaža je na primer drugačna od HP-jeve).

Podatki, shranjeni v kartuši s tonerjem

HP-jeve kartuše s tonerjem, ki se uporabljajo za ta izdelek, so opremljene s pomnilniškim vezjem, ki vam je v pomoč pri uporabi izdelka.

Poleg tega pomnilniški čip zbira določene podatke o uporabi izdelka, med katerimi je lahko naslednje: datum prve namestitve kartuše s tonerjem, datum zadnje uporabe kartuše s tonerjem, število strani, natisnjenih s kartušo s tonerjem, pokritost strani, uporabljeni načini tiskanja, morebitne napake tiskanja in model izdelka. Ti podatki so HP-ju v pomoč pri razvoju novih izdelkov, ki bodo ustrezali zahtevam strank glede tiskanja.

Podatki, ki se zberejo na pomnilniškem vezju kartuše s tonerjem, ne vsebujejo podatkov, s katerimi je mogoče identificirati stranko, uporabnika kartuše ali izdelek.

HP zbere vzorec pomnilniških vezij kartuš s tonerjem, vrnjenih v okviru HP-jevega programa za brezplačno vračilo in recikliranje (HP Planet Partners: www.hp.com/recycle). Pomnilniško vezje iz tega vzorca se prebere in preučijo z namenom izboljšave prihodnjih HP-jevih izdelkov. Do teh podatkov lahko dostopajo tudi HP-jevi partnerji, ki sodelujejo pri recikliranju kartuš s tonerjem.

Katera koli tretja stranka, ki ima v posesti kartušo s tonerjem, ima lahko dostop do anonimnih podatkov na pomnilniškem vezju.

Licenčna pogodba za končnega uporabnika

POZORNO PREBERITE PRED UPORABO TE PROGRAMSKE OPREME: Ta licenca za končnega uporabnika je pravnoveljavni dogovor med (a) vami (posameznikom ali enim subjektom) in (b) podjetjem HP Inc. ('HP'), ki ureja vašo uporabo izdelka programske opreme, ki ga je HP namestil ali dal na razpolago za uporabo z vašim HP-jevim izdelkom ('HP-jev izdelek'), ki ni predmet nobene ločene licenčne pogodbe med vami in HP-jem ali njegovimi dobavitelji. Druga programska oprema lahko vsebuje licenčno pogodbo za končnega uporabnika v svoji spletni dokumentaciji. Izraz 'izdelek programske opreme' označuje računalniško programsko opremo in lahko vključuje povezane medije, tiskano gradivo in spletno ali elektronsko dokumentacijo.

HP-jevemu izdelku je lahko priloženo dopolnilo ali dodatek tej licenčni pogodbi za končnega uporabnika.

PRAVICE V IZDELKU PROGRAMSKE OPREME SO NA VOLJO SAMO POD POGOJEM, DA SE STRINJATE Z VSEMI POGOJI IN DOLOČILI TE LICENČNE POGODBE ZA KONČNEGA UPORABNIKA. ČE NAMESTITE, KOPIRATE, PRENESETE ALI DRUGAČE UPORABLJATE IZDELEK PROGRAMSKE OPREME, SE STRINJATE, DA VAS OBVEZUJEJO POGOJI TE LICENČNE POGODBE ZA KONČNEGA UPORABNIKA. ČE NE SPREJMETE TEH POGOJEV LICENCE, JE VAŠE EDINO PRAVNO SREDSTVO, DA V ROKU 14 DNI VRNETE CELOTEN NERABLJEN IZDELEK (STROJNO IN PROGRAMSKO OPREMO) ZA POVPRAIČILO, KI JE PREDMET POLITIKE VAŠEGA KRAJA NAKUPA O POVRAČILU.

- 1. PODELITEV LICENCE.** Pod pogojem, da ravnate skladno z vsemi pogoji in določili te licenčne pogodbe za končnega uporabnika, vam HP podeljuje naslednje pravice:
 - a.** Uporaba. Izdelek programske opreme je dovoljeno uporabljati samo v enem računalniku ('vaš računalnik'). Če ste izdelek programske opreme prejeli prek interneta in je bil prvotno licenciran za uporabo v več kot enem računalniku, ga je dovoljeno namestiti in uporabljati samo v teh računalnikih. Sestavnih delov izdelka programske opreme ni dovoljeno ločiti z namenom uporabe v več kot enem računalniku. Izdelka programske opreme ni dovoljeno distribuirati. Izdelek programske opreme smete naložiti v začasni pomnilnik svojega računalnika (RAM) z namenom uporabe omenjenega izdelka programske opreme.
 - b.** Shranjevanje. Izdelek programske opreme smete prekopirati v lokalni pomnilnik ali shranjevalno napravo HP-jevega izdelka.
 - c.** Kopiranje. Izdelati smete arhivske ali varnostne kopije izdelka programske opreme pod pogojem, da kopija vsebuje vsa obvestila o lastništvu iz izvirnega izdelka programske opreme in se uporablja samo kot varnostna kopija.
 - d.** Pridržanje pravic. HP in njegovi dobavitelji si pridržujejo vse pravice, ki vam niso izrecno dodeljene v tej licenčni pogodbi za končnega uporabnika.
 - e.** Prosta programska oprema. Ne glede na pogoje in določila te licenčne pogodbe za končnega uporabnika vam je za celoten ali kateri koli del izdelka programske opreme, ki predstavlja nelastniško HP-jevo programsko opremo ali programsko opremo, ki jo po javno licenco zagotavljajo drugi ponudniki ('prosta programska oprema'), podeljena licenca v skladu s pogoji in določili licenčne pogodbe za programsko opremo, ki spremlja tako prosto programsko opremo, v obliki pogojev diskretnega dogovora, 'vakuumsko pakirane' licence ali elektronske licence, ki jih sprejmete ob prenosu. Vašo uporabo brezplačne programske opreme urejajo samo pogoji in določila take licence.
 - f.** Rešitev za obnovitev. Katera koli rešitev za obnovitev, zagotovljena z vašim HP-jevim izdelkom oz. zanj, v obliki rešitve na trdem disku, rešitve za obnovitev na zunanjem mediju (npr. disketi, CD-ju ali DVD-ju) ali enakovredne rešitve v kakršni koli obliki, se sme uporabljati samo za obnavljanje trdega diska HP-jevega izdelka, s katerim oz. za katerega je bila rešitev za obnovitev prvotno

kupljena. Uporabo kakršne koli programske opreme Microsoftovega operacijskega sistema v taki obnovitveni rešitvi ureja Microsoftova licenčna pogodba.

- 2. NADGRADNJE.** Za uporabo izdelka programske opreme, opredeljenega kot nadgradnja, morate imeti licenco za originalni izdelek programske opreme, ki ga je HP opredelil kot upravičenega do nadgradnje. Po nadgradnji ne smete več uporabljati originalnega izdelka programske opreme, zaradi katerega ste bili upravičeni do nadgradnje. Z uporabo izdelka programske opreme se strinjate tudi s tem, da lahko HP samodejno dostopa do vašega HP-jevega izdelka, kadar je povezan z internetom, z namenom preverjanja različice ali stanja določenih izdelkov programske opreme in da samodejno prenaša in namešča nadgradnje ali posodobitve, ki so potrebne za ohranjanje funkcionalnosti, učinkovitosti ali varnosti HP-jeve programske opreme in vašega HP-jevega izdelka, ter omogoča zagotavljanje podpore ali drugih storitev, ki so vam na voljo. V določenih primerih in glede na vrsto nadgradnje ali posodobitve boste pozvani (v pojavnih oknih ali drugače), da inicializirate nadgradnjo oz. posodobitev.
- 3. DODATNA PROGRAMSKA OPREMA.** Ta licenčna pogodba za končnega uporabnika velja za posodobitve in dodatke k originalnemu izdelku programske opreme, ki jih zagotovi HP, razen če HP s posodobitvijo oz. dodatkom posreduje druge pogoje. V primeru nasprotja med takimi pogoji se uporabljajo slednji.
- 4. PRENOS.**
 - a.** Tretje osebe. Prvotni uporabnik izdelka programske opreme sme ta izdelek programske opreme enkrat prenesti drugemu končnemu uporabniku. Vsak prenos mora vključevati vse sestavne dele, medije, tiskano gradivo, to licenčno pogodbo za končnega uporabnika in, če je primerno, potrdilo o pristnosti. Prenos ne sme biti posreden, na primer kot konsignacija. Končni uporabnik, ki prejema preneseni izdelek, mora pred prenosom sprejeti vse pogoje licenčne pogodbe za končnega uporabnika. Po prenosu izdelka programske opreme vaša licenca samodejno preneha veljati.
 - b.** Omejitve. Izdelka programske opreme ne smete dajati v najem, zakup, ga posojati ali pa uporabljati za komercialno razdeljeno ali množično rabo. Izdelka programske opreme ne smete podlicencirati, prenesti njenega lastništva ali je drugače prenesti, razen kot je izrecno določeno v tej licenčni pogodbi za končnega uporabnika.
- 5. LASTNINSKE PRAVICE.** Vse pravice intelektualne lastnine iz izdelka programske opreme in uporabniške dokumentacije so last HP-ja ali njegovih dobaviteljev in so zaščitene z zakonodajo, vključno z veljavno zakonodajo ZDA o avtorskih pravicah, poslovnih skrivnostih in blagovnih znamkah ter drugimi veljavnimi zakoni in določbami mednarodnih pogodb. Iz izdelka programske opreme je prepovedano odstraniti kakršne koli oznake izdelka, obvestila o avtorskih pravicah ali lastniške omejitve.
- 6. OMEJITVE ZA OBRATNO INŽENIRSTVO.** Obratno inženirstvo, obratno prevajanje ali obratno zbiranje izdelka programske opreme ni dovoljeno, razen v obsegu, ki ga dopušča veljavna zakonodaja ne glede na to omejitev ali kot je izrecno določeno v tej licenčni pogodbi za končnega uporabnika.
- 7. ČAS TRAJANJA.** Ta licenčna pogodba za končnega uporabnika je veljavna, razen če je odpovedana ali zavržena. Ta licenčna pogodba za končnega uporabnika neha veljati tudi ob pogojih, navedenih v drugih delih te pogodbe, ali če ne ravnate skladno s katerim koli pogojem ali določilom te pogodbe.
- 8. SOGLASJE ZA ZBIRANJE/UPORABO PODATKOV.**
 - a.** HP bo s piškotki in z drugimi spletnimi orodji zbiral anonimne tehnične podatke, povezane s HP-jevo programsko opremo in z vašim HP-jevim izdelkom. Ti podatki bodo uporabljeni za zagotavljanje nadgradenj in povezane podpore ali drugih storitev, opisanih v razdelku 2. HP bo zbiral tudi osebne podatke, vključno z vašim naslovom IP ali drugimi podatki o enoličnem identifikatorju, povezane z vašim HP-jevim izdelkom, in podatke, ki ste jih posredovali ob registraciji svojega HP-jevega izdelka. Ti podatki bodo uporabljeni za zagotavljanje nadgradenj in povezane podpore ali drugih storitev pa tudi za pošiljanje tržnih sporočil (v vsakem primeru z vašim izrecnim soglasjem, kjer to zahteva veljavna zakonodaja).

V obsegu, ki ga dopušča veljavna zakonodaja, s sprejetjem teh pogojev in določil soglašate z zbiranjem in uporabo anonimnih in osebnih podatkov s strani HP-ja, njegovih podružnic in pridruženih podjetij, kot je opisano v tej licenčni pogodbi za končnega uporabnika in dodatno pojasnjeno v HP-jevem pravilniku o zasebnosti: www.hp.com/go/privacy

- b. Zbiranje in uporaba s strani drugih ponudnikov. Nekatere programe v vašem HP-jevem izdelku zagotavljajo in zanje ločeno podeljujejo licence drugi ponudniki ('programska oprema drugih ponudnikov'). Programska oprema drugih ponudnikov se lahko namesti v vaš HP-jev izdelek in v njem deluje, čeprav take programske opreme ne aktivirate oz. kupite. Programska oprema drugih ponudnikov lahko zbira in prenaša tehnične podatke o vašem sistemu (npr. naslov IP, enolični identifikator naprave, nameščeno različico programske opreme itd.) in druge podatke o sistemu. S temi podatki drugi ponudniki ugotavljajo tehnične značilnosti sistema in zagotavljajo, da je v vašem sistemu nameščena najnovejša različica programske opreme. Če ne želite, da bi programska oprema drugih ponudnikov zbirala te tehnične podatke in vam samodejno pošiljala posodobitve različice, programsko opremo odstranite, preden se povežete z internetom.

- 9. ZAVRNITEV GARANCIJ.** V NAJVEČJEM OBSEGU, KI GA DOPUŠČA VELJAVNA ZAKONODAJA, HP IN NJEGOVI DOBAVITELJI ZAGOTAVLJAJO IZDELEK PROGRAMSKE OPREME, KAKRŠEN JE IN Z VSEMI NAPAKAMI, TER ZA IZDELEK PROGRAMSKE OPREME ZAVRAČAJO VSE DRUGE GARANCIJE, JAMSTVA IN POGOJE, IZRECNE, NAKAZANE IN ZAKONSKE, VKLJUČNO Z JAMSTVI LASTNIŠTVA IN NEKRŠITEV, KAKRŠNIMI KOLI NAZNAČENIMI GARANCIJAMI, DOLŽNOSTI, JAMSTVI IN POGOJI GLEDE PRIMERNOSTI ZA PRODAJO, ZADOVOLJIVE KAKOVOSTI, PRIMERNOSTI ZA DOLOČEN NAMEN IN GLEDE ODSOTNOSTI VIRUSOV. Nekatere države oz. pristojnosti ne dovoljujejo izključitve ali omejitev trajanja nakazanih jamstev, tako da zgodnja omejitev za vas morda ne velja v celoti.

V AVSTRALIJI IN NA NOVI ZELANDIJI JE PROGRAMSKA OPREMA OPREMLJENA Z JAMSTVI, KI JIH PO AVSTRALSKIH IN NOVOZELANSKIH ZAKONIH O VARSTVU POTROŠNIKOV NI MOGOČE IZKLUČITI. AVSTRALSKI POTROŠNIKI SO UPRAVIČENI DO ZAMENJAVE ALI POVRAČILA V PRIMERU RESNE OKVARE IN NADOMESTILA V PRIMERU DRUGE RAZUMNO PREDVIDLJIVE IZGUBE ALI ŠKODE. AVSTRALSKI POTROŠNIKI SO UPRAVIČENI TUDI DO POPRAVILA ALI ZAMENJAVE PROGRAMSKE OPREME, ČE TA NI SPREJEMLJIVE KAKOVOSTI IN OKVARA NI RESNA. NOVOZELANDSKI POTROŠNIKI, KI BLAGO KUPIJO ZA OSEBNO, DOMAČO ALI GOSPODINJSKO UPORABO ALI POTROŠNJO IN NE V POSLOVNE NAMENE ('NOVOZELANDSKI POTROŠNIKI'), SO UPRAVIČENI DO POPRAVILA, ZAMENJAVE ALI POVRAČILA V PRIMERU OKVARE IN NADOMESTILA V PRIMERU DRUGE RAZUMNO PREDVIDLJIVE IZGUBE ALI ŠKODE.

- 10. OMEJITEV ODGOVORNOSTI.** V skladu z lokalno zakonodajo, ne glede na morebitno škodo, ki jo lahko utrpite, je celotna odgovornost HP-ja in katerega koli njegovih dobaviteljev na podlagi katere koli določbe te licenčne pogodbe za končnega uporabnika ter vaše edino pravno sredstvo za vse zgoraj navedeno omejeno na znesek, ki ste ga dejansko plačali ločeno za izdelek programske opreme ali 5,00 USD, odvisno, kaj je več. V NAJVEČJEM OBSEGU, KI GA DOPUŠČA VELJAVNA ZAKONODAJA, NI HP ALI NJEGOVI DOBAVITELJI V NOBENEM PRIMERU ODGOVOREN ZA NIKAKRŠNO POSEBNO, NAKLJUČNO, POSREDNO ALI POSLEDIČNO ŠKODO (VKLJUČNO S ŠKODO ZARADI IZGUBE DOBIČKA ALI ZAUPNIH ALI DRUGIH PODATKOV, ZARADI PREKINITVE POSLOVANJA, TELESNE POŠKODBE, IZGUBE ZASEBNOSTI, DO KATERE BI PRIŠLO ZARADI ALI BI BILO KAKOR KOLI POVEZANO Z UPORABO ALI NEZMOŽNOSTJO UPORABE IZDELKA PROGRAMSKE OPREME ALI BI BILO DRUGAČE POVEZANO S KATERO KOLI DOLOČBO TE LICENČNE POGODBE ZA KONČNEGA UPORABNIKA, TUDI ČE JE BIL HP ALI KATERI KOLI DOBAVITELJ OBVEŠČEN O MOŽNOSTI TAKŠNE ŠKODE IN ČE OMENJENO PRAVNO SREDSTVO NI USPEŠNO. Nekatere države oz. pristojnosti ne dovoljujejo izključitve ali omejitev naključne ali posledične škode, tako da zgornja omejitev oz. izključitev morda ne velja za vas.
- 11. STRANKE V DRŽAVNI UPRAVI ZDA.** V skladu s FAR 12.211 in 12.212 se licenca za komercialno računalniško programsko opremo, dokumentacijo računalniške programske opreme in tehnične podatke za komercialne izdelke vladi ZDA izdaja po HP-jevi standardni poslovni licenci.
- 12. SKLADNOST Z IZVOZNO ZAKONODAJO.** Ravnali boste v skladu z vsemi zakoni in uredbami ZDA in drugih držav/regij ("izvozni zakoni"), da bi zagotovili, da izdelek programske opreme ne bo (1) izvožen,

neposredno ali posredno, v nasprotju z izvoznimi zakoni ali (2) uporabljen v kakršen koli namen, prepovedan z izvoznimi zakoni, vključno z razpečevanjem jedrskega, kemičnega ali biološkega orožja.

- 13. ZMOŽNOST IN POOBLASTILO ZA SKLENITEV POGODBE.** Izražate, da ste polnoletni v državi, v kateri bivate, in da vas je vaš delodajalec ustrezno pooblastil za sklenitev te pogodbe.
- 14. VELJAVNA ZAKONODAJA.** Za to licenčno pogodbo za končnega uporabnika veljajo zakoni države/regije, v kateri je bila oprema kupljena.
- 15. CELOTNA POGODBA.** Ta licenčna pogodba za končnega uporabnika (vključno z morebitnimi dodatki ali dopolnili te licenčne pogodbe za končnega uporabnika, ki so priloženi temu HP-jevemu izdelku) je celotna pogodba med vami in HP-jem glede izdelka programske opreme, ki nadomešča vso prejšnjo ali sočasno ustno ali pisno komunikacijo, predloge in zagotovila glede izdelka programske opreme ali katere koli druge zadeve, urejene s to licenčno pogodbo za končnega uporabnika. V obsegu, v katerem so pogoji katerih koli HP-jevih politik ali programov za storitve podpore v nasprotju s pogoji te licenčne pogodbe za končnega uporabnika, prevladajo pogoji te licenčne pogodbe za končnega uporabnika.

© Copyright 2015 HP Development Company, L.P.

Informacije v tem dokumentu se lahko spremenijo brez predhodnega obvestila. Vsa druga imena izdelkov, omenjena v tem dokumentu, so lahko blagovne znamke njihovih lastnikov. V obsegu, ki ga dopušča veljavna zakonodaja, so edine garancije za HP-jeve izdelke in storitve določene v izrecnih izjavah o garanciji, priloženih takšnim izdelkom in storitvam. Nobenega dela tega dokumenta ni mogoče razlagati kot dodatne garancije. V obsegu, ki ga dopušča veljavna zakonodaja, HP ne odgovarja za tehniške ali uredniške napake ali opustitve v tem dokumentu.

Prva izdaja: avgust 2015

Garancijske storitve za popravila s strani stranke

Izdelki HP vsebujejo veliko delov, ki jih stranka lahko popravi sama (CSR), kar omogoča hitro popravilo in večjo prilagodljivost pri zamenjavi okvarjenih delov. Če HP pri odkrivanju napak ugotovi, da je napravo mogoče popraviti z zamenjavo dela CSR, vam bo HP ta del poslal, da ga zamenjate sami. Obstajata dve kategoriji delov CSR: 1) Deli, pri katerih je popravilo s strani stranke obvezno. Če želite, da te dele zamenja HP, boste morali plačati stroške poti in posega. 1) Deli, pri katerih je popravilo s strani stranke izbirno. Te dele lahko stranke zamenjajo tudi same. Če pa želite, da jih zamenja HP, pri tem ne boste imeli dodatnih stroškov, saj popravilo krije garancija izdelka.

Če so deli CSR na zalogi in zemljepisna lega to dopušča, boste dele CSR prejeli naslednji delovni dan. Če zemljepisna lega to dopušča, vam je ob doplačilu na voljo tudi dostava na isti dan ali v roku štirih ur. Če potrebujete pomoč, pokličite HP-jev center za tehnično podporo, kjer vam nudijo pomoč po telefonu. Če je okvarjeni izdelek potrebno vrniti podjetju HP, obvestilo o tem dobite priloženo nadomestnemu delu CSR. V primeru, da morate okvarjeni del vrniti podjetju HP, ga morate poslati v določenem obdobju, običajno v roku petih (5) delovnih dni. Okvarjenemu delu v priloženo embalažo priložite povezano dokumentacijo. Če okvarjenega dela ne vrnete, vam HP lahko izda račun za nadomestni izdelek. V primeru popravila s strani stranke vam HP plača vse stroške pošiljanja nadomestnega in vračila okvarjenega dela ter določi transportno podjetje, ki bo to izvršilo.

Podpora za stranke

Telefonska podpora v vaši državi/regiji	Telefonske številke za državo/regijo so na letaku, ki ste ga dobili v škatli skupaj z napravo, ali na mestu www.hp.com/support/ .
Pripravite ime naprave, serijsko številko, datum nakupa in opis težave.	
Pridobite 24-urno internetno podporo ter prenesite programske pripomočke in gonilnike	www.hp.com/support/ljM11-M13
Naročanje pogodb o dodatnih HP-jevih storitvah ali vzdrževanju	www.hp.com/go/carepack
Registracija izdelka	www.register.hp.com

2 Okoljevarstveni program za nadzor naprave

- [Zaščita okolja](#)
- [Proizvajanje ozona](#)
- [Poraba energije](#)
- [Poraba tonerja](#)
- [Poraba papirja](#)
- [Plastika](#)
- [Potrošni material HP LaserJet](#)
- [Papir](#)
- [Omejitve materiala](#)
- [Odlaganje odpadne opreme s strani uporabnikov \(EU in Indija\)](#)
- [Recikliranje elektronske strojne opreme](#)
- [Informacije o recikliranju strojne opreme v Braziliji](#)
- [Kemične snovi](#)
- [Podatki o moči izdelka v skladu z uredbo 1275/2008 Evropske komisije](#)
- [Izjava o omejevanju nevarnih snovi \(Indija\)](#)
- [Omejitev glede izjave o nevarnih materialih \(Turčija\)](#)
- [Izjava o omejevanju nevarnih snovi \(Ukrajina\)](#)
- [Podatki o snoveh \(Kitajska\)](#)
- [Informacije za uporabnike o ekonalepki agencije SEPA \(Kitajska\)](#)
- [Predpis o uvedbi energijske nalepke na Kitajskem za tiskalnik, faks in kopirni stroj](#)
- [Podatkovni list o varnosti materialov \(MSDS\)](#)
- [EPEAT](#)
- [Za dodatne informacije](#)

Zaščita okolja

HP je predan izdelovanju kakovostnih in okolju prijaznih izdelkov. Ta izdelek odlikujejo številne lastnosti, ki zmanjšujejo škodljive vplive na okolje.

Proizvajanje ozona

Zračne emisije ozona za ta izdelek so bile izmerjene v skladu s splošno priznano metodo* in ko je HP te podatke o emisijah uporabil v »scenariju izpostavljenosti za model splošne pisarne«**, je ugotovil, da med tiskanjem ni ustvarjena opazna količina ozona, ki presega standarde ali smernice o kakovosti zraka v poljubnem notranjem prostoru.

* Preskusna metoda za določitev emisij iz naprav za tiskanje v zvezi s pridobljeno okoljsko nalepko za pisarniške naprave s funkcijo tiskanja RAL-UZ 171 – BAM julij 2012

** Na podlagi koncentracije ozona pri tiskanju 2 uri na dan s HP-jevim potrošnim materialom za tiskanje, in sicer v prostoru velikosti 32 kubičnih metrov in s hitrostjo prezračevanja 0,72 enot izmenjav zraka na uro

Poraba energije

Poraba energije se v načinu pripravljenosti, v mirovanju ali pri izklopu izjemno zmanjša. S tem varčujete z naravnimi viri in denarjem, pri tem pa ne vplivate na visoko zmogljivost izdelka. HP-jeva oprema za tiskanje in obdelavo slik, označena z logotipom ENERGY STAR®, ustreza zahtevam za opremo za obdelavo slik z oznako ENERGY STAR Agencije za zaščito okolja ZDA. Na ustreznih izdelkih za obdelavo slik, ki ustrezajo standardu ENERGY STAR, je ta oznaka:



Dodatne informacije o modelih slikovnih naprav, ki ustrezajo zahtevam ENERGY STAR, najdete na:

www.hp.com/go/energystar

Poraba tonerja

Naprava v načinu EconoMode porabi manj tonerja, kar lahko podaljša življenjsko dobo tiskalne kartuše. HP ne priporoča stalne uporabe načina EconoMode. Če se način EconoMode uporablja neprekinjeno, lahko življenjska doba tonerja preseže življenjsko dobo mehaničnih delov v tiskalni kartuši. Če se kakovost tiskanja slabša in ni več sprejemljiva, zamenjajte kartušo.

Poraba papirja

Funkcija ročnega obojestranskega tiskanja (ročno ali samodejno) in tiskanje n na stran (tiskanje več strani na eno stran) lahko zmanjša porabo papirja in posledično potrebe po naravnih virih.

Plastika

Plastični deli, težji od 25 gramov, so označeni v skladu z mednarodnimi standardi, ki olajšajo identificiranje plastike za recikliranje ob koncu življenjske dobe izdelka.

Potrošni material HP LaserJet

Originalen potrošni material HP je bil zasnovan z mislijo na varstvo okolja. HP olajša varovanje virov in prihranek papirja pri tiskanju. Ko končate, pa lahko tudi preprosto in brezplačno reciklirate.¹

Vse HP-jeve kartuše, vrnjene prek programa HP Planet Partners, gredo skozi večstopenjski postopek recikliranja, med katerim so materiali ločeni in obdelani za uporabo v obliki surovega materiala pri novih originalnih HP-jevih kartušah in vsakodnevnih izdelkih. Nobena originalna HP-jeva kartuša, vrnjena prek programa HP Planet Partners, pristane na deponiji. HP originalnih HP-jevih kartuš nikoli ne polni znova ali preprodaja.

Če želite sodelovati v programu vračanja in recikliranja HP Planet Partners, obiščite spletno mesto www.hp.com/recycle. Za informacije o vračilu potrošnega materiala za tiskalnike HP izberite državo/regijo. Vsakemu paketu nove tiskalne kartuše HP LaserJet so priložene tudi informacije in navodila za program v več jezikih.

¹ Različna razpoložljivost programa. Za dodatne informacije obiščite www.hp.com/recycle.

Papir

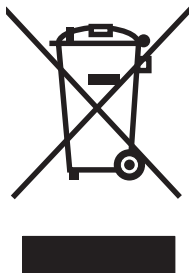
S tem izdelkom lahko uporabljate recikliran papir in lahek papir (EcoFFICIENT™), če ta ustreza smernicam, navedenim v *Vodniku za natisljive medije družine tiskalnikov HP LaserJet*. S tem izdelkom lahko uporabljate reciklirani papir in lahek papir (EcoFFICIENT™), ki ustreza standardu EN12281:2002.

Omejitve materiala

Ta izdelek HP ne vsebuje dodanega živega srebra.

Ta izdelek HP ne vsebuje akumulatorja.

Odlaganje odpadne opreme s strani uporabnikov (EU in Indija)



Ta simbol pomeni, da izdelka ne smete odložiti skupaj z drugimi gospodinjskimi odpadki. Namesto tega morate varovati zdravje ljudi in čisto okolje tako, da izdelek predate na ustrezno zbirno mesto za recikliranje odpadne električne in elektronske opreme. Za več informacij se obrnite na službo za prevoz odpadkov ali obiščite spletno mesto: www.hp.com/recycle.

Recikliranje elektronske strojne opreme

HP stranke vzpodbuja k recikliranju rabljene elektronske strojne opreme. Za dodatne informacije o programih recikliranja obiščite spletni naslov: www.hp.com/recycle.

Informacije o recikliranju strojne opreme v Braziliji



Não descarte o produto eletrônico em lixo comum

Este produto eletrônico e seus componentes não devem ser descartados no lixo comum, pois embora estejam em conformidade com padrões mundiais de restrição a substâncias nocivas, podem conter, ainda que em quantidades mínimas, substâncias impactantes ao meio ambiente. Ao final da vida útil deste produto, o usuário deverá entregá-lo à HP. A não observância dessa orientação sujeitará o infrator às sanções previstas em lei.

Após o uso, as pilhas e/ou baterias dos produtos HP deverão ser entregues ao estabelecimento comercial ou rede de assistência técnica autorizada pela HP.

Para maiores informações, inclusive sobre os pontos de recebimento, acesse:

www.hp.com.br/reciclar

Kemične snovi

HP se zavezuje, da bo stranke obveščal o kemičnih snoveh v svojih izdelkih, kot je to določeno z zakonom, na primer z uredbo REACH (predpis ES št. 1907/2006 Evropskega parlamenta in Sveta). Poročilo o kemičnih snoveh za ta izdelek je na voljo na: www.hp.com/go/reach.

Podatki o moči izdelka v skladu z uredbo 1275/2008 Evropske komisije

Podatke o energiji, ki jo porabi izdelek, vključno s podatki o energiji, ki jo izdelek porabi v omrežnem stanju pripravljenosti, če so priključena vsa žična omrežna vrata in če so aktivirana vsa brezžična omrežna vrata, najdete v razdelku P14 z naslovom »Dodatne informacije« v izjavi IT ECO na spletnem mestu www.hp.com/hpinfo/globalcitizenship/environment/productdata/itecodesktop-pc.html.

Izjava o omejevanju nevarnih snovi (Indija)

This product complies with the "India E-waste Rule 2011" and prohibits use of lead, mercury, hexavalent chromium, polybrominated biphenyls or polybrominated diphenyl ethers in concentrations exceeding 0.1 weight % and 0.01 weight % for cadmium, except for the exemptions set in Schedule 2 of the Rule.

Omejitev glede izjave o nevarnih materialih (Turčija)

Türkiye Cumhuriyeti: EEE Yönetmeliğine Uygundur

Izjava o omejevanju nevarnih snovi (Ukrajina)

Обладнання відповідає вимогам Технічного регламенту щодо обмеження використання деяких небезпечних речовин в електричному та електронному обладнанні, затвердженого постановою Кабінету Міністрів України від 3 грудня 2008 № 1057

Podatki o snoveh (Kitajska)

产品中有害物质或元素的名称及含量
根据中国《电子信息产品污染控制管理办法》



部件名称	有害物质					
	铅 (Pb)	汞 (Hg)	镉 (Cd)	六价铬 (Cr(VI))	多溴联苯 (PBB)	多溴二苯醚 (PBDE)
打印引擎	X	0	0	0	0	0
控制面板	X	0	0	0	0	0
塑料外壳	0	0	0	0	0	0
格式化板组件	X	0	0	0	0	0
碳粉盒	X	0	0	0	0	0

本表格依据 SJ/T 11364 的规定编制。

0609-15

0: 表示该有害物质在该部件所有均质材料中的含量均在 GB/T 26572 规定的限量要求以下。

X: 表示该有害物质至少在该部件的某一均质材料中的含量超出 GB/T 26572 规定的限量要求。

此表中所有名称中含“X”的部件均符合欧盟 RoHS 立法。

注：环保使用期限的参考标识取决于产品正常工作的温度和湿度等条件

Informacije za uporabnike o ekonalepki agencije SEPA (Kitajska)

中国环境标识认证产品用户说明

噪声大于 63.0 dB(A)的办公设备不宜放置于办公室内，请在独立的隔离区域使用。

如需长时间使用本产品或打印大量文件，请确保在通风良好的房间内使用。

如您需要确认本产品处于零能耗状态，请按电源关闭按钮，并将插头从电源插座断开。

您可以使用再生纸，以减少资源耗费。

Predpis o uvedbi energijske nalepke na Kitajskem za tiskalnik, faks in kopirni stroj

根据“复印机、打印机和传真机能源效率标识实施规则”，本打印机具有能效标签。根据“复印机、打印机和传真机能效限定值及能效等级”（“GB21521”）决定并计算得出该标签上所示的能效等级和 TEC（典型能耗）值。

1. 能效等级

能效等级分为三个等级，等级 1 级能效最高。根据产品类型和打印速度标准决定能效限定值。

2. 能效信息

2.1 LaserJet 打印机和高性能喷墨打印机

- 典型能耗

典型能耗是正常运行 GB21521 测试方法中指定的时间后的耗电量。此数据表示为每周千瓦时 (kWh)。

标签上所示的能耗数字按涵盖根据 CEL-37 选择的登记装置中所有配置的代表性配置测定而得。因此，本特定产品型号的实际能耗可能与标签上所示的数据不同。

有关规格的详细信息，请参阅 GB21521 标准的当前版本。

Podatkovni list o varnosti materialov (MSDS)

Podatke o varnosti materialov (Material Safety Data Sheet – MSDS) za potrošni material, ki vsebuje kemične snovi (na primer toner), lahko dobite na HP-jevem spletnem mestu na www.hp.com/go/msds.

EPEAT

Številni HP-jevi izdelki so oblikovani tako, da ustrezajo ocenam EPEAT. EPEAT je celovita okoljska ocena, prek katere je mogoče prepoznati elektronsko opremo, ki je bolj prijazna okolju. Več informacij o oceni EPEAT najdete na spletnem mestu www.epeat.net. Informacije o HP-jevih izdelkih, ki ustrezajo pogojem ocene EPEAT, najdete na spletnem mestu www.hp.com/hpinfo/globalcitizenship/environment/pdf/epeat_printers.pdf.

Za dodatne informacije

Za informacije o teh temah varovanja okolja:

- Profil varovanja okolja za ta izdelek in mnoge povezane izdelke HP
- HP-jeva predanost okolju
- HP-jev sistem upravljanja z okoljem
- HP-jev program za vračanje in recikliranje izdelka ob prenehanju uporabe
- Podatkovni listi o varnosti materialov

Obiščite www.hp.com/go/environment.

Obiščite tudi spletno mesto www.hp.com/recycle.

3 Informacije o predpisih

- [Izjava o ustreznosti](#)
- [Izjava o ustreznosti](#)
- [Izjave o skladnosti s predpisi](#)
- [Dodatne izjave za brezžične izdelke](#)

Izjava o ustreznosti

Izjava o ustreznosti

v skladu s standardoma ISO/IEC 17050-1 in EN 17050-1

Ime proizvajalca: HP Inc. Št. dok.: SHNGC-1504-00-rel.1.0

Naslov proizvajalca: Hewlett-Packard Information Technology R&D (Šanghaj) Co., Ltd.
Št. 2727 Jinke Road, Šanghaj, Kitajska 201206

izjavlja, da je izdelek

Ime izdelka: HP LaserJet Pro M12a

Kontrolna številka modela:²⁾ SHNGC-1504-00

Možnosti izdelka: Vse

Kartuše s tonerjem: CF279A

v skladu z naslednjimi specifikacijami izdelka:

VARNOST: IEC 60950-1:2005 +A1:2009+A2:2013/EN60950-1:2006 +A11:2009 +A1:2010+A12:2011+A2:2013
IEC 60825-1:2007/EN 60825-1:2007 (laserski izdelek/izdelek LED razreda 1)
IEC 62479: 2010/EN62479: 2010

GB4943-2011

EMC: CISPR 22:2008/EN 55022:2010 – razred B¹⁾

EN 61000-3-2:2006 +A1:2009 +A2:2009

EN 61000-3-3:2008

EN 55024:2010

Naslov FCC 47 CFR, razred B 15. dela/ICES-003, 5. izdaja


GB9254-2008, GB17625.1-2012

Poraba energije: Uredba ES št. 1275/2008

EN50564:2011; IEC62301:2011

RoHS: EN50581:2012

Dodatne informacije:

Ta izdelek ustreza zahtevam direktive o elektromagnetni združljivosti 2004/108/ES, direktive o nizki napetosti 2006/95/ES, direktive o okoljsko primerni zasnovi 2009/125/ES in direktive o omejeni uporabi tveganih snovi (RoHS) 2011/65/EU ter ima na podlagi tega oznako CE .

Naprava ustreza 15. delu pravilnika FCC. Uporaba je dovoljena pod naslednjima pogoje: (1) naprava ne sme povzročati škodljivih motenj in (2) naprava mora sprejeti vse prežete motnje, vključno s tistimi, ki lahko povzročijo neželeno delovanje.

1. Izdelek je preizkušen v značilni konfiguraciji s HP-jevimi osebnimi računalniki.
2. Temu izdelku je za upravne namene dodeljena upravna številka modela. Te številke ne zamenjate z imenom naprave ali s številkami naprave.

Šanghaj, Kitajska

Oktober 2016

Samo za teme o predpisih se obrnite na:

Oseba za stik v Evropi: HP Deutschland GmbH, HP HQ-TRE, 71025 Böblingen, Nemčija
www.hp.eu/certificates

Oseba za stik v ZDA: HP Inc., 1501 Page Mill Road, Palo Alto 94304, ZDA 650-857-1501


Izjava o ustreznosti

Izjava o ustreznosti

v skladu s standardoma ISO/IEC 17050-1 in EN 17050-1

Ime proizvajalca:	HP Inc.	Št. dok.: SHNGC-1504-01-rel.1.0
Naslov proizvajalca:	Hewlett-Packard Information Technology R&D (Šanghaj) Co., Ltd. Št. 2727 Jinke Road, Šanghaj, Kitajska 201206	
izjavlja, da je izdelek		
Ime izdelka:	HP LaserJet Pro M12w	
Kontrolna številka modela:²⁾	SHNGC-1504-01 ki vključuje SDGOB-1291 – modul radijskega vmesnika	
Možnosti izdelka:	Vse	
Kartuše s tonerjem:	CF279A	
v skladu z naslednjimi specifikacijami izdelka:		
VARNOST:	IEC 60950-1:2005 +A1:2009+A2:2013/EN60950-1:2006 +A11:2009 +A1:2010+A12:2011+A2:2013 IEC 60825-1:2007/EN 60825-1:2007 (laserski izdelek/izdelek LED razreda 1) IEC 62479: 2010/EN62479: 2010 GB4943-2011	
EMC:	CISPR 22:2008/EN 55022:2010 – razred B ¹⁾ EN 61000-3-2:2006 +A1:2009 +A2:2009 EN 61000-3-3:2008 EN 55024:2010 Naslov FCC 47 CFR, razred B 15. dela/ICES-003, 5. izdaja GB9254-2008, GB17625.1-2012	
Vmesnik:³⁾	EN 301 489-1 V1.9.2/EN 301 489-17:V2.2.1 EN 300 328: V1.8.1 Naslov FCC 47 CFR, del C 15. dela (razdelek 15.247)/IC: RSS-210 IEC 62311:2007/EN62311:2008	
Poraba energije:	Uredba ES št. 1275/2008 EN50564:2011; IEC62301:2011	
RoHS:	EN 50581:2012	

Dodatne informacije:

Ta izdelek ustreza zahtevam direktive o radijski in telekomunikacijski terminalski opremi (R&TTE) 1999/5/ES, direktive o elektromagnetni združljivosti 2004/108/ES, direktive o nizki napetosti 2006/95/ES, direktive o okoljsko primerni zasnovi 2009/125/ES in direktive o omejeni uporabi tveganih snovi (RoHS) 2011/65/EU ter ima na podlagi tega oznako CE .

Naprava ustreza 15. delu pravilnika FCC. Uporaba je dovoljena pod naslednjima pogoje: (1) naprava ne sme povzročati škodljivih motenj in (2) naprava mora sprejeti vse prejete motnje, vključno s tistimi, ki lahko povzročijo neželeno delovanje.

1. Izdelek je preizkušen v značilni konfiguraciji s HP-jevimi osebnimi računalniki.
2. Temu izdelku je za upravne namene dodeljena upravna številka modela. Te številke ne zamenjate z imenom naprave ali s številkami naprave.
3. Ta izdelek uporablja modul vmesnika s kontrolno številko modela SDGOB-1291 in tako izpolnjuje tehnične zahteve držav/regij, v katerih bo izdelek na prodaj.

Šanghaj, Kitajska

Oktober 2016

Samo za teme o predpisih se obrnite na:

Oseba za stik v Evropi: HP Deutschland GmbH, HP HQ-TRE, 71025 Böblingen, Nemčija

www.hp.eu/certificates


Oseba za stik v ZDA: HP Inc., 1501 Page Mill Road, Palo Alto 94304, ZDA 650-857-1501

Izjave o skladnosti s predpisi

Predpisi FCC

Ta oprema je preizkušena in ustreza omejitvam za digitalne naprave razreda B, v skladu s 15. delom predpisov FCC. Te omejitve so namenjene primerni zaščiti pred škodljivimi motnjami pri stanovanjskih namestitvah. Ta oprema proizvaja, uporablja in lahko oddaja radijsko frekvenčno energijo. Če ta oprema ni nameščena in uporabljena v skladu z navodili, lahko proizvaja motnje v radijskih zvezah. Kljub temu ni nobenega jamstva, da v določeni namestitvi teh motenj ne bo. Če ta oprema povzroča motnje radijskega in televizijskega sprejema, kar lahko ugotovimo z izklopom in vklopom opreme, naj uporabnik poskuša odpraviti motnje z enim ali več izmed naslednjih ukrepov:

- Obrnite ali prestavite sprejemno anteno.
- Povečajte razdaljo med opremo in sprejemnikom.
- Povežite opremo z vtičnico, ki je na drugem tokokrogu kot sprejemnik.
- Posvetujte se s prodajalcem ali izkušenim radijskim/TV-tehnikom.

 **OPOMBA:** Spremembe ali prilagoditve tiskalnika, ki jih izrecno ne odobri HP, lahko izničijo uporabnikovo garancijo.

Omejitve za napravo razreda B 15. dela predpisov FCC zahtevajo, da uporabljate zaščiten vmesniški kabel.

Kanada - Izjava o skladnosti s kanadskim industrijskim standardom ICES-003

CAN ICES-3(B)/NMB-3(B)

Izjava VCCI (Japonska)

この装置は、クラスB情報技術装置です。この装置は、家庭環境で使用することを目的としていますが、この装置がラジオやテレビジョン受信機に近接して使用されると、受信障害を引き起こすことがあります。取扱説明書に従って正しい取り扱いをして下さい。

VCCI-B

Izjava EMC (Koreja)

B급 기기
(가정용 방송통신기기)

이 기기는 가정용(B급)으로 전자파적합등록을 한 기기로서 주로 가정에서 사용하는 것을 목적으로 하며, 모든 지역에서 사용할 수 있습니다.

Navodila za ravnanje z napajalnim kablom

Prepričajte se, ali vaš izvor napajanja ustreza zahtevam električnega napajanja naprave. Obratovalno napetost najdete na nalepki naprave. Naprava uporablja 110–127 V ali 220–240 V izmenične napetosti in 50/60 Hz.

Povežite napajalni kabel z napravo in ozemljeno električno vtičnico.

⚠ POZOR: Uporabljajte samo priložen kabel za napajanje, saj se boste tako izognili morebitnim poškodbam naprave.

Izjava o napajalnem kablu (Japonska)

製品には、同梱された電源コードをお使い下さい。
同梱された電源コードは、他の製品では使用出来ません。

Varnost laserja

Center za naprave in radiološko zdravje (CDRH) Ameriške uprave za hrano in zdravila izvaja predpise za laserske izdelke, izdelane od 1. avgusta 1976 naprej. Predpisom morajo ustrezati izdelki, ki so v prodaji v Združenih državah. Naprava je potrjena kot laserski izdelek "1. razreda" po standardu za stopnjo sevanja Ministrstva za zdravje in človeške vire (DHHS) v skladu z zakonom o nadzoru sevanja zaradi zdravja in varnosti iz leta 1968. Ker je sevanje iz notranjosti naprave popolnoma omejeno z zaščitnim ohišjem in zunanji pokrovi, laserski žarek ne more uiti med nobeno fazo normalne uporabe izdelka.

⚠ OPOZORILO! Uporaba kontrol, prilagajanje izdelka ali izvajanje postopkov, ki niso navedeni v tem uporabniškem priročniku, vas lahko izpostavi nevarnemu sevanju.

Izjava o laserju za Finsko

Luokan 1 laserlaite

Klass 1 Laser Apparat

HP LaserJet Pro M12a, M12w, laserkirjoitin on käyttäjän kannalta turvallinen luokan 1 laserlaite. Normaalisissa käytössä kirjoittimen suojakotelointi estää lasersäteen pääsyn laitteen ulkopuolelle. Laitteen turvallisuusluokka on määritetty standardin EN 60825-1 (2007) mukaisesti.

VAROITUS !

Laitteen käyttäminen muulla kuin käyttöohjeessa mainitulla tavalla saattaa altistaa käyttäjän turvallisuusluokan 1 ylittävälle näkymättömälle lasersäteilylle.

WARNING !

Om apparaten används på annat sätt än i bruksanvisning specificerats, kan användaren utsättas för osynlig laserstrålning, som överskrider gränsen för laserklass 1.

HUOLTO

HP LaserJet Pro M12a, M12w - kirjoittimen sisällä ei ole käyttäjän huollettavissa olevia kohteita. Laitteen saa avata ja huoltaa ainoastaan sen huoltamiseen koulutettu henkilö. Tällaiseksi huoltotoimenpiteeksi ei katsota väriainekasetin vaihtamista, paperiradan puhdistusta tai muita käyttäjän käsikirjassa lueteltuja, käyttäjän tehtäväksi tarkoitettuja ylläpitotoimia, jotka voidaan suorittaa ilman erikoistyökaluja.

VARO !

Mikäli kirjoittimen suojakotelo avataan, olet alttiina näkymättömälle lasersäteilylle laitteen ollessa toiminnassa. Älä katso säteeseen.

WARNING !

Om laserprinterns skyddshölje öppnas då apparaten är i funktion, utsätts användaren för osynlig laserstrålning. Betrakta ej strålen.

Tiedot laitteessa käytettävän laserdiodin säteilyominaisuuksista: Aallonpituus 775-795 nm Teho 5 m W Luokan 3B laser.

Izjava GS (Nemčija)

Das Gerät ist nicht für die Benutzung im unmittelbaren Gesichtsfeld am Bildschirmarbeitsplatz vorgesehen. Um störende Reflexionen am Bildschirmarbeitsplatz zu vermeiden, darf dieses Produkt nicht im unmittelbaren Gesichtsfeld platziert werden.

Das Gerät ist kein Bildschirmarbeitsplatz gemäß BildscharbV. Bei ungünstigen Lichtverhältnissen (z. B. direkte Sonneneinstrahlung) kann es zu Reflexionen auf dem Display und damit zu Einschränkungen der Lesbarkeit der dargestellten Zeichen kommen.

Skladnost za Evrazijo (Belorusija, Kazahstan, Rusija)



Dodatne izjave za brezžične izdelke

Izjava o skladnosti s pravilnikom komisije FCC – Združene države Amerike

Exposure to radio frequency radiation

⚠ POZOR: The radiated output power of this device is far below the FCC radio frequency exposure limits. Nevertheless, the device shall be used in such a manner that the potential for human contact during normal operation is minimized.

In order to avoid the possibility of exceeding the FCC radio frequency exposure limits, human proximity to the antenna shall not be less than 20 cm during normal operation.

This device complies with Part 15 of FCC Rules. Operation is subject to the following two conditions: (1) this device may not cause interference, and (2) this device must accept any interference, including interference that may cause undesired operation of the device.

⚠ POZOR: Based on Section 15.21 of the FCC rules, changes of modifications to the operation of this product without the express approval by HP may invalidate its authorized use.

Izjava za Avstralijo

This device incorporates a radio-transmitting (wireless) device. For protection against radio transmission exposure, it is recommended that this device be operated no less than 20 cm from the head, neck, or body.

Izjava za Brazilijo (ANATEL)

Este equipamento opera em caráter secundário, isto é, não tem direito à proteção contra interferência prejudicial, mesmo de estações do mesmo tipo, e não pode causar interferência a sistemas operando em caráter primário.

Izjave za Kanado

For Indoor Use. This digital apparatus does not exceed the Class B limits for radio noise emissions from digital apparatus as set out in the radio interference regulations of the Canadian Department of Communications. The internal wireless radio complies with RSS 210 of Industry Canada.

Pour l'usage d'intérieur. Le présent appareil numérique n'émet pas de bruits radioélectriques dépassant les limites applicables aux appareils numériques de Classe B prescrites dans le règlement sur le brouillage radioélectrique édicté par le Ministère des Communications du Canada. Le composant RF interne est conforme à la norme CNR-210 d'Industrie Canada.

Izpostavljenost radiofrekvenčnemu sevanju (Kanada)

⚠ OPOZORILO! Izpostavljenost radiofrekvenčnemu sevanju. Izhodna moč sevanja naprave je pod omejitvami kanadskega industrijskega standarda za izpostavljenost radiofrekvenčnemu sevanju. Vseeno napravo uporabljajte tako, da bo med normalnim delovanjem možnost stika te s telesom minimalna.

Da bi se izognili možnosti prekoračenja omejitev kanadskega industrijskega standarda za izpostavljenost radiofrekvenčnemu sevanju, naj bodo osebe od antene oddaljene vsaj 20 cm.

Opomba upravnega organa Evropske unije

Funkcijo telekomunikacije v tem izdelku je mogoče uporabljati v teh državah/regijah EU in Evropskega združenja za prosto trgovino:

Avstrija, Belgija, Bolgarija, Ciper, Češka republika, Danska, Estonija, Finska, Francija, Nemčija, Grčija, Madžarska, Islandija, Irska, Italija, Latvija, Liechtenstein, Litva, Luksemburg, Malta, Nizozemska, Norveška, Poljska, Portugalska, Romunija, Slovaška republika, Slovenija, Španija, Švedska, Švica in Združeno kraljestvo.

Opomba za uporabo na Japonskem

この機器は技術基準適合証明又は工事設計認証を受けた無線設備を搭載しています。

Opomba za uporabo v Rusiji

Существуют определенные ограничения по использованию беспроводных сетей (стандарта 802.11 b/g) с рабочей частотой 2,4 ГГц: Данное оборудование может использоваться внутри помещений с использованием диапазона частот 2400-2483,5 МГц (каналы 1-13). При использовании внутри помещений максимальная эффективная изотропно-излучаемая мощность (ЭИИМ) должна составлять не более 100мВт.

Izjava za Mehiko

Aviso para los usuarios de México

“La operación de este equipo está sujeta a las siguientes dos condiciones: (1) es posible que este equipo o dispositivo no cause interferencia perjudicial y (2) este equipo o dispositivo debe aceptar cualquier interferencia, incluyendo la que pueda causar su operación no deseada.”

Para saber el modelo de la tarjeta inalámbrica utilizada, revise la etiqueta regulatoria de la impresora.

Izjava za Tajvan

低功率電波輻射性電機管理辦法

第十二條 經型式認證合格之低功率射頻電機，非經許可，公司、商號或使用者均不得擅自變更頻率、加大功率或變更原設計之特性及功能。

第十四條 低功率射頻電機之使用不得影響飛航安全及干擾合法通信；經發現有干擾現象時，應立即停用，並改善至無干擾時方得繼續使用。前項合法通信，指依電信法規定作業之無線電通信。低功率射頻電機須忍受合法通信或工業、科學及醫療用電波輻射性電機設備之干擾。

Izjava za Korejo

해당 무선설비는 전파혼신
가능성이 있으므로 인명안전과
관련된 서비스는 할 수 없음

Vietnamska oznaka za žične/brezžične telekomunikacije za izdelke, ki jih je odobril ICTQC



Stvarno kazalo

- F**
Finska izjava o varnosti laserja 35
- G**
garancija
izdelek 2
kartuše s tonerjem 12
licenca 16
popravilo s strani stranke 20
- H**
HP-jeva podpora za stranke 21
HP-jevo spletno mesto za prevare 14
- I**
izdelek brez živega srebra 25
izjave o varnosti 35
izjave o varnosti laserja 35
- J**
Japonska izjava VCCI 34
- K**
kartuše
garancija 12
ki niso HP-jeve 13
recikliranje 25
kartuše s tonerjem
garancija 12
ki niso HP-jeve 13
pomnilniška vezja 15
recikliranje 25
Korejska izjava EMC 34
- L**
licenca, programska oprema 16
- O**
odlaganje ob koncu življenjske dobe 25
odlaganje, on koncu življenjske dobe 25
odpadki, odlaganje 25
okoljevarstveni program za nadzor 23
omejitve materiala 25
- P**
podatkovni list o varnosti materialov (MSDS) 28
podpora
splet 21
podpora za stranke
splet 21
pomnilniško vezje, kartuša s tonerjem
opis 15
ponarejen potrošni material 14
potrošni material
ki ni HP-jev 13
ponaredki 14
recikliranje 25
potrošni material, ki ni HP-jev 13
preprečevanje ponarejanja
potrošnega materiala 14
priložene baterije 25
programska oprema
licenčna pogodba za programsko opremo 16
- R**
recikliranje 25
elektronska strojna oprema 26
recikliranje elektronske strojne opreme 26
- recikliranje strojne opreme, Brazilija 26
- S**
Skladnost za Evrazijo 37
spletna mesta
podatkovni list o varnosti materialov (MSDS) 28
podpora za stranke 21
poročila o prevarah 14
spletna podpora 21
spletno mesto za prevare 14
- T**
tehnična podpora
splet 21

