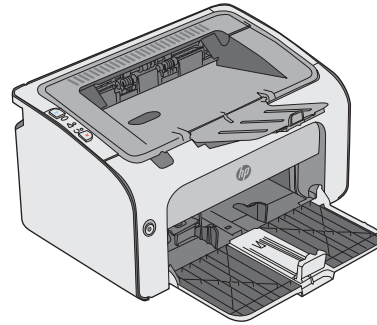
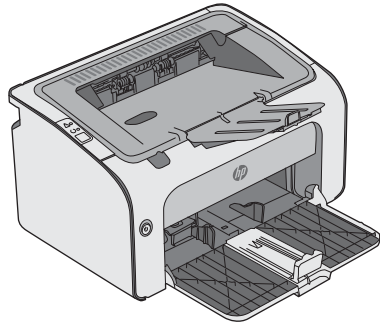




# LaserJet Pro M11-M13

## คู่มือการรับประกันและกฎหมาย



M11-M13





# HP LaserJet Pro M11-M13

คู่มือการรับประกันและกฎหมาย

## ลิขสิทธิ์และใบอนุญาต

© Copyright 2016 HP Development Company, L.P.

ห้ามทำการผลิตซ้ำ ดัดแปลงหรือแปลโดยไม่ได้รับอนุญาตอย่างเป็นทางการโดยผู้ถือลิขสิทธิ์ ยกเว้นตามที่อนุญาตภายใต้กฎหมายลิขสิทธิ์

ข้อมูลที่ปรากฏในที่นี้อาจเปลี่ยนแปลงได้โดยไม่ต้องแจ้งให้ทราบล่วงหน้า

การรับประกันเพียงอย่างเดียวสำหรับผลิตภัณฑ์และบริการของ HP ปรากฏอยู่ในรายละเอียดการรับประกันที่แสดงไว้อย่างชัดเจนและมาพร้อมกับผลิตภัณฑ์และบริการ และไม่มีข้อความอื่นใดที่จะถูกกล่าวอ้างว่าเป็นการรับประกันเพิ่มเติม HP จะไม่รับผิดชอบต่อการผิดพลาดทางด้านเทคนิคหรือการแก้ไขหรือการละเว้นเนื้อหาใด

Edition 1, 10/2016

## การรับรองเครื่องหมายการค้า

ENERGY STAR® และเครื่องหมาย ENERGY STAR® เป็นเครื่องหมายการค้าจดทะเบียนในสหรัฐอเมริกา

# สารบัญ

<b>1 บริการและการสนับสนุน</b> .....	<b>1</b>
ประกาศการรับประกันแบบจำกัดของ HP .....	2
สหราชอาณาจักร, ไอร์แลนด์ และมอลตา .....	3
ออสเตรเลีย, เบลเยียม, เยอรมนี และลักเซมเบิร์ก .....	3
เบลเยียม, ฝรั่งเศส และลักเซมเบิร์ก .....	4
อิตาลี .....	5
สเปน .....	6
เดนมาร์ก .....	6
นอร์เวย์ .....	6
สวีเดน .....	7
โปรตุเกส .....	7
กรีซและไซปรัส .....	7
ฮังการี .....	8
สาธารณรัฐเช็ก .....	8
สโลวาเกีย .....	9
โปแลนด์ .....	9
บัลแกเรีย .....	9
โรมาเนีย .....	10
เบลเยียมและเนเธอร์แลนด์ .....	10
ฟินแลนด์ .....	11
สโลวีเนีย .....	11
โครเอเชีย .....	11
ลัตเวีย .....	12
ลิทัวเนีย .....	12
เอสโตเนีย .....	12
รัสเซีย .....	12
การรับประกันการคุ้มครองของ HP: การรับประกันอย่างจำกัดสำหรับผลิตภัณฑ์ LaserJet .....	14
นโยบายของ HP เกี่ยวกับอุปกรณ์สิ้นเปลืองที่ไม่ใช่ของ HP .....	15
เว็บไซต์ต่อต้านสินค้าปลอมของ HP .....	16
ข้อมูลที่เก็บบนผลิตภัณฑ์ .....	17
ข้อตกลงการอนุญาตให้ใช้สิทธิ์สำหรับผู้ใช้งานสุดท้าย .....	18
บริการรับประกันโดยให้ลูกค้าซ่อมแซมด้วยตนเอง .....	22

การสนับสนุนลูกค้า .....	23
<b>2 แผนการควบคุมผลิตภัณฑ์ให้ทำลายสิ่งแวดล้อม .....</b>	<b>25</b>
การคุ้มครองสิ่งแวดล้อม .....	27
การกักก๊าสไอโซน .....	27
การสิ้นเปลืองพลังงาน .....	27
การใช้ผงหมึก .....	27
การใช้กระดาษ .....	28
พลาสติก .....	28
อุปกรณ์สิ้นเปลืองของ HP LaserJet .....	28
กระดาษ .....	28
ข้อจำกัดของวัสดุ .....	28
การกำจัดอุปกรณ์ที่ไม่ใช้แล้วโดยผู้ใช้ (ยุโรปและอินเดีย) .....	29
การรีไซเคิลฮาร์ดแวร์อิเล็กทรอนิกส์ .....	29
ข้อมูลการรีไซเคิลฮาร์ดแวร์ของบราซิล .....	29
สารเคมี .....	29
ข้อมูลพลังงานผลิตภัณฑ์ตาม European Union Commission Regulation 1275/2008 (กฎระเบียบของสหภาพยุโรป ฉบับที่ 1275/2008) .....	30
ประกาศการจำกัดการใช้สารอันตราย (อินเดีย) .....	30
ประกาศข้อจำกัดเกี่ยวกับสารอันตราย (ตุรกี) .....	30
ประกาศการจำกัดการใช้สารอันตราย (ยูเครน) .....	30
ตารางสาร (จีน) .....	31
ข้อมูลสำหรับผู้บริโภคเกี่ยวกับ SEPA Ecolabel (ประเทศจีน) .....	31
ข้อกำหนดในการปรับใช้เครื่องหมายการใช้พลังงานของจีนสำหรับเครื่องพิมพ์ โหรัส และเครื่องถ่ายเอกสาร .....	32
เอกสารข้อมูลเกี่ยวกับความปลอดภัยของวัสดุ (MSDS) .....	32
EPEAT .....	32
สำหรับข้อมูลเพิ่มเติม .....	32
<b>3 ข้อมูลเกี่ยวกับข้อบังคับ .....</b>	<b>35</b>
ประกาศว่าด้วยความสอดคล้อง .....	36
ประกาศว่าด้วยความสอดคล้อง .....	38
คำชี้แจงข้อบังคับ .....	40
ข้อกำหนดของ FCC .....	40
แคนาดา - ค่าประกาศด้านการปฏิบัติตามมาตรฐาน ICES-003 ของประเทศแคนาดาในภาคอุตสาหกรรม .....	40
ประกาศ VCCI (ญี่ปุ่น) .....	40
ประกาศ EMC (เกาหลี) .....	40
คำแนะนำเกี่ยวกับสายไฟ .....	41
ประกาศเกี่ยวกับสายไฟ (ญี่ปุ่น) .....	41
ความปลอดภัยในการใช้แสงเลเซอร์ .....	41
ประกาศเรื่องเลเซอร์ของประเทศฟินแลนด์ .....	41
ประกาศ GS (เยอรมนี) .....	43

การปฏิบัติตามข้อบังคับของยูเอซี (เบลารุส, คาซัคสถาน, รัสเซีย) .....	43
ประกาศเพิ่มเติมสำหรับผลิตภัณฑ์ไร้สาย .....	44
ประกาศเกี่ยวกับความสอดคล้อง FCC—สหรัฐฯ .....	44
ประกาศของออสเตรเลีย .....	44
ประกาศ ANATEL ของบราซิล .....	44
ประกาศของแคนาดา .....	44
การได้รับรองที่ความถี่คลื่นวิทยุ (แคนาดา) .....	44
ประกาศข้อบังคับของสหภาพยุโรป .....	45
ประกาศสำหรับการใช้งานในประเทศญี่ปุ่น .....	45
ประกาศสำหรับการใช้งานในรัสเซีย .....	45
ประกาศของเม็กซิโก .....	45
ประกาศของไต้หวัน .....	46
ประกาศของเกาหลี .....	46
เครื่องหมายแสดงระบบสายไฟ/ไร้สายของ Vietnam Telecom สำหรับเครื่องพิมพ์ที่ได้รับอนุญาตประเภท ICTQC .....	46

**ดัชนี** ..... **47**





---

# 1 บริการและการสนับสนุน

- [ประกาศการรับประกันแบบจำกัดของ HP](#)
- [การรับประกันการคุ้มครองของ HP: การรับประกันอย่างจำกัดสำหรับตลับผงหมึก LaserJet](#)
- [นโยบายของ HP เกี่ยวกับอุปกรณ์สิ้นเปลืองที่ไม่ใช่ของ HP](#)
- [เว็บไซต์ต่อต้านสินค้าปลอมของ HP](#)
- [ข้อมูลที่เก็บบนตลับผงหมึก](#)
- [ข้อตกลงการอนุญาตให้ใช้สิทธิ์สำหรับผู้ใช้งานสุดท้าย](#)
- [บริการรับประกันโดยให้ลูกค้าซ่อมแซมด้วยตนเอง](#)
- [การสนับสนุนลูกค้า](#)

# ประกาศการรับประกันแบบจำกัดของ HP

ผลิตภัณฑ์ของ HP	ระยะเวลาของการรับประกันแบบจำกัด
HP LaserJet Pro M12a, M12w	การรับประกันแบบจำกัดหนึ่งปี

HP รับประกันกับท่านซึ่งอยู่ในฐานะลูกค้าที่เป็นผู้ใช้ปลายทางว่า ฮาร์ดแวร์และอุปกรณ์เสริมของ HP จะปราศจากความบกพร่องในด้านวัสดุและคุณภาพสินค้า หลังจากวันที่ซื้อเป็นเวลาที่ระบุไว้ หาก HP ได้รับแจ้งในระยะเวลาการรับประกันว่ามีข้อบกพร่อง HP จะพิจารณาซ่อมแซมหรือเปลี่ยนผลิตภัณฑ์ซึ่งพิสูจน์แล้วว่ามีส่วนบกพร่อง ผลิตภัณฑ์ที่เปลี่ยนนี้อาจจะเป็นผลิตภัณฑ์ใหม่หรือมีประสิทธิภาพเสมือนใหม่

HP รับประกันกับท่านว่า ภายในช่วงเวลาที่กำหนดไว้ข้างต้น หลังจากวันที่ซื้อ ซอฟต์แวร์ของ HP จะไม่ล้มเหลวในการทำงานตามคำสั่งของโปรแกรม ด้วยสาเหตุจากความบกพร่องในด้านวัสดุและคุณภาพสินค้า หากได้รับการติดตั้งและใช้งานอย่างเหมาะสม หาก HP ได้รับแจ้งถึงข้อบกพร่องดังกล่าวในช่วงเวลาการประกัน HP จะเปลี่ยนซอฟต์แวร์ซึ่งไม่ปฏิบัติงานตามคำสั่งของโปรแกรม อันเป็นสาเหตุของความบกพร่องดังกล่าว

HP มิได้รับประกันว่าการใช้งานผลิตภัณฑ์ของ HP จะไม่เกิดข้อขัดข้องหรือข้อผิดพลาดใดๆ หาก HP ไม่สามารถซ่อมแซมหรือเปลี่ยนผลิตภัณฑ์ให้ท่านใหม่ ในระยะเวลาอันควรตามที่รับประกันไว้ หากท่านนำผลิตภัณฑ์มาคืนโดยทันที ท่านจะมีสิทธิรับเงินคืนตามราคาที่ชำระไป

ผลิตภัณฑ์ของ HP อาจมีชิ้นส่วนที่ได้รับการผลิตซ้ำใหม่ ซึ่งมีประสิทธิภาพเทียบเท่าชิ้นส่วนใหม่ หรืออาจเป็นชิ้นส่วนที่ผ่านการใช้งานโดยบังเอิญมาก่อน

การรับประกันไม่ได้นำมาใช้กับการชำรุดที่เป็นผลมาจาก (ก) การดูแลรักษาหรือการตรวจสอบที่ไม่เหมาะสมหรือไม่เพียงพอ (ข) ซอฟต์แวร์ ส่วนต่อประสาน ชิ้นส่วน หรืออุปกรณ์ใช้สิ้นเปลืองซึ่งไม่ได้เป็นผลิตภัณฑ์ของ HP (ค) การดัดแปลงที่ไม่ได้รับอนุญาต หรือการใช้งานผิดวัตถุประสงค์ (ง) การใช้งานที่อยู่นอกเหนือข้อกำหนดรายละเอียดด้านสิ่งแวดล้อมของเครื่องพิมพ์ที่ตั้งไว้ หรือ (จ) การจัดเตรียมที่ตั้งผลิตภัณฑ์หรือการดูแลรักษาไม่เหมาะสม

ภายใต้กฎหมายในท้องถิ่น การรับประกันข้างต้นนั้นเป็นการรับประกันอย่างจำกัด และไม่มีการรับประกันหรือเงื่อนไขอื่น ไม่ว่าจะเปลี่ยนลักษณะอักษรหรือทางวาจา ไม่ว่าจะโดยชัดแจ้งหรือโดยนัย เกี่ยวกับคุณค่าการเป็นสินค้า คุณภาพที่ขึ้นอยู่กับความพึงพอใจ และความเหมาะสมตามวัตถุประสงค์อย่างหนึ่งอย่างใด บางประเทศ/พื้นที่ รัฐ หรือจังหวัด จะไม่อนุญาตให้มีข้อจำกัดเกี่ยวกับระยะเวลาการรับประกัน ดังนั้นข้อจำกัด หรือข้อยกเว้นข้างต้นอาจไม่มีผลกับท่าน การรับประกันที่จำกัดนี้ ให้สิทธิทางกฎหมายบางประการแก่ท่าน และท่านอาจมีสิทธิอื่นๆ อีกซึ่งต่างกันไปตามประเทศ/พื้นที่, รัฐ หรือจังหวัด

การรับประกันแบบจำกัดของ HP มีผลบังคับใช้ ในทุกประเทศ/พื้นที่หรือสถานที่ซึ่ง HP มีฝ่ายสนับสนุนผลิตภัณฑ์ดังกล่าว และ HP ได้วางจำหน่ายผลิตภัณฑ์ดังกล่าว ระดับของการให้บริการตามการรับประกันที่ท่านได้รับอาจต่างกันไปตามมาตรฐานในท้องถิ่น HP จะไม่แก้ไขรูปแบบ ความเหมาะสม หรือหน้าที่ของผลิตภัณฑ์เพื่อให้สามารถทำงานได้ในประเทศ/พื้นที่ที่มีตลาดไม่ดำเนินการตามกฎหมายหรือข้อบังคับ

ตามขอบเขตของกฎหมายท้องถิ่นที่ระบุไว้ข้างต้น การชดเชยค่าเสียหายในประกาศการรับประกันนี้เป็นการชดเชยสำหรับท่านเพียงผู้เดียว และเป็นการชดเชยเฉพาะ นอกเหนือจากที่ระบุไว้ข้างต้นนี้ HP หรือซัพพลายเออร์ไม่ขอรับผิดชอบการตกหล่นของข้อมูลทั้งโดยทางตรง กรณีพิเศษ โดยบังเอิญ เป็นผลสืบเนื่อง (รวมถึงการสูญเสียกำไรหรือข้อมูล) หรือความเสียหายอื่นตามที่ระบุไว้ในสัญญา การละเมิดหรืออื่นๆ ไม่ว่าในกรณีใด บางประเทศ/พื้นที่, รัฐ หรือจังหวัด จะไม่อนุญาตให้มีข้อยกเว้นหรือข้อจำกัดเกี่ยวกับความเสียหายโดยเหตุบังเอิญหรือโดยผลสืบเนื่อง ดังนั้นข้อจำกัด หรือข้อยกเว้นข้างต้นอาจไม่มีผลกับท่าน

ข้อความรับประกันที่ปรากฏอยู่ในข้อกำหนดนี้ ไม่ได้เป็นการยกเว้น จำกัด หรือดัดแปลง หากแต่เป็นส่วนเพิ่มเติมของข้อกำหนดเบื้องต้น ซึ่งใช้บังคับการขายผลิตภัณฑ์นี้ให้กับท่าน

## สหราชอาณาจักร, ไอร์แลนด์ และมอลตา

The HP Limited Warranty is a commercial guarantee voluntarily provided by HP. The name and address of the HP entity responsible for the performance of the HP Limited Warranty in your country/region is as follows:

**UK:** HP Inc UK Limited, Cain Road, Amen Corner, Bracknell, Berkshire, RG12 1HN

**Ireland:** Hewlett-Packard Ireland Limited, Liffey Park Technology Campus, Barnhall Road, Leixlip, Co.Kildare

**Malta:** Hewlett-Packard Europe B.V., Amsterdam, Meyrin Branch, Route du Nant-d'Avril 150, 1217 Meyrin, Switzerland

**United Kingdom:** The HP Limited Warranty benefits apply in addition to any legal rights to a guarantee from seller of nonconformity of goods with the contract of sale. These rights expire six years from delivery of goods for products purchased in England or Wales and five years from delivery of goods for products purchased in Scotland. However various factors may impact your eligibility to receive these rights. For further information, please consult the following link: Consumer Legal Guarantee ([www.hp.com/go/eu-legal](http://www.hp.com/go/eu-legal)) or you may visit the European Consumer Centers website ([http://ec.europa.eu/consumers/solving\\_consumer\\_disputes/non-judicial\\_redress/ecc-net/index\\_en.htm](http://ec.europa.eu/consumers/solving_consumer_disputes/non-judicial_redress/ecc-net/index_en.htm)). Consumers have the right to choose whether to claim service under the HP Limited Warranty or against the seller under the legal guarantee.

**Ireland:** The HP Limited Warranty benefits apply in addition to any statutory rights from seller in relation to nonconformity of goods with the contract of sale. However various factors may impact your eligibility to receive these rights. Consumer statutory rights are not limited or affected in any manner by HP Care Pack. For further information, please consult the following link: Consumer Legal Guarantee ([www.hp.com/go/eu-legal](http://www.hp.com/go/eu-legal)) or you may visit the European Consumer Centers website ([http://ec.europa.eu/consumers/solving\\_consumer\\_disputes/non-judicial\\_redress/ecc-net/index\\_en.htm](http://ec.europa.eu/consumers/solving_consumer_disputes/non-judicial_redress/ecc-net/index_en.htm)). Consumers have the right to choose whether to claim service under the HP Limited Warranty or against the seller under the legal guarantee.

**Malta:** The HP Limited Warranty benefits apply in addition to any legal rights to a two-year guarantee from seller of nonconformity of goods with the contract of sale; however various factors may impact your eligibility to receive these rights. Consumer statutory rights are not limited or affected in any manner by the HP Limited Warranty. For further information, please consult the following link: Consumer Legal Guarantee ([www.hp.com/go/eu-legal](http://www.hp.com/go/eu-legal)) or you may visit the European Consumer Centers website ([http://ec.europa.eu/consumers/solving\\_consumer\\_disputes/non-judicial\\_redress/ecc-net/index\\_en.htm](http://ec.europa.eu/consumers/solving_consumer_disputes/non-judicial_redress/ecc-net/index_en.htm)). Consumers have the right to choose whether to claim service under the HP Limited Warranty or against the seller under two-year legal guarantee.

## ออสเตรีย, เบลเยียม, เยอรมนี และลักเซมเบิร์ก

Die beschränkte HP Herstellergarantie ist eine von HP auf freiwilliger Basis angebotene kommerzielle Garantie. Der Name und die Adresse der HP Gesellschaft, die in Ihrem Land für die Gewährung der beschränkten HP Herstellergarantie verantwortlich ist, sind wie folgt:

**Deutschland:** HP Deutschland GmbH, Schickardstr. 32, D-71034 Böblingen

**Österreich:** HP Austria GmbH., Technologiestrasse 5, A-1120 Wien

**Luxemburg:** Hewlett-Packard Luxembourg S.C.A., 75, Parc d'Activités Capellen, Rue Pafebruc, L-8308 Capellen

**Belgien:** HP Belgium BVBA, Hermeslaan 1A, B-1831 Diegem

Die Rechte aus der beschränkten HP Herstellergarantie gelten zusätzlich zu den gesetzlichen Ansprüchen wegen Sachmängeln auf eine zweijährige Gewährleistung ab dem Lieferdatum. Ob Sie Anspruch auf diese Rechte haben, hängt von zahlreichen Faktoren ab. Die Rechte des Kunden sind in keiner Weise durch die beschränkte HP Herstellergarantie eingeschränkt bzw. betroffen. Weitere Hinweise finden Sie auf der folgenden Website: Gewährleistungsansprüche für Verbraucher ([www.hp.com/go/eu-legal](http://www.hp.com/go/eu-legal)) oder Sie können die Website des Europäischen Verbraucherzentrums ([http://ec.europa.eu/consumers/solving\\_consumer\\_disputes/non-judicial\\_redress/ecc-net/index\\_en.htm](http://ec.europa.eu/consumers/solving_consumer_disputes/non-judicial_redress/ecc-net/index_en.htm)) besuchen. Verbraucher haben das Recht zu wählen, ob sie eine Leistung von HP gemäß der beschränkten HP Herstellergarantie in Anspruch nehmen oder ob sie sich gemäß der gesetzlichen zweijährigen Haftung für Sachmängel (Gewährleistung) sich an den jeweiligen Verkäufer wenden.

## เบลเยียม, ฝรั่งเศส และลักเซมเบิร์ก

La garantie limitée HP est une garantie commerciale fournie volontairement par HP. Voici les coordonnées de l'entité HP responsable de l'exécution de la garantie limitée HP dans votre pays:

**France:** HP France SAS, société par actions simplifiée identifiée sous le numéro 448 694 133 RCS Evry, 1 Avenue du Canada, 91947, Les Ulis

**G.D. Luxembourg:** Hewlett-Packard Luxembourg S.C.A., 75, Parc d'Activités Capellen, Rue Pafebruc, L-8308 Capellen

**Belgique:** HP Belgium BVBA, Hermeslaan 1A, B-1831 Diegem

**France:** Les avantages de la garantie limitée HP s'appliquent en complément des droits dont vous disposez au titre des garanties légales applicables dont le bénéfice est soumis à des conditions spécifiques. Vos droits en tant que consommateur au titre de la garantie légale de conformité mentionnée aux articles L. 211-4 à L. 211-13 du Code de la Consommation et de celle relatives aux défauts de la chose vendue, dans les conditions prévues aux articles 1641 à 1648 et 2232 du Code de Commerce ne sont en aucune façon limités ou affectés par la garantie limitée HP. Pour de plus amples informations, veuillez consulter le lien suivant : Garanties légales accordées au consommateur ([www.hp.com/go/eu-legal](http://www.hp.com/go/eu-legal)). Vous pouvez également consulter le site Web des Centres européens des consommateurs ([http://ec.europa.eu/consumers/solving\\_consumer\\_disputes/non-judicial\\_redress/ecc-net/index\\_en.htm](http://ec.europa.eu/consumers/solving_consumer_disputes/non-judicial_redress/ecc-net/index_en.htm)). Les consommateurs ont le droit de choisir d'exercer leurs droits au titre de la garantie limitée HP, ou auprès du vendeur au titre des garanties légales applicables mentionnées ci-dessus.

### POUR RAPPEL:

Garantie Légale de Conformité:

*« Le vendeur est tenu de livrer un bien conforme au contrat et répond des défauts de conformité existant lors de la délivrance.*

*Il répond également des défauts de conformité résultant de l'emballage, des instructions de montage ou de l'installation lorsque celle-ci a été mise à sa charge par le contrat ou a été réalisée sous sa responsabilité ».*

Article L211-5 du Code de la Consommation:

« Pour être conforme au contrat, le bien doit:

1° Etre propre à l'usage habituellement attendu d'un bien semblable et, le cas échéant:

- correspondre à la description donnée par le vendeur et posséder les qualités que celui-ci a présentées à l'acheteur sous forme d'échantillon ou de modèle;

- présenter les qualités qu'un acheteur peut légitimement attendre eu égard aux déclarations publiques faites par le vendeur, par le producteur ou par son représentant, notamment dans la publicité ou l'étiquetage;

2° Ou présenter les caractéristiques définies d'un commun accord par les parties ou être propre à tout usage spécial recherché par l'acheteur, porté à la connaissance du vendeur et que ce dernier a accepté ».

Article L211-12 du Code de la Consommation:

« L'action résultant du défaut de conformité se prescrit par deux ans à compter de la délivrance du bien ».

Garantie des vices cachés

Article 1641 du Code Civil : « Le vendeur est tenu de la garantie à raison des défauts cachés de la chose vendue qui la rendent impropre à l'usage auquel on la destine, ou qui diminuent tellement cet usage que l'acheteur ne l'aurait pas acquise, ou n'en aurait donné qu'un moindre prix, s'il les avait connus. »

Article 1648 alinéa 1 du Code Civil:

« L'action résultant des vices rédhibitoires doit être intentée par l'acquéreur dans un délai de deux ans à compter de la découverte du vice. »

**G.D. Luxembourg et Belgique:** Les avantages de la garantie limitée HP s'appliquent en complément des droits dont vous disposez au titre de la garantie de non-conformité des biens avec le contrat de vente. Cependant, de nombreux facteurs peuvent avoir un impact sur le bénéfice de ces droits. Vos droits en tant que consommateur au titre de ces garanties ne sont en aucune façon limités ou affectés par la garantie limitée HP. Pour de plus amples informations, veuillez consulter le lien suivant : Garanties légales accordées au consommateur ([www.hp.com/go/eu-legal](http://www.hp.com/go/eu-legal)) ou vous pouvez également consulter le site Web des Centres européens des consommateurs ([http://ec.europa.eu/consumers/solving\\_consumer\\_disputes/non-judicial\\_redress/ecc-net/index\\_en.htm](http://ec.europa.eu/consumers/solving_consumer_disputes/non-judicial_redress/ecc-net/index_en.htm)). Les consommateurs ont le droit de choisir de réclamer un service sous la garantie limitée HP ou auprès du vendeur au cours d'une garantie légale de deux ans.

## อิตาลี

La Garanzia limitata HP è una garanzia commerciale fornita volontariamente da HP. Di seguito sono indicati nome e indirizzo della società HP responsabile della fornitura dei servizi coperti dalla Garanzia limitata HP nel vostro Paese:

**Italia:** HP Italy S.r.l., Via G. Di Vittorio 9, 20063 Cernusco S/Naviglio

I vantaggi della Garanzia limitata HP vengono concessi ai consumatori in aggiunta ai diritti derivanti dalla garanzia di due anni fornita dal venditore in caso di non conformità dei beni rispetto al contratto di vendita. Tuttavia, diversi fattori possono avere un impatto sulla possibilità di beneficiare di tali diritti. I diritti spettanti ai consumatori in forza della garanzia legale non sono in alcun modo limitati, né modificati dalla Garanzia limitata HP. Per ulteriori informazioni, si prega di consultare il seguente link: Garanzia legale per i clienti ([www.hp.com/go/eu-legal](http://www.hp.com/go/eu-legal)), oppure visitare il sito Web dei Centri europei per i consumatori

([http://ec.europa.eu/consumers/solving\\_consumer\\_disputes/non-judicial\\_redress/ecc-net/index\\_en.htm](http://ec.europa.eu/consumers/solving_consumer_disputes/non-judicial_redress/ecc-net/index_en.htm)). I consumatori hanno il diritto di scegliere se richiedere un servizio usufruendo della Garanzia limitata HP oppure rivolgendosi al venditore per far valere la garanzia legale di due anni.

## สเปน

Su Garantía limitada de HP es una garantía comercial voluntariamente proporcionada por HP. El nombre y dirección de las entidades HP que proporcionan la Garantía limitada de HP (garantía comercial adicional del fabricante) en su país es:

**España:** Hewlett-Packard Española S.L. Calle Vicente Aleixandre, 1 Parque Empresarial Madrid - Las Rozas, E-28232 Madrid

Los beneficios de la Garantía limitada de HP son adicionales a la garantía legal de 2 años a la que los consumidores tienen derecho a recibir del vendedor en virtud del contrato de compraventa; sin embargo, varios factores pueden afectar su derecho a recibir los beneficios bajo dicha garantía legal. A este respecto, la Garantía limitada de HP no limita o afecta en modo alguno los derechos legales del consumidor ([www.hp.com/go/eu-legal](http://www.hp.com/go/eu-legal)). Para más información, consulte el siguiente enlace: Garantía legal del consumidor o puede visitar el sitio web de los Centros europeos de los consumidores ([http://ec.europa.eu/consumers/solving\\_consumer\\_disputes/non-judicial\\_redress/ecc-net/index\\_en.htm](http://ec.europa.eu/consumers/solving_consumer_disputes/non-judicial_redress/ecc-net/index_en.htm)). Los clientes tienen derecho a elegir si reclaman un servicio acogiéndose a la Garantía limitada de HP o al vendedor de conformidad con la garantía legal de dos años.

## เดนมาร์ก

Den begrænsede HP-garanti er en garanti, der ydes frivilligt af HP. Navn og adresse på det HP-selskab, der er ansvarligt for HP's begrænsede garanti i dit land, er som følger:

**Danmark:** HP Inc Danmark ApS, Engholm Parkvej 8, 3450, Allerød

Den begrænsede HP-garanti gælder i tillæg til eventuelle juridiske rettigheder, for en toårig garanti fra sælgeren af varer, der ikke er i overensstemmelse med salgsaftalen, men forskellige faktorer kan dog påvirke din ret til at opnå disse rettigheder. Forbrugerens lovbestedte rettigheder begrænses eller påvirkes ikke på nogen måde af den begrænsede HP-garanti. Se nedenstående link for at få yderligere oplysninger: Forbrugerens juridiske garanti ([www.hp.com/go/eu-legal](http://www.hp.com/go/eu-legal)) eller du kan besøge De Europæiske Forbrugercentres websted ([http://ec.europa.eu/consumers/solving\\_consumer\\_disputes/non-judicial\\_redress/ecc-net/index\\_en.htm](http://ec.europa.eu/consumers/solving_consumer_disputes/non-judicial_redress/ecc-net/index_en.htm)). Forbrugere har ret til at vælge, om de vil gøre krav på service i henhold til HP's begrænsede garanti eller hos sælger i henhold til en toårig juridisk garanti.

## นอร์เวย์

HPs garanti er en begrenset og kommersiell garanti som HP selv har valgt å tilby. Følgende lokale selskap inntår for garantien:

**Norge:** HP Norge AS, Rolfbuktveien 4b, 1364 Fornebu

HPs garanti kommer i tillegg til det mangelsansvar HP har i henhold til norsk forbrukerkjøpslovgivning, hvor reklamasjonsperioden kan være to eller fem år, avhengig av hvor lenge salgsgjenstanden var ment å vare. Ulike faktorer kan imidlertid ha betydning for om du kvalifiserer til å kreve hjelp iht slikt mangelsansvar.

Forbrukerens lovmessige rettigheter begrenses ikke av HPs garanti. Hvis du vil ha mer informasjon, kan du klikke på følgende kobling: Juridisk garanti for forbruker ([www.hp.com/go/eu-legal](http://www.hp.com/go/eu-legal)) eller du kan besøke nettstedet til de europeiske forbrukersentrene ([http://ec.europa.eu/consumers/solving\\_consumer\\_disputes/non-judicial\\_redress/ecc-net/index\\_en.htm](http://ec.europa.eu/consumers/solving_consumer_disputes/non-judicial_redress/ecc-net/index_en.htm)). Forbrukere har retten til å velge å kreve service under HPs garanti eller iht selgerens lovpålagte mangelsansvar.

## สวีเดน

HP:s begränsade garanti är en kommersiell garanti som tillhandahålls frivilligt av HP. Namn och adress till det HP-företag som ansvarar för HP:s begränsade garanti i ditt land är som följer:

**Sverige:** HP PPS Sverige AB, SE-169 73 Stockholm

Fördelarna som ingår i HP:s begränsade garanti gäller utöver de lagstadgade rättigheterna till tre års garanti från säljaren angående varans bristande överensstämmelse gentemot köpeavtalet, men olika faktorer kan påverka din rätt att utnyttja dessa rättigheter. Konsumentens lagstadgade rättigheter varken begränsas eller påverkas på något sätt av HP:s begränsade garanti. Mer information får du om du följer denna länk: Lagstadgad garanti för konsumenter ([www.hp.com/go/eu-legal](http://www.hp.com/go/eu-legal)) eller så kan du gå till European Consumer Centers webbplats ([http://ec.europa.eu/consumers/solving\\_consumer\\_disputes/non-judicial\\_redress/ecc-net/index\\_en.htm](http://ec.europa.eu/consumers/solving_consumer_disputes/non-judicial_redress/ecc-net/index_en.htm)). Konsumenter har rätt att välja om de vill ställa krav enligt HP:s begränsade garanti eller på säljaren enligt den lagstadgade treåriga garantin.

## โปรตุเกส

A Garantia Limitada HP é uma garantia comercial fornecida voluntariamente pela HP. O nome e a morada da entidade HP responsável pela prestação da Garantia Limitada HP no seu país são os seguintes:

**Portugal:** HPCP – Computing and Printing Portugal, Unipessoal, Lda., Edifício D. Sancho I, Quinta da Fonte, Porto Salvo, Lisboa, Oeiras, 2740 244

As vantagens da Garantia Limitada HP aplicam-se cumulativamente com quaisquer direitos decorrentes da legislação aplicável à garantia de dois anos do vendedor, relativa a defeitos do produto e constante do contrato de venda. Existem, contudo, vários fatores que poderão afetar a sua elegibilidade para beneficiar de tais direitos. Os direitos legalmente atribuídos aos consumidores não são limitados ou afetados de forma alguma pela Garantia Limitada HP. Para mais informações, consulte a ligação seguinte: Garantia legal do consumidor ([www.hp.com/go/eu-legal](http://www.hp.com/go/eu-legal)) ou visite o Web site da Rede dos Centros Europeus do Consumidor ([http://ec.europa.eu/consumers/solving\\_consumer\\_disputes/non-judicial\\_redress/ecc-net/index\\_en.htm](http://ec.europa.eu/consumers/solving_consumer_disputes/non-judicial_redress/ecc-net/index_en.htm)). Os consumidores têm o direito de escolher se pretendem reclamar assistência ao abrigo da Garantia Limitada HP ou contra o vendedor ao abrigo de uma garantia jurídica de dois anos.

## กรีซและไซปรัส

Η Περιορισμένη εγγύηση HP είναι μια εμπορική εγγύηση η οποία παρέχεται εθελοντικά από την HP. Η επωνυμία και η διεύθυνση του νομικού προσώπου HP που παρέχει την Περιορισμένη εγγύηση HP στη χώρα σας είναι η εξής:

**Ελλάδα / Κύπρος:** HP Printing and Personal Systems Hellas EPE, Tzavella 1-3, 15232 Chalandri, Attiki

**Ελλάδα /Κύπρος:** HP Συστήματα Εκτύπωσης και Προσωπικών Υπολογιστών Ελλάς Εταιρεία Περιορισμένης Ευθύνης, Tzavella 1-3, 15232 Chalandri, Attiki

Τα προνόμια της Περιορισμένης εγγύησης **HP** ισχύουν επιπλέον των νόμιμων δικαιωμάτων για διετή εγγύηση έναντι του Πωλητή για τη μη συμμόρφωση των προϊόντων με τις συνομολογημένες συμβατικά ιδιότητες, ωστόσο η άσκηση των δικαιωμάτων σας αυτών μπορεί να εξαρτάται από διάφορους παράγοντες. Τα νόμιμα δικαιώματα των καταναλωτών δεν περιορίζονται ούτε επηρεάζονται καθ' οιονδήποτε τρόπο από την Περιορισμένη εγγύηση **HP**. Για περισσότερες πληροφορίες, συμβουλευτείτε την ακόλουθη τοποθεσία **web**: Νόμιμη εγγύηση καταναλωτή ([www.hp.com/go/eu-legal](http://www.hp.com/go/eu-legal)) ή μπορείτε να επισκεφτείτε την τοποθεσία **web** των Ευρωπαϊκών Κέντρων Καταναλωτή ([http://ec.europa.eu/consumers/solving\\_consumer\\_disputes/non-judicial\\_redress/ecc-net/index\\_en.htm](http://ec.europa.eu/consumers/solving_consumer_disputes/non-judicial_redress/ecc-net/index_en.htm)). Οι καταναλωτές έχουν το δικαίωμα να επιλέξουν αν θα αξιώσουν την υπηρεσία στα πλαίσια της Περιορισμένης εγγύησης **HP** ή από τον πωλητή στα πλαίσια της νόμιμης εγγύησης δύο ετών.

## ईंगगारि

A HP korlátozott jótállás egy olyan kereskedelmi jótállás, amelyet a HP a saját elhatározásából biztosít. Az egyes országokban a HP mint gyártó által vállalt korlátozott jótállást biztosító HP vállalatok neve és címe:

**Magyarország:** HP Inc Magyarország Kft., H-1117 Budapest, Alíz utca 1.

A HP korlátozott jótállásban biztosított jogok azokon a jogokon felül illetik meg Önt, amelyek a termékeknek az adásvételi szerződés szerinti minőségére vonatkozó kétéves, jogszabályban foglalt eladói szavatosságból, továbbá ha az Ön által vásárolt termékre alkalmazandó, a jogszabályban foglalt kötelező eladói jótállásból erednek, azonban számos körülmény hatással lehet arra, hogy ezek a jogok Önt megilletik-e. További információért kérjük, keresse fel a következő webhelyet: Jogi Tájékoztató Fogyasztóknak ([www.hp.com/go/eu-legal](http://www.hp.com/go/eu-legal)) vagy látogassa meg az Európai Fogyasztói Központok webhelyét ([http://ec.europa.eu/consumers/solving\\_consumer\\_disputes/non-judicial\\_redress/ecc-net/index\\_en.htm](http://ec.europa.eu/consumers/solving_consumer_disputes/non-judicial_redress/ecc-net/index_en.htm)). A fogyasztóknak jogában áll, hogy megválasszák, hogy a jótállással kapcsolatos igényüket a HP korlátozott jótállás alapján vagy a kétéves, jogszabályban foglalt eladói szavatosság, illetve, ha alkalmazandó, a jogszabályban foglalt kötelező eladói jótállás alapján érvényesítik.

## สาธารณรัฐเช็ก

Omezená záruka HP je obchodní zárukou dobrovolně poskytovanou společností HP. Názvy a adresy společností skupiny HP, které odpovídají za plnění omezené záruky HP ve vaší zemi, jsou následující:

**Česká republika:** HP Inc Czech Republic s. r. o., Za Brumlovkou 5/1559, 140 00 Praha 4

Výhody, poskytované omezenou zárukou HP, se uplatňují jako doplněk k jakýmkoli právním nárokům na dvouletou záruku poskytnutou prodejcem v případě nesouladu zboží s kupní smlouvou. Váš nárok na uznání těchto práv však může záviset na mnohých faktorech. Omezená záruka HP žádným způsobem neomezuje ani neovlivňuje zákonná práva zákazníka. Další informace získáte kliknutím na následující odkaz: Zákonná záruka spotřebitele ([www.hp.com/go/eu-legal](http://www.hp.com/go/eu-legal)) případně můžete navštívit webové stránky Evropského spotřebitelského centra ([http://ec.europa.eu/consumers/solving\\_consumer\\_disputes/non-judicial\\_redress/ecc-net/index\\_en.htm](http://ec.europa.eu/consumers/solving_consumer_disputes/non-judicial_redress/ecc-net/index_en.htm)). Spotřebitelé mají právo se rozhodnout, zda chtějí službu reklamovat v rámci omezené záruky HP nebo v rámci zákonem stanovené dvouleté záruky u prodejce.



## สโลวาเกีย

Obmedzená záruka HP je obchodná záruka, ktorú spoločnosť HP poskytuje dobrovoľne. Meno a adresa subjektu HP, ktorý zabezpečuje plnenie vyplývajúce z Obmedzenej záruky HP vo vašej krajine:

**Slovenská republika:** HP Inc Slovakia, s.r.o., Galvaniho 7, 821 04 Bratislava

Výhody Obmedzenej záruky HP sa uplatnia vedľa prípadných zákaznikových zákonných nárokov voči predávajúcemu z väd, ktoré spočívajú v nesúlade vlastností tovaru s jeho popisom podľa predmetnej zmluvy. Možnosť uplatnenia takých prípadných nárokov však môže závisieť od rôznych faktorov. Služby Obmedzenej záruky HP žiadnym spôsobom neobmedzujú ani neovplyvňujú zákonné práva zákazníka, ktorý je spotrebiteľom. Ďalšie informácie nájdete na nasledujúcom prepojení: Zákonná záruka spotrebiteľa ([www.hp.com/go/eu-legal](http://www.hp.com/go/eu-legal)), prípadne môžete navštíviť webovú lokalitu európskych zákazníckych stredísk ([http://ec.europa.eu/consumers/solving\\_consumer\\_disputes/non-judicial\\_redress/ecc-net/index\\_en.htm](http://ec.europa.eu/consumers/solving_consumer_disputes/non-judicial_redress/ecc-net/index_en.htm)). Spotrebiteľia majú právo zvoliť si, či chcú uplatniť servis v rámci Obmedzenej záruky HP alebo počas zákonnej dvojročnej záručnej lehoty u predajcu.

## โปแลนด์

Ograniczona gwarancja HP to komercyjna gwarancja udzielona dobrowolnie przez HP. Nazwa i adres podmiotu HP odpowiedzialnego za realizację Ograniczonej gwarancji HP w Polsce:

**Polska:** HP Inc Polska sp. z o.o., Szturmowa 2a, 02-678 Warszawa, wpisana do rejestru przedsiębiorców prowadzonego przez Sąd Rejonowy dla m.st. Warszawy w Warszawie, XIII Wydział Gospodarczy Krajowego Rejestru Sądowego, pod numerem KRS 0000546115, NIP 5213690563, REGON 360916326, GIOŚ E0020757WZBW, kapitał zakładowy 480.000 PLN.

Świadczenia wynikające z Ograniczonej gwarancji HP stanowią dodatek do praw przysługujących nabywcy w związku z dwuletnią odpowiedzialnością sprzedawcy z tytułu niezgodności towaru z umową (rękojmią). Niemniej, na możliwość korzystania z tych praw mają wpływ różne czynniki. Ograniczona gwarancja HP w żaden sposób nie ogranicza praw konsumenta ani na nie nie wpływa. Więcej informacji można znaleźć pod następującym łączem: Gwarancja prawna konsumenta ([www.hp.com/go/eu-legal](http://www.hp.com/go/eu-legal)), można także odwiedzić stronę internetową Europejskiego Centrum Konsumentckiego ([http://ec.europa.eu/consumers/solving\\_consumer\\_disputes/non-judicial\\_redress/ecc-net/index\\_en.htm](http://ec.europa.eu/consumers/solving_consumer_disputes/non-judicial_redress/ecc-net/index_en.htm)). Konsumentci mają prawo wyboru co do możliwości skorzystania albo z usług gwarancyjnych przysługujących w ramach Ograniczonej gwarancji HP albo z uprawnień wynikających z dwuletniej rękojmi w stosunku do sprzedawcy.

## บัลแกเรีย

Ограничената гаранция на HP представлява търговска гаранция, доброволно предоставяна от HP. Името и адресът на дружеството на HP за вашата страна, отговорно за предоставянето на гаранционната поддръжка в рамките на Ограничената гаранция на HP, са както следва:

**HP Inc Bulgaria EOOD** (Ейч Пи Инк България ЕООД), гр. София 1766, район р-н Младост, бул. Околовръстен Път No 258, Бизнес Център Камбаните

Предимствата на Ограничената гаранция на HP се прилагат в допълнение към всички законови права за двугодишна гаранция от продавача при несъответствие на стоката с договора за продажба. Въпреки това, различни фактори могат да окажат влияние върху условията за получаване на тези права. Законите

права на потребителите не са ограничени или засегнати по никакъв начин от Ограничената гаранция на HP. За допълнителна информация, моля вижте Правната гаранция на потребителя ([www.hp.com/go/eu-legal](http://www.hp.com/go/eu-legal)) или посетете уебсайта на Европейския потребителски център ([http://ec.europa.eu/consumers/solving\\_consumer\\_disputes/non-judicial\\_redress/ecc-net/index\\_en.htm](http://ec.europa.eu/consumers/solving_consumer_disputes/non-judicial_redress/ecc-net/index_en.htm)). Потребителите имат правото да избират дали да претендират за извършване на услуга в рамките на Ограничената гаранция на HP или да потърсят такава от търговеца в рамките на двугодишната правна гаранция.

## โรมาเนีย

Garanția limitată HP este o garanție comercială furnizată în mod voluntar de către HP. Numele și adresa entității HP răspunzătoare de punerea în aplicare a Garanției limitate HP în țara dumneavoastră sunt următoarele:

**România:** HP Inc Romania SRL, 5 Fabrica de Glucoza Str., Building F, Ground Floor and Floor 8, 2nd District, București

Beneficiile Garanției limitate HP se aplică suplimentar față de orice drepturi privind garanția de doi ani oferită de vânzător pentru neconformitatea bunurilor cu contractul de vânzare; cu toate acestea, diverși factori pot avea impact asupra eligibilității dvs. de a beneficia de aceste drepturi. Drepturile legale ale consumatorului nu sunt limitate sau afectate în vreun fel de Garanția limitată HP. Pentru informații suplimentare consultați următorul link: garanția acordată consumatorului prin lege ([www.hp.com/go/eu-legal](http://www.hp.com/go/eu-legal)) sau puteți accesa site-ul Centrul European al Consumatorilor ([http://ec.europa.eu/consumers/solving\\_consumer\\_disputes/non-judicial\\_redress/ecc-net/index\\_en.htm](http://ec.europa.eu/consumers/solving_consumer_disputes/non-judicial_redress/ecc-net/index_en.htm)). Consumatorii au dreptul să aleagă dacă să pretindă despăgubiri în cadrul Garanției limitate HP sau de la vânzător, în cadrul garanției legale de doi ani.

## เบลเยี่ยมและเนเธอร์แลนด์

De Beperkte Garantie van HP is een commerciële garantie vrijwillig verstrekt door HP. De naam en het adres van de HP-entiteit die verantwoordelijk is voor het uitvoeren van de Beperkte Garantie van HP in uw land is als volgt:

**Nederland:** HP Nederland B.V., Startbaan 16, 1187 XR Amstelveen

**België:** HP Belgium BVBA, Hermeslaan 1A, B-1831 Diegem

De voordelen van de Beperkte Garantie van HP vormen een aanvulling op de wettelijke garantie voor consumenten gedurende twee jaren na de levering te verlenen door de verkoper bij een gebrek aan conformiteit van de goederen met de relevante verkoopovereenkomst. Niettemin kunnen diverse factoren een impact hebben op uw eventuele aanspraak op deze wettelijke rechten. De wettelijke rechten van de consument worden op geen enkele wijze beperkt of beïnvloed door de Beperkte Garantie van HP. Raadpleeg voor meer informatie de volgende webpagina: Wettelijke garantie van de consument ([www.hp.com/go/eu-legal](http://www.hp.com/go/eu-legal)) of u kan de website van het Europees Consumenten Centrum bezoeken ([http://ec.europa.eu/consumers/solving\\_consumer\\_disputes/non-judicial\\_redress/ecc-net/index\\_en.htm](http://ec.europa.eu/consumers/solving_consumer_disputes/non-judicial_redress/ecc-net/index_en.htm)). Consumenten hebben het recht om te kiezen tussen enerzijds de Beperkte Garantie van HP of anderzijds het aanspreken van de verkoper in toepassing van de wettelijke garantie.

## ฟินแลนด์

HP:n rajoitettu takuu on HP:n vapaaehtoisesti antama kaupallinen takuu. HP:n myöntämästä takuusta maassanne vastaavan HP:n edustajan yhteystiedot ovat:

**Suomi:** HP Finland Oy, Piispankalliontie, FIN - 02200 Espoo

HP:n takuun edut ovat voimassa mahdollisten kuluttajansuojalakiin perustuvien oikeuksien lisäksi sen varalta, että tuote ei vastaa myyntisopimusta. Saat lisätietoja seuraavasta linkistä: Kuluttajansuoja ([www.hp.com/go/eu-legal](http://www.hp.com/go/eu-legal)) tai voit käydä Euroopan kuluttajakeskuksen sivustolla ([http://ec.europa.eu/consumers/solving\\_consumer\\_disputes/non-judicial\\_redress/ecc-net/index\\_en.htm](http://ec.europa.eu/consumers/solving_consumer_disputes/non-judicial_redress/ecc-net/index_en.htm)). Kuluttajilla on oikeus vaatia virheen korjausta HP:n takuun ja kuluttajansuojan perusteella HP:lta tai myyjältä.

## สโลวีเนีย

Omejena garancija HP je prostovoljna trgovska garancija, ki jo zagotavlja podjetje HP. Ime in naslov poslovne enote HP, ki je odgovorna za omejeno garancijo HP v vaši državi, sta naslednja:

**Slovenija:** Hewlett-Packard Europe B.V., Amsterdam, Meyrin Branch, Route du Nant-d'Avril 150, 1217 Meyrin, Switzerland

Ugodnosti omejene garancije HP veljajo poleg zakonskih pravic, ki ob sklenitvi kupoprodajne pogodbe izhajajo iz dveletne garancije prodajalca v primeru neskladnosti blaga, vendar lahko na izpolnjevanje pogojev za uveljavitev pravic vplivajo različni dejavniki. Omejena garancija HP nikakor ne omejuje strankinih z zakonom predpisanih pravic in ne vpliva nanje. Za dodatne informacije glejte naslednjo povezavo: Strankino pravno jamstvo ([www.hp.com/go/eu-legal](http://www.hp.com/go/eu-legal)); ali pa obiščite spletno mesto evropskih središč za potrošnike ([http://ec.europa.eu/consumers/solving\\_consumer\\_disputes/non-judicial\\_redress/ecc-net/index\\_en.htm](http://ec.europa.eu/consumers/solving_consumer_disputes/non-judicial_redress/ecc-net/index_en.htm)). Potrošniki imajo pravico izbrati, ali bodo uveljavljali pravice do storitev v skladu z omejeno garancijo HP ali proti prodajalcu v skladu z dvoletno zakonsko garancijo.

## โครเอเชีย

HP ograničeno jamstvo komercijalno je dobrovoljno jamstvo koje pruža HP. Ime i adresa HP subjekta odgovornog za HP ograničeno jamstvo u vašoj državi:

**Hrvatska:** HP Computing and Printing d.o.o. za računalne i srodne aktivnosti, Radnička cesta 41, 10000 Zagreb

Pogodnosti HP ograničenog jamstva vrijede zajedno uz sva zakonska prava na dvogodišnje jamstvo kod bilo kojeg prodavača s obzirom na nepodudaranje robe s ugovorom o kupnji. Međutim, razni faktori mogu utjecati na vašu mogućnost ostvarivanja tih prava. HP ograničeno jamstvo ni na koji način ne utječe niti ne ograničava zakonska prava potrošača. Dodatne informacije potražite na ovoj adresi: Zakonsko jamstvo za potrošače ([www.hp.com/go/eu-legal](http://www.hp.com/go/eu-legal)) ili možete posjetiti web-mjesto Europskih potrošačkih centara ([http://ec.europa.eu/consumers/solving\\_consumer\\_disputes/non-judicial\\_redress/ecc-net/index\\_en.htm](http://ec.europa.eu/consumers/solving_consumer_disputes/non-judicial_redress/ecc-net/index_en.htm)). Potrošači imaju pravo odabrati žele li ostvariti svoja potraživanja u sklopu HP ograničenog jamstva ili pravnog jamstva prodavača u trajanju ispod dvije godine.

## ลัตเวีย

HP ierobežotā garantija ir komercgarantija, kuru brīvprātīgi nodrošina HP. HP uzņēmums, kas sniedz HP ierobežotās garantijas servisa nodrošinājumu jūsu valstī:

**Latvija:** HP Finland Oy, PO Box 515, 02201 Espoo, Finland

HP ierobežotās garantijas priekšrocības tiek piedāvātas papildus jebkurām likumīgajām tiesībām uz pārdevēja un/vai ražotāju nodrošinātu divu gadu garantiju gadījumā, ja preces neatbilst pirkuma līgumam, tomēr šo tiesību saņemšanu var ietekmēt vairāki faktori. HP ierobežotā garantija nekādā veidā neierobežo un neietekmē patērētāju likumīgās tiesības. Lai iegūtu plašāku informāciju, izmantojiet šo saiti: Patērētāju likumīgā garantija ([www.hp.com/go/eu-legal](http://www.hp.com/go/eu-legal)) vai arī Eiropas Patērētāju tiesību aizsardzības centra tīmekļa vietni ([http://ec.europa.eu/consumers/solving\\_consumer\\_disputes/non-judicial\\_redress/ecc-net/index\\_en.htm](http://ec.europa.eu/consumers/solving_consumer_disputes/non-judicial_redress/ecc-net/index_en.htm)). Patērētājiem ir tiesības izvēlēties, vai pieprasīt servisa nodrošinājumu saskaņā ar HP ierobežoto garantiju, vai arī pārdevēja sniegto divu gadu garantiju.

## ลิทัวเนีย

HP ribotoji garantija yra HP savanoriškai teikiama komercinė garantija. Toliau pateikiami HP bendrovių, teikiančių HP garantiją (gamintojo garantiją) jūsų šalyje, pavadinimai ir adresai:

**Lietuva:** HP Finland Oy, PO Box 515, 02201 Espoo, Finland

HP ribotoji garantija papildomai taikoma kartu su bet kokiomis kitomis įstatymais nustatytais teisėmis į pardavėjo suteikiamą dviejų metų laikotarpio garantiją dėl prekių atitikties pardavimo sutarčiai, tačiau tai, ar jums ši teisė bus suteikiama, gali priklausyti nuo įvairių aplinkybių. HP ribotoji garantija niekaip neapriboja ir neįtakoja įstatymais nustatytų vartotojo teisių. Daugiau informacijos rasite paspaudę šią nuorodą: Teisinė vartotojo garantija ([www.hp.com/go/eu-legal](http://www.hp.com/go/eu-legal)) arba apsikanę Europos vartotojų centro internetinėje svetainėje ([http://ec.europa.eu/consumers/solving\\_consumer\\_disputes/non-judicial\\_redress/ecc-net/index\\_en.htm](http://ec.europa.eu/consumers/solving_consumer_disputes/non-judicial_redress/ecc-net/index_en.htm)). Vartotojai turi teisę prašyti atlikti techninį aptarnavimą pagal HP ribotąją garantiją arba pardavėjo teikiamą dviejų metų įstatymais nustatytą garantiją.

## เอสโตเนีย

HP piiratud garantii on HP poolt vabatahtlikult pakutav kaubanduslik garantii. HP piiratud garantii eest vastutab HP üksus aadressil:

**Eesti:** HP Finland Oy, PO Box 515, 02201 Espoo, Finland

HP piiratud garantii rakendub lisaks seaduses ettenähtud müüjapoolsele kaheaastasele garantiile, juhul kui toode ei vasta müüjalepingu tingimustele. Siiski võib esineda asjaolusid, mille puhul teie jaoks need õigused ei pruugi kehtida. HP piiratud garantii ei piira ega mõjuta mingil moel tarbija seadusjärgseid õigusi. Lisateavet leiate järgmiselt lingilt: tarbija õiguslik garantii ([www.hp.com/go/eu-legal](http://www.hp.com/go/eu-legal)) või võite külastada Euroopa tarbijakeskuste veebisaiti ([http://ec.europa.eu/consumers/solving\\_consumer\\_disputes/non-judicial\\_redress/ecc-net/index\\_en.htm](http://ec.europa.eu/consumers/solving_consumer_disputes/non-judicial_redress/ecc-net/index_en.htm)). Tarbijal on õigus valida, kas ta soovib kasutada HP piiratud garantiid või seadusega ette nähtud müüjapoolset kaheaastast garantiid.

## รัสเซีย

**Срок службы принтера для России**

Срок службы данного принтера **HP** составляет пять лет в нормальных условиях эксплуатации. Срок службы отсчитывается с момента ввода принтера в эксплуатацию. В конце срока службы **HP** рекомендует посетить веб-сайт нашей службы поддержки по адресу <http://www.hp.com/support> и/или связаться с авторизованным поставщиком услуг **HP** для получения рекомендаций в отношении дальнейшего безопасного использования принтера.

# การรับประกันการคุ้มครองของ HP: การรับประกันอย่างจำกัดสำหรับตลับหมึก LaserJet

ผลิตภัณฑ์ HP นี้ได้รับการรับประกันว่าปราศจากข้อบกพร่องด้านวัสดุและฝีมือการผลิต

การรับประกันนี้ไม่มีผลต่อผลิตภัณฑ์ที่ (ก) มีการเติม ผลิตซ้ำ หรือดัดแปลงแก้ไขในทางหนึ่งทางใด (ข) เกิดปัญหาจากการใช้งานผิดประเภท การเก็บรักษาไม่ถูกต้อง หรือมีการใช้งานนอกเหนือจากข้อมูลจำเพาะในด้านสภาพแวดล้อมการใช้งานสำหรับผลิตภัณฑ์เครื่องพิมพ์ หรือ (ค) มีการสึกหรอจากการใช้งานตามปกติ

ในการรับบริการตามเงื่อนไขประกัน โปรดส่งคืนผลิตภัณฑ์นี้ไปยังสถานที่ซื้อ (พร้อมคำอธิบายปัญหาอย่างเป็นลายลักษณ์อักษร และตัวอย่างของงานพิมพ์) หรือติดต่อฝ่ายบริการลูกค้าของ HP HP สามารถเลือกที่จะเปลี่ยนแทนผลิตภัณฑ์ที่พิสูจน์แล้วว่า มีข้อบกพร่อง หรือคืนเงินให้ตามราคาที่ซื้อ


ภายในขอบเขตที่กฎหมายอนุญาต การรับประกันข้างต้นเป็นการรับประกันอย่างจำกัด และไม่มี การรับประกันหรือเงื่อนไขอื่นใดไม่ว่าจะเป็นลายลักษณ์อักษรหรือทางวาจา เป็นไป โดยชัดเจนหรือโดยนัย และ HP ไม่รับผิดชอบต่อการรับประกันหรือเงื่อนไขโดยนัยเกี่ยวกับคุณค่าการเป็นสินค้า ความพึงพอใจ และความเหมาะสมต่อวัตถุประสงค์อย่างหนึ่งอย่างใดโดยเฉพาะ

ภายในขอบเขตที่กฎหมายกำหนด HP หรือซัพพลายเออร์ของ HP จะไม่มีส่วนรับผิดชอบต่อความเสียหายทั้งทางตรง กรณีพิเศษ ความเสียหายที่เกิดขึ้นเอง หรือเป็นผลจากเหตุการณ์อื่น (รวมถึงการสูญเสียผลกำไรหรือข้อมูล) หรือความเสียหายอื่นใดไม่ว่าจะเกิดขึ้นจากสัญญา การละเมิดหรือเงื่อนไขอื่นก็ตาม

เงื่อนไขการรับประกันในคำประกาศนี้ ยกเว้นที่กฎหมายอนุญาต จะไม่จำกัดหรือแก้ไข และเป็นส่วนเพิ่มเติมของสิทธิ์ตามกฎหมายที่เกิดจากการขายผลิตภัณฑ์แก่ท่าน

# นโยบายของ HP เกี่ยวกับอุปกรณ์สิ้นเปลืองที่ไม่ใช่ของ HP

HP ไม่แนะนำให้ใช้ตลับผงหมึกที่ไม่ใช่ของ HP ไม่ว่าจะเป็นของใหม่หรือนำมาผลิตใหม่

 **หมายเหตุ:** สำหรับผลิตภัณฑ์เครื่องพิมพ์ของ HP การใช้ตลับผงหมึกที่ไม่ใช่ของ HP หรือตลับผงหมึกแบบเดิมไม่มีผลต่อการรับประกันลูกค้าหรือสัญญาการสนับสนุนของ HP กับลูกค้า อย่างไรก็ตาม หากเครื่องพิมพ์ขัดข้องหรือชำรุดเสียหายอันเนื่องมาจากการใช้ตลับผงหมึกที่ไม่ใช่ของ HP หรือตลับผงหมึกแบบเดิม HP จะคิดค่าดูแลและวัสดุมาตรฐานในการให้บริการเครื่องพิมพ์สำหรับเหตุขัดข้องและชำรุดเสียหาย

## เว็บไซต์ต่อต้านสินค้าปลอมของ HP

ไปที่ [www.hp.com/go/anticounterfeit](http://www.hp.com/go/anticounterfeit) เมื่อคุณติดตั้งตลับผงหมึกของ HP แล้วข้อความบนแผงควบคุมระบุว่าตลับหมึกนั้นไม่ใช่ของ HP ทาง HP จะช่วยตรวจสอบว่าตลับหมึกดังกล่าวเป็นของแท้หรือไม่ พร้อมทั้งจะดำเนินขั้นตอนต่างๆ เพื่อแก้ไขปัญหา

ตลับผงหมึกของคุณอาจไม่ใช่ตลับผงหมึก HP ของแท้ หากคุณสังเกตเห็นสิ่งต่อไปนี้

- หน้าแสดงสถานะอุปกรณ์สิ้นเปลืองแสดงว่ามี การติดตั้งอุปกรณ์สิ้นเปลืองที่ไม่ใช่ของ HP
- คุณพบปัญหามากมายเกี่ยวกับตลับหมึกที่ใช้งานอยู่
- ตลับหมึกพิมพ์มีลักษณะต่างไปจากปกติ (ตัวอย่างเช่น บรรจุภัณฑ์ไม่เหมือนบรรจุภัณฑ์ของ HP)



## ข้อมูลที่เกี่ยวข้องกับผลิตภัณฑ์

ผลิตภัณฑ์ HP ที่ใช้กับเครื่องพิมพ์นี้ มีซีพียูหน่วยความจำซึ่งช่วยในการทำงานของเครื่องพิมพ์

นอกจากนี้ ซีพียูหน่วยความจำยังรวบรวมชุดข้อมูลที่เกี่ยวข้องกับการใช้เครื่องพิมพ์ ซึ่งอาจรวมถึงข้อมูลต่อไปนี้: วันที่ติดตั้งผลิตภัณฑ์ครั้งแรก วันที่ที่ใช้งานผลิตภัณฑ์ครั้งสุดท้าย จำนวนหน้าที่พิมพ์ โดยใช้ผลิตภัณฑ์นี้ พื้นที่การพิมพ์ โหมดการพิมพ์ที่ใช้ ข้อผิดพลาดในการพิมพ์ที่เกิดขึ้น และรุ่นเครื่องพิมพ์ ข้อมูลนี้จะช่วย HP ในการออกแบบเครื่องพิมพ์ในอนาคตเพื่อตอบสนองความต้องการในการพิมพ์ของลูกค้า

ข้อมูลที่รวบรวมได้จากซีพียูหน่วยความจำผลิตภัณฑ์นั้นไม่มีข้อมูลที่สามารถระบุตัวลูกค้า หรือผู้ใช้ผลิตภัณฑ์หรือเครื่องพิมพ์ของผู้ใช้

HP สุ่มตัวอย่างซีพียูหน่วยความจำจากผลิตภัณฑ์ที่ส่งกลับมาตามโปรแกรมส่งคืนโดยไม่มีค่าใช้จ่ายและการรีไซเคิลของ HP (HP Planet Partners: [www.hp.com/recycle](http://www.hp.com/recycle)) HP จะนำซีพียูหน่วยความจำจากการสุ่มตัวอย่างนี้มาศึกษาเพื่อปรับปรุงเครื่องพิมพ์ HP ต่อไป ในอนาคต ลูกค้า HP ซึ่งมีส่วนช่วยเหลือในการรีไซเคิลผลิตภัณฑ์นี้อาจมีสิทธิ์เข้าใช้ข้อมูลนี้ด้วย

บริษัทอื่นที่เป็นเจ้าของผลิตภัณฑ์ก็มีสิทธิ์เข้าใช้ข้อมูลที่ไม่ระบุชื่อในซีพียูหน่วยความจำ

# ข้อตกลงการอนุญาตให้ใช้สิทธิ์สำหรับผู้ใช้งานสุดท้าย

อ่านอย่างระมัดระวังก่อนที่จะใช้อุปกรณ์ซอฟต์แวร์นี้: ข้อตกลงการอนุญาตใช้งานสำหรับผู้ใช้งาน ('EULA') นี้คือสัญญาตามกฎหมายระหว่าง (a) คุณ (บุคคลหรือนิติบุคคล) และ (b) HP Inc. ('HP') ซึ่งจะควบคุมการใช้ผลิตภัณฑ์ซอฟต์แวร์ใดๆ ที่ติดตั้งหรือจัดให้หาโดย HP สำหรับใช้กับผลิตภัณฑ์ HP ของคุณ ('ผลิตภัณฑ์ HP') ที่ไม่ได้อยู่ภายใต้ข้อตกลงการอนุญาตใช้งานแยกต่างหากระหว่างคุณและ HP หรือซัพพลายเออร์ ซอฟต์แวร์อื่นๆ อาจมี EULA ในเอกสารออนไลน์ คำว่า 'ผลิตภัณฑ์ซอฟต์แวร์' หมายถึง ซอฟต์แวร์คอมพิวเตอร์ และอาจรวมถึงสื่อบันทึกที่เกี่ยวข้อง สิ่งพิมพ์ และเอกสาร 'ออนไลน์' หรืออิเล็กทรอนิกส์

การแก้ไขหรือเอกสารเพิ่มเติมสำหรับ EULA นี้อาจมาพร้อมกับผลิตภัณฑ์ HP

สิทธิ์ในผลิตภัณฑ์ซอฟต์แวร์ได้รับการเสนอให้เฉพาะภายใต้เงื่อนไขที่คุณได้ยอมรับข้อกำหนดและเงื่อนไขทั้งหมดของ EULA นี้ โดยการติดตั้ง การทำสำเนา การดาวน์โหลด หรือการใช้ผลิตภัณฑ์ซอฟต์แวร์ คุณได้ยอมรับที่จะผูกพันโดยข้อกำหนดของ EULA นี้ หาก你不ยอมรับข้อกำหนดการอนุญาตใช้งานเหล่านี้ แนวทางการแก้ไขประการเดียวสำหรับคุณคือการส่งคืนผลิตภัณฑ์ที่ไม่ได้ใช้งานทั้งหมด (ฮาร์ดแวร์และซอฟต์แวร์) ภายใน 14 วัน เพื่อขอรับเงินคืนภายใต้นโยบายขอรับเงินคืนของสถานที่ที่คุณซื้อ

## 1. การให้การอนุญาตใช้งาน HP ให้สิทธิ์คุณดังต่อไปนี้ตราบใดที่คุณปฏิบัติตามข้อกำหนดและเงื่อนไขทั้งหมดของ EULA นี้:

- a. การใช้งาน คุณสามารถใช้ผลิตภัณฑ์ซอฟต์แวร์บนคอมพิวเตอร์เครื่องเดียว ('คอมพิวเตอร์ของคุณ') หากคุณสามารถใช้ผลิตภัณฑ์ซอฟต์แวร์ผ่านอินเทอร์เน็ต และได้รับอนุญาตสำหรับการใช้งานบนคอมพิวเตอร์มากกว่าหนึ่งเครื่องอยู่แล้ว คุณสามารถติดตั้งและใช้ผลิตภัณฑ์ซอฟต์แวร์บนคอมพิวเตอร์ดังกล่าวเท่านั้น คุณต้องไม่แยกส่วนคอมโพเนนต์ของผลิตภัณฑ์ซอฟต์แวร์สำหรับการใช้งานบนคอมพิวเตอร์มากกว่าหนึ่งเครื่อง คุณไม่มีสิทธิ์แจกจ่ายผลิตภัณฑ์ซอฟต์แวร์ คุณสามารถโหลดผลิตภัณฑ์ซอฟต์แวร์ไว้ในหน่วยความจำชั่วคราว (RAM) ของคอมพิวเตอร์ของคุณสำหรับวัตถุประสงค์การใช้ผลิตภัณฑ์ซอฟต์แวร์
- b. การจัดเก็บ คุณสามารถทำสำเนาผลิตภัณฑ์ซอฟต์แวร์ไว้ในหน่วยความจำภายในหรืออุปกรณ์จัดเก็บข้อมูลของผลิตภัณฑ์ HP
- c. การทำสำเนา คุณสามารถทำสำเนาผลิตภัณฑ์ซอฟต์แวร์เพื่อการจัดเก็บหรือการสำรอง โดยสำเนาต้องมีค่าประกาศเรื่องกรรมสิทธิ์ของผลิตภัณฑ์ซอฟต์แวร์เต็มทั้งหมด และใช้เพื่อการสำรองเท่านั้น
- d. การสงวนสิทธิ์ HP และซัพพลายเออร์ของ HP ขอสงวนสิทธิ์ทั้งหมดที่ไม่ได้ให้ไว้แก่คุณใน EULA นี้อย่างชัดเจน
- e. ฟรีแวร์โดยไม่คำนึงถึงข้อกำหนดและเงื่อนไขของ EULA นี้ ทั้งหมดหรือบางส่วนของผลิตภัณฑ์ซอฟต์แวร์ซึ่งเป็นซอฟต์แวร์ที่ไม่ใช่กรรมสิทธิ์ของ HP หรือซอฟต์แวร์ที่จัดหาให้ภายใต้การอนุญาตสาธารณะโดยบุคคลที่สาม ('ฟรีแวร์') อนุญาตให้คุณใช้งานภายใต้ข้อกำหนดและเงื่อนไขของข้อตกลงการอนุญาตใช้งานซอฟต์แวร์ที่มาพร้อมกับฟรีแวร์ดังกล่าว ไม่ว่าจะในรูปแบบของข้อตกลงแบบสมบูรณ์ ใบอนุญาตใช้งานแบบย่อ หรือข้อกำหนดการอนุญาตใช้งานแบบอิเล็กทรอนิกส์ที่ยอมรับในขณะที่ดาวน์โหลด การใช้ฟรีแวร์ของคุณจะอยู่ภายใต้ข้อกำหนดและเงื่อนไขของใบอนุญาตดังกล่าว
- f. โซลูชันการกู้คืน โซลูชันการกู้คืนซอฟต์แวร์ใดๆ ที่มาพร้อมกับ/สำหรับผลิตภัณฑ์ HP ของคุณ ไม่ว่าจะในรูปแบบของโซลูชันแบบฮาร์ดดิสก์ ไดรฟ์ โซลูชันการกู้คืนแบบสื่อบันทึกภายนอก (เช่น ฟลอปปีดิสก์ ซีดี หรือดีวีดี) หรือโซลูชันเทียบในรูปแบบอื่นๆ สามารถใช้สำหรับการเรียกคืนฮาร์ดดิสก์ของผลิตภัณฑ์ HP ที่มาพร้อมกับ/สำหรับโซลูชันการกู้คืนที่ซื้อ

ไว้เดิมเท่านั้น การใช้ซอฟต์แวร์ระบบปฏิบัติการ Microsoft ใดๆ ที่มีอยู่ในโซลูชันการกู้คืนดังกล่าวจะอยู่ภายใต้ข้อตกลงการอนุญาตใช้งานของ Microsoft

- 2. การอัปเดต** ในการใช้ผลิตภัณฑ์ซอฟต์แวร์ที่ระบุว่าเป็นการอัปเดต คุณต้องได้รับอนุญาตใช้งานสำหรับผลิตภัณฑ์เดิมที่ HP ระบุไว้ว่ามีสิทธิ์อัปเดตก่อน หลังจากการอัปเดต คุณไม่สามารถใช้ผลิตภัณฑ์ซอฟต์แวร์เดิมที่เป็นฐานสำหรับการได้รับสิทธิ์อัปเดตอีกต่อไป โดยการนำผลิตภัณฑ์ซอฟต์แวร์ที่คุณยอมรับว่า HP สามารถเข้าถึงผลิตภัณฑ์ HP ของคุณโดยอัตโนมัติเมื่อเชื่อมต่อกับอินเทอร์เน็ตเพื่อตรวจสอบเวอร์ชันและสถานะของผลิตภัณฑ์ซอฟต์แวร์บางอย่างและอาจดาวน์โหลดและติดตั้งอัปเดตและอัปเดตผลิตภัณฑ์ซอฟต์แวร์ดังกล่าวบนผลิตภัณฑ์ HP ของคุณโดยอัตโนมัติเพื่อให้เวอร์ชันใหม่ หรืออัปเดตที่จำเป็นเพื่อรักษาการทำงาน ประสิทธิภาพ หรือความปลอดภัยของซอฟต์แวร์ HP และผลิตภัณฑ์ HP ของคุณ และอำนวยความสะดวกในการให้การสนับสนุนหรือบริการอื่นๆ ที่มอบให้คุณ ในบางกรณี และขึ้นอยู่กับประเภทของอัปเดตหรืออัปเดต คุณจะได้รับแจ้ง (ผ่านป๊อปอัพหรือวิธีอื่น) ซึ่งต้องให้คุณเริ่มการอัปเดตหรืออัปเดต
- 3. ซอฟต์แวร์เพิ่มเติม EULA** นี้ใช้กับอัปเดตหรือส่วนเพิ่มเติมของผลิตภัณฑ์ซอฟต์แวร์เดิมที่จัดทำให้โดย HP ยกเว้น HP จัดหาข้อกำหนดอื่นให้มาพร้อมกับอัปเดตหรือส่วนเพิ่มเติมในกรณีที่มีข้อขัดแย้งระหว่างข้อกำหนดดังกล่าว ข้อกำหนดอื่นจะมีผลใช้บังคับที่เหนือกว่า
- 4. การโอน**
  - a.** บุคคลที่สาม ผู้ใช้ผลิตภัณฑ์ซอฟต์แวร์คนแรกสามารถโอนผลิตภัณฑ์ซอฟต์แวร์ให้กับผู้อื่นได้หนึ่งครั้ง การโอนใดๆ ต้องประกอบด้วยส่วนคอมโพเนนต์ทั้งหมด, สื่อบันทึก, สิ่งพิมพ์, EULA นี้ และใบรับรองความเป็นของแท้ หากมีการโอนต้องไม่ใช้การโอนโดยอ้อม เช่น การส่งมอบ ก่อนที่จะโอน ผู้ใช้ที่ได้รับผลิตภัณฑ์ที่โอนจะต้องยอมรับข้อกำหนด EULA ทั้งหมด เมื่อมีการโอนผลิตภัณฑ์ซอฟต์แวร์ การอนุญาตใช้งานของคุณจะสิ้นสุดลงโดยอัตโนมัติ
  - b.** ข้อจำกัด คุณต้องไม่เช่า ให้เช่า หรือให้ยืมผลิตภัณฑ์ซอฟต์แวร์ หรือใช้ผลิตภัณฑ์ซอฟต์แวร์เพื่อการใช้แบบใหม่หรือเชิงพาณิชย์หรือการใช้งาน คุณต้องไม่ให้อนุญาตช่วง โอนสิทธิ์ หรือโอนใบอนุญาตผลิตภัณฑ์ซอฟต์แวร์ ยกเว้นจะมีการระบุไว้ใน EULA นี้อย่างชัดเจน
- 5. สิทธิ์ ในกรรมสิทธิ์** สิทธิ์ ในทรัพย์สินทางปัญญาทั้งหมดในผลิตภัณฑ์ซอฟต์แวร์และเอกสารผู้ใช้เป็นของ HP หรือซัพพลายเออร์ และได้รับความคุ้มครองตามกฎหมาย รวมถึงแต่ไม่จำกัดเพียงกฎหมายลิขสิทธิ์ ความลับทางการค้า และเครื่องหมายการค้าของสหรัฐอเมริกา ตลอดจนกฎหมายที่บังคับใช้และบทบัญญัติตามสนธิสัญญาระหว่างประเทศ/พื้นที่อื่นๆ คุณต้องไม่ละเมิดลิขสิทธิ์ของผู้อื่น ประกาศเรื่องลิขสิทธิ์ หรือข้อจำกัดเรื่องกรรมสิทธิ์ออกจากผลิตภัณฑ์ซอฟต์แวร์
- 6. ข้อจำกัดเกี่ยวกับการทำวิศวกรรมย้อนกลับ** คุณต้องไม่ทำวิศวกรรมย้อนกลับ แปลกลับ หรือถอดรหัสผลิตภัณฑ์ซอฟต์แวร์ ยกเว้นและตามขอบเขตของสิทธิ์ ในการดำเนินการดังกล่าวภายใต้กฎหมายที่บังคับใช้เท่านั้นโดยไม่คำนึงถึงข้อจำกัดนี้ หรือระบุไว้ใน EULA นี้อย่างชัดเจน
- 7. ข้อกำหนด EULA** นี้จะมีผลบังคับใช้ยกเว้นถูกยกเลิกหรือปฏิเสธ EULA นี้จะสิ้นสุดตามเงื่อนไขที่กำหนดไว้ในที่อื่นใน EULA นี้ หรือหากคุณไม่ปฏิบัติตามข้อกำหนดหรือเงื่อนไขของ EULA นี้
- 8. ความยินยอมให้รวบรวม/ใช้ข้อมูล**
  - a.** HP จะใช้คุณและเครื่องมือเทคโนโลยีอื่น ๆ เพื่อรวบรวมข้อมูลทางด้านเทคนิคที่ไม่ระบุชื่อซึ่งเกี่ยวข้องกับซอฟต์แวร์ของ HP และผลิตภัณฑ์ HP ของคุณ ข้อมูลนี้จะถูกใช้เพื่อให้อัปเดตและการสนับสนุนที่เกี่ยวข้อง หรือบริการอื่นๆ ตามที่อธิบายไว้ในส่วนที่ 2 HP จะรวบรวมข้อมูลส่วนตัวที่มีอินเทอร์เน็ตโปรโตคอลแอดเดรสของคุณ หรือข้อมูลระบุตัวตนเฉพาะอื่นที่เกี่ยวข้องกับผลิตภัณฑ์ HP ของคุณ และข้อมูลที่คุณให้ไว้ ในการลงทะเบียนผลิตภัณฑ์ HP ของคุณ นอกจากการให้อัปเดตและการสนับสนุนที่เกี่ยวข้อง หรือบริการอื่นๆ ข้อมูลนี้จะใช้สำหรับการส่งการสื่อสารทางการตลาดให้กับคุณ (ด้วยความยินยอมอย่างชัดเจนของคุณในแต่ละกรณีตามกฎหมายที่บังคับใช้)

ตามขอบเขตที่อนุญาตโดยกฎหมายที่บังคับใช้ โดยการยอมรับข้อกำหนดและเงื่อนไขเหล่านี้ คุณยินยอมให้ HP บริษัท สาขา และบริษัทในเครือรวบรวมและใช้ข้อมูลที่ไม่ระบุชื่อและข้อมูลส่วนตัวตามที่อธิบายไว้ใน EULA นี้ และอธิบายเพิ่มเติมไว้ในนโยบายความเป็นส่วนตัวส่วนตัวของ HP: [www.hp.com/go/privacy](http://www.hp.com/go/privacy)

**b.** การรวบรวม/ใช้บุคคลที่สาม โปรแกรมซอฟต์แวร์บางอย่างที่รวมอยู่ในผลิตภัณฑ์ HP จัดทำให้คุณและอนุญาตให้คุณใช้งานแยกต่างหากโดยผู้ให้บริการบุคคลที่สาม (“ซอฟต์แวร์บุคคลที่สาม”) ซอฟต์แวร์บุคคลที่สามอาจติดตั้งและทำงานบนผลิตภัณฑ์ HP ของคุณแม้ว่าคุณไม่ได้เลือกเปิดใช้งาน/ซื้อซอฟต์แวร์ดังกล่าว ซอฟต์แวร์บุคคลที่สามอาจรวบรวมและส่งข้อมูลทางเทคนิคเกี่ยวกับระบบของคุณ (เช่น IP แอดเดรส ตัวระบุอุปกรณ์เฉพาะ ฟอร์ซซิงซอฟต์แวร์ที่ติดตั้ง ฯลฯ) และข้อมูลระบบอื่นๆ บุคคลที่สามจะใช้ข้อมูลนี้เพื่อระบุแอดหรือวีดีโอระบบทางเทคนิค และตรวจสอบว่าซอฟต์แวร์ฟอร์ซซิงล่าสุดติดตั้งในระบบของคุณแล้ว หากคุณไม่ต้องกรงให้ซอฟต์แวร์บุคคลที่สามรวบรวมข้อมูลทางเทคนิคนี้ หรือส่งอัปเดตฟอร์ซซิงให้คุณโดยอัตโนมัติคุณควรถอนการติดตั้งซอฟต์แวร์ก่อนเชื่อมต่อกับอินเทอร์เน็ต

**9. ข้อสงวนสิทธิ์การรับประกัน** ตามขอบเขตที่อนุญาตโดยกฎหมายที่บังคับใช้ HP และซัพพลายเออร์จัดหาผลิตภัณฑ์ซอฟต์แวร์ให้ตามสภาพ “ที่เป็นอยู่” และอาจเกิดข้อผิดพลาดขึ้นได้ ดังนั้นจึงขอปฏิเสธการรับประกัน ประกัน และเงื่อนไขอื่นๆ ทั้งหมดไม่ว่าจะโดยชัดแจ้ง โดยนัย หรือตามที่กฎหมายกำหนด รวมถึงแต่ไม่จำกัดเพียงการรับประกันกรรมสิทธิ์และการไม่ละเมิดสิทธิ์ การรับประกันโดยนัย หน้าที่ รับประกัน หรือเงื่อนไขของความสามารถในการขาย คุณภาพที่น่าพอใจ หรือความเหมาะสมกับวัตถุประสงค์เฉพาะ และการปราศจากไวรัสสิ่งทั้งหมดที่เกี่ยวข้องกับผลิตภัณฑ์ซอฟต์แวร์ บางรัฐ/เขตอำนาจศาลไม่อนุญาตให้ยกเว้นการรับประกันโดยนัยหรือจำกัดระยะเวลาของการรับประกันโดยนัย ดังนั้นข้อสงวนสิทธิ์ข้างต้นอาจไม่มีผลบังคับใช้กับคุณทั้งหมด

ในออสเตรเลียและนิวซีแลนด์ ซอฟต์แวร์มาพร้อมกับการรับประกันที่ไม่สามารถยกเว้นได้ภายใต้กฎหมายผู้บริโภคของออสเตรเลียและนิวซีแลนด์ ผู้บริโภคในออสเตรเลียมีสิทธิ์สำหรับการเปลี่ยนหรือขอรับเงินคืนสำหรับความบกพร่องในสาระสำคัญ และการชดเชยสำหรับการสูญเสียหรือความเสียหายที่สามารถคาดการณ์ได้ตามสมควร ผู้บริโภคในออสเตรเลียยังมีสิทธิ์รับการซ่อมแซมซอฟต์แวร์หรือเปลี่ยนหากคุณภาพไม่เป็นที่ยอมรับ และความบกพร่องนั้นไม่ถึงขนาดเป็นความบกพร่องในสาระสำคัญ ผู้บริโภคในนิวซีแลนด์ที่ซื้อสินค้าสำหรับการใช้ส่วนตัว ภายในบ้าน หรือภายในครัวเรือน หรือเพื่อการบริโภค และไม่ใช้วัตถุประสงค์ทางธุรกิจ (‘ผู้บริโภคในนิวซีแลนด์’) มีสิทธิ์ได้รับการซ่อมแซม เปลี่ยน รับเงินคืนสำหรับความบกพร่องและการชดเชยสำหรับการสูญเสียหรือความเสียหายที่สามารถคาดการณ์ได้ตามสมควรอื่นๆ

**10. การจำกัดความรับผิด** ภายใต้กฎหมายท้องถิ่น โดยไม่คำนึงถึงความเสียหายที่คุณอาจประสบ ความรับผิดทั้งหมดของ HP และซัพพลายเออร์ภายใต้ข้อกำหนดของ EULA นี้ และการแก้ไขสำหรับคุณโดยเฉพาะสำหรับข้อขัดแย้งด้านละเมิดตามจำนวนที่มากกว่าระหว่างจำนวนเงินที่คุณจ่ายแยกต่างหากสำหรับผลิตภัณฑ์ซอฟต์แวร์หรือ 5.00 ดอลลาร์สหรัฐฯ ตามขอบเขตที่อนุญาตโดยกฎหมายที่บังคับใช้ HP หรือซัพพลายเออร์จะไม่รับผิดชอบต่อความเสียหายจำเพาะ เนื่องจากจากการผิดสัญญา โดยอ้อม หรือผลสืบเนื่อง (รวมถึงแต่ไม่จำกัดเพียงความเสียหายสำหรับการสูญเสียกำไร หรือข้อมูลลับหรือข้อมูลอื่นสำหรับการหยุดชะงักของธุรกิจ สำหรับการบาดเจ็บของบุคคล สำหรับการสูญเสียความเป็นส่วนตัวที่เกิดจากหรือเกี่ยวกับการใช้หรือไม่สามารถจะใช้ผลิตภัณฑ์ซอฟต์แวร์ หรือเกี่ยวข้องกับข้อกำหนดใดๆ ของ EULA นี้ แม้ว่า HP หรือซัพพลายเออร์จะได้รับแจ้งถึงความเสียหายดังกล่าวก็ตาม และแม้ว่าการแก้ไขเยียวยาจะไม่เป็นไปตามวัตถุประสงค์ที่สำคัญ บางรัฐ/เขตอำนาจศาลไม่อนุญาตให้ยกเว้นหรือจำกัดความเสียหายเนื่องมาจากการผิดสัญญาหรือผลสืบเนื่อง ดังนั้นข้อจำกัดหรือการยกเว้นข้างต้นอาจไม่มีผลบังคับใช้กับคุณ

**11. ลูกค้านี้เป็นหน่วยงานรัฐของประเทศสหรัฐฯ** ยึดหลักตาม FAR 12.211 และ 12.212, ซอฟต์แวร์คอมพิวเตอร์เชิงพาณิชย์ เอกสารซอฟต์แวร์คอมพิวเตอร์ และข้อมูลทางเทคนิคสำหรับสินค้าเชิงพาณิชย์อนุญาตให้หน่วยงานรัฐของประเทศสหรัฐฯใช้งานภายใต้ใบอนุญาตเชิงพาณิชย์มาตรฐานของ HP

**12. การปฏิบัติตามกฎหมายการส่งออก** คุณต้องปฏิบัติตามกฎหมายและกฎระเบียบทั้งหมดของสหรัฐอเมริกาและประเทศ/พื้นที่อื่นๆ (“กฎหมายการส่งออก”) เพื่อให้แน่ใจว่าผลิตภัณฑ์ซอฟต์แวร์ไม่ได้ (1) ส่งออกโดยตรงหรือโดยอ้อมละเมิดกฎหมายการส่งออก หรือ (2) ใช้สำหรับวัตถุประสงค์ใดๆ ที่ห้ามโดยกฎหมายการส่งออก รวมถึงแต่ไม่จำกัดเพียงการแพร่ขยายอาวุธนิวเคลียร์ เคมี หรือชีวภาพ

13. **ความสามารถและอำนาจในการทำสัญญา** คุณรับรองว่าคุณเป็นผู้ที่บรรลุนิติภาวะแล้วตามกฎหมายในรัฐที่คุณพำนักอยู่ และหากเป็นไปได้ คุณได้รับอนุญาตจากนายจ้างของคุณให้ทำสัญญานี้
14. **กฎหมายที่บังคับใช้ EULA** นี้ อยู่ภายใต้กฎหมายของประเทศ/พื้นที่ที่มีการซื้ออุปกรณ์
15. **ข้อตกลงทั้งหมด EULA** นี้ (รวมทั้งเอกสารเพิ่มเติมหรือการแก้ไขสำหรับ EULA นี้ที่มาพร้อมกับผลิตภัณฑ์ HP) เป็นข้อตกลงทั้งหมดระหว่างคุณและ HP เกี่ยวข้องกับผลิตภัณฑ์ซอฟต์แวร์ และจะมีผลทดแทนการสื่อสาร ข้อเสนอ และการนำเสนอด้วยคำพูดหรือลายลักษณ์อักษรทั้งหมดก่อนหน้านี้หรือในเวลาเดียวกันเกี่ยวข้องกับผลิตภัณฑ์ซอฟต์แวร์หรือเนื้อหาอื่นใดที่ครอบคลุมโดย EULA นี้ ในกรณีที่ข้อกำหนดของนโยบายหรือโปรแกรมใดๆ ของ HP สำหรับบริการสนับสนุนขัดแย้งกับข้อกำหนดของ EULA นี้ ข้อกำหนดของ EULA นี้จะมีผลใช้บังคับ

© สงวนลิขสิทธิ์ 2015 HP Development Company, L.P.

อาจมีการเปลี่ยนแปลงข้อมูลในเอกสารนี้ โดยไม่แจ้งให้ทราบล่วงหน้า ชื่อผลิตภัณฑ์อื่นทั้งหมดที่กล่าวถึงในที่นี้อาจเป็นเครื่องหมายการค้าของบริษัทที่เป็นเจ้าของ ตามขอบเขตที่อนุญาตโดยกฎหมายที่บังคับใช้ การรับประกันผลิตภัณฑ์และบริการของ HP จะอยู่ในหนังสือรับประกันที่มาพร้อมกับผลิตภัณฑ์และบริการนี้เท่านั้น โดยไม่มีสิ่งใดที่ถือได้ว่าเป็นการรับประกันเพิ่มเติม ตามขอบเขตที่อนุญาตโดยกฎหมายที่บังคับใช้ HP จะไม่รับผิดชอบผิดพลาดทางด้านเทคนิคหรือด้านเนื้อหา หรือข้อความที่ไม่ครบถ้วนในเอกสารนี้

ฉบับที่หนึ่ง: สิงหาคม 2015

## บริการรับประกันโดยให้ลูกค้าซ่อมแซมด้วยตนเอง

ผลิตภัณฑ์ HP ได้รับการออกแบบมาให้ใช้ชิ้นส่วนที่ลูกค้าสามารถซ่อมแซมได้ด้วยตนเอง (CSR) เพื่อลดระยะเวลาในการซ่อมแซม และเพิ่มความยืดหยุ่นในการเปลี่ยนชิ้นส่วนที่มีข้อบกพร่อง หากในระหว่างช่วงวินิจฉัย HP สรุปว่าควรทำการซ่อมแซมโดยใช้ชิ้นส่วน CSR ทาง HP จะจัดส่งชิ้นส่วนนั้นให้คุณทำการเปลี่ยนด้วยตนเอง ชิ้นส่วน CSR มีสองประเภท ได้แก่ 1) ชิ้นส่วนที่ต้องให้ลูกค้าเปลี่ยนด้วยตนเอง หากคุณขอให้ HP เป็นผู้เปลี่ยนชิ้นส่วนเหล่านี้ คุณจะต้องชำระค่าเดินทางและค่าแรงในการให้บริการ 2) ชิ้นส่วนที่ลูกค้าสามารถเลือกเปลี่ยนเองหรือไม่ก็ได้ ชิ้นส่วนเหล่านี้ออกแบบมาให้ลูกค้าสามารถเปลี่ยนเองได้เช่นกัน อย่างไรก็ตาม หากคุณขอให้ HP เป็นผู้เปลี่ยนชิ้นส่วนดังกล่าว ทาง HP อาจเปลี่ยนชิ้นส่วนให้โดยไม่คิดค่าใช้จ่ายใดๆ เพิ่มเติม ทั้งนี้ขึ้นอยู่กับประเภทของการรับประกันที่กำหนดไว้สำหรับผลิตภัณฑ์ของคุณ

ชิ้นส่วน CSR อาจถูกจัดส่งให้คุณในฉนวนหุ้มกันการกัดกร่อน โดยขึ้นอยู่กับสถานที่และการมีชิ้นส่วนที่พร้อมจะจัดส่ง การจัดส่งชิ้นส่วนในฉนวนเดียวกันหรือภายใน 4 ชั่วโมงจะมีค่าบริการเพิ่มโดยขึ้นอยู่กับเงื่อนไขด้านสถานที่ หากคุณต้องการความช่วยเหลือเพิ่มเติม โปรดติดต่อศูนย์บริการด้านเทคนิคของ HP และช่างเทคนิคของเราจะให้คำแนะนำทางโทรศัพท์แก่คุณ HP จะเป็นผู้กำหนดเมื่อส่งวัสดุพร้อมชิ้นส่วน CSR สำรองว่าจะต้องส่งชิ้นส่วนที่ชำรุดบกพร่องกลับคืนให้ทาง HP หรือไม่ในกรณีที่จำเป็นต้องมีการส่งคืนชิ้นส่วนที่บกพร่องให้กับ HP คุณจะต้องจัดส่งชิ้นส่วนดังกล่าวคืนแก่ HP ภายในระยะเวลาที่กำหนด ซึ่งโดยปกติคือห้า (5) วันทำการ ชิ้นส่วนที่ชำรุดจะต้องส่งคืนพร้อมกับเอกสารประกอบของชิ้นส่วนนั้นในบรรจุภัณฑ์ขนส่งที่มีให้ HP จะเรียกเก็บค่าใช้จ่ายจากคุณในส่วน of ชิ้นส่วนทดแทน หาก你不ส่งคืนชิ้นส่วนที่ชำรุดให้กับ HP ตามเงื่อนไขการรับประกันแบบให้ลูกค้าซ่อมแซมด้วยตนเอง HP จะออกค่าใช้จ่ายในส่วนค่าจัดส่งและการส่งคืนชิ้นส่วนทั้งหมด และจะกำหนดเองว่าจะใช้บริการบริษัทขนส่งใด

## การสนับสนุนลูกค้า

ขอรับการสนับสนุนทางโทรศัพท์สำหรับประเทศ/พื้นที่ของคุณ	หมายเลขโทรศัพท์ของแต่ละประเทศ/พื้นที่จะอยู่ในแผ่นเอกสารในกล่องเครื่องพิมพ์ หรือที่ <a href="http://www.hp.com/support/">www.hp.com/support/</a>
เตรียมข้อมูลชื่อเครื่อง หมายเลขซีเรียล วันที่ซื้อ และคำอธิบายปัญหาให้พร้อม	
รับการสนับสนุนทางอินเทอร์เน็ต 24 ชั่วโมง และดาวน์โหลดคู่มือผลิตภัณฑ์แวร์และไดรเวอร์	<a href="http://www.hp.com/support/ljM11-M13">www.hp.com/support/ljM11-M13</a>
สั่งซื้อบริการหรือขอตกลงในการบำรุงรักษาของ HP	<a href="http://www.hp.com/go/carepack">www.hp.com/go/carepack</a>
ลงทะเบียนเครื่องพิมพ์ของคุณ	<a href="http://www.register.hp.com">www.register.hp.com</a>





## 2 แผนการควบคุมผลิตภัณฑ์ให้ทำลายสิ่งแวดล้อม

- [การคุ้มครองสิ่งแวดล้อม](#)
- [การกักก๊าสไอโซไซน](#)
- [การสิ้นเปลืองพลังงาน](#)
- [การใช้ผงหมึก](#)
- [การใช้กระดาษ](#)
- [พลาสติก](#)
- [อุปกรณ์สิ้นเปลืองของ HP LaserJet](#)
- [กระดาษ](#)
- [ข้อจำกัดของวัสดุ](#)
- [การกำจัดอุปกรณ์ที่ไม่ใช้แล้วโดยผู้ใช้ \(ยุโรปและอินเดีย\)](#)
- [การรีไซเคิลฮาร์ดแวร์อิเล็กทรอนิกส์](#)
- [ข้อมูลการรีไซเคิลฮาร์ดแวร์ของบราซิล](#)
- [สารเคมี](#)
- [ข้อมูลพลังงานผลิตภัณฑ์ตาม European Union Commission Regulation 1275/2008 \(กฎระเบียบของสหภาพยุโรปฉบับที่ 1275/2008\)](#)
- [ประกาศการจำกัดการใช้สารอันตราย \(อินเดีย\)](#)
- [ประกาศข้อจำกัดเกี่ยวกับสารอันตราย \(ตุรกี\)](#)
- [ประกาศการจำกัดการใช้สารอันตราย \(ยูเครน\)](#)
- [ตารางสาร \(จีน\)](#)
- [ข้อมูลสำหรับผู้ใช้เกี่ยวกับ SEPA Ecolabel \(ประเทศจีน\)](#)
- [ข้อกำหนดในการปรับใช้เครื่องหมายการใช้พลังงานของจีนสำหรับเครื่องพิมพ์ โทรสาร และเครื่องถ่ายเอกสาร](#)
- [เอกสารข้อมูลเกี่ยวกับความปลอดภัยของวัสดุ \(MSDS\)](#)
- [EPEAT](#)

- [สำหรับข้อมูลเพิ่มเติม](#)

## การคุ้มครองสิ่งแวดล้อม

HP มุ่งมั่นที่จะจัดหาผลิตภัณฑ์ที่มีคุณภาพและเป็นมิตรต่อสิ่งแวดล้อม โดยได้รับการออกแบบมาให้มีคุณสมบัติที่ช่วยลดผลกระทบต่อสิ่งแวดล้อม

## การกักก๊าซโอโซน

การทำลายก๊าซโอโซนในอากาศสำหรับเครื่องพิมพ์นี้ได้รับการวัดตามวิธีการที่ได้รับการยอมรับโดยทั่วไป\* และเมื่อข้อมูลการปล่อยมลพิษเหล่านี้มีผลกับ 'สถานการณ์จำลองการสัมผัสแบบจำลองสำหรับสำนักงานทั่วไป'\*\* HP สามารถตรวจสอบได้ว่าไม่มีปริมาณโอโซนที่ตรวจพบได้ซึ่งถูกสร้างขึ้นในระหว่างการพิมพ์ที่เกินมาตรฐานหรือแนวทางคุณภาพอากาศ ในอาคารในปัจจุบัน

\* วิธีการทดสอบสำหรับการตรวจหาการปล่อยก๊าซจากอุปกรณ์ที่เป็นเอกสารโดยคำนึงถึงการตัดสินใจให้เงินจากสิ่งแวดล้อมสำหรับอุปกรณ์สำนักงานที่มีฟังก์ชันการพิมพ์ RAL-UZ 171 – BAM กรกฎาคม 2012

\*\* พิจารณาจากความเข้มข้นของโอโซนเมื่อพิมพ์ 2 ชั่วโมงต่อวันในห้องขนาด 32 ลูกบาศก์เมตร โดยมีอัตราการระบายอากาศเปลี่ยนแปลงไป 0.72 ต่อชั่วโมง ด้วยวัสดุการพิมพ์ของ HP

## การสิ้นเปลืองพลังงาน

การใช้พลังงานจะลดลงอย่างเห็นได้ชัดขณะที่อยู่ในโหมดพร้อม สLEEP หรือปิด ซึ่งช่วยประหยัดทรัพยากรธรรมชาติและประหยัดเงินโดยไม่ส่งผลกระทบต่อประสิทธิภาพที่ดีเยี่ยมของสแกนเนอร์ อุปกรณ์พิมพ์และอุปกรณ์เกี่ยวกับภาพของ HP ที่มีเครื่องหมายโลโก้ ENERGY STAR® มีคุณสมบัติตรงตามข้อกำหนด ENERGY STAR สำหรับอุปกรณ์เกี่ยวกับภาพของกรมคุ้มครองสิ่งแวดล้อมแห่งสหรัฐอเมริกา (U.S. Environmental Protection Agency) เครื่องหมายดังต่อไปนี้จะปรากฏบนผลิตภัณฑ์เกี่ยวกับภาพที่ตรงตามคุณสมบัติของ ENERGY STAR



ข้อมูลเพิ่มเติมเกี่ยวกับรุ่นของอุปกรณ์ภาพที่มีคุณสมบัติตามข้อกำหนด ENERGY STAR มีอยู่ที่:

[www.hp.com/go/energystar](http://www.hp.com/go/energystar)

## การใช้หมึก

โหมด EconoMode จะใช้หมึกน้อยกว่าการใช้งานโหมดอื่น ซึ่งจะช่วยให้ใช้งานตลับหมึกพิมพ์ได้ยาวนานขึ้น แต่ HP ไม่แนะนำให้ใช้ EconoMode ตลอดเวลา เพราะหากใช้ EconoMode ตลอดเวลา ปริมาณหมึกอาจเหลืออยู่นานเกินกว่าอายุของชั้นส่วนในตลับหมึกพิมพ์ หากคุณภาพการพิมพ์เริ่มลดลง และไม่สามารถยอมรับได้ โปรดพิจารณาเปลี่ยนตลับหมึกพิมพ์ใหม่

## การใช้กระดาษ

คุณสมบัติการพิมพ์สองด้าน (ด้วยตนเองและอัตโนมัติ) และความสามารถในการพิมพ์แบบ N-up (พิมพ์หลายหน้าบนกระดาษด้านเดียว) ของเครื่องพิมพ์นี้ สามารถลดปริมาณการใช้กระดาษ และความต้องการในการใช้ทรัพยากรธรรมชาติ

## พลาสติก

ชิ้นส่วนพลาสติกที่มีน้ำหนักเกิน 25 กรัมจะระบุด้วยเครื่องหมายตามมาตรฐานสากล ซึ่งทำให้สามารถแยกประเภทพลาสติกต่างๆ เพื่อนำไปรีไซเคิลเมื่อพลาสติกเหล่านั้นหมดอายุการใช้งาน

## อุปกรณ์สิ้นเปลืองของ HP LaserJet

อุปกรณ์สิ้นเปลืองแท้ของ HP ออกแบบมาโดยคำนึงถึงสภาพแวดล้อม โดยทาง HP จะช่วยประหยัดทรัพยากรและกระดาษ เมื่อมีการพิมพ์ และเมื่อคุณใช้งานเสร็จแล้ว เราก็จะช่วยอำนวยความสะดวกในการรีไซเคิลอุปกรณ์นั้น โดยไม่คิดค่าใช้จ่ายใดๆ ทั้งสิ้น<sup>1</sup>

ตลับหมึก HP ทั้งหมดที่ส่งคืนให้ HP Planet Partners จะเข้าสู่กระบวนการรีไซเคิลหลายขั้นตอน ซึ่งจะมีการแยกและทำความสะอาดวัสดุ เพื่อนำไปใช้เป็นวัตถุดิบในตลับหมึกของแท้และผลิตภัณฑ์ในชีวิตประจำวันของ HP ชั้นใหม่ ตลับหมึก HP ของแท้ที่มีการส่งคืนผ่าน HP Planet Partners จะไม่มีการนำไปทิ้งไว้ที่หลุมฝังกลบ และ HP จะไม่มีการเติมหมึก หรือนำตลับหมึก HP ของแท้กลับมาขายใหม่เป็นอันขาด

**ในการเข้าร่วมโปรแกรม HP Planet Partners เพื่อการส่งคืนและรีไซเคิลวัสดุนี้ให้เข้าไปที่ [www.hp.com/recycle](http://www.hp.com/recycle) เลือกประเทศ/พื้นที่ของท่าน เพื่อดูข้อมูลเกี่ยวกับวิธีการส่งคืนอุปกรณ์สิ้นเปลืองการพิมพ์ของ HP โดยในหีบห่อบรรจุตลับหมึกพิมพ์ HP LaserJet ใหม่ทุกชิ้นจะมีข้อมูลและคำแนะนำเกี่ยวกับโปรแกรมนี้ในภาษาต่างๆ รวมมาด้วย**

<sup>1</sup> การเปิดให้บริการโปรแกรมนี้อาจมีความแตกต่างกันไป ในแต่ละพื้นที่ สำหรับข้อมูลเพิ่มเติม โปรดเข้าไปที่ [www.hp.com/recycle](http://www.hp.com/recycle)

## กระดาษ

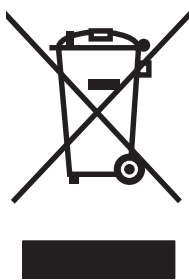
เครื่องพิมพ์นี้สามารถใช้กระดาษรีไซเคิลและกระดาษน้ำหนักเบา (EcoFFICIENT™) หากกระดาษนั้นตรงตามคำแนะนำที่กำหนดไว้ใน *HP LaserJet Printer Family Print Media Guide* (คู่มือสื่อการพิมพ์ของเครื่องพิมพ์ในตระกูล HP LaserJet) ผลิตภัณฑ์นี้เหมาะที่จะใช้งานกับกระดาษรีไซเคิลและกระดาษน้ำหนักเบา (EcoFFICIENT™) ที่เป็นไปตาม EN12281:2002

## ข้อจำกัดของวัสดุ

ในผลิตภัณฑ์ HP นี้ ไม่มีปรอทเพิ่มเติม

ผลิตภัณฑ์ HP นี้ ไม่มีแบตเตอรี่

## การกำจัดอุปกรณ์ที่ไม่ใช้แล้วโดยผู้ใช้ (ยุโรปและอินเดีย)



สัญลักษณ์นี้หมายถึงอย่าทิ้งผลิตภัณฑ์ของคุณร่วมกับขยะในครัวเรือนอื่นๆ นอกจากนี้ คุณควรช่วยรักษาสภาพแวดล้อมและสุขภาพของเพื่อนมนุษย์ด้วยการนำอุปกรณ์ที่ไม่ใช้แล้วไปทิ้งที่จุดรวบรวมขยะที่กำหนดเพื่อรีไซเคิลอุปกรณ์ไฟฟ้าและอุปกรณ์อิเล็กทรอนิกส์ที่ไม่ใช้แล้ว สำหรับข้อมูลเพิ่มเติม โปรดติดต่อศูนย์บริการกำจัดของเสียภายในครัวเรือน หรือไปที่: [www.hp.com/recycle](http://www.hp.com/recycle)

## การรีไซเคิลฮาร์ดแวร์อิเล็กทรอนิกส์

HP สนับสนุนให้ลูกค้ารีไซเคิลฮาร์ดแวร์อิเล็กทรอนิกส์ที่ผ่านการใช้งานมาแล้ว สำหรับข้อมูลเพิ่มเติมเกี่ยวกับโปรแกรมการรีไซเคิลโปรดเข้าไปที่ [www.hp.com/recycle](http://www.hp.com/recycle)

## ข้อมูลการรีไซเคิลฮาร์ดแวร์ของบราซิล



**Não descarte o produto eletrônico em lixo comum**

Este produto eletrônico e seus componentes não devem ser descartados no lixo comum, pois embora estejam em conformidade com padrões mundiais de restrição a substâncias nocivas, podem conter, ainda que em quantidades mínimas, substâncias impactantes ao meio ambiente. Ao final da vida útil deste produto, o usuário deverá entregá-lo à HP. A não observância dessa orientação sujeitará o infrator às sanções previstas em lei.

Após o uso, as pilhas e/ou baterias dos produtos HP deverão ser entregues ao estabelecimento comercial ou rede de assistência técnica autorizada pela HP.

Para maiores informações, inclusive sobre os pontos de recebimento, acesse:

[www.hp.com.br/reciclar](http://www.hp.com.br/reciclar)

## สารเคมี

HP มุ่งมั่นที่จะให้ข้อมูลแก่ลูกค้าเกี่ยวกับสารเคมีต่างๆ ในผลิตภัณฑ์ของเราเพื่อปฏิบัติตามตามข้อกำหนดด้านกฎหมายต่างๆ เช่น REACH (Regulation EC No 1907/2006 of the European Parliament and the Council) รายงานข้อมูลสารเคมีของผลิตภัณฑ์นี้อยู่ที่: [www.hp.com/go/reach](http://www.hp.com/go/reach)

## ข้อมูลพลังงานผลิตภัณฑ์ตาม European Union Commission Regulation 1275/2008 (กฎระเบียบของสหภาพยุโรปฉบับที่ 1275/2008)

สำหรับข้อมูลด้านพลังงานของผลิตภัณฑ์ รวมถึงการใช้พลังงานของผลิตภัณฑ์ในการสแตนด์บายเครือข่าย หากพอร์ตเครือข่ายแบบใช้สายทั้งหมดเชื่อมต่ออยู่ และพอร์ตเครือข่ายไร้สายทั้งหมดเปิดใช้งาน โปรดดูส่วน P14 'ข้อมูลเพิ่มเติม' ของค่าเฉลี่ย IT ECO ของผลิตภัณฑ์ที่ [www.hp.com/hpinfo/globalcitizenship/environment/productdata/itecodesktop-pc.html](http://www.hp.com/hpinfo/globalcitizenship/environment/productdata/itecodesktop-pc.html)

### ประกาศการจำกัดการใช้สารอันตราย (อินเดีย)

This product complies with the "India E-waste Rule 2011" and prohibits use of lead, mercury, hexavalent chromium, polybrominated biphenyls or polybrominated diphenyl ethers in concentrations exceeding 0.1 weight % and 0.01 weight % for cadmium, except for the exemptions set in Schedule 2 of the Rule.

### ประกาศข้อจำกัดเกี่ยวกับสารอันตราย (ตุรกี)

Türkiye Cumhuriyeti: EEE Yönetmeliğine Uygundur

### ประกาศการจำกัดการใช้สารอันตราย (ยูเครน)

Обладнання відповідає вимогам Технічного регламенту щодо обмеження використання деяких небезпечних речовин в електричному та електронному обладнанні, затвердженого постановою Кабінету Міністрів України від 3 грудня 2008 № 1057

### 产品中有害物质或元素的名称及含量 根据中国《电子信息产品污染控制管理办法》



部件名称	有害物质					
	铅 (Pb)	汞 (Hg)	镉 (Cd)	六价铬 (Cr(VI))	多溴联苯 (PBB)	多溴二苯醚 (PBDE)
打印引擎	X	0	0	0	0	0
控制面板	X	0	0	0	0	0
塑料外壳	0	0	0	0	0	0
格式化板组件	X	0	0	0	0	0
碳粉盒	X	0	0	0	0	0

0609-15

本表格依据 SJ/T 11364 的规定编制。

**0:** 表示该有害物质在该部件所有均质材料中的含量均在 GB/T 26572 规定的限量要求以下。

**X:** 表示该有害物质至少在该部件的某一均质材料中的含量超出 GB/T 26572 规定的限量要求。

此表中所有名称中含 “X” 的部件均符合欧盟 RoHS 立法。

注：环保使用期限的参考标识取决于产品正常工作的温度和湿度等条件

## ข้อมูลสำหรับผู้เกี่ยวข้องกับ SEPA Ecolabel (ประเทศไทย)

中国环境标识认证产品用户说明

噪声大于 63.0 dB(A)的办公设备不宜放置于办公室内，请在独立的隔离区域使用。

如需长时间使用本产品或打印大量文件，请确保在通风良好的房间内使用。

如果您需要确认本产品处于零能耗状态，请按下电源关闭按钮，并将插头从电源插座断开。

您可以使用再生纸，以减少资源耗费。

# ข้อกำหนดในการปรับใช้เครื่องหมายการใช้พลังงานของจีนสำหรับเครื่องพิมพ์ โทรสาร และเครื่องถ่ายเอกสาร

根据“复印机、打印机和传真机能源效率标识实施规则”，本打印机具有能效标签。根据“复印机、打印机和传真机能效限定值及能效等级”（“GB21521”）决定并计算得出该标签上所示的能效等级和 TEC（典型能耗）值。

## 1. 能效等级

能效等级分为三个等级，等级 1 级能效最高。根据产品类型和打印速度标准决定能效限定值。

## 2. 能效信息

### 2.1 LaserJet 打印机和高性能喷墨打印机

- 典型能耗

典型能耗是正常运行 GB21521 测试方法中指定的时间后的耗电量。此数据表示为每周千瓦时 (kWh)。

标签上所示的能耗数字按涵盖根据 CEL-37 选择的登记装置中所有配置的代表性配置测定而得。因此，本特定产品型号的实际能耗可能与标签上所示的数据不同。

有关规格的详细信息，请参阅 GB21521 标准的当前版本。

## เอกสารข้อมูลเกี่ยวกับความปลอดภัยของวัสดุ (MSDS)

ขอรับแผ่นข้อมูลเพื่อความปลอดภัยในการใช้วัสดุ (MSDS) สำหรับอุปกรณ์สิ้นเปลืองที่มีสารเคมีเป็นส่วนประกอบ (ตัวอย่างเช่น ผงหมึก) ได้โดยคลิกที่เว็บไซต์ของ HP ที่ [www.hp.com/go/msds](http://www.hp.com/go/msds)

## EPEAT

เครื่องพิมพ์ของ HP หลายรายการมีการออกแบบให้ตรงตามมาตรฐาน EPEAT EPEAT เป็นระดับคะแนนด้านสิ่งแวดล้อมที่ครอบคลุม ซึ่งช่วยระบุอุปกรณ์อิเล็กทรอนิกส์ที่เป็นมิตรกับสิ่งแวดล้อม สำหรับข้อมูลเพิ่มเติมเกี่ยวกับ EPEAT โปรดไปที่ [www.epeat.net](http://www.epeat.net) สำหรับข้อมูลเพิ่มเติมเกี่ยวกับเครื่องพิมพ์ที่ลงทะเบียน EPEAT ของ HP โปรดไปที่ [www.hp.com/hpinfo/globalcitizenship/environment/pdf/epeat\\_printers.pdf](http://www.hp.com/hpinfo/globalcitizenship/environment/pdf/epeat_printers.pdf)

## สำหรับข้อมูลเพิ่มเติม

ในการขอข้อมูลเกี่ยวกับสภาพแวดล้อมเหล่านี้:

- ข้อมูลเกี่ยวกับสภาพแวดล้อมของผลิตภัณฑ์สำหรับผลิตภัณฑ์ชนิดนี้และผลิตภัณฑ์ HP อื่นๆ ที่เกี่ยวข้อง
- ความมุ่งมั่นในการรักษาสิ่งแวดล้อมของ HP
- ระบบการจัดการด้านสิ่งแวดล้อมของ HP
- โปรแกรมการรีไซเคิลและการส่งคืนผลิตภัณฑ์ที่หมดอายุของ HP
- เอกสารข้อมูลเกี่ยวกับความปลอดภัยของวัสดุ



เยี่ยมชมที่ [www.hp.com/go/environment](http://www.hp.com/go/environment)

นอกจากนี้ให้เข้าไปที่ [www.hp.com/recycle](http://www.hp.com/recycle)



---

## 3 ข้อมูลเกี่ยวกับข้อบังคับ

- [ประกาศว่าด้วยความสอดคล้อง](#)
- [ประกาศว่าด้วยความสอดคล้อง](#)
- [คำชี้แจงข้อบังคับ](#)
- [ประกาศเพิ่มเติมสำหรับผลิตภัณฑ์ไร้สาย](#)

# ประกาศว่าด้วยความสอดคล้อง

## ประกาศเกี่ยวกับการทำตามข้อบังคับ

ตาม ISO/IEC 17050-1 และ EN 17050-1

ชื่อผู้ผลิต: HP Inc. DoC#: SHNGC-1504-00-rel.1.0

ที่อยู่ผู้ผลิต: Hewlett-Packard Information Technology R&D (Shanghai) Co., Ltd.  
No. 2727 Jinke Road, Shanghai, China 201206

### ประกาศว่าผลิตภัณฑ์นี้

ชื่อผลิตภัณฑ์: HP LaserJet Pro M12a

หมายเลขรุ่นตามข้อบังคับ:<sup>2)</sup> SHNGC-1504-00

ตัวเลือกของผลิตภัณฑ์: ทั้งหมด

ตัวย่อผลิตภัณฑ์: CF279A

### ตรงกับข้อกำหนดของผลิตภัณฑ์ดังต่อไปนี้:

ความปลอดภัย: IEC 60950-1:2005 +A1:2009+A2:2013/EN60950-1:2006 +A11:2009 +A1:2010+A12:2011+A2:2013

IEC 60825-1:2007 / EN 60825-1:2007 (Class 1 Laser/LED Product)

IEC 62479: 2010 / EN62479: 2010

GB4943-2011

EMC: CISPR 22:2008 / EN 55022:2010 - คลาส B<sup>1)</sup>

EN 61000-3-2:2006 +A1:2009 +A2:2009

EN 61000-3-3:2008

EN 55024:2010

FCC Title 47 CFR, Part 15 Class B / ICES-003, Issue 5

GB9254-2008, GB17625.1-2012

การใช้พลังงาน: หมายเลขข้อกำหนด (EC) 1275/ 2008

EN50564:2011; IEC62301:2011

RoHS: EN50581:2012

### ข้อมูลเพิ่มเติม:

ผลิตภัณฑ์นี้สอดคล้องกับข้อกำหนดของ EMC Directive 2004/108/EC, Low Voltage Directive 2006/95/EC, Ecodesign Directive 2009/125/EC และ RoHS

Directive 2011/65/EU และมีเครื่องหมาย CE  ตามข้อกำหนด

อุปกรณ์นี้เป็นไปตามข้อกำหนดของ FCC ส่วนที่ 15 การปฏิบัติงานต้องมียกเว้นสองประการต่อไปนี้: (1) อุปกรณ์นี้อาจก่อให้เกิดคลื่นรบกวนที่เป็นอันตราย และ (2) อุปกรณ์นี้จะต้องรับคลื่นรบกวนต่างๆ ที่มีกำลังออกมาได้ รวมถึงคลื่นรบกวนที่อาจก่อให้เกิดการทำงานที่ไม่พึงประสงค์

1. ผลิตภัณฑ์นี้ได้รับการทดสอบกับระบบคอมพิวเตอร์ส่วนบุคคลของ HP ที่กำหนดค่าตามมาตรฐาน
2. เพื่อวัตถุประสงค์ด้านการกำกับข้อบังคับ ผลิตภัณฑ์นี้จึงมีหมายเลขรุ่นตามข้อบังคับ หมายเลขนี้ไม่เกี่ยวข้องกับชื่อผลิตภัณฑ์หรือหมายเลขผลิตภัณฑ์

เซี่ยงไฮ้, จีน

ตุลาคม 2016

สำหรับหัวข้อเกี่ยวกับข้อบังคับเท่านั้น โปรดติดต่อ:

ที่ติดต่อในยุโรป:

HP Deutschland GmbH, HP HQ-TRE, 71025 Böblingen, Germany

[www.hp.eu/certificates](http://www.hp.eu/certificates)

ที่ติดต่อในสหรัฐอเมริกา:

HP Inc., 1501 Page Mill Road, Palo Alto 94304, U.S.A. 650-857-1501

# ประกาศว่าด้วยความสอดคล้อง

## ประกาศเกี่ยวกับการทำตามข้อบังคับ

ตาม ISO/IEC 17050-1 และ EN 17050-1

ชื่อผู้ผลิต:	HP Inc.	DoC#: SHNGC-1504-01-rel.1.0
ที่อยู่ผู้ผลิต:	Hewlett-Packard Information Technology R&D (Shanghai) Co., Ltd. No. 2727 Jinke Road, Shanghai, China 201206	
ประกาศว่าผลิตภัณฑ์นี้		
ชื่อผลิตภัณฑ์:	HP LaserJet Pro M12w	
หมายเลขรุ่นตามข้อบังคับ: <sup>2)</sup>	SHNGC-1504-01 รวมถึง SDGOB-1291 – (โมดูลวิทยุ)	
ตัวเลือกของผลิตภัณฑ์:	ทั้งหมด	
ตลับผงหมึก:	CF279A	
ตรงกับข้อกำหนดของผลิตภัณฑ์ดังต่อไปนี้:		
ความปลอดภัย:	IEC 60950-1:2005 +A1:2009+A2:2013/EN60950-1:2006 +A11:2009 +A1:2010+A12:2011+A2:2013 IEC 60825-1:2007 / EN 60825-1:2007 (Class 1 Laser/LED Product) IEC 62479: 2010 / EN62479: 2010 GB4943-2011	
EMC:	CISPR 22:2008 / EN 55022:2010 - คลาส B <sup>1)</sup> EN 61000-3-2:2006 +A1:2009 +A2:2009 EN 61000-3-3:2008 EN 55024:2010 FCC Title 47 CFR, Part 15 Class B / ICES-003, Issue 5 GB9254-2008, GB17625.1-2012	
วิทยุ: <sup>3)</sup>	EN 301 489-1 V1.9.2 / EN 301 489-17:V2.2.1 EN 300 328: V1.8.1 FCC Title 47 CFR, Part 15 Subpart C (Section 15.247) / IC: RSS-210 IEC 62311:2007 / EN62311:2008	
การใช้พลังงาน:	หมายเลขข้อกำหนด (EC) 1275/ 2008 EN50564:2011; IEC62301:2011	
RoHS:	EN 50581:2012	

#### ข้อมูลเพิ่มเติม:

ผลิตภัณฑ์นี้สอดคล้องกับข้อกำหนดของ R&TTE Directive 1999/5/EC, EMC Directive 2004/108/EC, Low Voltage Directive 2006/95/EC, Ecodesign Directive 2009/125/EC และ RoHS Directive 2011/65/EU และมีเครื่องหมาย CE  ตามข้อกำหนด

อุปกรณ์นี้เป็นไปตามข้อกำหนดของ FCC ส่วนที่ 15 การปฏิบัติงานต้องมีลักษณะสองประการต่อไปนี้: (1) อุปกรณ์นี้อาจไม่ก่อให้เกิดคลื่นรบกวนที่เป็นอันตราย และ (2) อุปกรณ์นี้จะต้องรับคลื่นรบกวนต่างๆ ที่มีการส่งออกมาได้ รวมถึงคลื่นรบกวนที่อาจก่อให้เกิดการทำงานที่ไม่พึงประสงค์

1. ผลิตภัณฑ์นี้ได้รับการทดสอบกับระบบคอมพิวเตอร์ส่วนบุคคลของ HP ที่กำหนดค่าตามมาตรฐาน
2. เพื่อวัตถุประสงค์ด้านการกำหนดข้อบังคับ ผลิตภัณฑ์นี้จึงมีหมายเลขรุ่นตามข้อบังคับ หมายเลขนี้ไม่เกี่ยวข้องกับชื่อผลิตภัณฑ์หรือหมายเลขผลิตภัณฑ์
3. ผลิตภัณฑ์นี้ใช้อุปกรณ์โมดูลวิทยุ ซึ่งมีหมายเลขรุ่นควบคุมคือ SDGOB-1291 เพื่อให้เป็นไปตามข้อกำหนดทางข้อบังคับด้านเทคนิค สำหรับประเทศ/พื้นที่ที่จะจำหน่ายผลิตภัณฑ์นี้

เซี่ยงไฮ้, จีน

ตุลาคม 2016

สำหรับหัวข้อเกี่ยวกับข้อบังคับเหล่านี้ โปรดติดต่อ:

ที่ติดต่อในยุโรป:

HP Deutschland GmbH, HP HQ-TRE, 71025 Böblingen, Germany

[www.hp.eu/certificates](http://www.hp.eu/certificates)

ที่ติดต่อในสหรัฐอเมริกา:


HP Inc., 1501 Page Mill Road, Palo Alto 94304, U.S.A. 650-857-1501

# คำชี้แจงข้อบังคับ

## ข้อกำหนดของ FCC

อุปกรณ์นี้ได้รับการทดสอบและพบว่าอยู่ภายในขีดจำกัดสำหรับอุปกรณ์ดิจิทัลคลาส B วรรค 15 ในข้อบังคับของ FCC ข้อบังคับเหล่านี้มุ่งที่จะให้การป้องกันตามสมควรเกี่ยวกับอันตรายจากการรบกวนต่างๆ สำหรับการติดตั้งในที่ที่อาศัย อุปกรณ์นี้สามารถกำเนิด หรือใช้ หรือแพร่กระจายพลังงานคลื่นวิทยุได้ หากไม่ได้รับการติดตั้งและใช้งานตามคำแนะนำ อาจก่อให้เกิดสัญญาณรบกวนที่เป็นอันตราย อย่างไรก็ตาม ไม่มีการรับประกันว่าการรบกวนดังกล่าวจะไม่เกิดขึ้นในการติดตั้งกรณีใดๆ หากอุปกรณ์ทำให้เกิดการรบกวนอย่างรุนแรงต่อเครื่องรับวิทยุหรือโทรทัศน์ ซึ่งสามารถสังเกตได้เมื่อเปิดและปิดสวิตช์ที่ตัวเครื่อง ผู้ใช้ควรลองแก้ไขการรบกวนด้วยวิธีดังต่อไปนี้

- หันเสาอากาศไปทิศอื่น หรือเปลี่ยนที่ตั้งของเสาอากาศ
- วางอุปกรณ์และเครื่องรับสัญญาณวิทยุให้ห่างกันมากกว่าเดิม
- เสียบปลั๊กของอุปกรณ์เข้ากับแหล่งจ่ายไฟที่อยู่คนละวงจร กับแหล่งจ่ายไฟของเครื่องรับสัญญาณวิทยุ
- ปรึกษาผู้แทนจำหน่ายหรือช่างเทคนิคที่มีประสบการณ์ด้านวิทยุ/โทรทัศน์

 **หมายเหตุ:** การเปลี่ยนแปลงหรือปรับเปลี่ยนใดๆ ที่มีต่อเครื่องพิมพ์ซึ่งไม่ได้รับการอนุมัติโดยชัดแจ้งจาก HP อาจเป็นเหตุให้สิทธิของผู้ใช้ในการใช้งานอุปกรณ์นี้สิ้นสุดลง

เพื่อให้เป็นไปตามขีดจำกัดในประเภท B วรรค 15 ของข้อบังคับ FCC ท่านจะต้องใช้สายเคเบิลอินเตอร์เฟซที่มีฉนวนหุ้ม

## แคนาดา - คำประกาศด้านการปฏิบัติตามมาตรฐาน ICES-003 ของประเทศแคนาดาในภาคอุตสาหกรรม

CAN ICES-3(B)/NMB-3(B)

### ประกาศ VCCI (ญี่ปุ่น)

この装置は、クラスB情報技術装置です。この装置は、家庭環境で使用することを目的としていますが、この装置がラジオやテレビジョン受信機に近接して使用されると、受信障害を引き起こすことがあります。取扱説明書に従って正しい取り扱いをして下さい。

VCCI-B

### ประกาศ EMC (เกาหลี)

B급 기기 (가정용 방송통신기기)	이 기기는 가정용(B급)으로 전자파적합등록을 한 기기로서 주로 가정에서 사용하는 것을 목적으로 하며, 모든 지역에서 사용할 수 있습니다.
-----------------------	--



## คำแนะนำเกี่ยวกับสายไฟ

ตรวจให้แน่ใจว่าแหล่งจ่ายไฟเพียงพอสำหรับอัตรากระแสไฟฟ้าของเครื่องพิมพ์ อัตรากระแสไฟฟ้าอยู่บนฉลากของเครื่องพิมพ์ เครื่องพิมพ์ ใช้กระแสไฟฟ้า 110-127 Vac หรือ 220-240 Vac และ 50/60 Hz

เสียบสายไฟระหว่างเครื่องพิมพ์และช่องต่อกระแสไฟฟ้าสลับที่มีสายดิน

**⚠ ข้อควรระวัง:** ในการป้องกันความเสียหายต่อเครื่องพิมพ์ ใช้สายไฟที่ให้มากับเครื่องพิมพ์เท่านั้น

## ประกาศเกี่ยวกับสายไฟ (ญี่ปุ่น)

製品には、同梱された電源コードをお使い下さい。  
同梱された電源コードは、他の製品では使用出来ません。

## ความปลอดภัยในการใช้แสงเลเซอร์

ศูนย์อุปกรณ์และอนามัยทางรังสีวิทยา (CDRH) ขององค์การอาหารและยาแห่งสหรัฐอเมริกา ได้ออกข้อบังคับสำหรับอุปกรณ์เลเซอร์ซึ่งผลิตตั้งแต่วันที่ 1 สิงหาคม 1976 โดยผลิตภัณฑ์ที่วางขายในสหรัฐฯ จะต้องปฏิบัติตาม เครื่องพิมพ์นี้ได้รับการรับรองว่าเป็นผลิตภัณฑ์ที่ใช้แสงเลเซอร์ “Class 1” ตามมาตรฐานการแผ่รังสี (Radiation Performance Standard) ของ U.S. Department of Health and Human Services (DHHS) ตามพระราชบัญญัติแห่งปี ค.ศ. 1968 ว่าด้วยการควบคุมการแผ่รังสีเพื่อสุขภาพและความปลอดภัย เนื่องจากรังสีที่เกิดภายในเครื่องพิมพ์จะถูกจำกัดอยู่ในตัวเครื่องและฝาครอบเครื่องภายนอกซึ่งมีการป้องกันเป็นอย่างดีแล้ว ดังนั้นแสงเลเซอร์จะไม่สามารถออกมาจากเครื่องได้ในระหว่างการทำงานตามปกติ

**⚠ คำเตือน!** การควบคุม การเปลี่ยนแปลง หรือการปฏิบัติตามขั้นตอนอื่นนอกเหนือจากที่ระบุไว้ในคู่มือผู้ใช้นั้นอาจส่งผลให้ได้รับรังสีซึ่งก่อให้เกิดอันตราย

## ประกาศเรื่องเลเซอร์ของประเทศฟินแลนด์

### Luokan 1 laserlaite

Klass 1 Laser Apparat

HP LaserJet Pro M12a, M12w, laserkirjoitin on käyttäjän kannalta turvallinen luokan 1 laserlaite. Normaalisissa käytössä kirjoittimen suojakoteloitinta estää lasersäteiden pääsyn laitteen ulkopuolelle. Laitteen turvallisuusluokka on määritetty standardin EN 60825-1 (2007) mukaisesti.

### VAROITUS !

Laitteen käyttäminen muulla kuin käyttöohjeessa mainitulla tavalla saattaa altistaa käyttäjän turvallisuusluokan 1 ylittävälle näkymättömälle lasersäteilylle.

### WARNING !

Om apparaten används på annat sätt än i bruksanvisning specificerats, kan användaren utsättas för osynlig laserstrålning, som överskrider gränsen för laserklass 1.

### HUOLTO

HP LaserJet Pro M12a, M12w - kirjoittimen sisällä ei ole käyttäjän huollettavissa olevia kohteita. Laitteen saa avata ja huoltaa ainoastaan sen huoltamiseen koulutettu henkilö. Tällaiseksi huoltotoimenpiteeksi ei katsota väriainekasetin vaihtamista, paperiradan puhdistusta tai muita käyttäjän käsikirjassa lueteltuja, käyttäjän tehtäväksi tarkoitettuja ylläpitotoimia, jotka voidaan suorittaa ilman erikoistyökaluja.

**VARO !**

Mikäli kirjoittimen suojakotelo avataan, olet alttiina näkymättömälle lasersäteilylle laitteen ollessa toiminnassa. Älä katso säteeseen.

**WARNING !**

Om laserprinterns skyddshölje öppnas då apparaten är i funktion, utsätts användaren för osynlig laserstrålning. Betrakta ej strålen.

Tiedot laitteessa käytettävän laseriodin säteilyominaisuuksista: Aallonpituus 775-795 nm Teho 5 m W Luokan 3B laser.

## ประกาศ GS (เยอรมนี)

Das Gerät ist nicht für die Benutzung im unmittelbaren Gesichtsfeld am Bildschirmarbeitsplatz vorgesehen. Um störende Reflexionen am Bildschirmarbeitsplatz zu vermeiden, darf dieses Produkt nicht im unmittelbaren Gesichtsfeld platziert werden.

Das Gerät ist kein Bildschirmarbeitsplatz gemäß BildscharbV. Bei ungünstigen Lichtverhältnissen (z. B. direkte Sonneneinstrahlung) kann es zu Reflexionen auf dem Display und damit zu Einschränkungen der Lesbarkeit der dargestellten Zeichen kommen.

## การปฏิบัติตามข้อบังคับของยูเรเชีย (เบลารุส, คาซัคสถาน, รัสเซีย)



# ประกาศเพิ่มเติมสำหรับผลิตภัณฑ์ไร้สาย

## ประกาศเกี่ยวกับความสอดคล้อง FCC—สหรัฐฯ

### Exposure to radio frequency radiation

**⚠️ ข้อควรระวัง:** The radiated output power of this device is far below the FCC radio frequency exposure limits. Nevertheless, the device shall be used in such a manner that the potential for human contact during normal operation is minimized.

In order to avoid the possibility of exceeding the FCC radio frequency exposure limits, human proximity to the antenna shall not be less than 20 cm during normal operation.

This device complies with Part 15 of FCC Rules. Operation is subject to the following two conditions: (1) this device may not cause interference, and (2) this device must accept any interference, including interference that may cause undesired operation of the device.

**⚠️ ข้อควรระวัง:** Based on Section 15.21 of the FCC rules, changes of modifications to the operation of this product without the express approval by HP may invalidate its authorized use.

## ประกาศของออสเตรเลีย

This device incorporates a radio-transmitting (wireless) device. For protection against radio transmission exposure, it is recommended that this device be operated no less than 20 cm from the head, neck, or body.

## ประกาศ ANATEL ของบราซิล

Este equipamento opera em caráter secundário, isto é, não tem direito à proteção contra interferência prejudicial, mesmo de estações do mesmo tipo, e não pode causar interferência a sistemas operando em caráter primário.

## ประกาศของแคนาดา

**For Indoor Use.** This digital apparatus does not exceed the Class B limits for radio noise emissions from digital apparatus as set out in the radio interference regulations of the Canadian Department of Communications. The internal wireless radio complies with RSS 210 of Industry Canada.

**Pour l'usage d'intérieur.** Le présent appareil numérique n'émet pas de bruits radioélectriques dépassant les limites applicables aux appareils numériques de Classe B prescrites dans le règlement sur le brouillage radioélectrique édicté par le Ministère des Communications du Canada. Le composant RF interne est conforme à la norme CNR-210 d'Industrie Canada.

## การได้รับรังสีความถี่คลื่นวิทยุ (แคนาดา)

**⚠️ คำเตือน!** การได้รับรังสีความถี่คลื่นวิทยุ พลังงานที่แผ่ออกมาของอุปกรณ์นี้ต่ำกว่าข้อกำหนดการได้รับรังสีความถี่คลื่นวิทยุของ Industry Canada อย่างไรก็ตาม ควรใช้อุปกรณ์นี้ในลักษณะที่มีโอกาสสัมผัสกับมนุษย์น้อยที่สุดระหว่างการใช้งานตามปกติ

เพื่อหลีกเลี่ยงโอกาสที่จะเกินข้อกำหนดการได้รับรังสีความถี่คลื่นวิทยุของ Industry Canada ระยะห่างของผู้ใช้กับเสาอากาศควรไม่น้อยกว่า 20 ซม.

## ประกาศข้อบังคับของสหภาพยุโรป

ฟังก์ชันโทรคมนาคมของผลิตภัณฑ์นี้อาจใช้ในประเทศ/พื้นที่ EU และ EFTA ดังต่อไปนี้:

ออสเตรีย เบลเยียม บัลแกเรีย ไชปรัส สาธารณรัฐเช็ก เดนมาร์ก เอสโตเนีย ฟินแลนด์ ฝรั่งเศส เยอรมนี กรีซ ฮังการี  
ไอซ์แลนด์ ไอร์แลนด์ อิตาลี ลัตเวีย ลิทัวเนีย ลักเซมเบิร์ก มอลตา เนเธอร์แลนด์ นอร์เวย์ โปแลนด์  
โปรตุเกส โรมาเนีย สาธารณรัฐสโลวัก สโลวีเนีย สเปน สวีเดน สวิตเซอร์แลนด์ และสหราชอาณาจักร

## ประกาศสำหรับการใช้งานในประเทศญี่ปุ่น

この機器は技術基準適合証明又は工事設計認証を受けた無線設備を搭載しています。

## ประกาศสำหรับการใช้งานในรัสเซีย

Существуют определенные ограничения по использованию беспроводных сетей (стандарта 802.11 b/g) с рабочей частотой 2,4 ГГц: Данное оборудование может использоваться внутри помещений с использованием диапазона частот 2400-2483,5 МГц (каналы 1-13). При использовании внутри помещений максимальная эффективная изотропно-излучаемая мощность (ЭИИМ) должна составлять не более 100мВт.

## ประกาศของเม็กซิโก

Aviso para los usuarios de México

“La operación de este equipo está sujeta a las siguientes dos condiciones: (1) es posible que este equipo o dispositivo no cause interferencia perjudicial y (2) este equipo o dispositivo debe aceptar cualquier interferencia, incluyendo la que pueda causar su operación no deseada.”

Para saber el modelo de la tarjeta inalámbrica utilizada, revise la etiqueta regulatoria de la impresora.

## ประกาศของไต้หวัน

### 低功率電波輻射性電機管理辦法

第十二條 經型式認證合格之低功率射頻電機，非經許可，公司、商號或使用者均不得擅自變更頻率、加大功率或變更原設計之特性及功能。

第十四條 低功率射頻電機之使用不得影響飛航安全及干擾合法通信；經發現有干擾現象時，應立即停用，並改善至無干擾時方得繼續使用。前項合法通信，指依電信法規定作業之無線電通信。低功率射頻電機須忍受合法通信或工業、科學及醫療用電波輻射性電機設備之干擾。

## ประกาศของเกาหลี

해당 무선설비는 전파혼신  
가능성이 있으므로 인명안전과  
관련된 서비스는 할 수 없음

เครื่องหมายแสดงระบบสายไฟ/ไร้สายของ Vietnam Telecom สำหรับเครื่องพิมพ์ที่ได้รับ  
อนุญาตประเภท ICTQC



# ดัชนี

## H

HP Customer Care 23

## ก

การกำจัดวัสดุที่ไม่ใช้แล้ว 29

การทิ้ง, หมดอายุ 28

การทิ้งเมื่อหมดอายุ 28

การปฏิบัติตามข้อบังคับของยูเรเชีย 43

การรับประกัน

    การอนุญาตให้ใช้สิทธิ์ 18

    การให้ลูกค้าซ่อมแซมด้วยตนเอง 22

    ดลัษหมก 14

    ผลลภภณท์ 2

การร้ไซเคิล 28

    ฮาร์ดแวร์อเลกทรอนลส์ 29

การร้ไซเคิลฮาร์ดแวร์ บราซล 29

การร้ไซเคิลฮาร์ดแวร์อเลกทรอนลส์ 29

การสนบสนุน

    ออนไลน์ 23

การสนบสนุนด้านเทคนิค

    ออนไลน์ 23

การสนบสนุนสำหรับลูกค้า

    ออนไลน์ 23

การสนบสนุนออนไลน์ 23

การอนุญาตให้ใช้สิทธิ์, ซอฟต์แวร์ 18

## ข

ข้อจำกัดของวัสดุ 28

## ช

ชลพหน่วยความจำ, ดลัษหมก

    คำอธิบาย 17

## ซ

ซอฟต์แวร์

    ข้อตกลงการอนุญาตให้ใช้สิทธิ์ใน

    ซอฟต์แวร์ 18

## ด

ดลัษหมก

    การรับประกัน 14

    การร้ไซเคิล 28

    ชลพหน่วยความจำ 17

    ไม่ใช้ของ HP 15

ดลัษหมก

    การรับประกัน 14

    การร้ไซเคิล 28

    ที่ไม่ใช้ของ HP 15

## บ

เบตเตอร้ที่ให้มา 28

## ป

ประกาศ EMC ของเกาหลี 40

ประกาศ VCCI ของญี่ปุ่น 40

ประกาศเกี่ยวกับความปลอดภัย 41

ประกาศเกี่ยวกับความปลอดภัยในการใช้แสง

    เลเซอร์ 41

ประกาศเกี่ยวกับความปลอดภัยในการใช้แสง

    เลเซอร์ของประเทศฟินแลนด์ 41

## ผ

ผลลภภณท์ปลอดสารปรอท 28

แผนการควบคุมไม่ให้ทำลายสิ่งแวดล้อม

25

## ว

เว็บไซต์

    การสนบสนุนสำหรับลูกค้า 23

    รายงานของปลอม 16

    เอกสารข้อมูลเกี่ยวกับความปลอดภัยของ

    วัสดุ (MSDS) 32

เว็บไซต์ปลอม 16

เว็บไซต์ปลอมของ HP 16

## อ

อุปกรณ์สิ้นเปลือง

    การปลอมแปลง 16

    การร้ไซเคิล 28

    ที่ไม่ใช้ของ HP 15

อุปกรณ์สิ้นเปลืองของปลอม 16

อุปกรณ์สิ้นเปลืองที่ปลอมแปลง 16

อุปกรณ์สิ้นเปลืองที่ไม่ใช้ของ HP 15

เอกสารข้อมูลเกี่ยวกับความปลอดภัยของ

    วัสดุ (MSDS) 32

