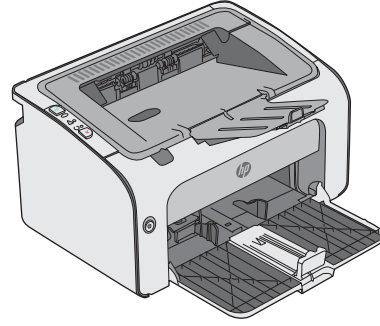
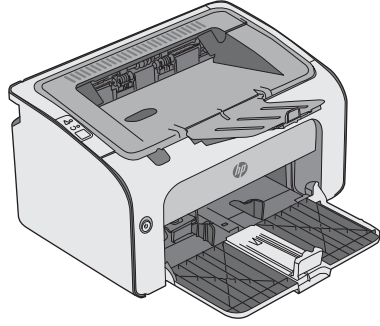




LaserJet Pro M11-M13

Garanti ve Yasal Kılavuz



M11-M13



HP LaserJet Pro M11-M13

Garanti ve Yasal Kılavuz

Telif Hakkı ve Lisans

© Copyright 2016 HP Development Company, L.P.

Telif hakkı yasalarının izin verdiği durumlar dışında, önceden yazılı izin alınmadan çoğaltılması, uyarlanması veya çevrilmesi yasaktır.

Burada yer alan bilgiler önceden haber verilmeden değiştirilebilir.

HP ürünleri ve servisleriyle ilgili garantiler, söz konusu ürün ve servislerle birlikte sunulan açık garanti bildirimlerinde belirtilmiştir. Buradaki hiçbir husus ek bir garanti oluşturacak şekilde yorumlanmamalıdır. HP, teknik veya yazım hatalarından ya da eksikliklerden sorumlu değildir.

Edition 1, 10/2016

Ticari Marka Onayları

ENERGY STAR® ve ENERGY STAR® işareti tescilli ABD işaretleridir.

İçindekiler

1 Servis ve destek	1
HP sınırlı garanti bildirimini	2
İngiltere, İrlanda ve Malta	3
Avusturya, Belçika, Almanya ve Lüksemburg	3
Belçika, Fransa ve Lüksemburg	4
İtalya	5
İspanya	5
Danimarka	6
Norveç	6
İsveç	6
Portekiz	7
Yunanistan ve Kıbrıs	7
Macaristan	7
Çek Cumhuriyeti	8
Slovakya	8
Polonya	8
Bulgaristan	9
Romanya	9
Belçika ve Hollanda	9
Finlandiya	10
Slovenya	10
Hırvatistan	10
Letonya	10
Litvanya	11
Estonya	11
Rusya	11
HP'nin Yüksek Koruma Garantisi: LaserJet toner kartuşu sınırlı garanti bildirimini	12
HP olmayan sarf malzemeleri hakkındaki HP ilkeleri	13
HP sahte ürünlerle mücadele Web sitesi	14
Toner kartuşuna depolanan veriler	15
Son Kullanıcı Lisans Sözleşmesi	16
Müşteri kendi kendine onarım garanti servisi	20

Müşteri desteği	21
2 Çevre korumayla ilgili ürün yönetim programı	23
Çevreyi koruma	24
Ozon üretimi	24
Enerji tüketimi	24
Toner tüketimi	24
Kağıt kullanımı	25
Plastik parçalar	25
HP LaserJet baskı sarf malzemeleri	25
Kağıt	25
Malzeme kısıtlamaları	25
Atık ekipmanların kullanıcılar tarafından imha edilmesi (AB ve Hindistan)	25
Elektronik donanım geri dönüşümü	26
Brezilya donanım geri dönüşüm bilgileri	26
Kimyasal maddeler	26
Ürün Güç Verileri, 1275/2008 numaralı Avrupa Birliği Komisyonu Mevzuatına uygundur	26
Tehlikeli Maddelere İlişkin Kısıtlama ifadesi (Hindistan)	26
Tehlikeli Maddelere İlişkin Kısıtlama ifadesi (Türkiye)	26
Tehlikeli Maddelere İlişkin Kısıtlama İfadesi (Ukrayna)	27
Malzeme Tablosu (Çin)	27
SEPA Çevre Dostu Etiketli Kullanıcı Bilgileri (Çin)	27
Yazıcı, faks ve fotokopi makinesi için Çin enerji etiketi uygulama mevzuatı	28
Malzeme Güvenliği Veri Sayfası (MSDS)	28
EPEAT	28
Ayrıntılı bilgi	28
3 Düzenleme bilgileri	29
Uygunluk beyanı	30
Uygunluk beyanı	32
Yasal bildirimler	34
FCC mevzuatı	34
Kanada - Industry Canada ICES-003 Uygunluk Beyanı	34
VCCI beyanı (Japonya)	34
EMC bildirim (Kore)	34
Güç kablosu yönergeleri	34
Güç kablosu beyanı (Japonya)	35
Lazer güvenliği	35
Finlandiya için lazer beyanı	35
GS beyanı (Almanya)	37
Avrasya Uygunluğu (Beyaz Rusya, Kazakistan, Rusya)	37

Kablosuz ürünler için ek bildirimler	38
FCC uyumluluk bildiri—ABD	38
Avustralya bildiri	38
Brezilya ANATEL bildiri	38
Kanada bildirimleri	38
Radyo Frekansı Radyasyonuna Maruz Kalma (Kanada)	38
Avrupa Birliđi yönetmelik uyarısı	38
Japonya'da kullanım için uyarı	39
Rusya'da kullanım için uyarı	39
Meksika bildiri	39
Tayvan bildiri	39
Kore bildiri	40
ICTQC Türü onaylı ürünler için Vietnam Telecom kablolu/kablosuz işareti	40

Dizin	41
--------------------	-----------

1 Servis ve destek

- [HP sınırlı garanti bildirimi](#)
- [HP'nin Yüksek Koruma Garantisi: LaserJet toner kartuşu sınırlı garanti bildirimi](#)
- [HP olmayan sarf malzemeleri hakkındaki HP ilkeleri](#)
- [HP sahte ürünlerle mücadele Web sitesi](#)
- [Toner kartuşuna depolanan veriler](#)
- [Son Kullanıcı Lisans Sözleşmesi](#)
- [Müşteri kendi kendine onarım garanti servisi](#)
- [Müşteri desteği](#)

HP sınırlı garanti bildirimini

HP ÜRÜNÜ	SINIRLI GARANTİ SÜRESİ
HP LaserJet Pro M12a, M12w	Bir yıllık sınırlı garanti

HP, siz son kullanıcı olan müşteriye, HP donanımlarında ve aksesuarlarında, satın alma tarihinden itibaren yukarıda belirtilen süre boyunca malzeme ve işçilik kusurları bulunmayacağını garanti eder. HP garanti süresi içinde böyle kusur bildirimleri aldığı takdirde, kusurlu olduğu iddia edilen ürünleri, kendi seçimine bağlı olarak onaracak veya değiştirecektir. Kusurlu ürün yerine verilen ürünler yeni veya performans bakımından yeniyeye eşdeğer olacaktır.

HP, HP yazılımının, satın alma tarihinden sonra, yukarıda belirlenen süre dahilinde, doğru yüklendiği ve kullanıldığı takdirde malzeme ve işçilik nedeniyle programlama yönergelerini yerine getirme konusunda sorun yaşanmayacağını garanti eder. HP garanti süresi dahilinde bu tür arızalardan haberdar edilirse, HP bu arızalar nedeniyle programlama yönergelerini yerine getiremeyen yazılımı değiştirecektir.

HP, HP ürünlerinin çalışmasının kesintiye uğramayacağı veya hatasız olduğu garantisini vermez. HP'nin makul bir süre boyunca ürünü garanti edildiği şekilde onarması ve değiştirmesi mümkün olmazsa, ürünü iade etmek şartıyla satın alma bedelini geri alma hakkınız doğar.

HP ürünleri, performans bakımından yeniyeye eşdeğer durumda yeniden üretilmiş veya önemsiz miktarda kullanılmış parçalar içerebilir.

Garanti şu nedenlerden kaynaklanan bozukluklara uygulanmaz: (a) yanlış veya yetersiz bakım ya da kalibrasyon (b) yazılımın, arabirim parçalarının veya sarf malzemelerinin HP tarafından tedarik edilmemesi, (c) yetkisiz değişiklik veya yanlış kullanım (d) ürünün yayınlanan çevresel özellikler dışında kullanımı veya (e) uygun olmayan yerde kullanılması veya uygun olmayan bakım.

YEREL YASALARIN İZİN VERDİĞİ ÖLÇÜDE, YUKARIDAKİ GARANTİLER ÖZELDİR VE YAZILI VEYA SÖZLÜ OLARAK BAŞKA HİÇBİR GARANTİ VEYA KOŞUL İFADE VEYA İMA EDİLMEMEKTEDİR VE HP, ZİMNİ, SATILABİLİRLİK, YETERLİ KALİTE VE BELİRLİ BİR AMACA UYGUNLUK GARANTİLERİNİ VE KOŞULLARINI ÖZELLİKLE REDDEDER. Bazı ülkeler/bölgeler, eyaletler ya da illerde, zimni garanti süresine ilişkin sınırlamalara izin verilmemektedir; bu yüzden, yukarıdaki sınırlama veya istisna size uygulanmayabilir. Bu sınırlı garanti size belirli yasal haklar tanımaktadır ve eyalete, ile veya ülkeye/bölgeye göre değişen başka haklarınız da olabilir.

HP'nin sınırlı garantisi, HP'nin bu ürüne destek verdiği ve bu ürünü pazarladığı tüm ülke/bölge ve alanlarda geçerlidir. Alacağınız garanti hizmetinin düzeyi yerel standartlara göre değişebilir. HP, ürün üzerinde, yasal veya mevzuata bağlı nedenlerle, sınırları içinde çalıştırılması hiçbir zaman düşünülmemiş ülkelerde/bölgelerde çalıştırılması için biçim, uygunluk ve işlev değişikliği yapmayacaktır.

YEREL KANUNLARIN İZİN VERDİĞİ ÖLÇÜDE, BU GARANTİDEKİ ÇÖZÜMLER SİZİN İÇİN YEGÂNE ÇÖZÜMLERDİR. YUKARIDA BELİRTİLENLER HARİCİNDE, NE HP, NE DE TEDARİKÇİLERİ, VERİ KAYBINDAN VEYA SÖZLEŞMEDEN, HAKSIZ FİİLDEN YA DA BİR BAŞKA DURUMDAN DOĞAN DOĞRUDAN, ÖZEL, ARIZİ, NEDEN OLUNAN (KÂR VE VERİ KAYBI DAHİL) VEYA BENZERİ HASARDAN SORUMLU DEĞİLDİR. Bazı ülkeler/bölgeler, eyaletler ya da illerde, dolaylı veya arıza zararların kapsam dışında bırakılmasına izin verilmemektedir; bu yüzden, yukarıdaki sınırlama veya istisna size uygulanmayabilir.

YASALARIN İZİN VERDİĞİ ÖLÇÜDE BU BİLDİRİMDEKİ GARANTİ KOŞULLARI, ÜRÜNÜN SİZE SATILMASIYLA İLGİLİ TANINAN ZORUNLU YASAL HAKLARI HARİÇ TUTMADIĞI, SINIRLAMADIĞI VE DEĞİŞTİRMEYİ GİBİ BUNLARA EK OLARAK SAĞLANMAKTADIR.

İngiltere, İrlanda ve Malta

The HP Limited Warranty is a commercial guarantee voluntarily provided by HP. The name and address of the HP entity responsible for the performance of the HP Limited Warranty in your country/region is as follows:

UK: HP Inc UK Limited, Cain Road, Amen Corner, Bracknell, Berkshire, RG12 1HN

Ireland: Hewlett-Packard Ireland Limited, Liffey Park Technology Campus, Barnhall Road, Leixlip, Co.Kildare

Malta: Hewlett-Packard Europe B.V., Amsterdam, Meyrin Branch, Route du Nant-d'Avril 150, 1217 Meyrin, Switzerland

United Kingdom: The HP Limited Warranty benefits apply in addition to any legal rights to a guarantee from seller of nonconformity of goods with the contract of sale. These rights expire six years from delivery of goods for products purchased in England or Wales and five years from delivery of goods for products purchased in Scotland. However various factors may impact your eligibility to receive these rights. For further information, please consult the following link: Consumer Legal Guarantee (www.hp.com/go/eu-legal) or you may visit the European Consumer Centers website (http://ec.europa.eu/consumers/solving_consumer_disputes/non-judicial_redress/ecc-net/index_en.htm). Consumers have the right to choose whether to claim service under the HP Limited Warranty or against the seller under the legal guarantee.

Ireland: The HP Limited Warranty benefits apply in addition to any statutory rights from seller in relation to nonconformity of goods with the contract of sale. However various factors may impact your eligibility to receive these rights. Consumer statutory rights are not limited or affected in any manner by HP Care Pack. For further information, please consult the following link: Consumer Legal Guarantee (www.hp.com/go/eu-legal) or you may visit the European Consumer Centers website (http://ec.europa.eu/consumers/solving_consumer_disputes/non-judicial_redress/ecc-net/index_en.htm). Consumers have the right to choose whether to claim service under the HP Limited Warranty or against the seller under the legal guarantee.

Malta: The HP Limited Warranty benefits apply in addition to any legal rights to a two-year guarantee from seller of nonconformity of goods with the contract of sale; however various factors may impact your eligibility to receive these rights. Consumer statutory rights are not limited or affected in any manner by the HP Limited Warranty. For further information, please consult the following link: Consumer Legal Guarantee (www.hp.com/go/eu-legal) or you may visit the European Consumer Centers website (http://ec.europa.eu/consumers/solving_consumer_disputes/non-judicial_redress/ecc-net/index_en.htm). Consumers have the right to choose whether to claim service under the HP Limited Warranty or against the seller under two-year legal guarantee.

Avusturya, Belçika, Almanya ve Lüksemburg

Die beschränkte HP Herstellergarantie ist eine von HP auf freiwilliger Basis angebotene kommerzielle Garantie. Der Name und die Adresse der HP Gesellschaft, die in Ihrem Land für die Gewährung der beschränkten HP Herstellergarantie verantwortlich ist, sind wie folgt:

Deutschland: HP Deutschland GmbH, Schickardstr. 32, D-71034 Böblingen

Österreich: HP Austria GmbH., Technologiestrasse 5, A-1120 Wien

Luxemburg: Hewlett-Packard Luxembourg S.C.A., 75, Parc d'Activités Capellen, Rue Pafebruc, L-8308 Capellen

Belgien: HP Belgium BVBA, Hermeslaan 1A, B-1831 Diegem

Die Rechte aus der beschränkten HP Herstellergarantie gelten zusätzlich zu den gesetzlichen Ansprüchen wegen Sachmängeln auf eine zweijährige Gewährleistung ab dem Lieferdatum. Ob Sie Anspruch auf diese Rechte haben, hängt von zahlreichen Faktoren ab. Die Rechte des Kunden sind in keiner Weise durch die

beschränkte HP Herstellergarantie eingeschränkt bzw. betroffen. Weitere Hinweise finden Sie auf der folgenden Website: Gewährleistungsansprüche für Verbraucher (www.hp.com/go/eu-legal) oder Sie können die Website des Europäischen Verbraucherzentrums (http://ec.europa.eu/consumers/solving_consumer_disputes/non-judicial_redress/ecc-net/index_en.htm) besuchen. Verbraucher haben das Recht zu wählen, ob sie eine Leistung von HP gemäß der beschränkten HP Herstellergarantie in Anspruch nehmen oder ob sie sich gemäß der gesetzlichen zweijährigen Haftung für Sachmängel (Gewährleistung) sich an den jeweiligen Verkäufer wenden.

Belçika, Fransa ve Lüksemburg

La garantie limitée HP est une garantie commerciale fournie volontairement par HP. Voici les coordonnées de l'entité HP responsable de l'exécution de la garantie limitée HP dans votre pays:

France: HP France SAS, société par actions simplifiée identifiée sous le numéro 448 694 133 RCS Evry, 1 Avenue du Canada, 91947, Les Ulis

G.D. Luxembourg: Hewlett-Packard Luxembourg S.C.A., 75, Parc d'Activités Capellen, Rue Pafebruc, L-8308 Capellen

Belgique: HP Belgium BVBA, Hermeslaan 1A, B-1831 Diegem

France: Les avantages de la garantie limitée HP s'appliquent en complément des droits dont vous disposez au titre des garanties légales applicables dont le bénéfice est soumis à des conditions spécifiques. Vos droits en tant que consommateur au titre de la garantie légale de conformité mentionnée aux articles L. 211-4 à L. 211-13 du Code de la Consommation et de celle relatives aux défauts de la chose vendue, dans les conditions prévues aux articles 1641 à 1648 et 2232 du Code de Commerce ne sont en aucune façon limités ou affectés par la garantie limitée HP. Pour de plus amples informations, veuillez consulter le lien suivant : Garanties légales accordées au consommateur (www.hp.com/go/eu-legal). Vous pouvez également consulter le site Web des Centres européens des consommateurs (http://ec.europa.eu/consumers/solving_consumer_disputes/non-judicial_redress/ecc-net/index_en.htm). Les consommateurs ont le droit de choisir d'exercer leurs droits au titre de la garantie limitée HP, ou auprès du vendeur au titre des garanties légales applicables mentionnées ci-dessus.

POUR RAPPEL:

Garantie Légale de Conformité:

« Le vendeur est tenu de livrer un bien conforme au contrat et répond des défauts de conformité existant lors de la délivrance.

Il répond également des défauts de conformité résultant de l'emballage, des instructions de montage ou de l'installation lorsque celle-ci a été mise à sa charge par le contrat ou a été réalisée sous sa responsabilité ».

Article L211-5 du Code de la Consommation:

« Pour être conforme au contrat, le bien doit:

1° Etre propre à l'usage habituellement attendu d'un bien semblable et, le cas échéant:

- correspondre à la description donnée par le vendeur et posséder les qualités que celui-ci a présentées à l'acheteur sous forme d'échantillon ou de modèle;

- présenter les qualités qu'un acheteur peut légitimement attendre eu égard aux déclarations publiques faites par le vendeur, par le producteur ou par son représentant, notamment dans la publicité ou l'étiquetage;

2° Ou présenter les caractéristiques définies d'un commun accord par les parties ou être propre à tout usage spécial recherché par l'acheteur, porté à la connaissance du vendeur et que ce dernier a accepté ».

Article L211-12 du Code de la Consommation:

« L'action résultant du défaut de conformité se prescrit par deux ans à compter de la délivrance du bien ».

Garantie des vices cachés

Article 1641 du Code Civil : « Le vendeur est tenu de la garantie à raison des défauts cachés de la chose vendue qui la rendent impropre à l'usage auquel on la destine, ou qui diminuent tellement cet usage que l'acheteur ne l'aurait pas acquise, ou n'en aurait donné qu'un moindre prix, s'il les avait connus. »

Article 1648 alinéa 1 du Code Civil:

« L'action résultant des vices rédhibitoires doit être intentée par l'acquéreur dans un délai de deux ans à compter de la découverte du vice. »

G.D. Luxembourg et Belgique: Les avantages de la garantie limitée HP s'appliquent en complément des droits dont vous disposez au titre de la garantie de non-conformité des biens avec le contrat de vente. Cependant, de nombreux facteurs peuvent avoir un impact sur le bénéfice de ces droits. Vos droits en tant que consommateur au titre de ces garanties ne sont en aucune façon limités ou affectés par la garantie limitée HP. Pour de plus amples informations, veuillez consulter le lien suivant : Garanties légales accordées au consommateur (www.hp.com/go/eu-legal) ou vous pouvez également consulter le site Web des Centres européens des consommateurs (http://ec.europa.eu/consumers/solving_consumer_disputes/non-judicial_redress/ecc-net/index_en.htm). Les consommateurs ont le droit de choisir de réclamer un service sous la garantie limitée HP ou auprès du vendeur au cours d'une garantie légale de deux ans.

Italya

La Garanzia limitata HP è una garanzia commerciale fornita volontariamente da HP. Di seguito sono indicati nome e indirizzo della società HP responsabile della fornitura dei servizi coperti dalla Garanzia limitata HP nel vostro Paese:

Italia: HP Italy S.r.l., Via G. Di Vittorio 9, 20063 Cernusco S/Naviglio

I vantaggi della Garanzia limitata HP vengono concessi ai consumatori in aggiunta ai diritti derivanti dalla garanzia di due anni fornita dal venditore in caso di non conformità dei beni rispetto al contratto di vendita. Tuttavia, diversi fattori possono avere un impatto sulla possibilità di beneficiare di tali diritti. I diritti spettanti ai consumatori in forza della garanzia legale non sono in alcun modo limitati, né modificati dalla Garanzia limitata HP. Per ulteriori informazioni, si prega di consultare il seguente link: Garanzia legale per i clienti (www.hp.com/go/eu-legal), oppure visitare il sito Web dei Centri europei per i consumatori (http://ec.europa.eu/consumers/solving_consumer_disputes/non-judicial_redress/ecc-net/index_en.htm). I consumatori hanno il diritto di scegliere se richiedere un servizio usufruendo della Garanzia limitata HP oppure rivolgendosi al venditore per far valere la garanzia legale di due anni.

İspanya

Su Garantía limitada de HP es una garantía comercial voluntariamente proporcionada por HP. El nombre y dirección de las entidades HP que proporcionan la Garantía limitada de HP (garantía comercial adicional del fabricante) en su país es:

España: Hewlett-Packard Española S.L. Calle Vicente Aleixandre, 1 Parque Empresarial Madrid - Las Rozas, E-28232 Madrid

Los beneficios de la Garantía limitada de HP son adicionales a la garantía legal de 2 años a la que los consumidores tienen derecho a recibir del vendedor en virtud del contrato de compraventa; sin embargo, varios factores pueden afectar su derecho a recibir los beneficios bajo dicha garantía legal. A este respecto, la Garantía limitada de HP no limita o afecta en modo alguno los derechos legales del consumidor (www.hp.com/go/eu-legal). Para más información, consulte el siguiente enlace: Garantía legal del

consumidor o puede visitar el sitio web de los Centros europeos de los consumidores (http://ec.europa.eu/consumers/solving_consumer_disputes/non-judicial_redress/ecc-net/index_en.htm). Los clientes tienen derecho a elegir si reclaman un servicio acogiéndose a la Garantía limitada de HP o al vendedor de conformidad con la garantía legal de dos años.

Danimarka

Den begrænsede HP-garanti er en garanti, der ydes frivilligt af HP. Navn og adresse på det HP-selskab, der er ansvarligt for HP's begrænsede garanti i dit land, er som følger:

Danmark: HP Inc Danmark ApS, Engholm Parkvej 8, 3450, Allerød

Den begrænsede HP-garanti gælder i tillæg til eventuelle juridiske rettigheder, for en toårig garanti fra sælgeren af varer, der ikke er i overensstemmelse med salgsaftalen, men forskellige faktorer kan dog påvirke din ret til at opnå disse rettigheder. Forbrugerens lovbestemte rettigheder begrænses eller påvirkes ikke på nogen måde af den begrænsede HP-garanti. Se nedenstående link for at få yderligere oplysninger: Forbrugerens juridiske garanti (www.hp.com/go/eu-legal) eller du kan besøge De Europæiske Forbrugercentres websted (http://ec.europa.eu/consumers/solving_consumer_disputes/non-judicial_redress/ecc-net/index_en.htm). Forbrugere har ret til at vælge, om de vil gøre krav på service i henhold til HP's begrænsede garanti eller hos sælger i henhold til en toårig juridisk garanti.

Norveç

HPs garanti er en begrenset og kommersiell garanti som HP selv har valgt å tilby. Følgende lokale selskap inntår for garantien:

Norge: HP Norge AS, Rolfbuktveien 4b, 1364 Fornebu

HPs garanti kommer i tillegg til det mangelsansvar HP har i henhold til norsk forbrukerkjøpslovgivning, hvor reklamasjonsperioden kan være to eller fem år, avhengig av hvor lenge salgsgjenstanden var ment å vare. Ulike faktorer kan imidlertid ha betydning for om du kvalifiserer til å kreve avhjelp iht slikt mangelsansvar. Forbrukerens lovmessige rettigheter begrenses ikke av HPs garanti. Hvis du vil ha mer informasjon, kan du klikke på følgende kobling: Juridisk garanti for forbruker (www.hp.com/go/eu-legal) eller du kan besøke nettstedet til de europeiske forbrukersentrene (http://ec.europa.eu/consumers/solving_consumer_disputes/non-judicial_redress/ecc-net/index_en.htm). Forbrukere har retten til å velge å kreve service under HPs garanti eller iht selgerens lovpålagte mangelsansvar.

İsveç

HP:s begränsade garanti är en kommersiell garanti som tillhandahålls frivilligt av HP. Namn och adress till det HP-företag som ansvarar för HP:s begränsade garanti i ditt land är som följer:

Sverige: HP PPS Sverige AB, SE-169 73 Stockholm

Fördelarna som ingår i HP:s begränsade garanti gäller utöver de lagstadgade rättigheterna till tre års garanti från säljaren angående varans bristande överensstämmelse gentemot köpeavtalet, men olika faktorer kan påverka din rätt att utnyttja dessa rättigheter. Konsumentens lagstadgade rättigheter varken begränsas eller påverkas på något sätt av HP:s begränsade garanti. Mer information får du om du följer denna länk: Lagstadgad garanti för konsumenter (www.hp.com/go/eu-legal) eller så kan du gå till European Consumer Centers webbplats (http://ec.europa.eu/consumers/solving_consumer_disputes/non-judicial_redress/ecc-net/index_en.htm). Konsumenter har rätt att välja om de vill ställa krav enligt HP:s begränsade garanti eller på säljaren enligt den lagstadgade treåriga garantin.

Portekiz

A Garantia Limitada HP é uma garantia comercial fornecida voluntariamente pela HP. O nome e a morada da entidade HP responsável pela prestação da Garantia Limitada HP no seu país são os seguintes:

Portugal: HPCP – Computing and Printing Portugal, Unipessoal, Lda., Edifício D. Sancho I, Quinta da Fonte, Porto Salvo, Lisboa, Oeiras, 2740 244

As vantagens da Garantia Limitada HP aplicam-se cumulativamente com quaisquer direitos decorrentes da legislação aplicável à garantia de dois anos do vendedor, relativa a defeitos do produto e constante do contrato de venda. Existem, contudo, vários fatores que poderão afetar a sua elegibilidade para beneficiar de tais direitos. Os direitos legalmente atribuídos aos consumidores não são limitados ou afetados de forma alguma pela Garantia Limitada HP. Para mais informações, consulte a ligação seguinte: Garantia legal do consumidor (www.hp.com/go/eu-legal) ou visite o Web site da Rede dos Centros Europeus do Consumidor (http://ec.europa.eu/consumers/solving_consumer_disputes/non-judicial_redress/ecc-net/index_en.htm). Os consumidores têm o direito de escolher se pretendem reclamar assistência ao abrigo da Garantia Limitada HP ou contra o vendedor ao abrigo de uma garantia jurídica de dois anos.

Yunanistan ve Kıbrıs

Η Περιορισμένη εγγύηση HP είναι μια εμπορική εγγύηση η οποία παρέχεται εθελοντικά από την HP. Η επωνυμία και η διεύθυνση του νομικού προσώπου HP που παρέχει την Περιορισμένη εγγύηση HP στη χώρα σας είναι η εξής:

Ελλάδα /Κύπρος: HP Printing and Personal Systems Hellas EPE, Tzavella 1-3, 15232 Chalandri, Attiki

Ελλάδα /Κύπρος: HP Συστήματα Εκτύπωσης και Προσωπικών Υπολογιστών Ελλάς Εταιρεία Περιορισμένης Ευθύνης, Tzavella 1-3, 15232 Chalandri, Attiki

Τα προνόμια της Περιορισμένης εγγύησης HP ισχύουν επιπλέον των νόμιμων δικαιωμάτων για διετή εγγύηση έναντι του Πωλητή για τη μη συμμόρφωση των προϊόντων με τις συνομολογημένες συμβατικά ιδιότητες, ωστόσο η άσκηση των δικαιωμάτων σας αυτών μπορεί να εξαρτάται από διάφορους παράγοντες. Τα νόμιμα δικαιώματα των καταναλωτών δεν περιορίζονται ούτε επηρεάζονται καθ' οιονδήποτε τρόπο από την Περιορισμένη εγγύηση HP. Για περισσότερες πληροφορίες, συμβουλευτείτε την ακόλουθη τοποθεσία web: Νόμιμη εγγύηση καταναλωτή (www.hp.com/go/eu-legal) ή μπορείτε να επισκεφτείτε την τοποθεσία web των Ευρωπαϊκών Κέντρων Καταναλωτή (http://ec.europa.eu/consumers/solving_consumer_disputes/non-judicial_redress/ecc-net/index_en.htm). Οι καταναλωτές έχουν το δικαίωμα να επιλέξουν αν θα αξιώσουν την υπηρεσία στα πλαίσια της Περιορισμένης εγγύησης HP ή από τον πωλητή στα πλαίσια της νόμιμης εγγύησης δύο ετών.

Macaristan

A HP korlátozott jótállás egy olyan kereskedelmi jótállás, amelyet a HP a saját elhatározásából biztosít. Az egyes országokban a HP mint gyártó által vállalt korlátozott jótállást biztosító HP vállalatok neve és címe:

Magyarország: HP Inc Magyarország Kft., H-1117 Budapest, Alíz utca 1.

A HP korlátozott jótállásban biztosított jogok azokon a jogokon felül illetik meg Önt, amelyek a termékeknek az adásvételi szerződés szerinti minőségére vonatkozó kétéves, jogszabályban foglalt eladói szavatosságból, továbbá ha az Ön által vásárolt termékre alkalmazandó, a jogszabályban foglalt kötelező eladói jótállásból erednek, azonban számos körülmény hatással lehet arra, hogy ezek a jogok Önt megilletik-e. További információért kérjük, keresse fel a következő webhelyet: Jogi Tájékoztató Fogyasztóknak (www.hp.com/go/eu-legal) vagy látogassa meg az Európai Fogyasztói Központok webhelyét (http://ec.europa.eu/consumers/solving_consumer_disputes/non-judicial_redress/ecc-net/index_en.htm). A fogyasztóknak jogában áll, hogy megválasszák, hogy a jótállással kapcsolatos igényüket a HP korlátozott

jótállás alapján vagy a kétéves, jogszabályban foglalt eladói szavatosság, illetve, ha alkalmazandó, a jogszabályban foglalt kötelező eladói jótállás alapján érvényesítik.

Çek Cumhuriyeti

Omezená záruka HP je obchodní zárukou dobrovolně poskytovanou společností HP. Názvy a adresy společností skupiny HP, které odpovídají za plnění omezené záruky HP ve vaší zemi, jsou následující:

Česká republika: HP Inc Czech Republic s. r. o., Za Brumlovkou 5/1559, 140 00 Praha 4

Výhody, poskytované omezenou zárukou HP, se uplatňují jako doplněk k jakýmkoli právním nárokům na dvouletou záruku poskytnutou prodejcem v případě nesouladu zboží s kupní smlouvou. Váš nárok na uznání těchto práv však může záviset na mnohých faktorech. Omezená záruka HP žádným způsobem neomezuje ani neovlivňuje zákonná práva zákazníka. Další informace získáte kliknutím na následující odkaz: Zákonná záruka spotřebitele (www.hp.com/go/eu-legal) případně můžete navštívit webové stránky Evropského spotřebitelského centra (http://ec.europa.eu/consumers/solving_consumer_disputes/non-judicial_redress/ecc-net/index_en.htm). Spotřebitelé mají právo se rozhodnout, zda chtějí službu reklamovat v rámci omezené záruky HP nebo v rámci zákonem stanovené dvouleté záruky u prodejce.

Slovakya

Obmedzená záruka HP je obchodná záruka, ktorú spoločnosť HP poskytuje dobrovoľne. Meno a adresa subjektu HP, ktorý zabezpečuje plnenie vyplývajúce z Obmedzenej záruky HP vo vašej krajine:

Slovenská republika: HP Inc Slovakia, s.r.o., Galvaniho 7, 821 04 Bratislava

Výhody Obmedzenej záruky HP sa uplatnia vedľa prípadných zákazníkových zákonných nárokov voči predávajúcemu z väd, ktoré spočívajú v nesúlade vlastností tovaru s jeho popisom podľa predmetnej zmluvy. Možnosť uplatnenia takých prípadných nárokov však môže závisieť od rôznych faktorov. Služby Obmedzenej záruky HP žiadnym spôsobom neobmedzujú ani neovplyvňujú zákonné práva zákazníka, ktorý je spotrebiteľom. Ďalšie informácie nájdete na nasledujúcom prepojení: Zákonná záruka spotrebiteľa (www.hp.com/go/eu-legal), prípadne môžete navštíviť webovú lokalitu európskych zákazníckych stredísk (http://ec.europa.eu/consumers/solving_consumer_disputes/non-judicial_redress/ecc-net/index_en.htm). Spotrebiteľia majú právo zvoliť si, či chcú uplatniť servis v rámci Obmedzenej záruky HP alebo počas zákonnej dvojročnej záručnej lehoty u predajcu.

Polonya

Ograniczona gwarancja HP to komercyjna gwarancja udzielona dobrowolnie przez HP. Nazwa i adres podmiotu HP odpowiedzialnego za realizację Ograniczonej gwarancji HP w Polsce:

Polska: HP Inc Polska sp. z o.o., Szturmowa 2a, 02-678 Warszawa, wpisana do rejestru przedsiębiorców prowadzonego przez Sąd Rejonowy dla m.st. Warszawy w Warszawie, XIII Wydział Gospodarczy Krajowego Rejestru Sądowego, pod numerem KRS 0000546115, NIP 5213690563, REGON 360916326, GIOŚ E0020757WZBW, kapitał zakładowy 480.000 PLN.

Świadczenia wynikające z Ograniczonej gwarancji HP stanowią dodatek do praw przysługujących nabywcy w związku z dwuletnią odpowiedzialnością sprzedawcy z tytułu niezgodności towaru z umową (rękojmia). Niemniej, na możliwość korzystania z tych praw mają wpływ różne czynniki. Ograniczona gwarancja HP w żaden sposób nie ogranicza praw konsumenta ani na nie nie wpływa. Więcej informacji można znaleźć pod następującym łączem: Gwarancja prawna konsumenta (www.hp.com/go/eu-legal), można także odwiedzić stronę internetową Europejskiego Centrum Konsumentckiego (http://ec.europa.eu/consumers/solving_consumer_disputes/non-judicial_redress/ecc-net/index_en.htm). Konsumentci mają prawo wyboru co do możliwości skorzystania albo z usług gwarancyjnych przysługujących w ramach Ograniczonej gwarancji HP albo z uprawnień wynikających z dwuletniej rękojmi w stosunku do sprzedawcy.

Bulgaristan

Ограничената гаранция на HP представлява търговска гаранция, доброволно предоставяна от HP. Името и адресът на дружеството на HP за вашата страна, отговорно за предоставянето на гаранционната поддръжка в рамките на Ограничената гаранция на HP, са както следва:

HP Inc Bulgaria EOOD (Ейч Пи Инк България ЕООД), гр. София 1766, район р-н Младост, бул. Околовръстен Път No 258, Бизнес Център Камбаните

Предимствата на Ограничената гаранция на HP се прилагат в допълнение към всички законови права за двугодишна гаранция от продавача при несъответствие на стоката с договора за продажба. Въпреки това, различни фактори могат да окажат влияние върху условията за получаване на тези права. Законовите права на потребителите не са ограничени или засегнати по никакъв начин от Ограничената гаранция на HP. За допълнителна информация, моля вижте Правната гаранция на потребителя (www.hp.com/go/eu-legal) или посетете уебсайта на Европейския потребителски център (http://ec.europa.eu/consumers/solving_consumer_disputes/non-judicial_redress/ecc-net/index_en.htm). Потребителите имат правото да избират дали да претендират за извършване на услуга в рамките на Ограничената гаранция на HP или да потърсят такава от търговеца в рамките на двугодишната правна гаранция.

Romanya

Garanția limitată HP este o garanție comercială furnizată în mod voluntar de către HP. Numele și adresa entității HP răspunzătoare de punerea în aplicare a Garanției limitate HP în țara dumneavoastră sunt următoarele:

România: HP Inc Romania SRL, 5 Fabrica de Glucoza Str., Building F, Ground Floor and Floor 8, 2nd District, București

Beneficiile Garanției limitate HP se aplică suplimentar față de orice drepturi privind garanția de doi ani oferită de vânzător pentru neconformitatea bunurilor cu contractul de vânzare; cu toate acestea, diversi factori pot avea impact asupra eligibilității dvs. de a beneficia de aceste drepturi. Drepturile legale ale consumatorului nu sunt limitate sau afectate în vreun fel de Garanția limitată HP. Pentru informații suplimentare consultați următorul link: garanția acordată consumatorului prin lege (www.hp.com/go/eu-legal) sau puteți accesa site-ul Centrul European al Consumatorilor (http://ec.europa.eu/consumers/solving_consumer_disputes/non-judicial_redress/ecc-net/index_en.htm). Consumatorii au dreptul să aleagă dacă să pretindă despăgubiri în cadrul Garanției limitate HP sau de la vânzător, în cadrul garanției legale de doi ani.

Belçika ve Hollanda

De Beperkte Garantie van HP is een commerciële garantie vrijwillig verstrekt door HP. De naam en het adres van de HP-entiteit die verantwoordelijk is voor het uitvoeren van de Beperkte Garantie van HP in uw land is als volgt:

Nederland: HP Nederland B.V., Startbaan 16, 1187 XR Amstelveen

België: HP Belgium BVBA, Hermeslaan 1A, B-1831 Diegem

De voordelen van de Beperkte Garantie van HP vormen een aanvulling op de wettelijke garantie voor consumenten gedurende twee jaren na de levering te verlenen door de verkoper bij een gebrek aan conformiteit van de goederen met de relevante verkoopovereenkomst. Niettemin kunnen diverse factoren een impact hebben op uw eventuele aanspraak op deze wettelijke rechten. De wettelijke rechten van de consument worden op geen enkele wijze beperkt of beïnvloed door de Beperkte Garantie van HP. Raadpleeg voor meer informatie de volgende webpagina: Wettelijke garantie van de consument (www.hp.com/go/eu-legal) of u kan de website van het Europees Consumenten Centrum bezoeken (http://ec.europa.eu/consumers/solving_consumer_disputes/non-judicial_redress/ecc-net/index_en.htm). Consumenten hebben

het recht om te kiezen tussen enerzijds de Beperkte Garantie van HP of anderzijds het aanspreken van de verkoper in toepassing van de wettelijke garantie.

Finlandiya

HP:n rajoitettu takuu on HP:n vapaaehtoisesti antama kaupallinen takuu. HP:n myöntämästä takuusta maassanne vastaavan HP:n edustajan yhteystiedot ovat:

Suomi: HP Finland Oy, Piispankalliontie, FIN - 02200 Espoo

HP:n takuun edut ovat voimassa mahdollisten kuluttajansuojalakiin perustuvien oikeuksien lisäksi sen varalta, että tuote ei vastaa myyntisopimusta. Saat lisätietoja seuraavasta linkistä: Kuluttajansuoja (www.hp.com/go/eu-legal) tai voit käydä Euroopan kuluttajakeskuksen sivustolla (http://ec.europa.eu/consumers/solving_consumer_disputes/non-judicial_redress/ecc-net/index_en.htm). Kuluttajilla on oikeus vaatia virheen korjausta HP:n takuun ja kuluttajansuojan perusteella HP:lta tai myyjältä.

Slovenya

Omejena garancija HP je prostovoljna trgovska garancija, ki jo zagotavlja podjetje HP. Ime in naslov poslovne enote HP, ki je odgovorna za omejeno garancijo HP v vaši državi, sta naslednja:

Slovenija: Hewlett-Packard Europe B.V., Amsterdam, Meyrin Branch, Route du Nant-d'Avril 150, 1217 Meyrin, Switzerland

Ugodnosti omejene garancije HP veljajo poleg zakonskih pravic, ki ob sklenitvi kupoprodajne pogodbe izhajajo iz dveletne garancije prodajalca v primeru neskladnosti blaga, vendar lahko na izpolnjevanje pogojev za uveljavitev pravic vplivajo različni dejavniki. Omejena garancija HP nikakor ne omejuje strankinih z zakonom predpisanih pravic in ne vpliva nanje. Za dodatne informacije glejte naslednjo povezavo: Strankino pravno jamstvo (www.hp.com/go/eu-legal); ali pa obiščite spletno mesto evropskih središč za potrošnike (http://ec.europa.eu/consumers/solving_consumer_disputes/non-judicial_redress/ecc-net/index_en.htm). Potrošniki imajo pravico izbrati, ali bodo uveljavljali pravice do storitev v skladu z omejeno garancijo HP ali proti prodajalcu v skladu z dvoletno zakonsko garancijo.

Hrvatistan

HP ograničeno jamstvo komercijalno je dobrovoljno jamstvo koje pruža HP. Ime i adresa HP subjekta odgovornog za HP ograničeno jamstvo u vašoj državi:

Hrvatska: HP Computing and Printing d.o.o. za računalne i srodne aktivnosti, Radnička cesta 41, 10000 Zagreb

Pogodnosti HP ograničenog jamstva vrijede zajedno uz sva zakonska prava na dvogodišnje jamstvo kod bilo kojeg prodavača s obzirom na nepodudaranje robe s ugovorom o kupnji. Međutim, razni faktori mogu utjecati na vašu mogućnost ostvarivanja tih prava. HP ograničeno jamstvo ni na koji način ne utječe niti ne ograničava zakonska prava potrošača. Dodatne informacije potražite na ovoj adresi: Zakonsko jamstvo za potrošače (www.hp.com/go/eu-legal) ili možete posjetiti web-mjesto Europskih potrošačkih centara (http://ec.europa.eu/consumers/solving_consumer_disputes/non-judicial_redress/ecc-net/index_en.htm). Potrošači imaju pravo odabrati žele li ostvariti svoja potraživanja u sklopu HP ograničenog jamstva ili pravnog jamstva prodavača u trajanju ispod dvije godine.

Letonya

HP ierobežotā garantija ir komercgarantija, kuru brīvprātīgi nodrošina HP. HP uzņēmums, kas sniedz HP ierobežotās garantijas servisa nodrošinājumu jūsu valstī:

Latvija: HP Finland Oy, PO Box 515, 02201 Espoo, Finland

HP ierobežotās garantijas priekšrocības tiek piedāvātas papildus jebkurām likumīgajām tiesībām uz pārdevēja un/vai ražotāju nodrošinātu divu gadu garantiju gadījumā, ja preces neatbilst pirkuma līgumam, tomēr šo tiesību saņemšanu var ietekmēt vairāki faktori. HP ierobežotā garantija nekādā veidā neierobežo un neietekmē patērētāju likumīgās tiesības. Lai iegūtu plašāku informāciju, izmantojiet šo saiti: Patērētāju likumīgā garantija (www.hp.com/go/eu-legal) vai arī Eiropas Patērētāju tiesību aizsardzības centra tīmekļa vietni (http://ec.europa.eu/consumers/solving_consumer_disputes/non-judicial_redress/ecc-net/index_en.htm). Patērētājiem ir tiesības izvēlēties, vai pieprasīt servisa nodrošinājumu saskaņā ar HP ierobežoto garantiju, vai arī pārdevēja sniegto divu gadu garantiju.

Litvanya

HP ribotoji garantija yra HP savanoriškai teikiama komercinė garantija. Toliau pateikiami HP bendrovių, teikiančių HP garantiją (gamintojo garantiją) jūsų šalyje, pavadinimai ir adresai:

Lietuva: HP Finland Oy, PO Box 515, 02201 Espoo, Finland

HP ribotoji garantija papildomai taikoma kartu su bet kokiomis kitomis įstatymais nustatytais teisėmis į pardavėjo suteikiamą dviejų metų laikotarpio garantiją dėl prekių atitikties pardavimo sutarčiai, tačiau tai, ar jums ši teisė bus suteikiama, gali priklausyti nuo įvairių aplinkybių. HP ribotoji garantija niekaip neapriboja ir neįtakoja įstatymais nustatytų vartotojo teisių. Daugiau informacijos rasite paspaudę šią nuorodą: Teisinė vartotojo garantija (www.hp.com/go/eu-legal) arba apsilankę Europos vartotojų centro internetinėje svetainėje (http://ec.europa.eu/consumers/solving_consumer_disputes/non-judicial_redress/ecc-net/index_en.htm). Vartotojai turi teisę prašyti atlikti techninį aptarnavimą pagal HP ribotąją garantiją arba pardavėjo teikiamą dviejų metų įstatymais nustatytą garantiją.

Estonya

HP piiratud garantii on HP poolt vabatahtlikult pakutav kaubanduslik garantii. HP piiratud garantii eest vastutab HP üksus aadressil:

Eesti: HP Finland Oy, PO Box 515, 02201 Espoo, Finland

HP piiratud garantii rakendub lisaks seaduses ettenähtud müüjapoolsele kaheaastasele garantiile, juhul kui toode ei vasta müügilepingu tingimustele. Siiski võib esineda asjaolusid, mille puhul teie jaoks need õigused ei pruugi kehtida. HP piiratud garantii ei piira ega mõjuta mingil moel tarbija seadusjärgseid õigusi. Lisateavet leiate järgmiselt lingilt: tarbija õiguslik garantii (www.hp.com/go/eu-legal) või võite külastada Euroopa tarbijakeskuste veebisaiti (http://ec.europa.eu/consumers/solving_consumer_disputes/non-judicial_redress/ecc-net/index_en.htm). Tarbijal on õigus valida, kas ta soovib kasutada HP piiratud garantiid või seadusega ette nähtud müüjapoolset kaheaastast garantiid.

Rusya

Срок службы принтера для России

Срок службы данного принтера HP составляет пять лет в нормальных условиях эксплуатации. Срок службы отсчитывается с момента ввода принтера в эксплуатацию. В конце срока службы HP рекомендует посетить веб-сайт нашей службы поддержки по адресу <http://www.hp.com/support> и/или связаться с авторизованным поставщиком услуг HP для получения рекомендаций в отношении дальнейшего безопасного использования принтера.

HP'nin Yüksek Koruma Garantisi: LaserJet toner kartuşu sınırlı garanti bildirimi

Bu HP ürünü üzerinde malzeme ve işçilik hatası bulunmayacağı garanti edilir.

Bu garanti, (a) doldurulmuş, yenilenmiş, yeniden üretilmiş veya herhangi bir şekilde üzerinde bir işlem yapılmış ürünler, (b) yanlış kullanım, hatalı saklama veya yazıcı ürünü için yayımlanmış çevresel özellikler dışında çalıştırılmadan kaynaklanan sorunlara sahip ürünler ya da (c) normal kullanım yüzünden aşınmış ürünler için geçerli değildir.

Garanti hizmetini elde etmek için, (sorunu açıklayan bir yazı ve baskı örnekleri ile birlikte) ürünü satın aldığınız yere iade edin veya HP müşteri hizmetlerine başvurun. Karar hakkı HP'ye ait olacak şekilde, HP hatalı olduğu kanıtlanan ürünü değiştirir veya satın alma bedelini iade eder.

YUKARIDAKİ GARANTİ, YEREL YASALAR ÇERÇEVESİNDE İZİN VERİLEN AZAMI ÖLÇÜDE, SİZE ÖZEL YEGANE GARANTİDİR VE HP SİZE AÇIKÇA VEYA ZİMNEN, YAZILI VEYA SÖZLÜ BAŞKA HİÇBİR GARANTİ VEYA KOŞUL SAĞLAMADIĞI GİBİ SATILABİLİRLİK, TATMİN EDİCİ KALİTE VE BELİRLİ BİR AMACA UYGUNLUKLA İLGİLİ OLARAK HİÇBİR ZİMNİ GARANTİ VE KOŞUL SAĞLAMAZ.

HP VEYA TEDARİKÇİLERİ, YEREL YASALAR ÇERÇEVESİNDE, SÖZLEŞMEDEN KAYNAKLANAN VEYA HAKSIZ FİİL BİÇİMİNDE YA DA BAŞKA HERHANGİ BİR BİÇİMDE ORTAYA ÇIKAN DOĞRUDAN, ÖZEL, RASLANTISAL VEYA NETİCEDE OLUŞAN HİÇBİR ZARARDAN (KAR VEYA VERİ KAYBI DA DAHİL) SORUMLU DEĞİLDİR.

BU BİLDİRİMDEKİ GARANTİ ŞARTLARI, YASALARIN İZİN VERDİĞİ AZAMI ÖLÇÜDE, ÜRÜNÜN SİZE SATIŞIYLA İLGİLİ ZORUNLU YASAL HAKLARA EKTİR VE BUNLARI DIŞLAMAZ, DEĞİŞTİRMEZ VEYA SINIRLANDIRMAZ.

HP olmayan sarf malzemeleri hakkındaki HP ilkeleri

HP, HP ürünü olmayan yeni veya yeniden üretilmiş toner kartuşlarının kullanılmasını önermez.



NOT: HP yazıcı ürünlerinde, HP olmayan bir toner kartuşunun veya tekrar doldurulmuş bir toner kartuşunun kullanımı, müşteri açısından garantiyi ve müşteriyle yapılan HP destek sözleşmesini etkilemez. Bununla birlikte, üründeki arızanın veya hasarın nedeni HP olmayan ya da yeniden doldurulmuş bir toner kartuşunun kullanılması ise, ilgili arıza veya hasara yönelik olarak ürüne verilen servis için HP standart zaman ve malzeme masraflarını ücretlendirecektir.

HP sahte ürünlerle mücadele Web sitesi

Bir HP toner kartuşu taktığınızda kontrol panelinde kartuşun HP ürünü olmadığını belirten bir ileti görürseniz www.hp.com/go/anticounterfeit adresine gidin. HP, kartuşun orijinal olup olmadığını belirlenmesine yardımcı olur ve sorunu çözmek için gerekeni yapar.

Aşağıdaki durumlarla karşılaşıyorsanız toner kartuşunuz orijinal HP toner kartuşu olmayabilir:

- Sarf malzemelerinin durumu sayfasında, HP olmayan bir sarf malzemesinin takılı olduğu belirtiliyor.
- Toner kartuşuyla ilgili çok sayıda sorun yaşıyorsunuz.
- Kartuş her zamanki gibi görünmüyor (örneğin, ambalajı HP ambalajından farklı).

Toner kartuşuna depolanan veriler

Bu üründe kullanılan HP toner kartuşlarında ürünün çalışmasına yardımcı olan bir bellek yongası vardır.

Ayrıca bu bellek yongası ürünün kullanımı ile ilgili olarak şu bilgiler dahil sınırlı miktarda bilgi toplar: toner kartuşunun ilk takıldığı tarih, toner kartuşunun son kullanıldığı tarih, toner kartuşu kullanılarak yazdırılan sayfaların sayısı, sayfa doluluğu, kullanılan yazdırma modları, gerçekleşen tüm yazdırma hataları ve ürün modeli. Bu bilgiler HP'nin gelecek ürünleri müşterilerimizin yazdırma gereksinimlerini karşılayacak şekilde tasarlamasına yardımcı olur.

Toner kartuşu bellek yongasından toplanan veriler, toner kartuşunun kullanıcıyı veya müşteriye ya da bu kişilerin ürünü tanımlamak için kullanılacak bilgileri içermez.

HP, kendisinin ücretsiz iade ve geri dönüşüm programına gönderilen toner kartuşlarındaki bellek yongalarından örnek toplar (HP Planet Partners: www.hp.com/recycle). Gelecekteki HP ürünlerini geliştirmek için bu örnek bellek yongaları okunur ve incelenir. Bu toner kartuşunun geri dönüştürülmesine yardımcı olan HP iş ortakları da bu verilere erişebilir.

Toner kartuşunu alan diğer tüm üçüncü taraflar bellek yongasındaki adsız bilgilere erişebilir.

Son Kullanıcı Lisans Sözleşmesi

BU YAZILIM ÜRÜNÜNÜ KULLANMADAN ÖNCE DİKKATLE OKUYUN: Bu Son Kullanıcı Lisans Sözleşmesi ('EULA') (a) sizinle (kişi veya tek bir kuruluş olarak) (b) HP Inc. ('HP') arasında, HP ürününüzle ('HP Ürünü') kullanım için HP üzerine yüklü ya da HP tarafından sağlanan Yazılım Ürünü'nü nasıl kullanacağınızı düzenleyen yasal bir sözleşmedir. HP veya tedarikçileriyle sizin aranızda ayrı bir lisans sözleşmesi olması durumunda bu EULA geçerli değildir. Diğer yazılım, kendi çevrimiçi belgelerinde bir EULA içerebilir. 'Yazılım Ürünü' terimi; bilgisayar yazılımı anlamına gelir ve ilişkili ortamları, basılı malzemeleri ve 'çevrimiçi' veya elektronik belgeleri kapsayabilir.

HP Ürünü ile birlikte bu EULA için bir ek ya da düzeltme gelebilir.

YAZILIM ÜRÜNÜ ÜZERİNDEKİ HAKLAR, YALNIZCA BU EULA'NIN TÜM HÜKÜM VE KOŞULLARINI KABUL ETMENİZ ŞARTIYLA SUNULMAKTADIR. YAZILIM ÜRÜNÜNÜ YÜKLEYEREK, KOPYALAYARAK, İNDİREREK VEYA BAŞKA BİR ŞEKİLDE KULLANARAK BU EULA'NIN HÜKÜMLERİNİN BAĞLAYICI OLACAĞINI KABUL ETMİŞ OLURSUNUZ. BU LİSANS HÜKÜMLERİNİ KABUL ETMİYORSANIZ, KULLANILMAMIŞ DURUMDAKİ ÜRÜNÜ (DONANIM VE YAZILIM OLARAK), ÖDEDİĞİNİZ ÜCRETİ GERİ ALMAK ÜZERE, SATIN ALMA TARİHİNDEN İTİBAREN 14 GÜN İÇİNDE SATIN ALDIĞINIZ YERE İADE EDİN.

- 1. LİSANS VERME.** HP, bu EULA'nın tüm hüküm ve koşullarına uyduğunuz sürece tarafınıza aşağıdaki hakları vermektedir:
 - a.** Kullanım. Yazılım Ürünü'nü tek bir bilgisayarda ('Bilgisayarınız') kullanabilirsiniz. Yazılım Ürünü tarafınıza Internet aracılığıyla sağlanmış ve orijinal olarak birden fazla bilgisayar üzerinde kullanım için lisanslanmışsa Yazılım Ürünü'nü yalnızca bu bilgisayarlara yükleyebilir ve kullanabilirsiniz. Yazılım Ürünü'nün bileşen parçalarını, birden fazla bilgisayarda kullanmak için ayıramazsınız. Yazılım Ürünü'nü dağıtma hakkınız yoktur. Yazılım Ürünü'nü, kullanım amaçları için Bilgisayarınızın geçici belleğine (RAM) yükleyebilirsiniz.
 - b.** Depolama. Yazılım Ürünü'nü HP Ürünü'nün yerel belleğine veya depolama aygıtına kopyalayabilirsiniz.
 - c.** Kopyalama. Kopyanın, orijinal Yazılım Ürünü'nün mülkiyet bildirimlerinin tamamını içermesi ve yalnızca yedekleme amaçları için kullanılması koşuluyla, Yazılım Ürünü'nün arşiv veya yedek kopyalarını oluşturabilirsiniz.
 - d.** Hakların Saklı Tutulması. HP ve bayileri, bu EULA'da açıkça size verilmeyen tüm hakları saklı tutmaktadır.
 - e.** Ücretsiz Yazılım. Bu EULA'nın hüküm ve koşullarına bakılmaksızın, üçüncü taraflar ('Ücretsiz') tarafından kamu lisansı altında sağlanan telifsiz HP yazılımını ya da yazılımı oluşturan Yazılım Ürünü'nün tamamı veya herhangi bir bölümü, ister ayrı ister paketten çıkan bir sözleşme ya da indirme anında kabul edilen elektronik lisans hükümleri olsun, Ücretsiz türdeki yazılımlarla gelen yazılım lisans sözleşmesinin hüküm ve koşullarına tabi olmak koşuluyla size lisanslanır. Ücretsiz yazılımın tarafınızdan kullanımı, tamamen, bu türdeki bir lisansın hüküm ve koşulları tarafından düzenlenir.
 - f.** Kurtarma Çözümü. İster sabit disk sürücüsü tabanlı, ister harici ortam tabanlı kurtarma çözümü (örn. disket, CD veya DVD) ya da herhangi başka bir şekilde sağlanan eşdeğer bir çözüm olsun, HP Ürünü ile/için sağlanan herhangi bir yazılım kurtarma çözümü, yalnızca, kurtarma çözümünün HP Ürünü ile/için ilk satın alındığı yerden HP Ürünü'nün sabit diskini geri yüklemek için kullanılabilir.

Bu tür bir kurtarma çözümü içeren herhangi bir Microsoft işletim sistemi yazılımının kullanımı, Microsoft Lisans Sözleşmesi tarafından düzenlenir.

- 2. YÜKSELTMELEER.** Yükseltme olarak tanımlanan bir Yazılım Ürünü'nü kullanmak için öncelikle, yükseltme açısından uygun olduğu HP tarafından tanımlanmış orijinal Yazılım Ürünü için lisans almanız gerekir. Yükseltmeden sonra, artık, yükseltme açısından uygunluğunuzun temelini oluşturan orijinal Yazılım Ürünü'nü kullanamayabilirsiniz. Yazılım Ürünü'nü kullanarak, HP'nin, internet'e bağlandığınızda belli Yazılım Ürünleri'nin sürümünü veya durumunu kontrol etmek için HP Ürünü'ne otomatik olarak erişebileceğini ve HP Yazılımı ve HP Ürünü'nün işlevselliği, performansı ya da güvenliğini korumak ve size sağlanan destek veya diğer hizmetlerin tedarikini kolaylaştırmak için gereken yeni sürümleri ya da güncelleştirmeleri sağlamak üzere HP Ürünü'ne bu tür Yazılım Ürünleri'ne ilişkin yükseltme veya güncelleştirmeleri otomatik olarak indirip yükleyebileceğini de kabul etmiş olursunuz. Belirli durumlarda ve yükseltme veya güncelleştirmenin türüne bağlı olarak, yükseltmeyi ya da güncelleştirmeyi başlatmanızı gerektirebilen bildirimler (açılır bildirimler veya başka yöntemler aracılığıyla) sağlanacaktır.
- 3. EK YAZILIM.** Bu EULA, HP'nin güncelleştirme veya eklerle birlikte başka koşullar belirtmemesi halinde, HP tarafından sağlanan orijinal Yazılım Ürünü için olan güncelleştirme ve ekler için geçerlidir. Bu tür hükümler arasında bir uyuşmazlık olması durumunda, diğer hükümler geçerli olacaktır.
- 4. DEVİR.**
 - a.** Üçüncü Taraf. Yazılım Ürünü'nün ilk kullanıcısı, Yazılım Ürünü'nü bir defaya mahsus olmak üzere başka bir son kullanıcıya devredebilir. Herhangi bir devir işleminin; tüm bileşen parçaları, ortam, basılı malzemeler, bu EULA ve mümkünse Orijinallik Sertifikası'nı içermesi gerekir. Devir, konsinye satış gibi dolaylı bir devir olamaz. Devirden önce, devredilen ürünü alan son kullanıcının bu EULA hükümlerinin tamamını kabul etmesi gerekir. Yazılım Ürünü'nün devredilmesiyle lisansınız otomatik olarak sona erer.
 - b.** Kısıtlamalar. Yazılım Ürünü'nü kiralayamaz veya ödünç veremez ya da Yazılım Ürünü'nü ticari amaçlarla başkalarına kullanıramaz veya büro kullanımına açamazsınız. Bu EULA'da aksi belirtilmediği müddetçe, lisansın ya da Yazılım Ürünü'nün alt lisansını veremez, atayamaz veya devredemezsiniz.
- 5. MÜLKİYET HAKLARI.** Yazılım Ürünü ve kullanıcı belgelerinin tüm fikri mülkiyet hakları, HP veya tedarikçilerine aittir ve diğer yürürlükteki kanunlar ve uluslararası antlaşma hükümleri olduğu kadar, Birleşik Devletler telif hakkı, mesleki sır ve patent kanunu dahil ancak bunlarla sınırlı olmamak üzere kanunlar tarafından koruma altına alınmıştır. Yazılım Ürünü'nden, herhangi bir ürün tanıtımını, telif hakkı bildirimlerini veya mülkiyet sınırlamalarını çıkartamazsınız.
- 6. TERS MÜHENDİSLİKLE İLGİLİ SINIRLAMALAR.** Bu sınırlamaya bakılmaksızın ya da bu EULA'da açıkça belirtilmedikçe, yürürlükteki yasaların izin verdiği durumlar haricinde, Yazılım Ürünü üzerinde ters mühendislik işlemi yapamaz, kaynak koda dönüştüremez ya da bileşenlerine ayıramazsınız.
- 7. GEÇERLİLİK SÜRESİ.** Bu EULA, sonlandırılmadıkça ya da reddedilmedikçe, geçerlidir. Bu EULA'nın başka bir yerinde ileri sürülen koşullara göre ya da bu EULA'nın herhangi bir hükmüne uymamanız durumunda da bu EULA sonlanacaktır.
- 8. VERİ TOPLAMA/KULLANIM ONAYI.**
 - a.** HP, HP Yazılımı ve HP Ürünü'ne ile ilgili anonim teknik bilgiler toplamak için çerezleri ve diğer web teknolojisi araçlarını kullanır. Bu veriler, yükseltmeleri ve ilgili destek veya Kısım 2'de anlatılan diğer hizmetleri sağlamak için kullanılır. HP, İnternet Protokolü adresiniz de dahil olmak üzere kişisel bilgileri veya diğer HP Ürünü'ne ile ilişkili özel tanımlayıcı bilgileri ve tarafınızdan HP Ürünü'nün kaydı sırasında sağlanan verileri de toplar. Yükseltmeleri ve ilgili destek veya diğer hizmetleri sağlamak olduğu kadar bu veriler, size pazarlama iletişimlerini göndermek için kullanılır (her durumda, yürürlükteki kanunlar tarafından istenen hızlı onayınızla).

Yürürlükteki kanunların izin verdiği ölçüde, bu hüküm ve koşulları kabul ederek, bu EULA'da ve daha da ayrıntılı bir şekilde HP'nin gizlilik politikasında anlatıldığı gibi, HP, kendi bağlı kuruluşları ve yan kuruluşları tarafından anonim ve kişisel verilerin toplanması ve kullanımına rıza göstermiş oluyorsunuz: www.hp.com/go/privacy

- b. Üçüncü Tarafın Veri Toplaması/Kullanımı. HP ürününüze dahil edilen belli yazılım programları, size, üçüncü taraf sağlayıcıları ("Üçüncü Taraf Yazılımı") tarafından sağlanır ve tek tek lisanslanır. Üçüncü Taraf Yazılım, bu tür bir yazılımı etkinleştirmemeyi/satın almamayı seçerseniz bile, HP Ürününe yüklenebilir ve çalışmaya başlayabilir. Üçüncü Taraf Yazılım, sisteminiz hakkında teknik bilgiler (örn. IP adresi, benzersiz aygıt tanımlayıcı, yüklü yazılım sürümü, vb.) ve diğer sistem verilerini toplayabilir ve iletebilir. Bu bilgiler, üçüncü parti tarafından, teknik olarak sistem özelliklerini tanımlamak ve sisteminize yazılımın en güncel sürümünün yüklendiğinden emin olmak için kullanılır. Üçüncü Taraf Yazılım'ının bu teknik bilgileri toplamasını veya sürüm güncelleştirmeleri otomatik olarak göndermesini istemiyorsanız Internet'e bağlanmadan önce yazılımı kaldırmanız gerekir.

9. **GARANTİLERİN REDDİ.** YÜRÜRLÜKTEKİ KANUNLARIN İZİN VERDİĞİ AZAMI ÖLÇÜDE HP VE TEDARİKÇİLERİ, YAZILIM ÜRÜNÜNÜ "OLDUĞU GİBİ" VE TÜM KUSURLARIYLA BİRLİKTE SAĞLAMAKTA OLUP, YAZILIM ÜRÜNÜ İLE İLGİLİ OLARAK MÜLKİYET HAKKI, TELİF HAKLARININ İHLAL EDİLMEMESİ, SATILABİLİRLİK, BELİRLİ BİR AMACA UYGUNLUK VE VİRÜS OLMAMASI GİBİ ZİMNİ GARANTİLER, GÖREVLER VEYA KOŞULLAR DAHİL OLMAK ÜZERE ANCAK BUNLARLA SINIRLI KALMAMAK KAYDIYLA AÇIK, ZİMNİ VEYA MEVZUAT GEREĞİ DİĞER TÜM GARANTİLERİN VE KOŞULLARIN GEÇERSİZLİĞİNİ İŞBU BELGE İLE BEYAN EDER. Bazı eyaletlerde/ hukuk sistemlerinde zimni garantilerin veya zimni garanti süresi üzerindeki sınırlamaların hariç tutulmasına izin verilmediğinden, yukarıdaki sorumluluk reddi tamamıyla tarafınız için geçerli olmayabilir.

AVUSTRALYA VE YENİ ZELANDA'DA YAZILIM, AVUSTRALYA VE YENİ ZELANDA TÜKETİCİ KANUNLARI DIŞINDA BIRAKILAMAYACAK GARANTİLERLE BİRLİKTE GELİR. AVUSTRALYALI MÜŞTERİLER, ÖNEMLİ BİR ARIZA VE DİĞER MANTIKLI ÖNGÖRÜLEBİLİR KAYIP VEYA HASARIN TAZMİNİ İÇİN BİR DEĞİŞTİRME VEYA GERİ ÖDEMEYE HAK KAZANIRLAR. AVUSTRALYALI MÜŞTERİLER, KABUL EDİLEBİLİR KALİTE DIŞINA ÇIKMASI VE ARIZANIN ÖNEMLİ BİR ARIZA OLMAMASI DURUMUNDA DA YAZILIMIN ONARILMASI YA DA DEĞİŞTİRİLMESİNE HAK KAZANIRLAR. KİŞİSEL, YEREL YA DA EV İÇİ KULLANIMI VEYA TÜKETİMİ İÇİN SATIN ALDIKLARI VE BİR İŞ ('YENİ ZELANDA MÜŞTERİLERİ') AMACIYLA SATIN ALMADIKLARI MALLAR İÇİN, BİR ARIZA VE DİĞER MANTIKLI ÖNGÖRÜLEBİLİR KAYIP VEYA HASARIN TAZMİNİ İÇİN TAMİR, DEĞİŞTİRME VEYA GERİ ÖDEMEYE HAK KAZANIRLAR.

10. **SORUMLULUĞUN SINIRLANDIRILMASI.** Yerel kanuna göre, maruz kalabileceğiniz hasara bakılmaksızın, HP ve tedarikçilerinden herhangi birinin bu EULA kapsamındaki tüm sorumluluğu ve sizin tek tazminat hakkınız, Yazılım Ürünü için ödediğiniz tutarla veya 5,00 ABD doları ile, hangisi fazla ise, sınırlıdır. YÜRÜRLÜKTEKİ KANUNLARIN İZİN VERDİĞİ AZAMI ÖLÇÜDE, HP VEYA TEDARİKÇİLERİ HİÇBİR ŞEKİLDE KAR VEYA GİZLİ YA DA DİĞER BİLGİLERİN KAYBINDAN, İŞİN KESİNTİYE UĞRAMASINDAN, ŞAHSİ YARALANMADAN, YAZILIM ÜRÜNÜNÜN KULLANILMAMASIYLA İLİŞKİLİ OLARAK ORTAYA ÇIKAN VEYA BUNUNLA HERHANGİ BİR ŞEKİLDE İLİŞKİLİ OLAN GİZLİLİK KAYBINDAN YA DA HP VEYA TEDARİKÇİSİ BU TÜR ZARAR OLASILIĞINDAN ÖNCEDEN HABERDAR EDİLMİŞ OLSA DAHI VE TAZMİNAT ESAS AMACINA ULAŞMASA DA BU YAZILIM ÜRÜNÜNÜN KULLANILMASIYLA VEYA KULLANILAMAMASIYLA BAĞLANTILI OLARAK DOĞAN ZARARLAR DAHİL OLMAK ÜZERE ANCAK BUNLARLA SINIRLI KALMAMAK KAYDIYLA, ÖZEL, TESADÜFİ, DOLAYLI VEYA NEDEN OLUNAN ZARARLARDAN SORUMLU TUTULAMAZ. Bazı eyaletlerde/yargı bölgelerinde arızı veya sonuç niteliğindeki zarar ziyanın hariç tutulmasına veya sınırlandırılmasına izin verilmediğinden, yukarıdaki sınırlamalar ya da hariç tutmalar sizin için geçerli olmayabilir.
11. **ABD HÜKÜMETİ MÜŞTERİLERİ.** FAR 12.211 ve FAR 12.212 uyarınca, Ticari Bilgisayar Yazılımı, Bilgisayar Yazılımı Belgeleri ve Ticari Kalemler için Teknik Veriler, HP'nin standart ticari lisansı altında ABD Hükümeti'ne lisanslıdır.
12. **İHRACAT KANUNLARINA UYMA.** Yazılım Ürünü'nün; (1) doğrudan veya dolaylı olarak İhracat Kanunları'nı ihlal edecek tarzda ihraç edilmemesi veya (2) nükleer, kimyasal ve biyolojik silahların yayılması olmak

üzere, ancak bunlarla sınırlı kalmamak kaydıyla İhracat Kanunları tarafından yasaklanmış herhangi bir amaç doğrultusunda kullanılmamasını sağlamak üzere Amerika Birleşik Devletleri'nin ve diğer ülkelerin tüm kanunlarına ve yönetmeliklerine ("İhracat Kanunları") uymanız gerekir.

- 13. ANLAŞMA YAPMA KABİLİYETİ VE YETKİSİ.** İkamet etmekte olduğunuz eyaletin yasaları uyarınca reşit olduğunuzu ve bu anlaşmayı yapmak üzere işvereniniz tarafından gerektiği şekilde yetkilendirildiğinizi arz ve ibraz etmiş olursunuz.
- 14. YÜRÜRLÜKTEKİ KANUNLAR.** Bu EULA, ürünün satın alındığı ülkenin kanunları ile düzenlenir.
- 15. TÜM SÖZLEŞME.** Bu EULA (HP Ürünü ile birlikte verilen bu EULA için tüm düzeltme ya da ekler dahil), sizinle ve Yazılım Ürünü'ne ilişkin olarak HP arasındaki sözleşmenin tümüdür ve Yazılım Ürünü'ne veya bu EULA kapsamındaki diğer konulara ilişkin olarak önceden ya da aynı anda yapılmış olan sözlü veya yazılı iletişimler, öneriler ve beyanları geçersiz kılıp bunların yerini alır. Destek hizmetleriyle ilgili HP politikaları veya programlarının içerdiği hükümlerin işbu EULA'daki hükümlerle çelişmesi durumunda, bu EULA'daki hükümler geçerli olacaktır.

© Telif Hakkı 2015 HP Development Company, L.P.

Buradaki bilgiler önceden haber verilmeksizin değiştirilebilir. Burada adı geçen tüm diğer ürünler, ait oldukları şirketlerin ticari markaları olabilir. Yürürlükteki kanunların izin verdiği ölçüde, HP ürün ve hizmetlerine ait yegane garantiler, bu tür ürün ve hizmetlerle birlikte sağlanan açık garanti bildirimlerinde sıralanmıştır. Bu belgede yer alan hiçbir ifade ek garanti oluşturacak şekilde yorumlanmamalıdır. Yürürlükteki kanunların izin verdiği ölçüde HP, burada kapsanan teknik hatalar veya düzeltim hataları ya da eksikliklerden sorumlu tutulmaz.

İlk Sürüm: Ağustos 2015

Müşteri kendi kendine onarım garanti servisi

HP ürünleri onarım süresini azaltmak ve kusurlu parçaların değiştirilmesi konusunda daha fazla esneklik sağlamak için pek çok Müşteri Kendi Kendine Onarım (CSR) parçasıyla tasarlanmıştır. Tanı sırasında HP onarımın CSR parçasıyla gerçekleştirilebileceğini belirlerse, değiştirmeniz için bu parçayı doğrudan size gönderecektir. CSR parçaları iki kategoridedir: 1) Onarımı müşterinin kendisi yapması gereken parçalar. Bu parçaları HP'nin değiştirmesini isterseniz, bu servisin seyahat ve işçilik masraflarını sizin karşılamanız gerekecektir. 2) Onarımı müşterinin kendisi yapmasının isteğe bağlı olduğu parçalar. Bu parçalar aynı zamanda Müşterinin Kendi Kendine Onarımı için tasarlanmıştır. Ancak HP'nin bunları sizin için değiştirmesini isterseniz, ürününüz için belirlenen garanti hizmeti türü kapsamında ek masraf alınmadan bu yapılabilir.

Ürünlerin bulunup bulunmamasına göre ve coğrafi konum izin verdiği ölçüde, CSR parçaları bir sonraki iş gününde teslim edilmek üzere gönderilir. Coğrafi konum izin verdiği takdirde, ek ücret karşılığında aynı gün veya dört saat içinde teslimat yapılabilir. Yardım gerekirse, HP Teknik Destek Merkezini arayabilirsiniz; teknisyenlerimiz size telefonla yardımcı olacaklardır. HP, yedek CSR parçasıyla birlikte gönderilen malzemelerde, arızalı parçanın HP'ye iade edilip edilmeyeceğini belirtir. Arızalı parçanın HP'ye iade edilmesi gereken durumlarda, kusurlu parçayı belirtilen süre içinde (genellikle beş (5) iş günü) HP'ye geri göndermeniz gerekir. Arızalı parça, gönderilen ambalajda yer alan ilgili belgelerle birlikte iade edilmelidir. Arızalı parçayı göndermemeniz halinde HP değiştirilen parçanın ücretini sizden talep edebilir. Müşteri kendi kendine onarım parçaları için HP tüm nakliye ve parça iade masraflarını karşılar ve kullanılacak kurye/taşıyıcıyı belirler.

Müşteri desteęi

Ülkeniz/bölgeniz için telefonla destek alın	Ülke/bölge telefon numaraları ürünün kutusundaki broşürden veya www.hp.com/support/ adresinden bulunabilir.
Ürün adını, seri numarasını, satın alındığı tarihi ve sorunun açıklamasını hazır bulundurun.	
24 saat İnternet desteęi alın ve yazılım yardımcı programları ve sürücülerini indirin	www.hp.com/support/ljM11-M13
Ek HP hizmet veya bakım anlaşmaları isteyin	www.hp.com/go/carepack
Ürününüzü kaydettirin	www.register.hp.com

2 Çevre korumayla ilgili ürün yönetim programı

- [Çevreyi koruma](#)
- [Ozon üretimi](#)
- [Enerji tüketimi](#)
- [Toner tüketimi](#)
- [Kağıt kullanımı](#)
- [Plastik parçalar](#)
- [HP LaserJet baskı sarf malzemeleri](#)
- [Kağıt](#)
- [Malzeme kısıtlamaları](#)
- [Atık ekipmanların kullanıcılar tarafından imha edilmesi \(AB ve Hindistan\)](#)
- [Elektronik donanım geri dönüşümü](#)
- [Brezilya donanım geri dönüşüm bilgileri](#)
- [Kimyasal maddeler](#)
- [Ürün Güç Verileri, 1275/2008 numaralı Avrupa Birliği Komisyonu Mevzuatına uygundur](#)
- [Tehlikeli Maddelere İlişkin Kısıtlama ifadesi \(Hindistan\)](#)
- [Tehlikeli Maddelere İlişkin Kısıtlama ifadesi \(Türkiye\)](#)
- [Tehlikeli Maddelere İlişkin Kısıtlama İfadesi \(Ukrayna\)](#)
- [Malzeme Tablosu \(Çin\)](#)
- [SEPA Çevre Dostu Etiket Kullanıcı Bilgileri \(Çin\)](#)
- [Yazıcı, faks ve fotokopi makinesi için Çin enerji etiketi uygulama mevzuatı](#)
- [Malzeme Güvenliği Veri Sayfası \(MSDS\)](#)
- [EPEAT](#)
- [Ayrıntılı bilgi](#)

Çevreyi koruma

HP, çevresel sorunlara duyarlı biçimde kaliteli ürünler üretmektedir. Bu ürün, çevremize olan etkileri en aza indirecek çeşitli özelliklerle tasarlanmıştır.

Ozon üretimi

Bu ürünün havadaki ozon emisyonları genel kabul gören yöntem* göre ölçülmüştür ve bu emisyon verileri “genel ofis modeli maruziyet senaryosuna”** uygulandığında, HP, baskı sırasında mevcut iç mekan hava kalitesi standartlarını veya kurallarını aşan kayda değer miktarda ozon üretilmediğini saptayabilmektedir.

* Yazdırma işlevine sahip ofis cihazlarına çevre dostu etiketi verilmesiyle ilgili olarak basılı kopya üreten cihazlardan kaynaklanan emisyonların tespitine yönelik test yöntemi; RAL-UZ 171 – BAM Temmuz, 2012

** Saatte 0,72 hava değişimli havalandırma oranına sahip 32 metreküplük bir odada HP sarf malzemeleriyle günde 2 saat baskı yapıldığı durumdaki ozon konsantrasyonu

Enerji tüketimi

Hazır, Uyku veya Kapalı modunda güç kullanımı önemli ölçüde düşer; böylece bu ürünün yüksek performansını etkilemeden doğal kaynaklar korunurken harcamalar azaltılır. ENERGY STAR® logosunu taşıyan HP baskı ve görüntüleme ekipmanları, ABD Çevre Koruma Kurumu'nun görüntüleme ekipmanlarıyla ilgili ENERGY STAR şartnamelerine uygundur. ENERGY STAR onaylı görüntüleme ürünlerinde aşağıdaki amblem bulunacaktır:



Diğer ENERGY STAR özelliklerine uygun görüntüleme ürünü model bilgilerini şu adreste bulabilirsiniz:

www.hp.com/go/energystar

Toner tüketimi

EconoMode daha az toner kullanır ve bu da baskı kartuşunun ömrünü uzatabilir. HP, EconoMode'un tam zamanlı kullanılmasını önermez. EconoMode sürekli kullanılırsa, tonerin ömrü, yazıcı kartuşu içindeki mekanik parçaların ömründen daha uzun olabilir. Baskı kalitesi düşmeye başlar ve kabul edilemez bir düzeye gelirse, yazıcı kartuşunu değiştirebilirsiniz.

Kağıt kullanımı

Bu ürünün çift taraflı yazdırma özelliği (el ile veya otomatik) ve mizanpaj (bir sayfaya birden fazla sayfa yazdırma) yeteneği kağıt kullanımını ve dolayısıyla doğal kaynaklara talebi azaltabilir.

Plastik parçalar

25 gramdan daha ağır plastik parçalarda, ürünün kullanım ömrünün sonunda plastik parçaların geri dönüşüm için tanımlanmasını kolaylaştıran, uluslararası standartlara uygun işaretler bulunur.

HP LaserJet baskı sarf malzemeleri

Orijinal HP sarf malzemeleri, çevre dikkate alınarak tasarlanmıştır. HP, yazdırırken kaynakların korunmasını kolaylaştırır. Yazma işi tamamlandığında da geri dönüşümü kolay hale getiririz.¹

HP Planet Partners'a geri gönderilen tüm HP kartuşları, malzemelerin yeni Orijinal HP kartuşlarında ve günlük ürünlerde ham madde olarak kullanılmak üzere ayrıştırılarak işlendiği çok aşamalı bir geri dönüşüm sürecinden geçer. HP Planet Partners aracılığıyla geri gönderilen hiçbir Orijinal HP kartuşu çöp toplama işlemine dahil edilmez. HP asla Orijinal HP kartuşlarını yeniden doldurmaz veya yeniden satışa çıkarmaz.

HP Planet Partners iade ve geri dönüşüm programına katılmak için www.hp.com/Recycle sayfasını ziyaret edin. HP baskı sarf malzemelerini iade etme konusunda bilgi almak için ülkenizi/bölgenizi seçin. Program hakkında birden çok dilde bilgi ve yönergeler ayrıca her yeni HP LaserJet yazıcı kartuşu paketinde yer alır.

¹ Program uygunluğu değişiklik gösterir. Daha fazla bilgi için www.hp.com/recycle adresini ziyaret edin.

Kağıt

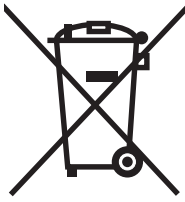
Bu ürün, kağıdın *HP LaserJet yazıcı ailesi yazdırma ortamı Kılavuzu*' yönergelerine uygun olması halinde geri dönüştürülmüş kağıt ve hafif kağıt (EcoFFICIENT™) kullanabilecek özelliğe sahiptir. Bu ürün EN12281:2002'ye uygun olarak geri dönüştürülmüş kağıtların ve hafif kağıtların (EcoFFICIENT™) kullanımı için uygundur.

Malzeme kısıtlamaları

Bu HP ürününe civa eklenmemiştir.

Bu HP ürününde pil yoktur.

Atık ekipmanların kullanıcılar tarafından imha edilmesi (AB ve Hindistan)



Bu simge, ürününüzü diğer ev atıkları ile atmamanız gerektiği anlamına gelir. Bunun yerine atık cihazınızı, elektrikli ve elektronik atık cihazların geri dönüştürülmesi için belirtilen toplama noktasına teslim ederek insan sağlığını ve çevreyi korumalısınız. Daha fazla bilgi için lütfen ev atığı imha hizmetlerine danışın veya bkz. www.hp.com/recycle.

Elektronik donanım geri dönüşümü

HP, müşterilerinin kullanılmış elektronik donanımları geri dönüştürmesini desteklemektedir. Geri dönüşüm programları hakkında daha fazla bilgi için bkz. www.hp.com/recycle.

Brezilya donanım geri dönüşüm bilgileri



Não descarte o produto eletrônico em lixo comum

Este produto eletrônico e seus componentes não devem ser descartados no lixo comum, pois embora estejam em conformidade com padrões mundiais de restrição a substâncias nocivas, podem conter, ainda que em quantidades mínimas, substâncias impactantes ao meio ambiente. Ao final da vida útil deste produto, o usuário deverá entregá-lo à HP. A não observância dessa orientação sujeitará o infrator às sanções previstas em lei.

Após o uso, as pilhas e/ou baterias dos produtos HP deverão ser entregues ao estabelecimento comercial ou rede de assistência técnica autorizada pela HP.

Para maiores informações, inclusive sobre os pontos de recebimento, acesse:

www.hp.com.br/reciclar

Kimyasal maddeler

HP, REACH (Avrupa Parlamentosu ve Konseyi'nin 1907/2006 No'lu EC Mevzuatı) gibi yasal gereksinimlere uymak için ürünlerimizdeki kimyasal maddeler hakkında müşterilerimize bilgi vermeyi taahhüt eder. Bu ürünün kimyasal bilgi raporunu şu adresten bulabilirsiniz: www.hp.com/go/reach.

Ürün Güç Verileri, 1275/2008 numaralı Avrupa Birliği Komisyonu Mevzuatına uygundur

Ürünün tüm kablolu ağ bağlantı noktalarının bağlı ve tüm kablosuz ağ bağlantı noktalarının etkin olduğu durumda, ağ bağlantılı bekleme modunda tükettiği güç de dahil olmak üzere ürünle ilgili güç verilerine ulaşmak için www.hp.com/hpinfo/globalcitizenship/environment/productdata/itecodesktop-pc.html adresinde bulabileceğiniz IT ECO Declaration belgesinin P14 kodlu "Ek Bilgiler" bölümüne bakınız.

Tehlikeli Maddelere İlişkin Kısıtlama ifadesi (Hindistan)

This product complies with the "India E-waste Rule 2011" and prohibits use of lead, mercury, hexavalent chromium, polybrominated biphenyls or polybrominated diphenyl ethers in concentrations exceeding 0.1 weight % and 0.01 weight % for cadmium, except for the exemptions set in Schedule 2 of the Rule.

Tehlikeli Maddelere İlişkin Kısıtlama ifadesi (Türkiye)

Türkiye Cumhuriyeti: EEE Yönetmeliğine Uygundur

Tehlikeli Maddelere İlişkin Kısıtlama İfadesi (Ukrayna)

Обладнання відповідає вимогам Технічного регламенту щодо обмеження використання деяких небезпечних речовин в електричному та електронному обладнанні, затвердженого постановою Кабінету Міністрів України від 3 грудня 2008 № 1057

Malzeme Tablosu (Çin)

产品中有害物质或元素的名称及含量
根据中国《电子信息产品污染控制管理办法》



部件名称	有害物质					
	铅 (Pb)	汞 (Hg)	镉 (Cd)	六价铬 (Cr(VI))	多溴联苯 (PBB)	多溴二苯醚 (PBDE)
打印引擎	X	0	0	0	0	0
控制面板	X	0	0	0	0	0
塑料外壳	0	0	0	0	0	0
格式化板组件	X	0	0	0	0	0
碳粉盒	X	0	0	0	0	0

本表格依据 SJ/T 11364 的规定编制。

0609-15

0: 表示该有害物质在该部件所有均质材料中的含量均在 GB/T 26572 规定的限量要求以下。

X: 表示该有害物质至少在该部件的某一均质材料中的含量超出 GB/T 26572 规定的限量要求。

此表中所有名称中含 “X” 的部件均符合欧盟 RoHS 立法。

注：环保使用期限的参考标识取决于产品正常工作的温度和湿度等条件

SEPA Çevre Dostu Etiketli Kullanıcı Bilgileri (Çin)

中国环境标识认证产品用户说明

噪声大于 63.0 dB(A)的办公设备不宜放置于办公室内，请在独立的隔离区域使用。

如需长时间使用本产品或打印大量文件，请确保在通风良好的房间内使用。

如您需要确认本产品处于零能耗状态，请按电源关闭按钮，并将插头从电源插座断开。

您可以使用再生纸，以减少资源耗费。

Yazıcı, faks ve fotokopi makinesi için Çin enerji etiketi uygulama mevzuatı

根据“复印机、打印机和传真机能源效率标识实施规则”，本打印机具有能效标签。根据“复印机、打印机和传真机能效限定值及能效等级”（“GB21521”）决定并计算得出该标签上所示的能效等级和 TEC（典型能耗）值。

1. 能效等级

能效等级分为三个等级，等级 1 级能效最高。根据产品类型和打印速度标准决定能效限定值。

2. 能效信息

2.1 LaserJet 打印机和高性能喷墨打印机

- 典型能耗

典型能耗是正常运行 GB21521 测试方法中指定的时间后的耗电量。此数据表示为每周千瓦时 (kWh)。

标签上所示的能耗数字按涵盖根据 CEL-37 选择的登记装置中所有配置的代表性配置测定而得。因此，本特定产品型号的实际能耗可能与标签上所示的数据不同。

有关规格的详细信息，请参阅 GB21521 标准的当前版本。

Malzeme Güvenliği Veri Sayfası (MSDS)

Kimyasal madde içeren sarf malzemelerinin (örneğin toner) Malzeme Güvenliği Veri Sayfaları (MSDS) www.hp.com/go/msds HP Web sitesine erişilerek edinilebilir.

EPEAT

Birçok HP ürünü EPEAT standartlarını karşılayacak şekilde tasarlanmıştır. EPEAT, daha yeşil elektronik donanımların tanımlanmasına yardımcı olan kapsamlı bir çevresel etki derecelendirmesidir. EPEAT hakkında daha fazla bilgi için www.epeat.net adresine gidin. HP'nin EPEAT tescilli ürünleri hakkında bilgi için www.hp.com/hpinfo/globalcitizenship/environment/pdf/epeat_printers.pdf adresine gidin.

Ayrıntılı bilgi

Bu çevre konuları ile ilgili bilgi almak için:

- Bu ürün veya pek çok ilgili HP ürünü için ürün çevresel profili sayfası
- HP'nin çevreye verdiği önem
- HP'nin çevresel yönetim sistemi
- HP'nin kullanım ömrü sona eren ürünler için iade ve geri dönüşüm programı
- Malzeme Güvenliği Veri Sayfaları

www.hp.com/go/environment adresini ziyaret edin.

Ayrıca, www.hp.com/recycle adresini ziyaret edin.

3 Düzenleme bilgileri

- [Uygunluk beyanı](#)
- [Uygunluk beyanı](#)
- [Yasal bildirimler](#)
- [Kablosuz ürünler için ek bildirimler](#)

Uygunluk beyanı

Uygunluk Bildirimi

ISO/IEC 17050-1 ve EN 17050-1 belirtilmelerine göre

Üreticinin Adı: HP Inc. Belge No: SHNGC-1504-00-rel.1.0
Üreticinin Adresi: Hewlett-Packard Information Technology R&D (Şangay) Co., Ltd.
No. 2727 Jinke Road, Şangay, Çin 201206

aşağıdaki

Ürün Adı: HP LaserJet Pro M12a

Yasal Model Numarası:²⁾ SHNGC-1504-00

Ürün Seçenekleri: Tümü

Toner Kartuşları: CF279A

ürününün aşağıdaki Ürün Özellikleri'ne uygun olduğunu beyan eder:


GÜVENLİK: IEC 60950-1:2005 +A1:2009+A2:2013/EN60950-1:2006 +A11:2009 +A1:2010+A12:2011+A2:2013
IEC 60825-1:2007 / EN 60825-1:2007 (Sınıf 1 Lazer/LED Ürünü)
IEC 62479: 2010 / EN62479: 2010
GB4943-2011

EMC: CISPR 22:2008 / EN 55022:2010 - Sınıf B¹⁾
EN 61000-3-2:2006 +A1:2009 +A2:2009
EN 61000-3-3:2008
EN 55024:2010
FCC Başlık 47 CFR, Bölüm 15 Sınıf B / ICES-003, Sayı 5
GB9254-2008, GB17625.1-2012

Enerji Kullanımı: Mevzuat (EC) No. 1275/ 2008
EN50564:2011; IEC62301:2011

RoHS: EN50581:2012

Tamamlayıcı Bilgiler:

Bu ürün EMC Direktifi 2004/108/EC, Düşük Voltaj Direktifi 2006/95/EC, Ecodesign Direktifi 2009/125/EC ve RoHS Direktifi 2011/65/EU şartlarına uygundur ve buna göre CE Simgesi  taşımaktadır.

Bu Aygıt, FCC kurallarının 15. Bölümüne uygundur. Çalışma, aşağıdaki iki Koşula bağlıdır: (1) bu aygıt zararlı parazite neden olmaz ve (2) bu aygıt alınan her türlü paraziti, istenmeyen çalışma biçimine sebep olabilen parazit de dahil olmak üzere kabul eder.

1. Ürün, HP Kişisel Bilgisayar Sistemleri ile normal bir yapılandırma kullanılarak test edilmiştir.
2. Yasal amaçla, bu ürüne bir Yasal model numarası atanmıştır. Bu numara, ürün adı ya da ürün numaraları ile karıştırılmamalıdır.

Şangay, Çin

Ekim 2016

Yalnızca Yasal Düzenlemelerle ilgili konular için:

Avrupa için Başvuru Adresi: HP Deutschland GmbH, HP HQ-TRE, 71025 Böblingen, Almanya
www.hp.eu/certificates

ABD için Başvuru Adresi: HP Inc., 1501 Page Mill Road, Palo Alto 94304, ABD 650-857-1501

Uygunluk beyanı

Uygunluk Bildirimi

ISO/IEC 17050-1 ve EN 17050-1 belirtilmelerine göre

Üreticinin Adı: HP Inc. Belge No: SHNGC-1504-01-rel.1.0
Üreticinin Adresi: Hewlett-Packard Information Technology R&D (Şangay) Co., Ltd.
No. 2727 Jinke Road, Şangay, Çin 201206

aşağıdaki

Ürün Adı: HP LaserJet Pro M12w

Yasal Model Numarası:²⁾ SHNGC-1504-01

Aşağıdakiler dahil olmak üzere:

SDGOB-1291 – (Radyo Modülü)

Ürün Seçenekleri: Tümü

Toner Kartuşları: CF279A

ürününün aşağıdaki Ürün Özellikleri'ne uygun olduğunu beyan eder:

GÜVENLİK: IEC 60950-1:2005 +A1:2009+A2:2013/EN60950-1:2006 +A11:2009 +A1:2010+A12:2011+A2:2013

IEC 60825-1:2007 / EN 60825-1:2007 (Sınıf 1 Lazer/LED Ürünü)

IEC 62479: 2010 / EN62479: 2010

GB4943-2011

EMC: CISPR 22:2008 / EN 55022:2010 - Sınıf B¹⁾

EN 61000-3-2:2006 +A1:2009 +A2:2009

EN 61000-3-3:2008

EN 55024:2010

FCC Başlık 47 CFR, Bölüm 15 Sınıf B / ICES-003, Sayı 5

GB9254-2008, GB17625.1-2012

Radyo:³⁾ EN 301 489-1 V1.9.2 / EN 301 489-17:V2.2.1

EN 300 328: V1.8.1

FCC Başlık 47 CFR, Kısım 15 Alt Kısım C (Bölüm 15.247) / IC: RSS-210


IEC 62311:2007 / EN62311:2008

Enerji Kullanımı: Mevzuat (EC) No. 1275/ 2008

EN50564:2011; IEC62301:2011

RoHS: EN 50581:2012

Tamamlayıcı Bilgiler:

Bu ürün R&TTE Direktifi 1999/5/EC, EMC Direktifi 2004/108/EC, Düşük Voltaj Direktifi 2006/95/EC, Ecodesign Direktifi 2009/125/EC ve RoHS Direktifi 2011/65/EU şartlarına uygundur ve buna göre CE Simgesi  taşımaktadır.

Bu Aygıt, FCC kurallarının 15. Bölümüne uygundur. Çalışma, aşağıdaki iki Koşula bağlıdır: (1) bu aygıt zararlı parazite neden olmaz ve (2) bu aygıt alınan her türlü paraziti, istenmeyen çalışma biçimine sebep olabilen parazit de dahil olmak üzere kabul eder.

1. Ürün, HP Kişisel Bilgisayar Sistemleri ile normal bir yapılandırma kullanılarak test edilmiştir.
2. Yasal amaçla, bu ürüne bir Yasal model numarası atanmıştır. Bu numara, ürün adı ya da ürün numaraları ile karıştırılmamalıdır.
3. Bu ürün, satılacağı ülkelerdeki/bölgelerdeki teknik yönetmelik koşullarına uygunluk için gerektiği şekilde, Yasal Model numarası SDGOB-1291 olan bir radyo modülü aygıtını kullanır.

Şangay, Çin

Ekim 2016

Yalnızca Yasal Düzenlemelerle ilgili konular için:

Avrupa için Başvuru Adresi: HP Deutschland GmbH, HP HQ-TRE, 71025 Böblingen, Almanya

www.hp.eu/certificates

ABD için Başvuru Adresi: HP Inc., 1501 Page Mill Road, Palo Alto 94304, ABD 650-857-1501

Yasal bildirimler

FCC mevzuatı

Bu araç sınanmış ve FCC kurallarının 15. Bölümüne uygun olarak B Sınıfı bir dijital aygıtın sınırlamalarına uygun olduğu görülmüştür. Bu sınırlar, yerleşik bir kurulumdaki zararlı girişimlere karşı uygun korumayı sağlamak amacıyla tasarlanmıştır. Aygıt radyo frekans enerjisi üretir, kullanır ve yayabilir. Bu donanım yönergeler doğrultusunda kurulmaz ve kullanılmazsa, radyo iletişimde zararlı girişimlere neden olabilir. Ancak, belirli yüklemelerde girişimin ortaya çıkmayacağını garanti yoktur. Açılıp kapatılarak belirlenebileceği gibi donatım radyo veya televizyon alıcıları için zararlı girişimlere neden olursa, kullanıcı aşağıdaki önlemlerden bir veya birkaçını uygulayarak girişimi düzeltebilir.

- Alıcı antenin yönünü veya yerini değiştirin.
- Aygıtla alıcının arasını açın.
- Aygıtı, alıcının takılı bulunduğu devreden farklı bir fiş devresine bağlayın.
- Satıcınıza veya deneyimli bir radyo/TV teknisyenine başvurun.

 **NOT:** Yazıcıya yapılan, HP tarafından açıkça onaylanmamış değişiklikler, kullanıcının bu aygıtı çalıştırma yetkisini geçersiz kılabilir.

Korumalı bir kablo kullanılması, FCC kuralları Kısım 15 B Sınıfı sınırlarına uyulması için gereklidir.

Kanada - Industry Canada ICES-003 Uygunluk Beyanı

CAN ICES-3(B)/NMB-3(B)

VCCI beyanı (Japonya)

この装置は、クラスB情報技術装置です。この装置は、家庭環境で使用することを目的としていますが、この装置がラジオやテレビジョン受信機に近接して使用されると、受信障害を引き起こすことがあります。取扱説明書に従って正しい取り扱いをして下さい。

VCCI-B

EMC bildirim (Kore)

B급 기기 (가정용 방송통신기기)	이 기기는 가정용(B급)으로 전자파적합등록을 한 기기로서 주로 가정에서 사용하는 것을 목적으로 하며, 모든 지역에서 사용할 수 있습니다.
-----------------------	--

Güç kablosu yönergeleri

Elektrik kaynağınızın, ürün voltaj değeri için uygunluğundan emin olun. Voltaj değeri ürün etiketi üzerinde belirtilmektedir. Üründe 110-127 Vac veya 220-240 Vac ve 50/60 Hz kullanılmaktadır.

Güç kablosunu ürün ile topraklı bir elektrik prizi arasına bağlayın.

⚠ DİKKAT: Ürünün hasar görmesini önlemek için sadece ürünle birlikte verilen güç kablosunu kullanın.

Güç kablosu beyanı (Japonya)

製品には、同梱された電源コードをお使い下さい。
同梱された電源コードは、他の製品では使用出来ません。

Lazer güvenliği

ABD Gıda ve İlaç Dairesi'ne bağlı Aygıt ve Radyolojik Sağlık Merkezi'nin (CDRH), 1 Ağustos 1976'dan bu yana üretilen lazer ürünler için hazırlanmış yönetmelikleri vardır. ABD'de pazarlanan ürünler bu yönetmeliklere uymak zorundadır. Bu aygıt, 1968 Sağlık ve Güvenlik için Radyasyon Kontrolü Yasası uyarınca, ABD Sağlık ve İnsan Hizmetleri (DHHS) Radyasyon Performans Standardı'na göre "1. Sınıf" lazer ürünü onayını almıştır. Aygıtın içine yayılan radyasyon tamamen koruyucu kasaların ve dış kapakların içine hapsedildiği için, normal kullanıcı işlemlerinin herhangi bir aşamasında lazer ışınları dışarı sızamaz.

⚠ UYARI! Bu kılavuzda belirtilenler dışındaki denetimlerin, ayarların veya yöntemlerin uygulanması zararlı radyasyonun açığa çıkmasına neden olabilir.

Finlandiya için lazer beyanı

Luokan 1 laserlaite

Klass 1 Laser Apparat

HP LaserJet Pro M12a, M12w, laserkirjoitin on käyttäjän kannalta turvallinen luokan 1 laserlaite. Normaalisissa käytössä kirjoittimen suojakotelointi estää lasersäteen pääsyn laitteen ulkopuolelle. Laitteen turvallisuusluokka on määritetty standardin EN 60825-1 (2007) mukaisesti.

VAROITUS !

Laitteen käyttäminen muulla kuin käyttöohjeessa mainitulla tavalla saattaa altistaa käyttäjän turvallisuusluokan 1 ylittävälle näkymättömälle lasersäteilylle.

WARNING !

Om apparaten används på annat sätt än i bruksanvisning specificerats, kan användaren utsättas för osynlig laserstrålning, som överskrider gränsen för laserklass 1.

HUOLTO

HP LaserJet Pro M12a, M12w - kirjoittimen sisällä ei ole käyttäjän huollettavissa olevia kohteita. Laitteen saa avata ja huoltaa ainoastaan sen huoltamiseen koulutettu henkilö. Tällaiseksi huoltotoimenpiteeksi ei katsota väriainekasetin vaihtamista, paperiradan puhdistusta tai muita käyttäjän käsikirjassa lueteltuja, käyttäjän tehtäväksi tarkoitettuja ylläpitotoimia, jotka voidaan suorittaa ilman erikoistyökaluja.

VARO !

Mikäli kirjoittimen suojakotelo avataan, olet alttiina näkymättömälle lasersäteilylle laitteen ollessa toiminnassa. Älä katso säteeseen.

WARNING !

Om laserprinterns skyddshölje öppnas då apparaten är i funktion, utsättas användaren för osynlig laserstrålning. Betrakta ej strålen.

Tiedot laitteessa käytettävän laserdiodin säteilyominaisuuksista: Aallonpituus 775-795 nm Teho 5 m W
Luokan 3B laser.

GS beyanı (Almanya)

Das Gerät ist nicht für die Benutzung im unmittelbaren Gesichtsfeld am Bildschirmarbeitsplatz vorgesehen. Um störende Reflexionen am Bildschirmarbeitsplatz zu vermeiden, darf dieses Produkt nicht im unmittelbaren Gesichtsfeld platziert werden.

Das Gerät ist kein Bildschirmarbeitsplatz gemäß BildscharbV. Bei ungünstigen Lichtverhältnissen (z. B. direkte Sonneneinstrahlung) kann es zu Reflexionen auf dem Display und damit zu Einschränkungen der Lesbarkeit der dargestellten Zeichen kommen.

Avrasya Uygunluğu (Beyaz Rusya, Kazakistan, Rusya)



Kablosuz ürünler için ek bildirimler

FCC uyumluluk bildirimi—ABD

Exposure to radio frequency radiation

⚠ DİKKAT: The radiated output power of this device is far below the FCC radio frequency exposure limits. Nevertheless, the device shall be used in such a manner that the potential for human contact during normal operation is minimized.

In order to avoid the possibility of exceeding the FCC radio frequency exposure limits, human proximity to the antenna shall not be less than 20 cm during normal operation.

This device complies with Part 15 of FCC Rules. Operation is subject to the following two conditions: (1) this device may not cause interference, and (2) this device must accept any interference, including interference that may cause undesired operation of the device.

⚠ DİKKAT: Based on Section 15.21 of the FCC rules, changes of modifications to the operation of this product without the express approval by HP may invalidate its authorized use.

Avustralya bildirimi

This device incorporates a radio-transmitting (wireless) device. For protection against radio transmission exposure, it is recommended that this device be operated no less than 20 cm from the head, neck, or body.

Brezilya ANATEL bildirimi

Este equipamento opera em caráter secundário, isto é, não tem direito à proteção contra interferência prejudicial, mesmo de estações do mesmo tipo, e não pode causar interferência a sistemas operando em caráter primário.

Kanada bildirimleri

For Indoor Use. This digital apparatus does not exceed the Class B limits for radio noise emissions from digital apparatus as set out in the radio interference regulations of the Canadian Department of Communications. The internal wireless radio complies with RSS 210 of Industry Canada.

Pour l'usage d'intérieur. Le présent appareil numérique n'émet pas de bruits radioélectriques dépassant les limites applicables aux appareils numériques de Classe B prescrites dans le règlement sur le brouillage radioélectrique édicté par le Ministère des Communications du Canada. Le composant RF interne est conforme à la norme CNR-210 d'Industrie Canada.

Radyo Frekansı Radyasyonuna Maruz Kalma (Kanada)

⚠ UYARI! Radyo Frekansı Radyasyonuna Maruz Kalma. Bu aygıtın yayılan çıkış gücü Industry Canada radyo frekansına maruz kalma sınırlarının altındadır. Ancak, aygıt normal çalışma sırasında insan teması en az düzeyde olacak şekilde kullanılmalıdır.

Industry Canada radyo frekansına maruz kalma sınırlarını aşma olasılığını önlemek için insanlar ile anten arasındaki uzaklık en az 20 cm olmalıdır.

Avrupa Birliği yönetmelik uyarısı

Bu ürünün telekomünikasyon işlevselliği, aşağıdaki AB ve EFTA ülkelerinde/bölgelerinde kullanılabilir:

Almanya, Avusturya, Belçika, Bulgaristan, Çek Cumhuriyeti, Danimarka, Estonya, Finlandiya, Fransa, Hollanda, İngiltere, İspanya, İsveç, İsviçre, İrlanda, İtalya, İzlanda, Kıbrıs Rum Kesimi, Letonya, Liechtenstein, Litvanya, Lüksemburg, Macaristan, Malta, Norveç, Polonya, Portekiz, Romanya, Slovakya Cumhuriyeti, Slovenya ve Yunanistan.

Japonya'da kullanım için uyarı

この機器は技術基準適合証明又は工事設計認証を受けた無線設備を搭載しています。

Rusya'da kullanım için uyarı

Существуют определенные ограничения по использованию беспроводных сетей (стандарта 802.11 b/g) с рабочей частотой 2,4 ГГц: Данное оборудование может использоваться внутри помещений с использованием диапазона частот 2400-2483,5 МГц (каналы 1-13). При использовании внутри помещений максимальная эффективная изотропно-излучаемая мощность (ЭИИМ) должна составлять не более 100мВт.

Meksika bildirimi

Aviso para los usuarios de México

"La operación de este equipo está sujeta a las siguientes dos condiciones: (1) es posible que este equipo o dispositivo no cause interferencia perjudicial y (2) este equipo o dispositivo debe aceptar cualquier interferencia, incluyendo la que pueda causar su operación no deseada."

Para saber el modelo de la tarjeta inalámbrica utilizada, revise la etiqueta regulatoria de la impresora.

Tayvan bildirimi

低功率電波輻射性電機管理辦法

第十二條 經型式認證合格之低功率射頻電機，非經許可，公司、商號或使用者均不得擅自變更頻率、加大功率或變更原設計之特性及功能。

第十四條 低功率射頻電機之使用不得影響飛航安全及干擾合法通信；經發現有干擾現象時，應立即停用，並改善至無干擾時方得繼續使用。前項合法通信，指依電信法規定作業之無線電通信。低功率射頻電機須忍受合法通信或工業、科學及醫療用電波輻射性電機設備之干擾。

Kore bildirimi

해당 무선설비는 전파혼신
가능성이 있으므로 인명안전과
관련된 서비스는 할 수 없음

ICTQC Türü onaylı ürünler için Vietnam Telecom kablolu/kablosuz işareti



Dizin

A

atıkların bertarafı 25
Avrasya uygunluğu 37

B

bellek yongası, toner kartuşu
açıklama 15

C

cıva içermeyen ürün 25

Ç

çevresel düzenleme programı 23
çevrimiçi destek 21

D

destek
çevrimiçi 21
donanım geri dönüşümü, Brezilya
26

E

elden çıkarma, kullanım ömrü sona
erdiğinde 25
elektronik donanım
geri dönüşümü 26
elektronik donanım geri dönüşümü
26

F

Fince lazer güvenlik beyanı 35

G

garanti
lisans 16
müşteri kendi kendine onarım
20
toner kartuşları 12
ürün 2
geri dönüşüm 25

güvenlik beyanları 35

H

HP ihbar Web sitesi 14
HP Müşteri Hizmetleri 21
HP olmayan sarf malzemeleri 13

İ

ihbar Web sitesi 14

J

Japonya VCCI beyanı 34

K

kartuşlar
garanti 12
geri dönüştürme 25
HP olmayan 13
Kore EMC bildirim 34
kullanılan piller 25
kullanım ömrü sona erdiğinde elden
çıkarma 25

L

lazer güvenlik beyanları 35
lisans, yazılım 16

M

Malzeme Güvenliği Veri Sayfası
(MSDS) 28
malzeme kısıtlamaları 25
müşteri desteği
çevrimiçi 21

S

sahte sarf malzemeleri 14
sahte sarf malzemeleriyle
mücadele 14
sarf malzemeleri
geri dönüştürme 25

HP olmayan 13
sahte 14

T

teknik destek
çevrimiçi 21
toner kartuşları
bellek yongaları 15
garanti 12
geri dönüştürme 25
HP olmayan 13

W

Web siteleri
ihbar raporları 14
Malzeme Güvenliği Veri Sayfası
(MSDS) 28
müşteri desteği 21

Y

yazılım
yazılım lisans sözleşmesi 16

