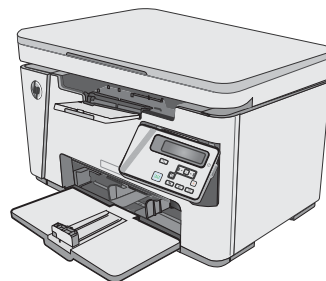
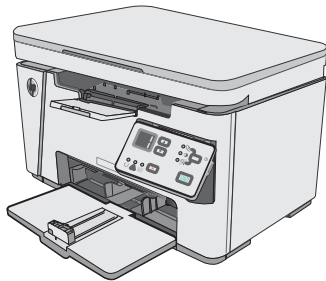




# LaserJet Pro MFP M25-M27

## Kasutusjuhend



M25-M27



[www.hp.com/support/ljM25-M27mfp](http://www.hp.com/support/ljM25-M27mfp)





HP LaserJet Pro MFP M25-M27

Kasutusjuhend

## **Autoriõigus ja litsents**

© Copyright 2017 HP Development Company, L.P.

Paljundamine, kohandamine või tõlkimine on ilma eelneva kirjaliku loata keelatud, välja arvatud autoriõiguse seadustes lubatud juhtudel.

Siin sisalduvat teavet võib ette teatamata muuta.

Ainsad HP toodetele ja teenustele kehtivad garantiid on esitatud nende toodete ja teenustega kaasasolevates garantiikirjades. Mitte midagi siin ei tohiks tõlgendada lisagarantiina. HP ei vastuta siin esineda võivate tehniliste või toimetuslike vigade või puuduste eest.

Edition 3, 3/2019

## **Kaubamärkide nimetused**

Adobe®, Adobe Photoshop®, Acrobat® ja PostScript® on ettevõttele Adobe Systems Incorporated kuuluvad kaubamärgid.

Apple ja Apple'i logo on ettevõtte Apple Inc. registreeritud kaubamärgid USA-s ja teistes riikides.

OS X on ettevõtte Apple Inc. registreeritud kaubamärk USA-s ja teistes riikides.

Microsoft®, Windows®, Windows® XP ja Windows Vista® on Microsoft Corporation'i USA-s registreeritud kaubamärgid.

---

# Sisukord

<b>1 Printeri ülevaade .....</b>	<b>1</b>
Printeri vaated .....	2
Printeri eestvaade .....	2
Printeri tagantvaade .....	2
LED-juhtpaneeli vaade (mudelitel M26a) .....	3
LCD-juhtpaneeli vaade (mudelitel M26nw) .....	4
Printeri tehnilised andmed .....	6
Tehnilised andmed .....	6
Toetatud operatsioonisüsteemid .....	6
Mobiilsed printimislahendused .....	7
Printeri mõõtmed .....	8
Voolu tarbimine, elektrilised andmed ja akustiline kuuldavus .....	8
Töökeskkonna vahemik .....	8
Printeri riistvara seadistamine ja tarkvara installimine .....	9
<b>2 Paberisalved .....</b>	<b>11</b>
Laadige sөөtesalv .....	12
Laadige sөөtesalv .....	15
Salve reguleerimine väikeste paberiformaatide puhul .....	15
Ümbrikute laadimine ja printimine .....	17
Sissejuhatus .....	17
Ümbrikute printimine .....	17
Ümbriku paigutus .....	17
<b>3 Tarvikud, lisaseadmed ja osad .....</b>	<b>19</b>
Tarvikute, lisaseadmete ja osade tellimine .....	20
Tellimine .....	20
Tarvikud ja lisaseadmed .....	20
Kliendi parandatavad osad .....	20
Toonerikasseti vahetamine .....	21
Sissejuhatus .....	21

Toonerikasseti andmed .....	21
Toonerikasseti eemaldamine ja vahetamine .....	22
<b>4 Printimine .....</b>	<b>25</b>
Prinditööd (Windows) .....	26
Printimine (Windows) .....	26
Käsitsi mõlemale lehepoolele printimine (Windows) .....	26
Mitme lehekülje ühele lehele printimine (Windows) .....	29
Paberi tüübi valimine (Windows) .....	31
Lisateave printimise kohta .....	32
Prinditööd (OS X) .....	34
Printimine (OS X) .....	34
Käsitsi mõlemale poolele printimine (OS X) .....	34
Mitme lehekülje ühele lehele printimine (OS X) .....	35
Paberi tüübi valimine (OS X) .....	35
Täiendavad printimisülesanded .....	35
Mobiilne printimine .....	36
Sissejuhatus .....	36
Wireless Direct (ainult traadita ühenduse mudelid) .....	36
Wireless Directi aktiveerimine või väljalülitamine .....	36
Printeri Wireless Directi nime muutmine .....	37
HP ePrint e-posti kaudu .....	38
HP ePrinti tarkvara .....	39
Androidi sisseehitatud printimine .....	40
<b>5 Kopeerimine .....</b>	<b>41</b>
Koopia tegemine .....	42
Kahepoolne kopeerimine (dupleksprintimine) .....	43
Käsitsi mõlemale poole kopeerimine .....	43
<b>6 Skannimine .....</b>	<b>45</b>
Skannimine tarkvara HP Scan abil (Windows) .....	46
Skannimine tarkvara HP Scan abil (OS X) .....	47
<b>7 Printeri haldus .....</b>	<b>49</b>
Printeriühenduse tüübi muutmine (Windows) .....	50
Täiustatud konfiguratsioon koos HP sisseehitatud veebiserveriga (Embedded Web Server, EWS) ja HP Device Toolboxiga (Windows) .....	51
Täiustatud konfiguratsioon koos HP utiliidiga OS X jaoks .....	53
HP Utility avamine .....	53

HP Utility funktsioonid .....	53
IP võrgusätete konfigureerimine .....	55
Sissejuhatus .....	55
Ühiskasutatava printeri mittetunnustamine .....	55
Võrguseadete vaatamine või muutmine .....	55
Printeri võrgunime muutmine .....	55
IPv4 TCP/IP parameetrite käsitsi konfigureerimine juhtpaneeli kaudu .....	56
Printeri turbefunktsioonid .....	57
Sissejuhatus .....	57
Määrake süsteemi parool või muutke seda, kasutades sisseehitatud veebiserverit. ....	57
Energiasäästu seaded .....	59
Sissejuhatus .....	59
Printimine režiimil EconoMode .....	59
Funktsiooni Sleep/Auto Off After Inactivity (Unerežiimi / automaatse väljalülitamise viivitus) seadistamine .....	59
Määrake funktsiooni Shut Down After Inactivity (Väljalülitamise viivitus) aeg ja konfigureerige printerit energiakulukuks maksimaalselt 1 vatt .....	60
Konfigureerige väljalülitamise viivitus .....	61
Püsivara värskendamine .....	63
Värskendage püsivara, kasutades püsivara värskendamise utiliiti .....	63
<b>8 Probleemide lahendamine .....</b>	<b>65</b>
Klienditugi .....	66
Juhtpaneeli tulede olekute tähendused (ainult LED-mudelid) .....	67
Tehase vaikeseadete taastamine .....	69
Printeri juhtpaneelil kuvatakse teadet „Cartridge is low” (Kassett tühjeneb) või „Cartridge is very low” (Kassett peaaegu tühi) .....	70
Muutke väärtuse „Very Low” (Väga madal) seadeid .....	70
Tarvikute tellimine .....	71
Paberi söötmise ja ummistuste probleemide lahendamine .....	72
Sissejuhatus .....	72
Lahendage paberisöödu või ummistuse probleemid .....	72
Toode ei võta paberit sisse .....	72
Toode võtab korraga sisse mitu paberilehte .....	72
Sagedased või korduvad paberiummistused .....	72
Paberiummistuste vältimine .....	73
Paberiummistuste kõrvaldamine .....	75
Sissejuhatus .....	75
Paberiummistuse asukoht .....	75
Ummistuste kõrvaldamine söotesalvest .....	75
Kõrvaldage ummistused toonerikasseti alast .....	78

Kõrvaldage ummistused väljastussalvest .....	81
Prindikvaliteedi parandamine .....	85
Sissejuhatus .....	85
Teisest tarkvaraprogrammist printimine .....	85
Kontrollige prinditöö paberi tüübi seadet .....	85
Kontrollige paberi tüübi sätet (Windows) .....	85
Paberi tüübi seade kontrollimine (OS X) .....	85
Toonerikasseti oleku kontrollimine .....	85
Printeri puhastamine .....	86
Puhastuslehe printimine .....	86
Kontrollige visuaalselt toonerikasseti ja kujutistruumli kahjustusi .....	87
Paberi ja printimiskeskonna kontrollimine .....	87
HP nõuetele vastava paberi kasutamine .....	87
Printeri keskkonna kontrollimine .....	87
Režiimi EconoMode seadete kontrollimine .....	87
Kopeeritud ja skannitud kujutise kvaliteedi parandamine .....	89
Sissejuhatus .....	89
Veenduge, et skanneri klaasil ei ole mustust ega plekke .....	89
Paberi seadete kontrollimine .....	89
LED-juhtpaneel .....	89
LCD-juhtpaneel .....	90
Teksti või piltide jaoks optimeerimine .....	90
Servast servani kopeerimine .....	90
Traadiga võrgu probleemide lahendamine .....	92
Sissejuhatus .....	92
Kehv füüsiline ühendus .....	92
Arvuti kasutab printeri jaoks valet IP-aadressi .....	92
Arvuti ei saa printeriga ühendust .....	92
Uued tarkvaraprogrammid võivad tekitada probleeme ühilduvusega .....	93
Teie arvuti või tööjaam võib olla valesti seadistatud .....	93
Printer on keelatud või on teised võrguseaded valed .....	93
Traadita võrgu probleemide lahendamine .....	94
Sissejuhatus .....	94
Traadita ühenduvuse kontroll-loend .....	94
Pärast traadita ühenduse konfigureerimise lõpetamist ei saa printeriga printida .....	95
Printer ei prindi ja arvutisse on installitud mõne teise tootja tulemüür .....	95
Traadita ühendus ei tööta pärast Wi-Fi ruuteri või printeri liigutamist .....	95
Traadita printeriga ei saa rohkem arvuteid ühendada .....	95
Traadita printeri ühendus katkeb ühendamisel VPN-iga .....	96
Võrku ei kuvata traadita võrguühenduste loendis .....	96
Traadita võrk ei tööta .....	96



Traadita võrgu diagnostikakontrolli tegemine .....	96
Häirete vähendamine traadita võrgus .....	97
<b>Tähestikuline register .....</b>	<b>99</b>



---

# 1 Printeri ülevaade

- [Printeri vaated](#)
- [Printeri tehnilised andmed](#)
- [Printeri riistvara seadistamine ja tarkvara installimine](#)

## Lisateave

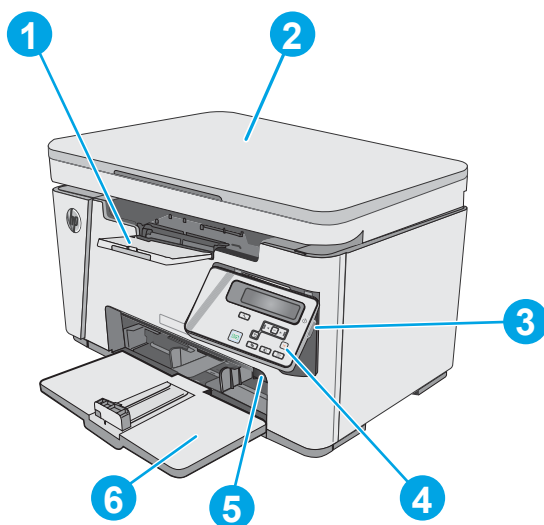
Allolev teave kehtib dokumendi avaldamise ajal. Kehtiva teabega tutvumiseks vt [www.hp.com/support/ljM25-M27mfp](http://www.hp.com/support/ljM25-M27mfp).

HP põhjalik tooteabi sisaldab teavet järgmiste teemade kohta.

- Installimine ja konfigureerimine
- Õppimine ja kasutamine
- Probleemide lahendamine
- Tarkvara ja püsivara uuenduste allalaadimine
- Tugifoorumites osalemine
- Garantii- ja normatiivse teabe saamine

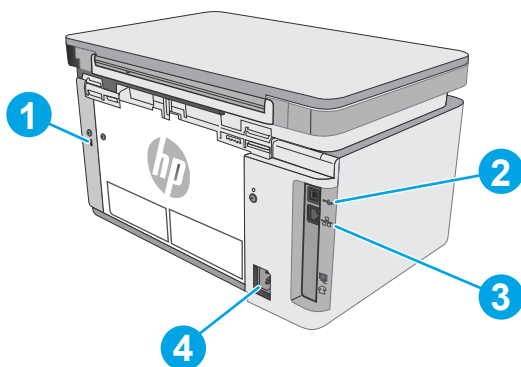
## Printeri vaated

### Printeri eestvaade



1	Väljastussalv
2	Skanner
3	Sisse-/väljalülitusnupp
4	Juhtpaneel (lihtsamaks vaatamiseks üles kallutatav ja varieerub olenevalt mudelist)
5	Lühikese paberi pikendi
6	Söötesalv

### Printeri tagantvaade

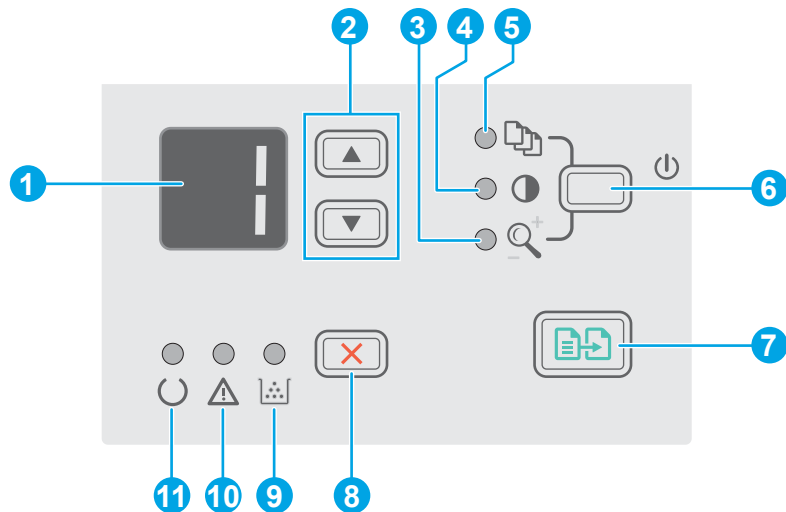





1	Kaablitüüpi turvaluku pesa
2	Kiire USB 2.0



3 Etherneti port

4 Toitepistik

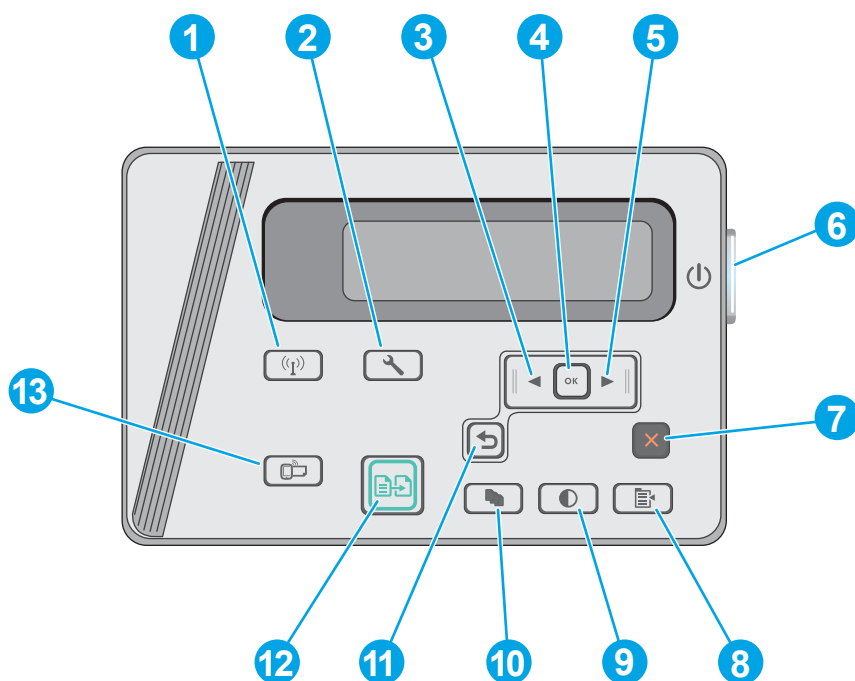
## LED-juhtpaneeli vaade (mudelitel M26a)













1	Juhtpaneeli LED-näidik	Sellel näidikul kuvatakse koopiatööde arvulist teavet.
2	Üles- ▲ ja allanoole ▼ nupud	Kasutage neid nuppe kuval esitatava väärtuse suurendamiseks või vähendamiseks.
3	Koopia kahandamise/ suurendamise tuli	Näitab, et koopia kahandamise või suurendamise funktsioon on aktiivne.
4	Koopia tumedamaks/ heledamaks muutmise tuli	Näitab, et koopia tumeduse reguleerimise funktsioon on aktiivne.
5	Koopiate arvu tuli	Näitab, et koopiate arvu funktsioon on aktiivne.
6	Nupp Setup (Seadistamine) 	Kasutage seda nuppu erinevate kopeerimisseedete kuvamiseks (koopiate arv, tumedus, koopia suurus). Vaikimisi kuvatakse koopiate arv. Kõikide tööde vaikeseadete muutmiseks valige seadistus ja hoidke seejärel nuppu 3 sekundi jooksul all. Reguleerige seadeid tule vilkumise ajal. Seadistuse salvestamiseks vajutage sama nuppu uuesti.
7	Nupp Start Copy (Alusta kopeerimist) 	Kopeerimise alustamiseks vajutage seda nuppu.
8	Nupp Cancel (Tühista) 	Vajutage seda nuppu järgmisteks toiminguteks. <ul style="list-style-type: none"><li>• Prinditöö katkestamiseks, kui printer prindib.</li><li>• Olemasolevate kopeerimisseedete vaikeväärtustele lähtestamiseks, kui printer on jõudeolekus.</li><li>• Režiimist Copy Default Setting (Kopeerimise vaikeseaded) väljumiseks ilma väärtust salvestamata, kui printer on režiimis Copy Default Setting (Kopeerimise vaikeseaded).</li></ul>
9	Tooneri koguse olekutuli	Näitab, et toonerikassetis olev tooneri kogus on liiga madal.

10	Märgutuli  LED	Märgutuli vilgub, kui printer vajab kasutaja tähelepanu, näiteks kui printeri paber on otsas või toonerikassett vajab vahetamist.
11	Valmisoleku märgutuli  LED	Valmisolekutuli põleb, kuid ei vilgu, kui printer on valmis printima.


## LCD-juhtpaneeli vaade (mudelitel M26nw)



1	Nupp Wireless (Traadita side)  (ainult traadita side mudelid)	Kasutage seda nuppu avatud menüüs <b>Wireless</b> (Traadita) ja traadita side oleku andmetes liikumiseks.
2	Nupp Setup (Seadistamine) 	Kasutage seda nuppu menüü <b>Setup</b> (Seadistamine) avamiseks.
3	Vasaku noole  nupp	Kasutage seda nuppu menüüdes navigeerimiseks või kuvatava väärtuse vähendamiseks.
4	Nupp <b>OK</b>	Vajutage nuppu <b>OK</b> järgmisteks toiminguteks: <ul style="list-style-type: none"> <li>juhtpaneeli menüüde avamine;</li> <li>juhtpaneelil kuvatud alammenüüde avamine;</li> <li>menüüelemendi valimine;</li> <li>mõne vea parandamine.</li> <li>Alustage prinditööd vastuseks juhtpaneeli viibale (nt kui juhtpaneelil kuvatakse teade <b>Press [OK] to print</b> (Printimiseks vajutage valikut [OK])).</li> </ul>
5	Parema noole  nupp	Kasutage seda nuppu menüüdes navigeerimiseks või kuvatava väärtuse suurendamiseks.
6	Sisse-/väljalülitusnupp	Kasutage seda nuppu printeri sisse- või väljalülitamiseks.

7	Nupp Cancel (Tühista) 	Kasutage seda nuppu printitöö tühistamiseks või juhtpaneeli menüüst väljumiseks.
8	Nupp Copy Settings (Kopeerimisseaded) 	Kasutage seda nuppu menüü <b>Copy Settings</b> (Kopeerimisseaded) avamiseks.
9	Nupp Lighter/Darker (Heledam/tumedam) 	Kasutage seda nuppu koopiaste heledamaks või tumedamaks muutmiseks.
10	Nupp Number of Copies (Koopiate arv) 	Kasutage seda nuppu tehtavate koopiaste arvu seadistamiseks.
11	Tagasinoole  nupp	Kasutage seda nuppu järgmisteks toiminguteks: <ul style="list-style-type: none"> <li>• juhtpaneeli menüüdest väljumine;</li> <li>• alammenüü loendis tagasi eelmise menüüsse kerimine;</li> <li>• alammenüü loendis (menüüelemendis muudatusi salvestamata) tagasi eelmise menüüelemendini kerimine.</li> </ul>
12	Nupp Start Copy (Alusta kopeerimist) 	Kopeerimise alustamiseks kasutage seda nuppu.
13	Nupp ePrint	Kasutage seda nuppu menüü <a href="#">Web Services</a> (Veebiteenused) avamiseks.

# Printeri tehnilised andmed

 **NB!** Avaldamise ajal on õiged järgmised andmed, mis võivad siiski muutuda. Kehtiva teabega tutvumiseks vt [www.hp.com/support/ljM25-M27mfp](http://www.hp.com/support/ljM25-M27mfp).

- [Tehnilised andmed](#)
- [Toetatud operatsioonisüsteemid](#)
- [Mobiilsed printimislahendused](#)
- [Printeri määrtmed](#)
- [Voolu tarbimine, elektrilised andmed ja akustiline kuuldavus](#)
- [Töökeskkonna vahemik](#)

## Tehnilised andmed

Ajakohast teavet leiate siit: [www.hp.com/support/ljM25-M27mfp](http://www.hp.com/support/ljM25-M27mfp).

## Toetatud operatsioonisüsteemid

Järgmine teave kehtib printeripõhistele prindidraiveritele Windows PCLmS ja OS X.

**Windows.** HP tarkvara installija installib tarkvara täisinstallija kasutamise korral Windowsi operatsioonisüsteemist olenevalt draiveri PCLmS koos valikulise tarkvaraga. Lisateavet leiate tarkvara installimisjuhendist.


**OS X.** Printer toetab Maci arvuteid. Laadige rakendus HP Easy Start alla printeri installimise CD-lt või veebisaidilt [123.hp.com](http://123.hp.com) ning seejärel kasutage rakendust HP Easy Start HP prindidraiveri ja utiliidi installimiseks. Lisateavet leiate tarkvara installimisjuhendist.

1. Minge veebisaidile [123.hp.com](http://123.hp.com).
2. Printeritarkvara allalaadimiseks järgige toodud juhiseid.

Operatsioonisüsteem	Installitud prindidraiver	Märkused
Windows® XP, 32-bitine	Tarkvara täieliku installimise käigus installitakse sellele operatsioonisüsteemile printeripõhine prindidraiver HP PCLmS.	
Windows Vista®, 32-bitine ja 64-bitine	Tarkvara täieliku installimise käigus installitakse sellele operatsioonisüsteemile printeripõhine prindidraiver HP PCLmS.	
Windows 7, 32- ja 64-bitine	Tarkvara täieliku installimise käigus installitakse sellele operatsioonisüsteemile printeripõhine prindidraiver HP PCLmS.	
Windows 8, 32- ja 64-bitine	Tarkvara täieliku installimise käigus installitakse sellele operatsioonisüsteemile printeripõhine prindidraiver HP PCLmS.	




Operatsioonisüsteem	Installitud prindidraiver	Märkused
Windows 8.1, 32- ja 64-bitine	Tarkvara täieliku installimise käigus installitakse sellele operatsioonisüsteemile printeripõhine prindidraiver HP PCLmS.	
Windows 10, 32- ja 64-bitine	Tarkvara täieliku installimise käigus installitakse sellele operatsioonisüsteemile printeripõhine prindidraiver HP PCLmS.	
32-bitine Windows Server 2003	Tarkvara põhiinstalli käigus installitakse sellele operatsioonisüsteemile printeripõhine prindidraiver HP PCLmS. Põhiinstaller installib ainult draiveri.	
Windows Server 2008, 32-bitine ja 64-bitine	Tarkvara põhiinstalli käigus installitakse sellele operatsioonisüsteemile printeripõhine prindidraiver HP PCLmS.	
Windows Server 2012, 64-bitine ja R2, 64-bitine	Tarkvara põhiinstalli käigus installitakse sellele operatsioonisüsteemile printeripõhine prindidraiver HP PCLmS.	
OS X 10.9 Mavericks, 10.10 Yosemite ja 10.11 El Capitan	OS X-i prindidraiveri ja printimise utiliidi saab alla laadida kas installimise CD-lt või veebisaidilt <a href="http://123.hp.com">123.hp.com</a> .	<p>Laadige rakendus HP Easy Start alla printeri installimise CD-lt või veebisaidilt <a href="http://123.hp.com">123.hp.com</a> ning seejärel kasutage rakendust HP Easy Start HP prindidraiveri ja utiliidi installimiseks.</p> <ol style="list-style-type: none"> <li>1. Minge veebisaidile <a href="http://123.hp.com">123.hp.com</a>.</li> <li>2. Printeritarkvara allalaadimiseks järgige toodud juhiseid.</li> </ol>

 **MÄRKUS.** Toetatud operatsioonisüsteemide kehtiva nimekirja saamiseks külastage veebilehte [www.hp.com/support/ljM25-M27mfp](http://www.hp.com/support/ljM25-M27mfp), kust leiate printeri kohta kõikvõimalikke HP abimaterjale.

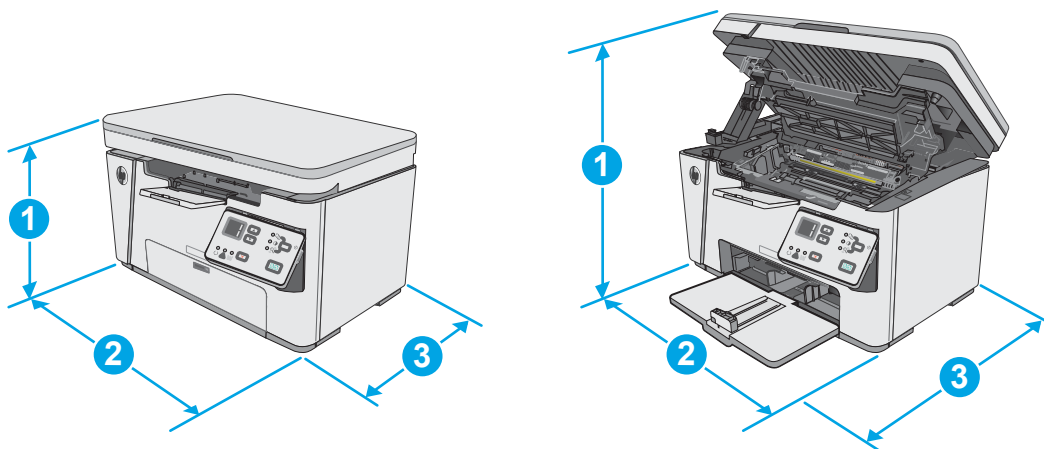
## Mobiilsed printimislahendused

HP pakub mitmeid mobiilse printimise ja ePrinti lahendusi, et võimaldada hõlpsat printimist HP printeriga kas sülearvutist, tahvelarvutist, nutitelefoni või teistest mobiilsetest seadmetest. Lahenduste koguloendiga tutvumiseks ja parima valiku tegemiseks minge aadressile [www.hp.com/go/LaserJetMobilePrinting](http://www.hp.com/go/LaserJetMobilePrinting).

 **MÄRKUS.** Veendumaks, et kõik mobiilse printimise ja ePrinti funktsioonid on toetatud, värskendage printeri püsivara.

- Wireless Direct (ainult traadita ühenduse mudelid)
- HP ePrint e-posti teel (selleks tuleb lubada HP veebiteenused ja registreerida printer süsteemis HP Connected)
- HP ePrinti tarkvara

## Printeri mõõtmed



	Täielikult suletud printer	Täielikult avatud printer
1. Kõrgus	254 mm	410 mm
2. Laius	420 mm	420 mm
3. Sügavus	266 mm	365 mm
Kaal (koos kassetiga)	8,2 kg	

## Voolu tarbimine, elektrilised andmed ja akustiline kuuldavus

Ajakohase teabe leiate [www.hp.com/support/ljM25-M27mfp](http://www.hp.com/support/ljM25-M27mfp).

**⚠ ETTEVAATUST.** Toitenõuded olenevad riigist/piirkonnast, kus toode osteti. Tööpinget ei tohi muuta. See kahjustab printerit ja tühistab printeri garantii.

## Töökeskkonna vahemik

Keskkond	Soovituslik	Lubatud
Temperatuur	17 kuni 25 °C	15 kuni 30 °C
Suhteline niiskus	30 kuni 70% suhteline õhuniiskus (RH), mittekondenseeruv	10 kuni 80% suhteline õhuniiskus, mittekondenseeruv

## Printeri riistvara seadistamine ja tarkvara installimine

Peamised seadistusjuhised leiate printeriga kaasas olnud lehel Seadistamine ja lühikasutusjuhendist. Täiendavate juhiste saamiseks külastage HP tuge veebis.

Lehelt [www.hp.com/support/ljM25-M27mfp](http://www.hp.com/support/ljM25-M27mfp) leiate HP printeri kohta põhjalikku abi. Leiate abi järgmiste teemade kohta.

- Installimine ja konfigureerimine
- Õppimine ja kasutamine
- Probleemide lahendamine
- Tarkvara ja püsivara uuenduste allalaadimine
- Tugifoorumites osalemine
- Garantii- ja normatiivse teabe saamine



---

## 2 Paberisalved

- [Laadige söötesalv](#)
- [Laadige söötesalv](#)
- [Ümbrikute laadimine ja printimine](#)


### Lisateave

All olev teave kehtib dokumendi avaldamise ajal. Kehtiva teabega tutvumiseks vt [www.hp.com/support/ljM25-M27mfp](http://www.hp.com/support/ljM25-M27mfp).

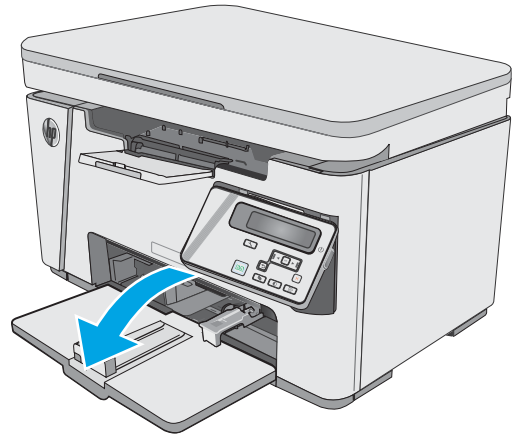
HP põhjalik tooteabi sisaldab teavet järgmiste teemade kohta.

- Installimine ja konfigureerimine
- Õppimine ja kasutamine
- Probleemide lahendamine
- Tarkvara ja püsivara uuenduste allalaadimine
- Tugifoorumites osalemine
- Garantii- ja normatiivse teabe saamine

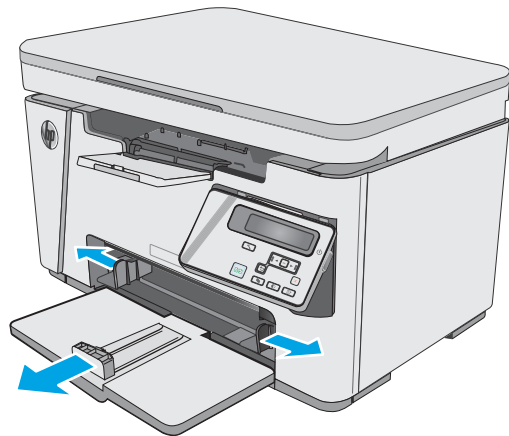
## Laadige sotesalv

 **MÄRKUS.** Uue paberi lisamise korral eemaldage kindlasti kogu paber sotesalvest ja koputage paberipakk ühtlaseks. Ärge lehvitage paberit. See aitab vältida mitme lehe korraga printerisse söötmist ja sellest tingitud ummistusi.

1. Kui sotesalv ei ole juba avatud, avage salv.

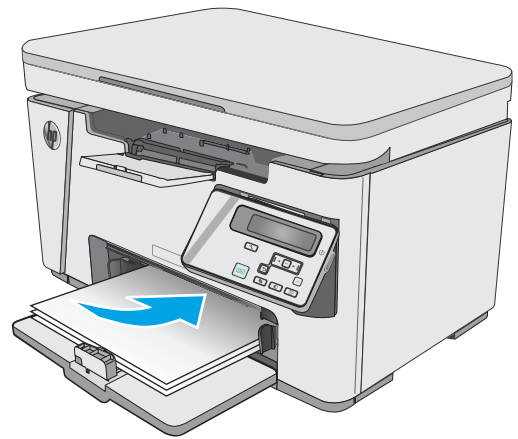


2. Reguleerige paberi pikkuse ja laiuse juhikuid väljapoole.

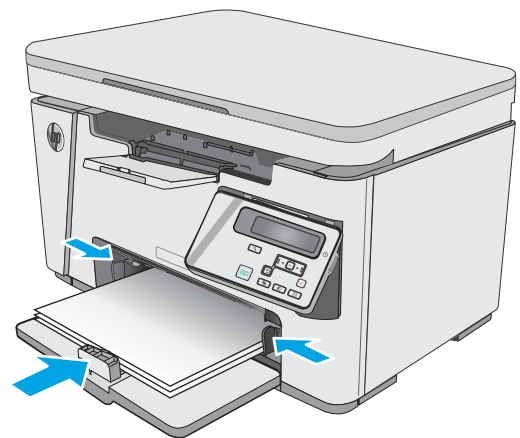


3. Sisestage paber söötesalve esiküljega ülespoole, ülemine serv ees.

Paberi suund salves varieerub olenevalt printitöö tüübist. Lisateabe saamiseks vaadake järgmist tabelit.

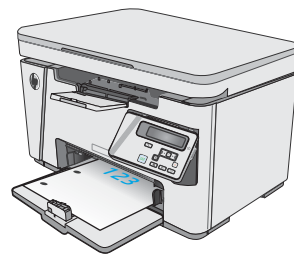


4. Reguleerige paberijuhikuid sissepoole, kuni need on tihedalt vastu paberit.

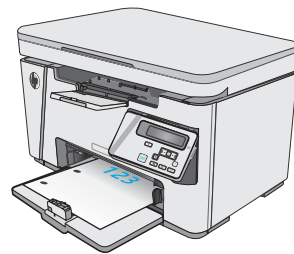


Paberitüüp	Kahepoolse printimise režiim	Paberi laadimine
------------	------------------------------	------------------

Eelprintitud või kirjapea	Ühepoolne printimine või kahepoolne printimine	Esikülg üleval Ülaserv printeri pool
---------------------------	--	---



Eelaugustatud	Ühepoolne printimine või kahepoolne printimine	Esikülg üleval Augud printeri vasaku külje poole
---------------	--	---



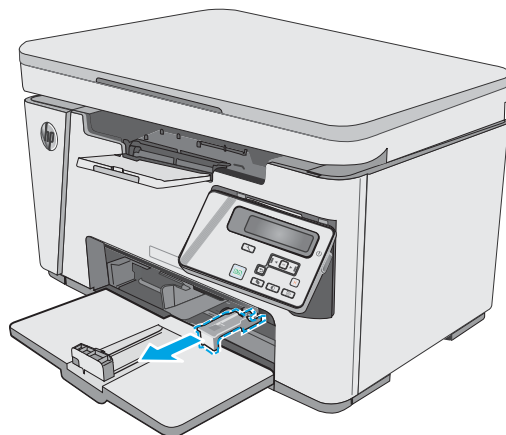


# Laadige s otesalv

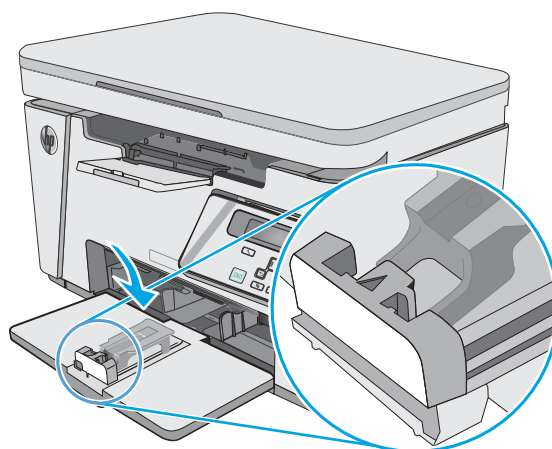
## Salve reguleerimine v ikeste paberiformaatide puhul

Kui printite paberile, mis on l hem kui 185 mm (7,3 tolli), kasutage s otesalve reguleerimiseks l hikese paberi pikendit.

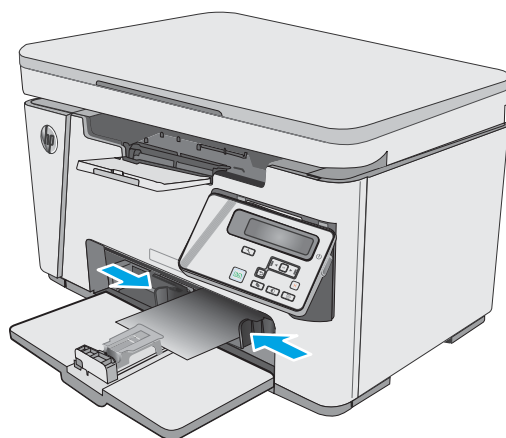
1. Eemaldage l hikese paberi pikendi s otesalve paremas  ares olevast hoiukohast.



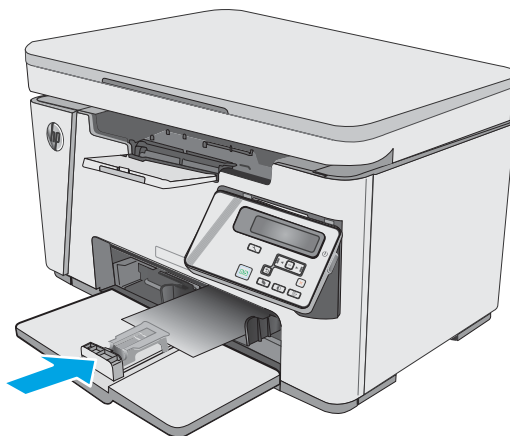
2. Kinnitage pikendi paberi pikkuse juhikule s otesalves.



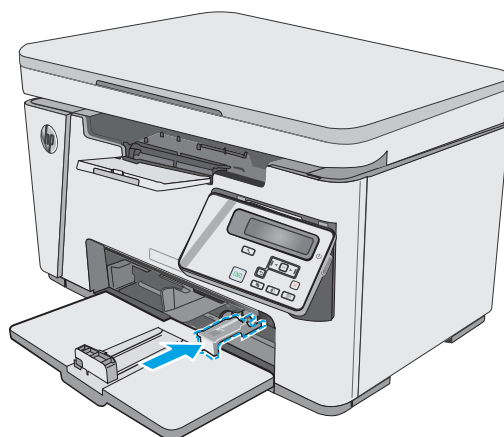
3. Laadige paber salve ning reguleerige paberijuhikud nii, et need paberi vastu puutuvad.



4. Lükake paberit tootesse, kuni selle liikumine peatub, seejärel lükake paberi pikkuse juhik sisse, nii et pikendi paberit toetaks.



5. Kui olete lühikesele paberile printimise lõpetanud, eemaldage lühikese paberi pikendi söötesalvest ning seejärel asetage see hoiukohta.



# Ümbrikute laadimine ja printimine

## Sissejuhatus


Allpool kirjeldatakse ümbrike printimist ja laadimist. Parima tulemuse saamiseks tuleb eelistatud söötesalve laadida ainult 5 mm ümbrikke (4 kuni 6 ümbrikku) ja söötesalve tuleb laadida ainult 10 ümbrikku.


Ümbrikute printimiseks jälgige prindidraiveri õigete seadete valimiseks järgmiseid samme.

## Ümbrikute printimine

1. Tehke tarkvaraprogrammis valik **Print** (Printimine).
2. Valige printerite loendist printer ja klõpsake või puudutage nuppu **Properties** (Atribuudid) või **Preferences** (Eelistused), et avada printeridraiver.

---

 **MÄRKUS.** Nupu nimi on eri tarkvaraprogrammide puhul erinev.

 **MÄRKUS.** Pääsemaks nendele funktsioonidele ligi operatsioonisüsteemi Windows 8 või 8.1 avakuvalt, tehke valik **Devices** (Seadmed), seejärel valik **Print** (Prindi) ning valige printer.

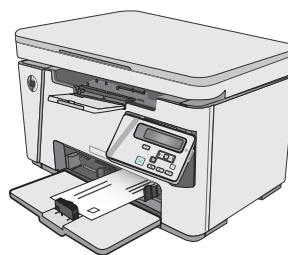
---

3. Klõpsake või puudutage vahekaarti **Paper/Quality** (Paber/kvaliteet).
4. Valige ripploendist **Paper source** (Paberi allikas) kasutatav salv.
5. Tehke ripploendis **Media** (Kandja) valik **Envelope** (Ümbrik).
6. Klõpsake nuppu **OK**, et sulgeda dialoogikast **Document Properties** (Dokumendi atribuudid).
7. Klõpsake dialoogikastis **Print** (Printimine) töö printimiseks nuppu **OK**.

## Ümbriku paigutus

---

Laadige ümbrikud söötesalve nii, et peamine pool oleks üleval ja lühike tagastusaadressiga külg printeri pool.





---

## 3 Tarvikud, lisaseadmed ja osad

- [Tarvikute, lisaseadmete ja osade tellimine](#)
- [Toonerikasseti vahetamine](#)

### Lisateave

Allolev teave kehtib dokumendi avaldamise ajal. Kehtiva teabega tutvumiseks vt [www.hp.com/support/ljM25-M27mfp](http://www.hp.com/support/ljM25-M27mfp).

HP põhjalik tooteabi sisaldab teavet järgmiste teemade kohta.

- Installimine ja konfigureerimine
- Õppimine ja kasutamine
- Probleemide lahendamine
- Tarkvara ja püsivara uuenduste allalaadimine
- Tugifoorumites osalemine
- Garantii- ja normatiivse teabe saamine

# Tarvikute, lisaseadmete ja osade tellimine

## Tellimine

Tarvikute ja paberi tellimine	<a href="http://www.hp.com/go/suresupply">www.hp.com/go/suresupply</a>
Ehtsate HP osade või lisavarustuse tellimine	<a href="http://www.hp.com/buy/parts">www.hp.com/buy/parts</a>
Tellimine teenindust või toetajaid kasutades	Võtke ühendust HP volitatud teeninduse või tugiteenuse pakkujaga.
Tellimine HP manus-veebiserverit (Embedded Web Server, EWS) kasutades	Kirjutage printeri IP-aadress või hosti nimi oma arvuti toetatud veebibrauseri aadressi/URLi väljale. Manus-veebiserver sisaldab linki veebilehele HP SureSupply, mis pakub HP originaaltarvikute soetamise võimalusi.

## Tarvikud ja lisaseadmed

Üksus	Kirjeldus	Kasseti number	Osa number
<b>Tarvikud</b>			
HP 79A must originaaltoonerikassett LaserJet	Must asendustoonerikassett mudelitele M25– M27	79A	CF279A

## Kliendi parandatavad osad

Remondile kuluva aja vähendamiseks pakutakse paljudele HP LaserJeti printeritele kliendi parandatavaid (Customer Self-Repair, CSR) osi. Lisateavet CSR-programmi ja selle eeliste kohta leiate aadressidelt [www.hp.com/go/csr-support](http://www.hp.com/go/csr-support) ning [www.hp.com/go/csr-faq](http://www.hp.com/go/csr-faq).

Ehtsaid HP varuosi saab tellida aadressilt [www.hp.com/buy/parts](http://www.hp.com/buy/parts), samuti HP volitatud teeninduse või tugiteenuse pakkuja kaudu. Tellimisel on vaja ühte järgmistest andmetest: osa number, seerianumber (asub printeri tagaküljel), tootenumber või printeri nimi.

- Osad, millele on määratud ise asendamiseks suvand **Mandatory** (Kohustuslik), on klientide paigaldada, juhul kui te ei soovi HP hooldustöötajatele paranduse eest maksta. Nendele osadele ei rakendu teie HP tootegarantii poe- või tehasetugi.
- Osad, millele on määratud ise asendamiseks suvand **Optional** (Valikuline), paigaldavad printeri garantiiperioodi ajal HP hooldustöötajad teie soovi korral lisatasuta.

# Toonerikasseti vahetamine

- [Sissejuhatus](#)
- [Toonerikasseti andmed](#)
- [Toonerikasseti eemaldamine ja vahetamine](#)

## Sissejuhatus

Allpool on kirjas printeri toonerikasseti andmed ja juhised selle vahetamiseks.

## Toonerikasseti andmed

See printer annab märku, kui toonerikasseti tase on madal või väga madal. Toonerikasseti tegelik allesjäänud tööaeg võib varieeruda. Soovitav on varuda uus kassett juhuks, kui prindikvaliteet muutub vastuvõetamatuks.


Jätkake printimist sama kassetiga kuni tooneri jaotamine kassetis ei anna enam vastuvõetavat trükikvaliteeti. Tooneri jaotamiseks eemaldage toonerikassett printerist ja raputage kassetti õrnalt mööda horisontaaltelge edasi-tagasi. Graafiliste kujutiste puhul lugege kasseti vahetamise juhised. Sisestage toonerikassett uuesti printerisse ja sulgege kaas.

Kassettide ostmiseks või nende printeriga ühilduvuse kontrollimiseks minge HP SureSupply lehele aadressil [www.hp.com/go/suresupply](http://www.hp.com/go/suresupply). Kerige lehe lõppu ja veenduge, et valitud on õige riik/piirkond.

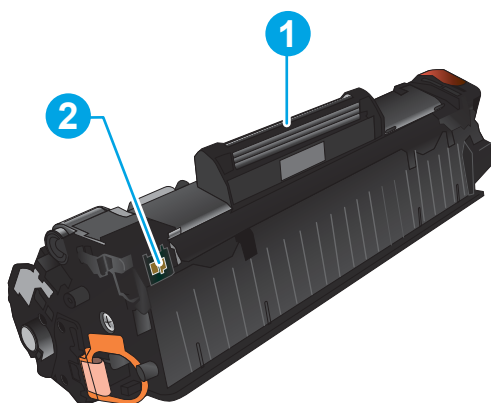
Üksus	Kirjeldus	Kasseti number	Osa number
HP 79A must originaaltoonerikassett LaserJet	Must asendustoonerikassett mudelitele M25–M27	79A	CF279A

 **MÄRKUS.** Suure tootlikkusega toonerikassetid sisaldavad standardkassettidest rohkem toonerit, mistõttu on nendega prinditavate lehekülgede arv suurem. Lisateavet leiab aadressilt [www.hp.com/go/learnaboutsupplies](http://www.hp.com/go/learnaboutsupplies).

Ärge eemaldage toonerikassetti pakendist enne vana kasseti asendamist.

 **ETTEVAATUST.** Et vältida toonerikasseti vigastamist, ärge jätke seda valguse kätte kauemaks kui mõneks minutiks. Katke roheline kujutistruumel, kui toonerikassett tuleb printeri küljest pikemaks ajaks eemaldada.

Järgmisel joonisel on kujutatud toonerikasseti osad.



---

1 Kujutistrummel

**ETTEVAATUST.** Ärge puudutage kujutistrumlit. Sõrmejäljed võivad rikkuda prindikvaliteeti.

---

2 Mälukiip

---

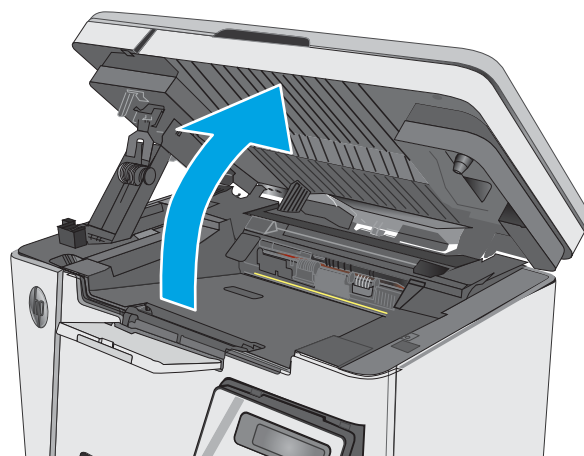
**⚠ ETTEVAATUST.** Kui toonerit satub riietele, pühkige see kuiva riidetükiga ära ning peske riideid külmas vees. Kuum vesi kinnistab tooneri kangasse.

**📝 MÄRKUS.** Teave kasutatud toonerikassetide taaskasutamise kohta on kasseti karbil.

---

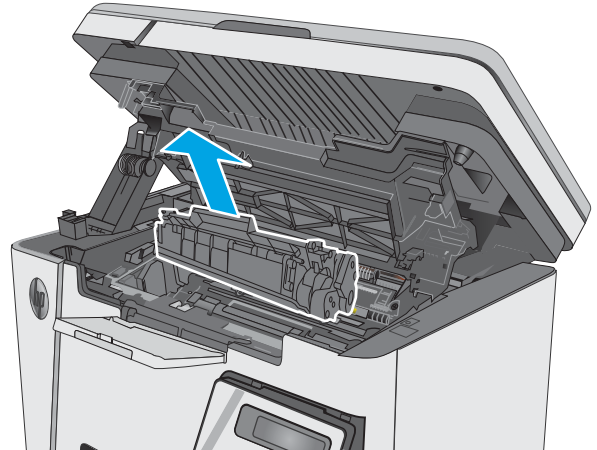
## Toonerikasseti eemaldamine ja vahetamine

1. Tõstke skanneri kaas üles.

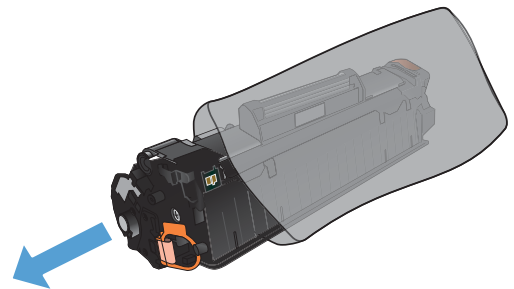




2. Eemaldage printerist kasutatud toonerikassett.

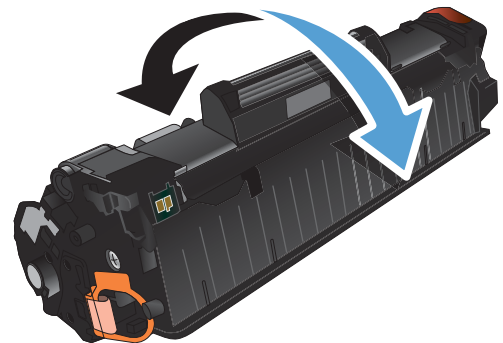


3. Eemaldage kotist uus toonerikassett. Asetage kasutatud toonerikassett ümbertöötlemiseks kotti tagasi.

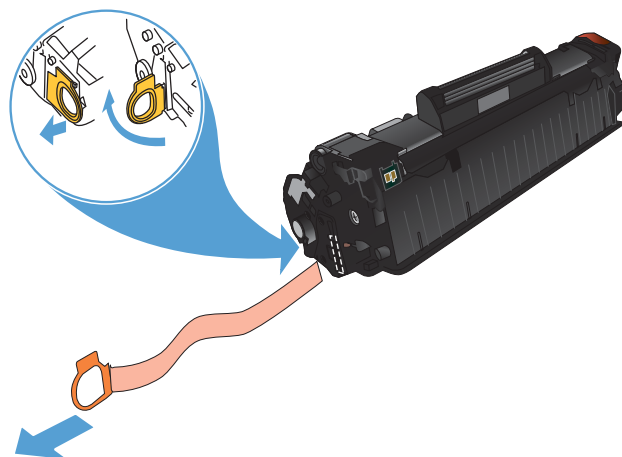


4. Haarake toonerikasseti mõlemast küljest ja eemaldage tooner, raputades õrnalt kassetti.

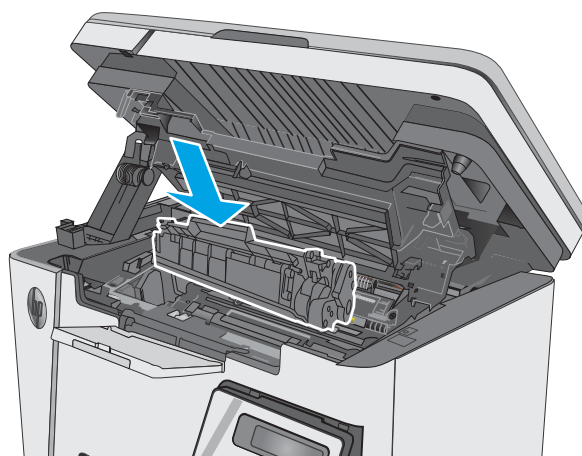
**ETTEVAATUST.** Ärge katsuge rulli katikut või pinda.



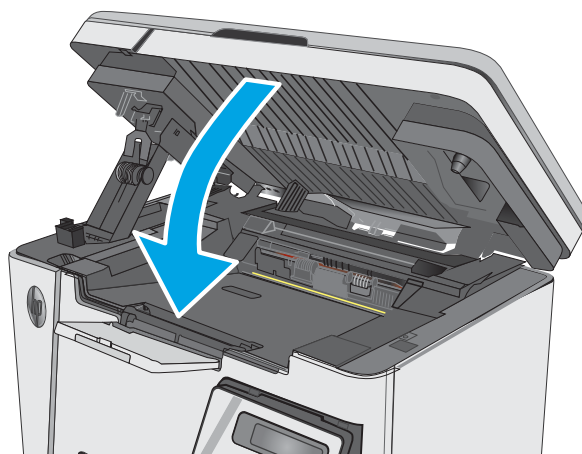
5. Painutage lahti kasseti vasakul küljel olev sulgeva lindi kinnitus. Tõmmake kinnitust, kuni lint tuleb kassetist täiesti välja. Pange lapats ja lint toonerikasseti karpi, et need ringlussevõtuks tagastada.



6. Paigaldage uus toonerikassett, kuni see kindlalt paigas.



7. Sulgege skanneri kaas.



---

## 4 Printimine

- [Prinditööd \(Windows\)](#)
- [Prinditööd \(OS X\)](#)
- [Mobiilne printimine](#)

### Lisateave

Allolev teave kehtib dokumendi avaldamise ajal. Kehtiva teabega tutvumiseks vt [www.hp.com/support/ljM25-M27mfp](http://www.hp.com/support/ljM25-M27mfp).

HP põhjalik tooteabi sisaldab teavet järgmiste teemade kohta.

- Installimine ja konfigureerimine
- Õppimine ja kasutamine
- Probleemide lahendamine
- Tarkvara ja püsivara uuenduste allalaadimine
- Tugifoorumites osalemine
- Garantii- ja normatiivse teabe saamine

# Prinditööd (Windows)

## Printimine (Windows)

Järgmine toiming kirjeldab põhilist printimistoimingut Windowsis.

1. Valige tarkvaraprogrammis suvand **Printimine**.
2. Valige printerite loendist toode ja vajutage või puudutage seejärel nuppu **Atribuudid** või **Eelistused**, et printeridraiver avada.

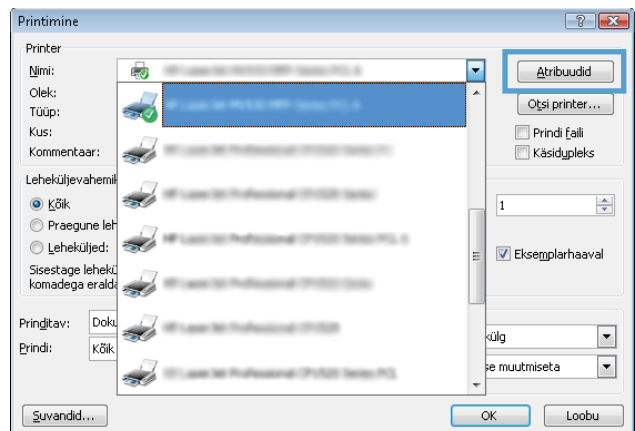
 **MÄRKUS.** Nupu nimi on erinevate tarkvarapogrammide puhul erinev.

3. Klõpsake või puudutage prindidraiveri vahekaarte, et saadaval olevaid suvandeid konfigurēerida.
4. Klõpsake või puudutage nuppu **OK**, et dialoogikasti **Printimine**. Valige sellelt ekraanilt printitavate koopiade arv.
5. Töö printimiseks klõpsake või puudutage nuppu **OK**.

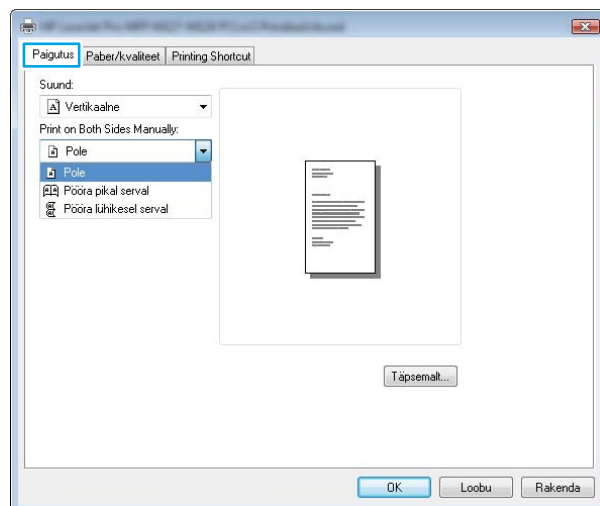
## Käsitsi mõlemale lehepoolele printimine (Windows)

1. Valige tarkvaraprogrammis suvand **Printimine**.
2. Valige printerite loendist toode ja klõpsake või puudutage seejärel nuppu **Atribuudid** või **Eelistused**, et prindidraiver avada.

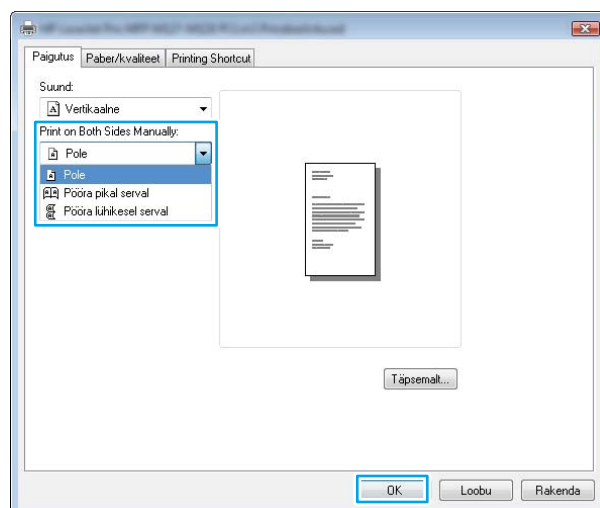
**MÄRKUS.** Nupu nimi erineb olenevalt tarkvara programmist.



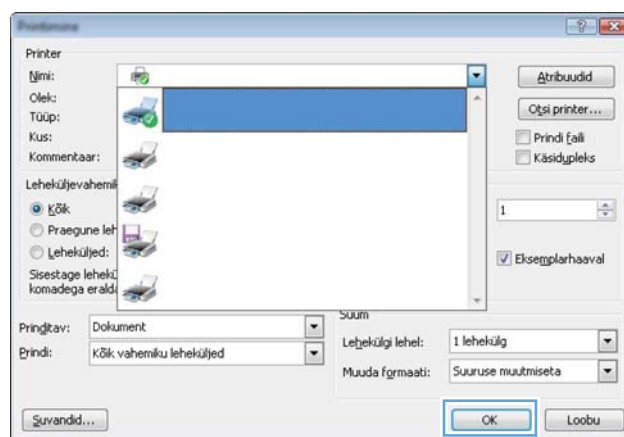
3. Klõpsake või puudutage vahekaarti **Layout** (Paigutus).



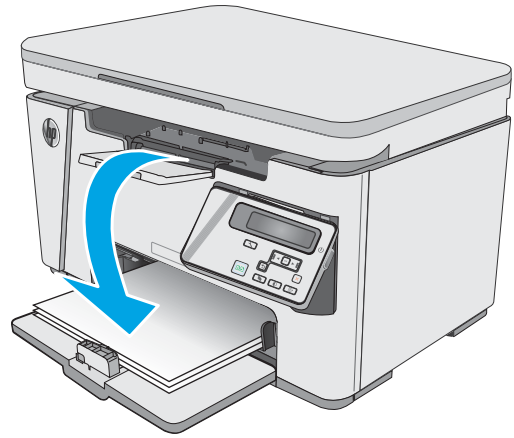
4. Valige rippmenüüst **Printi mõlemale poolele käsitsi** sobiv dupleksvalik ja klõpsake või puudutage seejärel nuppu **OK**.



5. Klõpsake dialogikastis **Printimine** töö printimiseks nuppu **OK**. Toode printib kõigepealt dokumendi kõikidest lehtedest esimese poole.



6. Võtke prinditud leht väljastussalvest ja asetage see söötesalve, nii et prinditud pool oleks allpool ja ülaseriv eespool.

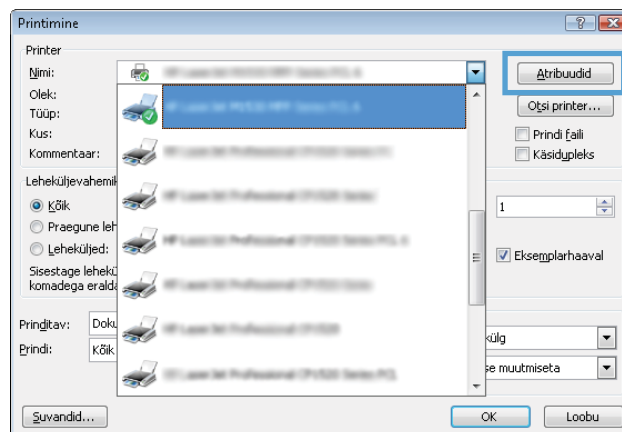


7. Klõpsake või puudutage töö teisele küljele printimiseks arvutis nupule **OK**.
8. Küsimisel puudutage või vajutage jätkamiseks juhtpaneelil vastavat nuppu.

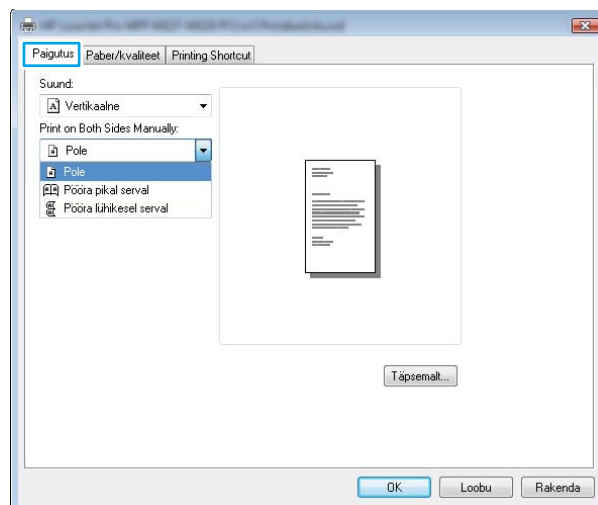
## Mitme lehekülje ühele lehele printimine (Windows)

1. Valige tarkvaraprogrammis suvand **Printimine**.
2. Valige printerite loendist toode ja klõpsake või puudutage seejärel nuppu **Atribuudid** või **Eelistused**, et prindidraiver avada.

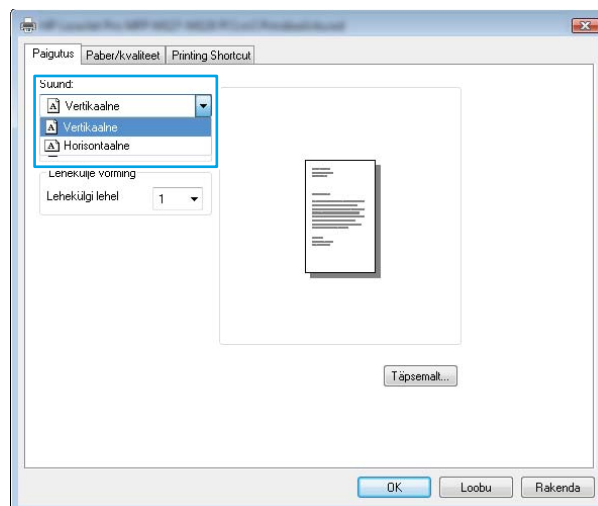
**MÄRKUS.** Nupu nimi erineb olenevalt tarkvara programmidest.



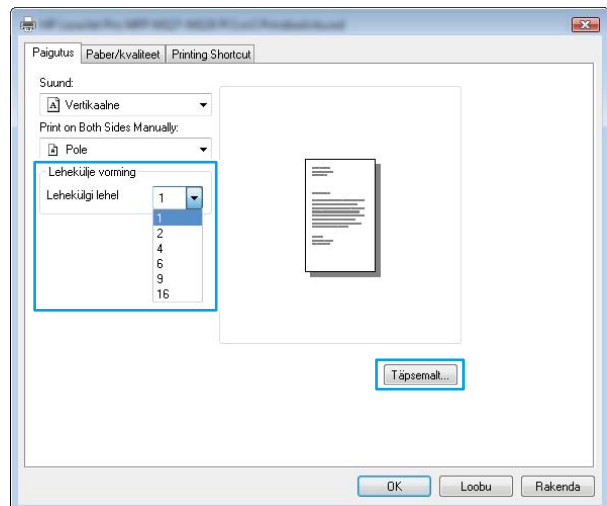
3. Klõpsake või puudutage vahekaarti **Paigutus**.



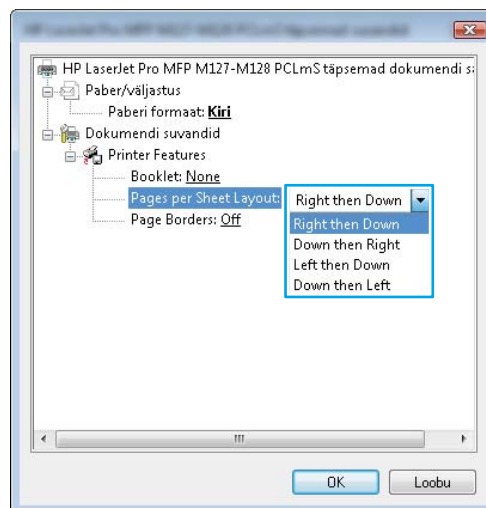
4. Valige ripploendist õige **suund**.



5. Valige õige lehekülgede arv lehe kohta rippmenüüst **Lehekülgi lehel** ja klõpsake või puudutage seejärel nuppu **Täpsemalt**.

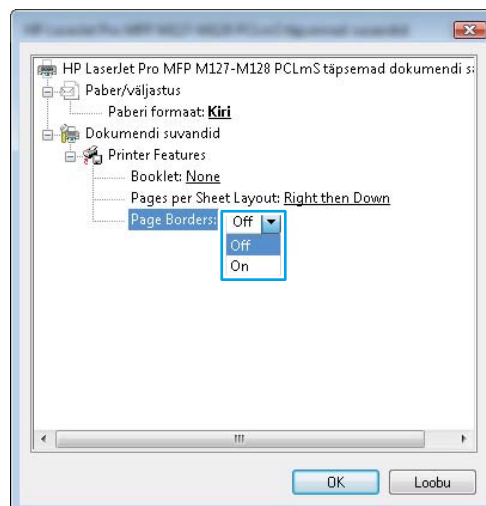


6. Valige rippmenüüst õige valik **Lehekülgi lehel paigutus**.

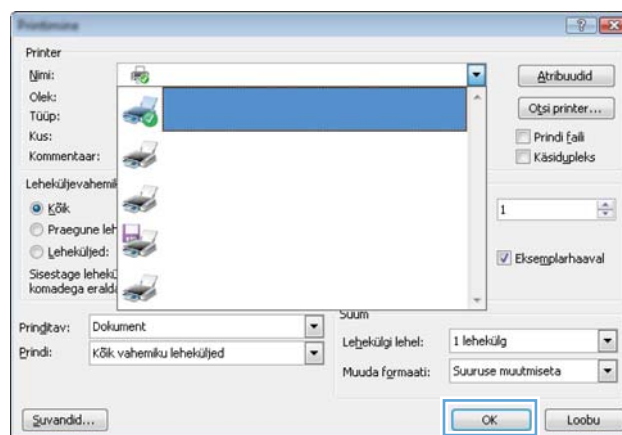




- Valige rippmenüüst õige valik **Lehekülje äärised**, klõpsake või puudutage nuppu **OK**, et dialoogikast **Täiendavad valikud** sulgeda ning seejärel klõpsake või puudutage nuppu **OK**, et dialoogikast **Atribuudid** või **Eelistused** sulgeda.



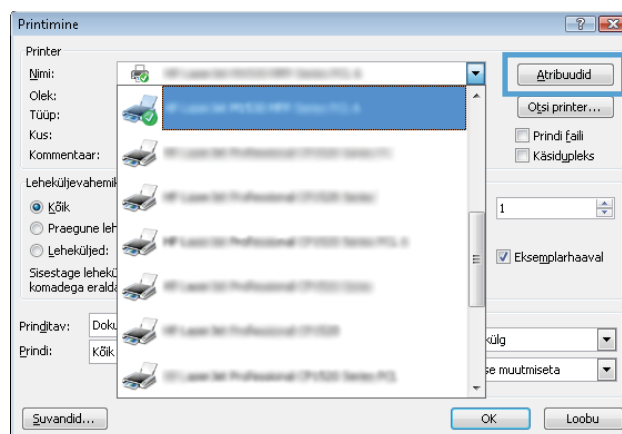
- Klõpsake dialoogikastis **Printimine** töö printimiseks nuppu **OK**.



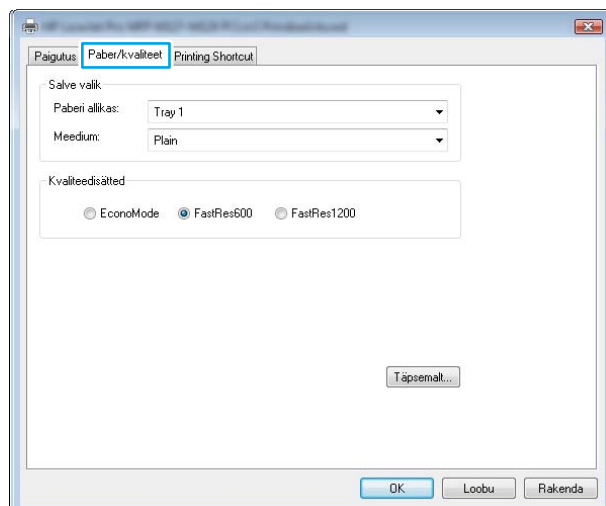
## Paberi tüübi valimine (Windows)

- Valige tarkvaraprogrammis suvand **Printimine**.
- Valige printerite loendist toode ja klõpsake või puudutage seejärel nuppu **Atribuudid** või **Eelistused**, et printidraiver avada.

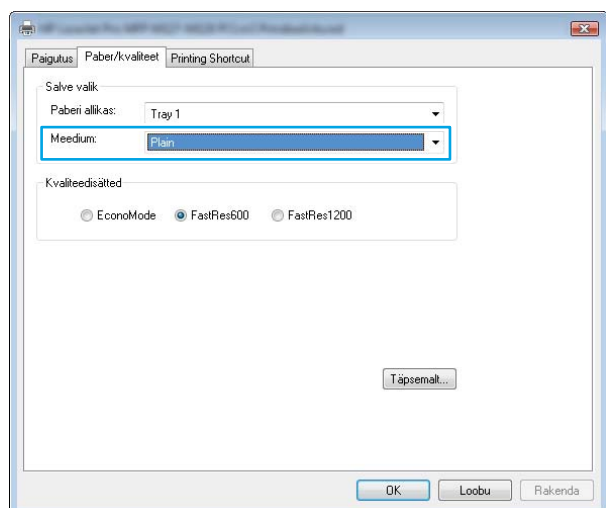
**MÄRKUS.** Nupu nimi erineb olenevalt tarkvara programmidest.



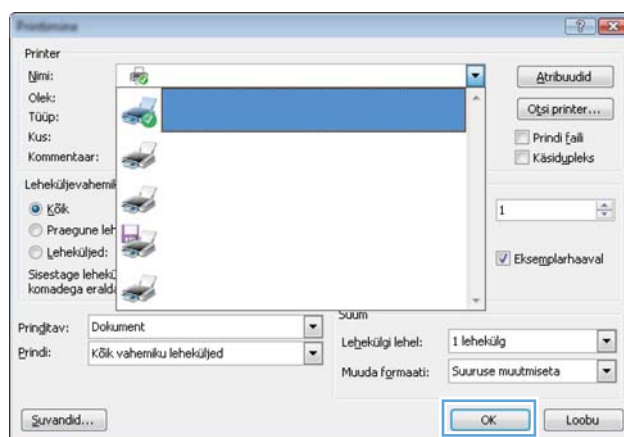
3. Klõpsake või puudutage vahekaarti **Paber/kvaliteet**.



4. **Kandjatel:** ripploend, valige õige paberitüüp ja klõpsake või puudutage seejärel nuppu **OK**, et dialoogikast **Atribuudid** või **Eelistused** sulgeda.



5. Dialoogikastis **Printimine** klõpsake töö printimiseks nuppu **OK**.



## Lisateave printimise kohta

Minge veebilehele [www.hp.com/support](http://www.hp.com/support), et saada tootetuge ja üksikasju teatud printitööde, nt järgmiste kohta.

- Paberi formaadi valimine
- Lehekülje suuna valimine
- Brošüüri loomine
- Kvaliteediseadete valimine.
- Lehekülje ääriste valimine

# Prinditööd (OS X)

## Printimine (OS X)

Järgmine toiming kirjeldab peamist printimistoimingut operatsioonisüsteemiga OS X.

1. Klõpsake menüüd **Fail** ning seejärel klõpsake **Prindi**.
2. Valige printer.
3. Klõpsake nupul **Show Details** (Kuva üksikasjad) või **Copies & Pages** (Koopiad ja leheküljed) ja valige seejärel teisi menüüsid printimisseadete muutmiseks.

---


 **MÄRKUS.** Nupu nimi on erinevate tarkvaraprogrammide puhul erinev.

---

4. Klõpsake nupule **Prindi**.

## Käsitsi mõlemale poolele printimine (OS X)

---

 **MÄRKUS.** See funktsioon on saadaval, kui installite HP printeridraiveri. See ei pruugi saadaval olla AirPrinti kasutades.

---

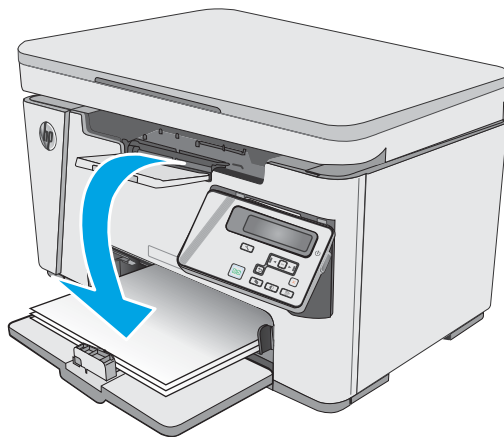
1. Klõpsake menüüd **Fail** ning seejärel klõpsake **Prindi**.
2. Valige printer.
3. Klõpsake nupul **Show Details** (Kuva üksikasjad) või **Copies & Pages** (Koopiad ja leheküljed) ja seejärel klõpsake menüül **Manual Duplex** (Käsitsi kahepoolne printimine).

---

 **MÄRKUS.** Nupu nimi on erinevate tarkvaraprogrammide puhul erinev.

---

4. Klõpsake kastikest **Käsidupleks** ning valige sidumissuvand.
5. Klõpsake nupule **Prindi**.
6. Toode prindib kõigepealt dokumendi kõikidest lehtedest esimese poole.
7. Võtke prinditud virn väljastussalvest ja asetage see söötesalve, prinditud pool allapoole.



8. Töö teisele poolele printimiseks klõpsake arvutis nuppu **Continue** (Jätka) või nuppu **OK** (kui kuvatakse vastav viip, vaadake etappi 9).
9. Küsimisel puudutage jätkamiseks juhtpaneelil vastavat nuppu.

## Mitme lehekülje ühele lehele printimine (OS X)

1. Klõpsake menüüd **Fail** ning seejärel klõpsake **Prindi**.
2. Valige printer.
3. Klõpsake nupul **Show Details** (Kuva üksikasjad) või **Copies & Pages** (Koopiad ja leheküljed) ja seejärel klõpsake menüül **Layout** (Paigutus).



**MÄRKUS.** Nupu nimi on erinevate tarkvaraprogrammide puhul erinev.

4. Valige ripploendis **Lehekülgi lehe kohta** lehekülgede arv, mida soovite igale lehele printida.
5. Valige alas **Paigutuse suund** lehekülgede järjestus ja asetuse lehel.
6. Valige menüüst **Äärsed**, milline äär iga lehel oleva lehekülje ümber printida.
7. Klõpsake nupule **Prindi**.

## Paberi tüübi valimine (OS X)

1. Klõpsake menüüd **Fail** ning seejärel klõpsake **Prindi**.
2. Valige menüüs **Printer** toode.
3. Klõpsake valikut **Show Details** (Kuva üksikasjad), avage menüüde ripploend, ja klõpsake valikut **Paper/Quality** (Paber/kvaliteet).
4. Valige tüüp ripploendist **Paberi tüüp**.
5. Klõpsake nupule **Prindi**.

## Täiendavad printimisülesanded

Külastage veebilehte [www.hp.com/support/ljM25-M27mfp](http://www.hp.com/support/ljM25-M27mfp).


Eri printitööde tegemiseks on saadaval juhised, nt järgmised:

- printimisotseteede ja eelseadistuste loomine ja kasutamine
- paberi formaadi valimine või tavalise paberi formaadi kasutamine
- lehekülje paigutuse valimine
- brošüüri loomine
- lehekülje mastaapimine selle sobitamiseks valitud paberiformaadiga
- esimese ja viimase lehekülje printimine teistsugusele paberile
- dokumendile vesimärkide printimine

# Mobiilne printimine

## Sissejuhatus

HP pakub mitmeid mobiilse printimise ja ePrinti lahendusi, et võimaldada hõlpsat printimist HP printeriga kas sülearvutist, tahvelarvutist, nutitelefoni või teistest mobiilsetest seadmetest. Lahenduste koguloendiga tutvumiseks ja parima valiku tegemiseks minge aadressile [www.hp.com/go/LaserJetMobilePrinting](http://www.hp.com/go/LaserJetMobilePrinting).

 **MÄRKUS.** Veendumaks, et kõik mobiilse printimise ja ePrinti funktsioonid on toetatud, värskendage printeri püsivara.

- [Wireless Direct \(ainult traadita ühenduse mudelid\)](#)
- [HP ePrint e-posti kaudu](#)
- [HP ePrinti tarkvara](#)
- [Androidi sisseehitatud printimine](#)

## Wireless Direct (ainult traadita ühenduse mudelid)

Wireless Direct võimaldab printimist juhtmevabast mobiilseadmest ilma võrgu- või Interneti-ühenduseta.

 **MÄRKUS.** Osa mobiilseid operatsioonisüsteeme ei toeta praegu Wireless Directi.

 **MÄRKUS.** Ilma Wireless Directi toeta mobiilseadmetel lubab Wireless Directi ühendus ainult printida. Pärast Wireless Directi printimiseks kasutamist tuleb Internetile juurdepääsemiseks taasluua ühendus kohaliku võrguga.

Järgmised seadmed ja arvuti operatsioonisüsteemid toetavad **Wireless Directi**:

- Android 4.0 ja uuema versiooniga tahvelarvutid ja telefonid, millesse on installitud teenuse HP Print Service või Mopria mobiilse printimise pistikprogramm;
- suurem osa Windows 8.1-ga töötavatest arvutitest, tahvelarvutitest ja sülearvutitest, millesse on installitud HP prindidraiver.

Järgmised seadmed ja arvuti operatsioonisüsteemid ei toeta **Wireless Directi**, kuid nendega saab printida printerisse, mis seda toetab:

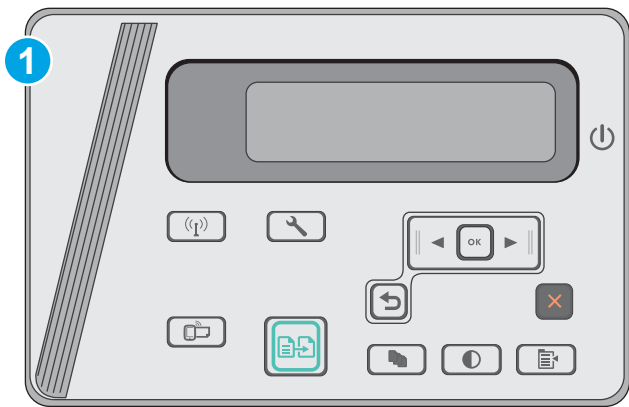
- Apple'i iPhone ja iPad;
- operatsioonisüsteemiga OS X töötavad Maci arvutid.

Lisateavet Wireless Directi abil printimise kohta vaadake veebilehelt [www.hp.com/go/wirelessprinting](http://www.hp.com/go/wirelessprinting).

Wireless Directi funktsioone saab aktiveerida või välja lülitada printeri juhtpaneelilt.


## Wireless Directi aktiveerimine või väljalülitamine

Esmalt tuleb Wireless Directi funktsioonid printeri manus-veebiserveris aktiveerida.



1

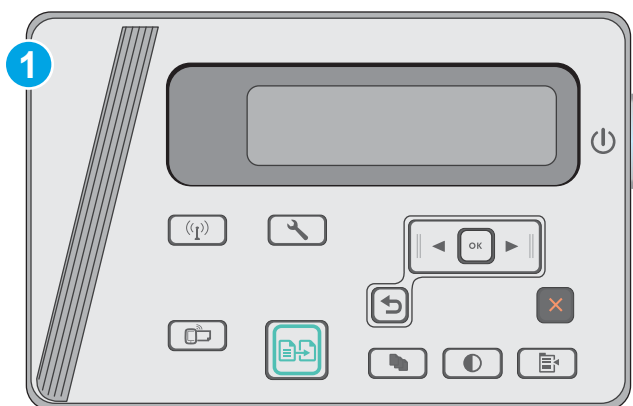
LCD-juhtpaneel

1. **LCD-juhtpaneelid.** Vajutage printeri juhtpaneelil nuppu Setup (Seadistamine) .
2. Avage järgmised menüüd.
  - [Võrgu seadistamine](#)
  - [Traadita ühenduse menüü](#)
  - [Wireless Direct](#)
3. Tehke valik [On](#) (Sees), seejärel vajutage nuppu [OK](#). Toode salvestab seadistuse ja juhtpaneel naaseb menüüsse [Wireless Direct Settings](#) (Wireless Directi seaded).

## Printeri Wireless Directi nime muutmine

Printeri Wireless Directi nime muutmiseks HP manus-veebiserveri (EWS) kaudu järgige alltoodud juhiseid.

## Esimene samm: HP sisseehitatud veebiserveri avamine



1 LCD-juhtpaneel

1. **LCD-juhtpaneelid.** Vajutage printeri juhtpaneelil nuppu Setup (Seadistamine) . Avage menüü **Network Setup** (Võrgu seadistamine) ja tehke seejärel valik **Show IP Address** (Näita IP-aadressi), et kuvada IP-aadress või hosti nimi.
2. Avage veebilehitseja ja sisestage aadressireale IP-aadress või hosti nimi täpselt samal kujul nagu printeri juhtpaneelil. Vajutage arvuti klahvistikul klahvi **Enter**. Avaneb EWS.

<https://10.10.XX.XXX/>

**MÄRKUS.** Kui veebibrauseris kuvatakse teade, et juurdepääs veebisaidile ei pruugi olla turvaline, valige veebisaidi kasutamise jätkamist lubav suvand. Sellele veebisaidile juurdepääsemine ei kahjusta teie arvutit.

## Teine samm. Wireless Directi nime muutmine

1. Klõpsake vahekaarti **Networking** (Võrgundus).
2. Klõpsake vasakpoolsel navigeerimispaanil linki **Wireless Direct Setup** (Wireless Directi seadistamine).
3. Sisestage väljale **Name (SSID)** (Nimi (SSID)) uus nimi.
4. Klõpsake **Apply** (Rakenda).

## HP ePrint e-posti kaudu

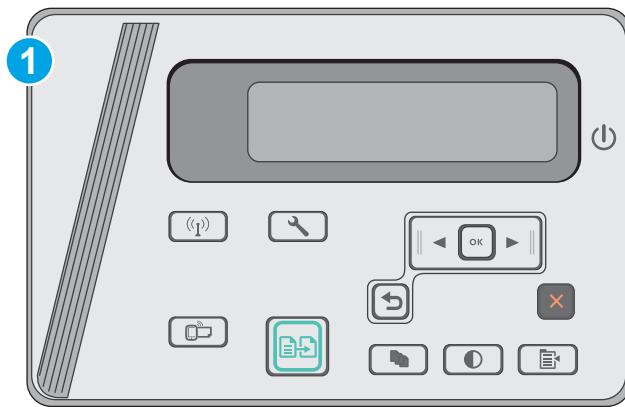
Funktsiooni HP ePrint abil saate printida dokumente, saates neid e-kirja manustena mis tahes e-posti võimalusega seadmest printeri meiliaadressile.

Funktsiooni HP ePrint kasutamiseks peab printer olema kooskõlas järgmiste nõuetega.

- Printer peab olema traadiga võrguga või traadita võrguga ühendatud ja sellel peab olema juurdepääs internetile.
- Funktsioon HP Web Services (HP veebiteenused) peab olema printeris lubatud ning printer peab olema registreeritud HP Connectedi kontol.

Järgige neid samme, et lubada HP veebiteenused ja registreerida HP Connected.







1 LCD-juhtpaneel

### LCD-juhtpaneelid

1. Vajutage printeri juhtpaneelil nuppu **Setup** (Seadistamine). Avage menüü **Network Setup** (Võrgu seadistamine) ja tehke seejärel valik **Show IP Address** (Näita IP-aadressi), et kuvada IP-aadress või hosti nimi.
2. Avage veebilehitseja ja sisestage aadressireale IP-aadress või hosti nimi täpselt samamoodi, kui seda kuvatakse printeri juhtpaneelil. Vajutage arvuti klahvistikul klahvi **Enter**. Avaneb EWS.

 <https://10.10.XXXX/>

 **MÄRKUS.** Kui veebibrauseris kuvatakse teadet, et juurdepääs veebisaidile ei pruugi olla turvaline, valige veebisaidi kasutamise jätkamist lubav suvand. Sellele veebisaidile juurdepääsemine ei kahjusta teie arvutit.

3. Klõpsake vahekaardil **HP Web Services** (HP veebiteenused) ja seejärel nupul **Enable** (Luba). Printer lubab veebiteenused ja seejärel prindib välja teabelehe.  
Teabeleht sisaldab printerikoodi, mis on vajalik HP printeri registreerimiseks teenuses HP Connected.
4. Minge veebilehele [www.hpconnected.com](http://www.hpconnected.com), et luua HP ePrinti konto ja seadistage.

## HP ePrinti tarkvara

Tarkvaraga HP ePrint on lihtne Windowsi või Maci töölaualt või sülearvutist igasse tarkvara HP ePrint toega printerisse printida. Selle tarkvaraga on lihtne leida tarkvara HP ePrint toega printereid, mis on teie teenuse HP Connected kontrol registreeritud. HP sihtprinter võib asuda kontoris või kus tahes maailmas.




- **Windows.** Pärast tarkvara installimist avage rakenduse suvand **Print** (Printimine) ja valige seejärel installitud printerite loendist **HP ePrint**. Printimissuvandite konfigureerimiseks klõpsake nuppu **Properties** (Atribuudid).
- **OS X.** Tehke pärast tarkvara installimist valikud **File** (Fail), **Print** (Printimine) ja seejärel valige **PDF-i** kõrval asuv nool (draiveri ekraani vasakus alumises nurgas). Tehke valik **HP ePrint**.

Windowsi puhul toetab tarkvara HP ePrint TCP/IP printimist kohalikus võrgus asuvasse printeritesse (LAN või WAN) toetatud PostScript® toodetes.

Windows ja OS X toetavad mõlemad IPP-printimist LAN- või WAN-ühendusega võrguga ühendatud toodetesse, millel on ePCL-tugi.

Windows ja OS X toetavad mõlemad ka PDF-dokumentide printimist avalikesse printimiskohtadesse ja rakenduse HP ePrint abil e-postist pilve kaudu printimist.

Draiverite ja teabe saamiseks minge veebilehele [www.hp.com/go/eprintsoftware](http://www.hp.com/go/eprintsoftware).


- 
-  **MÄRKUS.** Windowsi puhul on tarkvara HP ePrint prindidraiveri nimi HP ePrint + JetAdvantage.
  -  **MÄRKUS.** Tarkvara HP ePrint on PDF-i töövoos utiliit OS Xi jaoks ega ole tehnilises mõttes prindidraiver.
  -  **MÄRKUS.** Tarkvara HP ePrint ei toeta USB-printimist.
- 

## Androidi sisseehitatud printimine

HP sisseehitatud printimislahendus Androidile ja Kindle'ile võimaldab mobiiliseadmetel automaatselt otsida HP printereid ja nendesse printida, kasutades traadita otseprintimiseks kas võrku või traadita side piirkonda.

Printer peab olema ühendatud sama võrguga (alamvõrguga), millega Apple'i seade.

Printimislahendus on operatsioonisüsteemi mitmetesse versioonidesse sisse ehitatud.

- 
-  **MÄRKUS.** Kui teie seadmes ei saa printimist kasutada, tehke valikud [Google Play > Android apps](#) (Androidi rakendused) ja installige teenuse HP Print Service pistikprogramm.
- 

Lisateavet Androidi sisseehitatud printimise ning toetatavate Androidi seadmete kohta lugege veebilehelt [www.hp.com/go/LaserJetMobilePrinting](http://www.hp.com/go/LaserJetMobilePrinting).

---

# 5 Kopeerimine

- [Koopia tegemine](#)
- [Kahepoolne kopeerimine \(dupleksprintimine\)](#)


## Lisateave

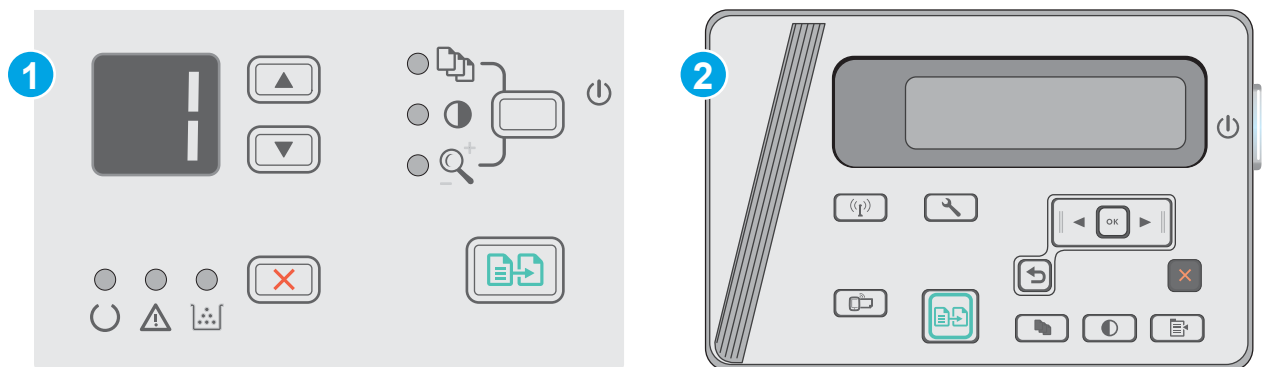
Allolev teave kehtib dokumendi avaldamise ajal. Kehtiva teabega tutvumiseks vt [www.hp.com/support/ljM25-M27mfp](http://www.hp.com/support/ljM25-M27mfp).

HP põhjalik tooteabi sisaldab teavet järgmiste teemade kohta.

- Installimine ja konfigureerimine
- Õppimine ja kasutamine
- Probleemide lahendamine
- Tarkvara ja püsivara uuenduste allalaadimine
- Tugifoorumites osalemine
- Garantii- ja normatiivse teabe saamine

# Koopia tegemine




 **MÄRKUS.** Toiming oleneb juhtpaneeli tüübist.





1 LED-juhtpaneel

2 LCD-juhtpaneel

## LED-juhtpaneelid

1. Asetage dokument skanneri klaasile tootel näidatud viisil.
2. Sulgege skanner.
3. Vajutage toote juhtpaneelil nuppu Setup (Seadistamine)  ning veenduge, et tuli Number of Copies (Koopiate arv)  põleks.
4. Vajutage koopiate arvu muutmiseks noolenuppe.
5. Vajutage kopeerimise alustamiseks nuppu Start Copy (Alusta kopeerimist) .

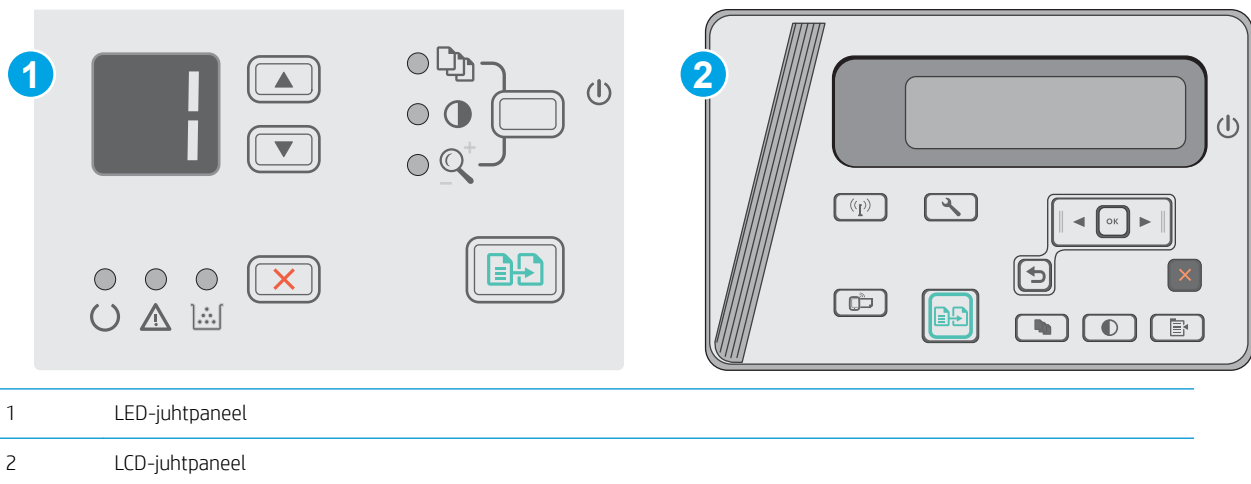
## LCD-juhtpaneelid

1. Asetage dokument skanneri klaasile tootel näidatud viisil.
2. Sulgege skanner.
3. Vajutage toote juhtpaneelil nuppu Number of Copies (Koopiate arv) .
4. Määrake koopiate arv.
5. Vajutage kopeerimise alustamiseks nuppu Start Copy (Alusta kopeerimist) .



# Kahepoolne kopeerimine (dupleksprintimine)

## Käsitsi mõlemale poole kopeerimine

 **MÄRKUS.** Toiming oleneb juhtpaneeli tüübist.



### LED- ja LCD-juhtpaneelid.

1. Asetage dokument tekstiga allpool skanneri klaasile nii, et dokumendi vasak ülanurk oleks klaasi vasakus ülanurgas. Sulgege skanner.
2. Vajutage kopeerimise alustamiseks nuppu Start Copy (Alusta kopeerimist) .
3. Võtke prinditud leht väljastussalvest ära ja asetage see sөөtesalve nii, et prinditud pool oleks allpool ja ülaseriv eespool.
4. Pöörake originaaldokumenti skanneri klaasil, et teist poolt kopeerida.
5. Vajutage kopeerimise alustamiseks nuppu Start Copy (Alusta kopeerimist) .
6. Korrake seda protsessi, kuni olete kõik leheküljed kopeerinud.



---

## 6 Skannimine

- [Skannimine tarkvara HP Scan abil \(Windows\)](#)
- [Skannimine tarkvara HP Scan abil \(OS X\)](#)

### Lisateave

Allolev teave kehtib dokumendi avaldamise ajal. Kehtiva teabega tutvumiseks vt [www.hp.com/support/ljM25-M27mfp](http://www.hp.com/support/ljM25-M27mfp).

HP põhjalik tooteabi sisaldab teavet järgmiste teemade kohta.

- Installimine ja konfigureerimine
- Õppimine ja kasutamine
- Probleemide lahendamine
- Tarkvara ja püsivara uuenduste allalaadimine
- Tugifoorumites osalemine
- Garantii- ja normatiivse teabe saamine

## Skannimine tarkvara HP Scan abil (Windows)

Kasutage tarkvara HP Scan, et skannimist oma arvutis olevast tarkvarast alustada. Saate skannitud pildi failina salvestada või selle teise tarkvararakendusse saata.

1. Asetage dokument skanneri klaasile printeril näidatud viisil.
2. Klõpsake arvuti **Start**-menüüs valikul **Programms** (Programmid) (või **All Programs** (Kõik programmid) Windows XP puhul).
3. Klõpsake valikul **HP** ja seejärel valige oma printer.
4. Klõpsake **HP Scan** otsetee ja kohandage vajaduse korral seadeid.
5. Klõpsake nuppu **Skanni**.



**MÄRKUS.** Rohkemate valikute avamiseks klõpsake suvandil **More** (Rohkem).

Kohandatud seadetekomplekti loomiseks ja otseteede loendisse salvestamiseks klõpsake käsul **Create New Scan Shortcut** (Loo uus skannimise otsetee).

---



## Skannimine tarkvara HP Scan abil (OS X)

Kasutage tarkvara HP Scan, et oma arvutist skannimist alustada.

1. Asetage dokument skanneri klaasile printeril näidatud viisil.
2. Avage arvutis programm **HP Easy Scan**, mis asub kaustas **Applications** (Rakendused).
3. Dokumendi skaneerimiseks järgige juhiseid ekraanil.
4. Pärast kõikide lehekülgede skannimist klõpsake **File** (Fail) ja seejärel **Save** (Salvesta), et need faili salvestada.



---

# 7 Printeri haldus

- [Printeriühenduse tüübi muutmine \(Windows\)](#)
- [Täiustatud konfiguratsioon koos HP sisseehitatud veebiserveriga \(Embedded Web Server, EWS\) ja HP Device Toolboxiga \(Windows\)](#)
- [Täiustatud konfiguratsioon koos HP utiliidiga OS X jaoks](#)
- [IP võrgusätete konfigureerimine](#)
- [Printeri turbefunktsioonid](#)
- [Energiasäästu seaded](#)
- [Püsivara värskendamine](#)

## Lisateave

All olev teave kehtib dokumendi avaldamise ajal. Kehtiva teabega tutvumiseks vt [www.hp.com/support/ljM25-M27mfp](http://www.hp.com/support/ljM25-M27mfp).

HP põhjalik tooteabi sisaldab teavet järgmiste teemade kohta.

- Installimine ja konfigureerimine
- Õppimine ja kasutamine
- Probleemide lahendamine
- Tarkvara ja püsivara uuenduste allalaadimine
- Tugifoorumites osalemine
- Garantii- ja normatiivse teabe saamine

## Printeriühenduse tüübi muutmine (Windows)


Kui kasutate juba printerit ja soovite muuta selle ühendusviisi, kasutage ühenduse muutmiseks arvuti töölaual olevat otseteed **Reconfigure your HP Device**. Näiteks saate seadistada printeri kasutama mõnda teist traadita ühenduse aadressi, ühendada selle traadiga või traadita võrku või muuta ühenduse võrguühendusest USB-ühenduseks. Seadistamiseks ei ole vaja printeri CD-d sisestada. Kui olete valinud ühendustüübi, liigub programm kohe printeri seadistusprotseduuri selle osa juurde, mida teil on vaja muuta.

# Täiustatud konfiguratsioon koos HP sisseehitatud veebiserveriga (Embedded Web Server, EWS) ja HP Device Toolboxiga (Windows)

HP sisseehitatud veebiserver võimaldab hallata printimisfunktsioone arvutist, mitte printeri juhtpaneelilt.

HP sisseehitatud veebiserver töötab, kui printer on ühendatud IP-põhise võrguga. HP sisseehitatud veebiserver ei toeta IPX-il põhinevaid printeriühendusi. HP sisseehitatud veebiserveri avamiseks ja kasutamiseks pole Interneti-ühendust tarvis.

HP sisseehitatud veebiserver on pärast printeri võrku ühendamist automaatselt saadaval.

 **MÄRKUS.** HP Device Toolbox on tarkvara, mida kasutatakse HP sisseehitatud veebiserveriga ühenduse loomiseks, kui printer on arvutiga ühendatud USB kaudu. See on saadaval ainult juhul, kui printeri arvutisse installimisel teostati täielik installimine. Olenevalt sellest, kuidas printer on ühendatud, ei pruugi mõned funktsioonid olla kättesaadavad.

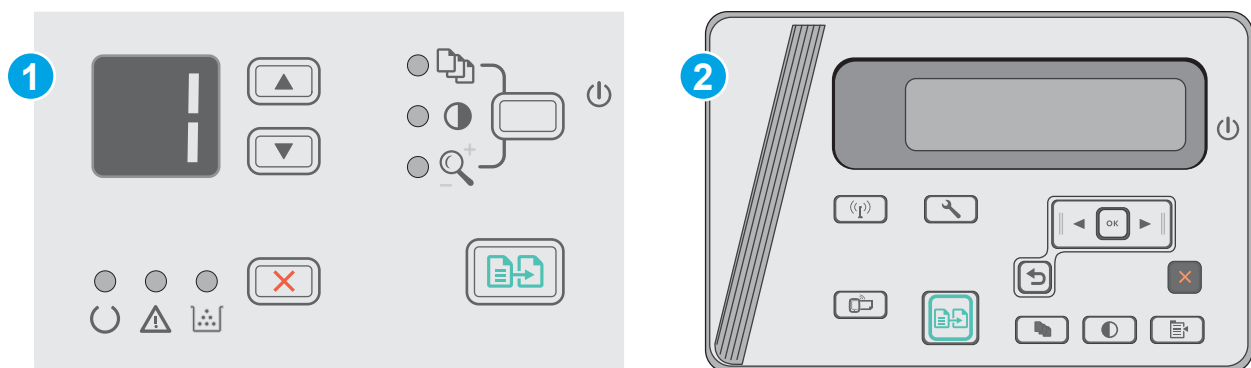
 **MÄRKUS.** HP sisseehitatud veebiserverile ei pääse ligi, kui võrgu tulemüür on sisse lülitatud.

## Esimene meetod: Avage stardimenüüst HP sisseehitatud veebiserver

1. Klõpsake nuppu **Start** ja seejärel üksusel **Programmid**.
2. Klõpsake HP printerirühmal ja seejärel üksusel **HP Device Toolbox**.


## Teine meetod: Avage veebilehitsejast HP sisseehitatud veebiserver

 **MÄRKUS.** Olenevalt juhtpaneeli tüübist tuleb kasutada erinevaid toiminguid.




1 LED-juhtpaneel

2 LCD-juhtpaneel

1. **LCD-juhtpaneelid.** Vajutage printeri juhtpaneelil nuppu Setup (Seadistamine) . Avage menüü **Network Setup** (Võrgu seadistamine) ja tehke seejärel valik **Show IP Address** (Näita IP-aadressi), et kuvada IP-aadress või hosti nimi.

2. Avage veebilehitseja ja sisestage aadressireale IP-aadress või hosti nimi täpselt samamoodi, kui seda kuvatakse printeri juhtpaneelil. Vajutage arvuti klahvistikul klahvi **Enter**. Avaneb EWS.

 <https://10.10.XXXX/>

 **MÄRKUS.** Kui veebibrauseris kuvatakse teade, et juurdepääs veebisaidile ei pruugi olla turvaline, valige veebisaidi kasutamise jätkamist lubav suvand. Sellele veebisaidile juurdepääsemine ei kahjusta teie arvutit.

Vahekaart või jaotis	Kirjeldus
<b>Vahekaart Kodu</b>  Pakub teavet printeri ning selle oleku ja konfiguratsiooni kohta.	<ul style="list-style-type: none"><li>• <b>Seadme olek.</b> Näitab printeri olekut ja HP tarvikute järelejäänud kasutusea ligikaudset protsenti.</li><li>• <b>Tarvikute olek.</b> Näitab HP tarvikute järelejäänud kasutusea ligikaudset protsenti. Tarviku tegelik järelejäänud kasutusiga võib varieeruda. Mõelge varutarviku hankimisele juhaks, kui prindikvaliteet muutub vastuvõetamatuks. Kui prindikvaliteet on veel vastuvõetav, siis tarvikut asendama ei pea.</li><li>• <b>Seadme konfiguratsioon.</b> Näitab printeri konfiguratsioonilehel olevat teavet.</li><li>• <b>Võrgu ülevaade.</b> Näitab printeri võrgukonfiguratsiooni lehel olevat teavet.</li><li>• <b>Aruanded.</b> Prindib printeri loodud konfiguratsioonilehed ja tarvikute olekulehed.</li><li>• <b>Event Log</b> (Sündmuste logi). Kuvab loetelu kõigist printeri sündmustest ja tõrgetest.</li></ul>
<b>Vahekaart Süsteem</b>  Võimaldab printeri seadistamist arvutist.	<ul style="list-style-type: none"><li>• <b>Seadme teave.</b> Annab peamist teavet seadme ja selle tootnud ettevõtte kohta.</li><li>• <b>Paberi seaded.</b> Võimaldab muuta paberi käsitlemise vaikeseadeid.</li><li>• <b>Konsool EcoSMART.</b> Muutke režiimi Sleep (Uinak) või Auto Power Down (Automaatne väljalülitus) sisenemise vaikumisi aegu. Seadistage, millised sündmused seadme äratavad.</li><li>• <b>Paberitüübid.</b> Siin saate seadistada erinevatele printeri vastuvõetavatele paberitüüpidele vastavaid printimisrežiime.</li><li>• <b>Süsteemi häälestus.</b> Siin saate muuta printeri süsteemi vaikeseadeid.</li><li>• <b>Hooldus.</b> Võimaldab teha printeri hooldust.</li><li>• <b>Seadme turve.</b> Seadistage administraatori parool või vahetage seda.</li></ul>
<b>Vahekaart Võrgundus:</b>  (Ainult võrguühendusega printerite puhul)  Pakub võimalusi võrguseadete muutmiseks arvutist.	Kui printer on ühendatud IP-l põhineva võrguga, saavad võrguadministraatorid seda vahekaarti kasutades reguleerida võrguga seotud printeri seadeid. See võimaldab võrguadministraatoril seadistada ka traadita otseühenduse funktsiooni. Kui printer on ühendatud otse arvutiga, siis seda vahekaarti ei kuvata.
<b>Vahekaart HP veebiteenused</b>	Sellel vahekaardil saate erinevaid võrgutööriistu häälestada ja printeriga kasutada.

# Täiustatud konfiguratsioon koos HP utiliidiga OS X jaoks


HP utiliiti võite kasutada printeri oleku vaatamiseks või printeri seadete vaatamiseks või muutmiseks oma arvutis.

Utiliiti HP Utility on võimalik kasutada, kui printer on ühendatud USB-kaabliga või TCP-/IP-põhisesse võrku.

## HP Utility avamine

Klõpsake valikus otsijas nuppu **Applications** (Rakendused), seejärel klõpsake nuppu **HP** ja siis nuppu **HP Utility** (HP utiliit).

Kui HP utiliiti ei ole, kasutage selle avamiseks järgmist protseduuri.

1. Avage arvutis Apple'i  menüü, klõpsake menüüd **System Preferences** (Süsteemi eelistused) ja seejärel ikooni **Print & Fax** (Prindi ja faksi) või ikooni **Print & Scan** (Prindi ja skanni).
2. Valige vasakpoolses ekraaniosas toode.
3. Klõpsake nuppu **Options & Supplies** (Suvandid ja tarvikud).
4. Klõpsake vahekaarti **Utility** (Utiliit).
5. Klõpsake nuppu **Open Printer Utility** (Ava printeri utiliit).

## HP Utility funktsioonid

HP utiliidi tööriistariba hõlmab järgmisi üksusi.

- **Seadmed:** klõpsake seda nuppu, et HP utiliidi leitud Maci tooteid kuvada või peita.
- **Kõik seaded:** Klõpsake seda nuppu HP liidese põhivaatessesse naasmiseks.
- **HP Support** (HP tugi): klõpsake seda nuppu brauseri avamiseks ja HP tugilehele minemiseks.
- **Supplies** (Tarvikud): klõpsake seda nuppu HP SureSupply veebisaidi avamiseks.
- **Registration** (Registreerimine): klõpsake seda nuppu HP registreerimise veebisaidi avamiseks.
- **Recycling** (Taaskasutamine): klõpsake seda nuppu, et avada HP taaskasutusprogrammi Planet Partners veebisait.

HP utiliit koosneb lehtedest, mida saate avada, klõpsates loendis **All Settings** (Kõik seaded). Järgmine tabel kirjeldab toiminguid, mida saate HP utiliidiga teha.

Menüü	Üksus	Kirjeldus
Teave ja tugi	Tarvikute olek	Näitab toote tarvikute olekut ja pakub linke veebist tarvikute tellimiseks.
	Seadme teave	Näita teavet praegu valitud seadme kohta, sh toote teenuse ID (kui on määratud), püsivara versioon, seerianumber ja IP-aadress.
	HP Connected	Ligipääs veebisaidile HP Connected.
Teave	Teadete keskus	Kuvab tootel esinevaid veateateid.
Printeriseaded	Automaatne väljalülitus	Konfigureerige toode mitteaktiivse perioodi järel automaatselt välja lülituma. Saate valida mitme minuti järel toode välja lülitub.

Menüü	Üksus	Kirjeldus
	Võrguseaded	Konfigureerige võrguseaded, nt IPv4 seaded, IPv6 seaded, Bonjour seaded ja muud seaded.
	Tarvikute hooldamine	Konfigureerige seda, kuidas peaks toode käituma, kui tarvikute eeldatav kasutusiga hakkab lõpule jõudma.
	Salvede konfigureerimine	Muutke paberiformaati ja -tüüpi iga salve jaoks.
	Lisaseaded	Avage HP manus-veebiserver (Embedded Web Server EWS). <b>MÄRKUS.</b> USB-ühendusi ei toetata.



# IP võrgusätete konfigureerimine

- [Sissejuhatus](#)
- [Ühiskasutatava printeri mittetunnustamine](#)
- [Võrguseadete vaatamine või muutmine](#)
- [Printeri võrgunime muutmine](#)
- [IPv4 TCP/IP parameetrite käsitsi konfigureerimine juhtpaneeli kaudu](#)

## Sissejuhatus

Järgmistes jaotistes saate seadistada printeri võrguseadeid.

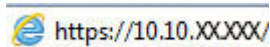
## Ühiskasutatava printeri mittetunnustamine


HP ei toeta võrdõigusvõrgu kasutamist, kuna see funktsioon on Microsofti opsüsteemi, mitte HP printeridraiveri funktsioon. Minge Microsofti aadressile [www.microsoft.com](http://www.microsoft.com).

## Võrguseadete vaatamine või muutmine

IP-konfiguratsiooniseadete vaatamiseks või muutmiseks kasutage HP sisseehitatud veebiserverit.

1. HP sisseehitatud veebiserveri (Embedded Web Server, EWS) avamine
  - a. Vajutage printeri juhtpaneelil nuppu **OK**. Avage menüü **Network Setup** (Võrgu seadistamine) ja valige seejärel **Show IP Address** (Näita IP-aadressi), et kuvada IP-aadress või hosti nimi.
  - b. Avage veebilehitseja ja sisestage aadressireale IP-aadress või hosti nimi täpselt samamoodi, kui seda kuvatakse printeri juhtpaneelil. Vajutage arvuti klahvistikul klahvi **Enter**. Avaneb EWS.



 **MÄRKUS.** Kui veebibrauseris kuvatakse teadet **There is a problem with this website's security certificate** (Veebilehe turvasertifikaadiga on probleeme), kui püüate EWS-i avada, klõpsake valikul **Continue to this website (not recommended)** (Jätka selle veebilehe avamist (ei ole soovitatav)).

Valik **Continue to this website (not recommended)** (Jätka selle veebilehe avamist (ei ole soovitatav)) ei kahjusta arvutit, kui navigeerite HP printeri EWS-is.

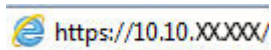
2. Klõpsake vahekaardil **Networking** (Võrgundus), et näha võrguinformatsiooni. Muutke seadeid vajaduse korral.


## Printeri võrgunime muutmine

Printeri võrgunime muutmiseks, et seda üheselt tuvastada, kasutage HP sisseehitatud veebiserverit.

1. HP sisseehitatud veebiserveri (Embedded Web Server, EWS) avamine
  - a. Vajutage printeri juhtpaneelil nuppu **OK**. Avage menüü **Network Setup** (Võrgu seadistamine) ja valige seejärel **Show IP Address** (Näita IP-aadressi), et kuvada IP-aadress või hosti nimi.

- b. Avage veebilehitseja ja sisestage aadressireale IP-aadress või hosti nimi täpselt samamoodi, kui seda kuvatakse printeri juhtpaneelil. Vajutage arvuti klahvistikul klahvi **Enter**. Avaneb EWS.



 **MÄRKUS.** Kui veebibrauseris kuvatakse teadet **There is a problem with this website's security certificate** (Veebilehe turvasertifikaadiga on probleeme), kui püüate EWS-i avada, klõpsake valikul **Continue to this website (not recommended)** (Jätka selle veebilehe avamist (ei ole soovitatav)).

Valik **Continue to this website (not recommended)** (Jätka selle veebilehe avamist (ei ole soovitatav)) ei kahjusta arvutit, kui navigeerite HP printeri EWS-is.

2. Avage vahekaart **Süsteem**.
3. Lehekülje **Device Information** (Seadme teave) väljal **Device Name** (Seadme nimi) kuvatakse printeri vaikenime. Saate seda nime printeri ühese tuvastamise võimaldamiseks muuta.

 **MÄRKUS.** Teiste väljade täitmine sellel lehel pole kohustuslik.

4. Muudatuste salvestamiseks klõpsake nuppu **Rakenda**.

## IPv4 TCP/IP parameetrite käsitsi konfigureerimine juhtpaneeli kaudu

Kasutage juhtpaneeli menüüsid, et käsitsi seadistada IPv4 aadress, alamvõrgu mask ja vaikevõrguvärv.

1. Vajutage printeri juhtpaneelil nuppu **OK**.
2. Avage järgmised menüüd.
  - **Võrgu häälestamine**
  - **IPv4 konfigureerimismeetod**
  - **Käsitsi**
3. Kasutage nooleklahve ja nuppu **OK** IP-aadressi, alamvõrgu maski ja vaikevõrguvärava sisestamiseks, seejärel puudutage nuppu **OK** muudatuste salvestamiseks.

# Printeri turbefunktsioonid

## Sissejuhatus

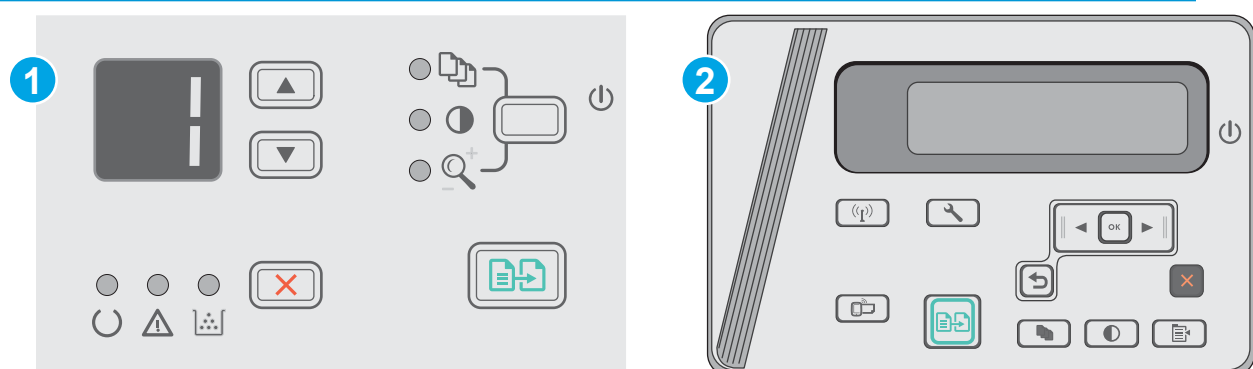
Printeril on mitmeid turvafunktsioone, et piirata ligipääsu konfiguratsioonisätetele, kaitsta andmeid ning vältida ligipääsu väärtuslikele riistvarakomponentidele.

- [Määrake süsteemi parool või muutke seda, kasutades sisseehitatud veebiserverit.](#)

## Määrake süsteemi parool või muutke seda, kasutades sisseehitatud veebiserverit.

Määrake HP sisseehitatud veebiserverisse ja printerisse juurdepääsuks administraatori parool, et autoriseerimata kasutajad ei saaks printeri seadeid muuta.

 **MÄRKUS.** Olenevalt juhtpaneeli tüübist tuleb kasutada erinevaid toiminguid.



1 LED-juhtpaneel


2 LCD-juhtpaneel

1. HP sisseehitatud veebiserveri (Embedded Web Server, EWS) avamine

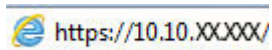
### LED-juhtpaneelid


- a. Avage menüü **Start** ja tehke valik **Programs** (Programmide) või **All Programs** (Kõik programmid).
- b. Avage HP rühm, seejärel printeri rühm ja tehke valik **HP Device Toolbox** (HP seadme tööriistakast).

### LCD-juhtpaneelid.

- a. **LCD-juhtpaneelid.** Vajutage printeri juhtpaneelil nuppu Setup (Seadistamine) . Avage menüü **Network Setup** (Võrgu seadistamine) ja tehke seejärel valik **Show IP Address** (Näita IP-aadressi), et kuvada IP-aadress või hosti nimi.

- b. Avage veebilehitseja ja sisestage aadressireale IP-aadress või hosti nimi täpselt samamoodi, kui seda kuvatakse printeri juhtpaneelil. Vajutage arvuti klahvistikul klahvi **Enter**. Avaneb EWS.

 <https://10.10.XX.XXX/>

 **MÄRKUS.** Kui veebibrauseris kuvatakse teade, et juurdepääs veebisaidile ei pruugi olla turvaline, valige veebisaidi kasutamise jätkamist lubav suvand. Sellele veebisaidile juurdepääsemine ei kahjusta teie arvutit.

2. Klõpsake vahekaardi **System** (Süsteem) vasakul navigeerimispaanil linki **Product Security** (Toote turvalisus).
3. Sisestage alal **Product Security** (Toote turvalisus) olevale väljale **Password** (Parool) parool.
4. Sisestage väljale **Confirm Password** (Parooli kinnitus) parool uuesti.
5. Klõpsake nupul **Apply** (Rakenda).

 **MÄRKUS.** Märkige parool üles ja hoidke seda turvalises kohas.

# Energiasäästu seaded

- [Sissejuhatus](#)
- [Printimine režiimil EconoMode](#)
- [Funktsiooni Sleep/Auto Off After Inactivity \(Unerežiimi / automaatse väljalülitamise viivitus\) seadistamine](#)
- [Määrake funktsiooni Shut Down After Inactivity \(Väljalülitamise viivitus\) aeg ja konfigureerige printeri energiakuluks maksimaalselt 1 vatt](#)
- [Konfigureerige väljalülitamise viivitus](#)

## Sissejuhatus

Printeril on mitmeid säästufunktsioone, et säästa energiat ja kulutarvikuid.

## Printimine režiimil EconoMode

Printeril on suvand EconoMode dokumentide mustandversioonide trükkimiseks. Režiim EconoMode võib kasutada vähem toonerit. EconoMode võib siiski vähendada ka prindikvaliteeti.

HP ei soovita režiimi EconoMode pidevalt kasutada. Režiimi EconoMode pideval kasutusel võib tooner vastu pidada kauem kui toonerikasseti mehaanilised osad. Kui prindikvaliteet hakkab halvenema ja pole enam vastuvõetav, kaaluge toonerikasseti väljavahetamist.



---

**MÄRKUS.** Kui see suvand pole teie printeridraiveris veel saadaval, saate selle määrata HP sisseehitatud veebiserveriga.

---

1. Valige tarkvaraprogrammis suvand **Printimine**.
2. Valige printer ja klõpsake seejärel nupul **Properties** (Atribuudid) või **Preferences** (Eelistused).
3. Klõpsake **Paber/kvaliteet** vahelehele.
4. Tehke valik **EconoMode**.

## Funktsiooni Sleep/Auto Off After Inactivity (Unerežiimi / automaatse väljalülitamise viivitus) seadistamine

Juhtpaneeli menüüdes saate määrata aja, mille möödumisel printer läheb unerežiimi, kui printerit ei kasutata.

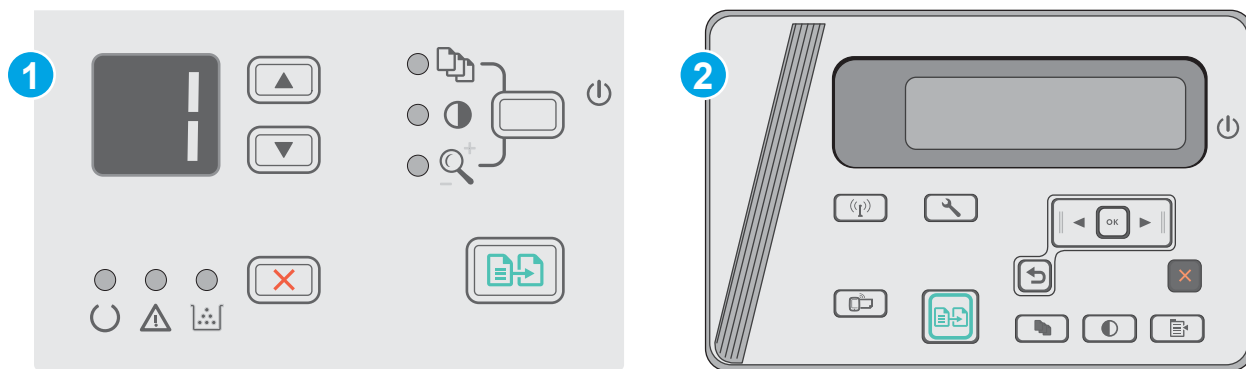
Seadet Sleep/Auto Off After (Unerežiimi / automaatse väljalülitamise aeg) saate muuta järgmiselt.



---

**MÄRKUS.** Olenevalt juhtpaneeli tüübist tuleb kasutada erinevaid toiminguid.

---




1 LED-juhtpaneel

2 LCD-juhtpaneel

### LED-juhtpaneelid.

1. Avage HP manus-veebiserver (Embedded Web Server, EWS) järgmiselt.
  - a. Avage menüü **Start** ja tehke valik **Programs** (Programmid) või **All Programs** (Kõik programmid).
  - b. Avage HP rühm, seejärel printeri rühm ja tehke valik **HP Device Toolbox** (HP seadme tööriistakast).
2. Klõpsake vahekaarti **System** (Süsteem) ja seejärel valige leht **Energy Settings** (Energiaseaded).
3. Valige funktsiooni **Sleep/Auto Off After** (Unerežiim / automaatne väljalülitus) viivituse aeg ja seejärel klõpsake nuppu **Apply** (Rakenda).

### LCD-juhtpaneelid.

1. Avage printeri juhtpaneelil [seadistamismenüü](#) .
2. Avage järgmised menüüd.
  - [Süsteemi häälestus](#)
  - [Energiaseaded](#)
  - [Väljalülitamine pärast jõudeolekut](#)
3. Valige väärtuse [Väljalülitamine pärast jõudeolekut](#) viivituse aeg.

 **MÄRKUS.** Vaikeväärtus on 4 tundi.

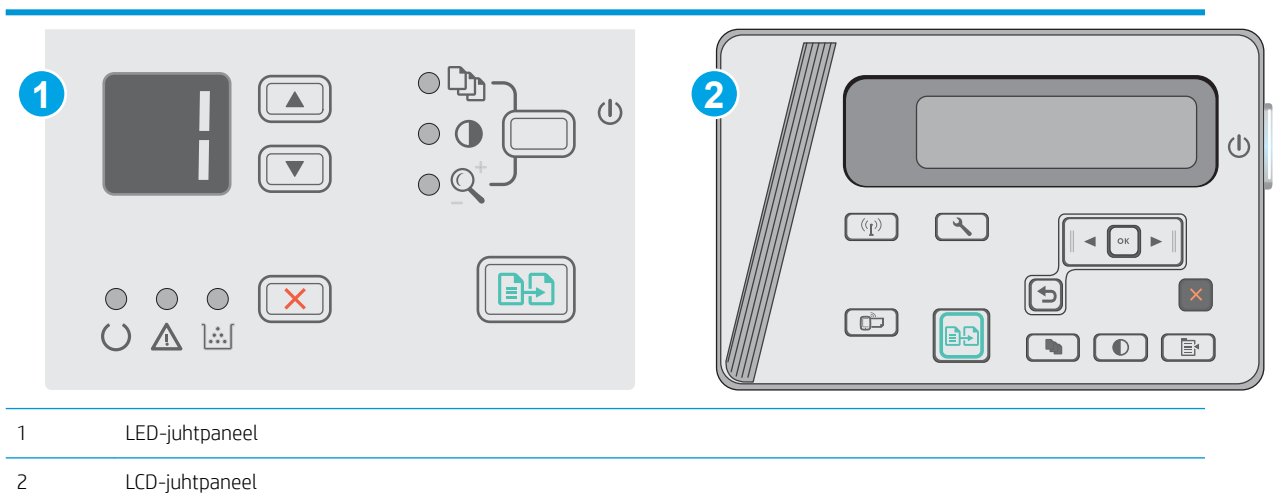
## Määrake funktsiooni Shut Down After Inactivity (Väljalülitamise viivitus) aeg ja konfigureerige printeri energiakuluks maksimaalselt 1 vatt

Juhtpaneeli menüüdes saate määrata aja, mille möödumisel printer välja lülitub, kui printerit ei kasutata.

 **MÄRKUS.** Pärast printeri väljalülitumist on selle toitevõimsus alla 1 W.

Seadet Shut Down After Delay (Automaatse väljalülitamise aeg) saate muuta järgmiselt.

 **MÄRKUS.** Olenevalt juhtpaneeli tüübist tuleb kasutada erinevaid toiminguid.




### LED-juhtpaneelid.

1. Avage HP manus-veebiserver (Embedded Web Server, EWS) järgmiselt.
  - a. Avage menüü **Start** ja tehke valik **Programs** (Programmid) või **All Programs** (Kõik programmid).
  - b. Avage HP rühm, seejärel printeri rühm ja tehke valik **HP Device Toolbox** (HP seadme tööriistakast).
2. Klõpsake vahekaarti **System** (Süsteem) ja seejärel valige leht **Energy Settings** (Energiaseaded).
3. Valige alal **Shut Down After Inactivity** (Väljalülitamise viivitus) viivituse aeg.

 **MÄRKUS.** Vaikeväärtus on 4 tundi.

### LCD-juhtpaneelid.


1. Avage printeri juhtpaneelil menüü **Setup**  (Seadistamine).
2. Avage järgmised menüüd.
  - [Süsteemi häälestus](#)
  - [Energiasätted](#)
  - [Väljalülitamise viivitus](#)
3. Valige suvandi **Shut Down After Inactivity** (Väljalülitamise viivitus) aeg.

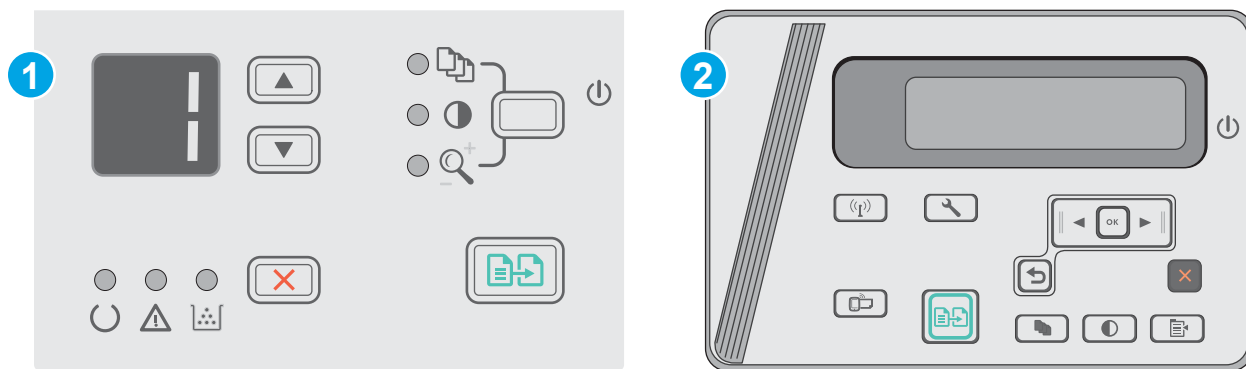
 **MÄRKUS.** Vaikeväärtus on 4 tundi.

## Konfigureerige väljalülitamise viivitus

Juhtpaneeli menüüde abil saate valida, kas printer lülitub välja kohe pärast toitenupu vajutamist või viivitusega.

Seadet Delay Shut Down (Väljalülitumise viivitus) saate muuta järgmiselt.

 **MÄRKUS.** Toiming oleneb juhtpaneeli tüübist.



1 LED-juhtpaneel

2 LCD-juhtpaneel

### LED-juhtpaneelid

1. Avage HP manus-veebiserver (Embedded Web Server, EWS) järgmiselt.
  - a. Avage menüü **Start** ja tehke valik **Programs** (Programmid) või **All Programs** (Kõik programmid).
  - b. Avage HP rühm, seejärel printeri rühm ja tehke valik **HP Device Toolbox** (HP seadme tööriistakast).
2. Klõpsake vahekaarti **System** (Süsteem) ja seejärel valige leht **Energy Settings** (Energiaseaded).
3. Kui tehtud on valik **Delay When Ports Are Active** (Viivitus, kui pordid on aktiivsed), ei lülitu printer välja enne, kui kõik pordid on mitteaktiivsed. Aktiivne võrgu lingi- või USB-ühendus hoiab ära printeri väljalülitumise.

### LCD-juhtpaneelid

1. Avage printeri juhtpaneelil menüü **Setup** (Seadistamine).
2. Avage järgmised menüüd.
  - a. **System Setup** (Süsteemi seadistamine)
  - b. **Energy Settings** (Energiaseaded)
  - c. **Delay Shut Down** (Väljalülitamise viivitus)
3. Kui tehtud on valik **Delay When Ports Are Active** (Viivitus, kui pordid on aktiivsed), ei lülitu printer välja enne, kui kõik pordid on mitteaktiivsed. Aktiivne võrgu lingi- või USB-ühendus hoiab ära printeri väljalülitumise.



## Püsivara värskendamine

HP pakub korrapäraselt printeritele uuendusi, uusi keskkonna Web Services rakendusi ja keskkonna Web Services rakenduste uusi funktsioone. Ühe printeri püsivara uuendamiseks järgige järgmisi juhiseid. Püsivara värskendamisel värskendatakse veebiteenuse rakendust automaatselt.


### Värskendage püsivara, kasutades püsivara värskendamise utiliiti

Järgige neid samme, et püsivara uuendamise utiliit veebilehelt HP.com alla laadida ja installida.

 **MÄRKUS.** See meetod on ainus võimalus uuendada USB-kaabli abil arvutiga ühendatud printerite püsivara. See toimib ka võrguühendusega printerite puhul.

 **MÄRKUS.** Selle meetodi kasutamiseks peab teil olema prindidraiver installitud.

1. Minge aadressile [www.hp.com/support/ljm25-m27](http://www.hp.com/support/ljm25-m27).
2. Menüüs **Download options** (Allalaadimise valikud) klõpsake valikut **Drivers, software, & firmware** (Draiverid, tarkvara ja püsivara) ning seejärel valige sobiv operatsioonisüsteem.
3. Klõpsake valikut **Next** (Järgmine).
4. Tehke valik **Firmware** (Püsivara) ja seejärel klõpsake valikut **Download** (Allalaadimine).
5. Kui utiliit käivitub, valige ripploendist printer ja seejärel klõpsake nupul **Send Firmware** (Saada püsivara).

 **MÄRKUS.** Klõpsake **Print Config**. (Prindi konfiguratsioonileht), et konfiguratsioonileht välja printida ja installitud püsivara versioon enne või pärast uuendamisprotsessi kinnitada.

6. Järgige ekraanil kuvatud juhiseid, et installimine lõpetada, ning klõpsake seejärel utiliidi sulgemiseks nuppu **Exit** (Välju).



---

## 8 Probleemide lahendamine

- [Klienditugi](#)
- [Juhtpaneeli tulede olekute tähendused \(ainult LED-mudelid\)](#)
- [Tehase vaikeseadete taastamine](#)
- [Printeri juhtpaneelil kuvatakse teadet „Cartridge is low” \(Kassett tühjeneb\) või „Cartridge is very low” \(Kassett peaaegu tühi\)](#)
- [Paberi söötmise ja ummistuste probleemide lahendamine](#)
- [Paberiummistuste kõrvaldamine](#)
- [Prindikvaliteedi parandamine](#)
- [Kopeeritud ja skannitud kujutise kvaliteedi parandamine](#)
- [Traadiga võrgu probleemide lahendamine](#)
- [Traadita võrgu probleemide lahendamine](#)

### Lisateave

Allolev teave kehtib dokumendi avaldamise ajal. Kehtiva teabega tutvumiseks vt [www.hp.com/support/ljM25-M27mfp](http://www.hp.com/support/ljM25-M27mfp).

HP põhjalik tooteabi sisaldab teavet järgmiste teemade kohta.

- Installimine ja konfigureerimine
- Õppimine ja kasutamine
- Probleemide lahendamine
- Tarkvara ja püsivara uuenduste allalaadimine
- Tugifoorumites osalemine
- Garantii- ja normatiivse teabe saamine

## Klienditugi

---




Kasutage oma riigis/regioonis telefonitsi osutatavaid tugiteenuseid	Riigi/piirkonna telefoninumbrid on teie printeri karbis oleval teabelehel või aadressil <a href="http://www.hp.com/support/">www.hp.com/support/</a> .
Hoidke käepärast printeri nimi, seerianumber, ostukuupäev ja probleemi kirjeldus	
24 h veebipõhine tugi ning võimalus laadida alla tarkvarautiliite ja -draivereid	<a href="http://www.hp.com/support/ljM25-M27mfp">www.hp.com/support/ljM25-M27mfp</a>
Täiendavate HP teenindus- või hoolduslepingute tellimine	<a href="http://www.hp.com/go/carepack">www.hp.com/go/carepack</a>
Registreerige printer	<a href="http://www.register.hp.com">www.register.hp.com</a>

---

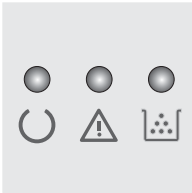
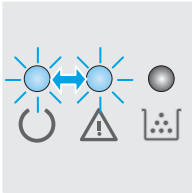
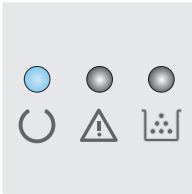
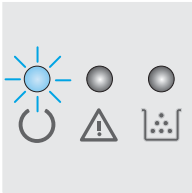
## Juhtpaneeli tulede olekute tähendused (ainult LED-mudelid)

Kui printer vajab tähelepanu, kuvatakse juhtpaneeli ekraanile veateade.

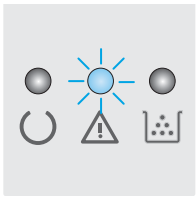
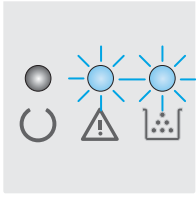
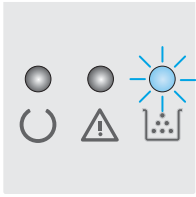
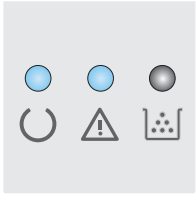
Tabel 8-1 Olekutulede seletused

	„Tuli väljas” sümbol
	„Tuli sees” sümbol
	„Tuli vilgub” sümbol

Tabel 8-2 Juhtpaneeli märgutulede tähendus

Märgutulede olek	Veakood	Toote olek	Tegevus
Ükski märgutuli ei põle.		Printer on välja lülitatud või ooterežiimis.	Printeri sisselülitamiseks vajutage toitenuppu.
			
Valmisoleku- ja hoiatustuled vilguvad.		Olekutuled süttivad järgemööda vormindi lähtestusajal või puhastuslehe printimise ajal.	Ükski toiming ei ole vajalik. Oodake lähtestusaja lõpuni. Pärast lähtestusaja lõppu peaks printer olema tööks valmis.
			
Valmisolekutuli põleb.		Printer on valmisolekurežiimis.	Ükski toiming ei ole vajalik. Printer on prinditöö vastuvõtmiseks valmis.
			
Valmisolekutuli vilgub.		Printer võtab andmeid vastu või töötleb neid.	Ükski toiming ei ole vajalik. Printer võtab prinditööd vastu või töötleb seda.
			

**Tabel 8-2** Juhtpaneeli märgutulede tähendus (järg)

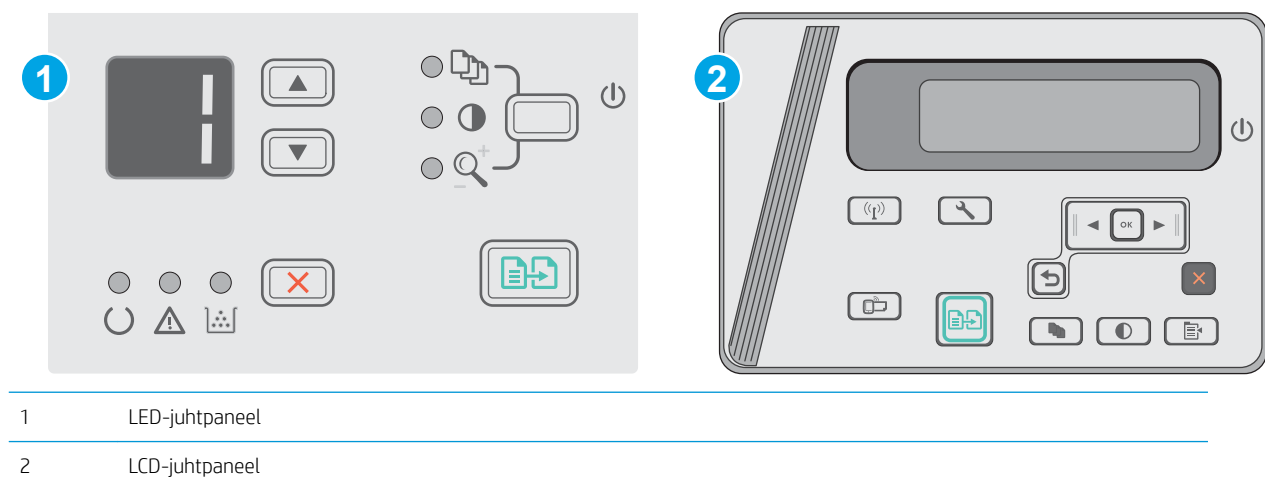
Märgutulede olek	Veakood	Toote olek	Tegevus
<p>Hoiatustuli vilgub.</p> 	<b>E0</b>	Printeris on paberiummistus.	Eemaldage ummistus.
	<b>E1</b>	Sisestussalv on tühi.	Täitke salv.
	<b>E2</b>	Luuk on avatud.	Veenduge, et toonerikasseti luuk oleks korralikult suletud.
	<b>E4</b>	Toonerikassetti tase on väga madal.	Vajutage jätkamiseks kopeerimise alustamise nuppu või vahetage toonerikassett välja.
	<b>E5</b>	Toonerikassetti tase on väga madal.	Vahetage toonerikassett välja.
	<b>H0</b>	Printer on käsitsisöötmise režiimis.	Sisestage salve õiget tüüpi ja õiges formaadis paberit. Vajutage jätkamiseks kopeerimise alustamise nuppu.
	<b>H1</b>	Printer töötleb käsirežiimis kahepoolse printimise tööd.	Pange lehed teistele külgedele printimiseks sisestussalve. Vajutage jätkamiseks kopeerimise alustamise nuppu.
<p>Hoiatustuli ja valmisolekutuli vilguvad.</p> 	<b>E3</b>	Toonerikassett puudub või ei ole õigesti paigaldatud.	Paigaldage toonerikassett.
<p>Tooneri tuli põleb.</p> 		Toonerikassetti hinnanguline kasutusiga on jõudnud lõpule. Kui tarvik on sellisesse seisukorda jõudnud, on selle HP Premiumi kaitsegarantii lõppunud.	Te ei pea toonerikassetti välja vahetama, kui prindikvaliteet on vastuvõetav.
<p>Hoiatus- ja valmisolekutuled põlevad</p> 	<b>E6</b> <b>E7</b> <b>E8</b> <b>E9</b>	Printeril on esinenud kriitiline tõrge, millest see ei taastu.	<ol style="list-style-type: none"> <li>Lülitage printer välja või ühendage toitejuhe printeri küljest lahti.</li> <li>Oodake 30 sekundit ning lülitage seejärel printer uuesti sisse või ühendage toitejuhe uuesti printeriga.</li> <li>Oodake, kuni printer lähtestub.</li> </ol> <p>Kui tõrget ei õnnestunud kõrvaldada, pöörduge HP klienditoe poole.</p>

# Tehase vaikeseadete taastamine

Tehases määratud vaikeseadete taastamine taastab kõik printeri ja võrgu seaded tehases määratud vaikeväärtustele. Prinditud lehekülgede arvu ega salve suurust ei lähtestata. Printeri tehase vaikeseadete taastamiseks toimige järgmiselt.

**⚠ ETTEVAATUST.** Tehases määratud vaikeseadete taastamine taastab kõik seaded tehases määratud vaikeväärtustele ja kustutab kõik mällu talletatud lehed.

**📝 MÄRKUS.** Olenevalt juhtpaneeli tüübist tuleb kasutada erinevaid toiminguid.



## LED-juhtpaneelid.

1. Avage HP manus-veebiserver (Embedded Web Server, EWS) järgmiselt.
  - a. Avage menüü **Start** ja tehke valik **Programs** (Programmide) või **All Programs** (Kõik programmid).
  - b. Avage HP rühm, seejärel printeri rühm ja tehke valik **HP Device Toolbox** (HP seadme tööriistakast).
2. Klõpsake vahekaarti **System** (Süsteem) ja seejärel klõpsake lehte **System Setup** (Süsteemi seadistamine).
3. Tehke valik **Restore System Defaults** (Taasta süsteemi vaikeseaded) ja vajutage seejärel nuppu **Apply** (Rakenda).

Printer taaskäivitub automaatselt.

## LCD-juhtpaneelid.

1. Avage printeri juhtpaneelil menüü **Setup** 🛠️ (Seadistamine).
2. Avage menüü **Service** (Teenus).
3. Tehke valik **Restore Defaults** (Vaikeseadete taastamine).

Printer taaskäivitub automaatselt.

## Printeri juhtpaneelil kuvatakse teadet „Cartridge is low” (Kassett tühjeneb) või „Cartridge is very low” (Kassett peaaegu tühi)

**Cartridge is low** (Kassett tühjeneb): printer annab märku toonerikasseti madalast tooneritasemest. Toonerikasseti tegelik järelejäänud kasutusiga võib varieeruda. Mõelge teise installitava printerikasseti varumisele juhiks, kui prindikvaliteet muutub vastuvõetamatuks. Toonerikassetti pole praegu vahetada vaja.


Jätkake printimist sama kassetiga kuni tooneri jaotamine kassetis ei anna enam vastuvõetavat trükikvaliteeti. Tooneri jaotamiseks eemaldage toonerikassett printerist ja raputage kassetti õrnalt mööda horisontaalsetel edasi-tagasi. Graafiliste kujutiste puhul lugege kasseti vahetamise juhised. Sisestage toonerikassett uuesti printerisse ja sulgege kaas.

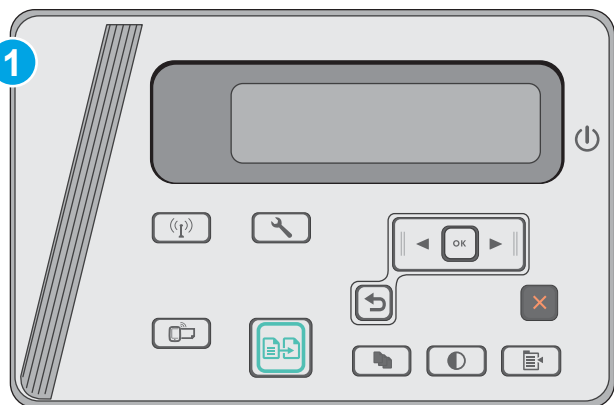
**Cartridge is very low** (Kassett on peaaegu tühi): printer annab märku toonerikasseti väga madalast tooneritasemest. Toonerikasseti tegelik järelejäänud kasutusiga võib varieeruda. Mõelge teise installitava printerikasseti varumisele juhiks, kui prindikvaliteet muutub vastuvõetamatuks. Toonerikassetti ei pea kohe vahetama, kui just prindikvaliteet ei ole vastuvõetamatu.

Kui HP toonerikasseti tase jõuab väärtusele **Väga madal**, on HP kvaliteet-kaitsegarantii selle toonerikasseti puhul lõppenud.

## Muutke väärtuse „Very Low” (Väga madal) seadeid


Saate valida, kuidas printer reageerib, kui tarvikud jõuavad olekusse Very Low (Väga madal). Kui paigaldate uue toonerikasseti, ei pea te neid seadeid uuesti määrama.

 **MÄRKUS.** Toiming oleneb juhtpaneeli tüübist.



1 LCD-juhtpaneel

### LCD-juhtpaneelid.

1. Avage printeri juhtpaneelil [seadistamismenüü](#) .
2. Avage järgmised menüüd.
  - [Süsteemi häälestus](#)
  - [Supply Settings \(Tarvikute seaded\)](#)



- [Must kassett](#)
  - [Väga madal säte](#)
3. Valige üks järgmistest suvanditest.
- Tehke valik [Continue](#) (Jätka), et printer annaks toonerikasseti tühjenemisest märku, kuid jätkaks printimist.
  - Tehke valik [Stop](#) (Peata), et printer lõpetaks printimise, kuni olete toonerikasseti välja vahetanud.
  - Tehke valik [Prompt](#) (Teavita), et printer lõpetaks printimise ja paluks teil toonerikasseti välja vahetada. Pärast teavituse nägemist saate printimist jätkata. Kliendi konfigureeritav suvand selle printeri puhul on „Teavita, kui jäänud on 100, 200, 300, 400 lehekülge või mitte kunagi”. See suvand on mõeldud kasutaja mugavuse huvides ega näita, et need leheküljed printitakse aktsepteeritava kvaliteediga.

## Tarvikute tellimine

Tarvikute ja paberi tellimine	<a href="http://www.hp.com/go/suresupply">www.hp.com/go/suresupply</a>
Tellimine teenindust või toetajaid kasutades	Võtke ühendust HP-volitusega teeninduse või toetajaga.
Tellimine HP sisseehitatud veebiserverit (Embedded Web Server, EWS) kasutades	Kirjutage printeri IP-aadress või hosti nimi oma arvuti toetatud veebibrauseri aadressi/URLi väljale. Manus-veebiserver sisaldab linki veebisaidile HP SureSupply, mis pakub HP originaaltarvikute soetamise võimalusi.

# Paberi söötmise ja ummistuste probleemide lahendamine

## Sissejuhatus

Kui printer ei võta salvest paberit või võtab korraka mitu paberilehte, võib abi olla järgmistest lahendustest. Mõlemad olukorrad võivad tekitada paberiummistuse.

- [Lahendage paberisöödu või ummistuse probleemid](#)

## Lahendage paberisöödu või ummistuse probleemid

Kui tootel esineb korduvalt probleeme paberi söötmise või ummistustega, kasutage alljärgnevat teavet, et probleemi vähendada.

### Toode ei võta paberit sisse

Kui toode ei võta salvest paberit, proovige järgmisi lahendusi.

1. Avage toode ja eemaldage ummistunud paberilehed.
2. Laadige salve oma töö jaoks õiges formaadis paber.
3. Veenduge, et paberi formaat ja tüüp on toote juhtpaneelil õigesti seadistatud.
4. Veenduge, et salve paberijuhikud on reguleeritud vastavalt paberi suurusele. Reguleerige juhikuid vastavalt salve sälkudele.
5. Kontrollige toote juhtpaneelilt, kas toode ootab teie kinnitust käsule paberit käsitsi sööta. Laadige paber ja jätkake.
6. Paberivõturull ja eralduspadi võivad olla mustad.

### Toode võtab korraka sisse mitu paberilehte

Kui toode võtab salvest korraka mitu paberilehte, proovige järgmisi lahendusi.

1. Eemaldage paberipakk salvest, painutage seda, keerake 180 kraadi ja pöörake ümber. *Ärge tuulutage paberit.* Asetage paberipakk salve tagasi.
2. Kasutage tootes ainult paberit, mis vastab HP nõuetele.
3. Kasutage paberit, mis ei ole kortsus, voltidega ega kahjustatud. Vajadusel kasutage teisest pakist võetud paberit.
4. Veenduge, et salv ei ole üle täidetud. Sellisel juhul eemaldage salvest kogu paber, koputage paberipakk ühtlaseks ja asetage osa paberist salve tagasi.
5. Veenduge, et salve paberijuhikud on reguleeritud vastavalt paberi suurusele. Reguleerige juhikuid vastavalt salve sälkudele.
6. Veenduge, et töökeskkond vastaks soovitatud spetsifikatsioonidele.

### Sagedased või korduvad paberiummistused


Järgige neid samme, et sagedasi paberiummistusi vältida. Kui esimene samm probleemi ei lahenda, jätkake järgmise sammuga, kuni probleem on lahendatud.

1. Kui paber on tootes ummistunud, eemaldage ummistus ja printige seejärel välja konfiguratsioonileht, et toodet testida.
2. Kontrollige, kas salv on toote juhtpaneelil õigele paberiformaadile ja -tüübile konfigureeritud. Vajaduse korral reguleerige paberi seadeid.
3. Lülitage toode välja, oodake 30 sekundit ja seejärel lülitage see uuesti sisse.
4. Printige välja puhastusleht, et toote seest liigne tooner eemaldada.

#### LED-juhtpaneel

- a. Klõpsake nuppu **Start** ja seejärel üksusel **Programmid**.
- b. Klõpsake oma HP tooterühmal ja seejärel üksusel **HP Device Toolbox**.
- c. Vajutage vahekaardil **Systems** (Süsteemid) **Service** (Hooldus).




#### LCD-juhtpaneel

- a. Vajutage toote juhtpaneelil nuppu Häälestus .
- b. Avage menüü **Teenused**.
- c. Valige noolenuppude abil valik **Puhastamisrežiim** ja vajutage seejärel nuppu **OK**.


Seade prindib esimese külje ja palub teil seejärel lehe eemaldada väljastussalvest ja laadida selle samas suunas uuesti 1. salve. Oodake, kuni toiming on lõppenud. Visake prinditud leht ära.

5. Printige toote testimiseks välja konfiguratsioonileht.

#### LED-juhtpaneel

- a. Vajutage ja hoidke all nuppu Cancel (Katkesta) , kuni valmisolekutuli  hakkab vilkuma.
- b. Vabastage nupp Cancel (Katkesta) .

#### LCD-juhtpaneel

- a. Puudutage seadme juhtpaneeli kodulekraanil nuppu Häälestus .
- b. Puudutage menüüd **Aruanded**.
- c. Puudutage nuppu **Konfiguratsiooni aruanne**.

Kui ükski nendest toimingutest probleemi ei lahendanud, võib toode vajada hooldust. Võtke ühendust HP klienditoeaga.

## Paberiummistuste vältimine

Paberiummistuste vähendamiseks proovige teha järgmist.

1. Kasutage tootes ainult paberit, mis vastab HP nõuetele.
2. Kasutage paberit, mis ei ole kortsus, voltidega ega kahjustatud. Vajadusel kasutage teisest pakist võetud paberit.
3. Ärge kasutage paberit, millele on varem prinditud või kopeeritud.

4. Veenduge, et salv ei ole üle täidetud. Sellisel juhul eemaldage salvest kogu paber, koputage paberipakk ühtlaseks ja asetage osa paberist salve tagasi.
5. Veenduge, et salve paberijuhikud on reguleeritud vastavalt paberi suurusele. Reguleerige juhikuid nii, et need puudutaksid paberipakki seda painutamata.
6. Veenduge, et salv on tootesse lõpuni sisse lükatud.
7. Kui prindite raskele, reljeef- või perfopaberile, kasutage käsisöödu funktsiooni ja sisestage lehed ükshaaval.
8. Veenduge, et salv oleks seadistatud paberitüübi ja suuruse osas nõuetekohaselt.
9. Veenduge, et töökeskkond vastaks soovitatud spetsifikatsioonidele.

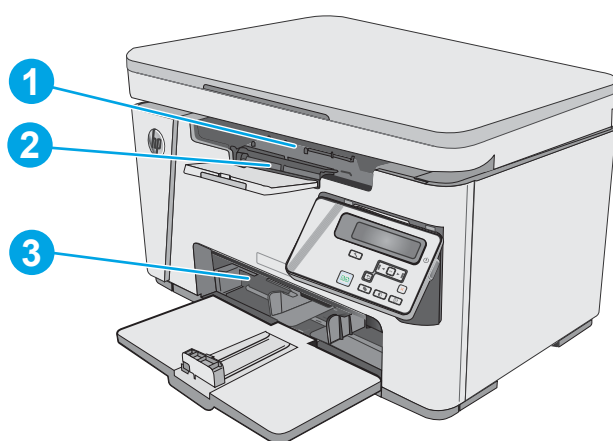
# Paberiummistuste kõrvaldamine

## Sissejuhatus

Allpool leiate juhised toote paberiummistuste kõrvaldamiseks.

- [Paberiummistuse asukoht](#)
- [Ummistuste kõrvaldamine sөөtesalvest](#)
- [Kõrvaldage ummistused toonerikasseti alast](#)
- [Kõrvaldage ummistused väljastussalvest](#)

## Paberiummistuse asukoht

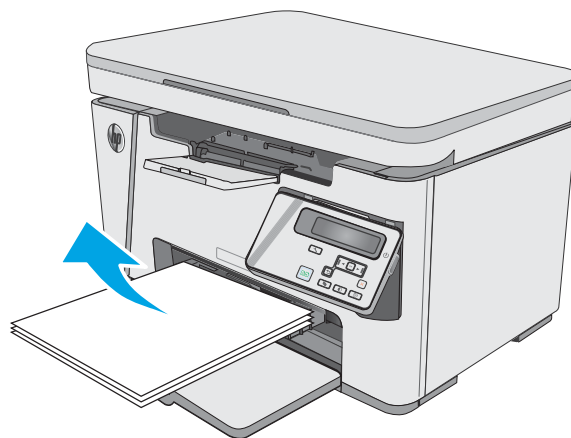


1	Toonerikasseti ala
2	Väljastussalv
3	Sөөtesalv

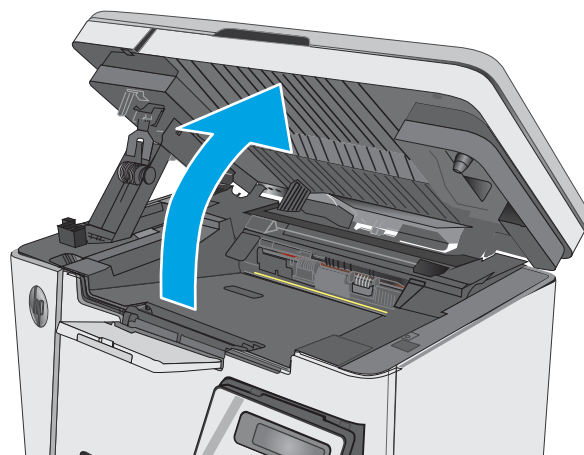
## Ummistuste kõrvaldamine sөөtesalvest

Ummistuse esinemisel vilgub märgutuli  LED-juhtpaneelil korduvalt ning LCD-juhtpaneelil kuvatakse ummistuse teade.

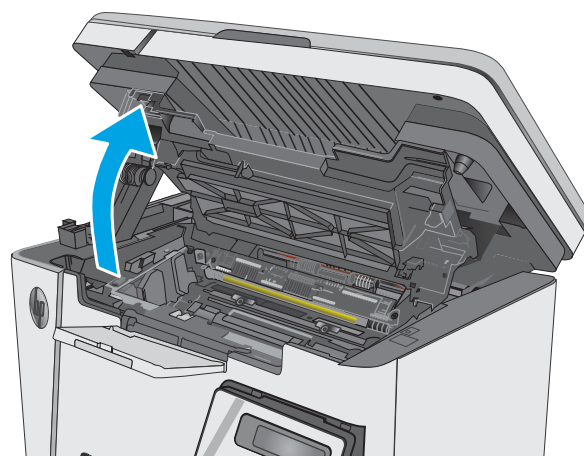
1. Eemaldage sõiotesalvest kogu lahtine paber.



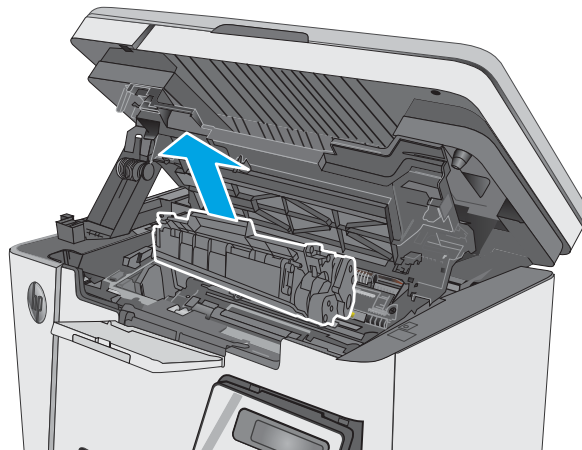
2. Tõstke skanneri kaas üles.



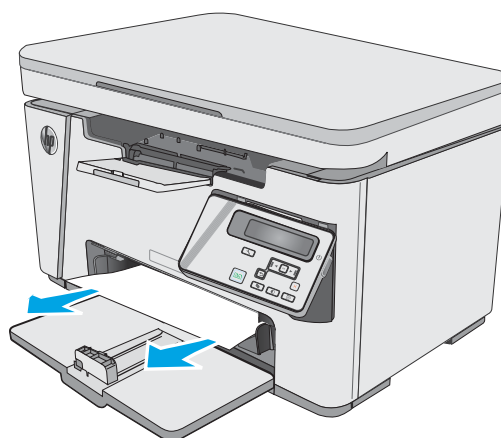
3. Tõstke ülemine kaas üles.



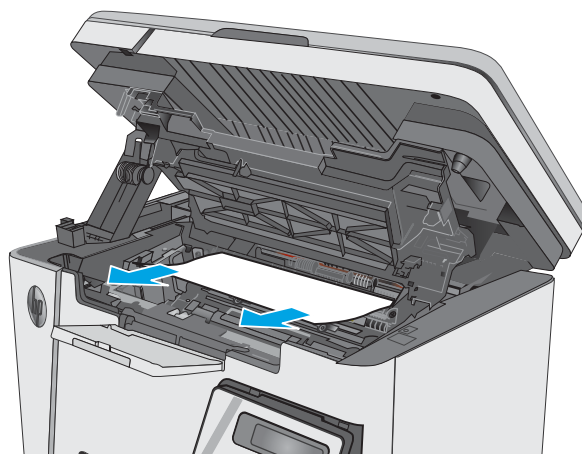
4. Eemaldage toonerikassett.



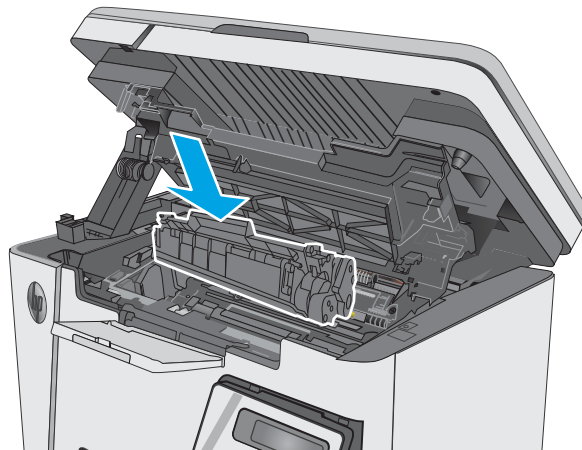
5. Eemaldage söötesalve alast kõik nähtavad ummistunud paberid. Kasutage ummistunud paberi eemaldamiseks mõlemat kätt, et paber ei rebeneks.



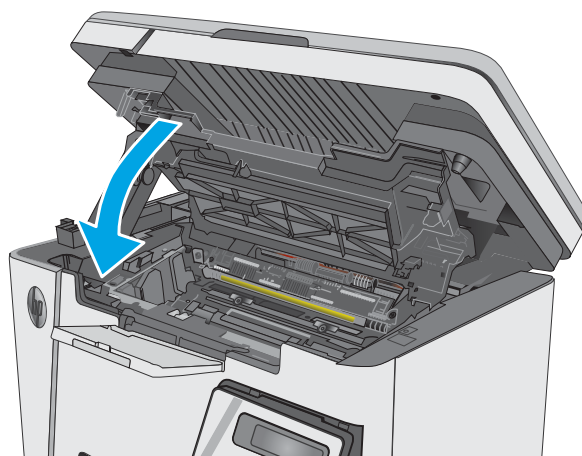
6. Eemaldage toonerikasseti alast kogu ummistunud paber. Kasutage ummistunud paberi eemaldamiseks mõlemat kätt, et paber ei rebeneks.



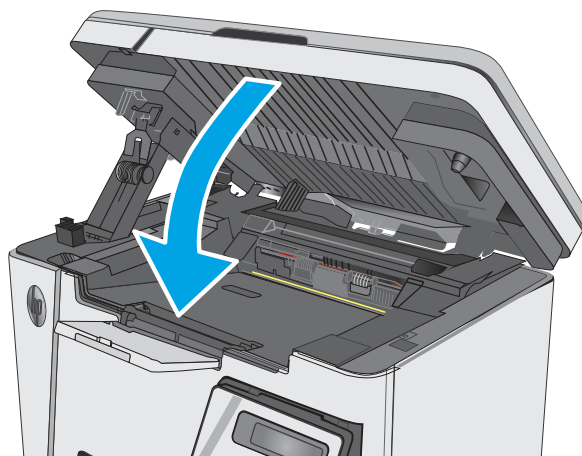
7. Paigaldage toonerikassett.



8. Langetage ülemine kaas.



9. Laske skanneri kaas alla.

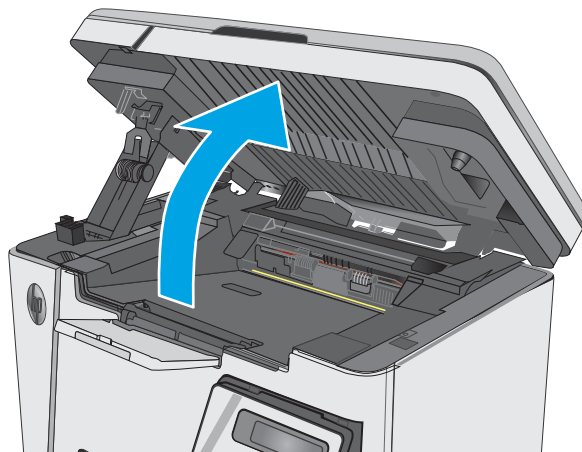


## Kõrvaldage ummistused toonerikasseti alast

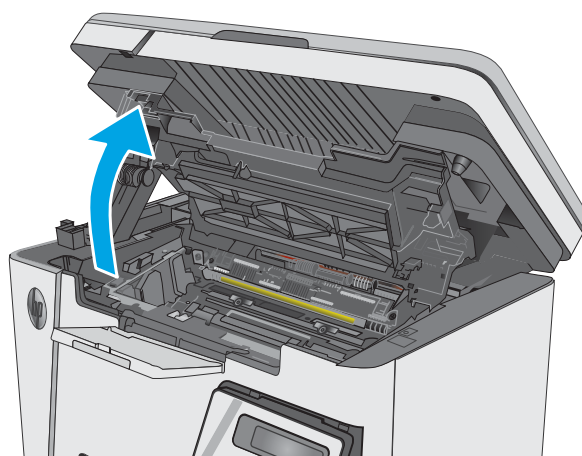
Ummistuse esinemisel vilgub märgutuli  LED-juhtpaneelil korduvalt ning LCD-juhtpaneelil kuvatakse ummistuse teade.



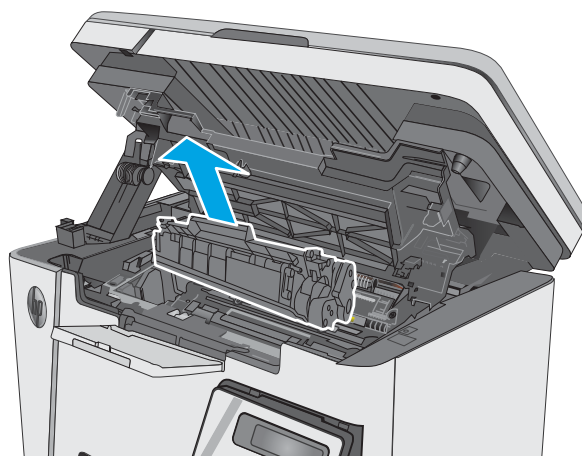
1. Tõstke skanneri kaas üles.



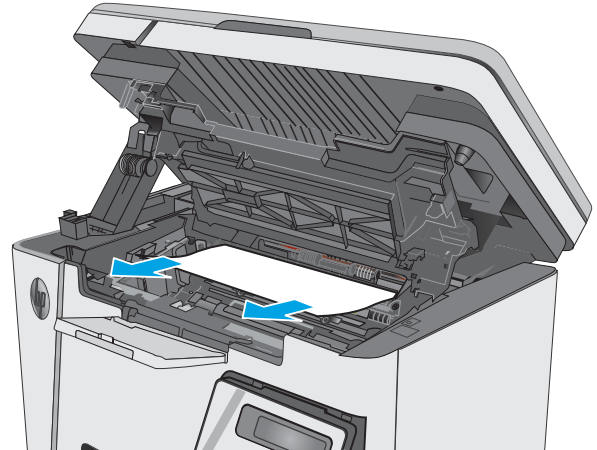
2. Tõstke ülemine kaas üles.



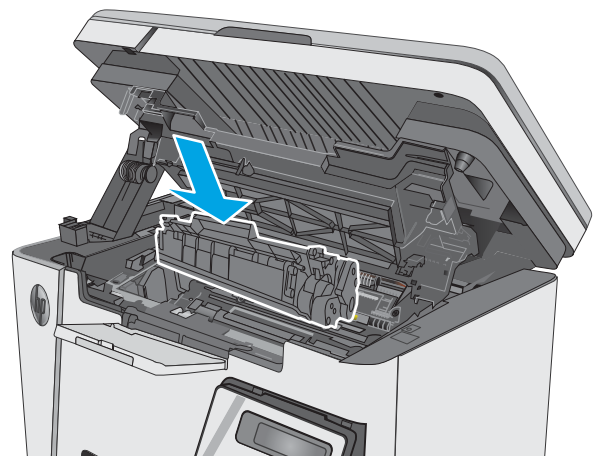
3. Eemaldage tonerikassett.



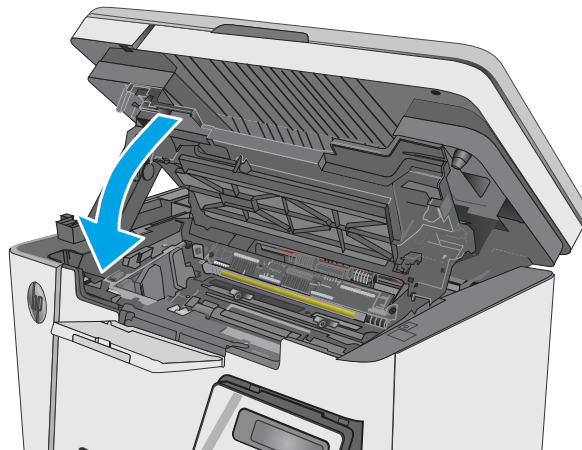
4. Eemaldage toonerikasseti alast kogu ummistunud paber. Kasutage ummistunud paberi eemaldamiseks kahte kätt, et vältida paberi rebenemist.



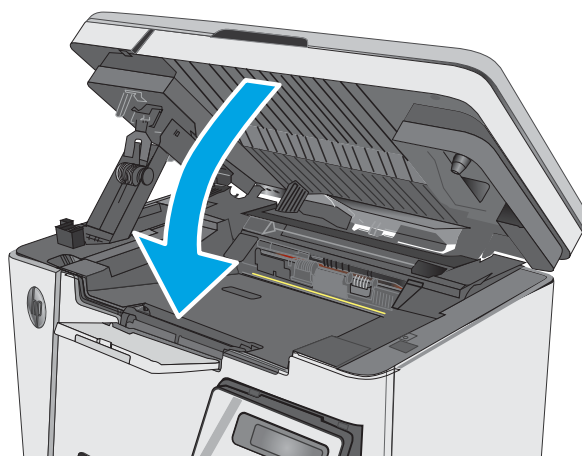
5. Paigaldage toonerikassett.



6. Langetage ülemine kaas.



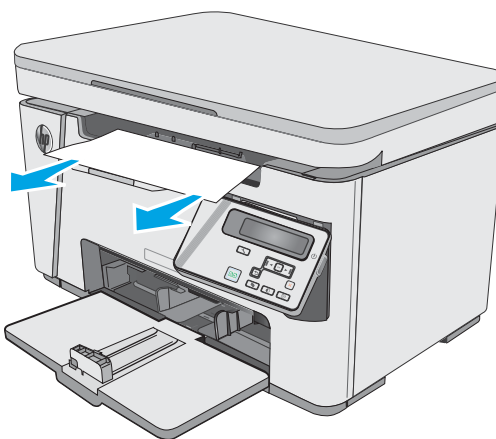
7. Laske skanneri kaas alla.



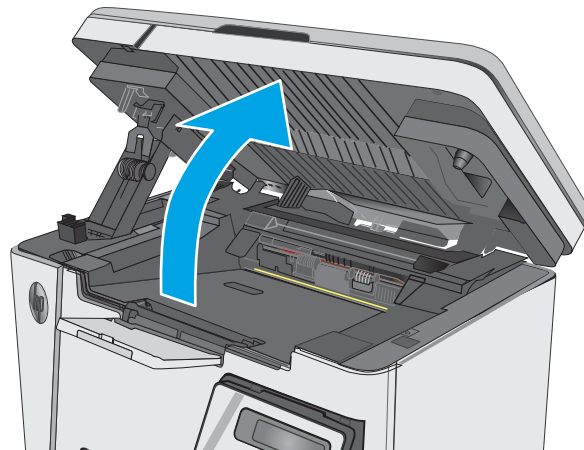
## Kõrvaldage ummistused väljastussalvest

Ummistuse esinemisel vilgub märgutuli  LED-juhtpaneelil korduvalt ning LCD-juhtpaneelil kuvatakse ummistuse teade.

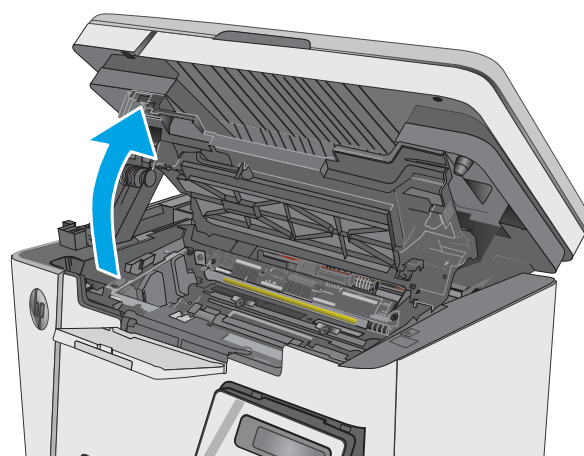
1. Eemaldage väljastussalve alast kogu ummistunud paber. Kasutage ummistunud paberi eemaldamiseks mõlemat kätt, et paber ei rebeneks.



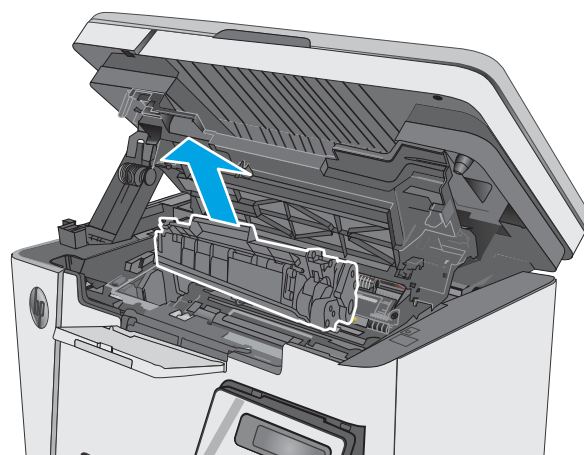
2. Tõstke skanneri kaas üles.



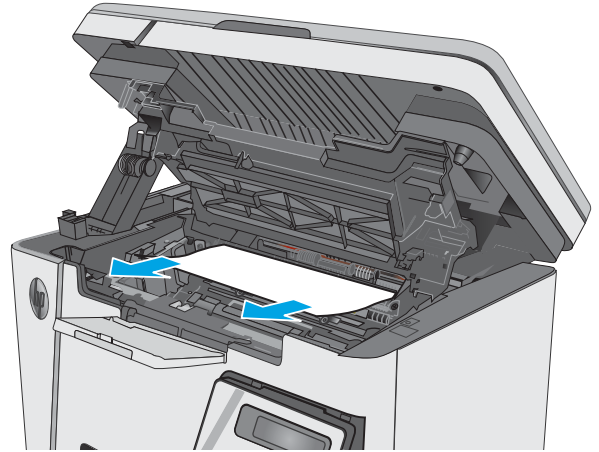
3. Tõstke ülemine kaas üles.



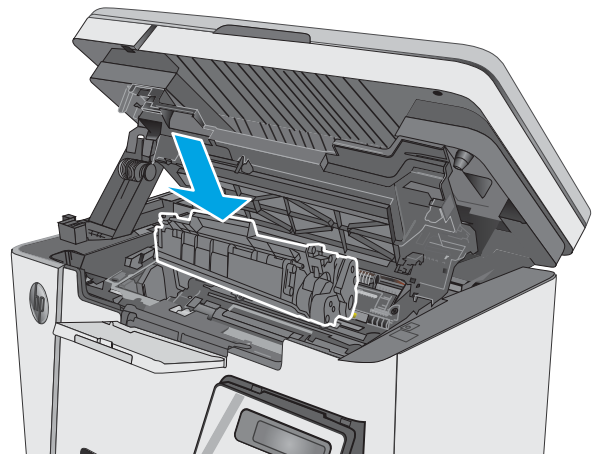
4. Eemaldage toonerikassett.



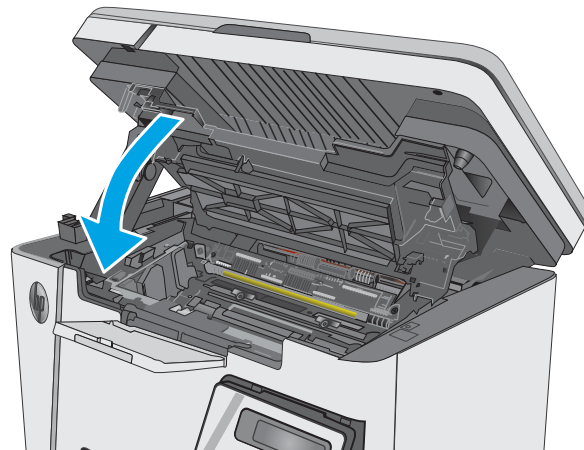
5. Eemaldage toonerikasseti alast kogu ummistunud paber.



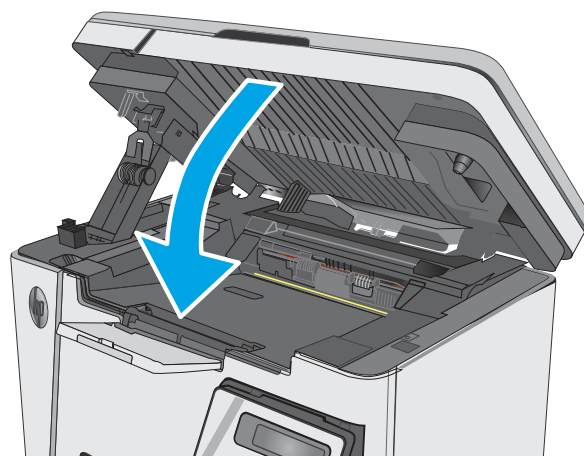
6. Paigaldage toonerikassett.



7. Langetage ülemine kaas.



8. Laske skanneri kaas alla.



# Prindikvaliteedi parandamine

## Sissejuhatus

Kui printeri printimiskvaliteet on kehv, proovige järjekorras järgmisi lahendusi, et probleem lahendada.

## Teisest tarkvaraprogrammist printimine

Proovige printida mõnest muust tarkvaraprogrammist. Kui lehekülg printitakse korrektselt välja, on probleem printimisel kasutatud tarkvaraprogrammis.

## Kontrollige printitöö paberi tüübi seadet

Kontrollige tarkvaraprogrammist printimise ajal paberitüübi seadet ja vaadake, kas printitud lehtedel on plekke või ähmaseid või tumedaid printimislaike, kas paber on keerdunud, kas tooner jätab hajutatud täppe või on ebamäärane või kas väikestel aladel puudub tooner.

### Kontrollige paberi tüübi sätet (Windows)


1. Valige tarkvaraprogrammis suvand **Print** (Printimine).
2. Valige printer ja klõpsake seejärel nupul **Properties** (Atribuudid) või **Preferences** (Eelistused).
3. Klõpsake vahekaarti **Paper/Quality** (Paber/kvaliteet).
4. Valige ripploendist **Media** (Kandja) õige paberitüüp.
5. Klõpsake nuppu **OK**, et sulgeda dialoogikast **Document Properties** (Dokumendi atribuudid). Dialoogikastis **Print** (Printimine) klõpsake töö printimiseks nuppu **OK**.

### Paberi tüübi seade kontrollimine (OS X)


1. Klõpsake menüüd **File** (Fail) ning seejärel klõpsake valikut **Print** (Printimine).
2. Valige printer menüüs **Printer**.
3. Prindidraiver kuvab vaikumisi menüüd **Copies & Pages** (Koopiad ja leheküljed). Avage menüüde ripploend, seejärel klõpsake menüüd **Finishing** (Viimistlemine).
4. Valige tüüp ripploendist **Media Type** (Kandja tüüp).
5. Klõpsake nupule **Prindi**.

## Toonerikasseti oleku kontrollimine

### LED-juhtpaneelid

- ▲ Tooneri taseme olekutuli  näitab, et tooneri tase prindikassetis on väga madal.

### LCD-juhtpaneelid

1. Vajutage toote juhtpaneelil nuppu Setup (Seadistamine) .
2. Avage järgmised menüüd.


- Reports (Aruanded)
  - Supplies status (Tarvikute olek)
3. Tehke noolenuppude abil valik **Print Supplies status page** (Prindi tarvikute olekuleht) ja vajutage seejärel nuppu **OK**.

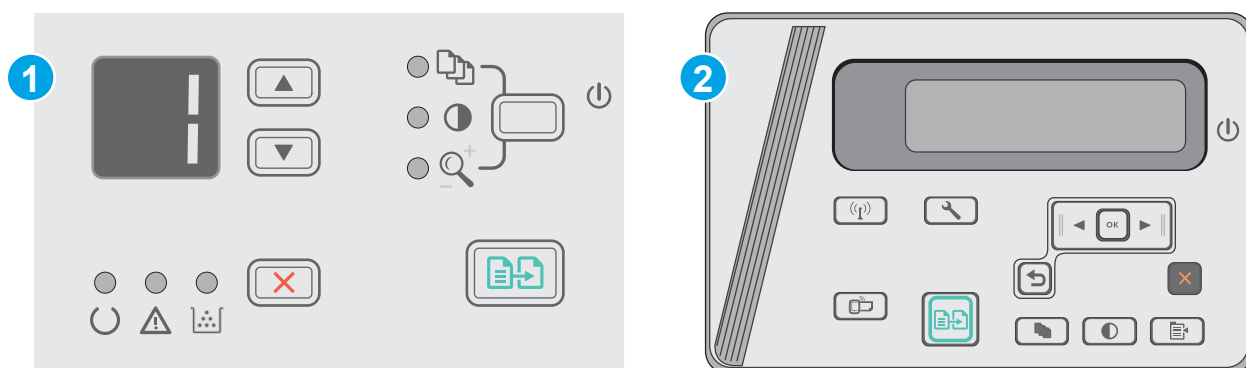
## Printeri puhastamine

### Puhastuslehe printimine

Printimise ajal võivad paber, tooner ja tolmuosakesed printerisse koguneda ning põhjustada probleeme printimiskvaliteediga, nt tooneritäpikesi või -pitsmeid, plekke, jooni või korduvaid laike.

Printige puhastusleht järgmiselt.

 **MÄRKUS.** Toiming oleneb juhtpaneeli tüübist.




1 LED-juhtpaneel

2 LCD-juhtpaneel

### LED-juhtpaneelid.

1. Avage HP manus-veebiserver (Embedded Web Server, EWS) järgmiselt.
  - a. Avage menüü **Start** ja tehke valik **Programs** (Programmid) või **All Programs** (Kõik programmid).
  - b. Avage HP rühm, seejärel printeri rühm ja tehke valik **HP Device Toolbox** (HP seadme tööriistakast).
2. Klõpsake vahekaarti **System** (Süsteem) ja seejärel valige leht **Service** (Teenus).
3. Puhastustoimingu alustamiseks klõpsake ala **Cleaning Mode** (Puhastusrežiim) valikut **Start** (Käivita).

### LCD-juhtpaneelid

1. Vajutage toote juhtpaneelil nuppu **Setup** (Seadistamine) .
2. Avage menüü **Service** (Teenus).
3. Tehke noolenuppude abil valik **Cleaning mode** (Puhastamisrežiim) ja vajutage seejärel nuppu **OK**.

Seade prindib esimese külje ja palub teil seejärel lehe väljastussalvest eemaldada ning laadida selle samas suunas uuesti sotesalve. Oodake, kuni toiming on lõppenud. Visake prinditud leht ära.




## Kontrollige visuaalselt toonerikasseti ja kujutistrumli kahjustusi

Järgige iga toonerikasseti ja kujutistrumli ülevaatamiseks järgmisi samme.

1. Eemaldage toonerikassett ja kujutistrummel printerist.
2. Kontrollige mälukiipi kahjustuste osas.
3. Kontrollige roheline kujutistrumli pinda.

---

 **ETTEVAATUST.** Ärge puudutage kujutistrumlit. Kujutistrumlile jäävad sõrmejäljed võivad rikkuda printimiskvaliteeti.

---

4. Kui näete kujutistrumlil kriimustusi, sõrmejälgi või muid kahjustusi, vahetage toonerikassett ja kujutistrummel välja.
5. Paigaldage toonerikassett ja kujutistrummel uuesti ja printige paar lehte, et näha, kas probleem laheneb.

## Paberi ja printimiskeskonna kontrollimine

### HP nõuetele vastava paberi kasutamine

Kasutage teistsugust paberit, kui teil esineb üks järgmistest probleemidest.

- Printimine on liiga hele või näib äärtel hägus.
- Prinditud lehtedel on tooneritäpid.
- Tooner määrib prinditud lehti.
- Prinditud tähemärgid on ebaühtlased.
- Prinditud lehed on kooldunud.

Kasutage alati sellist tüüpi ja sellise kaaluga paberit, mida toode toetab. Peale selle järgige paberi valimisel järgmisi juhiseid.

- Kasutage kvaliteetset paberit, millel ei ole sisselõikeid, murdekohti, rebendeid, laike, lahtisi osi, tolmu, kortse ega auke ja mille servad on sirged.
- Kasutage paberit, millele ei ole prinditud.
- Kasutage laserprinteritele mõeldud paberit. Ärge kasutage paberit, mis on mõeldud ainult tindiprinterites kasutamiseks.
- Ärge kasutage liiga karedat paberit. Siledama paberi kasutamisega kaasneb üldiselt ka parem printikvaliteet.

### Printeri keskkonna kontrollimine

Veenduge, et seadet kasutatakse toote garantiis ja ametlikus juhendis märgitud keskkonnatingimustes.

### Režiimi EconoMode seadete kontrollimine

HP ei soovita režiimi EconoMode pidevalt kasutada. Režiimi EconoMode pideval kasutusel võib tooner vastu pidada kauem kui toonerikasseti mehaanilised osad. Kui printikvaliteet hakkab halvenema ja pole enam vastuvõetav, kaaluge toonerikasseti väljavahetamist.

Kui kogu lehekülg on kas liiga tume või hele, toimige järgmiselt.

1. Tehke tarkvaraprogrammis valik **Print** (Printimine).
2. Valige toode ja klõpsake seejärel nuppu **Properties** (Atribuudid) või **Preferences** (Eelistused).
3. Klõpsake vahekaarti **Paper/Quality** (Paber/kvaliteet) ja määrake seejärel ala **Quality Settings** (Kvaliteediseaded).
  - Kui kogu lehekülg on liiga tume, kasutage seadet **EconoMode**.
  - Kui kogu lehekülg on liiga hele, kasutage seadet **FastRes 1200**.
4. Klõpsake nuppu **OK**, et sulgeda dialoogikast **Document Properties** (Dokumendi atribuudid). Klõpsake dialoogikastis **Print** (Printimine) töö printimiseks nuppu **OK**.

# Kopeeritud ja skannitud kujutise kvaliteedi parandamine

## Sissejuhatus

Kui printer prindib kehva pildikvaliteediga, proovige järjekorras järgmisi võimalikke lahendusi.

- [Veenduge, et skanneri klaasil ei ole mustust ega plekke](#)
- [Paberi seadete kontrollimine](#)
- [Teksti või piltide jaoks optimeerimine](#)
- [Servast servani kopeerimine](#)

Kõigepealt proovige järgmisi lihtsaid samme.


- Kasutage dokumendisööteri asemel lameskannerit.
- Kasutage kvaliteetseid algdokumente.
- Dokumendisöötrit kasutades laadige originaaldokument õigesti söturisse (kasutades paberijuhikuid), et vältida ähmaseid või viltuseid pilte.

Kui probleem püsib, proovige veel ka neid lahendusi. Kui ka need probleemi ei lahenda, vaadake edasisi lahendusi jaotisest „Prindikvaliteedi parandamine”.

## Veenduge, et skanneri klaasil ei ole mustust ega plekke

Aja jooksul võib skanneri klaasile ja valgele plastpinnale koguneda mustust, mis võib mõjutada töökvaliteeti. ADF-i testimiseks kasutage järgmiseid meetodeid.

1. Vajutage toitenuppu, et printer välja lülitada, ning seejärel eemaldage toitekaabel pistikupesast.
2. Avage skanneri kaas.
3. Puhastage skanneri klaas ja skanneri kaane all asuv valge plastpind mitteabrasiivse puhastusvahendiga niisutatud pehme riidelapi või käsnaaga.

 **ETTEVAATUST.** Ärge kasutage printeri ühelgi osal abrasiivseid aineid, atsetooni, benseeni, ammooniaaki, etüülalkoholi ega süsiniktetrakloriidi, sest need võivad printerit kahjustada. Ärge valage klaasile või trükisilindrile vedelikke. Need võivad läbi imbuda ja printerit kahjustada.


4. Plekkide jäämise vältimiseks kuivatage klaas seemisnahkse lapi või tsellulooskäsnaaga.
5. Ühendage toitekaabel pistikupesasse ja seejärel vajutage toitenuppu, et printer sisse lülitada.

## Paberi seadete kontrollimine

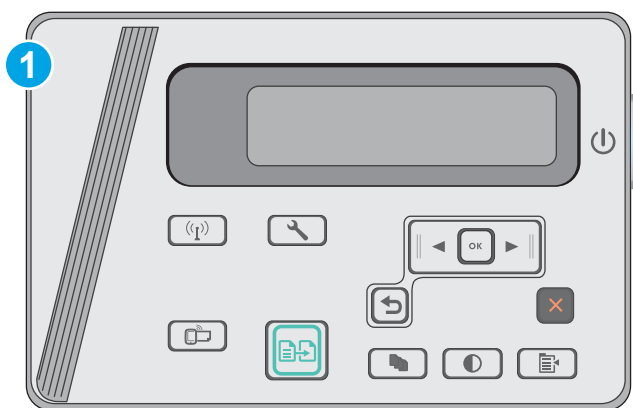
### LED-juhtpaneel

1. Klõpsake nuppu **Start** (Käivita) ja seejärel klõpsake üksust **Programs** (Programmid).
2. Klõpsake oma HP tooterühma ja seejärel üksust **HP Device Toolbox** (HP seadme tööriistakast).
3. Klõpsake vahekaarti **Systems** (Süsteemid) ja seejärel valikut **Paper Setup** (Paberi seadistamine).

## LCD-juhtpaneel



1. Vajutage toote juhtpaneelil nuppu Setup (Seadistamine) .
2. Avage järgmised menüüd.
  - System Setup (Süsteemi seadistamine)
  - Paper Setup (Paberi seadistamine)
3. Tehke valik Def. (Vaikimisi). **paper size** (paberiformaat).
4. Valige söötesalves oleva paberiformaadi nimi ja vajutage seejärel nuppu OK.
5. Tehke valik Def. (Vaikimisi). **paper type** (paberitüüp).
6. Valige söötesalves oleva paberitüübi nimi ja vajutage seejärel nuppu OK.

## Teksti või piltide jaoks optimeerimine



1 LCD-juhtpaneel

## LCD-juhtpaneelid

1. Asetage dokument skanneri klaasile printeril näidatud viisil.
2. Vajutage printeri juhtpaneelil nuppu Copy Menu (Kopeerimismenüü) .
3. Valige menüü **Optimize** (Optimeerimine).
4. Valikute vahel liikumiseks kasutage noolenuppe ja valiku valimiseks vajutage nuppu OK.
5. Puudutage kopeerimise alustamiseks nuppu Start Copy (Alusta kopeerimist) .

## Servast servani kopeerimine

Printer ei saa printida lehe servast servani. Lehe ümber on 4 mm ääris, mida ei saa printida.

### Olulised punktid kärbitud servadega dokumentide printimise ja skannimise korral

- Kui originaal on väiksem kui väljundsuurus, liigutage originaali skanneri ikooni osutatud nurgast 4 mm eemale. Tehke sellest asendist uus koopia või skanninge.
- Kui originaal on soovitud väljatrüki suurusega, kasutage funktsiooni [Vähenda/suurenda](#), et vähendada kujutise suurust nii, et koopiat ei kärbitaks.

# Traadiga võrgu probleemide lahendamine

## Sissejuhatus

Kontrollige järgmisi asjaolusid, veendumaks, et printer on võrguga ühendatud. Enne alustamist printige printeri juhtpaneelilt konfiguratsioonileht ja leidke sellel olev printeri IP-aadress.

- [Kehv füüsiline ühendus](#)
- [Arvuti kasutab printeri jaoks valet IP-aadressi](#)
- [Arvuti ei saa printeriga ühendust](#)
- [Uued tarkvaraprogrammid võivad tekitada probleeme ühilduvusega](#)
- [Teie arvuti või tööjaam võib olla valesti seadistatud](#)
- [Printer on keelatud või on teised võrguseaded valed](#)



**MÄRKUS.** HP ei toeta võrdõigusvõrgu kasutamist, kuna see funktsioon on Microsofti operatsioonisüsteemide, mitte HP printeridraiverite funktsioon. Lisateavet leiate Microsofti kodulehelt [www.microsoft.com](http://www.microsoft.com).

## Kehv füüsiline ühendus

1. Veenduge, et printer on ühendatud õigesse võrguporti õige pikkusega kaabli abil.
2. Veenduge, et kaabli ühendused on kindlad.
3. Vaadake printeri taga olevat võrguporti ja veenduge, et kollane aktiivsustuli ja roheline lingioleku tuli põlevad.
4. Kui probleem jätkub, katsetage erinevaid jaoturi kaableid või porte.

## Arvuti kasutab printeri jaoks valet IP-aadressi

1. Avage printeriatribuutide aken ja klõpsake vahekaardil **Pordid**. Veenduge, et valitud on printeri kehtiv IP-aadress. Printeri IP-aadressi leiate printeri konfiguratsioonilehel olevast loendist.
2. Kui olete ühendanud printeri HP standardse TCP-/IP-pordi kaudu, valige märkeruut nimega **Always print to this printer, even if its IP address change** (Prindi alati sellesse printerisse, isegi kui selle IP-aadress muutub).
3. Kui olete printeri ühendanud Microsofti standardse TCP-/IP-pordi kaudu, kasutage IP-aadressi asemel hosti nime.
4. Kui IP-aadress on õige, kustutage printer ja lisage see uuesti.

## Arvuti ei saa printeriga ühendust

1. Testige pingides võrguühendust.
  - a. Avage arvuti käsurida.

- Windowsis klõpsake menüül **Start**, seejärel **Käivita**, sisestage `cmd` ja vajutage nuppu **Enter**.
  - OS X puhul minge menüüsse **Rakendused**, seejärel **Utiliidid** ja avage **Terminal**.
- b. Sisestage sõna `ping` ja selle järel oma printeri IP-aadress.
  - c. Kui aknas kuvatakse tagastusajad, siis võrk töötab.
2. Kui pingikäsklus nurjus, kontrollige, et võrgujaoturid oleksid sisse lülitatud, ning seejärel kontrollige, et võrguseaded, printer ja arvuti on kõik samasse võrku konfigureeritud.

## Uued tarkvaraprogrammid võivad tekitada probleeme ühilduvusega

Veenduge, et kõik uued tarkvaraprogrammid on õigesti installitud ja et need kasutavad õiget printeridraiverit.

## Teie arvuti või tööjaam võib olla valesti seadistatud

1. Kontrollige võrgudraiverite, printeridraiverite ja võrgu ümbersuunamise seadeid.
2. Veenduge, et operatsioonisüsteem on õigesti konfigureeritud.

## Printer on keelatud või on teised võrguseaded valed

1. Vaadake protokollilehe kontrollimiseks uuesti konfiguratsioonilehte. Vajadusel lubage.
2. Konfigureerige vajadusel võrguseaded uuesti.

# Traadita võrgu probleemide lahendamine

- [Sissejuhatus](#)
- [Traadita ühenduvuse kontroll-loend](#)
- [Pärast traadita ühenduse konfigureerimise lõpetamist ei saa printeriga printida](#)
- [Printer ei prindi ja arvutisse on installitud mõne teise tootja tulemüür](#)
- [Traadita ühendus ei tööta pärast Wi-Fi ruuteri või printeri liigutamist](#)
- [Traadita printeriga ei saa rohkem arvuteid ühendada](#)
- [Traadita printeri ühendus katkeb ühendamisel VPN-iga](#)
- [Võrku ei kuvata traadita võrguühenduste loendis](#)
- [Traadita võrk ei tööta](#)
- [Traadita võrgu diagnostikakontrolli tegemine](#)
- [Häirete vähendamine traadita võrgus](#)

## Sissejuhatus

Kasutage probleemide lahendamiseks tõrkeotsingu teavet.



**MÄRKUS.** Tegemaks kindlaks, kas funktsiooniga Wireless Direct printimine on teie printeris lubatud, printige printeri juhtpaneelilt välja konfiguratsioonileht.

## Traadita ühenduvuse kontroll-loend

- Veenduge, et võrgukaabel pole ühendatud.
- Veenduge, et printer ja Wi-Fi ruuter on sisse lülitatud ja toitega varustatud. Veenduge ka, et printeri Wi-Fi-kaart on sisse lülitatud.
- Veenduge, et võrguidentifikaator (SSID) on õige. SSID määratlemiseks printige konfiguratsioonileht. Kui te pole kindel, kas SSID on õige, käituge traadita ühenduse häälestus uuesti.
- Turvaliste võrkude puhul veenduge, et turvateave on õige. Kui turvateave on vale, käituge traadita ühenduse häälestus uuesti.
- Kui traadita võrk töötab, proovige juurde pääseda traadita võrgus olevatele teistele arvutitele. Kui võrgul on juurdepääs Internetile, proovige traadita ühenduse abil luua ühendus Internetiga.
- Veenduge, et printeri krüptimismeetod (AES või TKIP) on sama, mis Wi-Fi pääsupunktil (WPA-turvet kasutavates võrkudes).
- Veenduge, et printer on Wi-Fi levialas. Enamiku võrkude puhul peab printer olema 30 m ( raadiuses Wi-Fi pääsupunktist (Wi-Fi ruuterist).
- Veenduge, et traadita ühenduse signaaliraadiuses ei oleks takistusi. Eemaldage pääsupunkti ja printeri vahel olevad suured metallemed. Veenduge, et printeri ja Wi-Fi pääsupunkti vahel ei ole metalli või betooni sisaldavaid talasid, seinu või tugisambaid.



- Veenduge, et printer asub eemal elektroonilistest seadmetest, mis võivad Wi-Fi signaali häirida. Traadita ühenduse signaali võivad segada paljud seadmed, nagu mootorid, juhtmeta telefonid, turvasüsteemide kaamerad, muud juhtmeta võrgud ja mõned Bluetooth-seadmed.
- Veenduge, et printeridraiver on arvutisse installitud.
- Veenduge, et olete valinud õige printeri pordi.
- Veenduge, et arvuti ja printer on ühendatud samasse Wi-Fi võrku.
- Mac OS X-i puhul veenduge, et traadita ühenduse marsruuter toetab Bonjourit.

## Pärast traadita ühenduse konfigureerimise lõpetamist ei saa printeriga printida

1. Veenduge, et printer on sisse lülitatud ja valmisolekus.
2. Lülitage kõik arvutis olevad kolmanda osapoole tulemüürid välja.
3. Veenduge, et traadita võrk töötab korralikult.
4. Veenduge, et teie arvuti töötab korralikult. Vajadusel taaskäivitage arvuti.
5. Veenduge, et saate avada võrku ühendatud arvutist printeri HP sisseehitatud veebiserveri.

## Printer ei prindi ja arvutisse on installitud mõne teise tootja tulemüür

1. Värskendage tulemüür tootja pakutava uusima värskendusega.
2. Kui programmid küsivad printeri installimisel või printimiskatsel juurdepääsu tulemüürile, lubage kindlasti programmide käitamine.
3. Lülitage tulemüür ajutiselt välja ja installige traadita printer arvutisse. Kui olete traadita ühenduse seadme installimise lõpetanud, lülitage tulemüür uuesti sisse.

## Traadita ühendus ei tööta pärast Wi-Fi ruuteri või printeri liigutamist

1. Veenduge, et ruuter või printer on ühendatud arvutiga samasse võrku.
2. Printige konfiguratsioonileht.
3. Võrrelge konfiguratsioonilehel olevat võrguidentifikaatorit (SSID) arvutis oleva printerikonfiguratsiooni SSID-ga.
4. Kui numbrid ei ole samad, ei ole seadmed ühendatud samasse võrku. Määrake printeri traadita ühenduse seaded uuesti.

## Traadita printeriga ei saa rohkem arvuteid ühendada

1. Veenduge, et teised arvutid on traadita ühenduse ulatuses ja esemed ei blokeeri signaali. Enamiku võrkude puhul on traadita ühenduse ulatusraadius 30 m traadita ühenduse pääsupunktist.
2. Veenduge, et printer on sisse lülitatud ja valmisolekus.
3. Veenduge, et traadita otseprintimise funktsiooni ei kasuta korraga rohkem kui 5 kasutajat.
4. Lülitage kõik arvutis olevad kolmanda osapoole tulemüürid välja.

5. Veenduge, et traadita võrk töötab korralikult.
6. Veenduge, et teie arvuti töötab korralikult. Vajadusel taaskäivitage arvuti.

## Traadita printeri ühendus katkeb ühendamisel VPN-iga

- Üldiselt ei saa luua ühendust VPN-i ja teiste võrkudega samaaegselt.

## Võrku ei kuvata traadita võrguühenduste loendis

- Veenduge selles, et traadita ühenduse ruuter on sisse lülitatud ja vooluvõrku ühendatud.
- Võrk võib olla varjatud. Varjatud võrguga saab siiski ühenduse luua.

## Traadita võrk ei tööta

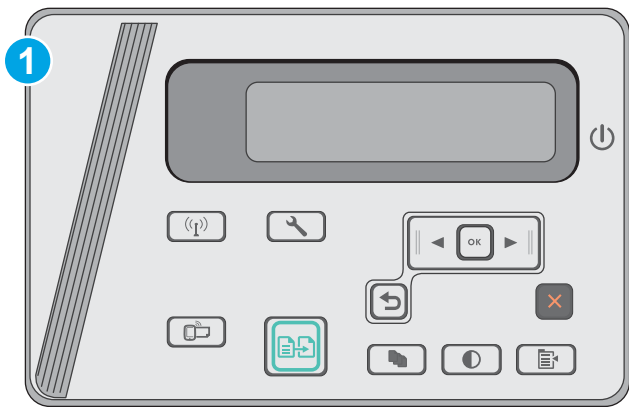
1. Veenduge, et võrgukaabel pole ühendatud.
2. Võrguühenduse kadumises veendumiseks üritage võrguga ühendada teised seadmed.
3. Testige pingides võrguühendust.
  - a. Avage arvuti käsurida.
    - Windowsis klõpsake menüül **Start**, seejärel **Käivita**, sisestage `cmd` ja vajutage nuppu **Enter**.
    - OS X puhul minge menüüsse **Applications** (Rakendused), seejärel **Utilities** (Utiliidid) ja avage **Terminal**.
  - b. Sisestage `ping` ja selle järel IP-aadress.
  - c. Kui aknas kuvatakse tagastusajad, siis võrk töötab.
4. Veenduge, et ruuter või printer on ühendatud arvutiga samasse võrku.
  - a. Printige konfiguratsioonileht.
  - b. Võrrelge konfiguratsiooniaruandes olevat võrguidentifikaatorit (SSID) arvutis oleva printerikonfiguratsiooni SSID-ga.
  - c. Kui numbrid ei ole samad, ei ole seadmed ühendatud samasse võrku. Määrake printeri traadita ühenduse seaded uuesti.

## Traadita võrgu diagnostikakontrolli tegemine

Printeri juhtpaneelil saate käivitada diagnostikakontrolli, mis annab teavet traadita võrgu seadistamise kohta.




**MÄRKUS.** Toiming oleneb juhtpaneeli tüübist.



1 LCD-juhtpaneel

### LCD-juhtpaneelid

1. Vajutage printeri juhtpaneelil nuppu Setup (Seadistamine) .
2. Avage järgmised menüüd.
  - **Self Diagnostics (Enesediagnostika)**
  - **Run Wireless Test (Käivita traadita andmeside kontroll).**
3. Kontrolli alustamiseks vajutage nuppu **OK**. Printer prindib kontrolllehe, mis näitab kontrollitulemusi.

### Häirete vähendamine traadita võrgus

Järgmised näpunäited aitavad vähendada häireid traadita võrgus.

- Hoidke traadita seadmed eemal suurtest metallesemetest, nagu dokumendikapid, ja muudest elektromagnetilistest seadmetest, nagu mikrolaineahjud ja juhtmeta telefonid. Sellised esemed võivad häirida raadiosignaale.
- Hoidke traadita seadmed eemal suurtest kivikonstruktsioonidest ja muudest ehituskonstruktsioonidest. Sellised objektid võivad neelata raadiolaineid ja vähendada signaalitugevust.
- Paigutage traadita ruuter kesksesse asukohta, kus on otsenähtavus kõigi võrgus olevate traadita printeritega.



# Tähestikuline register

## Sümbolid/Numbrid

1. salv

    ümbrikute laadimine 17

## A

akustika tehnilised andmed 8  
andmed

    elektrilised ja akustilised 8

Android-seadmed  
    printimine 40

## D

dokumendisöötur 43  
    asukoht 2

    kahepoolsete dokumentide  
    kopeerimine 43

draiverid, toetatud 6

dupleks 43  
    käsitsi (Mac) 34

dupleksprintimine  
    Mac 34

dupleksprintimine (kahepoolne)  
    sätted (Windows) 26

## E

EconoMode seadistus 59

eelistatud söötesalv  
    ümbrikute laadimine 17

elektrilised andmed 8

eripaber  
    printimine (Windows) 31

etiketid  
    printimine (Windows) 31

Explorer, toetatud versioonid  
    HP sisseehitatud veebiserver 51

## H

hoolduskomplektid  
    osanumbrid 20

HP Device Toolbox, kasutamine 51

HP ePrint 38

HP ePrinti tarkvara 39

HP EWS, kasutamine 51

HP klienditeenindus 66

HP sisseehitatud veebiserver (EWS)  
    funktsioonid 51

HP Utility 53

HP Utility, Mac 53

HP Utility Macile

    Bonjour 53

    funktsioonid 53

häired traadita võrgus 97

## I

Internet Explorer, toetatud versioonid  
    HP sisseehitatud veebiserver 51

## J

juhtpaneel  
    asukoht 2

    LED 3

    LED-tulede tähendused 67

## K

kaal, printer 8

kahepoolne kopeerimine 43

kahepoolne printimine  
    Mac 34  
    sätted (Windows) 26

kassett  
    asendamine 21

kiled  
    printimine (Windows) 31

klaas, puhastamine 89

klambrikassetid  
    osanumbrid 20

klienditugi  
    on-line 66

kokkuhoiu seaded 59

kontroll-loend  
    traadita ühendus 94

koopiate arv, muutuv 42

kopeerimine  
    dokumentide servad 90  
    kahepoolsed dokumendid 43

    mitmikkoopiad 42

    paberi suuruse ja tüübi  
    seadistamine 89

    teksti või piltide jaoks  
    optimeerimine 90

    üks koopia 42

käsidupleks  
    Mac 34

## L

LED-juhtpaneel  
    nupud 3

lehekülgi lehe kohta  
    valimine (Mac) 35

lehekülgi lehel  
    valimine (Windows) 29

lehekülgi minutis 6

liidesepordid  
    asukoht 2

lisaseadmed  
    osanumbrid 20

lisavarustus  
    tellimine 20

lukupesa  
    asukoht 2

## M

Macintosh  
    HP Utility 53

mitu lehekülge lehel  
    printimine (Mac) 35  
    printimine (Windows) 29

- mobiilne printimine
    - Android-seadmed 40
  - mobiilne printimine, toetatud tarkvara 7
  - mobiilsed printimislahendused 6
  - mõõtmised, printer 8
  - mälu
    - komplektis 6
  - mälukiip (tooner)
    - asukoht 21
- N**
- Netscape Navigator, toetatud versioonid
  - HP sisseehitatud veebiserver 51
- nõuded veebilehitsejale
  - HP sisseehitatud veebiserver 51
- O**
- olek
  - HP Utility, Mac 53
  - LED, juhtpaneeli tuled 67
- online-tugi 66
- operatsioonisüsteemid, toetatud 6
- operatsioonisüsteemid (OS) toetatud 6
- OS (operatsioonisüsteem) toetatud 6
- osanumbrid
  - klambrikassetid 20
  - lisaseadmed 20
  - tarvikud 20
  - toonerikassetid 20
  - toonerikasset 20
  - varuosad 20
- P**
- paber
  - ummistused 73
  - valimine 87
- paber, tellimine 20
- paberi sissevõtuprobleemid lahendamine 72
- paberi tüübid
  - valimine (Mac) 35
  - valimine (Windows) 31
- paberiummistused
  - asukohad 75
- prindidraiverid, toetatud 6
- Printimine funktsiooniga Wi-Fi Direct 36
- printimine mõlemale poolele
  - sätted (Windows) 26
- puhastamine
  - klaas 89
  - paberi tee 86
- S**
- salv 1
  - laadimine 12, 15
- salved
  - komplektis 6
  - mahutavus 6
- seeded
  - tehase vaikeseaded, taastamine 69
- sisse-/väljalülitusnupp, asukoht 2
- Sisseehitatud veebiserver (EWS) funktsioonid 51
- paroolide määramine 57
- skanner
  - asukoht 2
  - klaas puhastus 89
- skannimine
  - tarkvarast HP Scan (OS X) 47
  - tarkvarast HP Scan (Windows) 46
- söötesalv
  - asukoht 2
- süsteeminõuded
  - HP sisseehitatud veebiserver 51
- T**
- tarkvara
  - HP Utility 53
  - Tarkvara HP Scan (OS X) 47
  - Tarkvara HP Scan (Windows) 46
- tarvikud
  - kasutamine madala tasemega 70
  - madala läve sätted 70
  - olek, vaatamine utiliidiga HP Utility Macile 53
  - osanumbrid 20
  - tellimine 20
  - toonerikassetide vahetamine 21
- tarvikute olek 85
- tehase vaikeseaded, taastamine 69
- tehase vaikeseadete taastamine 69
- tehniline tugi
  - on-line 66
- tellimine
  - tarvikud ja lisavarustus 20
- toitelüliti, asukoht 2
- toiteühendus
  - asukoht 2
- toonerikasseti
  - osad 21
- toonerikassetid
  - osanumbrid 20
- toonerikasseti olek 85
- toonerikasset
  - asendamine 21
  - kasutamine madala tasemega 70
  - madala läve sätted 70
  - osanumbrid 20
  - vahetamine 21
- traadita võrk
  - tõrkeotsing 94
- tugi
  - võrgus 66
- tõrkeotsing
  - LED, tuled tähendused 67
  - LED, veakoodid 67
  - probleemid paberi söötmisega 72
  - traadiga võrk 92
  - traadita võrk 94
  - ummistused 73
  - võrguprobleemid 92
- U**
- ummistused
  - asukohad 75
  - nende põhjused 73
- unerežiimi viivitus
  - seade 59
- V**
- vaikeseaded, taastamine 69
- varuosad
  - osanumbrid 20
- Veebisaidid
  - klienditugi 66
- voolu
  - tarbimine 8
- võrgu abil installimine 50
- võrgud
  - printeri installimine 50
  - toetatud 6

väljalülitamise viivitus  
seade 60  
väljastussalv  
asukoht 2

## W

Wireless Directiga printimine 7

## Ü

ümbrikud, laadimine 17

