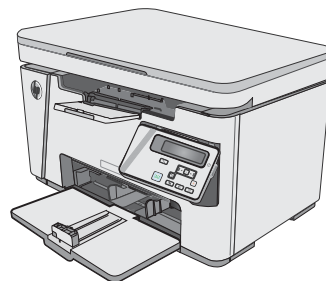
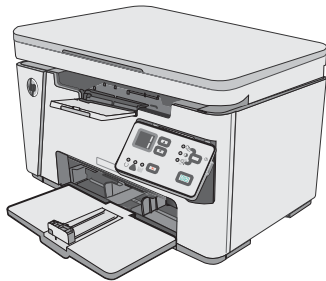




LaserJet Pro MFP M25-M27

Käyttöopas



M25-M27



www.hp.com/support/ljM25-M27mfp



HP LaserJet Pro MFP M25-M27

Käyttöopas

Tekijänoikeus- ja käyttöoikeustiedot

© Copyright 2017 HP Development Company, L.P.

Tämän materiaalin kopioiminen, sovittaminen tai kääntäminen on kiellettyä, paitsi tekijänoikeuslain sallimilla tavoilla.

Tämän asiakirjan sisältämät tiedot voivat muuttua ilman ennakoilmoitusta.

HP-tuotteiden ja palvelujen takuut rajoittuvat kyseisten tuotteiden ja palvelujen mukana toimitettavissa nimenomaisissa takuulausekkeissa esitettyihin takuisiin. Mitään tämän julkaisun sisältöä ei tule tulkita lisätakuuksi. HP ei ole vastuussa tämän julkaisun mahdollisesti sisältämistä teknisistä tai toimituksellisista virheistä tai puutteista.

Edition 3, 3/2019

Tavaramerkkitietoja

Adobe®, Adobe Photoshop®, Acrobat® ja PostScript® ovat Adobe Systems Incorporatedin tavaramerkkejä.

Apple ja Apple-logo ovat Apple Inc:n tavaramerkkejä, jotka on rekisteröity Yhdysvalloissa ja muissa maissa.

OS X on Apple Inc:n tavaramerkki, joka on rekisteröity Yhdysvalloissa ja muissa maissa / muilla alueilla.

Microsoft®, Windows®, Windows® XP ja Windows Vista® ovat Microsoft Corporationin Yhdysvalloissa rekisteröimiä tavaramerkkejä.

Sisällysluettelo

1 Tulostimen yleiskuvas	1
Tulostinnäkymät	2
Tulostin edestä	2
Tulostin takaa	2
LED-ohjauspaneeli (M26a-mallit)	3
LCD-ohjauspaneeli (M26nw-mallit)	4
Tulostimen tekniset tiedot	6
Tekniset tiedot	6
Tuetut käyttöjärjestelmät	6
Mobiilitulostusratkaisut	7
Tulostimen mitat	8
Virrankulutus, sähkötekniset tiedot ja äänipäästöt	8
Käyttöympäristöalue	8
Tulostimen laitteiston ja ohjelmiston asennus	9
2 Paperilokerot	11
Aseta tulostusmateriaali syöttölokeroon.	12
Aseta tulostusmateriaali syöttölokeroon.	15
Lokeron säätäminen pieniä paperikokoja varten	15
Kirjekuorten lisääminen ja tulostaminen	17
Johdanto	17
Kirjekuorten tulostaminen	17
Kirjekuorien suunta	17
3 Tarvikkeet, lisävarusteet ja osat	19
Tarvikkeiden, lisävarusteiden ja osien tilaaminen	20
Tilaaminen	20
Tarvikkeet ja lisävarusteet	20
Asiakkaan korjattavissa olevat osat	20
Värikasetin vaihtaminen	21
Johdanto	21

Värikasetin tiedot	21
Värikasetin poistaminen ja vaihtaminen	22
4 Tulostus	25
Tulostustehtävät (Windows)	26
Tulostaminen (Windows)	26
Manuaalinen tulostaminen molemmille puolille (Windows)	26
Useiden sivujen tulostaminen arkille (Windows)	28
Paperityypin valitseminen (Windows)	30
Lisätietoja tulostamisesta:	31
Tulostustehtävät (OS X)	33
Tulostaminen (OS X)	33
Manuaalinen tulostaminen molemmille puolille (OS X)	33
Useiden sivujen tulostaminen arkille (OS X)	34
Paperityypin valitseminen (OS X)	34
Tulostuksen lisätehtävät	34
Mobiilitulostus	35
Johdanto	35
Wireless Direct (vain langattomat mallit)	35
Wireless Directin käyttöön otto tai poistaminen käytöstä	35
Tulostimen Wireless Direct -nimen muuttaminen	36
HP ePrint -sähköpostitulostus	37
HP ePrint -ohjelmisto	38
Androidin sulautettu tulostus	38
5 Kopioi	41
Tee kopio	42
Kopioiminen molemmille puolille (kaksipuolisesti)	43
Kopioiminen molemmille puolille manuaalisesti	43
6 Skannaus	45
Skannaaminen HP Scan -ohjelmalla (Windows)	46
Skannaaminen HP Scan -ohjelmalla (OS X)	47
7 Tulostimen hallinta	49
Tulostimen yhteystyypin muuttaminen (Windows)	50
Lisäasetusten määrittäminen HP:n sulautetulla Web-palvelimella (EWS) ja HP Device Toolbox -ohjelmistolla (Windows)	51
Lisäasetukset OS X:n HP Utility -ohjelmistolla	53
HP-apuohjelman avaaminen	53

HP-apuohjelman ominaisuudet	53
IP-verkkoasetusten määrittäminen	55
Johdanto	55
Tulostimen jakamista koskeva vastuuvapauslauseke	55
Verkkoasetusten tarkasteleminen tai muuttaminen	55
Tulostimen nimen vaihtaminen verkossa	55
IPv4:n TCP/IP-parametrien määrittäminen manuaalisesti ohjauspaneelista	56
Tulostimen suojausominaisuudet	57
Johdanto	57
Järjestelmän salasanan määrittäminen tai vaihtaminen sulautetun Web-palvelimen avulla	57
Energiansäästöasetukset	59
Johdanto	59
Tulostaminen EconoMode-tilassa	59
Lepotilan/automaattisammutuksen ajankohta toimettomuuden jälkeen -asetuksen määrittäminen	59
Aseta Sammutusviive toimettomuuden jälkeen ja määritä tulostimen virrankäyttö enintään 1 wattiin.	60
Sammutusviiveasetuksen määrittäminen	61
Laiteohjelmiston päivittäminen	63
Laiteohjelmiston päivittäminen laiteohjelmiston päivitysapuohjelmalla	63

8 Ongelmien ratkaiseminen 65

Asiakastuki	66
Ohjauspaneelin valokuvioiden tulkitseminen (vain LED-mallit)	67
Alkuperäisten oletusasetusten palauttaminen	69
Viesti Muste on vähissä tai Muste on erittäin vähissä näkyy tulostimen ohjauspaneelissa	70
Erittäin vähissä -asetusten muuttaminen	70
Tilaa tarvikkeita	71
Paperin syötön tai tukosongelmien ratkaiseminen	72
Johdanto	72
Paperin syötön tai tukosongelmien ratkaiseminen	72
Laite ei poimi paperia	72
Laite poimii useita paperiarkkeja	72
Usein toistuvat paperitukokset	72
Paperitukosten estäminen	73
Paperitukosten poistaminen	75
Johdanto	75
Paperitukosten sijainnit	75
Tukosten poistaminen syöttölokerosta	75
Tukosten poistaminen värikasetin alueelta	78
Paperitukosten poistaminen tulostelokerosta	81

Tulostuslaadun parantaminen	85
Johdanto	85
Tulostaminen toisesta ohjelmasta	85
Tulostustyön paperityyppiasetuksen tarkistaminen	85
Paperityyppiasetuksen tarkistaminen (Windows)	85
Paperityyppiasetuksen tarkistaminen (OS X)	85
Värikasetin tilan tarkistaminen	85
Tulostimen puhdistaminen	86
Puhdistussivun tulostaminen	86
Tarkista värikasetti ja kuvarumpu silmämääräisesti	87
Paperin ja tulostusympäristön tarkistaminen	87
Käytä paperia, joka täyttää HP:n asettamat vaatimukset	87
Tuotteen käyttöympäristön tarkistaminen	87
EconoMode-asetusten tarkistaminen	87
Kopiointi- ja skannauslaadun parantaminen	89
Johdanto	89
Skannaustason tarkistaminen epäpuhtauksien ja tahrojen varalta	89
Paperiasetusten tarkistaminen	89
LED-ohjauspaneeli	89
LCD-ohjauspaneeli	90
Tekstin tai kuvien optimointi	90
Kopiointi reunasta reunaan	90
Kiinteän verkon ongelmien ratkaiseminen	92
Johdanto	92
Heikko fyysinen yhteys	92
Tietokone käyttää virheellistä IP-osoitetta tulostimelle	92
Tietokone ei saa yhteyttä tulostimeen	92
Uudet ohjelmat saattavat aiheuttaa yhteensopivuusongelmia	93
Tietokone tai työasema saattaa olla väärin määritetty	93
Tulostin on poistettu käytöstä, tai muut verkkoasetukset ovat virheellisiä	93
Langattoman verkon ongelmien ratkaiseminen	94
Johdanto	94
Langattoman yhteyden tarkistusluettelo	94
Tulostin ei tulosta langattoman määrittämisen jälkeen	95
Tulostin ei tulosta, ja tietokoneeseen on asennettu kolmannen osapuolen palomuuuri	95
Langaton verkko ei toimi langattoman reitittimen tai tulostimen siirtämisen jälkeen	95
Langattomaan tulostimeen ei voi yhdistää enempää tietokoneita	95
Langattoman tulostimen yhteys katkeaa VPN-verkossa	96
Verkko ei näy langattomien verkkojen luettelossa	96
Langaton verkko ei toimi	96
Langattoman verkon vianmäärittäminen suorittaminen	96

Langattoman verkon häiriöiden vähentäminen 97

Hakemisto 99

1 Tulostimen yleiskuvaus

- [Tulostinnäkymät](#)
- [Tulostimen tekniset tiedot](#)
- [Tulostimen laitteiston ja ohjelmiston asennus](#)

Lisätietoja:

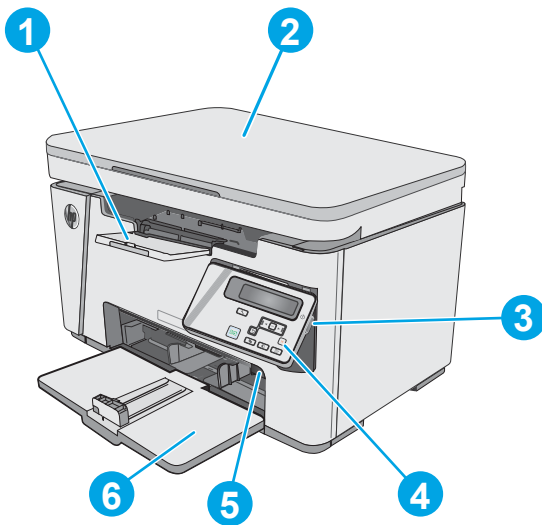
Seuraavat tiedot pitävät paikkansa julkaisuhetkellä. Ajankohtaisia tietoja on kohdassa www.hp.com/support/ljM25-M27mfp.

HP-tulostimen kaikenkattavassa ohjeessa on seuraavat tiedot:

- Asennus ja määrittäminen
- Opi ja käytä
- Ongelmien ratkaiseminen
- Ohjelmisto- ja laiteohjelmistopäivitysten lataaminen
- Asiakastukifoorumit
- Tietoja takuusta ja säännöksistä

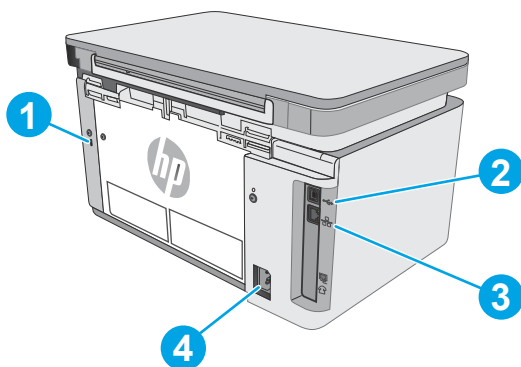
Tulostinnäkymät

Tulostin edestä



1	Tulostelokero
2	Skanneri
3	Virtapainike
4	Ohjauspaneeli (ylöskallistus helpottaa katselua ja tyyppi vaihtelee malleittain)
5	Lyhyt materiaalijatkyökalu
6	Syöttölokero

Tulostin takaa

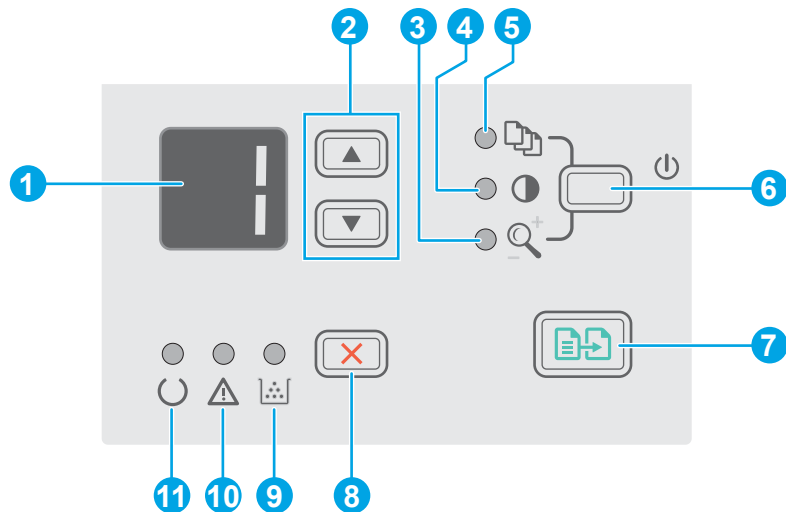







1	Paikka vajerityyppiselle turvalukolle
2	Hi-Speed USB 2.0

3 Ethernet-portti

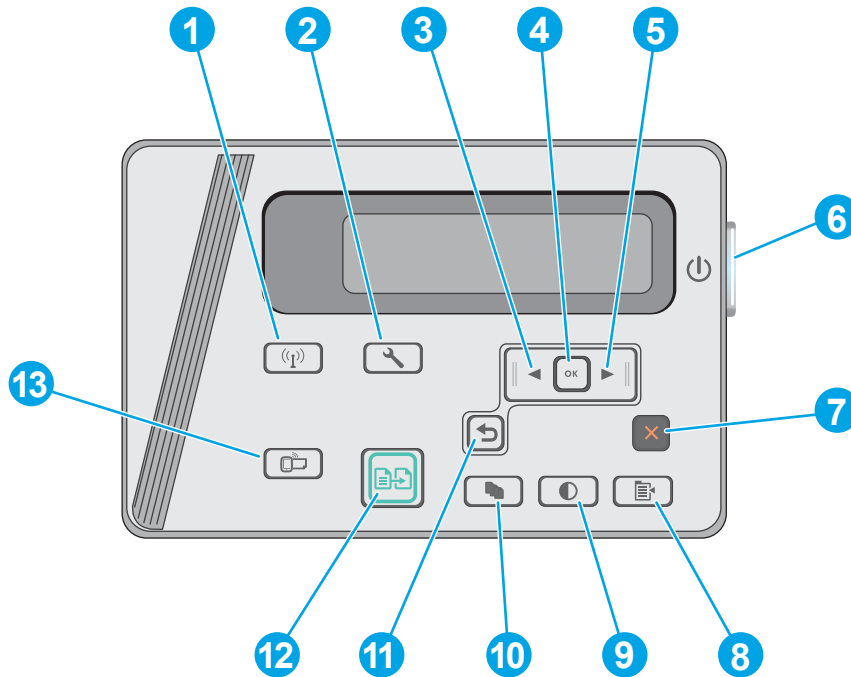
4 Virtaliitäntä



LED-ohjauspaneeli (M26a-mallit)






1	Ohjauspaneelin merkkivalonäyttö	Tässä näytössä näkyy kopiointitöiden numerotietoja.
2	Ylänuoli ▲ ja alanuoli ▼	Näillä painikkeilla voit lisätä tai vähentää näytössä näkyvää arvoa.
3	Piennennys/suurennus-merkkivalo	Ilmoittaa, että kopiokoon suurennus-/piennennystoiminto on käytössä.
4	Tumma/vaalea-merkkivalo	Ilmoittaa, että kopiointin tummuudensäätö on käytössä.
5	Kopiomäärä-merkkivalo	Ilmoittaa, että Kopiomäärä-toiminto on käytössä.
6	Asetukset  -painike	Tällä painikkeella voit selata kunkin kopiointityön määrä-, tummuus- ja kokoasetuksia. Painikkeen oletusasetuksena on kopiomäärä. Voit muuttaa kaikkien töiden oletusasetuksia selaamalla kyseisen asetuksen kohtaan ja pitämällä painiketta painettuna kolmen sekunnin ajan. Kun valo vilkkuu, voit muuttaa asetusta. Tallenna asetusta painamalla painiketta uudelleen.
7	Aloita kopiointi  -painike	Käynnistä kopiointityö tällä painikkeella.
8	Peruuta-painike 	Tällä painikkeella voit tehdä seuraavat toiminnot: <ul style="list-style-type: none">• Tulostustyön peruuttaminen tulostuksen aikana.• Nykyisten kopiointiasetusten palauttaminen oletuksiksi, kun tulostin on vapaana.• Kopiointin oletusasetustilan sulkeminen tallentamatta arvoa.
9	Väriaineen määrän merkkivalo	Ilmoittaa, kun tulostuskasetin väriaine on vähissä.
10	Huomiomerkkivalo 	Huomiomerkkivalo vilkkuu, kun tulostin edellyttää käyttäjän toimia, esimerkiksi silloin, kun tulostimesta loppuu paperi tai väriainekasetti täytyy vaihtaa.
11	Valmis-merkkivalo 	Valmis-valo palaa eikä vilku, kun tulostin on valmis tulostamaan.


LCD-ohjauspaneeli (M26nw-mallit)



1	Langaton (☎)-painike (vain langattomat mallit)	Tämän painikkeen avulla voit avata Langaton -valikon ja tarkastella langattoman yhteyden tilatietoja.
2	Asetukset (🔧)-painike	Avaa Asetukset -valikko painamalla tätä painiketta.
3	Vasen nuolipainike ◀	Tällä painikkeella siirrytään valikoissa ja pienennetään näytössä näkyvää arvoa.
4	OK-painike	OK-painikkeella voit tehdä seuraavat toiminnot: <ul style="list-style-type: none">• ohjauspaneelin valikkojen avaaminen• alivalikon avaaminen ohjauspaneelin näytössä• valikkokohtien avaaminen• joidenkin virheiden kuittaaminen• tulostustyön käynnistäminen ohjauspaneelin kehotteesta (esimerkiksi kun näytössä on ilmoitus Jatka painamalla OK-painiketta).
5	Oikea nuolipainike ▶	Tällä painikkeella siirrytään valikoissa ja suurennetaan näytössä näkyvää arvoa.
6	Virtapainike	Tällä painikkeella tulostin voidaan käynnistää ja sammuttaa.
7	Peruuta-painike ✖	Tällä painikkeella voit peruuttaa tulostustyön tai poistua ohjauspaneelin valikoista.
8	Kopiointiasetukset-painike 	Avaa Kopiointiasetukset -valikko tällä painikkeella.
9	Vaalea/tumma  -painike	Tällä painikkeella voit vaalentaa tai tummentaa kopioita.

10	Kopioiden määrä -painike 	Tällä painikkeella voit määrittää työn kopioiden määrän.
11	Paluuuoli-painike 	Tällä painikkeella voit tehdä seuraavat toiminnot: <ul style="list-style-type: none">• ohjauspaneelin valikkojen sulkeminen• palaaminen edelliseen valikkoon alivalikkoluettelossa• palaaminen edelliseen valikkokohtaan alivalikkoluettelossa (tallentamatta valikkokohdan muutoksia).
12	Aloita kopiointi -painike 	Käynnistä kopiointityö tällä painikkeella.
13	ePrint-painike	Avaa Verkkopalvelut -valikko painamalla tätä painiketta.

Tulostimen tekniset tiedot

 **TÄRKEÄÄ:** Seuraavat tiedot ovat asianmukaisia julkaisuhetkellä, mutta ne voivat muuttua. Ajankohtaisia tietoja on osoitteessa www.hp.com/support/ljM25-M27mfp.

- [Tekniset tiedot](#)
- [Tuetut käyttöjärjestelmät](#)
- [Mobiilitulostusratkaisut](#)
- [Tulostimen mitat](#)
- [Virrankulutus, sähkötekniset tiedot ja äänipäästöt](#)
- [Käyttöympäristöalue](#)

Tekniset tiedot

Viimeisimmät tiedot ovat osoitteessa www.hp.com/support/ljM25-M27mfp.

Tuetut käyttöjärjestelmät

Seuraavat tiedot koskevat tulostinkohtaisia Windows PCLmS- ja OS X -tulostinohjaimia.

Windows: HP:n ohjelmistoasennus asentaa PCLmS-ohjaimen Windows-käyttöjärjestelmän mukaan sekä muita valinnaisia ohjelmia täyttää asennusohjelmaa käytettäessä. Katso lisätietoja ohjelmiston asennushuomautuksista.

OS X: Tulostin tukee Mac-tietokoneita. Lataa HP Easy Start -sovellus joko tulostimen asennus-CD-levyltä tai osoitteesta 123.hp.com ja asenna HP-tulostinohjain ja -apuohjelma HP Easy Start -sovelluksen avulla. Katso lisätietoja ohjelmiston asennushuomautuksista.

1. Siirry osoitteeseen 123.hp.com.
2. Lataa tulostinohjelmisto ohjeiden mukaan.


Käyttöjärjestelmä	Tulostinohjain asennettu	Huomautukset
Windows® XP, 32-bittinen	Tulostinkohtainen HP PCLmS -tulostinohjain on asennettu tähän käyttöjärjestelmään ohjelmiston täyden asennuksen yhteydessä.	
Windows Vista®, 32- ja 64-bittinen	Tulostinkohtainen HP PCLmS -tulostinohjain on asennettu tähän käyttöjärjestelmään ohjelmiston täyden asennuksen yhteydessä.	
Windows 7, 32- ja 64-bittinen	Tulostinkohtainen HP PCLmS -tulostinohjain on asennettu tähän käyttöjärjestelmään ohjelmiston täyden asennuksen yhteydessä.	
Windows 8, 32- ja 64-bittinen	Tulostinkohtainen HP PCLmS -tulostinohjain on asennettu tähän käyttöjärjestelmään ohjelmiston täyden asennuksen yhteydessä.	

Käyttöjärjestelmä	Tulostinohjain asennettu	Huomautukset
Windows 8.1, 32- ja 64-bittinen	Tulostinkohtainen HP PCLmS -tulostinohjain on asennettu tähän käyttöjärjestelmään ohjelmiston täyden asennuksen yhteydessä.	
Windows 10, 32- ja 64-bittinen	Tulostinkohtainen HP PCLmS -tulostinohjain on asennettu tähän käyttöjärjestelmään ohjelmiston täyden asennuksen yhteydessä.	
Windows Server 2003, 32-bittinen	Tulostinkohtainen HP PCLmS -tulostinohjain on asennettu tähän käyttöjärjestelmään ohjelmiston perusasennuksen yhteydessä. Perusasennusohjelma asentaa ainoastaan ohjaimen.	
Windows Server 2008, 32- ja 64-bittinen	Tulostinkohtainen HP PCLmS -tulostinohjain on asennettu tähän käyttöjärjestelmään ohjelmiston perusasennuksen yhteydessä.	
Windows Server 2012, R2, 64- ja 64-bittinen	Tulostinkohtainen HP PCLmS -tulostinohjain on asennettu tähän käyttöjärjestelmään ohjelmiston perusasennuksen yhteydessä.	
OS X 10.9 Mavericks, 10.10 Yosemite ja 10.11 El Capitan	OS X -tulostinohjain ja -tulostusapuohjelma ovat ladattavissa joko tulostimen asennus-CD-levyltä tai osoitteesta 123.hp.com .	Lataa HP Easy Start -sovellus joko tulostimen asennus-CD-levyltä tai osoitteesta 123.hp.com ja asenna HP-tulostinohjain ja -apuohjelma HP Easy Start -sovelluksen avulla. <ol style="list-style-type: none"> Siirry osoitteeseen 123.hp.com. Lataa tulostinohjelmisto ohjeiden mukaan.

 **HUOMAUTUS:** Päivitetty luettelo tuetuista käyttöjärjestelmistä on osoitteessa www.hp.com/support/ljM25-M27mfp HP:n kaikenkattavassa ohjeessa.

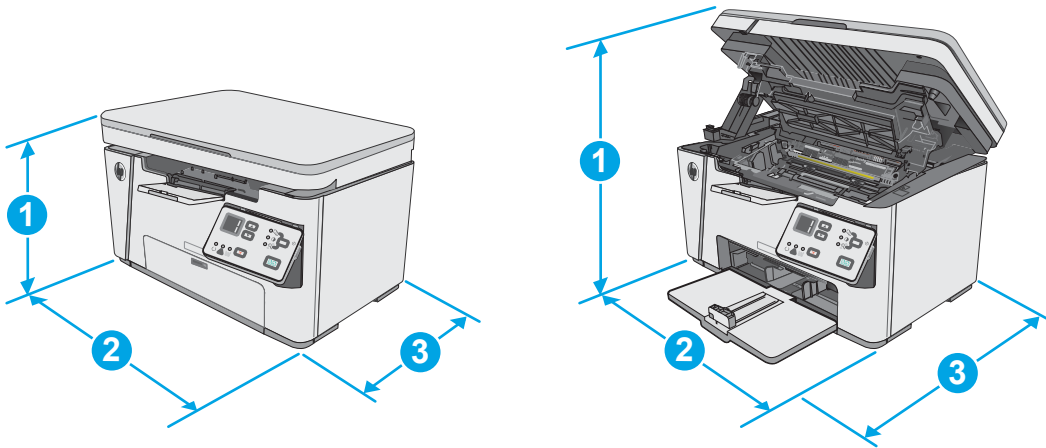
Mobiilitulostusratkaisut

HP tarjoaa useita mobiili- ja ePrint-ratkaisuja, joiden avulla kannettavasta tietokoneesta, taulutietokoneesta, älypuhelimesta ja muista mobiililaitteista voidaan tulostaa helposti HP-tulostimeen. Katso täydellinen luettelo ja valitse tarpeitasi parhaiten vastaava vaihtoehto osoitteessa www.hp.com/go/LaserJetMobilePrinting.

 **HUOMAUTUS:** Varmista kaikkien mobiilitulostus- ja ePrint-toimintojen tuki päivittämällä tulostimen laiteohjelmisto.

- Wireless Direct (vain langattomat mallit)
- HP ePrint -sähköpostitulostus (edellyttää, että HP-verkkopalvelut ovat käytössä ja että tulostin on rekisteröity HP Connected -sivustossa)
- HP ePrint ohjelmisto

Tulostimen mitat



	Tulostin kokonaan suljettuna	Tulostin kokonaan avattuna
1. Korkeus	254 mm	410 mm
2. Leveys	420 mm	420 mm
3. Syvyys	266 mm	365 mm
Paino (mustekasettien kanssa)	8,2 kg	

Virrankulutus, sähkötekniset tiedot ja äänipäästöt

Viimeisimmät tiedot ovat osoitteessa www.hp.com/support/ljM25-M27mfp.

⚠ HUOMIO: Virtavaatimukset ovat sen maan/alueen mukaisia, jossa tulostin on myyty. Älä muunna käyttöjännitteitä. Tämä voi vahingoittaa tulostinta ja mitätöidä tulostimen takuun.

Käyttöympäristöalue

Ympäristö	Suositus	Sallittu
Lämpötila	17–25 °C	15–30 °C
Suhteellinen kosteus	Suhteellinen ilmankosteus 30–70 %, tiivistymätön	10–80 %, tiivistymätön

Tulostimen laitteiston ja ohjelmiston asennus

Perusasennusohjeita on tulostimen mukana toimitetussa pika-asennusohjeessa ja käyttöoppaassa. Lisätietoja on HP:n tuessa Internetissä.

Siirry HP:n kaikenkattavaan ohjeeseen osoitteessa www.hp.com/support/ljM25-M27mfp. Etsi seuraava tuki:

- Asennus ja määrittäminen
- Opi ja käytä
- Ongelmien ratkaiseminen
- Ohjelmisto- ja laiteohjelmistopäivitysten lataaminen
- Asiakastukifoorumit
- Tietoja takuusta ja säännöksistä

2 Paperilokerot

- [Aseta tulostusmateriaali syöttölokeroon.](#)
- [Aseta tulostusmateriaali syöttölokeroon.](#)
- [Kirjekuorten lisääminen ja tulostaminen](#)


Lisätietoja:

Seuraavat tiedot pitävät paikkansa julkaisuhetkellä. Ajankohtaisia tietoja on kohdassa www.hp.com/support/ljM25-M27mfp.

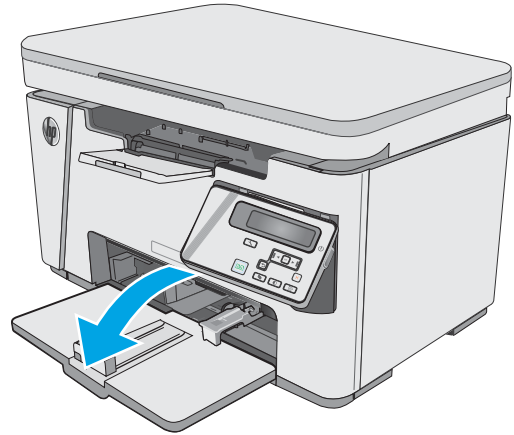
HP-tulostimen kaikenkattavassa ohjeessa on seuraavat tiedot:

- Asennus ja määrittäminen
- Opi ja käytä
- Ongelmien ratkaiseminen
- Ohjelmisto- ja laiteohjelmistopäivitysten lataaminen
- Asiakastukifoorumit
- Tietoja takuusta ja säännöksistä

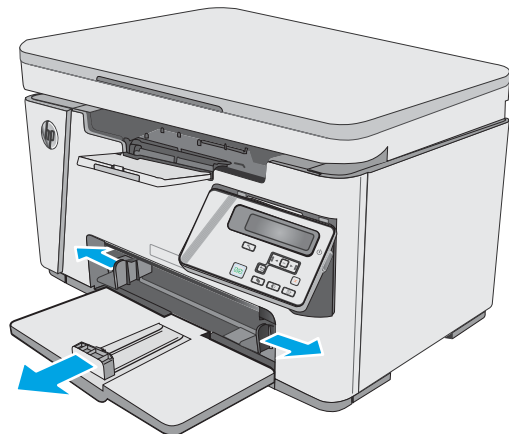
Aseta tulostusmateriaali syöttölokeroon.

 **HUOMAUTUS:** Kun lisäät uutta paperia, poista kaikki paperit syöttölokeroista ja suorista paperipino. Älä ilmasta paperinippua. Näin paperiarkit eivät syöty tulostimeen toisiinsa tarttuneina eikä tukoksia synny.

1. Avaa syöttölokero, jos se ei ole vielä auki.

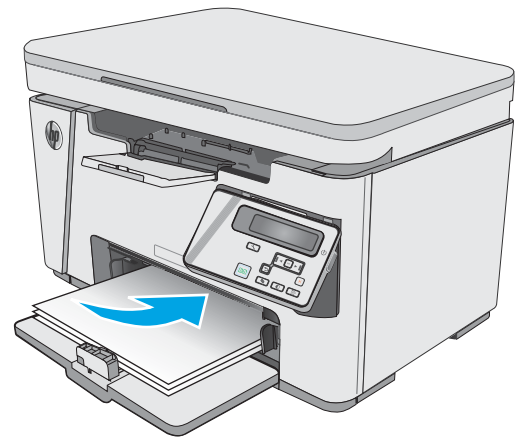


2. Siirrä paperin leveys- ja pituusohjaimia ulospäin.

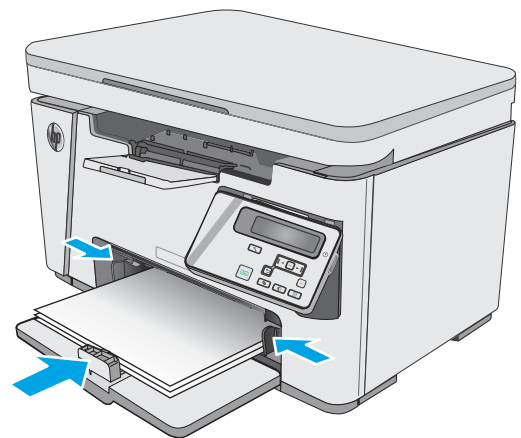


3. Lisää paperia syöttölokeroon tulostuspuoli ylöspäin, yläosa edellä.

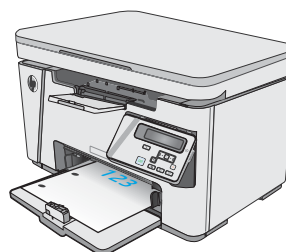
Paperin suunta lokerossa vaihtelee tulostustyön tyyppin mukaan. Lisätietoja on alla olevassa taulukossa.



4. Siirrä paperinohjaimia sisäänpäin, kunnes ne ovat napakasti paperia vasten.



Paperityyppi	Kaksipuolinen tulostustila	Paperin lisääminen
Esipainettu tai kirjelomake	Yksipuolinen tulostus tai kaksipuolinen tulostus	Tulostettava puoli ylöspäin Yläreuna edellä tulostimeen
Rei'itetty paperi	Yksipuolinen tulostus tai kaksipuolinen tulostus	Tulostettava puoli ylöspäin Reiät tulostimen vasenta reunaan kohti

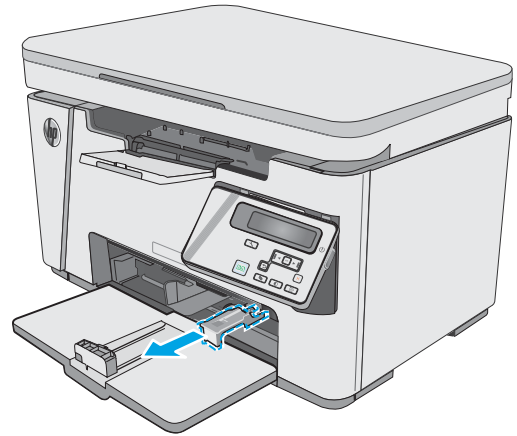


Aseta tulostusmateriaali syöttölokeroon.

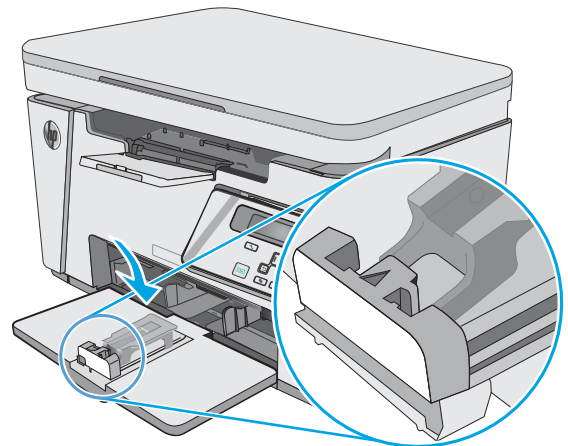
Lokeron säätäminen pieniä paperikokoja varten

Jos tulostat alle 185 mm (7,3 tuumaa) pitkälle materiaalille, säädä syöttölokeroa lyhyen materiaaliijatkkeen avulla.

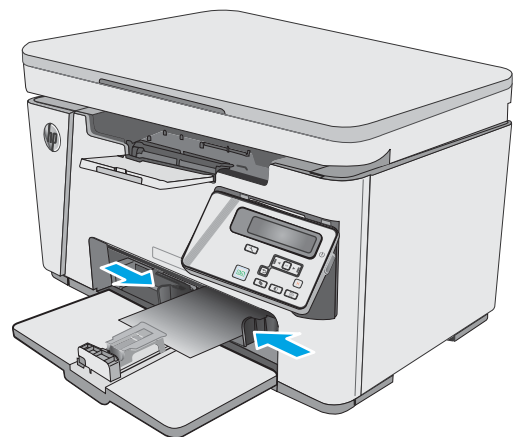
1. Poista lyhyt materiaaliijatketyökalu syöttölokeron oikealla puolella olevasta säilytyslokerosta.



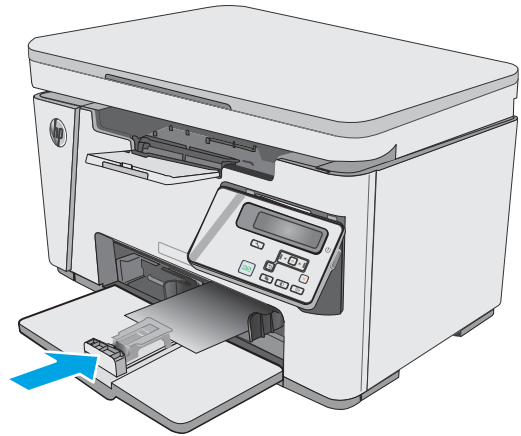
2. Kiinnitä työkalu syöttölokeron paperin pituusohjaimen.



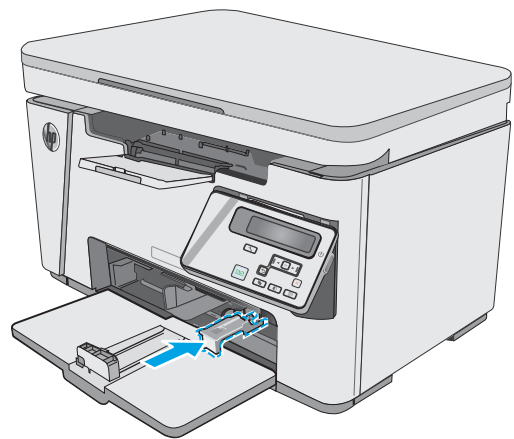
3. Aseta paperia lokeroon ja säädä paperinohjaimet napakasti paperia vasten.



4. Työnnä paperi laitteeseen, kunnes se ei mene syvemmälle, ja liu'uta paperin pituusohjainta siten, että jatke tukee paperia.



5. Kun lyhyen paperin tulostus on valmis, poista lyhyt materiaali jätke paperin syöttölokeroon ja aseta se säilytyslokeroon.



Kirjekuorten lisääminen ja tulostaminen


Johdanto


Seuraavaksi kerrotaan kirjekuorten lisäämisestä ja tulostamisesta. Paras suorituskyky saadaan, kun ensisijaiseen syöttölokeroon lisätään kirjekuoria vain 5 mm:n paksuudelta (4–6 kirjekuorta) ja syöttölokeroon lisätään vain 10 kirjekuorta.

Jos haluat tulostaa kirjekuoria, valitse tulostinohjaimen asianmukaiset asetukset seuraavasti.

Kirjekuorten tulostaminen

1. Valitse ohjelmistossa **Tulosta**.
2. Valitse laite tulostinluettelosta ja avaa tulostinohjain valitsemalla sitten **Ominaisuudet** tai **Määrittelyt**.

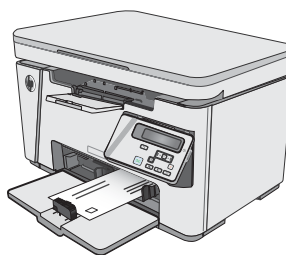
 **HUOMAUTUS:** Painikkeen nimi vaihtelee ohjelmien mukaan.

 **HUOMAUTUS:** Siirry asetuksiin Windows 8- tai 8.1-version aloitusnäytöstä valitsemalla **Laitteet, Tulosta** ja valitse sitten tulostin.

3. Valitse **Paperi/laatu**-välilehti.
4. Valitse käytettävä lokero avattavasta **Paperilähde**-valikosta.
5. Valitse avattavasta **Materiaalityyppi**-valikosta **Kirjekuori**.
6. Valitse **OK**, jolloin **Asiakirjan ominaisuudet** -valintaikkuna sulkeutuu.
7. Tulosta työ valitsemalla **Tulosta**-valintaikkunasta **OK**.

Kirjekuorien suunta

Lisää kirjekuoret syöttölokeroon tulostuspuoli ylöspäin ja lyhyt palautusosoitteen sisältävä pää edellä tulostimeen.



3 Tarvikkeet, lisävarusteet ja osat

- [Tarvikkeiden, lisävarusteiden ja osien tilaaminen](#)
- [Värikasetin vaihtaminen](#)

Lisätietoja:

Seuraavat tiedot pitävät paikkansa julkaisuhetkellä. Ajankohtaisia tietoja on kohdassa www.hp.com/support/ljM25-M27mfp.

HP-tulostimen kaikenkattavassa ohjeessa on seuraavat tiedot:

- Asennus ja määrittäminen
- Opi ja käytä
- Ongelmien ratkaiseminen
- Ohjelmisto- ja laiteohjelmistopäivitysten lataaminen
- Asiakastukifoorumit
- Tietoja takuusta ja säännöksistä

Tarvikkeiden, lisävarusteiden ja osien tilaaminen

Tilaaminen

Tilaa tarvikkeita ja paperia	www.hp.com/go/suresupply
Tilaa aitoja HP:n osia tai lisävarusteita	www.hp.com/buy/parts
Tilaaminen huollon tai tuotetuen kautta	Ota yhteys HP:n valtuuttamaan huoltoon tai tukipalveluun.
Tilaaminen HP:n sulautetulla Web-palvelimella (EWS)	Voit käyttää toimintoa kirjoittamalla tulostimen IP-osoitteen tai isäntänimen tuetun Web-selaimen osoite-/URL-kenttään. HP:n sulautetussa Web-palvelimessa on linkki HP SureSupply -sivustoon, josta voit tilata alkuperäisiä HP-tarvikkeita eri tavoilla.

Tarvikkeet ja lisävarusteet

Kohde	Kuvaus	Kasetin numero	Tuotenumero
Tarvikkeet			
HP 79A -mustekasetti, musta, alkuperäinen, LaserJet	Musta vaihtokasetti, mallit M25 - M27	79A	CF279A

Asiakkaan korjattavissa olevat osat

Asiakkaan korjattavissa olevia osia (CSR) on saatavilla useille HP LaserJet -tulostimille korjausajan lyhentämiseksi. Lisätietoja CSR-ohjelmasta ja sen eduista on osoitteissa www.hp.com/go/csr-support ja www.hp.com/go/csr-faq.

Aitoja HP:n vaihto-osia voi tilata osoitteessa www.hp.com/buy/parts tai ottamalla yhteyttä valtuutettuun HP-jälleenmyyjään tai -tukipalveluun. Tilauksen yhteydessä tarvitaan jokin seuraavista tiedoista: osanumero, sarjanumero (tulostimen takapuolella), tuotenumero tai tulostimen nimi.

- **Pakolliseksi** merkityt osat on tarkoitettu asiakkaan vaihdettaviksi, ellei asiakas ole halukas maksamaan HP:n huoltohenkilökunnalle korjauksen suorittamisesta. HP:n tuotetakuu ei kata näiden osien tukea paikan päällä tai huoltoon lähetettynä.
- **Valinnaiseksi** merkityt osat HP:n huoltohenkilökunta vaihtaa pyydettyä ilman lisämaksua tulostimen takuun voimassaoloaikana.

Värikasetin vaihtaminen

- [Johdanto](#)
- [Värikasetin tiedot](#)
- [Värikasetin poistaminen ja vaihtaminen](#)

Johdanto

Seuraavissa tiedoissa esitellään tulostimen värikasetti ja sen vaihto-ohjeet.

Värikasetin tiedot

Tulostin ilmoittaa, kun värikasetin väriaine on vähissä ja erittäin vähissä. Värikasetin todellinen jäljellä oleva käyttöikä voi vaihdella. Uusi värikasetti kannattaa hankkia etukäteen, jotta se voidaan vaihtaa laitteeseen, kun tulostuslaatu ei ole enää hyväksyttävää.


Voit jatkaa tulostamista nykyisellä tulostuskasetilla, kunnes väriaineen tasoittaminen ei auta eikä tulostuslaatu ole enää tyydyttävä. Tasoita väriaine poistamalla värikasetti tulostimesta ja ravistamalla sitä varovasti edestakaisin vaakasuunnassa. Katso värikasetin vaihtoa koskevat kuvalliset ohjeet. Aseta värikasetti takaisin tulostimeen ja sulje kansi.

Voit ostaa mustekasetteja tai tarkistaa kasetin yhteensopivuuden tulostimen kanssa HP SureSupply -sivustossa osoitteessa www.hp.com/go/suresupply. Vieritä sivun alalaitaan ja varmista, että valitsemasi maa tai alue on oikein.

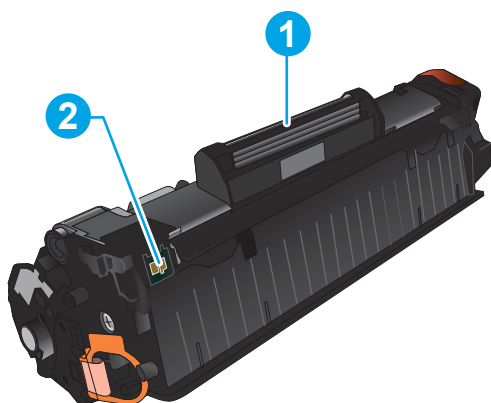
Valinta	Kuvaus	Kasetin numero	Tuotenumero
HP 79A -mustekasetti, musta, alkuperäinen, LaserJet	Musta vaihtokasetti, mallit M25 - M27	79A	CF279A

 **HUOMAUTUS:** Riittoiset värikasetit sisältävät enemmän väriä kuin tavalliset kasetit ja takaavat, että väri riittää pidempään. Lisätietoja on osoitteessa www.hp.com/go/learnaboutsupplies.

Säilytä värikasetti avaamattomassa pakkauksessa ennen asennusta.

 **HUOMIO:** Älä altista värikasettia valolle muutamaa minuuttia kauempaa, sillä valo saattaa vaurioittaa kasettia. Peitä vihreä kuvarumpu, jos värikasetti on poistettava tulostimesta tavallista pidemmäksi aikaa.

Seuraavassa kuvassa on värikasetin osat.



1 Kuvarumpu

HUOMIO: Älä kosketa kuvarumpua. Sormenjäljet voivat heikentää tulostuslaatua.

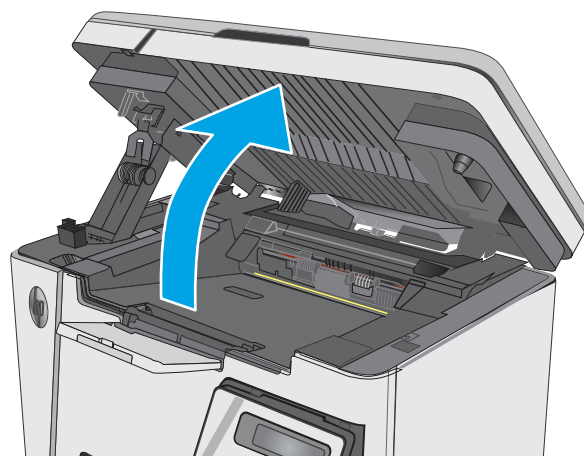
2 Muistisiru

HUOMIO: Jos väriainetta pääsee vaatteille, pyyhi se pois kuivalla kankaalla ja pese vaatteet kylmällä vedellä. Kuuma vesi kiinnittää väriaineen kankaaseen.

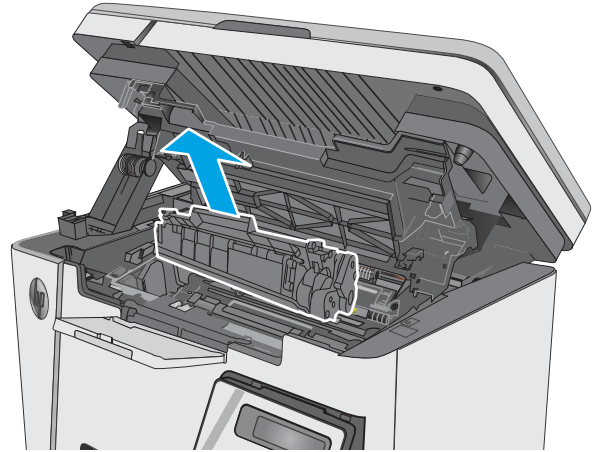
HUOMAUTUS: Värikasetin pakkauksessa on lisätietoja käytettyjen värikasettien kierrätyksestä.

Värikasetin poistaminen ja vaihtaminen

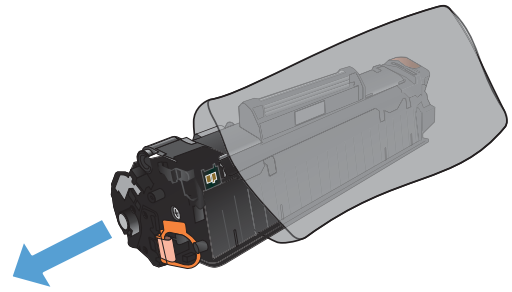
1. Nosta skannausryhmä.



2. Poista käytetty värikasetti tulostimesta.

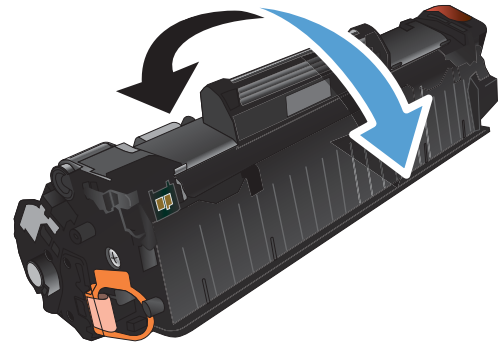


3. Poista uusi värikasetti pussista. Sijoita käytetty värikasetti pussiin kierrätystä varten.

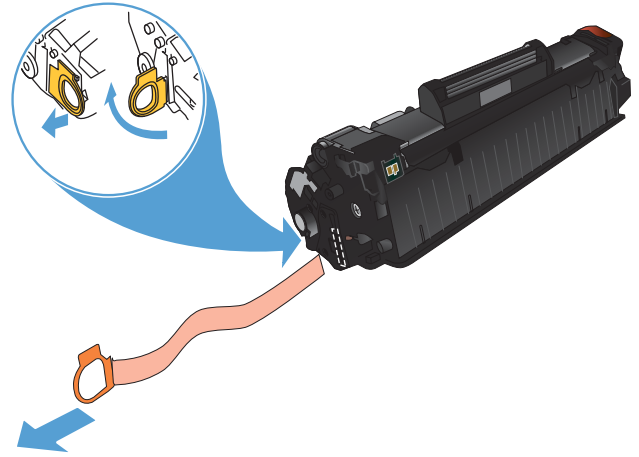


4. Tartu kasetin kumpaankin sivuun ja tasaa väriaine ravistamalla kasettia kevyesti edestakaisin.

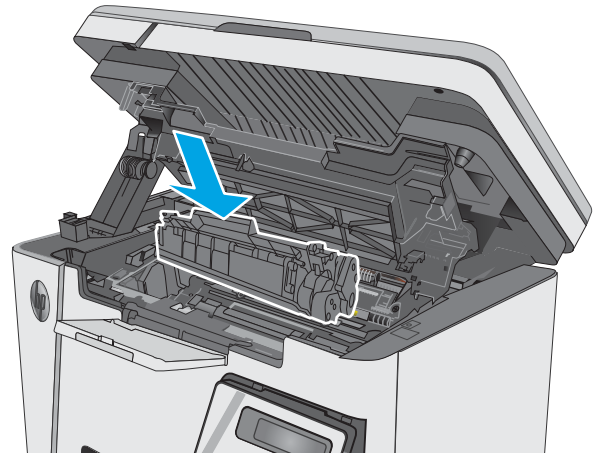
HUOMIO: Älä kosketa suljinta tai telan pintaa.



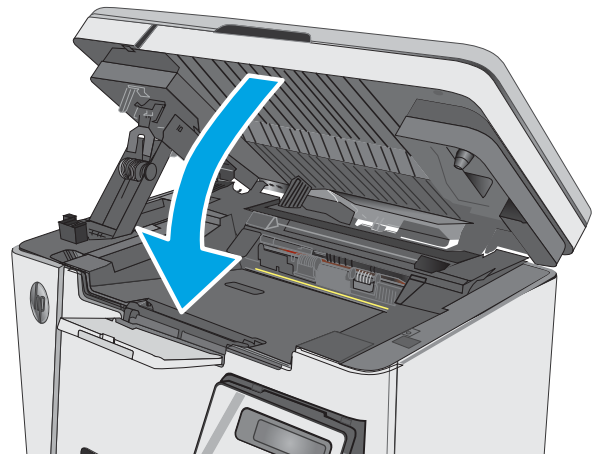
5. Taivuta kasetin vasemmassa reunassa olevaa liuskaa, kunnes se irtoaa. Vedä liuskasta, kunnes koko teippi on irronnut kasetista. Aseta liuska ja kalvo värikasetin pakkaukseen kierrätystä varten.



6. Asenna uusi värikasetti, kunnes se on tiukasti paikallaan.



7. Sulje skannausryhmä.



4 Tulostus

- [Tulostustehtävät \(Windows\)](#)
- [Tulostustehtävät \(OS X\)](#)
- [Mobiilitulostus](#)

Lisätietoja:

Seuraavat tiedot pitävät paikkansa julkaisuhetkellä. Ajankohtaisia tietoja on kohdassa www.hp.com/support/ljM25-M27mfp.

HP-tulostimen kaikenkattavassa ohjeessa on seuraavat tiedot:

- Asennus ja määrittäminen
- Opi ja käytä
- Ongelmien ratkaiseminen
- Ohjelmisto- ja laiteohjelmistopäivitysten lataaminen
- Asiakastukifoorumit
- Tietoja takuusta ja säännöksistä

Tulostustehtävät (Windows)

Tulostaminen (Windows)

Seuraavassa osassa kuvataan perustulostuksen kulku Windowsissa.

1. Valitse ohjelmistossa **Tulosta**.
2. Valitse laite tulostinluettelosta, ja avaa tulostinohjain valitsemalla sitten **Ominaisuudet** tai **Määrittymiset**.



HUOMAUTUS: Painikkeen nimi vaihtelee ohjelmien mukaan.

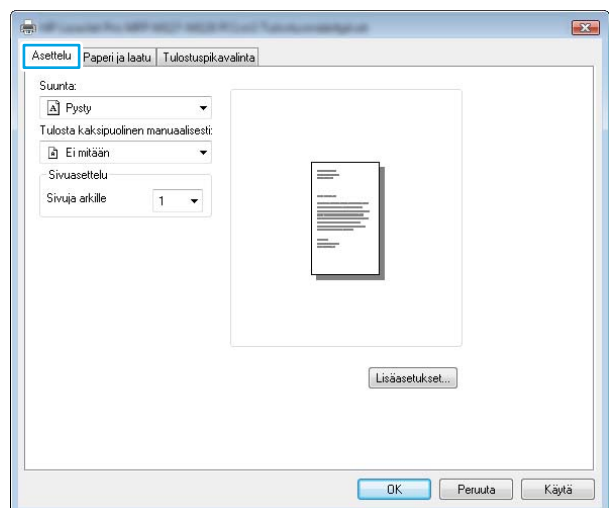
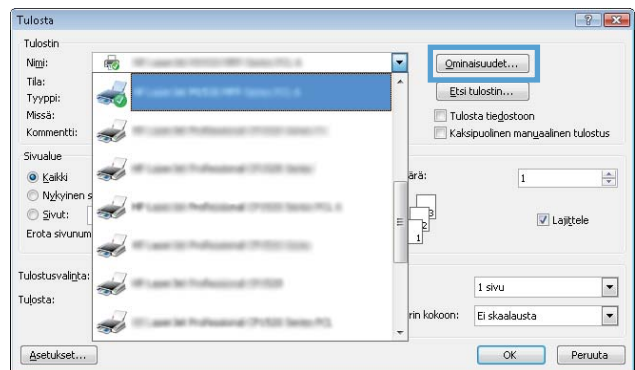
3. Määritä käytettävissä olevat vaihtoehdot valitsemalla tulostinohjain välilehdistä.
4. Valitsemalla **OK**-painikkeen voit palata **Tulosta**-valintaikkunaan. Valitse näytössä tulosteiden määrä.
5. Tulosta työ valitsemalla **OK**-painike.

Manuaalinen tulostaminen molemmille puolille (Windows)

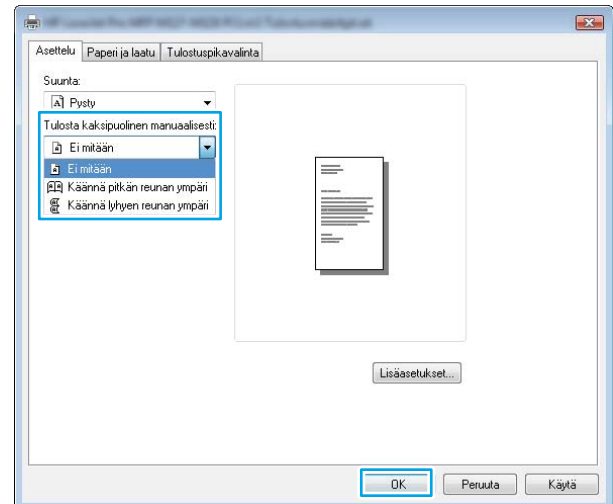
1. Valitse ohjelmistossa **Tulosta**.
2. Valitse laite tulostinluettelosta, ja avaa tulostinohjain valitsemalla sitten **Ominaisuudet** tai **Määrittymiset**.

HUOMAUTUS: Painikkeen nimi vaihtelee ohjelmien mukaan.

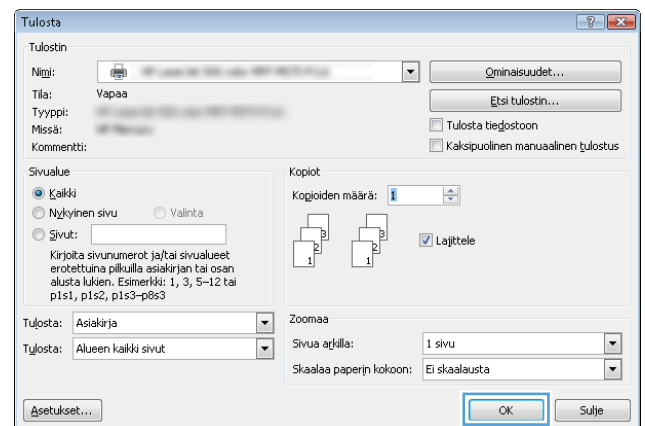
3. Valitse **Asettelu**-välilehti.



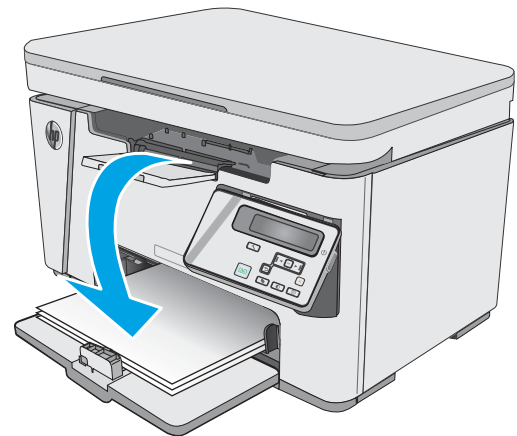
4. Valitse haluamasi kaksipuolisen tulostuksen vaihtoehto avattavasta **Tulosta molemmille puolille manuaalisesti** -luettelosta ja valitse tai napauta **OK**-painiketta.



5. Tulosta työ valitsemalla tai napauttamalla **Tulosta**-valintaikkunan **OK**-painiketta. Laite tulostaa asiakirjan kaikkien sivujen ensimmäisen puolen ensin.



6. Hae tulostettu pino tulostelokerosta ja aseta se syöttölokeroon tulostettu puoli alaspäin, yläreuna edellä.

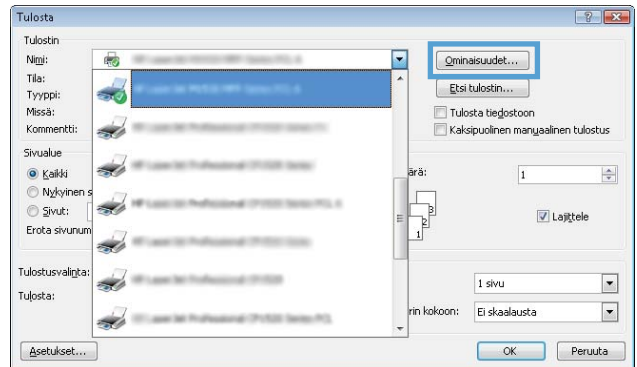


7. Aloita työn toisen puolen tulostaminen valitsemalla tai napauttamalla tietokoneessa **OK**-painiketta.
8. Jatka koskettamalla tai painamalla tarvittaessa asianmukaista ohjauspaneelin painiketta.

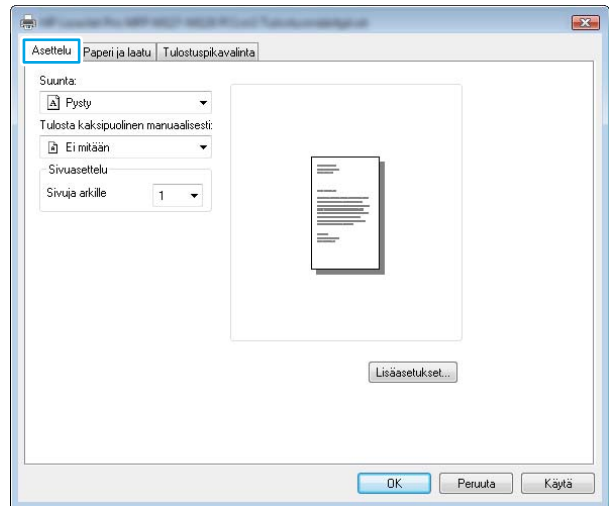
Useiden sivujen tulostaminen arkille (Windows)

1. Valitse ohjelmistossa **Tulosta**.
2. Valitse laite tulostinluettelosta, ja avaa tulostinohjain valitsemalla sitten **Ominaisuudet** tai **Määrittelyt**.

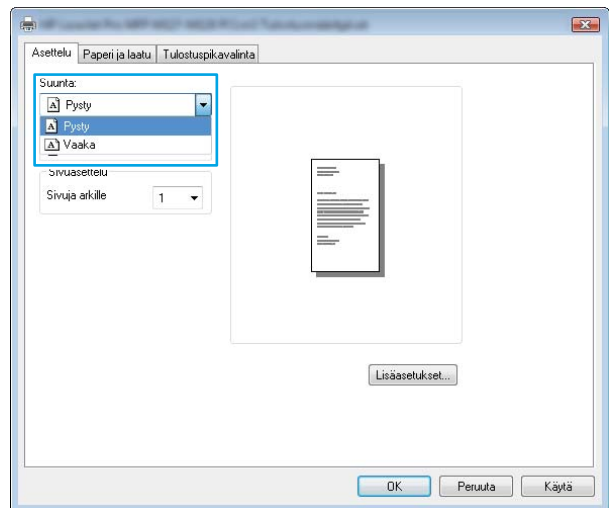
HUOMAUTUS: Painikkeen nimi vaihtelee ohjelmien mukaan.



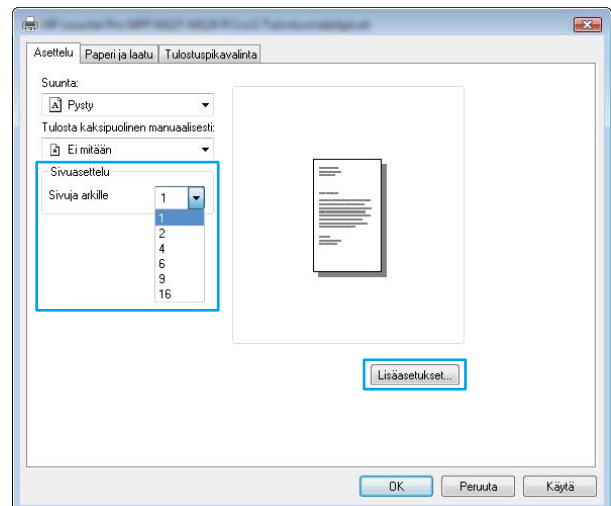
3. Valitse tai napauta **Asettelu**-välilehteä.



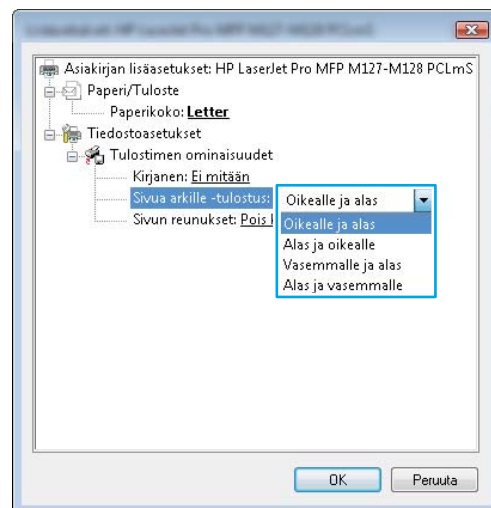
4. Valitse oikea **Suunta**-vaihtoehto avattavasta luettelosta.



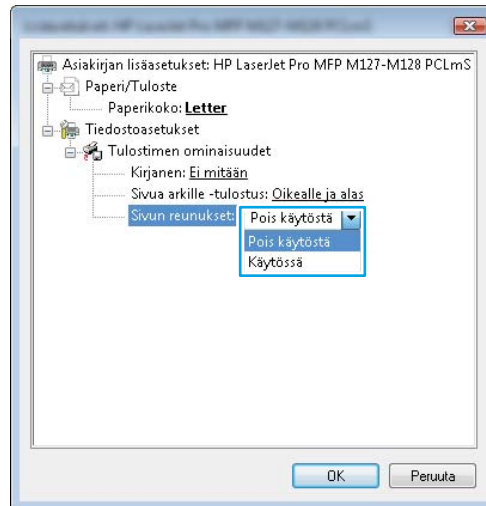
5. Valitse oikea arkille tulostettavien sivujen määrä avattavasta **Sivuja arkilla** -luettelosta ja valitse tai napauta **Lisäasetukset**-painiketta.



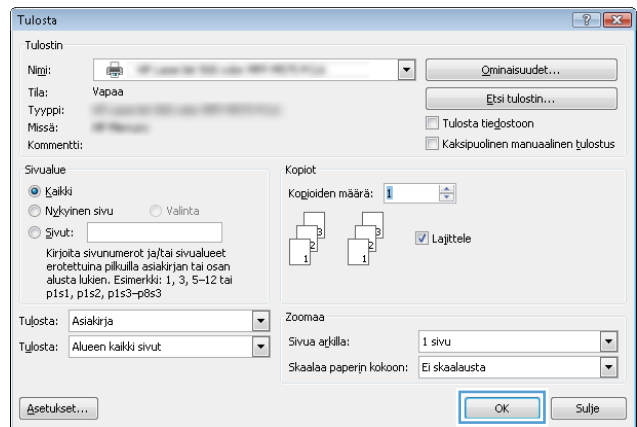
6. Valitse oikea **Sivuja arkilla** -asetteluvaihtoehto avattavasta luettelosta.



- Valitse oikea **Sivukehykset**-vaihtoehto avattavasta luettelosta, sulje **Lisäasetukset**-valintaikkuna valitsemalla tai napauttamalla **OK**-painiketta ja valitse tai napauta sitten **OK**-painiketta, jos haluat sulkea **Ominaisuudet**- tai **Asetukset**-valintaikkunan.



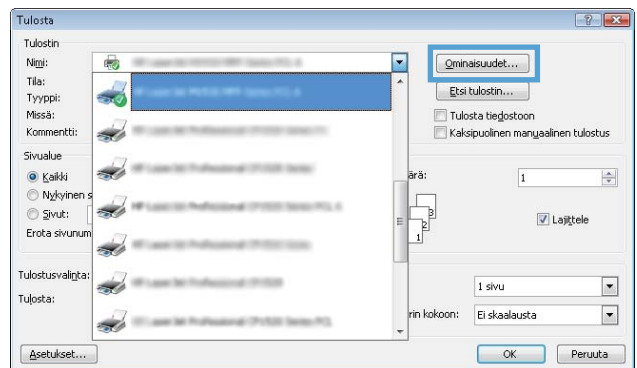
- Tulosta työ valitsemalla tai napauttamalla **Tulosta**-valintaikkunan **OK**-painiketta.



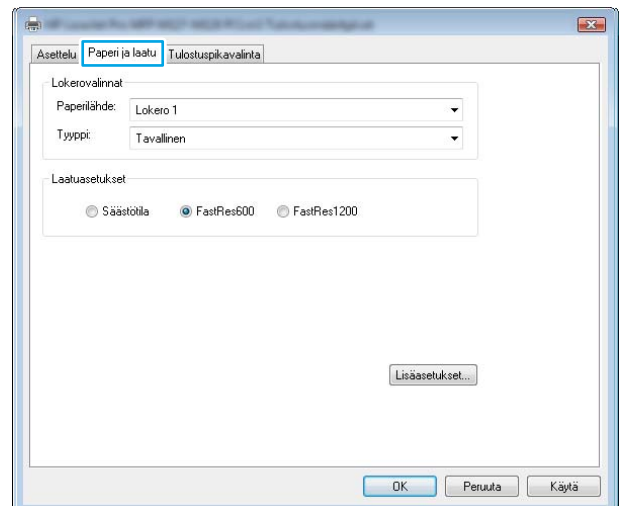
Paperityypin valitseminen (Windows)

- Valitse ohjelmistossa **Tulosta**.
- Valitse laite tulostinluettelosta, ja avaa tulostinohjain valitsemalla sitten **Ominaisuudet** tai **Määritykset**.

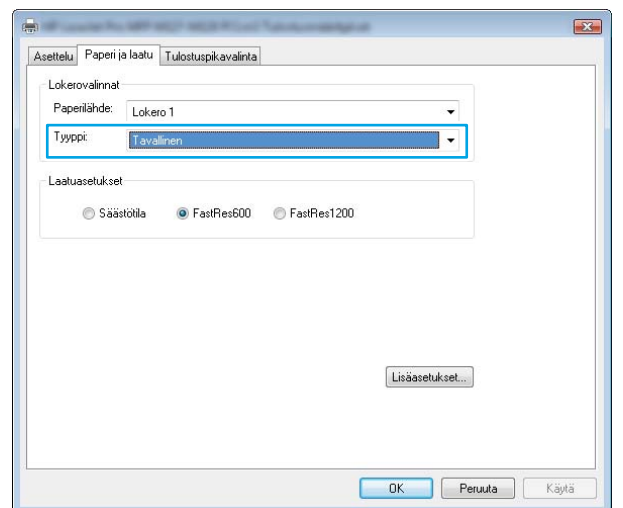
HUOMAUTUS: Painikkeen nimi vaihtelee ohjelmien mukaan.



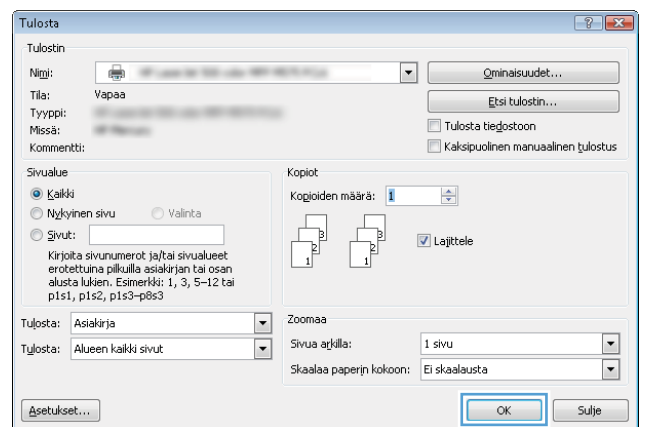
3. Valitse **Paperi/laatu**-välilehti.



4. Valitse avattavasta **Materiaalit**-luettelosta oikea paperityyppi ja valitse tai napauta sitten **OK**-painiketta, jos haluat sulkea **Ominaisuudet**- tai **Asetukset**-valintaikkunan.



5. Tulosta työ valitsemalla **Tulosta**-valintaikkunasta **OK**.



Lisätietoja tulostamisesta:

Siirry osoitteeseen www.hp.com/support laitteen tukisivuille, mistä löydät tarkkoja tietoja seuraavanlaisten tulostustehtävien suorittamisesta:

- Paperikoon valinta
- Sivun suunnan valitseminen
- Vihkon luominen
- Laatuasetusten valitseminen
- Sivukehysten valitseminen

Tulostustehtävät (OS X)

Tulostaminen (OS X)


Seuraavassa osassa kuvataan perustulostuksen kulku OS X -käyttöjärjestelmässä.

1. Valitse **Arkisto**-valikko ja valitse sitten **Tulosta**.
2. Valitse tulostin.
3. Valitse **Näytä tiedot** tai **Kopiot ja sivut** ja säädä sitten tulostusasetuksia valitsemalla muita valikoita.

 **HUOMAUTUS:** Kohteen nimi vaihtelee ohjelmien mukaan.

4. Valitse **Tulosta**-painike.

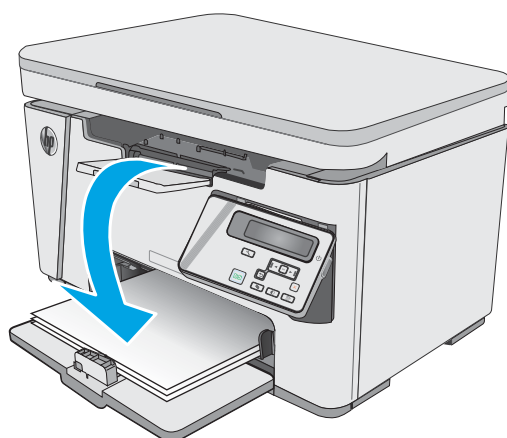
Manuaalinen tulostaminen molemmille puolille (OS X)

 **HUOMAUTUS:** Tämä ominaisuus on saatavilla, jos asennat HP-tulostusohjaimen. Se ei välttämättä ole käytettävissä, jos käytät AirPrintiä.

1. Valitse **Arkisto**-valikko ja valitse sitten **Tulosta**.
2. Valitse tulostin.
3. Valitse **Näytä tiedot** tai **Kopiot ja sivut** ja valitse sitten **Man. kaksipuol.** -valikko.

 **HUOMAUTUS:** Kohteen nimi vaihtelee ohjelmien mukaan.

4. Valitse **Käsinkääntö** ja sidontavaihtoehto.
5. Valitse **Tulosta**-painike.
6. Laite tulostaa asiakirjan kaikkien sivujen ensimmäisen puolen ensin.
7. Hae tulostettu pino tulostelokerosta ja aseta se syöttölokeroon tulostettu puoli alaspäin.



8. Tulosta työn toinen puoli valitsemalla tietokoneessa **Jatka** tai **OK** (jos näyttöön tulee kehote, katso vaihe 9).
9. Jatka valitsemalla tarvittaessa asianmukainen ohjauspaneelin painike.

Useiden sivujen tulostaminen arkille (OS X)

1. Valitse **Arkisto**-valikko ja valitse sitten **Tulosta**.
2. Valitse tulostin.
3. Valitse **Näytä tiedot** tai **Kopiot ja sivut** ja valitse sitten **Asettelu**-valikko.



HUOMAUTUS: Kohteen nimi vaihtelee ohjelmien mukaan.

4. Valitse avattavasta **Sivuja arkilla** -luettelosta kullekin arkille tulostettava sivujen määrä.
5. **Asemointisuunta**-kentässä voit valita sivujen järjestyksen ja sijoittelun arkilla.
6. Valitse **Reunukset**-kohdasta, millainen reunus sivujen ympärille tulostetaan.
7. Valitse **Tulosta**-painike.

Paperityypin valitseminen (OS X)

1. Valitse **Arkisto**-valikko ja valitse sitten **Tulosta**.
2. Valitse laite **Tulostin**-valikosta.
3. Valitse **Näytä tiedot**, avaa valikon avattava luettelo ja valitse **Paperi/laatu**.
4. Valitse tyyppi avattavasta **Materiaalityyppi**-luettelosta.
5. Valitse **Tulosta**-painike.

Tulostuksen lisätehtävät

Siirry osoitteeseen www.hp.com/support/ljM25-M27mfp.


Ohjeet ovat saatavilla erityisten tulostustehtävien suorittamiseen, esimerkiksi seuraavien:

- Tulostuksen pikavalintojen ja esiasetusten luominen ja käyttäminen
- Paperikoon valitseminen tai mukautetun paperikoon käyttäminen
- Sivun suunnan valitseminen
- Vihkon luominen
- Asiakirjan sovittaminen valitulle paperikoolle
- Asiakirjan ensimmäisen tai viimeisen sivun tulostaminen eri paperille
- Vesileimojen tulostaminen asiakirjaan

Mobiilitulostus

Johdanto

HP tarjoaa useita mobiili- ja ePrint-ratkaisuja, joiden avulla kannettavasta tietokoneesta, taulutietokoneesta, älypuhelimesta ja muista mobiililaitteista voidaan tulostaa helposti HP-tulostimeen. Katso täydellinen luettelo ja valitse tarpeitasi parhaiten vastaava vaihtoehto osoitteessa www.hp.com/go/LaserJetMobilePrinting.


 **HUOMAUTUS:** Varmista kaikkien mobiilitulostus- ja ePrint-toimintojen tuki päivittämällä tulostimen laiteohjelmisto.

- [Wireless Direct \(vain langattomat mallit\)](#)
- [HP ePrint -sähköpostitulostus](#)
- [HP ePrint -ohjelmisto](#)
- [Androidin sulautettu tulostus](#)

Wireless Direct (vain langattomat mallit)

Wireless Direct mahdollistaa tulostuksen langattomasta mobiililaitteesta ilman lähiverkko- tai Internet-yhteyttä.

 **HUOMAUTUS:** Kaikki mobiilikäyttöjärjestelmät eivät ole tällä hetkellä Wi-Fi Direct -tuettuja.

 **HUOMAUTUS:** Muissa kuin Wireless Direct -yhteensopivissa mobiililaitteissa tulostaminen on käytettävissä vain Wireless Direct -yhteyden kautta. Wireless Direct -yhteyden kautta tulostamisen jälkeen lähiverkkoyhteys pitää muodostaa uudelleen Internetin käyttöä varten.

Seuraavat laitteet ja tietokoneen käyttöjärjestelmät tukevat **Wireless Direct** -toimintoa:

- Android 4.0- ja sitä uudemmat taulutietokoneet ja puhelimet, joissa on asennettuna HP Print Service- tai Mopria-mobiilitulostuslaajennus
- Useimmat Windows 8.1 -tietokoneet, -taulutietokoneet ja -kannettavat, joissa on asennettuna HP-tulostinohjain

Seuraavat laitteet ja tietokoneen käyttöjärjestelmät eivät tue **Wireless Direct** -toimintoa, mutta voit silti tulostaa niistä toimintoa tukevaan tulostimeen:

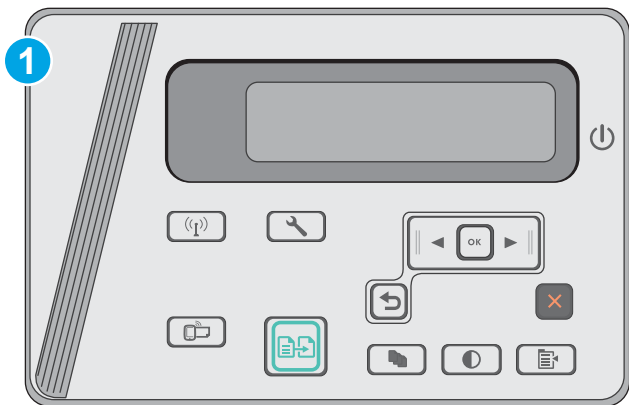
- Applen iPhone ja iPad
- Mac-tietokoneet, joissa on OS X -käyttöjärjestelmä

Lisätietoja Wireless Direct -tulostuksesta on osoitteessa www.hp.com/go/wirelessprinting.


Wireless Direct -ominaisuuden voi ottaa käyttöön tai poistaa käytöstä tulostimen ohjauspaneelissa.

Wireless Directin käyttöön otto tai poistaminen käytöstä

Wireless Direct -ominaisuudet on otettava ensin käyttöön tulostimen sulautetussa verkkopalvelimessa (EWS).



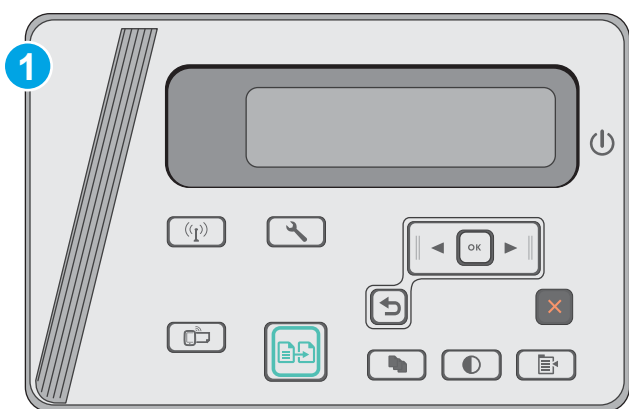
1 LCD-ohjauspaneeli

1. **LCD-ohjauspaneelit:** Paina tulostimen ohjauspaneelin Asetukset-painiketta .
2. Avaa seuraavat valikot:
 - [Verkoasetukset](#)
 - [Langaton-valikko](#)
 - [Wireless Direct](#)
3. Valitse [Käytössä](#)-asetus ja paina sitten [OK](#)-painiketta. Laite tallentaa asetuksen ja palauttaa ohjauspaneelin [Suora langaton -asetukset](#) -valikkoon.

Tulostimen Wireless Direct -nimen muuttaminen

Voit muuttaa tulostimen Wireless Direct -nimen HP:n sulautetussa verkkopalvelimessa seuraavasti:

Vaihe 1: HP:n sulautetun Web-palvelimen avaaminen



1 LCD-ohjauspaneeli

1. **LCD-ohjauspaneelit:** Paina tulostimen ohjauspaneelin Asetukset-painiketta . Avaa [Verkoasetukset](#)-valikko ja näytä IP-osoite tai isäntänimi valitsemalla [Näytä IP-osoite](#).

2. Avaa verkkoselain ja syötä osoiteriville IP-osoite tai isäntänimi täsmälleen siinä muodossa, kuin se näkyy tulostimen ohjauspaneelissa. Paina tietokoneen näppäimistön **Enter**-näppäintä. HP:n sulautettu Web-palvelin avautuu.



HUOMAUTUS: Jos selaimessa näkyy ilmoitus, jonka mukaan sivuston käyttö ei ehkä ole turvallista, jatka sivustoon siitä huolimatta. Tähän sivustoon siirtyminen ei vahingoita tietokonetta.

Vaihe 2: Wireless Direct -nimen muuttaminen

1. Napsauta **Verkko**-välilehteä.
2. Napsauta vasemmassa siirtymisruudussa **Wireless Direct Setup (Wireless Direct -määritys)** -linkkiä.
3. Anna uusi nimi **Name (SSID)** (Verkkonimi [SSID]) -kentässä.
4. Valitse **Käytä**.

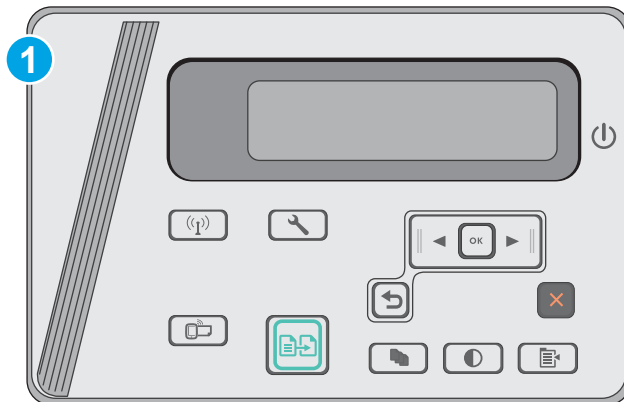
HP ePrint -sähköpostitulostus

HP ePrint -apuohjelmalla voit tulostaa asiakirjoja lähettämällä ne sähköpostiliitteinä tulostimen sähköpostiosoitteeseen mistä tahansa tulostimesta, jolla voi lähettää sähköpostia.

HP ePrint -palvelun käyttäminen vaatii tulostimelta seuraavia ominaisuuksia:


- Tulostin on yhdistetty kiinteään tai langattomaan verkkoon ja sillä on Internet-yhteys.
- HP:n verkkopalvelut on otettu käyttöön tulostimessa ja tulostin on rekisteröity HP Connected -palveluun.

Voit ottaa HP-verkkopalvelut käyttöön ja rekisteröityä HP Connected -palveluun noudattamalla seuraavia ohjeita:

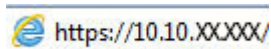



1 LCD-ohjauspaneeli

LCD-ohjauspaneelit

1. Paina tulostimen ohjauspaneelin **Asetukset**-painiketta . Avaa **Verkkoasetukset**-valikko ja näytä IP-osoite tai isäntänimi valitsemalla **Näytä IP-osoite**.

2. Avaa verkkoselain ja syötä osoiteriville IP-osoite tai isäntänimi täsmälleen siinä muodossa, kuin se näkyy tulostimen ohjauspaneelissa. Paina tietokoneen näppäimistön **Enter**-näppäintä. HP:n sulautettu web-palvelin avautuu.



 **HUOMAUTUS:** Jos selaimessa näkyy ilmoitus, jonka mukaan sivuston käyttö ei ehkä ole turvallista, jatka sivustoon siitä huolimatta. Tämän sivuston käyttö ei vahingoita tietokonetta.

3. Valitse **HP:n verkkopalvelut** -välilehti ja valitse sitten **Ota käyttöön**. Laite ottaa verkkopalvelut käyttöön ja tulostaa tietosivun.

Tietosivulla on laitekoodi, jota käytetään HP-tulostimen rekisteröimiseen HP Connected -palveluun.

4. Luo HP ePrint -tili osoitteessa www.hpconnected.com ja viimeistele asetukset.

HP ePrint -ohjelmisto

HP ePrint -ohjelmisto helpottaa tulostamista Windows- ja Mac-pöytäkoneista ja kannettavista tietokoneista kaikkiin HP ePrint -yhteensopiviin tulostimiin. Tämän ohjelmiston avulla löydät helposti HP Connected -tilillesi rekisteröityjä HP ePrint -yhteensopivia tulostimia. HP-kohdetulostin voi sijaita toimistossa tai jossain muussa paikassa maapallolla.


- **Windows:** Kun ohjelmisto on asennettu, valitse sovelluksessa **Tulosta** ja valitse sitten **HP ePrint** asennettujen tulostinten luettelosta. Määritä tulostusasetukset napsauttamalla **Ominaisuudet**-painiketta.
- **OS X:** Kun olet asentanut ohjelmiston, valitse **Tiedosto, Tulosta**, ja valitse sitten nuoli **PDF**-valinnan vieressä (laiteohjelmistonäytön vasemmassa alakulmassa). Valitse **HP ePrint**.

Windows-käyttöjärjestelmissä HP ePrint -ohjelmisto tukee perinteistä TCP/IP-tulostusta (LAN- tai WAN-) verkon paikallisiin verkkotulostimiin, jotka tukevat UPD PostScript® -määrittystä.


Sekä Windows että OS X tukevat IPP-tulostusta LAN- tai WAN-verkkoon yhdistettyihin laitteisiin, jotka tukevat ePCL-määrittystä.

Sekä Windows että OS X tukevat myös PDF-asiakirjojen tulostusta julkisiin tulostussijanteihin sekä HP ePrint -pilvitulostusta sähköpostia lähettämällä.

Ohjaimia ja lisätietoja on osoitteessa www.hp.com/go/eprintsoftware.

 **HUOMAUTUS:** Windows-käyttöjärjestelmässä HP ePrint Software -tulostinohjaimen nimi on HP ePrint + JetAdvantage.

 **HUOMAUTUS:** HP ePrint -ohjelmisto on PDF-tiedostojen työnkulun apuohjelma OS X -käyttöjärjestelmälle, eikä se ole varsinainen tulostinohjain.


 **HUOMAUTUS:** HP ePrint -ohjelmisto ei tue USB-tulostusta

Androidin sulautettu tulostus

Android- ja Kindle-laitteille suunnatun HP:n sisäisen tulostusratkaisun avulla mobiililaitteet voivat automaattisesti löytää ja käyttää sellaisia HP-tulostimia, jotka ovat joko verkossa tai Wireless Direct -tulostuksen kantoalueella.

Tulostin on liitettävä samaan verkkoon (aliverkkoon) kuin Android-laite.

Tulostusratkaisu on käyttöjärjestelmän eri versioiden sisäinen.

 **HUOMAUTUS:** Jos tulostaminen ei ole käytettävissä laitteessa, siirry kohtaan [Google Play > Android-sovellukset](#) ja asenna HP Print Service -laajennus.

Lisätietoja Androidin sulautetusta tulostuksesta ja tuetuista Android-laitteista on osoitteessa www.hp.com/go/LaserJetMobilePrinting.

5 Kopioi

- [Tee kopio](#)
- [Kopioiminen molemmille puolille \(kaksipuolisesti\)](#)

Lisätietoja:

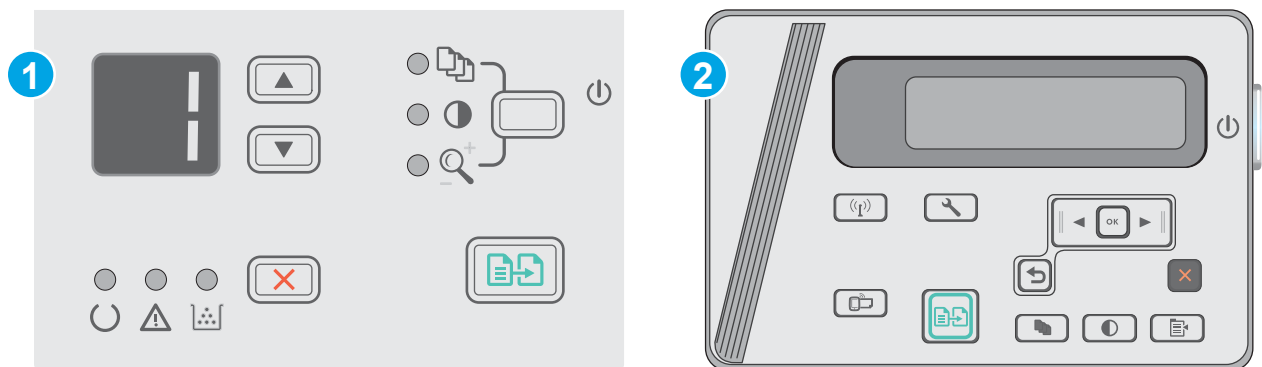
Seuraavat tiedot pitävät paikkansa julkaisuhetkellä. Ajankohtaisia tietoja on kohdassa www.hp.com/support/ljM25-M27mfp.

HP-tulostimen kaikenkattavassa ohjeessa on seuraavat tiedot:

- Asennus ja määrittäminen
- Opi ja käytä
- Ongelmien ratkaiseminen
- Ohjelmisto- ja laiteohjelmistopäivitysten lataaminen
- Asiakastukifoorumit
- Tietoja takuusta ja säännöksistä

Tee kopio




 **HUOMAUTUS:** Toimenpiteet vaihtelevat ohjauspaneelin tyyppin mukaan.





1 LED-ohjauspaneeli

2 LCD-ohjauspaneeli

LED-ohjauspaneelit

1. Aseta asiakirja skannerin lasille laitteen osoittimien mukaisesti.
2. Sulje skanneri.
3. Paina tuotteen ohjauspaneelissa Asetukset  -painiketta toistuvasti ja varmista, että Kopiomäärä-merkkivalo  palaa.
4. Valitse kopiomäärä nuolipainikkeilla.
5. Aloita kopiointi painamalla Aloita kopiointi  -painiketta.

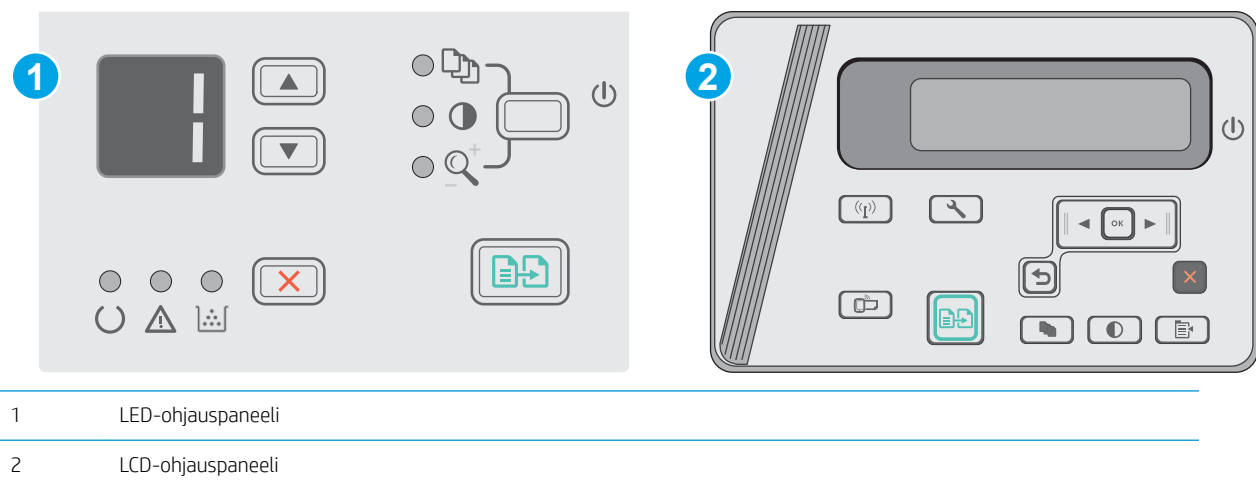
LCD-ohjauspaneelit

1. Aseta asiakirja skannerin lasille laitteen osoittimien mukaisesti.
2. Sulje skanneri.
3. Paina laitteen ohjauspaneelin Kopioiden määrä  -painiketta.
4. Valitse kopioiden määrä.
5. Aloita kopiointi painamalla Aloita kopiointi  -painiketta.



Kopioiminen molemmille puolille (kaksipuolisesti)

Kopioiminen molemmille puolille manuaalisesti

 **HUOMAUTUS:** Toimenpiteet vaihtelevat ohjauspaneelin tyyppin mukaan.



LED- ja LCD-ohjauspaneelit:

1. Aseta asiakirja skannattava puoli alaspäin skannerin lasille niin, että sivun vasen yläkulma on skannerin lasin vasemmassa yläkulmassa. Sulje skanneri.
2. Aloita kopiointi painamalla Aloita kopiointi  -painiketta.
3. Hae tulostettu sivu tulostelokerosta ja aseta se syöttölokeroon tulostettu puoli alaspäin, yläreuna edellä.
4. Käännä alkuperäinen asiakirja skannerin lasilla, kun haluat kopioida toisen puolen.
5. Aloita kopiointi painamalla Aloita kopiointi  -painiketta.
6. Toista tätä prosessia, kunnes olet kopioinut kaikki sivut.

6 Skannaus

- [Skannaaminen HP Scan -ohjelmalla \(Windows\)](#)
- [Skannaaminen HP Scan -ohjelmalla \(OS X\)](#)

Lisätietoja:

Seuraavat tiedot pitävät paikkansa julkaisuhetkellä. Ajankohtaisia tietoja on kohdassa www.hp.com/support/ljM25-M27mfp.

HP-tulostimen kaikenkattavassa ohjeessa on seuraavat tiedot:

- Asennus ja määrittäminen
- Opi ja käytä
- Ongelmien ratkaiseminen
- Ohjelmisto- ja laiteohjelmistopäivitysten lataaminen
- Asiakastukifoorumit
- Tietoja takuusta ja säännöksistä

Skannaaminen HP Scan -ohjelmalla (Windows)

Voit aloittaa skannaamisen tietokoneen ohjelmistosta HP:n skannausohjelmiston avulla. Voit tallentaa skannatun kuvan tiedostona tai lähettää sen toiseen sovellukseen.

1. Aseta asiakirja skannerin lasille tulostimen osoittimien mukaisesti.
2. Valitse tietokoneessa **Käynnistä** ja valitse sitten **Ohjelmat** (tai **Kaikki ohjelmat** Windows XP:ssä).
3. Valitse **HP** ja valitse sitten tulostimesi.
4. Valitse **HP Scan**, valitse skannauspikavalinta ja muuta asetuksia tarvittaessa.
5. Napsauta **Skannaa**-painiketta.



HUOMAUTUS: Saat näkyviin lisää asetuksia valitsemalla **More (Lisää)**.

Valitsemalla **Create New Scan Shortcut (Luo uusi skannauksen pikavalinta)** voit luoda mukautetun asetusten sarjan ja tallentaa sen pikavalintaluetteloon.

Skannaaminen HP Scan -ohjelmalla (OS X)

Voit aloittaa skannaamisen tietokoneen ohjelmistosta HP:n skannausohjelmiston avulla.

1. Aseta asiakirja skannerin lasille tulostimen osoittimien mukaisesti.
2. Avaa tietokoneessa **HP Easy Scan**, joka sijaitsee **Sovellukset**-kansiossa.
3. Skannaa asiakirja noudattamalla näytössä näkyviä ohjeita.
4. Kun olet skannannut kaikki sivut, tulosta ne painamalla **Tiedosto**-painiketta ja tallenna ne sitten tiedostoon valitsemalla **Tallenna**.

7 Tulostimen hallinta

- [Tulostimen yhteystyypin muuttaminen \(Windows\)](#)
- [Lisäasetusten määrittäminen HP:n sulautetulla Web-palvelimella \(EWS\) ja HP Device Toolbox -ohjelmistolla \(Windows\)](#)
- [Lisäasetukset OS X:n HP Utility -ohjelmistolla](#)
- [IP-verkkoasetusten määrittäminen](#)
- [Tulostimen suojausominaisuudet](#)
- [Energiansäästöasetukset](#)
- [Laiteohjelmiston päivittäminen](#)

Lisätietoja:

Seuraavat tiedot pitävät paikkansa julkaisuhetkellä. Ajankohtaisia tietoja on kohdassa www.hp.com/support/ljM25-M27mfp.

HP-tulostimen kaikenkattavassa ohjeessa on seuraavat tiedot:

- Asennus ja määrittäminen
- Opi ja käytä
- Ongelmien ratkaiseminen
- Ohjelmisto- ja laiteohjelmistopäivitysten lataaminen
- Asiakastukifoorumit
- Tietoja takuusta ja säännöksistä

Tulostimen yhteystyyppin muuttaminen (Windows)


Jos käytät jo tulostinta ja haluat muuttaa sen yhteyttä, voit määrittää yhteyden tietokoneen työpöydän **HP-laitteen määrittäminen uudelleen** -pikavalinnan avulla. Voit määrittää tulostimen esimerkiksi käyttämään jotakin toista langattoman verkon osoitetta, muodostamaan yhteyden kiinteään tai langattomaan verkkoon tai siirtyä verkkoyhteydestä USB-liitäntään. Voit muuttaa määrittämiä asettamatta tulostimen CD-levyä CD-asemaan. Kun olet valinnut muodostettavan yhteyden tyyppin, ohjelma siirtyy suoraan siihen tulostimen määrittämissä kohtaan, jota on muutettava.

Lisäasetusten määrittäminen HP:n sulautetulla Web-palvelimella (EWS) ja HP Device Toolbox -ohjelmistolla (Windows)

HP:n sulautetulla web-palvelimella voit hallita tulostustoimintoja tulostimen ohjauspaneelin sijaan tietokoneen kautta.

HP:n sulautettu web-palvelin toimii, kun tulostin on kytketty IP-verkkoon. HP:n sulautettu web-palvelin ei tue IPX-tulostinyhteyksiä. Voit käyttää HP:n sulautettua web-palvelinta, vaikka Internet-yhteyttä ei olisikaan käytettävissä.

Kun tulostin on kytkettynä verkkoon, HP:n sulautettu web-palvelin on automaattisesti käytettävissä.

 **HUOMAUTUS:** HP Device Toolbox on ohjelmisto, jolla HP:n sulautettuun web-palvelimeen muodostetaan yhteys, kun tulostin on liitetty tietokoneeseen USB-liitännällä. Se on käytettävissä vain, jos täydellinen asennus suoritettiin, kun tulostin asennettiin tietokoneeseen. Kaikki ominaisuudet eivät välttämättä ole käytettävissä, riippuen siitä, miten tulostin on liitetty.

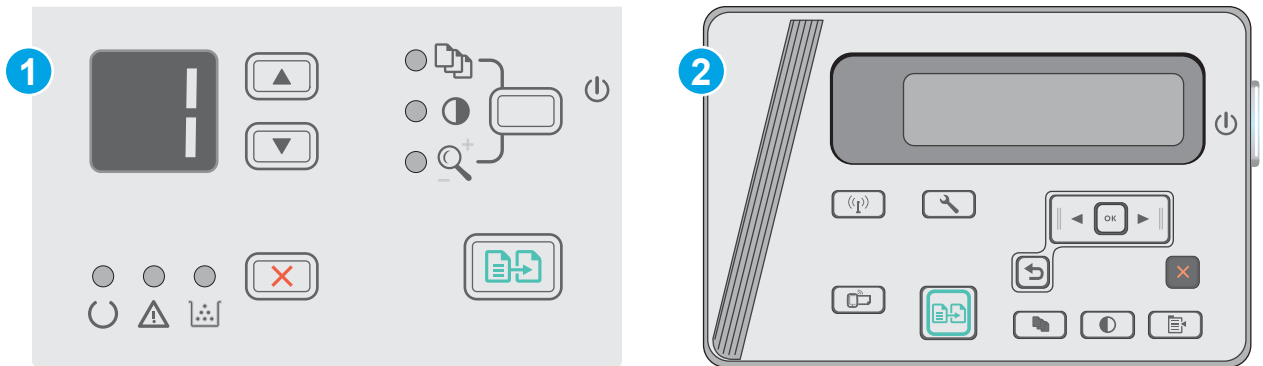
 **HUOMAUTUS:** HP:n upotettua Web-palvelinta ei voi käyttää verkon palomuurin läpi.

Tapa 1: HP:n sulautetun web-palvelimen (EWS) avaaminen Käynnistä-valikosta

1. Valitse **Käynnistä** ja **Ohjelmat**.
2. Valitse HP-tulostinryhmä ja valitse kohde **HP Device Toolbox**.

Tapa 2: HP:n sulautetun web-palvelimen (EWS) avaaminen verkkoselaimessa

 **HUOMAUTUS:** Toimenpiteet vaihtelevat ohjauspaneelin tyyppin mukaan.





1 LED-ohjauspaneeli

2 LCD-ohjauspaneeli

1. **LCD-ohjauspaneelit:** Paina tulostimen ohjauspaneelin Asetukset-painiketta . Avaa **Verkkoasetukset**-valikko ja näytä IP-osoite tai isäntänimi valitsemalla **Näytä IP-osoite**.

2. Avaa verkkoselain ja syötä osoiteriville IP-osoite tai isäntänimi täsmälleen siinä muodossa, kuin se näkyy tulostimen ohjauspaneelissa. Paina tietokoneen näppäimistön **Enter**-näppäintä. HP:n sulautettu web-palvelin avautuu.

 <https://10.10.XX.XXX/>

 **HUOMAUTUS:** Jos selaimessa näkyy ilmoitus, jonka mukaan sivuston käyttö ei ehkä ole turvallista, jatka sivustoon siitä huolimatta. Tähän sivustoon siirtyminen ei vahingoita tietokonetta.

Välilehti tai osa	Kuvaus
Koti -välilehti Tulostimen tiedot sekä tila- ja asetustiedot.	<ul style="list-style-type: none">• Laitteen tila: Näyttää tulostimen tilan ja HP-tarvikkeiden arvioidun jäljellä olevan käyttöiän.• Tarvikkeiden tila: Näyttää HP-tarvikkeiden arvioidun jäljellä olevan käyttöiän prosentteina. Todellinen jäljellä oleva käyttöikä voi vaihdella. Uusi tarvike kannattaa hankkia etukäteen, jotta se voidaan vaihtaa laitteeseen, kun tulostuslaatu ei ole enää hyväksyttävää. Tarviketta ei tarvitse vaihtaa, ellei tulostuslaatu ole jo liian heikko.• Laitteen asetukset: Tällä sivulla näytetään samat tiedot kuin tulostimen asetussivulla.• Verkon yhteenveto: Tällä sivulla näkyvät samat tiedot kuin tulostimen verkkokokoonpanosivulla.• Raportit: Voit tulostaa tulostimen luoman asetussivun ja tarvikkeiden tilasivun.• Tapatumaloki: Tällä sivulla on luettelo kaikista tulostimen tapahtumista ja virheistä.
Järjestelmä -välilehti Tulostimen asetusten määrittäminen tietokoneesta.	<ul style="list-style-type: none">• Laitetiedot: Tulostimen ja yrityksen perustiedot.• Paperiasetukset: Voit muuttaa tulostimen paperinkäsittelyn oletusasetuksia.• EcoSMART-konsoli: Voit muuttaa lepotilaan siirtymisen tai automaattisen sammutuksen oletusaikoja. Voit määrittää, mitkä tapahtumat herättävät laitteen.• Paperityypit: Voit määrittää tulostimen hyväksymiä paperityyppejä vastaavia tulostustiloja.• Järjestelmän asetukset: Voit muuttaa tulostimen järjestelmän oletusasetuksia.• Huolto: Voit suorittaa tulostimen puhdistuksen.• Laitteen suojaus: Voit asettaa tai vaihtaa järjestelmänvalvojan salasanan.
Verkkoyhteydet -välilehti (Vain verkkoon liitetyt tulostimet) Verkkoasetusten muuttaminen tietokoneesta.	Tässä välilehdessä verkonvalvojat voivat hallita tulostimen verkkoasetuksia, kun tulostin on kytketty IP-verkkoon. Sen avulla verkonvalvoja voi ottaa myös Wireless Direct -toiminnon käyttöön. Tämä välilehti ei näy, jos tulostin on liitetty suoraan tietokoneeseen.
HP Web Services -välilehti	Tässä välilehdessä voit määrittää ja käyttää tulostimen Web-työkaluja.

Lisäasetukset OS X:n HP Utility -ohjelmistolla


HP Utility -apuohjelman avulla voit tarkistaa tulostimen tilan tai muuttaa tulostimen asetuksia tietokoneessa.

Voit käyttää HP-apuohjelmaa, kun tulostin on liitetty USB-kaapelilla tai TCP/IP-verkkoon.

HP-apuohjelman avaaminen

Valitse Finder-etsijätoiminnossa **Ohjelmat, HP** ja sitten **HP Utility**.

Jos HP Utility -apuohjelmaa ei ole tässä, avaa se seuraavalla tavalla:

1. Avaa tietokoneen omenavalikko , valitse **Järjestelmäasetukset**-valikko ja sitten **Tulosta ja faksaa** -kuvake tai **Tulosta ja skannaa** -kuvake.
2. Valitse ikkunassa vasemmalla oleva laite.
3. Osoita **Options & Supplies** (Lisävarusteet ja tarvikkeet) -painiketta.
4. Osoita **Utility** (Apuohjelmat) -välilehteä.
5. Valitse **Avaa tulostimen lisäohjelma** -painike.

HP-apuohjelman ominaisuudet

HP Utility -työkalurivi sisältää seuraavat vaihtoehdot:

- **Laitteet:** tällä painikkeella voit näyttää tai piilottaa HP Utility -apuohjelman löytämät Mac-laitteet.
- **Kaikki asetukset:** Tällä painikkeella voi palata HP Utility -apuohjelman päänäköymään.
- **HP:n tuki:** tällä painikkeella voit avata selaimen ja siirtyä HP:n verkkotukisivustolle.
- **Tarvikkeet:** tällä painikkeella voit avata HP SureSupply -verkkosivuston.
- **Rekisteröinti:** tällä painikkeella voit avata HP:n rekisteröinnin verkkosivuston.
- **Kierrätys:** tällä painikkeella voit avata HP Planet Partners -kierrätysohjelman verkkosivuston.

HP Utility -apuohjelma sisältää sivuja, joita voit avata **Kaikki asetukset** -luettelosta. Seuraavassa taulukossa on kuvattu toimet, joita voit suorittaa HP-apuohjelman avulla.

Valikko	Valinta	Kuvaus
Tiedot ja tuki	Tarvikkeiden tila	Näyttää laitteiden tarvikkeiden tilan sekä tarvikkeiden online-tilauslinkit.
	Laitteen tiedot	Näyttää valitun laitteen tietoja, kuten tuotteen huoltotunnusnumeron (jos määritetty), laiteohjelmiston version (FW-versio), sarjanumeron ja IP-osoitteen.
	HP Connected	Avaa HP Connected -verkkosivuston.
Tiedot	Viestikeskus	Näyttää laitteen virhetapahtumia.
Tulostimen asetukset	Automaattinen virrankatkaisu	Voit määrittää automaattisen virrankatkaisun laitteesta, kun se on ollut käyttämättä tietyn ajan. Voit määrittää, kuinka monen minuutin kuluttua laite sammuu.
	Verkon asetukset	Voit määrittää verkkoasetukset, kuten IPv4-, IPv6- ja Bonjour-asetukset, sekä muita asetuksia.

Valikko	Valinta	Kuvaus
	Tarvikkeiden hallinta	Voit määrittää, miten laite toimii, kun tarvikkeiden arvioitu käyttöikä on päättymässä.
	Lokeromääritys	Muuta kunkin lokeron paperikokoa ja -tyyppiä.
	Lisäasetukset	Avaa laitteen sulautetun verkkopalvelimen (EWS).

HUOMAUTUS: USB-yhteyksiä ei tueta.

IP-verkkoasetusten määrittäminen

- [Johdanto](#)
- [Tulostimen jakamista koskeva vastuuvapauslauseke](#)
- [Verkkoasetusten tarkasteleminen tai muuttaminen](#)
- [Tulostimen nimen vaihtaminen verkossa](#)
- [IPv4:n TCP/IP-parametrien määrittäminen manuaalisesti ohjauspaneelistä](#)

Johdanto

Määritä tulostimen verkkoasetukset seuraavien osioiden avulla.

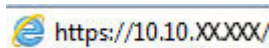
Tulostimen jakamista koskeva vastuuvapauslauseke

HP ei tue vertaisverkkoja (peer-to-peer), koska tämä on Microsoftin käyttöjärjestelmien ominaisuus eikä HP:n tulostinohjaimien ominaisuus. Lisätietoja on Microsoftin verkkosivustossa osoitteessa www.microsoft.com.

Verkkoasetusten tarkasteleminen tai muuttaminen

Voit tarkastella tai muuttaa IP-määrittämiä HP:n sulautetussa verkkopalvelimessa.

1. Avaa HP:n sulautettu web-palvelin (EWS):
 - a. Paina tulostimen ohjauspaneelin **OK**-painiketta. Avaa **Verkkoasetukset**-valikko ja näytä IP-osoite tai isäntänimi valitsemalla **Näytä IP-osoite**.
 - b. Avaa verkkoselain ja syötä osoiteriville IP-osoite tai isäntänimi täsmälleen siinä muodossa, kuin se näkyy tulostimen ohjauspaneelissa. Paina tietokoneen näppäimistön **Enter**-näppäintä. HP:n sulautettu web-palvelin avautuu.



 **HUOMAUTUS:** Jos verkkoselaimessa näkyy sanoma **Tämän sivun varmenteessa on ongelma**, kun yrität avata sulautettua web-palvelintä, valitse **Jatka tähän sivustoon (ei suositella)**.

Vaihtoehdon **Jatka tähän sivustoon (ei suositella)** valitseminen ei vahingoita tietokonetta siirryttäessä HP-tulostimeen sulautetussa web-palvelimessa.

2. Saat tietoa verkosta valitsemalla **Verkkoyhteydet**-välilehden. Muuta asetuksia tarpeen mukaan.


Tulostimen nimen vaihtaminen verkossa

Jos haluat vaihtaa tulostimen nimen verkossa, jotta se on helppo tunnistaa, käytä HP:n sulautettua web-palvelintä.

1. Avaa HP:n sulautettu web-palvelin (EWS):
 - a. Paina tulostimen ohjauspaneelin **OK**-painiketta. Avaa **Verkkoasetukset**-valikko ja näytä IP-osoite tai isäntänimi valitsemalla **Näytä IP-osoite**.

- b. Avaa verkkoselain ja syötä osoiteriville IP-osoite tai isäntänimi täsmälleen siinä muodossa, kuin se näkyy tulostimen ohjauspaneelissa. Paina tietokoneen näppäimistön **Enter**-näppäintä. HP:n sulautettu web-palvelin avautuu.



 **HUOMAUTUS:** Jos verkkoselaimessa näkyy sanoma **Tämän sivun varmenteessa on ongelma**, kun yrität avata sulautettua web-palvelinta, valitse **Jatka tähän sivustoon (ei suositella)**.

Vaihtoehdon **Jatka tähän sivustoon (ei suositella)** valitseminen ei vahingoita tietokonetta siirryttäessä HP-tulostimeen sulautetussa web-palvelimessa.

2. Avaa **Järjestelmä**-välilehti.
3. Tulostimen oletusnimi on **Laitetiedot**-sivun **Device Description (Laitteen kuvaus)** -kentässä. Voit vaihtaa nimen, jotta tulostin on helppo tunnistaa.

 **HUOMAUTUS:** Muita sivun kenttiä ei tarvitse täyttää.

4. Tallenna muutokset napsauttamalla **Käytä**-painiketta.

IPv4:n TCP/IP-parametrien määrittäminen manuaalisesti ohjauspaneelista

Ohjauspaneelin valikoista voit määrittää manuaalisesti IPv4-osoitteen, aliverkon peitteen ja oletusyhdyskäytävän.

1. Paina tulostimen ohjauspaneelin **OK**-painiketta.
2. Avaa seuraavat valikot:
 - **Verkkoasetukset**
 - **IPv4-määrittystapa**
 - **Manuaalinen**
3. Anna IP-osoite, aliverkon peite ja oletusyhdyskäytävä käyttämällä nuolipainikkeita ja valitsemalla **OK** ja tallenna muutokset valitsemalla **OK**.

Tulostimen suojausominaisuudet

Johdanto

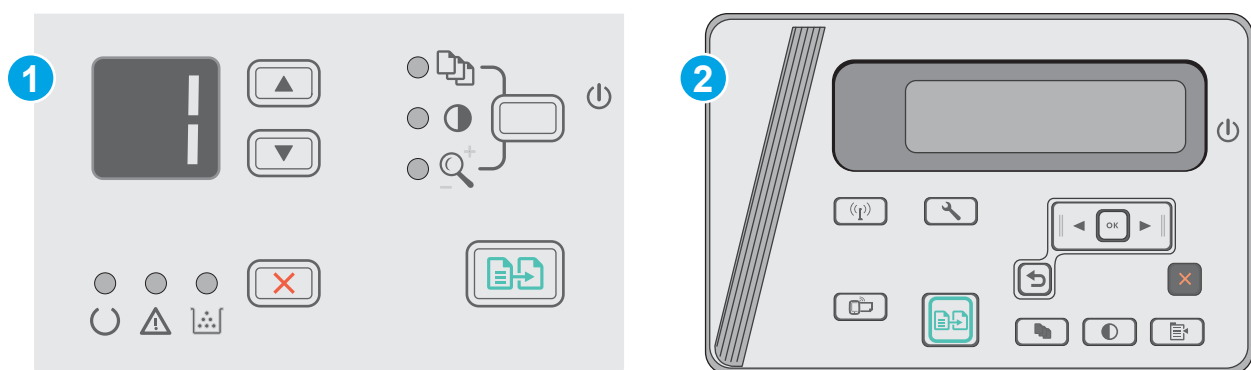
Tulostimessa on useita turvallisuustoimintoja, joilla rajoitetaan käyttäjien pääsyä asetuksiin, suojataan tietoja ja estetään arvokkaiden laitteistokomponenttien joutuminen väärin käsiin.

- [Järjestelmän salasanan määrittäminen tai vaihtaminen sulautetun Web-palvelimen avulla](#)

Järjestelmän salasanan määrittäminen tai vaihtaminen sulautetun Web-palvelimen avulla

Voit määrittää tulostimen ja HP:n sulautetun web-palvelimen käytölle järjestelmänvalvojan salasanan, jotta laitteen asetuksia ei voi muuttaa luvatta.

 **HUOMAUTUS:** Toimenpiteet vaihtelevat ohjauspaneelin tyyppin mukaan.



1 LED-ohjauspaneeli

2 LCD-ohjauspaneeli

1. Avaa HP:n sulautettu Web-palvelin (EWS):


LED-ohjauspaneelit


- a. Avaa **Käynnistä**-valikko ja valitse **Ohjelmat** tai **Kaikki ohjelmat**.
- b. Avaa HP-ryhmä, avaa tulostimen ryhmä ja valitse sitten **HP Device Toolbox**.

LCD-ohjauspaneelit:

- a. **LCD-ohjauspaneelit:** Paina tulostimen ohjauspaneelin Asetukset-painiketta . Avaa **Verkkoasetukset**-valikko ja näytä IP-osoite tai isäntänimi valitsemalla **Näytä IP-osoite**.

- b. Avaa verkkoselain ja syötä osoiteriville IP-osoite tai isäntänimi täsmälleen siinä muodossa, kuin se näkyy tulostimen ohjauspaneelissa. Paina tietokoneen näppäimistön **Enter**-näppäintä. HP:n sulautettu web-palvelin avautuu.

 <https://10.10.XX.XXX/>

 **HUOMAUTUS:** Jos selaimessa näkyy ilmoitus, jonka mukaan sivuston käyttö ei ehkä ole turvallista, jatka sivustoon siitä huolimatta. Tähän sivustoon siirtyminen ei vahingoita tietokonetta.

2. Valitse **Järjestelmä**-välilehdestä **Laitteen suojaus** -linkki vasemmassa siirtymisruudussa.
3. Kirjoita salasana **Laitteen suojaus** -alueen **Salasana**-kenttään.
4. Kirjoita salasana uudelleen **Vahvista salasana** -kenttään.
5. Napsauta **Käytä**-painiketta.

 **HUOMAUTUS:** Kirjoita salasana muistiin ja säilytä sitä turallisessa paikassa.

Energiansäästöasetukset

- [Johdanto](#)
- [Tulostaminen EconoMode-tilassa](#)
- [Lepotilan/automaattisammutuksen ajankohta toimettomuuden jälkeen -asetuksen määrittäminen](#)
- [Aseta Sammutusviive toimettomuuden jälkeen ja määritä tulostimen virrankäyttö enintään 1 wattiin.](#)
- [Sammutusviiveasetuksen määrittäminen](#)

Johdanto

Tulostimessa on useita energiaa ja laitteistoa säästäviä toimintoja.

Tulostaminen EconoMode-tilassa

Tässä tulostimessa on EconoMode-toiminto vedosten tulostamista varten. EconoModen käytöllä voi vähentää väriaineen kulutusta. EconoModen käyttäminen voi kuitenkin heikentää tulostuslaatua.

HP ei suosittele EconoMode-värinsäästötoiminnon jatkuvaa käyttöä. Jos EconoMode on käytössä jatkuvasti, väriaine saattaa kestää kauemmin kuin tulostuskasetissa olevat mekaaniset osat. Jos tulostuslaatu alkaa heiketä eikä ole enää hyväksyttävä, harkitse värikasetin vaihtamista.



HUOMAUTUS: Jos tämä toiminto ei ole käytettävissä tulostinohjaimessa, voit ottaa sen käyttöön HP:n sulautetussa Web-palvelimessa.

1. Valitse ohjelmistossa **Tulosta**.
2. Valitse tulostin ja valitse sitten **Ominaisuudet** tai **Määrytykset**.
3. Valitse **Paperi/Laatu**-välilehti.
4. Valitse **EconoMode**-toiminto.

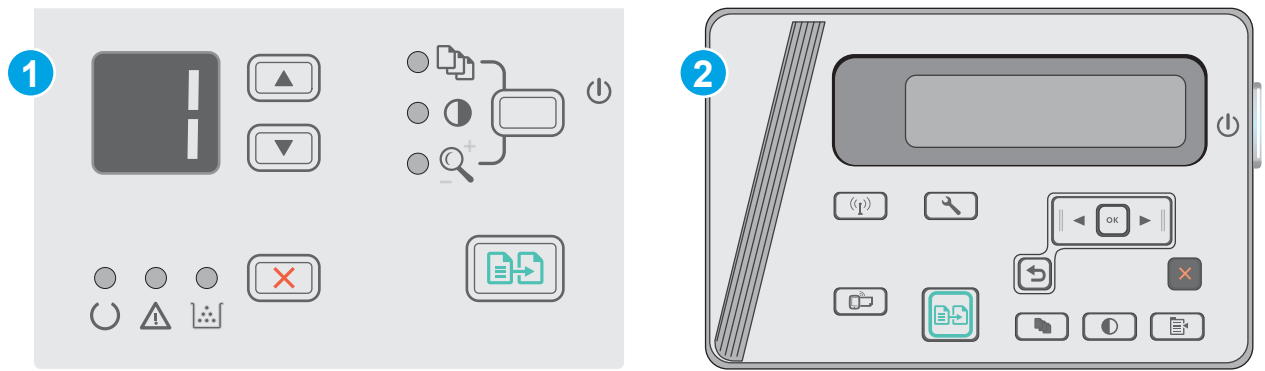
Lepotilan/automaattisammutuksen ajankohta toimettomuuden jälkeen -asetuksen määrittäminen

Ohjauspaneelin valikoiden avulla voit määrittää tulostimen lepotilaan siirtymistä edeltävän viiveajan.

Voit muuttaa lepotila-/automaattisammutusasetusta seuraavasti:



HUOMAUTUS: Toimenpiteet vaihtelevat ohjauspaneelin tyyppin mukaan.




1 LED-ohjauspaneeli


2 LCD-ohjauspaneeli

LED-ohjauspaneelit:

1. Avaa HP:n sulautettu verkkopalvelin (EWS):
 - a. Avaa **Käynnistä**-valikko ja valitse **Ohjelmat** tai **Kaikki ohjelmat**.
 - b. Avaa HP-ryhmä, avaa tulostimen ryhmä ja valitse sitten **HP Device Toolbox**.
2. Valitse **Järjestelmä**-välilehti ja valitse sitten **Virta-asetukset**-sivu.
3. Valitse **lepotilan/automaattisammutusviiveen aika** ja valitse sitten **Käytä**-painike.

LCD-ohjauspaneelit:

1. Avaa tulostimen ohjauspaneelistä **Asetukset**  -valikko.
2. Avaa seuraavat valikot:
 - [Järjestelmän asetukset](#)
 - [Virta-asetukset](#)
 - [Sammutusviive toimitettomuuden jälkeen](#)
3. Valitse **Sammutusviive toimitettomuuden jälkeen** -aika.

 **HUOMAUTUS:** Oletusarvo on 4 tuntia.

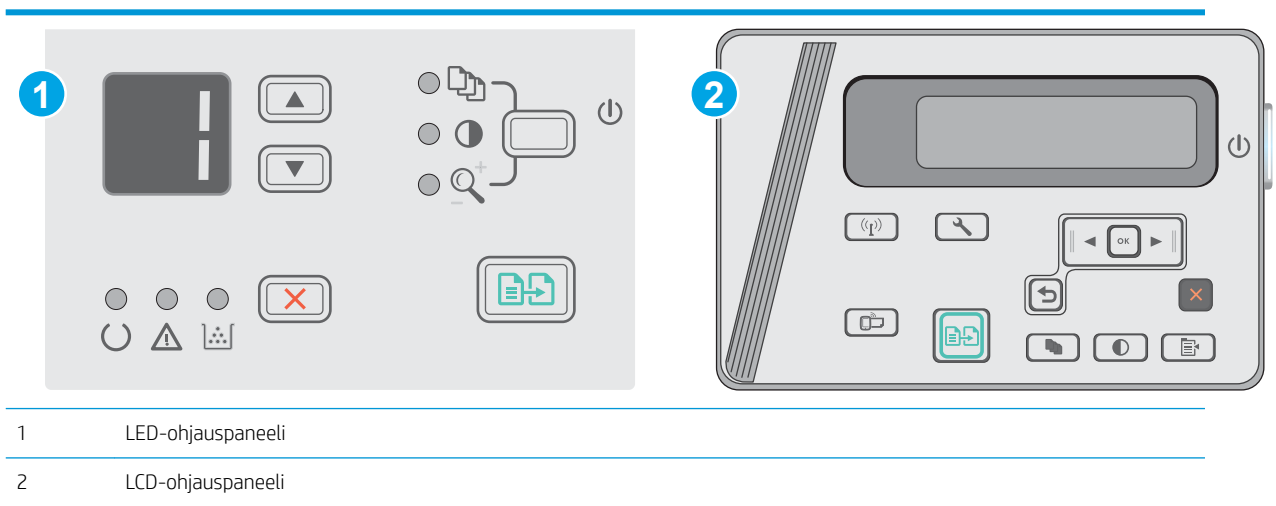
Aseta Sammutusviive toimitettomuuden jälkeen ja määritä tulostimen virrankäyttö enintään 1 wattiin.

Ohjauspaneelin valikoiden avulla voit määrittää tulostimen sammumista edeltävän ajan.

 **HUOMAUTUS:** Kun tulostin sammuu, virrankulutus on enintään 1 wattia.

Voit muuttaa sammutusviiveen aikaa seuraavasti:

 **HUOMAUTUS:** Toimenpiteet vaihtelevat ohjauspaneelin tyyppin mukaan.




LED-ohjauspaneelit:

1. Avaa HP:n sulautettu verkkopalvelin (EWS):
 - a. Avaa **Käynnistä**-valikko ja valitse **Ohjelmat** tai **Kaikki ohjelmat**.
 - b. Avaa HP-ryhmä, avaa tulostimen ryhmä ja valitse sitten **HP Device Toolbox**.
2. Valitse **Järjestelmä**-välilehti ja valitse **Virta-asetukset**-sivu.
3. Valitse **Sammutusviive toimitettomuuden jälkeen** -kohdasta viiveen aika.

 **HUOMAUTUS:** Oletusarvo on **4 tuntia**.

LCD-ohjauspaneelit:

1. Avaa tulostimen ohjauspaneelista **Asetukset**  -valikko.
2. Avaa seuraavat valikot:
 - **Järjestelmän asetukset**
 - **Virrankäyttöasetukset**
 - **Sammutusviive toimitettomuuden jälkeen**
3. Valitse **Sammutusviive toimitettomuuden jälkeen** -aika.

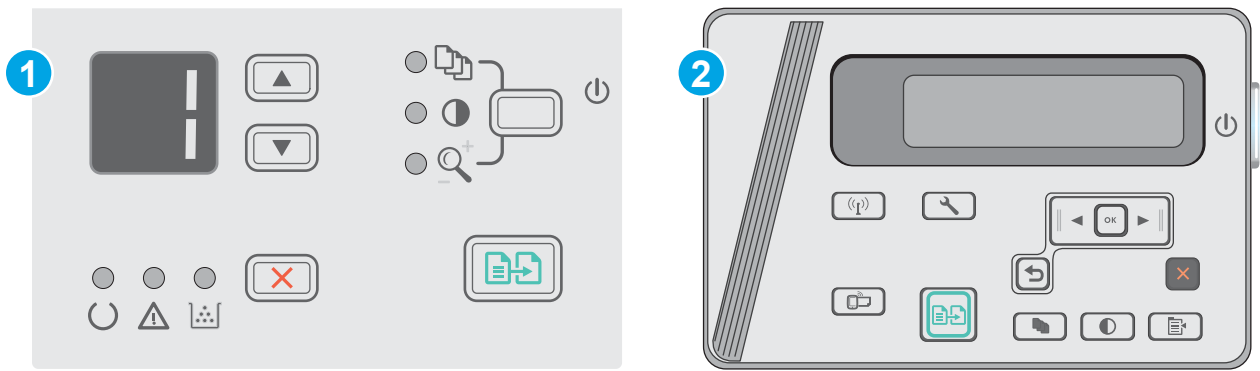
 **HUOMAUTUS:** Oletusarvo on **4 tuntia**.

Sammutusviiveasetuksen määrittäminen

Ohjauspaneelin valikoiden avulla voit valita, edeltääkö tulostimen sammumista viive virtapainikkeen painamisen jälkeen.

Voit muuttaa sammutusviiveasetusta seuraavasti:

 **HUOMAUTUS:** Toimenpiteet vaihtelevat ohjauspaneelin tyyppin mukaan.



1 LED-ohjauspaneeli

2 LCD-ohjauspaneeli

LED-ohjauspaneelit

1. Avaa HP:n sulautettu verkkopalvelin (EWS):
 - a. Avaa **Käynnistä**-valikko ja valitse **Ohjelmat** tai **Kaikki ohjelmat**.
 - b. Avaa HP-ryhmä, avaa tulostimen ryhmä ja valitse sitten **HP Device Toolbox**.
2. Valitse **Järjestelmä**-välilehti ja valitse sitten **Virta-asetukset**-sivu.
3. Kun asetus **Kun portit ovat aktiivisia** on valittuna, tulostin ei sammu, jos jokin portti on aktiivinen. Näin ollen aktiivinen verkko- tai USB-yhteys estää tulostinta sammumasta.

LCD-ohjauspaneelit


1. Avaa tulostimen ohjauspaneelista **Asetukset**-valikko.
2. Avaa seuraavat valikot:
 - a. **Järjestelmän asetukset**
 - b. **Virta-asetukset**
 - c. **Sammutusviive**
3. Kun asetus **Kun portit ovat aktiivisia** on valittuna, tulostin ei sammu, jos jokin portti on aktiivinen. Näin ollen aktiivinen verkko- tai USB-yhteys estää tulostinta sammumasta.


Laiteohjelmiston päivittäminen

HP julkaisee kausittain tulostinpäivityksiä, uusia verkkopalvelusovelluksia sekä uusia ominaisuuksia olemassa oleviin verkkopalvelusovelluksiin. Päivitä yksittäisen tulostimen laiteohjelmisto näiden ohjeiden mukaisesti. Kun päivität laiteohjelmiston, verkkopalvelusovellukset päivitetään automaattisesti.


Laiteohjelmiston päivittäminen laiteohjelmiston päivitysapuhelmalla

Lataa ja asenna laiteohjelmiston päivitysapuhjelma HP.com-sivustosta näiden ohjeiden mukaisesti.

 **HUOMAUTUS:** Tämä tapa on ainoa laiteohjelmiston päivitysvaihtoehto niille tulostimille, jotka on yhdistetty tietokoneeseen USB-kaapelilla. Se toimii myös verkkoon yhdistetyissä tulostimissa.

 **HUOMAUTUS:** Tulostinohjaimen on oltava asennettuna, jotta voit käyttää tätä menetelmää.

1. Siirry osoitteeseen www.hp.com/support/ljm25-m27.
2. Valitse **Download options** (Latausasetukset) -kohdasta **Drivers, software, & firmware** (Ohjaimet, ohjelmistot ja laiteohjelmistot) ja valitse sitten käytössä oleva käyttöjärjestelmä.
3. Valitse **Next** (Seuraava).
4. Valitse **Firmware** (Laiteohjelmisto) ja valitse sitten **Download** (Lataa).
5. Kun ohjelma käynnistyy, valitse tulostin avattavasta valikosta ja napsauta sitten **Lähetä laiteohjelmisto** -valintaa.

 **HUOMAUTUS:** Jos haluat tulostaa asetussivun, jonka avulla voit varmistaa asennetun laiteohjelmistoversion ennen tai jälkeen päivityksen, napsauta **Tulosta asetussivu** -valintaa.

6. Suorita asennus loppuun seuraamalla näytössä näkyviä ohjeita, ja sulje sitten ohjelma **Sulje**-painikkeella.

8 Ongelmien ratkaiseminen

- [Asiakastuki](#)
- [Ohjauspaneelin valokuvioiden tulkitseminen \(vain LED-mallit\)](#)
- [Alkuperäisten oletusasetusten palauttaminen](#)
- [Viesti Muste on vähissä tai Muste on erittäin vähissä näkyy tulostimen ohjauspaneelissa](#)
- [Paperin syötön tai tukosongelmien ratkaiseminen](#)
- [Paperitukosten poistaminen](#)
- [Tulostuslaadun parantaminen](#)
- [Kopiointi- ja skannauslaadun parantaminen](#)
- [Kiinteän verkon ongelmien ratkaiseminen](#)
- [Langattoman verkon ongelmien ratkaiseminen](#)

Lisätietoja:

Seuraavat tiedot pitävät paikkansa julkaisuhetkellä. Ajankohtaisia tietoja on kohdassa www.hp.com/support/ljM25-M27mfp.

HP-tulostimen kaikenkattavassa ohjeessa on seuraavat tiedot:

- Asennus ja määrittäminen
- Opi ja käytä
- Ongelmien ratkaiseminen
- Ohjelmisto- ja laiteohjelmistopäivitysten lataaminen
- Asiakastukifoorumit
- Tietoja takuusta ja säännöksistä




Asiakastuki

Puhelintuki maassasi/alueellasi	Maa- ja aluekohtaiset puhelinnumerot ovat tulostimen mukana toimitetussa tiedotteessa ja nähtävissä myös osoitteessa www.hp.com/support/ .
Valmistaudu antamaan tulostimen nimi, sarjanumero, ostopäivä ja ongelman kuvaus	
Saat Internet-tukea vuorokauden ympäri ja voit ladata apuohjelmia ja ohjaimia	www.hp.com/support/ljM25-M27mfp
Tilaa lisää HP:n palvelu- tai huoltosopimuksia	www.hp.com/go/carepack
Rekisteröi tulostin	www.register.hp.com

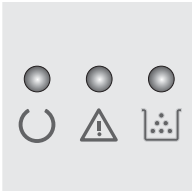
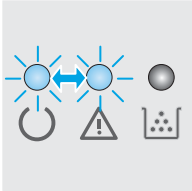
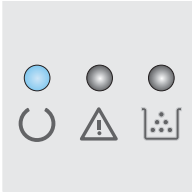
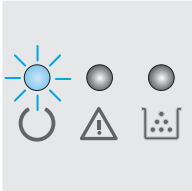
Ohjauspaneelin valokuvioden tulkitseminen (vain LED-mallit)

Jos tulostin vaatii käyttäjän toimenpiteitä, ohjauspaneelin näyttöön tulee virhekoodi.

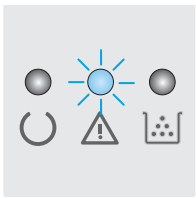
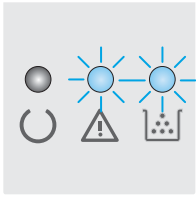
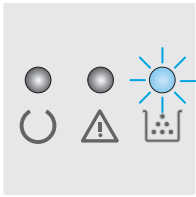
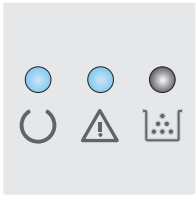
Taulukko 8-1 Tilavalojen selite

	Valo ei pala -kuvake
	Valo palaa -kuvake
	Valo vilkkuu -kuvake

Taulukko 8-2 Ohjauspaneelin valokuviot

Valot	Virhekoodi	Tuotteen tila	Toimi
Kaikki merkkivalot ovat sammuneina.		Tulostin on sammutettu tai virransäästötilassa.	Kytke tulostimeen virta painamalla virtapainiketta.
			
Valmis- ja Huomio-valot vilkkuvat.		Tilamerkkivalot palavat vuorotellen, kun muotoiluohjainta alustetaan tai tulostin käsittelee puhdistussivua.	Tämä ei vaadi toimenpiteitä. Odota alustuksen päättymistä. Tuotteen pitäisi siirtyä valmiutilaan, kun alustus on päättynyt.
			
Valmis-valo palaa.		Tulostin on valmiutilassa.	Tämä ei vaadi toimenpiteitä. Tulostin on valmis vastaanottamaan tulostustyön.
			
Valmis-valo vilkkuu.		Tulostin vastaanottaa tai käsittelee tietoja.	Tämä ei vaadi toimenpiteitä. Tulostin vastaanottaa tai käsittelee tulostustyötä.
			

Taulukko 8-2 Ohjauspaneelin valokuviot (jatkoa)

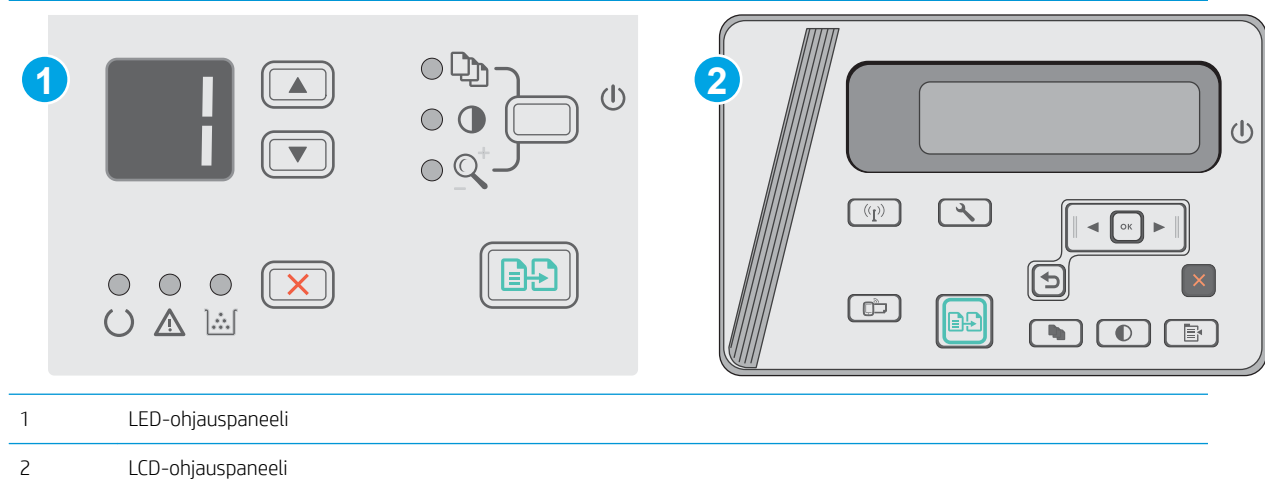
Valot	Virhekoodi	Tuotteen tila	Toimi
<p>Huomio-valo vilkkuu.</p> 	E0	Tulostimessa on paperitukos.	Poista tukos.
	E1	Syöttölokero on tyhjä.	Aseta lokeroon materiaalia.
	E2	Jokin luukku on auki.	Tarkista, että värikasettilan luukku on suljettu kunnolla.
	E4	Värikasetin väriaine on vähissä.	Jatka painamalla Aloita kopiointi -painiketta tai vaihda värikasetti.
	E5	Värikasetin väriaine on vähissä.	Vaihda värikasetti.
	H0	Tulostin on käsinsyöttötilassa.	Aseta syöttölokeroon oikeantyyppistä ja -kokoista paperia. Jatka painamalla Aloita kopiointi -painiketta.
	H1	Tulostin käsittelee manuaalista kaksipuolista tulostustyötä.	Aseta paperit syöttölokeroon toisten puolten tulostamista varten. Jatka painamalla Aloita kopiointi -painiketta.
<p>Huomio-valo ja väriaineen merkkivalo vilkkuvat.</p> 	E3	Värikasetti puuttuu, tai se on asennettu väärin.	Asenna värikasetti.
<p>Väriaineen merkkivalo palaa.</p> 		Värikasetin arvioitu käyttöikä on lopussa. Kun tarvikkeen tila on tämä, kyseisen tarvikkeen HP Premium Protection -takuu on päättynyt.	Värikasettia ei tarvitse vaihtaa vielä tässä vaiheessa, ellei tulostuslaatu ole heikentynyt liikaa.
<p>Huomio- ja Valmis-valot palavat.</p> 	E6	Tulostimessa on ilmennyt vakava virhe, josta se ei voi palata normaalitilaan.	<ol style="list-style-type: none"> Katkaise tulostimen virta ja irrota virtajohto pistorasiasta. Odota 30 sekuntia ja kytke tulostimeen virta tai liitä virtajohto uudelleen tulostimeen. Odota tulostimen alustuksen päättymistä. <p>Jos ongelma ei poistu, ota yhteys HP:n asiakastukeen.</p>
	E7		
	E8		
	E9		

Alkuperäisten oletusasetusten palauttaminen

Tehdasasetusten palauttaminen palauttaa kaikki tulostin- ja verkkoasetukset oletusasetuksiksi. Se ei palauta sivumäärän laskuria tai lokeron kokoa. Voit palauttaa tulostimen tehdasasetukset seuraavasti.

⚠ HUOMIO: Alkuperäisten oletusasetusten palauttaminen palauttaa kaikki asetukset tehdasasetuksiksi ja poistaa myös kaikki muistiin tallennetut sivut.

📝 HUOMAUTUS: Toimenpiteet vaihtelevat ohjauspaneelin tyypin mukaan.



LED-ohjauspaneelit:

1. Avaa HP:n sulautettu verkkopalvelin (EWS):
 - a. Avaa **Käynnistä**-valikko ja valitse **Ohjelmat** tai **Kaikki ohjelmat**.
 - b. Avaa HP-ryhmä, avaa tulostimen ryhmä ja valitse sitten **HP Device Toolbox**.
2. Valitse **Järjestelmä**-välilehti ja valitse sitten **Järjestelmäasetukset**-sivu.
3. Valitse **Palauta järjestelmän oletukset** -vaihtoehto ja paina sitten **Käytä**-painiketta.
Tulostin käynnistyy uudelleen automaattisesti.

LCD-ohjauspaneelit:

1. Avaa tulostimen ohjauspaneelista **Asetukset** 🛠 -valikko.
2. Avaa **Huolto**-valikko.
3. Valitse **Palauta oletukset**.
Tulostin käynnistyy uudelleen automaattisesti.

Viesti Muste on vähissä tai Muste on erittäin vähissä näkyy tulostimen ohjauspaneelissa

Muste on vähissä: Tulostin ilmoittaa, kun värikasetin väriaine on vähissä. Värikasetin todellinen jäljellä oleva käyttöikä voi vaihdella. Uusi tarvike kannattaa kuitenkin hankkia etukäteen, jotta se voidaan vaihtaa laitteeseen, kun tulostuslaatu ei ole enää hyväksyttävää. Värikasettia ei tarvitse vaihtaa heti.

Voit jatkaa tulostamista nykyisellä tulostuskasetilla, kunnes väriaineen tasoittaminen ei auta eikä tulostuslaatu ole enää tyydyttävä. Tasoita väriaine poistamalla värikasetti tulostimesta ja ravistamalla sitä varovasti edestakaisin vaakasuunnassa. Katso värikasetin vaihtoa koskevat kuvalliset ohjeet. Aseta värikasetti takaisin tulostimeen ja sulje kansi.

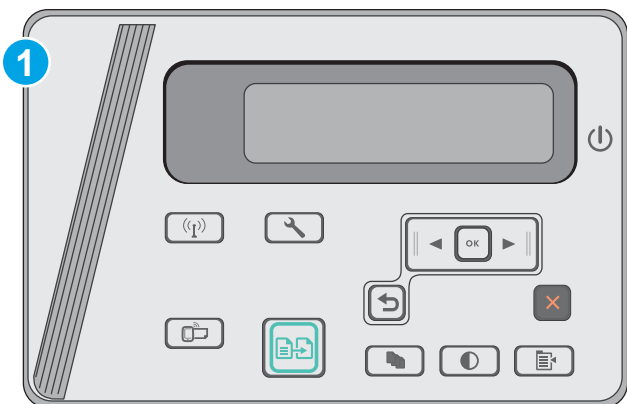
Muste on erittäin vähissä: Tulostin ilmoittaa, kun värikasetin väriaine on erittäin vähissä. Värikasetin todellinen jäljellä oleva käyttöikä voi vaihdella. Uusi tarvike kannattaa kuitenkin hankkia etukäteen, jotta se voidaan vaihtaa laitteeseen, kun tulostuslaatu ei ole enää hyväksyttävää. Värikasettia ei tarvitse vaihtaa nyt, ellei tulostuslaatu ole jo liian heikko.

Kun HP-värikasetin väriaine on **erittäin vähissä**, kyseisen kasetin HP Premium Protection -takuu on päättynyt.

Erittäin vähissä -asetusten muuttaminen


Voit muuttaa tapaa, jolla tulostin toimii, kun tarvikkeet ovat erittäin vähissä. Asetuksia ei tarvitse määrittää uudelleen, kun laitteeseen asennetaan uusi värikasetti.

 **HUOMAUTUS:** Toimenpiteet vaihtelevat ohjauspaneelin tyyppin mukaan.



1 LCD-ohjauspaneeli

LCD-ohjauspaneelit:

1. Avaa tulostimen ohjauspaneelistä **Asetukset**  -valikko.
2. Avaa seuraavat valikot:
 - [Järjestelmän asetukset](#)
 - [Tarvikeasetukset](#)

- [Musta kasetti](#)
 - [Erittäin vähissä -asetus](#)
3. Valitse jokin seuraavista asetuksista:
- Valitse [Jatka](#), jos haluat että tulostin ilmoittaa, kun tulostuskasetin väriaine on hyvin vähissä, mutta jatkaa tulostamista.
 - Valitse [Lopeta](#), jos haluat, että tulostin keskeyttää tulostamisen, kunnes värikasetti on vaihdettu.
 - Valitse [Kehote](#), jos haluat, että tulostin keskeyttää tulostamisen ja kehottaa vaihtamaan värikasetin. Voit huomioida kehoitteen ja jatkaa tulostamista. Asiakas voi määrittää tässä tulostimessa asetuksen Muistutuskehote 100 sivun, 200 sivun, 300 sivun tai 400 sivun jälkeen tai ei koskaan. Asetus on viitteellinen eikä se takaa, että sivujen tulostuslaatu on hyväksyttävä.

Tilaa tarvikkeita

Tilaa tarvikkeita ja paperia	www.hp.com/go/suresupply
Tilaaminen huollon tai tuotetuen kautta	Ota yhteys HP:n valtuuttamaan huoltoon tai tukipalveluun.
Tilaaminen HP:n sulautetulla Web-palvelimella (EWS)	Voit käyttää toimintoa kirjoittamalla tulostimen IP-osoitteen tai isäntänimen tuetun selaimen osoite-/URL-kenttään. HP:n sulautetussa verkkopalvelimessa on linkki HP SureSupply -sivustolle, josta voit tilata alkuperäisiä HP-tarvikkeita eri tavoilla.

Paperin syötön tai tukosongelmien ratkaiseminen

Johdanto

Seuraavat ratkaisuehdotukset voivat auttaa tilanteissa, joissa tulostin ei nosta paperia lokerosta tai nostaa useita arkkeja kerrallaan. Seuraavat tilanteet voivat aiheuttaa paperitukoksia.

- [Paperin syötön tai tukosongelmien ratkaiseminen](#)

Paperin syötön tai tukosongelmien ratkaiseminen

Jos paperin syöttö tai tukokset aiheuttavat toistuvasti ongelmia, seuraavia tietoja hyödyntämällä voit vähentää ongelmatilanteiden määrää.

Laite ei poimi paperia

Jos laite ei poimi paperia lokerosta, kokeile seuraavia ratkaisutapoja.

1. Avaa laite ja poista juuttuneet arkit.
2. Aseta lokeroon oikeankokoista paperia tulostustyötä varten.
3. Varmista, että paperikoko ja -tyyppi on määritetty oikein laitteen ohjauspaneelissa.
4. Varmista, että lokeron paperinohjaimet on säädetty oikein käytettävän paperikoon mukaan. Sääda ohjaimet oikeaan lokeron pykälään.
5. Tarkista, onko laitteen ohjauspaneelissa hyväksyntää odottava kehote, jossa paperi pyydetään syöttämään manuaalisesti. Lisää paperia ja jatka tulostusta.
6. Nostotela ja erotinlaatta voivat olla likaisia.

Laite poimii useita paperiarkkeja

Jos laite poimii useita paperiarkkeja lokerosta, kokeile seuraavia ratkaisutapoja.

1. Poista paperinippu lokerosta, taivuttele sitä, käännä sitä 180 astetta ja käännä se ylösalaisin. *Älä ilmasta paperinippua.* Aseta paperinippu takaisin lokeroon.
2. Käytä ainoastaan paperia, joka täyttää HP:n paperivaatimukset laitteelle.
3. Käytä paperia, joka ei ole rypistynyttä, taittunutta tai vahingoittunutta. Käytä tarvittaessa paperia toisesta pakkauksesta.
4. Varmista, että lokero ei ole liian täynnä. Jos näin on, poista koko paperinippu lokerosta, suorista nippu ja aseta osa nipusta uudelleen lokeroon.
5. Varmista, että lokeron paperinohjaimet on säädetty oikein käytettävän paperikoon mukaan. Sääda ohjaimet oikeaan lokeron pykälään.
6. Varmista, että tulostusympäristö on suositusten mukainen.

Usein toistuvat paperitukokset

Voit ratkaista usein toistuvat paperitukokset noudattamalla seuraavia ohjeita. Jos ensimmäinen vaihe ei poista ongelmaa, jatka seuraavaan vaiheeseen kunnes ongelma ratkeaa.

1. Jos paperi on juuttunut laitteeseen, poista tukos ja testaa laitteen toiminta tulostamalla asetussivu.
2. Tarkista laitteen ohjauspaneelista, että lokero on määritetty oikealle paperikoolle ja -tyypille. Säädä paperiasetuksia tarvittaessa.
3. Katkaise laitteesta virta ja käynnistä laite uudelleen 30 sekunnin kuluttua.
4. Tulosta puhdistussivu, joka poistaa väriainejäämät laitteen sisältä.

LED-ohjauspaneeli

- a. Valitse **Käynnistä** ja **Ohjelmat**.
- b. Valitse HP-tuoteryhmä ja valitse kohde **HP Device Toolbox**.
- c. Valitse **Järjestelmät**-välilehdessä **Huolto**.




LCD-ohjauspaneeli

- a. Paina laitteen ohjauspaneelissa Asetukset  -painiketta.
- b. Avaa **Huolto**-valikko.
- c. Valitse nuolipainikkeilla **Puhdistustila**-vaihtoehto ja paina sitten **OK**-painiketta.


Laite tulostaa ensimmäisen sivun ja kehottaa poistamaan sivun tulostelokerosta ja asettamaan sen uudelleen samansuuntaisesti lokeroon 1. Odota, kunnes puhdistus on päättynyt. Hävitä tulostettu sivu.

5. Testaa laite tulostamalla asetussivu.

LED-ohjauspaneeli

- a. Pidä Peruuta  -painiketta painettuna, kunnes Valmis  -valo alkaa vilkkua.
- b. Vapauta Peruuta  -painike.

LCD-ohjauspaneeli

- a. Valitse laitteen ohjauspaneelin aloitusnäytössä Asetukset  -painike.
- b. Valitse **Raportit**-valikko.
- c. Valitse **Kokoonpanoraportti**-painike.

Jos mikään näistä vaiheista ei ratkaise ongelmaa, laite saattaa tarvita huoltoa. Ota yhteys HP:n asiakastukeen.

Paperitukosten estäminen

Voit vähentää paperitukosten määrää kokeilemalla seuraavia ratkaisuja.

1. Käytä ainoastaan paperia, joka täyttää HP:n paperivaatimukset laitteelle.
2. Käytä paperia, joka ei ole rypistynyttä, taittunutta tai vahingoittunutta. Käytä tarvittaessa paperia toisesta pakkauksesta.
3. Käytä paperia, jolle ei ole aiemmin tulostettu tai kopioitu.
4. Varmista, että lokero ei ole liian täynnä. Jos näin on, poista koko paperinippu lokeroista, suorista nippu ja aseta osa nipusta uudelleen lokeroon.

5. Varmista, että lokeron paperinohjaimet on säädetty oikein käytettävän paperikoon mukaan. Sääda ohjaimet siten, että ne koskettavat paperipinoa kevyesti mutta eivät taivuta paperia.
6. Varmista, että lokero on kokonaan laitteen sisällä.
7. Jos tulostat paksulle, kohokuvioidulle tai rei'itetylle paperille, käytä käsinsyöttötoimintoa ja syötä arkit laitteeseen yksi kerrallaan.
8. Varmista, että lokeron määitykset vastaavat paperityyppiä ja -kokoä.
9. Varmista, että tulostusympäristö on suositusten mukainen.

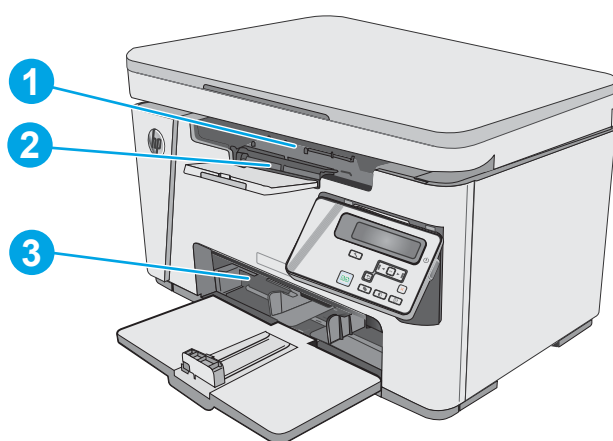
Paperitukosten poistaminen

Johdanto

Seuraavat tiedot koskevat paperitukosten poistamista laitteesta.


- [Paperitukosten sijainnit](#)
- [Tukosten poistaminen syöttölokerosta](#)
- [Tukosten poistaminen värikasetin alueelta](#)
- [Paperitukosten poistaminen tulostelokerosta](#)

Paperitukosten sijainnit

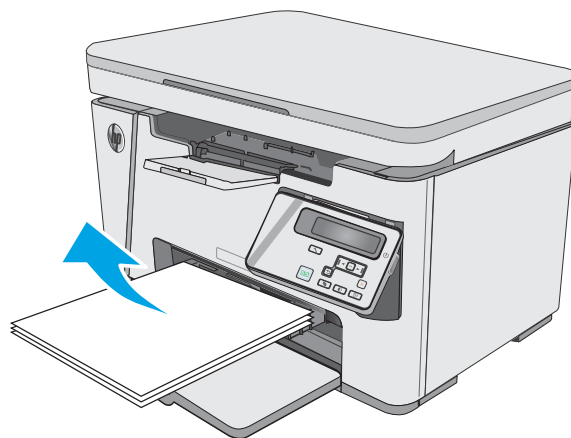


1	Värikasetin alue
2	Tulostelokero
3	Syöttölokero

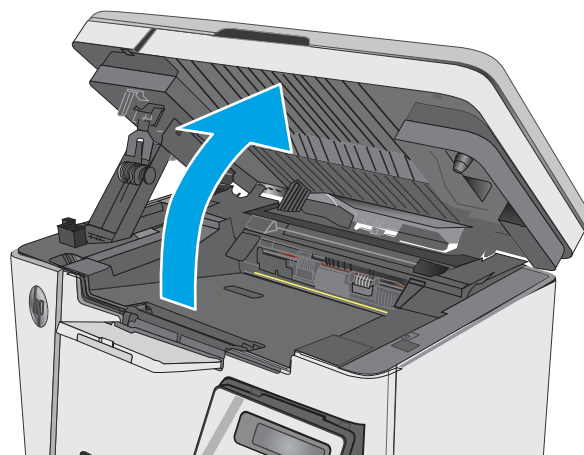
Tukosten poistaminen syöttölokerosta

Tukoksen yhteydessä LED-ohjauspaneelien huomiomerkkivalo  vilkkuu jatkuvasti, ja tukosilmoitus näkyy LCD-ohjauspaneelissa.

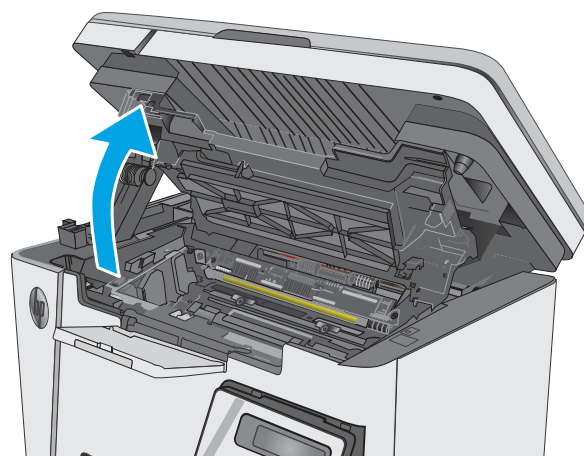
1. Poista kaikki irtonaiset paperit syöttölokerosta.



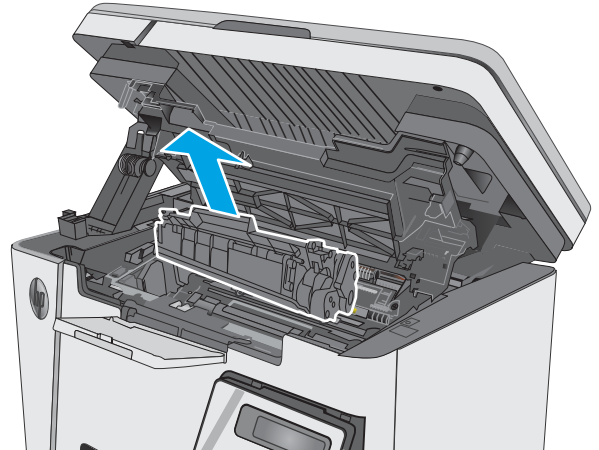
2. Nosta skannausryhmä.



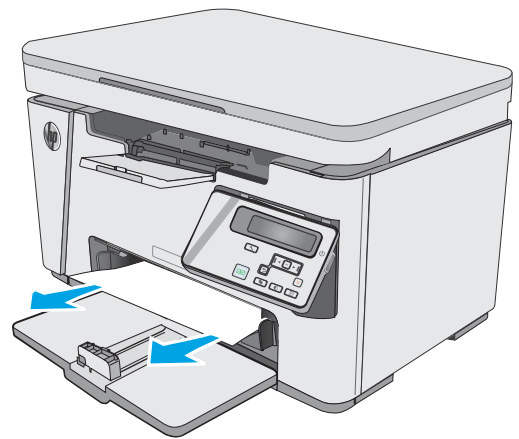
3. Nosta yläkansi.



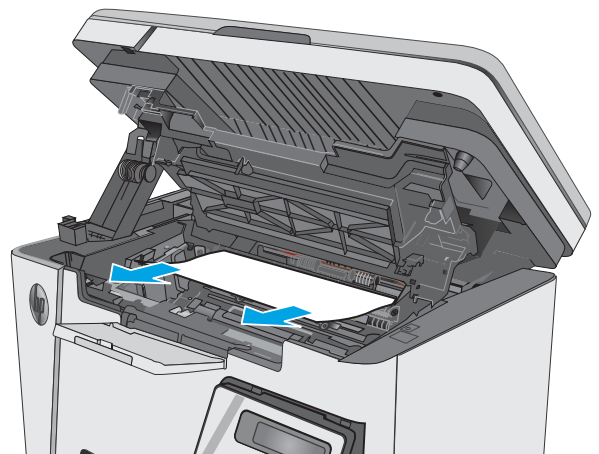
4. Poista värikasetti.



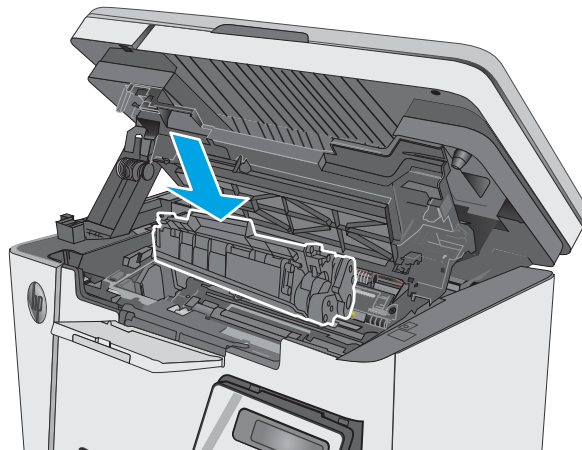
5. Poista näkyvissä olevat syöttölokeroalueen juuttuneet paperit. Vedä paperia molemmin käsin, jotta se ei repeytyisi.



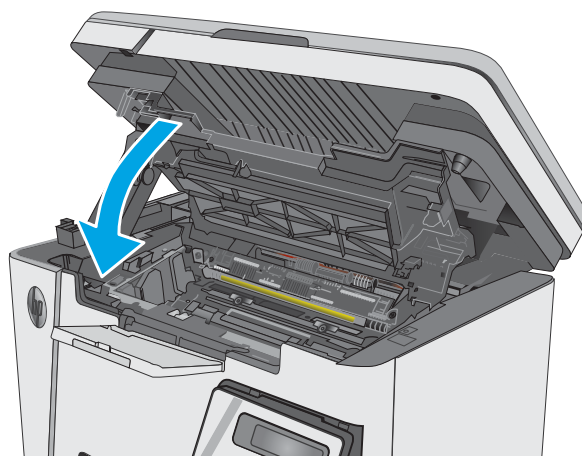
6. Poista paperitukokset värikasettialueelta. Vedä paperia molemmin käsin, jotta se ei repeytyisi.



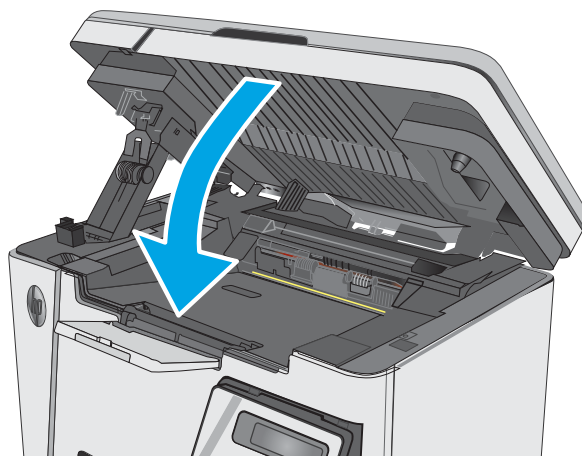
7. Aseta värikasetti paikalleen.




8. Sulje yläkansi.



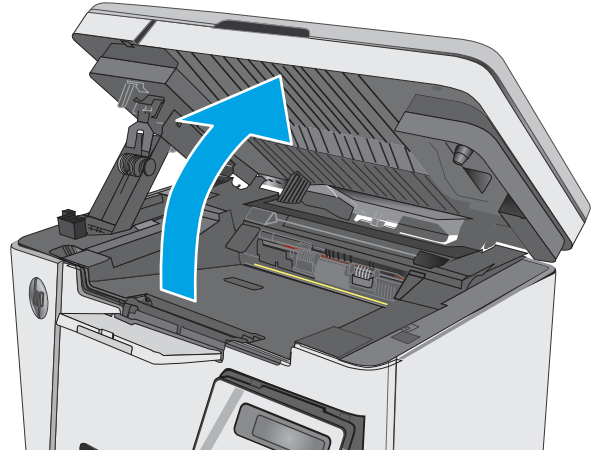
9. Laske skannausryhmä.



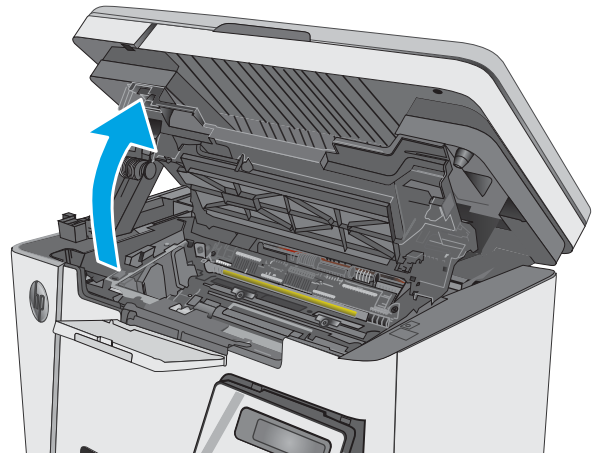
Tukosten poistaminen värikasetin alueelta

Tukoksen yhteydessä LED-ohjauspaneelien huomiomerkkivalo  vilkkuu jatkuvasti, ja tukosilmoitus näkyy LCD-ohjauspaneelissa.

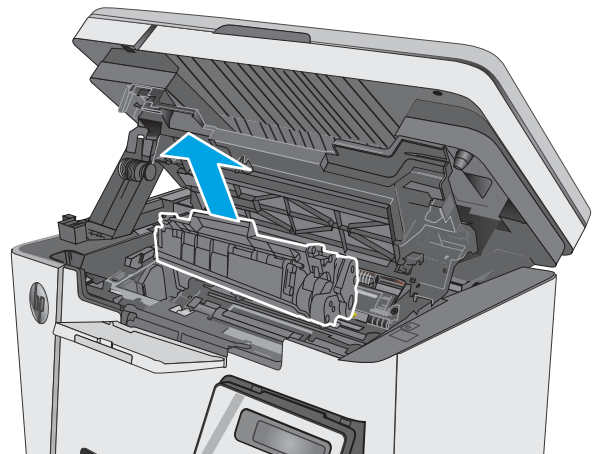
1. Nosta skannausryhmä.



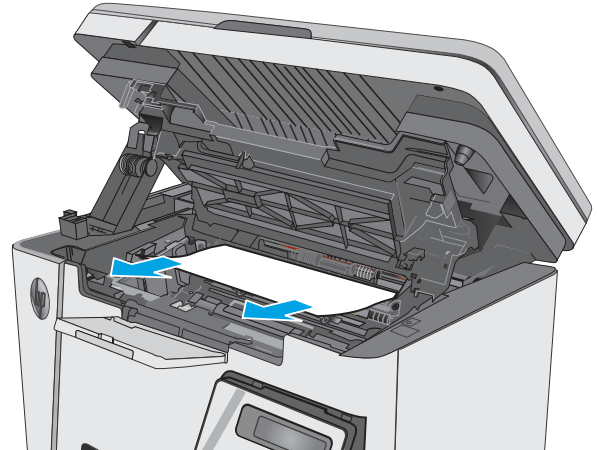
2. Nosta yläkansi.



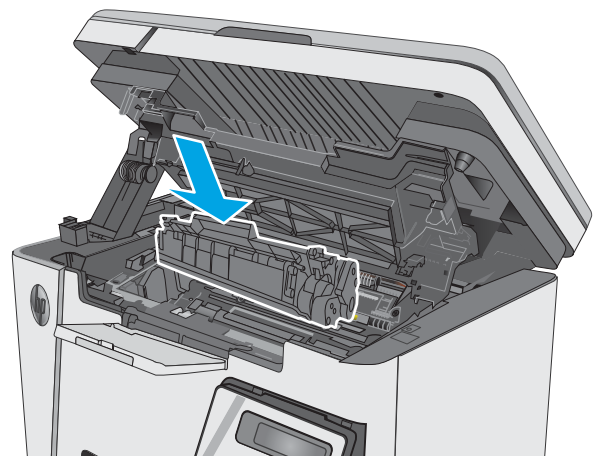
3. Poista värikasetti.



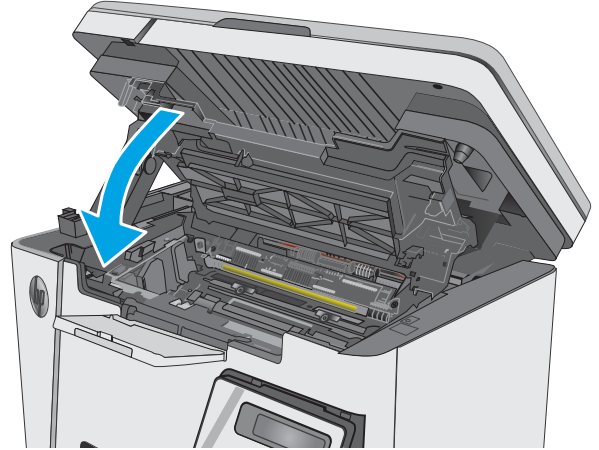
4. Poista paperitukokset värikasettialueelta. Vedä paperia molemmin käsin, jotta se ei repeytyisi.



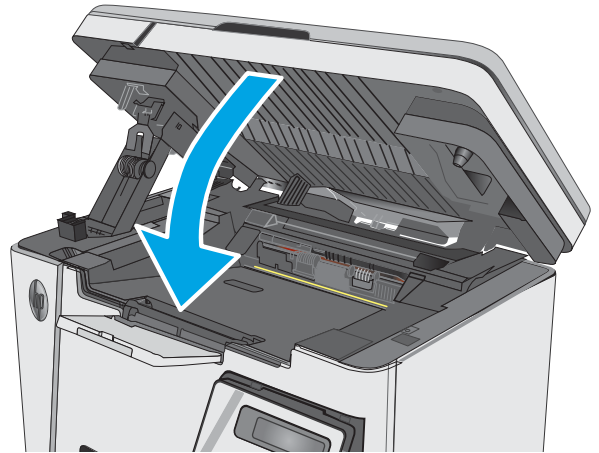
5. Aseta värikasetti paikalleen.




6. Sulje yläkansi.



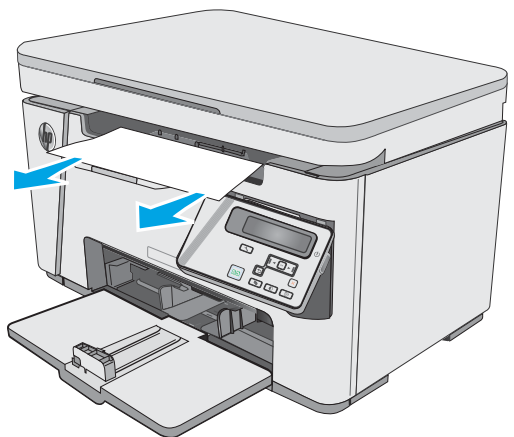
7. Laske skannausryhmä.



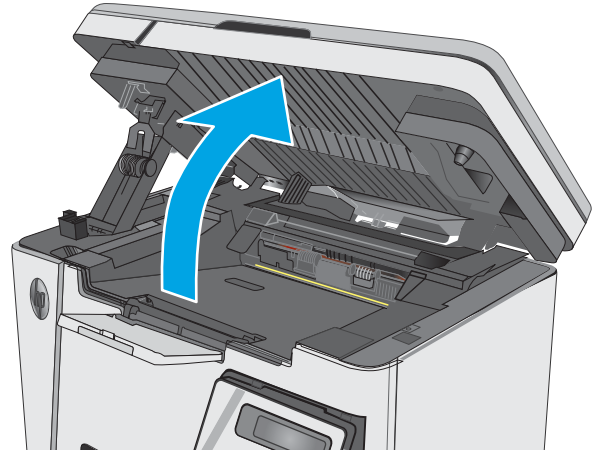
Paperitukosten poistaminen tulostelokerosta

Tukoksen yhteydessä LED-ohjauspaneelien huomiomerkkivalo  vilkkuu jatkuvasti, ja tukosilmoitus näkyy LCD-ohjauspaneelissa.

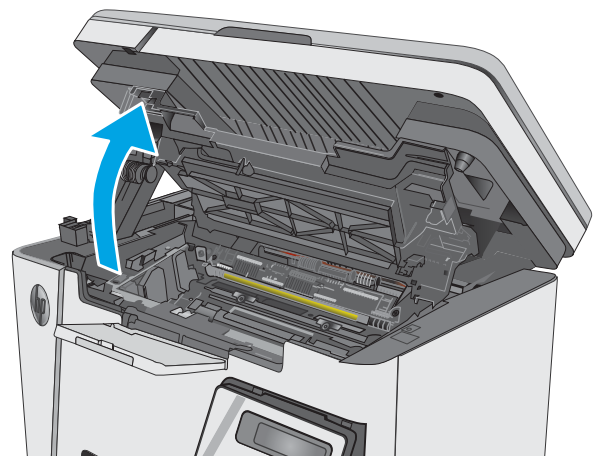
1. Poista näkyvässä oleva juuttunut paperi tulostelokeron alueelta. Vedä paperia molemmin käsin, jotta se ei repeytyisi.



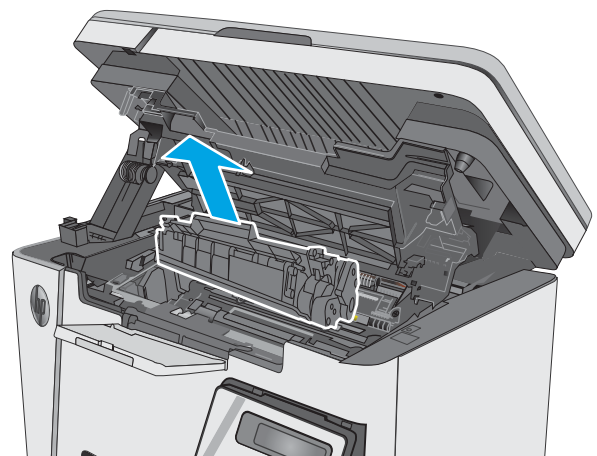
2. Nosta skannausryhmä.



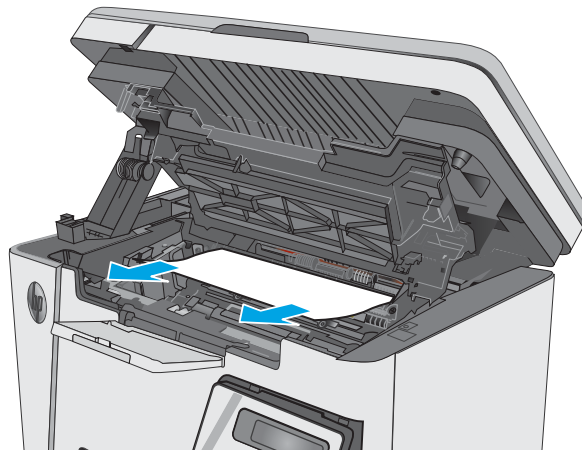
3. Nosta yläkansi.



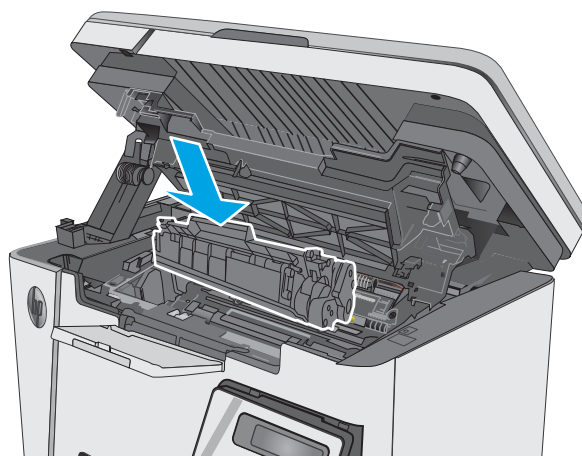
4. Poista värikasetti.



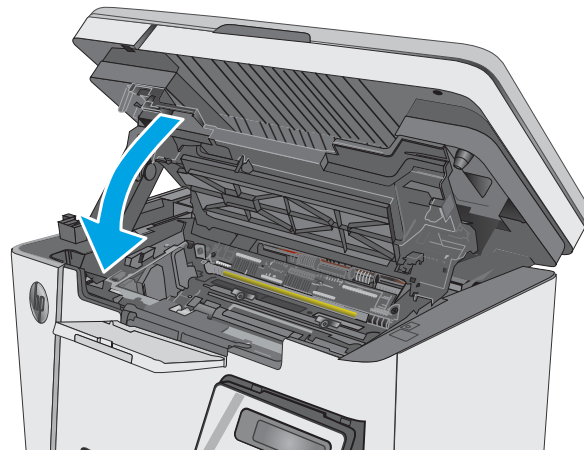
5. Poista paperitukokset värikasettialueelta.



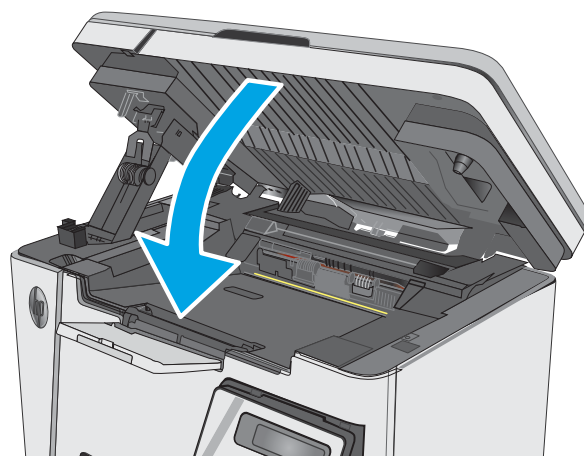
6. Aseta värikasetti paikalleen.



7. Sulje yläkansi.



8. Laske skannausryhmä.



Tulostuslaadun parantaminen

Johdanto

Jos tulostimen tulostuslaadussa on ongelmia, kokeile ratkaista ne seuraavilla tavoilla tässä esitettyssä järjestyksessä.

Tulostaminen toisesta ohjelmasta

Koeta tulostaa toisesta ohjelmasta. Jos sivu tulostuu oikein, ongelma liittyy ohjelmaan, josta yritit tulostaa.

Tulostustyön paperityyppiasetuksen tarkistaminen

Jos tulostat sovellusohjelmasta ja tulostetuissa sivuissa on tahroja, epäselviä tai liian tummia kohtia, väriainepilkkuja, irrallista väriainetta tai pieniä alueita, joilta väriaine puuttuu, tai jos paperi on käpristynyt, tarkista paperityyppiasetus.

Paperityyppiasetuksen tarkistaminen (Windows)

1. Valitse ohjelmistossa **Tulosta**.
2. Valitse tulostin ja valitse sitten **Ominaisuudet** tai **Määritykset**.
3. Valitse **Paperi/Laatu**-välilehti.
4. Valitse avattavasta **Materiaalit**: -luettelosta oikea paperityyppi.
5. Valitse **OK**, jolloin **Asiakirjan ominaisuudet** -valintaikkuna sulkeutuu. Tulosta työ valitsemalla **Tulosta**-valintaikkunasta **OK**.

Paperityyppiasetuksen tarkistaminen (OS X)


1. Valitse **Tiedosto**-valikko ja valitse sitten **Tulosta**.
2. Valitse tulostin **Tulostin**-valikosta.
3. Tulostinohjain näyttää oletuksena **Kopiot ja sivut** -valikon. Avaa valikkojen avattava luettelo ja valitse **Viimeistely**-valikko.
4. Valitse tyyppi avattavasta **Materiaalityyppi**-luettelosta.
5. Valitse **Tulosta**-painike.

Värikasetin tilan tarkistaminen

LED-ohjauspaneelit

- ▲ Väriaineen määrän merkkivalo  ilmaisee, että tulostuskasetin väriaine on vähissä.

LCD-ohjauspaneelit

1. Paina laitteen ohjauspaneelissa **Asetukset**  -painiketta.
2. Avaa seuraavat valikot:


- Raportit
 - Tarvikk. tila
3. Valitse nuolipainikkeilla **Tulosta tarvikkeiden tilasivu** ja paina sitten **OK**-painiketta.

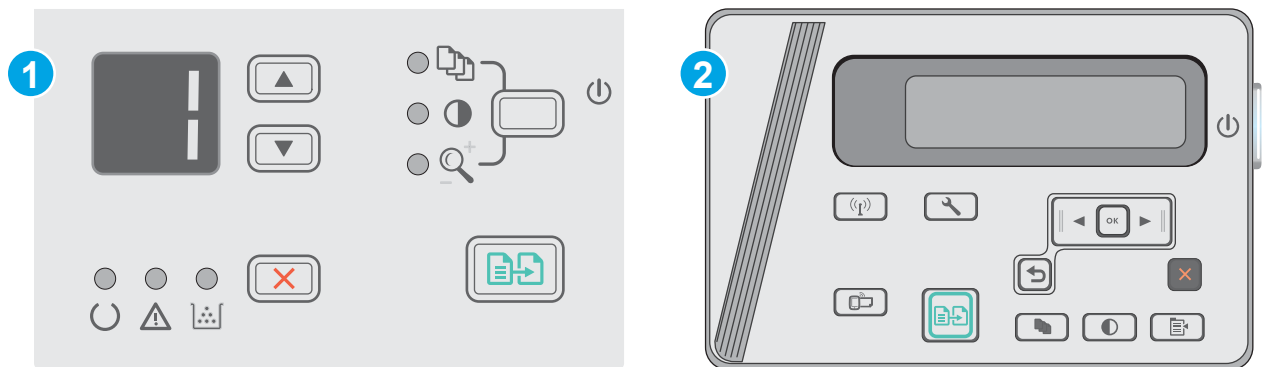
Tulostimen puhdistaminen

Puhdistussivun tulostaminen

Tulostusprosessin aikana tulostimeen saattaa kertyä paperia, väriainetta ja pölyhiukkasia. Ne voivat aiheuttaa tulostuslaatuongelmia, kuten mustetahroja ja -pisaroita, juovia, viivoja tai toistuvia merkkejä.

Tulosta puhdistussivu seuraavien ohjeiden mukaan.

 **HUOMAUTUS:** Toimenpiteet vaihtelevat ohjauspaneelin tyyppin mukaan.



- 1 LED-ohjauspaneeli
- 2 LCD-ohjauspaneeli

LED-ohjauspaneelit:

1. Avaa HP:n sulautettu verkkopalvelin (EWS):
 - a. Avaa **Käynnistä**-valikko ja valitse **Ohjelmat** tai **Kaikki ohjelmat**.
 - b. Avaa HP-ryhmä, avaa tulostimen ryhmä ja valitse sitten **HP Device Toolbox**.
2. Valitse **Järjestelmä**-välilehti ja valitse sitten **Huolto**-sivu.
3. Voit aloittaa puhdistuksen valitsemalla **Puhdistustila**-kohdassa **Käynnistä**.

LCD-ohjauspaneelit


1. Paina laitteen ohjauspaneelissa Asetukset  -painiketta.
2. Avaa **Huolto**-valikko.
3. Valitse nuolipainikkeilla **Puhdistustila**-vaihtoehto ja paina sitten **OK**-painiketta.

Laitte tulostaa ensimmäisen sivun ja kehottaa poistamaan sivun tulostelokerosta ja asettamaan sen uudelleen samansuuntaisesti syöttölokeroon. Odota, kunnes puhdistus on päättynyt. Hävitä tulostettu sivu.

Tarkista värikasetti ja kuvarumpu silmämääräisesti

Tarkista jokainen värikasetti ja kuvarumpu seuraavien ohjeiden mukaisesti.

1. Poista värikasetti ja kuvarumpu tulostimesta.
2. Tarkista, että muistisiru ei ole vahingoittunut.
3. Tarkastele vihreän kuvarummun pintaa.

 **HUOMIO:** Älä kosketa kuvarumpua. Kuvarummussa olevat sormenjäljet voivat aiheuttaa tulostuslaatuongelmia.

4. Jos kuvarummussa on naarmuja, sormenjälkiä tai muita vaurioita, vaihda värikasetti ja kuvarumpu.
5. Asenna värikasetti ja kuvarumpu takaisin laitteeseen ja tarkista, korjaantuiko ongelma tulostamalla muutama sivu.

Paperin ja tulostusympäristön tarkistaminen

Käytä paperia, joka täyttää HP:n asettamat vaatimukset

Vaihda paperia, jos sinulla on jokin seuraavista ongelmista:

- Tulostusjälki on liian vaalea tai näyttää paikoitellen haalistuneelta.
- Tulostetuilla sivuilla on väritäpliä.
- Väriaine tahraa tulostettuja sivuja.
- Tulostuneet merkit näyttävät vääristyneiltä.
- Tulostetut sivut ovat käpristyneitä.

Käytä aina paperia, jonka tyyppiä ja painoa laite tukee. Noudata lisäksi seuraavia ohjeita paperin valinnassa:

- Käytä hyvälaatuista paperia, jossa ei ole viiltoja, koloja, repeytymiä, tahroja, irtoshiukkasia, pölyä, ryppyjä, aukkoja, niittejä eikä käpristyneitä tai taittuneita reunoja.
- Käytä paperia, jolle ei ole aiemmin tulostettu.
- Käytä lasertulostimille tarkoitettua paperia. Älä käytä ainoastaan Inkjet-tulostimiin tarkoitettua paperia.
- Älä käytä liian karkeaa paperia. Tulostuslaatu on yleensä sitä parempaa, mitä sileämpää paperi on.

Tuotteen käyttöympäristön tarkistaminen

Varmista, että laite toimii Takuu- ja lakioppaassa määritettyjen ympäristövaatimusten mukaisesti.

EconoMode-asetusten tarkistaminen

HP ei suosittele EconoMode-värinsäästötoiminnon jatkuvaa käyttöä. Jos EconoMode on käytössä jatkuvasti, väriaine saattaa kestää kauemmin kuin tulostuskasetissa olevat mekaaniset osat. Jos tulostuslaatu alkaa heiketä eikä ole enää hyväksyttävä, harkitse värikasetin vaihtamista.

Jos koko sivu on liian tumma tai vaalea, toimi ohjeiden mukaan.

1. Valitse ohjelmistossa **Tulosta**.
2. Valitse tuote ja valitse sitten **Ominaisuudet** tai **Määritykset**.
3. Valitse **Paperi/laatu**-välilehti ja etsi **Tulostuslaatu**-alue.
 - Jos koko sivu on liian tumma, valitse **EconoMode**-asetus.
 - Jos koko sivu on liian vaalea, valitse **FastRes 1200** -asetus.
4. Valitse **OK**, jolloin **Asiakirjan ominaisuudet** -valintaikkuna sulkeutuu. Tulosta työ valitsemalla **Tulosta**-valintaikkunasta **OK**-painike.

Kopiointi- ja skannauslaadun parantaminen

Johdanto

Jos tulostimen kuvanlaadussa on ongelmia, kokeile ratkaista ne seuraavilla tavoilla tässä esitettyssä järjestyksessä.

- [Skannaustason tarkistaminen epäpuhtauksien ja tahrojen varalta](#)
- [Paperiasetusten tarkistaminen](#)
- [Tekstin tai kuvien optimointi](#)
- [Kopiointi reunasta reunaan](#)

Yritä ensin näitä muutamaa yksinkertaista tapaa:


- Käytä tasoskanneria asiakirjansyöttölaitteen sijasta.
- Käytä hyvälaatuisia alkuperäisasiakirjoja.
- Kun käytät asiakirjansyöttölaitetta, lataa alkuperäinen asiakirja syöttölaitteeseen oikein paperiohjainten avulla, jotta kuvista ei tule epäselviä tai vääristyneitä.

Jos ongelma jatkuu, koita seuraavia toimenpiteitä. Jos ne eivät ratkaise ongelmaa, katso lisäohjeita kohdasta "Tulostuslaadun parantaminen".

Skannaustason tarkistaminen epäpuhtauksien ja tahrojen varalta

Aikaa myöten skannerin lasiin ja valkoiseen taustaan voi kerääntyä hiukkasia ja roskia, jotka voivat vaikuttaa laitteen suorituskykyyn. Puhdista skanneri seuraavien ohjeiden mukaan.

1. Katkaise tulostimesta virta painamalla virtapainiketta ja irrota sitten virtajohto pistorasiasta.
2. Avaa skannerin kansi.
3. Puhdista skannerin lasi ja skannerin kannen alapuolen valkoinen muovitausta pehmeällä liinalla tai sienellä, joka on kostutettu hankaamattomalla lasinpuhdistusaineella.

 **HUOMIO:** Älä altista mitään tulostimen osaa hankausaineille, asetonille, bentseenille, ammoniakille, etyylialkoholille tai hiilitetrakloridille, koska ne voivat vahingoittaa tulostinta. Älä laita nesteitä suoraan lasiin tai taustalevyille. Ne voivat tihkua tulostimeen ja vahingoittaa sitä.


4. Kuivaa lasi ja valkoiset muoviosat säämiskä- tai selluloosasiemenellä, jotta niihin ei jää läikkiä.
5. Kytke virtajohto pistorasiaan ja käynnistä tulostin painamalla virtapainiketta.

Paperiasetusten tarkistaminen

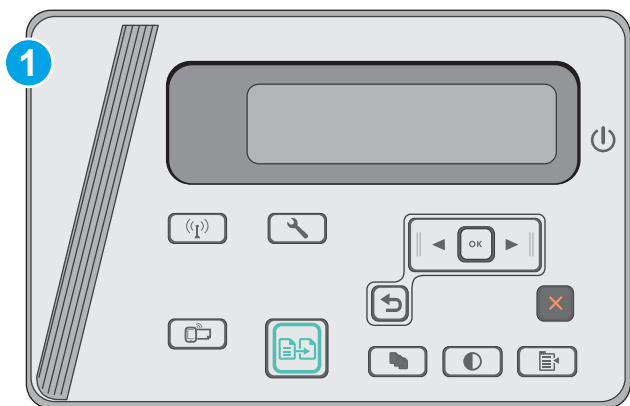
LED-ohjauspaneeli

1. Valitse **Käynnistä** ja **Ohjelmat**.
2. Valitse HP-tuoteryhmä ja valitse kohde **HP Device Toolbox**.
3. Valitse **Järjestelmät**-välilehdessä **Paperiasetukset**.

LCD-ohjauspaneeli



1. Paina laitteen ohjauspaneelissa Asetukset  -painiketta.
2. Avaa seuraavat valikot:
 - Järjestelmän asetukset
 - Paperiasetukset
3. Valitse **Pap. olet.koko**.
4. Valitse syöttölokero paperikoon nimi ja paina sitten **OK**-painiketta.
5. Valitse **Pap. olet.tyyppi**.
6. Valitse syöttölokero paperityypin nimi ja paina sitten **OK**-painiketta.

Tekstin tai kuvien optimointi



1 LCD-ohjauspaneeli

LCD-ohjauspaneelit

1. Aseta asiakirja skannerin lasille tulostimen osoittimien mukaisesti.
2. Paina tulostimen ohjauspaneelin Kopiointivalikko  -painiketta.
3. Valitse **Optimoi**-valikko.
4. Selaa vaihtoehtoja nuolipainikkeilla ja valitse vaihtoehto painamalla **OK**-painiketta.
5. Aloita kopiointi valitsemalla Aloita kopiointi  -painike.

Kopiointi reunasta reunaan

Tulostin ei voi tulostaa aivan reunasta reunaan. Sivun ympäri kulkee 4 mm:n reunus, jolle ei voi tulostaa.

Huomioitavia asioita tulostettaessa asiakirjoja, joiden reunukset on rajattu:

- Jos alkuperäinen asiakirja on tulostuskokoa pienempi, siirrä alkuperäinen asiakirja neljän millimetrin etäisyydelle skannerin kuvakkeen ilmaisemasta kulmasta. Kopioi tai skannaasi asiakirja uudelleen.
- Kun alkuperäiskappale on halutun tulosteen kokoinen, voit pienentää kuvaa [Pienennä/Suurena](#)-toiminnon avulla, jotta kopio ei rajaudu.

Kiinteän verkon ongelmien ratkaiseminen

Johdanto

Tarkista seuraavat kohdat, kun haluat tarkistaa, että tulostimen ja verkon välinen yhteys toimii. Ennen kuin aloitat, tulosta asetussivu tulostimen ohjauspaneelista ja selvitä tulostimen IP-osoite asetussivulta.

- [Heikko fyysinen yhteys](#)
- [Tietokone käyttää virheellistä IP-osoitetta tulostimelle](#)
- [Tietokone ei saa yhteyttä tulostimeen](#)
- [Uudet ohjelmat saattavat aiheuttaa yhteensopivuusongelmia](#)
- [Tietokone tai työasema saattaa olla väärin määritetty](#)
- [Tulostin on poistettu käytöstä, tai muut verkkoasetukset ovat virheellisiä](#)



HUOMAUTUS: HP ei tue vertaisverkkoja (peer-to-peer), koska tämä on Microsoftin käyttöjärjestelmien ominaisuus eikä HP:n tulostinohjaimien ominaisuus. Lisätietoja saat Microsoftilta osoitteesta www.microsoft.com.

Heikko fyysinen yhteys

1. Varmista, että laite on liitetty oikeaan verkkoporttiin oikean pituisella kaapelilla.
2. Tarkista kaapeliliitännöiden tukevuus.
3. Tarkista yhteys tulostimen taustapuolella olevasta verkkoliitännästä ja varmista, että keltainen toimintovalo ja vihreä linkin tilavallo palavat.
4. Jos ongelma ei poistu, kokeile toista kaapelia tai vaihda keskittimen porttia.

Tietokone käyttää virheellistä IP-osoitetta tulostimelle

1. Avaa tulostimen ominaisuudet ja valitse **Portit**-välilehti. Varmista, että valittuna on tulostimen nykyinen IP-osoite. Tulostimen IP-osoite näkyy tulostimen asetussivulla.
2. Jos olet asentanut tulostimen käyttämällä HP:n TCP/IP-vakioporttia, valitse valintaruutu **Tulosta aina tällä laitteella, vaikka sen IP-osoite muuttuisi**.
3. Jos olet asentanut tulostimen käyttämällä Microsoftin TCP/IP-vakioporttia, käytä IP-osoitteen sijaan isäntänimeä.
4. Jos IP-osoite on oikea, poista tulostin ja lisää se uudelleen.

Tietokone ei saa yhteyttä tulostimeen

1. Testaa verkkoyhteys ping-komennon avulla.
 - a. Avaa tietokoneessa komentorivikehote.

- Valitse Windowsissa **Käynnistä**, valitse **Suorita**, kirjoita cmd ja paina sitten **Enter**-painiketta.
 - Siirry OS X -käyttöjärjestelmässä kohtaan **Ohjelmat**, valitse **Lisäohjelmat** ja avaa **Pääte**.
- b. Kirjoita ping ja sitten tulostimen IP-osoite.
 - c. Jos ikkuna näyttää pyynnön ja vastauksen väliset ajat, verkko toimii.
2. Jos ping-komento ei onnistunut, tarkista, että verkkokeskittimiin on kytketty virta. Tarkista sitten, että verkkoasetukset, tulostin ja tietokone on määritetty samaan verkkoon.

Uudet ohjelmat saattavat aiheuttaa yhteensopivuusongelmia

Varmista, että kaikki uudet ohjelmat on asennettu oikein ja ne käyttävät oikeaa tulostinohjainta.

Tietokone tai työasema saattaa olla väärin määritetty

1. Tarkista verkko-ohjaimet, tulostinohjaimet ja verkon uudelleenohjauksen asetukset.
2. Varmista, että käyttöjärjestelmä on määritetty oikein.

Tulostin on poistettu käytöstä, tai muut verkkoasetukset ovat virheellisiä

1. Tarkista verkkoyhteyksikäytännön tila asetussivulta. Ota se käyttöön tarvittaessa.
2. Määritä verkkoasetukset tarvittaessa uudelleen.

Langattoman verkon ongelmien ratkaiseminen

- [Johdanto](#)
- [Langattoman yhteyden tarkistusluettelo](#)
- [Tulostin ei tulosta langattoman määrittämisen jälkeen](#)
- [Tulostin ei tulosta, ja tietokoneeseen on asennettu kolmannen osapuolen palomuuuri](#)
- [Langaton verkko ei toimi langattoman reitittimen tai tulostimen siirtämisen jälkeen](#)
- [Langattomaan tulostimeen ei voi yhdistää enempää tietokoneita](#)
- [Langattoman tulostimen yhteys katkeaa VPN-verkossa](#)
- [Verkko ei näy langattomien verkkojen luettelossa](#)
- [Langaton verkko ei toimi](#)
- [Langattoman verkon vianmäärittäminen suorittaminen](#)
- [Langattoman verkon häiriöiden vähentäminen](#)

Johdanto

Vianmäärittäsohjeet auttavat ratkaisemaan ongelmia.



HUOMAUTUS: Varmista, että tulostin tukee Wireless Direct -tulostusta tulostamalla asetussivu ohjauspaneelista.

Langattoman yhteyden tarkistusluettelo

- Varmista, että verkkokaapeli ei ole liitetty.
- Varmista, että tulostimeen ja langattomaan reitittimeen on kytketty virta ja että ne saavat virtaa. Varmista myös, että tulostimen langaton radio on käytössä.
- Varmista, että SSID on oikea. Selvitä SSID tulostamalla asetussivu. Jos et ole varma, onko SSID oikea, suorita langaton asennus uudelleen.
- Varmista, että suojaustiedot ovat oikein suojatuissa verkoissa. Jos suojaustiedot ovat virheellisiä, suorita langaton asennus uudelleen.
- Jos langaton verkko toimii, yritä käyttää muita tietokoneita langattomassa verkossa. Jos verkossa on Internet-yhteys, yritä muodostaa yhteys Internetiin langattomassa verkossa.
- Varmista, että salausmenetelmä (AES tai TKIP) on sama tulostimessa ja langattomassa käyttöpisteessä (WPA-suojausta käyttävissä verkoissa).
- Varmista, että laite on langattoman verkon kantoalueella. Useimmissa verkoissa tulostin voi olla enintään 30 metrin päässä langattomasta tukiasemasta (langaton reititin).
- Varmista, että langattoman signaalin tiellä ei ole esteitä. Poista suuret metalliesineet tulostimen ja käyttöpisteen väliltä. Varmista, että pylväitä, seiniä tai metallia tai betonia sisältäviä tukipylväitä ei ole tulostimen ja langattoman käyttöpisteen välillä.

- Varmista, että tulostin on kaukana sähkölaitteista, jotka saattavat häiritä langatonta signaalia. Monet laitteet voivat häiritä langatonta signaalia. Tällaisia laitteita ovat esimerkiksi moottorit, langattomat puhelimet, valvontakamerat, muut langattomat verkot ja jotkin Bluetooth-laitteet.
- Varmista, että tulostinohjain on asennettu tietokoneeseen.
- Varmista, että olet valinnut oikean tulostinportin.
- Varmista, että tietokone ja laite ovat yhteydessä samaan langattomaan verkkoon.
- Varmista OS X:ssä, että langaton reititin tukee Bonjouria.

Tulostin ei tulosta langattoman määrittämisen jälkeen

1. Varmista, että tulostimeen on kytketty virta ja tulostin on valmiustilassa.
2. Poista tietokoneen kolmannen osapuolen palomuurit käytöstä.
3. Varmista, että langaton verkko toimii oikein.
4. Varmista, että tietokone toimii oikein. Käynnistä tarvittaessa tietokone uudelleen.
5. Varmista, että pystyt avaamaan tulostimen HP:n sulautetun web-palvelimen verkossa olevalta tietokoneelta.

Tulostin ei tulosta, ja tietokoneeseen on asennettu kolmannen osapuolen palomuri

1. Päivitä palomuri uusimmalla valmistajalta saatavissa olevalla ohjelmistopäivityksellä.
2. Jos ohjelmat pyytävät oikeutta läpäistä palomuri, kun asennat tulostimen tai yrität tulostaa, varmista että sallit ohjelmien suorittamisen.
3. Poista palomuri tilapäisesti käytöstä ja asenna langaton tulostin tietokoneeseen. Ota palomuri taas käyttöön, kun olet suorittanut langattoman asennuksen loppuun.

Langaton verkko ei toimi langattoman reitittimen tai tulostimen siirtämisen jälkeen

1. Varmista, että reititin tai tulostin muodostaa yhteyden samaan verkkoon kuin tietokone.
2. Tulosta asetussivu.
3. Vertaa asetussivun SSID:tä tietokoneen tulostinmäärittämisen SSID:hen.
4. Jos numerot eivät ole samat, laitteet eivät ole yhteydessä samaan verkkoon. Tee tulostimen langaton määrittäminen uudelleen.

Langattomaan tulostimeen ei voi yhdistää enempää tietokoneita

1. Varmista, että muut tietokoneet ovat langattoman verkon kantoalueella ja että signaalin tiellä ei ole esteitä. Useimmissa verkoissa langattoman verkon kantoalue ylittää 30 metrin päähän langattomasta käyttöpisteestä.
2. Varmista, että tulostimeen on kytketty virta ja tulostin on valmiustilassa.
3. Varmista, ettei Wireless Direct -käyttäjää ole samanaikaisesti useampia kuin viisi.
4. Poista tietokoneen kolmannen osapuolen palomuurit käytöstä.

5. Varmista, että langaton verkko toimii oikein.
6. Varmista, että tietokone toimii oikein. Käynnistä tarvittaessa tietokone uudelleen.

Langattoman tulostimen yhteys katkeaa VPN-verkossa

- VPN-verkkoon ja muihin verkkoihin ei voi yleensä muodostaa yhteyttä samanaikaisesti.

Verkko ei näy langattomien verkkojen luettelossa

- Varmista, että langattomaan reitittimeen on kytketty virta ja että se saa virtaa.
- Verkko saattaa olla piilotettu. Piilotettuun verkkoon voi kuitenkin muodostaa yhteyden.

Langaton verkko ei toimi

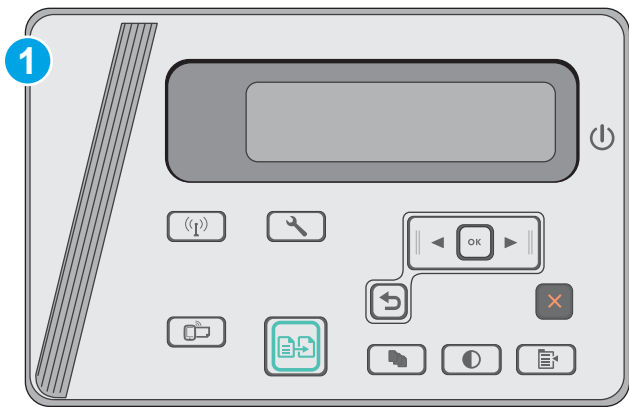
1. Varmista, että verkkokaapeli ei ole liitetty.
2. Varmista, että langaton yhteys on katkennut, yrittämällä liittää muita laitteita verkkoon.
3. Testaa verkkoyhteys ping-komennon avulla.
 - a. Avaa tietokoneessa komentorivikehote.
 - Valitse Windowsissa **Käynnistä**, valitse **Suorita**, kirjoita `cmd` ja paina sitten **Enter**-painiketta.
 - Siirry OS X -käyttöjärjestelmässä kohtaan **Ohjelmat**, valitse **Lisäohjelmat** ja avaa **Pääte**.
 - b. Kirjoita `ping` ja reitittimen IP-osoite.
 - c. Jos ikkuna näyttää pyynnön ja vastauksen väliset ajat, verkko toimii.
4. Varmista, että reititin tai tulostin muodostaa yhteyden samaan verkkoon kuin tietokone.
 - a. Tulosta asetussivu.
 - b. Vertaa asetusraportin SSID:tä tietokoneen tulostinmäärityksen SSID:hen.
 - c. Jos numerot eivät ole samat, laitteet eivät ole yhteydessä samaan verkkoon. Tee tulostimen langaton määrittys uudelleen.

Langattoman verkon vianmäärittäminen suorittaminen

Tulostimen ohjauspaneelista voit suorittaa vianmäärittäjätestin, joka antaa tietoja langattoman verkon asetuksista.




HUOMAUTUS: Toimenpiteet vaihtelevat ohjauspaneelin tyyppin mukaan.



1 LCD-ohjauspaneeli

LCD-ohjauspaneelit

1. Paina tulostimen ohjauspaneelin Asetukset-painiketta .
2. Avaa seuraavat valikot:
 - Itseviianmääritys
 - Testaa langaton yhteys
3. Aloita testi painamalla OK-painiketta. Tulostin tulostaa testitulokset sisältävän testisivun.

Langattoman verkon häiriöiden vähentäminen

Seuraavien vihjeiden avulla voit vähentää langattoman verkon häiriöitä:

- Säilytä langattomat laitteet kaukana suurista metalliesineistä, kuten arkistokaapeista, ja muista elektromagneettisista laitteista, kuten mikroaaltouuneista ja langattomista puhelimista. Nämä esineet voivat häiritä radiosignaaleja.
- Säilytä langattomat laitteet kaukana suurista muuratuista rakenteista ja muista rakenteista. Rakenteet saattavat imeä itseensä radioaaltoja ja heikentää signaalia.
- Aseta langaton reititin keskeiselle paikalle näköetäisyydelle verkon langattomista tulostimista.

Hakemisto

A

- Android-laitteet
 - tulostus 38
- asetukset
 - tehdasasetukset, palauttaminen 69
- asiakastuki
 - online 66
- asiakirjansyöttölaite 43
 - kaksipuolisten asiakirjojen kopiaiminen 43
 - sijainti 2

E

- EconoMode-asetukset 59
- EconoMode-asetus 59
- ensisijainen syöttölokero
 - kirjekuorien lisääminen 17
- erikoispaperi
 - tulostaminen (Windows) 30
- Explorer, tuetut versiot
 - HP:n sulautettu web-palvelin 51

H

- HP:n asiakastuki 66
- HP:n sulautettu web-palvelin (EWS)
 - ominaisuudet 51
- HP-apuohjelma 53
- HP-apuohjelma Macintosh-tietokoneisiin
 - Bonjour 53
 - ominaisuudet 53
- HP Device Toolbox, käyttäminen 51
- HP ePrint 37
- HP ePrint -ohjelmisto 38
- HP EWS, käyttäminen 51
- HP Scan -ohjelmisto (OS X) 47
- HP Scan -ohjelmisto (Windows) 46
- HP Utility, Macintosh 53

- huoltopaketit
 - tuotenumerot 20

I

- Internet Explorer, tuetut versiot
 - HP:n sulautettu web-palvelin 51

J

- järjestelmävaatimukset
 - HP:n sulautettu web-palvelin 51

K

- kaksipuolinen kopiaiminen 43
- kaksipuolinen tulostaminen 43
 - asetukset (Windows) 26
 - Mac 33
 - manuaalisesti (Mac) 33
- kaksipuolinen tulostaminen (molemminpuolinen)
 - asetukset (Windows) 26
- kalvot
 - tulostaminen (Windows) 30
- kasetti
 - vaihtaminen 21
- kirjekuoret, lisääminen 17
- kopiaiminen
 - asiakirjojen reunat 90
 - optimoiminen tekstiä tai kuvia varten 90
 - paperikoon ja -tyypin määrittäminen 89
 - useita kopioita 42
- Kopiaiminen
 - kaksipuolinen kopiaiminen 43
- kopiointi
 - yksittäiset kopiot 42
- kopiomäärä, muuttaminen 42
- käyttöjärjestelmä
 - tuettu 6

- käyttöjärjestelmät
 - tuetut 6
- käyttöjärjestelmät, tuetut 6

L

- langaton verkko
 - vianmääritys 94
- langattoman verkon häiriöt 97
- lasi, puhdistaminen 89
- LED-ohjauspaneeli
 - säätimet 3
- lepotilan viive
 - asetus 59
- liitäntäportit
 - sijainti 2
- lisävarusteet
 - tilaaminen 20
 - tuotenumerot 20
- lokero 1
 - täyttäminen 12, 15
- Lokero 1
 - kirjekuorten lisääminen 17
- lokerot
 - kapasiteetti 6
 - laitteessa olevat 6
- lukitus
 - sijainti 2

M

- Macintosh
 - HP-apuohjelma 53
- manuaalinen kaksipuolinen tulostaminen
 - Mac 33
- mitat, tulostin 8
- mobiilitulostus
 - Android-laitteet 38
- mobiilitulostus, tuettu ohjelmisto 7
- mobiilitulostusratkaisut 6

molemmille puolille tulostaminen
asetukset (Windows) 26
molemminpuolinen tulostaminen
Mac 33
muisti
laitteessa oleva 6
muistisiru (väriaine)
sijainti 21

N

Netscape Navigator, tuetut versiot
HP:n sulautettu web-palvelin 51
niittikasetit
tuotenumerot 20

O

ohjaimet, tuetut 6
ohjauspaneeli
LED-valokuviot 67
merkkivalo 3
sijainti 2
ohjelmisto
HP-apuohjelma 53
oletusasetukset, palauttaminen 69
online-tuki 66

P

paino, tulostin 8
paperi
tukokset 73
valitseminen 87
paperi, tilaaminen 20
paperin poimintaongelmat
ratkaiseminen 72
paperitukokset
sijainnit 75
paperityyppi
valitseminen (Mac) 34
valitseminen (Windows) 30
puhdistaminen
lasi 89
paperirata 86

S

sammutusviive
asetukset 60
selainvaatimukset
HP:n sulautettu web-palvelin 51
sivua minuutissa 6

sivuja arkilla
valitseminen (Mac) 34
valitseminen (Windows) 28
skannaaminen
HP Scan -ohjelmistolla (OS X) 47
HP Scan -ohjelmistolla
(Windows) 46
skanneri
lasin puhdistaminen 89
sijainti 2
sulautettu web-palvelin (EWS)
ominaisuudet 51
salasanojen määrittäminen 57
syöttölokero
sijainti 2
sähkölaitetiedot 8

T

tarkistusluettelo
langaton yhteys 94
tarrat
tulostaminen (Windows) 30
tarvikkeet
käyttäminen, kun vähissä 70
tila, tarkasteleminen HP-
apuohjelmalla (Mac) 53
tilaaminen 20
tuotenumerot 20
vähissä olevan väriaineen
kynnysasetukset 70
väriasetin vaihtaminen 21
tarvikkeiden tila 85
tehdasasetukset, palauttaminen 69
tehdasasetusten palauttaminen 69
tekninen tuki
online 66
tekniset tiedot
sähkö ja äänet 8
tila
HP-apuohjelma, Mac 53
LED, ohjauspaneelin valot 67
tilaaminen
tarvikkeet ja lisävarusteet 20
tuki
online 66
tukokset
sijainnit 75
syyt 73
tulostaminen molemmille puolille
Mac 33

tulostelokero
sijainti 2
tulostinohjaimet, tuetut 6
tuotenumerot
lisälaitteet 20
niittikasetit 20
tarvikkeet 20
vaihdeettavat osat 20
värikasetit 20
värikasetti 20

U

useita sivuja arkilla
tulostaminen (Mac) 34
tulostaminen (Windows) 28

V

vaihdeettavat osat
tuotenumerot 20
vaihtaminen
värikasetti 21
verkkoasennus 50
verkkoselainvaatimukset
HP:n sulautettu web-palvelin 51
verkot
tuetut 6
tulostimen asentaminen 50
vianmääritykset
tukokset 73
vianmääritys
kiinteä verkko 92
langaton verkko 94
LED, valokuviot 67
LED, virhekoodit 67
paperinsyötön ongelmat 72
verkko-ongelmat 92
virta
kulutus 8
virtakytkin, sijainti 2
virtaliitäntä
sijainti 2
virtapainike, sijainti 2
väriasetin tila 85
väriasetit
tuotenumerot 20
värikasetti
käyttäminen, kun vähissä 70
osat 21
tuotenumerot 20

vaihtaminen 21
vähissä olevan väriaineen
kynnysasetukset 70

W

Web-sivustot
asiakastuki 66
Wi-Fi Direct -tulostus 35
Wireless Direct -tulostus 7

Ä

äänitasotiedot 8

