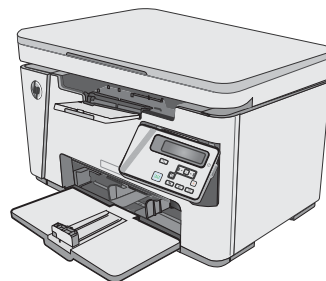
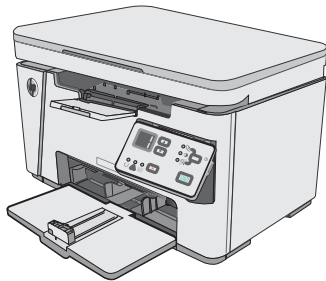




LaserJet Pro MFP M25-M27

Guide de l'utilisateur



M25-M27



www.hp.com/support/ljM25-M27mfp



HP LaserJet Pro MFP M25-M27

Guide de l'utilisateur

Copyright et licence

© Copyright 2017 HP Development Company, L.P.

Il est interdit de reproduire, adapter ou traduire ce manuel sans autorisation expresse par écrit, sauf dans les cas permis par les lois régissant les droits d'auteur.

Les informations contenues dans ce document sont susceptibles d'être modifiées sans préavis.

Les seules garanties des produits et services HP sont exposées dans les clauses expresses de garantie fournies avec les produits ou services concernés. Le contenu de ce document ne constitue en aucun cas une garantie supplémentaire. HP ne peut être tenu responsable des éventuelles erreurs techniques ou éditoriales de ce document.

Edition 3, 3/2019

Marques commerciales

Adobe®, Adobe Photoshop®, Acrobat® et PostScript® sont des marques de commerce d'Adobe Systems Incorporated.

Apple et le logo Apple sont des marques commerciales d'Apple, Inc. enregistrés aux Etats-Unis et dans d'autres pays/régions.

OS X est une marque commerciale d'Apple Inc. aux Etats-Unis et dans d'autres pays.

Microsoft®, Windows®, Windows® XP et Windows Vista® sont des marques déposées de Microsoft Corporation aux Etats-Unis.

Sommaire

1 Présentation de l'imprimante	1
Vues de l'imprimante	2
Vue avant de l'imprimante	2
Vue arrière de l'imprimante	2
Vue du panneau de commande LED (modèles M26a)	3
Vue du panneau de commande LCD (modèles M26nw)	4
Spécifications de l'imprimante	6
Caractéristiques techniques	6
Systèmes d'exploitation pris en charge	6
Solutions d'impression mobile	7
Dimensions de l'imprimante	8
Consommation d'énergie, spécifications électriques et émissions acoustiques	8
Environnement de fonctionnement	8
Configuration de l'imprimante et installation du logiciel	9
2 Bacs à papier	11
Charger le bac d'alimentation	12
Charger le bac d'alimentation	15
Ajustement du bac pour le papier de petit format	15
Chargement et impression des enveloppes	17
Introduction	17
Impression d'enveloppes	17
Orientation des enveloppes	17
3 Consommables, accessoires et pièces	19
Commande de consommables, accessoires et pièces	20
Commandes	20
Consommables et accessoires	20
Pièces d'autodépannage pour les clients	20
Remplacement de la cartouche de toner	21
Introduction	21

Informations sur le toner	21
Retrait et remplacement d'une cartouche de toner	22
4 Imprimer	25
Tâches d'impression (Windows)	26
Comment imprimer (Windows)	26
Imprimer en manuel des deux côtés (Windows)	26
Imprimer plusieurs pages par feuille (Windows)	28
Sélectionner le type de papier (Windows)	30
Informations d'impression supplémentaires	31
Impression de tâches (OS X)	33
Comment imprimer (OS X)	33
Imprimer manuellement des deux côtés (OS X)	33
Imprimer plusieurs pages par feuille (OS X)	34
Sélectionner le type de papier (OS X)	34
Tâches d'impression supplémentaires	34
Impression mobile	35
Introduction	35
Wireless Direct (modèles sans fil uniquement)	35
Activation ou désactivation de Wireless Direct	35
Modification du nom Wireless Direct de l'imprimante	36
HP ePrint via messagerie électronique	37
Logiciel HP ePrint	38
Impression intégrée Android	39
5 Copie	41
Réaliser une copie	42
Copie recto verso	43
Copie recto verso manuelle	43
6 Numérisation	45
Numériser à l'aide du logiciel HP Scan (Windows)	46
Numériser à l'aide du logiciel HP Scan (OS X)	47
7 Gestion de l'imprimante	49
Modification du type de connexion de l'imprimante (Windows)	50
Configuration avancée avec serveur Web intégré HP (EWS) et HP Device Toolbox (Windows)	51
Configuration avancée avec HP Utility pour OS X	53
Ouvrir l'utilitaire HP	53
Caractéristiques de HP Utility	53

Configurer les paramètres réseau IP	55
Introduction	55
Avis de non-responsabilité pour le partage d'imprimante	55
Affichage ou modification des paramètres réseau	55
Renommer l'imprimante sur le réseau	55
Configuration manuelle des paramètres IPv4 TCP/IP via le panneau de commande	56
Fonctions de sécurité de l'imprimante	57
Introduction	57
Attribution ou modification du mot de passe du système à l'aide du serveur Web intégré	57
Paramètres d'économie d'énergie	59
Introduction	59
Imprimer avec EconoMode	59
Configuration du paramètre Veille/Extinction automatique après une période d'inactivité	59
Définissez le délai d'arrêt après une période d'inactivité et configurez l'imprimante sur une alimentation de 1 Watt maximum.	60
Configuration du délai d'arrêt	61
Mettre le micrologiciel à jour	63
mise à jour du micrologiciel à l'aide de l'utilitaire de mise à jour du micrologiciel	63
8 Résolution des problèmes	65
Assistance clientèle	66
Interprétation de l'état des voyants du panneau de commande (modèle LED uniquement)	67
Restauration des valeurs usine par défaut	70
Le message « Le niveau de la cartouche est bas » ou « Le niveau de la cartouche est très bas » s'affiche sur le panneau de commande de l'imprimante	71
Modification des paramètres « très bas »	71
Consommables bas	72
Résolution des problèmes d'alimentation papier ou de bourrage	73
Introduction	73
Résolution des problèmes d'alimentation ou de bourrage papier	73
Le produit n'entraîne pas de papier	73
Le produit entraîne plusieurs feuilles de papier	73
Bourrages papier fréquents ou récurrents	73
Élimination des bourrages papier	74
Suppression des bourrages papier	76
Introduction	76
Emplacements des bourrages papier	76
Éliminer les bourrages du bac d'alimentation	76
Suppression des bourrages dans la zone de la cartouche d'encre	79
Suppression des bourrages dans le bac de sortie	82
Amélioration de la qualité d'impression	86

Introduction	86
Imprimer à partir d'un autre logiciel	86
Vérification du paramètre type de papier pour la tâche d'impression	86
Vérifier le paramètre de format de papier (Windows)	86
Vérifier le paramètre de format de papier (OS X)	86
Vérifier l'état du toner	86
Nettoyage de l'imprimante	87
Impression d'une page de nettoyage	87
Inspection visuelle de la cartouche de toner et du tambour d'image	88
Vérifier le papier et l'environnement d'impression	88
Utiliser du papier conforme aux spécifications HP	88
Vérifier l'environnement de l'imprimante	89
Vérifier les paramètres EconoMode	89
Améliorer la qualité de l'image de la copie et de la numérisation	90
Introduction	90
Vérifier que la vitre du scanner est dépourvue de saleté et de souillures	90
Vérifier les paramètres du papier	91
Panneau de commande LED	91
Panneau de commande LCD	91
Optimiser pour le texte ou les images	91
Copie bord à bord	92
Résoudre des problèmes de réseau câblé	93
Introduction	93
Connexion physique faible	93
L'ordinateur utilise une adresse IP incorrecte pour l'imprimante	93
L'ordinateur est incapable de communiquer avec l'imprimante	93
De nouveaux logiciels peuvent poser des problèmes de compatibilité	94
L'ordinateur ou la station de travail n'est peut-être pas correctement configuré(e)	94
L'imprimante est désactivée ou d'autres paramètres réseau sont incorrects	94
Résoudre les problèmes de réseau sans fil	95
Introduction	95
Liste de contrôle de la connectivité sans fil	95
L'imprimante n'imprime pas une fois la configuration sans fil terminée	96
L'imprimante n'imprime pas et un pare-feu tiers est installé sur l'ordinateur	96
La connexion sans fil ne fonctionne pas après le déplacement du routeur sans fil ou de l'imprimante	96
Impossible de connecter d'autres d'ordinateurs à l'imprimante sans fil	96
L'imprimante sans fil perd la communication lorsqu'elle est connectée à un VPN	97
Le réseau n'apparaît pas dans la liste des réseaux sans fil	97
Le réseau sans fil ne fonctionne pas	97
Réaliser un test du réseau sans fil	97

Réduction des interférences sur un réseau sans fil 98

Index 99

1 Présentation de l'imprimante

- [Vues de l'imprimante](#)
- [Spécifications de l'imprimante](#)
- [Configuration de l'imprimante et installation du logiciel](#)

Pour plus d'informations :

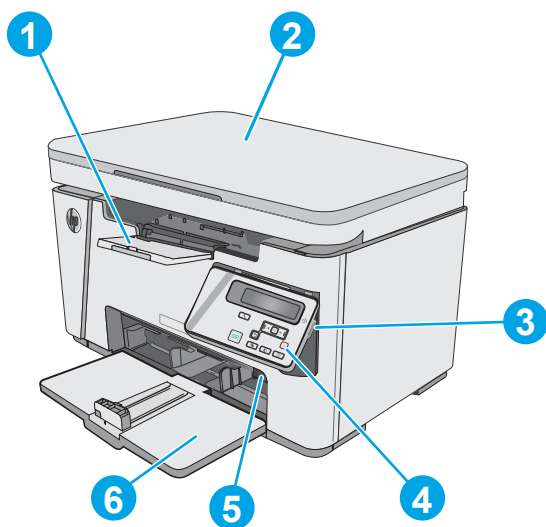
Les informations suivantes sont correctes au moment de la publication. Pour obtenir des informations à jour, reportez-vous à la section www.hp.com/support/ljM25-M27mfp.

Le plan d'assistance HP tout inclus de l'imprimante comprend les informations suivantes :

- Installation et configuration
- Utilisation
- Résolution des problèmes
- Téléchargement des mises à jour de logiciels et de micrologiciels
- Inscription au forum d'assistance
- Recherche d'informations réglementaires et de garantie

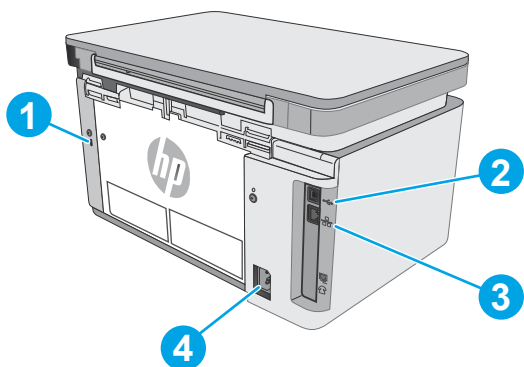
Vues de l'imprimante

Vue avant de l'imprimante



1	Bac de sortie
2	Scanner
3	Bouton de mise sous/hors tension
4	Panneau de commande (s'incline vers le haut pour une meilleure visibilité ; le type de panneau dépend du modèle)
5	Outil d'extension pour support court
6	Bac d'entrée

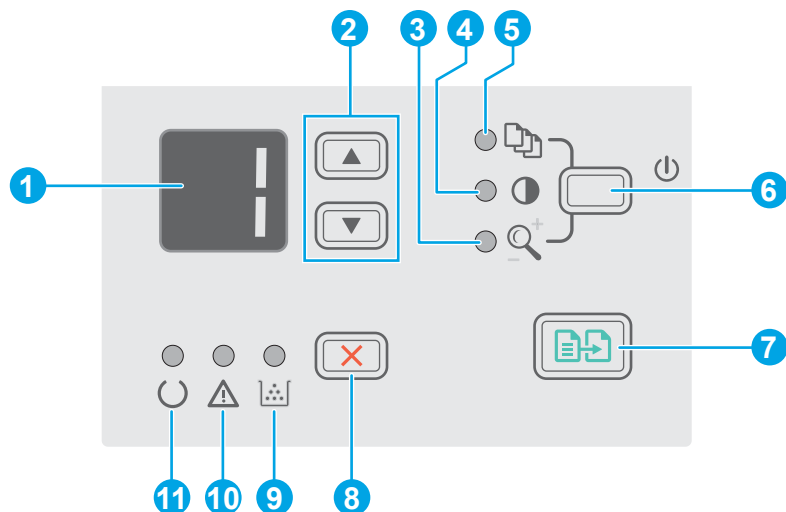
Vue arrière de l'imprimante








1	Logement pour verrou de sécurité de type câble
2	USB 2.0 haute vitesse

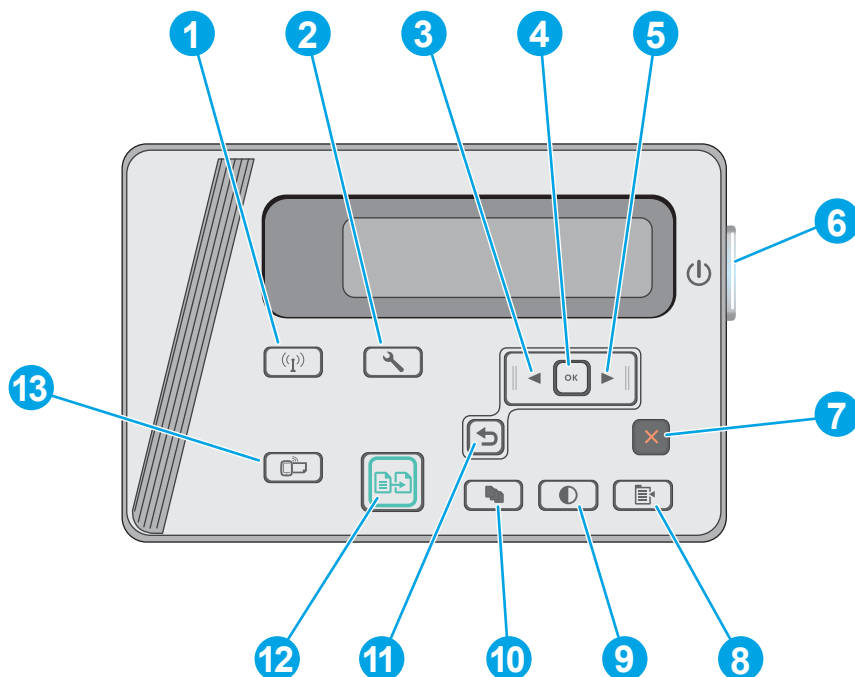
3	Port Ethernet
4	Branchement de l'alimentation

Vue du panneau de commande LED (modèles M26a)







1	Ecran du panneau de commande LED	Cet écran affiche des informations chiffrées sur les tâches de copie.
2	Flèches haut ▲ et bas ▼	Utilisez ces boutons pour augmenter ou diminuer la valeur qui s'affiche sur l'écran.
3	Voyant Réduire/Agrandir	Indique la fonction de réduction ou d'agrandissement qui est activée.
4	Voyant Plus sombre/Plus clair	Indique que la fonction de modification de la luminosité est activée.
5	Voyant Nombre de copies	Indique que la fonction nombre de copies est activée.
6	Bouton Configuration 	Utilisez ce bouton pour naviguer entre les paramètres de copie (nombre de copies, luminosité et taille de la copie) à appliquer à la tâche. Le nombre de copies est l'option par défaut. Pour modifier les paramètres par défaut pour l'ensemble des tâches, sélectionnez un paramètre, puis restez appuyer sur le bouton pendant 3 secondes. Lorsque le voyant clignote, réglez le paramètre. Appuyez de nouveau sur ce bouton pour enregistrer le paramètre.
7	Bouton Lancer copie 	Appuyez sur le bouton pour lancer une tâche de copie.
8	Bouton Annuler 	Appuyez sur ce bouton pour effectuer les actions suivantes : <ul style="list-style-type: none"> • Annuler une tâche d'impression en cours. • Rétablir les paramètres de copie par défaut lorsque l'imprimante est inactive. • Quitter le mode de paramètres par défaut de copie sans enregistrer les valeurs lorsque l'imprimante est en mode de paramètres par défaut de copie.
9	Voyant d'état du niveau de toner	Indique que le niveau de toner de la cartouche de toner est bas.
10	Voyant Attention 	Le voyant Attention clignote lorsque l'imprimante nécessite une intervention de l'utilisateur, comme lorsque l'imprimante manque de papier ou qu'une cartouche de toner doit être remplacée.
11	Voyant Prêt 	Le voyant Prêt est allumé sans clignoter lorsque l'imprimante est prête à imprimer.


Vue du panneau de commande LCD (modèles M26nw)



1	Bouton Sans fil (无信号) (modèles sans fil uniquement)	Utilisez ce bouton pour ouvrir le menu Sans fil et l'état de la connexion sans fil.
2	Bouton Configuration (扳手)	Utilisez ce bouton pour ouvrir le menu Configuration .
3	Bouton Flèche gauche (左箭头)	Utilisez ce bouton pour naviguer dans les menus ou pour diminuer la valeur présente sur l'écran.
4	Bouton OK	Appuyez sur le bouton OK pour effectuer les actions suivantes : <ul style="list-style-type: none"> • Ouvrir les menus du panneau de commande • Ouvrir un sous-menu affiché sur l'écran du panneau de commande • Sélectionner une option de menu • Effacer certaines erreurs • Lancer une tâche d'impression, en réponse à une invite du panneau de commande (par exemple, lorsque le message Appuyez sur OK pour continuer apparaît sur l'écran du panneau de commande).
5	Bouton Flèche droite (右箭头)	Utilisez ce bouton pour naviguer dans les menus ou pour augmenter la valeur affichée à l'écran.
6	Bouton de mise sous/hors tension	Utilisez ce bouton pour allumer ou éteindre l'imprimante.
7	Bouton Annuler (X)	Appuyez sur ce bouton pour annuler une tâche d'impression ou pour quitter les menus du panneau de commande.
8	Bouton Paramètres de copie (复印)	Utilisez ce bouton pour ouvrir le menu Paramètres de copie .

9	Bouton Clair/Foncé 	Utilisez ce bouton pour éclaircir ou assombrir les copies.
10	Bouton Nombre de copies 	Utilisez ce bouton pour définir le nombre de copies à réaliser.
11	Bouton Flèche Retour 	Utilisez ce bouton pour effectuer les actions suivantes : <ul style="list-style-type: none"> • Quitter les menus du panneau de commande • Revenir à un menu précédent d'une liste de sous-menus • Revenir à un élément de menu précédent d'une liste de sous-menus (sans enregistrer les modifications apportées à l'élément de menu)
12	Bouton Lancer copie 	Appuyez sur le bouton pour lancer une tâche de copie.
13	Bouton ePrint	Utilisez ce bouton pour ouvrir le menu Services web .

Spécifications de l'imprimante

 **IMPORTANT :** Les spécifications suivantes sont correctes au moment de la publication, mais sont sujettes à modification. Pour obtenir des informations à jour, consultez www.hp.com/support/ljM25-M27mfp.

- [Caractéristiques techniques](#)
- [Systèmes d'exploitation pris en charge](#)
- [Solutions d'impression mobile](#)
- [Dimensions de l'imprimante](#)
- [Consommation d'énergie, spécifications électriques et émissions acoustiques](#)
- [Environnement de fonctionnement](#)

Caractéristiques techniques

Consultez l'adresse www.hp.com/support/ljM25-M27mfp pour obtenir les dernières informations à ce sujet.

Systèmes d'exploitation pris en charge

Les informations suivantes s'appliquent aux pilotes d'impression PCLmS Windows et OS X spécifiques à l'imprimante.

Windows : le programme d'installation HP installe le pilote PCLmS en fonction du système d'exploitation Windows, ainsi que des logiciels en option lorsque vous choisissez l'installation complète. Pour plus d'informations, consultez les notes d'installation du logiciel.

OS X : les ordinateurs Mac sont pris en charge par cette imprimante. Téléchargez HP Easy Start depuis le CD d'installation de l'imprimante ou depuis 123.hp.com, puis utilisez HP Easy Start pour installer le pilote et l'utilitaire d'impression HP. Pour plus d'informations, consultez les notes d'installation du logiciel.

1. Accédez à 123.hp.com.
2. Suivez les étapes indiquées pour télécharger le logiciel de l'imprimante.


Système d'exploitation	Pilote d'impression installé	Remarques
Windows® XP, 32 bits	Le pilote d'impression spécifique à l'imprimante HP PCLmS est installé pour ce système d'exploitation pendant l'installation du logiciel de base.	
Windows Vista® 32 bits et 64 bits	Le pilote d'impression spécifique à l'imprimante HP PCLmS est installé pour ce système d'exploitation pendant l'installation du logiciel de base.	
Windows 7, 32 bits et 64 bits	Le pilote d'impression spécifique à l'imprimante HP PCLmS est installé pour ce système d'exploitation pendant l'installation du logiciel de base.	

Système d'exploitation	Pilote d'impression installé	Remarques
Windows 8, 32 bits et 64 bits	Le pilote d'impression spécifique à l'imprimante HP PCLmS est installé pour ce système d'exploitation pendant l'installation du logiciel de base.	
Windows 8.1, 32 bits et 64 bits	Le pilote d'impression spécifique à l'imprimante HP PCLmS est installé pour ce système d'exploitation pendant l'installation du logiciel de base.	
Windows 10, 32 bits et 64 bits	Le pilote d'impression spécifique à l'imprimante HP PCLmS est installé pour ce système d'exploitation pendant l'installation du logiciel de base.	
Windows Server 2003, 32 bits	Le pilote d'impression HP PCLmS spécifique à l'imprimante est installé pour ce système d'exploitation pendant l'installation du logiciel de base. Le programme d'installation de base installe uniquement le pilote.	
Windows Server 2008 (32 bits et 64 bits)	Le pilote d'impression HP PCLmS spécifique à l'imprimante est installé pour ce système d'exploitation pendant l'installation du logiciel de base.	
Windows Server 2012, 64 bits et R2, 64 bits	Le pilote d'impression HP PCLmS spécifique à l'imprimante est installé pour ce système d'exploitation pendant l'installation du logiciel de base.	
OS X 10.9 Mavericks, 10.10 Yosemite et 10.11 El Capitan	Le pilote d'imprimante et l'utilitaire d'impression pour OS X sont disponibles au téléchargement sur le CD d'installation ou sur 123.hp.com .	<p>Téléchargez HP Easy Start depuis le CD d'installation de l'imprimante ou depuis 123.hp.com, puis utilisez HP Easy Start pour installer le pilote et l'utilitaire d'impression HP.</p> <ol style="list-style-type: none"> 1. Accédez à 123.hp.com. 2. Suivez les étapes indiquées pour télécharger le logiciel de l'imprimante.

 **REMARQUE :** Pour obtenir la liste des systèmes d'exploitation pris en charge, rendez-vous sur www.hp.com/support/ljM25-M27mfp dans le cadre du plan d'assistance HP tout inclus de l'imprimante.

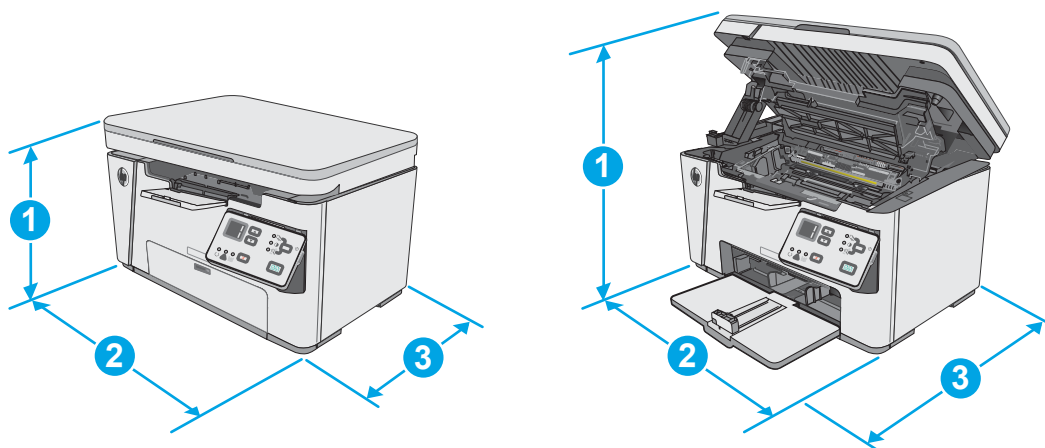
Solutions d'impression mobile

HP propose plusieurs solutions mobiles et ePrint pour activer l'impression simplifiée vers une imprimante HP à partir d'un ordinateur portable, d'une tablette, d'un smartphone ou d'un autre périphérique mobile. Pour voir la liste complète et déterminer les meilleurs choix, rendez-vous à la page www.hp.com/go/LaserJetMobilePrinting.

 **REMARQUE :** Mettez à jour le micrologiciel de l'imprimante afin que toutes les fonctions d'impression mobiles et d'impression ePrint soient prises en charge.

- Wireless Direct (modèles sans fil uniquement)
- HP ePrint via messagerie électronique (les services Web HP doivent être activés et l'imprimante doit être enregistrée sur HP Connected)
- Logiciel HP ePrint

Dimensions de l'imprimante



	Imprimante entièrement fermée	Imprimante entièrement ouverte
1. Hauteur	254 mm	410 mm
2. Largeur	420 mm	420 mm
3. Profondeur	266 mm	365 mm
Poids (avec les cartouches)	8,2 kg	

Consommation d'énergie, spécifications électriques et émissions acoustiques

Visitez le site Web www.hp.com/support/ljM25-M27mfp pour obtenir les toutes dernières informations.

ATTENTION : Les alimentations électriques sont basées sur les pays/régions où l'imprimante est vendue. Ne convertissez pas les tensions de fonctionnement. Ceci endommagerait l'imprimante et annulerait sa garantie.

Environnement de fonctionnement

Environnement	Recommandé	Autorisé
Température	17 à 25 °C	15 à 30 °C
Humidité relative	30 à 70 % d'humidité relative, sans condensation	10 à 80 % d'humidité relative, sans condensation

Configuration de l'imprimante et installation du logiciel

Pour obtenir les instructions de configuration de base, reportez-vous à la fiche d'installation et au guide de mise en route fournis avec l'imprimante. Pour obtenir des instructions supplémentaires, reportez-vous à l'assistance HP sur le Web.

Accédez à l'adresse www.hp.com/support/ljM25-M27mfp pour obtenir de l'aide complète HP pour l'imprimante. Trouvez les options d'assistance suivantes :

- Installation et configuration
- Utilisation
- Résolution des problèmes
- Téléchargement des mises à jour de logiciels et de micrologiciels
- Inscription au forum d'assistance
- Recherche d'informations réglementaires et de garantie

2 Bacs à papier

- [Charger le bac d'alimentation](#)
- [Charger le bac d'alimentation](#)
- [Chargement et impression des enveloppes](#)


Pour plus d'informations :

Les informations suivantes sont correctes au moment de la publication. Pour obtenir des informations à jour, reportez-vous à la section www.hp.com/support/ljM25-M27mfp.

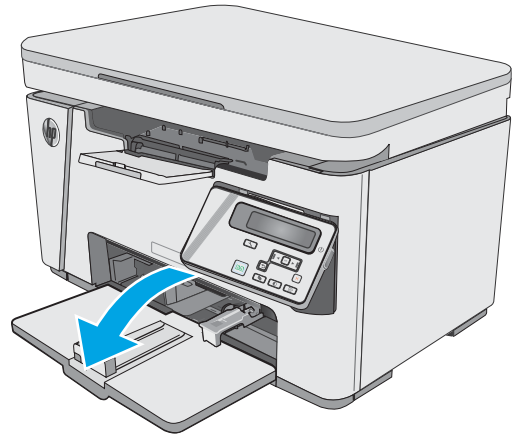
Le plan d'assistance HP tout inclus de l'imprimante comprend les informations suivantes :

- Installation et configuration
- Utilisation
- Résolution des problèmes
- Téléchargement des mises à jour de logiciels et de micrologiciels
- Inscription au forum d'assistance
- Recherche d'informations réglementaires et de garantie

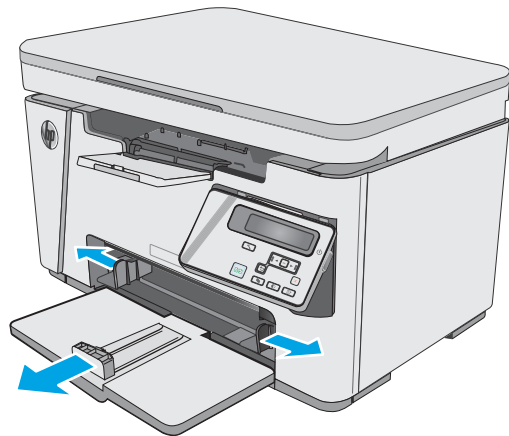
Charger le bac d'alimentation

 **REMARQUE :** Lorsque vous ajoutez du papier, vérifiez que vous avez bien retiré tout le papier du bac d'entrée et que la pile est bien alignée. N'aérez pas le papier. Ces précautions réduisent les bourrages en empêchant que l'imprimante ne soit alimentée par plusieurs feuilles de papier à la fois.

1. Ouvrez le bac d'entrée s'il n'est pas déjà ouvert.

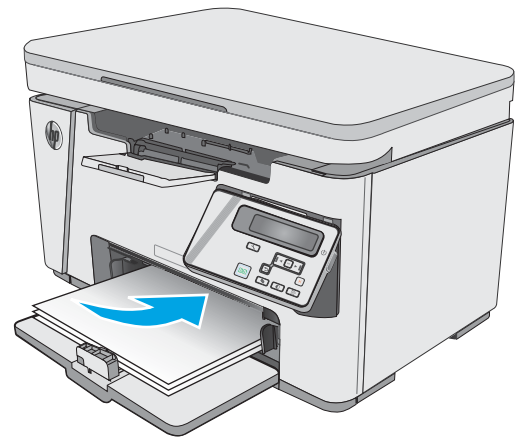


2. Réglez les guides de longueur et de largeur du papier vers l'extérieur.

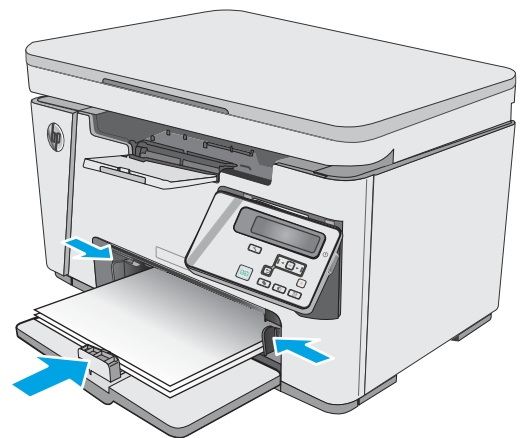


3. Chargez le papier dans le bac d'entrée, face vers le haut et le haut de la feuille vers l'avant.

L'orientation du papier dans le bac varie en fonction du type de tâche d'impression. Pour plus d'informations, reportez-vous au tableau ci-dessous.

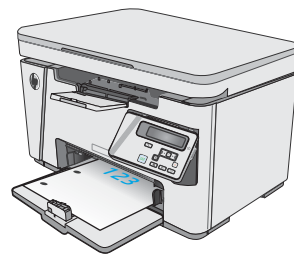


4. Réglez les guides papier vers l'intérieur jusqu'à ce qu'ils reposent sur le bord du papier.

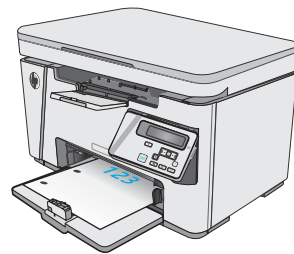


Type de papier	Mode d'impression recto verso	Chargement du papier
----------------	-------------------------------	----------------------

Papier à en-tête ou préimprimé	Impression recto ou recto verso	Face vers le haut Bord avant supérieur introduit en premier
--------------------------------	---------------------------------	--



Perforé	Impression recto ou recto verso	Face vers le haut Trous face au bord gauche du produit
---------	---------------------------------	---

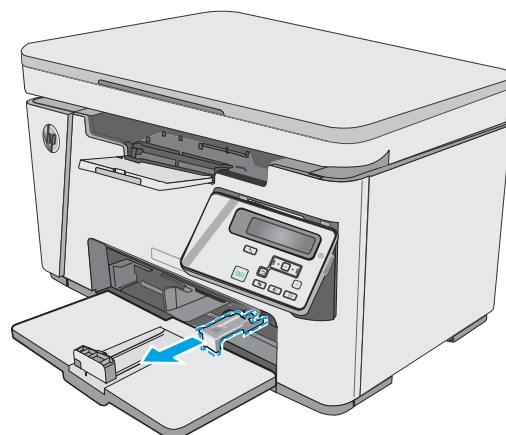


Charger le bac d'alimentation

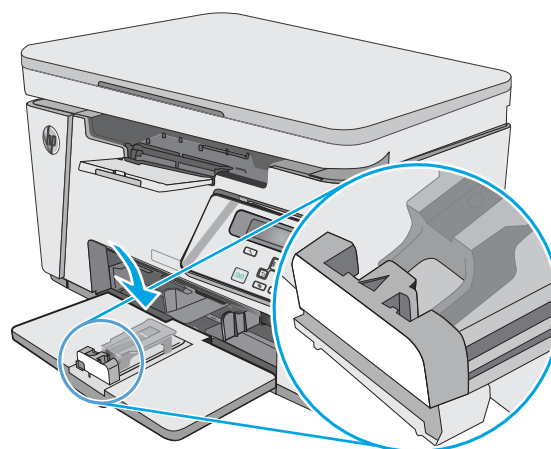
Ajustement du bac pour le papier de petit format

Pour imprimer sur du papier inférieur à 185 mm (7,3 po), utilisez l'outil d'extension pour support court afin de régler le bac d'alimentation.

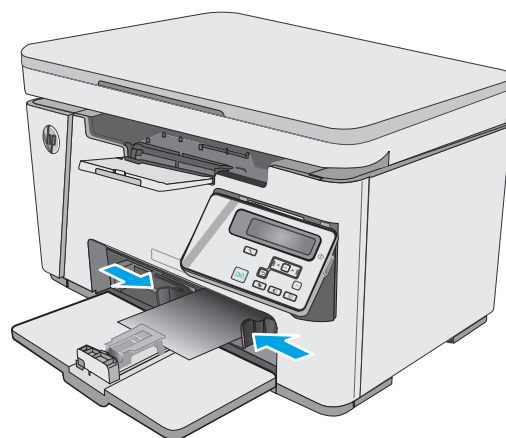
1. Retirez l'outil d'extension pour support court du logement de stockage situé à droite de la zone d'alimentation.



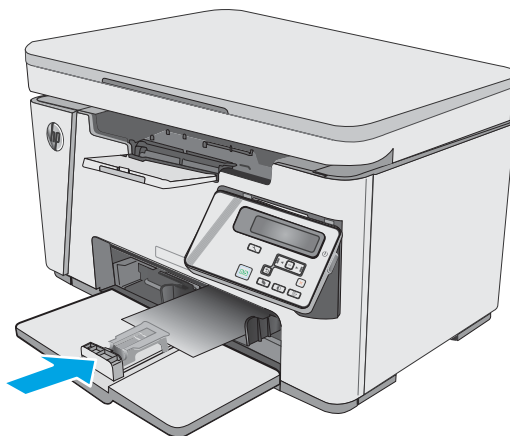
2. Fixez l'outil sur le guide de longueur du papier dans le bac d'alimentation.



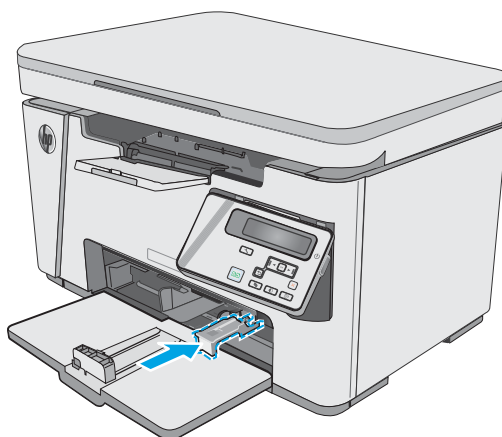
3. Insérez le papier dans le bac, puis ajustez les guides jusqu'à ce qu'ils touchent le bord du papier.



4. Poussez le papier dans le produit jusqu'à la butée, puis faites glisser le guide de longueur afin que l'outil d'extension soutienne le papier.



5. Lorsque vous avez terminé d'imprimer sur du papier court, retirez l'outil d'extension pour support court du bac d'alimentation, puis placez-le dans le logement de stockage.



Chargement et impression des enveloppes


Introduction


Vous trouverez ci-dessous les consignes pour charger et imprimer les enveloppes. Pour des performances optimales, chargez uniquement 5 mm d'enveloppes (4 à 6 enveloppes) dans le bac d'entrée prioritaire et uniquement 10 enveloppes dans le bac d'entrée.

Pour imprimer des enveloppes, procédez comme suit pour sélectionner les paramètres appropriés dans le pilote d'impression.

Impression d'enveloppes

1. Dans le logiciel, sélectionnez l'option **Imprimer**.
2. Sélectionnez l'imprimante dans la liste d'imprimantes, puis cliquez ou appuyez sur le bouton **Propriétés** ou **Préférences** pour ouvrir le pilote d'impression.

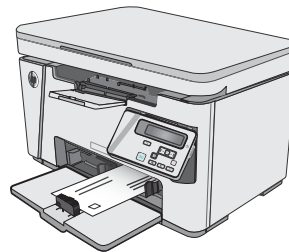
 **REMARQUE :** Le nom du bouton varie selon le logiciel.

 **REMARQUE :** Pour accéder à ces fonctions à partir de l'écran de démarrage de Windows 8 ou 8.1, sélectionnez **Périphériques**, puis **Imprimer** et choisissez l'imprimante.

3. Cliquez ou appuyez sur l'onglet **Papier/Qualité**.
4. Dans la liste déroulante **Source de papier**, sélectionnez le bac à utiliser.
5. Dans la liste déroulante **Support**, sélectionnez **Enveloppe**.
6. Cliquez sur le bouton **OK** pour fermer la boîte de dialogue **Propriétés du document**.
7. Dans la boîte de dialogue **Imprimer**, cliquez sur le bouton **OK** pour lancer la tâche d'impression.

Orientation des enveloppes

Chargez les enveloppes dans le bac d'entrée, face vers le haut, par l'extrémité courte à affranchir dans l'imprimante.



3 Consommables, accessoires et pièces

- [Commande de consommables, accessoires et pièces](#)
- [Remplacement de la cartouche de toner](#)

Pour plus d'informations :

Les informations suivantes sont correctes au moment de la publication. Pour obtenir des informations à jour, reportez-vous à la section www.hp.com/support/ljM25-M27mfp.

Le plan d'assistance HP tout inclus de l'imprimante comprend les informations suivantes :

- Installation et configuration
- Utilisation
- Résolution des problèmes
- Téléchargement des mises à jour de logiciels et de micrologiciels
- Inscription au forum d'assistance
- Recherche d'informations réglementaires et de garantie

Commande de consommables, accessoires et pièces

Commandes

Commande de consommables et de papier	www.hp.com/go/suresupply
Commande de pièces et accessoires de marque HP	www.hp.com/buy/parts
Commande via un bureau de service ou d'assistance	Contactez un prestataire de services ou un bureau d'assistance agréé HP.
Commande à l'aide du serveur Web intégré HP (EWS)	Pour y accéder, saisissez l'adresse IP ou le nom d'hôte de l'imprimante dans le champ d'adresse/d'URL d'un navigateur Web pris en charge de votre ordinateur. Le serveur EWS HP comprend un lien menant vers le site Web HP SureSupply. Ce dernier fournit des options pour l'achat de fournitures HP d'origine.

Consommables et accessoires

Article	Description	Numéro de la cartouche	Référence
Consommables			
Cartouche de toner noir d'origine LaserJet HP 79A	Cartouche de toner noir de remplacement pour modèles M25–M27	79A	CF279A

Pièces d'autodépannage pour les clients

Les pièces remplaçables par l'utilisateur (CSR) sont disponibles pour de nombreuses imprimantes HP LaserJet afin de minimiser les délais de réparation. Pour en savoir plus sur le programme CSR et ses avantages, rendez-vous à l'adresse www.hp.com/go/csr-support et www.hp.com/go/csr-faq.

Vous pouvez commander des pièces de remplacement HP à l'adresse www.hp.com/buy/parts ou auprès des services de maintenance ou d'assistance agréés par HP. Lors de la commande, vous devrez vous munir de l'un des éléments suivants : numéro de référence, numéro de série (qui figure à l'arrière de l'imprimante), numéro ou nom de l'imprimante.

- Les pièces portant la mention **Obligatoire** doivent être installées par les clients, sauf si vous souhaitez prendre en charge les frais de réparation effectuée par le personnel de maintenance HP. Pour ces pièces, l'assistance hors magasin et l'assistance en atelier ne sont pas prises en charge au titre de la garantie du produit HP.
- Les pièces portant la mention **Facultatif** peuvent, à votre demande, être installées gratuitement par le personnel de maintenance HP pendant la période de garantie de l'imprimante.

Remplacement de la cartouche de toner

- [Introduction](#)
- [Informations sur le toner](#)
- [Retrait et remplacement d'une cartouche de toner](#)

Introduction

Vous trouverez ci-dessous des informations sur la cartouche de toner de l'imprimante et son remplacement.


Informations sur le toner

Lorsque le niveau de la cartouche de toner est bas ou très bas, l'imprimante vous avertit. La durée de vie restante réelle d'une cartouche de toner peut varier. Veillez à toujours disposer d'une cartouche de remplacement afin de pouvoir en changer en temps voulu.


Continuez à imprimer avec la cartouche actuelle jusqu'à ce que la qualité d'impression ne soit plus acceptable même après redistribution du toner. Pour redistribuer le toner, retirez la cartouche de toner de l'imprimante et secouez-la délicatement d'avant en arrière sur son axe horizontal. Pour obtenir une représentation graphique, reportez-vous aux instructions de remplacement des cartouches. Réinsérez la cartouche de toner dans l'imprimante, puis refermez le capot.

Pour acheter des cartouches ou vérifier la compatibilité des cartouches avec cette imprimante, rendez-vous sur le site HP SureSupply à l'adresse www.hp.com/go/suresupply. Faites défiler la page vers le bas et vérifiez que votre pays/région est correct.

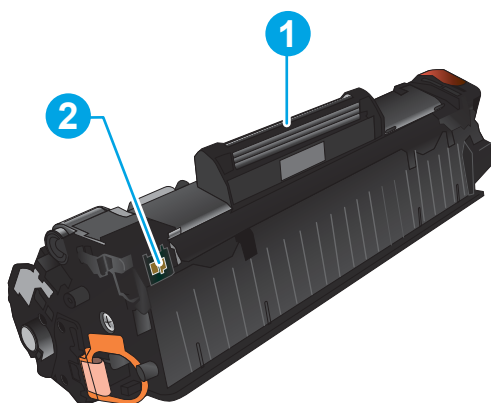
Élément	Description	Numéro de la cartouche	Référence
Cartouche de toner noir d'origine LaserJet HP 79A	Cartouche de toner noir de remplacement pour modèles M25–M27	79A	CF279A

 **REMARQUE :** Les cartouches de toner haute capacité contiennent plus de toner que les cartouches standard, pour une meilleure productivité. Pour plus d'informations, rendez-vous à l'adresse www.hp.com/go/learnaboutsupplies.

Ne sortez la cartouche de toner de son emballage qu'au moment du remplacement.

 **ATTENTION :** pour éviter d'endommager le toner, ne l'exposez pas à la lumière plus de quelques minutes. Recouvrez le tambour d'imagerie vert si vous devez retirer le toner de l'imprimante pour quelque temps.

L'image suivante montre les différentes pièces du toner.



1 Tambour d'image

ATTENTION : Ne touchez pas le tambour d'image. Les traces de doigts peuvent nuire à la qualité d'impression.

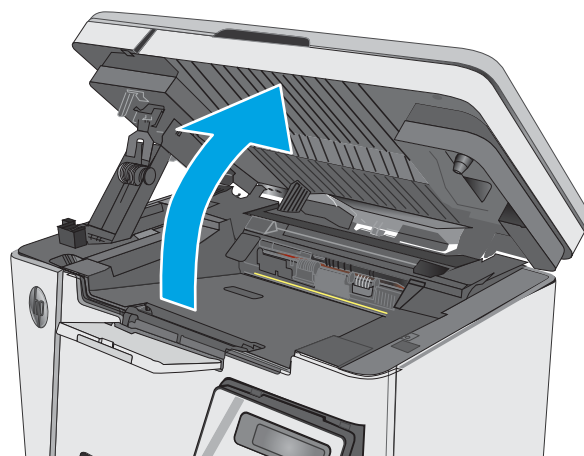
2 Puce mémoire

ATTENTION : si vous vous tachez avec du toner, essuyez la tache à l'aide d'un chiffon sec et lavez le vêtement à l'eau froide. L'eau chaude a pour effet de fixer l'encre sur le tissu.

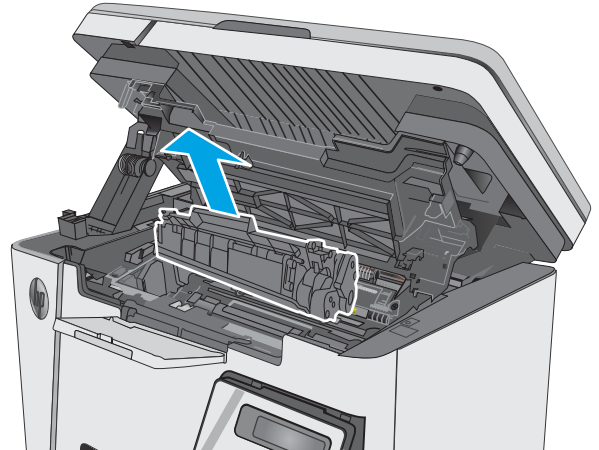
REMARQUE : L'emballage de la cartouche de toner contient des informations concernant le recyclage.

Retrait et remplacement d'une cartouche de toner

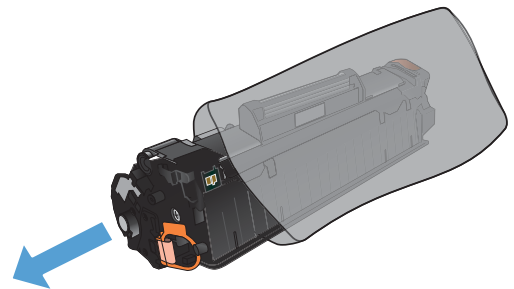
1. Soulevez le scanner.



2. Retirez la cartouche de toner usagée de l'imprimante.

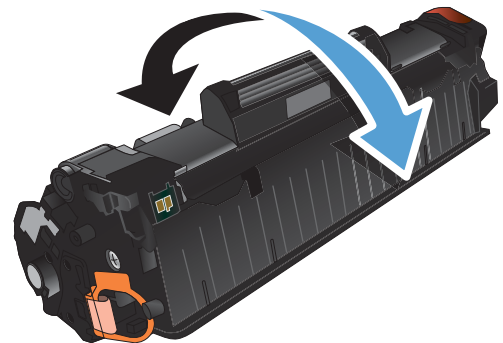


3. Sortez la nouvelle cartouche de toner de son emballage. Mettez la cartouche de toner usagée dans l'emballage pour recyclage.

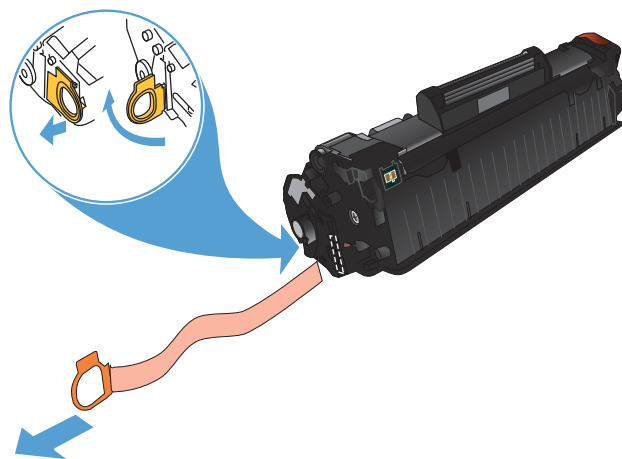


4. Saisissez les deux côtés de la cartouche de toner et répartissez l'encre en inclinant délicatement la cartouche sur les côtés.

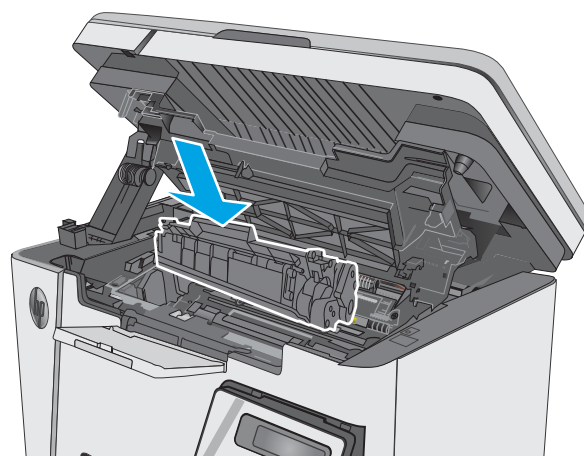
ATTENTION : ne touchez pas le volet ou la surface du rouleau.



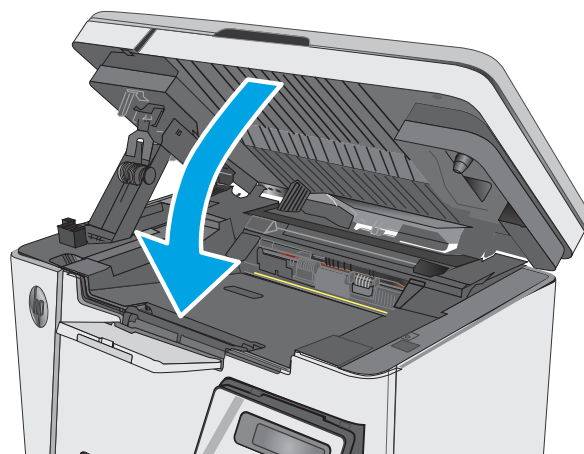
5. Sur le côté gauche de la cartouche, pliez la languette jusqu'à la séparer de la cartouche. Tirez sur la languette jusqu'à ce que la bande adhésive sorte entièrement de la cartouche. Placez la languette et la bande dans le carton d'emballage de la cartouche de toner pour recyclage.



6. Installez la nouvelle cartouche de toner jusqu'à ce qu'elle soit bien en place.



7. Fermez le scanner.



4 Imprimer

- [Tâches d'impression \(Windows\)](#)
- [Impression de tâches \(OS X\)](#)
- [Impression mobile](#)

Pour plus d'informations :

Les informations suivantes sont correctes au moment de la publication. Pour obtenir des informations à jour, reportez-vous à la section www.hp.com/support/ljM25-M27mfp.

Le plan d'assistance HP tout inclus de l'imprimante comprend les informations suivantes :


- Installation et configuration
- Utilisation
- Résolution des problèmes
- Téléchargement des mises à jour de logiciels et de micrologiciels
- Inscription au forum d'assistance
- Recherche d'informations réglementaires et de garantie

Tâches d'impression (Windows)

Comment imprimer (Windows)

Les instructions suivantes décrivent la procédure d'impression de base pour Windows.

1. Dans le logiciel, sélectionnez l'option **Imprimer**.
2. Sélectionnez le périphérique dans la liste d'imprimantes, puis cliquez ou appuyez sur le bouton **Propriétés** ou **Préférences** pour ouvrir le pilote d'impression.

 **REMARQUE :** Le nom du bouton varie selon le logiciel.

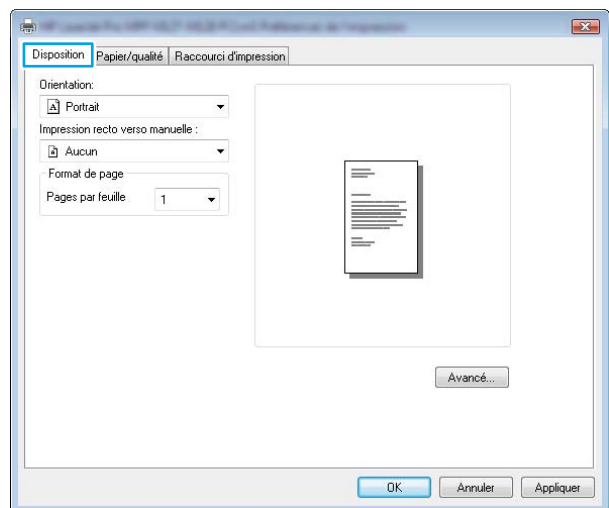
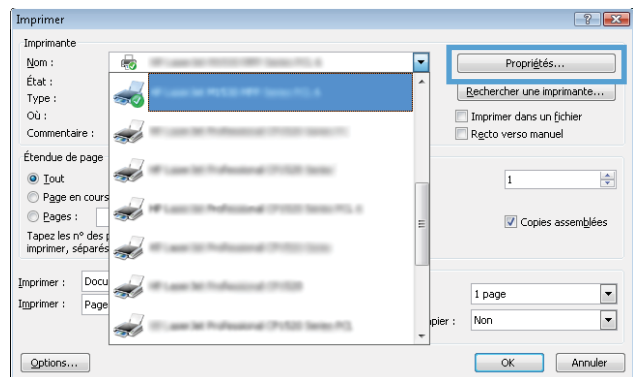
3. Cliquez ou appuyez sur les onglets dans le pilote d'impression pour configurer les options disponibles.
4. Cliquez ou appuyez sur le bouton **OK** pour revenir à la boîte de dialogue **Imprimer**. Sur cet écran, sélectionnez le nombre de copies à imprimer.
5. Cliquez ou appuyez sur le bouton **OK** pour lancer l'impression.

Imprimer en manuel des deux côtés (Windows)

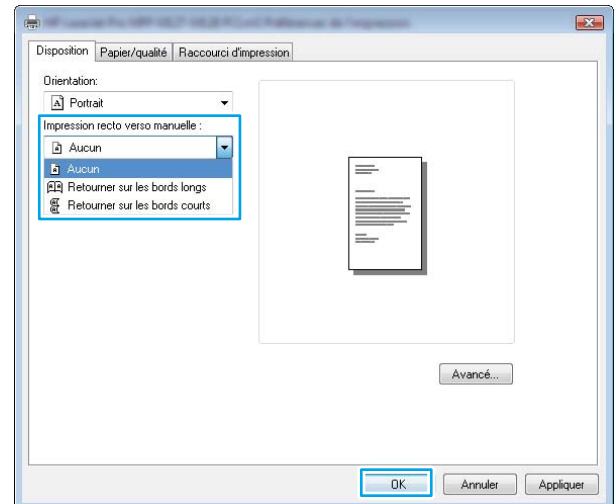
1. Dans le logiciel, sélectionnez l'option **Imprimer**.
2. Sélectionnez le produit dans la liste d'imprimantes, puis cliquez ou appuyez sur le bouton **Propriétés** ou **Préférences** pour ouvrir le pilote d'impression.

REMARQUE : Le nom du bouton varie selon les logiciels.

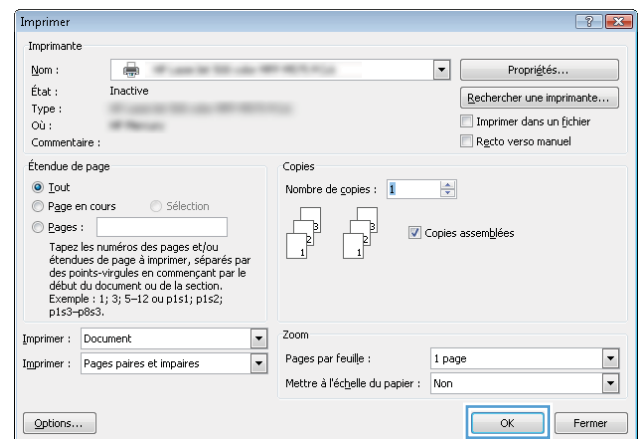
3. Cliquez ou appuyez sur l'onglet **Disposition**.



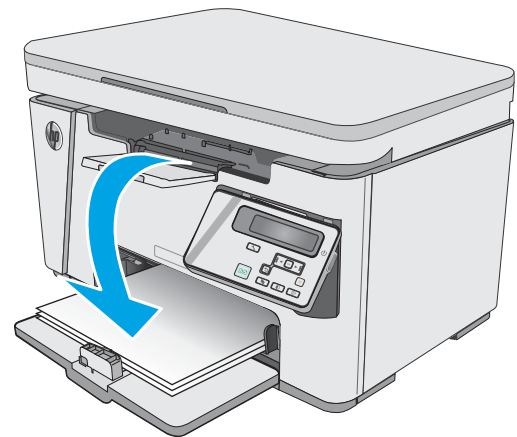
- Sélectionnez l'option recto verso appropriée dans la liste déroulante **Impression recto verso manuelle**, puis cliquez ou appuyez sur le bouton **OK**.



- Dans la boîte de dialogue **Imprimer**, cliquez ou appuyez sur le bouton **OK** pour lancer la tâche d'impression. Le produit imprime d'abord le premier côté de toutes les pages du document.



- Récupérez la pile imprimée dans le bac de sortie, puis placez-la côté imprimé vers le bas et bord supérieur en premier dans le bac d'alimentation.

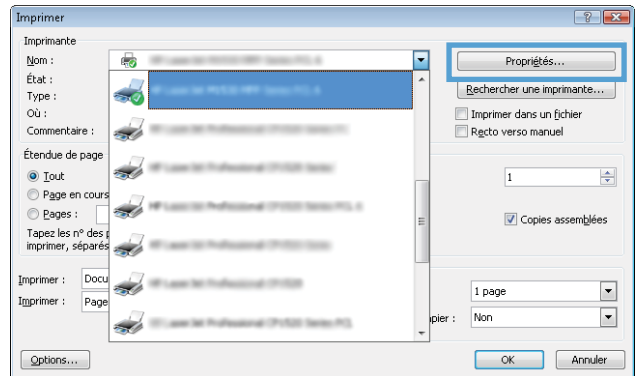


- Sur l'ordinateur, cliquez ou appuyez sur le bouton **OK** pour imprimer la deuxième moitié de la tâche.
- Lorsque vous y êtes invité, appuyez sur le bouton du panneau de commande approprié pour continuer.

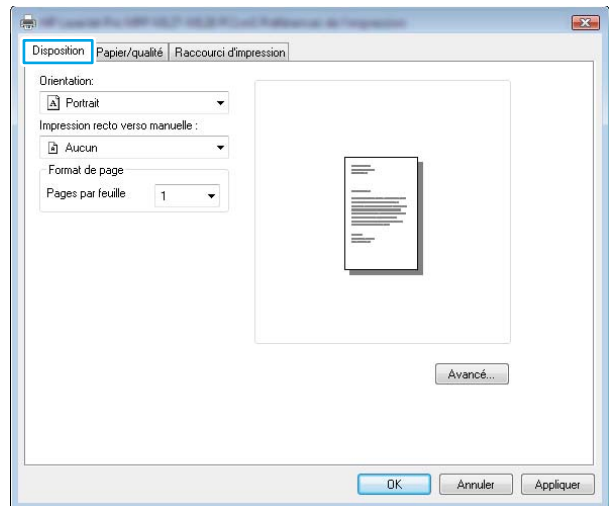
Imprimer plusieurs pages par feuille (Windows)

1. Dans le logiciel, sélectionnez l'option **Imprimer**.
2. Sélectionnez le produit dans la liste d'imprimantes, puis cliquez ou appuyez sur le bouton **Propriétés** ou **Préférences** pour ouvrir le pilote d'impression.

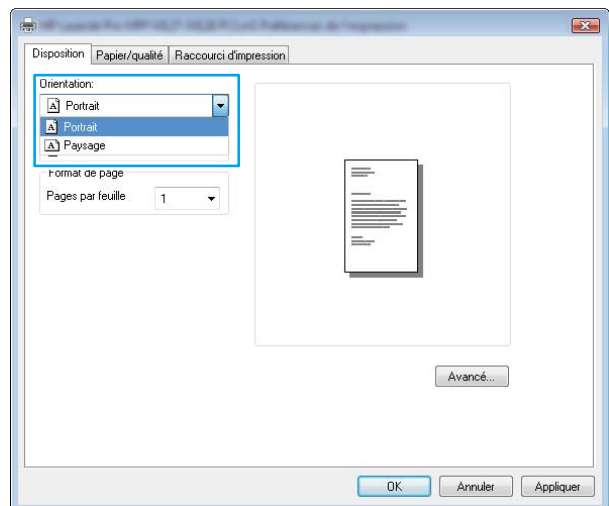
REMARQUE : Le nom du bouton varie selon les logiciels.



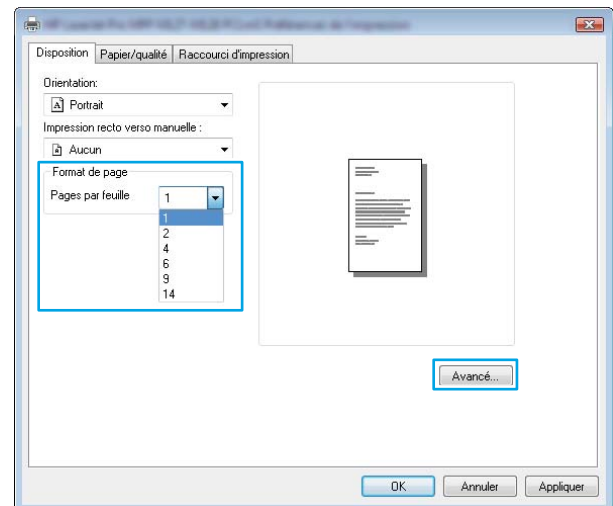
3. Cliquez ou appuyez sur l'onglet **Disposition**.



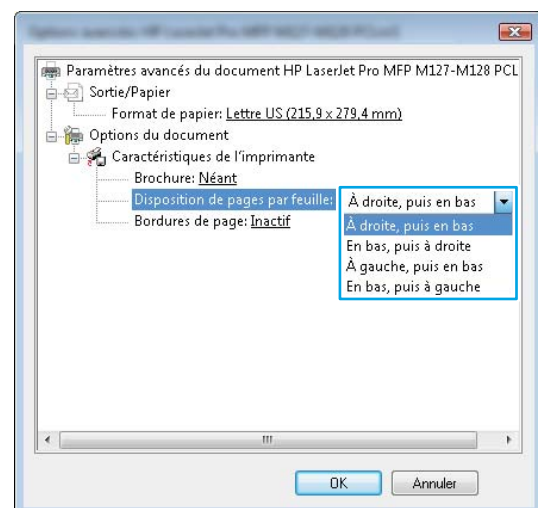
4. Sélectionnez l'option **Orientation** appropriée dans la liste déroulante.



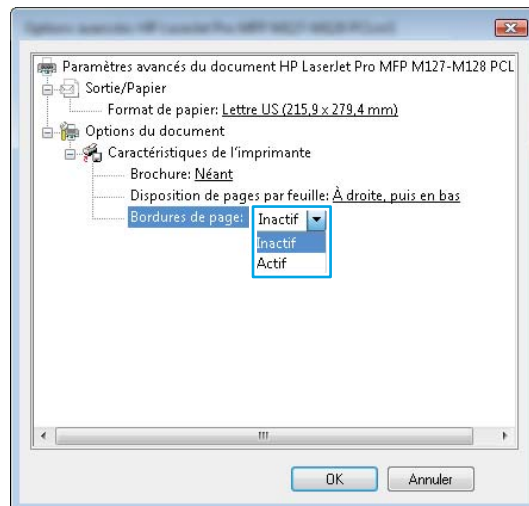
- Sélectionnez le bon nombre de pages par feuille dans la liste déroulante **Pages par feuille**, puis cliquez ou appuyez sur le bouton **Avancé**.



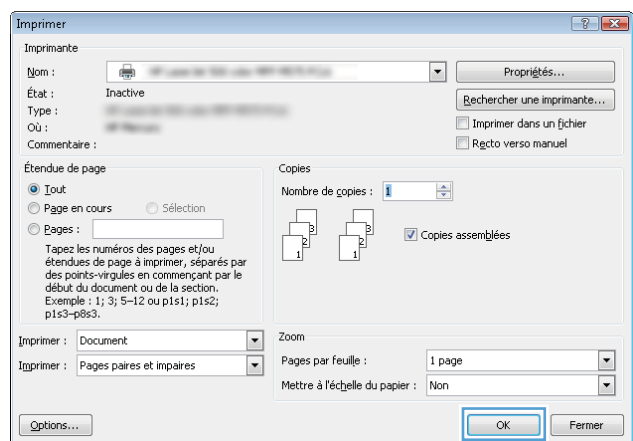
- Sélectionnez l'option **Disposition de pages par feuille** dans la liste déroulante.



7. Sélectionnez l'option **Bordures de la page** appropriée dans la liste déroulante, cliquez ou appuyez sur le bouton **OK** pour fermer la boîte de dialogue **Options avancées**, puis cliquez ou appuyez sur le bouton **OK** pour fermer la boîte de dialogue **Propriétés** ou **Préférences**.



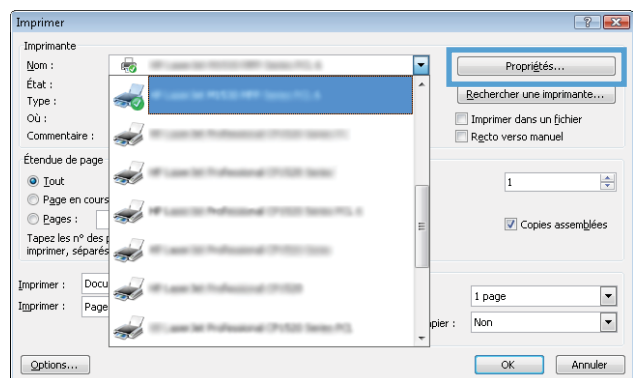
8. Dans la boîte de dialogue **Imprimer**, cliquez ou appuyez sur le bouton **OK** pour lancer la tâche d'impression.



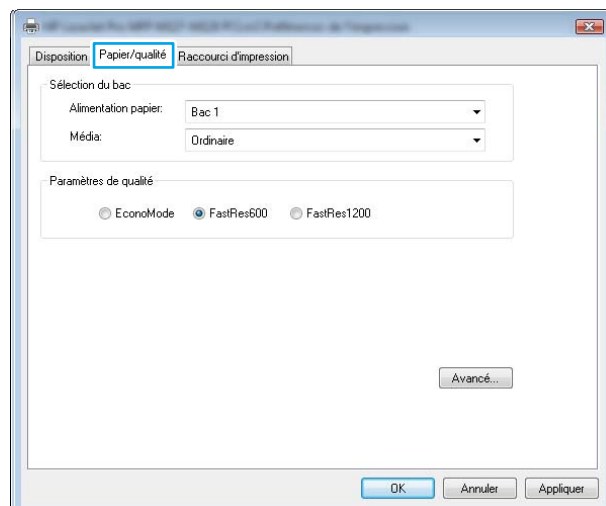
Sélectionner le type de papier (Windows)

1. Dans le logiciel, sélectionnez l'option **Imprimer**.
2. Sélectionnez le produit dans la liste d'imprimantes, puis cliquez ou appuyez sur le bouton **Propriétés** ou **Préférences** pour ouvrir le pilote d'impression.

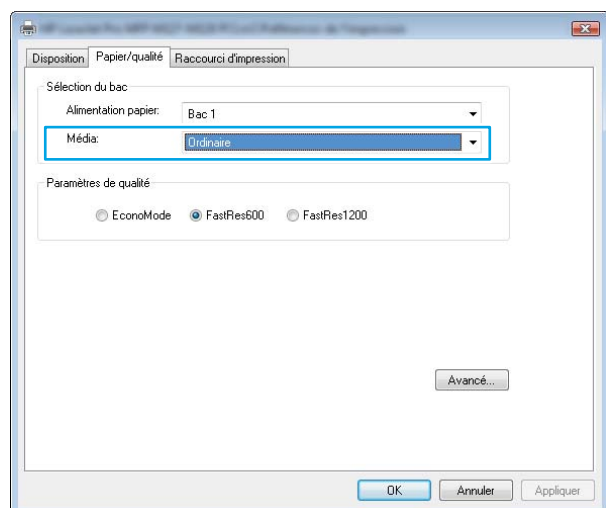
REMARQUE : Le nom du bouton varie selon les logiciels.



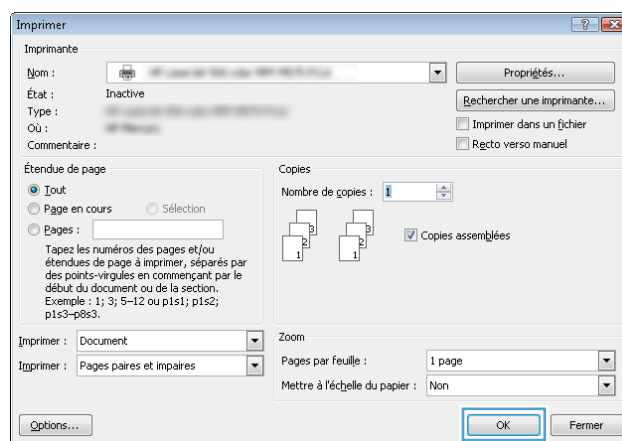
3. Cliquez ou appuyez sur l'onglet **Papier/qualité**.



4. Dans la liste déroulante **Média**, sélectionnez le type de papier adéquat, puis cliquez ou appuyez sur le bouton **OK** pour fermer la boîte de dialogue **Propriétés** ou **Préférences**.



5. Dans la boîte de dialogue **Imprimer**, cliquez sur le bouton **OK** pour lancer la tâche d'impression.



Informations d'impression supplémentaires

Accédez au site Web d'assistance www.hp.com/support pour obtenir des informations sur l'exécution de tâches d'impression spécifiques. Exemple :

- Sélectionner le format de papier
- Choisir l'orientation de la page
- Créer un livret
- Sélectionner les paramètres de qualité
- Sélectionner les bordures des pages

Impression de tâches (OS X)

Comment imprimer (OS X)


Les instructions suivantes décrivent la procédure d'impression de base pour OS X.

1. Cliquez sur le menu **Fichier**, puis sur l'option **Imprimer**.
2. Sélectionnez l'imprimante.
3. Cliquez sur **Afficher les détails** ou **Copies et pages**, puis sélectionnez d'autres menus pour ajuster les paramètres d'impression.

 **REMARQUE :** Le nom de l'élément varie selon le logiciel.

4. Cliquez sur le bouton **Imprimer**.

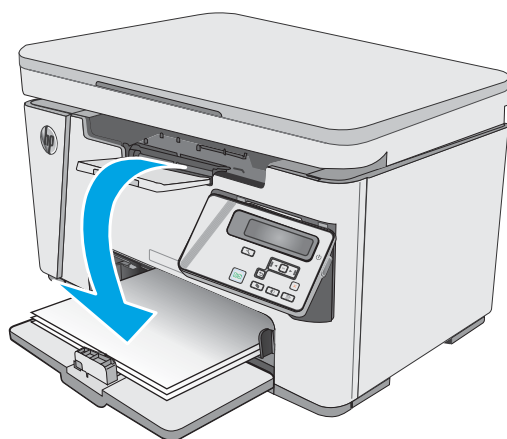
Imprimer manuellement des deux côtés (OS X)

 **REMARQUE :** Cette fonction est disponible si vous installez le pilote d'impression HP. Elle peut ne pas être disponible si vous utilisez AirPrint.

1. Cliquez sur le menu **Fichier**, puis sur l'option **Imprimer**.
2. Sélectionnez l'imprimante.
3. Cliquez sur **Afficher les détails** ou **Copies et pages**, puis cliquez sur le menu **Recto verso manuel**.

 **REMARQUE :** Le nom de l'élément varie selon le logiciel.

4. Cochez la case **Recto verso manuel**, puis sélectionnez une option de reliure.
5. Cliquez sur le bouton **Imprimer**.
6. Le produit imprime d'abord le premier côté de toutes les pages.
7. Récupérez la pile imprimée dans le bac de sortie et placez-la, côté imprimé vers le bas, dans le bac d'entrée.



8. Sur l'ordinateur, cliquez sur le bouton **Continuer** ou sur le bouton **OK** (si vous y êtes invité, reportez-vous à l'étape 9) pour imprimer le deuxième côté de la tâche.
9. Si vous y êtes invité, appuyez sur le bouton approprié du panneau de commande pour continuer.

Imprimer plusieurs pages par feuille (OS X)

1. Cliquez sur le menu **Fichier**, puis sur l'option **Imprimer**.
2. Sélectionnez l'imprimante.
3. Cliquez sur **Afficher les détails** ou **Copies et pages**, puis cliquez sur le menu **Mise en page**.

 **REMARQUE :** Le nom de l'élément varie selon le logiciel.

4. Dans la liste déroulante **Pages par feuille**, sélectionnez le nombre de pages que vous souhaitez imprimer sur chaque feuille.
5. Dans la partie **Sens de la disposition**, sélectionnez l'ordre et le positionnement des pages sur la feuille.
6. Dans le menu **Bordures**, sélectionnez le type de bordure à imprimer autour de chaque page sur la feuille.
7. Cliquez sur le bouton **Imprimer**.

Sélectionner le type de papier (OS X)

1. Cliquez sur le menu **Fichier**, puis sur l'option **Imprimer**.
2. Dans le menu **Imprimante**, sélectionnez ce produit.
3. Cliquez sur **Afficher les détails**, ouvrez la liste déroulante, puis cliquez sur **Papier/Qualité**.
4. Sélectionnez un type dans la liste déroulante **Type de support**.
5. Cliquez sur le bouton **Imprimer**.

Tâches d'impression supplémentaires

Visitez le site Web www.hp.com/support/ljM25-M27mfp.


Vous trouverez des instructions pour vous guider dans l'exécution de certaines tâches d'impression, telles que :

- Créer et utiliser des raccourcis ou des préreglages d'impression
- Sélectionner le format de papier ou utiliser un format de papier personnalisé
- Choisir l'orientation de la page
- Créer un livret
- Réduire un document pour un format de papier donné
- Imprimer les premières ou dernières pages d'un document sur un papier différent
- Imprimer des filigranes sur un document

Impression mobile

Introduction

HP propose plusieurs solutions mobiles et ePrint pour activer l'impression simplifiée vers une imprimante HP à partir d'un ordinateur portable, d'une tablette, d'un smartphone ou d'un autre périphérique mobile. Pour voir la liste complète et déterminer les meilleurs choix, rendez-vous à la page www.hp.com/go/LaserJetMobilePrinting.


 **REMARQUE :** Mettez à jour le micrologiciel de l'imprimante afin que toutes les fonctions d'impression mobiles et d'impression ePrint soient prises en charge.

- [Wireless Direct \(modèles sans fil uniquement\)](#)
- [HP ePrint via messagerie électronique](#)
- [Logiciel HP ePrint](#)
- [Impression intégrée Android](#)

Wireless Direct (modèles sans fil uniquement)

Wireless Direct vous donne la possibilité d'imprimer à partir d'un appareil mobile sans connexion à un réseau ou à Internet.

 **REMARQUE :** Les systèmes d'exploitation mobiles ne sont actuellement pas tous pris en charge par Wireless Direct.

 **REMARQUE :** Pour les périphériques portables non compatibles Wireless Direct, la connexion Wireless Direct ne permet que l'impression. Après avoir utilisé Wireless Direct pour imprimer, vous devez vous reconnecter à un réseau local pour accéder à Internet.

Les périphériques et systèmes d'exploitation d'ordinateur suivants prennent en charge **Wireless Direct** :

- Les tablettes Android 4.0 et versions ultérieures et les téléphones possédant le Service d'impression HP ou le plug-in d'impression mobile Mopria
- La plupart des ordinateurs Windows 8.1, tablettes et ordinateurs portables possédant le pilote d'impression HP

Les périphériques et systèmes d'exploitation d'ordinateur suivants ne prennent pas en charge **Wireless Direct**, mais peuvent imprimer sur une imprimante qui le prend en charge :

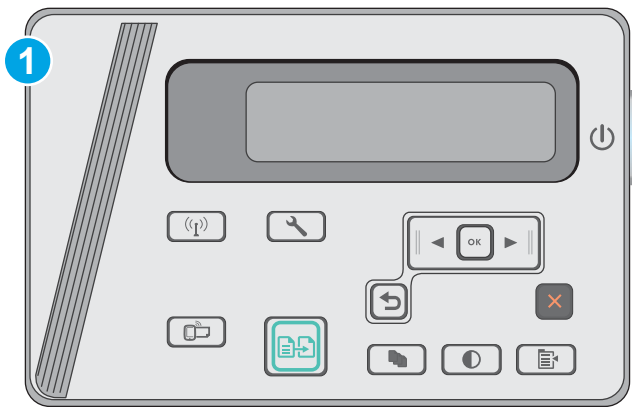
- iPhone et iPad d'Apple
- Ordinateurs Mac exécutant OS X

Pour plus d'informations sur l'impression Wireless Direct, rendez-vous sur www.hp.com/go/wirelessprinting.


La fonction Wireless Direct peut être activée ou désactivée à partir du panneau de commande de l'imprimante.

Activation ou désactivation de Wireless Direct

La fonctionnalité Wireless Direct doit d'abord être activée à partir du serveur Web intégré de l'imprimante.



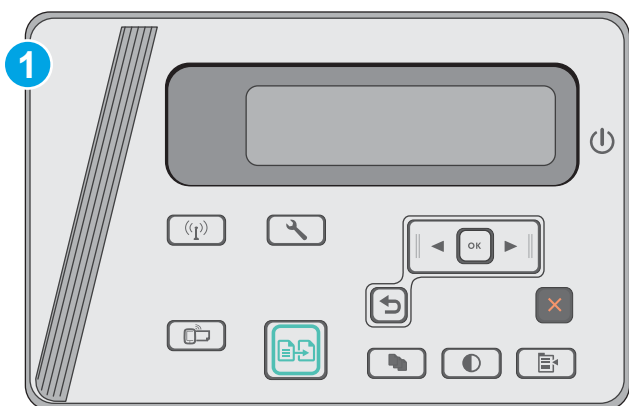
1 Panneau de commande LCD

1. **Panneaux de commande LCD** : Sur le panneau de commande de l'imprimante, appuyez sur le bouton Configuration .
2. Ouvrez les menus suivants :
 - [Configuration du réseau](#)
 - [Menu Sans fil](#)
 - [Wireless Direct](#)
3. Sélectionnez l'option [Activé](#), puis appuyez sur le bouton [OK](#). Le produit enregistre le paramètre, puis renvoie le panneau de commande au menu [Paramètres d'impression directe sans fil](#).


Modification du nom [Wireless Direct](#) de l'imprimante

Suivez cette procédure pour modifier le nom [Wireless Direct](#) de l'imprimante à l'aide du serveur Web intégré HP (EWS) :


Etape 1 : ouvrir le serveur Web intégré HP



1 Panneau de commande LCD

1. **Panneaux de commande LCD** : Sur le panneau de commande de l'imprimante, appuyez sur le bouton Configuration . Ouvrez le menu **Configuration réseau**, puis sélectionnez **Afficher l'adresse IP** pour afficher l'adresse IP ou le nom d'hôte.
2. Ouvrez un navigateur Web, et dans la barre d'adresse, tapez l'adresse IP ou le nom d'hôte exactement comme il apparaît sur le panneau de commande de l'imprimante. Appuyez sur la touche **Entrée** du clavier de l'ordinateur. LEWS s'ouvre.

 <https://10.10.XXXX/>

 **REMARQUE** : Si le navigateur Web affiche un message indiquant que l'accès au site Web comporte des risques, sélectionnez l'option pour continuer vers le site Web. L'accès à ce site Web ne va pas endommager l'ordinateur.

Etape 2 : modifier le nom Wireless Direct

1. Cliquez sur l'onglet **Réseau**.
2. Dans le volet de navigation de gauche, cliquez sur le lien **Configuration Wireless Direct**.
3. Dans la zone de texte **Nom (SSID)**, saisissez le nouveau nom.
4. Cliquez sur **Appliquer**.

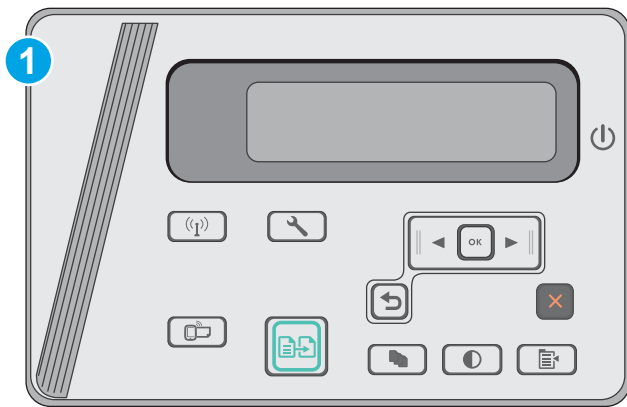
HP ePrint via messagerie électronique

Utilisez HP ePrint pour imprimer des documents en les envoyant en tant que pièce jointe vers l'adresse électronique de l'imprimante, à partir de n'importe quel périphérique capable d'envoyer du courrier électronique.

Pour utiliser HP ePrint, l'imprimante doit répondre aux exigences suivantes :

- L'imprimante doit être connectée à un réseau câblé ou sans fil et avoir accès à Internet.
- Les services Web HP doivent être activés sur l'imprimante et celle-ci doit être enregistrée auprès de HP Connected.

Suivez cette procédure pour activer les services Web HP et vous enregistrer sur HP Connected :



1 Panneau de commande LCD

Panneaux de commande LCD

1. Sur le panneau de commande de l'imprimante, appuyez sur le bouton **Configuration** . Ouvrez le menu **Configuration réseau**, puis sélectionnez **Afficher l'adresse IP** pour afficher l'adresse IP ou le nom d'hôte.
2. Ouvrez un navigateur Web, et dans la barre d'adresse, tapez l'adresse IP ou le nom d'hôte exactement comme il apparaît sur le panneau de commande de l'imprimante. Appuyez sur la touche **Entrée** du clavier de l'ordinateur. L'EWS s'ouvre.

<https://10.10.XX.XXX/>

REMARQUE : Si le navigateur Web affiche un message indiquant que le site Web n'est peut-être pas sûr, sélectionnez l'option pour continuer vers le site Web. L'accès à ce site Web n'endommagera pas votre ordinateur.

3. Cliquez sur l'onglet **Services Web HP**, puis sur **Activer**. L'imprimante active les services Web, puis imprime une page d'informations.

Celle-ci contient le code de l'imprimante nécessaire pour enregistrer le produit HP sur HP Connected.

4. Rendez-vous à l'adresse www.hpconnected.com pour créer un compte HP ePrint et terminer le processus d'installation.

Logiciel HP ePrint

Le logiciel HP ePrint simplifie le lancement des impressions à partir d'un ordinateur de bureau ou portable fonctionnant sous Windows ou Mac vers n'importe quelle imprimante compatible avec HP ePrint. Ce logiciel facilite la recherche d'imprimantes compatibles avec HP ePrint enregistrées sur votre compte HP Connected. L'imprimante HP cible peut se trouver dans le bureau ou à l'autre bout du monde.

- **Windows :** Une fois le logiciel installé, ouvrez l'option **Imprimer** de votre application, puis sélectionnez **HP ePrint** dans la liste des imprimantes installées. Cliquez sur le bouton **Propriétés** pour configurer les options d'impression.
- **OS X :** Une fois le logiciel installé, sélectionnez **Fichier, Impression**, puis la flèche située à côté de **PDF** (dans la partie inférieure gauche de l'écran du pilote). Sélectionnez **HP ePrint**.

Pour Windows, le logiciel HP ePrint prend également en charge l'impression TCP/IP sur les imprimantes du réseau local (LAN ou WAN) vers des produits prenant en charge le pilote universel PostScript®.


Windows et Mac prennent en charge l'impression IPP sur les produits connectés à un réseau LAN ou WAN prenant en charge ePCL.

Windows et OS X prennent également en charge l'impression de documents PDF sur des imprimantes publiques, ainsi que l'impression à l'aide de HP ePrint via e-mail en passant par le cloud.

Veillez consulter le site www.hp.com/go/eprintsoftware pour trouver des pilotes et des informations.

 **REMARQUE :** Pour Windows, le nom du pilote d'impression HP ePrint Software est HP ePrint + JetAdvantage.

 **REMARQUE :** Le logiciel HP ePrint est un utilitaire de workflow PDF pour OS X et n'est techniquement pas un pilote d'impression.


 **REMARQUE :** Le logiciel HP ePrint ne prend pas en charge l'impression USB.

Impression intégrée Android

La solution d'impression intégrée de HP pour Android et Kindle permet aux périphériques portables de trouver et d'imprimer automatiquement sur les imprimantes HP qui se trouvent sur un réseau ou à portée du réseau sans fil pour une impression Wireless Direct.

L'imprimante doit être connectée au même réseau (sous-réseau) que le périphérique Android.

La solution d'impression est intégrée dans les nombreuses versions du système d'exploitation.

 **REMARQUE :** Si l'impression n'est pas disponible sur votre périphérique, accédez à [Google Play > Applications Android](#) et installez le plug-in Service d'impression HP.

Pour plus d'informations sur l'utilisation de l'impression intégrée pour Android et les périphériques Android pris en charge, accédez à www.hp.com/go/LaserJetMobilePrinting.

5 Copie

- [Réaliser une copie](#)
- [Copie recto verso](#)


Pour plus d'informations :

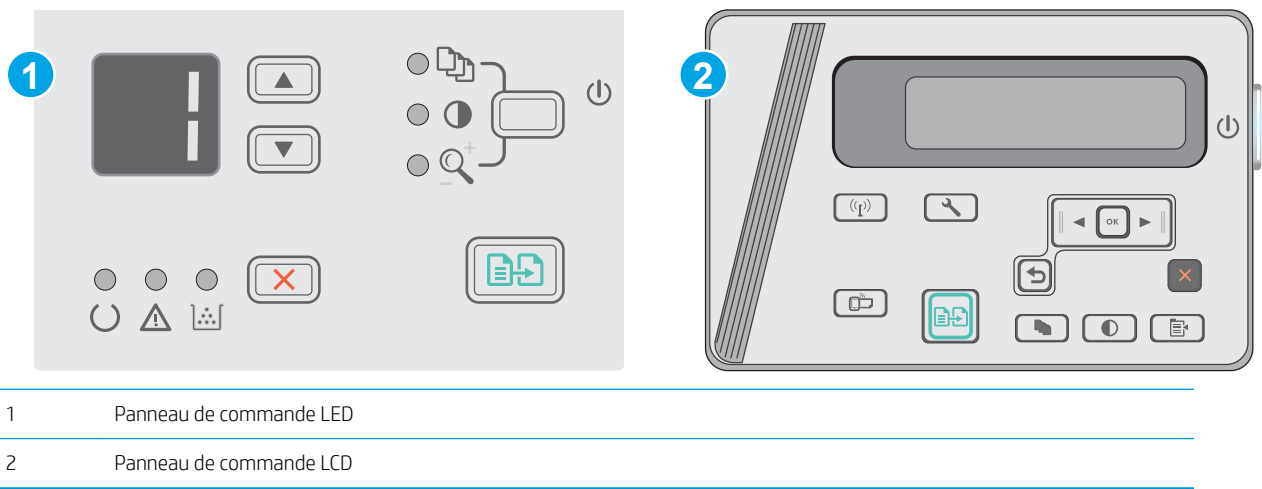
Les informations suivantes sont correctes au moment de la publication. Pour obtenir des informations à jour, reportez-vous à la section www.hp.com/support/ljM25-M27mfp.

Le plan d'assistance HP tout inclus de l'imprimante comprend les informations suivantes :




- Installation et configuration
- Utilisation
- Résolution des problèmes
- Téléchargement des mises à jour de logiciels et de micrologiciels
- Inscription au forum d'assistance
- Recherche d'informations réglementaires et de garantie

Réaliser une copie



 **REMARQUE :** Les étapes varient en fonction du type de panneau de commande.



Panneaux de commande LED

1. Chargez le document sur la vitre du scanner en suivant les indicateurs du produit.
2. Fermez le scanner.
3. Au niveau du panneau de commande, appuyez sur le bouton Configuration  et assurez-vous que le voyant Nombre de copies  est allumé.
4. Appuyez sur les flèches pour régler le nombre de copies.
5. Appuyez sur le bouton Lancer copie  pour lancer la copie.

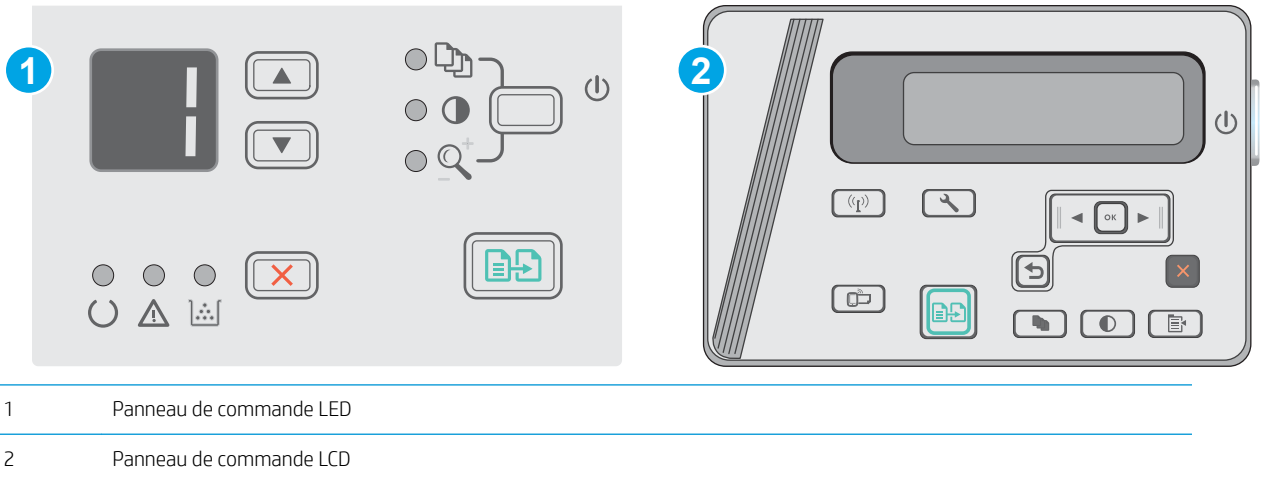
Panneaux de commande LCD

1. Chargez le document sur la vitre du scanner en suivant les indicateurs du produit.
2. Fermez le scanner.
3. Sur le panneau de commande du produit, appuyez sur le bouton Nombre de copies .
4. Sélectionnez le nombre de copies.
5. Appuyez sur le bouton Lancer copie  pour lancer la copie.



Copie recto verso

Copie recto verso manuelle

 **REMARQUE :** Les étapes varient en fonction du type de panneau de commande.



Panneaux de commande LCD et LED :

1. Placez le document face tournée vers le bas sur la vitre du scanner, avec l'angle supérieur gauche de la page dans l'angle supérieur gauche de la vitre. Fermez le scanner.
2. Appuyez sur le bouton Lancer copie  pour lancer la copie.
3. Récupérez la page imprimée dans le bac de sortie, puis placez-la côté imprimé vers le bas et bord supérieur en premier dans le bac d'entrée.
4. Retournez le document original sur la vitre du scanner pour copier le verso.
5. Appuyez sur le bouton Lancer copie  pour lancer la copie.
6. Répétez ces étapes jusqu'à ce que vous ayez copié toutes les pages.

6 Numérisation

- [Numériser à l'aide du logiciel HP Scan \(Windows\)](#)
- [Numériser à l'aide du logiciel HP Scan \(OS X\)](#)

Pour plus d'informations :

Les informations suivantes sont correctes au moment de la publication. Pour obtenir des informations à jour, reportez-vous à la section www.hp.com/support/ljM25-M27mfp.

Le plan d'assistance HP tout inclus de l'imprimante comprend les informations suivantes :

- Installation et configuration
- Utilisation
- Résolution des problèmes
- Téléchargement des mises à jour de logiciels et de micrologiciels
- Inscription au forum d'assistance
- Recherche d'informations réglementaires et de garantie

Numériser à l'aide du logiciel HP Scan (Windows)

Utilisez le logiciel HP Scan pour lancer la numérisation à partir du logiciel sur votre ordinateur. Vous pouvez enregistrer l'image numérisée sous forme de fichier ou l'envoyer à une autre application logicielle.

1. Chargez le document sur la vitre du scanner en suivant les indicateurs de l'imprimante.
2. Depuis votre ordinateur, cliquez sur **Démarrer**, puis sur **Programmes (Tous les programmes)** dans Windows XP).
3. Cliquez sur **HP**, puis sélectionnez votre imprimante.
4. Cliquez sur **HP Scan**, sélectionnez un raccourci de numérisation, puis réglez les paramètres si nécessaire.
5. Cliquez sur **Numériser**.



REMARQUE : Cliquez sur **Plus** pour accéder à davantage d'options.

Cliquez sur **Créer un nouveau raccourci de numérisation** pour créer un ensemble de paramètres et les enregistrer dans une liste de raccourcis.

Numériser à l'aide du logiciel HP Scan (OS X)

Utilisez le logiciel HP Scan pour lancer la numérisation à partir du logiciel sur votre ordinateur.

1. Chargez le document sur la vitre du scanner en suivant les indicateurs de l'imprimante.
2. Depuis l'ordinateur, ouvrez **HP Easy Scan**, qui se trouve dans le dossier **Applications**.
3. Suivez les instructions qui s'affichent pour numériser le document.
4. Une fois toutes les pages du document scannées, cliquez sur **Fichier**, puis sur **Enregistrer** pour les enregistrer dans un fichier.

7 Gestion de l'imprimante

- [Modification du type de connexion de l'imprimante \(Windows\)](#)
- [Configuration avancée avec serveur Web intégré HP \(EWS\) et HP Device Toolbox \(Windows\)](#)
- [Configuration avancée avec HP Utility pour OS X](#)
- [Configurer les paramètres réseau IP](#)
- [Fonctions de sécurité de l'imprimante](#)
- [Paramètres d'économie d'énergie](#)
- [Mettre le micrologiciel à jour](#)

Pour plus d'informations :

Les informations suivantes sont correctes au moment de la publication. Pour obtenir des informations à jour, reportez-vous à la section www.hp.com/support/ljM25-M27mfp.

Le plan d'assistance HP tout inclus de l'imprimante comprend les informations suivantes :

- Installation et configuration
- Utilisation
- Résolution des problèmes
- Téléchargement des mises à jour de logiciels et de micrologiciels
- Inscription au forum d'assistance
- Recherche d'informations réglementaires et de garantie

Modification du type de connexion de l'imprimante (Windows)

Si vous utilisez déjà l'imprimante et souhaitez changer la manière dont elle est connectée, modifiez la connexion via le raccourci **Reconfigurer votre périphérique HP**, situé sur votre bureau. Vous pouvez, par exemple, reconfigurer l'imprimante pour utiliser une autre adresse sans fil, pour la connecter à un réseau câblé ou sans fil, ou pour passer d'une connexion réseau à une connexion USB. Vous pouvez modifier la configuration sans insérer le CD de l'imprimante. Une fois que vous avez sélectionné le type de connexion souhaité, le programme accède directement à la partie de la procédure d'installation de l'imprimante qu'il convient de modifier.

Configuration avancée avec serveur Web intégré HP (EWS) et HP Device Toolbox (Windows)

Utilisez le serveur Web intégré HP pour gérer les fonctions d'impression depuis un ordinateur plutôt que depuis le panneau de commande de l'imprimante.

Le serveur Web intégré HP fonctionne lorsque l'imprimante est connectée à un réseau IP. Le serveur Web intégré HP ne prend pas en charge les connexions d'imprimante IPX. Aucun accès à Internet n'est requis pour ouvrir et utiliser le serveur Web intégré HP.

Lorsque l'imprimante est connectée au réseau, le serveur Web intégré HP est automatiquement disponible.

REMARQUE : HP Device Toolbox est utilisé pour effectuer la connexion au serveur Web intégré HP lorsque l'imprimante est connectée à un ordinateur via USB. Il est disponible uniquement si une installation complète a été réalisée lors de l'installation de l'imprimante sur ordinateur. Selon la manière dont l'imprimante est connectée au réseau, certaines fonctionnalités peuvent ne pas être disponibles.

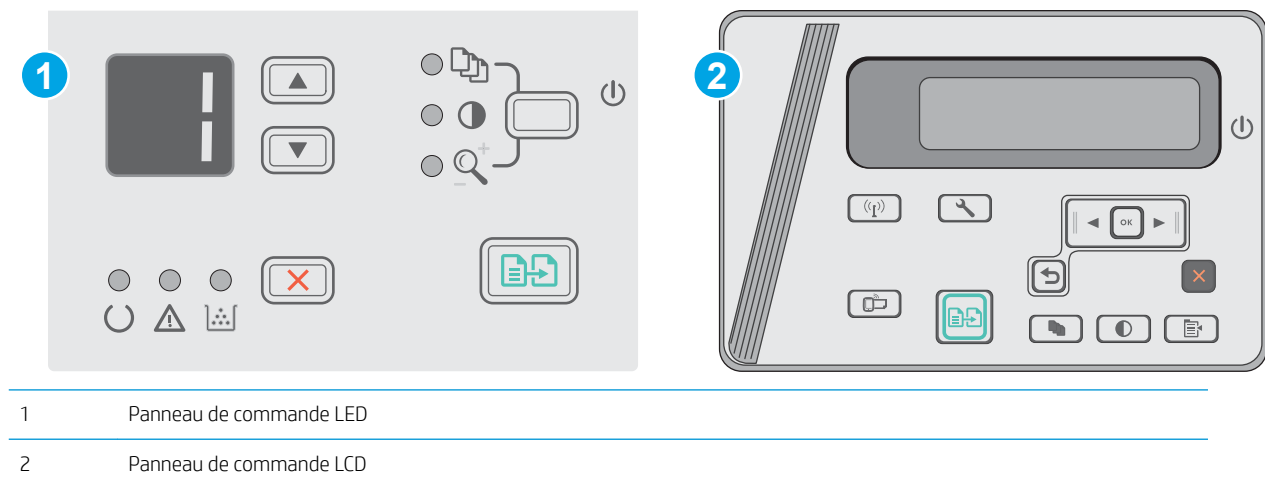
REMARQUE : Le serveur Web intégré HP n'est pas accessible au-delà du pare-feu de réseau.

Première méthode : ouverture du serveur Web intégré HP à partir du menu Démarrer

1. Cliquez sur le bouton **Démarrer**, puis sur **Programmes**.
2. Cliquez sur le groupe d'imprimantes HP, puis sur l'élément **HP Device Toolbox**.

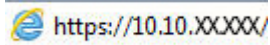
Deuxième méthode : ouverture du serveur Web intégré HP à partir d'un navigateur Web

REMARQUE : Les étapes varient en fonction du type de panneau de commande.



1. **Panneaux de commande LCD :** Sur le panneau de commande de l'imprimante, appuyez sur le bouton Configuration . Ouvrez le menu **Configuration réseau**, puis sélectionnez **Afficher l'adresse IP** pour afficher l'adresse IP ou le nom d'hôte.

- Ouvrez un navigateur Web, et dans la barre d'adresse, tapez l'adresse IP ou le nom d'hôte exactement comme il apparaît sur le panneau de commande de l'imprimante. Appuyez sur la touche **Entrée** du clavier de l'ordinateur. L'EWS s'ouvre.



REMARQUE : Si le navigateur Web affiche un message indiquant que l'accès au site Web comporte des risques, sélectionnez l'option pour continuer vers le site Web. L'accès à ce site Web ne va pas endommager l'ordinateur.

Onglet ou section	Description
<p>Onglet Page d'accueil</p> <p>Fournit des informations sur l'imprimante, son état et sa configuration.</p>	<ul style="list-style-type: none"> • Etat du périphérique : affiche l'état de l'imprimante et indique la durée de vie restante approximative des consommables HP. • Etat des consommables : indique le pourcentage approximatif de la durée de vie restante des consommables HP. La durée de vie restante réelle du consommable peut varier. Veillez à toujours disposer d'un consommable de remplacement afin de pouvoir en changer en temps voulu. Il n'est nécessaire de remplacer le consommable que si la qualité d'impression n'est plus acceptable. • Configuration du périphérique : indique les informations qui se trouvent sur la page de configuration de l'imprimante. • Synthèse réseau : présente les informations qui se trouvent sur la page de configuration réseau de l'imprimante. • Rapports : permet d'imprimer les pages de configuration et d'état des consommables générées par l'imprimante. • Journal des événements : affiche la liste des événements et des erreurs de l'imprimante.
<p>Onglet Système</p> <p>Permet de configurer l'imprimante depuis votre ordinateur.</p>	<ul style="list-style-type: none"> • Informations sur le produit : fournit des informations de base sur l'imprimante et la société. • Configuration papier : permet de modifier les paramètres de gestion du papier par défaut de l'imprimante. • Console EcoSMART : modifiez les délais par défaut avant passage au mode veille ou mise hors tension automatique. Configurez les événements qui font sortir le produit de l'état de veille. • Types de papier : permet de configurer les modes d'impression correspondant aux types de papier acceptés par l'imprimante. • Configuration système : permet de modifier les paramètres système par défaut pour l'imprimante. • Service : permet d'effectuer la procédure de nettoyage de l'imprimante. • Sécurité du produit : Définissez ou modifiez le mot de passe administrateur.
<p>Onglet Réseau</p> <p>(Imprimantes connectées à un réseau uniquement)</p> <p>Vous permet de modifier les paramètres réseau de votre ordinateur.</p>	<p>Cet onglet permet aux administrateurs réseau de contrôler les paramètres réseau de l'imprimante lorsque ce dernier est connecté à un réseau IP. Il permet également à l'administrateur du réseau de configurer la fonctionnalité directe sans fil. Cet onglet ne s'affiche pas si l'imprimante est directement connectée à un ordinateur.</p>
<p>Onglet Services Web HP</p>	<p>Utilisez cet onglet pour définir et utiliser différents outils Web avec l'imprimante.</p>

Configuration avancée avec HP Utility pour OS X


Utilisez l'utilitaire HP pour connaître le statut de l'imprimante ou pour afficher ou modifier les paramètres de l'imprimante depuis votre ordinateur.

Vous pouvez utiliser HP Utility lorsque l'imprimante est connectée à l'aide d'un câble USB ou est connectée à un réseau TCP/IP.

Ouvrir l'utilitaire HP

Depuis le Finder, cliquez sur **Applications**, sur **HP**, puis sur **HP Utility**.

Si HP Utility ne figure pas dans la liste, procédez comme suit pour l'ouvrir :

1. Sur l'ordinateur, ouvrez le menu Apple , cliquez sur le menu **Préférences Système**, puis sur l'icône **Imprimantes et fax** ou l'icône **Imprimantes et scanners**.
2. Sélectionnez le produit sur le côté gauche de la fenêtre.
3. Cliquez sur le bouton **Options et fournitures**.
4. Cliquez sur l'onglet **Utilitaire**.
5. Cliquez sur le bouton **Ouvrir l'utilitaire d'imprimante**.

Caractéristiques de HP Utility

La barre d'outils de HP Utility comprend les éléments suivants :

- **Périphériques** : Cliquez sur ce bouton pour afficher ou masquer les produits Mac trouvés par HP Utility.
- **Tous les paramètres** : cliquez sur ce bouton pour revenir à la vue principale de l'utilitaire HP.
- **Assistance HP** : Cliquez sur ce bouton pour ouvrir un navigateur et accéder au site Web d'assistance HP.
- **Consommables** : Cliquez sur ce bouton pour ouvrir le site Web HP SureSupply.
- **Inscription** : Cliquez sur ce bouton pour ouvrir le site Web Inscription HP.
- **Recyclage** : Cliquez sur ce bouton pour ouvrir le site Web du programme de recyclage HP Planet Partners.

HP Utility se compose de pages que vous pouvez ouvrir en cliquant dans la liste **Tous les paramètres**. Le tableau suivant décrit les tâches que vous pouvez exécuter à partir de l'utilitaire HP.

Menu	Élément	Description
Informations et assistance	Etat des consommables	Indique l'état des consommables du produit et contient des liens vers des sites de commande de consommables en ligne.
	Informations sur le périphérique	Affiche des informations sur le produit actuellement sélectionné, telles que l'identifiant de service du produit (si un identifiant est attribué), la version du micrologiciel, le numéro de série et l'adresse IP.
	HP Connected	Permet l'accès au site Web HP Connected.
Informations	Centre de messagerie	Affiche les événements d'erreur survenus sur le produit.

Menu	Élément	Description
Paramètres de l'imprimante	Auto-Off	Permet de configurer le produit pour qu'il s'éteigne automatiquement après une période d'inactivité. Vous pouvez régler délai (en minutes) après lequel le périphérique s'éteint.
	Paramètres réseau	Permet de configurer les paramètres réseau, tels que les paramètres IPv4 et IPv6, les paramètres Bonjour et autres paramètres.
	Gestion des consommables	Permet de configurer le comportement du produit lorsque les consommables approchent de la fin de leur durée de vie restante estimée.
	Configuration des bacs	Permet de configurer le format et le type de papier pour chaque bac.
	Paramètres supplémentaires	Ouvre le serveur Web intégré HP du produit.

REMARQUE : Les connexions USB ne sont pas prises en charge.

Configurer les paramètres réseau IP

- [Introduction](#)
- [Avis de non-responsabilité pour le partage d'imprimante](#)
- [Affichage ou modification des paramètres réseau](#)
- [Renommer l'imprimante sur le réseau](#)
- [Configuration manuelle des paramètres IPv4 TCP/IP via le panneau de commande](#)

Introduction

Consultez les sections suivantes pour configurer les paramètres réseau de l'imprimante.

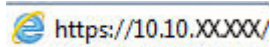
Avis de non-responsabilité pour le partage d'imprimante


HP ne prend pas en charge les réseaux peer-to-peer car il s'agit d'une fonction des systèmes d'exploitation Microsoft et non des pilotes d'imprimante HP. Rendez-vous sur le site Web de Microsoft : www.microsoft.com.

Affichage ou modification des paramètres réseau

Utilisez le serveur Web intégré HP pour afficher ou modifier les paramètres de configuration IP.

1. Ouverture du serveur Web intégré HP (EWS) :
 - a. Sur le panneau de commande de l'imprimante, appuyez sur le bouton **OK**. Ouvrez le menu **Configuration réseau**, puis sélectionnez **Afficher l'adresse IP** pour afficher l'adresse IP ou le nom d'hôte.
 - b. Ouvrez un navigateur Web, et dans la barre d'adresse, tapez l'adresse IP ou le nom d'hôte exactement comme il apparaît sur le panneau de commande de l'imprimante. Appuyez sur la touche **Entrée** du clavier de l'ordinateur. L'EWS s'ouvre.



 **REMARQUE :** Si le navigateur Web affiche le message **Le certificat de sécurité de ce site Web présente un problème** alors que vous tentez d'ouvrir le serveur Web intégré, cliquez sur **Poursuivre sur ce site Web (non recommandé)**.

Choisir **Poursuivre sur ce site Web (non recommandé)** pour naviguer dans le serveur Web intégré de l'imprimante HP ne présente aucun risque pour l'ordinateur.

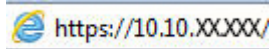
2. Cliquez sur l'onglet **Réseau** pour obtenir les informations sur le réseau. Modifiez les paramètres si nécessaire.


Renommer l'imprimante sur le réseau

Pour renommer l'imprimante sur un réseau afin de l'identifier de manière univoque, utilisez le serveur Web intégré HP.

1. Ouverture du serveur Web intégré HP (EWS) :
 - a. Sur le panneau de commande de l'imprimante, appuyez sur le bouton **OK**. Ouvrez le menu **Configuration réseau**, puis sélectionnez **Afficher l'adresse IP** pour afficher l'adresse IP ou le nom d'hôte.

- b. Ouvrez un navigateur Web, et dans la barre d'adresse, tapez l'adresse IP ou le nom d'hôte exactement comme il apparaît sur le panneau de commande de l'imprimante. Appuyez sur la touche **Entrée** du clavier de l'ordinateur. L'EWS s'ouvre.



 **REMARQUE :** Si le navigateur Web affiche le message **Le certificat de sécurité de ce site Web présente un problème** alors que vous tentez d'ouvrir le serveur Web intégré, cliquez sur **Poursuivre sur ce site Web (non recommandé)**.

Choisir **Poursuivre sur ce site Web (non recommandé)** pour naviguer dans le serveur Web intégré de l'imprimante HP ne présente aucun risque pour l'ordinateur.

2. Ouvrez l'onglet **Système**.
3. Sur la page **Informations relatives au périphérique**, le nom de l'imprimante par défaut se trouve dans le champ **Description du périphérique**. Vous pouvez modifier ce nom pour identifier l'imprimante de manière univoque.

 **REMARQUE :** les autres champs de cette page sont facultatifs.

4. Cliquez sur le bouton **Appliquer** pour enregistrer les modifications.

Configuration manuelle des paramètres IPv4 TCP/IP via le panneau de commande

Utilisez le panneau de commande pour définir manuellement une adresse IPv4, un masque de sous-réseau et une passerelle par défaut.

1. Sur le panneau de commande de l'imprimante, appuyez sur le bouton **OK**.
2. Ouvrez les menus suivants :
 - **Configuration du réseau**
 - **Méthode config IPv4**
 - **Manuelle**
3. Saisissez l'adresse IP, le masque de sous-réseau et la passerelle par défaut à l'aide des flèches et de la touche **OK**, puis appuyez sur le bouton **OK** pour enregistrer les modifications.

Fonctions de sécurité de l'imprimante

Introduction

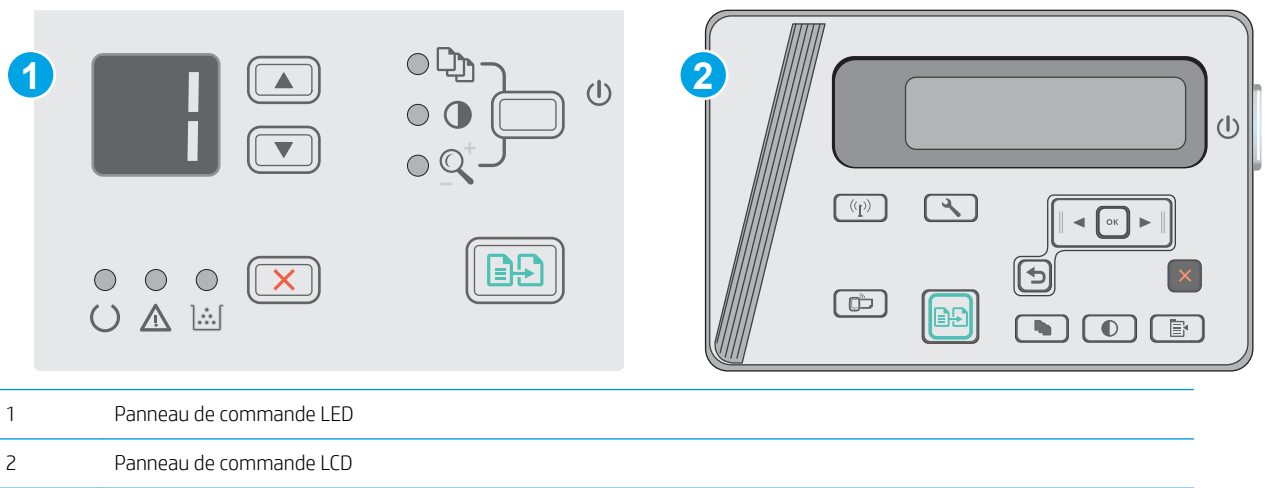
L'imprimante comprend plusieurs fonctions de sécurité qui permettent de limiter le nombre de personnes ayant accès aux paramètres de configuration, de sécuriser les données et d'empêcher l'accès aux composants matériels les plus précieux.

- [Attribution ou modification du mot de passe du système à l'aide du serveur Web intégré](#)

Attribution ou modification du mot de passe du système à l'aide du serveur Web intégré

Attribuez un mot de passe administrateur pour l'accès à l'imprimante et au serveur Web intégré HP, afin qu'aucun utilisateur non autorisé ne puisse modifier les paramètres de l'imprimante.

 **REMARQUE :** Les étapes varient en fonction du type de panneau de commande.




1. Ouvrez le serveur EWS HP :

Panneaux de commande LED


- a. Ouvrez le menu **Démarrer** et sélectionnez **Programmes** ou **Tous les programmes**.
- b. Ouvrez le groupe HP, ouvrez le groupe d'imprimantes, puis sélectionnez **HP Device Toolbox**.

Panneaux de commande LCD :

- a. **Panneaux de commande LCD :** Sur le panneau de commande de l'imprimante, appuyez sur le bouton Configuration . Ouvrez le menu **Configuration réseau**, puis sélectionnez **Afficher l'adresse IP** pour afficher l'adresse IP ou le nom d'hôte.

- b. Ouvrez un navigateur Web, et dans la barre d'adresse, tapez l'adresse IP ou le nom d'hôte exactement comme il apparaît sur le panneau de commande de l'imprimante. Appuyez sur la touche **Entrée** du clavier de l'ordinateur. L'EWS s'ouvre.



 **REMARQUE :** Si le navigateur Web affiche un message indiquant que l'accès au site Web comporte des risques, sélectionnez l'option pour continuer vers le site Web. L'accès à ce site Web ne va pas endommager l'ordinateur.

2. Dans l'onglet **Système**, cliquez sur le lien **Sécurité du produit** dans le volet de navigation de gauche.
3. Dans la zone **Sécurité du produit**, saisissez le mot de passe dans le champ **Mot de passe**.
4. Saisissez à nouveau le mot de passe dans le champ **Confirmer le mot de passe**.
5. Cliquez sur le bouton **Appliquer**.

 **REMARQUE :** Notez le mot de passe et conservez cette note dans un endroit sûr.

Paramètres d'économie d'énergie

- [Introduction](#)
- [Imprimer avec EconoMode](#)
- [Configuration du paramètre Veille/Extinction automatique après une période d'inactivité](#)
- [Définissez le délai d'arrêt après une période d'inactivité et configurez l'imprimante sur une alimentation de 1 Watt maximum.](#)
- [Configuration du délai d'arrêt](#)

Introduction

L'imprimante inclut plusieurs fonctions d'économie d'énergie pour économiser l'énergie et prolonger la durée de vie des consommables.

Imprimer avec EconoMode

Cette imprimante est munie d'une option EconoMode pour l'impression des brouillons. L'utilisation d'EconoMode peut économiser du toner. Mais elle peut également réduire la qualité d'impression.

HP ne recommande pas une utilisation permanente de la fonction EconoMode. Si la fonction EconoMode est employée de manière permanente, il est possible que l'encre survive aux composants mécaniques du toner. Si la qualité d'impression commence à se dégrader et n'est plus acceptable, envisagez le remplacement du toner.

 **REMARQUE :** Si votre pilote d'impression ne propose pas cette option, définissez-la à l'aide du serveur Web intégré HP.

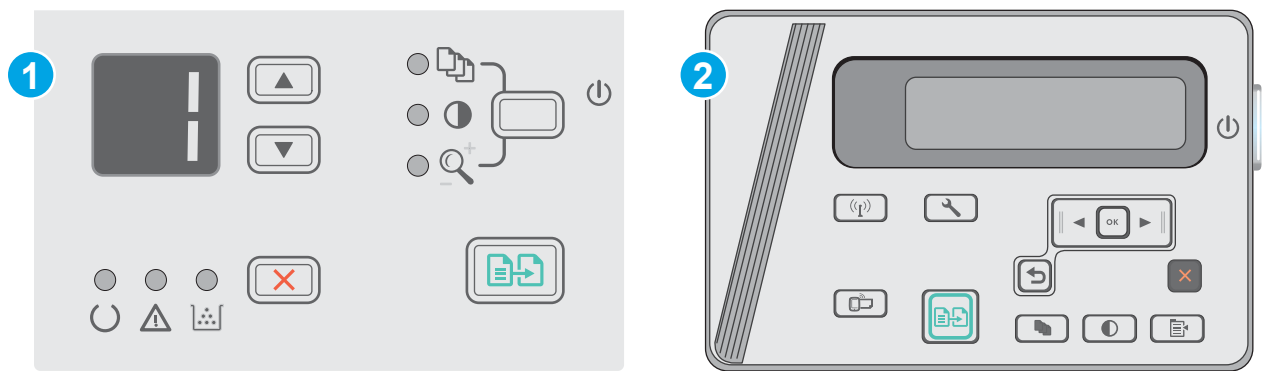
1. Dans le logiciel, sélectionnez l'option **Imprimer**.
2. Sélectionnez l'imprimante, puis cliquez sur le bouton **Propriétés** ou **Préférences**.
3. Cliquez sur l'onglet **Papier/Qualité**.
4. Cliquez sur l'option **EconoMode**.

Configuration du paramètre Veille/Extinction automatique après une période d'inactivité

Utilisez les menus du panneau de commande pour configurer le temps d'inactivité avant la mise en veille de l'imprimante.

Procédez comme suit pour modifier le paramètre de Veille/Arrêt auto après :

 **REMARQUE :** Les étapes varient en fonction du type de panneau de commande.




1 Panneau de commande LED

2 Panneau de commande LCD

Panneaux de commande LED :

1. Ouvrez le serveur EWS HP :
 - a. Ouvrez le menu **Démarrer** et sélectionnez **Programmes** ou **Tous les programmes**.
 - b. Ouvrez le groupe HP, ouvrez le groupe d'imprimantes, puis sélectionnez **HP Device Toolbox**.
2. Cliquez sur l'onglet **Système**, puis sélectionnez la page **Paramètres d'énergie**.
3. Sélectionnez le délai d'inactivité **Veille/Extinction automatique après**, puis cliquez sur le bouton **Appliquer**.


Panneaux de commande LCD :

1. Sur le panneau de commande de l'imprimante, ouvrez le menu **Configuration** .
2. Ouvrez les menus suivants :
 - [Configuration système](#)
 - [Paramètres d'énergie](#)
 - [Arrêt après inactivité](#)
3. Sélectionnez la durée du délai [Arrêt après inactivité](#).


 **REMARQUE :** La valeur par défaut est **4 heures**.

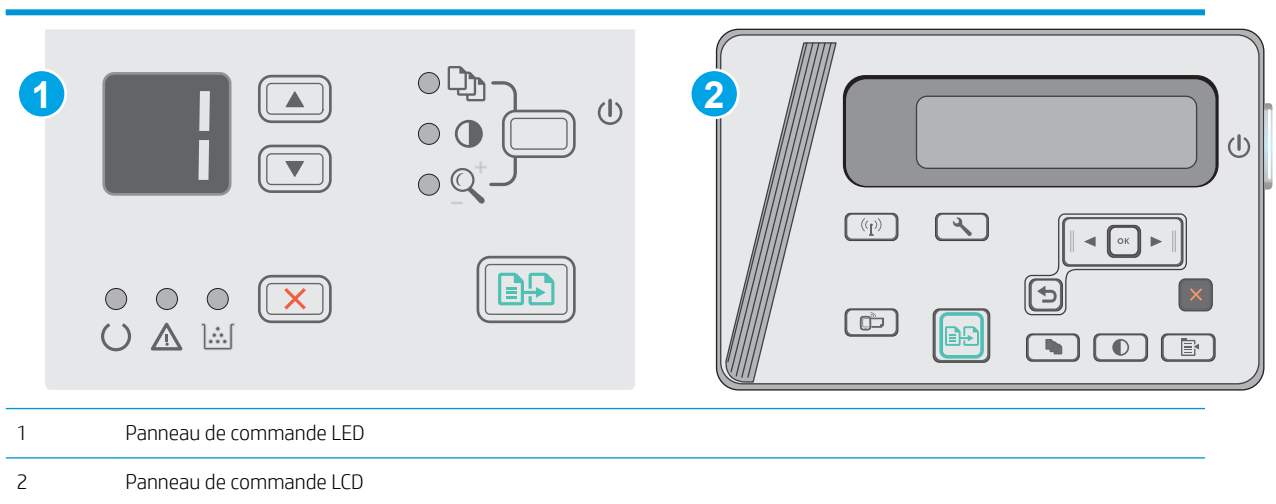
Définissez le délai d'arrêt après une période d'inactivité et configurez l'imprimante sur une alimentation de 1 Watt maximum.

Utilisez les menus du panneau de commande pour configurer le temps avant l'arrêt de l'imprimante.

 **REMARQUE :** Une fois l'imprimante hors tension, la consommation électrique est d'1 Watt maximum.

Procédez comme suit pour modifier le paramètre d'arrêt :

 **REMARQUE :** Les étapes varient en fonction du type de panneau de commande.



1 Panneau de commande LED


2 Panneau de commande LCD

Panneaux de commande LED :

1. Ouvrez le serveur EWS HP :
 - a. Ouvrez le menu **Démarrer** et sélectionnez **Programmes** ou **Tous les programmes**.
 - b. Ouvrez le groupe HP, ouvrez le groupe d'imprimantes, puis sélectionnez **HP Device Toolbox**.
2. Cliquez sur l'onglet **Système**, puis sélectionnez la page **Paramètres d'énergie**.
3. Dans la zone **Arrêt après inactivité**, sélectionnez la durée du délai.

 **REMARQUE :** La valeur par défaut est **4 heures**.

Panneaux de commande LCD :

1. Sur le panneau de commande de l'imprimante, ouvrez le menu **Configuration** .
2. Ouvrez les menus suivants :
 - [Configuration système](#)
 - [Paramètres d'énergie](#)
 - [Arrêt après inactivité](#)
3. Sélectionnez la durée du délai **Arrêt après inactivité**.

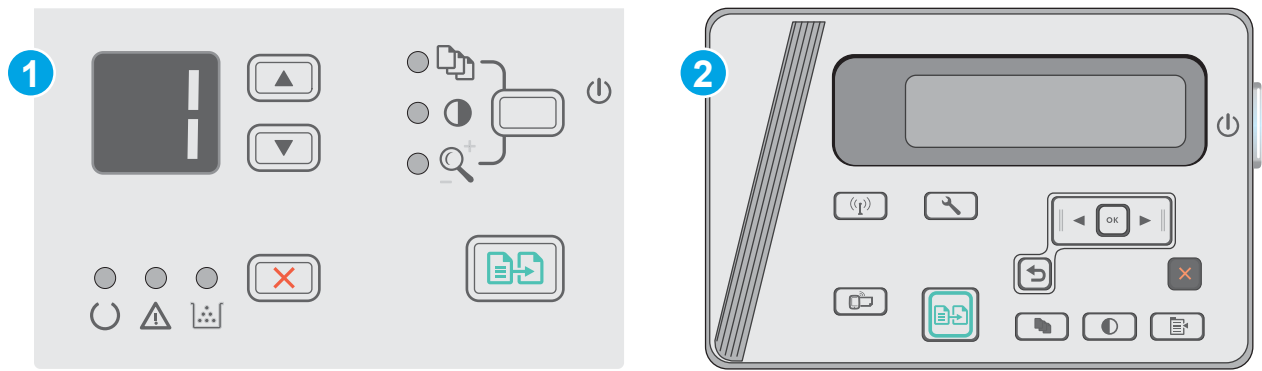
 **REMARQUE :** La valeur par défaut est **4 heures**.

Configuration du délai d'arrêt

Utilisez les menus du panneau de commande pour définir s'il y a un délai d'attente une fois le bouton d'alimentation pressé.

Procédez comme suit pour modifier le paramètre du délai d'arrêt :

 **REMARQUE :** Les étapes varient en fonction du type de panneau de commande.



1 Panneau de commande LED

2 Panneau de commande LCD

Panneaux de commande LED

1. Ouvrez le serveur EWS HP :
 - a. Ouvrez le menu **Démarrer** et sélectionnez **Programmes** ou **Tous les programmes**.
 - b. Ouvrez le groupe HP, ouvrez le groupe d'imprimantes, puis sélectionnez **HP Device Toolbox**.
2. Cliquez sur l'onglet **Système**, puis sélectionnez la page **Paramètres d'énergie**.
3. Si l'option **Délai lorsque les ports sont actifs** est sélectionnée, l'imprimante se mettra uniquement hors tension si tous les ports sont inactifs. Une connexion USB ou un lien réseau actif empêchera l'imprimante de se mettre hors tension.

Panneaux de commande LCD


1. Sur le panneau de commande de l'imprimante, ouvrez le menu **Configuration**.
2. Ouvrez les menus suivants :
 - a. **Configuration système**
 - b. **Paramètres d'énergie**
 - c. **Délai d'arrêt**
3. Si l'option **Délai lorsque les ports sont actifs** est sélectionnée, l'imprimante se mettra uniquement hors tension si tous les ports sont inactifs. Une connexion USB ou un lien réseau actif empêchera l'imprimante de se mettre hors tension.


Mettre le micrologiciel à jour

HP publie régulièrement des mises à jour d'imprimantes ainsi que de nouvelles applications de services Web et de nouvelles fonctionnalités pour les applications de services Web déjà disponibles. Procédez comme suit pour mettre à jour le micrologiciel pour une seule imprimante. La mise à jour du micrologiciel entraîne la mise à jour automatique des applications de services Web.


mise à jour du micrologiciel à l'aide de l'utilitaire de mise à jour du micrologiciel

Procédez comme suit pour télécharger et installer manuellement l'utilitaire de mise à jour du micrologiciel depuis le site HP.com.

 **REMARQUE :** cette méthode est la seule option de mise à jour du micrologiciel disponible pour les imprimantes connectées à l'ordinateur via un câble USB. Elle peut également être utilisée pour les imprimantes connectées à un réseau.

 **REMARQUE :** Un pilote d'impression doit être installé pour utiliser cette méthode.

1. Rendez-vous sur www.hp.com/support/ljm25-m27.
2. Dans les **options de Téléchargement**, cliquez sur **Pilotes, logiciel et micrologiciel**, puis sélectionnez le système d'exploitation approprié.
3. Cliquez sur **Suivant**.
4. Sélectionnez **Micrologiciel**, puis cliquez sur **Télécharger**.
5. Au lancement de l'utilitaire, sélectionnez l'imprimante dans la liste déroulante, puis cliquez sur **Envoyer le micrologiciel**.

 **REMARQUE :** Pour imprimer une page de configuration afin de vérifier la version du micrologiciel installé avant ou après le processus de mise à jour, cliquez sur **Imprimer Config**.

6. Suivez les instructions qui s'affichent à l'écran pour terminer l'installation, puis cliquez sur le bouton **Quitter** pour fermer l'utilitaire.

8 Résolution des problèmes

- [Assistance clientèle](#)
- [Interprétation de l'état des voyants du panneau de commande \(modèle LED uniquement\)](#)
- [Restauration des valeurs usine par défaut](#)
- [Le message « Le niveau de la cartouche est bas » ou « Le niveau de la cartouche est très bas » s'affiche sur le panneau de commande de l'imprimante](#)
- [Résolution des problèmes d'alimentation papier ou de bourrage](#)
- [Suppression des bourrages papier](#)
- [Amélioration de la qualité d'impression](#)
- [Améliorer la qualité de l'image de la copie et de la numérisation](#)
- [Résoudre des problèmes de réseau câblé](#)
- [Résoudre les problèmes de réseau sans fil](#)

Pour plus d'informations :

Les informations suivantes sont correctes au moment de la publication. Pour obtenir des informations à jour, reportez-vous à la section www.hp.com/support/ljM25-M27mfp.

Le plan d'assistance HP tout inclus de l'imprimante comprend les informations suivantes :

- Installation et configuration
- Utilisation
- Résolution des problèmes
- Téléchargement des mises à jour de logiciels et de micrologiciels
- Inscription au forum d'assistance
- Recherche d'informations réglementaires et de garantie

Assistance clientèle

Bénéficiez d'une assistance téléphonique pour votre pays/région	Les numéros de téléphone de votre pays/région sont indiqués sur la brochure se trouvant dans la boîte de votre imprimante ou sur le site www.hp.com/support/ .
Préparez le nom de votre imprimante, son numéro de série, la date d'achat et une description du problème rencontré	
Obtenez une assistance Internet 24 h/24, et téléchargez des utilitaires et des pilotes	www.hp.com/support/ljM25-M27mfp
Commander des services supplémentaires d'entretien ou de maintenance HP	www.hp.com/go/carepack
Enregistrer l'imprimante	www.register.hp.com

Interprétation de l'état des voyants du panneau de commande (modèle LED uniquement)

Si l'imprimante requiert votre attention, un code d'erreur apparaît sur l'affichage du panneau de commande.

Tableau 8-1 Légende des voyants d'état




	Symbole de voyant éteint
	Symbole de voyant allumé
	Symbole de voyant clignotant

Tableau 8-2 Etat des voyants du panneau de commande

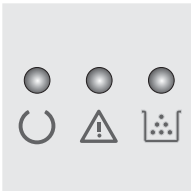
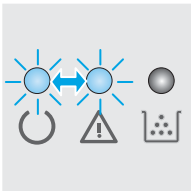
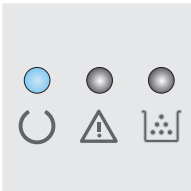
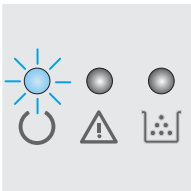
Etat du voyant	Code d'erreur	Etat du produit	Action
Tous les voyants sont éteints. 		L'imprimante est éteinte ou en mode d'alimentation basse.	Appuyez sur le bouton d'alimentation pour allumer l'imprimante.
Les voyants Prêt et Attention clignotent. 		Les voyants d'état s'allument en alternance pendant la phase d'initialisation du formateur ou lorsque l'imprimante imprime une page de nettoyage.	Aucune action n'est requise. Patientez jusqu'à la fin de l'initialisation. L'imprimante doit passer en mode Prête une fois l'initialisation terminée.
Le voyant Prêt est allumé. 		Assurez-vous que l'imprimante est à l'état Prêt.	Aucune action n'est requise. L'imprimante est prête à recevoir une tâche d'impression.
Le voyant Prêt clignote. 		L'imprimante reçoit ou traite des données.	Aucune action n'est requise. L'imprimante reçoit ou traite une tâche d'impression.

Tableau 8-2 Etat des voyants du panneau de commande (suite)

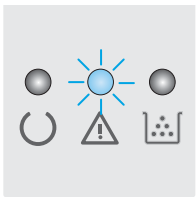
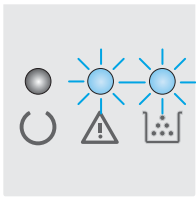
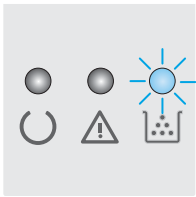
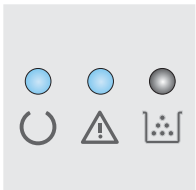
Etat du voyant	Code d'erreur	Etat du produit	Action
Le voyant Attention clignote. 	E0	Un bourrage papier est survenu dans l'imprimante.	Eliminez le bourrage.
	E1	Le bac d'alimentation est vide.	Chargez le bac.
	E2	Une porte est ouverte.	Vérifiez que la porte d'accès à la cartouche de toner est correctement fermée.
	E4	Le niveau de la cartouche de toner est très bas.	Appuyez sur le bouton Lancer copie pour continuer ou remplacez la cartouche de toner.
	E5	Le niveau de la cartouche de toner est très bas.	Remplacez la cartouche de toner.
	H0	L'imprimante se trouve en mode d'alimentation manuelle.	Chargez le type et le format de papier appropriés dans le bac d'alimentation. Appuyez sur le bouton Lancer copie pour continuer.
	H1	L'imprimante traite une tâche d'impression recto verso manuelle.	Chargez les pages dans le bac d'alimentation pour imprimer les versos. Appuyez sur le bouton Lancer copie pour continuer.
Les voyants d'alerte et du toner clignotent. 	E3	La cartouche de toner est absente ou n'est pas installée correctement.	Installez la cartouche de toner.
Le voyant de toner est allumé. 		La cartouche de toner a atteint la fin de sa durée de vie estimée. Lorsque le consommable a atteint la fin de sa durée de vie estimée, la garantie Premium Protection de HP de ce consommable expire.	Il est inutile de remplacer alors la cartouche de toner, à moins que la qualité d'impression ne soit plus acceptable.
Les voyants Attention et Prête sont allumés. 	E6	L'imprimante rencontre une erreur fatale dont elle ne peut récupérer.	<ol style="list-style-type: none"> 1. Eteignez l'imprimante ou débranchez le câble
	E7		
	E8		
	E9		

Tableau 8-2 Etat des voyants du panneau de commande (suite)

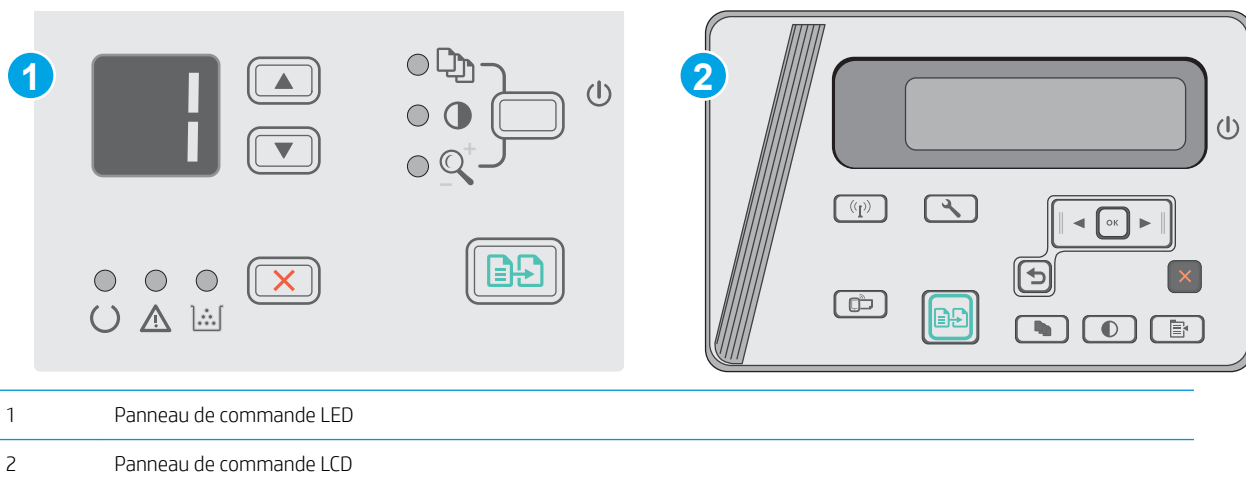
Etat du voyant	Code d'erreur	Etat du produit	Action
			d'alimentation de l'imprimante.
			<ol style="list-style-type: none">2. Attendez 30 secondes, puis allumez l'imprimante ou rebranchez le cordon d'alimentation à l'imprimante.3. Attendez que l'imprimante s'initialise.
			Si l'erreur persiste, contactez l'assistance clientèle HP.

Restauration des valeurs usine par défaut

La restauration des paramètres d'usine par défaut permet de rétablir tous les paramètres de l'imprimante et du réseau aux valeurs d'usine par défaut. Elle ne permet pas de réinitialiser le nombre de pages ou le format du bac. Pour restaurer les paramètres usine par défaut de l'imprimante, procédez comme suit.

ATTENTION : La restauration des paramètres d'usine par défaut consiste à rétablir les valeurs définies en usine et également à supprimer les pages stockées en mémoire.


REMARQUE : Les étapes varient en fonction du type de panneau de commande.



Panneaux de commande LED :

1. Ouvrez le serveur EWS HP :
 - a. Ouvrez le menu **Démarrer** et sélectionnez **Programmes** ou **Tous les programmes**.
 - b. Ouvrez le groupe HP, ouvrez le groupe d'imprimantes, puis sélectionnez **HP Device Toolbox**.
2. Cliquez sur l'onglet **Système**, puis sur la page **Configuration système**.
3. Sélectionnez l'option **Restaurer les paramètres par défaut**, puis appuyez sur le bouton **Appliquer**.
L'imprimante redémarre automatiquement.

Panneaux de commande LCD :

1. Sur le panneau de commande de l'imprimante, ouvrez le menu **Configuration** .
2. Ouvrez le menu **Service**.
3. Sélectionnez **Rétablir valeurs défaut**.
L'imprimante redémarre automatiquement.

Le message « Le niveau de la cartouche est bas » ou « Le niveau de la cartouche est très bas » s'affiche sur le panneau de commande de l'imprimante

Le niveau de la cartouche est bas : lorsque le niveau d'une cartouche de toner est bas, l'imprimante vous en avertit. La durée de vie restante effective du toner peut varier. Veillez à toujours disposer d'une cartouche de remplacement afin de pouvoir en changer en temps voulu. Le toner ne doit pas nécessairement être remplacé immédiatement.


Continuez à imprimer avec la cartouche actuelle jusqu'à ce que la qualité d'impression ne soit plus acceptable même après redistribution du toner. Pour redistribuer le toner, retirez la cartouche de toner de l'imprimante et secouez-la délicatement d'avant en arrière sur son axe horizontal. Pour obtenir une représentation graphique, reportez-vous aux instructions de remplacement des cartouches. Réinsérez la cartouche de toner dans l'imprimante, puis refermez le capot.

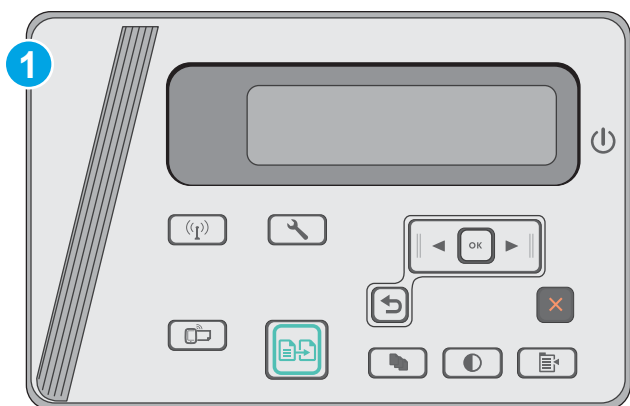
Le niveau de la cartouche est très bas : lorsque le niveau du toner est très bas, l'imprimante vous avertit. La durée de vie restante effective du toner peut varier. Veillez à toujours disposer d'une cartouche de remplacement afin de pouvoir en changer en temps voulu. Il n'est pas nécessaire de remplacer le toner tant que la qualité d'impression reste acceptable.

Lorsqu'un toner HP atteint un niveau **très bas**, la garantie de protection Premium d'HP pour ce toner prend fin.

Modification des paramètres « très bas »


Vous pouvez modifier la réponse de l'imprimante lorsque les consommables atteignent l'état Très bas. Vous n'avez pas besoin de restaurer ces paramètres lorsque vous installez un nouveau toner.

 **REMARQUE** : Les étapes varient en fonction du type de panneau de commande.



1 Panneau de commande LCD

Panneaux de commande LCD :

1. Sur le panneau de commande de l'imprimante, ouvrez le menu [Configuration](#) .
2. Ouvrez les menus suivants :
 - [Configuration système](#)
 - [Paramètres des consommables](#)

- [Cartouche noire](#)
 - [Paramètre très bas](#)
3. Sélectionnez l'une des options suivantes :
- Sélectionnez l'option [Continuer](#) pour que l'imprimante vous informe lorsque le niveau du toner est très bas, mais qu'il poursuive l'impression.
 - Sélectionnez l'option [Arrêter](#) pour que l'imprimante suspende l'impression jusqu'à ce que vous remplaciez le toner.
 - Sélectionnez l'option [Demander](#) pour que l'imprimante suspende l'impression et vous demande de remplacer le toner. Vous pouvez accepter l'invite et continuer l'impression. Une des options configurables par l'utilisateur consiste à définir un « Rappel dans 100 pages, 200 pages, 300 pages, 400 pages ou jamais ». Cette option n'est qu'une aide à l'utilisateur et ne garantit pas la qualité d'impression des pages suivantes.

Consommables bas

Commande de consommables et de papier	www.hp.com/go/suresupply
Commande via un bureau de service ou d'assistance	Contactez un prestataire de services ou un bureau d'assistance agréé HP.
Commandes par le biais du serveur Web intégré (EWS) HP	Pour y accéder, saisissez l'adresse IP ou le nom d'hôte de l'imprimante dans le champ d'adresse/d'URL d'un navigateur Web pris en charge de votre ordinateur. Le serveur EWS comprend un lien menant vers le site Web HP SureSupply. Ce dernier fournit des options pour l'achat de fournitures HP d'origine.

Résolution des problèmes d'alimentation papier ou de bourrage

Introduction

Les solutions suivantes peuvent aider à résoudre les problèmes si l'imprimante n'entraîne pas le papier du bac ou entraîne plusieurs feuilles de papier à la fois. L'une de ces situations peut entraîner des bourrages papier.

- [Résolution des problèmes d'alimentation ou de bourrage papier](#)

Résolution des problèmes d'alimentation ou de bourrage papier

Si le produit présente des problèmes récurrents d'alimentation ou de bourrage papier, utilisez les informations suivantes pour les limiter.

Le produit n'entraîne pas de papier

Si le produit n'entraîne pas de papier du bac, essayez les solutions suivantes.

1. Ouvrez le produit et retirez les éventuelles feuilles de papier coincées.
2. Chargez le bac de papier de taille adaptée à votre tâche.
3. Assurez-vous que le format et le type de papier sont définis correctement sur le panneau de commande du produit.
4. Assurez-vous que les guides papier du bac sont réglés à la taille du papier. Ajustez les guides pour l'indentation appropriée dans le bac.
5. Vérifiez sur le panneau de commande du produit s'il n'attend pas une réponse de votre part à un chargement manuel de papier. Chargez du papier, puis continuez.
6. Il est possible que le rouleau d'entraînement et le tampon de séparation soient contaminés.

Le produit entraîne plusieurs feuilles de papier

Si le produit entraîne plusieurs feuilles de papier du bac, essayez les solutions suivantes.

1. Retirez la pile de papier du bac et assouplissez-la, faites-la pivoter de 180 degrés et retournez-la. *N'aérez pas le papier.* Remettez la pile de papier dans le bac.
2. Utilisez uniquement du papier conforme aux spécifications HP pour ce produit.
3. Utilisez du papier non froissé, plié ou endommagé. Si nécessaire, utilisez du papier d'une autre ramette.
4. Assurez-vous que le bac n'est pas surchargé. Si c'est le cas, retirez la pile de papier du bac, tassez-la, puis remettez du papier dans le bac.
5. Assurez-vous que les guides papier du bac sont réglés à la taille du papier. Ajustez les guides pour l'indentation appropriée dans le bac.
6. Assurez-vous que l'environnement d'impression est situé dans les spécifications conseillées.

Bourrages papier fréquents ou récurrents


Procédez comme suit pour résoudre les problèmes de bourrage papier. Si le problème persiste à l'issue de la première étape, passez à la suivante jusqu'à ce que vous l'ayez résolu.

1. Si du papier est coincé dans le produit, éliminez le bourrage, puis imprimez une page de configuration pour tester le produit.
2. Assurez-vous que le bac est configuré pour le format et le type de papier appropriés sur le panneau de commande du produit. Modifiez les paramètres du papier si nécessaire.
3. Eteignez le produit, patientez 30 secondes, puis rallumez-le.
4. Imprimez une page de nettoyage afin de supprimer l'excédent de toner à l'intérieur du produit.

Panneau de commande LED

- a. Cliquez sur le bouton **Démarrer**, puis sur **Programmes**.
- b. Cliquez sur votre groupe de produits HP, puis sur l'élément **HP Device Toolbox**.
- c. Dans l'onglet **Systèmes**, cliquez sur **Service**.




Panneau de commande LCD

- a. Sur le panneau de commande du produit, appuyez sur le bouton Configuration .
- b. Ouvrez le menu **Service**.
- c. Utilisez les flèches pour sélectionner l'option **Mode de nettoyage**, puis appuyez sur le bouton **OK**.


Le produit imprime la première face, puis vous invite à retirer la page du bac de sortie pour la recharger dans le Bac 1, en conservant la même orientation. Attendez la fin de l'opération. Ignorez la page qui s'imprime.

5. Imprimez une page de configuration pour tester le produit.

Panneau de commande LED

- a. Maintenez enfoncé le bouton Annuler  jusqu'à ce que le voyant Prêt  commence à clignoter.
- b. Relâchez le bouton Annuler .

Panneau de commande LCD

- a. Sur l'écran d'accueil du panneau de commande du produit, appuyez sur le bouton Configuration .
- b. Sélectionnez le menu **Rapports**.
- c. Appuyez sur le bouton **Rapport de configuration**.

Si aucune de ces étapes ne permet de résoudre le problème, il sera peut-être nécessaire de faire réparer le produit. Contactez l'assistance clientèle HP.

Elimination des bourrages papier

Pour réduire le nombre de bourrages papier, essayez les solutions suivantes.

1. Utilisez uniquement du papier conforme aux spécifications HP pour ce produit.
2. Utilisez du papier non froissé, plié ou endommagé. Si nécessaire, utilisez du papier d'une autre ramette.
3. N'utilisez pas du papier qui a déjà servi pour une impression ou une copie.

4. Assurez-vous que le bac n'est pas surchargé. Si c'est le cas, retirez la pile de papier du bac, tassez-la, puis remettez du papier dans le bac.
5. Assurez-vous que les guides papier du bac sont réglés à la taille du papier. Réglez les guides de façon à ce qu'ils touchent la pile de papier sans l'infléchir.
6. Assurez-vous que le bac est totalement inséré dans l'appareil.
7. Si vous imprimez sur du papier épais, gaufré ou perforé, utilisez la fonction d'introduction manuelle à raison d'une feuille à la fois.
8. Vérifiez que le bac d'alimentation est configuré correctement pour le type et le format du papier.
9. Assurez-vous que l'environnement d'impression est situé dans les spécifications conseillées.

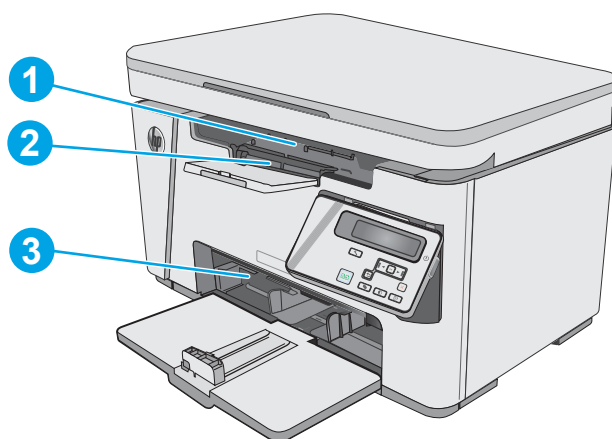
Suppression des brouillages papier

Introduction

Les informations suivantes comprennent des instructions pour éliminer les brouillages papier du produit.

- [Emplacements des brouillages papier](#)
- [Éliminer les brouillages du bac d'alimentation](#)
- [Suppression des brouillages dans la zone de la cartouche d'encre](#)
- [Suppression des brouillages dans le bac de sortie](#)

Emplacements des brouillages papier

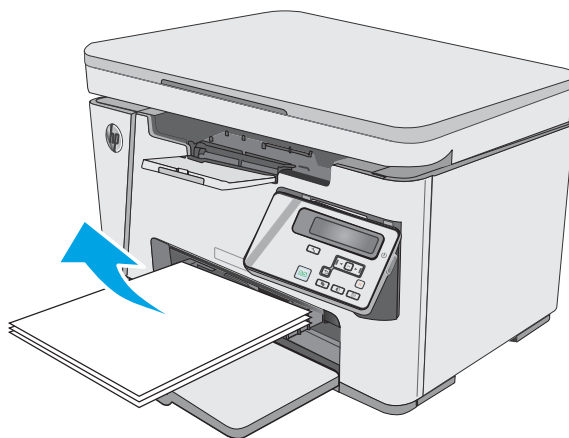


1	Zone de cartouche de toner
2	Bac de sortie
3	Bac d'entrée

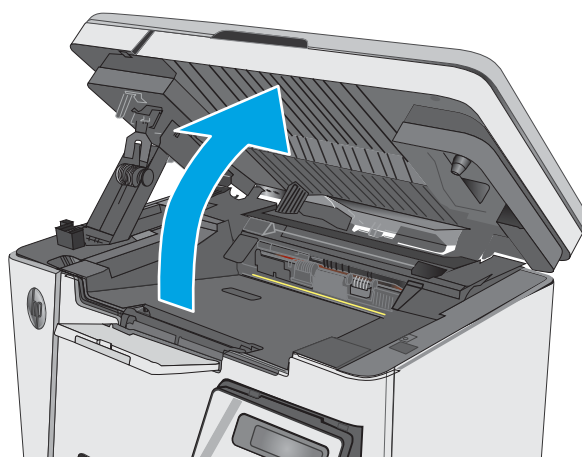
Éliminer les brouillages du bac d'alimentation

Lorsqu'un brouillage se produit, le voyant Attention  clignote à plusieurs reprises sur les panneaux de commande LED et un message de brouillage s'affiche sur les panneaux de commande LCD.

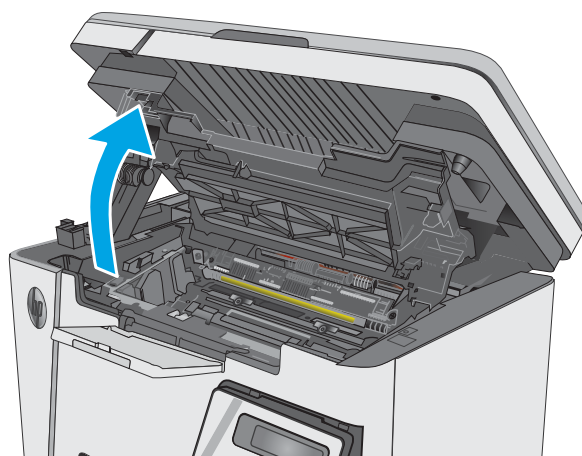
1. Retirez tout surplus de papier du bac d'alimentation.



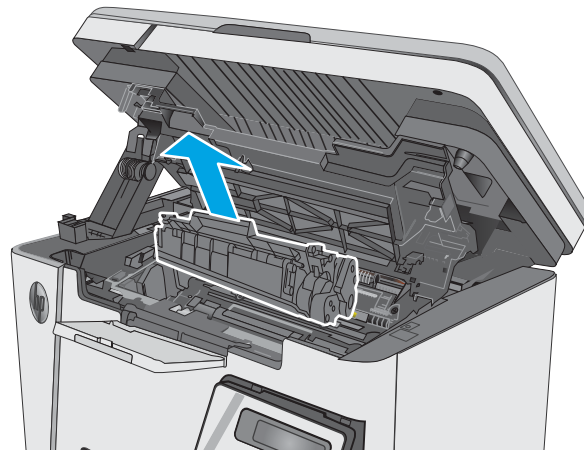
2. Soulevez le scanner.



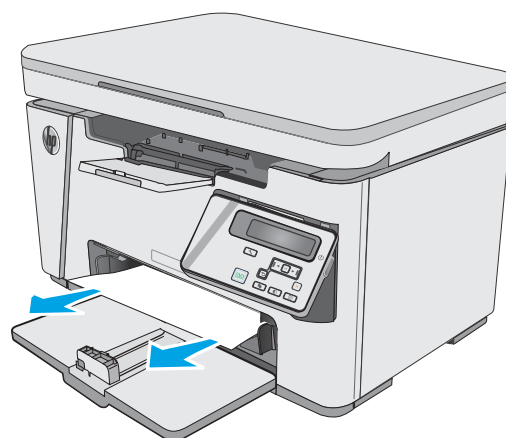
3. Soulevez le capot supérieur.



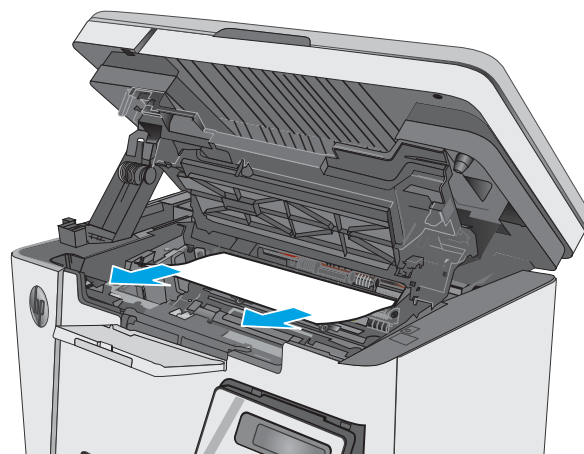
4. Retirez la cartouche de toner.



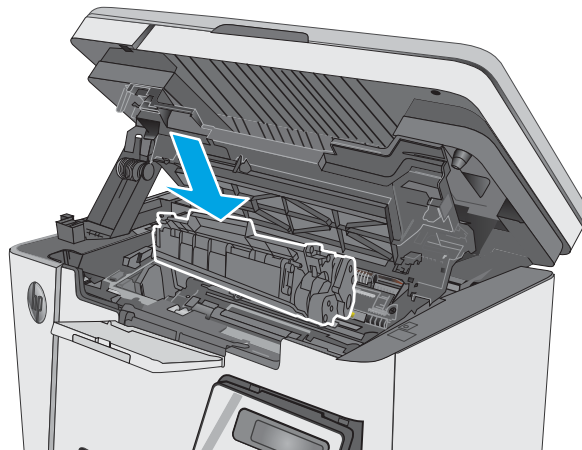
5. Retirez tout papier coincé visible dans la zone du bac d'entrée. Retirez le papier coincé délicatement des deux mains pour éviter de le déchirer.



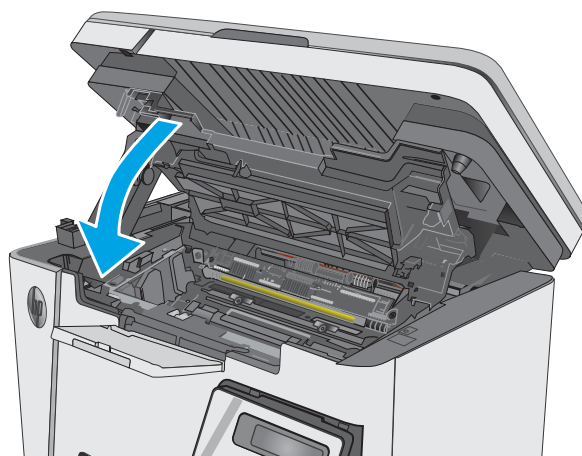
6. Retirez tout papier coincé de la zone de la cartouche de toner. Retirez le papier coincé délicatement des deux mains pour éviter de le déchirer.



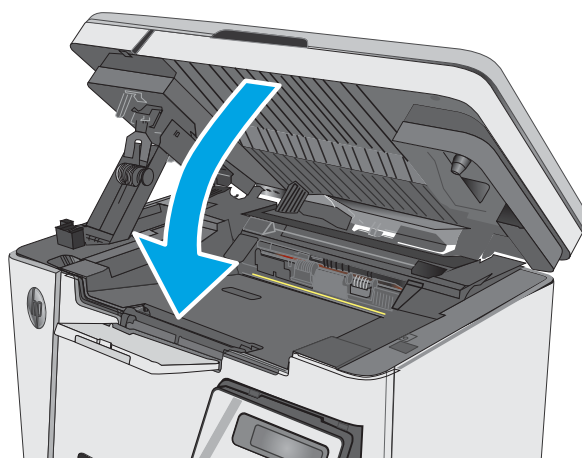
7. Insérez la cartouche de toner.



8. Abaissez le capot supérieur.



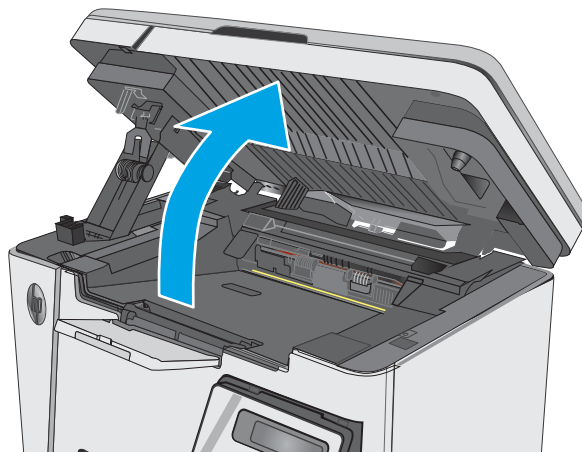
9. Abaissez le scanner.



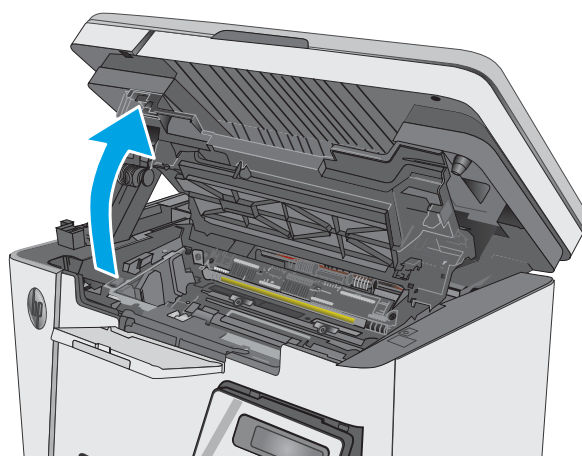
Suppression des bouchages dans la zone de la cartouche d'encre

Lorsqu'un bouchage se produit, le voyant Attention  clignote à plusieurs reprises sur les panneaux de commande LED et un message de bouchage s'affiche sur les panneaux de commande LCD.

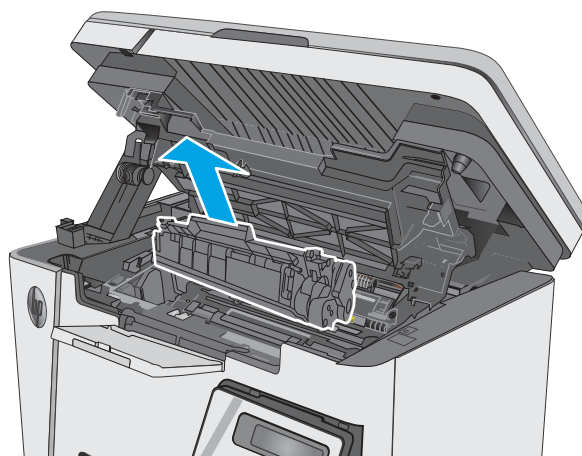
1. Soulevez le scanner.



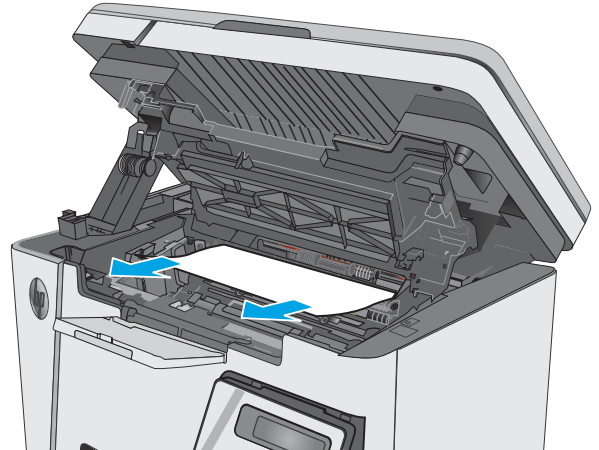
2. Soulevez le capot supérieur.



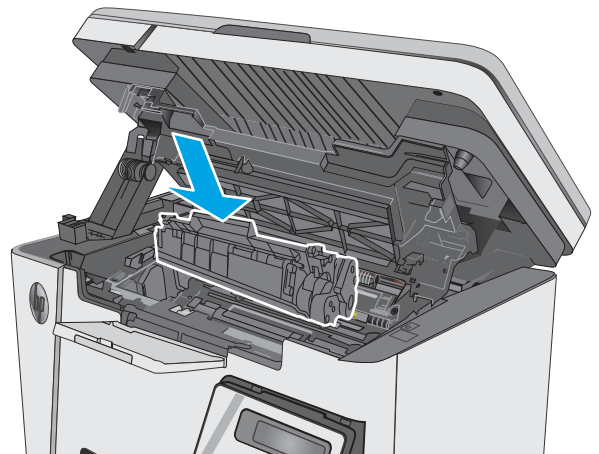
3. Retirez la cartouche de toner.



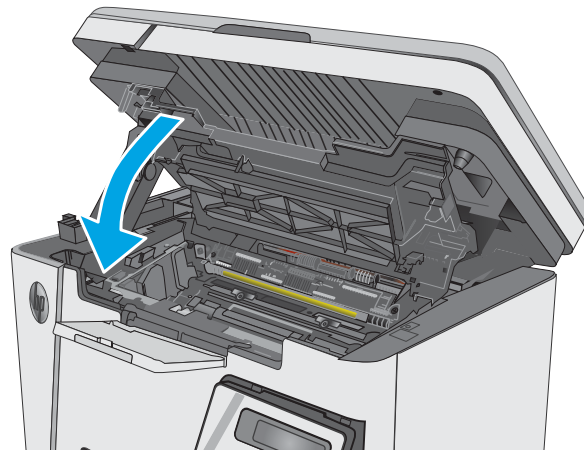
4. Retirez tout papier coincé de la zone de la cartouche de toner. Retirez le papier coincé à deux mains afin de ne pas le déchirer.



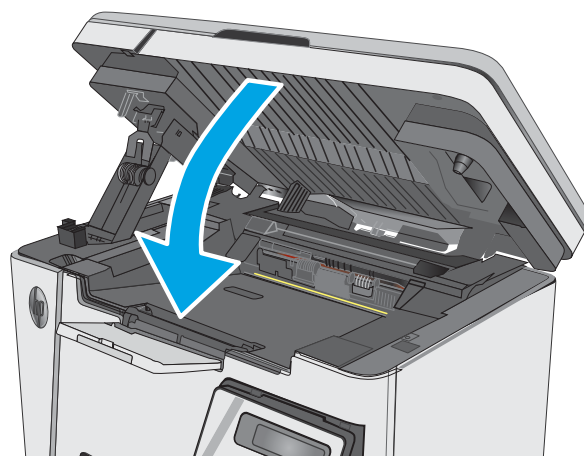
5. Insérez la cartouche de toner.



6. Abaissez le capot supérieur.



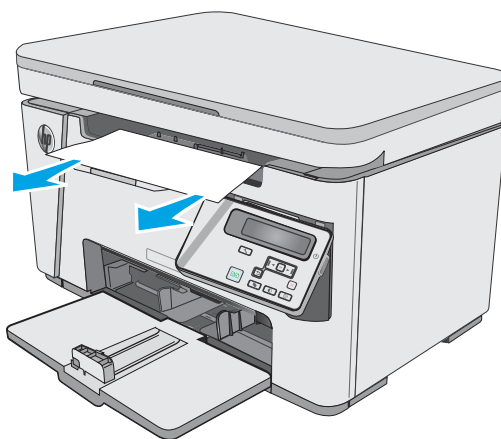
7. Abaissez le scanner.



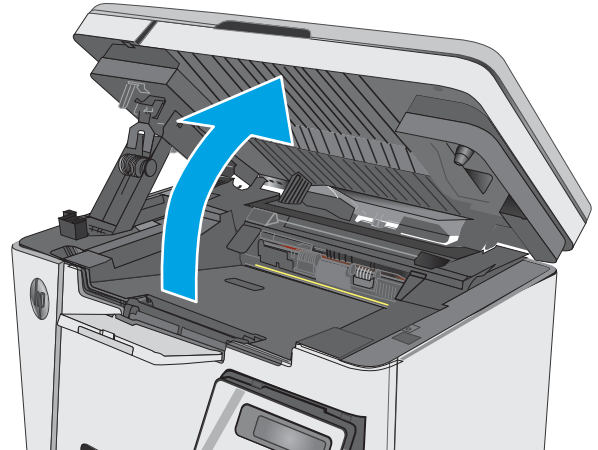
Suppression des brouages dans le bac de sortie

Lorsqu'un bouchage se produit, le voyant Attention  clignote à plusieurs reprises sur les panneaux de commande LED et un message de bouchage s'affiche sur les panneaux de commande LCD.

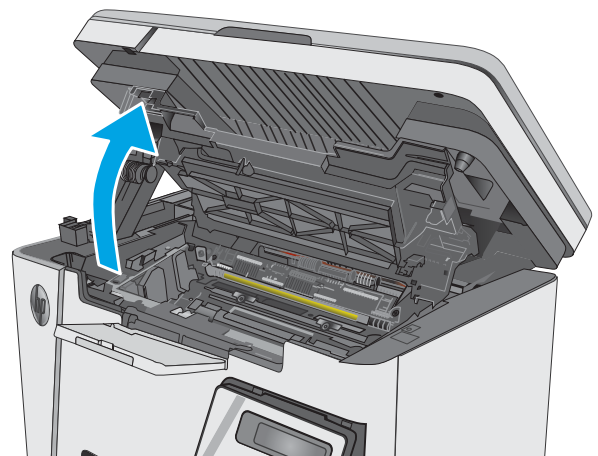
1. Retirez tout papier coincé visible dans la zone du bac de sortie. Retirez le papier coincé délicatement des deux mains pour éviter de le déchirer.



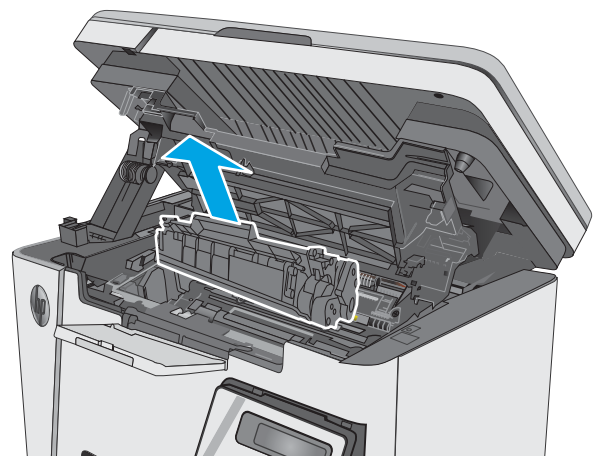
2. Soulevez le scanner.



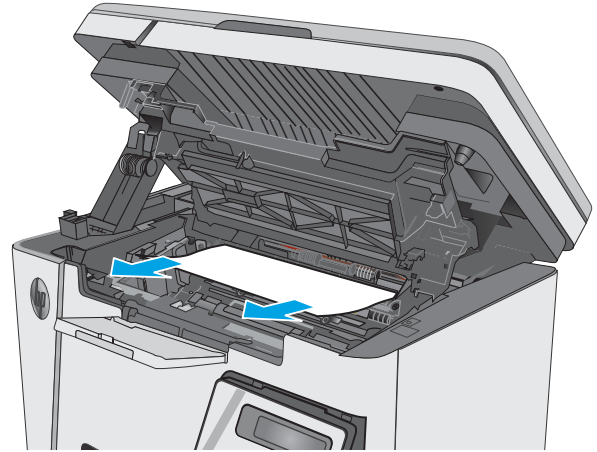
3. Soulevez le capot supérieur.



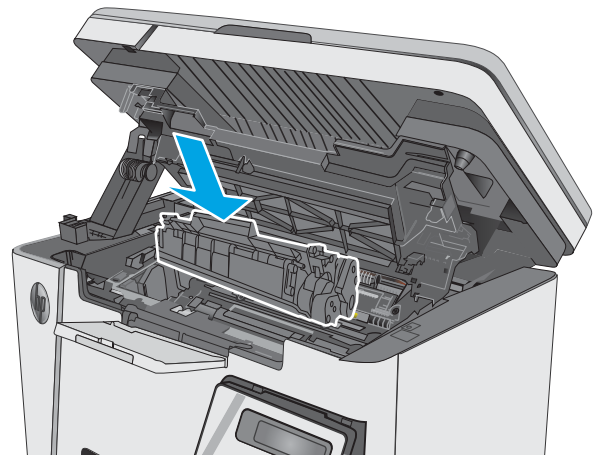
4. Retirez la cartouche de toner.



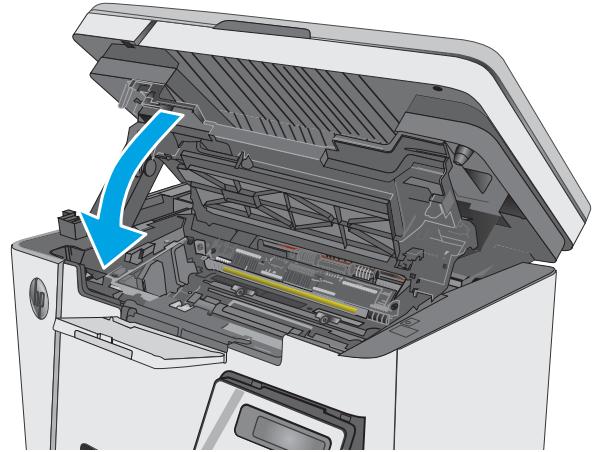
5. Retirez tout papier coincé de la zone de la cartouche de toner.



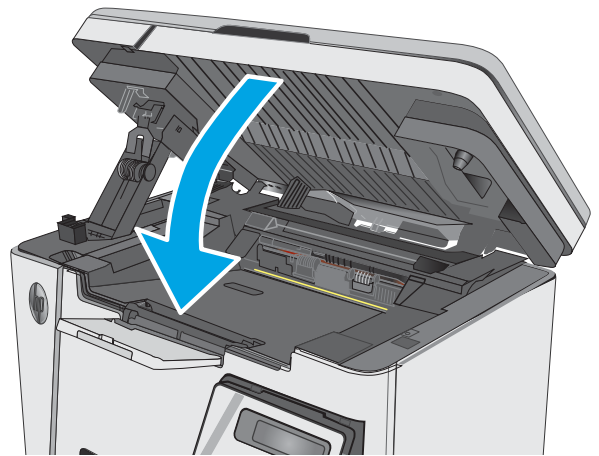
6. Insérez la cartouche de toner.



7. Abaissez le capot supérieur.



8. Abaissez le scanner.



Amélioration de la qualité d'impression

Introduction

Si vous rencontrez des problèmes de qualité d'impression, essayez les solutions suivantes dans l'ordre indiqué pour résoudre le problème.

Imprimer à partir d'un autre logiciel

Essayez d'imprimer à partir d'un autre logiciel. Si la page est correctement imprimée, le problème provient de l'application logicielle à partir de laquelle vous avez imprimé.

Vérification du paramètre type de papier pour la tâche d'impression

Vérifiez les paramètres du type de papier lors de l'impression depuis un logiciel et si les pages copiées présentent des traînées, des impressions incohérentes ou sombres, si le papier est gondolé, s'il présente des points de toner éparpillés, si l'encre n'est pas fixée ou s'il y a des zones sans toner.

Vérifier le paramètre de format de papier (Windows)


1. Dans le logiciel, sélectionnez l'option **Imprimer**.
2. Sélectionnez l'imprimante, puis cliquez sur le bouton **Propriétés** ou **Préférences**.
3. Cliquez sur l'onglet **Papier/Qualité**.
4. Dans la liste déroulante **Média**, sélectionnez le type de papier correct.
5. Cliquez sur le bouton **OK** pour fermer la boîte de dialogue **Propriétés du document**. Dans la boîte de dialogue **Imprimer**, cliquez sur le bouton **OK** pour lancer la tâche d'impression.

Vérifier le paramètre de format de papier (OS X)


1. Cliquez sur le menu **Fichier**, puis sur l'option **Imprimer**.
2. Dans le menu **Imprimante**, sélectionnez l'imprimante.
3. Par défaut, le pilote d'impression affiche le menu **Copies et pages**. Ouvrez la liste déroulante des menus, puis cliquez sur le menu **Finition**.
4. Sélectionnez un type dans la liste déroulante **Type de média**.
5. Cliquez sur le bouton **Imprimer**.

Vérifier l'état du toner

Panneaux de commande LED

- ▲ Le voyant d'état du niveau de toner  indique que le niveau de toner de la cartouche d'impression est très bas.

Panneaux de commande LCD

1. Sur le panneau de commande, appuyez sur le bouton Configuration .
2. Ouvrez les menus suivants :


- Rapports
 - Etat consommables
3. Utilisez les flèches pour sélectionner l'option **Imprimer la page d'état des consommables**, puis appuyez sur le bouton **OK**.

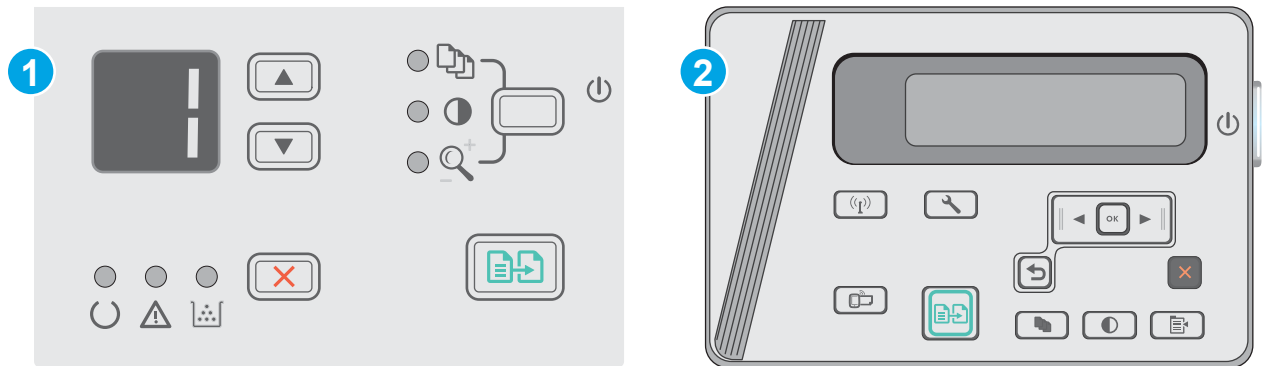
Nettoyage de l'imprimante

Impression d'une page de nettoyage

Pendant le processus d'impression, des particules de papier, de toner et de poussière peuvent s'accumuler à l'intérieur de l'imprimante et peuvent entraîner des problèmes de qualité d'impression, tels que des éclaboussures ou des mouchetures de toner, des taches, des traces, des lignes ou encore des marques répétées.

Suivez la procédure ci-dessous pour imprimer une page de nettoyage.

 **REMARQUE :** Les étapes varient en fonction du type de panneau de commande.




1 Panneau de commande LED

2 Panneau de commande LCD

Panneaux de commande LED :

1. Ouvrez le serveur EWS HP :
 - a. Ouvrez le menu **Démarrer** et sélectionnez **Programmes** ou **Tous les programmes**.
 - b. Ouvrez le groupe HP, ouvrez le groupe d'imprimantes, puis sélectionnez **HP Device Toolbox**.
2. Cliquez sur l'onglet **Système**, puis sélectionnez la page **Service**.
3. Dans la zone **Mode de nettoyage**, cliquez sur **Démarrer** pour lancer le processus de nettoyage.

Panneaux de commande LCD


1. Sur le panneau de commande du produit, appuyez sur le bouton Configuration .
2. Ouvrez le menu **Service**.
3. Utilisez les flèches pour sélectionner l'option **Mode de nettoyage**, puis appuyez sur le bouton **OK**.

Le produit imprime la première face, puis vous invite à retirer la page du bac de sortie pour la recharger dans le bac d'entrée, en conservant la même orientation. Attendez la fin de l'opération. Ignorez la page qui s'imprime.

Inspection visuelle de la cartouche de toner et du tambour d'image

Suivez ces étapes pour inspecter chaque cartouche de toner et tambour d'image.

1. Retirez la cartouche de toner et le tambour d'image de l'imprimante.
2. Vérifiez si la puce mémoire n'est pas endommagée.
3. Examinez la surface du tambour d'imagerie vert.

 **ATTENTION :** Ne touchez pas le tambour d'imagerie. Vous risquez de dégrader la qualité d'impression si vous y laissez des empreintes de doigts.

4. Si vous constatez des rayures, des empreintes de doigts ou tout autre dommage sur le tambour d'image, remplacez la cartouche de toner et le tambour d'image.
5. Remettez la cartouche d'encre et le tambour d'image en place, puis imprimez quelques pages pour voir si le problème est résolu.

Vérifier le papier et l'environnement d'impression

Utiliser du papier conforme aux spécifications HP

Utilisez un autre papier si vous rencontrez l'un des problèmes suivants :

- L'impression est trop claire ou semble fade dans certaines zones.
- Les pages imprimées présentent des résidus de toner.
- Les pages imprimées présentent des taches de toner.
- Les caractères imprimés semblent mal formés.
- Les pages imprimées sont gondolées.

Utilisez toujours un type et un grammage de papier pris en charge par le produit. Veillez également à respecter les consignes suivantes lorsque vous choisissez un papier :

- Utilisez un papier de bonne qualité et sans coupures, entailles, déchirures, taches, particules libres, poussière, plis, vides, agrafes ni bords froissés ou pliés.
- N'utilisez pas du papier qui a déjà servi pour une impression.

- Utilisez un papier conçu pour les imprimantes laser. N'utilisez pas un papier conçu exclusivement pour les imprimantes jet d'encre.
- Utilisez un papier qui n'est pas trop rugueux. L'utilisation d'un papier plus lisse permet généralement d'obtenir une meilleure qualité d'impression.

Vérifier l'environnement de l'imprimante

Vérifiez que le produit fonctionne dans un environnement respectant les spécificités indiquées dans le Guide garantie et informations légales du produit.

Vérifier les paramètres EconoMode

HP ne recommande pas une utilisation permanente de la fonction EconoMode. Si la fonction EconoMode est employée de manière permanente, il est possible que l'encre survive aux composants mécaniques de la cartouche de toner. Si la qualité d'impression commence à se dégrader et n'est plus acceptable, envisagez le remplacement de la cartouche de toner.

Suivez ces étapes si toute la page est trop foncée ou trop claire.

1. Dans le logiciel, sélectionnez l'option **Imprimer**.
2. Sélectionnez le produit, puis cliquez sur le bouton **Propriétés** ou **Préférences**.
3. Cliquez sur l'onglet **Papier/Qualité**, puis accédez à la zone **Paramètres de qualité**.
 - Si l'intégralité de la page est trop foncée, sélectionnez le paramètre **EconoMode**.
 - Si l'intégralité de la page est trop claire, sélectionnez le paramètre **FastRes 1200**.
4. Cliquez sur le bouton **OK** pour fermer la boîte de dialogue **Propriétés du document**. Dans la boîte de dialogue **Imprimer**, cliquez sur le bouton **OK** pour lancer la tâche d'impression.

Améliorer la qualité de l'image de la copie et de la numérisation

Introduction

Si l'imprimante rencontre des problèmes de qualité d'image, essayez d'appliquer les solutions suivantes dans l'ordre indiqué.

- [Vérifier que la vitre du scanner est dépourvue de saleté et de souillures](#)
- [Vérifier les paramètres du papier](#)
- [Optimiser pour le texte ou les images](#)
- [Copie bord à bord](#)

Commencez par suivre ces quelques étapes simples :

- Utilisez plutôt le scanner à plat que le chargeur de documents.
- Utilisez des originaux de qualité supérieure.
- Lorsque vous utilisez le chargeur de documents, chargez correctement le document d'origine dans le bac à l'aide des guides-papier, afin d'éviter que les images ne soient floues ou de travers.

Si le problème persiste, essayez d'appliquer les solutions suivantes. Si elles n'ont pas permis de résoudre le problème, reportez-vous à la section « Amélioration de la qualité d'impression » pour obtenir d'autres solutions.

Vérifier que la vitre du scanner est dépourvue de saleté et de souillures

Avec le temps, des traces de résidus peuvent s'accumuler sur la vitre du scanner et sur le support blanc en plastique, ce qui peut avoir un impact sur les performances. Suivez la procédure ci-dessous pour nettoyer le scanner.

1. Appuyez sur le bouton d'alimentation pour éteindre l'imprimante, puis débranchez le cordon d'alimentation de la prise électrique.
2. Ouvrez le couvercle du scanner.
3. Nettoyez la vitre du scanner et le support blanc en plastique situé sous le couvercle du scanner à l'aide d'un chiffon doux ou d'une éponge légèrement imbibée d'un produit pour vitres non abrasif.

⚠ ATTENTION : N'utilisez pas de produit abrasif, d'acétone, de benzène, d'ammoniac, d'alcool éthylique ni de tétrachlorure de carbone sur aucune partie de l'imprimante. Ils risqueraient d'endommager l'imprimante. Les liquides ne doivent pas être versés directement sur la vitre ou sur le support. Ils pourraient s'infiltrer et endommager l'imprimante.


4. Essuyez la vitre et le support blanc en plastique avec une peau de chamois ou d'une éponge en cellulose afin d'éviter les traces.
5. Branchez le cordon d'alimentation à une prise, puis appuyez sur le bouton d'alimentation pour allumer l'imprimante.

Vérifier les paramètres du papier

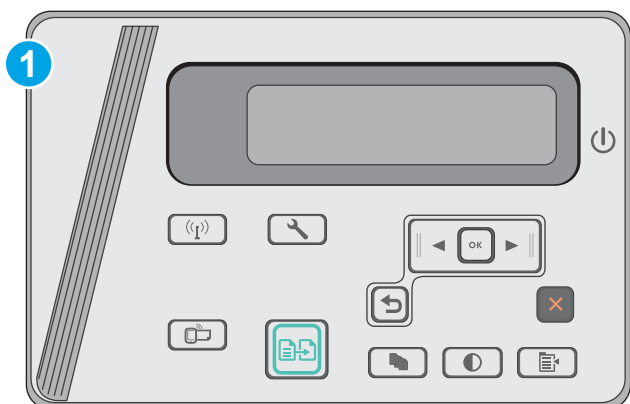
Panneau de commande LED

1. Cliquez sur le bouton **Démarrer**, puis sur **Programmes**.
2. Cliquez sur votre groupe de produits HP, puis sur l'élément **HP Device Toolbox**.
3. Dans l'onglet **Systèmes**, cliquez sur **Configuration papier**.

Panneau de commande LCD


1. Sur le panneau de commande, appuyez sur le bouton Configuration .
2. Ouvrez les menus suivants :
 - **Configuration système**
 - **Configuration papier**
3. Sélectionnez **Définir le format de papier**.
4. Sélectionnez le nom du format de papier chargé dans le bac d'entrée, puis appuyez sur le bouton **OK**.
5. Sélectionnez l'option **Définir le type de papier**.
6. Sélectionnez le nom du type de papier chargé dans le bac d'entrée, puis appuyez sur le bouton **OK**.


Optimiser pour le texte ou les images



1 Panneau de commande LCD

Panneaux de commande LCD

1. Chargez le document sur la vitre du scanner en suivant les indicateurs de l'imprimante.
2. Sur le panneau de commande de l'imprimante, appuyez sur le bouton Menu Copie .
3. Sélectionnez le menu **Optimiser**.

4. Utilisez les flèches pour faire défiler les options, puis appuyez sur le bouton **OK** pour en sélectionner une.
5. Appuyez sur le bouton Lancer copie  pour lancer la copie.

Copie bord à bord

L'imprimante ne peut pas imprimer entièrement bord à bord. Chaque page comporte une bordure non imprimable de 4 mm sur chaque bord.

Éléments à prendre en compte pour l'impression et la numérisation de documents aux bords coupés :


- Lorsque l'original est plus petit que le format d'impression, déplacez-le de 4 mm par rapport au coin indiqué par l'icône sur le scanner. Effectuez la copie ou la numérisation dans cette position.
- Lorsque la taille de l'original correspond à la taille voulue pour votre impression, utilisez la fonction [Agrandir/rétrécir](#) pour réduire l'image de sorte que la copie ne soit pas rognée.

Résoudre des problèmes de réseau câblé

Introduction

Vérifiez les points suivants pour vous assurer que l'imprimante communique avec le réseau. Avant de commencer, imprimez une page de configuration via le panneau de commande de l'imprimante et recherchez l'adresse IP de l'imprimante indiquée sur cette page.

- [Connexion physique faible](#)
- [L'ordinateur utilise une adresse IP incorrecte pour l'imprimante](#)
- [L'ordinateur est incapable de communiquer avec l'imprimante](#)
- [De nouveaux logiciels peuvent poser des problèmes de compatibilité](#)
- [L'ordinateur ou la station de travail n'est peut-être pas correctement configuré\(e\)](#)
- [L'imprimante est désactivée ou d'autres paramètres réseau sont incorrects](#)

 **REMARQUE :** HP ne prend pas en charge les réseaux peer-to-peer car cette fonction est une fonction des systèmes d'exploitation Microsoft et non des pilotes d'imprimante HP. Pour plus d'informations, rendez-vous sur le site de Microsoft à l'adresse www.microsoft.com.

Connexion physique faible

1. Vérifiez que l'imprimante est connectée au port réseau approprié à l'aide d'un câble de longueur suffisante.
2. Vérifiez que le câble est correctement branché.
3. Le voyant d'activité orange et le voyant vert d'état des liaisons situés à côté de la connexion du port réseau à l'arrière de l'imprimante doivent être allumés.
4. Si le problème persiste, essayez un autre câble ou un autre port sur le concentrateur.

L'ordinateur utilise une adresse IP incorrecte pour l'imprimante

1. Ouvrez les propriétés de l'imprimante et cliquez sur l'onglet **Ports**. Vérifiez que l'adresse IP actuelle de l'imprimante est sélectionnée. L'adresse IP est indiquée sur la page de configuration de l'imprimante.
2. Si vous avez installé l'imprimante à l'aide du port TCP/IP standard HP, cochez la case nommée **Toujours imprimer sur cette imprimante, même si son adresse IP change**.
3. Si vous avez installé l'imprimante à l'aide d'un port TCP/IP standard Microsoft, utilisez le nom d'hôte plutôt que l'adresse IP.
4. Si l'adresse IP est correcte, supprimez l'imprimante, puis ajoutez-la de nouveau.

L'ordinateur est incapable de communiquer avec l'imprimante

1. Testez la connexion réseau en exécutant une commande Ping sur le réseau.
 - a. Sur votre ordinateur, ouvrez une invite de ligne de commande.

- Sous Windows, cliquez sur **Démarrer, Exécuter**, tapez `cmd`, puis appuyez sur [Entrée](#).
 - Pour OS X, allez dans **Applications > Utilitaires**, puis ouvrez **Terminal**.
- b. Tapez `ping` puis l'adresse IP de votre imprimante.
 - c. Si la fenêtre affiche des temps de propagation en boucle, cela signifie que le réseau est opérationnel.
2. Si la commande ping échoue, vérifiez que les concentrateurs réseau sont actifs, puis vérifiez que les paramètres réseau, l'imprimante et l'ordinateur sont tous configurés pour le même réseau.

De nouveaux logiciels peuvent poser des problèmes de compatibilité

Pour tout nouveau logiciel, vérifiez que celui-ci est correctement installé et qu'il utilise le pilote d'imprimante approprié.

L'ordinateur ou la station de travail n'est peut-être pas correctement configuré(e)

1. Vérifiez les paramètres de pilotes réseau, de pilotes d'impression et de redirection du réseau.
2. Vérifiez que le système d'exploitation est correctement configuré.

L'imprimante est désactivée ou d'autres paramètres réseau sont incorrects

1. Consultez la page de configuration pour vérifier l'état du protocole réseau. Activez-le, si nécessaire.
2. Configurez de nouveau les paramètres réseau si nécessaire.

Résoudre les problèmes de réseau sans fil

- [Introduction](#)
- [Liste de contrôle de la connectivité sans fil](#)
- [L'imprimante n'imprime pas une fois la configuration sans fil terminée](#)
- [L'imprimante n'imprime pas et un pare-feu tiers est installé sur l'ordinateur](#)
- [La connexion sans fil ne fonctionne pas après le déplacement du routeur sans fil ou de l'imprimante](#)
- [Impossible de connecter d'autres d'ordinateurs à l'imprimante sans fil](#)
- [L'imprimante sans fil perd la communication lorsqu'elle est connectée à un VPN](#)
- [Le réseau n'apparaît pas dans la liste des réseaux sans fil](#)
- [Le réseau sans fil ne fonctionne pas](#)
- [Réaliser un test du réseau sans fil](#)
- [Réduction des interférences sur un réseau sans fil](#)

Introduction

Utilisez les informations de dépannage pour vous aider à résoudre les problèmes.

 **REMARQUE :** Pour savoir si l'impression Wireless Direct est activée sur votre imprimante, imprimez une page de configuration à partir du panneau de commande de l'imprimante.

Liste de contrôle de la connectivité sans fil

- Vérifiez que le câble réseau n'est pas connecté.
- Vérifiez que l'imprimante et le routeur sans fil sont sous tension et alimentés. Vérifiez également que la radio sans fil de l'imprimante est activée.
- Vérifiez que le SSID est correct. Imprimez une page de configuration pour déterminer le SSID. Si vous n'êtes pas certain de l'exactitude du SSID, réexécutez la configuration sans fil.
- Sur des réseaux sécurisés, assurez-vous que les informations de sécurité sont correctes. Si ce n'est pas le cas, réexécutez la configuration sans fil.
- Si le réseau sans fil fonctionne correctement, essayez d'accéder à d'autres ordinateurs du réseau sans fil. Si le réseau dispose d'un accès à Internet, essayez de vous connecter à Internet via une connexion sans fil.
- Vérifiez que la méthode de chiffrement (AES ou TKIP) est identique pour l'imprimante et le point d'accès sans fil (sur des réseaux utilisant la sécurité WPA).
- Vérifiez que l'imprimante se trouve dans la plage du réseau sans fil. Pour la plupart des réseaux, l'imprimante doit se trouver dans une plage de 30 m du point d'accès sans fil (routeur sans fil).
- Vérifiez qu'aucun obstacle n'entrave le signal sans fil. Retirez tout objet métallique volumineux entre le point d'accès et l'imprimante. Assurez-vous qu'aucun pilier, mur ou colonne contenant du métal ou du béton ne se trouve entre l'imprimante et le point d'accès sans fil.

- Vérifiez que l'imprimante est éloignée de tout appareil électromagnétique pouvant interférer avec le signal sans fil. De nombreux appareils peuvent interférer avec le signal sans fil, notamment les moteurs, téléphones sans fil, caméras de surveillance, autres réseaux sans fil et certains périphériques Bluetooth.
- Vérifiez que le pilote d'impression est bien installé sur l'ordinateur.
- Vérifiez que vous avez sélectionné le port d'imprimante approprié.
- Vérifiez que l'ordinateur et l'imprimante se connectent au même réseau sans fil.
- Sous OS X, vérifiez que le routeur sans fil prend en charge Bonjour.

L'imprimante n'imprime pas une fois la configuration sans fil terminée

1. Assurez-vous que l'imprimante est allumée et prête.
2. Désactivez tout pare-feu tiers installé sur votre ordinateur.
3. Vérifiez le bon fonctionnement du réseau sans fil.
4. Assurez-vous que l'ordinateur fonctionne correctement. Si nécessaire, redémarrez l'ordinateur.
5. Vérifiez que vous pouvez ouvrir le serveur Web intégré HP de l'imprimante à partir d'un ordinateur sur le réseau.

L'imprimante n'imprime pas et un pare-feu tiers est installé sur l'ordinateur

1. Mettez à jour le pare-feu avec la dernière mise à jour disponible auprès du fabricant.
2. Si des programmes demandent un accès du pare-feu lorsque vous installez l'imprimante ou que vous tentez d'imprimer, assurez-vous que les programmes puissent être exécutés.
3. Désactivez temporairement le pare-feu, puis installez l'imprimante sans fil sur l'ordinateur. Activez le pare-feu une fois l'installation sans fil terminée.

La connexion sans fil ne fonctionne pas après le déplacement du routeur sans fil ou de l'imprimante

1. Assurez-vous que le routeur ou l'imprimante se connecte au même réseau que votre ordinateur.
2. Imprimez une page de configuration.
3. Comparez le SSID indiqué dans le rapport de configuration avec celui indiqué dans la configuration de l'imprimante sur votre ordinateur.
4. Si les SSID sont différents, les périphériques ne se connectent pas au même réseau. Reconfigurez l'installation sans fil de votre imprimante.

Impossible de connecter d'autres d'ordinateurs à l'imprimante sans fil

1. Assurez-vous que les autres ordinateurs se trouvent dans la portée sans fil et qu'aucun obstacle n'entrave le signal. Pour la plupart des réseaux, la plage sans fil se trouve dans un rayon de 30 m du point d'accès sans fil.
2. Assurez-vous que l'imprimante est allumée et prête.
3. Assurez-vous qu'il n'y a pas plus de 5 utilisateurs Wireless Direct simultanés.

4. Désactivez tout pare-feu tiers installé sur votre ordinateur.
5. Vérifiez le bon fonctionnement du réseau sans fil.
6. Assurez-vous que l'ordinateur fonctionne correctement. Si nécessaire, redémarrez l'ordinateur.

L'imprimante sans fil perd la communication lorsqu'elle est connectée à un VPN

- Vous ne pouvez généralement pas vous connecter à un VPN et à d'autres réseaux simultanément.

Le réseau n'apparaît pas dans la liste des réseaux sans fil

- Assurez-vous que le routeur sans fil est sous tension et qu'il est alimenté.
- Il est possible que le réseau soit masqué. Vous pouvez cependant vous connecter à un réseau masqué.

Le réseau sans fil ne fonctionne pas

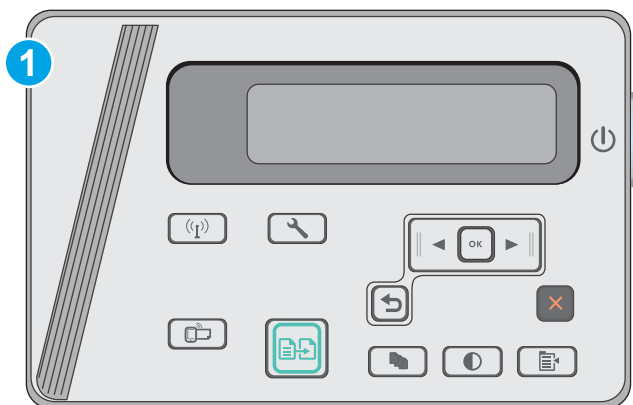
1. Vérifiez que le câble réseau n'est pas connecté.
2. Pour vérifier si la connexion réseau est perdue, essayez de connecter d'autres périphériques au réseau.
3. Testez la connexion réseau en exécutant une commande Ping sur le réseau.
 - a. Sur votre ordinateur, ouvrez une invite de ligne de commande.
 - Sous Windows, cliquez sur **Démarrer, Exécuter**, tapez `cmd`, puis appuyez sur **Entrée**.
 - Sous OS X, accédez à **Applications, Utilitaires**, puis ouvrez **Terminal**.
 - b. Tapez `ping`, suivi de l'adresse IP du routeur.
 - c. Si la fenêtre affiche des temps de propagation en boucle, cela signifie que le réseau est opérationnel.
4. Assurez-vous que le routeur ou l'imprimante se connecte au même réseau que l'ordinateur.
 - a. Imprimez une page de configuration.
 - b. Comparez le SSID indiqué dans le rapport de configuration avec celui indiqué dans la configuration de l'imprimante sur votre ordinateur.
 - c. Si les SSID sont différents, les périphériques ne se connectent pas au même réseau. Reconfigurez l'installation sans fil de votre imprimante.

Réaliser un test du réseau sans fil

A partir du panneau de commande de l'imprimante, il est possible d'exécuter un test qui fournit des informations sur les paramètres de réseau sans fil du produit.




REMARQUE : Les étapes varient en fonction du type de panneau de commande.



1 Panneau de commande LCD

Panneaux de commande LCD

1. Sur le panneau de commande de l'imprimante, appuyez sur le bouton Configuration .
2. Ouvrez les menus suivants :
 - **Self Diagnostics**
 - **Lancer test connexion sans fil**
3. Appuyez sur **OK** pour démarrer le test. L'imprimante imprime une page de test qui montre les résultats au test.

Réduction des interférences sur un réseau sans fil

Les conseils suivants permettent de réduire les interférences sur un réseau sans fil :

- Eloignez les périphériques sans fil d'objets métalliques volumineux comme les classeurs et d'autres appareils électromagnétiques comme les micro-ondes et les téléphones sans fil. Ces objets peuvent entraver les signaux radio.
- Eloignez les périphériques sans fil de structures bâties volumineuses ou d'autres constructions. Ces objets peuvent absorber les ondes radio et atténuer les signaux.
- Placez le routeur sans fil à un emplacement central et dans la portée des imprimantes sans fil du réseau.

Index

A

- Accessoires
 - commande 20
 - références 20
- Assistance
 - en ligne 66
- Assistance à la clientèle HP 66
- Assistance clientèle
 - en ligne 66
- Assistance en ligne 66
- Assistance technique
 - en ligne 66

B

- Bac 1
 - chargement 12, 15
 - chargement des enveloppes 17
- Bac d'alimentation
 - copie de documents recto verso 43
 - emplacement 2
- Bac d'alimentation prioritaire
 - chargement d'enveloppes 17
- Bac d'entrée
 - emplacement 2
- Bac de sortie
 - emplacement 2
- Bacs
 - capacité 6
 - inclus 6
- Bourrages
 - causes de 74
 - emplacement 76
- Bourrages papier
 - emplacements 76
- Bouton marche/arrêt, emplacement 2
- bouton marche-arrêt, emplacement 2

C

- Cartouche
 - remplacement 21
- Cartouche de toner
 - pièces 21
 - remplacement 21
- Cartouches d'agrafes
 - références 20
- Chargement des enveloppes 17
- Chargeur de documents 43
- Commande
 - consommables et accessoires 20
- Configuration minimale
 - serveur Web intégré HP 51
- Connexion de l'alimentation
 - emplacement 2
- consommables
 - état, affichage dans HP Utility pour Mac 53
- Consommables
 - commande 20
 - paramètres de seuil bas 71
 - références 20
 - remplacement de la cartouche de toner 21
 - utilisation lorsque bas 71
- Consommation
 - d'énergie 8
- copie
 - bords des documents 92
 - configuration du type et du format de papier 91
 - copies uniques 42
 - optimisation pour le texte ou les images 91
 - plusieurs copies 42
- Copie
 - documents recto verso 43
- Copie recto verso 43

D

- Délai d'arrêt
 - définition 60
- Délai de mise en veille
 - définition 59
- dépannage
 - problèmes de réseau 93
 - réseau câblé 93
 - réseau sans fil 95
- Dépannage
 - bourrages 74
 - LED, codes d'erreur 67
 - LED, état des voyants 67
 - problèmes d'alimentation papier 73
- dimensions, imprimante 8

E

- Etat
 - LED, voyants du panneau de commande 67
- état
 - HP Utility, Mac 53
- état des consommables 86
- état du toner 86
- étiquettes
 - impression (Windows) 30
- exigences relatives au navigateur
 - Serveur Web intégré HP 51
- Exigences relatives au navigateur Web
 - serveur Web intégré HP 51
- Explorer, versions prises en charge
 - serveur Web intégré HP 51

H

- HP Device Toolbox, utilisation de 51
- HP ePrint 37
- HP EWS, utilisation de 51
- HP Utility 53

- HP Utility pour Mac
 - Bonjour 53
 - fonctions 53
- I**
- Impression des deux côtés
 - Mac 33
 - paramètres (Windows) 26
- Impression mobile
 - périphériques Android 39
- Impression recto verso
 - Mac 33
 - manuellement (Mac) 33
 - paramètres (Windows) 26
- Impression Wi-Fi Direct 35
- Impression Wireless Direct 8
- installation réseau 50
- interférence de réseau sans fil 98
- Internet Explorer, versions prises en charge
 - serveur Web intégré HP 51
- K**
- Kits de maintenance
 - références 20
- L**
- liste de contrôle
 - connectivité sans fil 95
- Logement du verrou
 - emplacement 2
- logiciel
 - HP Utility 53
- Logiciel HP ePrint 38
- Logiciel HP Scan (OS X) 47
- Logiciel HP Scan (Windows) 46
- logiciels d'impression mobile pris en charge 7
- M**
- Macintosh
 - HP Utility 53
- Mémoire
 - incluse 6
- N**
- Netscape Navigator, versions prises en charge
 - Serveur Web intégré HP 51
- nettoyage
 - circuit papier 87
 - vitre 90
- nombre de copies, modification 42
- numérisation
 - avec le logiciel HP Scan (OS X) 47
- Numérisation
 - avec le logiciel HP Scan (Windows) 46
- O**
- OS (système d'exploitation)
 - pris en charge 6
- P**
- Pages par feuille
 - sélection (Mac) 34
 - sélection (Windows) 28
- pages par minute 6
- Panneau de commande
 - emplacement 2
 - état des voyants 67
 - LED 3
- Panneau de commande LED
 - commandes 3
- Papier
 - bourrages 74
 - sélection 88
- Papier, commande 20
- papier spécial
 - impression (Windows) 30
- paramètre EconoMode 59
- paramètres
 - valeurs usines par défaut, restauration 70
- Paramètres du mode économique 59
- Périphériques Android
 - impression à partir de 39
- Pièces de rechange
 - références 20
- Pilotes d'impression pris en charge 6
- Pilotes pris en charge 6
- Plusieurs pages par feuille
 - impression (Mac) 34
 - impression (Windows) 28
- Poids, imprimante 8
- Ports d'interface
 - emplacement 2
- Problèmes d'entraînement du papier
 - résolution 73
- Puce mémoire (toner)
 - emplacement 21
- R**
- recto verso 43
- Recto verso manuel
 - Mac 33
- Références
 - accessoires 20
 - cartouches d'agrafes 20
 - consommables 20
 - pièces de rechange 20
 - toner 20
 - toners 20
- Remplacement
 - cartouche de toner 21
- réseau sans fil
 - dépannage 95
- Réseaux
 - installation de l'imprimante 50
 - pris en charge 6
 - restauration des valeurs usine par défaut 70
- S**
- scanner
 - nettoyage de la vitre 90
- Scanner
 - emplacement 2
- Serveur Web intégré
 - fonctions 51
- Serveur Web intégré (EWS)
 - attribution de mots de passe 57
- Serveur Web intégré HP
 - fonctions 51
- Sites Web
 - assistance clientèle 66
- Solutions d'impression mobile 6
- Spécifications
 - électriques et acoustiques 8
- Spécifications acoustiques 8
- Spécifications électriques 8
- Systèmes d'exploitation (OS)
 - pris en charge 6
- Systèmes d'exploitation pris en charge 6

T

Toner

paramètres de seuil bas 71

références 20

utilisation lorsque bas 71

Toners

références 20

Transparents

impression (Windows) 30

Types de papier

sélection (Mac) 34

sélection (Windows) 30

U

Utilitaire HP, Mac 53

V

valeurs par défaut, restauration 70

valeurs usine par défaut,

restauration 70

vitre, nettoyage 90

