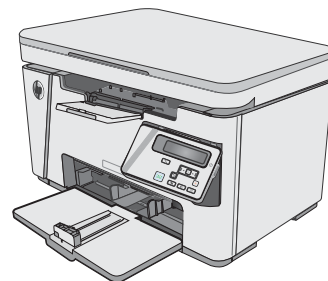
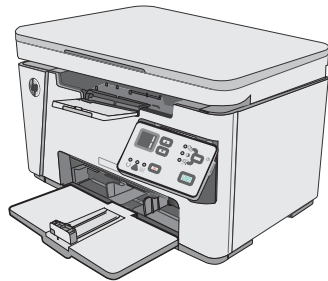




LaserJet Pro MFP M25-M27

Felhasználói kézikönyv



M25-M27



www.hp.com/support/ljM25-M27mfp



HP LaserJet Pro MFP M25-M27

Felhasználói kézikönyv

Szerzői jog és licenc

© Copyright 2017 HP Development Company, L.P.

Előzetes írásbeli engedély nélküli reprodukálása, adaptálása vagy fordítása tilos, kivéve ahol ezt a szerzői jogi rendelkezések megengedik.

A jelen kézikönyvben megadott információk előzetes bejelentés nélkül megváltozhatnak.

A HP termékekre és szolgáltatásokra vonatkozó kizárólagos garanciák az adott termékhez és szolgáltatáshoz mellékelt garancianyilatkozatokban található. Az ebben az útmutatóban foglaltak nem tekinthetők további garanciavállalásnak. A HP nem vállal felelősséget a jelen útmutatóban előforduló műszaki vagy szerkesztési hibákért, illetve kihagyásokért.

Edition 3, 3/2019

Védjegyek

Az Adobe® , az Adobe Photoshop® , az Acrobat® és a PostScript® az Adobe Systems Incorporated védjegye.

Az Apple és az Apple embléma az Apple, Inc. Egyesült Államokban és más országokban/ térségekben bejegyzett védjegye.

Az OS X az Apple Inc. Egyesült Államokban és más országokban/ térségekben bejegyzett védjegye.

A Microsoft®, a Windows®, a Windows® XP és a Windows Vista® a Microsoft Corporation Egyesült Államokban bejegyzett védjegye.

Tartalomjegyzék

1 A nyomtató áttekintése	1
Nyomtatónézetek	2
A nyomtató előlnézete	2
A nyomtató hátulnézete	2
LED-kezelőpanel képe (M26a típusok esetén)	3
LCD-kezelőpanel képe (M26nw típus esetén)	4
A nyomtató műszaki adatai	6
Műszaki adatok	6
Támogatott operációs rendszerek	6
Mobilnyomtatási megoldások	7
A nyomtató méretei	8
Teljesítményfelvétel, elektromos jellemzők és zajkibocsátás	8
Az üzemelési környezeti tartomány	8
Nyomtatóhardver-beállítás és szoftvertelepítés	10
2 Papírtálcák	11
Az adagolótálca feltöltése	12
Az adagolótálca feltöltése	15
Tálcabeállítások kis papírméretrekhöz	15
Borítékok betöltése és nyomtatása	17
Bevezetés	17
Borítékok nyomtatása	17
A boríték tájolása	17
3 Kellékek, tartozékok és alkatrészek	19
Kellékek, tartozékok és alkatrészek rendelése	20
Megrendelés	20
Kellékek és tartozékok	20
Vásárló által cserélhető alkatrészek	20
A festékkazetta visszahelyezése	21
Bevezetés	21

Tonerkazetta-információ	21
A festékkazetta eltávolítása és visszahelyezése	22
4 Nyomtatás	25
Nyomtatási feladatok (Windows)	26
Nyomtatás (Windows)	26
Nyomtatás mindkét oldalra kézi átfordítással (Windows)	26
Több oldal nyomtatása egy lapra (Windows)	29
A papírtípus kiválasztása (Windows)	31
Kiegészítő nyomtatási információ	32
Nyomtatási feladatok (OS X)	34
A nyomtatás (OS X)	34
Nyomtatás mindkét oldalra kézi átfordítással (OS X)	34
Több oldal nyomtatása egy lapra (OS X)	35
Papírtípus kiválasztása (OS X)	35
További nyomtatási feladatok	35
Mobil nyomtatás	36
Bevezetés	36
Wireless Direct (csak vezeték nélküli típusok esetében)	36
Wireless Direct engedélyezése vagy letiltása	36
A nyomtató Wireless Direct nevének módosítása	37
HP ePrint e-mailen keresztül	38
HP ePrint szoftver	39
Android beágyazott nyomtatás	40
5 Másolás	41
Másolat készítése	42
Másolás mindkét oldalra (kétoldalas másolás)	43
Másolás mindkét oldalra kézi átfordítással	43
6 Beolvasás	45
Lapolvasás HP Lapolvasás szoftver segítségével (Windows)	46
Lapolvasás HP Lapolvasás szoftver segítségével (OS X)	47
7 A nyomtató kezelése	49
A nyomtató kapcsolati típusának módosítása (Windows)	50
Speciális beállítások a HP beépített webszerver (EWS) és HP Készülék eszköztár (Windows) eszközzel	51
Speciális beállítás HP Utility OS X operációs rendszerhez segédprogrammal	53
A HP Utility megnyitása	53
A HP Utility funkciói	53

IP hálózati beállítások konfigurálása	55
Bevezetés	55
Nyomtatómegosztásra vonatkozó korlátozó nyilatkozat	55
Hálózati beállítások megtekintése és módosítása	55
A nyomtató átnevezése a hálózaton	55
IPv4 TCP/IP-paraméterek kézi beállítása a kezelőpanelen	56
A nyomtató biztonsági funkciói	57
Bevezetés	57
Rendszerjelszó hozzárendelése vagy módosítása a beágyazott webserverral	57
Energiamegtakarítási beállítások	59
Bevezetés	59
Nyomtatás EconoMode (gazdaságos) üzemmódban	59
Az Alvás/Automatikus kikapcsolás inaktivitás esetén beállítás konfigurálása	59
A Kikapcsolás inaktivitás esetén késleltetés beállítása és a nyomtató 1 watt vagy annál kevesebb energiafogyasztásának beállítása	60
A Kikapcsolás késleltetése beállítás elvégzése	61
A firmware frissítése	63
Firmware frissítése a firmware-frissítő segédprogrammal	63

8 Hibaelhárítás 65

Ügyfélszolgálat	66
A kezelőpanel jelzőfényeinek értelmezése (csak LED-es típus)	67
A gyári alapértelmezések visszaállítása	70
A nyomtató kezelőpaneljén megjelenik a „Kazetta festékszintje alacsony” vagy a „Kazetta festékszintje nagyon alacsony” üzenet	71
A „Nagyon alacsony” beállítások módosítása	71
Rendeljen kellékeket	72
A papíradagolóval vagy elakadással kapcsolatos problémák megoldása	73
Bevezetés	73
A papíradagolóval vagy elakadással kapcsolatos problémák megoldása	73
A készülék nem húz be papírt	73
A készülék egyszerre több lapot húz be	73
Gyakori vagy ismétlődő papírelakadások	74
Papírelakadások megakadályozása	74
Papírelakadások megszüntetése	76
Bevezetés	76
Papírelakadások lehetséges helye	76
Elakadás megszüntetése az adagolótálcában	76
A nyomtatópatron környékén kialakult elakadások megszüntetése	79
Elakadások megszüntetése a kimeneti tálcában	82
A nyomtatási minőség javítása	86

Bevezetés	86
Másik szoftverprogramból történő nyomtatás	86
A papírtípus ellenőrzése a nyomtatási feladathoz	86
A papírtípus-beállítás ellenőrzése (Windows)	86
A papírtípus-beállítás ellenőrzése (OS X)	86
A festékkazetta állapotának ellenőrzése	86
A nyomtató tisztítása	87
Tisztítóoldal nyomtatása	87
A tonerkazetta és a képkotó dob szemrevételezéssel történő vizsgálata	88
Ellenőrizze a papírt és a nyomtatási környezetet	88
A HP specifikációknak megfelelő papír használata	88
A nyomtató környezetének ellenőrzése	89
Az EconoMode beállítások ellenőrzése	89
A másolási és beolvasási képminőség javítása	90
Bevezetés	90
Por és egyéb szennyeződés a lapolvasó üvegén	90
A papírbeállítások ellenőrzése	90
LED-kezelőpanel	90
Az LCD kezelőpanelje	91
Optimalizálás szövegre vagy képekre	91
Széltől szélíg másolás	91
Vezetékes hálózati problémák megoldása	93
Bevezetés	93
Rossz minőségű fizikai csatlakozás	93
A számítógép nem a nyomtatónak megfelelő IP-címet használja	93
A számítógép nem tud kommunikálni a nyomtatóval	93
Lehet, hogy az új szoftverek kompatibilitási problémákat okoznak	94
Lehet, hogy a számítógép vagy a munkaállomás nem megfelelően van beállítva	94
A nyomtató le van tiltva, vagy a hálózat egyéb beállításai nem megfelelőek	94
Vezeték nélküli hálózati problémák megoldása	95
Bevezetés	95
A vezeték nélküli kapcsolat ellenőrzőlistája	95
A nyomtató nem nyomtat a vezeték nélküli kapcsolat beállításának befejeződése után	96
A nyomtató nem nyomtat, és a számítógéphez külső tűzfal van telepítve	96
A vezeték nélküli kapcsolat nem működik a vezeték nélküli útválasztó vagy nyomtató áthelyezése után	96
Nem lehet több számítógépet csatlakoztatni a vezeték nélküli nyomtatóhoz	97
Ha a vezeték nélküli nyomtató virtuális magánhálózathoz (VPN) csatlakozik, megszakad a kapcsolat	97
A hálózat nem jelenik meg a vezeték nélküli hálózatok listájában	97
A vezeték nélküli hálózat nem működik	97

Vezeték nélküli hálózat diagnosztikai tesztjének végrehajtása	98
Az interferencia csökkentése vezeték nélküli hálózatban	98

Tárgymutató	99
-------------------	----

1 A nyomtató áttekintése

- [Nyomtatónézetek](#)
- [A nyomtató műszaki adatai](#)
- [Nyomtatóhardver-beállítás és szoftvertelepítés](#)

További tudnivalók:

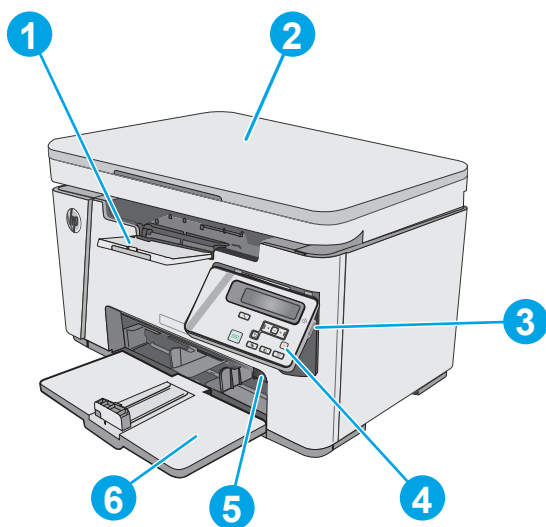
Az alábbi információk a megjelenés idején helyesek voltak. A legfrissebb információkat lásd: www.hp.com/support/ljM25-M27mfp.

A HP mindenre kiterjedő nyomtatósúgója az alábbi információkat tartalmazza:

- Telepítés és konfigurálás
- Tanulás és használat
- Hibaelhárítás
- Szoftver- és firmware-frissítések letöltése
- Csatlakozás a támogatási fórumokhoz
- Garanciális és szabályzati információk keresése

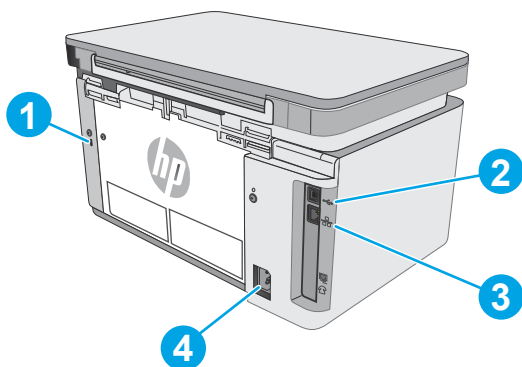
Nyomtatónézetek

A nyomtató előlnézete



1	Kimeneti tálca
2	Lapolvasó
3	Be-/kikapcsoló gomb
4	Kezelőpanel (a könnyebb láthatóság érdekében felhajtható, a típusa modellenként eltérő)
5	A rövid hordozók betöltésére szolgáló toldal
6	Adagolótálca

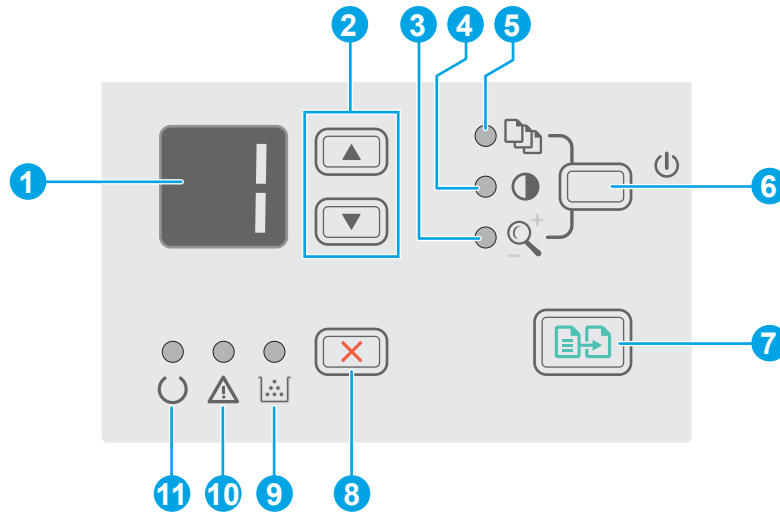
A nyomtató hátulnézete








1	Rés kábel típusú biztonsági zár számára
2	Nagy sebességű USB 2.0

3	Ethernet-port
4	Tápcsatlakozó

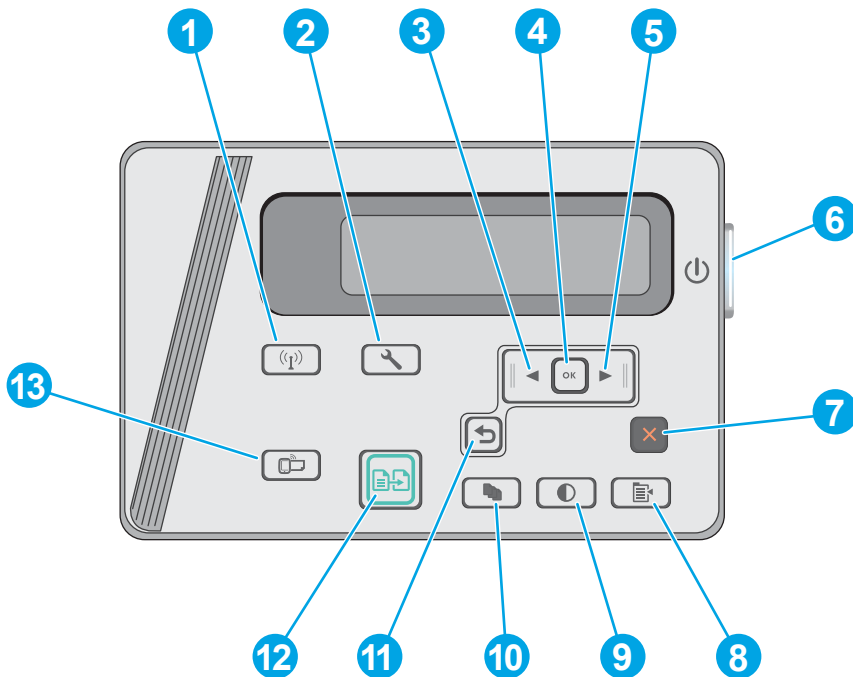
LED-kezelőpanel képe (M26a típusok esetén)













1	A kezelőpanel LED-kijelzője	Ez a képernyő numerikus információkat jelenít meg a nyomtatási feladatokról.
2	Felfelé ▲ és lefelé ▼ nyílombok	Ezekkel a gombokkal növelheti és csökkentheti a kijelzőn megjelenő értéket.
3	Másolat kicsinyítése/nagyítása jelzőfény	Jelzi a másolási méret csökkentése vagy növelése funkció aktív állapotát.
4	Sötétebb/világosabb másolat jelzőfény	Jelzi a másolási sötétség mértéke funkció aktív állapotát.
5	Másolatok száma jelzőfény	Jelzi a másolatok száma funkció aktív állapotát.
6	Beállítás  gomb	Ezzel a gombbal görgethet az egyes feladatokhoz tartozó másolási mennyiséghez, sötétséghez és a másolási mérethez megadott beállítások között. Az alapértelmezett opció a másolási mennyiség. Az összes feladathoz tartozó alapértelmezett beállítások módosításához görgessen a beállításhoz, majd tartsa lenyomva a gombot 3 másodpercig. Ha a jelzőfény villog, módosítsa a beállítást. Nyomja meg ismét ezt a gombot a beállítás elmentéséhez.
7	Másolás indítása  gomb	Ezzel a gombbal másolási feladatot indíthat.
8	 Mégse gomb	Ezzel a gombbal az alábbi műveletek hajthatók végre: <ul style="list-style-type: none"> • Nyomtatás közben a nyomtatási feladat törlése. • A jelenlegi másolási beállítások alapértékre állításra, mikor a nyomtató tétlen. • Kilépés az Alapértelmezett másolási beállítások módból az érték mentése nélkül, mikor a nyomtató az Alapértelmezett másolási beállítások módban van.
9	Festékszint állapotjelző fénye	Jelzi, ha a tonerkazettában lévő festék szintje alacsony.

10	Figyelmeztető  LED	A figyelmeztető jelzőfény villog, ha a nyomtató felhasználói beavatkozást igényel, például ha elfogy a papír, vagy a tonerkazetta cseréjére szorul.
11	Üzemkész  LED	Az Üzemkész jelzőfény világít, ha a készülék készen áll a nyomtatásra.


LCD-kezelőpanel képe (M26nw típus esetén)



1	Vezeték nélküli  gomb (csak vezeték nélküli típusok esetében)	Ezzel a gombbal navigálhat a Vezeték nélküli menü és a vezeték nélküli állapotinformációk között.
2	Beállítás  gomb	A gomb használatával megnyithatja a Beállítás menüt.
3	Balra nyíl  gomb	Ezzel a gombbal navigálhat a menük között, illetve csökkentheti a kijelzőn megjelenő értéket.
4	OK gomb	Az OK gomb megnyomásával az alábbi műveletek hajthatók végre: <ul style="list-style-type: none"> • A kezelőpanel-menük megnyitása. • A kezelőpanel kijelzőjén megjelenített almenü megnyitása. • Menüelem kiválasztása. • Egyes hibák törlése. • Nyomtatási feladat indítása kezelőpanel-üzenetre adott válaszként (például, amikor a kezelőpanel kijelzőjén megjelenik a Folytatáshoz nyomja meg az [OK] gombot üzenet).
5	Jobbra nyíl  gomb	Ezzel a gombbal navigálhat a menük között, illetve növelheti a kijelzőn megjelenő értéket.
6	Be-/kikapcsoló gomb	A nyomtató be- és kikapcsolásához használja ezt a gombot.

7	 Mégse gomb	A gomb megnyomásával megszakíthatja a nyomtatási feladatot, illetve kiléphet az egyes kezelőpanel-menükből.
8	Másolási beállítások gomb 	Ezzel a gombbal megnyithatja a Másolási beállítások menüt.
9	Világosítás/sötétítés gomb 	Ezzel a gombbal világosíthat vagy sötétíthet a másolatokon.
10	Példányszám gomb 	Ezzel a gombbal állíthatja be egy adott munka példányszámát.
11	 Vissza nyíl gomb	Ezzel a gombbal az alábbi műveletek hajthatók végre: <ul style="list-style-type: none"> • Kilépés a kezelőpanel-menükből. • Visszagörgetés egy almenülista előző menüjére. • Visszagörgetés egy almenülista előző menüelemére (a menüelem módosításainak mentése nélkül).
12	Másolás indítása gomb 	Ezzel a gombbal másolási feladatot indíthat.
13	ePrint gomb	Ezzel a gombbal megnyithatja a Webszolgáltatások menüt.

A nyomtató műszaki adatai

 **FONTOS:** Az alábbi jellemzők a közzététel idején helyesek voltak, de azok módosulhatnak. A naprakész információkat lásd: www.hp.com/support/ljM25-M27mfp.

- [Műszaki adatok](#)
- [Támogatott operációs rendszerek](#)
- [Mobilnyomtatási megoldások](#)
- [A nyomtató méretei](#)
- [Teljesítményfelvétel, elektromos jellemzők és zajkibocsátás](#)
- [Az üzemelési környezeti tartomány](#)

Műszaki adatok

Az aktuális információkat lásd: www.hp.com/support/ljM25-M27mfp.

Támogatott operációs rendszerek

Az alábbi információk a nyomtatóspecifikus Windows PCLmS és OS X nyomtató-illesztőprogramokra vonatkoznak.

Windows: A HP szoftvertelepítő a PCLmS illesztőprogramot telepíti a Windows operációs rendszertől függően, illetve a teljes szoftvertelepítő használatakor opcionális szoftver telepítésére is sor kerül. További tudnivalókat a szoftvertelepítési megjegyzésekben talál.

OS X: A nyomtató Mac gépekkel is használható. Töltse le a HP Easy Start szoftvert a nyomtatótelepítő CD-ről vagy az 123.hp.com webhelyről, majd a HP Easy Start segítségével telepítse a HP nyomtató-illesztőprogramot és segédprogramot. További tudnivalókat a szoftvertelepítési megjegyzésekben talál.

1. Keresse fel az 123.hp.com webhelyet.
2. Kövesse a nyomtatószoftver letöltésére szolgáló lépéseket.

Operációs rendszer	Nyomtató-illesztőprogram telepítve	Megjegyzések
Windows® XP, 32 bites	Ehhez az operációs rendszerhez a „HP PCLmS” nyomtató-specifikus nyomtató-illesztőprogram a teljes szoftvertelepítés részeként kerül telepítésre.	
Windows Vista®, 32 bites és 64 bites	Ehhez az operációs rendszerhez a „HP PCLmS” nyomtató-specifikus nyomtató-illesztőprogram a teljes szoftvertelepítés részeként kerül telepítésre.	
Windows 7, 32 bites és 64 bites	Ehhez az operációs rendszerhez a „HP PCLmS” nyomtató-specifikus nyomtató-illesztőprogram a teljes szoftvertelepítés részeként kerül telepítésre.	

Operációs rendszer	Nyomtató-illesztőprogram telepítve	Megjegyzések
Windows 8, 32 bites és 64 bites	Ehhez az operációs rendszerhez a „HP PCLmS” nyomtató-specifikus nyomtató-illesztőprogram a teljes szoftvertelepítés részeként kerül telepítésre.	
Windows 8.1, 32 bites és 64 bites	Ehhez az operációs rendszerhez a „HP PCLmS” nyomtató-specifikus nyomtató-illesztőprogram a teljes szoftvertelepítés részeként kerül telepítésre.	
Windows 10, 32 bites és 64 bites	Ehhez az operációs rendszerhez a „HP PCLmS” nyomtató-specifikus nyomtató-illesztőprogram a teljes szoftvertelepítés részeként kerül telepítésre.	
Windows Server 2003, 32 bites	Ehhez az operációs rendszerhez a HP PCLmS nyomtató-specifikus nyomtató-illesztőprogram az alapszintű szoftvertelepítés részeként kerül telepítésre. Az alapszintű telepítő csak az illesztőprogramot telepíti.	
Windows Server 2008 32 bites és 64 bites	Ehhez az operációs rendszerhez a HP PCLmS nyomtató-specifikus nyomtató-illesztőprogram az alapszintű szoftvertelepítés részeként kerül telepítésre.	
Windows Server 2012 64 bites és R2, 64 bites	Ehhez az operációs rendszerhez a HP PCLmS nyomtató-specifikus nyomtató-illesztőprogram az alapszintű szoftvertelepítés részeként kerül telepítésre.	
OS X 10.9 Mavericks, 10.10 Yosemite és 10.11 El Capitan	Az OS X nyomtató-illesztőprogram és nyomtató-segédprogram letölthető a telepítő CD-ről és az 123.hp.com webhelyről.	<p>Töltse le a HP Easy Start szoftvert a nyomtatótelepítő CD-ről vagy az 123.hp.com webhelyről, majd a HP Easy Start segítségével telepítse a HP nyomtató-illesztőprogramot és segédprogramot.</p> <ol style="list-style-type: none"> 1. Keresse fel az 123.hp.com webhelyet. 2. Kövesse a nyomtatószoftver letöltésére szolgáló lépéseket.



MEGJEGYZÉS: A támogatott operációs rendszerek aktuális listájának megtekintéséhez látogasson el a www.hp.com/support/ljm25-M27mfp címre, ahol a HP teljes körű támogatást nyújt nyomtatójához.

Mobilnyomatási megoldások

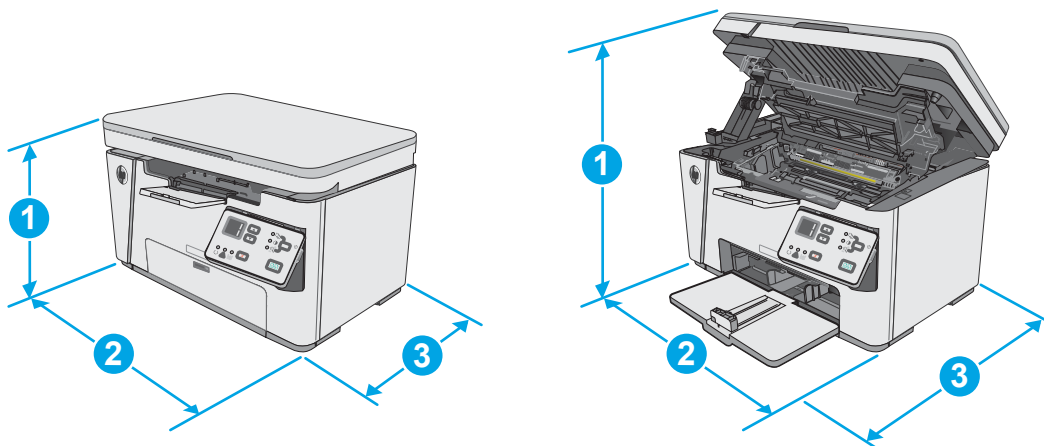
A HP számos mobil és ePrint megoldást kínál a laptopról, táblagépről, okostelefonról, illetve más mobil eszközről HP-nyomtatóra történő egyszerű nyomtatás lehetővé tételére. A teljes lista megtekintéséhez és a legjobb megoldás kiválasztásához lásd: www.hp.com/go/LaserJetMobilePrinting.



MEGJEGYZÉS: Frissítse a nyomtató firmware-ét az összes mobilnyomatási és ePrint funkció támogatásának biztosításához.

- Wireless Direct (csak vezeték nélküli típusok esetében)
- HP ePrint e-mailen keresztül (engedélyezni kell hozzá a HP webes szolgáltatásokat, valamint a nyomtatót regisztrálni kell a HP Connected szolgáltatásra)
- HP ePrint szoftver

A nyomtató méretei



	Nyomtató bezárt tartozékokkal	A nyomtató teljesen kinyitott állapotban
1. Hosszúság	254 mm	410 mm
2. Szélesség	420 mm	420 mm
3. Mélység	266 mm	365 mm
Súly (kazettákkal együtt)	8,2 kg	

Teljesítményfelvétel, elektromos jellemzők és zajkibocsátás

Az aktuális információkért lásd: www.hp.com/support/ljM25-M27mfp.

⚠ VIGYÁZAT! A hálózati feszültséggel szembeni követelmények annak az országnak/térségnek felelnek meg, ahol a nyomtató forgalomba kerül. Ne változtassa meg az üzemi feszültséget. Ez árt a nyomtatónak, és érvényteleníti a nyomtatóra vonatkozó garanciát.

Az üzemelési környezeti tartomány

Környezet	javasolt	Megengedett
Hőmérséklet	17–25 °C	15–30 °C/59–86 °F

Környezet	Javasolt	Megengedett
Relatív páratartalom	30–70% relatív páratartalom (RH), nem kondenzálódó	10–80% (RH), nem lecsapódó

Nyomtatóhardver-beállítás és szoftvertelepítés

Az alapvető üzembe helyezési utasításokért olvassa el a beállítási útmutatót és az Első lépések című útmutatót, amelyet a nyomtatóhoz kapott. Látogasson el a HP támogatás weboldalára további információkért.

A www.hp.com/support/ljM25-M27mfp webhelyen a HP teljes körű segítséget nyújt nyomtatójához. Terméktámogatás itt:

- Telepítés és konfigurálás
- Tanulás és használat
- Hibaelhárítás
- Szoftver- és firmware-frissítések letöltése
- Csatlakozás a támogatási fórumokhoz
- Garanciális és szabályzati információk keresése

2 Papírtálcák

- [Az adagolótálca feltöltése](#)
- [Az adagolótálca feltöltése](#)
- [Borítékok betöltése és nyomtatása](#)


További tudnivalók:

Az alábbi információk a megjelenés idején helyesek voltak. A legfrissebb információkat lásd: www.hp.com/support/ljM25-M27mfp.

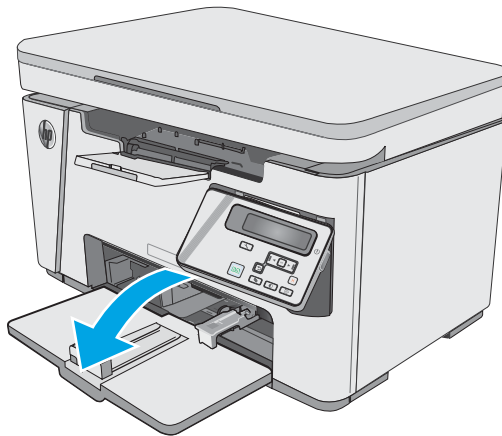
A HP mindenre kiterjedő nyomtatósúgója az alábbi információkat tartalmazza:

- Telepítés és konfigurálás
- Tanulás és használat
- Hibaelhárítás
- Szoftver- és firmware-frissítések letöltése
- Csatlakozás a támogatási fórumokhoz
- Garanciális és szabályzati információk keresése

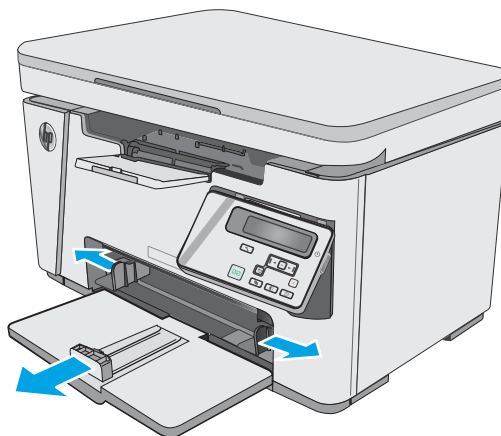
Az adagolótálca feltöltése

 **MEGJEGYZÉS:** Új papír betöltésekor mindig győződjön meg arról, hogy az összes papírt eltávolította az adagolótálcáról, és igazítsa egyenesre az új papírköteget. Ne pörgesse át a papírköteget. Ez csökkenti az elakadások előfordulását azáltal, hogy megakadályozza, hogy egyszerre több papírlapot húzzon be a nyomtató.

1. Ha még nem tette meg, nyissa ki az adagolótálcát.

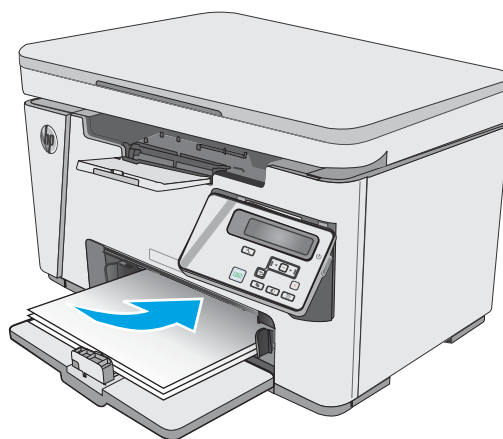


2. Húzza ki a papírszélesség- és papírhosszúság-beállító vezetőket.

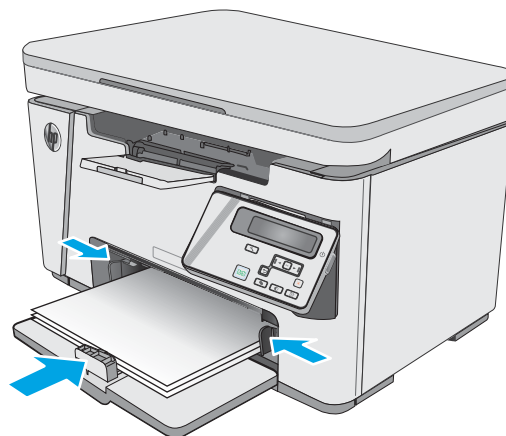


3. Töltse be a papírt nyomtatott oldalával felfelé, felső szélével előre az adagolótálcába.

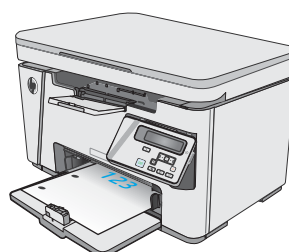
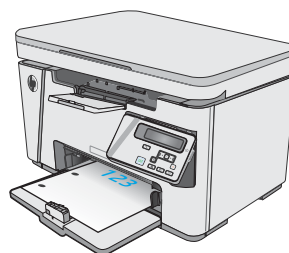
A papír tájolása a tálcában a nyomtatási feladat típusától függően változó lehet. További tudnivalókért tekintse meg az alábbi táblázatot.



4. Tolja vissza a papírvezetőket úgy, hogy azok hozzáérjenek a papírhoz.



Papírtípus	Duplex mód	Papír betöltése
Előnyomott vagy fejléces	1 oldalas vagy 2 oldalas nyomtatás	Nyomatási oldallal felfelé Felső él a nyomtató felé néz
Előlyukasztott	1 oldalas vagy 2 oldalas nyomtatás	Nyomatási oldallal felfelé A lyukakkal a nyomtató bal oldala felé

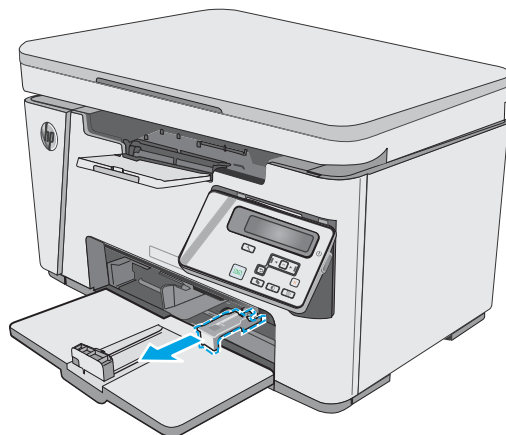


Az adagolótálca feltöltése

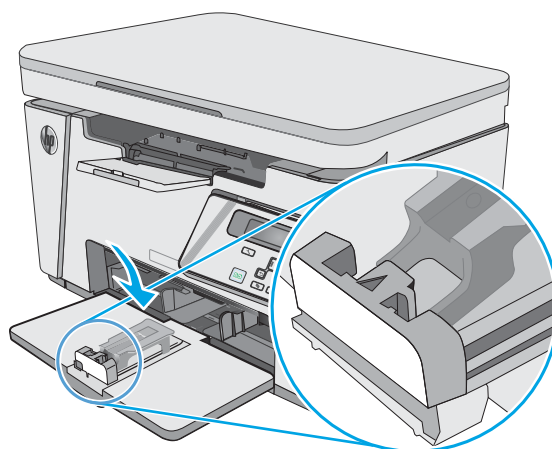
Tálcabeállítások kis papírméretekhez

Ha 185 mm-nél rövidebb hordozóra szeretne nyomtatni, az adagolótálca beállításához használja a rövid hordozók betöltésére szolgáló hosszabbítót.

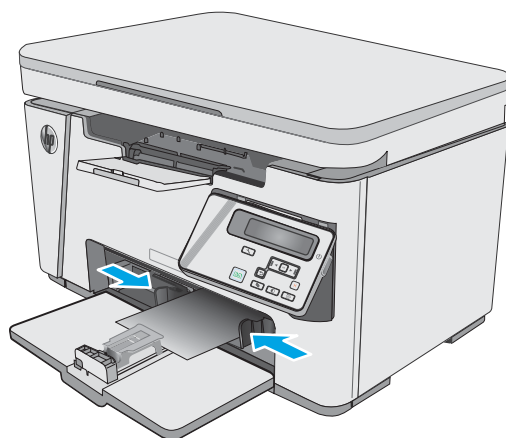
1. Vegye ki a hosszabbítót a tárolónylásból, mely az adagolónylás jobb oldalán található.



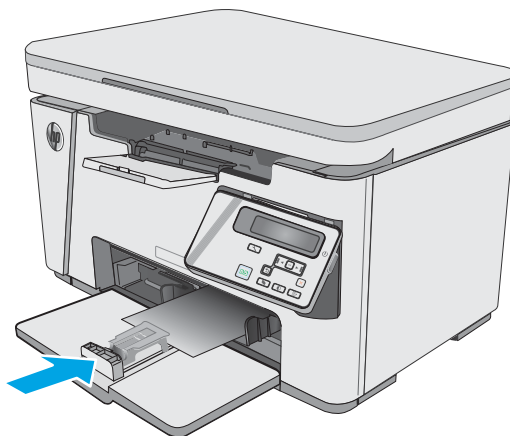
2. Csatlakoztassa a toldatot az adagolótálcán található papírhosszúság-beállítóhoz.



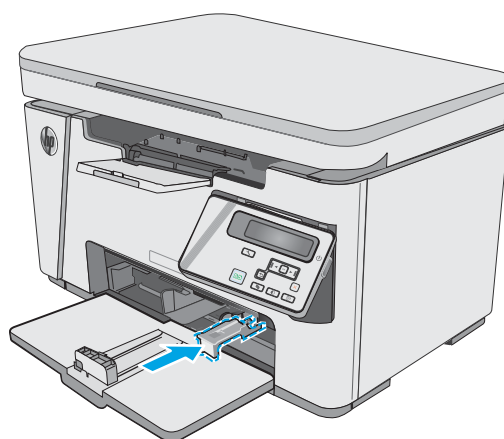
3. Töltsön be papírt a tálcába, majd állítsa be a papírvezetőket, hogy pontosan illeszkedjenek a papírhoz.



4. Tolja be a papírt a készülékbe ütközésig, majd tolja a papírhosszúság-beállítót a papírhoz úgy, hogy a hosszabbító megtámassza a papírt.



5. Amikor befejezte a rövid papírra nyomtatást, vegye ki a rövid hordozók betöltésére szolgáló hosszabbítót az adagolótálcából, majd helyezze vissza a tárolónyílásába.



Borítékok betöltése és nyomtatása

Bevezetés


A következő információk bemutatják a borítékok betöltését és nyomtatását. A legjobb teljesítmény érdekében csak 5 mm vastagságú borítékköteget töltsön az elsőségi adagolótálcába (4-6 boríték), és csak 10 borítékot az adagolótálcába.

A borítéknyomtatáshoz az itt ismertetett lépéseket követve válassza ki a megfelelő beállításokat a nyomtató-illesztőprogramban.

Borítékok nyomtatása

1. A szoftveralkalmazásban válassza a **Nyomtatás** lehetőséget.
2. A nyomtatók listájáról válassza ki a nyomtatót, majd kattintson a **Tulajdonságok** vagy **Beállítások** gombra, vagy érintse meg azokat a nyomtató-illesztőprogram megnyitásához.

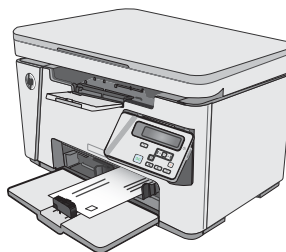
 **MEGJEGYZÉS:** A gomb neve a különböző szoftveres programokban eltérő lehet.

 **MEGJEGYZÉS:** A funkciók Windows 8 vagy 8.1 kezdőképernyőről való eléréséhez válassza ki az **Eszközök**, majd a **Nyomtatás** lehetőséget, végül pedig a nyomtatót.

3. Kattintson a **Papír/Minőség** fülre vagy érintse meg azt.
4. A **Papírforrás** legördülő listáról válassza ki használni kívánt tálcát.
5. A **Hordozó** legördülő listáról válassza a **Boríték** elemet.
6. Az **OK** gombra kattintva zárja be a **Dokumentum tulajdonságai** párbeszédpanelt.
7. A **Nyomtatás** párbeszédpanelen kattintson az **OK** gombra a feladat kinyomtatásához.

A boríték tájolása

Töltse be a borítékokat az adagolótálcába nyomtatandó oldalukkal felfelé úgy, hogy a rövid, a feladó címét tartalmazó oldal a nyomtató irányába nézzen.



3 Kellékek, tartozékok és alkatrészek

- [Kellékek, tartozékok és alkatrészek rendelése](#)
- [A festékkazetta visszahelyezése](#)

További tudnivalók:

Az alábbi információk a megjelenés idején helyesek voltak. A legfrissebb információkat lásd: www.hp.com/support/ljM25-M27mfp.

A HP mindenre kiterjedő nyomtatósúgója az alábbi információkat tartalmazza:

- Telepítés és konfigurálás
- Tanulás és használat
- Hibaelhárítás
- Szoftver- és firmware-frissítések letöltése
- Csatlakozás a támogatási fórumokhoz
- Garanciális és szabályzati információk keresése

Kellékek, tartozékok és alkatrészek rendelése

Megrendelés

Kellékek és papírok rendelése	www.hp.com/go/suresupply
Eredeti HP alkatrészek vagy tartozékok rendelése	www.hp.com/buy/parts
Rendelés szervizen vagy ügyfélszolgálaton keresztül	Forduljon a hivatalos HP-szervizhez vagy ügyfélszolgálathoz.
Rendelés a HP beágyazott webkiszolgáló (EWS) használatával	A hozzáféréshez írja be a nyomtató IP-címét vagy a gazdagép nevét a számítógépen egy támogatott webböngésző címsorába (URL-mezőjébe). A HP beágyazott webkiszolgálón egy, a HP SureSupply webhelyre mutató hivatkozás is található. A webhelyen eredeti HP kellékeket vásárolhat.

Kellékek és tartozékok

Tétel	Leírás	Patron száma	Termékszám
Kellékek			
HP 79A fekete, eredeti LaserJet tonerkazetta	Csere fekete tonerkazetta M25–M27 típusokhoz	79A	CF279A

Vásárló által cserélhető alkatrészek

Számos HP LaserJet nyomtatóhoz elérhető vásárló általi javításhoz (CSR) szükséges alkatrészek a javítási idő csökkentése érdekében. A CSR-programmal kapcsolatos további információ, valamint a program nyújtotta előnyök a www.hp.com/go/csr-support és a www.hp.com/go/csr-faq weboldalon olvashatók.

Eredeti HP cserealkatrészek a www.hp.com/buy/parts weboldalról, illetve a HP által felhatalmazott szervizből vagy szolgáltatótól rendelhetők. Rendeléskor az alábbi adatok egyikére lesz szüksége: alkatrészsorszám, sorozatszám (a nyomtató hátoldalán található), termékszám vagy terméknév.

- A **Kötelező** megjelölésű, vásárló által cserélhető alkatrészeket a vásárlónak kell telepítenie, hacsak a megfelelő díjszabás ellenében nem bízta meg a HP szakemberét a művelet elvégzésével. A HP termékgarancia nem terjed ki ezen alkatrészek helyszínen vagy a vásárlás helyén történő terméktámogatására.
- Az **Opcionális** jelzővel ellátott, vásárló által cserélhető alkatrészeket kérésre a HP szakembere külön költség felszámítása nélkül is telepítheti a nyomtatóra vonatkozó garancia érvényességi ideje alatt.

A festékkazetta visszahelyezése

- [Bevezetés](#)
- [Tonerkazetta-információ](#)
- [A festékkazetta eltávolítása és visszahelyezése](#)

Bevezetés

Az alábbi információk részletesen bemutatják a nyomtatóhoz használható festékkazettát és az annak cseréjére vonatkozó utasításokat.


Tonerkazetta-információ

A nyomtató jelzi, ha a festékkazettában lévő festék szintje alacsony, illetve rendkívül alacsony. A festékkazetták tényleges hátralévő élettartama sok tényezőtől függ. Célszerű lehet kéznél tartani egy csere festékkazettát arra az esetre, ha a nyomtatási minőség már nem elfogadható.


Folytassa a jelenlegi kazettával a nyomtatást, amíg a festék újraelosztása elfogadható nyomtatási minőséget eredményez. Az egyenletes festékeloszlás érdekében vegye ki a tonerkazettát, majd óvatosan mozgassa vízszintesen előre-hátra. Szemléltető ábrákért lásd a tonerkazetta cseréjére vonatkozó utasításokat. Helyezze be újra a tonerkazettát a nyomtatóba, majd csukja be a fedelet.

Festékkazetták vásárlásához vagy a kazetta és a nyomtató kompatibilitásának ellenőrzéséhez látogasson el a HP SureSupply oldalra a www.hp.com/go/suresupply címen. Az oldal aljára görgetve ellenőrizze, hogy a megfelelő ország/térség van-e beállítva.

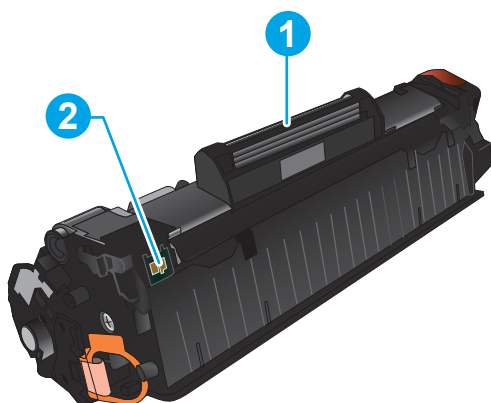
Elem	Leírás	Patron száma	Cikkszám
HP 79A fekete, eredeti LaserJet tonerkazetta	Csere fekete tonerkazetta M25–M27 típusokhoz	79A	CF279A

 **MEGJEGYZÉS:** A nagy kapacitású kazetták több tonert tartalmaznak a normál kazettáknál a több kinyomtatott oldal érdekében. További tudnivalók: www.hp.com/go/learnaboutesupplies.

Ne vegye ki a tonerkazettát a csomagolásából, amíg nem kell kazettát cserélni.

 **VIGYÁZAT!** A tonerkazetta károsodásának megelőzése érdekében ne tegye ki azt néhány percnél hosszabb ideig fénynek. Takarja le a zöld képpalkotó dobot, ha a festékkazettát hosszabb időre el kell távolítani a nyomtatóból.

A következő ábrán láthatók a festékkazetta alkatrészei.



1 Képkotó dob

VIGYÁZAT! Ne érintse meg a képkotó dobot. Az ujjlenyomatok gyengíthetik a nyomtatási minőséget.

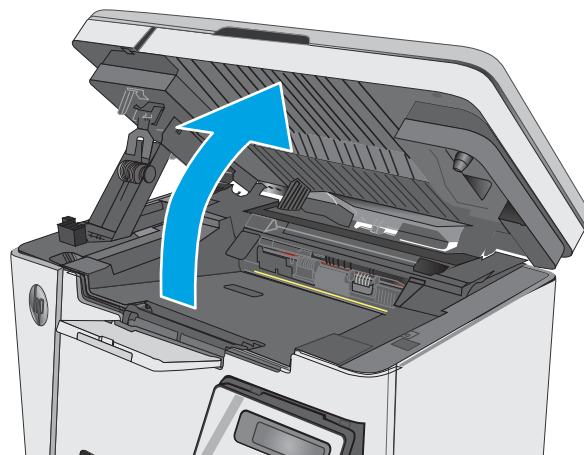
2 Memóriachip

VIGYÁZAT! Ha festék került a ruhájára, száraz törlővel törölje le a festéket, és hideg vízben mossa ki a ruhát. A forró víz hatására megköt a festék a szövetben.

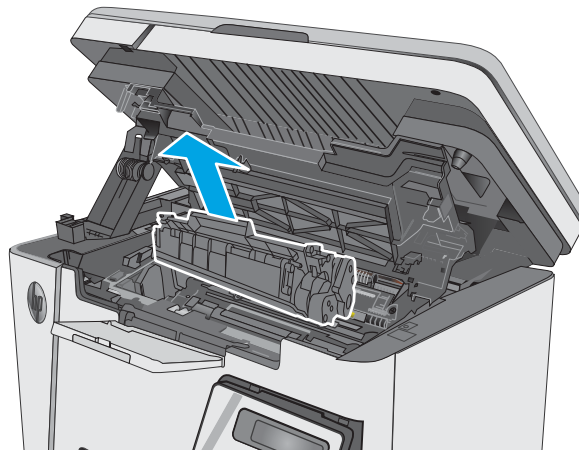
MEGJEGYZÉS: A használt tonerkazetták újrahasznosítására vonatkozó információk a kazetta dobozán található.

A festékkazetta eltávolítása és visszahelyezése

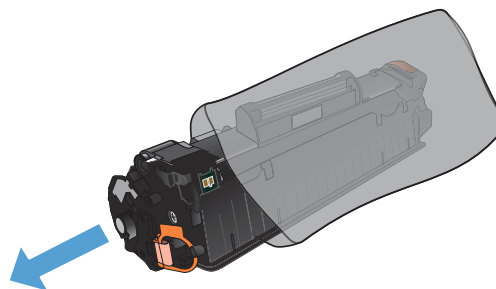
1. Emelje meg a lapolvasó szerkezetet.



2. Vegye ki a nyomtatóból a használt festékkazettát.

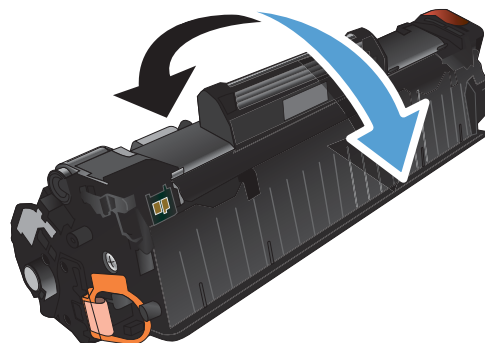


3. Vegye ki az új tonerkazetta-csomagot a tasakból. Helyezze a tasakba a használt tonerkazettát újrahasznosítás céljából.

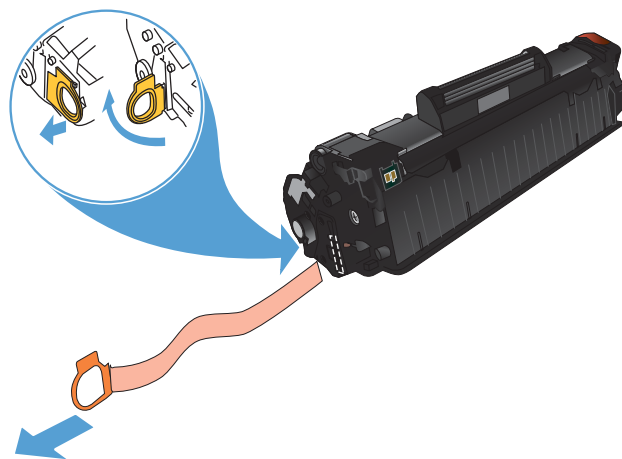


4. Fogja meg a tonerkazetta két oldalát, és finoman rázogatva egyenletesen oszlassa el benne a festéket.

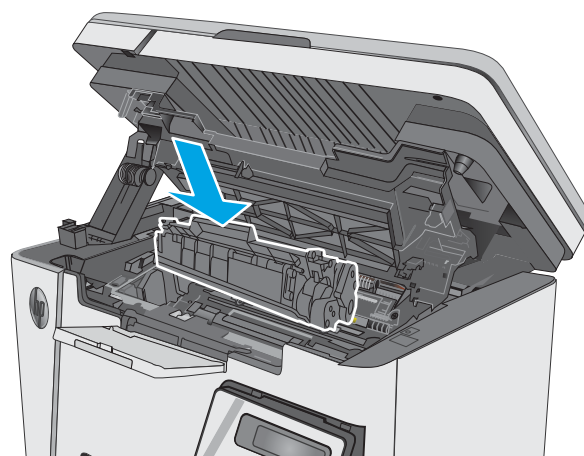
VIGYÁZAT! Ne nyúljon az exponálózárhoz és a henger felületéhez.



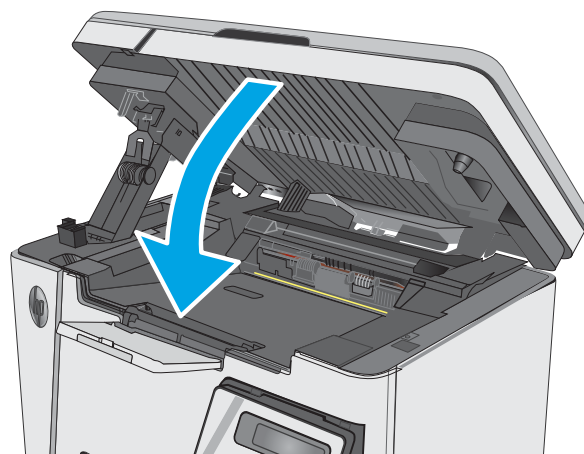
5. Hajlítsa meg a fület a kazetta bal oldalán annyira, hogy letörjön. A fülel együtt húzza ki a teljes szalagot a kazettából. Helyezze a fület és a szalagot a tonerkazetta dobozába újrahajsznításra.



6. Tolja be úgy, hogy a tonerkazetta megfelelően a helyére kerüljön.



7. Csukja vissza a lapolvasó szerkezetet.



4 Nyomtatás

- [Nyomtatási feladatok \(Windows\)](#)
- [Nyomtatási feladatok \(OS X\)](#)
- [Mobil nyomtatás](#)

További tudnivalók:

Az alábbi információk a megjelenés idején helyesek voltak. A legfrissebb információkat lásd: www.hp.com/support/ljM25-M27mfp.

A HP mindenre kiterjedő nyomtatósúgója az alábbi információkat tartalmazza:

- Telepítés és konfigurálás
- Tanulás és használat
- Hibaelhárítás
- Szoftver- és firmware-frissítések letöltése
- Csatlakozás a támogatási fórumokhoz
- Garanciális és szabályzati információk keresése

Nyomtatási feladatok (Windows)

Nyomtatás (Windows)

A következő eljárás ismerteti a Windows rendszeren történő alapvető nyomtatási folyamatot.

1. A szoftveralkalmazásban válassza a **Nyomtatás** lehetőséget.
2. A nyomtatók listájáról válassza ki a készüléket, majd kattintson a **Tulajdonságok** vagy **Beállítások** gombra, vagy érintse meg azokat a nyomtató-illesztőprogram megnyitásához.

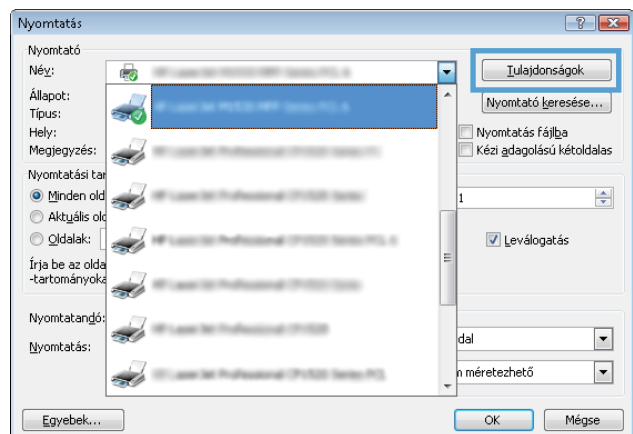
 **MEGJEGYZÉS:** A gomb neve a különböző szoftveres programokban eltérő lehet.

3. Az elérhető opciók konfigurálásához kattintson a nyomtató-illesztőprogram füleire, vagy érintse meg azokat.
4. Kattintson az **OK** gombra, vagy érintse meg azt a **Nyomtatás** párbeszédablakba történő visszatéréshez. Válassza ki a nyomtatandó példányszámot ezen a képernyőn.
5. A feladat kinyomtatásához kattintson az **OK** gombra vagy érintse meg azt.

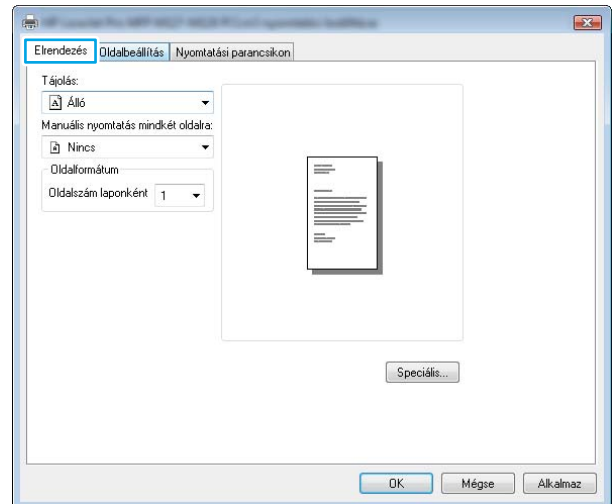
Nyomtatás mindkét oldalra kézi átfordítással (Windows)

1. A szoftveralkalmazásban válassza a **Nyomtatás** lehetőséget.
2. A nyomtatók listájáról válassza ki a készüléket, majd kattintson a **Tulajdonságok** vagy **Beállítások** gombra, vagy érintse meg azokat a nyomtató-illesztőprogram megnyitásához.

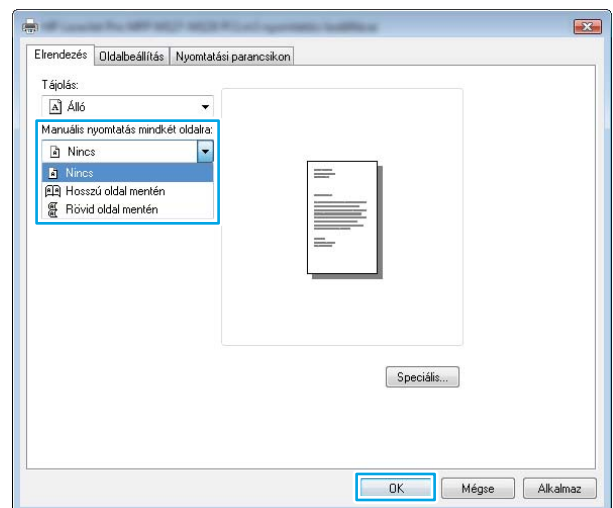
MEGJEGYZÉS: A gomb neve a különböző szoftveres programokban eltérő lehet.



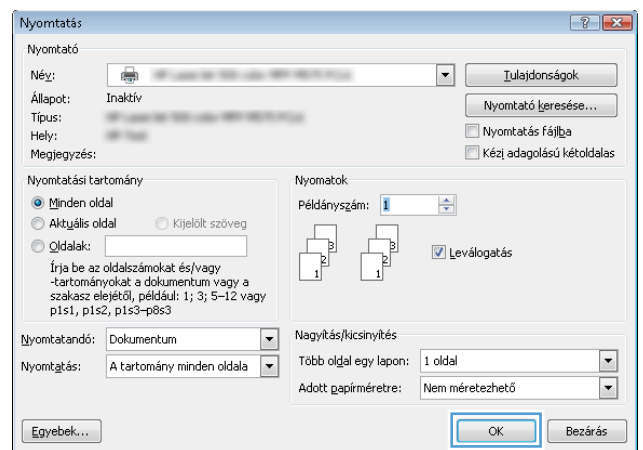
3. Kattintson az **Elrendezés** fülre vagy érintse meg azt.



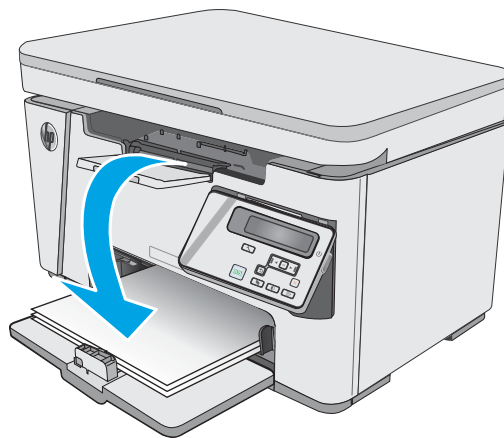
4. Válassza ki a megfelelő kétoldalas beállítást a **Nyomtatás mindkét oldalra kézi átfordítással** legördülő listáról, majd kattintson az **OK** gombra vagy érintse meg azt.



5. A **Nyomtatás** párbeszédpanelen kattintson az **OK** gombra vagy érintse meg azt a feladat kinyomtatásához. A készülék először kinyomtatja a dokumentum összes lapjának első oldalát.



6. Vegye ki a kinyomtatott köteget a kimeneti tálcából, és helyezze a már nyomtatott oldalával lefelé, a felső élével előre az adagolótálcába.

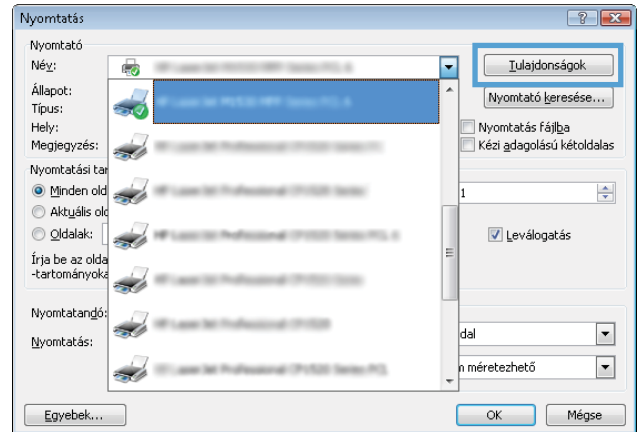


7. A feladat második oldalainak kinyomtatásához a számítógépen kattintson az **OK** gombra vagy érintse meg azt.
8. Ha a rendszer kéri, a folytatáshoz érintse vagy nyomja meg a megfelelő gombot a kezelőpanelen.

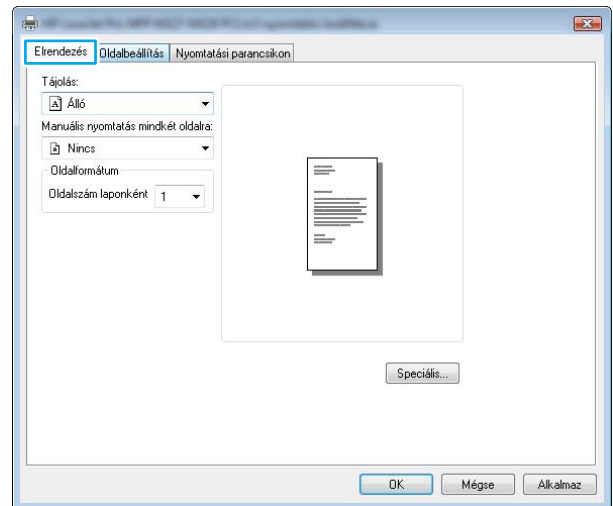
Több oldal nyomtatása egy lapra (Windows)

1. A szoftveralkalmazásban válassza a **Nyomtatás** lehetőséget.
2. A nyomtatók listájáról válassza ki a készüléket, majd kattintson a **Tulajdonságok** vagy **Beállítások** gombra, vagy érintse meg azokat a nyomtató-illesztőprogram megnyitásához.

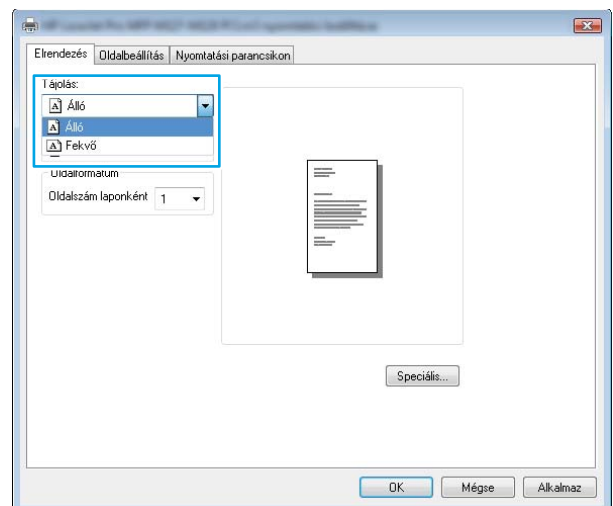
MEGJEGYZÉS: A gomb neve a különböző szoftveres programokban eltérő lehet.



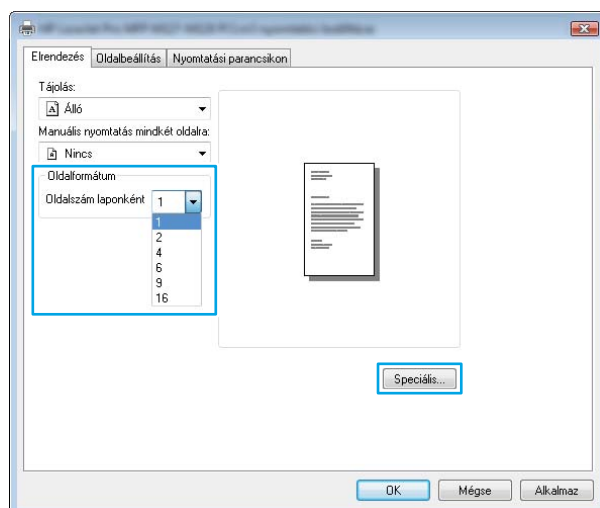
3. Kattintson az **Elrendezés** fülre vagy érintse meg azt.



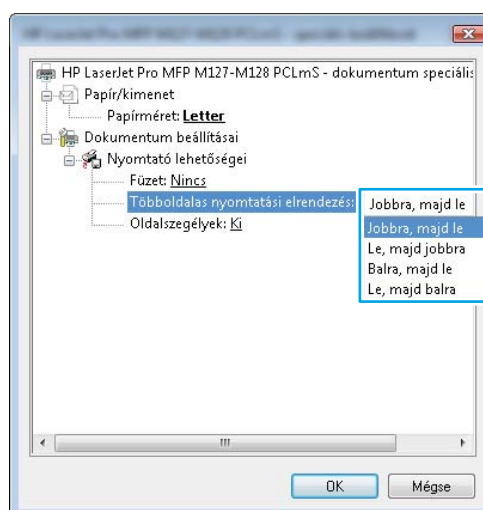
4. Válassza ki a megfelelő **Tájolás** opciót a legördülő listából.



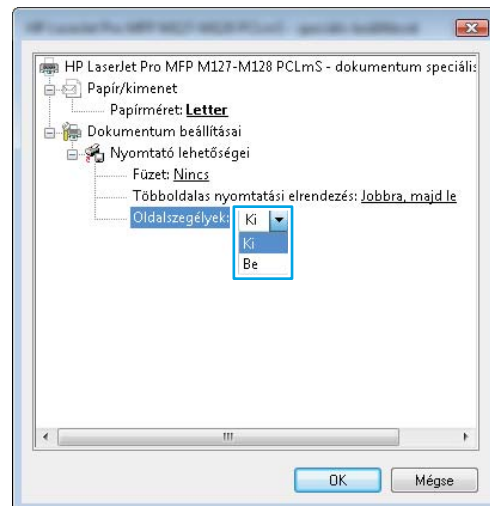
5. Válassza ki az egy lapra nyomtatni kívánt oldalak számát az **Oldalak laponként** legördülő listából, majd kattintson a **Speciális** gombra vagy érintse meg azt.



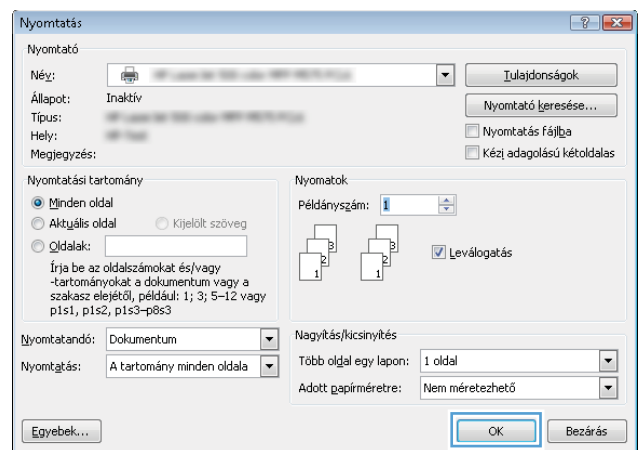
6. Válassza ki a megfelelő **Laponkénti oldalszám tájolás** opciót a legördülő listából.



- Válassza ki a megfelelő **Oldalszegély** opciót a legördülő listáról, majd kattintson az **OK** gombra vagy érintse meg azt a **Speciális opciók** párbeszédpanel bezárásához, majd kattintson az **OK** gombra vagy érintse meg azt a **Tulajdonságok** vagy **Beállítások** párbeszédpanel bezárásához.



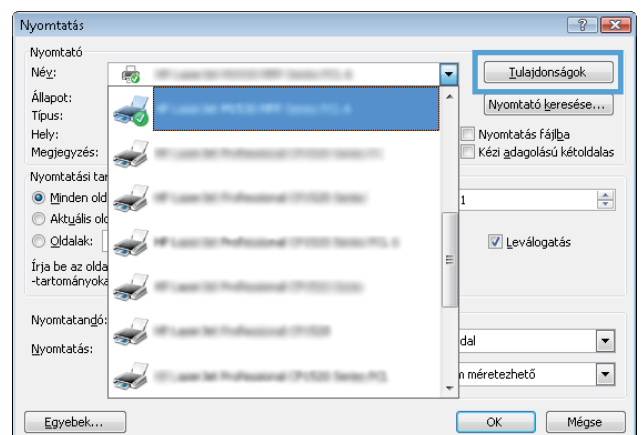
- A **Nyomatás** párbeszédpanelen kattintson az **OK** gombra vagy érintse meg azt a feladat kinyomatásához.



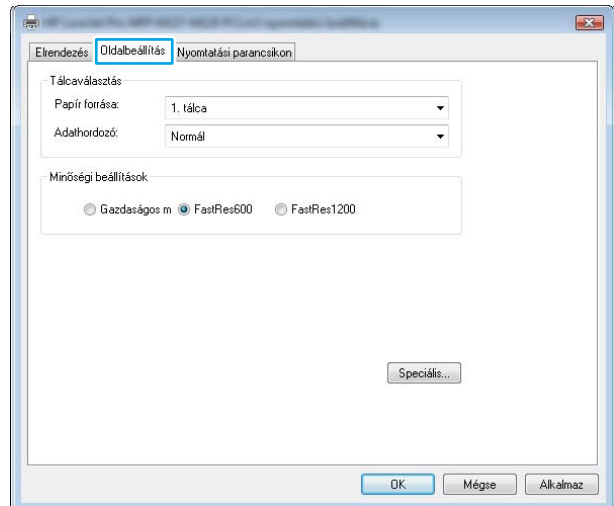
A papírtípus kiválasztása (Windows)

- A szoftveralkalmazásban válassza a **Nyomatás** lehetőséget.
- A nyomtatók listájáról válassza ki a készüléket, majd kattintson a **Tulajdonságok** vagy **Beállítások** gombra, vagy érintse meg azokat a nyomtató-illesztőprogram megnyitásához.

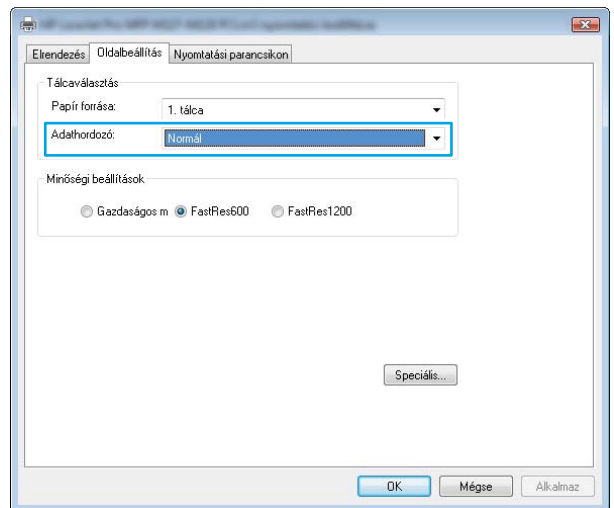
MEGJEGYZÉS: A gomb neve a különböző szoftveres programokban eltérő lehet.



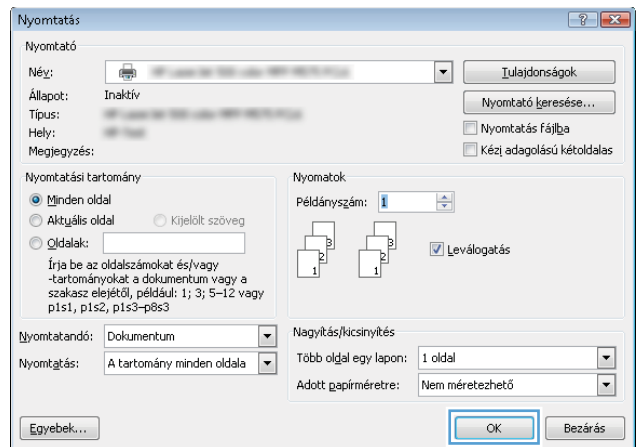
3. Kattintson a **Papír/Minőség** fülre vagy érintse meg azt.



4. A **Média**: legördülő listán válassza ki a megfelelő papírtípust, majd kattintson az **OK** gombra vagy érintse meg azt a **Tulajdonságok** vagy **Beállítások** párbeszédpanel bezárásához.



5. A **Nyomatás** párbeszédpanelen kattintson az **OK** gombra a feladat kinyomtatásához.



Kiegészítő nyomtatási információ

A készülék támogatási webhelyének megtekintéséhez, valamint a következőkhöz hasonló nyomtatási feladatok részleteinek megtekintéséhez látogasson el a www.hp.com/support címre:


- Papírméret kiválasztása
- Oldal tájolásának kiválasztása
- Füzet készítése
- A minőségi beállítások kiválasztása
- Oldalszegély kiválasztása

Nyomtatási feladatok (OS X)

A nyomtatás (OS X)

A következő eljárás ismerteti az OS X rendszeren történő alapvető nyomtatási folyamatot.

1. Válassza a **Fájl** menü **Nyomtatás** parancsát.
2. Válassza ki a nyomtatót.
3. Kattintson a **Részletek megjelenítése** vagy a **Példányok és oldalak** elemre, majd válassza az egyéb menüket a nyomtatási beállítások módosításához.


 **MEGJEGYZÉS:** Az elem neve a különböző szoftveres programokban eltérő lehet.

4. Kattintson a **Nyomtatás** gombra.

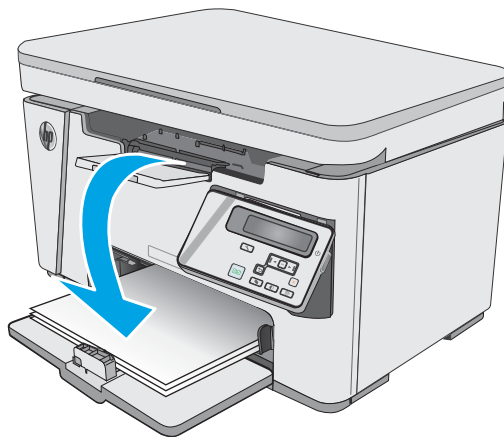
Nyomtatás mindkét oldalra kézi átfordítással (OS X)

 **MEGJEGYZÉS:** Ez a funkció a HP nyomtató-illesztőprogram telepítésekor érhető el. Az AirPrint használatakor lehetséges, hogy nem érhető el.

1. Válassza a **Fájl** menü **Nyomtatás** parancsát.
2. Válassza ki a nyomtatót.
3. Kattintson a **Részletek megjelenítése** vagy a **Példányok és oldalak** elemre, majd a **Kézi kétoldalas** menüre.

 **MEGJEGYZÉS:** Az elem neve a különböző szoftveres programokban eltérő lehet.

4. Kattintson a **Kézi kétoldalas** mezőre, és jelöljön ki egy kötési lehetőséget.
5. Kattintson a **Nyomtatás** gombra.
6. A készülék először kinyomtatja a dokumentum összes lapjának első oldalát.
7. Vegye ki a kinyomtatott köteget a kimeneti tálcából, és helyezze a már nyomtatott oldalával lefelé az adagolótálcába.



8. A feladat második oldalának kinyomtatásához a számítógépen kattintson a **Folytatás** vagy az **OK** gombra (ha a rendszer erre kéri, lásd 9. lépést).
9. Ha a rendszer kéri, a folytatáshoz érintse meg a megfelelő gombot a kezelőpanelen.

Több oldal nyomtatása egy lapra (OS X)

1. Válassza a **Fájl** menü **Nyomtatás** parancsát.
2. Válassza ki a nyomtatót.
3. Kattintson a **Részletek megjelenítése** vagy a **Példányok és oldalak** elemre, majd az **Elrendezés** menüre.



MEGJEGYZÉS: Az elem neve a különböző szoftveres programokban eltérő lehet.

4. Adja meg az **Oldalak száma laponként** legördülő menüben, hogy hány oldalt szeretne nyomtatni az egyes lapokra.
5. Az **Elrendezés iránya** részben adja meg az oldalak sorrendjét és elrendezési módját a lapon.
6. A **Szegélyek** menüben jelölje ki a lapon az egyes oldalak köré nyomtatandó szegély típusát.
7. Kattintson a **Nyomtatás** gombra.

Papírtípus kiválasztása (OS X)

1. Válassza a **Fájl** menü **Nyomtatás** parancsát.
2. A **Nyomtató** menüben válassza ki a terméket.
3. Kattintson a **Részletek megjelenítése** gombra, nyissa meg a menük legördülő listáját, majd kattintson a **Papír/minőség** elemre.
4. Válassza ki a használni kívánt típust a **Médiatípus** legördülő listáról.
5. Kattintson a **Nyomtatás** gombra.

További nyomtatási feladatok

Folytassa a következő címen: www.hp.com/support/ljM25-M27mfp.


Tájékoztatót talál a különleges nyomtatási feladatokról is, mint például:

- Nyomtatási parancsikonok vagy előzetes beállítások létrehozása és használata
- Papírméret kiválasztása vagy egyedi papírméret használata
- Oldal tájolásának kiválasztása
- Füzet készítése
- Dokumentum méretének beállítása adott papírmérethez
- A dokumentum első, illetve utolsó oldalának nyomtatása különböző papírra
- Vízjelek nyomtatása a dokumentumra

Mobil nyomtatás

Bevezetés

A HP számos mobil és ePrint megoldást kínál a laptopról, táblagépről, okostelefonról, illetve más mobil eszközről HP-nyomtatóra történő egyszerű nyomtatás lehetővé tételére. A teljes lista megtekintéséhez és a legjobb megoldás kiválasztásához lásd: www.hp.com/go/LaserJetMobilePrinting.


 **MEGJEGYZÉS:** Frissítse a nyomtató firmware-ét az összes mobilnyomtatási és ePrint funkció támogatásának biztosításához.

- [Wireless Direct \(csak vezeték nélküli típusok esetében\)](#)
- [HP ePrint e-mailen keresztül](#)
- [HP ePrint szoftver](#)
- [Android beágyazott nyomtatás](#)

Wireless Direct (csak vezeték nélküli típusok esetében)

A Wireless Direct hálózati vagy internetes csatlakozás nélkül teszi lehetővé a vezeték nélküli mobil eszközről történő nyomtatást.

 **MEGJEGYZÉS:** Jelenleg nem minden mobil operációs rendszer támogatja a Wireless Direct kapcsolatot.

 **MEGJEGYZÉS:** A Wireless Direct alkalmazással nem kompatibilis mobil eszközök esetén a Wireless Direct csatlakozás csak nyomtatást tesz lehetővé. Wireless Direct-en keresztüli nyomtatás után, újra csatlakoznia kell a helyi hálózathoz, ha el szeretné érni az internetet.

A következő eszközök és számítógépes operációs rendszerek támogatják a **Wireless Direct** szolgáltatást:

- Telepített HP Print szolgáltatással vagy Mopria mobilnyomtatás bővítménnyel rendelkező Android 4.0 vagy újabb verziójú táblagépek és telefonok
- A legtöbb HP nyomtató-illesztőprogrammal rendelkező Windows 8.1 számítógép, táblagép és laptop

A következő eszközök és számítógépes operációs rendszerek nem támogatják a **Wireless Direct** szolgáltatást, de képesek nyomtatni a szolgáltatást támogató nyomtatókra:

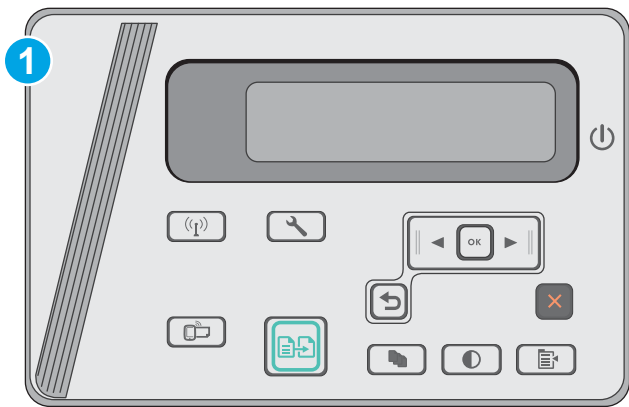
- Apple iPhone és iPad
- OS X operációs rendszert futtató Mac számítógépek

A Wireless Direct nyomtatással kapcsolatos további információkért látogasson el a következő helyre: www.hp.com/go/wirelessprinting.

A Wireless Direct funkcióit a nyomtató kezelőpaneljén lehet engedélyezni, illetve letiltani.


Wireless Direct engedélyezése vagy letiltása

A Wireless Direct funkciókat először a nyomtató beágyazott webservereén kell engedélyezni.



1

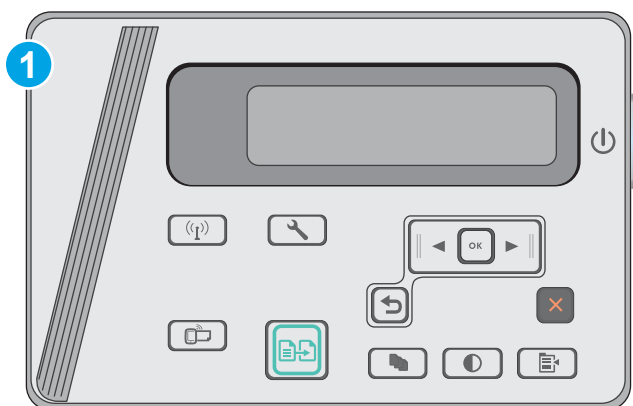
Az LCD kezelőpanelje

1. **LCD-kezelőpanelek:** A nyomtató kezelőpaneljén nyomja meg a Beállítás  gombot.
2. Nyissa meg a következő menüket:
 - [Hálózati beállítások](#)
 - [Vezeték nélküli menü](#)
 - [Wireless Direct](#)
3. Válassza a **Be** lehetőséget, majd nyomja meg az **OK** gombot. A készülék elmenti a beállítást, majd a kezelőpanel visszatér a [Vezeték nélküli direkt beállítások](#) menübe.


A nyomtató Wireless Direct nevének módosítása

Ezt az eljárást követve a HP beágyazott webszerver (EWS) segítségével módosíthatja a nyomtató Wireless Direct nevét:


1. lépés: A HP beágyazott webszerver megnyitása



1 Az LCD kezelőpanelje

1. **LCD-kezelőpanel:** A nyomtató kezelőpaneljén nyomja meg a Beállítás  gombot. Nyissa meg a **Hálózatbeállítás** menüt, majd válassza ki az **IP-cím megjelenítése** lehetőséget az IP-cím vagy a gazdagép nevének megjelenítéséhez.
2. Nyisson meg egy webböngészőt, és írja be a címsorába az IP-címet vagy a gazdagép nevét pontosan úgy, ahogyan a nyomtató kezelőpaneljén látható. Nyomja le a számítógép billentyűzetének **Enter** billentyűjét. Megnyílik a beágyazott webszerver.

 <https://10.10.XX.XX/>

-  **MEGJEGYZÉS:** Ha a webböngészőben megjelenik egy üzenet, amely arra figyelmeztet, hogy a webhely elérése nem feltétlenül biztonságos, válassza a folytatási lehetőséget. A webhely elérése nem károsítja a számítógépet.

Második lépés: A Wireless Direct nevének módosítása

1. Kattintson a **Hálózatkezelés** fülre.
2. A bal oldali navigációs panelen kattintson a **Wireless Direct** hivatkozásra.
3. A **Név (SSID)** mezőben adja meg az új nevet.
4. Kattintson az **Alkalmaz** gombra.

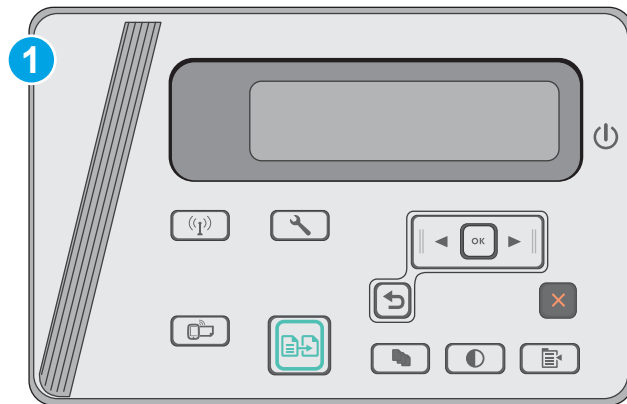
HP ePrint e-mailen keresztül

A HP ePrint segítségével úgy nyomtathatja ki a dokumentumokat, hogy e-mail mellékletben elküldi őket a nyomtató e-mail címére bármilyen, e-mail küldésre alkalmas eszközzel.

A HP ePrint használatához a nyomtatónak eleget kell tennie az alábbi követelményeknek:


- A nyomtatónak csatlakoznia kell egy vezetékes vagy vezeték nélküli hálózathoz, és rendelkeznie kell interneteléréssel.
- A HP webszolgáltatásokat engedélyezni kell a nyomtatón, és a nyomtatót regisztrálni kell a HP Connected szolgáltatásra.


Engedélyezze a HP webszolgáltatásokat, és regisztráljon a HP Connected funkcióra a következő lépésekkel:




1 Az LCD kezelőpanelje

LCD-kezelőpanelek

1. A nyomtató kezelőpaneljén nyomja meg a **Beállítás**  gombot. Nyissa meg a **Hálózatbeállítás** menüt, majd válassza ki az **IP-cím megjelenítése** lehetőséget az IP-cím vagy a gazdagép nevének megjelenítéséhez.
2. Nyisson meg egy webböngészőt, és írja be a címsorába az IP-címet vagy a gazdagép nevét pontosan úgy, ahogyan a nyomtató kezelőpaneljén látható. Nyomja le a számítógép billentyűzetének **Enter** billentyűjét. Megnyílik a beágyazott webszerver.

 <https://10.10.XXXXX/>

 **MEGJEGYZÉS:** Ha a webböngészőben megjelenik egy üzenet, amely arra figyelmeztet, hogy a webhely elérése nem feltétlenül biztonságos, válassza a folytatási lehetőséget. A webhely elérése nem károsítja a számítógépet.

3. Kattintson a **HP webszolgáltatások** fülre, majd az **Engedélyez** elemre. A nyomtató engedélyezi a webszolgáltatásokat, majd kinyomtat egy információs oldalt.

Az információs oldal tartalmazza a nyomtató kódját, amellyel a HP nyomtató regisztrálható a HP Connected szolgáltatásra.

4. HP ePrint fiók létrehozásához látogasson el a www.hpconnected.com címre, és hajtsa végre a beállítási lépéseket.

HP ePrint szoftver

A HP ePrint szoftverrel egyszerű a nyomtatás Windows vagy Mac rendszerű asztali számítógépről vagy laptopról bármilyen HP ePrint-kompatibilis nyomtatóra. Ezzel a szoftverrel könnyedén megtalálhatja a HP Connected fiókhoz társított HP ePrint-kompatibilis nyomtatókat. A HP célnyomtató lehet az irodában vagy a világ egy távoli pontján.


- **Windows:** A szoftver telepítése után válassza az alkalmazásban a **Nyomtatás** lehetőséget, majd válassza a telepített nyomtatók listájában a **HP ePrint** lehetőséget. A nyomtatási beállítások konfigurálásához kattintson a **Tulajdonságok** gombra.
- **OS X:** A szoftvertelepítést követően válassza ki a **Fájl**, majd a **Nyomtatás** elemet, végül a **PDF** elem melletti nyilat (az illesztőprogram képernyőjén balra alul). Válassza a **HP ePrint** elemet.


Windows operációs rendszer esetében a HP ePrint szoftver a hálózathoz (LAN vagy WAN) csatlakozó helyi nyomtatókról, támogatott UPD PostScript® termékek segítségével történő nyomtatást is támogatja.

Windows és OS X rendszerből is lehetséges az IPP nyomtatás LAN vagy WAN hálózatra csatlakozó, az ePCL használatát támogató termékekre.

A Windows és OS X is támogatja a PDF-dokumentumok nyomtatását nyilvános nyomtatási helyekre, valamint a HP ePrint e-mailen és felhőalapú technológián keresztül történő használatát.

Az illesztőprogramokat és a további információkat a www.hp.com/go/eprintsoftware címen találja.

 **MEGJEGYZÉS:** Windows esetében a HP ePrint szoftver nyomtatási illesztőprogram neve HP ePrint + JetAdvantage.

 **MEGJEGYZÉS:** A HP ePrint szoftver technikai értelemben véve nem nyomtató-illesztőprogram, hanem egy OS X számítógépekhez készült PDF-segédprogram.

 **MEGJEGYZÉS:** A HP ePrint szoftver nem támogatja az USB-s nyomtatást.

Android beágyazott nyomtatás

A HP beépített nyomtatási megoldása Android és Kindle készülékek számára lehetővé teszi, hogy a vezeték nélküli hálózaton vagy vezeték nélküli tartományban lévő mobilkészülékek Wireless Direct nyomtatáshoz automatikusan megtalálják a HP nyomtatót, és nyomtassanak róla.

A nyomtatónak és az Android készüléknek ugyanahhoz a hálózathoz (alhálózathoz) kell csatlakoznia.

A nyomtatómegoldás az operációs rendszer többféle változatába is be van építve.

 **MEGJEGYZÉS:** Ha a nyomtatás nem elérhető a készülékén, látogasson el a [Google Play > Android alkalmazások](https://play.google.com/store/apps/details?id=com.hp.print) oldalra, és telepítse a HP Print bővítményt.

Az Android beágyazott nyomtatás használatára és a támogatott Android készülékekre vonatkozó további információkat ezen a weboldalon találja: www.hp.com/go/LaserJetMobilePrinting.

5 Másolás

- [Másolat készítése](#)
- [Másolás mindkét oldalra \(kétoldalas másolás\)](#)

További tudnivalók:

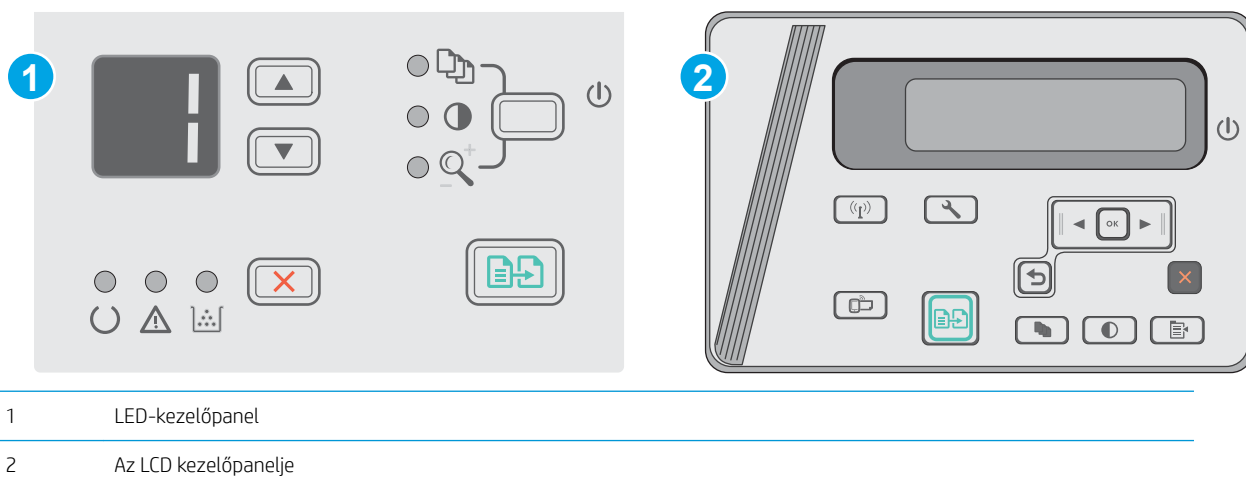
Az alábbi információk a megjelenés idején helyesek voltak. A legfrissebb információkat lásd: www.hp.com/support/ljM25-M27mfp.

A HP mindenre kiterjedő nyomtatósúgója az alábbi információkat tartalmazza:




- Telepítés és konfigurálás
- Tanulás és használat
- Hibaelhárítás
- Szoftver- és firmware-frissítések letöltése
- Csatlakozás a támogatási fórumokhoz
- Garanciális és szabályzati információk keresése

Másolat készítése



 **MEGJEGYZÉS:** A lépések a kezelőpanel típusától függően változnak.



LED kezelőpanelek

1. A készüléken lévő jelzések alapján helyezze a dokumentumot a lapolvasó üveglapjára.
2. Csupkja le a lapolvasó fedelét.
3. A készülék kezelőpanelén nyomja meg a Beállítás  gombot, és ellenőrizze, hogy a Másolatok száma  jelzőfény világít-e.
4. A nyílombok segítségével adja meg a példányszámot.
5. A másolás indításához nyomja meg a Másolás indítása  gombot.

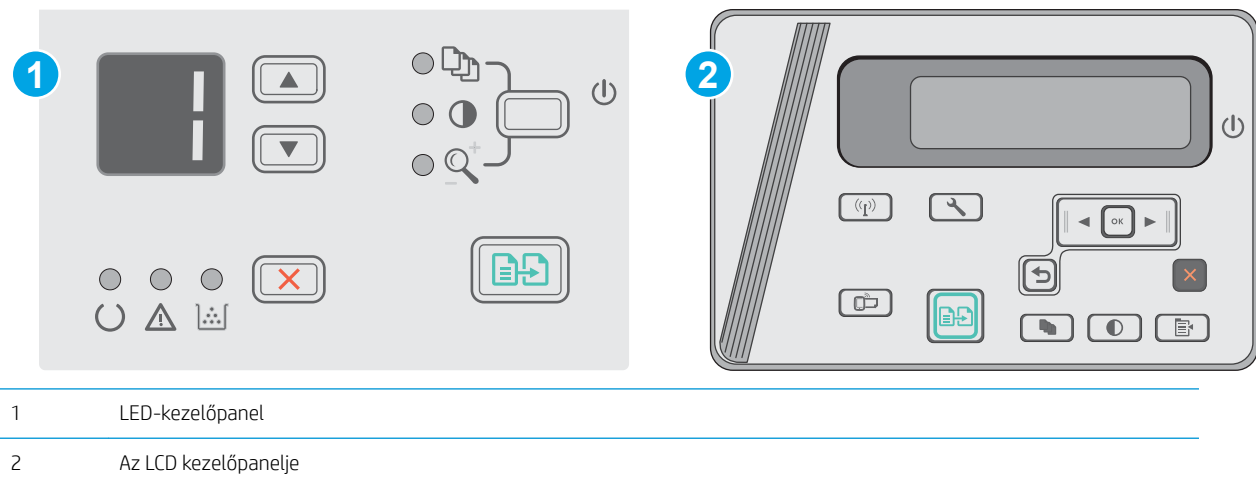
LCD-kezelőpanelek

1. A készüléken lévő jelzések alapján helyezze a dokumentumot a lapolvasó üveglapjára.
2. Csupkja le a lapolvasó fedelét.
3. A készülék kezelőpaneljén nyomja meg a Példányszám  gombot.
4. Válassza ki a példányszámot.
5. A másolás indításához nyomja meg a Másolás indítása  gombot.



Másolás mindkét oldalra (kétoldalas másolás)

Másolás mindkét oldalra kézi átfordítással

 **MEGJEGYZÉS:** A lépések a kezelőpanel típusától függően változnak.



LED és LCD-kezelőpanelek:

1. Helyezze a dokumentumot nyomtatott oldalával lefelé a lapolvasó üveglapjára, úgy, hogy a dokumentum bal felső sarka kerüljön a lapolvasó üveglapjának bal felső sarkára. Csukja le a lapolvasó fedelét.
2. A másolás indításához nyomja meg a Másolás indítása  gombot.
3. Vegye ki a kinyomtatott oldalt a kimeneti tálcából, és helyezze a már nyomtatott oldalával lefelé, a felső élével előre az adagolótálcába.
4. Fordítsa át az eredeti dokumentumot a lapolvasó üvegen a második oldal másolásához.
5. A másolás indításához nyomja meg a Másolás indítása  gombot.
6. Ismétlje ezt a folyamatot, amíg az összes oldalt le nem másolta.

6 Beolvasás

- [Lapolvasás HP Lapolvasás szoftver segítségével \(Windows\)](#)
- [Lapolvasás HP Lapolvasás szoftver segítségével \(OS X\)](#)

További tudnivalók:

Az alábbi információk a megjelenés idején helyesek voltak. A legfrissebb információkat lásd: www.hp.com/support/ljM25-M27mfp.

A HP mindenre kiterjedő nyomtatósúgója az alábbi információkat tartalmazza:

- Telepítés és konfigurálás
- Tanulás és használat
- Hibaelhárítás
- Szoftver- és firmware-frissítések letöltése
- Csatlakozás a támogatási fórumokhoz
- Garanciális és szabályzati információk keresése

Lapolvasás HP Lapolvasás szoftver segítségével (Windows)

A HP Lapolvasás szoftverrel a számítógépről indítsa el a beolvasást. A beolvasott kép menthető fájlként vagy tovább küldhető másik szoftveres alkalmazás felé.

1. A nyomtatón lévő jelzések alapján helyezze a dokumentumot a lapolvasó üveglapjára.
2. A számítógépen kattintson a **Start** menüre, ott pedig a **Programok** (Windows XP esetén a **Minden program**) elemre.
3. Kattintson a **HP** elemre, majd válassza ki nyomtatóját.
4. Kattintson a **HP Lapolvasás** elemre, válasszon ki egy beolvasási parancsikont, és szükség esetén módosítsa a beállításokat.
5. Kattintson a **Beolvasás** gombra.



MEGJEGYZÉS: Kattintson a **További beállítások** lehetőségre, hogy hozzáférjen a további beállításokhoz.

Kattintson az **Új beolvasási parancs létrehozása** lehetőségre, hogy egyedi beállításcsoportot hozzon létre, majd mentse el a parancsok listáján.

Lapolvasás HP Lapolvasás szoftver segítségével (OS X)

A HP Lapolvasás szoftverrel a számítógépről indítsa el a beolvasást.

1. A nyomtatón lévő jelzések alapján helyezze a dokumentumot a lapolvasó üveglapjára.
2. A számítógépen nyissa meg a **HP Easy Scan** programot, mely az **Alkalmazások** mappán belül található.
3. A dokumentum beolvasásához kövesse a képernyőn megjelenő utasításokat.
4. Ha az összes oldal beolvasásával elkészült, kattintson a **Fájl** gombra, majd a **Mentés** gombra a dokumentumok fájlba mentéséhez.

7 A nyomtató kezelése

- [A nyomtató kapcsolati típusának módosítása \(Windows\)](#)
- [Speciális beállítások a HP beépített webszerver \(EWS\) és HP Készülék eszköztár \(Windows\) eszközzel](#)
- [Speciális beállítás HP Utility OS X operációs rendszerhez segédprogrammal](#)
- [IP hálózati beállítások konfigurálása](#)
- [A nyomtató biztonsági funkciói](#)
- [Energiamegtakarítási beállítások](#)
- [A firmware frissítése](#)

További tudnivalók:

Az alábbi információk a megjelenés idején helyesek voltak. A legfrissebb információkat lásd: www.hp.com/support/ljM25-M27mfp.

A HP mindenre kiterjedő nyomtatósúgója az alábbi információkat tartalmazza:

- Telepítés és konfigurálás
- Tanulás és használat
- Hibaelhárítás
- Szoftver- és firmware-frissítések letöltése
- Csatlakozás a támogatási fórumokhoz
- Garanciális és szabályzati információk keresése

A nyomtató kapcsolati típusának módosítása (Windows)


Ha már használja a nyomtatót, de szeretné módosítani a csatlakozás módját, a kapcsolat beállításához kattintson a számítógép asztalán lévő **HP készülék újrakonfigurálása** parancsikonra. Például újrakonfigurálhatja a nyomtatót, hogy egy másik vezeték nélküli címet használjon, egy adott vezetékes vagy vezeték nélküli hálózathoz csatlakozzon, vagy a hálózati csatlakozást USB-csatlakozásra módosíthatja. A konfiguráció a nyomtató CD-lemezének behelyezése nélkül módosítható. Miután kiválasztotta a létrehozni kívánt kapcsolat típusát, a program közvetlenül a nyomtató-beállítási folyamat módosítandó részére lép.

Speciális beállítások a HP beépített webszerver (EWS) és HP Készülék eszköztár (Windows) eszközzel

A HP beágyazott webszerver segítségével a nyomtató kezelőpanelje helyett a számítógépről is vezérelheti a nyomtatási funkciókat.

A HP beágyazott webszerver csak IP alapú hálózatokra csatlakoztatott nyomtató esetén működik. A HP beágyazott webszerver nem támogatja az IPX alapú nyomtató-csatlakoztatást. A HP beágyazott webszerver megnyitásához és használatához nincs szükség internet-hozzáférésre.

Ha a nyomtató csatlakoztatva van a hálózathoz, automatikusan elérhető a HP beágyazott webszerver.

 **MEGJEGYZÉS:** A HP készülék eszköztár olyan szoftver, mely a HP beágyazott webszerverhez való csatlakozáshoz használható, amennyiben a nyomtató a számítógéphez USB-kábelen keresztül csatlakozik. Csak akkor áll rendelkezésre, ha a nyomtató számítógépre való telepítésekor teljes telepítést hajtott végre. A nyomtató csatlakozási módjától függően előfordulhat, hogy egyes funkciók nem elérhetőek.

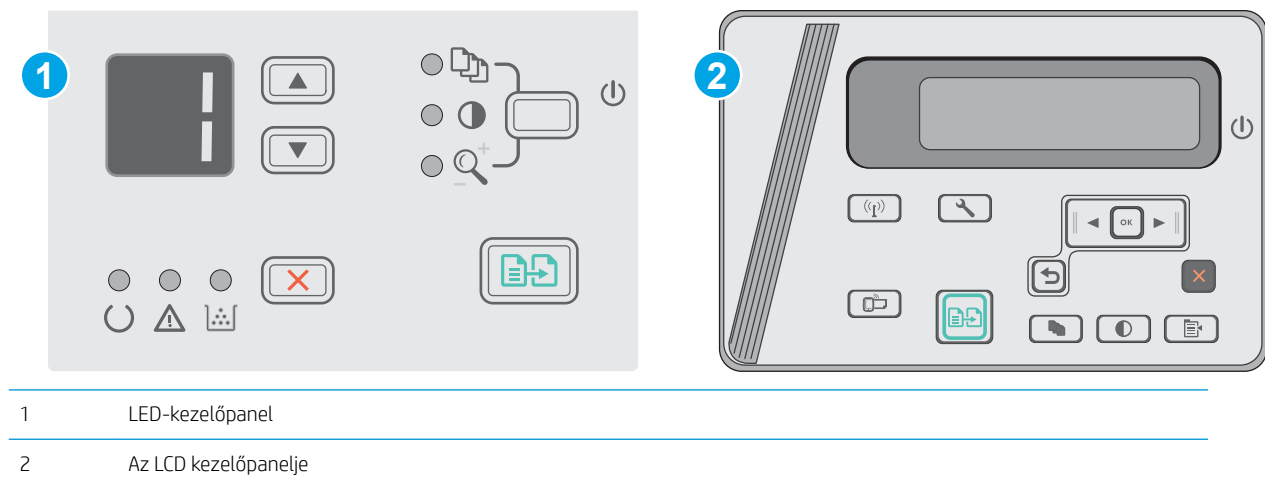
 **MEGJEGYZÉS:** A HP beépített webszerver nem elérhető a hálózati tűzfalon keresztül.


Első módszer: A HP beágyazott webszerver (EWS) megnyitása a Start menüből

1. Kattintson a **Start** gombra, majd a **Programok** elemre.
2. A HP nyomtatócsoporton belül kattintson a **HP Készülék Eszköztár** elemre.


Második módszer: A HP beágyazott webszerver (EWS) megnyitása webböngészőből


 **MEGJEGYZÉS:** A lépések a kezelőpanel típusától függően változnak.



1. **LCD-kezelőpanelek:** A nyomtató kezelőpaneljén nyomja meg a **Beállítás**  gombot. Nyissa meg a **Hálózatbeállítás** menüt, majd válassza ki az **IP-cím megjelenítése** lehetőséget az IP-cím vagy a gazdagép nevének megjelenítéséhez.

2. Nyisson meg egy webböngészőt, és írja be a címsorába az IP-címet vagy a gazdagép nevét pontosan úgy, ahogyan a nyomtató kezelőpaneljén látható. Nyomja le a számítógép billentyűzetének **Enter** billentyűjét. Megnyílik a beágyazott webszerver.

 <https://10.10.XX.XXX/>

 **MEGJEGYZÉS:** Ha a webböngészőben megjelenik egy üzenet, amely arra figyelmeztet, hogy a webhely elérése nem feltétlenül biztonságos, válassza a folytatási lehetőséget. A webhely elérése nem károsítja a számítógépet.

Lap vagy rész	Leírás
<p>Saját lap</p> <p>Nyomtató-, állapot- és konfigurációs információkat jelenít meg.</p>	<ul style="list-style-type: none"> • Eszköz állapot: Megjeleníti a nyomtató állapotát és a HP kellékek hátralévő becsült élettartamát százalékban. • Kellékállapot: Megjeleníti a HP kellékek hátralévő élettartamának becsült százalékos értékét. A kellék tényleges hátralévő élettartama változó lehet. Gondoskodjon arról, hogy legyen kéznél cserekellék arra az esetre, ha a nyomtatási minőség már nem elfogadható. A kelléket csak akkor kell kicserélni, ha a nyomtatási minőség már nem elfogadható. • Eszközkonfiguráció: Megjeleníti a nyomtató konfigurációs oldalának adatait. • Hálózati összesség: Megjeleníti a nyomtató hálózati konfigurációs oldalának adatait. • Jelentések: A nyomtató által generált konfigurációs oldal és kellékállapot-oldal kinyomtatása. • Eseménynapló: Megjeleníti a nyomtató eseményeinek és hibáinak listáját.
<p>Rendszer lap</p> <p>Lehetővé teszi a nyomtató konfigurálását a számítógépről.</p>	<ul style="list-style-type: none"> • Eszközadatok: A nyomtatóra és a vállalatra vonatkozó alapinformációkat mutatja. • Papírbeállítás: A nyomtató alapértelmezett papírkezelési beállításainak módosítása. • EcoSMART konzol: A Készenléti vagy Automatikus kikapcsolás üzemmódba lépéshez szükséges alapértelmezett időtartamok beállítása. Lehetőség van annak módosítására, hogy milyen esemény okozza a készülék feléledését. • Papírtípusok: A nyomtató által elfogadott papírtípusoknak megfelelő nyomtatási módok konfigurálása. • Rendszerbeállítás: A nyomtató rendszerrel kapcsolatos alapbeállításainak módosítása. • Szerviz: A tisztítási folyamat végrehajtása a nyomtatón. • Készülékbiztonság: Állítsa be vagy módosítsa a rendszergazdai jelszót.
<p>Hálózatkezelés lap</p> <p>(Csak hálózatra csatlakoztatott nyomtatók esetében)</p> <p>Lehetővé teszi a hálózati beállítások módosítását a számítógépről.</p>	<p>A hálózati rendszergazdák ezen a lapon végezhetik el a hálózattal kapcsolatos beállításokat, ha a nyomtató IP alapú hálózathoz csatlakozik. Lehetővé teszi a hálózati rendszergazda számára a vezeték nélküli közvetlen nyomtatási funkció beállítását is. Ez a lap nem jelenik meg, ha a nyomtató közvetlenül csatlakozik egy számítógéphez.</p>
<p>HP Web Services lap</p>	<p>Ezen a lapon lehet beállítani a különböző webes eszközök nyomtatóval való használatát.</p>

Speciális beállítás HP Utility OS X operációs rendszerhez segédprogrammal


A HP Utility segítségével a számítógépen ellenőrizheti a nyomtató állapotát, vagy megtekintheti és módosíthatja a nyomtató beállításait.

A HP Utility akkor használható, ha a nyomtató USB-kábellel csatlakozik vagy TCP/IP alapú hálózathoz van csatlakoztatva.

A HP Utility megnyitása

A Finder alkalmazásban kattintson az **Applications** (Alkalmazások), majd a **HP**, végül pedig a **HP Utility** (HP segédprogram) elemre.

Ha a HP Utility nem szerepel a listán, az alábbi művelettel nyithatja meg:

1. Nyissa meg a számítógépen az Apple  menüt, kattintson a **System Preferences** (Rendszerbeállítások) menüre, azután kattintson a **Print & Fax** (Nyomtatás és fax) vagy a **Print & Scan** (Nyomtatás és beolvasás) ikonra.
2. Válassza ki a készüléket az ablak bal oldalán.
3. Kattintson az **Options & Supplies** (Beállítások és kellékek) gombra.
4. Kattintson a **Utility** (Segédprogram) fülre.
5. Kattintson az **Open Printer Utility** (Nyomtatósegéd megnyitása) gombra.

A HP Utility funkciói

A HP Utility eszköztára a következő elemeket tartalmazza:

- **Eszközök:** A HP Utility eszköztára által talált Mac termékek megjelenítéséhez vagy elrejtéséhez kattintson erre a gombra.
- **Minden beállítás:** Kattintson erre a gombra a HP Utility fő nézetéhez történő visszatéréshez.
- **HP ügyfélszolgálat:** Kattintson erre a gombra egy böngésző megnyitásához, és a HP támogatási webhelyére történő ugráshoz.
- **Kellékek:** Kattintson erre a gombra a HP SureSupply webhely megnyitásához.
- **Regisztráció:** Kattintson erre a gombra a HP regisztrációs webhely megnyitásához.
- **Újrahasznosítás:** Kattintson erre a gombra a HP Planet Partners Recycling Program webhelyének megnyitásához.

A HP Utility több lapból áll, amelyeket a **Minden beállítás** lista elemeire kattintva nyithat meg. A következő táblázat a HP Utility segédprogrammal végrehajtható feladatokat ismerteti.

Menü	Elem	Leírás
Információ és támogatás	Kellékállapot	A fogyóeszközök állapotának megjelenítése és az online fogyóeszköz-rendelést lehetővé tévő hivatkozások elérése.
	Készülékinformációk	Információk megjelenítése a jelenleg kiválasztott készülékről, beleértve a termék szolgáltatási azonosítóját (ha kapott), a firmware verzióját, a sorozatszámot és az IP-címet.

Menü	Elem	Leírás
	HP Connected	Hozzáférés a HP Connected webhelyhez.
Információ	Üzenetközpont	A készüléken fellépő hibaesemények megjelenítése.
Nyomtató beállításai	Automatikus kikapcsolás	A készülék konfigurálása egy adott időtartamú tétlenséget követő automatikus kikapcsolásra. Beállítható, hogy a készülék hány perc után kapcsoljon ki.
	Hálózati beállítások	Hálózati beállítások, pl. az IPv4 és az IPv6 beállításai, a Bonjour beállításai és egyéb értékek konfigurálása.
	Kellékek kezelése	Annak beállítása, hogy a készülék hogyan reagáljon, ha a kellékek becsült élettartamuk végéhez közelednek.
	Tálca konfiguráció	A papírméret és -típus módosítása az egyes tálcákhoz.
	További beállítások	A HP beépített webszerver (HP Embedded Web Server – EWS) megnyitása a készülékhez.

MEGJEGYZÉS: Az USB-csatlakozás nem támogatott.

IP hálózati beállítások konfigurálása

- [Bevezetés](#)
- [Nyomtatómegosztásra vonatkozó korlátozó nyilatkozat](#)
- [Hálózati beállítások megtekintése és módosítása](#)
- [A nyomtató átnevezése a hálózaton](#)
- [IPv4 TCP/IP-paraméterek kézi beállítása a kezelőpanelen](#)

Bevezetés

A következő részek használatával konfigurálhatja a nyomtató hálózati beállításait.

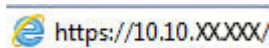
Nyomtatómegosztásra vonatkozó korlátozó nyilatkozat


A HP nem támogatja az egyenrangú hálózati működést, mivel ezt a szolgáltatást a Microsoft operációs rendszerek biztosítják, nem pedig a HP nyomtató-illesztőprogramok. Ugrás a Microsoft webhelyre: www.microsoft.com.

Hálózati beállítások megtekintése és módosítása

A HP beépített webszerver segítségével megtekintheti vagy módosíthatja az IP-konfigurációs beállításokat.

1. Nyissa meg a HP beágyazott webszervert (EWS):
 - a. Nyomja meg a nyomtató kezelőpaneljén az **OK** gombot. Nyissa meg a **Hálózatbeállítás** menüt, majd válassza ki az **IP-cím megjelenítése** lehetőséget az IP-cím vagy a gazdagép nevének megjelenítéséhez.
 - b. Nyisson meg egy webböngészőt, és írja be a címsorába az IP-címet vagy a gazdagép nevét pontosan úgy, ahogyan a nyomtató kezelőpaneljén látható. Nyomja le a számítógép billentyűzetének **Enter** billentyűjét. Megnyílik a beágyazott webszerver.



 **MEGJEGYZÉS:** Ha a webböngésző a **Probléma van a weboldal biztonsági tanúsítványával** üzenetet jeleníti meg a beágyazott webszerver megnyitására tett kísérlet során, kattintson a **Tovább lépés erre a weboldalra (nem ajánlott)** lehetőségre.

A **Tovább lépés erre a weboldalra (nem ajánlott)** opció kiválasztása nem veszélyezteti a számítógépet, miközben a HP nyomtató beágyazott webszerverén belül navigál.


2. Kattintson a **Hálózatkezelés** fülre, hogy hozzájusson a hálózati információhoz. Szükség szerint módosítsa a beállításokat.


A nyomtató átnevezése a hálózaton

A nyomtató egyedi azonosíthatósága érdekében valamelyik hálózaton való átnevezéséhez használja a HP beágyazott webszervert.

1. Nyissa meg a HP beágyazott webszervert (EWS):


- a. Nyomja meg a nyomtató kezelőpaneljén az **OK** gombot. Nyissa meg a **Hálózatbeállítás** menüt, majd válassza ki az **IP-cím megjelenítése** lehetőséget az IP-cím vagy a gazdagép nevének megjelenítéséhez.
- b. Nyisson meg egy webböngészőt, és írja be a címsorába az IP-címet vagy a gazdagép nevét pontosan úgy, ahogyan a nyomtató kezelőpaneljén látható. Nyomja le a számítógép billentyűzetének **Enter** billentyűjét. Megnyílik a beágyazott webszerver.

 <https://10.10.XX.XXX/>

 **MEGJEGYZÉS:** Ha a webböngésző a **Probléma van a weboldal biztonsági tanúsítványával** üzenetet jeleníti meg a beágyazott webszerver megnyitására tett kísérlet során, kattintson a **Tovább lépés erre a weboldalra (nem ajánlott)** lehetőségre.

A **Tovább lépés erre a weboldalra (nem ajánlott)** opció kiválasztása nem veszélyezteti a számítógépet, miközben a HP nyomtató beágyazott webszerverén belül navigál.

2. Nyissa meg a **Rendszer** fület.
3. Az alapértelmezett nyomtatónév az **Eszközadatok** oldal **Eszköznév** mezőjében olvasható. Ezt a nevet módosíthatja a nyomtató egyedi azonosítása érdekében.

 **MEGJEGYZÉS:** A lap többi mezőjének kitöltése opcionális.

4. A módosítások mentéséhez kattintson az **Alkalmaz** gombra.

IPv4 TCP/IP-paraméterek kézi beállítása a kezelőpanelen

A kezelőpanel-menük segítségével kézzel állíthatja be az IPv4-címet, az alhálózati maszkot és az alapértelmezett átjárót.

1. Nyomja meg a nyomtató kezelőpaneljén az **OK** gombot.
2. Nyissa meg a következő menüket:
 - **Hálózati telepítés**
 - **IPv4 konfigur. módszer**
 - **Kézi**
3. A nyílombok és az **OK** gomb használatával írja be az IP-címet és az alapértelmezett átjárót, majd érintse meg az **OK** gombot a módosítások mentéséhez.

A nyomtató biztonsági funkciói

Bevezetés

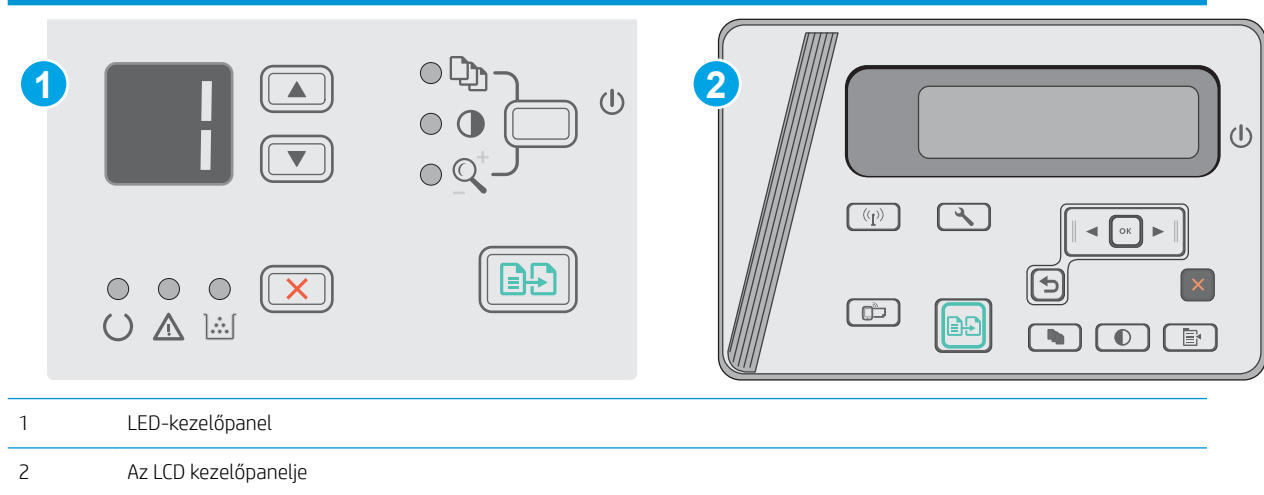
A nyomtató számos biztonsági funkciót tartalmaz, amelyekkel korlátozható a konfigurációs beállításokhoz hozzáférők személye, biztosíthatók az adatok, és megakadályozható az értékes hardver-összetevőkhöz való hozzáférés.

- [Rendszerjelszó hozzárendelése vagy módosítása a beágyazott webszerverrel](#)

Rendszerjelszó hozzárendelése vagy módosítása a beágyazott webszerverrel

A nyomtatóhoz és a HP beágyazott webszerverhez való hozzáféréshez rendeljen hozzá egy rendszergazdai jelszót, így a jogosulatlan felhasználók nem módosíthatják a nyomtató beállításait.

 **MEGJEGYZÉS:** A lépések a kezelőpanel típusától függően változnak.




1. Nyissa meg a HP beépített webszerver (EWS) lapot:


LED kezelőpanelek


- a. Nyissa meg a **Start** menüt, majd válassza a **Programok** vagy a **Minden program** elemet.
- b. Nyissa meg a HP csoportot, majd a nyomtatócsoportot, és válassza ki a **HP készülékeszköztár** lehetőséget.

LCD-kezelőpanelek:

- a. **LCD-kezelőpanelek:** A nyomtató kezelőpaneljén nyomja meg a Beállítás  gombot. Nyissa meg a **Hálózatbeállítás** menüt, majd válassza ki az **IP-cím megjelenítése** lehetőséget az IP-cím vagy a gazdagép nevének megjelenítéséhez.

- b. Nyisson meg egy webböngészőt, és írja be a címsorába az IP-címet vagy a gazdagép nevét pontosan úgy, ahogyan a nyomtató kezelőpaneljén látható. Nyomja le a számítógép billentyűzetének **Enter** billentyűjét. Megnyílik a beágyazott webszerver.

 <https://10.10.XX.XXX/>

 **MEGJEGYZÉS:** Ha a webböngészőben megjelenik egy üzenet, amely arra figyelmeztet, hogy a webhely elérése nem feltétlenül biztonságos, válassza a folytatási lehetőséget. A webhely elérése nem károsítja a számítógépet.

2. A **Rendszer** fülön kattintson a bal oldali navigációs panelen található **Termékbiztonság** hivatkozásra.
3. A **Termékbiztonság** területen adja meg a jelszót a **Jelszó** mezőben.
4. Adja meg újból a jelszót a **Jelszó megerősítése** mezőben.
5. Kattintson az **Alkalmaz** gombra.

 **MEGJEGYZÉS:** Jegyezze fel a jelszót, és tegye el biztonságos helyre.

Energiamegtakarítási beállítások

- [Bevezetés](#)
- [Nyomtatás EconoMode \(gazdaságos\) üzemmódban](#)
- [Az Alvás/Automatikus kikapcsolás inaktivitás esetén beállítás konfigurálása](#)
- [A Kikapcsolás inaktivitás esetén késleltetés beállítása és a nyomtató 1 watt vagy annál kevesebb energiafogyasztásának beállítása](#)
- [A Kikapcsolás késleltetése beállítás elvégzése](#)

Bevezetés

A nyomtató számos takarékosági funkciót tartalmaz, amelyekkel energiát és kellekeket takaríthat meg.

Nyomtatás EconoMode (gazdaságos) üzemmódban

Ez a nyomtató rendelkezik a dokumentumok piszkozatainak kinyomtatására szolgáló EconoMode lehetőséggel. Az EconoMode kevesebb tonert használhat. Az EconoMode alkalmazása azonban a nyomtatás minőségét is rontja.

A HP nem tanácsolja az EconoMode folyamatos használatát. Ha folyamatosan EconoMode üzemmódban nyomtat, a tonerkazetta mechanikus részei az előtt tönkremehetnek, mielőtt kifogyna belőlük a festék. Ha a nyomtatási minőség leromlik és már nem elfogadható, fontolja meg a tonerkazetta cseréjét.



MEGJEGYZÉS: Ha ez a lehetőség nem érhető el a nyomtató-illesztőprogramban, beállíthatja a HP beépített webszerver segítségével.

1. A szoftveralkalmazásban válassza a **Nyomtatás** lehetőséget.
2. Válassza ki a nyomtatót, majd kattintson a **Tulajdonságok** vagy a **Beállítások** gombra.
3. Kattintson a **Papír/Minőség** lapra.
4. Kattintson az **EconoMode** lehetőségre.

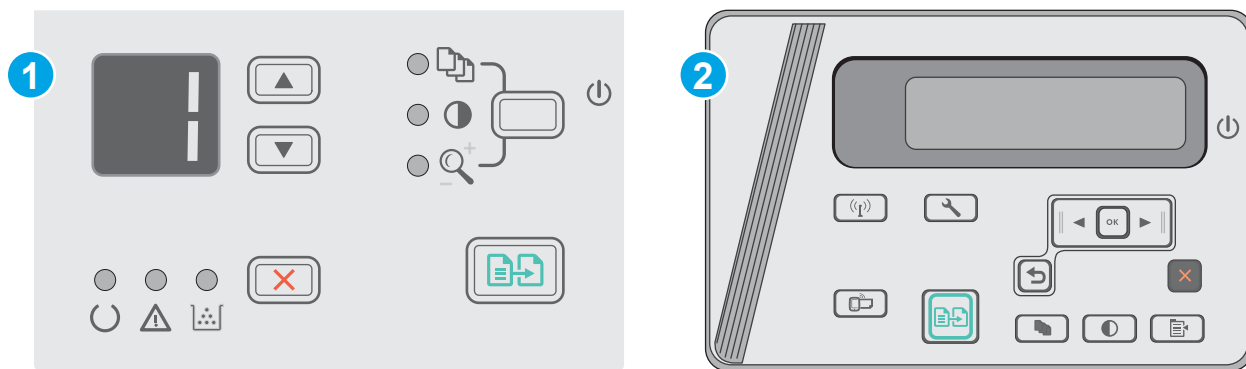
Az Alvás/Automatikus kikapcsolás inaktivitás esetén beállítás konfigurálása

A kezelőpanel menüinek segítségével állítsa be a nyomtató alvó üzemmódba lépése előtt eltelt várakozási idő mértékét.

Végezze el az alábbi műveletet az Elalvás/Automatikus kikapcsolás ez után beállítás módosításához:



MEGJEGYZÉS: A lépések a kezelőpanel típusától függően változnak.




- | | |
|---|----------------------|
| 1 | LED-kezelőpanel |
| 2 | Az LCD kezelőpanelje |

LED kezelőpanelek:

- Nyissa meg a HP beágyazott webkiszolgálót (EWS):
 - Nyissa meg a **Start** menüt, majd válassza a **Programok** vagy a **Minden program** elemet.
 - Nyissa meg a HP csoportot, majd a nyomtatócsoportot, és válassza ki a **HP készülékeszköztár** lehetőséget.
- Kattintson a **Rendszer** fülre, és válassza az **Energiabeállítások** oldalt.
- Válassza ki az **Alvás/Automatikus kikapcsolás inaktivitás esetén** lehetőséget, majd kattintson az **Alkalmaz** gombra.


LCD-kezelőpanelek:

- A nyomtató kezelőpaneljén nyissa meg a **Beállítás**  menüt.
- Nyissa meg a következő menüket:
 - [Rendszerbeállítás](#)
 - [Energiabeállítások](#)
 - [Kikapcsolás inaktivitás esetén](#)
- Válassza ki a **Kikapcsolás inaktivitás esetén** késleltetési idejét.

 **MEGJEGYZÉS:** Az alapértelmezett érték **4 óra**.

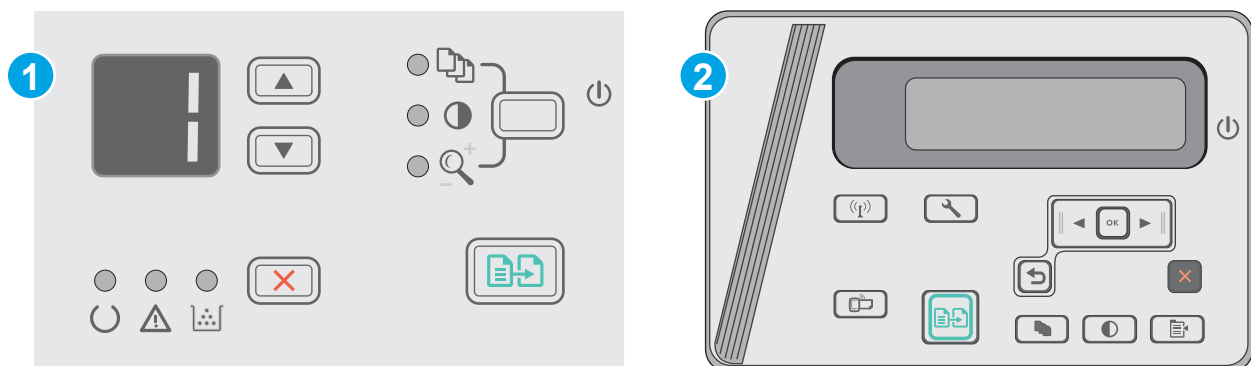
A Kikapcsolás inaktivitás esetén késleltetés beállítása és a nyomtató 1 watt vagy annál kevesebb energiafogyasztásának beállítása

A kezelőpanel menüinek segítségével állítsa be a nyomtató kikapcsolása előtt eltelt időtartam mértékét.

 **MEGJEGYZÉS:** A nyomtató kikapcsolása után az energiafogyasztás 1 watt vagy annál kevesebb.

Végezze el az alábbi műveletet a Kikapcsolás késleltetés után beállítás módosításához:

 **MEGJEGYZÉS:** A lépések a kezelőpanel típusától függően változnak.



1 LED-kezelőpanel


2 Az LCD kezelőpanelje

LED kezelőpanelek:

1. Nyissa meg a HP beágyazott webkiszolgálót (EWS):
 - a. Nyissa meg a **Start** menüt, majd válassza a **Programok** vagy a **Minden program** elemet.
 - b. Nyissa meg a HP csoportot, majd a nyomtatócsoportot, és válassza ki a **HP készülékeszköztár** lehetőséget.
2. Kattintson a **Rendszer** fülre, és válassza az **Energiabeállítások** oldalt.
3. A **Kikapcsolás inaktivitás esetén** területen válassza ki a késleltetés idejét.

 **MEGJEGYZÉS:** Az alapértelmezett érték **4 óra**.

LCD-kezelőpanelek:

1. A nyomtató kezelőpaneljén nyissa meg a **Beállítás**  menüt.
2. Nyissa meg a következő menüket:
 - [Rendszerbeállítás](#)
 - [Energiabeállítások](#)
 - [Kikapcsolás inaktivitás esetén](#)
3. Válassza ki a [Kikapcsolás inaktivitás esetén](#) késleltetési idejét.

 **MEGJEGYZÉS:** Az alapértelmezett érték **4 óra**.

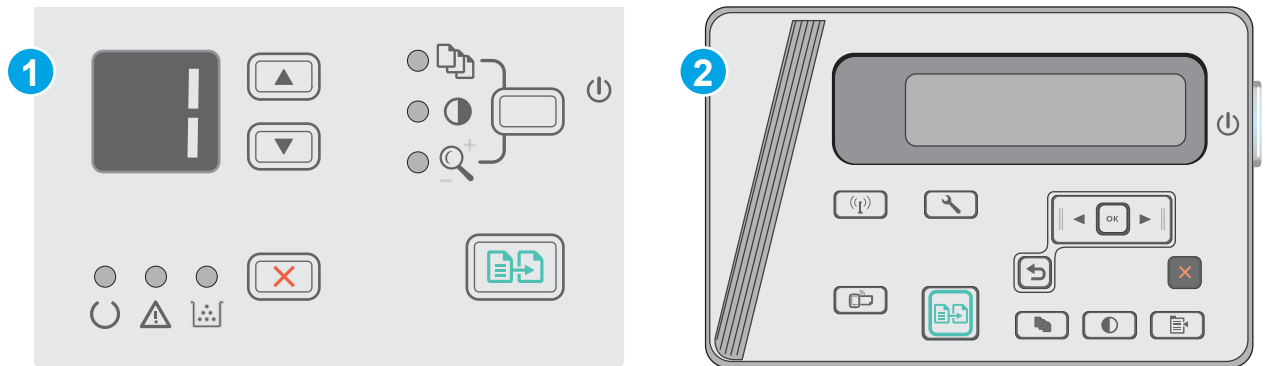
A Kikapcsolás késleltetése beállítás elvégzése

A kezelőpanel menüinek segítségével kiválaszthatja, hogy a nyomtató a tápkapcsoló gomb megnyomása után késleltesse-e a kikapcsolást vagy sem.

Végezze el az alábbi műveletet a Kikapcsolás késleltetése beállítás módosításához:



MEGJEGYZÉS: A lépések a kezelőpanel típusától függően változnak.



- 1 LED-kezelőpanel
- 2 Az LCD kezelőpanelje

LED kezelőpanelek

1. Nyissa meg a HP beágyazott webkiszolgálót (EWS):
 - a. Nyissa meg a **Start** menüt, majd válassza a **Programok** vagy a **Minden program** elemet.
 - b. Nyissa meg a HP csoportot, majd a nyomtatócsoportot, és válassza ki a **HP készülékeszköztár** lehetőséget.
2. Kattintson a **Rendszer** fülre, és válassza az **Energiabeállítások** oldalt.
3. Ha a **Késleltetés, amikor portok aktívak** opció ki van választva, a nyomtató csak akkor kapcsol ki, ha az összes port inaktív. Az aktív hálózati kapcsolat vagy USB-kapcsolat megakadályozza a nyomtató kikapcsolását.

LCD-kezelőpanelek


1. A nyomtató kezelőpaneljén nyissa meg a **Beállítás** menüt.
2. Nyissa meg a következő menüket:
 - a. **Rendszerbeállítás**
 - b. **Energiabeállítások**
 - c. **Kikapcsolás késleltetés**
3. Ha a **Késleltetés, amikor portok aktívak** opció ki van választva, a nyomtató csak akkor kapcsol ki, ha az összes port inaktív. Az aktív hálózati kapcsolat vagy USB-kapcsolat megakadályozza a nyomtató kikapcsolását.


A firmware frissítése

A HP bizonyos időközönként nyomtatófrissítéseket bocsát ki, valamint új Webes szolgáltatások alkalmazásokat és új funkciókat a meglévő Webes szolgáltatások alkalmazásokhoz. A következő lépésekben frissítheti a nyomtató firmware-ét egy önálló nyomtató esetében. A firmware frissítése közben a Webes szolgáltatások alkalmazások automatikusan frissülnek.


Firmware frissítése a firmware-frissítő segédprogrammal

Kövesse az alábbi lépéseket a firmware-frissítő segédprogram manuális letöltéséhez és telepítéséhez a HP.com oldalról.

 **MEGJEGYZÉS:** Ez a firmware-frissítési módszer az egyetlen lehetséges megoldás a számítógéphez USB-kábellel csatlakozó nyomtatók számára. Hálózatra csatlakoztatott nyomtatók esetében is működik.

 **MEGJEGYZÉS:** A módszer használatához nyomtató-illesztőprogram telepítése szükséges.

1. Látogasson el a következő weboldalra: www.hp.com/support/ljm25-m27.
2. A **Letöltési beállítások** alatt kattintson az **Illesztőprogramok, szoftverek és firmware** elemre, majd válassza ki a megfelelő operációs rendszert.
3. Kattintson a **Tovább** gombra.
4. Válassza ki a **Firmware** lehetőséget, majd kattintson a **Letöltés** gombra.
5. Amikor az eszköz elindul, válassza ki a nyomtatót a legördülő listából és kattintson a **Firmware küldése** elemre.

 **MEGJEGYZÉS:** A konfigurációs oldal kinyomtatásához és a telepített firmware-verzió ellenőrzéséhez a frissítés előtt vagy után kattintson a **Konfiguráció nyomtatása** elemre.

6. A képernyőn megjelenő utasítások alapján végezze el a telepítést, majd a **Kilépés** gombbal zárja be a segédprogramot.

8 Hibaelhárítás

- [Ügyfélszolgálat](#)
- [A kezelőpanel jelzőfényjeinek értelmezése \(csak LED-es típus\)](#)
- [A gyári alapértelmezések visszaállítása](#)
- [A nyomtató kezelőpaneljén megjelenik a „Kazetta festékszintje alacsony” vagy a „Kazetta festékszintje nagyon alacsony” üzenet](#)
- [A papíradagolóval vagy elakadással kapcsolatos problémák megoldása](#)
- [Papírelakadások megszüntetése](#)
- [A nyomtatási minőség javítása](#)
- [A másolási és beolvasási képminőség javítása](#)
- [Vezetékes hálózati problémák megoldása](#)
- [Vezeték nélküli hálózati problémák megoldása](#)

További tudnivalók:

Az alábbi információk a megjelenés idején helyesek voltak. A legfrissebb információkat lásd: www.hp.com/support/ljM25-M27mfp.

A HP mindenre kiterjedő nyomtatósúgója az alábbi információkat tartalmazza:

- Telepítés és konfigurálás
- Tanulás és használat
- Hibaelhárítás
- Szoftver- és firmware-frissítések letöltése
- Csatlakozás a támogatási fórumokhoz
- Garanciális és szabályzati információk keresése




Ügyfélszolgálat

Telefonos ügyfélszolgálat az Ön országában/térségében	Az országra/térségre vonatkozó telefonszámok a nyomtató dobozában mellékelt szórólapon, illetve a következő webhelyen található: www.hp.com/support/ .
Legyenek kéznél a következő adatok: nyomtató neve, sorozatszám, a vásárlás dátuma és a probléma leírása	
24 órás internetes támogatás, valamint szoftver segédprogramok és illesztőprogramok letöltése	www.hp.com/support/ljM25-M27mfp
További HP javítási vagy karbantartási szerződések megrendelése	www.hp.com/go/carepack
A nyomtató regisztrálása	www.register.hp.com

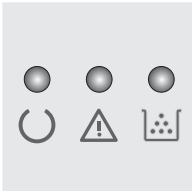
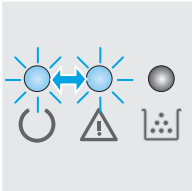
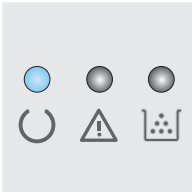
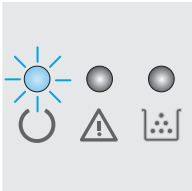
A kezelőpanel jelzőfényeinek értelmezése (csak LED-es típus)

Ha a nyomtató figyelmet igényel, egy hibakód jelenik meg a kezelőpult kijelzőjén.

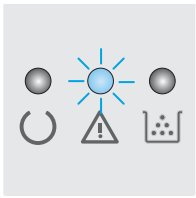
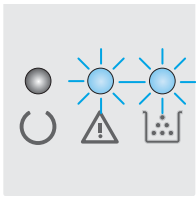
8-1. táblázat: Az állapotjelző fények működésének magyarázata

	„jelzőfény nem világít” szimbóluma
	„jelzőfény világít” szimbóluma
	„jelzőfény villog” szimbóluma

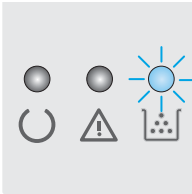
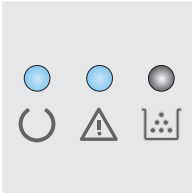
8-2. táblázat: A kezelőpanel jelzőfény-kombinációi

Fényjelzés	Hibakód	A készülék állapota	Művelet
Egy jelzőfény sem világít. 		A nyomtató ki van kapcsolva vagy energiatakarékos üzemmódban van.	Kapcsolja be a nyomtatót a tápkapcsoló megnyomásával.
Az Üzemkész és a Figyelem! jelzőfény villog. 		Az állapotjelző fények a formázó inicializálása alatt felváltva villognak, illetve ha a nyomtató egy tisztítóoldalt dolgoz fel.	Nincs teendő. Várja meg az inicializálási folyamat végét. Az inicializálási folyamat végén a készüléknek vissza kell térnie az üzemkész állapotba.
Az Üzemkész jelzőfény világít. 		A nyomtató üzemkész állapotban van.	Nincs teendő. A nyomtató készen áll a nyomtatási feladatok fogadására.
Az Üzemkész jelzőfény villog. 		A nyomtató adatokat fogad vagy dolgoz fel.	Nincs teendő. A nyomtató nyomtatási feladatot fogad vagy dolgoz fel.

8-2. táblázat: A kezelőpanel jelzőfény-kombinációi (folytatás)

Fényjelzés	Hibakód	A készülék állapota	Művelet
<p>A Figyelem! jelzőfény villog.</p> 	E0	A papír elakadt a nyomtatóban.	Szüntesse meg az elakadást.
	E1	Az adagolótálca üres.	Töltsön hordozót a tálcába.
	E2	Nyitva van egy ajtó.	Ellenőrizze, hogy a tonerkazetta ajtaja megfelelően van-e becsukva.
	E4	Nagyon kevés a festék a tonerkazettában.	A folytatáshoz nyomja meg a Másolás indítása gombot vagy cserélje ki a tonerkazettát.
	E5	Nagyon kevés a festék a tonerkazettában.	Helyezze vissza a tonerkazettákat
	H0	A nyomtató kézi adagolás üzemmódban van.	Töltsön megfelelő méretű és típusú papírt az adagolótálcára. A folytatáshoz nyomja meg a Másolás indítása gombot.
	H1	A nyomtató egy kézi kétoldalas feladatot dolgoz fel.	Töltse a lapokat az adagolótálcára a második oldalak kinyomtatásához. A folytatáshoz nyomja meg a Másolás indítása gombot.
<p>A Figyelem! és a Toner jelzőfény villog.</p> 	E3	A tonerkazetta nincs behelyezve, vagy a behelyezése nem megfelelő.	Helyezze be a tonerkazettát.

8-2. táblázat: A kezelőpanel jelzőfény-kombinációi (folytatás)

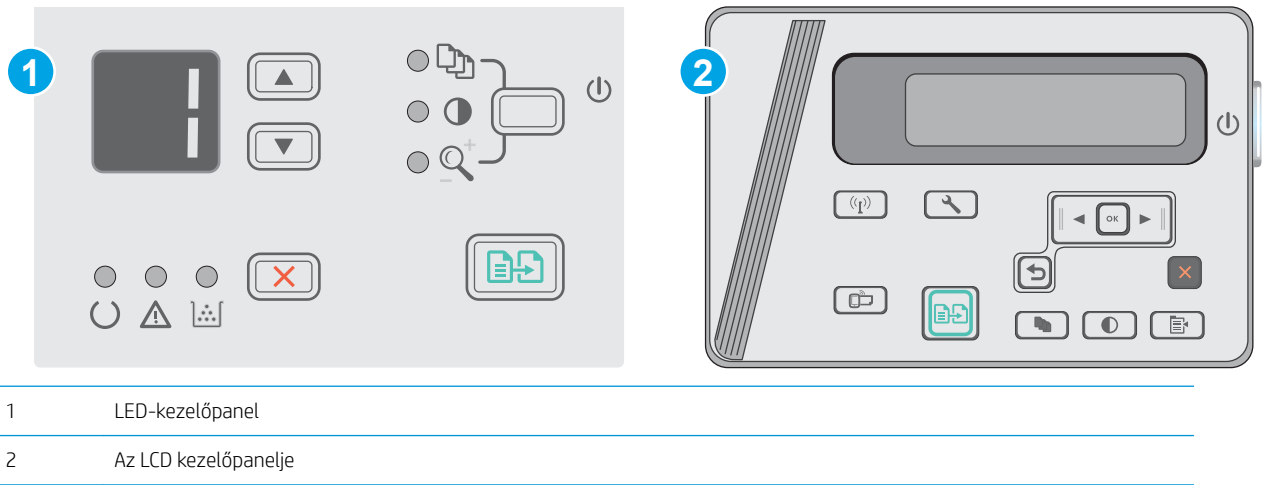
Fényjelzés	Hibakód	A készülék állapota	Művelet
<p>A Toner jelzőfény világít.</p> 		<p>A tonerkazetta elérte becsült hasznos élettartama végét. Amikor a kassza elérte ezt az állapotot, a rá vonatkozó HP kiegészítő garancia érvényessége megszűnik.</p>	<p>Ekkor még nem szükséges a tonerkazettát kicserélnie, csak ha a nyomtatási minőség már nem elfogadható.</p>
<p>A figyelmeztető és az üzembeszakadás jelzőfény is világít.</p> 	<p>E6 E7 E8 E9</p>	<p>A nyomtató súlyos hibát észlelt, amelyet nem lehet elhárítani.</p>	<ol style="list-style-type: none"> 1. Kapcsolja ki a nyomtatót, és húzza ki a tápkábelt a nyomtatóból. 2. Várjon 30 másodpercet, és kapcsolja be a nyomtatót, vagy csatlakoztassa a tápkábelt újból a nyomtatóhoz. 3. Várja meg, amíg a nyomtató végrehajtja az inicializálást. <p>Ha a hiba nem szűnik meg, forduljon a HP ügyfélszolgálatához.</p>

A gyári alapértelmezések visszaállítása

A gyári alapértelmezések visszaállítása a nyomtató és a hálózat minden beállításának a gyári értékekre történő visszaállítását jelenti. A funkció nem állítja vissza az oldalszámot vagy a tálcaméretet. A nyomtató gyári alapértelmezett értékeinek visszaállításához kövesse a következő lépéseket.

⚠ VIGYÁZAT! A gyárilag megadott alapértékek visszaállítása az összes beállítást visszaállítja a gyári alapértékre, és törli a memóriában tárolt oldalakat is.

📝 MEGJEGYZÉS: A lépések a kezelőpanel típusától függően változnak.




LED kezelőpanelek:

1. Nyissa meg a HP beágyazott webkiszolgálót (EWS):
 - a. Nyissa meg a **Start** menüt, majd válassza a **Programok** vagy a **Minden program** elemet.
 - b. Nyissa meg a HP csoportot, majd a nyomtatócsoportot, és válassza ki a **HP készülékeszköztár** lehetőséget.
2. Kattintson a **Rendszer** fülre, majd a **Rendszerbeállítás** oldalra.
3. Válassza ki a **Rendszerrel kapcsolatos alapbeállítások visszaállítása** lehetőséget, majd nyomja meg az **Alkalmaz** gombot.

A nyomtató automatikusan újraindul.

LCD-kezelőpanelek:

1. A nyomtató kezelőpaneljén nyissa meg a **Beállítás**  menüt.
2. A **Szervizelés** menü megnyitása.
3. Válassza az **Alapértelmezés visszaállítása** lehetőséget.

A nyomtató automatikusan újraindul.

A nyomtató kezelőpaneljén megjelenik a „Kazetta festékszintje alacsony” vagy a „Kazetta festékszintje nagyon alacsony” üzenet

Kazetta alacsony szinten: A nyomtató jelzi, ha egy tonerkazettában kevés a festék. A tonerkazetta tényleges hátralévő élettartama eltérő lehet. Gondoskodjon arról, hogy legyen kéznél csere festékkazetta, ha a nyomtatási minőség már nem elfogadható. A tonerkazettát nem kell most kicserélni.

Folytassa a jelenlegi kazettával a nyomtatást, amíg a festék újraelosztása elfogadható nyomtatási minőséget eredményez. Az egyenletes festékeloszlás érdekében vegye ki a tonerkazettát, majd óvatosan mozgassa vízszintesen előre-hátra. Szemléltető ábrákért lásd a tonerkazetta cseréjére vonatkozó utasításokat. Helyezze be újra a tonerkazettát a nyomtatóba, majd csukja be a fedelet.

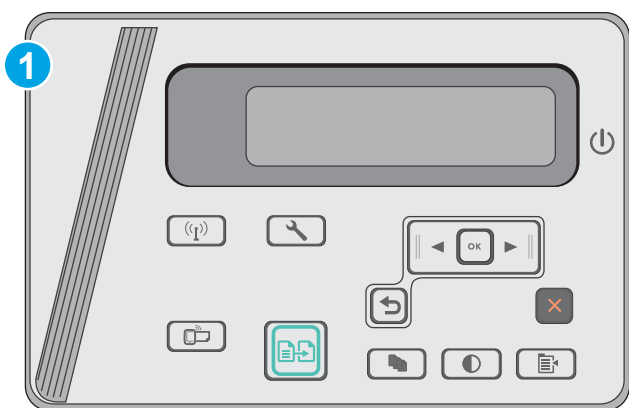
Kazetta nagyon alacsony szinten: A nyomtató jelzi, ha a tonerkazettában lévő festék szintje rendkívül alacsony. A tonerkazetta tényleges hátralévő élettartama eltérő lehet. Gondoskodjon arról, hogy legyen kéznél csere festékkazetta, ha a nyomtatási minőség már nem elfogadható. Ekkor a festékkazettát nem kell cserélni, kivéve, ha a nyomtatási minőség már többé nem elfogadható.

Amint egy HP tonerkazetta elérte a **Nagyon alacsony szinten** jelzést, a rá vonatkozó HP Premium Protection jótállás érvényessége megszűnik.

A „Nagyon alacsony” beállítások módosítása


Módosíthatja, hogyan viselkedjen a nyomtató, amikor a kellékek elérik a nagyon alacsony szintet. Ezeket a beállításokat nem kell újból megtennie, amikor új tonerkazettát helyez be.

 **MEGJEGYZÉS:** A lépések a kezelőpanel típusától függően változnak.



1 LCD-kezelőpanel

LCD-kezelőpanelek:

1. A nyomtató kezelőpaneljén nyissa meg a **Beállítás**  menüt.
2. Nyissa meg a következő menüket:
 - [Rendszerbeállítás](#)
 - [Kellékbeállítások](#)

- [Fekete kazetta](#)
 - „Festékszint nagyon alacsony” állapot beállításai
3. Válassza ki az alábbi lehetőségek egyikét:
- Válassza a [Folytatás](#) lehetőséget, ha szeretné, hogy a nyomtató figyelmeztesse arra, hogy a tonerkazetta nagyon alacsony szinten van, de folytassa a nyomtatást.
 - Válassza a [Leállítás](#) lehetőséget, ha azt szeretné, hogy a nyomtató a tonerkazetta cseréjéig ne nyomtasson.
 - Válassza a [Figyelmeztetés](#) lehetőséget, ha azt szeretné, hogy a nyomtató leállítsa a nyomtatást, és figyelmeztessen a tonerkazetta cseréjére. Ezzel a beállítással nyugtázhatja a figyelmeztetést, és folytathatja a nyomtatást. A felhasználó által megadható beállítás a nyomtatón „Figyelmeztetés 100 oldalanként, 200 oldalanként, 300 oldalanként, 400 oldalanként vagy soha”. Ez a beállítás a felhasználók kényelmét szolgálja, és nem azt jelzi, hogy ezek az oldalak elfogadható minőségben lesznek kinyomtatva.

Rendeljen kellékeket

Kellékek és papírok rendelése	www.hp.com/go/suresupply
Rendelés szervizen vagy ügyfélszolgálaton keresztül	Forduljon a hivatalos HP-szervizhez vagy ügyfélszolgálathoz.
Rendelés a HP beépített webkiszolgáló (EWS) használatával	A hozzáféréshez írja be a nyomtató IP-címét vagy a gazdagép nevét a számítógépen egy támogatott webböngésző címsorába (URL-mezőjébe). A HP beágyazott webszerveren egy HP SureSupply webhelyre mutató hivatkozás is található, ahol eredeti HP kellékeket vásárolhat.

A papíradagolóval vagy elakadással kapcsolatos problémák megoldása

Bevezetés

Az alábbi megoldások segíthetnek a problémák elhárításában, ha a nyomtató nem húzza be a papírt valamelyik tálcáról vagy egyszerre több papírlapot húz be. A következő helyzetek bármelyike papírelakadásokat eredményezhet.

- [A papíradagolóval vagy elakadással kapcsolatos problémák megoldása](#)

A papíradagolóval vagy elakadással kapcsolatos problémák megoldása

Ha a készüléken a papíradagolóval vagy elakadással kapcsolatos ismétlődő hibák tapasztalhatók, a következő tudnivalók felhasználásával csökkenthető a meghibásodások száma.

A készülék nem húz be papírt

Ha a készülék nem húz be papírt a tálcáról, próbálkozzon az alábbi lehetőségekkel.

1. Nyissa ki a készüléket, és távolítsa el az esetlegesen elakadt papírlapokat.
2. Töltsön be a tálcára a feladatnak megfelelő méretű papírt.
3. Ellenőrizze a termék kezelőpanelén, hogy helyes papírméret és -típus van-e beállítva.
4. Győződjön meg róla, hogy a tálca papírvezetői a papírméretnek megfelelően vannak beállítva. Állítsa be megfelelően a papírvezetőket a tálcában.
5. Nézze meg, hogy nem látható-e a készülék kezelőpaneljén a papír kézi adagolására felszólító figyelmeztetés. Töltsön be papírt, és folytassa.
6. Előfordulhat, hogy a behúzógörög és elválasztópárna szennyezett.

A készülék egyszerre több lapot húz be

Ha a készülék egyszerre több lapot húz be a tálcáról, próbálkozzon az alábbi lehetőségekkel.

1. Vegye ki a papírköteget az adagolótálcából, hajlítsa meg, fordítsa el 180 fokkal, majd fordítsa meg. *Ne pörgesse át a papírköteget.* Tegye vissza a papírköteget a tálcába.
2. Csak olyan papírt használjon, amely megfelel az erre a termékre vonatkozó HP specifikációknak.
3. Ne használjon gyűrött, összehajtott vagy sérült papírt. Ha szükséges, használjon másik csomagból vett papírt.
4. Ellenőrizze, hogy a tálca nincs-e túltöltve. Ha a tálca túl van töltve, vegye ki a teljes papírköteget, igazítsa meg, majd helyezze vissza a köteg egy részét a tálcára.
5. Győződjön meg róla, hogy a tálca papírvezetői a papírméretnek megfelelően vannak beállítva. Állítsa be megfelelően a papírvezetőket a tálcában.
6. Ellenőrizze, hogy a nyomtatási környezet megfelel-e a tájékoztatóban megadott követelményeknek.

Gyakori vagy ismétlődő papírelakadások


A gyakori papírelakadásokkal kapcsolatos problémák megoldása érdekében kövesse ezeket a lépéseket. Ha az első lépés nem oldja meg a problémát, ugorjon a következő lépésre mindaddig, amíg a probléma meg nem oldódik.

1. Ha a készülékben elakadt a papír, szüntesse meg az elakadást, majd a készülék ellenőrzése céljából nyomtasson ki egy konfigurációs oldalt.
2. A készülék kezelőpanelén ellenőrizze, hogy a tálca a megfelelő papírméretre és -típusra van konfigurálva. Szükség esetén módosítsa a papír beállításait.
3. Kapcsolja ki a készüléket 30 másodpercre, majd kapcsolja be újra.
4. A készülék belsejében lévő felesleges festék eltávolításához nyomtasson ki egy tisztítóoldalt.

LED-kezelőpanel

- a. Kattintson a **Start** gombra, majd a **Programok** elemre.
- b. A HP termékcsoporton belül kattintson a **HP Készülék eszköztár** elemre.
- c. A **Rendszerek** lapon kattintson a **Szervíz** elemre.

Az LCD kezelőpanelje


- a. A készülék kezelőpanelén nyomja meg a Beállítás  gombot.
 - b. Nyissa meg a **Szervizelés** menüt.
 - c. A nyílombokkal válassza ki a **Tisztítási üzemmód** lehetőséget, majd nyomja meg az **OK** gombot.

A készülék kinyomtatja az első oldalt, majd megkéri, hogy távolítsa el a lapot a kimeneti gyűjtőből, és helyezze vissza az 1. tálcába ugyanazzal a tájolással. Várjon, amíg a folyamat befejeződik. Dobja ki a kinyomtatott lapot.
5. A készülék ellenőrzése céljából nyomtasson egy konfigurációs oldalt.

LED-kezelőpanel

- a. Nyomja meg és tartsa lenyomva a Mégse  gombot, amíg az Üzemkész  jelzőfény villogni nem kezd.
- b. Engedje fel a Mégse  gombot.

Az LCD kezelőpanelje

- a. A készülék kezelőpaneljének kezdőképernyőjén érintse meg a Beállítás  gombot.
- b. Érintse meg a **Jelentések** menüt.
- c. Érintse meg a **Konfigurációs jelentés** gombot.

Ha ezen lépések egyike sem oldja meg a problémát, lehetséges, hogy a készüléket szervizelni kell. Vegye fel a kapcsolatot a HP ügyfélszolgálatával.

Papírelakadások megakadályozása

A papírelakadások gyakoriságának csökkentése céljából próbálkozzon az alábbi megoldásokkal.

1. Csak olyan papírt használjon, amely megfelel az erre a termékre vonatkozó HP specifikációknak.
2. Ne használjon gyűrött, összehajtott vagy sérült papírt. Ha szükséges, használjon másik csomagból vett papírt.
3. Ne használjon olyan papírt, amelyre már nyomtattak vagy másoltak.
4. Ellenőrizze, hogy a tálca nincs-e túltöltve. Ha a tálca túl van töltve, vegye ki a teljes papírköteget, igazítsa meg, majd helyezzen vissza a köteg egy részét a tálcára.
5. Győződjön meg róla, hogy a tálca papírvezetői a papírméretnek megfelelően vannak beállítva. Állítsa a papírvezetőket úgy, hogy azok érintsék a papírköteget, de ne hajlítsák meg.
6. Győződjön meg róla, hogy a tálca megfelelően be van helyezve a készülékbe.
7. Ha nehéz, dombornyomásos vagy perforált papírra nyomtat, használja a kézi adagolás funkciót, és a lapokat egyenként adagolja.
8. Győződjön meg róla, hogy a tálcát a papír méretének és típusának megfelelően állította-e be.
9. Ellenőrizze, hogy a nyomtatási környezet megfelel-e a tájékoztatóban megadott követelményeknek.

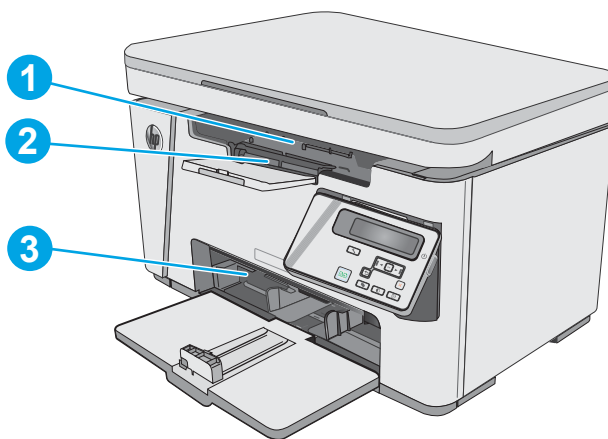
Papírelakadások megszüntetése

Bevezetés

Az alábbi információk a készülék papírelakadásainak elhárítására vonatkozó utasításokat tartalmaznak.

- [Papírelakadások lehetséges helye](#)
- [Elakadás megszüntetése az adagolótálcában](#)
- [A nyomtatópatron környékén kialakult elakadások megszüntetése](#)
- [Elakadások megszüntetése a kimeneti tálcában](#)

Papírelakadások lehetséges helye

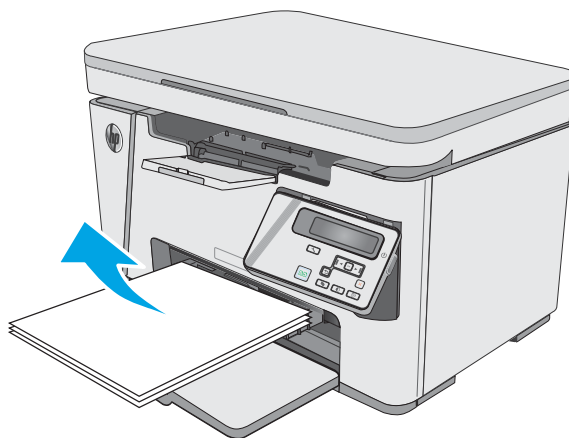


1	A tonerkazetta területe
2	Kimeneti tálca
3	Adagolótálca

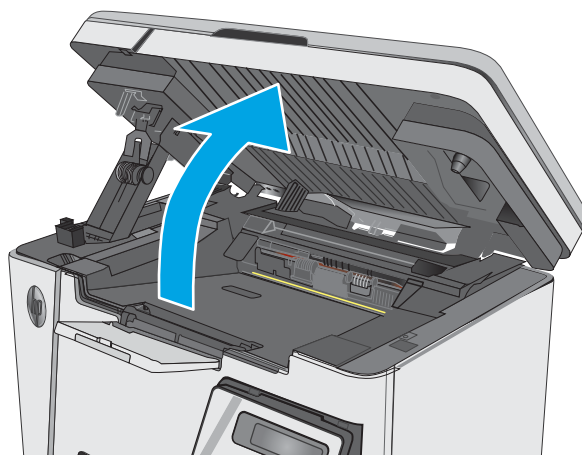
Elakadás megszüntetése az adagolótálcában

Ha elakadás történik, a nyomtató LED-kezelőpaneljén található Figyelmeztető jelzőfény  folyamatosan villog, valamint elakadásjelző üzenet jelenik meg a LCD-kezelőpaneelen.

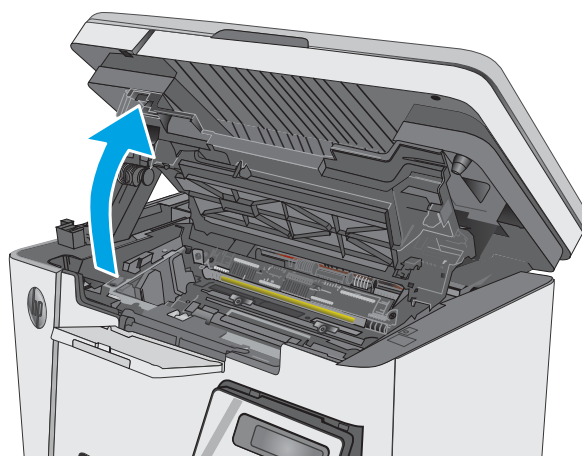
1. Távolítsa el a szabadon lévő papírlapokat az adagolótálcából.



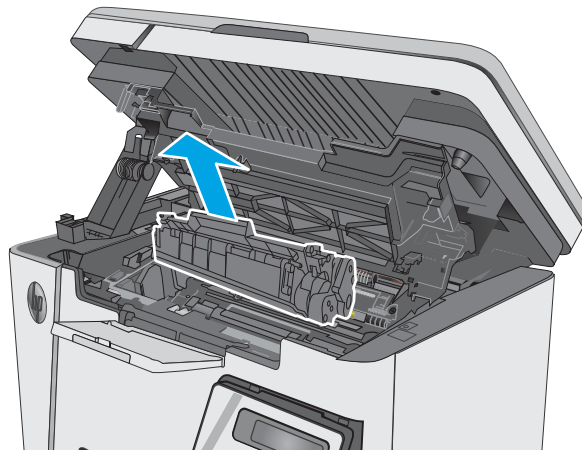
2. Emelje meg a lapvasó szerkezetet.



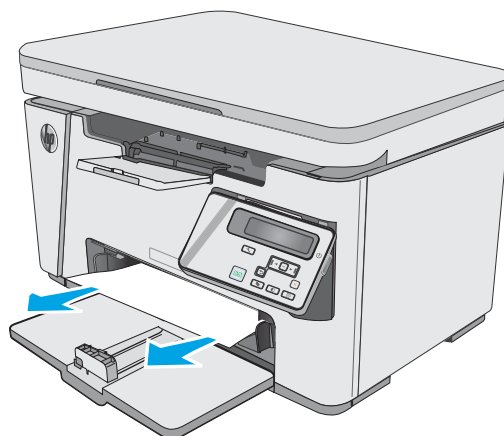
3. Emelje fel a felső fedelet.



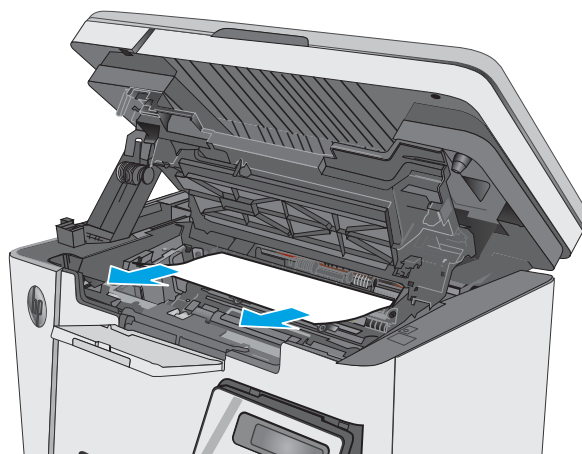
4. Vegye ki a festékkazettát.



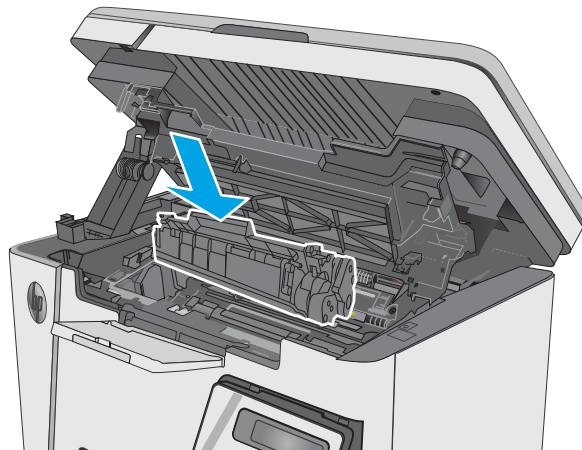
5. Távolítsa el minden elakadt papírt, amely az adagolótálca területén látható. Két kézzel távolítsa el az elakadt papírt a tépődés elkerülése érdekében.



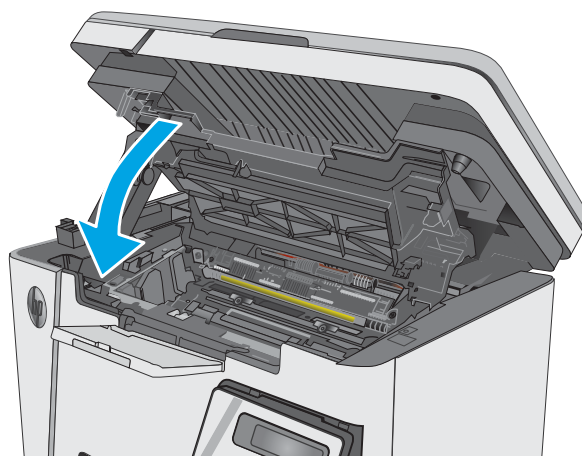
6. Távolítsa el az összes elakadt papírt a tonerkazetta területéről. Két kézzel távolítsa el az elakadt papírt a tépődés elkerülése érdekében.



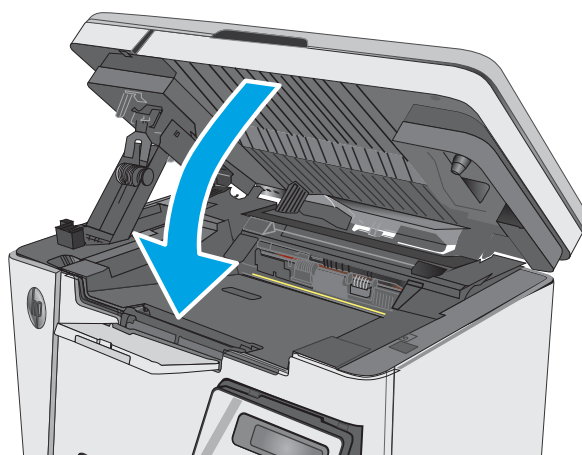
7. Helyezze be a tonerkazettát.



8. Csukja le a felső fedelet.



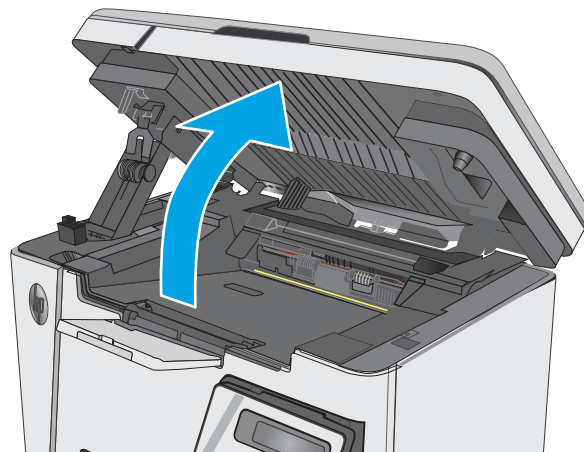
9. Engedje le a lapolvasó szerkezetet.



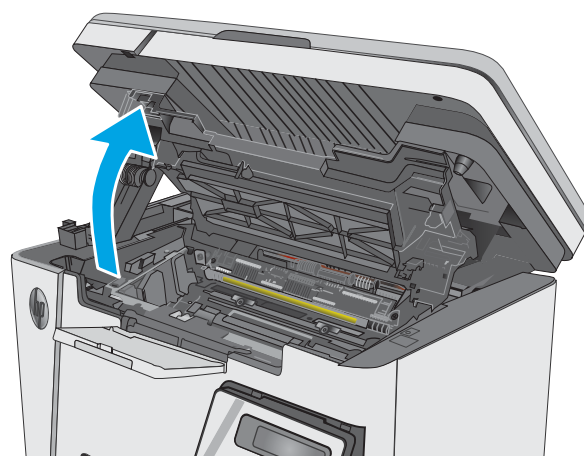
A nyomtatópatron környékén kialakult elakadások megszüntetése

Ha elakadás történik, a nyomtató LED-kezelőpaneljén található Figyelmeztető jelzőfény Δ folyamatosan villog, valamint elakadásjelző üzenet jelenik meg a LCD-kezelőpaneelen.

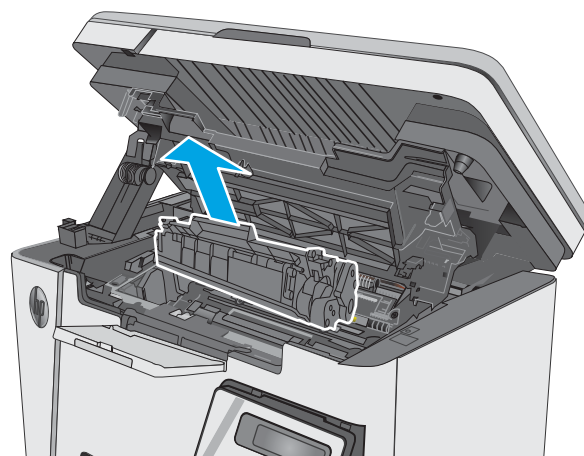
1. Emelje meg a lapolvasó szerkezetet.



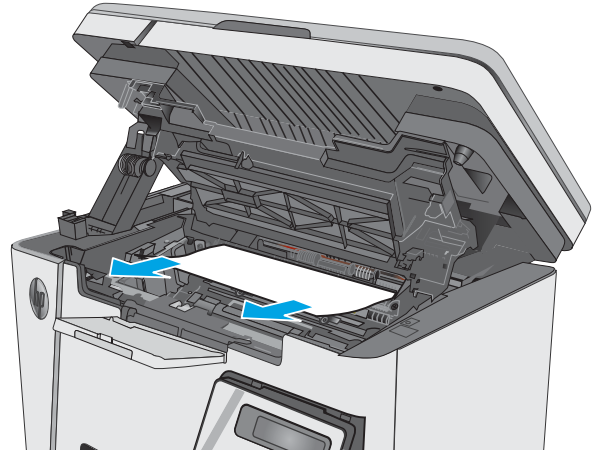
2. Emelje fel a felső fedelet.



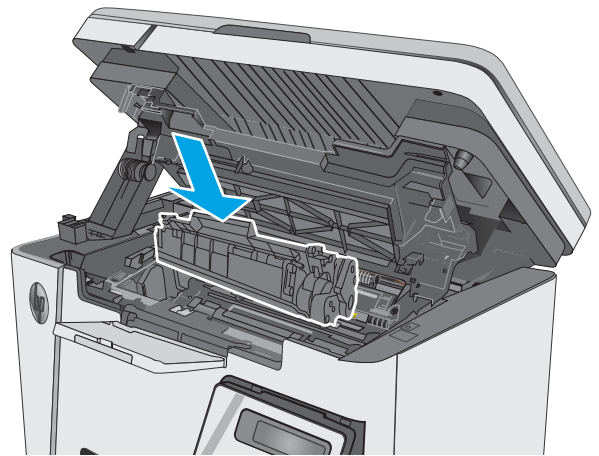
3. Vegye ki a festékkazettát.



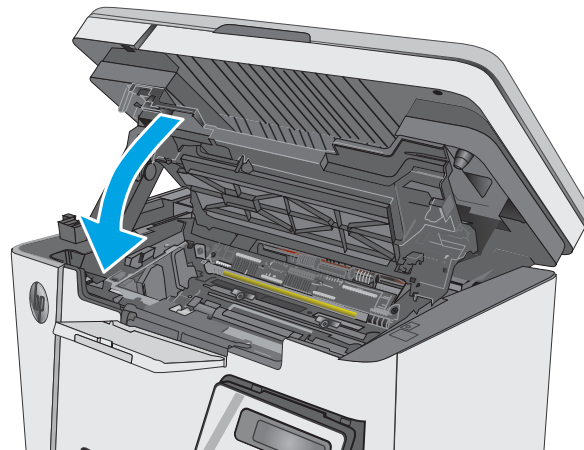
4. Távolítsa el az összes elakadt papírt a tonerkazetta területéről. Az elakadt papír eltávolításához mindkét kezét használja, hogy elkerülhető legyen a papír elszakadása.



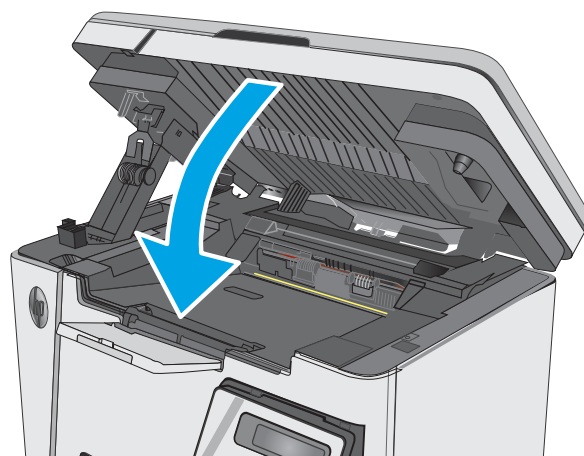
5. Helyezze be a tonerkazettát.



6. Csukja le a felső fedelet.



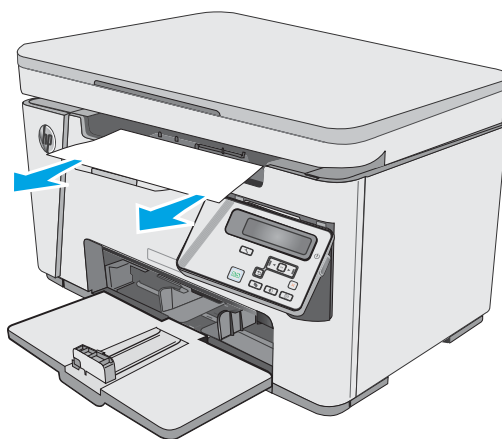
7. Engedje le a lapvasó szerkezetet.



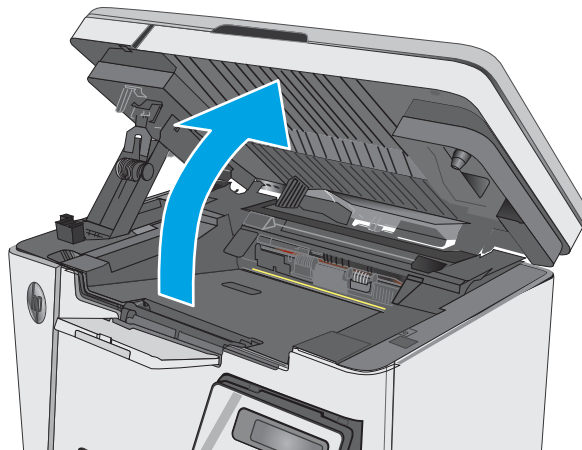
Elakadások megszüntetése a kimeneti tálcában

Ha elakadás történik, a nyomtató LED-kezelőpaneljén található Figyelmeztető jelzőfény Δ folyamatosan villog, valamint elakadásjelző üzenet jelenik meg a LCD-kezelőpaneelen.

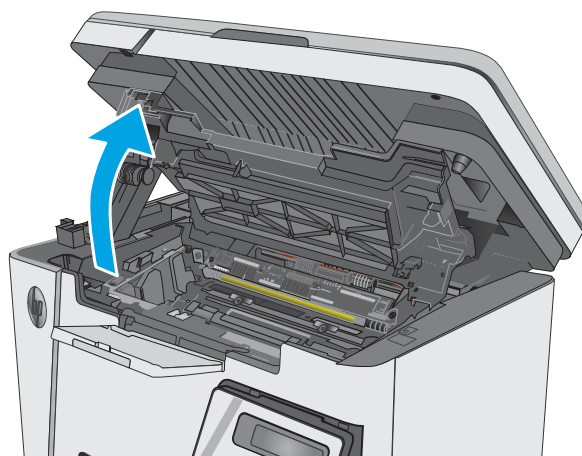
1. Távolítsa el a kimeneti tálcában látható összes elakadt papírt. Két kézzel távolítsa el az elakadt papírt a tépődés elkerülése érdekében.



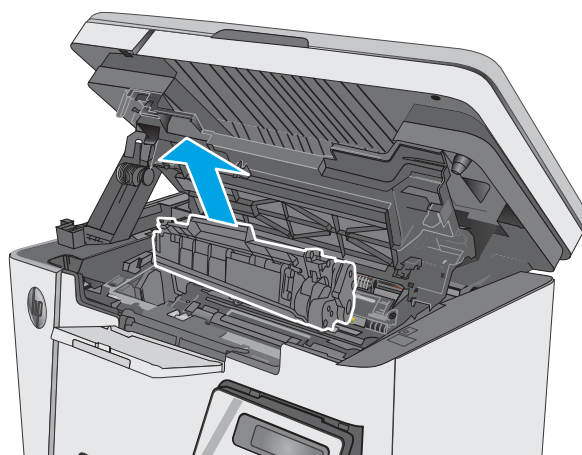
2. Emelje meg a lapolvasó szerkezetet.



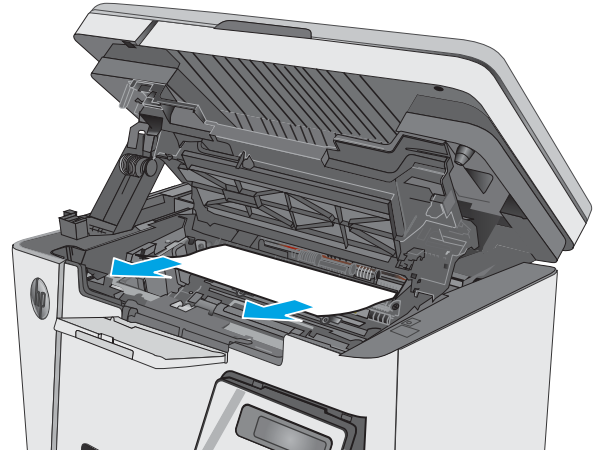
3. Emelje fel a felső fedelet.



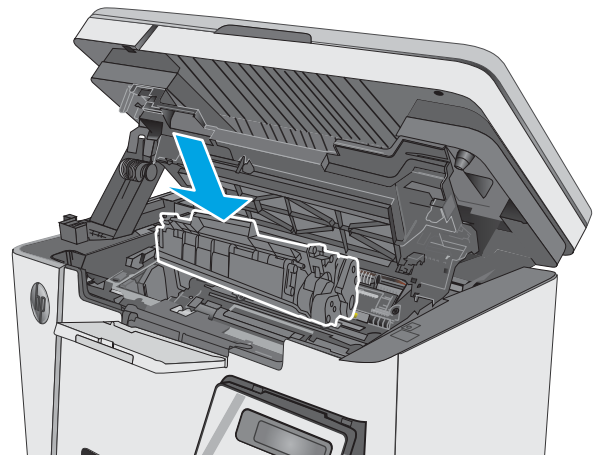
4. Vegye ki a festékkazettát.



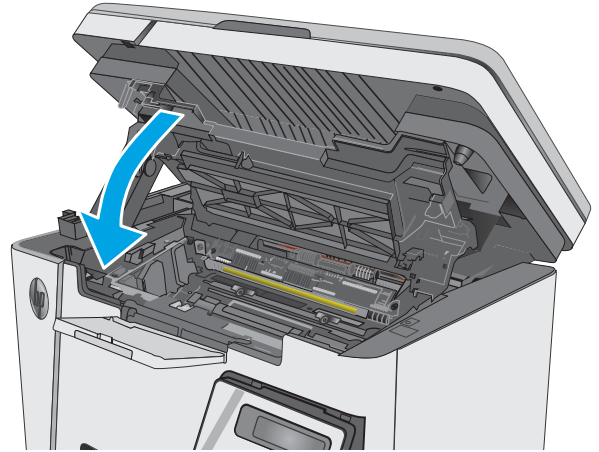
5. Távolítsa el az összes elakadt papírt a tonerkazetta területéről.



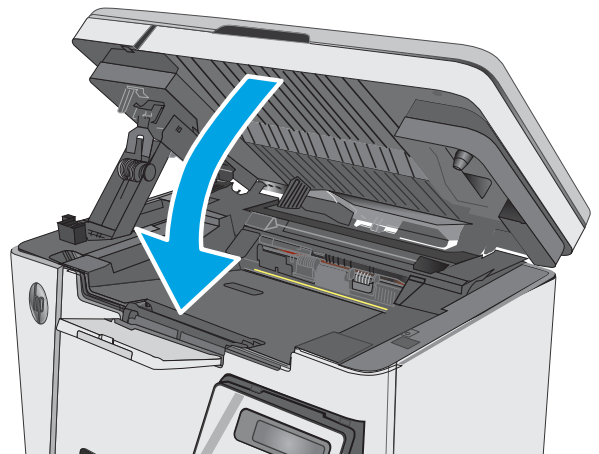
6. Helyezze be a tonerkazettát.



7. Csukja le a felső fedelet.



8. Engedje le a lapolvasó szerkezetet.



A nyomtatási minőség javítása

Bevezetés

Ha a nyomtató nyomtatási minőségével vannak gondok, a hiba elhárítása érdekében az alább ismertetett sorrendben próbálkozzon a lehetséges megoldásokkal.

Másik szoftverprogramból történő nyomtatás

Próbáljon egy másik szoftverből nyomtatni. Ha a lap helyesen készül el, a nyomtatáshoz használt szoftverrel van a probléma.

A papírtípus ellenőrzése a nyomtatási feladathoz

Ha egy szoftverből nyomtat, és elkenődött, elmosódott, vagy sötét a nyomtatás, meggyűrődik a papír, elszórt festékpöttyök láthatók, nem tapad a papírra a festék, vagy kis területeken hiányzik a festék, ellenőrizze a papírtípus beállítását.

A papírtípus-beállítás ellenőrzése (Windows)


1. A szoftveralkalmazásban válassza a **Nyomtatás** lehetőséget.
2. Válassza ki a nyomtatót, majd kattintson a **Tulajdonságok** vagy a **Beállítások** gombra.
3. Kattintson a **Papír/Minőség** lapra.
4. A **Média**: legördülő listáról válassza ki a megfelelő papírtípust.
5. Az **OK** gombra kattintva zárja be a **Dokumentum tulajdonságai** párbeszédpanelt. A **Nyomtatás** párbeszédpanelen kattintson az **OK** gombra a feladat kinyomtatásához.

A papírtípus-beállítás ellenőrzése (OS X)


1. Válassza a **Fájl** menü **Nyomtatás** parancsát.
2. A **Nyomtató** menüben válassza ki a nyomtatót.
3. Alapértelmezés szerint a nyomtató-illesztőprogram a **Példányok és oldalak** menüt jeleníti meg. Nyissa meg a menük legördülő listáját, majd kattintson a **Kivitelezés** menüre.
4. Válassza ki a fájlípust a **Médiatípus** legördülő listáról.
5. Kattintson a **Nyomtatás** gombra.

A festékkazetta állapotának ellenőrzése

LED kezelőpanelek

- ▲ A Festékszint  jelzőfény a festékkazettában található festék nagyon alacsony szintjét jelzi.

LCD-kezelőpanelek

1. A készülék kezelőpanelén nyomja meg a **Beállítás**  gombot.
2. Nyissa meg a következő menüket:

- Jelentések
 - Kellékállapot
3. A nyílombok használatával jelölje ki a **Kellékállapot oldal nyomtatása** lehetőséget, majd nyomja meg az **OK** gombot.

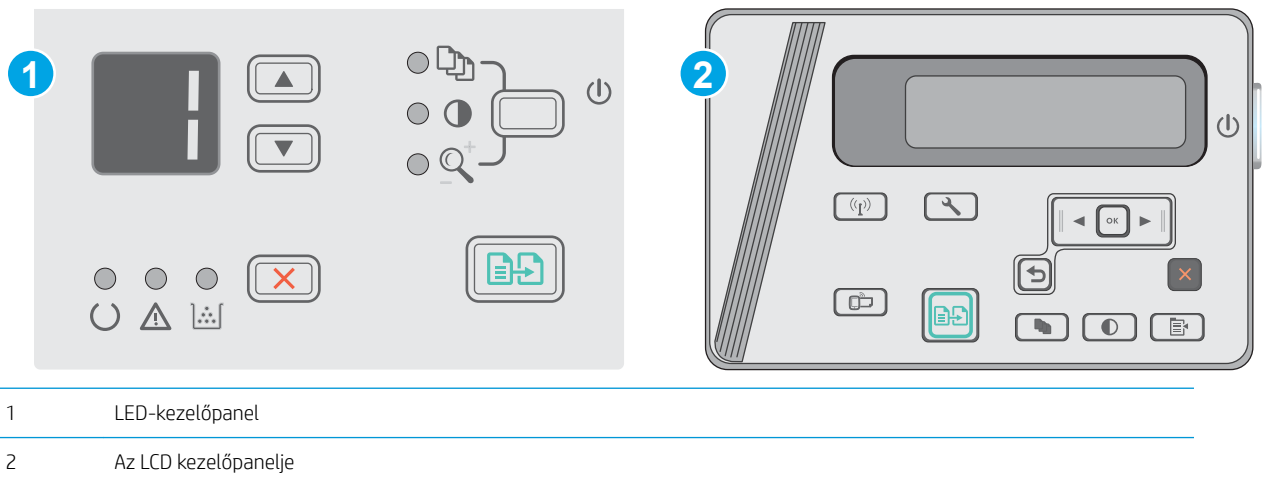
A nyomtató tisztítása

Tisztítóoldal nyomtatása

A nyomtatási folyamat során papír, toner és porszemcsék gyűlhetnek fel a nyomtatóban, ezek pedig ronthatják a nyomtatási minőséget (festékfoltok, elmosódás, csíkozás, ismétlődő jelek).

Tisztítólap nyomtatásához kövesse az alábbi eljárást.


 **MEGJEGYZÉS:** A lépések a kezelőpanel típusától függően változnak.



LED kezelőpanelek:

1. Nyissa meg a HP beágyazott webkiszolgálót (EWS):
 - a. Nyissa meg a **Start** menüt, majd válassza a **Programok** vagy a **Minden program** elemet.
 - b. Nyissa meg a HP csoportot, majd a nyomtatócsoportot, és válassza ki a **HP készülékeszköztár** lehetőséget.
2. Kattintson a **Rendszer** fülre, és válassza a **Szerviz** oldalt.
3. A **Tisztítási üzemmód** területen kattintson a **Start** gombra a tisztítási folyamat megkezdéséhez.

LCD-kezelőpanelek


1. A készülék kezelőpanelén nyomja meg a Beállítás  gombot.
2. A **Szervizelés** menü megnyitása.
3. A nyílombokkal válassza ki a **Tisztítási üzemmód** lehetőséget, majd nyomja meg az **OK** gombot.

A termék kinyomtatja az első oldalt, majd a lap kimeneti tálcáról való eltávolítását és az adagolótálcába történő betöltését kéri a tájolás megtartásával. Várjon, amíg a folyamat befejeződik. Dobja ki a kinyomtatott lapot.

A tonerkazetta és a képpalkotó dob szemrevételezéssel történő vizsgálata

Vizsgálja meg mindegyik tonerkazettát és képpalkotó dobot a következő lépésekkel.

1. Vegye ki a tonerkazettát és a képpalkotó dobot a nyomtatóból.
2. Ellenőrizze, hogy nem sérült-e meg a memóriachip.
3. Vizsgálja meg a zöld képpalkotó dob felületét.

 **VIGYÁZAT!** Ne érintse meg a képpalkotó dobot. A képpalkotó dobon lévő ujjlenyomatok problémákat okozhatnak a nyomtatási minőségben.

4. Ha karcolások, ujjlenyomatok vagy egyéb sérülés látható a képpalkotó dobon, cserélje ki a tonerkazettát és a képpalkotó dobot.
5. Helyezze vissza a tonerkazettát és a képpalkotó dobot, majd néhány oldal kinyomtatásával ellenőrizze, hogy megoldódott-e a probléma.

Ellenőrizze a papírt és a nyomtatási környezetet

A HP specifikációknak megfelelő papír használata

Használjon másik papírt, ha az alábbi problémák bármelyike jelentkezik:

- A nyomtatás túl világos vagy egyes részeken fakónak tűnik.
- A kinyomtatott lapokon festékfoltok vannak.
- A kinyomtatott lapokon elkenődik a festék.
- A kinyomtatott karakterek alakja nem megfelelő.
- A kinyomtatott oldalak hullámosodnak.

Mindig a készülék által támogatott típusú és súlyú papírt használjon. Emellett kövesse az alábbi útmutatást a papír kiválasztásakor:

- Olyan papírt használjon, amely jó minőségű, és nincsenek rajta vágások, bemetszések, tépések, foltok, laza részecskék, por, gyűrődések, lyukak, kapcsok, illetve hullámosodó vagy meghajlott szélek.
- Ne használjon olyan papírt, amelyre már nyomtattak.

- Lézernyomtatókhöz készült papírt használjon. Ne használjon olyan papírt, amely csak tintasugaras nyomtatókhöz készült.
- Ne használjon túl durva papírt. A simább papír használata általában jobb nyomtatási minőséget eredményez.

A nyomtató környezetének ellenőrzése

Ellenőrizze, hogy a készülék a Jótállási és jogi útmutatóban felsorolt működési tartományokon belül üzemel-e.

Az EconoMode beállítások ellenőrzése

A HP nem tanácsolja az EconoMode folyamatos használatát. Ha folyamatosan EconoMode üzemmódban nyomtat, a tonerkazetta mechanikus részei az előtt tönkremehetnek, mielőtt kifogyna belőlük a festék. Ha a nyomtatási minőség leromlik és már nem elfogadható, fontolja meg a tonerkazetta cseréjét.

Kövesse az alábbi lépéseket, ha a teljes oldal túl sötét, vagy túl világos.

1. A szoftveralkalmazásban válassza a **Nyomtatás** lehetőséget.
2. Válassza ki a készüléket, majd kattintson a **Tulajdonságok** vagy a **Beállítások** gombra.
3. Kattintson a **Papír/Minőség** fülre, és keresse meg a **Minőségi beállítások** területet.
 - Ha a teljes oldal túl sötét, válassza az **EconoMode** beállítást.
 - Ha a teljes oldal túl világos, válassza a **FastRes 1200** beállítást.
4. Az **OK** gombra kattintva zárja be a **Dokumentum tulajdonságai** párbeszédpanelt. A **Nyomtatás** párbeszédpanelen kattintson az **OK** gombra a feladat kinyomtatásához.

A másolási és beolvasási képminőség javítása

Bevezetés

Ha a nyomtató képminőségével vannak gondok, a hiba elhárítása érdekében próbálkozzon a következő megoldási lehetőségek feltüntetett sorrendben történő végrehajtásával.

- [Por és egyéb szennyeződés a lapolvasó üvegén](#)
- [A papírbeállítások ellenőrzése](#)
- [Optimalizálás szövegre vagy képekre](#)
- [Széltől szelig másolás](#)

Először próbálja ki ezeket az egyszerű lépéseket:

- A dokumentumadagoló helyett a síkágyas lapolvasót használja.
- Használjon jó minőségű eredeti példányokat.
- Ha dokumentumadagolót használ, megfelelően töltsse be az eredetit az adagolóba: használja a papírvezetőket, így nem lesz homályos vagy ferde a kép.

Ha a probléma továbbra is fennáll, próbálkozzon a többi megoldással. Ha ezek sem oldják meg a problémát, ld. A nyomtatási minőség javítása c. részt.

Por és egyéb szennyeződés a lapolvasó üvegén

A használat során szennyeződések gyűlhetnek fel a lapolvasó üveglapján és a fehér műanyag hátlapon, ami ronthatja a teljesítményt. A lapolvasó tisztítását az alábbiak szerint végezze.

1. Kapcsolja ki a nyomtatót a tápkapcsolóval, majd húzza ki a tápkábelt a fali csatlakozóaljzathoz.
2. Nyissa fel a lapolvasó fedelét.
3. Tisztítsa meg a lapolvasó fedőlapja alatt lévő üveglapot és a fehér műanyag hátlapot nem szemcsés ablaktisztító szerrel benedvesített puha ruhadarabbal vagy szivaccsal.

⚠ VIGYÁZAT! Ne használjon súroló hatású anyagokat, acetont, benzint, ammóniát, etil-alkoholt vagy karbon-tetrakloridot a nyomtató egyetlen részén sem, mert ezek károsíthatják a nyomtatót. Ne helyezzen folyadékot közvetlenül az üvegre vagy a tálcákra. A folyadékok a nyomtatóba szivárogva károsíthatják azt.


4. A foltosodás megelőzésére szárítsa meg az üveglapot és a fehér műanyag részeket szarvasbőrrel vagy cellulózszivaccsal.
5. Csatlakoztassa a tápkábelt a fali aljzathoz, majd a tápkapcsoló gombbal kapcsolja be a nyomtatót.

A papírbeállítások ellenőrzése

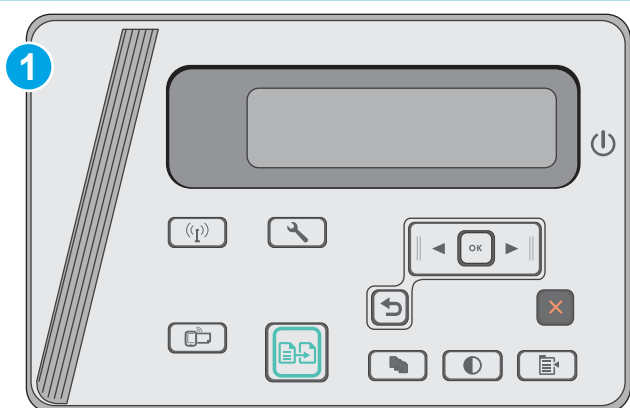
LED-kezelőpanel

1. Kattintson a **Start** gombra, majd a **Programok** elemre.
2. A HP termékcsoponton belül kattintson a **HP Készülék eszköztár** elemre.
3. A **Rendszerek** lapon kattintson a **Papírbeállítás** elemre.

Az LCD kezelőpanelje



1. A készülék kezelőpanelén nyomja meg a Beállítás  gombot.
2. Nyissa meg a következő menüket:
 - Rendszerbeállítás
 - Papírbeállítás
3. Válassza az **Alapértelmezett papírméret** elemet.
4. Válassza ki az adagolótálcában lévő papírméret nevét, majd nyomja meg az **OK** gombot.
5. Válassza az **Alapértelmezett papírtípus** elemet.
6. Válassza ki az adagolótálcában lévő papírtípus nevét, majd nyomja meg az **OK** gombot.

Optimalizálás szövegre vagy képekre



1 Az LCD kezelőpanelje

LCD-kezelőpanelek

1. A nyomtatón lévő jelzések alapján helyezze a dokumentumot a lapolvasó üveglapjára.
2. A nyomtató kezelőpanelén nyomja meg a Másolás menü  gombját.
3. Válassza az **Optimalizálás** menüt.
4. A nyílombok segítségével görgesse végig a lehetőségeket, majd egy adott opció kiválasztásához nyomja meg az **OK** gombot.
5. A másolás indításához érintse meg a Másolás indítása  gombot.

Széliől szélíig másolás

A nyomtató nem alkalmas a margó nélküli nyomtatásra. Az oldal szélén egy 4 mm méretű margó van, amelyre nem lehet nyomtatni.

Tanácsok levágott szélű dokumentumok nyomtatása és beolvasása esetén:

- Ha az eredeti kisebb, mint a kimeneti méret, helyezze az eredetit 4 mm távolságra a lapolvasón található ikon által jelzett saroktól. Ezzel a pozícióval hajtsa végre újból a másolást vagy a lapolvasást.
- Ha a kívánt kimeneti méret az eredeti mérettel megegyezik, használja a [Kicsinyítés/Nagyítás](#) funkciót a kép kicsinyítéséhez, így a másolat nem lesz körbevágva.

Vezetékes hálózati problémák megoldása

Bevezetés

Az alábbi elemek ellenőrzésével győződjön meg róla, hogy a nyomtató kommunikál a hálózattal. Mielőtt elkezdené, nyomtasson ki egy konfigurációs oldalt a nyomtató kezelőpaneljéről, és keresse meg azon a nyomtató IP-címét.

- [Rossz minőségű fizikai csatlakozás](#)
- [A számítógép nem a nyomtatónak megfelelő IP-címet használja](#)
- [A számítógép nem tud kommunikálni a nyomtatóval](#)
- [Lehet, hogy az új szoftverek kompatibilitási problémákat okoznak](#)
- [Lehet, hogy a számítógép vagy a munkaállomás nem megfelelően van beállítva](#)
- [A nyomtató le van tiltva, vagy a hálózat egyéb beállításai nem megfelelőek](#)



MEGJEGYZÉS: A HP nem támogatja az egyenrangú hálózati működést, mivel ezt a szolgáltatást a Microsoft operációs rendszerek biztosítják, nem pedig a HP nyomtató-illesztőprogramok. További információkért keresse fel a Microsoft webhelyét a www.microsoft.com címen.

Rossz minőségű fizikai csatlakozás

1. Ellenőrizze, hogy a nyomtató megfelelő hosszúságú kábellel a megfelelő hálózati porthoz csatlakozik-e.
2. Ellenőrizze a kábelcsatlakozások szilárdságát.
3. Nézze meg a nyomtató hátulján a hálózati port csatlakozását, és ellenőrizze, hogy az aktivitást mutató sárga jelzőfény és a kapcsolat állapotát mutató zöld jelzőfény világít-e.
4. Ha a probléma továbbra is fennáll, próbáljon ki egy másik kábelt vagy portot az elosztón.

A számítógép nem a nyomtatónak megfelelő IP-címet használja

1. Nyissa meg a Nyomtató tulajdonságai párbeszédpanelt, és kattintson a **Portok** fülre. Ellenőrizze, hogy a nyomtató jelenlegi IP-címe van-e kijelölve. A nyomtató IP-címe megtalálható a konfigurációs oldalon.
2. Ha a nyomtatót a HP szabványos TCP/IP port használatával telepítette, jelölje be a **Mindig erre a nyomtatóra nyomtasson, akkor is, ha az IP-címe megváltozik** jelölőnégyzetet.
3. Ha a nyomtatót Microsoft szabványos TCP/IP port használatával telepítette, az IP-cím helyett használja a gazdagépnévet.
4. Ha az IP-cím helyes, törölje a nyomtatót a listából, majd vegye fel ismét.

A számítógép nem tud kommunikálni a nyomtatóval

1. A hálózati kommunikáció teszteléséhez alkalmazza a „ping” parancsot.
 - a. Nyisson meg egy parancssort a számítógépen.

- Windows esetében kattintson a **Start** gombra, majd a **Futtatás** pontra, és írja be a `cmd` parancsot, végül nyomja meg az **Enter** gombot.
 - OS X esetén lépjen az **Alkalmazások** opcióba, majd **Segédprogramok** opcióba, és nyissa meg a **Terminal** lehetőséget.
- b. Írja be a `ping` parancsot, majd a nyomtató IP-címét.
- c. Ha az ablak megjeleníti a visszafordulási időket, a hálózat működik.
2. Ha a „ping” parancs végrehajtása sikertelen, ellenőrizze, hogy a hálózati hub-ok be vannak-e kapcsolva, majd győződjön meg róla, hogy a hálózati beállítások, a nyomtató és a számítógép ugyanahhoz a hálózathoz vannak konfigurálva.

Lehet, hogy az új szoftverek kompatibilitási problémákat okoznak

Ellenőrizze, hogy minden új szoftver jól van-e telepítve, és hogy ezek a megfelelő nyomtató-illesztőprogramot használják-e.

Lehet, hogy a számítógép vagy a munkaállomás nem megfelelően van beállítva

1. Ellenőrizze a hálózati illesztőprogramokat, nyomtató-illesztőprogramokat és a hálózati átirányítási beállításokat.
2. Ellenőrizze, hogy az operációs rendszer megfelelően van-e konfigurálva.

A nyomtató le van tiltva, vagy a hálózat egyéb beállításai nem megfelelőek


1. Nézze meg a konfigurációs oldalt a hálózati protokoll állapotának ellenőrzéséhez. Engedélyezze azt, ha szükséges.
2. Ha szükséges, konfigurálja újra a hálózati beállításokat.

Vezeték nélküli hálózati problémák megoldása

- [Bevezetés](#)
- [A vezeték nélküli kapcsolat ellenőrzőlistája](#)
- [A nyomtató nem nyomtat a vezeték nélküli kapcsolat beállításának befejeződése után](#)
- [A nyomtató nem nyomtat, és a számítógéphez külső tűzfal van telepítve](#)
- [A vezeték nélküli kapcsolat nem működik a vezeték nélküli útválasztó vagy nyomtató áthelyezése után](#)
- [Nem lehet több számítógépet csatlakoztatni a vezeték nélküli nyomtatóhoz](#)
- [Ha a vezeték nélküli nyomtató virtuális magánhálózathoz \(VPN\) csatlakozik, megszakad a kapcsolat](#)
- [A hálózat nem jelenik meg a vezeték nélküli hálózatok listájában](#)
- [A vezeték nélküli hálózat nem működik](#)
- [Vezeték nélküli hálózat diagnosztikai tesztjének végrehajtása](#)
- [Az interferencia csökkentése vezeték nélküli hálózatban](#)

Bevezetés

A hibaelhárításra vonatkozó információk segítségével megszüntetheti a felmerülő problémákat.

 **MEGJEGYZÉS:** Állapítsa meg, hogy engedélyezve van-e a nyomtatón a Wireless Direct nyomtatás. Ehhez nyomtasson ki egy konfigurációs oldalt a nyomtató kezelőpaneljéről

A vezeték nélküli kapcsolat ellenőrzőlistája

- Győződjön meg róla, hogy a hálózati kábel nincs csatlakoztatva.
- Győződjön meg róla, hogy a nyomtató és a vezeték nélküli útválasztó be van kapcsolva és áram alatt van. Győződjön meg arról is, hogy a nyomtatóban található vezeték nélküli rádió be van kapcsolva.
- Győződjön meg róla, hogy a szolgáltatáskészlet-azonosító (SSID) helyes. Nyomtasson ki egy konfigurációs oldalt a szolgáltatáskészlet-azonosító megállapításához. Ha nem biztos benne, hogy helyes a szolgáltatáskészlet-azonosító, végezze el újra a vezeték nélküli kapcsolat telepítését.
- Biztonságos hálózatok esetében győződjön meg róla, hogy a biztonsági információ helyes. Ha a biztonsági információ hibás, végezze el újra a vezeték nélküli kapcsolat telepítését.
- Ha a vezeték nélküli hálózat megfelelően működik, próbáljon meg elérni más számítógépeket a vezeték nélküli hálózatban. Ha a hálózat rendelkezik internet-hozzáféréssel, próbáljon meg csatlakozni az internethez vezeték nélküli kapcsolattal.
- Győződjön meg róla, hogy a nyomtató titkosítási módszere (AES vagy TKIP) ugyanaz, mint a vezeték nélküli hozzáférési ponté (WPA biztonságot használó hálózatokban).
- Győződjön meg róla, hogy a nyomtató a vezeték nélküli hálózat hatósugarán belül van. A legtöbb hálózat esetében a nyomtató nem lehet 30 méternél távolabb a vezeték nélküli hozzáférési ponttól (a vezeték nélküli útválasztótól).
- Győződjön meg róla, hogy a vezeték nélküli jelet nem blokkolják akadályok. Távolítsa el minden nagyobb fémtárgyat a nyomtató és a hozzáférési pont közötti részről. Győződjön meg róla, hogy nincsenek póznák,

falak, illetve fémet vagy betont tartalmazó tartóoszlopok a nyomtató és a vezeték nélküli hozzáférési pont között.

- Győződjön meg róla, hogy a nyomtató közelében nincsenek olyan elektromos eszközök, amelyek zavarhatnák a vezeték nélküli jelet. Számos készülék zavarhatja a vezeték nélküli jelet, így pl. motorok, vezeték nélküli telefonok, a biztonsági rendszer kamerái, másik vezeték nélküli hálózatok, illetve egyes Bluetooth-eszközök.
- Győződjön meg róla, hogy a nyomtató-illesztőprogram telepítve van a számítógépen.
- Győződjön meg róla, hogy a megfelelő nyomtatóport van kiválasztva.
- Győződjön meg róla, hogy a számítógép és a nyomtató ugyanahhoz a vezeték nélküli hálózathoz csatlakozik.
- OS X rendszer esetén ellenőrizze, hogy a vezeték nélküli útválasztó támogatja-e a Bonjour szolgáltatást.

A nyomtató nem nyomtat a vezeték nélküli kapcsolat beállításának befejeződése után

1. Győződjön meg róla, hogy a nyomtató be van kapcsolva és üzemkész állapotban van.
2. Kapcsoljon ki minden külső tűzfalat a számítógépen.
3. Győződjön meg róla, hogy a vezeték nélküli hálózat megfelelően működik.
4. Győződjön meg róla, hogy a számítógép megfelelően működik. Ha szükséges, indítsa újra a számítógépet.
5. Ellenőrizze, hogy meg tudja-e nyitni a nyomtató HP beágyazott webszerverét a hálózat valamelyik számítógépéről.

A nyomtató nem nyomtat, és a számítógéphez külső tűzfal van telepítve

1. Frissítse a tűzfalat a gyártótól kapható legújabb frissítéssel.
2. Ha a nyomtató telepítése vagy a nyomtatás megkísérlése közben a programok kérik a tűzfal elérését, mindig engedélyezze a programok futtatását.
3. Ideiglenesen kapcsolja ki a tűzfalat, majd telepítse a vezeték nélküli nyomtatót a számítógépre. Kapcsolja be a tűzfalat, miután befejezte a vezeték nélküli készülék telepítését.

A vezeték nélküli kapcsolat nem működik a vezeték nélküli útválasztó vagy nyomtató áthelyezése után

1. Győződjön meg róla, hogy az útválasztó vagy a nyomtató ugyanahhoz a hálózathoz csatlakozik, mint a számítógép.
2. Nyomtasson konfigurációs oldalt.
3. Vesse össze a konfigurációs oldalon látható szolgáltatáskészlet-azonosítót (SSID) a számítógép nyomtatókonfigurációs oldalán találhatóval.
4. Ha a számok nem egyeznek, a készülékek nem ugyanahhoz a hálózathoz csatlakoznak. Konfigurálja újra a nyomtató vezeték nélküli beállítását.

Nem lehet több számítógépet csatlakoztatni a vezeték nélküli nyomtatóhoz

1. Győződjön meg róla, hogy a többi számítógép a vezeték nélküli tartományon belül van, és semmi sem akadályozza a jelet. A legtöbb hálózat esetében a vezeték nélküli tartomány a hozzáférési ponttól 30 m távolságon belül található.
2. Győződjön meg róla, hogy a nyomtató be van kapcsolva és üzemkész állapotban van.
3. Gondoskodjon arról, hogy 5 Wireless Direct felhasználónál több egyszerre ne legyen a rendszeren.
4. Kapcsoljon ki minden külső tűzfalat a számítógépen.
5. Győződjön meg róla, hogy a vezeték nélküli hálózat megfelelően működik.
6. Győződjön meg róla, hogy a számítógép megfelelően működik. Ha szükséges, indítsa újra a számítógépet.

Ha a vezeték nélküli nyomtató virtuális magánhálózathoz (VPN) csatlakozik, megszakad a kapcsolat

- Általában nem lehet egyszerre csatlakozni virtuális magánhálózathoz és másik hálózatokhoz.

A hálózat nem jelenik meg a vezeték nélküli hálózatok listájában

- Győződjön meg róla, hogy a vezeték nélküli útválasztó be van kapcsolva és áram alatt van.
- Lehet, hogy a hálózat rejtve marad. De rejtett hálózathoz is lehet csatlakozni.

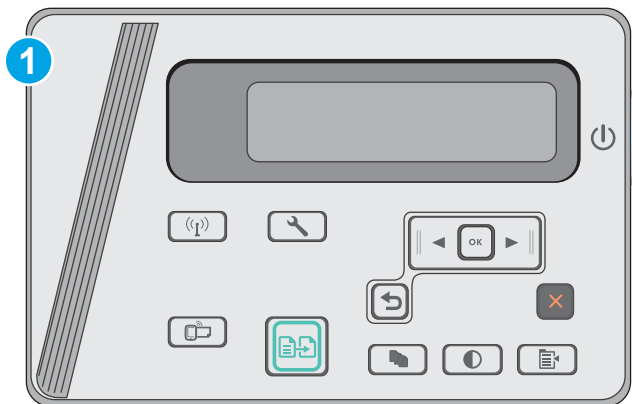
A vezeték nélküli hálózat nem működik

1. Ügyeljen rá, hogy a hálózati kábel ne legyen csatlakoztatva.
2. Próbáljon meg másik eszközöket csatlakoztatni a hálózathoz, hogy ellenőrizhesse, hogy a hálózati kommunikáció megszakadt-e.
3. A hálózati kommunikáció teszteléséhez alkalmazza a „ping” parancsot.
 - a. Nyisson meg egy parancssort a számítógépen.
 - Windows esetében kattintson a **Start** gombra, majd a **Futtatás** pontra, és írja be a `cmd` parancsot, végül nyomja meg az **Enter** gombot.
 - OS X esetén lépjen az **Applications** (Alkalmazások) menüpontba, majd a **Utilities** (Segédprogramok) mappába, és nyissa meg a **Terminal** lehetőséget.
 - b. Írja be a `ping` parancsot, majd az útválasztó IP-címét.
 - c. Ha az ablak megjeleníti a visszafordulási időket, a hálózat működik.
4. Győződjön meg róla, hogy az útválasztó vagy a nyomtató ugyanahhoz a hálózathoz csatlakozik, mint a számítógép.
 - a. Nyomtasson konfigurációs oldalt.
 - b. Vesse össze a konfigurációs jelentésen látható szolgáltatáskészlet-azonosítót (SSID) a számítógép nyomtatókonfigurációs oldalán találhatóval.
 - c. Ha a számok nem egyeznek, a készülékek nem ugyanahhoz a hálózathoz csatlakoznak. Konfigurálja újra a nyomtató vezeték nélküli beállítását.

Vezeték nélküli hálózat diagnosztikai tesztjének végrehajtása


A nyomtató kezelőpaneljéről futtathat egy diagnosztikai tesztet, amely információval szolgál a vezeték nélküli hálózat beállításairól.

 **MEGJEGYZÉS:** A lépések a kezelőpanel típusától függően változnak.



1 Az LCD kezelőpanelje

LCD-kezelőpanelek

1. A nyomtató kezelőpaneljén nyomja meg a Beállítás  gombot.
2. Nyissa meg a következő menüket:
 - **Öndiagnosztika**
 - **Vezeték nélküli teszt futtatása**
3. Nyomja meg az **OK** gombot a teszt elindításához. A nyomtató tesztoldalt nyomtat, amely bemutatja a teszteredményeket.

Az interferencia csökkentése vezeték nélküli hálózatban

Az alábbi ötletek segítségével csökkenthető az interferencia a vezeték nélküli hálózatokban:

- Tartsa távol a vezeték nélküli készülékeket a nagyobb fémtárgyaktól, pl. irattároló szekrénytől, illetve más elektromágneses készülékektől, pl. mikrohullámú sütőtől vagy vezeték nélküli telefontól. Ezek az eszközök zavarhatják a rádiójeleket.
- Tartsa távol a vezeték nélküli készülékeket a vastagabb falazatoktól és épületszerkezetektől. Ezek elnyelhetik a rádióhullámokat, és csökkenthetik a jelerősséget.
- Helyezze a vezeték nélküli útválasztót központi helyre úgy, hogy akadály nélküli sugárzást biztosítson a hálózathoz kapcsolódó nyomtatók számára.

Tárgymutató

Jelek és számok

1. tálca

- borítékok betöltése 17
- feltöltés 12, 15

A

- a böngészőre vonatkozó követelmények
 - HP beágyazott webszerver 51
- adagolótálca
 - helye 2
- akusztikai adatok 8
- alapértelmezések, visszaállítás 70
- állapot
 - HP Utility, Mac 53
 - LED, kezelőpanel jelzőfényei 67
- alváskésleltetés
 - beállítás 59
- Android készülékek
 - nyomtatás forrása 40
- A webböngészőre vonatkozó követelmények
 - HP beágyazott webszerver 51

B

- be/ki gomb, helye 2
- Beágyazott webszerver (EWS)
 - funkciók 51
 - jelszó hozzárendelése 57
- beállítások
 - gyári alapértelmezések, visszaállítás 70
- borítékok, betöltés 17

C

- cikkszámok
 - tartozékok 20
- címkék
 - nyomtatás (Windows) 31

CS

- csere
 - tonerkazetta 21
- cserealkatrészek
 - termékszámok 20

D

- duplaoldalas másolás 43
- duplex 43
- duplex nyomtatás
 - Mac 34

E

- EconoMode (gazdaságos) üzemmód
 - beállítás 59
- elakadások
 - helyek 76
 - okok 74
- elektromos jellemzők 8
- ellenőrzőlista
 - vezeték nélküli kapcsolódási lehetőség 95
- elsőbbségi adagolótálca
 - borítékok betöltése 17
- Energia
 - fogyasztás 8
- Explorer, támogatott verziók
 - HP beágyazott webszerver 51

F

- festékkazetta
 - termékszámok 20
- fogyóeszközök
 - termékszámok 20

GY

- gyári alapértelmezések, visszaállítás 70

- gyári alapértelmezések
 - visszaállítása 70

H

- hálózati telepítés 50
- hálózatok
 - a nyomtató telepítése 50
 - támogatott 6
- hibaelhárítás
 - elakadások 74
 - hálózati problémák 93
 - LED, fények 67
 - LED, hibakódok 67
 - papírbetöltési problémák 73
 - vezetékes hálózat 93
 - vezeték nélküli hálózat 95
- HP beágyazott webszerver (EWS)
 - funkciók 51
- HP ePrint 38
- HP ePrint szoftver 39
- HP EWS, használata 51
- HP Készülék eszköztár, használata 51
- HP Lapolvasás szoftver (OS X) 47
- HP Lapolvasás szoftver (Windows) 46
- HP Utility, Mac 53
- HP Utility (nyomtatási segédprogram) 53
- HP Utility Mac rendszerhez
 - Bonjour 53
 - funkciók 53
- HP ügyfélszolgálat 66

I

- illesztőportok
 - helye 2
- illesztőprogramok, támogatott 6

interferencia vezeték nélküli hálózatban 98
Internet Explorer, támogatott verziók
HP beágyazott webszerver 51
írásvetítő-fóliák
nyomtatás (Windows) 31

J
jellemzők
elektromos és akusztikai 8

K
karbantartási készletek
termékszámok 20
kazetta
csere 21
kellékek
alacsony határérték beállítások 71
állapot, megtekintés a HP Utility for Mac segítségével 53
használat, amikor kifogyóban van 71
rendelés 20
tonerkazetta cseréje 21
kellékek állapota 86
kétoldalas
dokumentumok másolása 43
kétoldalas másolás 43
kétoldalas nyomtatás
beállítások (Windows) 26
kézi átfordítással (Mac) 34
Mac 34
kétoldalas nyomtatás kézi átfordítással
Mac 34
kezelőpanel
helye 2
LED 3
LED-fények 67
kikapcsolás késleltetés után
beállítás 60
kimeneti tálcá
helye 2
különleges papír
nyomtatás (Windows) 31

L
lapadagoló 43
helye 2
kétoldalas dokumentumok másolása 43
lapolvasás
HP Lapolvasás szoftverből (OS X) 47
HP Lapolvasás szoftverből (Windows) 46
lapolvasó
helye 2
üveg tisztítása 90
LED-kezelőpanel
vezérlése 3

M
Macintosh
HP Utility 53
másolás
dokumentumok széle 91
egyetlen másolat 42
optimalizálás szöveg vagy képek esetén 91
papírméret és -típus beállítása 90
több példányban 42
memória
mellékelve 6
memóriachip (festék)
helye 21
méretek, nyomtató 8
mobil nyomtatás
Android készülékek 40
mobilnyomtatás, támogatott szoftver 7
mobil nyomtatási megoldások 6

N
Netscape Navigator, támogatott verziók
HP beágyazott webszerver 51

NY
nyomtatás mindkét oldalra
beállítások (Windows) 26
Mac 34
nyomtató-illesztőprogramok, támogatott 6

O
oldalak laponként
kijelölés (Mac) 35
kijelölés (Windows) 29
oldalak percenként 6
on-line támogatás 66
operációs rendszerek
támogatott 6
operációs rendszerek, támogatott OS (operációs rendszer)
támogatott 6

P
papír
elakadások 74
kiválasztása 88
papír, rendelés 20
papírbehúzási problémák megoldás 73
papírelakadások
helyek 76
papírtípus
kiválasztás (Mac) 35
kiválasztás (Windows) 31
példányszám, módosítás 42

R
rendelés
kellékek és tartozékok 20
rendszerkövetelmények
HP beágyazott webszerver 51

SZ
szoftver
HP Utility 53

T
Takarékossági beállítások 59
tálcák
kapacitás 6
mellékelve 6
támogatás
on-line 66
tápcsatlakozás
helye 2
tápkapcsoló, helye 2
tartozékok
rendelés 20
termékszámok 20
technikai támogatás
on-line 66

- termékszámok
 - cserealkatrészek 20
 - festékkazetta 20
 - fogyóeszközök 20
 - tonerkazetták 20
 - tűzőkazetták 20
- tisztítás
 - papírvonal 87
 - üveg 90
- tonerkazetta
 - alacsony határérték beállítások 71
 - alkatrészek 21
 - csere 21
 - használat, amikor kifogyóban van 71
- tonerkazetta állapota 86
- tonerkazetták
 - termékszámok 20
- több oldal egy lapra
 - nyomtatás (Mac) 35
 - nyomtatás (Windows) 29
- tömeg, nyomtató 8
- tűzőkazetták
 - termékszámok 20

Ü

- ügyféltámogatás
 - on-line 66
- üveglap, tisztítás 90

V

- vezeték nélküli hálózat
 - hibaelhárítás 95

W

- webhelyek
 - ügyféltámogatás 66
- Wi-Fi Direct nyomtatás 36
- Wireless Direct nyomtatás 8

Z

- zárnnyílás
 - helye 2

