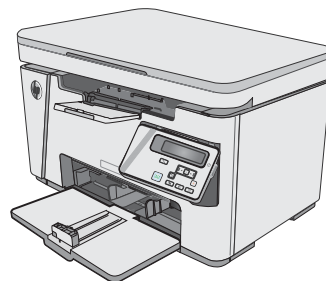
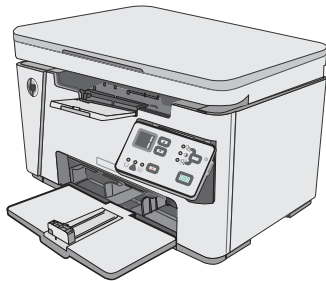




LaserJet Pro MFP M25-M27

Vartotojo vadovas



M25-M27



www.hp.com/support/ljM25-M27mfp



HP LaserJet Pro MFP M25-M27

Vartotojo vadovas

Autorių teisės ir licencija

© Copyright 2017 HP Development Company, L.P.

Atkurti, pritaikyti ar versti produkto dokumentaciją be iš anksto gauto raštiško sutikimo draudžiama, išskyrus tuos atvejus, kai tai leidžia autorių teisės.

Šiame dokumente pateikiama informacija gali būti keičiama iš anksto neįspėjus.

Vienintelės HP produktams ir paslaugoms suteikiamos garantijos išdėstytos prie produktų pridėtoje specialioje garantijos nuostatoje. Čia pateiktų teiginių negalima interpretuoti kaip papildomos garantijos. HP nėra atsakinga už čia esančias technines ar redagavimo klaidas ar neatitikimus.

Edition 3, 3/2019

Prekių ženklai

„Adobe®“, „Adobe Photoshop®“, „Acrobat®“ ir „PostScript®“ yra „Adobe Systems Incorporated“ prekių ženklai.

„Apple“ ir „Apple“ logotipas yra „Apple Inc.“ prekių ženklai, registruoti JAV ir kitose šalyse.

OS X yra „Apple Inc.“ prekių ženklas, registruotas JAV ir kitose šalyse.

„Microsoft®“, „Windows®“, „Windows® XP“ ir „Windows Vista®“ yra JAV registruotieji prekių ženklai, priklausantys „Microsoft Corporation“.

Turinys

1 Spausdintuvo apžvalga	1
Spausdintuvo vaizdai	2
Spausdintuvo vaizdas iš priekio	2
Spausdintuvo vaizdas iš galo	2
LED valdymo skydelio vaizdas (M26a modeliams)	3
LCD valdymo skydo vaizdas (M26nw modeliai)	4
Spausdintuvo specifikacijos	6
Techninės specifikacijos	6
Palaikomos operacinės sistemos	6
Mobilūs spausdinimo sprendimai	7
Spausdintuvo matmenys	8
Energijos sąnaudos, elektros specifikacijos ir akustinės emisijos	8
Veikimo aplinkos sąlygos	8
Spausdintuvo aparatinės įrangos sąranka ir programinės įrangos diegimas	9
2 Popieriaus dėklai	11
Į įvesties dėklą įdėkite popieriaus	12
Į įvesties dėklą įdėkite popieriaus	15
Padėklo reguliavimas naudojant mažus popieriaus formatus	15
Vokų įdėjimas ir spausdinimas	17
Įžanga	17
Vokų spausdinimas	17
Voko pakreipimas	17
3 Eksploatacinės medžiagos, priedai ir dalys	19
Užsakyti eksploatacines medžiagas, priedus ir dalis	20
Užsakymas	20
Eksploatacinės medžiagos ir priedai	20
Dalys, kurias klientas gali taisyti pats	20
Dažų kasetės pakeitimas	21
Įžanga	21

Dažų kasetės informacija	21
Dažų kasetės išėmimas ir pakeitimas	22
4 Spausdinimas	25
Spausdinimo užduotys („Windows“)	26
Kaip spausdinti („Windows“)	26
Rankinis spausdinimas iš abiejų pusių („Windows“)	26
Kelių puslapių spausdinimas viename lape („Windows“)	29
Popieriaus tipo pasirinkimas („Windows“)	31
Papildoma informacija apie spausdinimą	32
Spausdinimo užduotys (OS X)	34
Kaip spausdinti („OS X“)	34
Spausdinimas ant abiejų pusių rankiniu būdu („OS X“)	34
Kelių puslapių spausdinimas viename lape („OS X“)	35
Popieriaus tipo pasirinkimas („OS X“)	35
Papildomos spausdinimo užduotys	35
Mobilusis spausdinimas	36
Įžanga	36
„Wireless Direct“ (tik belaidžiai modeliai)	36
Įjungti arba išjungti „Wireless Direct“	36
Pakeiskite spausdintuvo „Wireless Direct“ pavadinimą	37
„HP ePrint“ el. paštu	38
„HP ePrint“ programinė įranga	39
„Android“ integruotas spausdinimas	40
5 Kopijuoti	41
Kopijos darymas	42
Spausdinimas iš abiejų pusių (dvipusis spausdinimas)	43
Rankiniu būdu kopijuokite iš abiejų pusių	43
6 Nuskaityti	45
Nuskaitymas naudojant programinę įrangą „HP Scan“ („Windows“)	46
Nuskaitymas naudojant „HP Scan“ programinę įrangą (OS X)	47
7 Spausdintuvo tvarkymas	49
Spausdintuvo ryšio tipo keitimas („Windows“)	50
Išplėstinė konfigūracija su HP integruotu tinklo serveriu („HP Embedded Web Server“ - EWS) ir HP prietaiso priemonių rinkiniu („HP Device Toolbox“) („Windows“).	51
Sudėtingesnis konfigūravimas su „HP Utility“, skirta OS X	53
Atidarykite „HP Utility“	53

„HP Utility“ funkcijos	53
Tinklo IP nustatymų konfigūravimas	55
Įžanga	55
Spausdintuvo bendro naudojimo atsakomybės panaikinimas	55
Tinklo nustatymų peržiūrėjimas ar keitimas	55
Spausdintuvo pervadinimas tinkle	55
Rankinis IPv4 TCP/IP parametrų konfigūravimas valdymo skyde	56
Spausdintuvo saugos savybės	57
Įžanga	57
Priskirkite arba pakeiskite sistemos slaptažodį naudodami HP integruotąjį tinklo serverį	57
Energijos taupymo nustatymai	59
Įžanga	59
Spausdinimas ekonomišku režimu	59
Nustatykite miego / automatinio išjungimo dėl neaktyvumo nustatymą	59
Nustatykite išjungimo dėl neveikimo delką ir konfigūruokite spausdintuvą, kad būtų naudojamas 1 vatas arba mažiau energijos	60
Išjungimo delkos parinkties nustatymas	61
Atnaujinti programinę aparatinę įrangą	63
Atnaujinkite programinę-aparatinę įrangą naudodamiesi programinės-aparatinės įrangos naujinimo priemone	63
8 Spręskite problemas	65
Techninė priežiūra	66
Valdymo skydo lempučių signalų reikšmės (tik LED modeliai)	67
Atkurkite numatytąsias gamyklines reikšmes	69
Spausdintuvo valdymo skyde pasirodo pranešimas „Cartridge is low“ (Spausdintuvo kasetėje mažai dažų) arba „Cartridge is very low“ (Spausdintuvo kasetėje labai mažai dažų)	70
Pakeiskite nustatymus „Very Low“ (Labai žemas)	70
„Order supplies“ (eksploatacinių medžiagų užsakymas)	71
Išspręskite popieriaus tiekimo arba strigties problemas	72
Įžanga	72
Išspręskite popieriaus tiekimo arba strigties problemas	72
Gaminys nepaima popieriaus	72
Gaminys paima kelis popieriaus lapus	72
Dažnos arba pasikartojančios popieriaus strigtys	72
Išvenkite popieriaus strigčių	73
Popieriaus strigčių šalinimas	75
Įžanga	75
Popieriaus strigties vietos	75
Užstrigusio popieriaus šalinimas iš įvesties dėklo	75
Pašalinkite spausdinimo kasetės srityje esančias strigtis	78

Pašalinkite strigtis iš išvesties dėklo	81
Spausdinimo kokybės gerinimas	85
Įžanga	85
Spausdinimas iš skirtingų programų	85
Patikrinkite spausdinamos užduoties popieriaus tipo nustatymą	85
Popieriaus tipo nustatymo tikrinimas („Windows“)	85
Popieriaus tipo nustatymo tikrinimas („OS X“)	85
Patikrinkite dažų kasetės būseną	85
Spausdintuvo valymas	86
Valymo puslapio spausdinimas	86
Apžiūrėdami patikrinkite dažų kasetę ir vaizdo būgną	87
Patikrinkite popieriaus ir spausdinimo aplinką	87
Naudokite HP specifikacijas atitinkantį popierių	87
Patikrinkite spausdintuvo aplinką	88
Patikrinkite „EconoMode“ nustatymus	88
Kopijavimo ir nuskaitymo vaizdo kokybės gerinimas	89
Įžanga	89
Patikrinkite, ar skaitytuvo stiklas nėra purvinas ir dėmėtas.	89
Patikrinkite popieriaus nustatymus	89
LED valdymo skydas	89
LCD valdymo skydas	90
Optimizavimas tekstui arba nuotraukoms	90
Kopijavimas nuo krašto iki krašto	90
Laidinio tinklo problemų sprendimas	92
Įžanga	92
Prasta fizinė jungtis	92
Kompiuteris naudoja neteisingą spausdintuvo IP adresą	92
Kompiuteriui nepavyksta prisijungti prie spausdintuvo	92
Naujos programinės įrangos programos galėjo sukelti suderinamumo problemų	93
Jūsų kompiuteris arba darbo stotis nustatyta netinkamai	93
Spausdintuvas yra išjungtas arba neteisingi kiti tinklo nustatymai	93
Belaidžio tinklo problemų sprendimas	94
Įžanga	94
Belaidžio ryšio tikrinimo sąrašas	94
Spausdintuvas nespausdina baigus konfigūruoti belaidį ryšį	95
Spausdintuvas nespausdina ir kompiuteryje yra įdiegta trečiosios šalies užkarda	95
Belaidis ryšys neveikia į kitą vietą perkėlus belaidžio ryšio kelvedį arba spausdintuvą	95
Prie belaidžio ryšio spausdintuvo nepavyksta prijungti daugiau kompiuterių	95
Spausdintuvui prisijungus prie VPN (virtualaus privataus serverio) tinklo ryšys nutrūksta.	96
Belaidžių tinklų sąraše tinklas nerodomas	96
Belaidžio ryšio tinklas neveikia	96

Atlikite belaidžio ryšio tinklo diagnostinę patikrą	96
Belaidžio tinklo trukdžių sumažinimas	97

Rodyklė	99
---------------	----

1 Spausdintuvo apžvalga

- [Spausdintuvo vaizdai](#)
- [Spausdintuvo specifikacijos](#)
- [Spausdintuvo aparatinės įrangos sąranka ir programinės įrangos diegimas](#)

Daugiau informacijos rasite:

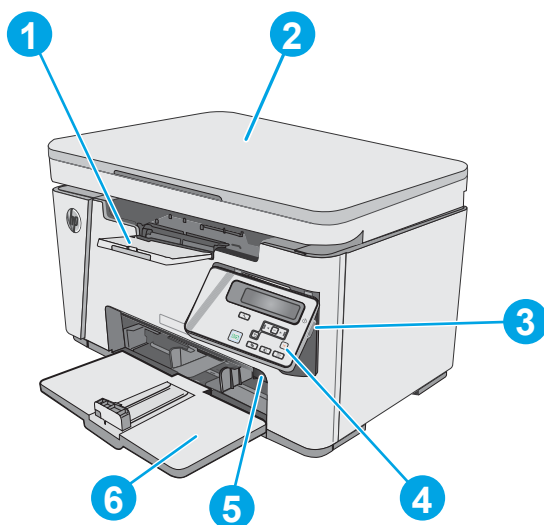
Toliau pateikta informacija yra teisinga paskelbimo metu. Naujausios informacijos ieškokite www.hp.com/support/ljM25-M27mfp.

HP visa apimantis spausdintuvo pagalbos centras pateikia tokią informaciją:

- Diegimas ir konfigūracija
- Mokymai ir naudojimas
- Problemų sprendimas
- Atsisiųsti programinės ir programinės-aparatinės įrangos atnaujinimus
- Prisijunkite prie pagalbos forumų
- Raskite garantiją ir teisinę informaciją

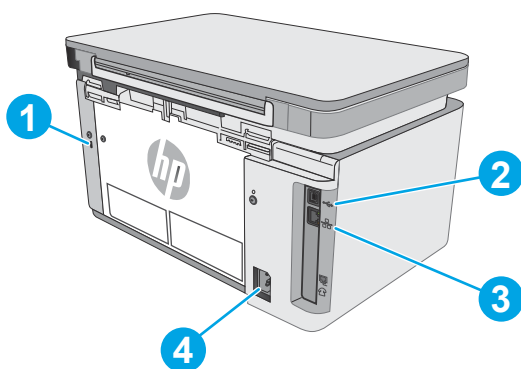
Spausdintuvo vaizdai

Spausdintuvo vaizdas iš priekio



1	Išvesties skyrius
2	Skaitytuvas
3	Ijungimo / išjungimo mygtukas
4	Valdymo skydas (galima pakelti, kad būtų lengviau apžiūrėti; tipas skiriasi priklausomai nuo modelio)
5	Trumpų popieriaus lapų ilgintuvas
6	Ivesties dėklas

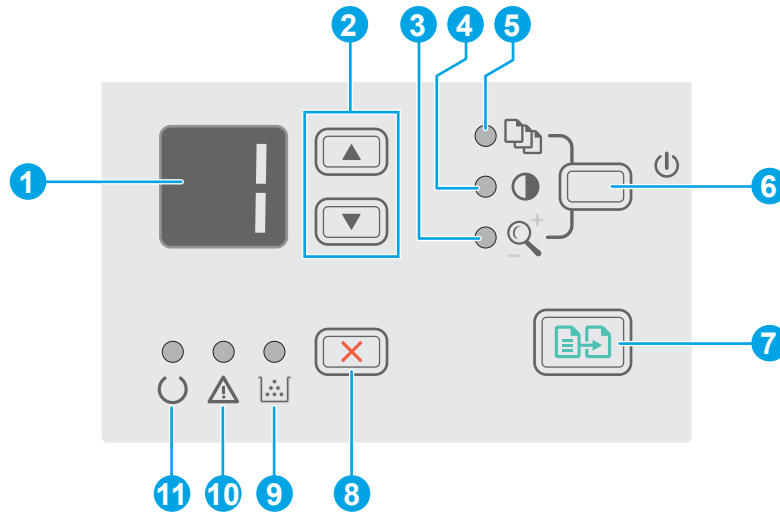
Spausdintuvo vaizdas iš galo








1	Kabelio tipo saugos užrakto lizdas
2	„Hi-Speed“ USB 2.0

3	Eterneto lizdas
4	Maitinimo jungtis

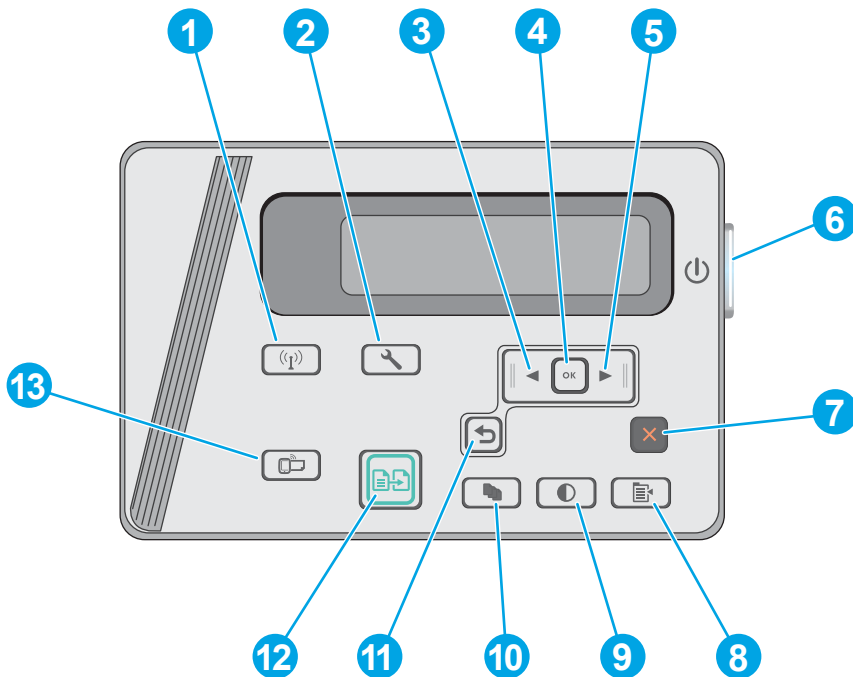
LED valdymo skydelio vaizdas (M26a modeliams)













1	Valdymo skydo LED ekranas	Šiame ekrane rodoma skaitinė informacija apie kopijavimo užduotis.
2	Rodyklių į viršų ▲ ir apačią ▼ mygtukai	Šiais mygtukais galite sumažinti ar padidinti ekrane rodomą reikšmę.
3	Kopijos sumažinimo / padidinimo lemputė	Nurodo, kad naudojama kopijos dydžio sumažinimo arba padidinimo priemonė.
4	Tamsesnės / šviesesnės kopijos lemputė	Nurodo, kad naudojama kopijos tamsumo priemonė.
5	Kopijų skaičiaus lemputė	Nurodo, kad naudojama kopijų skaičiaus nustatymo priemonė.
6	„Setup“ (Sąrankos) mygtukas 	Naudojant mygtuką, pereinama tarp užduoties kopijų skaičiaus, tamsumo ir dydžio nustatymų. Numatytoji pasirinktis yra kopijų skaičius. Norėdami keisti visų užduočių numatytuosius nustatymus, pereikite prie nustatymo ir palaikykite mygtuką nuspaudę 3 sekundes. Mirksint lemputei pakeiskite nustatymą. Išsaugokite nustatymą dar kartą paspaudę mygtuką.
7	Kopijavimo pradžios mygtukas 	Paspauskite šį mygtuką, kad pradėtumėte kopijavimo užduotį.
8	„Cancel“ (Atšaukti) mygtukas 	Paspauskite šį mygtuką, kad atliktumėte šiuos veiksmus: <ul style="list-style-type: none"> Atšaukite spausdinimo užduotį, kai spausdintuvas spausdina. Atstatykite dabartinius kopijavimo nustatymus į numatytąsias vertes, kai spausdintuvas veikia budėjimo režimu. Išseikite iš kopijavimo numatytojo režimo neišsaugoję vertės, kai spausdintuvas veikia kopijavimo numatytųjų nustatymų režimu.
9	Dažų kiekio būsenos lemputė	Nurodo mažą dažų kasetės dažų kiekį.

10	Įspėjimo  LED	Įspėjimo lemputė mirksi, kai spausdintuvui reikia vartotojo dėmesio, pvz., kai spausdintuve baigiasi popieriaus arba reikia pakeisti dažų kasetę.
11	Parengties  LED	Parengties lemputė dega nemirksėdama, kai spausdintuvas pasiruošęs spausdinti.


LCD valdymo skydo vaizdas (M26nw modeliai)



1	Belaidžio režimo mygtukas  (tik belaidžiams modeliams)	Šį mygtuką naudokite norėdami surasti ir atidaryti belaidžio ryšio meniu ir belaidžio ryšio būsenos informaciją.
2	„Setup“ (Sąrankos)  mygtukas	Naudokite šį mygtuką, norėdami atidaryti meniu „Setup“ (Sąranka) .
3	Rodyklės į kairę mygtukas 	Šį mygtuką naudokite norėdami judėti meniu arba sumažinti ekrane rodomą reikšmę.
4	Mygtukas „OK“	Naudokite mygtuką OK (gerai), kad atliktumėte šiuo veiksmus: <ul style="list-style-type: none"> • atidarytumėte valdymo skydo meniu; • atidarytumėte papildomą meniu, rodomą valdymo skydo ekrane; • pasirinktumėte meniu elementą; • pašalintumėte kai kurias klaidas; • pradėtumėte spausdinti užduotį atsakydami į valdymo skydo raginimą (pvz., kai valdymo skydo ekrane parodomas pranešimas „Press OK to continue“ (Spauskite Gerai, jei norite tęsti)).
5	Rodyklės į dešinę mygtukas 	Šį mygtuką naudokite norėdami judėti meniu arba didinti ekrane rodomą reikšmę.

6	Ijungimo / išjungimo mygtukas	Šį mygtuką naudokite norėdami spausdintuvą įjungti arba išjungti.
7	„Cancel“ (Atšaukti)  mygtukas	Naudokite šį mygtuką, norėdami atšaukti spausdinimo užduotį arba uždaryti valdymo skydo meniu.
8	Kopijų nustatymų  mygtukas	Naudokite šį mygtuką, norėdami atidaryti meniu Kopijų nustatymai .
9	„Lighter / Darker“ (Šviesiau / Tamsiau)  mygtukas	Šį mygtuką naudokite pašviesinti arba patamsinti kopijas.
10	Kopijų skaičiaus  mygtukas	Naudokite šį mygtuką, kad nustatytumėte kopijų skaičių.
11	Rodyklės atgal mygtukas 	naudokite šį mygtuką, kad atliktumėte šiuos veiksmus: <ul style="list-style-type: none"> • uždarytumėte valdymo skydo meniu; • grįžtumėte į ankstesnį meniu papildomo meniu sąrašę; • grįžtumėte atgal į ankstesnį meniu elementą papildomo meniu sąrašę (neišsaugant meniu elemento pakeitimų).
12	Kopijavimo pradžios  mygtukas	Naudokite šį mygtuką, kad pradėtumėte kopijavimo darbą.
13	„ePrint“ mygtukas	Naudokite šį mygtuką, norėdami atidaryti meniu Tinklo paslaugos .

Spausdintuvo specifikacijos

 **SVARBU:** Šios specifikacijos yra teisingos leidimo metu, tačiau jos gali būti keičiamos vėliau. Naujausios informacijos ieškokite www.hp.com/support/ljM25-M27mfp.

- [Techninės specifikacijos](#)
- [Palaikomos operacinės sistemos](#)
- [Mobilūs spausdinimo sprendimai](#)
- [Spausdintuvo matmenys](#)
- [Energijos sąnaudos, elektros specifikacijos ir akustinės emisijos](#)
- [Veikimo aplinkos sąlygos](#)

Techninės specifikacijos

Naujausios informacijos rasite www.hp.com/support/ljM25-M27mfp.

Palaikomos operacinės sistemos

Toliau pateikta informacija taikoma atitinkamų spausdintuvų „Windows PCLmS“ ir OS X spausdinimo tvarkyklėms.


„Windows“: HP programinės įrangos diegimo programa įdiegia „PCLmS“ tvarkyklę, priklausomai nuo „Windows“ operacinės sistemos, bei pasirinkamą programinę įrangą, jei diegiama visa programinė įranga. Daugiau informacijos rasite programinės įrangos diegimo pastabose.

OS X: Šis spausdintuvas palaiko „Mac“ kompiuterius. Atsisiųskite „HP Easy Start“ iš 123.hp.com arba iš spausdintuvo diegimo CD, tada naudokite „HP Easy Start“, kad įdiegtumėte HP spausdinimo tvarkyklę ir paslaugų programą. Daugiau informacijos rasite programinės įrangos diegimo pastabose.

1. Eikite į 123.hp.com.
2. Norėdami atsisiųsti spausdintuvo programinę įrangą, atlikite toliau nurodytus veiksmus.


Operacinė sistema	Įdiegta spausdinimo tvarkyklė	Pastabos
„Windows® XP“, 32 bitų	„HP PCLmS“ specialiam spausdintuvui skirta spausdinimo tvarkyklė yra įdiegta šioje operacinėje sistemoje kaip dalis visos programinės įrangos.	
„Windows Vista®“, 32 bitų ir 64 bitų	„HP PCLmS“ specialiam spausdintuvui skirta spausdinimo tvarkyklė yra įdiegta šioje operacinėje sistemoje kaip dalis visos programinės įrangos.	
„Windows 7“ 32 ir 64 bitų	„HP PCLmS“ specialiam spausdintuvui skirta spausdinimo tvarkyklė yra įdiegta šioje operacinėje sistemoje kaip dalis visos programinės įrangos.	
„Windows 8“ 32 ir 64 bitų	„HP PCLmS“ specialiam spausdintuvui skirta spausdinimo tvarkyklė yra įdiegta šioje operacinėje sistemoje kaip dalis visos programinės įrangos.	

Operacinė sistema	Įdiegta spausdinimo tvarkyklė	Pastabos
„Windows 8.1“ 32 ir 64 bitų	„HP PCLmS“ specialiam spausdintuvui skirta spausdinimo tvarkyklė yra įdiegta šioje operacinėje sistemoje kaip dalis visos programinės įrangos.	
„Windows 10“ 32 ir 64 bitų	„HP PCLmS“ specialiam spausdintuvui skirta spausdinimo tvarkyklė yra įdiegta šioje operacinėje sistemoje kaip dalis visos programinės įrangos.	
„Windows Server 2003“, 32 bitų	„HP PCLmS“ specialiam spausdintuvui skirta spausdinimo tvarkyklė yra įdiegta šioje operacinėje sistemoje kaip dalis bazinės programinės įrangos. Bazinis diegimo vedlys įdiegia tik tvarkyklę.	
„Windows Server 2008“, 32 ir 64 bitų	„HP PCLmS“ specialiam spausdintuvui skirta spausdinimo tvarkyklė yra įdiegta šioje operacinėje sistemoje kaip dalis bazinės programinės įrangos.	
„Windows Server 2012“, 64 ir R2 64 bitų	„HP PCLmS“ specialiam spausdintuvui skirta spausdinimo tvarkyklė yra įdiegta šioje operacinėje sistemoje kaip dalis bazinės programinės įrangos.	
OS X „10.9 Mavericks“, „10.10 Yosemite“ ir „10.11 El Capitan“	OS X spausdinimo tvarkyklę ir spausdinimo paslaugų programą galima atsisiųsti iš diegimo CD arba 123.hp.com .	<p>Atsisiųskite „HP Easy Start“ iš 123.hp.com arba iš spausdintuvo diegimo CD, tada naudokite „HP Easy Start“, kad įdiegtumėte HP spausdinimo tvarkyklę ir paslaugų programą.</p> <ol style="list-style-type: none"> 1. Eikite į 123.hp.com. 2. Norėdami atsisiųsti spausdintuvo programinę įrangą, atlikite toliau nurodytus veiksmus.

 **PASTABA:** Naujausių palaikomų operacinių sistemų sąrašą rasite www.hp.com/support/ljM25-M27mfp, žr. visa apimančią HP spausdintuvo pagalbos vadovą.

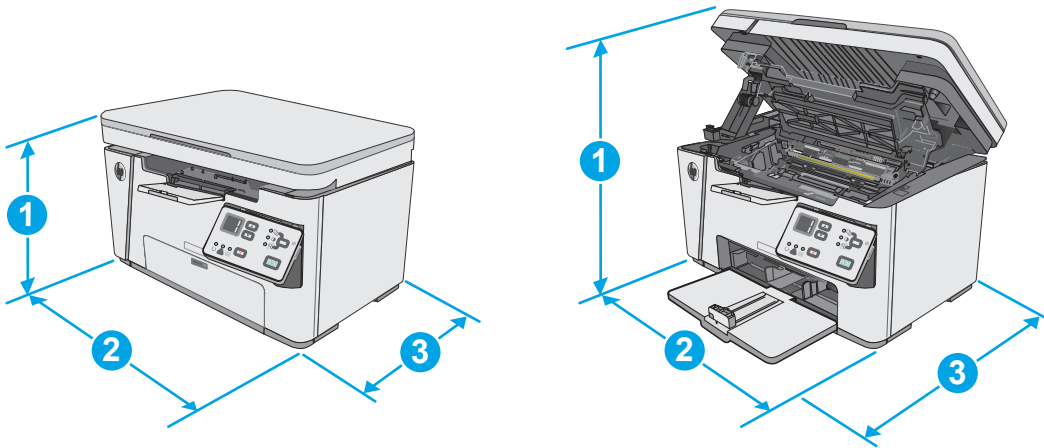
Mobilūs spausdinimo sprendimai

HP siūlo daug mobiliųjų ir „ePrint“ sprendimų, kad HP spausdintuve būtų galima įgalinti lengvą spausdinimą iš nešiojamojo ar planšetinio kompiuterio, išmaniojo telefono ar kito mobiliojo prietaiso. Norėdami pamatyti visą sąrašą ir išsirinkti geriausią pasiūlymą, apsilankykite www.hp.com/go/LaserJetMobilePrinting.

 **PASTABA:** Atnaujinkite spausdintuvo programinę-aparatinę įrangą, kad būtų užtikrinta, jog palaikomos visos mobilus spausdinimo ir „ePrint“ galimybės.

- „Wireless Direct“ (tik belaidžiai modeliai)
- „HP ePrint“ per el. paštą (būtina įjungti HP tinklo paslaugas ir registruoti spausdintuvą „HP Connected“)
- „HP ePrint“ programinė įranga

Spausdintuvo matmenys



	Visiškai uždarytas spausdintuvas	Visiškai atidarytas spausdintuvas
1. Aukštis	254 mm	410 mm
2. Plotis	420 mm	420 mm
3. Gylis	266 mm	365 mm
Svoris (su kasetėmis)	8,2 kg	

Energijos sąnaudos, elektros specifikacijos ir akustinės emisijos

Atnaujintos informacijos ieškokite www.hp.com/support/ljM25-M27mfp.

⚠️ ĮSPĖJIMAS: Maitinimorovės reikalavimai skiriasi priklausomai nuo šalies / regiono, kuriame spausdintuvas parduodamas. Nekeiskite darbinės įtampos nustatymo. Taip sugadinsite spausdintuvą ir spausdintuvo garantija nustos galioti.

Veikimo aplinkos sąlygos

Aplinka	Rekomenduojama	Leistina
Temperatūra	17–25 °C	15–30 °C
Santykinė drėgmė	Nuo 30 iki 70 % santykinė drėgmė (RH), be kondensato	Nuo 10 iki 80 % (RH), be kondensato

Spausdintuvo aparatinės įrangos sąranka ir programinės įrangos diegimas

Pagrindines sąrankos instrukcijas rasite sąrankos plakate ir darbo pradžios vadove, pateiktame su spausdintuvu. Papildomų instrukcijų ieškokite HP techninės pagalbos internetiniame puslapyje.

Norėdami gauti HP visa apimančią pagalbą dėl spausdintuvo, apsilankykite www.hp.com/support/ljM25-M27mfp. Raskite toliau nurodytą palaikymo informaciją:

- Diegimas ir konfigūracija
- Mokymai ir naudojimas
- Problemų sprendimas
- Programinės įrangos ir programinės-aparatinės įrangos naujinimų atsisiuntimas
- Prisijunkite prie pagalbos forumų
- Raskite garantiją ir teisinę informaciją

2 Popieriaus dėklai

- [Įvesties dėklą įdėkite popieriaus](#)
- [Įvesties dėklą įdėkite popieriaus](#)
- [Vokų įdėjimas ir spausdinimas](#)


Daugiau informacijos rasite:

Toliau pateikta informacija yra teisinga paskelbimo metu. Naujausios informacijos ieškokite www.hp.com/support/ljM25-M27mfp.

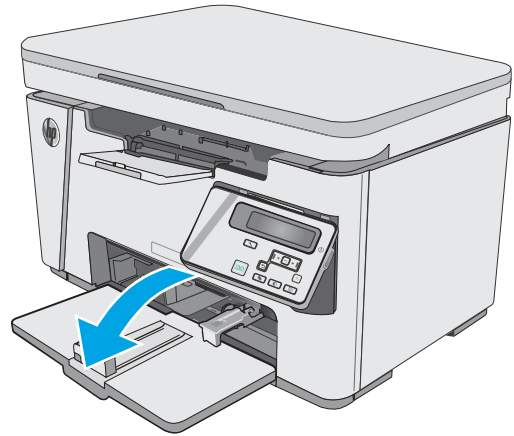
HP visa apimantis spausdintuvo pagalbos centras pateikia tokią informaciją:

- Diegimas ir konfigūracija
- Mokymai ir naudojimas
- Problemų sprendimas
- Atsisiųsti programinės ir programinės-aparatinės įrangos atnaujinimus
- Prisijunkite prie pagalbos forumų
- Raskite garantiją ir teisinę informaciją

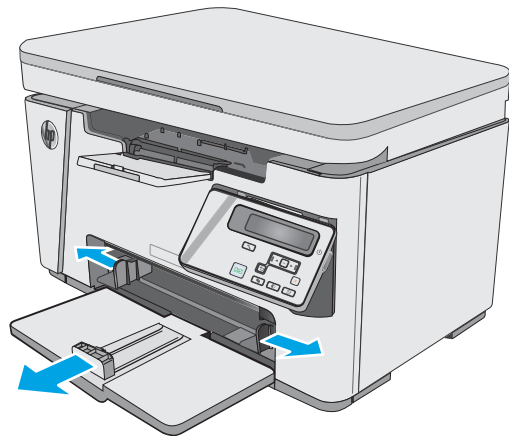
Į įvesties dėklą įdėkite popieriaus

 **PASTABA:** Prieš pridėdami naujo popieriaus, visada išimkite įvesties dėkle likusį popierių ir ištiesinkite rietuvę. Nesulankstykite popieriaus. Tai padeda išvengti kelių popieriaus lapų įtraukimo į spausdintuvą vienu metu ir sumažina medžiagos įstrigimo tikimybę.

1. Jei įvesties dėklas nėra atidarytas, atidarykite jį.

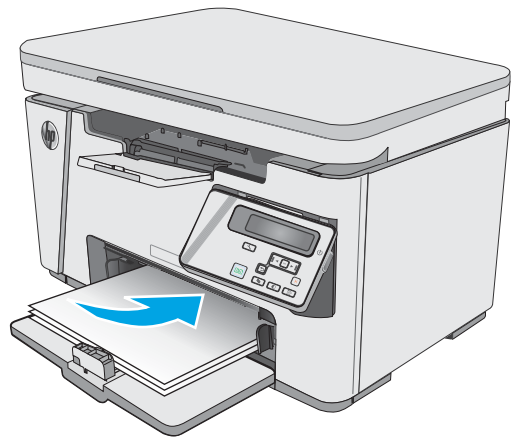


2. Sureguliuokite popieriaus pločio ir ilgio kreiptuvus į išorę.

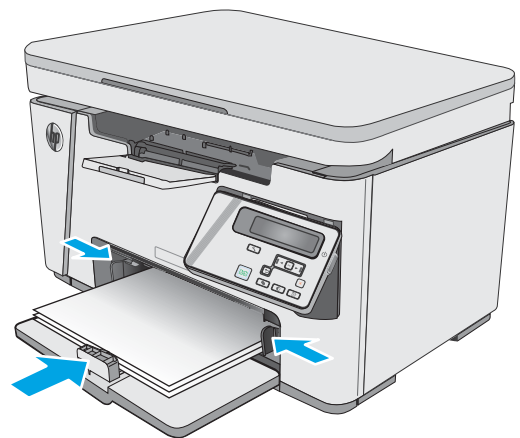


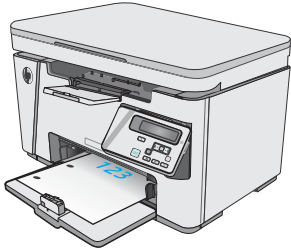
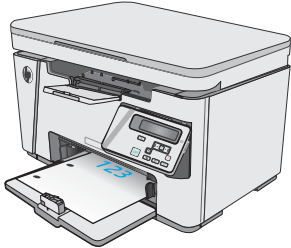
- Įdėkite popierių į įvesties dėklą spausdinama puse į viršų, viršumi į priekį.

Popieriaus kryptis dėkle skiriasi, priklausomai nuo spausdinimo užduoties tipo. Norėdami gauti papildomos informacijos, žr. lentelę toliau.



- Koreguokite popieriaus kreiptuvus į vidų, kol jie prispaus popieriaus kraštus.



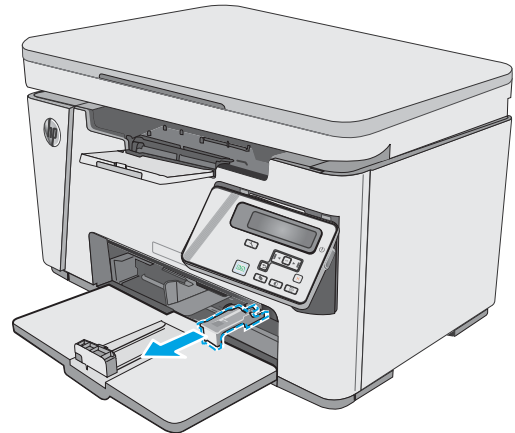
Popieriaus tipas	Režimas „Duplex“ (dvipusis)	Kaip dėti popierių
Iš anksto atspausdintas arba firminis blankas	1 pusės arba 2 pusių spausdinimas	<p>Spausdinimo puse aukštyn</p> <p>Viršutinis kraštas nukreiptas į spausdintuvą</p> 
„Prepunched“ (perforuotas)	1 pusės arba 2 pusių spausdinimas	<p>Spausdinimo puse aukštyn</p> <p>Skylės spausdintuvo kairėje pusėje</p> 

Įvesties dėklą įdėkite popieriaus

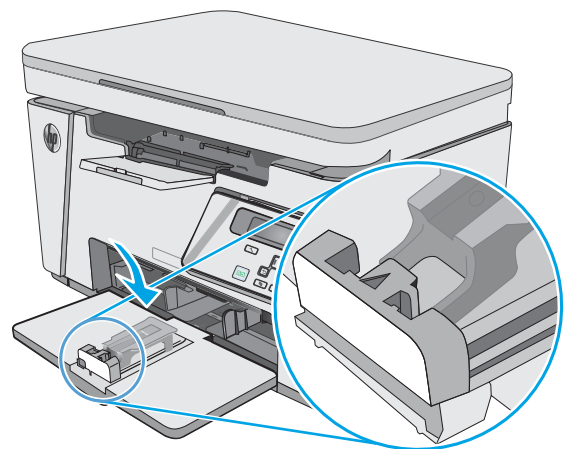
Padėklo reguliavimas naudojant mažus popieriaus formatus

Norėdami spausdinti ant trumpesnio nei 185 mm (7,3 col.) popieriaus, įvesties dėklą turite reguliuoti trumpo popieriaus ilgintuvu.

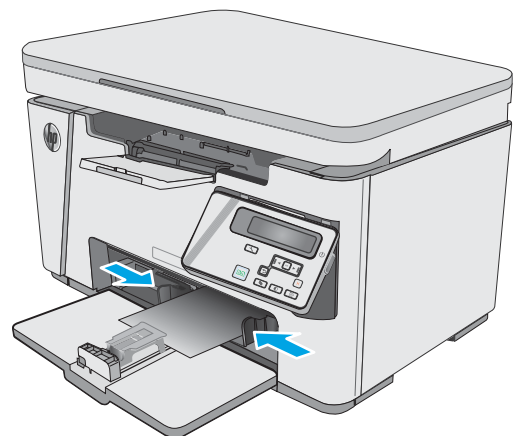
1. Išimkite trumpo popieriaus ilgintuvo įrankį iš laikymo angos įvesties dešinėje.



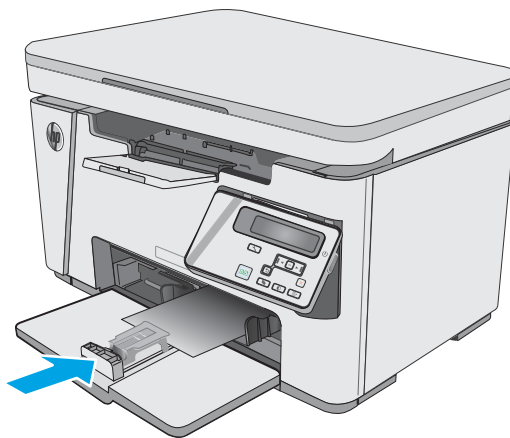
2. Pritvirtinkite įrankį prie popieriaus ilgio kreiptuvo įvesties dėkle.



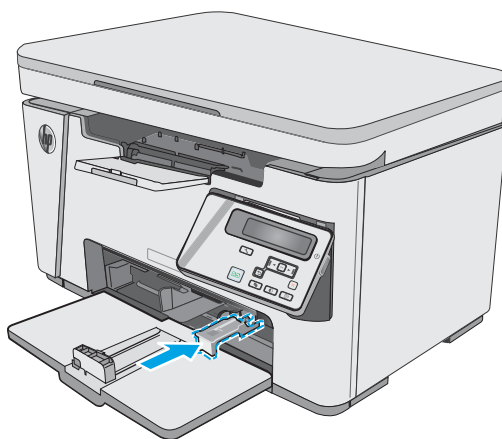
3. Įdėkite popierių į dėklą ir sureguliuokite popieriaus kreiptuvus, kol jie prispaus popieriaus kraštus.



4. Stumkite popierių į gaminį, kol jis sustos, tada įstumkite popieriaus ilgio kreiptuvą taip, kad ilgintuvas laikytų popierių.



5. Kai baigiate spausdinti ant trumpo popieriaus, nuimkite trumpo popieriaus ilgintuvą nuo įvesties dėklo ir padėkite jį į laikymo angą.



Vokų įdėjimas ir spausdinimas


Įžanga


Šiame skyriuje paaiškinama, kaip įdėti ir spausdinti vokus. Norėdami pasiekti geriausių rezultatų, į prioritetinį įvesties dėklą turi būti dedami tik 5 mm vokai (4, 6 vokai), o į įvesties dėklą galima dėti tik 10 vokų.

Norėdami spausdinti vokus, atlikite šiuos veiksmus spausdintuvo tvarkyklėje ir pasirinkite tinkamas nuostatų reikšmes.

Vokų spausdinimas

1. Programoje pasirinkite parinktį **Spausdinti**.
2. Pasirinkite spausdintuvą iš spausdintuvų sąrašo, tada spustelėkite arba bakstelėkite mygtuką „**Properties**“ (**Ypatybės**) arba „**Preferences**“ (**Nuostatos**) tam, kad atvertumėte spausdintuvo tvarkyklę.

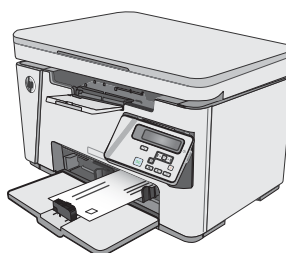
 **PASTABA:** skirtingos programos turi kitokius mygtukų pavadinimus.

 **PASTABA:** Norėdami pasinaudoti šiomis funkcijomis iš „Windows“ 8 ar 8.1 pradžios ekrano, pasirinkite „**Devices**“ (**Įrenginiai**), pasirinkite „**Print**“ (**Spausdinti**) ir tada rinkitės spausdintuvą.

3. Spustelėkite skirtuką **Popierius / kokybė**.
4. Išskleidžiamajame sąrašo **Popieriaus šaltinis** pasirinkite naudojamą dėklą.
5. Išskleidžiamajame sąrašo **Medija** pasirinkite **Vokas**.
6. Spustelėkite mygtuką **Gerai**, jei norite uždaryti dialogo langą **Dokumentų savybės**.
7. Norėdami spausdinti užduotį, dialogo lange **Spausdinti** spustelėkite mygtuką **Gerai**.

Voko pakreipimas

Įdėkite vokus į įvesties dėklą spausdinama puse į viršų, trumpąja kraštine su grąžinimo adresu nukreipta į spausdintuvą.



3 Eksploatacinės medžiagos, priedai ir dalys

- [Užsakyti eksploatacines medžiagas, priedus ir dalis](#)
- [Dažų kasetės pakeitimas](#)

Daugiau informacijos rasite:

Toliau pateikta informacija yra teisinga paskelbimo metu. Naujausios informacijos ieškokite www.hp.com/support/ljM25-M27mfp.

HP visa apimantis spausdintuvo pagalbos centras pateikia tokią informaciją:

- Diegimas ir konfigūracija
- Mokymai ir naudojimas
- Problemų sprendimas
- Atsisiųsti programinės ir programinės-aparatinės įrangos atnaujinimus
- Prisijunkite prie pagalbos forumų
- Raskite garantiją ir teisinę informaciją

Užsakyti eksploatacines medžiagas, priedus ir dalis

Užsakymas

Užsakykite eksploatacinių medžiagų ir popieriaus	www.hp.com/go/suresupply
Užsakykite originalių HP dalių ir priedų	www.hp.com/buy/parts
Užsakykite per priežiūros ar paramos tiekėjus	Kreipkitės į HP įgaliotąjį priežiūros ar paramos tiekėją.
Užsakykite naudodami HP integruotąjį tinklo serverį (EWS)	Norėdami juo naudotis, kompiuterio palaikomos interneto naršyklės adreso / URL lauke įveskite spausdintuvo IP adresą arba pavadinimą. EWS yra nuoroda į „HP SureSupply“ interneto svetainę, kurioje galima įsigyti originalių HP priemonių.

Eksploatacinės medžiagos ir priedai

Nr.	Aprašas	Kasetės numeris	Gaminio numeris
Eksploatacinės medžiagos			
„HP 79A Black Original LaserJet“ dažų kasetė	Atsarginė juodų dažų kasetė M25–M27 modeliams	79A	CF279A

Dalys, kurias klientas gali taisyti pats

Daugeliui „HP LaserJet“ spausdintuvų galima įsigyti remonto, kurį gali atlikti pats klientas, dalių (CSR), kad būtų sutrumpintas remonto laikas. Daugiau informacijos apie CSR programą ir privalumus galite rasti www.hp.com/go/csr-support ir www.hp.com/go/csr-faq.

Originalios HP atsarginės dalys gali būti užsakytos iš www.hp.com/buy/parts arba susisiekius su HP įgaliotaisiais paslaugų bei pagalbos teikėjais. Užsakydami privalote pateikti vieną iš šių duomenų: dalies numeris, serijos numeris (spausdintuvo gale), spausdintuvo numeris arba pavadinimas.

- Dalis, esančias **Privalomų** dalių, kurias klientas gali taisyti pats, sąraše, klientas turi įtaisyti pats, nebent norite sumokėti HP aptarnavimo skyriaus darbuotojams, kad jie atliktų remontą. Šioms dalims pagal HP gaminio garantiją vietoje teikiamo remonto arba grąžinimo palaikymas netaikomas.
- Sąraše **Pasirinktiniai** esančias dalis, kurias klientas gali taisyti pats, spausdintuvo garantijos laikotarpiu HP priežiūros darbuotojai gali įmontuoti jūsų prašymu be papildomo apmokestinimo.

Dažų kasetės pakeitimas

- [Ižanga](#)
- [Dažų kasetės informacija](#)
- [Dažų kasetės išėmimas ir pakeitimas](#)

Ižanga

Šiame skyriuje smulkiau aprašomos spausdintuvo dažų kasetės ir pateikiamos keitimo instrukcijos.

Dažų kasetės informacija

Šis spausdintuvas įspėja, kai dažų kasetėje liko labai mažai dažų arba jų beveik neliko. Tikroji likusi dažų kasetės eksploataavimo trukmė gali skirtis. Spausdinimo kokybei tapus nebepriimtina, pasirūpinkite nauja kasete.

Galite ir toliau spausdinti su šia kasete, kol dėl dažų perskirstymo spausdinimo kokybė taps nebetinkama. Norėdami perskirstyti dažų kasetę, išimkite dažų kasetę iš spausdintuvo, ir švelniai pakratykite kasetę pirmyn ir atgal ties horizontalia ašimi. Kasetės pakeitimo instrukcijas rasite grafiniame pavyzdyje. Vėl įdėkite dažų kasetę į spausdintuvą ir uždarykite dangtį.

Norėdami įsigyti kasečių arba patikrinti jų suderinamumą su spausdintuvu, eikite į „HP SureSupply“ adresu www.hp.com/go/suresupply. Slinkite į puslapio apačią ir patikrinkite, šalis / regionas yra tinkami.

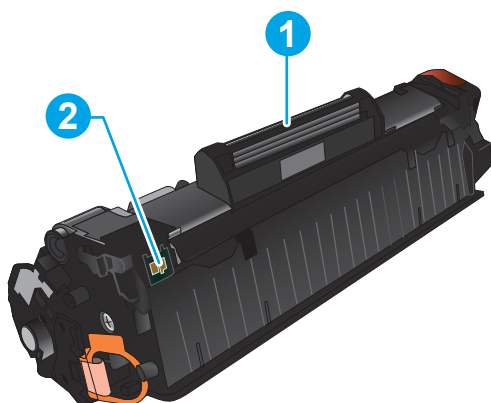
Nr.	Aprašas	Kasetės numeris	Gaminio numeris
„HP 79A Black Original LaserJet“ dažų kasetė	Atsarginė juodų dažų kasetė M25–M27 modeliams	79A	CF279A

 **PASTABA:** Didelio našumo dažų kasetėse yra daugiau dažų nei įprastose kasetėse, kad būtų spausdinama daugiau puslapių. Daugiau informacijos rasite www.hp.com/go/learnaboutesupplies.

Neišimkite dažų kasetės iš pakuotės, kol neketinate jos naudoti.

 **ĮSPĖJIMAS:** Kad nepažeistumėte dažų kasetės, nepalikite jos šviesoje ilgiau nei keletą minučių. Uždenkite žalią vaizdo apdorojimo būgną, jei ilgesniam laikui iš spausdintuvo reikia išimti dažų kasetę.

Šiame piešinyje parodomos dažų kasetės dalys.



1 Vaizdo apdorojimo būgnas

ĮSPĖJIMAS: neliaskite vaizdo būgno. Pirštų antspaudai gali sąlygoti spausdinimo kokybės problemas.

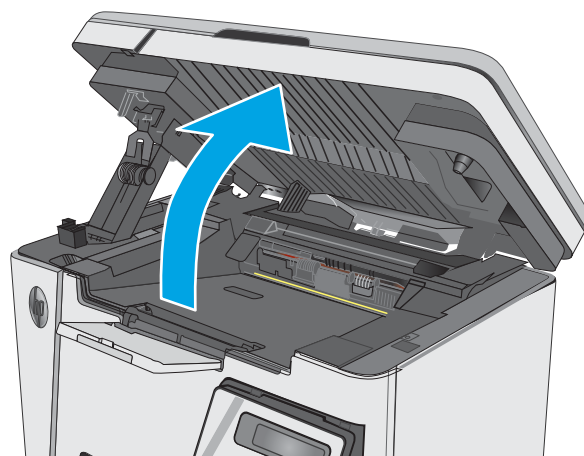
2 Atminties lustas

ĮSPĖJIMAS: Jei dažų pateko ant drabužių, nuvalykite sausu audiniu ir plaukite šaltame vandenyje. Karštas vanduo padės dažams įsiskverbti į audinį.

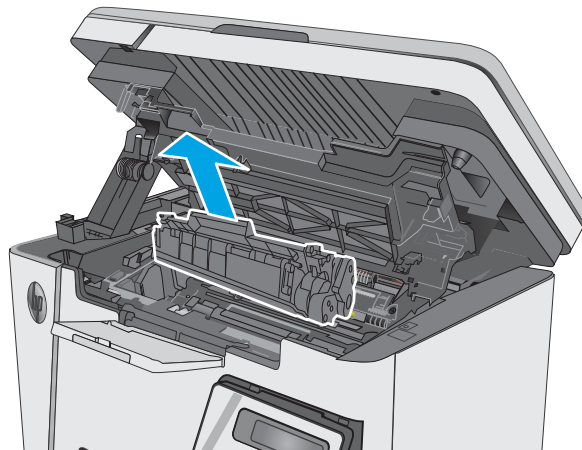
PASTABA: Informacija apie panaudotų dažų kasečių perdirbimą pateikta ant dažų kasečių dėžės.

Dažų kasetės išėmimas ir pakeitimas

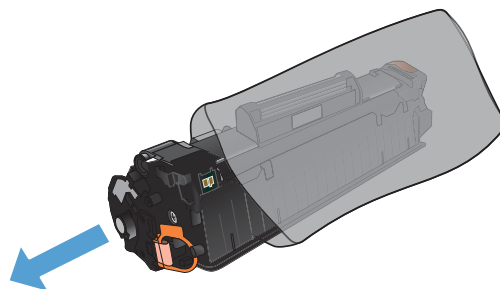
1. Pakelkite skaitytuvo bloką.



2. Išimkite panaudotą dažų kasetę iš spausdintuvo.

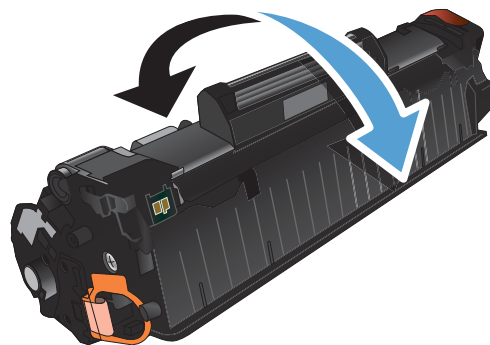


3. Išimkite naują dažų kasetę iš maišelio. Panaudotą dažų kasetę įdėkite į maišelį perdirbimui.

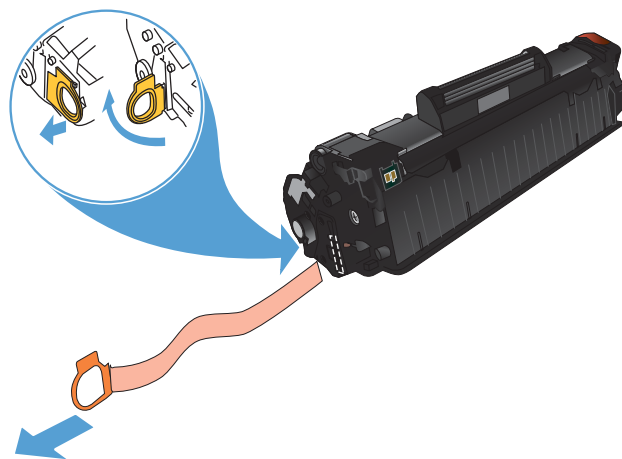


4. Suimkite dažų kasetę už abiejų šonų ir nestipriai papurtykite, kad dažai vienodai pasiskirstytų.

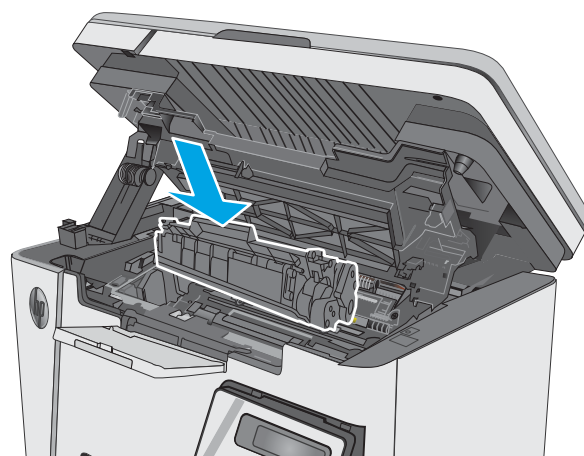
ĮSPĖJIMAS: nelieskite užrakto arba volelio paviršiaus.



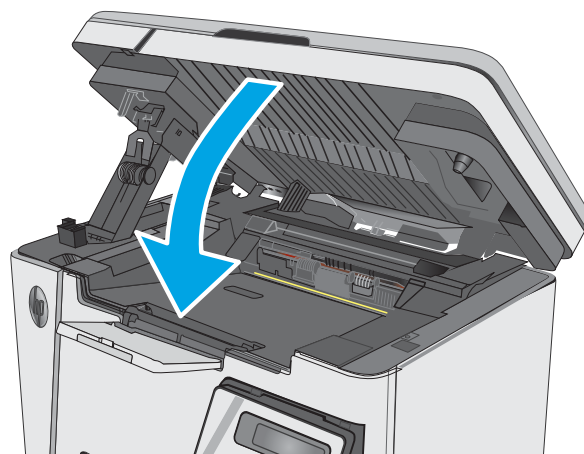
5. Lenkite kairėje kasetės pusėje esančią ašelę tol, kol ji atsilaisvins. Suimkite ašelę ir patraukite taip, kad nuo kasetės nuplėstumėte visą juostelę. Įdėkite ašelę ir juostelę į dažų kasetės dėžutę ir grąžinkite perdirbti.



6. Įdėkite naują dažų kasetę ir tvirtai ją įstatykite.



7. Uždarykite skaitytuvo bloką.



4 Spausdinimas

- [Spausdinimo užduotys \(„Windows“\)](#)
- [Spausdinimo užduotys \(OS X\)](#)
- [Mobilusis spausdinimas](#)

Daugiau informacijos rasite:

Toliau pateikta informacija yra teisinga paskelbimo metu. Naujausios informacijos ieškokite www.hp.com/support/ljM25-M27mfp.

HP visa apimantis spausdintuvo pagalbos centras pateikia tokią informaciją:


- Diegimas ir konfigūracija
- Mokymai ir naudojimas
- Problemų sprendimas
- Atsisiųsti programinės ir programinės-aparatinės įrangos atnaujinimus
- Prisijunkite prie pagalbos forumų
- Raskite garantiją ir teisinę informaciją

Spausdinimo užduotys („Windows“)

Kaip spausdinti („Windows“)

Toliau pateikiami veiksmai aprašo pagrindinį spausdinimo procesą, skirtą „Windows“.

1. Programoje pasirinkite parinktį **Spausdinti**.
2. Pasirinkite gaminį iš spausdintuvų sąrašo, tada spustelėkite mygtuką **Ypatybės** arba **Parinktys**, norėdami atidaryti spausdinimo tvarkyklę.

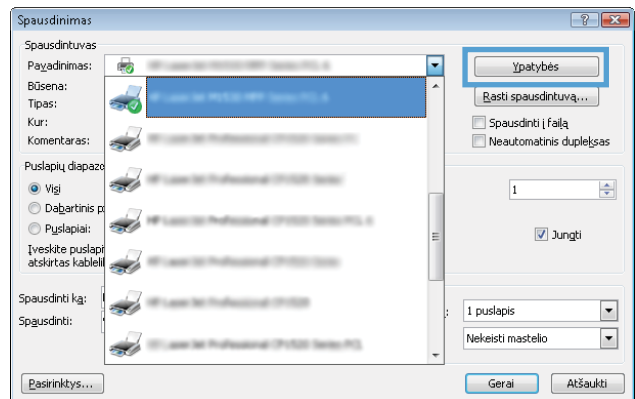
 **PASTABA:** skirtingos programos turi kitokius mygtukų pavadinimus.

3. Norėdami sukonfigūruoti esamas parinktis, spustelėkite arba bakstelėkite skirtukus spausdintuvo tvarkyklėje.
4. Spustelėkite mygtuką **Gerai**, norėdami grįžti į dialogo langą **Spausdinti**. Ekrane pasirinkite norimą spausdinamų kopijų skaičių.
5. Norėdami spausdinti užduotį, spustelėkite mygtuką **Gerai**.

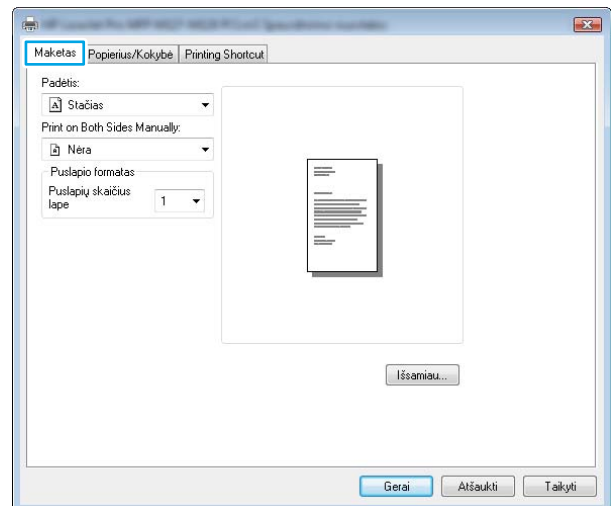
Rankinis spausdinimas iš abiejų pusių („Windows“)

1. Programoje pasirinkite parinktį **„Print“ (Spausdinti)**.
2. Pasirinkite gaminį iš spausdintuvų sąrašo, tada spustelėkite mygtuką **„Properties“ (Ypatybės)** arba **„Preferences“ (Parinktys)**, norėdami atidaryti spausdinimo tvarkyklę.

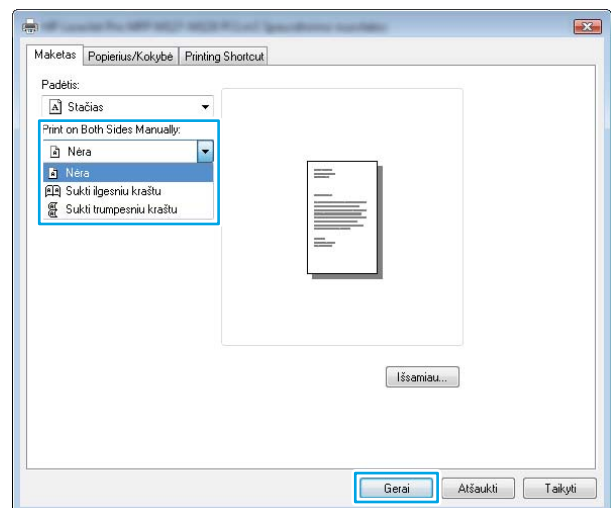
PASTABA: skirtingos programos turi kitokius mygtukų pavadinimus.



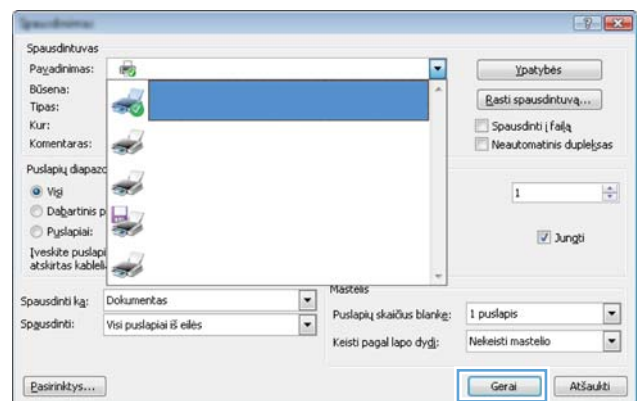
3. Spustelėkite skirtuką „Layout“ (Išdėstymas).



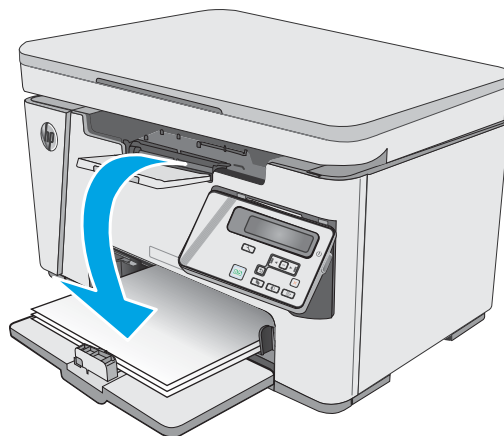
4. Išskleidžiamajame sąraše pasirinkite atitinkamą dvipusio spausdinimo parinktį „Print on Both Sides Manually“ (Spausdinimas ant abiejų pusių rankiniu būdu) ir tada spustelėkite arba bakstelėkite mygtuką „OK“ (Gerai).



5. Norėdami spausdinti užduotį, dialogo lange „Print“ (Spausdinti) spustelėkite arba bakstelėkite mygtuką „OK“ (Gerai). Gaminys pirmiausia atspausdins visų dokumento lapų pirmąją pusę.



6. Išspausdintus lapus išimkite iš išvesties skyriaus ir įdėkite spausdinta puse žemyn, viršutiniu kampu į priekį į įvesties dėklą.

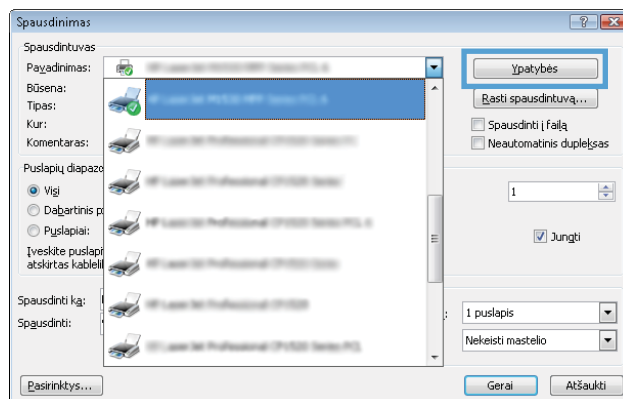


7. Kompiuteryje spustelėkite arba bakstelėkite mygtuką „OK“ (**Gerai**), kad būtų atspausdinta antra užduoties pusė.
8. Jei jus paragins, palieskite arba paspauskite atitinkamą valdymo skydo mygtuką ir tęskite.

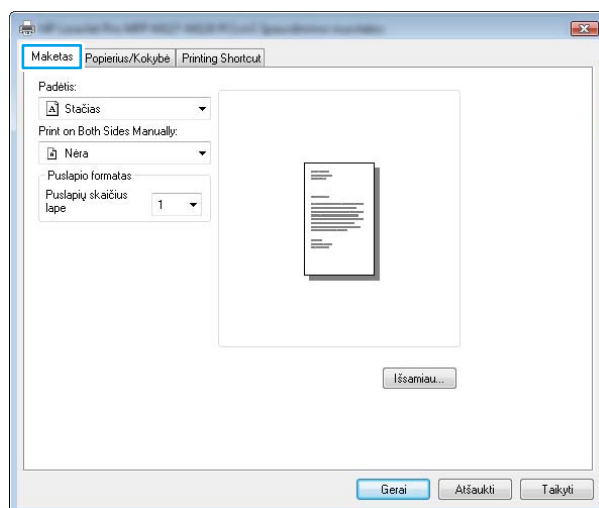
Kelių puslapių spausdinimas viename lape („Windows“)

1. Programoje pasirinkite parinktį **„Print“ (Spausdinti)**.
2. Pasirinkite gaminį iš spausdintuvų sąrašo, tada spustelėkite mygtuką **„Properties“ (Ypatybės)** arba **„Preferences“ (Parinktys)**, norėdami atidaryti spausdinimo tvarkyklę.

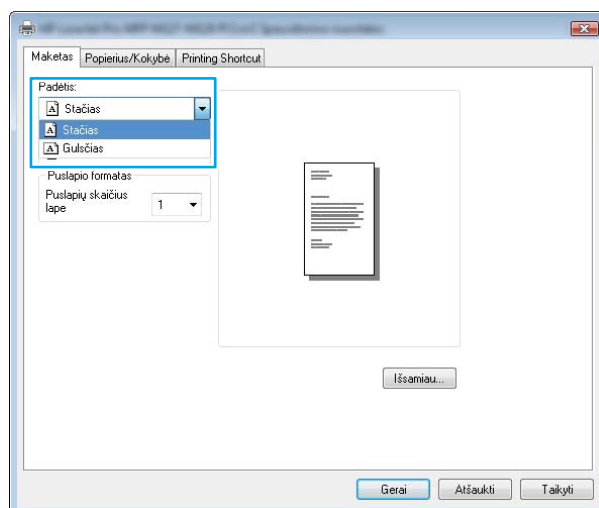
PASTABA: skirtingos programos turi kitokius mygtukų pavadinimus.



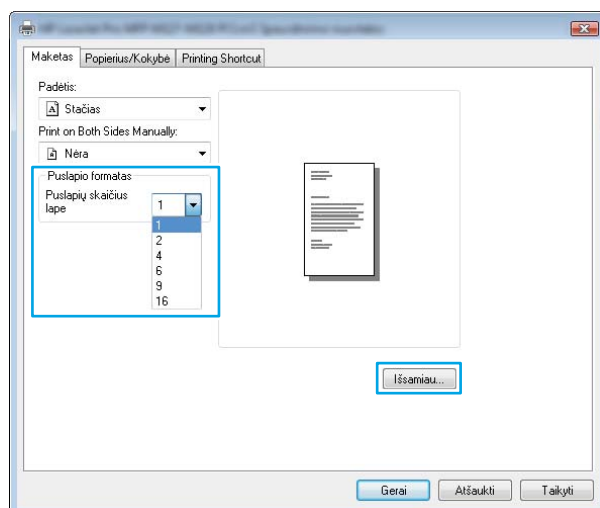
3. Spustelėkite arba bakstelėkite skirtuką **„Layout“ (Išdėstymas)**.



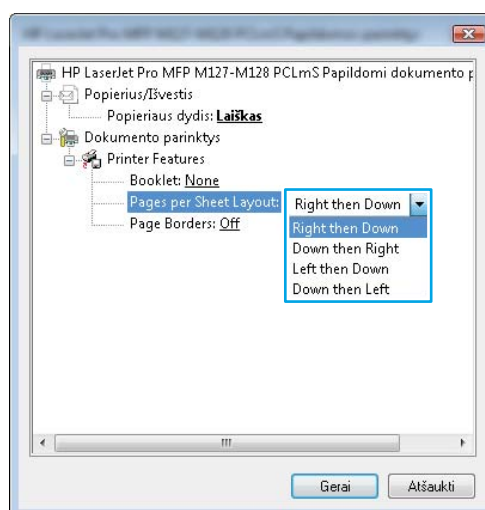
4. Išskleidžiamajame sąraše pasirinkite atitinkamą parinktį **„Orientation“ (Kryptis)**.



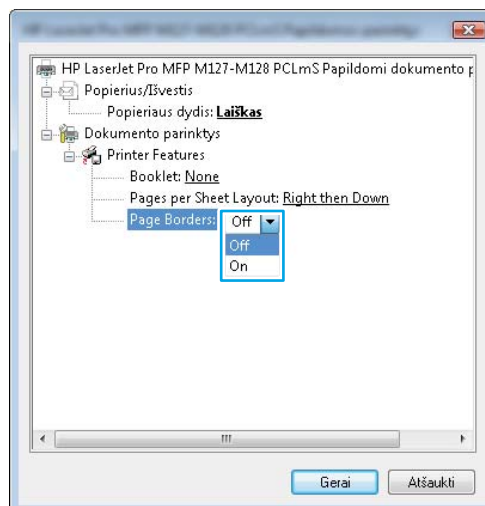
5. Išskleidžiamajame sąrašė „Pages per sheet“ (Puslapių lape) pasirinkite puslapių skaičių ir tada spustelėkite mygtuką „Advanced“ (Išplėstiniai).



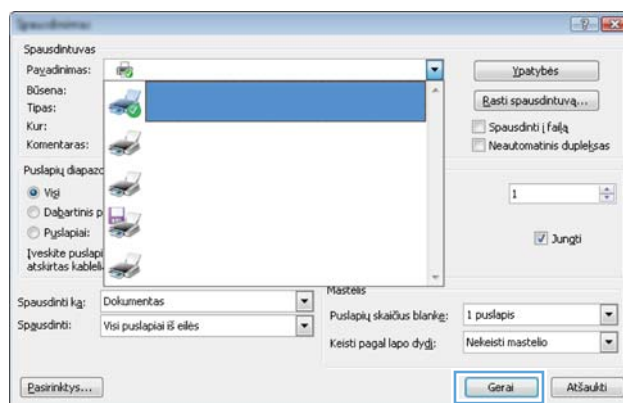
6. Išskleidžiamajame sąrašė pasirinkite tinkamą parinktį „Pages per Sheet Layout“ (Puslapių lape išdėstymas).



7. Išskleidžiamajame sąrašė pasirinkite tinkamą parinktį „Page Borders“ (Puslapio rėmeliai), spustelėkite arba bakstelėkite mygtuką „OK“ (Gerai), kad uždarytumėte dialogo langą „Advanced Options“ (Išplėstinės parinktys), tada bakstelėkite mygtuką „OK“ (Gerai), kad uždarytumėte dialogo langą „Properties“ (Ypatybės) arba „Preferences“ (Parinktys).



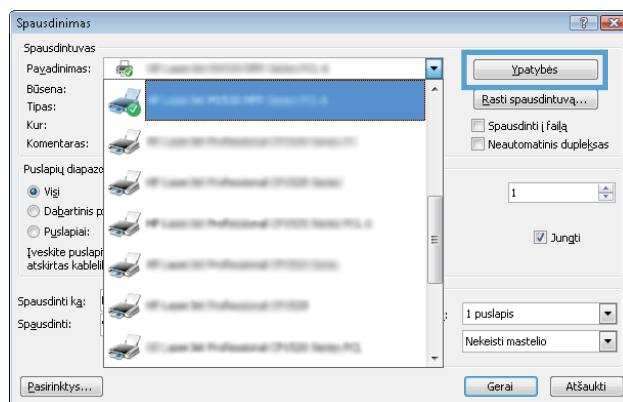
8. Norėdami spausdinti užduotį, dialogo lange „Print“ (Spausdinti) spustelėkite arba bakstelėkite mygtuką „OK“ (Gerai).



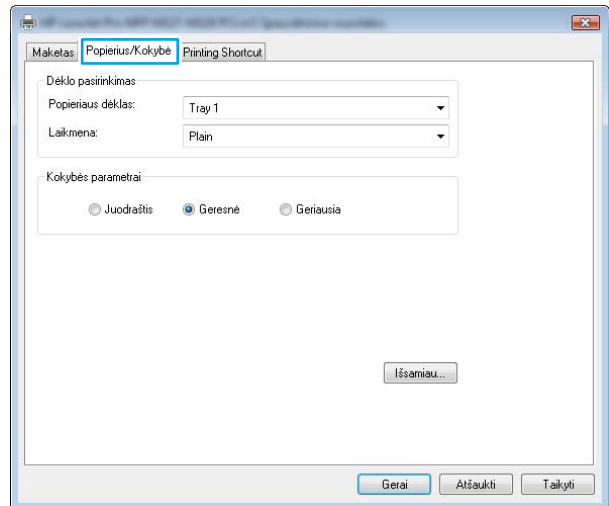
Popieriaus tipo pasirinkimas („Windows“)

1. Programoje pasirinkite parinktį „Print“ (Spausdinti).
2. Pasirinkite gaminį iš spausdintuvų sąrašo, tada spustelėkite mygtuką „Properties“ (Ypatybės) arba „Preferences“ (Parinktys), norėdami atidaryti spausdinimo tvarkyklę.

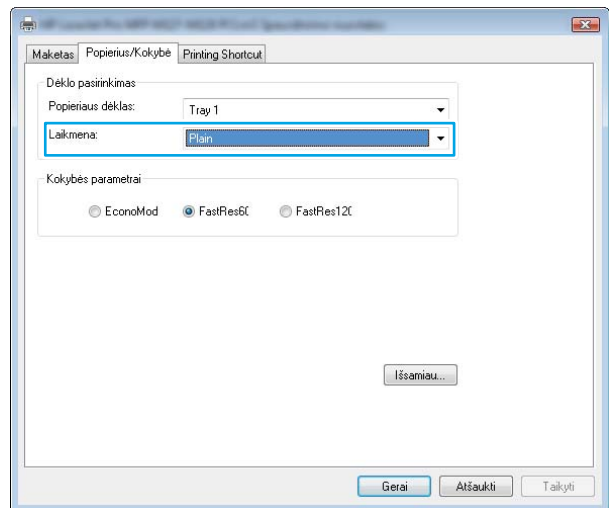
PASTABA: skirtingos programos turi kitokius mygtukų pavadinimus.



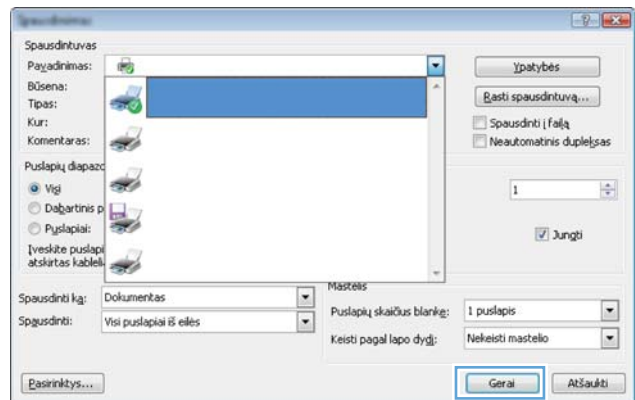
3. Spustelėkite skirtuką „Paper / Quality“ (Popierius / kokybė).



4. Išskleidžiamajame sąrašė „Media“ (Laikmenos): pasirinkite tinkamą popieriaus tipą, tada spustelėkite arba bakstelėkite mygtuką „OK“ (Gerai), kad uždarytumėte dialogo langą „Properties“ (Ypatybės) arba „Preferences“ (Parinktys).



5. Norėdami spausdinti užduotį, dialogo lange „Print“ (Spausdinti) spustelėkite mygtuką „OK“ (Gerai).



Papildoma informacija apie spausdinimą

Aplankykite šio gaminio pagalbos internetinę svetainę www.hp.com/support ir sužinokite daugiau apie konkrečias spausdinimo užduotis, nurodytas toliau:


- Pasirinkite popieriaus formatą
- Pasirinkite puslapio padėtį
- Sukurkite lankstinuką
- Pasirinkite kokybės nustatymus
- Pasirinkite puslapio kraštines

Spausdinimo užduotys (OS X)

Kaip spausdinti („OS X“)

Toliau pateikiami veiksmai aprašo pagrindinį spausdinimo procesą, skirtą „OS X“.

1. Spustelėkite meniu **Failas**, tada spustelėkite parinktį **Spausdinti**.
2. Pasirinkite spausdintuvą.
3. Spustelėkite „**Show Details**“ (Rodyti išsamią informaciją) arba „**Copies & Pages**“ (Kopijos ir puslapiai), tuomet pasirinkite kitą meniu, kad pritaikytumėte spausdinimo nustatymus.


 **PASTABA:** Skirtingos programinės įrangos programos turi kitokius elementų pavadinimus.

4. Spustelėkite mygtuką **Spausdinti**.

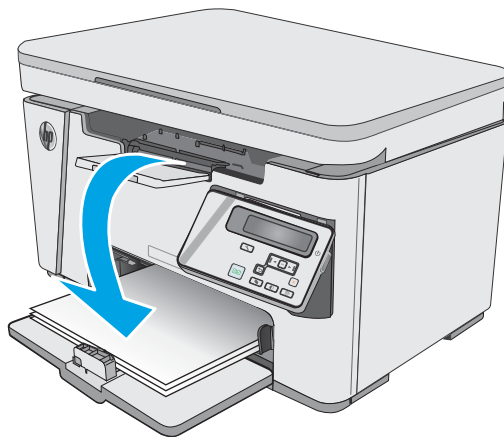
Spausdinimas ant abiejų pusių rankiniu būdu („OS X“)

 **PASTABA:** Ši funkcija yra galima, jei įdiegiate HP spausdinimo tvarkyklę. Ši funkcija yra negalima, jei naudojate „AirPrint“.

1. Spustelėkite meniu **Failas**, tada spustelėkite parinktį **Spausdinti**.
2. Pasirinkite spausdintuvą.
3. Spustelėkite „**Show Details**“ (Rodyti išsamią informaciją) arba „**Copies & Pages**“ (Kopijos ir puslapiai), tuomet paspauskite meniu „**Manual Duplex**“ (Rankinis dvipusis spausdinimas).

 **PASTABA:** Skirtingos programinės įrangos programos turi kitokius elementų pavadinimus.

4. Spustelėkite langelį **Rankinis dvipusis spausdinimas** ir pasirinkite atitinkamą parinktį.
5. Spustelėkite mygtuką **Spausdinti**.
6. Gaminys atspausdins visų dokumento puslapių pirmą pusę.
7. Išspausdintus lapus išimkite iš išvesties skyriaus ir įdėkite spausdinta pusę žemyn į įvesties dėklą.



8. Kompiuteryje spustelėkite mygtuką **Tęsti** arba mygtuką **OK** (jei būsite paraginti, žr. 9 veiksmą) ir spausdinkite antrąją užduoties pusę.
9. Jei jus paragins, palieskite reikiamą valdymo skydo mygtuką ir tęskite.

Kelių puslapių spausdinimas viename lape („OS X“)

1. Spustelėkite meniu **Failas**, tada spustelėkite parinktį **Spausdinti**.
2. Pasirinkite spausdintuvą.
3. Spustelėkite **„Show Details“ (Rodyti išsamią informaciją)** arba **„Copies & Pages“ (Kopijos ir puslapiai)**, tuomet paspauskite meniu **„Layout“ (Išdėstymas)**.



PASTABA: Skirtingos programinės įrangos programos turi kitokius elementų pavadinimus.

4. Išskleidžiamajame sąrašė **Puslapių lape** pasirinkite puslapių, kuriuose norite spausdinti, numerius.
5. Srityje **Išdėstymo kryptis**, pasirinkite puslapių lape tvarką ir išdėstymą.
6. Iš meniu **Rėmeliai** pasirinkite, kokio tipo rėmelius norite spausdinti aplink kiekvieną puslapį.
7. Spustelėkite mygtuką **Spausdinti**.

Popieriaus tipo pasirinkimas („OS X“)

1. Spustelėkite meniu **Failas**, tada spustelėkite parinktį **Spausdinti**.
2. Meniu **Spausdintuvas** pasirinkite gaminį.
3. Spustelėkite **Rodyti išsamią informaciją**, atidarykite meniu išskleidžiamąjį sąrašą ir spustelėkite **Popierius / kokybė**.
4. Išskleidžiamajame sąrašė **Laikmenos tipas** pasirinkite tipą.
5. Spustelėkite mygtuką **Spausdinti**.

Papildomos spausdinimo užduotys

Eikite į www.hp.com/support/ljM25-M27mfp.

Instrukcijos yra prieinamos atliekant konkrečias spausdinimo užduotis, pavyzdžiui tokias, kaip:

- Kurkite ir naudokite spausdinimo nuorodas arba išankstines pasirinktis
- Pasirinkite popieriaus dydį arba naudokite pasirinktinį popieriaus didį
- Pasirinkite puslapio padėtį
- Sukurkite lankstinuką
- Pritaikykite dokumentą prie konkretaus popieriaus dydžio
- Pirmą ir paskutinį puslapį spausdinkite ant kitokio popieriaus
- Spausdinkite vandens ženklus ant dokumento

Mobilusis spausdinimas

Įžanga

HP siūlo daug mobiliųjų ir „ePrint“ sprendimų, kad HP spausdintuve būtų galima įgalinti lengvą spausdinimą iš nešiojamojo ar planšetinio kompiuterio, išmaniojo telefono ar kito mobiliojo prietaiso. Norėdami pamatyti visą sąrašą ir išsirinkti geriausią pasiūlymą, apsilankykite www.hp.com/go/LaserJetMobilePrinting.


 **PASTABA:** Atnaujinkite spausdintuvo programinę–aparatinę įrangą, kad būtų užtikrinta, jog palaikomos visos mobilaus spausdinimo ir „ePrint“ galimybės.

- [„Wireless Direct“ \(tik belaidžiai modeliai\)](#)
- [„HP ePrint“ el. paštu](#)
- [„HP ePrint“ programinė įranga](#)
- [„Android“ integruotas spausdinimas](#)

„Wireless Direct“ (tik belaidžiai modeliai)

„Wireless Direct“ funkcija leidžiama spausdinti iš belaidžio mobiliojo įrenginio be jungties prie tinklo ar interneto.

 **PASTABA:** Šiuo metu „Wireless Direct“ palaiko ne visas mobilias operacines sistemas.

 **PASTABA:** Kai naudojami ne „Wireless Direct“ palaikantys mobilieji įrenginiai, „Wireless Direct“ jungtimi galima tik spausdinti. Baigę naudotis „Wireless Direct“ spausdinimui, turite iš naujo prisijungti prie vietinio tinklo, kad galėtumėte naudotis internetu.

Toliau pateiktais įrenginiais ir kompiuterių operacinėmis sistemomis palaikomas **„Wireless Direct“**:

- „Android 4.0“ ir vėlesnės versijos planšetiniai kompiuteriai ir telefonai su įdiegtu HP spausdinimo paslaugos ar „Mopria“ mobilaus spausdinimo papildiniu
- Daugelis „Windows 8.1“ kompiuterių, planšetinių kompiuterių ir nešiojamųjų kompiuterių, kuriuose įdiegta HP spausdinimo tvarkyklė

Toliau pateiktais įrenginiais ir kompiuterių operacinėmis sistemomis nepalaikomas **„Wireless Direct“**, bet galima spausdinti palaikančiu spausdintuvu:

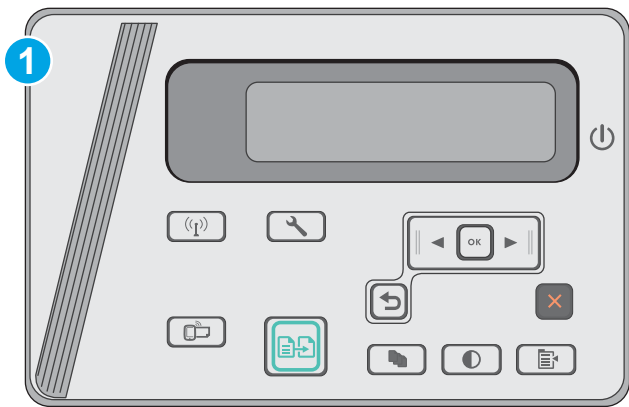
- „Apple iPhone“ ir „iPad“
- „Mac“ kompiuteriai su OS X

Daugiau informacijos apie „Wireless Direct“ spausdinimą rasite www.hp.com/go/wirelessprinting.

„Wireless Direct“ funkcijas galima įjungti arba išjungti spausdintuvo valdymo skyde.


Įjungti arba išjungti „Wireless Direct“

Pirmiausia spausdintuvo EWS turi būti įjungtos „Wireless Direct“ funkcijos.



1

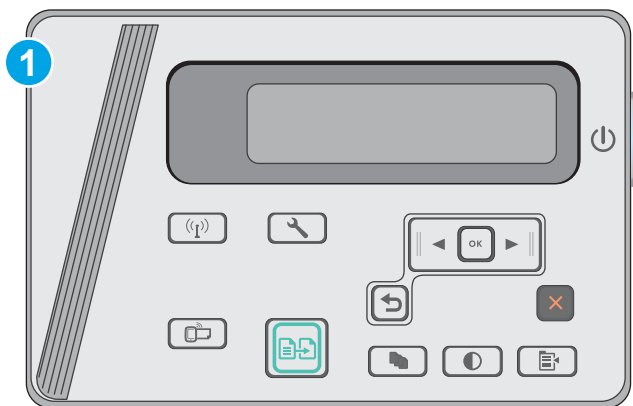
LCD valdymo skydas

1. **LCD valdymo skydai:** Spausdintuvo valdymo skyde paspauskite sąrankos  mygtuką.
2. Atidarykite šiuos meniu:
 - „Network Setup“ (Tinklo sąranka);
 - Belaidžio ryšio meniu
 - Tiesioginis belaidis ryšys
3. Pasirinkite parinktį „On“ (Ijungta), tada paspauskite mygtuką „OK“ (Gerai). Gaminys išsaugo nustatymą ir tada grąžina valdymo skydą į meniu „Wireless Direct Settings“ (Tiesioginio belaidžio ryšio nustatymai).


Pakeiskite spausdintuvo „Wireless Direct“ pavadinimą


Atlikite šiuos veiksmus, kad pakeistumėte spausdintuvo „Wireless Direct“ pavadinimą, naudodami HP integruotąjį tinklo serverį (EWS):


Pirmasis veiksmas: Atidarykite HP įterptinį tinklo serverį



1 LCD valdymo skydas

1. **LCD valdymo skydai:** Spausdintuvo valdymo skyde paspauskite sąrankos  mygtuką. Atidarykite meniu „Network Setup“ (Tinklo sąranka) ir pasirinkite „Show IP Address“ (Rodyti IP adresą), kad būtų rodomas IP adresas arba pagrindinio kompiuterio pavadinimas.
2. Atidarykite žiniatinklio naršyklę ir adreso eilutėje įveskite IP adresą arba pagrindinio kompiuterio pavadinimą tiksliai taip, kaip yra nurodyta spausdintuvo valdymo pulte. Kompiuterio klaviatūroje paspauskite klavišą **Enter**. Atidaromas EWS meniu.

 <https://10.10.XXXX/>

 **PASTABA:** Jei interneto naršyklėje rodomas pranešimas, kad svetainės prieiga gali būti nesaugi, pasirinkite parinktį eiti į svetainę. Prieiga prie šios svetainės kompiuteriui nepakenks.

Antrasis veiksmas: Pakeiskite „Wireless Direct“ pavadinimą

1. Spustelėkite skirtuką „Networking“ (Darbas tinkle).
2. Kairėje naršymo juostoje spustelėkite nuorodą „Wireless Direct“ sąranka.
3. Lauke **Pavadinimas (SSID)** įveskite naują pavadinimą.
4. Spustelėkite **Apply** (taikyti).

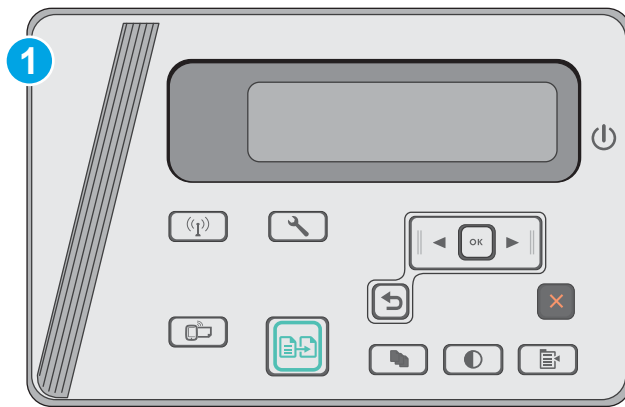
„HP ePrint“ el. paštu

Naudokite „HP ePrint“ dokumentams spausdinti išsiųsdami juos kaip el. laiško priedus spausdintuvo el. pašto adresu iš bet kokie įrenginio su el. paštu.

Jei norite naudotis „HP ePrint“ programa, spausdintuvas turi atitikti šiuos reikalavimus:

- Spausdintuvas turi būti prijungtas prie laidinio arba belaidžio tinklo ir turėti interneto prieigą.
- Spausdintuve turi būti įjungtos HP interneto paslaugos ir spausdintuvas turi būti registruotas „HP Connected“ svetainėje.

Laikykitės šios procedūros, kad įjungtumėte HP tinklo paslaugas ir užregistruotumėte „HP Connected“:



1 LCD valdymo skydas

Skystųjų kristalų ekrano valdymo skydas:

1. Spausdintuvo valdymo skyde paspauskite mygtuką **Sąranka** . Atidarykite meniu „**Network Setup**“ (**Tinklo sąranka**) ir pasirinkite „**Show IP Address**“ (**Rodyti IP adresą**), kad būtų rodomas IP adresas arba pagrindinio kompiuterio pavadinimas.
2. Atidarykite žiniatinklio naršyklę ir adreso eilutėje įveskite IP adresą arba kompiuterio pavadinimą tiksliai taip, kaip yra nurodyta spausdintuvo valdymo skyde. Kompiuterio klaviatūroje paspauskite klavišą **Enter**. Atidaromas EWS meniu.

<https://10.10.XX.XX/>



PASTABA: Jei interneto naršyklėje rodomas pranešimas, kad svetainės prieiga gali būti nesaugi, pasirinkite parinktį eiti į svetainę. Prieiga prie šios svetainės kompiuteriui nepakenks.

3. Spustelėkite skirtuką „**HP Web Services**“ (**HP žiniatinklio paslaugos**) ir paspauskite „**Enable**“ (**Įgalinti**). Spausdintuvas įjungia interneto paslaugas, tada išspausdina informacinį puslapį.

Informaciniame puslapyje pateikiamas spausdintuvo kodas, kurio reikia registruojant HP spausdintuvą svetainėje „HP Connected“.

4. Norėdami sukurti „HP ePrint“ paskyrą ir baigti paskyros procedūrą, apsilankykite www.hpconnected.com.

„HP ePrint“ programinė įranga

„HP ePrint“ programa leidžia lengvai spausdinti iš stacionaraus arba nešiojamojo „Windows“ arba „Mac“ kompiuterio į bet kurį spausdintuvą, kuriame yra „HP ePrint“. Ši programa leidžia lengvai rasti „HP ePrint“ programą naudojančius spausdintuvus, kurie yra registruoti jūsų „HP Connected“ paskyroje. Pagrindinis HP spausdintuvas gali būti patalpintas biure arba bet kurioje vietoje visame pasaulyje.


- **„Windows“:** Įdiegę programinę įrangą, savo programoje atidarykite parinktį **Spausdinti**, tada pasirinkite „**HP ePrint**“ iš įdiegto spausdintuvų sąrašo. Norėdami konfigūruoti spausdinimo parinktį, spustelėkite mygtuką „**Properties**“ (**Savybės**).
- **OS X:** Įdiegę programinę įrangą, pasirinkite parinktį „**File**“ (**Byla**), „**Print**“ (**Spausdinti**), tada pasirinkite rodyklę prie „**PDF**“ parinktį apačioje, kairėje ekrano pusėje. Pasirinkite „**HP ePrint**“.


„Windows“ sistemai skirta „HP ePrint“ programinė įranga palaiko TCP/IP spausdinimą į vietinio tinklo (LAN arba WAN) spausdintuvus, tinklą palaikantiems „UPD PostScript®“ gaminiams.

Operacinės sistemos „Windows“ ir OS X palaiko IPP spausdinimą naudojant per LAN arba WAN tinklus sujungtus gaminius, turinčius ePCL funkciją.

„Windows“ ir OS X taip pat palaiko PDF dokumentų spausdinimą ir išsaugojimą viešose spausdinimo vietose bei spausdinimą naudojant „HP ePrint“ funkciją ir siunčiant elektroniniu paštu per debesį („cloud“).

Daugiau informacijos apie tvarkykles rasite www.hp.com/go/eprintsoftware.

 **PASTABA:** Kai naudojami „Windows“, „HP ePrint“ programinės įrangos spausdinimo tvarkyklės pavadinimas yra „HP ePrint + JetAdvantage“.

 **PASTABA:** „HP ePrint“ programa yra pagalbinė PDF failo darbo eigos priemonė, skirta OS X sistemai, techniškai, ji nėra spausdinimo tvarkyklė.


 **PASTABA:** „HP ePrint“ programinė įranga nepalaiko USB spausdinimo.

„Android“ integruotas spausdinimas

HP integruoto spausdinimo sprendimas iš „Android“ ir „Kindle“ įgalina mobiliuosius įrenginius automatiškai surasti ir spausdinti HP spausdintuvais, kurie yra prijungti prie tinklo arba yra nustatytame „Wireless Direct“ spausdinimo diapazone.

Spausdintuvus turi būti prijungtas prie to paties tinklo (potinklio), kurį naudoja „Apple“ įrenginys.

Spausdinimo sprendimas įdiegtas daugelyje operacinių sistemų versijų.

 **PASTABA:** Jei jūsų įrenginiu negalima spausdinti, eikite į [„Google Play“](https://play.google.com/store/apps/details?id=com.hp.printer) > „Android“ programos ir įdiekite HP spausdinimo paslaugos papildinį.

Daugiau informacijos apie „Android“ įterptojo spausdinimo naudojimą ir „Android“ įrenginių palaikymą rasite www.hp.com/go/LaserJetMobilePrinting.

5 Kopijuoti

- [Kopijos darymas](#)
- [Spausdinimas iš abiejų pusių \(dvipusis spausdinimas\)](#)

Daugiau informacijos rasite:

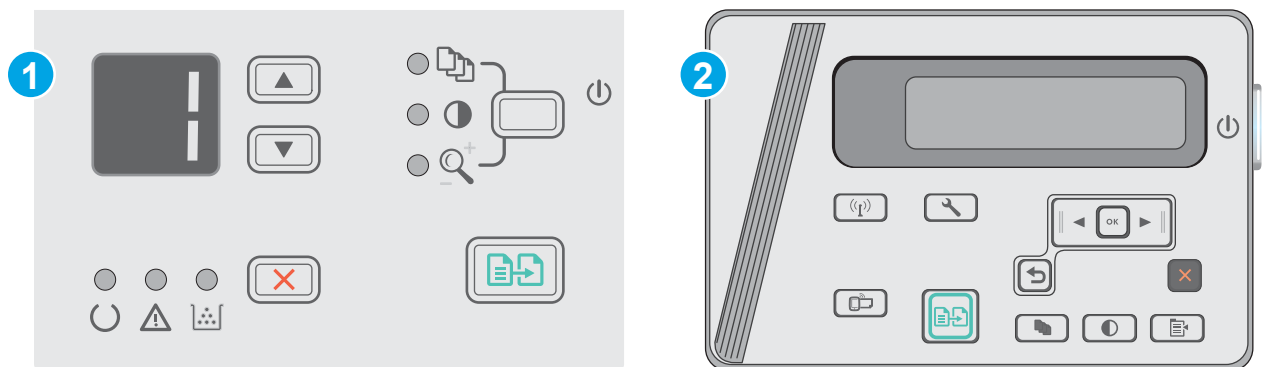
Toliau pateikta informacija yra teisinga paskelbimo metu. Naujausios informacijos ieškokite www.hp.com/support/ljM25-M27mfp.

HP visa apimantis spausdintuvo pagalbos centras pateikia tokią informaciją:

- Diegimas ir konfigūracija
- Mokymai ir naudojimas
- Problemų sprendimas
- Atsisiųsti programinės ir programinės-aparatinės įrangos atnaujinimus
- Prisijunkite prie pagalbos forumų
- Raskite garantiją ir teisinę informaciją

Kopijos darymas




 **PASTABA:** Veiksmai keičiasi priklausomai nuo valdymo skydo tipo.





1 LED valdymo skydas

2 LCD valdymo skydas

LED valdymo skydai

1. Dokumentą padėkite ant skaitytuvo stiklo pagal žymes, nurodytas ant gaminio.
2. Uždarykite skaitytuvą.
3. Gaminio valdymo skyde paspauskite mygtuką „Setup“ (Sąranka)  ir įsitinkinkite, kad šviečia kopijų skaičiaus lemputė .
4. Rodyklių klavišais nustatykite kopijų skaičių.
5. Paspauskite mygtuką „Start Copy“ (Pradėti kopijuoti) , kad pradėtumėte kopijuoti.

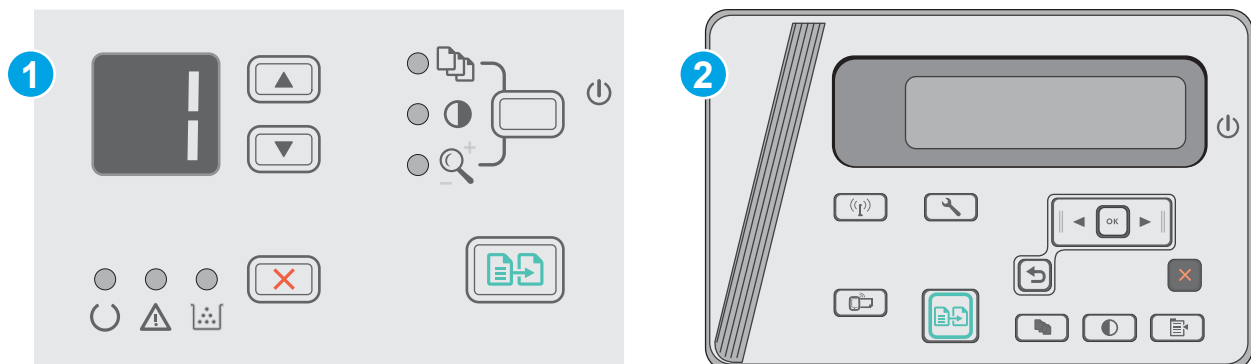
Skystųjų kristalų ekrano valdymo skydas:

1. Dokumentą padėkite ant skaitytuvo stiklo pagal žymes, nurodytas ant gaminio.
2. Uždarykite skaitytuvą.
3. Gaminio valdymo skyde paspauskite mygtuką „Number of Copies“ (Kopijų skaičius) .
4. Pasirinkite kopijų skaičių.
5. Paspauskite mygtuką „Start Copy“ (Pradėti kopijuoti) , kad pradėtumėte kopijuoti.

Spausdinimas iš abiejų pusių (dvipusis spausdinimas)

Rankiniu būdu kopijuokite iš abiejų pusių



 **PASTABA:** Veiksmai keičiasi priklausomai nuo valdymo skydo tipo.



1 LED valdymo skydas

2 LCD valdymo skydas

LED ir LCD valdymo skydai:

1. Dokumentas ant skaitytuvo stiklo turi būti dedamas atspausdinta puse žemyn, o lapo kairysis viršutinis kampas turi būti sulig viršutiniu kairiuoju skaitytuvo stiklo kampu. Uždarykite skaitytuvą.
2. Paspauskite mygtuką „Start Copy“ (Pradėti kopijuoti) , kad pradėtumėte kopijuoti.
3. Išspausdintą puslapį išimkite iš išvesties skyriaus ir įdėkite spausdinta puse žemyn, viršutiniu kampu į priekį į įvesties dėklą.
4. Apverskite originalų dokumentą ant skaitytuvo stiklo, kad nukopijuotumėte antrą pusę.
5. Paspauskite mygtuką „Start Copy“ (Pradėti kopijuoti) , kad pradėtumėte kopijuoti.
6. Kartokite procesą, kol nuskaitysite visus lapus.

6 Nuskaityti

- [Nuskaitymas naudojant programinę įrangą „HP Scan“ \(„Windows“\)](#)
- [Nuskaitymas naudojant „HP Scan“ programinę įrangą \(OS X\)](#)

Daugiau informacijos rasite:

Toliau pateikta informacija yra teisinga paskelbimo metu. Naujausios informacijos ieškokite www.hp.com/support/ljM25-M27mfp.

HP visa apimantis spausdintuvo pagalbos centras pateikia tokią informaciją:

- Diegimas ir konfigūracija
- Mokymai ir naudojimas
- Problemų sprendimas
- Atsisiųsti programinės ir programinės-aparatinės įrangos atnaujinimus
- Prisijunkite prie pagalbos forumų
- Raskite garantiją ir teisinę informaciją

Nuskaitymas naudojant programinę įrangą „HP Scan“ („Windows“)

Norėdami pradėti nuskaitymą jūsų kompiuteryje esančia programa, naudokite programinę įrangą „HP Scan“. Jūs galite išsaugoti nuskaitytą paveikslėlį kaip failą arba jį išsiųsti į kitą programinės įrangos programą.

1. Dokumentą padėkite ant skaitytuvo stiklo pagal žymes, nurodytas ant spausdintuvo.
2. Kompiuteryje spustelėkite **„Start“ (Pradėti)**, tada paspauskite **„Programs“ (Programos)** (arba paspauskite **„All Programs“ (Visos programos)**, jei naudojate „Windows XP“).
3. Spustelėkite **„HP“** ir tada pasirinkite savo spausdintuvą.
4. Spustelėkite **„HP Scan“ (HP nuskaitymas)**, kad pasirinktumėte nuskaitymo nuorodą, tada, jei reikia, sureguliuokite nustatymus.
5. Spustelėkite **„Scan“ (Skaityti)**.



PASTABA: Spustelėkite **„More“ (Daugiau)**, kad pasiektumėte daugiau parinkčių.

Spustelėkite **„Create New Scan Shortcut“ (Sukurti naują nuskaitymo nuorodą)**, kad sukurtumėte tinkintų nuostatų rinkinį ir išsaugotumėte jį nuorodų sąrašė.

Nuskaitymas naudojant „HP Scan“ programinę įrangą (OS X)

Norėdami pradėti nuskaitymą su kompiuteryje esančia programa, naudokite programinę įrangą „HP Scan“.

1. Dokumentą padėkite ant skaitytuvo stiklo pagal žymes, nurodytas ant spausdintuvo.
2. Kompiuteryje atidarykite programą „**HP Easy Scan**“, kuri yra aplanke **Programos**.
3. Laikykitės ekrane pateiktų nurodymų ir nuskaitykite dokumentą.
4. Kai nuskaitėte visus puslapius, paspauskite „**File**“ (**Failas**) ir „**Save**“ (**Išsaugoti**), kad išsaugotumėte juos faile.

7 Spausdintuvo tvarkymas

- [Spausdintuvo ryšio tipo keitimas \(„Windows“\)](#)
- [Išplėstinė konfigūracija su HP integruotu tinklo serveriu \(„HP Embedded Web Server“ - EWS\) ir HP prietaiso priemonių rinkiniu \(„HP Device Toolbox“\) \(„Windows“\).](#)
- [Sudėtingesnis konfigūravimas su „HP Utility“, skirta OS X](#)
- [Tinklo IP nustatymų konfigūravimas](#)
- [Spausdintuvo saugos savybės](#)
- [Energijos taupymo nustatymai](#)
- [Atnaujinti programinę aparatinę įrangą](#)

Daugiau informacijos rasite:

Toliau pateikta informacija yra teisinga paskelbimo metu. Naujausios informacijos ieškokite www.hp.com/support/ljM25-M27mfp.

HP visa apimantis spausdintuvo pagalbos centras pateikia tokią informaciją:

- Diegimas ir konfigūracija
- Mokymai ir naudojimas
- Problemų sprendimas
- Atsisiųsti programinės ir programinės-aparatinės įrangos atnaujinimus
- Prisijunkite prie pagalbos forumų
- Raskite garantiją ir teisinę informaciją

Spausdintuvo ryšio tipo keitimas („Windows“)


Jeigu jau naudojate spausdintuvą, bet norite pakeisti ryšio tipą, tai galite padaryti naudodami jūsų kompiuteryje esančią nuorodą **„Reconfigure your HP Device“ (Perkonfigūruoti savo HP įrenginį)**. Pavyzdžiui, galite perkonfigūruoti spausdintuvą taip, kad būtų naudojamas kitas belaidžio tinklo adresas, kad būtų jungiamasi prie laidinio arba belaidžio tinklo arba kad tinklo ryšys būtų pakeistas į USB ryšį. Konfigūracijai pakeisti nereikia įdėti spausdintuvo kompaktinio disko. Pasirinkus pageidaujimą ryšio tipą, programa pereis tiesiai į tą sąrankos procedūros etapą, kurį reikia pakeisti.

Išplėstinė konfigūracija su HP integruotu tinklo serveriu („HP Embedded Web Server“ - EWS) ir HP prietaiso priemonių rinkiniu („HP Device Toolbox“) („Windows“).

Norėdami tvarkyti spausdinimo funkcijas iš kompiuterio, o ne iš spausdintuvo valdymo skydo, naudokitės HP integruotuoju tinklo serveriu.

HP integruotasis tinklo serveris veikia, kai spausdintuvas prijungtas prie IP pagrindu veikiančio tinklo. HP integruotasis tinklo serveris nepalaiko IPX pagrindu veikiančių jungčių su spausdintuvu. Norint įjungti ir naudoti HP integruotąjį tinklo serverį, prieiga prie interneto nebūtina.

Kai spausdintuvas prijungtas prie tinklo, HP integruotasis tinklo serveris tampa pasiekiamas automatiškai.

 **PASTABA:** „HP Device Toolbox“ (HP įrenginio įrankių komplektas) yra programinė įranga, naudojama prisijungti prie HP integruotojo tinklo serverio, kai spausdintuvas yra prijungtas prie kompiuterio per USB. Ji galima tik jei kompiuteryje diegiant spausdintuvą buvo atliekamas visas diegimas. Priklausomai nuo spausdintuvo prijungimo būdo, kai kuriomis funkcijomis gali būti negalima naudotis.

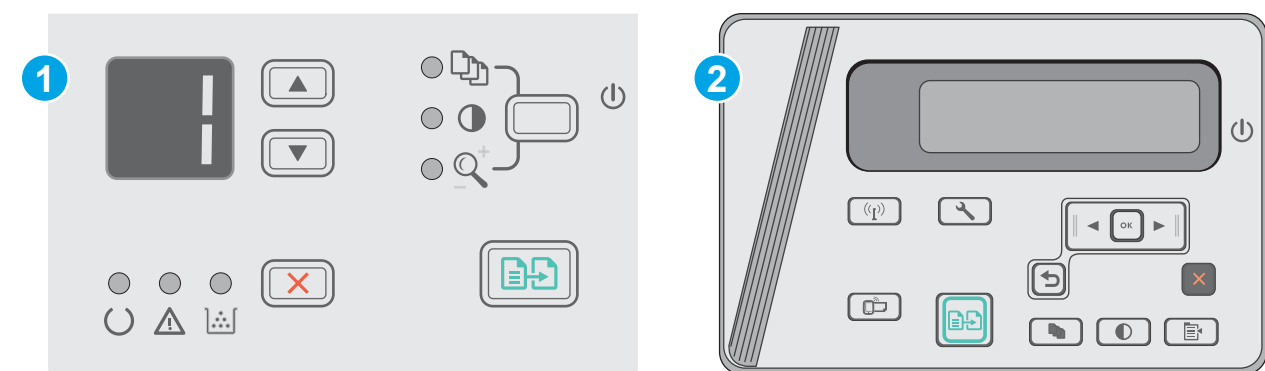
 **PASTABA:** HP įterptinis tinklo serveris neprieinamas už tinklo ugniasienės.

Pirmas būdas. Paleidimo meniu atidarykite HP integruotąjį tinklo serverį (EWS).

1. Spustelėkite mygtuką **Paleisti**, tada spustelėkite elementą **Programos**.
2. Spustelėkite HP spausdintuvų grupę, tada spustelėkite elementą **„HP Device Toolbox“ (HP įrenginio įrankių komplektas)**.


Antras būdas. Interneto naršyklėje atidarykite HP integruotąjį tinklo serverį (EWS).

 **PASTABA:** Veiksmai keičiasi priklausomai nuo valdymo skydo tipo.





1 LED valdymo skydas

2 LCD valdymo skydas

1. **Skystųjų kristalų ekrano valdymo skydas:** Spausdintuvo valdymo skyde paspauskite sąrankos  mygtuką. Atidarykite meniu **„Network Setup“ (Tinklo sąranka)** ir pasirinkite **„Show IP Address“ (Rodyti IP adresą)**, kad būtų rodomas IP adresas arba pagrindinio kompiuterio pavadinimas.

2. Atidarykite žiniatinklio naršyklę ir adreso eilutėje įveskite IP adresą arba kompiuterio pavadinimą tiksliai taip, kaip yra nurodyta spausdintuvo valdymo skyde. Kompiuterio klaviatūroje paspauskite klavišą **Enter**. Atidaromas EWS meniu.

 <https://10.10.XX.XXX/>

 **PASTABA:** Jei interneto naršyklėje rodomas pranešimas, kad svetainės prieiga gali būti nesaugi, pasirinkite parinktį eiti į svetainę. Prieiga prie šios svetainės kompiuteriui nepakenks.

Skirtukas arba dalis	Aprašas
<p>Skirtukas Pradinis</p> <p>Pateikiama informacija apie spausdintuvą, būseną ir konfigūraciją.</p>	<ul style="list-style-type: none"> • Įrenginio būseną: rodoma spausdintuvo būseną ir apytikslė procentinė likusio HP eksploatacinių medžiagų naudojimo trukmės reikšmė. • Eksploatacinių medžiagų būseną: rodoma apytikslė procentinė likusio HP eksploatacinių medžiagų naudojimo trukmės reikšmė. Tikroji likusi eksploatacinių medžiagų naudojimo trukmė gali būti kitokia. Turėkite atsarginių eksploatacinių medžiagų, kurias galėsite įdėti, kai spausdinimo kokybė taps nebepriimtina. Dar nebūtina keisti eksploatacinių medžiagų, nebent spausdinimo kokybė nebėra priimtina. • Įrenginio konfigūracija: rodoma informacija iš spausdintuvo konfigūracijos puslapio. • Tinklo apibendrinimas: rodoma informacija iš spausdintuvo tinklo konfigūravimo puslapio. • Ataskaitos: spausdinami spausdintuvo sukurti konfigūracijos ir eksploatacinių medžiagų būsenos puslapiai. • Event Log (įvykių žurnalas): rodomas visų spausdintuvo įvykių ir klaidų sąrašas.
<p>Skirtukas Sistema</p> <p>Suteikia galimybę sukonfigūruoti spausdintuvą naudojantis kompiuteriu.</p>	<ul style="list-style-type: none"> • Informacija apie įrenginį: pateikiama pagrindinė informacija apie spausdintuvą ir įmonę. • Popieriaus sąranka: keičia numatytuosius spausdintuvo popieriaus nustatymus. • „EcoSMART“ pultas: keičia numatytą laiką įeinant į budėjimo arba automatinio išjungimo režimą. konfigūruoja įvykius, kurie priverčia gaminį atsibusti. • Popieriaus tipai: konfigūruoja spausdinimo režimus, kurie atitinka spausdintuvui tinkamų spausdinimo medžiagų tipus. • Sistemos sąranka: keičia numatytuosius spausdintuvo sistemos nustatymus. • Techninė priežiūra: atlieka spausdintuvo valymo procedūrą. • Product Security (produkto saugumas): Nustato arba pakeičia administratoriaus slaptažodį.
<p>Skirtukas Tinklo parametrai</p> <p>(Tik prie tinklo jungiamiems spausdintuvams)</p> <p>Suteikia galimybę naudojantis kompiuteriu pakeisti tinklo parametrus.</p>	<p>Tinklo administratorius gali naudotis šiuo skirtuku, jei nori valdyti su tinklu susijusius spausdintuvo parametrus, kai jis prijungtas prie IP tinklo. Taip pat leidžia tinklo administratoriui nustatyti belaidžio tiesioginio spausdinimo funkciją. Šis skirtukas nerodomas, jei spausdintuvas prie kompiuterio prijungtas tiesiogiai.</p>
<p>Skirtukas HP interneto paslaugos</p>	<p>Šiame skirtuke galite nustatyti ir su šiuo spausdintuvu naudoti įvairius interneto įrankius.</p>

Sudėtingesnis konfigūravimas su „HP Utility“, skirta OS X


„HP Utility“ galite naudoti spausdintuvo būsenai patikrinti, nustatymams iš kompiuterio peržiūrėti ar pakeisti.

„HP Utility“ galite naudoti, kai spausdintuvas prijungtas USB kabeliu arba prijungtas prie tinklo, veikiančio pagal TCP/IP protokolą.

Atidarykite „HP Utility“

Naudodami iešiklį spustelėkite **Programos, HP**, o tada – **„HP Utility“**.

Jei „HP Utility“ (HP pagalbinė priemonė) nėra įtraukta, atidarykite ją atlikdami toliau apibūdintą procedūrą:

1. Kompiuteryje atidarykite „Apple“ meniu , spustelėkite meniu **Sistemos parinktys**, tada spustelėkite piktogramą **Spausdinimas ir faksas** arba **Spausdinimas ir nuskaitymas**.
2. Kairėje langelio pusėje pasirinkite gaminį.
3. Spustelėkite mygtuką **Parinktys ir eksploatacinės medžiagos**.
4. Spustelėkite skirtuką **Pagalbinė priemonė**.
5. Spustelėkite mygtuką **Atidaryti spausdintuvo pagalbinę priemonę**.

„HP Utility“ funkcijos

„HP Utility“ įrankių juosta apima šiuos elementus:

- **„Devices“ (Įrenginiai):** jei norite parodyti arba paslėpti „HP Utility“ rastus „Mac“ gaminius, paspauskite šį mygtuką.
- **„All Settings“ (Visi nustatymai):** paspauskite šį mygtuką, jei norite sugrįžti į „HP Utility“ pagrindinį vaizdą.
- **HP pagalba:** Paspauskite šį mygtuką, kad atidarytumėte naršyklę ir eitumėte į HP pagalbos svetainę.
- **Eksploatacinės medžiagos:** Spustelėkite šį mygtuką, kad atidarytumėte „HP SureSupply“ svetainę.
- **Registracija:** Spustelėkite šį mygtuką, kad atidarytumėte HP registracijos svetainę.
- **Perdirbimas:** Spustelėkite šį mygtuką, jei norite atidaryti „HP Planet Partners“ perdirbimo programos svetainę.

„HP Utility“ sudaro puslapiai, kuriuos atidarote spustelėdami sąrašė **„All Settings“ (Visi nustatymai)**. Šioje lentelėje aprašomos užduotys, kurias galite atlikti su „HP Utility“.

Meniu	Nr.	Aprašas
„Information and Support“ (Informacija ir pagalba)	Eksploatacinių medžiagų būseną	Rodo eksploatacinių medžiagų būseną ir pateikia nuorodas, skirtas norint internetu užsisakyti eksploatacinių medžiagų.
	Informacija apie įrenginį	Informacijos apie pasirinktą gaminį rodymas, įskaitant gaminio techninės priežiūros ID (jei paskirta), mikroprograminės įrangos versiją (FW versija), serijos numerį ir IP adresą.
	„HP Connected“:	Prieiga prie „HP Connected“ svetainės.
Informacija	Pranešimų centras	Nurodomi klaidų įvykiai, kurie įvyko naudojant gaminį.

Meniu	Nr.	Aprašas
Spausdintuvo parametrai	Automatinis išsijungimas	Sukonfigūruokite gaminį taip, kad kurį laiką nenaudojus jis būtų automatiškai išjungiamas. Jūs galite nustatyti minučių skaičių, kada gaminys išsijungs.
	Tinklo parametrai	Sukonfigūruokite tokius tinklo parametrus, kaip „IPv4“ parametrai, „IPv6“ parametrai, „Bonjour“ parametrai bei kiti parametrai.
	Eksploatacinių medžiagų tvarkymas	Sukonfigūruokite, ką turi daryti gaminys, kai eksploatacinės medžiagos artėja prie pabaigos.
	Dėklų konfigūravimas	Kiekvienam dėklui pakeiskite popieriaus dydį ir tipą.
	Papildomi nustatymai	Atidarykite gaminio HP įterptinį interneto serverį (EWS).

PASTABA: USB jungtys nėra palaikomos.

Tinklo IP nustatymų konfigūravimas

- [Ižanga](#)
- [Spausdintuvo bendro naudojimo atsakomybės panaikinimas](#)
- [Tinklo nustatymų peržiūrėjimas ar keitimas](#)
- [Spausdintuvo pervadinimas tinkle](#)
- [Rankinis IPv4 TCP/IP parametrų konfigūravimas valdymo skyde](#)

Ižanga

Norėdami sukonfigūruoti spausdintuvo tinklo nustatymus, vadovaukitės toliau pateiktais skyriais.

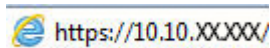
Spausdintuvo bendro naudojimo atsakomybės panaikinimas

HP neteikia galimybės dirbti lygiaverčio tarptinklinio ryšio tinkle, nes tai yra ne HP spausdintuvo tvarkyklių, o „Microsoft“ operacinių sistemų funkcija. Apsilankykite „Microsoft“ svetainėje adresu www.microsoft.com.

Tinklo nustatymų peržiūrėjimas ar keitimas

Naudokite HP integruotąjį tinklo serverį, kad peržiūrėtumėte ar keistumėte IP konfigūracijos nustatymus.

1. Atidarykite HP integruotąjį tinklo serverį (EWS):
 - a. Spausdintuvo valdymo skyde paspauskite mygtuką „OK“ (Gerai). Atidarykite meniu „**Network Setup**“ (Tinklo sąranka) ir pasirinkite „**Show IP Address**“ (Rodyti IP adresą), kad būtų rodomas IP adresas arba pagrindinio kompiuterio pavadinimas.
 - b. Atidarykite žiniatinklio naršyklę ir adreso eilutėje įveskite IP adresą arba kompiuterio pavadinimą tiksliai taip, kaip yra nurodyta spausdintuvo valdymo skyde. Kompiuterio klaviatūroje paspauskite klavišą **Enter**. Atidaromas EWS meniu.



 **PASTABA:** Jei žiniatinklio naršyklėje rodomas pranešimas **There is a problem with this website's security certificate** (Kilo problema dėl šios svetainės saugos sertifikato), kai bandote atidaryti EWS, spustelėkite **Continue to this website (not recommended)** (Toliau eiti į svetainę (nerekomenduojama)).

Pasirinkus „**Continue to this website (not recommended)**“ (Toliau eiti į svetainę (nerekomenduojama)) kompiuteriui nekils grėsmė, jei naršoma HP gaminio EWS.

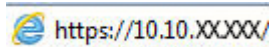
2. Spustelėję skirtuką „**Networking**“ (tinklo parametrai) ir gausite tinklo informaciją. Jei reikia, keiskite nustatymus.

Spausdintuvo pervadinimas tinkle

Norėdami pervadinti spausdintuvą tinkle, kad jis būtų atpažįstamas pagal unikalų pavadinimą, naudokite HP integruotąjį tinklo serverį.

1. Atidarykite HP integruotąjį tinklo serverį (EWS):
 - a. Spausdintuvo valdymo skyde paspauskite mygtuką „OK“ (Gerai). Atidarykite meniu „**Network Setup**“ (Tinklo sąranka) ir pasirinkite „**Show IP Address**“ (Rodyti IP adresą), kad būtų rodomas IP adresas arba pagrindinio kompiuterio pavadinimas.

- b. Atidarykite žiniatinklio naršyklę ir adreso eilutėje įveskite IP adresą arba kompiuterio pavadinimą tiksliai taip, kaip yra nurodyta spausdintuvo valdymo skyde. Kompiuterio klaviatūroje paspauskite klavišą **Enter**. Atidaromas EWS meniu.



 **PASTABA:** Jei žiniatinklio naršyklėje rodomas pranešimas **There is a problem with this website's security certificate** (Kilo problema dėl šios svetainės saugos sertifikato), kai bandote atidaryti EWS, spustelėkite **Continue to this website (not recommended)** (Toliau eiti į svetainę (nerekomenduojama)).

Pasirinkus „**Continue to this website (not recommended)**“ (Toliau eiti į svetainę (nerekomenduojama)) kompiuteriui nekils grėsmė, jei naršoma HP gaminio EWS.

2. Atidarykite skirtuką „**System**“ (Sistema).
3. Puslapyje „**Device Information**“ (Įrenginio informacija) numatytasis spausdintuvo pavadinimas nurodytas laukelyje „**Device Description**“ (Įrenginio aprašas). Galite pakeisti šį pavadinimą į unikalų pavadinimą, pagal kurį spausdintuvas bus atpažįstamas.

 **PASTABA:** kitų šiame puslapyje esančių laukų pildyti nėra būtina.

4. Spustelėkite mygtuką „**Apply**“ (Taikyti), kad įrašytumėte pakeitimus.

Rankinis IPv4 TCP/IP parametrų konfigūravimas valdymo skyde

Naudokite valdymo skydo meniu, norėdami rankiniu būdu nustatyti IPv4 adresą, potinklio šabloną ir numatytąją tinklo sąsają.

1. Spausdintuvo valdymo skyde paspauskite mygtuką „**OK**“ (Gerai).
2. Atidarykite šiuos meniu:
 - Tinklo sąranka
 - IPv4 konfigūravimo metodas
 - Rankinis
3. Naudokitės rodyklės klavišais arba mygtuku „**OK**“ (Gerai), kad įvestumėte IP adresą, potinklio šabloną ir numatytąją tinklo sąsają, tada palieskite mygtuką „**OK**“ (Gerai) ir išsaugokite pakeitimus.

Spausdintuvo saugos savybės

Įžanga

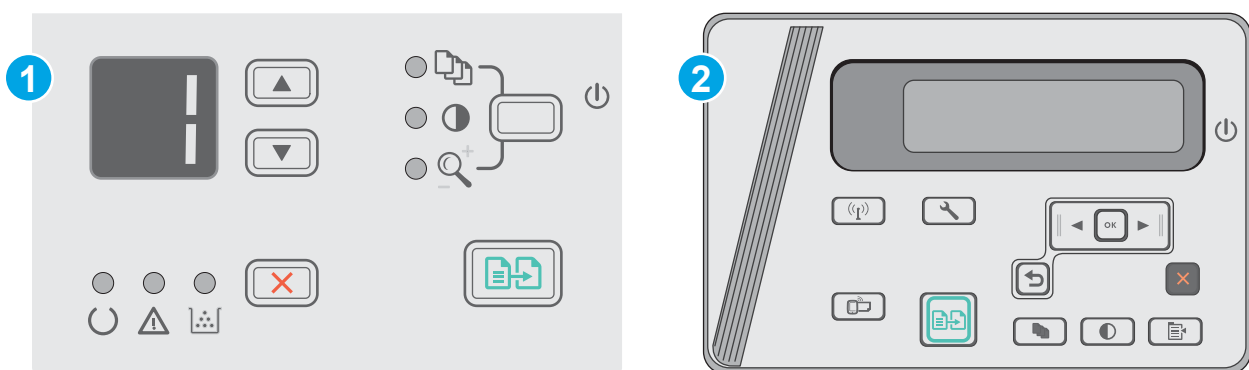
Spausdintuve yra kelios saugos funkcijos, ribojančios prieigą prie konfigūravimo nustatymų, apsaugančios duomenis ir prieigą prie vertingų techninės įrangos komponentų.

- [Priskirkite arba pakeiskite sistemos slaptažodį naudodami HP integruotąjį tinklo serverį](#)

Priskirkite arba pakeiskite sistemos slaptažodį naudodami HP integruotąjį tinklo serverį

Priskirkite administratoriaus slaptažodį prieigai prie gaminio ir HP integruotojo tinklo serverio, kad neįgalioti vartotojai negalėtų keisti gaminio nustatymų.

 **PASTABA:** Veiksmai keičiasi priklausomai nuo valdymo skydo tipo.



1 LED valdymo skydas


2 LCD valdymo skydas

1. Atidarykite HP įterptinį tinklo serverį (EWS):


LED valdymo skydai


- a. Atidarykite meniu **Pradėti** ir pasirinkite **Programos** arba **Visos programos**.
- b. Atidarykite HP grupę, atidarykite spausdintuvo grupę ir pasirinkite **HP prietaisų įrankių dėžė**.

Skystųjų kristalų ekrano valdymo skydas:

- a. **Skystųjų kristalų ekrano valdymo skydas:** Spausdintuvo valdymo skyde paspauskite sąrankos  mygtuką. Atidarykite meniu „**Network Setup**“ (Tinklo sąranka) ir pasirinkite „**Show IP Address**“ (Rodyti IP adresą), kad būtų rodomas IP adresas arba pagrindinio kompiuterio pavadinimas.

- b. Atidarykite žiniatinklio naršyklę ir adreso eilutėje įveskite IP adresą arba kompiuterio pavadinimą tiksliai taip, kaip yra nurodyta spausdintuvo valdymo skyde. Kompiuterio klaviatūroje paspauskite klavišą **Enter**. Atidaromas EWS meniu.

 <https://10.10.XX.XXX/>

 **PASTABA:** Jei interneto naršyklėje rodomas pranešimas, kad svetainės prieiga gali būti nesaugi, pasirinkite parinktį eiti į svetainę. Prieiga prie šios svetainės kompiuteriui nepakenks.

2. Skirtuke **Sistema** spustelėkite kairėje naršymo juostoje esančią nuorodą **Produkto apsauga**.
3. Srities „**Product Security**“ (**Gaminio sauga**) laukelyje „**Password**“ (**Slaptažodis**) įveskite slaptažodį.
4. Laukelyje „**Confirm Password**“ (**Patvirtinti slaptažodį**) dar kartą įveskite slaptažodį.
5. Spustelėkite mygtuką **Taikyti**.

 **PASTABA:** Užsirašykite slaptažodį ir laikykite jį saugioje vietoje.

Energijos taupymo nustatymai

- [Ižanga](#)
- [Spausdinimas ekonomišku režimu](#)
- [Nustatykite miego / automatinio išjungimo dėl neaktyvumo nustatymą](#)
- [Nustatykite išjungimo dėl neveikimo delso ir konfigūruokite spausdintuvą, kad būtų naudojamas 1 vatas arba mažiau energijos](#)
- [Išjungimo delsos parinkties nustatymas](#)

Ižanga

Spausdintuve yra kelios ekonominės funkcijos, leidžiančios taupyti energiją ir medžiagas.

Spausdinimas ekonomišku režimu

Šis spausdintuvas turi parinktį „EconoMode“, skirtą dokumentų juodraščiams spausdinti. Spausdinant „EconoMode“ išseikvojama mažiau dažų. Tačiau „EconoMode“ naudojimas gali sumažinti spausdinimo kokybę.

HP nerekomenduoja naudoti „EconoMode“ visą laiką. Jei režimas „EconoMode“ naudojamas visą laiką, tikėtina, kad dažų kasetės mechaninės dalys susidėvės dar nepasibaigus dažams. Jei spausdinimo kokybė ims prastėti ir taps nebepriimtina, pakeiskite dažų kasetę.

 **PASTABA:** jeigu spausdinimo tvarkyklėje šios parinktys nėra, galite ją nustatyti per HP įterptinį interneto serverį.

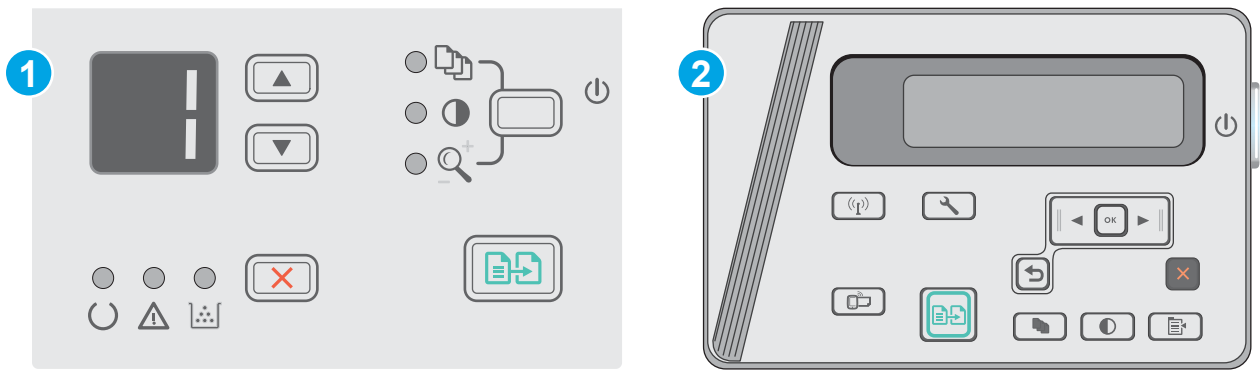
1. Programoje pasirinkite parinktį **Spausdinti**.
2. Pasirinkite spausdintuvą ir spustelėkite mygtuką **„Properties“ (Ypatybės)** arba **„Preferences“ (Nuostatos)**.
3. Spustelėkite skirtuką **Popierius / kokybė**.
4. Spustelėkite **„EconoMode“** parinktį.

Nustatykite miego / automatinio išjungimo dėl neaktyvumo nustatymą

Norėdami nustatyti laukimo, kuriam praėjus spausdintuvas persijungia į miego režimą, trukmę, naudokite valdymo skydo meniu.

Norėdami pakeisti „Sleep / Auto Off After“ (Miego / automatinio išjungimo) nustatymą, atlikite šiuos veiksmus:

 **PASTABA:** Veiksmai keičiasi priklausomai nuo valdymo skydo tipo.




1 LED valdymo skydas

2 LCD valdymo skydas

LED valdymo skydai:

1. Atidarykite HP įterptinį tinklo serverį (EWS):
 - a. Atidarykite meniu **Pradėti** ir pasirinkite **Programos** arba **Visos programos**.
 - b. Atidarykite HP grupę, atidarykite spausdintuvo grupę ir pasirinkite **HP prietaisų įrankių dėžė**.
2. Spustelėkite skirtuką **Sistema**, tada pasirinkite puslapį **Energijos nustatymai**.
3. Pasirinkite **Miegoti / automatiškai išjungti po** neveikos laiko laiką ir tada spustelėkite mygtuką **Taikyti**.


LCD valdymo skydai:

1. Spausdintuvo valdymo skyde atidarykite meniu **Sąranka** .
2. Atidarykite šiuos meniu:
 - [Sistemos sąranka](#)
 - [Energijos nustatymai](#)
 - [Išjungti po neaktyvumo](#)
3. Pasirinkite delsos laiką parinktyje [Išjungti po neaktyvumo](#).

 **PASTABA:** Numatytasis nustatymas yra **4 valandos**.

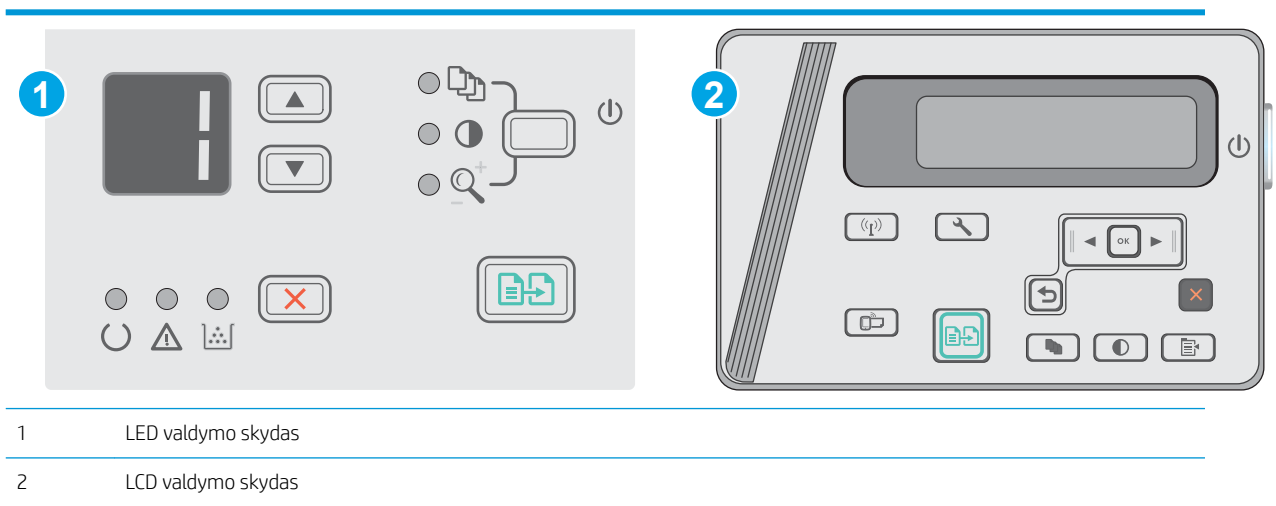
Nustatykite išjungimo dėl neveikimo delsą ir konfigūruokite spausdintuvą, kad būtų naudojamas 1 vatas arba mažiau energijos

Norėdami nustatyti laiko trukmę, po kurios spausdintuvas išsijungs, naudokite valdymo pulto meniu.

 **PASTABA:** kai spausdintuvas išjungiamas, suvartojamas 1 vatas arba mažiau energijos.

Norėdami pakeisti „Shut Down After Delay“ (Išjungimo po delsos) nustatymą, atlikite šiuos veiksmus:

 **PASTABA:** Veiksmai keičiasi priklausomai nuo valdymo skydo tipo.




LED valdymo skydai:

1. Atidarykite HP įterptinį tinklo serverį (EWS):
 - a. Atidarykite meniu **Pradėti** ir pasirinkite **Programos** arba **Visos programos**.
 - b. Atidarykite HP grupę, atidarykite spausdintuvo grupę ir pasirinkite **HP prietaisų įrankių dėžė**.
2. Spustelėkite skirtuką **Sistema**, tada pasirinkite puslapį **Energijos nustatymai**.
3. **Išjungimo po neaktyvumo** srityje pasirinkite delsos laiką.

 **PASTABA:** Numatytasis nustatymas yra **4 valandos**.

Skystųjų kristalų ekrano valdymo skydas:

1. Spausdintuvo valdymo skyde atidarykite meniu **Sąranka** .
2. Atidarykite šiuos meniu:
 - **Sistemos sąranka**
 - **Energijos nustatymai**
 - **Išjungti po neaktyvumo**
3. Pasirinkite delsos laiką parinktyje **Išjungti po neaktyvumo**.

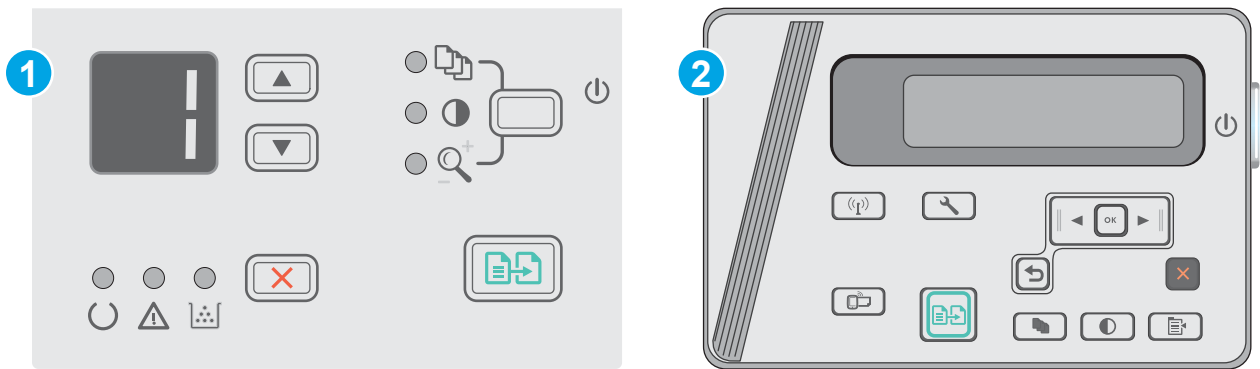
 **PASTABA:** Numatytasis nustatymas yra **4 valandos**.

Išjungimo delsos parinkties nustatymas

Norėdami pasirinkti, ar spausdintuvas turėtų būti išjungiamas iškart po maitinimo mygtuko išjungimo, ar po tam tikro laiko, naudokite valdymo pulto meniu.

Norėdami pakeisti „Delay Shut Down“ (Išjungimo delsos) nustatymą, atlikite šiuos veiksmus:

 **PASTABA:** Veiksmai keičiasi priklausomai nuo valdymo skydo tipo.



1 LED valdymo skydas

2 LCD valdymo skydas

LED valdymo skydai

1. Atidarykite HP įterptinį tinklo serverį (EWS):
 - a. Atidarykite meniu **Pradėti** ir pasirinkite **Programos** arba **Visos programos**.
 - b. Atidarykite HP grupę, atidarykite spausdintuvo grupę ir pasirinkite **HP prietaisų įrankių dėžė**.
2. Spustelėkite skirtuką **Sistema**, tada pasirinkite puslapį **Energijos nustatymai**.
3. Kai parenkama **Atidėti, kai prievadai aktyvūs** parinktis, spausdintuvas neišsijungs, kol visi prievadai bus neaktyvūs. Aktyvi tinklo linija arba USB jungtis neleis spausdintuvui išsijungti.

Skystųjų kristalų ekrano valdymo skydas:

1. Spausdintuvo valdymo skyde atidarykite meniu **Sąranka**.
2. Atidarykite šiuos meniu:
 - a. **Sistemos sąranka**
 - b. **Energijos nustatymai**
 - c. **Išjungimo atidėjimas**
3. Kai parenkama **Atidėti, kai prievadai aktyvūs** parinktis, spausdintuvas neišsijungs, kol visi prievadai bus neaktyvūs. Aktyvi tinklo linija arba USB jungtis neleis spausdintuvui išsijungti.


Atnaujinti programinę aparatinę įrangą

HP siūlo periodinius spausdintuvo naujinius, naujas interneto paslaugų programas ir naujas esamų interneto paslaugų programų funkcijas. Norėdami atnaujinti vieno spausdintuvo programinę-aparatinę įrangą, atlikite šiuos veiksmus. Kai atnaujinate programinę-aparatinę įrangą, interneto paslaugų programos bus atnaujintos automatiškai.

Atnaujinkite programinę-aparatinę įrangą naudodamiesi programinės-aparatinės įrangos naujinimo priemone

Atlikite šiuos veiksmus, norėdami rankiniu būdu parsisiųsti ir įdiegti aparatinės įrangos atnaujinimo priemonę („Firmware Update Utility“) iš HP.com internetinės svetainės.

 **PASTABA:** Šis būdas yra vienintelė programinės-aparatinės įrangos naujinimo parinktis, galima spausdintuvams, prie kompiuterio prijungtiems USB kabeliu. Jis taip pat tinka prie tinklo prijungtiems spausdintuvams.

 **PASTABA:** Norint naudoti šį būdą, turi būti įdiegta spausdinimo tvarkyklė.

1. Eikite į www.hp.com/support/ljm25-m27.
2. Dalyje **Atsisiuntimo parinktys** spustelėkite **Tvarkyklės, programinė įranga ir programinė aparatinė įranga**, tada pasirinkite atitinkamą operacinę sistemą.
3. Spustelėkite **Next** (kitas).
4. Pasirinkite **Programinės aparatinė įranga** ir spustelėkite **Atsisiųsti**.
5. Kai paslaugų programa paleidžiama, išplečiamajame sąraše pasirinkite spausdintuvą ir spustelėkite **„Send Firmware“ (Siųsti programinę-aparatinę įrangą)**.

 **PASTABA:** Norėdami išspausdinti konfigūracijos puslapį, kad patikrintumėte įdiegtos programinės įrangos versiją prieš arba po proceso atnaujinimo, spustelėkite mygtuką **„Print Config“ (Spausdinimo konfigūracija)**.

6. Vadovaukitės ekrane pateikiamomis instrukcijomis, kad užbaigtumėte diegimą, ir po to spustelėkite mygtuką **„Exit“ (Išeiti)**.

8 Spręskite problemas

- [Techninė priežiūra](#)
- [Valdymo skydo lempučių signalų reikšmės \(tik LED modeliai\)](#)
- [Atkurkite numatytąsias gamyklines reikšmes](#)
- [Spausdintuvo valdymo skyde pasirodo pranešimas „Cartridge is low“ \(Spausdintuvo kasetėje mažai dažų\) arba „Cartridge is very low“ \(Spausdintuvo kasetėje labai mažai dažų\).](#)
- [Išspręskite popieriaus tiekimo arba strigties problemas](#)
- [Popieriaus strigčių šalinimas](#)
- [Spausdinimo kokybės gerinimas](#)
- [Kopijavimo ir nuskaitymo vaizdo kokybės gerinimas](#)
- [Laidinio tinklo problemų sprendimas](#)
- [Belaidžio tinklo problemų sprendimas](#)

Daugiau informacijos rasite:

Toliau pateikta informacija yra teisinga paskelbimo metu. Naujausios informacijos ieškokite www.hp.com/support/ljM25-M27mfp.

HP visa apimantis spausdintuvo pagalbos centras pateikia tokią informaciją:

- Diegimas ir konfigūracija
- Mokymai ir naudojimas
- Problemų sprendimas
- Atsisiųsti programinės ir programinės-aparatinės įrangos atnaujinimus
- Prisijunkite prie pagalbos forumų
- Raskite garantiją ir teisinę informaciją

Techninė priežiūra

Palaikymas telefonu jūsų šalyje / regione

Šalies / regiono telefono numeriai pateikiami lankstinuke, esančiame spausdintuvo dėžėje, arba www.hp.com/support/.

Turėkite spausdintuvo pavadinimą, serijos numerį, įsigijimo datą ir problemos aprašą

Gaukite 24 valandų interneto pagalbą arba atsisiųskite programinės įrangos priemones bei tvarkykles

www.hp.com/support/ljM25-M27mfp

Užsisakykite papildomas HP paslaugas arba priežiūros sutartis

www.hp.com/go/macosex




Užregistruoti spausdintuvą

www.register.hp.com

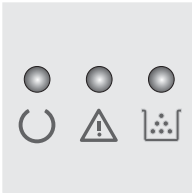
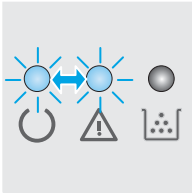
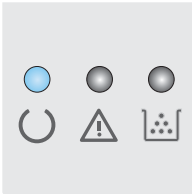
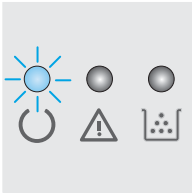
Valdymo skydo lempučių signalų reikšmės (tik LED modeliai)

Jei spausdintuvui reikalinga priežiūra, valdymo skydo ekrane rodomas klaidos kodas.

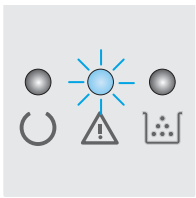
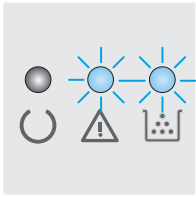
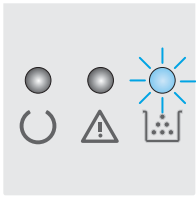
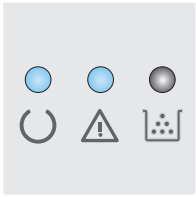
8-1 lentelė Būsenos lempučių legenda

	Išjungtos lempučių simbolis
	Ijungtos lempučių simbolis
	Mirksinčios lempučių simbolis

8-2 lentelė Valdymo pulto lempučių signalai

Lempučių būseną	Klaidos kodas	Produkto būseną	Veiksmas
<p>Visos lempučių išjungtos.</p> 		Spausdintuvas išjungtas arba veikia nepakankamo energijos tiekimo režimu.	Ijunkite spausdintuvą paspaudę maitinimo mygtuką.
<p>Mirksi parengties ir įspėjamoji lempučių.</p> 		Būsenos lempučių užsidega viena po kitos, kol vyksta formuotuvo inicijavimas arba kai spausdintuvas apdoroja valymo puslapį.	Jokių veiksmų imtis nereikia. Palaukite, kol bus baigta inicijuoti. Baigus inicijuoti turėtų būti įjungtas produkto parengties režimas.
<p>Parengties lempučių dega.</p> 		Ijungta spausdintuvo parengties būseną.	Jokių veiksmų imtis nereikia. Spausdintuvas yra parengtas priimti spausdinimo darbą.
<p>Parengties lempučių mirksi.</p> 		Spausdintuvas priima arba apdoroja duomenis.	Jokių veiksmų imtis nereikia. Spausdintuvas priima arba apdoroja spausdinimo darbą.

8-2 lentelė Valdymo pulto lempučių signalai (tęsinys)

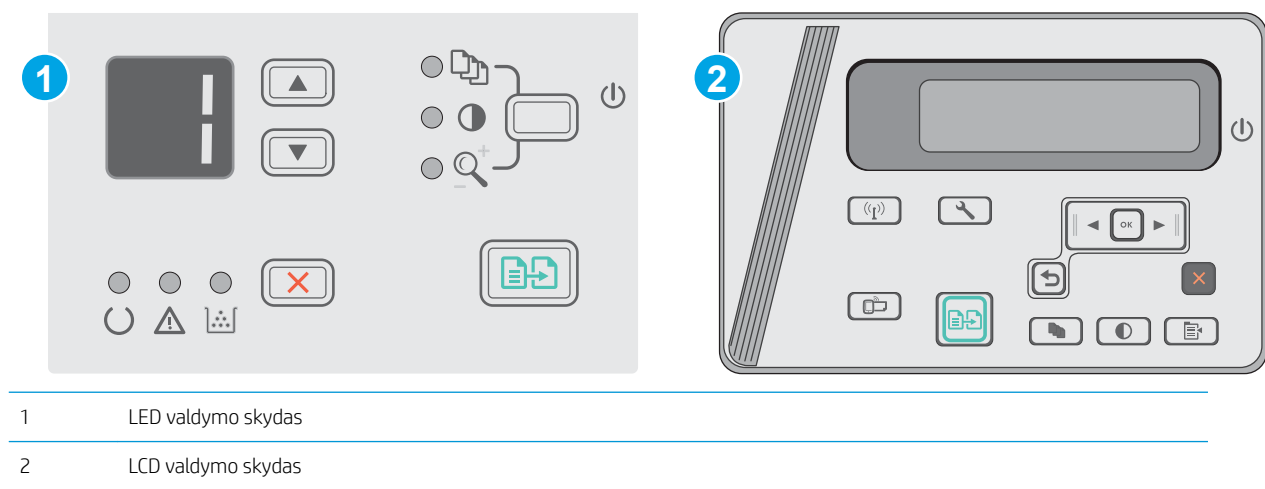
Lemputės būseną	Klaidos kodas	Produkto būseną	Veiksmas
<p>Įspėjamoji lemputė mirksi.</p> 	E0	Spausdintuve užstrigo popierius.	Pašalinkite įstrigusią spausdinimo medžiagą.
	E1	Įvedimo dėklas tuščias.	Įdėkite popieriaus į dėklą.
	E2	Durėlės atidarytos.	Patikrinkite, ar iki galo uždarytos dažų kasetės durėlės.
	E4	Dažų kasetėje labai mažai dažų.	Paspauskite kopijavimo pradžios mygtuką, kad tęstumėte arba pakeistumėte dažų kasetę.
	E5	Dažų kasetėje labai mažai dažų.	Pakeiskite dažų kasetę.
	H0	Spausdintuvas veikia rankinio padavimo režimu.	Įdėkite tinkamos rūšies ir dydžio popierių į dėklą. Paspauskite kopijavimo pradžios mygtuką, kad tęstumėte.
	H1	Spausdintuvas vykdo rankinę dvipusio spausdinimo užduotį.	Norėdami spausdinti antras puses, įdėkite lapus į dėklą. Paspauskite kopijavimo pradžios mygtuką, kad tęstumėte.
<p>Įspėjamoji ir dažų lemputės mirksi.</p> 	E3	Nėra dažų kasetės arba ji neteisingai įstatyta.	Įdėkite dažų kasetę.
<p>Dega dažų lemputė.</p> 		Dažų kasetė panaudota iki numatytos jos naudojimo ribos. Medžiagoms pasiekus šią būklę, baigiasi jų HP papildoma apsaugos garantija.	Dažų kasetės dabar galite nekeisti, nebent spausdinimo kokybė nebepriimtina.
<p>Dega įspėjamoji ir parengties lemputės.</p> 	E6 E7 E8 E9	Įvyko nepataisoma spausdintuvo klaida, kurios jis negali pašalinti.	<ol style="list-style-type: none"> 1. Išjunkite spausdintuvą arba atjunkite nuo jo maitinimo laidą. 2. Palaukite 30 sekundžių, tada įjunkite spausdintuvą arba prie jo prijunkite maitinimo laidą. 3. Palaukite, kol bus inicijuotas spausdintuvas. <p>Jei klaida kartojasi, kreipkitės į HP klientų aptarnavimo tarnybą.</p>

Atkurkite numatytąsias gamyklines reikšmes

Atkūrus numatytąsias gamyklines reikšmes grąžinamos visos numatytosios spausdintuvo ir tinklo nustatymų gamykinės reikšmės. Puslapių skaičius ir dėklo dydis neatkuriami. Norėdami atkurti numatytuosius gamyklinius spausdintuvo nustatymus, atlikite šiuos veiksmus.

⚠ SPĖJIMAS: atkūrus numatytąsias gamyklines reikšmes grąžinamos numatytosios gamykinės visų nustatymų reikšmės, be to, pašalinami visi atmintyje laikomi puslapiai.

📝 PASTABA: Veiksmai keičiasi priklausomai nuo valdymo skydo tipo.




LED valdymo skydai:

1. Atidarykite HP įterptinį tinklo serverį (EWS):
 - a. Atidarykite meniu **Pradėti** ir pasirinkite **Programos** arba **Visos programos**.
 - b. Atidarykite HP grupę, atidarykite spausdintuvo grupę ir pasirinkite **HP prietaisų įrankių dėžė**.
2. Spustelėkite skirtuką **Sistema** ir tada spustelėkite puslapį **Sistemos sąranka**.
3. Pasirinkite parinktį **Atkurti sistemos numatytąsias reikšmes**, tada paspauskite mygtuką **Taikyti**.

Spausdintuvas automatiškai paleidžiamas iš naujo.

Skystųjų kristalų ekrano valdymo skydas:

1. Spausdintuvo valdymo skyde atidarykite meniu **Sąranka** .
2. Atidarykite meniu **Techninė priežiūra**.
3. Pasirinkite **Atkurti numatytąsias reikšmes**.

Spausdintuvas automatiškai paleidžiamas iš naujo.

Spausdintuvo valdymo skyde pasirodo pranešimas „Cartridge is low“ (Spausdintuvo kasetėje mažai dažų) arba „Cartridge is very low“ (Spausdintuvo kasetėje labai mažai dažų).

„Cartridge is low“ (Kasetėje mažai rašalo): spausdintuvas nurodo, kai kasetėje liko mažai dažų. Tikroji likusi dažų kasetės eksploatavimo trukmė gali būti kitokia. Turėkite atsarginę spausdinimo kasetę, kai spausdinimo kokybė tampa nebepriimtina. Dažų kasetės dabar keisti nebūtina.

Galite ir toliau spausdinti su šia kasete, kol dėl dažų perskirstymo spausdinimo kokybė taps nebetinkama. Norėdami perskirstyti dažų kasetę, išimkite dažų kasetę iš spausdintuvo, ir švelniai pakratykite kasetę pirmyn ir atgal ties horizontalia ašimi. Kasetės pakeitimo instrukcijas rasite grafiniame pavyzdyje. Vėl įdėkite dažų kasetę į spausdintuvą ir uždarykite dangtį.

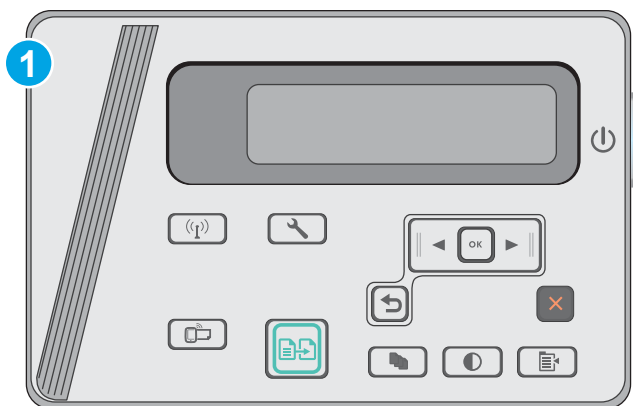
„Cartridge is very low“ (Kasetėje labai mažai rašalo): spausdintuvas nurodo, kai kasetėje liko labai mažai dažų. Tikroji likusi dažų kasetės eksploatavimo trukmė gali būti kitokia. Turėkite atsarginę spausdinimo kasetę, kai spausdinimo kokybė tampa nebepriimtina. Dabar dar nebūtina keisti dažų kasetės, nebent spausdinimo kokybė būtų nebepriimtina.

Kai HP dažų kasetės lygio jutiklis pasiekia **Labai mažai**, baigiasi šiai dažų kasetei taikoma „HP Premium“ apsaugos garantija.

Pakeiskite nustatymus „Very Low“ (Labai žemas)


Galite pakeisti spausdintuvo reakciją į tai, kad eksploatacinių medžiagų liko labai mažai. Įdėjus naują dažų kasetę šių nustatymų iš naujo nustatyti nereikia.

 **PASTABA:** Veiksmai keičiasi priklausomai nuo valdymo skydo tipo.



1 LCD valdymo skydas

LCD valdymo skydai:

1. Spausdintuvo valdymo skyde atidarykite meniu [Sąranka](#) .
2. Atidarykite šiuos meniu:
 - [Sistemos sąranka](#)
 - [Tiekimo nustatymai](#)

- Juodos spalvos kasetė
- Labai mažas nustatymas

3. Pasirinkite vieną iš šių parinkčių:

- Pasirinkite parinktį „Continue“ (Tęsti), norėdami nustatyti, kad spausdintuvas įspėtų, jog dažų kasetėje liko labai mažai, ir spausdintų toliau.
- Pasirinkite parinktį „Stop“ (Stabdyti) norėdami nustatyti, kad spausdintuvas sustabdytų spausdinimą, kol pakeisite dažų kasetę.
- Pasirinkite parinktį „Prompt“ (Raginti), norėdami, kad spausdintuvas sustabdytų spausdinimą ir paragintų jus pakeisti dažų kasetę. Galite patvirtinti raginimą ir spausdinti toliau. Šiame spausdintuve yra naudotojo konfigūruojama parinktis – „Priminti man, kai bus likę 100 puslapių, 200 puslapių, 300 puslapių, 400 puslapių arba niekada“. Ši parinktis skirta naudotojo patogumui ir nereiškia, kad šie puslapiai bus išspausdinti priimtinos kokybės.

„Order supplies“ (eksploatacinių medžiagų užsakymas)

Užsakykite eksploatacinių medžiagų ir popieriaus	www.hp.com/go/suresupply
Užsakykite per priežiūros ar paramos tiekėjus	Kreipkitės į HP įgaliotąjį priežiūros ar paramos tiekėją.
Užsakyti naudojant HP integruotąjį interneto serverį (EWS)	Norėdami juo naudotis, savo kompiuterio palaikomos interneto naršyklės adreso / URL lauke įveskite spausdintuvo IP adresą arba pavadinimą. EWS yra nuoroda į „HP SureSupply“ svetainę, kurioje galima įsigyti originalių HP eksploatacinių medžiagų.

Išspręskite popieriaus tiekimo arba strigties problemas

Ižanga

Toliau pateikti sprendimai gali padėti išspręsti problemas, jei spausdintuvas neima popieriaus iš dėklo arba ima kelis popieriaus lapus vienu metu. Dėl bet kurios iš šių priežasčių gali užstrigti popierius.

- [Išspręskite popieriaus tiekimo arba strigties problemas](#)

Išspręskite popieriaus tiekimo arba strigties problemas

Jei problemos dėl gaminio popieriaus tiekimo ar strigties pasikartoja, pasinaudokite toliau pateikta informacija, kad sumažintumėte šių atvejų skaičių.

Gaminys nepaima popieriaus

Jei gaminys nepaima popieriaus iš dėklo, išbandykite šiuos sprendimus.

1. Atidarykite gaminį ir pašalinkite įstrigusį popierių.
2. Įdėkite į dėklą tinkamo dydžio popieriaus, kurio reikės spausdinimo užduočiai atlikti.
3. Įsitikinkite, kad gaminio valdymo skyde yra nustatytas teisingas popieriaus formatas ir tipas.
4. Įsitikinkite, kad popieriaus kreiptuvai tinkamai sureguliuoti pagal popieriaus dydį. Nustatykite kreiptuvus tinkamose dėklo išėmose.
5. Patikrinkite gaminio valdymo skydą, kad sužinotumėte, ar gaminys laukia, kol įvykdysite raginimą paduoti popieriaus rankiniu būdu. Įdėkite popieriaus ir tęskite.
6. Gali būti užteršti griebimo voleliai ir atskyrimo plokštė.

Gaminys paima kelis popieriaus lapus

Jei gaminys iš dėklo paima kelis popieriaus lapus, išbandykite šiuos sprendimus.

1. Išimkite popieriaus rietuvę iš dėklo ir palankstykite ją, apskukite 180 laipsnių ir apverskite. *Nesulankstykite popieriaus.* Popieriaus rietuvę vėl įdėkite į dėklą.
2. Šiame gaminyje naudokite tik HP specifikacijas atitinkantį popierių.
3. Naudokite nesulamdytą, neperlenktą ar nesuplėšytą popierių. Jei reikia, naudokite popierių iš kitos pakuotės.
4. Įsitikinkite, kad dėkle nėra įdėta per daug popieriaus. Jei taip, išimkite visą popieriaus šūsnį iš dėklo, ištiesinkite ją ir vėl įdėkite dalį popieriaus.
5. Įsitikinkite, kad popieriaus kreiptuvai tinkamai sureguliuoti pagal popieriaus dydį. Nustatykite kreiptuvus tinkamose dėklo išėmose.
6. Įsitikinkite, kad spausdinimo aplinka atitinka rekomenduojamas specifikacijas.

Dažnos arba pasikartojančios popieriaus strigtys


Norėdami išspręsti dažnų popieriaus strigčių problemas, atlikite šiuos veiksmus. Jei pirmas veiksmas neišsprendžia problemos, atlikite kitą veiksmą, kol išspręsite problemą.

1. Jei popierius įstrigo gaminyje, pašalinkite strigtį ir atspausdinkite konfigūracijos puslapį, kad patikrintumėte gaminį.
2. Gaminio valdymo skyde patikrinkite, ar dėklas yra sukonfigūruotas tinkamam popieriaus formatui ir tipui. Jei reikia, sureguliuokite popieriaus nustatymus.
3. Išjunkite gaminį, palaukite 30 sekundžių ir vėl jį įjunkite.
4. Atspausdinkite valymo puslapį, kad iš gaminio pašalintumėte dažų perteklių.

LED valdymo skydas

- a. Spustelėkite mygtuką „Start“ (Paleisti), tada spustelėkite elementą „Programs“ (Programos).
- b. Spustelėkite HP gaminių grupę, tada spustelėkite „HP Device Toolbox“ (HP prietaiso įrankių juostos) elementą.
- c. Skirtuke „Systems“ (Sistemos) spustelėkite „Service“ (Priežiūra).




Skystakristalio ekrano valdymo skydas

- a. Gaminio valdymo skyde paspauskite mygtuką „Setup“ (Sąranka) .
- b. Atidarykite meniu „Service“ (Techninė priežiūra).
- c. Rodyklių mygtukais pasirinkite parinktį „Cleaning mode“ (Valymo režimas) ir paspauskite mygtuką „OK“ (Gerai).

Gaminys išspausdina vieną pusę, tada paragina išimti puslapį iš išvesties dėklo ir įdėti jį į 1 dėklą, išlaikant tokią pačią padėtį. Palaukite, kol veiksmas pasibaigs. Išmeskite išspausdintą puslapį.

5. Norėdami patikrinti gaminį, atspausdinkite konfigūracijos puslapį.

LED valdymo skydas

- a. Paspauskite ir laikykite mygtuką „Cancel“ (Atšaukti) , kol parengties lemputė  pradės mirksėti.
- b. Atleiskite mygtuką „Cancel“ (Atšaukti) .

Skystakristalio ekrano valdymo skydas

- a. Pradiniame gaminio valdymo skydelio ekrane bakstelėkite mygtuką „Setup“ (sąranka) .
- b. Palieskite meniu „Reports“ (Ataskaitos).
- c. Palieskite mygtuką „Configuration Report“ (Konfigūracijos ataskaita).

Jei nei vienas iš šių veiksmų neišsprendžia problemos, gaminį gali reikėti remontuoti. Susisiekite su HP klientų aptarnavimo tarnyba.

Išvenkite popieriaus strigčių

Kad popierius strigtų rečiau, išbandykite šiuos sprendimus.

1. Šiame gaminyje naudokite tik HP specifikacijas atitinkantį popierių.
2. Naudokite nesulamdytą, neperlenktą ar nesuplėšytą popierių. Jei reikia, naudokite popierių iš kitos pakuotės.
3. Nenaudokite popieriaus, kuris jau buvo naudojamas spausdintuve ar kopijavimo aparate.

4. Įsitinkite, kad dėkle nėra įdėta per daug popieriaus. Jei taip, išimkite visą popieriaus šūsnį iš dėklo, ištiesinkite jį ir vėl įdėkite dalį popieriaus.
5. Įsitinkite, kad popieriaus kreiptuvai tinkamai sureguliuoti pagal popieriaus dydį. Sureguliuokite kreiptuvus, kad jie liestųsi prie popieriaus šūsnies, bet jos nelenktų.
6. Įsitinkite, kad dėklas yra gerai įstatytas į gaminį.
7. Jei spausdinate ant storo, grublėto arba perforuoto popieriaus, naudokite rankinio tiekimo funkciją ir dėkite lapus po vieną.
8. Patikrinkite, ar dėklas yra sukonfigūruotas taisyklingai pagal popieriaus tipą ir formatą.
9. Įsitinkite, kad spausdinimo aplinka atitinka rekomenduojamas specifikacijas.

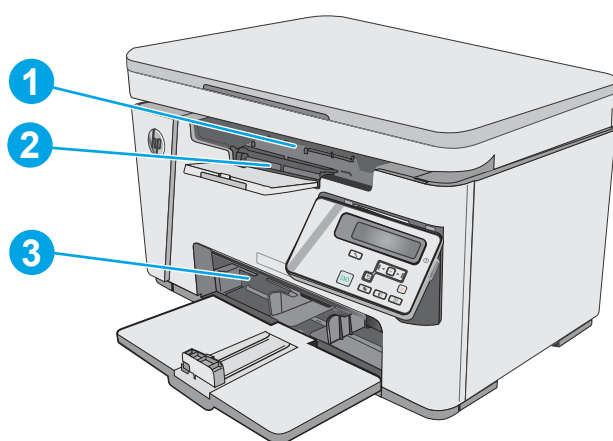
Popieriaus strigčių šalinimas

Įžanga

Toliau pateikiama informacija ir nurodymai, kaip gaminyje šalinti įstrigusį popierių.


- [Popieriaus strigties vietos](#)
- [Užstrigusio popieriaus šalinimas iš įvesties dėklo](#)
- [Pašalinkite spausdinimo kasetės srityje esančias strigtis](#)
- [Pašalinkite strigtis iš išvesties dėklo](#)

Popieriaus strigties vietos

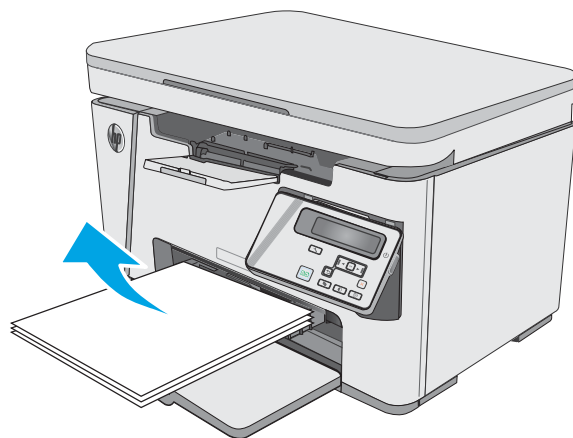


1	Dažų kasetės sritis
2	Išvesties skyrius
3	Įvesties dėklas

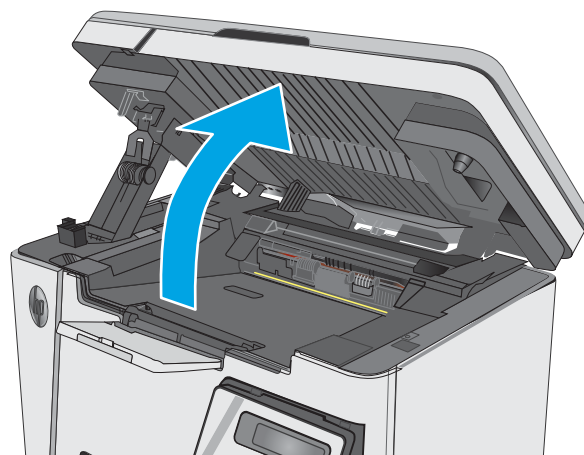
Užstrigusio popieriaus šalinimas iš įvesties dėklo

Įvykus strigčiai įspėjimo  lemputė mirksi pakartotinai ant LED valdymo pulto ir LCD valdymo pulte rodomas strigties pranešimas.

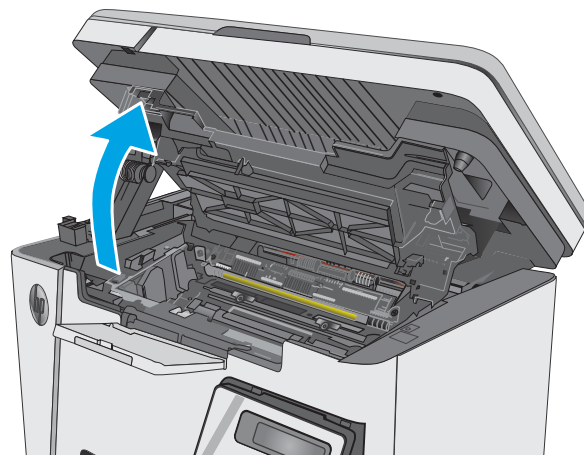
1. Iš įvedimo dėklo pašalinkite laisvą popierių.



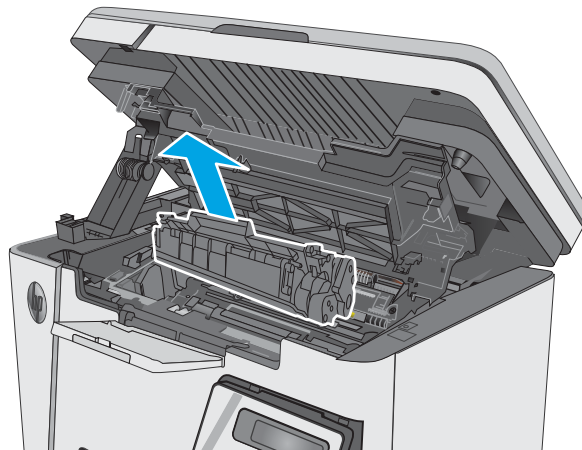
2. Pakelkite skaitytuvo bloką.



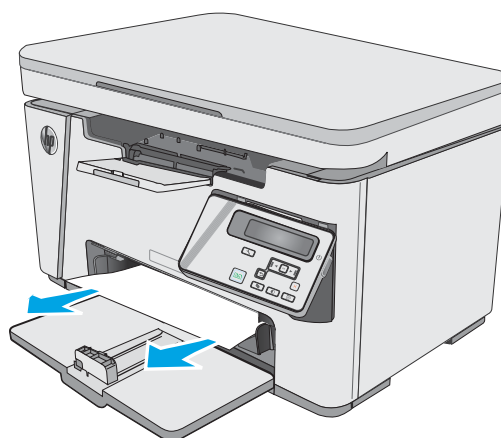
3. Pakelkite viršutinį dangtį.



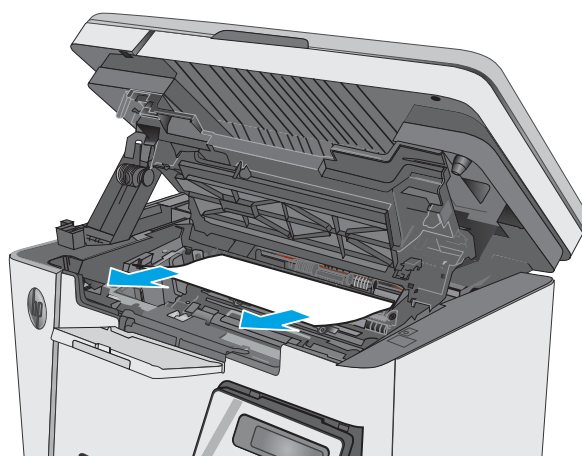
4. Išimkite dažų kasetę.



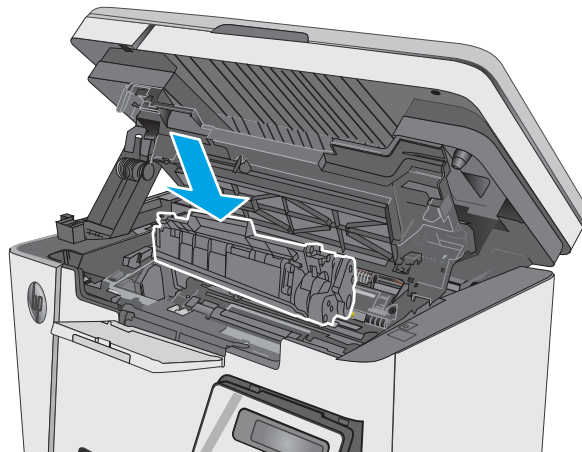
5. Ištraukite matomą įstrigusį popierių iš įvesties dėklo. Norėdami išvengti popieriaus įplyšimų, įstrigusį popierių ištraukite abiem rankomis.



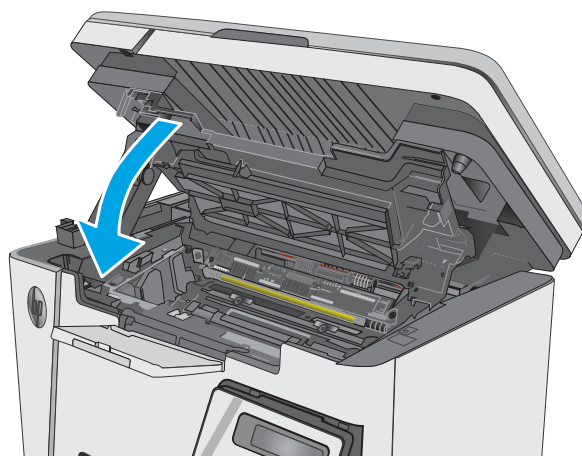
6. Iš dažų kasetės srities pašalinkite visą užstrigusį popierių. Norėdami išvengti popieriaus įplyšimų, įstrigusį popierių ištraukite abiem rankomis.



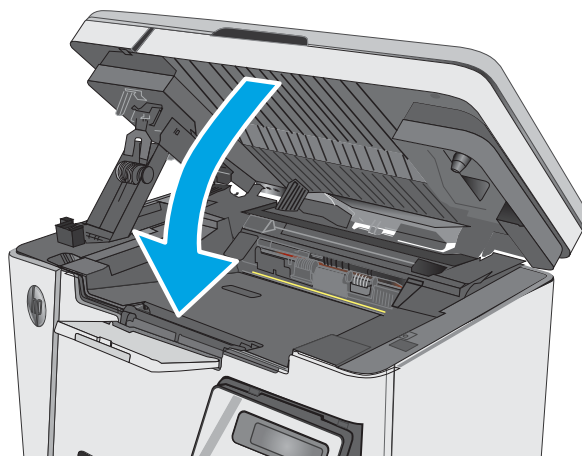
7. Įstatykite dažų kasetę.




8. Nuleiskite viršutinį dangtį.



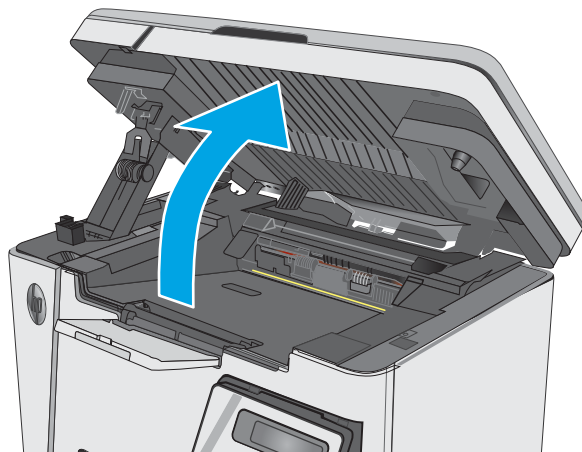
9. Nuleiskite skaitytuvo bloką.



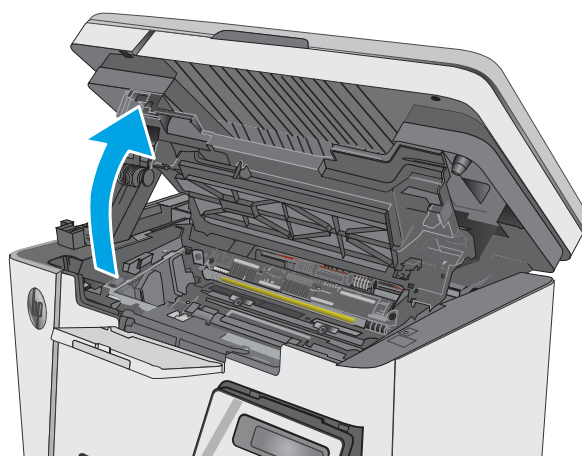
Pašalinkite spausdinimo kasetės srityje esančias strigtis

Įvykus strigtčiai įspėjimo  lemputė mirksi pakartotinai ant LED valdymo pulto ir LCD valdymo pulte rodomas strigties pranešimas.

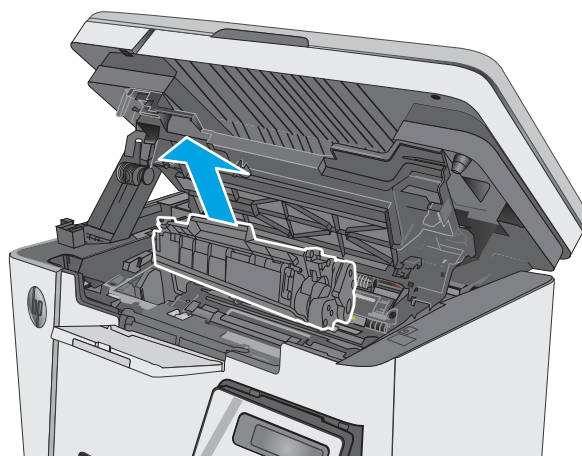
1. Pakelkite skaitytuvo bloką.



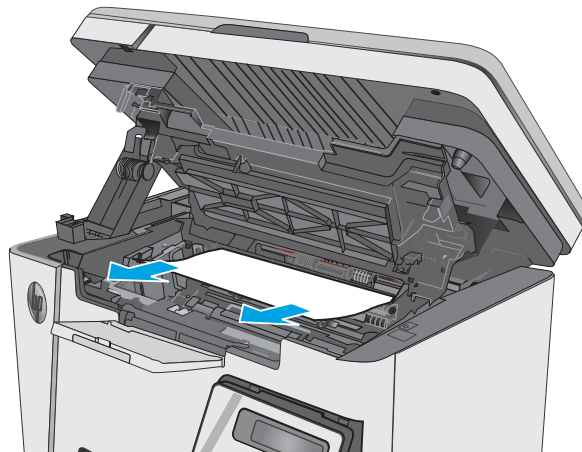
2. Pakelkite viršutinį dangtį.



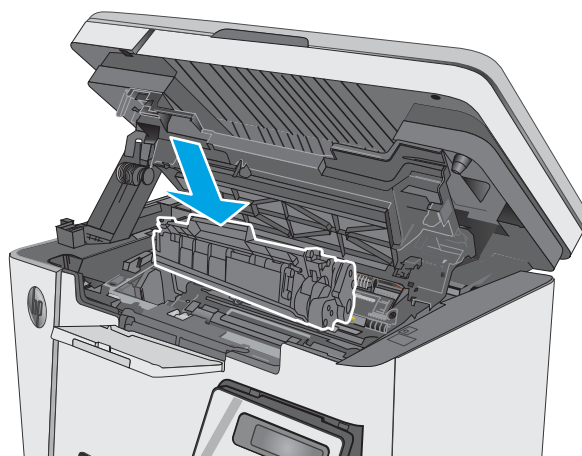
3. Išimkite dažų kasetę.



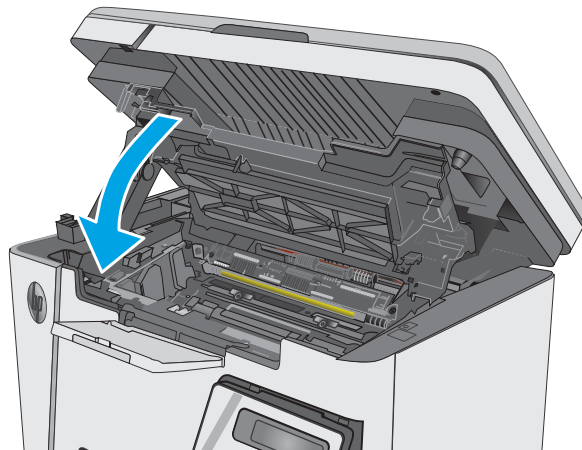
4. Iš dažų kasetės srities pašalinkite visą užstrigusį popierių. Kad nesuplėšytumėte įstrigusio popieriaus, ištraukite jį abiem rankomis.



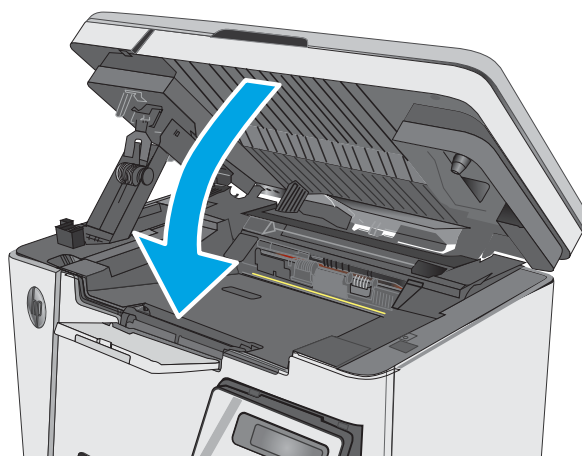
5. Įstatykite dažų kasetę.




6. Nuleiskite viršutinį dangtį.



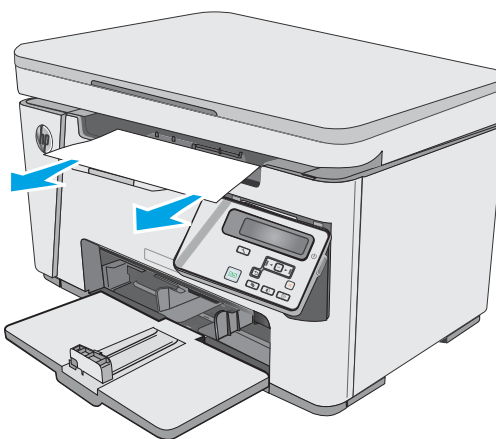
7. Nuleiskite skaitytuvo bloką.



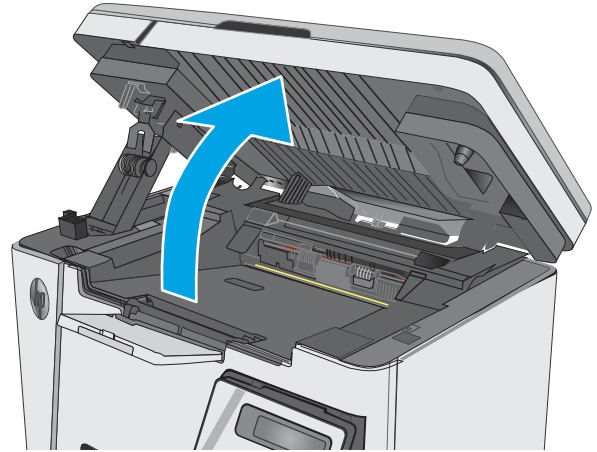
Pašalinkite strigtis iš išvesties dėklo

Įvykus strigčiai įspėjimo  lemputė mirksi pakartotinai ant LED valdymo pulto ir LCD valdymo pulte rodomas strigties pranešimas.

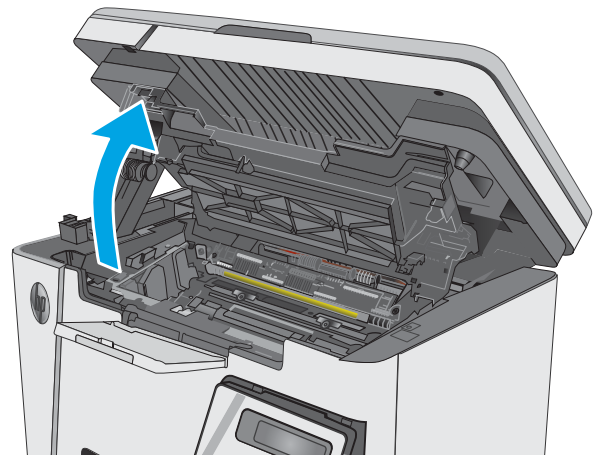
1. Iš išvesties skyriaus srities pašalinkite visą matomą užstrigusį popierių. Norėdami išvengti popieriaus įplyšimų, įstrigusį popierių ištraukite abiem rankomis.



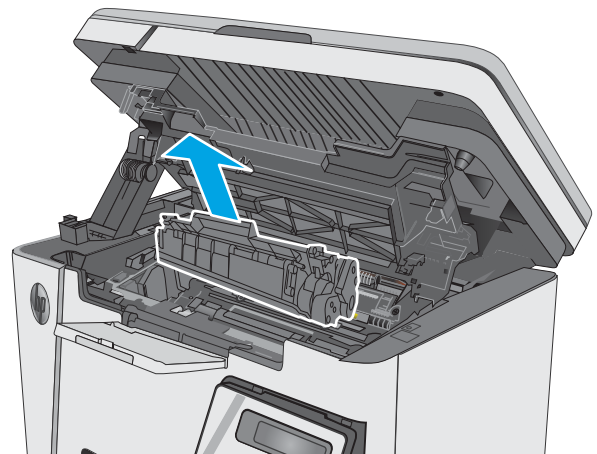
2. Pakelkite skaitytuvo bloką.



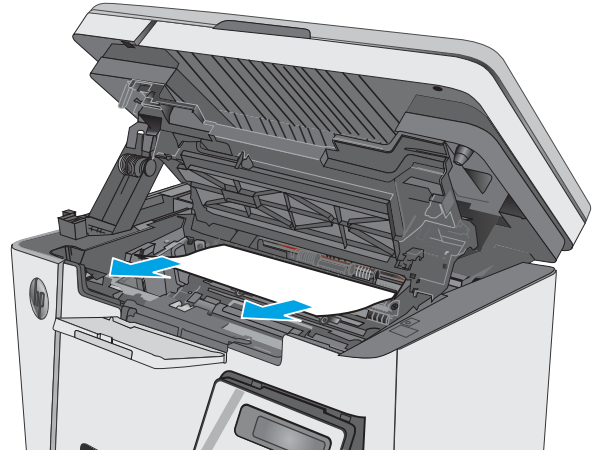
3. Pakelkite viršutinį dangtį.



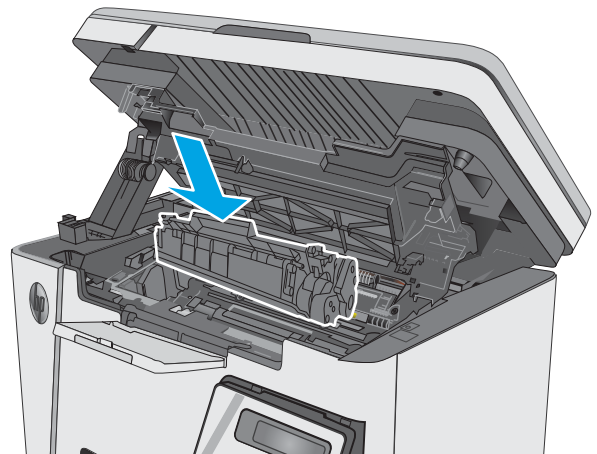
4. Išimkite dažų kasetę.



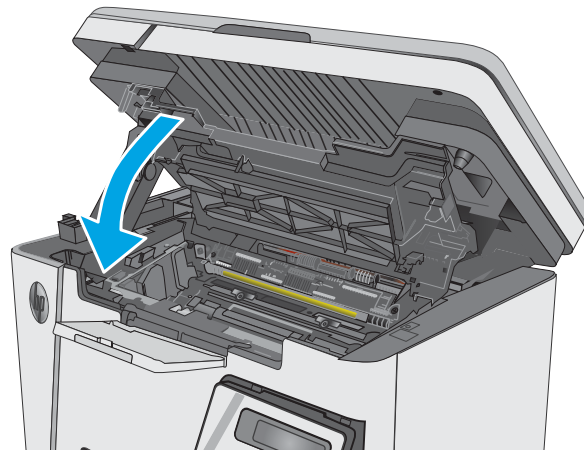
5. Iš dažų kasetės sritys pašalinkite visą užstrigusį popierių.



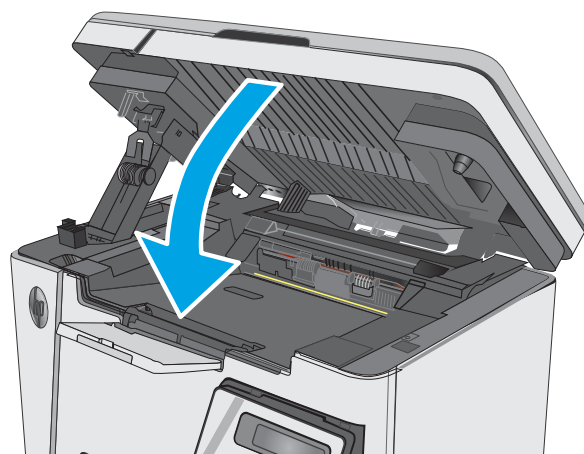
6. Įstatykite dažų kasetę.



7. Nuleiskite viršutinį dangtį.



8. Nuleiskite skaitytuvo bloką.



Spausdinimo kokybės gerinimas

Ižanga

Jei atsirado spausdinimo kokybės problemų, kad jas išspręstumėte, pabandykite atlikti šiuos veiksmus nurodyta tvarka:

Spausdinimas iš skirtingų programų

Bandykite spausdinti iš kitos programos. Jei puslapis išspausdinamas, problema yra dėl programos, su kuria spausdinote.

Patikrinkite spausdinamos užduoties popieriaus tipo nustatymą

Spausdinimo metu patikrinkite popieriaus rūšies nustatymus programinėje įrangoje ir, ar ant išspausdintų puslapių nėra dėmių, neaiškių arba tamsių vietų, ar popierius nesuglamžytas, ar spaudinyje nėra padrikų taškų ar nereikalingo dažų kiekio, arba neatspausdintų vietų.

Popieriaus tipo nustatymo tikrinimas („Windows“)

1. Programoje pasirinkite parinktį **Spausdinti**.
2. Pasirinkite spausdintuvą ir spustelėkite mygtuką „**Properties**“ (Ypatybės) arba „**Preferences**“ (Nuostatos).
3. Spustelėkite skirtuką **Popierius / kokybė**.
4. Išskleidžiamajame sąraše „**Media**“ (Laikmenos): išskleidžiamajame sąraše, pasirinkite tinkamą popieriaus tipą.
5. Spustelėkite mygtuką **Gerai**, jei norite uždaryti dialogo langą **Dokumentų savybės**. Norėdami spausdinti užduotį, dialogo lange **Spausdinti** spustelėkite mygtuką **Gerai**.

Popieriaus tipo nustatymo tikrinimas („OS X“)


1. Spustelėkite meniu **Failas**, tada spustelėkite parinktį **Spausdinti**.
2. Meniu „**Printer**“ (Spausdintuvas) pasirinkite spausdintuvą.
3. Pagal numatytąją funkciją spausdinimo tvarkyklė rodo meniu „**Copies & Pages**“ (Kopijos ir puslapiai). Atidarykite meniu išskleidžiamąjį sąrašą ir spustelėkite meniu „**Finishing**“ (Užbaigimas).
4. Išskleidžiamajame sąraše **Laikmenos tipas** pasirinkite tipą.
5. Spustelėkite mygtuką **Spausdinti**.

Patikrinkite dažų kasetės būseną

LED valdymo skydai

- ▲ Dažų kasetės lygio būsenos lemputė  rodo, kad dažų kasetėje dažai beveik baigėsi.

Skystųjų kristalų ekrano valdymo skydas:

1. Gaminio valdymo skyde paspauskite sąrankos mygtuką .
2. Atidarykite šiuos meniu:

- Ataskaitos
 - Eksploatacinių medžiagų būseną
3. Rodyklių mygtukais pasirinkite „Print Supplies status page“ (Spausdinimo medžiagų būsenos puslapis) ir tada paspauskite mygtuką „OK“ (Gerai).

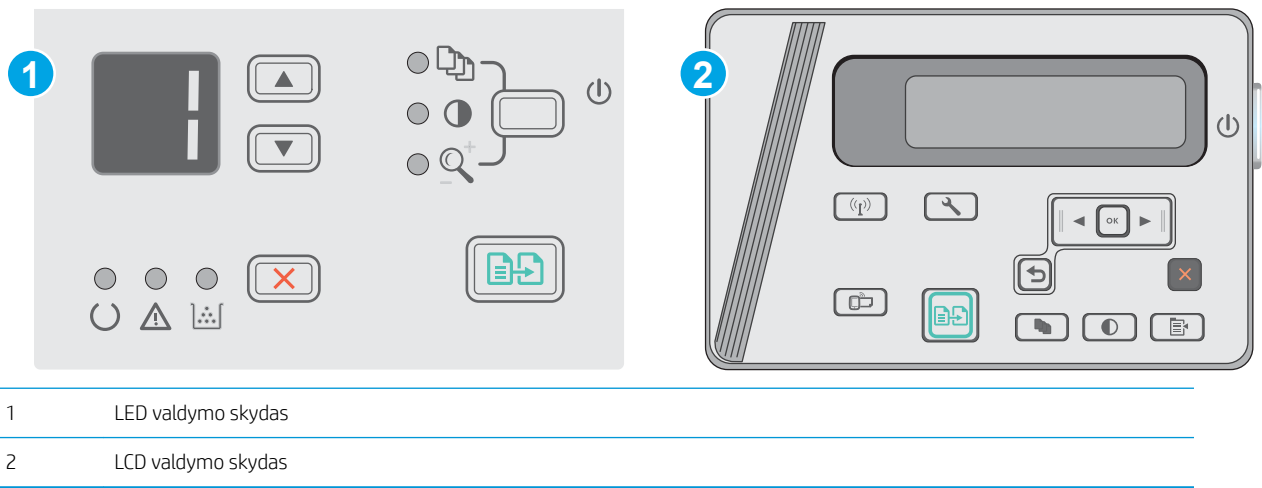
Spausdintuvo valymas

Valymo puslapio spausdinimas

Spausdinimo metu spausdintuvo viduje gali susikaupti popieriaus, dažų ir dulkių dalelių, todėl gali atsirasti spausdinimo kokybės problemų, tokių kaip dažų taškeliai ar dryžiai, dėmės, linijos arba pasikartojantys ženklai.

Norėdami atspausdinti valymo puslapį, atlikite toliau pateikiamus veiksmus.


 **PASTABA:** Veiksmai keičiasi priklausomai nuo valdymo skydo tipo.



LED valdymo skydai:

1. Atidarykite HP įterptinį tinklo serverį (EWS):
 - a. Atidarykite meniu **Pradėti** ir pasirinkite **Programos** arba **Visos programos**.
 - b. Atidarykite HP grupę, atidarykite spausdintuvo grupę ir pasirinkite **HP prietaisų įrankių dėžė**.
2. Spustelėkite skirtuką **Sistema**, tada pasirinkite puslapį **Techninė priežiūra**.
3. Srityje **Valymo režimas** spustelėkite **Pradėti**, kad pradėtumėte valymą.

Skystųjų kristalų ekrano valdymo skydas:


1. Gaminio valdymo skyde paspauskite mygtuką „Setup“ (Sąranka) .
2. Atidarykite meniu **Techninė priežiūra**.
3. Rodyklių mygtukais pasirinkite parinktį **„Cleaning mode“ (Valymo režimas)** ir paspauskite mygtuką „OK“ (Gerai).

Gaminys išspausdina vieną pusę, tada paragina išimti puslapį iš išvesties dėklo ir įdėti jį į įvesties dėklą, išlaikant tokią pačią padėtį. Palaukite, kol veiksmas pasibaigs. Išmeskite išspausdintą puslapį.

Apžiūrėdami patikrinkite dažų kasetę ir vaizdo būgną

Atlikite šiuos veiksmus, kad patikrintumėte kiekvieną dažų kasetę ir vaizdo būgną.

1. Iš spausdintuvo išimkite dažų kasetę ir vaizdo būgną.
2. Patikrinkite, ar nepažeistas atminties lustas.
3. Apžiūrėkite žalio vaizdo formavimo būgno paviršių.

 **ĮSPĖJIMAS:** nelieskite vaizdo būgno. Pirštų atspaudai ant vaizdo būgno gali sukelti spausdinimo kokybės problemų.

4. Jei aptikote įbrėžimų, pirštų atspaudų ar kitokių vaizdo būgno pažeidimų, pakeiskite dažų kasetę ir vaizdo būgną.
5. Vėl sumontuokite dažų kasetę ir vaizdo būgną ir atspausdinkite kelis puslapius, jog įsitikintumėte, kad problema išspręsta.

Patikrinkite popieriaus ir spausdinimo aplinką

Naudokite HP specifikacijas atitinkantį popierių

Naudokite kitą popierių, jei jums kyla kuri nors šių problemų:

- Spausdinys per šviesus arba kai kuriose vietose išblukęs.
- Atspausdintuose puslapiuose yra dažų taškelių.
- Atspausdinti puslapiai ištepti dažais.
- Atspausdinti simboliai atrodo iškraipyti.
- Atspausdinti puslapiai raitosi.

Visada naudokite gaminio palaikomą popieriaus tipą ir storį. Be to, rinkdamiesi popierių vadovaukitės šiais nurodymais:

- Naudokite popierių, kuris yra geros kokybės, nėra subraižytas, įpjautas, įplėštas, išteptas, skylėtas, apdulkėjęs, suglamžytas, jo kraštai nesulankstyti ir neužlenkti.
- Nenaudokite popieriaus, ant kurio jau buvo spausdinta.

- Naudokite lazeriniams spausdintuvams skirtą popierių. Nenaudokite popieriaus, kuris yra skirtas tik rašaliniams spausdintuvams.
- Nenaudokite pernelyg grublėto popieriaus. Naudojant mažiau grublėtą popierių paprastai spaudinių kokybė būna geresnė.

Patikrinkite spausdintuvo aplinką

Patikrinkite, ar gaminys naudojamas aplinkoje, kurios specifikacijos atitinka išvardytąsias gaminio garantijoje ir teisinės informacijos vadove.

Patikrinkite „EconoMode“ nustatymus

HP nerekomenduoja naudoti „EconoMode“ visą laiką. Jei režimas „EconoMode“ naudojamas visą laiką, tikėtina, kad dažų kasetės mechaninės dalys susidėvės dar nepasibaigus dažams. Jei spausdinimo kokybė ims prastėti ir taps nebepriimtina, pakeiskite dažų kasetę.

Jei visas lapas yra per tamsus arba per šviesus, laikykitės šių nurodymų.

1. Programoje pasirinkite parinktį **Spausdinti**.
2. Pasirinkite gaminį ir spustelėkite mygtuką **Ypatybės** arba **Nuostatos**.
3. Spustelėkite skirtuką **„Paper / Quality“ (Popierius / kokybė)** ir tada nurodykite sritį **„Quality Settings“ (Kokybės nustatymai)**.
 - Jei visas lapas yra per tamsus, pasirinkite **„EconoMode“** nustatymą.
 - Jei visas lapas yra per šviesus, pasirinkite **„FastRes 1200“** nustatymą.
4. Spustelėkite mygtuką **Gerai**, jei norite uždaryti dialogo langą **Dokumentų savybės**. Norėdami atspausdinti užduotį, dialogo lange **Spausdinti** spustelėkite mygtuką **Gerai**.

Kopijavimo ir nuskaitymo vaizdo kokybės gerinimas

Ižanga

Jei atsirado vaizdo kokybės problemų, kad jas išspręstumėte, pabandykite atlikti šiuos veiksmus nurodyta tvarka:

- [Patikrinkite, ar skaitytuvo stiklas nėra purvinas ir dėmėtas.](#)
- [Patikrinkite popieriaus nustatymus](#)
- [Optimizavimas tekstui arba nuotraukoms](#)
- [Kopijavimas nuo krašto iki krašto](#)

Pirmiausia pabandykite atlikti šiuos kelis paprastus žingsnius:

- Naudokite planšetinį skaitytuvą, o ne dokumentų tiektuvą.
- Naudokite kokybiškus originalus.
- Naudodami dokumentų tiektuvą, taisyklingai įdėkite originalų dokumentą į tiektuvą, naudojant popieriaus kreiptuvus tam, kad išvengtumėte neaiškių arba iškreiptų vaizdų.

Jei problema vis dar egzistuoja, pabandykite atlikti šiuos papildomus veiksmus. Jei vis dar negalite išspręsti problemos, žr. skyrių „Pagerinti spausdinimo kokybę“ ir toliau ieškokite sprendimo būdų.

Patikrinkite, ar skaitytuvo stiklas nėra purvinas ir dėmėtas.

Po kurio laiko ant skaitytuvo stiklo ir balto plastikinio pagrindo gali susikaupti nešvarumų taškelių, kurie gali turėti įtakos veikimui. Kad išvalytumėte skaitytuvą, atlikite šią procedūrą.

1. Paspauskite maitinimo mygtuką, kad išjungtumėte spausdintuvą, tada atjunkite maitinimo kabelį nuo elektros lizdo.
2. Atidarykite skaitytuvo dangtelį.
3. Nuvalykite skaitytuvo stiklą ir po skaitytuvo dangteliu esantį baltą plastikinį pagrindą minkšta šluoste ar kempine, sudrėkinta nebraižančiu stiklo valikliu.

⚠ JSPĖJIMAS: Nenaudokite abrazyvų, acetono, benzolo, amoniako, etilo alkoholio ar anglies tetrachlorido ant jokios spausdintuvo dalies – šios medžiagos gali sugadinti spausdintuvą. Nepilkite skysčių tiesiai ant stiklo ar spausdinimo velenėlio. Jie gali prasiskverbti ir sugadinti spausdintuvą.


4. Kad neliktų dėmių, nusauskite stiklą ir baltą plastikinį pagrindą zomšine ar celiuliozės kempine.
5. Įjunkite maitinimo kabelį į lizdą, tada paspauskite maitinimo mygtuką ir įjunkite spausdintuvą.

Patikrinkite popieriaus nustatymus

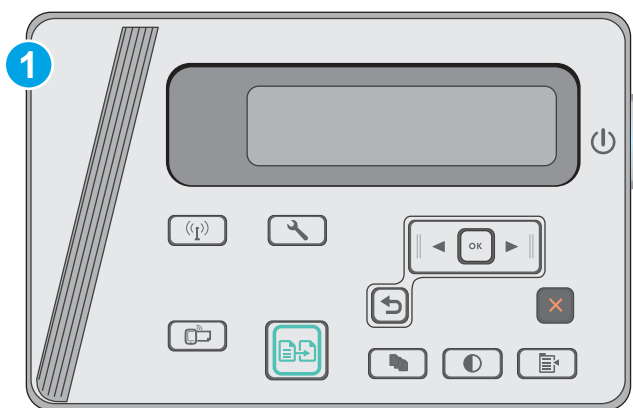
LED valdymo skydas

1. Spustelėkite mygtuką **Paleisti**, tada spustelėkite elementą **Programos**.
2. Spustelėkite HP gaminių grupę, tada spustelėkite elementą **HP įrenginio įrankių juostos**.
3. Skirtuke „**Systems**“ (**Sistemas**) spustelėkite „**Paper Setup**“ (**Popieriaus sąranka**).

LCD valdymo skydas



1. Gaminio valdymo skyde paspauskite sąrankos mygtuką .
2. Atidarykite šiuos meniu:
 - **Sistemos sąranka**
 - **Popieriaus sąranka**
3. Pasirinkite **Nus. popieriaus dydis**.
4. Pasirinkite įvesties dėkle esančio popieriaus formato pavadinimą ir paspauskite mygtuką „OK“ (Gerai).
5. Pasirinkite **Nus. popieriaus tipas**.
6. Pasirinkite įvesties dėkle esančio popieriaus tipo pavadinimą ir paspauskite mygtuką „OK“ (Gerai).

Optimizavimas tekstui arba nuotraukoms



1 LCD valdymo skydas

Skystųjų kristalų ekrano valdymo skydas:

1. Dokumentą padėkite ant skaitytuvo stiklo pagal žymes, nurodytas ant spausdintuvo.
2. Spausdintuvo valdymo skyde paspauskite kopijavimo meniu mygtuką .
3. Pasirinkite meniu „Optimize“ (Optimizavimas).
4. Rodyklių mygtukais slinkite per parinktis, tada spustelėkite mygtuką „OK“ (Gerai), kad pasirinktumėte parinktį.
5. Palieskite mygtuką „Start Copy“ (Pradėti kopijavimą) , kad pradėtumėte kopijuoti.

Kopijavimas nuo krašto iki krašto

Spausdintuvas negali spausdinti visai nuo krašto iki krašto. Nespausdinama 4 mm aplink lapo kraštus.

Spausdinant ar nuskaitytant dokumentus apkarpytais kraštais, reikia atkreipti dėmesį į:

- Kai originalas yra mažesnis nei spausdinimo formatas, pastumkite originalą 4 mm toliau nuo ant skaitytuvo piktograma pažymėto kampo. Pakartotinai kopijuokite ar nuskaitykite nustatę į šią padėtį.
- Kai originalas yra jūsų norimo spausdinimo formato dydžio, naudokite [Mažinti / didinti](#) funkciją, kad sumažintumėte paveikslėlių ir nebūtų apkarpyti kraštai.

Laidinio tinklo problemų sprendimas

Ižanga

Patikrinkite šiuos elementus ir įsitikinkite, kad spausdintuvas palaiko ryšį su tinklu. Prieš pradėdami atsispausdinkite konfigūracijos puslapį iš spausdintuvo valdymo skydo ir suraskite šiame puslapyje nurodytą spausdintuvo IP adresą.

- [Prasta fizinė jungtis](#)
- [Kompiuteris naudoja neteisingą spausdintuvo IP adresą](#)
- [Kompiuteriui nepavyksta prisijungti prie spausdintuvo](#)
- [Naujos programinės įrangos programos galėjo sukelti suderinamumo problemų](#)
- [Jūsų kompiuteris arba darbo stotis nustatyta netinkamai](#)
- [Spausdintuvas yra išjungtas arba neteisingi kiti tinklo nustatymai](#)



PASTABA: HP neteikia galimybės dirbti lygiaverčių tinkle, nes tai yra ne HP spausdinimo tvarkyklių, o „Microsoft“ operacinių sistemų funkcija. Daugiau informacijos ieškokite „Microsoft“ svetainėje www.microsoft.com.

Prasta fizinė jungtis

1. Patikrinkite, ar spausdintuvas prijungtas prie tinkamo tinklo prievado, tinkamo ilgio kabeliu.
2. Patikrinkite, ar kabelio jungtys saugios.
3. Apžiūrėkite spausdintuvo gale esančią tinklo prievado jungtį ir patikrinkite, ar dega gintaro spalvos aktyvumo lemputė ir žalia nuorodos būsenos lemputė.
4. Jei problema nedingsta, išbandykite kitą telktuvo kabelį arba prievadą.

Kompiuteris naudoja neteisingą spausdintuvo IP adresą

1. Spausdintuvo savybėse paspauskite skirtuką **Jungtys**. Patikrinkite, ar spausdintuvui yra parinktas esamas IP adresas. Spausdintuvo IP adresas yra nurodytas spausdintuvo konfigūracijos puslapyje.
2. Jei spausdintuvą įdiegėte naudodami HP standartinį TCP / IP prievadą, pasirinkite laukelį pavadinimu **„Always print to this printer, even if its IP address changes“** (Visada spausdinti šiuo spausdintuvu, net jei pasikeičia jo IP adresas).
3. Jei spausdintuvą įdiegėte naudodami „Microsoft“ standartinį TCP / IP prievadą, naudokite pagrindinį kompiuterio pavadinimą, o ne IP adresą.
4. Jei IP adresas yra teisingas, pašalinkite spausdintuvą ir vėl jį pridėkite.

Kompiuteriui nepavyksta prisijungti prie spausdintuvo

1. Patikrinkite tinklo ryšį nusiųsdami tinklu signalą į kitą įrenginį.
 - a. Atidarykite kompiuterio komandų eilutę.

- Sistemoje „Windows“, spustelėkite **Pradėti**, spustelėkite **Vykdyti**, įveskite `cmd`, tada spustelėkite **Įeiti**.
 - Sistemoje „OS X“, paspauskite **„Applications“ (Programos)**, tuomet paspauskite **„Utilities“ (Paslaugų programos)** ir atidarykite **„Terminal“ (Terminalas)**.
- b. Įveskite `„ping“` (ryšio užklausa) ir spausdintuvo IP adresą.
 - c. Jei lange parodomas signalo išsiuntimo ir grįžimo laikas, vadinasi, tinklas veikia.
2. Jei ryšio užklauskos komanda nesuveikė, įsitikinkite, kad tinklo koncentratoriai įjungti ir patikrinkite tinklo nustatymus, spausdintuvą ir kompiuterį, ar jie sukonfigūruoti tam pačiam tinklui.

Naujos programinės įrangos programos galėjo sukelti suderinamumo problemų

Patikrinkite, ar gerai įdiegtos naujos programinės įrangos programos ir ar jos naudoja tinkamą spausdinimo tvarkyklę.

Jūsų kompiuteris arba darbo stotis nustatyta netinkamai

1. Patikrinkite tinklo tvarkykles, spausdinimo tvarkykles ir tinklo nukreipimo nustatymus.
2. Patikrinkite, ar teisingai sukonfigūruota operacinė sistema.

Spausdintuvas yra išjungtas arba neteisingi kiti tinklo nustatymai

1. Peržiūrėkite konfigūracijos puslapį, kad patikrintumėte tinklo protokolo būseną. Jei reikia, įjunkite jį.
2. Jei reikia, pakeiskite tinklo nustatymus.

Belaidžio tinklo problemų sprendimas

- [Įžanga](#)
- [Belaidžio ryšio tikrinimo sąrašas](#)
- [Spausdintuvas nespausdina baigus konfigūruoti belaidį ryšį](#)
- [Spausdintuvas nespausdina ir kompiuteryje yra įdiegta trečiosios šalies užkarda](#)
- [Belaidis ryšys neveikia į kitą vietą perkėlus belaidžio ryšio kelvedį arba spausdintuvą](#)
- [Prie belaidžio ryšio spausdintuvo nepavyksta prijungti daugiau kompiuterių](#)
- [Spausdintuvui prisijungus prie VPN \(virtualaus privataus serverio\) tinklo ryšys nutrūksta.](#)
- [Belaidžių tinklų sąrašas tinkle nerodomas](#)
- [Belaidžio ryšio tinkle neveikia](#)
- [Atlikite belaidžio ryšio tinklo diagnostinę patikrą](#)
- [Belaidžio tinklo trukdžių sumažinimas](#)

Įžanga

Naudokitės gedimų lokalizavimo informacija, kad lengviau išspręstumėte problemas.



PASTABA: Jei norite nustatyti, ar „Wireless Direct“ spausdinimas yra įjungtas jūsų spausdintuve, iš spausdintuvo valdymo skydo atspausdinkite konfigūracijos puslapį.

Belaidžio ryšio tikrinimo sąrašas

- Patikrinkite, ar neprijungtas tinklo kabelis.
- Patikrinkite, ar spausdintuvas bei belaidžio ryšio maršruto parinktuvas įjungti ir ar jiems tiekiamas maitinimas. Taip pat pasirūpinkite, kad būtų įjungtas spausdintuvo belaidis radijus.
- Patikrinkite, ar teisingas paslaugos identifikatorius (SSID). Išspausdinkite konfigūracijos puslapį, kad išsiaiškintumėte, koks turi būti SSID. Jeigu nesate tikri dėl to, ar SSID yra teisingas, dar kartą atlikite belaidžio ryšio sąranką.
- Jeigu tinkle apsaugotas, patikrinkite, ar teisinga apsaugos informacija. Jeigu apsaugos informacija neteisinga, dar kartą atlikite belaidžio ryšio sąranką.
- Jeigu belaidis tinkle veikia gerai, pamėginkite prisijungti prie kitų belaidžiame tinkle esančių kompiuterių. Jeigu per tinklą pasiekiamas internetas, pamėginkite belaidžiu ryšiu prisijungti prie interneto.
- Patikrinkite, ar spausdintuvo užšifravimo būdas (AES arba TKIP) toks pats kaip ir belaidžio ryšio priegos taško (tinkle, kuriame taikoma WPA apsauga).
- Patikrinkite, ar spausdintuvas pakankami arti belaidžio tinklo. Paprastai reikia, kad spausdintuvas būtų ne toliau kaip už 30 m nuo belaidžio ryšio priegos taško (belaidžio ryšio kelvedžio).
- Patikrinkite, ar jokios kliūtys neblokuoja belaidžio ryšio signalo. Pašalinkite visus didelius metalinius objektus, kurių gali pasitaikyti tarp priegos taško ir spausdintuvo. Įsitikinkite, kad spausdintuvo nuo belaidžio ryšio priegos taško neskirtų stulpai, sienos ar atraminės kolonos, kuriose yra metalo.

- Užtikrinkite, kad spausdintuvas būtų atokiai nuo elektroninių prietaisų, kurie gali trikdyti belaidžio ryšio signalą. Belaidžio ryšio signalą gali trikdyti įvairūs prietaisai, tokie kaip varikliai, belaidžiai telefonai, apsaugos sistemų kameros, kiti belaidžio ryšio tinklai ir kai kurie „Bluetooth“ prietaisai.
- Patikrinkite, ar kompiuteryje įdiegta spausdinimo tvarkyklė.
- Patikrinkite, ar pasirinkote teisingą spausdintuvo jungtį.
- Patikrinkite, ar kompiuteris ir spausdintuvas prijungti prie to paties belaidžio ryšio tinklo.
- Sistemoje „OS X“ patikrinkite, ar belaidžio ryšio maršrutizatorius atpažįsta „Bonjour“.

Spausdintuvas nespausdina baigus konfigūruoti belaidį ryšį

1. Patikrinkite, ar spausdintuvas įjungtas ir yra parengties būsenos.
2. Kompiuteryje išjunkite visas trečiųjų šalių užkardas.
3. Patikrinkite, ar gerai veikia belaidžio ryšio tinklas.
4. Patikrinkite, ar gerai veikia kompiuteris. Jeigu reikia, paleiskite kompiuterį iš naujo.
5. Patikrinkite, ar per tinklo kompiuterį galite atidaryti spausdintuvo HP integruotąjį tinklo serverį.

Spausdintuvas nespausdina ir kompiuteryje yra įdiegta trečiosios šalies užkarda

1. Atnaujinkite užkardą naujausiu gamintojo siūlomu naujiniu.
2. Jei diegiant spausdintuvą arba mėginant spausdinti, programos prašo užkardos prieigos teisių, leiskite programoms pasileisti.
3. Laikinais išjunkite užkardą, po to įdiekite belaidį spausdintuvą kompiuteryje. Baigę diegti belaidį gaminį įjunkite užkardą.

Belaidis ryšys neveikia į kitą vietą perkėlus belaidžio ryšio kelvedį arba spausdintuvą

1. Patikrinkite, ar kelvedis arba spausdintuvas prijungti prie to paties tinklo kaip ir kompiuteris.
2. Išspausdinkite konfigūracijos puslapį.
3. Palyginkite paslaugos identifikatorių (SSID), nurodytą konfigūracijos puslapyje, su SSID, kuris nurodytas kompiuteriui skirtoje spausdintuvo konfigūracijoje.
4. Jeigu skaičiai nesutampa, prietaisai jungiasi prie skirtingų tinklų. Perkonfigūruokite spausdintuvo belaidžio ryšio sąranką.

Prie belaidžio ryšio spausdintuvo nepavyksta prijungti daugiau kompiuterių

1. Patikrinkite, ar kiti kompiuteriai ne per toli nuo belaidžio ryšio gaminio ir ar jokios kliūtys neblokuoja signalo. Daugelyje tinklų belaidžio ryšio atstumas yra ne daugiau kaip 30 m nuo belaidžio ryšio prieigos taško.
2. Patikrinkite, ar spausdintuvas įjungtas ir yra parengties būsenos.
3. Patikrinkite, ar nėra daugiau nei 5 tuo pačiu metu veikiančių „Wireless Direct“ vartotojų.
4. Kompiuteryje išjunkite visas trečiųjų šalių užkardas.

5. Patikrinkite, ar gerai veikia belaidžio ryšio tinklas.
6. Patikrinkite, ar gerai veikia kompiuteris. Jeigu reikia, paleiskite kompiuterį iš naujo.

Spausdintuvui prisijungus prie VPN (virtualaus privataus serverio) tinklo ryšys nutrūksta.

- Paprastai negalima prisijungti prie belaidžio ryšio tinklo ir kitų tinklų vienu metu.

Belaidžių tinklų sąraše tinklas nerodomas

- Įsitikinkite, kad belaidis maršruto parinktuvas yra įjungtas ir jį tiekama elektros srovė.
- Tinklas gali būti slepiamas. Tačiau galite prisijungti ir prie slepiamo tinklo.

Belaidžio ryšio tinklas neveikia

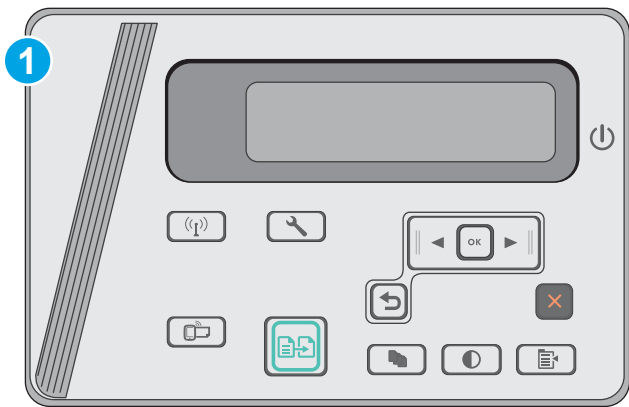
1. Pasirūpinkite, kad nebūtų prijungtas tinklo kabelis.
2. Kad patikrintumėte, ar dingio tinklo ryšys, pamėginkite prie tinklo prijungti kitus prietaisus.
3. Patikrinkite tinklo ryšį nusiųdami tinklu signalą į kitą įrenginį.
 - a. Atidarykite kompiuterio komandų eilutę.
 - Sistemoje „Windows“, spustelėkite **Pradėti**, spustelėkite **Vykdyti**, įveskite `cmd`, tada spustelėkite [Eiti](#).
 - Sistemoje „OS X“ pasirinkite **„Applications“ (Programos)**, tuomet **„Utilities“ (Paslaugos programos)** ir atidarykite **„Terminal“ (Terminalas)**.
 - b. Įveskite `ping` ir maršrutizatoriaus IP adresą.
 - c. Jei lange parodomas signalo išsiuntimo ir grįžimo laikas, vadinasi, tinklas veikia.
4. Patikrinkite, ar kelvedis arba spausdintuvas prijungti prie to paties tinklo kaip ir kompiuteris.
 - a. Išspausdinkite konfigūracijos puslapį.
 - b. Palyginkite paslaugos identifikatorių (SSID), nurodytą konfigūracijos ataskaitoje, su SSID, kuris nurodytas kompiuteriui skirtoje spausdintuvo konfigūracijoje.
 - c. Jeigu skaičiai nesutampa, prietaisai jungiasi prie skirtingų tinklų. Perkonfigūruokite spausdintuvo belaidžio ryšio sąranką.

Atlikite belaidžio ryšio tinklo diagnostinę patikrą

Spausdintuvo valdymo skyde galite paleisti diagnostinę patikrą, kuri suteiks informacijos apie belaidžio ryšio tinklo nustatymus.




PASTABA: Veiksmai keičiasi priklausomai nuo valdymo skydo tipo.



1 LCD valdymo skydas

Skystųjų kristalų ekrano valdymo skydas:

1. Spausdintuvo valdymo skyde paspauskite sąrankos  mygtuką.
2. Atidarykite šiuos meniu:
 - Savitikra
 - Paleisti belaidžio ryšio patikrą
3. Norėdami pradėti bandymą, paspauskite „OK“ (Gerai). Spausdintuvas išspausdins patikros puslapį, kuriame bus matyti patikros rezultatai.

Belaidžio tinklo trukdžių sumažinimas

Remiantis toliau pateiktais patarimais galima sumažinti belaidžio tinklo trukdžius:

- Laikykite belaidžius prietaisus atokiau nuo didelių metalinių objektų, pvz., užpildymo talpų, ir kitų elektromagnetinių prietaisų, pvz., mikrobangų krosnelių ir belaidžių telefonų. Šie objektai gali nutraukti radijo ryšio signalų sklaidimą.
- Laikykite belaidžio ryšio prietaisus atokiau nuo didelių mūrinių pastatų ir kitokių statybinių struktūrų. Šie objektai gali sugerti radijo bangas ir susilpninti signalą.
- Patalpinkite belaidžio ryšio kelvedį centre, tinklo belaidžio ryšio spausdintuvų aptikimo lauke.

Rodyklė

Simboliai/skaitmenys

- 1 dėklas
 - dėjimas 12, 15
 - vokų įdėjimas 17
- „Android“ įrenginiai
 - spausdinama iš 40
- „EconoMode“ nustatymai 59
- „Explorer“, palaikomos versijos
 - HP integruotas tinklo serveris 51
- „HP ePrint“ 38
- „HP ePrint“ programinė įranga 39
- „HP Scan“ programinė įranga (OS X) 47
- „HP Utility“ 53
- „HP Utility“, „Mac“ 53
- „Internet Explorer“, palaikomos versijos
 - HP integruotas tinklo serveris 51
- „Macintosh“
 - „HP Utility“ 53
- „Netscape Navigator“, palaikomos versijos
 - HP įterptasis tinklo serveris 51
- „Wi-Fi Direct“ spausdinimas 36
- „Wireless Direct“ spausdinimas 7

A

- akustinės specifikacijos 8
- atminties lustas (dažai)
 - aptikimas 21
- atmintis
 - pridėta 6
- atsarginės dalys
 - dalių numeriai 20

B

- belaidis tinklas
 - trikčių šalinimas 94
- belaidžio tinklo trukdžiai 97

- būsena
 - LED, lemputės valdymo skyde 67
 - „HP Utility“, „Mac“ 53

D

- dalis numeriai
 - priedai 20
- dalių numeriai
 - atsarginės dalys 20
 - dažų kasetės 20
 - eksploatacinės medžiagos 20
 - segtukų kasetės 20
- dažų kasetė
 - keitimas 21
 - komponentai 21
 - mažo kiekio nustatymai 70
 - naudojimas likus mažam kiekiui 70
- dažų kasetės
 - dalių numeriai 20
 - gaminių numeriai 20
- dėklai
 - pridėti 6
 - talpa 6
- dokumentų tiek tuvas 43
 - aptikimas 2
 - dvipusių dokumentų kopijavimas 43
- dvipusis 43
 - rankinis („Mac“) 34
- dvipusis kopijavimas 43
- dvipusis spausdinimas
 - nuostatos („Windows“) 26
 - „Mac“ 34
- dvipusis spausdinimas (ant abiejų pusių)
 - nuostatos („Windows“) 26

E

- ekonomijos nustatymai 59
- eksploatacinės medžiagos
 - būsena, peržiūra naudojant HP pagalbines priemones, skirtas „Mac“ 53
 - dažų kasetės keitimas 21
 - gaminių numeriai 20
 - užsakymas 20
- eksploatacinių medžiagų būsena 85
- eksploatavimo medžiagos
 - mažo kiekio nustatymai 70
 - naudojimas likus mažam kiekiui 70
- elektros duomenys 8
- elektros jungiklis, vieta 2
- energijos
 - sąnaudos 8
- etiketės
 - spausdinimas („Windows“) 31

G

- galios jungtis
 - radimas 2
- gaminių numeriai
 - dažų kasetė 20
- gedimų lokalizavimas
 - LED, klaidų kodai 67
 - LED, lempučių signalai 67

H

- HP EWS, naudojimas 51
- HP integruotas tinklo serveris (EWS) funkcijos 51
- HP klientų aptarnavimo tarnyba 66
- HP pagalbines priemones, skirtas „Mac“ Bonjour 53 funkcijos 53

HP prietaisų įrankių dėžė,
naudojimas 51

I

Integruotasis tinklo serveris (EWS)
funkcijos 51
interneto svetainės
klientų aptarnavimas 66
išjungti po delso
nustatymas 60
išvedimo skyrius
radimas 2
įjungimo / išjungimo mygtukas,
radimas 2
Įterptinis Web Server (EWS)
slaptažodžių priskyrimas 57
įvesties dėklas
aptikimas 2

K

kasetė
keitimas 21
keitimas
dažų kasetė 21
keli puslapiai viename lape
spausdinimas („Mac“) 35
spausdinimas („Windows“) 29
klientų aptarnavimas
internete 66
kontrolinis sąrašas
belaidis jungiamumas 94
kopijavimas
dokumentų kraštai 90
dvipusiai dokumentai 43
kelios kopijos 42
optimizavimas tekstui arba
nuotraukoms 90
popieriaus formatas ir tipas 89
viena kopija 42
kopijų skaičius, keitimas 42

L

LED valdymo skydas
valdikliai 3

M

matmenys, spausdintuvas 8
miego būsenos atidėjimas
nustatymas 59
mobilus spausdinimas
„Android“ įrenginiai 40

mobilus spausdinimas, palaikomos
programinės įrangos 7
mobilūs spausdinimo sprendimai 6

N

naršyklės reikalavimai
HP įterptasis tinklo serveris 51
numatytosios gamyklinės reikšmės,
atkūrimas 69
numatytosios reikšmės, atkūrimas
69
numatytųjų gamyklinių reikšmių
atkūrimas 69
nuskaitymas
iš programinės įrangos „HP Scan“
(„Windows“) 46
iš „HP Scan“ programinės įrangos
(OS X) 47
nustatymai
numatytosios gamyklinės
reikšmės, atkūrimas 69

O

operacinės sistemos (OS)
palaikomos 6
operacinės sistemos, palaikomos 6
OS (operacinė sistema)
palaikoma 6

P

pagalba
internete 66
popieriaus
pasirinkimas 87
popieriaus paėmimo problemų
sprendimas 72
popieriaus strigtys
vietos 75
popieriaus tipai
pasirinkimas („Mac“) 35
pasirinkimas („Windows“) 31
popierius
strigtys 73
popierius, užsakymas 20
priedai
dalių numeriai 20
užsakymas 20
priežiūra internete 66
priežiūros rinkiniai
dalies numeris 20

Prioritetinis įvesties dėklas
vokų įdėjimas 17
programinė įranga
„HP Utility“ 53
Programinė įranga „HP Scan“
(„Windows“) 46
puslapiai viename lape
pasirinkimas („Mac“) 35
pasirinkti („Windows“) 29
puslapių per minutę 6

R

rankinis dvipusis
„Mac“ 34
reikalavimai sistemai
HP integruotas tinklo serveris 51
Reikalavimai žiniatinklio naršyklei
HP integruotas tinklo serveris 51

S

sąsajos prievadai
radimas 2
segtukų kasetės
gaminių numeriai 20
skaidrės
spausdinimas („Windows“) 31
skaitytuvas
aptikimas 2
stiklo valymas 89
spausdinimas ant dviejų pusių
„Mac“ 34
spausdinimas iš abiejų pusių
nuostatos („Windows“) 26
spausdinimo tvarkyklės, palaikomos
6
spausdinti ant abiejų pusių
„Mac“ 34
specialus popierius
spausdinimas („Windows“) 31
specifikacijos
elektros ir akustinės 8
stiklas, stiklas 89
strigtys
priežastys 73
vietos 75
svoris, spausdintuvas 8

T

techninė priežiūra
internete 66

- tinklai
 - palaikomi 6
 - spausdintuvo įdiegimas 50
- tinklo diegimas 50
- tonerio kasetės būklė 85
- trikčių šalinimas
 - belaidis tinklas 94
 - laidinis tinklas 92
 - popieriaus tiekimo problemos 72
 - strigtys 73
 - tinklo problemos 92
- tvarkyklės, palaikomos 6

U

- Užrakto lizdas
 - aptikimas 2
- užsakymas
 - eksploatacinės medžiagos ir priedai 20

V

- valdymo skydas
 - LED 3
 - LED lempučių signalai 67
 - radimas 2
- valymas
 - popieriaus kelias 86
 - stiklas 89
- vokai, įdėjimas 17

