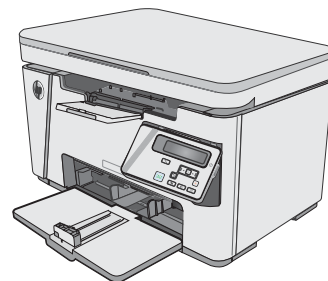
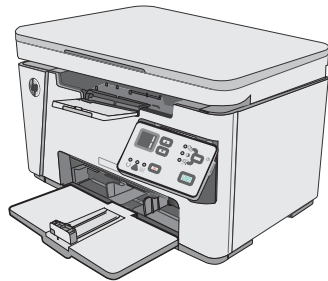




# LaserJet Pro MFP M25-M27

## Brukerhåndbok



M25-M27



[www.hp.com/support/ljM25-M27mfp](http://www.hp.com/support/ljM25-M27mfp)





HP LaserJet Pro MFP M25-M27

Brukerhåndbok

## Copyright og lisens

© Copyright 2017 HP Development Company, L.P.

Reproduksjon, tilpasning eller oversettelse uten skriftlig tillatelse på forhånd er forbudt, med unntak av tillatelser gitt under lover om opphavsrett.

Opplysningene i dette dokumentet kan endres uten varsel.

De eneste garantiene for HP-produkter og -tjenester er angitt i uttrykte garantierklæringer som følger med slike produkter og tjenester. Ingenting i dette dokumentet skal oppfattes som en tilleggsgaranti. HP er ikke ansvarlig for tekniske eller redaksjonelle feil eller utelatelser i dette dokumentet.

Edition 3, 3/2019

## Varemerker

Adobe®, Adobe Photoshop®, Acrobat® og PostScript® er varemerker for Adobe Systems Incorporated.

Apple og Apple-logoen er varemerker for Apple Inc., registrert i USA og andre land/regioner.

OS X er et varemerke for Apple Inc., registrert i USA og andre land/regioner.

Microsoft®, Windows®, Windows® XP og Windows Vista® er registrerte varemerker for Microsoft Corporation i USA.

# Innhold

<b>1 Skriveroversikt .....</b>	<b>1</b>
Inndelt oversikt .....	2
Skriver, sett forfra .....	2
Skriver, sett bakfra .....	2
LED-kontrollpanelvisning (M26a-modeller) .....	3
LCD-kontrollpanelvisning (M26nw-modeller) .....	4
Skriverspesifikasjoner .....	6
Tekniske spesifikasjoner .....	6
Operativsystemer som støttes .....	6
Mobilutskriftsløsninger .....	7
Skrivermål .....	8
Strømforbruk, elektriske spesifikasjoner og lydutslipp .....	8
Område for driftsmiljø .....	8
Oppsett av skrivermaskinvare og programvareinstallering .....	9
<b>2 Papirskuffer .....</b>	<b>11</b>
Legge i innskuffen .....	12
Legge i innskuffen .....	15
Skuffjustering for små papirstørrelser .....	15
Legge i og skrive ut konvolutter .....	17
Innføring .....	17
Skrive ut konvolutter .....	17
Konvoluttretning .....	17
<b>3 Rekvisita, tilbehør og deler .....</b>	<b>19</b>
Bestill rekvisita, tilbehør og deler .....	20
Bestilling .....	20
Rekvisita og tilbehør .....	20
Egenreparasjonsdeler .....	20
Skifte ut tonerkassetten .....	21
Innføring .....	21

Informasjon om tonerkassett .....	21
Fjerne og erstatte tonerkassetten .....	22
<b>4 Utskrift .....</b>	<b>25</b>
Utskriftsoppgaver (Windows) .....	26
Slik skriver du ut (Windows) .....	26
Skrive ut på begge sider manuelt (Windows) .....	26
Skrive ut flere sider per ark (Windows) .....	28
Velge papirtype (Windows) .....	30
Ytterligere utskriftsinformasjon .....	31
Utskriftsoppgaver (OS X) .....	33
Slik skriver du ut (OS X) .....	33
Skrive ut på begge sider manuelt (OS X) .....	33
Skrive ut flere sider per ark (OS X) .....	34
Velge papirtype (OS X) .....	34
Flere utskriftsoppgaver .....	34
Mobilutskrift .....	35
Innføring .....	35
Wireless Direct (bare trådløse modeller) .....	35
Aktivere eller deaktivere Wireless Direct .....	35
Endre skriverens Wireless Direct-navn .....	36
HP ePrint via e-post .....	37
HP ePrint-programvare .....	38
Innebygd Android-utskrift .....	39
<b>5 Kopiering .....</b>	<b>41</b>
Kopiere .....	42
Kopiere på begge sider (tosidig) .....	43
Kopiere på begge sider manuelt .....	43
<b>6 Skanning .....</b>	<b>45</b>
Skanne ved hjelp av HP Scan-programvare (Windows) .....	46
Skanne ved hjelp av HP Scan-programvare (OS X) .....	47
<b>7 Administrere skriveren .....</b>	<b>49</b>
Endre skriverens tilkoblingstype (Windows) .....	50
Avansert konfigurasjon med HPs innebygde webserver (EWS) og HP Device Toolbox (Windows) .....	51
Avansert konfigurasjon med HP Utility for OS X .....	53
Åpne HP Utility .....	53
HP Utility-funksjoner .....	53

Konfigurere IP-nettverksinnstillinger .....	55
Innføring .....	55
Ansvarsfraskrivelse ved skriverdeling .....	55
Vise eller endre nettverksinnstillinger .....	55
Gi skriveren nytt navn i nettverket .....	55
Konfigurere IPv4 TCP/IP-parametere manuelt fra kontrollpanelet .....	56
Skriverens sikkerhetsfunksjoner .....	57
Innføring .....	57
Tilordne eller endre systempassordet ved hjelp av den innebygde webserveren .....	57
Innstillinger for strømsparing .....	59
Innføring .....	59
Skrive ut med EconoMode .....	59
Konfigurere innstillingen for hvilemodus / automatisk av etter inaktivitet .....	59
Angi forsinkelsen for Slå av etter forsinkelse, og konfigurere skriveren til å bruke 1 watt eller mindre .....	60
Angi innstillingen for forsinkelse for avslåing .....	61
Oppdater fastvaren .....	63
Oppdater fastvaren ved hjelp av fastvareoppdateringsverktøyet .....	63

## 8 Løse problemer ..... 65

Kundestøtte .....	66
Tolke lampemønstre på kontrollpanelet (bare LED-modeller) .....	67
Gjenopprette standardinnstillingene fra fabrikk .....	69
Meldingen om lite eller svært lite i kassetten vises på skriverens kontrollpanel .....	70
Endre innstillingene for lite igjen. ....	70
Best. rekvisita .....	71
Løse problemer med fastkjørt papir eller mating .....	72
Innføring .....	72
Løse problemer med mating eller fastkjørt papir .....	72
Produktet henter ikke papir .....	72
Produktet henter flere papirark samtidig .....	72
Ofte eller regelmessig fastkjørt papir .....	72
Unngå at papiret kjører seg fast .....	73
Fjerne fastkjørt papir .....	75
Innføring .....	75
Papirstoppsteder .....	75
Fjerne fastkjørt papir fra innskuffen .....	75
Fjerne fastkjørt papir i området rundt tonerkassetten .....	78
Fjerne fastkjørt papir i utskuffen .....	81
Forbedre utskriftskvaliteten .....	85
Innføring .....	85

Skrive ut fra et annet program .....	85
Kontrollere papirtypeinnstillingen for utskriftsjobben .....	85
Kontrollere papirtypeinnstillingen (Windows) .....	85
Kontrollere papirtypeinnstillingen (OS X) .....	85
Kontroller tonerkassetstatusen .....	85
Rengjøre skriveren .....	86
Skrive ut et renseark .....	86
Inspisere tonerkassetten og bildetrommelen visuelt .....	87
Kontrollere papiret og utskriftsmiljøet .....	87
Bruke papir som oppfyller HPs spesifikasjoner .....	87
Kontroller skriverens miljø .....	87
Kontrollere EconoMode-innstillingene .....	87
Forbedre kopi- og skannekvalitet .....	89
Innføring .....	89
Kontroller at det ikke er smuss eller flekker på skannerglasset .....	89
Kontrollere papirinnstillingene .....	89
LED-kontrollpanel .....	89
LCD-kontrollpanel .....	90
Optimalisere for tekst eller bilder .....	90
Kant til kant-kopiering .....	90
Løse problemer med det kablede nettverket .....	92
Innføring .....	92
Dårlig fysisk tilkobling .....	92
Datamaskinen bruker feil IP-adresse for skriveren .....	92
Datamaskinen kan ikke kommunisere med skriveren .....	92
Ny programvare kan føre til kompatibilitetsproblemer .....	93
Datamaskinen eller arbeidsstasjonen er kanskje ikke riktig konfigurert .....	93
Skriveren er deaktivert, eller andre nettverksinnstillinger er feil .....	93
Løse problemer med det trådløse nettverket .....	94
Innføring .....	94
Sjekkliste for trådløs tilkobling .....	94
Skriveren skriver ikke ut etter at trådløskonfigureringen er fullført .....	95
Skriveren skriver ikke ut, og det er installert en tredjeparts brannmur på datamaskinen .....	95
Den trådløse tilkoblingen fungerer ikke etter at den trådløse ruter eller skriveren ble flyttet .....	95
Kan ikke koble flere datamaskiner til den trådløse skriveren .....	95
Den trådløse skriveren mister forbindelsen når det er koblet til et VPN (Virtual Private Network) .....	96
Nettverket står ikke oppført i listen over trådløse nettverk .....	96
Det trådløse nettverket fungerer ikke .....	96
Utføre en diagnostetest for trådløst nettverk .....	96
Få mindre interferens i et trådløst nettverk .....	97







---

# 1 Skriveroversikt

- [Inndelt oversikt](#)
- [Skriverspesifikasjoner](#)
- [Oppsett av skrivermaskinvare og programvareinstallering](#)

## Mer informasjon:

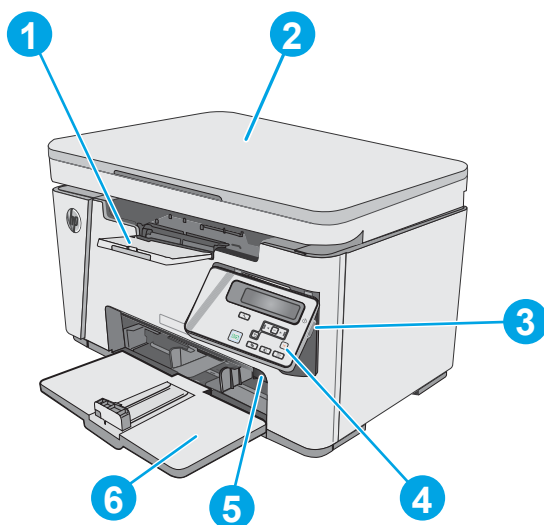
Den følgende informasjonen er riktig på publiseringstidspunktet. Hvis du vil ha oppdatert informasjon, kan du se [www.hp.com/support/ljM25-M27mfp](http://www.hp.com/support/ljM25-M27mfp).

HPs omfattende hjelp for skriveren inneholder følgende informasjon:

- Installer og konfigurer
- Lær og bruk
- Løse problemer
- Laste ned oppdateringer for programvare og fastvare
- Delta i støttefora
- Finn informasjon om garanti og forskrifter

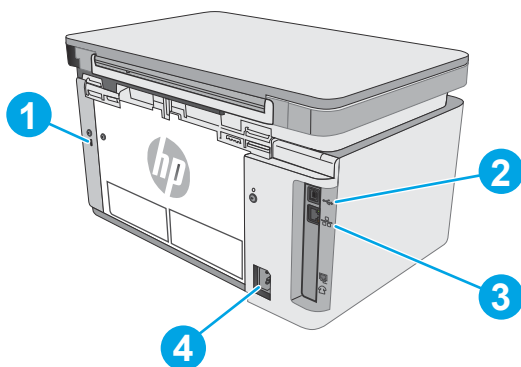
## Inndelt oversikt

### Skriver, sett forfra



1	Utskuff
2	Skanner
3	Av/på-knapp
4	Kontrollpanel (kan vippes opp for enklere visning, typen varierer fra modell til modell)
5	Forlenger for kort papir
6	Innskuff

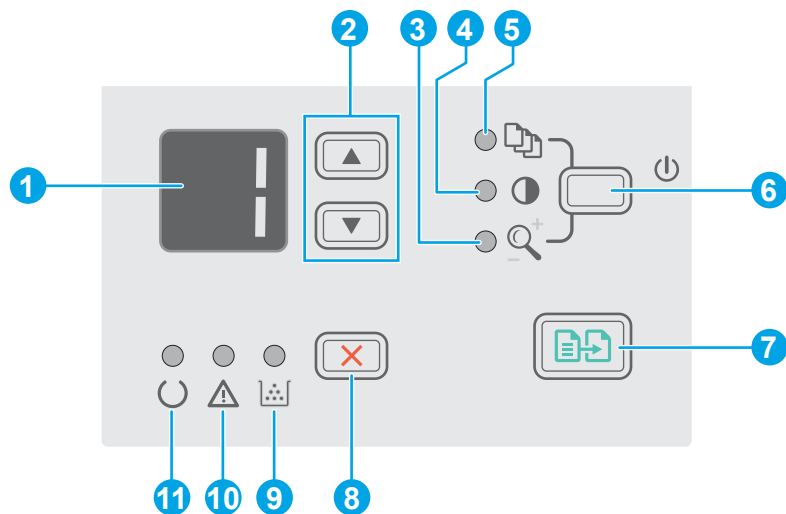
### Skriver, sett bakfra








1	Spor for sikkerhetslås av kabeltypen
2	Hi-Speed USB 2.0

3	Ethernet-port
4	Strømtilkobling

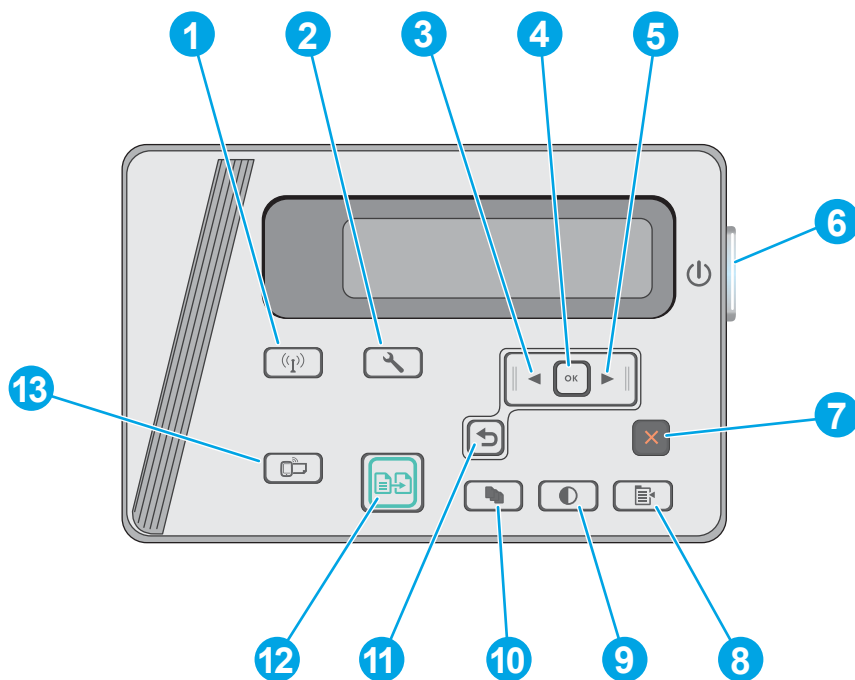
## LED-kontrollpanelvisning (M26a-modeller)













1	Kontrollpanel med LED-skjerm	Denne skjermen viser numerisk informasjon for kopijobber.
2	Opp- ▲ og ned- ▼ piltaster	Bruk disse knappene til å forstørre eller redusere verdien som vises på skjermen.
3	Lampe for Redusere/forstørre kopi	Angir at funksjonen for reduksjon eller forstørring av størrelsen på kopiene er aktivert.
4	Lampe for Mørkere/lysere kopi	Angir at funksjonen for mørkheten på kopien er aktivert.
5	Lampe for Antall kopier	Angir at funksjonen for antall kopier er aktivert.
6	Oppsett-knapp 	Bruk denne knappen til å bla mellom kopiinnstillingene for antall kopier, mørkhet og kopistørrelse for hver jobb. Standardalternativet er antall kopier. Endre standardinnstillingene for alle jobber ved å bla til innstillingen og trykke på og holde inne knappen i tre sekunder. Juster innstillingen når lampen blinker. Trykk på denne knappen én gang til for å lagre innstillingen.
7	Start kopiering-knapp 	Trykk på denne knappen for å starte kopijobben.
8	Avbryt-knapp 	Trykk på denne knappen for å gjøre følgende handlinger: <ul style="list-style-type: none"> <li>• Avbryt en utskriftsjobb når skriveren skriver ut.</li> <li>• Tilbakestill gjeldende kopiinnstillinger til standardverdiene når skriveren er inaktiv.</li> <li>• Avslutt modus for standard kopieringsinnstillinger uten å lagre verdien når skriveren er i modus for standard kopieringsinnstilling.</li> </ul>
9	Statuslampe for tonernivå	Angir at tonernivået i tonerkassetten er lavt.

10	Obs-indikator 	Obs-lampen blinker når skriveren krever handling, for eksempel når skriveren går tom for papir eller en tonerkassett må byttes ut.
11	Klar-LED 	Klar-lampen lyser uten å blinke når skriveren er klar til å skrive ut.

## LCD-kontrollpanelvisning (M26nw-modeller)



1	Trådløs  -knapp (bare trådløse modeller)	Bruk denne knappen for å åpne <b>Trådløs</b> -menyen, og se informasjon om trådløs status.
2	Oppsett-knapp 	Bruk denne knappen for å åpne <b>Oppsett</b> -menyen.
3	Venstre pilknapp 	Bruk denne knappen til å navigere gjennom menyene eller redusere en verdi som vises i vinduet
4	OK-knapp	Bruk <b>OK</b> -knappen til å gjøre følgende: <ul style="list-style-type: none"> <li>• åpne kontrollpanelmenyene</li> <li>• åpne en undermeny som vises i kontrollpanelvinduet</li> <li>• velge et menyelement</li> <li>• fjerne noen feil</li> <li>• starte en utskriftsjobb som svar på en melding på kontrollpanelet (for eksempel når meldingen <b>Trykk [OK] for å fortsette</b> vises i kontrollpanelvinduet).</li> </ul>
5	Høyre pilknapp 	Bruk denne knappen til å navigere gjennom menyene eller øke en verdi som vises i vinduet.
6	Av/på-knapp	Bruk denne knappen til å slå skriveren av eller på.
7	Avbryt-knapp 	Bruk denne knappen til å avbryte en utskriftsjobb eller lukke kontrollpanelmenyer.

8	Kopiinnstillinger-knapp 	Bruk denne knappen til å åpne <b>Kopiinnstillinger</b> -menyen.
9	Lysere/mørkere-knapp 	Bruk denne knappen til å gjøre kopier lysere eller mørkere.
10	Antall kopier-knappen 	Bruk denne knappen til å angi antallet eksemplarer som skal produseres.
11	Tilbake  -knapp	Bruk denne knappen til å gjøre følgende: <ul style="list-style-type: none"> <li>• gå ut av kontrollpanelmenyene</li> <li>• bla tilbake til en tidligere meny i en liste i en undermeny</li> <li>• bla tilbake til et tidligere menyelement i en liste i en undermeny (uten å lagre endringer i menyelementet)</li> </ul>
12	Start kopiering-knapp 	Bruk denne knappen til å starte kopijobben.
13	ePrint-knapp	Bruk denne knappen til å åpne <b>Webtjenester</b> -menyen.

# Skriverspesifikasjoner

 **VIKTIG:** Følgende spesifikasjoner er korrekte på utgivelsestidspunktet, men de kan endres over tid. Hvis du vil ha oppdatert informasjon, kan du se [www.hp.com/support/ljM25-M27mfp](http://www.hp.com/support/ljM25-M27mfp).

- [Tekniske spesifikasjoner](#)
- [Operativsystemer som støttes](#)
- [Mobilutskriftsløsninger](#)
- [Skrivermål](#)
- [Strømforbruk, elektriske spesifikasjoner og lydutslipp](#)
- [Område for driftsmiljø](#)

## Tekniske spesifikasjoner

Du finner aktuell informasjon på [www.hp.com/support/ljM25-M27mfp](http://www.hp.com/support/ljM25-M27mfp).

## Operativsystemer som støttes

Følgende informasjon gjelder for skriterspesifikke Windows PCLmS- og OS X-skriverdrivere.

**Windows:** Installasjonsprogrammet for HP-programvare installerer PCLmS-driveren avhengig av hvilken versjon av Windows du har, i tillegg til valgfri programvare hvis du bruker den komplette installasjonsprogramvaren. Se i programvareinstallasjonsmerknadene hvis du vil ha mer informasjon.

**OS X:** Mac-datamaskiner støttes med denne skriveren. Last inn HP Easy Start fra installasjons-CD-en til skriveren eller last det ned fra [123.hp.com](http://123.hp.com), og bruk deretter HP Easy Start til å installere HP-skriverdriveren og -verktøy. Se i programvareinstallasjonsmerknadene hvis du vil ha mer informasjon.

1. Gå til [123.hp.com](http://123.hp.com).
2. Følg fremgangsmåten for å laste ned skriverprogramvaren.

Operativsystem	Skriverdriver installert	Merknader
Windows® XP, 32-biters	Skriverspesifikk HP PCLmS-skriverdriver installeres for dette operativsystemet som en del av den fullstendige programvareinstallasjonen.	
Windows Vista®, 32-biter og 64-biter	Skriverspesifikk HP PCLmS-skriverdriver installeres for dette operativsystemet som en del av den fullstendige programvareinstallasjonen.	
Windows 7, 32-biters og 64-biter	Skriverspesifikk HP PCLmS-skriverdriver installeres for dette operativsystemet som en del av den fullstendige programvareinstallasjonen.	



Operativsystem	Skriverdriver installert	Merknader
Windows 8, 32-bit og 64-bit	Skriverspesifikk HP PCLmS-skriverdriver installeres for dette operativsystemet som en del av den fullstendige programvareinstallasjonen.	
Windows 8.1, 32-biters og 64-biters	Skriverspesifikk HP PCLmS-skriverdriver installeres for dette operativsystemet som en del av den fullstendige programvareinstallasjonen.	
Windows 10, 32-biters og 64-biters	Skriverspesifikk HP PCLmS-skriverdriver installeres for dette operativsystemet som en del av den fullstendige programvareinstallasjonen.	
Windows Server 2003, 32-biters	Skriverspesifikk HP PCLmS-skriverdriver installeres for dette operativsystemet som en del av den grunnleggende programvareinstallasjonen. Den grunnleggende installasjonsprogramvaren installerer bare driveren.	
Windows Server 2008 32-biters og 64-biters	Skriverspesifikk HP PCLmS-skriverdriver installeres for dette operativsystemet som en del av den grunnleggende programvareinstallasjonen.	
Windows Server 2012, 64-biters og R2, 64-biters	Skriverspesifikk HP PCLmS-skriverdriver installeres for dette operativsystemet som en del av den grunnleggende programvareinstallasjonen.	
OS X 10.9 Mavericks, 10.10 Yosemite og 10.11 El Capitan	OS X-skriverdriveren og -skriververktøyet kan lastes inn fra installasjons-CD-en eller lastes ned fra <a href="http://123.hp.com">123.hp.com</a> .	<p>Last inn HP Easy Start fra installasjons-CD-en til skriveren eller last det ned fra <a href="http://123.hp.com">123.hp.com</a>, og bruk deretter HP Easy Start til å installere HP-skriverdriveren og -verktøy.</p> <ol style="list-style-type: none"> <li>Gå til <a href="http://123.hp.com">123.hp.com</a>.</li> <li>Følg fremgangsmåten for å laste ned skriverprogramvaren.</li> </ol>



**MERK:** Hvis du vil ha en oppdatert liste over støttede operativsystemer, kan du gå til [www.hp.com/support/ljM25-M27mfp](http://www.hp.com/support/ljM25-M27mfp) for HPs omfattende hjelp for skriveren.

## Mobilutskriftsløsninger

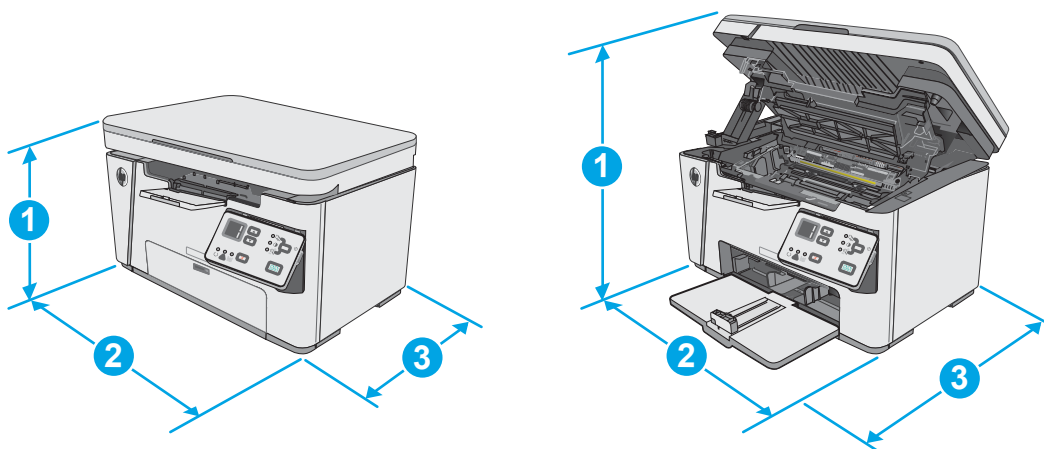
HP tilbyr flere mobil- og ePrint-løsninger for enkel utskrift til en HP-skriver fra bærbar PC, nettbrett, smarttelefon eller andre mobilenheter. Hvis du vil se hele listen for å finne ut hva som er det beste valget, kan du gå til [www.hp.com/go/LaserJetMobilePrinting](http://www.hp.com/go/LaserJetMobilePrinting).



**MERK:** Oppdater fastvaren for skriveren for å sikre at alle mobilutskrifts- og ePrint-funksjoner støttes.

- Wireless Direct (bare trådløse modeller)
- HP ePrint via e-post (krever at HPs webtjenester er aktivert og at skriveren er registrert hos HP Connected)
- HP ePrint-programvare

## Skrivermål



	Helt lukket skriver	Helt åpen skriver
1. Høyde	254 mm	410 mm
2. Bredder	420 mm	420 mm
3. Dybde	266 mm	365 mm
Vekt (med kassetter)	8,2 kg	

## Strømforbruk, elektriske spesifikasjoner og lydutslipp

Se [www.hp.com/support/ljM25-M27mfp](http://www.hp.com/support/ljM25-M27mfp) for gjeldende informasjon.

**⚠ FORSIKTIG:** Strømkravene er basert på landet/regionen der skriveren selges. Ikke gjør om driftsspenningene. Dette vil skade skriveren og gjøre skrivergarantien ugyldig.

## Område for driftsmiljø

Miljø	Anbefalt	Tillatt
Temperatur	17 til 25 °C	15–30 °C
Relativ luftfuktighet	30–70 % relativ luftfuktighet, ikke-kondenserende	10–80 % relativ luftfuktighet (RH), ikke-kondenserende

## Oppsett av skrivermaskinvare og programvareinstallering

Du finner grunnleggende instruksjoner for oppsettet i oppsettplakaten og Kom i gang-håndboken som fulgte med skriveren. For mer informasjon kan du gå til HP support på nettet.

Gå til [www.hp.com/support/ljM25-M27mfp](http://www.hp.com/support/ljM25-M27mfp) for HPs omfattende hjelp for skriveren. Finn følgende støtte:

- Installer og konfigurere
- Lær og bruk
- Løse problemer
- Last ned oppdateringer for programvare og fastvare
- Delta i støttefora
- Finn informasjon om garanti og forskrifter



---

## 2 Papirskuffer

- [Legge i innskuffen](#)
- [Legge i innskuffen](#)
- [Legge i og skrive ut konvolutter](#)


### Mer informasjon:

Den følgende informasjonen er riktig på publiseringstidspunktet. Hvis du vil ha oppdatert informasjon, kan du se [www.hp.com/support/ljM25-M27mfp](http://www.hp.com/support/ljM25-M27mfp).

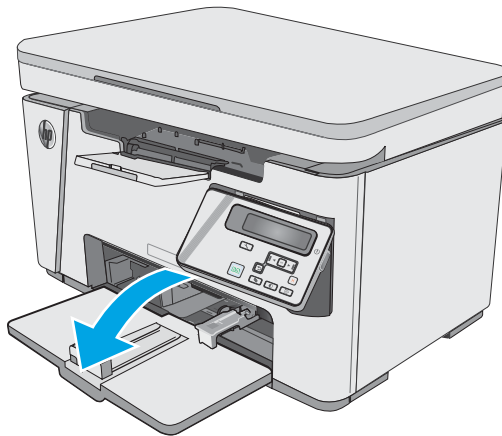
HPs omfattende hjelp for skriveren inneholder følgende informasjon:

- Installer og konfigurer
- Lær og bruk
- Løse problemer
- Laste ned oppdateringer for programvare og fastvare
- Delta i støttefora
- Finn informasjon om garanti og forskrifter

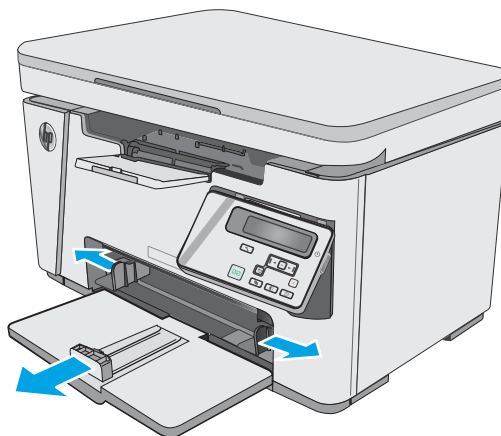
## Legge i innskuffen

 **MERK:** Når du legger i nytt papir, bør du ta ut det gamle papiret og rette opp papirbunken før du legger det i skuffen. Ikke luft papiret. Dette gir mindre fastkjørt papir fordi det hindrer at flere ark mates gjennom skriveren samtidig.

1. Hvis den ikke allerede er åpen, åpner du innskuffen.

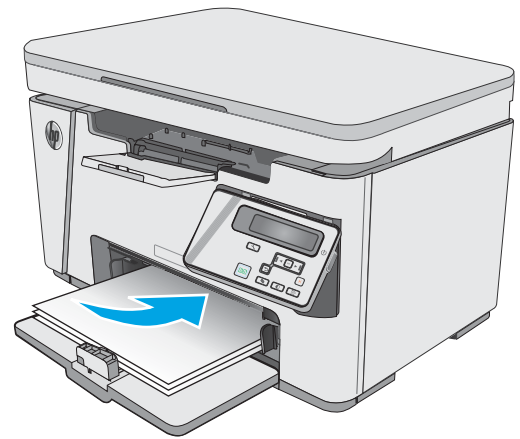


2. Juster papirbredde- og papirlengdeskinnene utover.

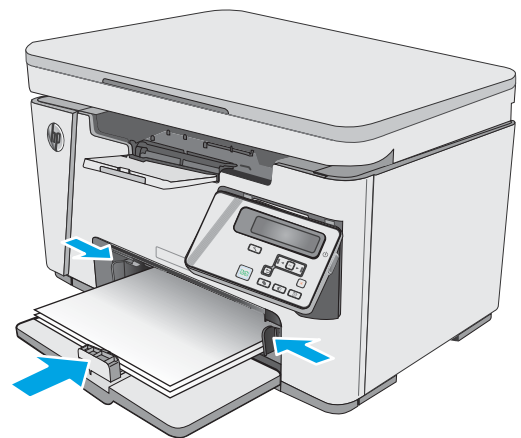


3. Legg papiret med forsiden opp og øvre kant først inn i innskuffen.

Retningen for papiret i skuffen varierer avhengig av typen utskriftsjobb. Hvis du vil ha mer informasjon, kan du se tabellen nedenfor.

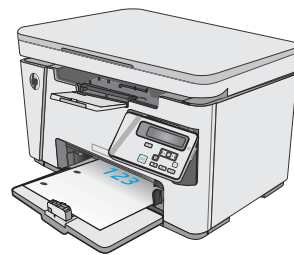


4. Juster papirskinnene innover til de er tett inntil papiret.

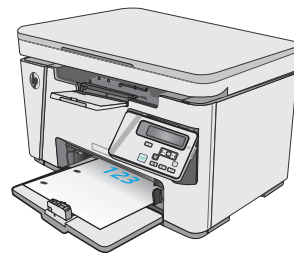


Papirtype	Tosidig-modus	Slik legger du i papir
-----------	---------------	------------------------

Forhåndstrykt eller brevhode	Ensidig eller tosidig utskrift	Forsiden opp Øvre kant først inn i skriveren
------------------------------	--------------------------------	---



Hullark	Ensidig eller tosidig utskrift	Forsiden opp Hull mot venstre side av skriveren
---------	--------------------------------	--



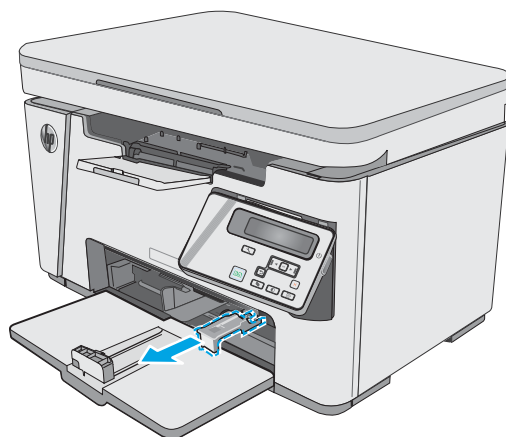


# Legge i innskuffen

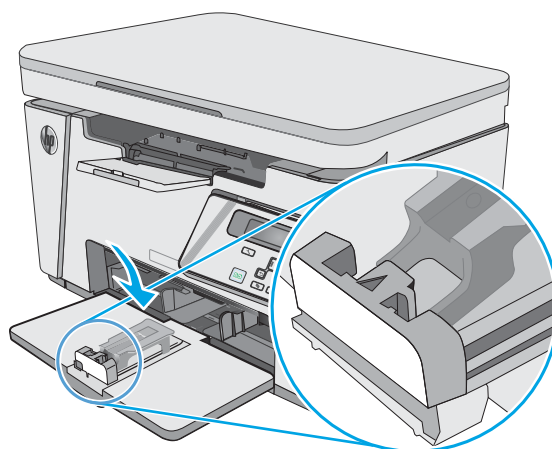
## Skuffjustering for små papirstørrelser

Hvis du skriver ut på materiale som er kortere enn 185 mm (7,28 tommer), kan du justere innskuffen med forlengeren for kort utskriftsmateriale.

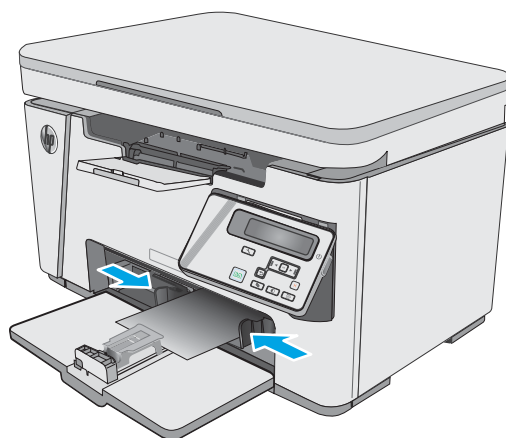
1. Ta ut forlengeren for kort utskriftsmateriale fra oppbevaringsporet på venstre side av området for legging av utskriftsmateriale.



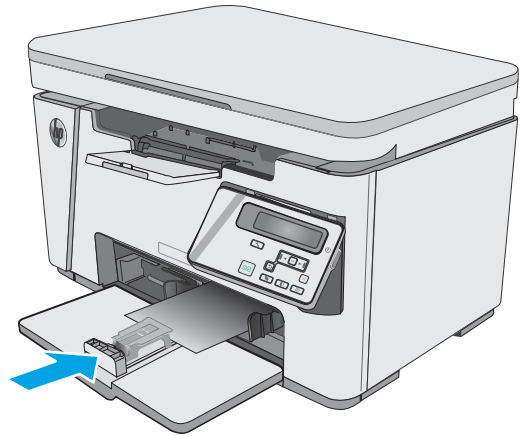
2. Fest den til papirlengdeskinnen på innskuffen.



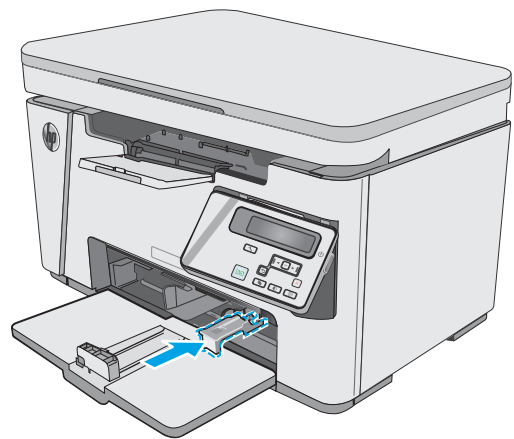
3. Legg papir i skuffen, og juster skinnene slik at de ligger inntil papiret.



4. Skyv papiret inn i produktet til det stopper, og skyv deretter papirskinnen slik at forlengeren støtter papiret.



5. Når du er ferdig å skrive ut på kort papir, fjerner du forlengeren fra innskuffen og legger den i oppbevaringssporet.



# Legge i og skrive ut konvolutter

## Innføring

Følgende fremgangsmåte beskriver hvordan du skriver ut og legger i konvolutter. Best ytelse oppnås ved at bare 5 mm med konvolutter (4 til 6 konvolutter) legges i den prioriterte mateskuffen og bare 10 konvolutter legges i innskuffen.


Hvis du vil skrive ut på konvolutter, følger du denne fremgangsmåten for å velge de riktige innstillingene i skriverdriveren.

## Skrive ut konvolutter

1. Velg alternativet **Skriv ut** ved hjelp av programmet.
2. Velg produktet fra listen over skrivere, og klikk eller trykk deretter på **Egenskaper** eller **Innstillinger** for å åpne skriverdriveren.

---

 **MERK:** Navnet på knappen varierer for ulike programmer.

 **MERK:** Hvis du vil få tilgang til disse funksjonene fra en Windows 8- eller 8.1-startskjerm, velger du **Enheter**, velger **Utskrift** og velger skriveren.

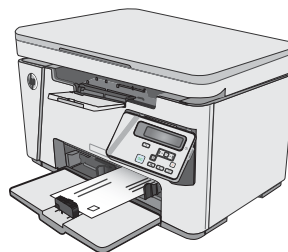
---

3. Velg kategorien **Papir/kvalitet**.
4. Velg den aktuelle skuffen i rullegardinlisten **Papirkilde**.
5. På rullegardinmenyen **Medier** velger du **Konvolutt**.
6. Klikk på **OK** for å lukke dialogboksen **Dokumentegenskaper**.
7. I dialogboksen **Skriv ut** klikker du på **OK** for å skrive ut jobben.

## Konvoluttretning

---

Legg konvolutter i innskuffen med utskriftssiden opp og kortsiden med returadresse først inn i skriveren.





---

## 3 Rekvisita, tilbehør og deler

- [Bestill rekvisita, tilbehør og deler](#)
- [Skifte ut tonerkassetten](#)

### Mer informasjon:

Den følgende informasjonen er riktig på publiseringstidspunktet. Hvis du vil ha oppdatert informasjon, kan du se [www.hp.com/support/ljM25-M27mfp](http://www.hp.com/support/ljM25-M27mfp).

HPs omfattende hjelp for skriveren inneholder følgende informasjon:

- Installer og konfigurer
- Lær og bruk
- Løse problemer
- Last ned oppdateringer for programvare og fastvare
- Delta i støttefora
- Finn informasjon om garanti og forskrifter

# Bestill rekvisita, tilbehør og deler

## Bestilling

Bestille rekvisita og papir	<a href="http://www.hp.com/go/suresupply">www.hp.com/go/suresupply</a>
Bestille ekte HP-deler eller -ekstrautstyr	<a href="http://www.hp.com/buy/parts">www.hp.com/buy/parts</a>
Bestille gjennom leverandører av service eller kundestøtte	Kontakt en HP-autorisert leverandør av service eller kundestøtte.
Bestille ved hjelp av HPs innebygde webserver (EWS)	Skriv inn skriverens IP-adresse eller vertsnavn i feltet for adresse/URL-adresse i en støttet nettleser på datamaskinen for å få tilgang. HPs innebygde webserver har en kobling til webområdet HP SureSupply, som gir deg muligheten til å kjøpe originale HP-rekvisita.

## Rekvisita og tilbehør

Artikkel	Beskrivelse	Kassettnummer	Delenummer
<b>Rekvisita</b>			
HP 79A svart original LaserJet-tonerkassett	Svart erstatningstonerkassett for M25–M27-modeller	79A	CF279A

## Egenreparasjonsdeler

Deler for CSR (Customer Self-Repair) er tilgjengelige for mange HP LaserJet-skrivere for å redusere reparasjonstid. Hvis du vil ha mer informasjon om CSR-programmet og fordelene med det, kan du se [www.hp.com/go/csr-support](http://www.hp.com/go/csr-support) og [www.hp.com/go/csr-faq](http://www.hp.com/go/csr-faq).

Originale erstatningsdeler fra HP kan bestilles på [www.hp.com/buy/parts](http://www.hp.com/buy/parts) eller ved å kontakte en tjeneste- eller støttelieferandør som er godkjent av HP. Ett av følgende er nødvendig når du bestiller noe: delenummer, serienummer (står på baksiden av skriveren), produktnummer eller skrivernavn.

- Deler som er merket **Obligatorisk** under alternativer for egenreparasjon, skal installeres av kunder, med mindre du er villig til å betale for at en servicerepresentant fra HP utfører reparasjonen. HPs produktgaranti dekker ikke kundestøtte på stedet eller retur til lager for disse delene.
- Deler som er merket **Valgfri** egenreparasjon, kan på anmodning installeres av en servicerepresentant fra HP uten ekstra kostnader i løpet av skriverens garantiperiode.

# Skifte ut tonerkassetten

- [Innføring](#)
- [Informasjon om tonerkasset](#)
- [Fjerne og erstatte tonerkassetten](#)

## Innføring

Følgende informasjon inneholder opplysninger om tonerkassetten for skriveren og fremgangsmåte for hvordan du erstatter den.


## Informasjon om tonerkasset

Skriveren viser når det er lite og svært lite igjen i tonerkassetten. Den faktiske gjenværende levetiden til tonerkassetten kan variere. Du bør ha en ny tonerkasset klar, slik at du kan skifte kassetten når utskriftskvaliteten ikke lenger er tilfredsstillende.

Fortsett å skrive ut med den nåværende skriverkassetten ved å omfordele toneren helt til utskriftskvaliteten ikke lenger er akseptabel. For å omfordele toneren tar du tonerkassetten ut av skriveren og rister forsiktig skriverkassetten frem og tilbake langs den vannrette aksen. Du finner en illustrasjon i instruksjonene for å skifte skriverkasset. Sett tonerkassetten inn i skriveren igjen, og lukk frontdekselet.

Hvis du vil kjøpe tonerkassetter eller kontrollere hvilke tonerkassetter som er kompatible med skriveren, kan du gå til HP SureSupply via koblingen [www.hp.com/go/suresupply](http://www.hp.com/go/suresupply). Bla til bunnen av siden, og kontroller at land/område er riktig.

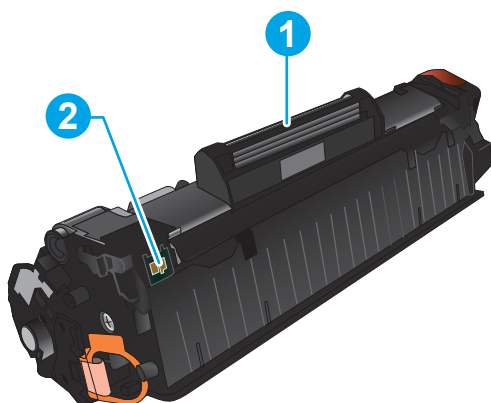
Element	Beskrivelse	Kassettnummer	Delenummer
HP 79A svart original LaserJet-tonerkasset	Svart erstatningstonerkasset for M25–M27-modeller	79A	CF279A

 **MERK:** Tonerkassetter med høy kapasitet inneholder mer toner enn standardkassetter slik at de kan skrive ut flere sider. Hvis du vil ha mer informasjon, kan du gå til [www.hp.com/go/learnaboutequipment](http://www.hp.com/go/learnaboutequipment).

Ikke ta tonerkassetten ut av innpakningen før du skal bruke den.

 **FORSIKTIG:** Unngå skade på tonerkassetten. Utsett den ikke for lys i mer enn noen få minutter. Hvis tonerkassetten må tas ut av skriveren over en lengre periode, må du dekke til den grønne bildetrommelen.

Illustrasjonen nedenfor viser tonerkassettkomponentene.



---

1 Bildetrommel

**FORSIKTIG:** Ikke ta på bildetrommelen. Fingermerker kan føre til kvalitetsproblemer med utskriften.

---

2 Minnebrikke

---

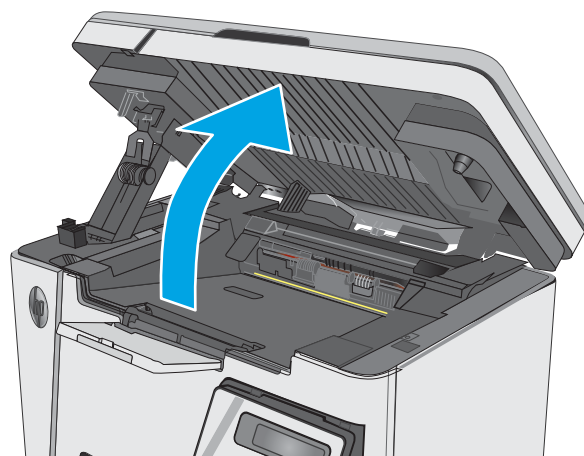
**FORSIKTIG:** Hvis du får toner på klærne, bør du tørke det av med en tørr klut og vaske klærne i kaldt vann. Bruker du varmt vann, smitter toneren av på stoffet.

**MERK:** Du finner informasjon om hvordan du resirkulerer brukte tonerkassetter, i tonerkassetboksen.

---

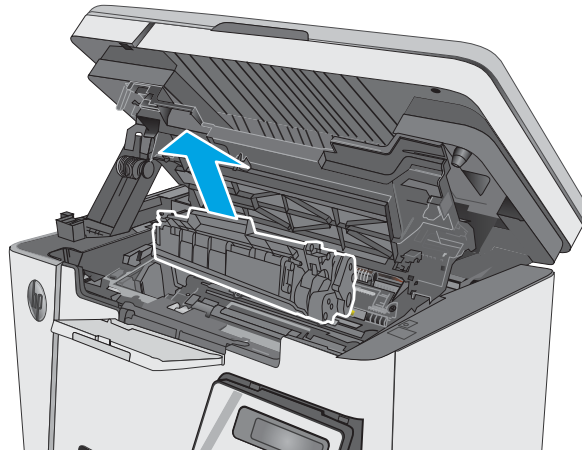
## Fjerne og erstatte tonerkassetten

1. Løft skannerenheten.

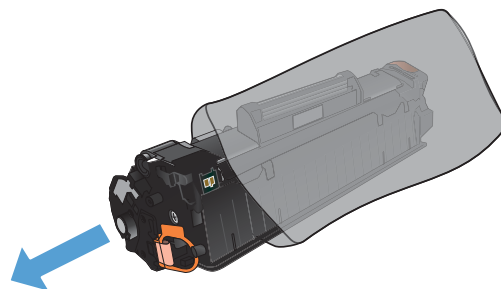




2. Ta den brukte tonerkassetten ut av skriveren.

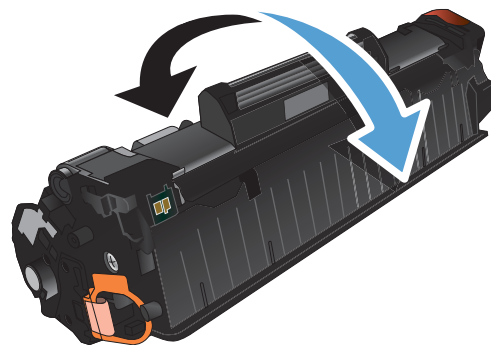


3. Ta den nye tonerkassettpakken ut av posen. Legg den brukte tonerkassetten i posen for resirkulering.

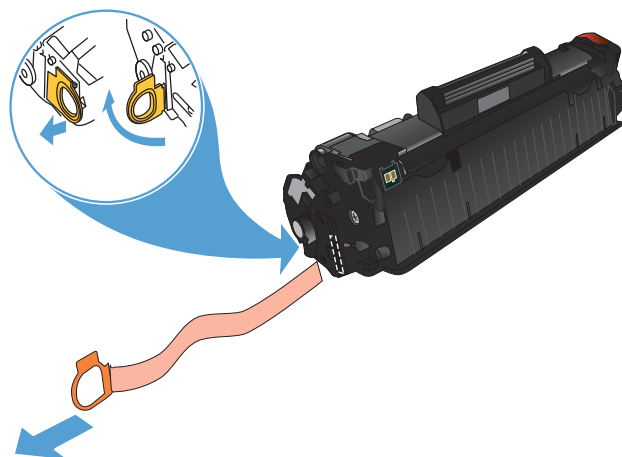


4. Ta tak i begge sidene av tonerkassetten, og fordel toneren ved å riste tonerkassetten forsiktig.

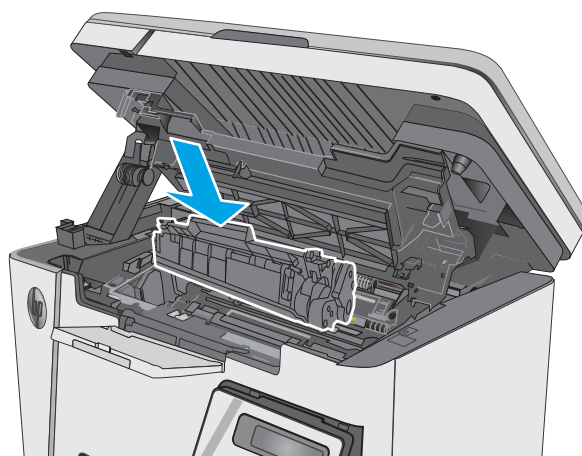
**FORSIKTIG:** Ikke berør lukkeren eller overflaten til valsen.



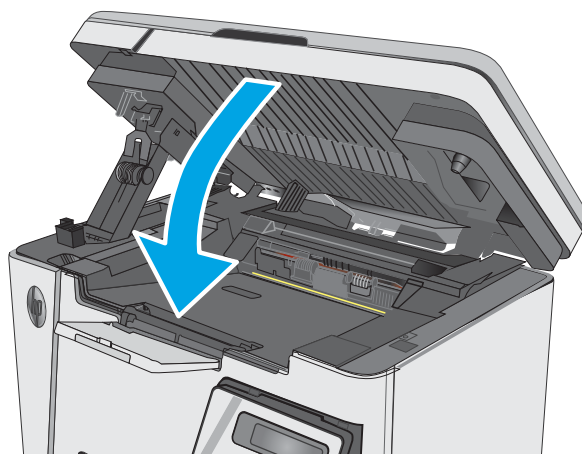
5. Dreii fliken på venstre side av kassetten til den løsner. Dra i fliken til all tapen er fjernet fra kassetten. Plasser fliken og tapen i esken for tonerkassetten for å sende den til resirkulering.



6. Sett inn den nye tonerkassetten til den sitter godt på plass.



7. Lukk skannerenheten.



---

## 4 Utskrift

- [Utskriftsoppgaver \(Windows\)](#)
- [Utskriftsoppgaver \(OS X\)](#)
- [Mobilutskrift](#)

### Mer informasjon:

Den følgende informasjonen er riktig på publiseringstidspunktet. Hvis du vil ha oppdatert informasjon, kan du se [www.hp.com/support/ljM25-M27mfp](http://www.hp.com/support/ljM25-M27mfp).

HPs omfattende hjelp for skriveren inneholder følgende informasjon:

- Installer og konfigurer
- Lær og bruk
- Løse problemer
- Laste ned oppdateringer for programvare og fastvare
- Delta i støttefora
- Finn informasjon om garanti og forskrifter

# Utskriftsoppgaver (Windows)

## Slik skriver du ut (Windows)

Prosedyren nedenfor beskriver den grunnleggende utskriftsprosessen for Windows.

1. Velg alternativet **Skriv ut** ved hjelp av programmet.
2. Velg produktet fra listen over skrivere, og klikk deretter på eller trykk på **Egenskaper** eller **Innstillinger** for å åpne skriverdriveren.

 **MERK:** Navnet på knappen varierer for ulike programmer.

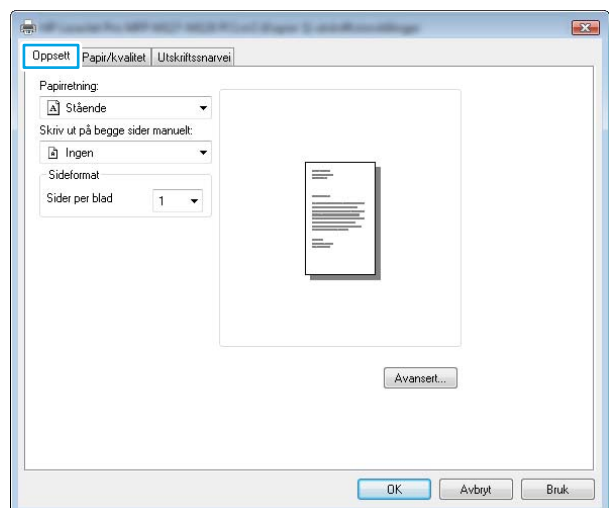
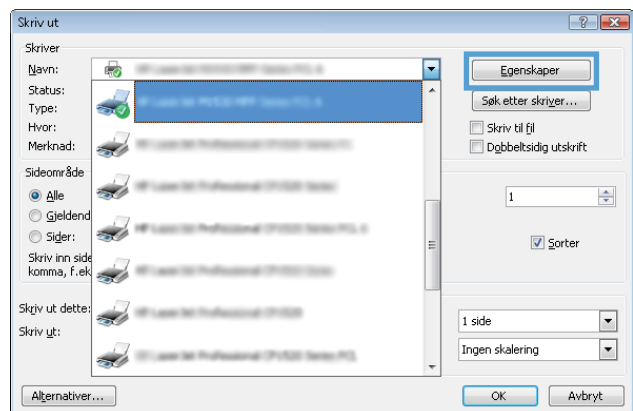
3. Velg kategoriene i skriverdriveren for å konfigurere de tilgjengelige alternativene.
4. Velg **OK** for å gå tilbake til dialogboksen **Skriv ut**. Velg hvor mange eksemplarer som skal skrives ut.
5. Velg **OK** for å skrive ut jobben.

## Skrive ut på begge sider manuelt (Windows)

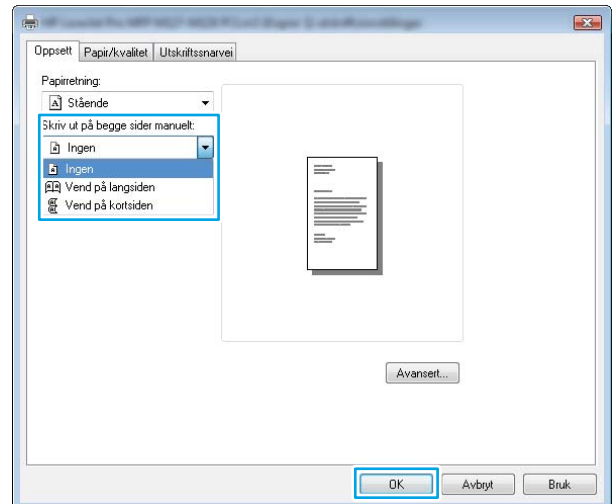
1. Velg alternativet **Skriv ut** ved hjelp av programmet.
2. Velg produktet fra listen over skrivere, og klikk deretter på eller trykk på **Egenskaper** eller **Innstillinger** for å åpne skriverdriveren.

**MERK:** Navnet på knappen varierer for ulike programmer.

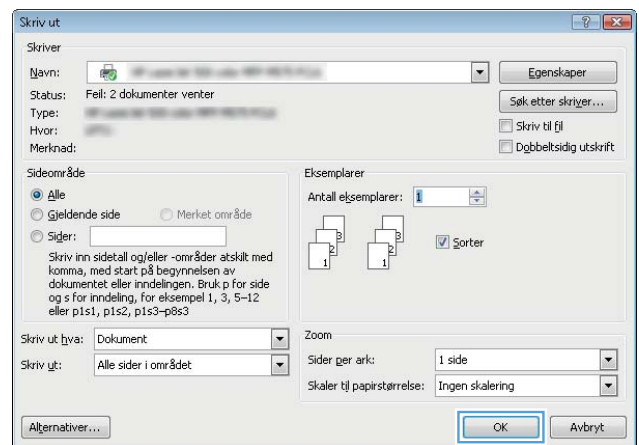
3. Velg kategorien **Oppsett**.



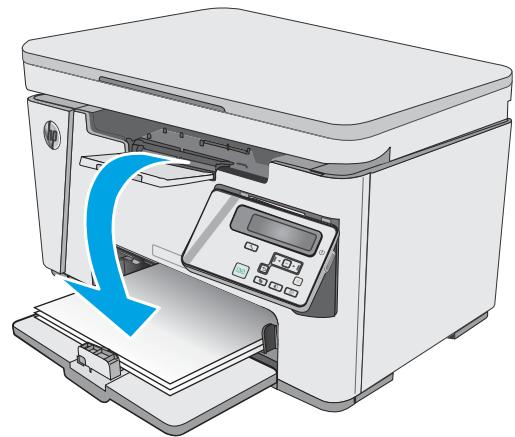
4. Velg riktig tosidigalternativ fra rullegardinlisten **Skrive ut manuelt på begge sider**, og velg deretter **OK**-knappen.



5. I dialogboksen **Skriv ut** velger du **OK** for å skrive ut jobben. Produktet vil skrive ut den første siden av alle sidene i dokumentet først.



6. Hent den utskrevne bunken fra utskuffen, og plasser den med den trykte siden ned og øverste kant først i innskuffen.

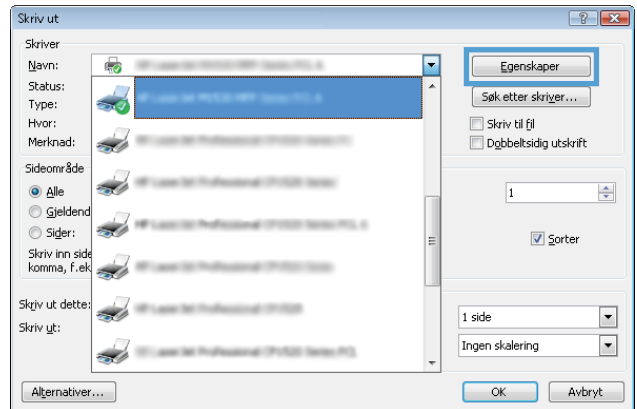


7. På datamaskinen klikker du på **OK** for å skrive ut den andre siden av jobben.
8. Velg den aktuelle knappen på kontrollpanelet for å fortsette hvis du blir bedt om det.

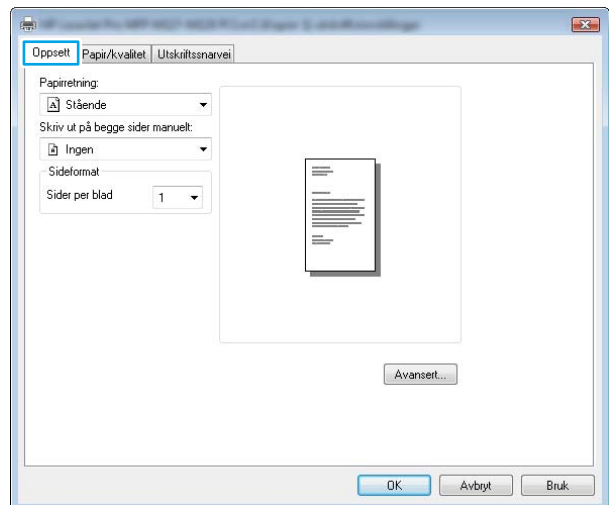
## Skrive ut flere sider per ark (Windows)

1. Velg alternativet **Skriv ut** ved hjelp av programmet.
2. Velg produktet fra listen over skrivere, og klikk deretter på eller trykk på **Egenskaper** eller **Innstillinger** for å åpne skriverdriveren.

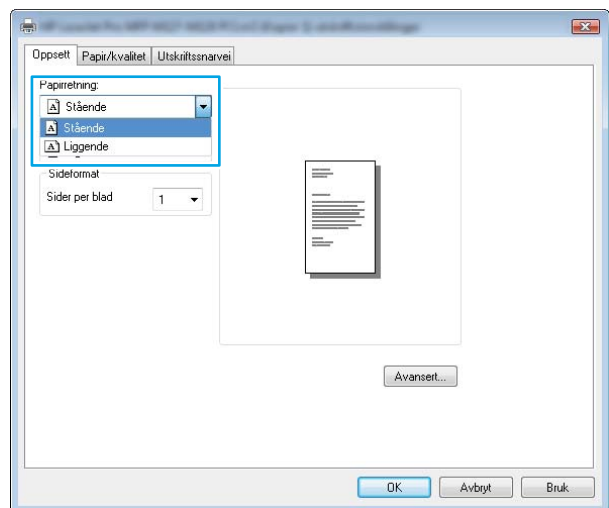
**MERK:** Navnet på knappen varierer for ulike programmer.



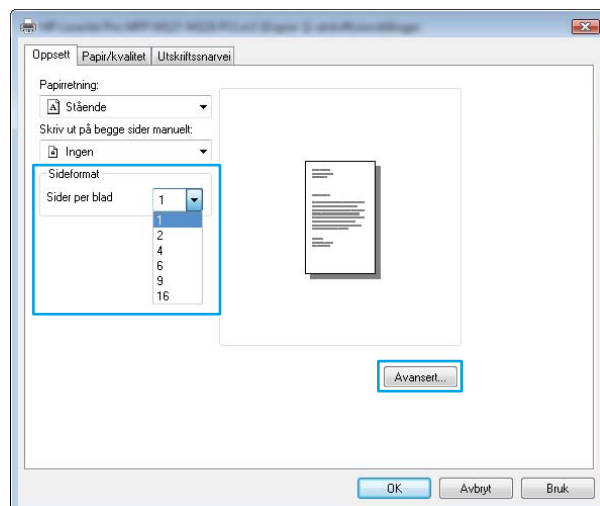
3. Velg kategorien **Oppsett**.



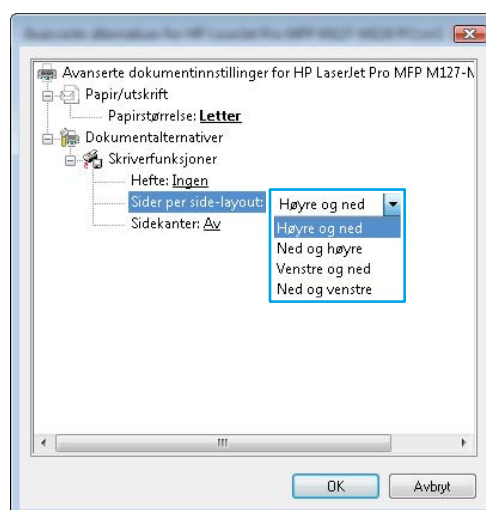
4. Velg riktig **Papirretning** fra nedtrekkslisten.



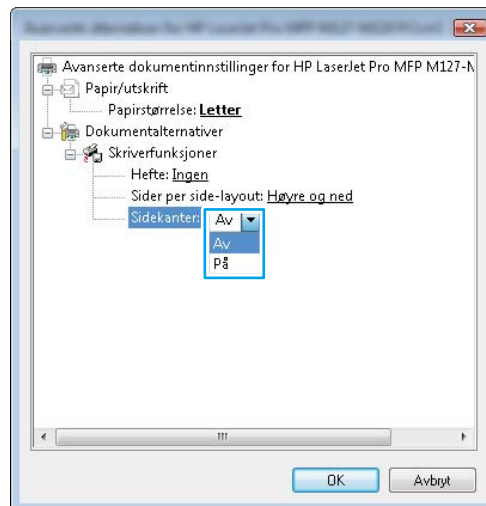
5. Velg riktig antall sider per ark fra rullegardinlisten **Sider per ark**, og velg deretter **Avansert**-knappen.



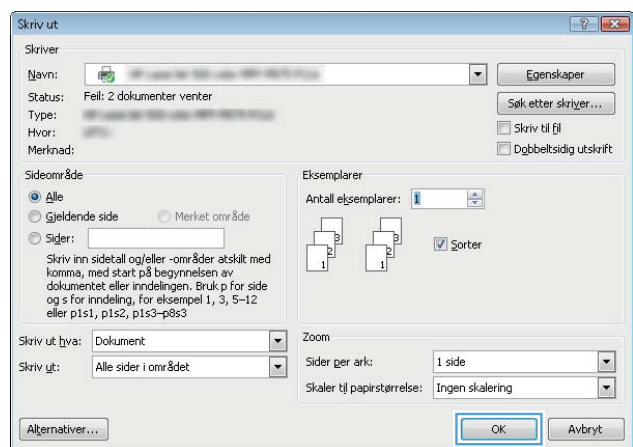
6. Velg riktig alternativ for **Oppsett for sider per ark** fra rullegardinlisten.



- Velg riktig alternativ for **Siderammer** fra rullegardinlisten, velg **OK** for å lukke dialogboksen **Avanserte alternativer**, og velg deretter **OK**-knappen for å lukke dialogboksen **Egenskaper** eller **Innstillinger**.



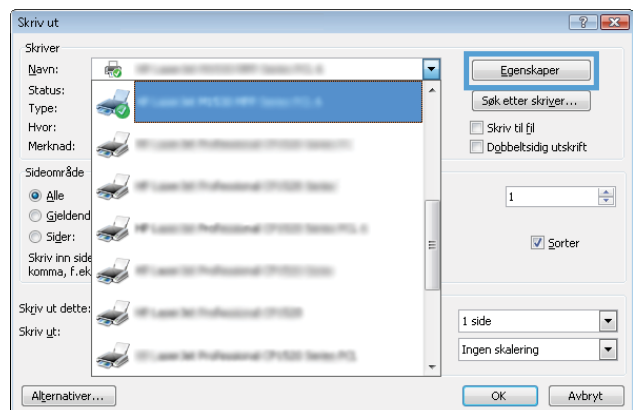
- I dialogboksen **Skriv ut** velger du **OK** for å skrive ut jobben.



## Velge papirtype (Windows)

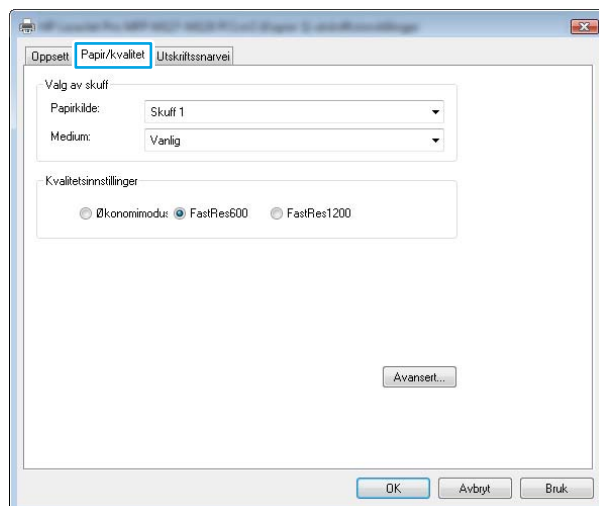
- Velg alternativet **Skriv ut** ved hjelp av programmet.
- Velg produktet fra listen over skrivere, og klikk deretter på eller trykk på **Egenskaper** eller **Innstillinger** for å åpne skriverdriveren.

**MERK:** Navnet på knappen varierer for ulike programmer.

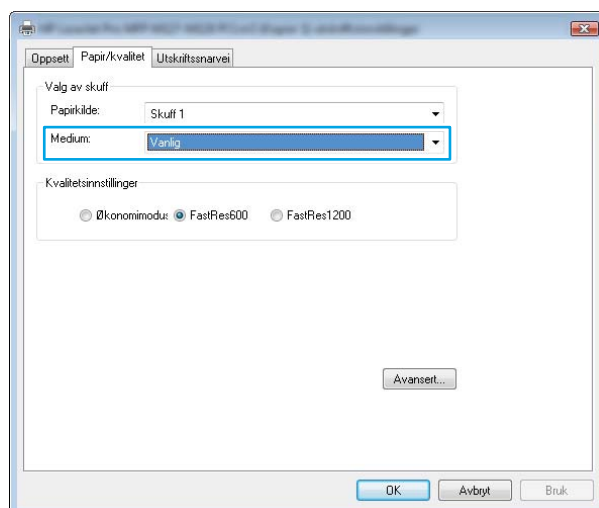




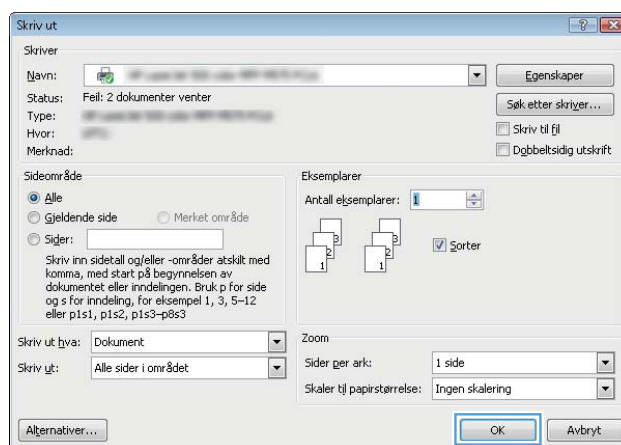
3. Velg kategorien **Papir/kvalitet**.



4. Fra rullegardinlisten **Utskriftsmateriale** velger du riktig papirtype og velger deretter **OK**-knappen for å lukke dialogboksen **Egenskaper** eller **Innstillinger**.



5. I dialogboksen **Skriv ut** klikker du på **OK** for å skrive ut jobben.



## Ytterligere utskriftsinformasjon

Gå til [www.hp.com/support](http://www.hp.com/support) for å gå til webområdet for kundestøtte for produktet, og hvis du vil vite mer om å utføre bestemte utskriftsoppgaver, for eksempel følgende:

- Velg papirstørrelsen
- Velge sideretning
- Lage et hefte
- Velg kvalitetsinnstillingene
- Velg siderammer

# Utskriftsoppgaver (OS X)

## Slik skriver du ut (OS X)

Fremgangsmåten nedenfor beskriver den grunnleggende utskriftsprosessen for OS X.

1. Klikk på **Fil**-menyen og deretter på **Skriv ut**.
2. Velg skriveren.
3. Klikk på **Vis detaljer** eller **Kopier og sider**, og velg deretter andre menyer for å justere utskriftsinnstillingene.

---

 **MERK:** Navnet på elementer varierer for ulike programmer.

---

4. Klikk på **Skriv ut**.

## Skrive ut på begge sider manuelt (OS X)

---

 **MERK:** Denne funksjonen er tilgjengelig hvis du installerer HP-skriverdriveren. Den er ikke tilgjengelig hvis du bruker AirPrint.

---

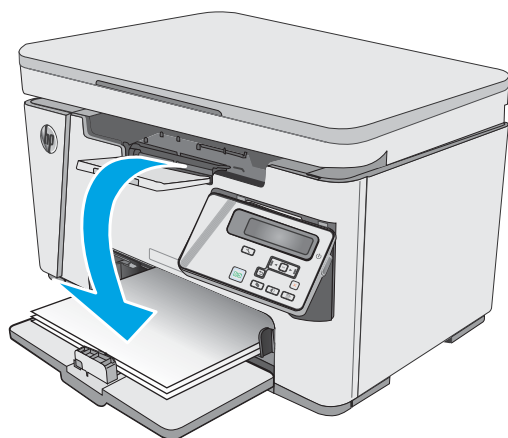
1. Klikk på **Fil**-menyen og deretter på **Skriv ut**.
2. Velg skriveren.
3. Klikk på **Vis detaljer** eller **Kopier og sider**, og klikk deretter på **Manuell tosidig**-menyen.

---

 **MERK:** Navnet på elementer varierer for ulike programmer.

---

4. Klikk i **Manuell tosidig**-boksen, og velg et innbindingsalternativ.
5. Klikk på **Skriv ut**.
6. Produktet vil skrive ut den første siden av alle sidene i dokumentet først.
7. Hent den utskrevne bunken fra utskuffen, og plasser den med den trykte siden ned i innskuffen.



8. Klikk på **Fortsett**- eller **OK**-knappen på datamaskinen (se trinn 9 hvis du får et spørsmål underveis) for å skrive ut den andre siden av jobben.
9. Hvis du blir bedt om det, velger du den aktuelle knappen på kontrollpanelet for å fortsette.

## Skrive ut flere sider per ark (OS X)

1. Klikk på **Fil**-menyen og deretter på **Skriv ut**.
2. Velg skriveren.
3. Klikk på **Vis detaljer** eller **Kopier og sider**, og klikk deretter på **Oppsett**-menyen.



**MERK:** Navnet på elementer varierer for ulike programmer.

---

4. På nedtrekkslisten **Sider per ark** velger du antall sider som du ønsker å skrive ut på hvert ark.
5. I området **Layoutretning** velger du rekkefølgen på og plasseringen av sidene på arket.
6. På **Rammer**-menyen velger du hvilken type ramme som skal skrives ut rundt hver side på arket.
7. Klikk på **Skriv ut**.

## Velge papirtype (OS X)

1. Klikk på **Fil**-menyen og deretter på **Skriv ut**.
2. På **Skriver**-menyen velger du produktet.
3. Klikk på **Vis detaljer**, åpne nedtrekkslisten og klikk på **Papir/kvalitet**.
4. Velg en type fra nedtrekkslisten **Type utskriftsmateriale**.
5. Klikk på **Skriv ut**.

## Flere utskriftsoppgaver

Gå til [www.hp.com/support/ljM25-M27mfp](http://www.hp.com/support/ljM25-M27mfp).

Instruksjoner er tilgjengelig for å utføre bestemte utskrifts oppgaver, for eksempel følgende:

- Opprette og bruke utskriftssnarveier og forhåndsinnstillinger for utskrift i Windows
- Velge papirstørrelsen eller bruke en egendefinert papirstørrelse
- Velge sideretning
- Lage et hefte
- Skalere en side så den passer på en bestemt papirstørrelse
- Skrive ut den første eller den siste siden av dokumentet på annet papir
- Skrive ut vannmerker på et dokument

# Mobilutskrift

## Innføring

HP tilbyr flere mobil- og ePrint-løsninger for enkel utskrift til en HP-skriver fra bærbar PC, nettbrett, smarttelefon eller andre mobilenheter. Hvis du vil se hele listen for å finne ut hva som er det beste valget, kan du gå til [www.hp.com/go/LaserJetMobilePrinting](http://www.hp.com/go/LaserJetMobilePrinting).

---

 **MERK:** Oppdater fastvaren for skriveren for å sikre at alle mobilutskrifts- og ePrint-funksjoner støttes.

---


- [Wireless Direct \(bare trådløse modeller\)](#)
- [HP ePrint via e-post](#)
- [HP ePrint-programvare](#)
- [Innebygd Android-utskrift](#)

## Wireless Direct (bare trådløse modeller)

Wireless Direct gjør det mulig å skrive ut fra trådløse mobilenheter uten å være tilkoblet et nettverk eller Internett.

---

 **MERK:** Ikke alle mobiloperativsystemer støttes for øyeblikket av Wireless Direct.

 **MERK:** Hvis den mobile enheten ikke har Wireless Direct-funksjon, aktiverer Wireless Direct-tilkoblingen bare utskrift. Etter at du har brukt Wireless Direct til å skrive ut, må du koble til et lokalt nettverk på nytt for å få tilgang til Internett.

---

Følgende enheter og operativsystemer støtter **Wireless Direct**:

- Nettbrett med Android 4.0 og nyere samt mobiltelefoner med installert HP Print Service eller Mopria-plugin-modul for mobilutskrift
- De fleste datamaskiner med Windows 8.1, nettbrett og bærbare datamaskiner med installert HP-skriverdriver

Følgende enheter og operativsystemer støtter ikke **Wireless Direct**, men kan skrive ut til en skriver med Wireless Direct-funksjon:

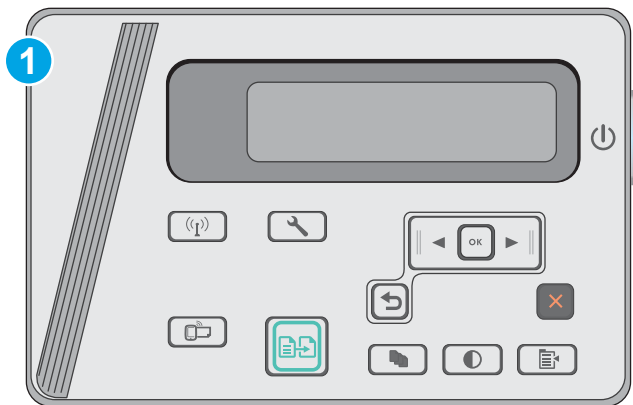
- Apple iPhone og iPad
- Mac-maskiner med OS X

Du finner mer informasjon om trådløs utskrift med Wireless Direct på [www.hp.com/go/wirelessprinting](http://www.hp.com/go/wirelessprinting).


Wireless Direct-funksjonalitet kan aktiveres eller deaktiveres fra skriverens kontrollpanel.

## Aktivere eller deaktivere Wireless Direct

Wireless Direct-funksjonalitet må først aktiveres fra skriverens innebygde webserver.



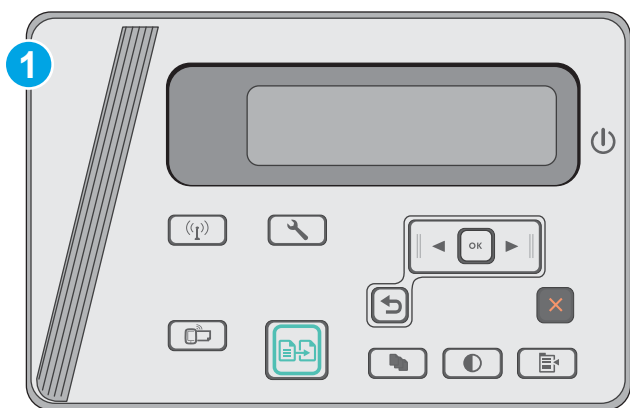
1 LCD-kontrollpanel

1. **LCD-kontrollpaneler:** På skriverens kontrollpanel trykker du på Oppsett-knappen .
2. Åpne disse menyene:
  - [Nettverksoppsett](#)
  - [Trådløs meny](#)
  - [Trådløst direkte](#)
3. Velg alternativet [På](#), og trykk deretter på [OK](#)-knappen. Produktet lagrer innstillingen og tilbakestiller kontrollpanelet til menyen [Innstillinger for Wireless Direct](#).


## Endre skriverens Wireless Direct-navn


Følg denne fremgangsmåten for å endre skriverens Wireless Direct-navn ved hjelp av HPs innebygde webserver (EWS):

## Trinn 1: Åpne HPs innebygde webserver



1 LCD-kontrollpanel

1. **LCD-kontrollpaneler:** På skriverens kontrollpanel trykker du på Oppsett-knappen . Åpne menyen for **Nettverksoppsett**, og velg deretter **Vis IP-adresse** for å vise IP-adressen eller vertsnavnet.
2. Åpne en nettleser, og skriv inn IP-adressen eller vertsnavnet nøyaktig slik det vises på skriverens kontrollpanel. Trykk på **Enter** på tastaturet. Den innebygde webserveren åpnes.

 <https://10.10.XX.XX/>

 **MERK:** Hvis nettleseren viser en melding om at det kanskje ikke er trygt å besøke nettstedet, velger du alternativet for å fortsette til nettstedet. Datamaskinen skades ikke av å besøke dette nettstedet.

## Trinn to: Endre Wireless Direct-navnet

1. Klikk på kategorien **Nettverk**.
2. På venstre navigeringsrute klikker du på koblingen **Wireless Direct-oppsett**.
3. Skriv inn det nye navnet i feltet **Navn (SSID)**.
4. Klikk på **Bruk**.

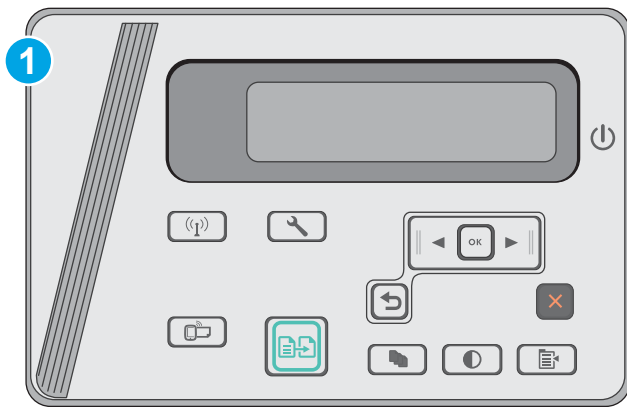
## HP ePrint via e-post

Bruk HP ePrint for å skrive ut dokumenter ved å sende dem som et e-postvedlegg til skriverens e-postadresse fra en hvilken som helst e-postaktivert enhet.

For å bruke HP ePrint må skriveren oppfylle disse kravene:

- Skriveren må være koblet til et kablet eller trådløst nettverk og ha Internett-tilgang.
- HPs webtjenester må være aktivert på skriveren og skriveren må være registrert på HP Connected.

Følg denne fremgangsmåten for å aktivere HPs webtjenester og registrere deg med HP Connected:



1 LCD-kontrollpanel

### LCD-kontrollpanel

1. På skriverens kontrollpanel trykker du på knappen **Oppsett** . Åpne menyen for **Nettverksoppsett**, og velg deretter **Vis IP-adresse** for å vise IP-adressen eller vertsnavnet.
2. Åpne en nettleser, og skriv inn IP-adressen eller vertsnavnet nøyaktig slik det vises på skriverens kontrollpanel. Trykk på **Enter** på tastaturet. Den innebygde webserveren åpnes.

<https://10.10.XX.XXX/>

**MERK:** Hvis nettleseren viser en melding om at det kanskje ikke er trygt å besøke nettstedet, velger du alternativet for å fortsette til nettstedet. Datamaskinen skades ikke av å besøke dette nettstedet.

3. Klikk på kategorien for **HPs webtjenester** og klikk deretter på **Aktiver**. Skriveren aktiverer webtjenester og skriver deretter ut en informasjonsside.

Informasjonssiden inneholder skriverkoden som du bruker til å registrere HP-skriveren hos HP Connected.

4. Gå til [www.hpconnected.com](http://www.hpconnected.com) for å opprette en HP ePrint-konto og fullføre installeringen.

## HP ePrint-programvare

HP ePrint-programvaren gjør det enkelt å skrive ut fra en stasjonær eller bærbar datamaskin som kjører Windows eller Mac til en HP ePrint-kompatibel skriver. Denne programvaren gjør det enkelt å finne HP ePrint-aktiverte skrivere som er registrert på HP Connected-kontoen din. Mål-HP-skriveren kan være plassert på kontoret eller på steder over hele verden.

- **Windows:** Når du har installert programvaren, åpner du alternativet **Utskrift** i programmet. Deretter velger du **HP ePrint** på listen over installerte skrivere. Klikk på **Egenskaper** for å konfigurere utskriftsalternativer.
- **OS X:** Etter at du har installert programvaren, velger du **Fil, Skriv ut** og deretter pilen ved siden av **PDF** (nederst i venstre hjørne på driverskjermen). Velg **HP ePrint**.

I Windows støtter HP ePrint-programvaren TCP/IP-utskrift til lokale nettverksskrivere på nettverket (LAN eller WAN) for produkter som støtter UPD PostScript®.

Windows og OS X støtter IPP-utskrift til LAN- eller WAN-nettverkstilkoblede skrivere som støtter ePCL.




Windows og OS X støtter også utskrift av PDF-dokumenter til offentlige utskriftsplasseringer og utskrift med HP ePrint via e-post via nettsky.

Du finner drivere og mer informasjon på [www.hp.com/go/eprintsoftware](http://www.hp.com/go/eprintsoftware).

---

 **MERK:** For Windows er navnet på HP ePrint-skriverdriveren HP ePrint + JetAdvantage.

 **MERK:** HP ePrint-programvaren er et verktøy for PDF-arbeidsflyt for OS X, og er ikke teknisk sett en skriverdriver.

 **MERK:** HP ePrint-programvaren støtter ikke USB-utskrift.

---

## Innebygd Android-utskrift

HPs innebygde utskriftsløsning for Android og Kindle gjør at mobile enheter automatisk kan finne og skrive ut fra HP-skrivere som enten er på et nettverk eller innen trådløs rekkevidde for Wireless Direct-utskrift.

Skriveren må være koblet til det samme nettverket (delnett) som Android-enheten.

Utskriftsløsningen er innebygd i de mange versjonene av operativsystemet.

---

 **MERK:** Hvis utskrift ikke er tilgjengelig på enheten, kan du gå til [Google Play > Android-apper](#) og installere plugin-modulen HP Print Service.

---

Hvis du vil ha mer informasjon som hvordan du bruker Androids innebygde utskriftsfunksjon og hvilke Android-enheter som støttes, går du til [www.hp.com/go/LaserJetMobilePrinting](http://www.hp.com/go/LaserJetMobilePrinting).



---

# 5 Kopiering

- [Kopiere](#)
- [Kopiere på begge sider \(tosidig\)](#)

## Mer informasjon:

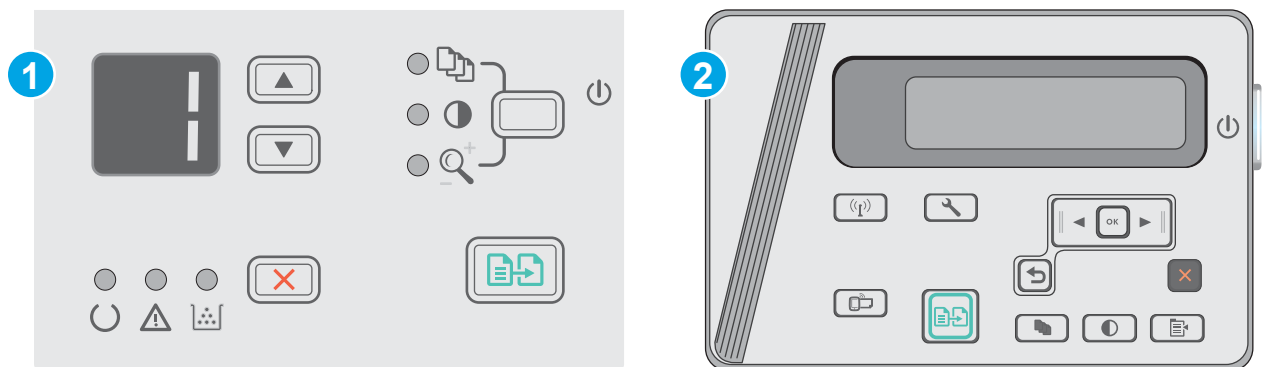
Den følgende informasjonen er riktig på publiseringstidspunktet. Hvis du vil ha oppdatert informasjon, kan du se [www.hp.com/support/ljM25-M27mfp](http://www.hp.com/support/ljM25-M27mfp).

HPs omfattende hjelp for skriveren inneholder følgende informasjon:

- Installer og konfigurere
- Lær og bruk
- Løse problemer
- Last ned oppdateringer for programvare og fastvare
- Delta i støttefora
- Finn informasjon om garanti og forskrifter

# Kopiere




 **MERK:** Trinnene i fremgangsmåten varierer i henhold til kontrollpanelet.





1 LED-kontrollpanel

2 LCD-kontrollpanel

## LED-kontrollpaneler

1. Legg dokumentet på skannerglasset i henhold til indikatorer på produktet.
2. Lukk skanneren.
3. Trykk på Oppsett-knappen  på produktets kontrollpanel flere ganger, til lampen for Antall kopier  er på.
4. Trykk på piltastene for å justere antallet kopier.
5. Velg knappen Start kopi  for å starte kopieringen.

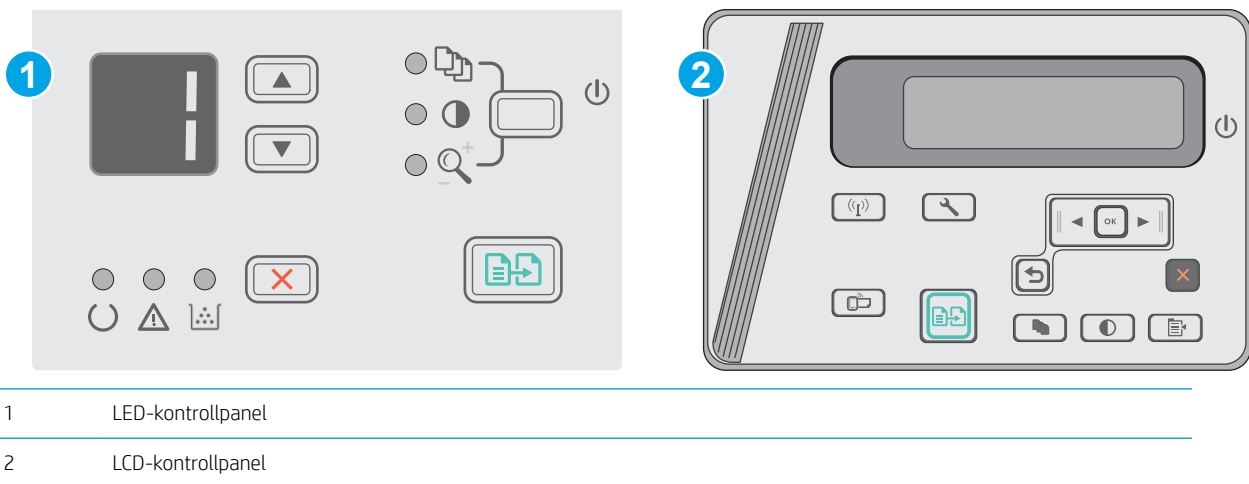
## LCD-kontrollpanel

1. Legg dokumentet på skannerglasset i henhold til indikatorer på produktet.
2. Lukk skanneren.
3. Trykk på Antall kopier-knappen  på kontrollpanelet.
4. Velg antall kopier.
5. Velg knappen Start kopi  for å starte kopieringen.



# Kopiere på begge sider (tosidig)

## Kopiere på begge sider manuelt

 **MERK:** Trinnene i fremgangsmåten varierer i henhold til kontrollpanelet.



### LED- og LCD-kontrollpanel:

1. Legg dokumentet med forsiden ned på skannerglasset, med det øverste venstre hjørnet til dokumentet i det øverste venstre hjørnet på skannerglasset. Lukk skanneren.
2. Velg knappen Start kopi  for å starte kopieringen.
3. Hent den utskrevne siden fra utskuffen, og plasser den med den trykte siden ned og øverste kant først i innskuffen.
4. Snu originaldokumentet på skannerglasset for å kopiere på den andre siden.
5. Velg knappen Start kopi  for å starte kopieringen.
6. Gjenta denne prosessen til du har kopiert alle sidene.



---

## 6 Skanning

- [Skanne ved hjelp av HP Scan-programvare \(Windows\)](#)
- [Skanne ved hjelp av HP Scan-programvare \(OS X\)](#)

### Mer informasjon:

Den følgende informasjonen er riktig på publiseringstidspunktet. Hvis du vil ha oppdatert informasjon, kan du se [www.hp.com/support/ljM25-M27mfp](http://www.hp.com/support/ljM25-M27mfp).

HPs omfattende hjelp for skriveren inneholder følgende informasjon:

- Installer og konfigurer
- Lær og bruk
- Løse problemer
- Last ned oppdateringer for programvare og fastvare
- Delta i støttefora
- Finn informasjon om garanti og forskrifter

## Skanne ved hjelp av HP Scan-programvare (Windows)

Bruk HP Scan-programvaren til å starte skanning fra programvare på datamaskinen. Du kan lagre det skannede bildet som en fil eller sende det til et annet program.

1. Legg dokumentet på skannerglasset i henhold til indikatorer på skriveren.
2. Klikk på **Start** på datamaskinen og deretter på **Programmer** (eller **Alle programmer** i Windows XP).
3. Klikk på **HP** og velg deretter skriveren din.
4. Klikk på **HP Scan**, velg en skannesnarvei, og juster om nødvendig innstillingene.
5. Klikk på **Skann**.

---

 **MERK:** Klikk på **Mer** for å få tilgang til flere alternativer.

Klikk på **Opprett ny skannesnarvei** for å opprette et tilpasset sett med innstillinger og lagre det i listen over snarveier.

---



## Skanne ved hjelp av HP Scan-programvare (OS X)

Bruk HP Scan-programvaren til å starte skanning fra programvare på datamaskinen.

1. Legg dokumentet på skannerglasset i henhold til indikatorer på skriveren.
2. På datamaskinen kan du åpne **HP Easy Scan** som finnes i **Programmer**-mappen.
3. Følg instruksjonene på skjermen for å skanne dokumentet.
4. Når du har skannet alle sidene, klikker du på **Fil** og deretter **Lagre** for å lagre dem til en fil.



---

## 7 Administrere skriveren

- [Endre skriverens tilkoblingstype \(Windows\)](#)
- [Avansert konfigurasjon med HPs innebygde webserver \(EWS\) og HP Device Toolbox \(Windows\)](#)
- [Avansert konfigurasjon med HP Utility for OS X](#)
- [Konfigurere IP-nettverksinnstillinger](#)
- [Skriverens sikkerhetsfunksjoner](#)
- [Innstillinger for strømsparing](#)
- [Oppdater fastvaren](#)

### Mer informasjon:

Den følgende informasjonen er riktig på publiseringstidspunktet. Hvis du vil ha oppdatert informasjon, kan du se [www.hp.com/support/ljM25-M27mfp](http://www.hp.com/support/ljM25-M27mfp).

HPs omfattende hjelp for skriveren inneholder følgende informasjon:

- Installer og konfigurer
- Lær og bruk
- Løse problemer
- Last ned oppdateringer for programvare og fastvare
- Delta i støttefora
- Finn informasjon om garanti og forskrifter

## Endre skriverens tilkoblingstype (Windows)

Hvis du allerede bruker skriveren og vil endre måten det er koblet til på, kan du bruke snarveien **Konfigurer HP-enheten på nytt** på datamaskinens skrivebord for å endre tilkoblingen. Du kan for eksempel konfigurere skriveren på nytt til å bruke en annen trådløs adresse, til å koble til et kablet eller trådløst nettverk eller til å endre tilkoblingen fra nettverks- til USB-tilkobling. Du kan endre konfigureringen uten å sette inn skriver-CD-en. Når du har valgt tilkoblingstypen du vil bruke, går programmet direkte til den delen av skriveroppsettet som må endres.

# Avansert konfigurasjon med HPs innebygde webserver (EWS) og HP Device Toolbox (Windows)

Med den innebygde webserveren kan du behandle utskriftsfunksjoner fra en datamaskin i stedet for fra skriverens kontrollpanel.

HPs innebygde webserver fungerer når skriveren er koblet til et IP-basert nettverk. HPs innebygde webserver støtter ikke IPX-baserte skrivertilkoblinger. Du trenger ikke Internett-tilgang for å kunne åpne og bruke HPs innebygde webserver.

Når skriveren er koblet til nettverket, er HPs innebygde webserver automatisk tilgjengelig.

 **MERK:** HP Device Toolbox er programvare som brukes til å koble til HPs innebygde webserver når skriveren er koblet til en datamaskin via USB. Den er bare tilgjengelig hvis du utførte en komplett installering da skriveren ble installert på en datamaskin. Avhengig av hvordan skriveren er tilkoblet, kan noen funksjoner være utilgjengelige.

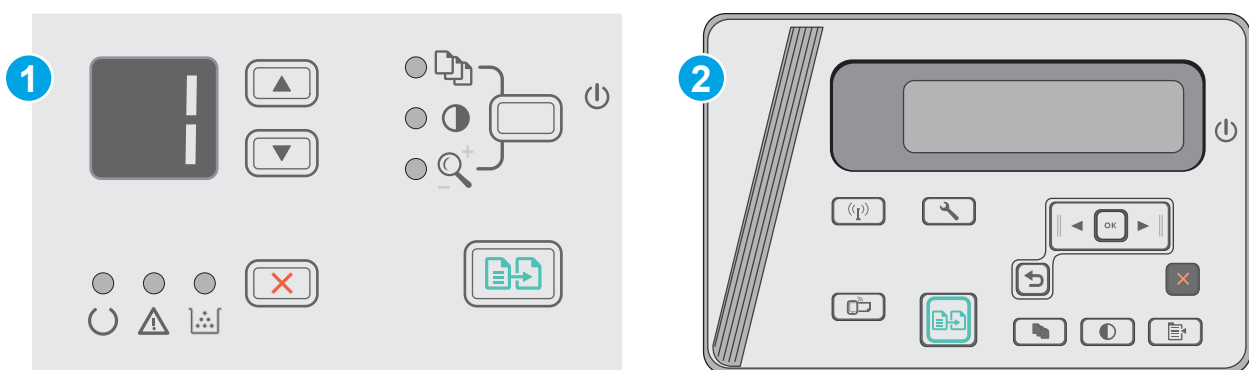
 **MERK:** HPs innebygde webserver er ikke tilgjengelig utenfor brannmur.

## Metode 1: Åpne den innebygde webserveren fra Start-menyen.

1. Klikk på **Start** og deretter på **Programmer**.
2. Klikk på HP-skrivergruppen, og klikk deretter på **HP Device Toolbox**.


## Metode 2: Åpne den innebygde webserveren fra en nettleser.


 **MERK:** Trinnene i fremgangsmåten varierer i henhold til typen kontrollpanel.



1 LED-kontrollpanel

2 LCD-kontrollpanel

1. **LCD-kontrollpanel:** På skriverens kontrollpanel trykker du på Oppsett-knappen . Åpne menyen for **Nettverksoppsett**, og velg deretter **Vis IP-adresse** for å vise IP-adressen eller vertsnavnet.
2. Åpne en nettleser, og skriv inn IP-adressen eller vertsnavnet nøyaktig slik det vises på skriverens kontrollpanel. Trykk på **Enter** på tastaturet. Den innebygde webserveren åpnes.

 <https://10.10.XX.XXX/>

 **MERK:** Hvis nettleseren viser en melding om at det kanskje ikke er trygt å besøke nettstedet, velger du alternativet for å fortsette til nettstedet. Datamaskinen skades ikke av å besøke dette nettstedet.

Kategori eller del	Beskrivelse
<p><b>Hjem</b>-kategorien</p> <p>Inneholder informasjon om skriveren, statusen og konfigurasjonen.</p>	<ul style="list-style-type: none"> <li>• <b>Enhetsstatus:</b> Viser skriverstatusen og den omtrentlige gjenværende levetiden i prosent for HP-rekvisita.</li> <li>• <b>Rekvisitastatus:</b> Viser beregnet gjenværende levetid for HP-rekvisita i prosent. Den faktiske gjenværende levetiden til rekvisitaenheten kan variere. Du bør ha en ny rekvisitaenhet klar, slik at du kan skifte enheten når utskriftskvaliteten ikke lenger er tilfredsstillende. Rekvisitaenheten må ikke byttes nå med mindre utskriftskvaliteten ikke lenger er akseptabel.</li> <li>• <b>Enhetskonfigurasjon:</b> Viser informasjonen som finnes på skriverens konfigurasjonsside.</li> <li>• <b>Nettverksammendrag:</b> Viser informasjonen som finnes på skriverens side for nettverkskonfigurasjon.</li> <li>• <b>Rapporter:</b> Skriv ut konfigurasjonssiden og statussiden for rekvisita som skriveren genererer.</li> <li>• <b>Hendelseslogg:</b> Viser en liste over alle hendelser og feil for skriveren.</li> </ul>
<p><b>System</b>-kategori</p> <p>Gjør det mulig å konfigurere skriveren fra datamaskinen.</p>	<ul style="list-style-type: none"> <li>• <b>Enhetsinformasjon:</b> Viser grunnleggende skriver- og bedriftsinformasjon.</li> <li>• <b>Papiroppsett:</b> Endre standardinnstillingene for papirhåndtering for skriveren.</li> <li>• <b>EcoSMART-konsoll:</b> Endre standardverdien for ganger for aktivering av hvilemodus eller modus for å slå av automatisk. Konfigurer hvilke hendelser som får produktet til å våkne.</li> <li>• <b>Papirtyper:</b> Konfigurer utskriftsmodi som tilsvarer papirtyperne skriveren godtar.</li> <li>• <b>Systemoppsett:</b> Endre standardinnstillingene for systemet for skriveren.</li> <li>• <b>Service:</b> Utfør renseprosessen for skriveren.</li> <li>• <b>Produktsikkerhet:</b> Angi eller endre administratorpassordet.</li> </ul>
<p><b>Nettverk</b>-kategori</p> <p>(Bare nettverkstilkoblede skrivere)</p> <p>Gjør det mulig å endre nettverksinnstillinger fra datamaskinen.</p>	<p>Nettverksadministratorer kan bruke denne kategorien til å kontrollere de nettverksrelaterte innstillingene for skriveren når den er koblet til et IP-basert nettverk. Nettverksadministratoren kan også konfigurere Wireless Direct-funksjoner. Denne kategorien vises ikke hvis skriveren er koblet direkte til en datamaskin.</p>
<p>Kategori for <b>webtjenester fra HP</b></p>	<p>Bruk denne kategorien for å angi og bruke ulike webverktøy med skriveren.</p>

# Avansert konfigurasjon med HP Utility for OS X


Bruk HP Utility til å kontrollere skriverens status eller vise eller endre skriverinnstillingene fra datamaskinen.

Du kan bruke HP Utility når skriveren er koblet til med en USB-kabel eller er koblet til et TCP/IP-basert nettverk.

## Åpne HP Utility

Åpne Finder, klikk på **Programmer** og **HP**, og klikk deretter på **HP Utility**.

Hvis HP Utility ikke vises, gjør du følgende for å åpne den:

1. På datamaskinen åpner du Apple-menyen, klikker på **Systeminnstillinger** og deretter på ikonet **Utskrift og faks** eller **Utskrift og Skann**.
2. Velg produktet til venstre i vinduet.
3. Klikk på knappen **Alternativer og rekvisita**.
4. Klikk på kategorien **Verktøy**.
5. Klikk på **Åpne Printer Utility**.

## HP Utility-funksjoner

Verktøylinjen til HP Utility inneholder disse elementene:

- **Enheter:** Klikk på denne knappen for å vise eller skjule Mac-produkter som ble funnet av HP Utility.
- **Alle innstillinger:** Klikk på denne knappen for å gå tilbake til hovedsiden for HP Utility.
- **HP Kundestøtte:** Klikk på denne knappen for å åpne en nettleser og gå til HPs støttenettsted.
- **Rekvisita:** Klikk på denne knappen for å åpne nettstedet for HP SureSupply.
- **Registrering:** Klikk på denne knappen for å åpne nettstedet for HP-registrering.
- **Gjenvinning:** Klikk på denne knappen for å åpne HP Planet Partners nettsted for retur- og resirkuleringsprogram.

HP Utility består av sider som du kan åpne ved å klikke på listen **Alle innstillinger**. Tabellen nedenfor beskriver oppgavene du kan utføre med HP Utility.

Meny	Element	Beskrivelse
Informasjon og støtte	Rekvisitastatus	Vis produktets rekvisitastatus og gir koblinger for bestilling av rekvisita på Internett.
	Enhetsinformasjon	Vis informasjon om det valgte produktet, inkludert produktets service-ID (hvis tilordnet), fastvareversjon, serienummer og IP-adresse.
	HP Connected	Få tilgang til nettstedet for HP Connected.
Informasjon	Meldingssenter	Vis filmmeldinger om hendelser som har oppstått med produktet.
Skriverinnstillinger	Automatisk av	Konfigurer produktet til å slå seg av automatisk etter en periode uten aktivitet. Du kan justere antall minutter før produktet slås av.

Meny	Element	Beskrivelse
	Nettverksinnstillinger	Konfigurer nettverksinnstillingene, for eksempel IPv4-innstillinger, IPv6-innstillinger, Bonjour-innstillinger og andre innstillinger.
	Administrasjon av rekvisita	Konfigurerer virkemåten til produktet når rekvisitaenheter nærmer seg slutten av den beregnede levetiden.
	Skuffkonfigurasjon	Endre størrelsen på og typen papir for hver skuff.
	Tilleggsinnstillinger	Åpne den innebygde webserveren for produktet.

**MERK:** USB-koblinger støttes ikke.



# Konfigurere IP-nettverksinnstillinger

- [Innføring](#)
- [Ansvarsfraskrivelse ved skriverdeling](#)
- [Vise eller endre nettverksinnstillinger](#)
- [Gi skriveren nytt navn i nettverket](#)
- [Konfigurere IPv4 TCP/IP-parametere manuelt fra kontrollpanelet](#)

## Innføring

Bruk følgende deler for å konfigurere skriverens nettverksinnstillinger.

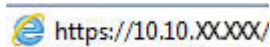
## Ansvarsfraskrivelse ved skriverdeling

HP støtter ikke node-til-node-nettverk ettersom funksjonen er en del av Microsoft-operativsystemer og ikke HP-skriverdriverne. Gå til Microsoft på [www.microsoft.com](http://www.microsoft.com).

## Vise eller endre nettverksinnstillinger

Bruk HPs innebygde webserver til å vise eller endre innstillingene for IP-konfigurerings.

1. Åpne HPs innebygde webserver (EWS):
  - a. Trykk på **OK**-knappen på kontrollpanelet. Åpne menyen for **Nettverksoppsett**, og velg deretter **Vis IP-adresse** for å vise IP-adressen eller vertsnavnet.
  - b. Åpne en nettleser, og skriv inn IP-adressen eller vertsnavnet nøyaktig slik det vises på skriverens kontrollpanel. Trykk på **Enter** på tastaturet. Den innebygde webserveren åpnes.



 **MERK:** Hvis nettleseren viser meldingen **Det er et problem med dette nettstedets sikkerhets sertifikat** når du prøver å åpne den innebygde webserveren, velger du **Fortsett til dette nettstedet (ikke anbefalt)**.

Det skader ikke datamaskinen hvis du velger **Fortsett til dette nettstedet (ikke anbefalt)** når du navigerer på den innebygde webserveren til HP-skriveren.

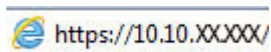
2. Klikk på kategorien **Nettverk** for å få nettverksinformasjon. Endre innstillingene etter behov.

## Gi skriveren nytt navn i nettverket

Bruk HPs innebygde webserver til å gi skriveren et nytt navn i nettverket, slik at den får en unik identifikasjon.

1. Åpne HPs innebygde webserver (EWS):
  - a. Trykk på **OK**-knappen på kontrollpanelet. Åpne menyen for **Nettverksoppsett**, og velg deretter **Vis IP-adresse** for å vise IP-adressen eller vertsnavnet.

- b. Åpne en nettleser, og skriv inn IP-adressen eller vertsnavnet nøyaktig slik det vises på skriverens kontrollpanel. Trykk på **Enter** på tastaturet. Den innebygde webserveren åpnes.



 **MERK:** Hvis nettleseren viser meldingen **Det er et problem med dette nettstedets sikkerhetssertifikat** når du prøver å åpne den innebygde webserveren, velger du **Fortsett til dette nettstedet (ikke anbefalt)**.

Det skader ikke datamaskinen hvis du velger **Fortsett til dette nettstedet (ikke anbefalt)** når du navigerer på den innebygde webserveren til HP-skriveren.

2. Åpne kategorien **System**.
3. På siden **Enhetsinformasjon** vises standard skrivernavn i feltet **Enhetsbeskrivelse**. Du kan endre dette navnet for å gi skriveren en unik identifikasjon.

 **MERK:** Det er valgfritt å fylle ut de andre feltene på siden.

4. Klikk på **Bruk** for å lagre endringene.

## Konfigurere IPv4 TCP/IP-parametere manuelt fra kontrollpanelet

Bruk menyene på kontrollpanelet til å konfigurere IPv4-adresse, nettverksmaske og standard gateway manuelt.

1. Trykk på **OK**-knappen på kontrollpanelet.
2. Åpne disse menyene:
  - **Nettverksoppsett**
  - **IPv4 konfig, metode**
  - **Manuell**
3. Bruk piltastene og **OK**-knappen til å angi IP-adressen, nettverksmaskinen og standard gateway. Trykk deretter på **OK**-knappen for å lagre endringene.

# Skriverens sikkerhetsfunksjoner

## Innføring

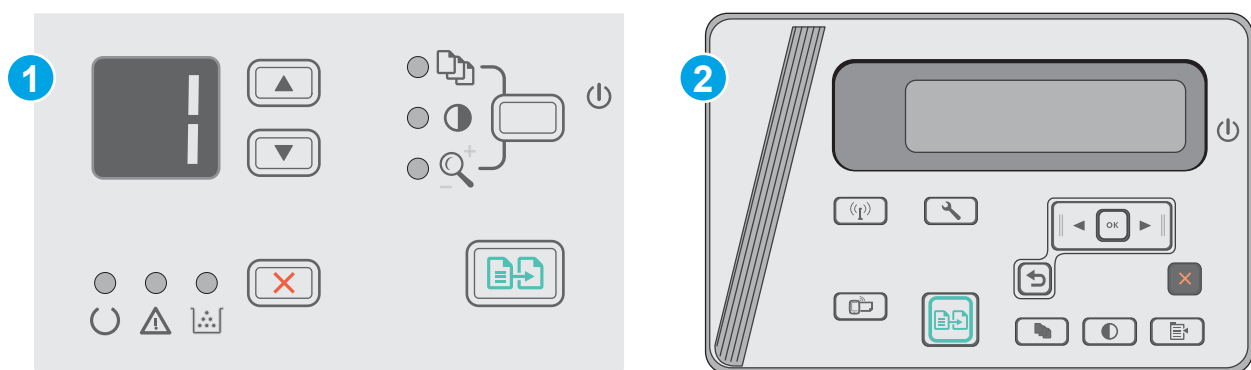
Skriveren omfatter flere sikkerhetsfunksjoner som begrenser hvem som har tilgang til konfigurasjonsinnstillinger, for å beskytte data og forhindre tilgang til verdifulle maskinvarekomponenter.

- [Tilordne eller endre systempassordet ved hjelp av den innebygde webserveren](#)

## Tilordne eller endre systempassordet ved hjelp av den innebygde webserveren

Tilordne et administratordokument for å få tilgang til den innebygde webserveren, slik at uautoriserte brukere ikke kan endre skriverinnstillingene.

 **MERK:** Trinnene i fremgangsmåten varierer i henhold til typen kontrollpanel.



1 LED-kontrollpanel


2 LCD-kontrollpanel


1. Åpne HPs innebygde webserver (EWS):

### LED-kontrollpaneler

- a. Åpne **Start**-menyen, og velg deretter **Programmer** eller **Alle programmer**.
- b. Åpne HP-gruppen og deretter skrivergruppen, og velg så **HP Device Toolbox**.

### LCD-kontrollpanel:

- a. **LCD-kontrollpanel:** På skriverens kontrollpanel trykker du på Oppsett-knappen . Åpne menyen for **Nettverksoppsett**, og velg deretter **Vis IP-adresse** for å vise IP-adressen eller vertsnavnet.
- b. Åpne en nettleser, og skriv inn IP-adressen eller vertsnavnet nøyaktig slik det vises på skriverens kontrollpanel. Trykk på **Enter** på tastaturet. Den innebygde webserveren åpnes.

 <https://10.10.XX.XXX/>

 **MERK:** Hvis nettleseren viser en melding om at det kanskje ikke er trygt å besøke nettstedet, velger du alternativet for å fortsette til nettstedet. Datamaskinen skades ikke av å besøke dette nettstedet.

2. I **System**-kategorien klikker du på koblingen **Produktsikkerhet** i det venstre navigasjonsfeltet.

3. Skriv inn passordet i feltet **Passord** i området merket **Produktsikkerhet**.
4. Skriv inn passordet på nytt i feltet **Bekreft passord**.
5. Klikk på **Bruk**.



---

**MERK:** Skriv ned passordet, og lagre det på et trygt sted.

---

# Innstillinger for strømsparing

- [Innføring](#)
- [Skrive ut med EconoMode](#)
- [Konfigurere innstillingen for hvilemodus / automatisk av etter inaktivitet](#)
- [Angi forsinkelsen for Slå av etter forsinkelse, og konfigurere skriveren til å bruke 1 watt eller mindre](#)
- [Angi innstillingen for forsinkelse for avslåing](#)

## Innføring


Skriveren inkluderer flere økonomifunksjoner som bidrar til å spare energi og rekvisita.

## Skrive ut med EconoMode

Denne skriveren har et EconoMode-alternativ som kan brukes til å skrive ut et utkast av dokumenter. Hvis du bruker EconoMode, kan du bruke mindre toner. Men utskriftskvaliteten kan også bli redusert når du bruker EconoMode.

HP anbefaler ikke konstant bruk av EconoMode. Hvis EconoMode brukes hele tiden, kan det hende at tonerinnholdet varer lenger enn de mekaniske komponentene i tonerkassetten. Hvis utskriftskvaliteten svekkes og ikke lenger er tilfredsstillende, bør du vurdere å bytte ut tonerkassetten.

---

 **MERK:** Hvis dette alternativet ikke er tilgjengelig i din skriverdriver, kan du konfigurere det med med HPs innebygde webserver.

---


1. Velg alternativet **Skriv ut** ved hjelp av programmet.
2. Velg skriveren, og klikk på **Egenskaper** eller **Innstillinger**.
3. Klikk på kategorien **Papir/kvalitet**.
4. Klikk på alternativet **EconoMode**.

## Konfigurere innstillingen for hvilemodus / automatisk av etter inaktivitet

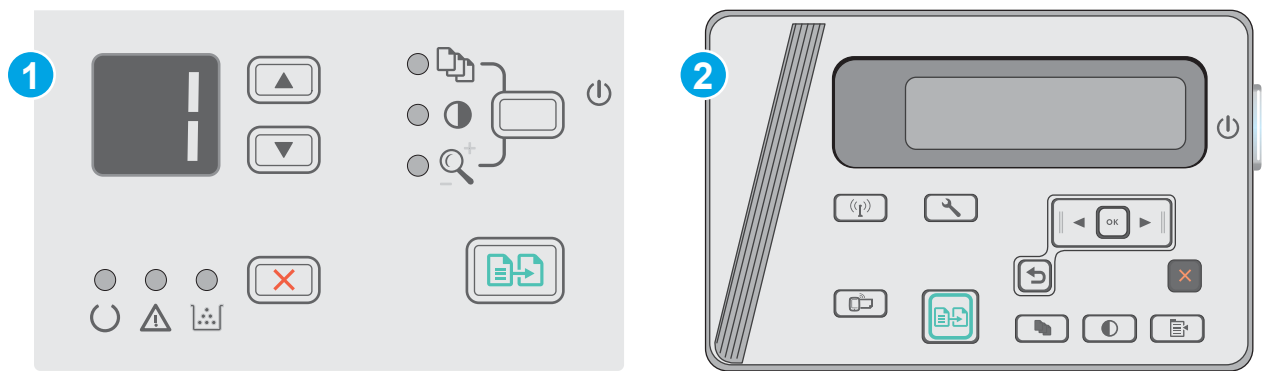
Bruk menyene på kontrollpanelet til å angi hvor lenge skriveren skal være inaktiv tid før den går i hvilemodus.

Følg fremgangsmåten nedenfor for å endre innstillingen for hvile/auto av etter:

---

 **MERK:** Trinnene i fremgangsmåten varierer i henhold til typen kontrollpanel.

---




1 LED-kontrollpanel

2 LCD-kontrollpanel

### LED-kontrollpaneler:

1. Åpne HP Embedded Web Server (EWS):
  - a. Åpne **Start**-menyen, og velg deretter **Programmer** eller **Alle programmer**.
  - b. Åpne HP-gruppen og deretter skrivergruppen, og velg så **HP Device Toolbox**.
2. Klikk på **System**-kategorien, og velg **Strøminnstillinger**-siden.
3. Velg tidsrom for inaktivitet for **Hvilemodus / automatisk av etter**, og klikk deretter på knappen **Bruk**.

### LCD-kontrollpaneler:

1. På skriverens kontrollpanel åpner du menyen **Oppsett** .
2. Åpne disse menyene:
  - [Systemoppsett](#)
  - [Strømsparingsinnstillinger](#)
  - [Slå av etter inaktivitet](#)
3. Angi tidspunkt for forsinkelse i [Slå av etter inaktivitet](#).


 **MERK:** Standardverdien er 4 timer.

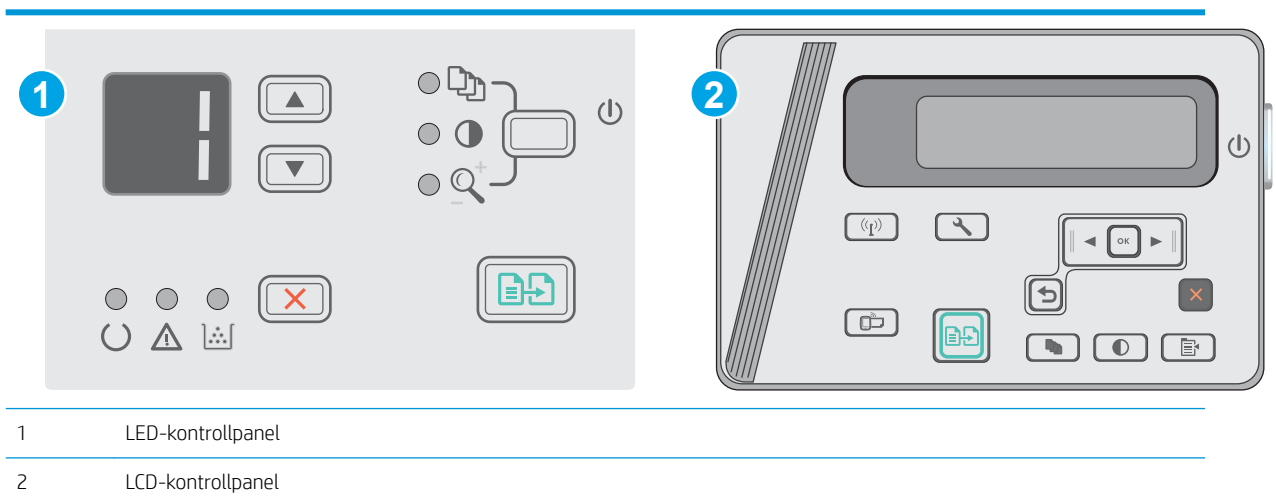
## Angi forsinkelsen for Slå av etter forsinkelse, og konfigurere skriveren til å bruke 1 watt eller mindre

Bruk menyene på kontrollpanelet til å angi tidsperioden før skriveren slås av.

 **MERK:** Når skriveren er slått av, er strømforbruket 1 watt eller mindre.

Følg fremgangsmåten nedenfor for å endre innstillingen for å slå av etter forsinkelse:

 **MERK:** Trinnene i fremgangsmåten varierer i henhold til typen kontrollpanel.



1 LED-kontrollpanel


2 LCD-kontrollpanel

### LED-kontrollpaneler:

1. Åpne HP Embedded Web Server (EWS):
  - a. Åpne **Start**-menyen, og velg deretter **Programmer** eller **Alle programmer**.
  - b. Åpne HP-gruppen og deretter skrivergruppen, og velg så **HP Device Toolbox**.
2. Klikk på **System**-kategorien, og velg **Strøminnstillinger**-siden.
3. Velg tidsrommet for forsinkelsen i området **Slå av etter inaktivitet**.

 **MERK:** Standardverdien er **4 timer**.

### LCD-kontrollpanel:

1. På skriverens kontrollpanel åpner du menyen **Oppsett** .
2. Åpne disse menyene:
  - [Systemoppsett](#)
  - [Strøminnstillinger](#)
  - [Slå av etter inaktivitet](#)
3. Angi tidspunkt for forsinkelse i [Slå av etter inaktivitet](#).

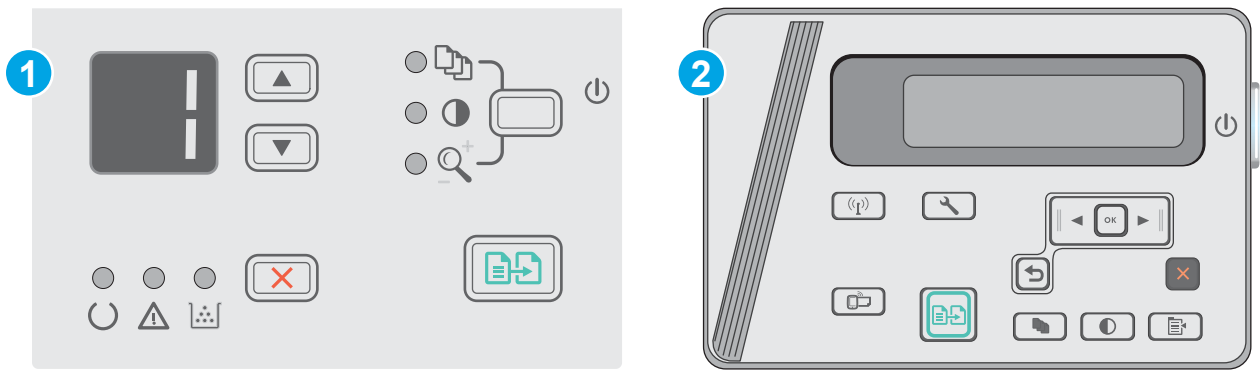
 **MERK:** Standardverdien er **4 timer**.

## Angi innstillingen for forsinkelse for avslåing

Bruk menyene på kontrollpanelet til å velge om skriveren skal bruke lengre tid på å slå seg av eller ikke når du har trykket på av/på-knappen.

Følg fremgangsmåten nedenfor for å endre innstillingene for forsinkelse for avslåing:

 **MERK:** Trinnene i fremgangsmåten varierer i henhold til kontrollpanelet.



1 LED-kontrollpanel

2 LCD-kontrollpanel

### LED-kontrollpaneler

1. Åpne HP Embedded Web Server (EWS):
  - a. Åpne **Start**-menyen, og velg deretter **Programmer** eller **Alle programmer**.
  - b. Åpne HP-gruppen og deretter skrivergruppen, og velg så **HP Device Toolbox**.
2. Klikk på **System**-kategorien, og velg deretter **Strøminnstillinger**-siden.
3. Når alternativet **Forsinkelse når porter er aktive** er valgt, vil ikke skriveren slå seg av med mindre alle portene er inaktive. En aktiv nettverks- eller USB-tilkobling gjør at skriveren ikke slår seg av.

### LCD-kontrollpanel

1. På skriverens kontrollpanel åpner du **Oppsett**-menyen.
2. Åpne disse menyene:
  - a. **Systemoppsett**
  - b. **Strømsparingsinnstillinger**
  - c. **Forsinkelse for avslåing**
3. Når alternativet **Forsinkelse når porter er aktive** er valgt, vil ikke skriveren slå seg av med mindre alle portene er inaktive. En aktiv nettverks- eller USB-tilkobling gjør at skriveren ikke slår seg av.




## Oppdater fastvaren

HP lanserer med jevne mellomrom skriveroppdateringer samt nye ebtjenester-programmer og nye funksjoner for eksisterende webtjenester-programmer. Følg denne fremgangsmåten for å oppdatere skriverens fastvare for en enkelt skriver. Når du oppdaterer fastvaren, oppdateres webtjeneste-programmer automatisk.

### Oppdater fastvaren ved hjelp av fastvareoppdateringsverktøyet

Bruk disse trinnene for å manuelt laste ned og installere fastvareoppdateringsverktøyet fra HP.com.

---


 **MERK:** Denne metoden er det eneste alternativet for fastvareoppdatering som er tilgjengelig for skrivere som er koblet til datamaskinen via en USB-kabel. Det fungerer også for skrivere som er koblet til et nettverk.

 **MERK:** Du må ha en skriverdriver installert for å kunne bruke denne metoden.

---

1. Gå til [www.hp.com/support/ljm25-m27](http://www.hp.com/support/ljm25-m27).
2. Under **Nedlastingsalternativer** klikker du på **Drivere, programvare og fastvare** og deretter velger du det aktuelle operativsystemet.
3. Klikk på **Neste**.
4. Klikk på **Fastvare** og deretter på **Last ned**.
5. Når verktøyet starter, velger du skriveren fra rullegardinlisten, og klikker deretter på **Send fastvare**.

---

 **MERK:** For å skrive ut en konfigurasjonside for å kontrollere den installerte fastvareversjonen før eller etter oppdateringen, klikker du på **Utskriftskonfigurasjon**.

---

6. Følg instruksjonene på skjermen for å fullføre installasjonen, og klikk deretter **Avslutt**-knappen for å lukke verktøyet.



---

## 8 Løse problemer

- [Kundestøtte](#)
- [Tolke lampemønstre på kontrollpanelet \(bare LED-modeller\)](#)
- [Gjenopprette standardinnstillingene fra fabrikk](#)
- [Meldingen om lite eller svært lite i kassetten vises på skriverens kontrollpanel](#)
- [Løse problemer med fastkjørt papir eller mating](#)
- [Fjerne fastkjørt papir](#)
- [Forbedre utskriftskvaliteten](#)
- [Forbedre kopi- og skannekvalitet](#)
- [Løse problemer med det kablede nettverket](#)
- [Løse problemer med det trådløse nettverket](#)

### Mer informasjon:

Den følgende informasjonen er riktig på publiseringstidspunktet. Hvis du vil ha oppdatert informasjon, kan du se [www.hp.com/support/ljM25-M27mfp](http://www.hp.com/support/ljM25-M27mfp).

HPs omfattende hjelp for skriveren inneholder følgende informasjon:

- Installer og konfigurer
- Lær og bruk
- Løse problemer
- Last ned oppdateringer for programvare og fastvare
- Delta i støttefora
- Finn informasjon om garanti og forskrifter

## Kundestøtte

---




Få telefonstøtte for ditt land / din region	Telefonnumre for landet/regionen finnes i brosjyren som lå i esken med skriveren, eller på <a href="http://www.hp.com/support/">www.hp.com/support/</a> .
Ha skrivernavnet, serienummeret, kjøpsdato og en beskrivelse av problemet klart.	
Få 24-timers støtte på Internett, og last ned programvareverktøy og drivere.	<a href="http://www.hp.com/support/ljM25-M27mfp">www.hp.com/support/ljM25-M27mfp</a>
Bestill ytterligere tjeneste- eller vedlikeholdsavtaler med HP	<a href="http://www.hp.com/go/carepack">www.hp.com/go/carepack</a>
Registrer skriveren	<a href="http://www.register.hp.com">www.register.hp.com</a>

---

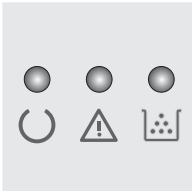
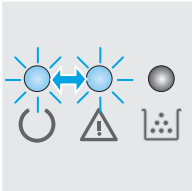
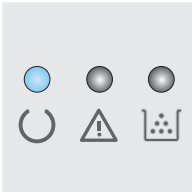
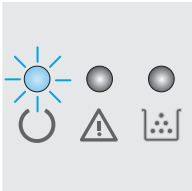
# Tolke lampemønstre på kontrollpanelet (bare LED-modeller)

Hvis skriveren trenger ettersyn, vises det en feilkode på kontrollpanelskjermen.

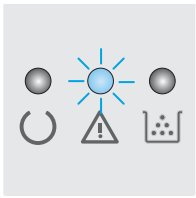
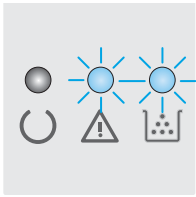
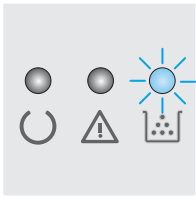
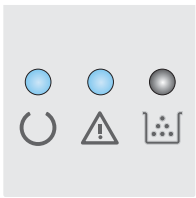
Tabell 8-1 Forklaring for statuslampene

	Symbol for "lys av"
	Symbol for "lys på"
	Symbol for "lys blinker"

Tabell 8-2 Lampemønstre på kontrollpanelet

Lysstatus	Feilkode	Produktstatus	Løsning
Alle lamper er slått av.		Skriveren er slått av eller er i strømsparingsmodus.	Trykk på av/på-knappen for å slå på skriveren.
Klar-lampen og Obs!-lampen blinker.		Statuslampene går i syklus under initialiseringen av formateringsperioden eller når produktet behandler et renseark.	Du behøver ikke å gjøre noe. Vent til initialiseringen er avsluttet. Produktet skal gå til klarstatus når initialiseringen er avsluttet.
Klar-lampen lyser.		Skriveren er i Klar-tilstanden.	Du behøver ikke å gjøre noe. Skriveren er klar til å motta en utskriftsjobb.
Klar-lampen blinker.		Skriveren mottar eller behandler data.	Du behøver ikke å gjøre noe. Skriveren mottar eller behandler en utskriftsjobb.

Tabell 8-2 Lampemønstre på kontrollpanelet (forts.)

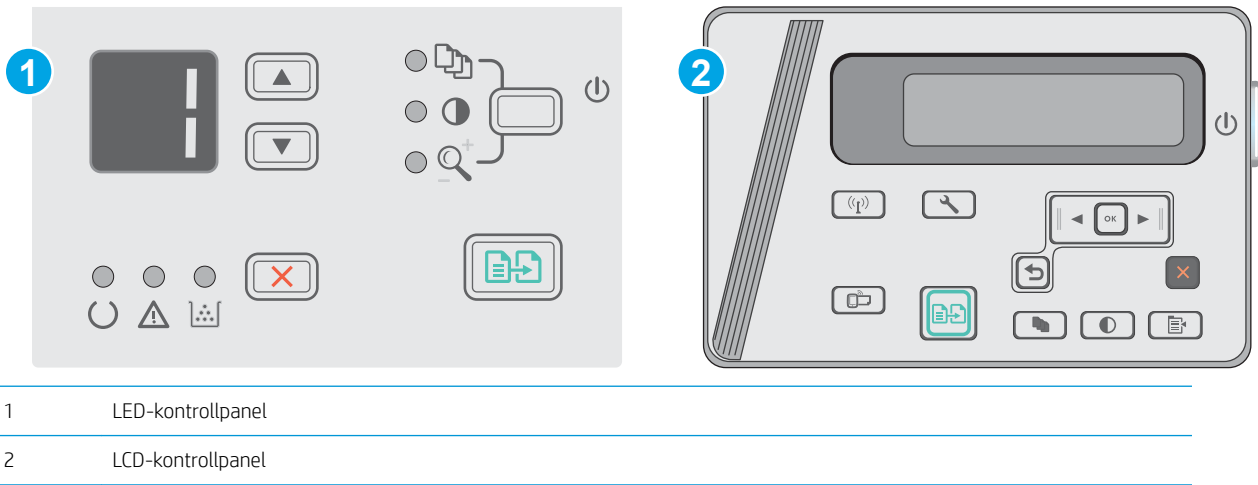
Lysstatus	Feilkode	Produktstatus	Løsning
Obs!-lampen blinker.	E0	Det er fastkjørt papir i skriveren.	Fjern det fastkjørte papiret.
	E1	Innskuffen er tom.	Legg utskriftsmateriale i skuffen.
	E2	Et deksel er åpent.	Kontroller at tonerkassettdেকেসেট er helt lukket.
	E4	Det er svært lite igjen i tonerkassetten.	Trykk på Start kopi-knappen for å fortsette, eller erstatt tonerkassetten.
	E5	Det er svært lite igjen i tonerkassetten.	Skifte ut tonerkassetten.
	H0	Skriveren er i modus for manuell mating.	Legg riktig papirtype og -størrelse i innskuffen. Trykk på Start kopi-knappen for å fortsette.
	H1	Skriveren behandler en manuell tosidigjobb.	Legg sidene i innskuffen for å skrive ut på den andre siden. Trykk på Start kopi-knappen for å fortsette.
Obs!-lampen og tonerlampen blinker.	E3	Tonerkassetten mangler eller er ikke riktig installert.	Sett inn tonerkassetten.
			
Tonerlampen lyser.		Tonerkassetten har nådd slutten av den beregnede levetiden. Når beregnet levetid er nådd for en rekvisitaenhet, opphører HPS beskyttelsesgaranti Premium Protection for enheten.	Du trenger ikke skifte tonerkassetten med én gang hvis utskriftskvaliteten fremdeles er tilfredsstillende.
			
Obs!-lampen lyser, og Klar-lampen er slått på.	E6	Det har oppstått en uopprettelig feil i skriveren. Feilen blir ikke rettet av seg selv.	<ol style="list-style-type: none"> <li>Slå av skriveren eller koble fra strømledningen.</li> <li>Vent 30 sekunder, og slå på skriveren eller koble til strømledningen igjen.</li> <li>Vent til skriveren er initialisert.</li> </ol> <p>Hvis problemet vedvarer, bør du ta kontakt med HPS kundestøtte.</p>
	E7		
	E8		
	E9		
			

# Gjenopprette standardinnstillingene fra fabrikk

Ved gjenoppretting av standardinnstillingene tilbakestilles alle skriver- og nettverksinnstillinger til fabrikkstandardene. Sideantall eller skuffstørrelse blir ikke tilbakestilt. Følg trinnene nedenfor for å gjenopprette fabrikkinnstillingene.

**⚠ FORSIKTIG:** Ved gjenoppretting av standardinnstillingene tilbakestilles alle innstillinger til fabrikkstandarder, og alle sider som er lagret i minnet, blir slettet.

**📝 MERK:** Trinnene i fremgangsmåten varierer i henhold til typen kontrollpanel.



## LED-kontrollpaneler:

1. Åpne HP Embedded Web Server (EWS):
  - a. Åpne **Start**-menyen, og velg deretter **Programmer** eller **Alle programmer**.
  - b. Åpne HP-gruppen og deretter skrivergruppen, og velg så **HP Device Toolbox**.
2. Klikk på kategorien **System** og deretter på **Systemoppsett**-siden.
3. Velg alternativet **Gjenoppsett systemstandarder**, og klikk deretter på **Bruk**-knappen.  
Skriveren starter automatisk på nytt.

## LCD-kontrollpanel:

1. På skriverens kontrollpanel åpner du menyen **Oppsett** 🛠.
2. Åpne menyen **Service**.
3. Velg **Gjenoppsett standarder**.  
Skriveren starter automatisk på nytt.

## Meldingen om lite eller svært lite i kassetten vises på skriverens kontrollpanel

**Lite toner:** Skriveren viser når det er lite igjen i en tonerkassett. Den faktiske gjenværende levetiden for tonerkassetten kan variere. Du bør ha en ny tonerkassett klar, slik at du kan skifte kassetten når utskriftskvaliteten ikke lenger er tilfredsstillende. Tonerkassetten må ikke skiftes ennå.

Fortsett å skrive ut med den nåværende skriverkassetten ved å omfordele toneren helt til utskriftskvaliteten ikke lenger er akseptabel. For å omfordele toneren tar du tonerkassetten ut av skriveren og rister forsiktig skriverkassetten frem og tilbake langs den vannrette akse. Du finner en illustrasjon i instruksjonene for å skifte skriverkassett. Sett tonerkassetten inn i skriveren igjen, og lukk frontdekselet.

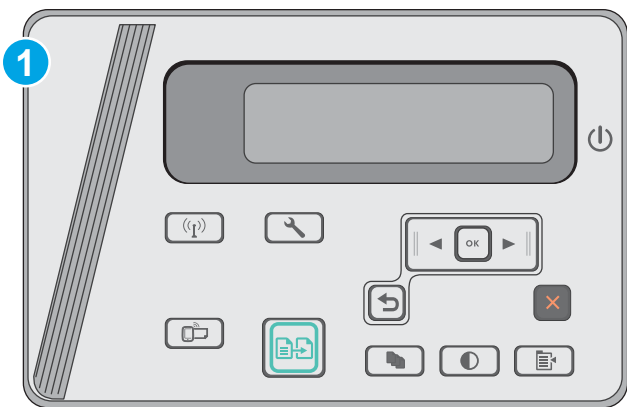
**Svært lite toner i kassetten:** Skriveren viser når det er svært lite igjen i en tonerkassett. Den faktiske gjenværende levetiden for tonerkassetten kan variere. Du bør ha en ny tonerkassett klar, slik at du kan skifte kassetten når utskriftskvaliteten ikke lenger er tilfredsstillende. Tonerkassetten må ikke byttes nå med mindre utskriftskvaliteten ikke lenger er tilfredsstillende.

Når en HP-tonerkassett har **svært lite** igjen, gjelder ikke lenger HPs beskyttelsesgaranti Premium Protection for den skriverkassetten.

### Endre innstillingene for lite igjen.


Du kan endre måten skriveren reagerer på når rekvisitaenheten har svært lite igjen. Du trenger ikke å angi disse innstillingene på nytt når du installerer en ny tonerkassett.

 **MERK:** Trinnene i fremgangsmåten varierer i henhold til kontrollpanelet.



1 LCD-kontrollpanel

#### LCD-kontrollpaneler:

1. På skriverens kontrollpanel åpner du menyen [Oppsett](#) .
2. Åpne disse menyene:
  - [Systemoppsett](#)
  - [Rekvisitainnstillinger](#)



- Svart kassett
  - Svært lite-innstilling
3. Velg ett av disse alternativene:
- Velg alternativet **Fortsett** for å konfigurere skriveren slik at den varsler deg når tonerkassetten har svært lite igjen, men likevel fortsetter å skrive ut.
  - Velg alternativet **Stopp** for å konfigurere skriveren slik at det stanser utskriften til du har skiftet ut tonerkassetten.
  - Velg alternativet **Spør** for å konfigurere skriveren slik at den slutter å skrive ut og ber deg om å skifte tonerkassett. Du kan bekrefte at beskjednen er mottatt, og fortsette utskriften. Et alternativ som kunden selv kan konfigurere på denne skriveren, er "Spør meg etter 100 sider, 200 sider, 300 sider, 400 sider eller aldri". Dette alternativet tilbys som en hjelp for kunden, og det gir ingen indikasjon på om disse sidene holder akseptabel utskriftskvalitet.

## Best. rekvisita

Bestille rekvisita og papir	<a href="http://www.hp.com/go/suresupply">www.hp.com/go/suresupply</a>
Bestille gjennom leverandører av service eller kundestøtte	Kontakt en HP-autorisert leverandør av service eller kundestøtte.
Bestille ved hjelp av HPs innebygde webserver (EWS)	I en nettleser som støttes, angir du produktets IP-adresse eller vertsnavn i feltet for adresse/URL-adresse. HPs innebygde webserver har en kobling til webområdet HP SureSupply, som gir deg muligheten til å kjøpe originale HP-rekvisita.

# Løse problemer med fastkjørt papir eller mating

## Innføring

Følgende løsninger kan løse problemet hvis skriveren ikke henter papir fra skuffen eller henter flere ark av gangen. En av følgende situasjoner kan føre til papirstopp.

- [Løse problemer med mating eller fastkjørt papir](#)

## Løse problemer med mating eller fastkjørt papir

Hvis produktet har stadige problemer med papirmatingen eller med fastkjørt papir, kan du bruke informasjonen under for å redusere antall hendelser.

### Produktet henter ikke papir

Hvis produktet ikke henter papir fra skuffen, kan du prøve følgende:

1. Åpne produktet og fjern eventuelt fastkjørt papir.
2. Legg i papir av riktig størrelse for jobben.
3. Kontroller at papirstørrelsen og typen er riktig angitt på produktets kontrollpanel.
4. Kontroller at papirskinnene i skuffen er tilpasset papirstørrelsen. Juster skinnene til riktig spor i skuffen.
5. Sjekk produktets kontrollpanel for å se om produktet venter på at du skal si fra at du har mottatt beskjed om å mate papiret manuelt. Legg i papir og fortsett.
6. Hentevalsen eller skilleputen kan være skitne.

### Produktet henter flere papirark samtidig

Hvis produktet henter flere ark fra skuffen på én gang, kan du prøve følgende:

1. Ta papirbunken ut av skuffen, bøy den, roter den 180° og vend den. *Ikke luft papiret.* Legg papirbunken tilbake i skuffen.
2. Bruk bare papir som oppfyller HP-spesifikasjonene for dette produktet.
3. Bruk papir som ikke er skrukket, brettet eller skadet. Bruk om nødvendig papir fra en annen pakke.
4. Kontroller at skuffen ikke er overfylt. Hvis det er tilfelle, må du ta hele papirbunken ut av skuffen, ordne den og deretter legge en del av papiret tilbake i skuffen.
5. Kontroller at papirskinnene i skuffen er tilpasset papirstørrelsen. Juster skinnene til riktig spor i skuffen.
6. Sørg for at utskriftsmiljøet er innenfor de anbefalte spesifikasjonene.

### Ofte eller regelmessig fastkjørt papir

Følg denne fremgangsmåten for å løse problemer med hyppig papirstopp. Hvis det første trinnet ikke løser problemet, fortsetter du med neste trinn til du har løst problemet.

1. Hvis papir har kjørt seg fast i produktet, må du fjerne det fastkjørte papiret og deretter skrive ut en konfigurasjonsside for å teste produktet.
2. Kontroller at skuffen er konfigurert for riktig papirtype og -størrelse på produktets kontrollpanel. Juster papirinnstillinger om nødvendig.
3. Slå av produktet, vent 30 sekunder og slå det på igjen.
4. Skriv ut et renseark som fjerner overflødig toner fra innsiden av produktet.

#### LED-kontrollpanel

- a. Klikk på **Start** og deretter på **Programmer**.
- b. Klikk på HP-produktgruppen, og klikk deretter på **HP Device Toolbox**.
- c. Klikk på **Service** på kategorien **Systemer**.

#### LCD-kontrollpanel

- a. Trykk på Oppsett-knappen  på kontrollpanelet.
- b. Åpne menyen **Service**.
- c. Bruk piltastene til å velge alternativet **Rengjøringsmodus**, og trykk deretter på **OK**-knappen.

Produktet skriver ut den første siden og ber deg deretter om å fjerne arket fra utskuffen og mate det i skuff 1 på nytt med samme retning. Vent til renseprosessen er fullført. Kast siden som blir skrevet ut.

5. Skriv ut en konfigurasjonsside for å teste produktet.

#### LED-kontrollpanel

- a. Trykk på og hold inne Avbryt-knappen  til Klar-lampen  begynner å blinke.
- b. Slipp Avbryt-knappen .

#### LCD-kontrollpanel

- a. Trykk på Oppsett-knappen  fra startskjermbildet på produktets kontrollpanel.
- b. Velg **Rapporter**-menyen.
- c. Velg knappen **Konfigurasjonsrapport**.

Hvis ingen av disse trinnene løser problemet, kan det hende at produktet trenger service. Ta kontakt med HPs kundestøtte.

## Unngå at papiret kjører seg fast

Prøv følgende for å unngå at papiret kjører seg fast.

1. Bruk bare papir som oppfyller HP-spesifikasjonene for dette produktet.
2. Bruk papir som ikke er skrukket, brettet eller skadet. Bruk om nødvendig papir fra en annen pakke.
3. Bruk papir som ikke har vært brukt til utskrift eller kopiering tidligere.
4. Kontroller at skuffen ikke er overfylt. Hvis det er tilfelle, må du ta hele papirbunken ut av skuffen, ordne den og deretter legge en del av papiret tilbake i skuffen.

5. Kontroller at papirsinnene i skuffen er tilpasset papirstørrelsen. Juster papirsinnene slik at de berører papirbunken uten å bøye papiret.
6. Kontroller at skuffen er satt ordentlig inn i produktet.
7. Hvis du skriver ut på tykt, preget eller perforert papir, bør du bruke den manuelle matefunksjonen og legge i ett ark om gangen.
8. Kontroller at skuffen er konfigurert riktig for papirtypen og -størrelsen.
9. Sørg for at utskriftsmiljøet er innenfor de anbefalte spesifikasjonene.

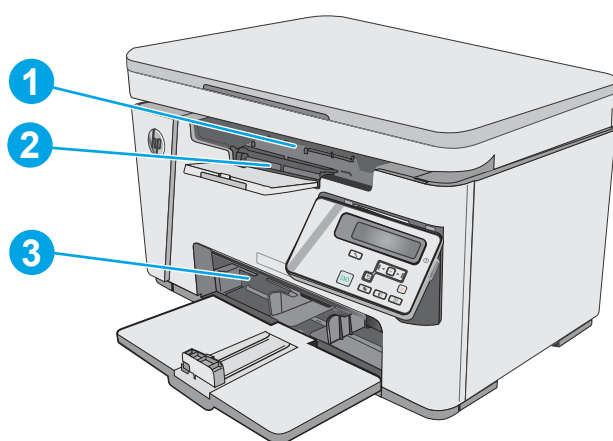
# Fjerne fastkjørt papir

## Innføring

Følgende informasjon forklarer hvordan du fjerner fastkjørte papir fra produktet.

- [Papirstoppsteder](#)
- [Fjerne fastkjørt papir fra innskuffen](#)
- [Fjerne fastkjørt papir i området rundt tonerkassetten](#)
- [Fjerne fastkjørt papir i utskuffen](#)

## Papirstoppsteder

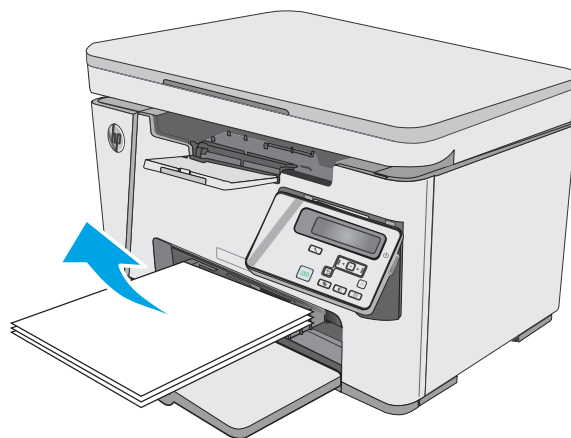


1	Tonerkassettområde
2	Utskuff
3	Innskuff

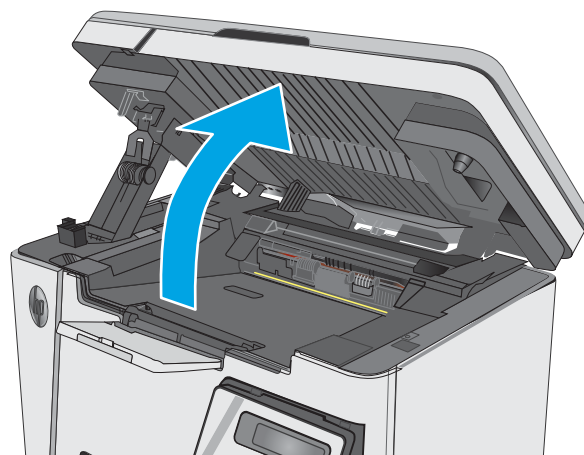
## Fjerne fastkjørt papir fra innskuffen

Hvis det oppstår papirstopp, blinker Obs-lampen  på LED-kontrollpanelet, og en melding om fastkjørt papir vises på LCD-kontrollpanelet.

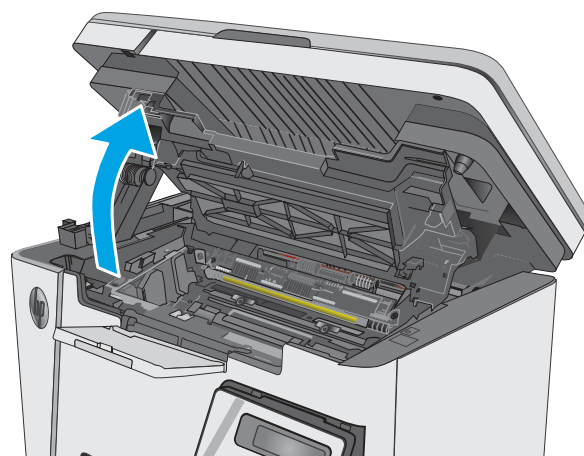
1. Fjern eventuelt overflødig papir fra innskuffen.



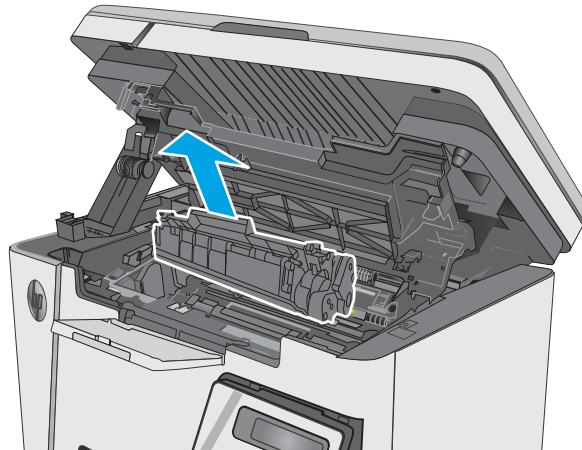
2. Løft skannerenheten.



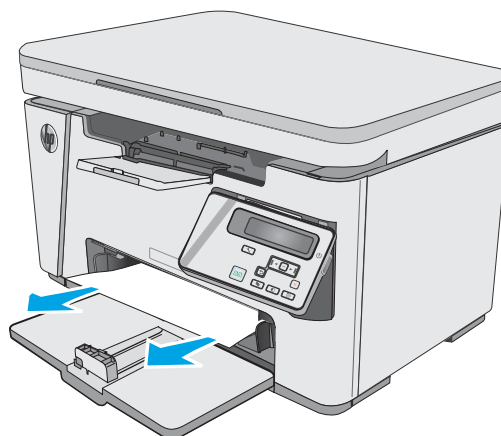
3. Løft det øvre dekselet.



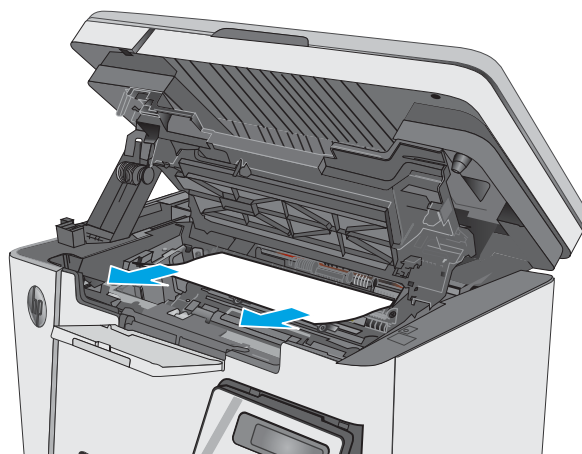
4. Ta ut tonerkassetten.



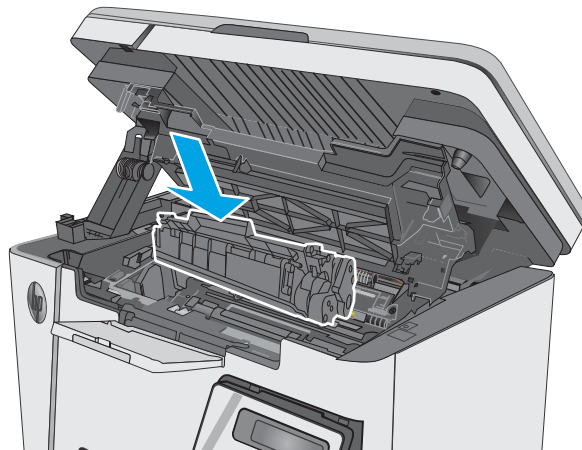
5. Fjern eventuelt synlig, fastkjørt papir i innskuffområdet. Bruk begge hender for å unngå å rive papiret.



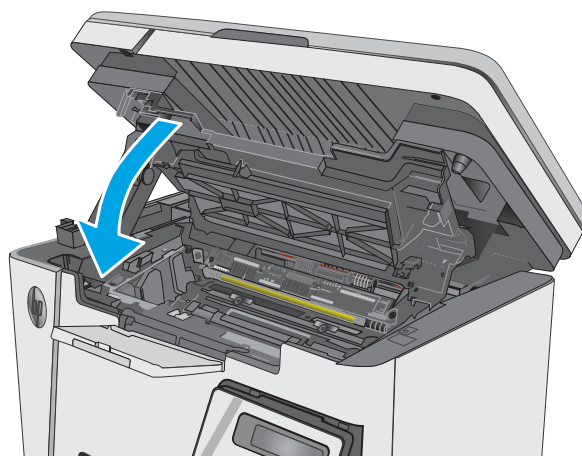
6. Fjern eventuelt fastkjørt papir fra tonerkassettområdet. Bruk begge hender for å unngå å rive papiret.



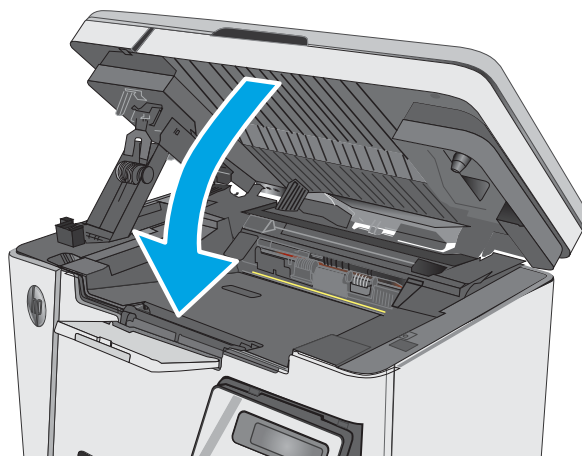
7. Sett inn tonerkassetten.



8. Senk det øvre dekselet.



9. Senk skannerenheten.

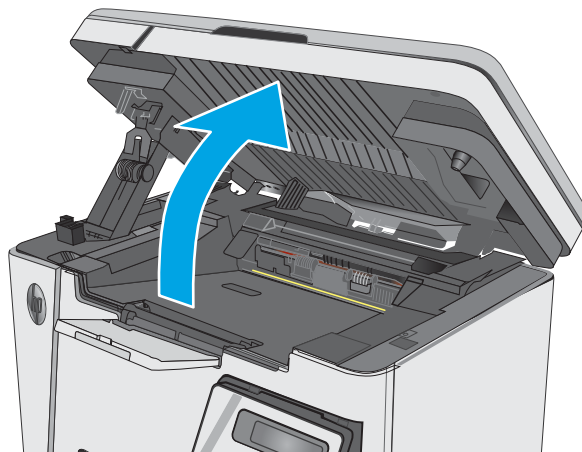


## Fjerne fastkjørt papir i området rundt tonerkassetten

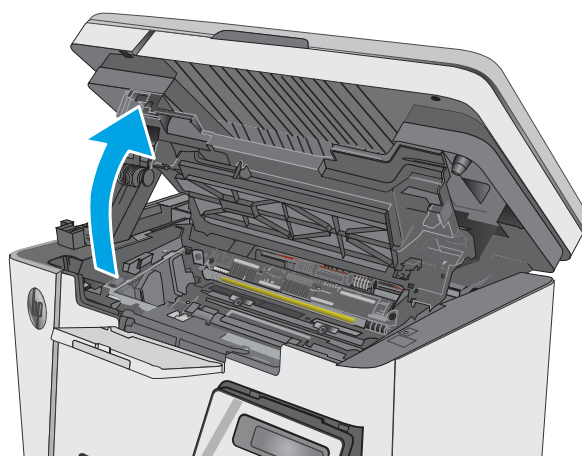
Hvis det oppstår papirstopp, blinker Obs-lampen  på LED-kontrollpanelet, og en melding om fastkjørt papir vises på LCD-kontrollpanelet.



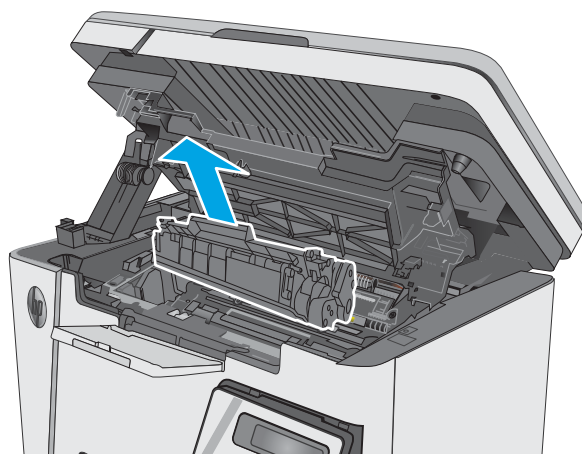
1. Løft skannerenheten.



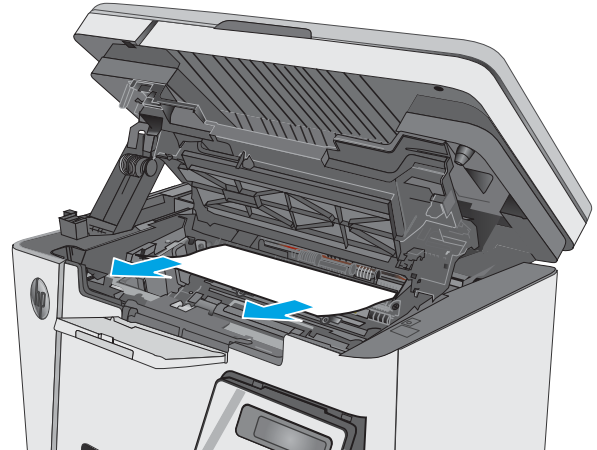
2. Løft det øvre dekselet.



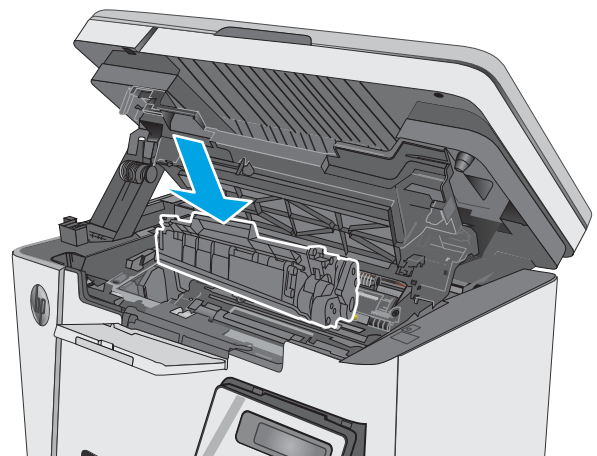
3. Ta ut tonerkassetten.



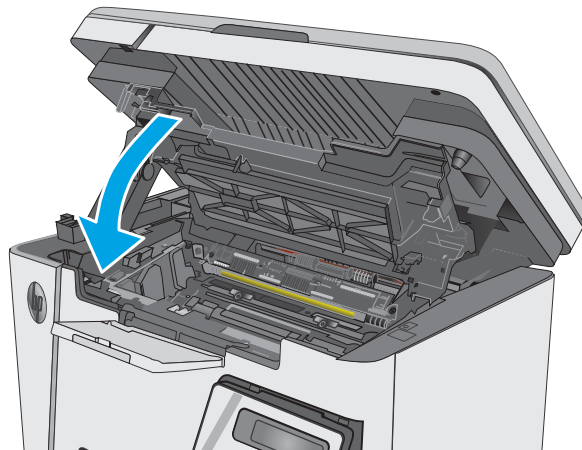
4. Fjern eventuelt fastkjørt papir fra tonerkassettområdet. Bruk begge hender for å unngå å rive papiret.



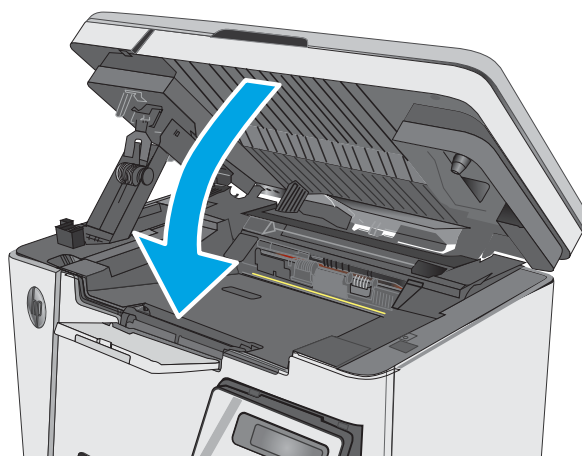
5. Sett inn tonerkassetten.



6. Senk det øvre dekselet.



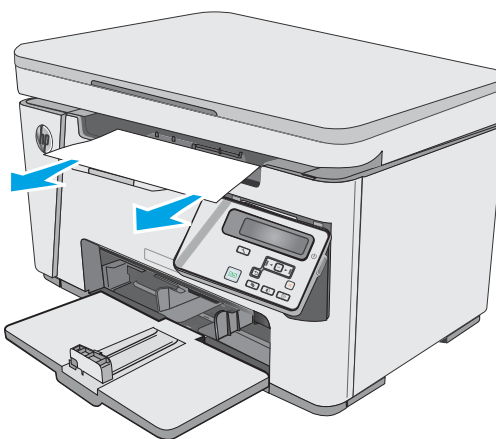
7. Senk skannerenheten.



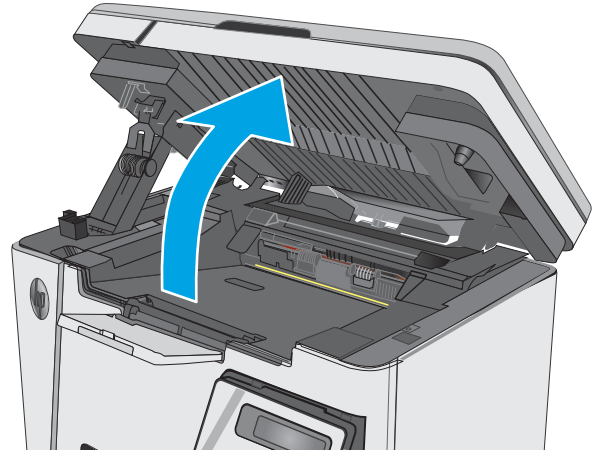
## Fjerne fastkjørt papir i utskuffen

Hvis det oppstår papirstopp, blinker Obs-lampen  på LED-kontrollpanelet, og en melding om fastkjørt papir vises på LCD-kontrollpanelet.

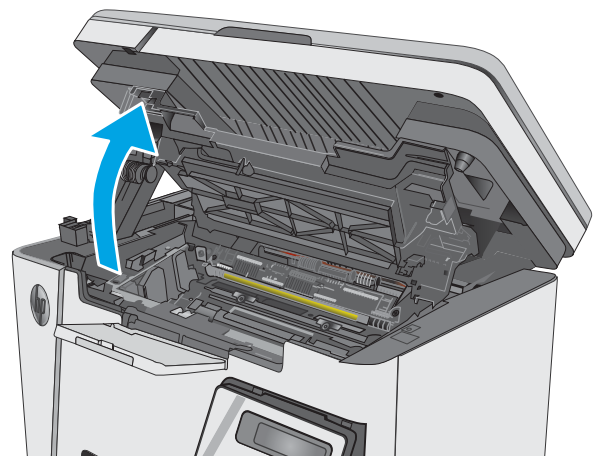
1. Fjern eventuelt synlig, fastkjørt papir fra utskuffområdet. Bruk begge hender for å unngå å rive papiret.



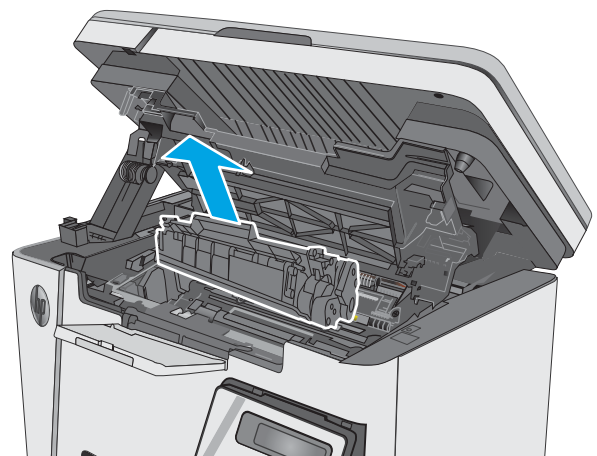
2. Løft skannerenheten.



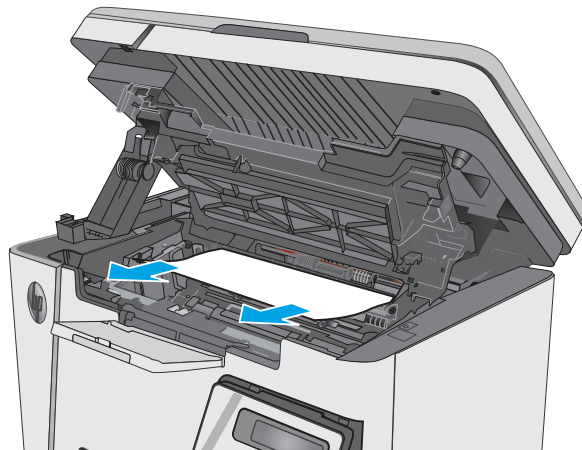
3. Løft det øvre dekselet.



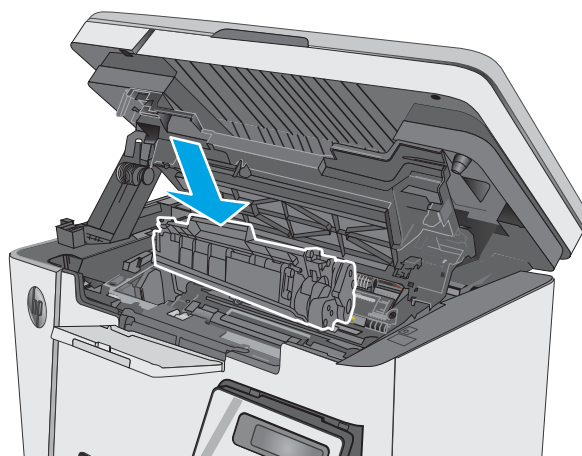
4. Ta ut tonerkassetten.



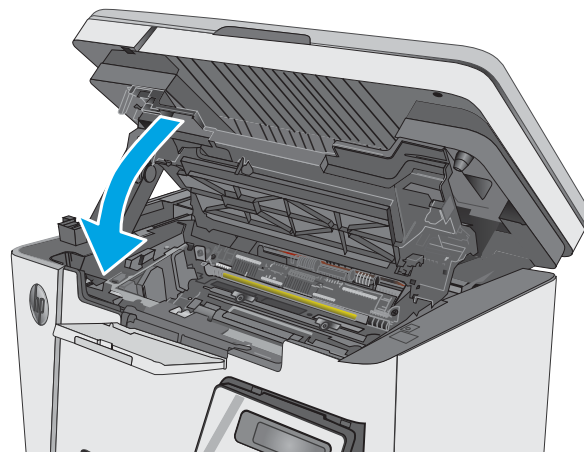
5. Fjern eventuelt fastkjørt papir fra tonerkassettområdet.



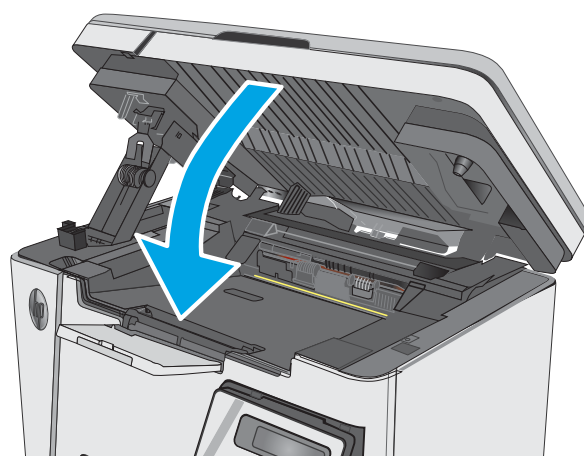
6. Sett inn tonerkassetten.



7. Senk det øvre dekkelet.



8. Senk skannerenheten.



# Forbedre utskriftskvaliteten

## Innføring

Hvis skriveren har problemer med utskriftskvaliteten, kan du prøve følgende løsninger i den rekkefølgen de presenteres, for å løse problemet.

## Skrive ut fra et annet program

Prøv å skrive ut fra et annet brukerprogram. Hvis siden skrives ut riktig, ligger årsaken til problemet i programmet du skrev ut fra.

## Kontrollere papirtypeinnstillingen for utskriftsjobben

Kontroller papirtypeinnstillingene når du skriver ut fra et program og de utskrevne sidene har tonersøl, uklart eller mørkt trykk, krøllet papir, spredte tonerflekker, løs toner eller små områder med manglende toner.

### Kontrollere papirtypeinnstillingen (Windows)


1. Velg alternativet **Skriv ut** ved hjelp av programmet.
2. Velg skriveren, og klikk på **Egenskaper** eller **Innstillinger**.
3. Klikk på kategorien **Papir/kvalitet**.
4. Fra rullegardinlisten **Utskriftsmateriale** velger du den riktige papirtypen.
5. Klikk på **OK** for å lukke dialogboksen **Dokumentegenskaper**. I dialogboksen **Skriv ut** klikker du på **OK** for å skrive ut jobben.

### Kontrollere papirtypeinnstillingen (OS X)


1. Klikk på **Fil**-menyen og deretter på **Skriv ut**.
2. På **Skriver**-menyen velger du skriveren.
3. Skriverdriveren viser menyen **Kopier og sider** som standard. Åpne nedtrekkslisten, og klikk deretter på menyen **Etterbehandling**.
4. Velg en type fra nedtrekkslisten **Medietype**.
5. Klikk på **Skriv ut**.

## Kontroller tonerkassettstatusen

### LED-kontrollpaneler

- ▲ Statuslampen for tonernivå  viser at tonernivået i skriverkassetten er svært lavt.

### LCD-kontrollpanel

1. På produktets kontrollpanel trykker du på knappen Setup .
2. Åpne disse menyene:

- Rapporter
- Rekvistastatus

3. Bruk piltastene til å velge **Skriv ut statusside for rekvisita**, og trykk deretter på **OK**-knappen.

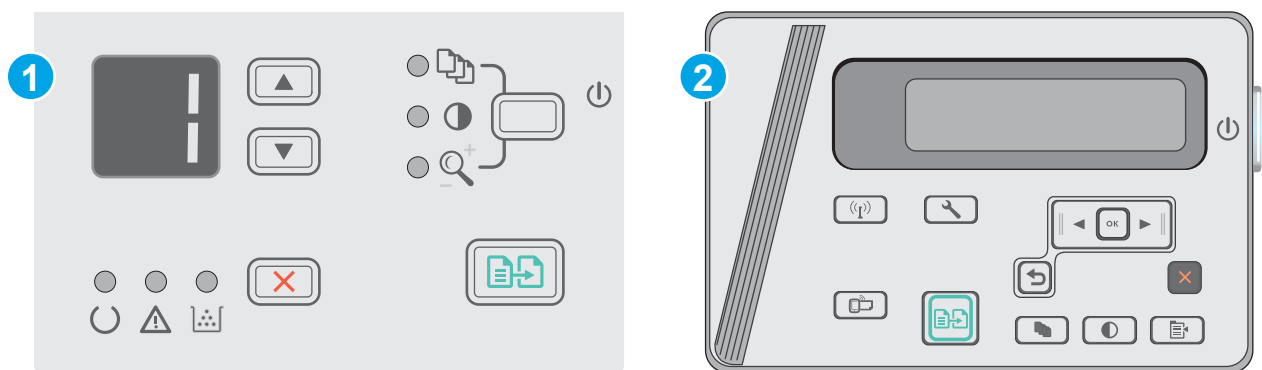
## Rengjøre skriveren

### Skrive ut et renseark

Under utskriftsprosessen kan papir-, toner- og støvpartikler akkumuleres inne i skriveren og forårsake kvalitetsproblemer, for eksempel tonerprikker eller flekker, streker, linjer eller repeterte merker.

Bruk denne fremgangsmåten for å skrive ut et renseark:

 **MERK:** Trinnene i fremgangsmåten varierer i henhold til kontrollpanelet.



- |   |                   |
|---|-------------------|
| 1 | LED-kontrollpanel |
| 2 | LCD-kontrollpanel |

#### LED-kontrollpaneler:

1. Åpne HP Embedded Web Server (EWS):
  - a. Åpne **Start**-menyen, og velg deretter **Programmer** eller **Alle programmer**.
  - b. Åpne HP-gruppen og deretter skrivergruppen, og velg så **HP Device Toolbox**.
2. Klikk på kategorien **System**, og velg deretter **Service**-siden.
3. Klikk på **Start** i **Rengjøringsmodus**-området for å begynne rengjøringen.

#### LCD-kontrollpanel

1. Trykk på Oppsett-knappen  på kontrollpanelet.
2. Åpne menyen **Service**.
3. Bruk piltastene til å velge alternativet **Rengjøringsmodus**, og trykk deretter på **OK**-knappen.

Produktet skriver ut den første siden og ber deg deretter om å fjerne arket fra utskuffen og mate det i innskuffen på nytt med samme retning. Vent til renseprosessen er fullført. Kast siden som blir skrevet ut.




## Inspisere tonerkassetten og bildetrommelen visuelt

Følg denne fremgangsmåten for å inspisere hver tonerkassett og bildetrommel.

1. Ta tonerkassetten og bildetrommelen ut av skriveren.
2. Kontroller om minnebrikken er skadet.
3. Undersøk overflaten på den grønne bildetrommelen.

---

 **FORSIKTIG:** Ikke ta på bildetrommelen. Fingeravtrykk på bildetrommelen kan gi problemer med utskriftskvaliteten.

---

4. Skift tonerkassetten og bildetrommelen hvis det er riper, fingermerker eller andre skader på bildetrommelen.
5. Sett tonerkassetten og bildetrommelen på plass igjen, og skriv ut noen sider for å se om problemet er løst.

## Kontrollere papiret og utskriftsmiljøet

### Bruke papir som oppfyller HPs spesifikasjoner

Bruk annet papir hvis du har ett eller flere av følgende problemer:

- Utskriften er for lys eller virker blass enkelte steder.
- Det er flekker av toner på utskriftene.
- Det er tonersøl på utskriftene.
- Utskriften inneholder misformede tegn.
- Utskriftene er krøllete.

Bruk alltid papir av en type og vekt som støttes av dette produktet. Følg i tillegg disse retningslinjene når du velger papir:

- Bruk papir av god kvalitet uten kutt, hakk, rifter, flekker, løse partikler, støv, skrukker, porer, stifter eller bøyde eller brettede kanter.
- Bruk papir som ikke allerede er brukt til utskrift.
- Bruk papir som er beregnet på laserskrivere. Ikke bruk papir som er beregnet bare på blekkskrivere.
- Ikke bruk for grovt papir. Glattere papir gir generelt bedre utskriftskvalitet.

### Kontroller skriverens miljø

Kontroller at produktet brukes i henhold til miljøspesifikasjonene som står oppført i produktets håndbok for garanti og juridiske spørsmål.

### Kontrollere EconoMode-innstillingene

HP anbefaler ikke konstant bruk av EconoMode. Hvis EconoMode brukes hele tiden, kan det hende at tonerinnholdet varer lenger enn de mekaniske komponentene i tonerkassetten. Hvis utskriftskvaliteten svekkes og ikke lenger er tilfredsstillende, bør du vurdere å bytte ut tonerkassetten.

Følg disse trinnene hvis hele siden er for mørk eller for lys.

1. Velg alternativet **Skriv ut** ved hjelp av programmet.
2. Velg produktet og klikk på **Egenskaper** eller **Innstillinger**.
3. Klikk på kategorien **Papir/kvalitet**, og finn området for **Kvalitetsinnstillinger**.
  - Hvis hele siden er for mørk, velger du innstillingen **EconoMode**.
  - Hvis hele siden er for lys, velger du innstillingen **FastRes 1200**.
4. Klikk på **OK** for å lukke dialogboksen **Dokumentegenskaper**. I dialogboksen **Skriv ut** klikker du på **OK** for å skrive ut jobben.

# Forbedre kopi- og skannekvalitet

## Innføring

Hvis skriveren har problemer med bildekvalitet, kan du prøve følgende løsninger i rekkefølgen de vises, for å løse problemet.

- [Kontroller at det ikke er smuss eller flekker på skannerglasset](#)
- [Kontrollere papirinnstillingene](#)
- [Optimalisere for tekst eller bilder](#)
- [Kant til kant-kopiering](#)

Prøv disse enkle trinnene først:

- Bruk planskanneren, ikke dokumentmateren.
- Bruk originaler av høy kvalitet.
- Når du bruker dokumentmateren, legger du originaldokumentet inn i materen riktig, ved hjelp av papirskinnene, for å unngå uklare eller skjeve bilder.


Hvis problemet fortsatt eksisterer, prøver du disse løsningene. Hvis de ikke løser problemet, kan du se Forbedre utskriftskvaliteten for ytterligere løsninger.

## Kontroller at det ikke er smuss eller flekker på skannerglasset

Over tid kan det samle seg opp smuss på skannerglasset og den hvite plastbakgrunnen, og dette kan påvirke ytelsen. Bruk følgende fremgangsmåte for rengjøre skanneren.

1. Trykk på av/på-knappen for å slå av skriveren, og koble strømledningen fra stikkontakten.
2. Åpne skannerdekselet.
3. Rengjør skannerglasset og den hvite plastbakgrunnen under skannerdekselet med en myk klut eller vaskesvamp som er fuktet med glassrengjøringsmiddel uten slipeeffekt.

---

 **FORSIKTIG:** Ikke bruk slipemidler, aceton, benzen, ammoniakk, etylalkohol eller karbontetraklorid på noen deler av skriveren. Disse stoffene kan skade skriveren. Ikke slå væske direkte på glasset eller platen. Væsken kan sive inn under bildescenen og skade skriveren.

---


4. Tørk av glasset og de hvite plastdelene med et vaskeskinn eller en cellulosesvamp, slik at det ikke blir skjoldete.
5. Koble strømledningen til en stikkontakt, og trykk deretter på av/på-knappen for å slå på skriveren.

## Kontrollere papirinnstillingene

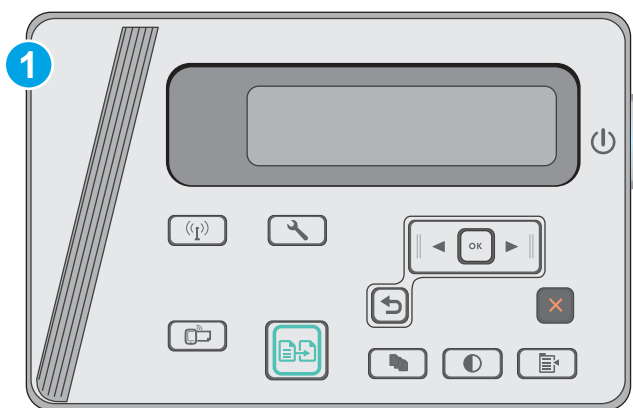
### LED-kontrollpanel

1. Klikk på **Start** og deretter på **Programmer**.
2. Klikk på HP-produktgruppen, og klikk deretter på **HP Device Toolbox**.
3. Klikk på **Papiroppsett** på kategorien **Systemer**.

## LCD-kontrollpanel



1. På produktets kontrollpanel trykker du på knappen Setup .
2. Åpne disse menyene:
  - Systemoppsett
  - Papiroppsett
3. Velg **Def. papirstørrelse**.
4. Velg navnet på papirstørrelsen som ligger i innskuffen, og trykk deretter på **OK**.
5. Velg alternativet **Def. papirtype**.
6. Velg navnet på papirtypen som ligger i innskuffen, og trykk deretter på **OK**.

## Optimalisere for tekst eller bilder



1 LCD-kontrollpanel

## LCD-kontrollpanel

1. Legg dokumentet på skannerglasset i henhold til indikatorer på skriveren.
2. Trykk på kopieringsmenyknappen  på skriverens kontrollpanel.
3. Velg menyen **Optimaliser**.
4. Bruk piltastene til å bla gjennom alternativene, og trykk deretter på **OK**-knappen for å velge et alternativ.
5. Velg knappen Start kopi  for å starte kopieringen.

## Kant til kant-kopiering

Skriveren kan ikke skrive ut fullstendig kant til kant. Det finnes en 4 mm marg rundt siden som ikke kan skrives ut.

### Faktorer du må ta hensyn til ved utskrift eller skanning av dokumenter med avkuttete kanter:

- Hvis originalen er mindre enn utskriftsstørrelsen, flytter du originalen 4 mm bort fra hjørnet, slik ikonet på skanneren indikerer. Kopier på nytt eller skann fra denne posisjonen.
- Når originalen har samme størrelse som ønsket utskrevet resultat, bruker du funksjonen [Forminsk/forstør](#) til å redusere bildet slik at kopien ikke blir beskåret.

# Løse problemer med det kablede nettverket

## Innføring

Kontroller følgende punkter for å finne ut om skriveren kommuniserer med nettverket. Skriv ut en konfigurasjonsside fra skriverens kontrollpanel før du går i gang, for å finne skriverens IP-adresse som står oppført på denne siden.

- [Dårlig fysisk tilkobling](#)
- [Datamaskinen bruker feil IP-adresse for skriveren](#)
- [Datamaskinen kan ikke kommunisere med skriveren](#)
- [Ny programvare kan føre til kompatibilitetsproblemer](#)
- [Datamaskinen eller arbeidsstasjonen er kanskje ikke riktig konfigurert](#)
- [Skriveren er deaktivert, eller andre nettverksinnstillinger er feil](#)



**MERK:** HP støtter ikke node-til-node-nettverk ettersom funksjonen er en del av Microsoft-operativsystemer og ikke HP-skriverdriverne. Du finner mer informasjon ved å gå til Microsoft på [www.microsoft.com](http://www.microsoft.com).

## Dårlig fysisk tilkobling

1. Kontroller at skriveren er koblet til riktig nettverksport med en kabel som er lang nok.
2. Kontroller at kablet er koblet ordentlig til.
3. Se på porten for nettverkstilkobling på baksiden av skriveren, og kontroller at den gule aktivitetslampe og den grønne lampen for tilkoblingsstatus lyser.
4. Hvis dette ikke løser problemet, kan du prøve med en annen kabel eller port på huben.

## Datamaskinen bruker feil IP-adresse for skriveren

1. Åpne skriverregenskapene, og klikk på kategorien **Porter**. Kontroller at den gjeldende IP-adressen til skriveren er valgt. Skriveren IP-adresse står oppført på konfigurasjonssiden.
2. Hvis du installerte skriveren ved bruk av HPs standard TCP/IP-port, merker du av for alternativet **Alltid å skrive ut på denne skriveren, selv om IP-adressen endres**.
3. Hvis du installerte skriveren ved bruk av Microsofts standard TCP/IP-port, bruker du vertsnavnet i stedet for IP-adressen.
4. Hvis IP-adressen er riktig, sletter du skriveren og legger den til på nytt.

## Datamaskinen kan ikke kommunisere med skriveren

1. Sjekk nettverkskommunikasjonen ved hjelp av ping-kommandoen.
  - a. Åpne en kommandolinje på datamaskinen.

- I Windows: Klikk på **Start** og **Kjør**, og skriv deretter inn `cmd` og trykk på **Enter**.
  - Hvis du bruker OS X, går du til **Programmer, Verktøy** og åpner **Terminal**.
- b. Skriv inn `ping` etterfulgt av skriverens IP-adresse.
    - c. Hvis vinduet viser tiden for rundtur, betyr det at nettverket fungerer.
  2. Hvis ping-kommandoen mislyktes, må du kontrollere at nettverkshubene er på, og deretter må du kontrollere at nettverksinnstillingene, skriveren og datamaskinen er konfigurert for det samme nettverket.

## Ny programvare kan føre til kompatibilitetsproblemer

Kontroller at eventuell ny programvare er installert riktig, og at den bruker riktig skriverdriver.

## Datamaskinen eller arbeidsstasjonen er kanskje ikke riktig konfigurert

1. Kontroller nettverksdriverne, skriverdriverne og nettverksomadresseringen.
2. Kontroller at operativsystemet er konfigurert riktig.

## Skriveren er deaktivert, eller andre nettverksinnstillinger er feil

1. Kontroller nettverksprotokollstatusen på konfigurasjonssiden. Aktiver den om nødvendig.
2. Konfigurer om nødvendig nettverksinnstillingene på nytt.

# Løse problemer med det trådløse nettverket

- [Innføring](#)
- [Sjekkliste for trådløs tilkobling](#)
- [Skriveren skriver ikke ut etter at trådløskonfigureringen er fullført](#)
- [Skriveren skriver ikke ut, og det er installert en tredjeparts brannmur på datamaskinen](#)
- [Den trådløse tilkoblingen fungerer ikke etter at den trådløse ruterer eller skriveren ble flyttet](#)
- [Kan ikke koble flere datamaskiner til den trådløse skriveren](#)
- [Den trådløse skriveren mister forbindelsen når det er koblet til et VPN \(Virtual Private Network\)](#)
- [Nettverket står ikke oppført i listen over trådløse nettverk](#)
- [Det trådløse nettverket fungerer ikke](#)
- [Utføre en diagnostetest for trådløst nettverk](#)
- [Få mindre interferens i et trådløst nettverk](#)

## Innføring

Bruk feilsøkinginformasjonen for å løse problemer.



**MERK:** Hvis du vil finne ut om trådløs utskrift med Wireless Direct er aktivert på skriveren, kan du skrive ut en konfigurasjonsside fra skriverens kontrollpanel

## Sjekkliste for trådløs tilkobling

- Kontroller at nettverkskabelen er koblet fra.
- Kontroller at skriveren og den trådløse ruterer er slått på og har strømtilførsel. Kontroller også at skriverens trådløse radio er slått på.
- Kontroller at SSID-navnet (Service Set Identifier) er riktig. Skriv ut en konfigurasjonsside for å finne SSID-navnet. Kjør trådløsoppsettet på nytt hvis du er usikker på om du har riktig SSID-navn.
- I sikrede nettverk må du kontrollere at sikkerhetsinformasjonen er riktig. Kjør trådløsoppsettet på nytt hvis sikkerhetsinformasjonen ikke er riktig.
- Hvis det trådløse nettverket fungerer som det skal, kan du prøve å få tilgang til andre datamaskiner i det trådløse nettverket. Hvis nettverket har Internett-tilgang, kan du prøve å koble deg til Internett via en trådløs forbindelse.
- Kontroller at krypteringsmetoden (AES eller TKIP) er den samme for skriveren som den er for det trådløse tilgangspunktet (i nettverk som bruker WPA-sikkerhet).
- Kontroller at skriveren er innenfor rekkevidden til det trådløse nettverket. For de fleste nettverk må skriveren være innenfor 30 m fra det trådløse tilgangspunktet (den trådløse ruterer).
- Kontroller at ingen hindringer blokkerer det trådløse signalet. Fjern eventuelle store metallgjenstander mellom tilgangspunktet og skriveren. Kontroller at det ikke er søyler, vegger eller støttepilarer som inneholder metall eller betong, mellom skriveren og tilgangspunktet.



- Kontroller at skriveren er plassert på avstand fra elektroniske enheter som kan forstyrre det trådløse signalet. Det er mange typer produkter som kan forstyrre det trådløse signalet, blant annet motorer, trådløse telefoner, overvåkingskameraer, andre trådløse nettverk samt enkelte Bluetooth-enheter.
- Kontroller at skriverdriveren er installert på datamaskinen.
- Kontroller at du har valgt riktig skriverport.
- Kontroller at datamaskinen og skriveren er koblet til det samme trådløse nettverket.
- Du må kontrollere at den trådløse ruterer støtter Bonjour hvis du bruker OS X.

## Skriveren skriver ikke ut etter at trådløskonfigureringen er fullført

1. Forsikre deg om at skriveren er slått på og i Klar-tilstand.
2. Deaktiver eventuelle tredjeparts brannmurer på datamaskinen.
3. Kontroller at det trådløse nettverket fungerer slik det skal.
4. Kontroller at datamaskinen fungerer slik den skal. Start om nødvendig datamaskinen på nytt.
5. Kontroller at du kan åpne HPs innebygde webserver fra en datamaskin på nettverket.

## Skriveren skriver ikke ut, og det er installert en tredjeparts brannmur på datamaskinen

1. Oppdater brannmuren med den nyeste versjonen fra produsenten.
2. Hvis det er programmer som ber om brannmurtilgang når du installerer skriveren eller prøver å skrive ut, må du la programmene kjøre.
3. Slå av brannmuren midlertidig, og installer den trådløse skriveren på datamaskinen. Aktiver brannmuren når du har fullført trådløsinstalleringen.

## Den trådløse tilkoblingen fungerer ikke etter at den trådløse ruterer eller skriveren ble flyttet

1. Kontroller at ruterer eller skriveren er koblet til det samme nettverket som datamaskinen.
2. Skriv ut en konfigurasjonsside.
3. Kontroller at SSID-navnet (Service Set Identifier) på konfigurasjonssiden er det samme som SSID i datamaskinens skriveroppsett.
4. Hvis numrene er forskjellige, betyr det at enhetene ikke er koblet til det samme nettverket. Konfigurer trådløsoppsettet for skriveren på nytt.

## Kan ikke koble flere datamaskiner til den trådløse skriveren

1. Kontroller at de andre datamaskinene er innenfor trådløsområdet, og at det ikke er noe som blokkerer signalet. De fleste trådløse nettverk har en rekkevidde på 30 m fra det trådløse tilgangspunktet.
2. Forsikre deg om at skriveren er slått på og i Klar-tilstand.
3. Kontroller at det ikke er mer enn 5 samtidige Wireless Direct-brukere.
4. Deaktiver eventuelle tredjeparts brannmurer på datamaskinen.

5. Kontroller at det trådløse nettverket fungerer slik det skal.
6. Kontroller at datamaskinen fungerer slik den skal. Start om nødvendig datamaskinen på nytt.

## Den trådløse skriveren mister forbindelsen når det er koblet til et VPN (Virtual Private Network)

- Du kan vanligvis ikke være koblet til et VPN-nettverk samtidig som du er koblet til andre nettverk.

## Nettverket står ikke oppført i listen over trådløse nettverk

- Kontroller at den trådløse ruterer er slått på og har strømtilførsel.
- Nettverket kan være skjult. Du kan imidlertid likevel koble deg til et skjult nettverk.

## Det trådløse nettverket fungerer ikke

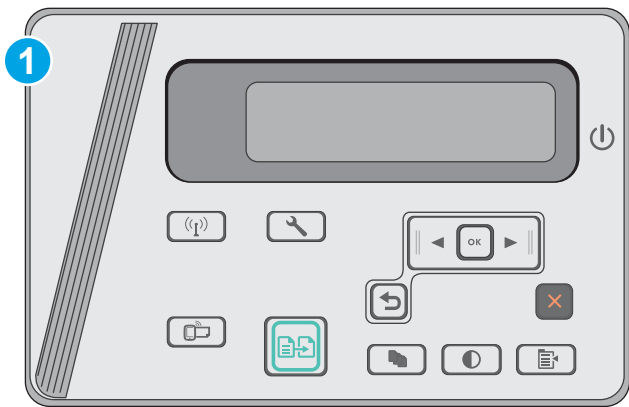
1. Kontroller at nettverkskabelen er koblet fra.
2. Prøv å koble andre enheter til nettverket for å bekrefte at nettverket ikke kommuniserer.
3. Sjekk nettverkskommunikasjonen ved hjelp av ping-kommandoen.
  - a. Åpne en kommandolinje på datamaskinen.
    - I Windows: Klikk på **Start** og **Kjør**, og skriv deretter inn `cmd` og trykk på **Enter**.
    - Hvis du bruker OS X, gå til **Applikasjoner, Verktøy** og åpner **Terminal**.
  - b. Skriv inn `ping` etterfulgt av IP-adressen til ruterer.
  - c. Hvis vinduet viser tiden for rundtur, betyr det at nettverket fungerer.
4. Kontroller at ruterer eller skriveren er koblet til det samme nettverket som datamaskinen.
  - a. Skriv ut en konfigurasjonsside.
  - b. Kontroller at SSID-navnet (Service Set Identifier) i konfigurasjonsrapporten er det samme som SSID i datamaskinens skriveroppsett.
  - c. Hvis numrene er forskjellige, betyr det at enhetene ikke er koblet til det samme nettverket. Konfigurer trådløsooppsettet for skriveren på nytt.

## Utføre en diagnostetest for trådløst nettverk

Du kan kjøre en diagnostetest som gir informasjon om innstillingene for det trådløse nettverket, på kontrollpanelet for skriveren.




**MERK:** Trinnene i fremgangsmåten varierer i henhold til kontrollpanelet.



1 LCD-kontrollpanel

### LCD-kontrollpanel

1. På skriverens kontrollpanel trykker du på Oppsett-knappen .
2. Åpne disse menyene:
  - **Selvdiagnose**
  - **Kjør test av trådløs**
3. Trykk på **OK**-knappen for å starte testen. Det skrives ut en testside som viser testresultater.

### Få mindre interferens i et trådløst nettverk

Følgende tips kan redusere interferensen i et trådløst nettverk:

- Hold de trådløse enhetene på avstand fra store metallgjenstander, som arkivskap, og andre elektromagnetiske enheter, for eksempel mikrobølgeovner og trådløse telefoner. Slike gjenstander kan forstyrre radiosignaler.
- Hold de trådløse enhetene på avstand fra store murkonstruksjoner og andre bygningskonstruksjoner. Disse kan absorbere radiobølgene og svekke signalstyrken.
- Plasser den trådløse ruterer på et sentralt sted innenfor funksjonsradiusen til de trådløse enhetene i nettverket.



# Stikkordregister

## A

akustiske spesifikasjoner 8  
Android-enheter  
  utskrift fra 39  
antall kopier, endre 42  
av/på-knapp, finne 2

## B

bestille  
  rekvisita og ekstrautstyr 20

## D

delenumre  
  ekstrautstyr 20  
  rekvisita 20  
  stiftekassetter 20  
  tonerkassett 20  
  tonerkassetter 20  
  utskiftbare deler 20  
dobbelttidig kopiering 43  
dobbelttidig utskrift  
  Mac 33  
dokumentmater 43  
  finne 2  
  kopiere tosidige dokumenter 43  
drivere som støttes 6  
dupleksutskrift (dobbelttidig)  
  innstillinger (Windows) 26

## E

EconoMode, innstilling 59  
elektriske spesifikasjoner 8  
elektronisk støtte 66  
etiketter  
  skrive ut (Windows) 30  
Explorer, versjoner som støttes  
  HPs innebygde webserver 51

## F

fabrikkinnstillinger, gjenopprette 69  
fastkjørt papir  
  steder 75  
  årsaker til 73  
feilsøking  
  fastkjøringer 73  
  kablet nettverk 92  
  LED, feilkoder 67  
  LED, lampemønstre 67  
  nettverksproblemer 92  
  papirmatingsproblemer 72  
  trådløst nettverk 94  
flere sider per ark  
  skrive ut (Mac) 34  
  skrive ut (Windows) 28

## G

gjenopprette standardinnstillinger 69  
glass, rengjøre 89  
grensesnittporter  
  finne 2

## H

HP Customer Care 66  
HP Device Toolbox, bruke 51  
HP ePrint 37  
HP ePrint-programvare 38  
HP EWS, bruke 51  
HP Scan-programvare (OS X) 47  
HP Scan-programvare (Windows) 46  
HPs innebygde webserver (EWS)  
  funksjoner 51  
HP Utility 53  
HP Utility, Mac 53  
HP Utility for Mac  
  Bonjour 53  
  funksjoner 53

hvilemodusforsinkelse  
  innstilling 59

## I

innebygd webserver (EWS)  
  funksjoner 51  
Innebygd webserver (EWS)  
  tildele passord 57  
innstillinger  
  standardinnstillinger,  
  gjenopprette 69  
innstillinger for økonomisk bruk 59  
interferens i trådløst nettverk 97  
Internet Explorer, versjoner som støttes  
  HPs innebygde webserver 51

## K

kassett  
  skifte 21  
kontrollpanel  
  finne 2  
  LED 3  
  statuslampemønstre 67  
kopiere  
  angi papirstørrelse og -type 89  
  enkeltkopier 42  
  flere kopier 42  
  kanter av dokumenter 90  
  optimalisere for tekst eller bilder 90  
  tosidige dokumenter 43  
kundestøtte  
  elektronisk 66

## L

LED-kontrollpanel  
  kontroller 3  
legge i konvolutter 17

## M

Macintosh  
  HP Utility 53  
manuell tosidig utskrift  
  Mac 33  
minne  
  inkludert 6  
minnebrikke (toner)  
  finne 21  
mobilutskrift  
  Android-enheter 39  
mobilutskriftsløsninger 6  
mål, skriver 8

## N

Netscape Navigator, versjoner som støttes  
  HPs innebygde webserver 51  
nettleserkrav  
  HPs innebygde webserver 51  
nettverk  
  installere skriveren 50  
  støttes 6  
nettverksinstallering 50

## O

operativsystem  
  som støttes 6  
operativsystemer  
  som støttes 6  
operativsystemer som støttes 6

## P

papir  
  fastkjøringer 73  
  velge 87  
papir, bestille 20  
papirhentingsproblemer  
  løse 72  
papirskuff  
  finne 2  
papirstopp  
  steder 75  
papirtyper  
  velge (Mac) 34  
  velge (Windows) 30  
prioritert mateskuff  
  legge i konvolutter 17  
programvare  
  HP Utility 53

## R

rekvisita  
  bestille 20  
  bruke ved lavt 70  
  delenumre 20  
  nedre terskelverdi-innstillinger 70  
  skifte tonerkassetten 21  
  status, vise med HP Utility for Mac 53  
rekvisitastatus 85  
rengjøre  
  glass 89  
  papirbane 86

## S

sider per ark  
  velge (Mac) 34  
  velge (Windows) 28  
sider per minutt 6  
sjekklister  
  trådløs tilkobling 94  
skanne  
  fra HP Scan-programvare (OS X) 47  
  fra HP Scan-programvare (Windows) 46  
skanner  
  finne 2  
  glassrengjøring 89  
skifte  
  tonerkassett 21  
skriverdrivere som støttes 6  
skrive ut på begge sider  
  innstillinger (Windows) 26  
  Mac 33  
skuff 1  
  legge i konvolutter 17  
  legge papir i 12, 15  
skuffer  
  inkludert 6  
  kapasitet 6  
slå av etter-forsinkelse  
  innstilling for 60  
spesialpapir  
  skrive ut (Windows) 30  
spesifikasjoner  
  elektriske og akustiske 8  
spor for lås  
  finne 2

standardinnstillinger, gjenopprette 69  
status  
  HP Utility, Mac 53  
  LED, lamper på kontrollpanelet 67  
stiftekassetter  
  delenumre 20  
strøm  
  forbruk 8  
strømbryter, finne 2  
strømtilkobling  
  finne 2  
støtte  
  elektronisk 66  
støttet programvare for mobilutskrift 7  
systemkrav  
  HPs innebygde webserver 51

## T

teknisk støtte  
  elektronisk 66  
tilbehør  
  bestille 20  
  delenumre 20  
tonerkassett  
  bruke ved lavt 70  
  delenumre 20  
  komponenter 21  
  nedre terskelverdi-innstillinger 70  
  skifte 21  
tonerkassetter  
  delenumre 20  
tonerkassettsstatus 85  
tosidig 43  
tosidig kopiering 43  
tosidig utskrift  
  innstillinger (Windows) 26  
  manuelt (Mac) 33  
transparenter  
  skrive ut på (Windows) 30  
trådløst nettverk  
  feilsøking 94

## U

utskiftbare deler  
  delenumre 20  
Utskrift med Wireless Direct 8

utskuff  
finne 2

## V

vedlikeholdssett  
delenumre 20  
vekt, skriver 8

## W

webområder  
kundestøtte 66  
Wi-Fi Direct-utskrift 35

