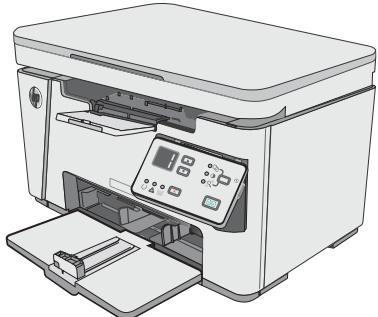
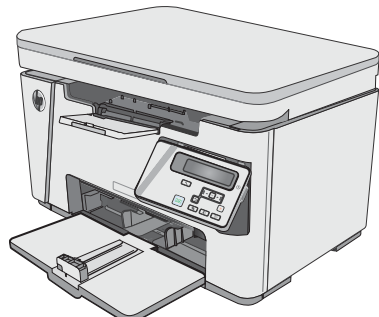




LaserJet Pro MFP M25-M27 series



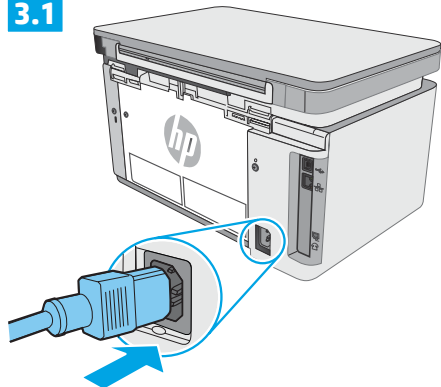
M25-M27



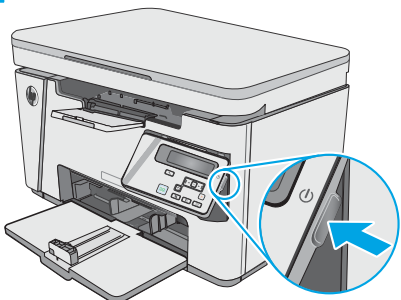
M25-M27

3

3.1



3.2



PT Conecte o cabo de alimentação entre o produto e a tomada CA aterrada e ligue o produto. Verifique se a fonte de alimentação é adequada para a tensão nominal do equipamento. A classificação de tensão está na etiqueta do dispositivo. O produto utiliza 100-127 Vca ou 220-240 Vca e 50/60 Hz.
CUIDADO: Para evitar danos ao produto, use apenas o cabo de alimentação fornecido com o produto.
AVISO: Para impedir danos ao produto, em áreas onde 110 V e 220 V estiverem em uso, verifique a tensão da tomada.

TH เสียบสายไฟระหว่างเครื่องพิมพ์และเต้าเสียบ AC ที่มีสายดิน แล้วจึงเปิดเครื่องพิมพ์ ตรวจสอบให้แน่ใจว่าแหล่งจ่ายไฟรองรับแรงดันไฟฟ้าของเครื่องพิมพ์ได้ ซึ่งคุณสามารถดูข้อมูลอัตราแรงดันไฟฟ้าได้จากฉลากของเครื่องพิมพ์ เครื่องพิมพ์นี้ใช้แรงดันไฟฟ้ากระแสสลับที่ 100-127 Vac หรือ 220-240 Vac และ 50/60 Hz
ข้อควรระวัง: เพื่อป้องกันไม่ให้เครื่องพิมพ์เสียหาย โปรดใช้สายไฟที่มาพร้อมกับเครื่องพิมพ์เท่านั้น

ZHTW 利用電源線將產品連接到接地的 AC 插座，然後開啟電源。確定電源滿足本產品的額定電壓。電壓額定值請見產品標籤。本產品使用 100-127 Vac 或 220-240 Vac，50/60 Hz。
注意：為了避免對產品造成損害，請僅使用產品隨附的電源線。

VI Cắm dây điện từ sản phẩm vào ổ cắm AC nối đất, sau đó bật sản phẩm. Đảm bảo rằng nguồn điện phù hợp với định mức điện áp của sản phẩm. Định mức điện áp được ghi trên nhãn sản phẩm. Sản phẩm sử dụng điện áp 100-127 Vac hoặc 220-240 Vac và 50/60 Hz.
CHÚ Ý: Để tránh làm hỏng sản phẩm, chỉ sử dụng dây điện được cung cấp cùng sản phẩm.

HE חבר את כבל המתח בין המוצר לבין שקע AC מוארק, ולאחר מכן הפעל את המוצר. ודא שמקור המתח מתאים לדיווג המתח של המוצר. דיווג המתח מופיע על תווית המוצר. המוצר משתמש במתח של 100-127 או 220-240 וולט AC תדר 50/60 Hz.
זהירות: כדי למנוע בדיק למוצר, השתמש אך ורק בכבל החשמל שסופק עם המוצר.



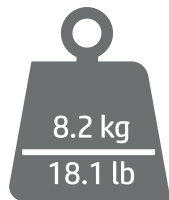
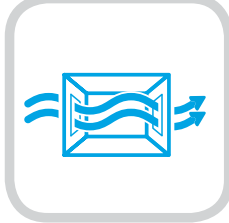
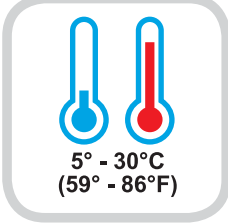
www.hp.com/support/ljM25-M27

Lea esto primero

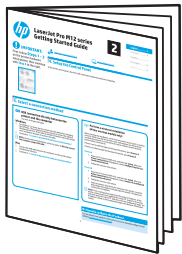
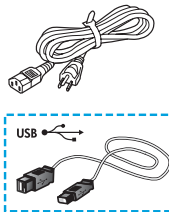
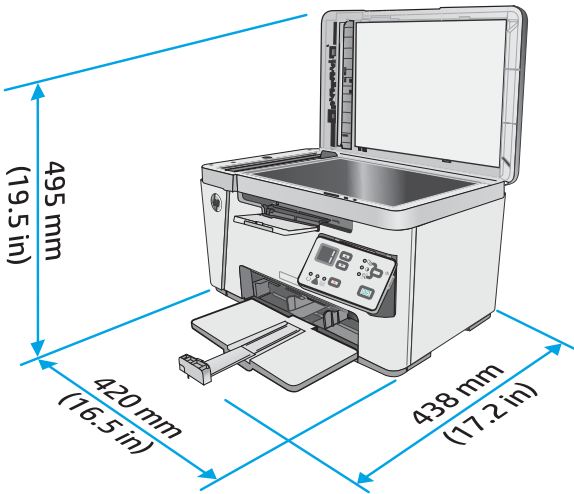
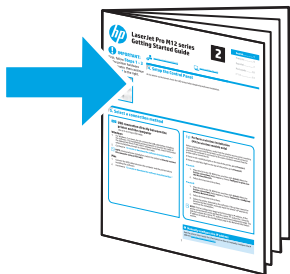
© 2016 HP Development Company, L.P.
www.hp.com

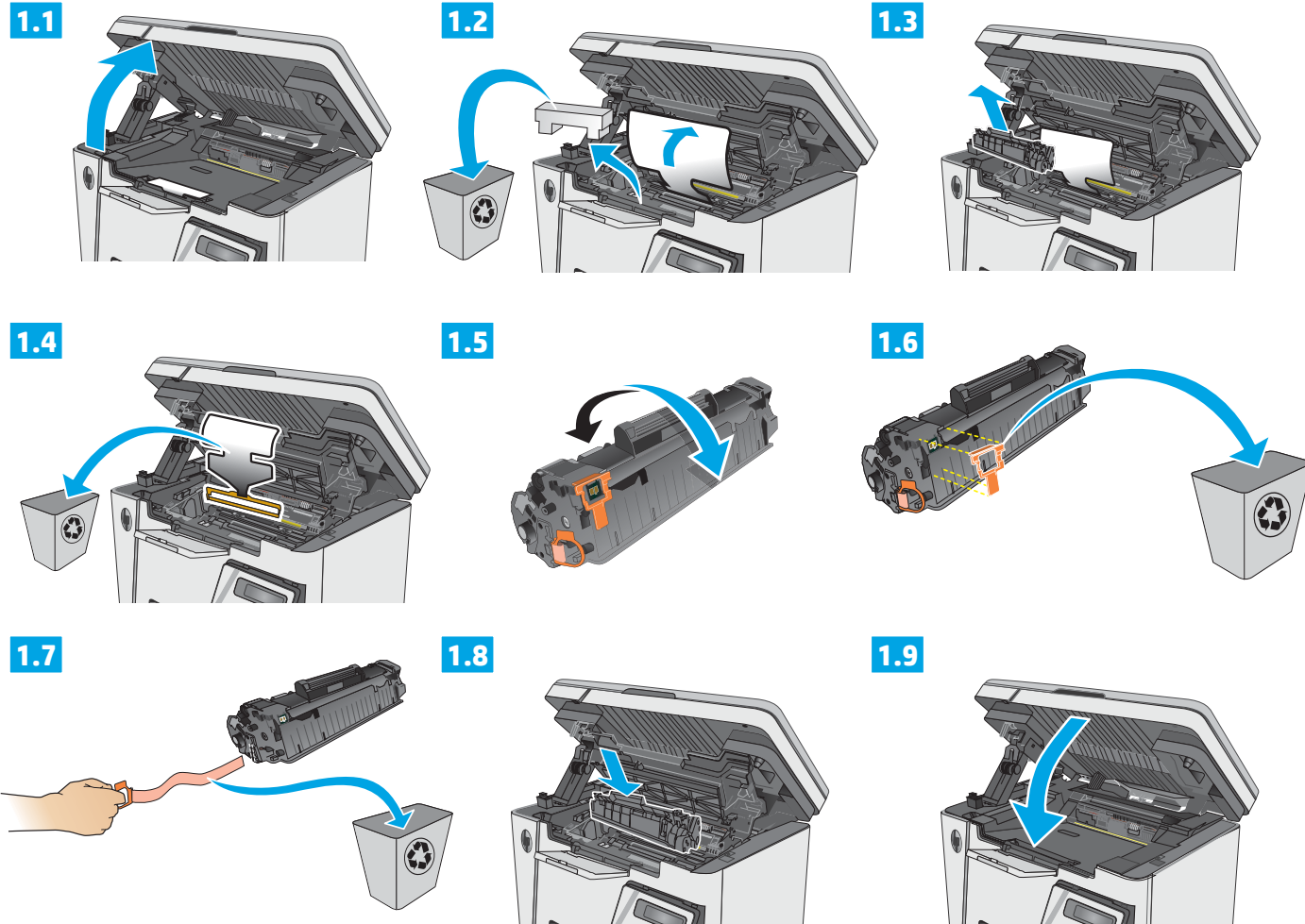
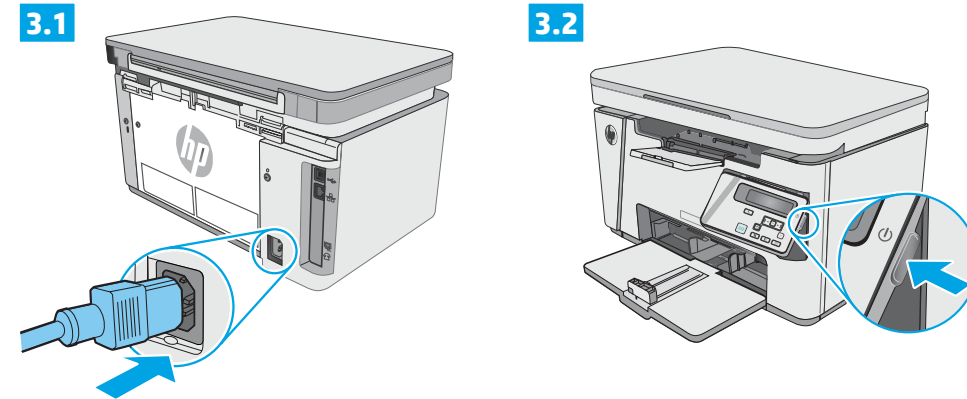


TOL49-90906



M25-M27



1**3**

EN Connect the power cord between the product and a grounded AC outlet, and turn on the product. Make sure the power source is adequate for the product voltage rating. The voltage rating is on the product label. The product uses either 100-127 Vac or 220-240 Vac and 50/60 Hz.
CAUTION: To prevent damage to the product, use only the power cord that is provided with the product.

FR Reliez le produit à la prise reliée à la terre à l'aide du cordon d'alimentation, puis mettez le produit sous tension. Assurez-vous que la source d'alimentation est adaptée à la tension nominale du produit. La tension nominale est indiquée sur l'étiquette du produit. Le produit utilise 100-127 volts c.a. ou 220-240 volts c.a. et 50/60 Hz.
ATTENTION : Afin d'éviter d'endommager le produit, utilisez uniquement le cordon d'alimentation fourni avec le produit.

ES Conecte el cable de alimentación al producto y a un enchufe de CA con toma de tierra; a continuación, encienda el producto. Asegúrese de que la fuente de alimentación es adecuada para el voltaje del producto. La especificación del voltaje se encuentra en la etiqueta del producto.
PRECAUCIÓN: Para evitar daños al producto, utilice solo el cable de alimentación que se proporciona con él.
ADVERTENCIA: Para evitar daños en el producto, en áreas en las que se utilice 110 V y 220 V, verifique el voltaje del enchufe.

ZHCN 用电源线连接本产品与接地的交流电源插座，然后打开产品电源。确保电源符合产品的额定电压。额定电压标注在产品标签上。本产品使用 100-127 伏（交流）或 220-240 伏（交流），50/60 赫兹。
注意： 为防止损坏产品，请仅使用产品附带的电源线。

ID Sambungkan kabel daya antara produk dan stopkontak AC yang diarde, lalu hidupkan produk. Pastikan sumber daya memadai untuk tingkat tegangan produk. Tingkat tegangan tercantum pada label produk. Produk ini menggunakan 100-127 Vac atau 220-240 Vac dan 50/60 Hz.
PERHATIAN: Untuk mencegah kerusakan produk, gunakan hanya kabel daya yang disertakan bersama produk.

KO 제품과 접지 AC 콘센트 사이에 전원 코드를 연결하고 제품의 전원을 켭니다. 콘센트의 전압이 제품 전압과 맞아야 합니다. 전압은 제품 라벨에 나와 있습니다. 제품에는 100~127V AC 또는 220~240V AC 및 50/60Hz를 사용합니다.
주의: 제품의 손상을 방지하려면 제품과 함께 제공된 전원 코드만 사용하십시오.

2