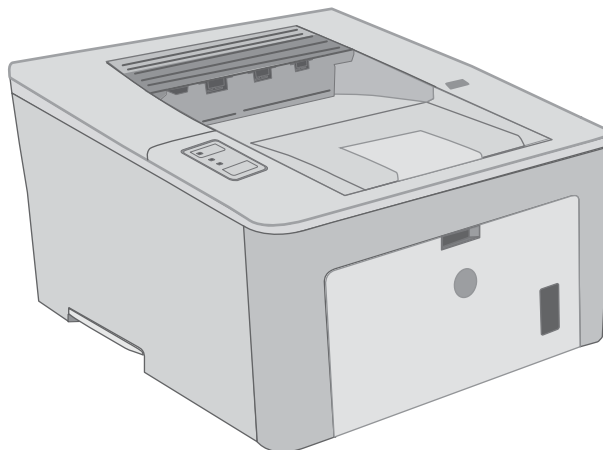




LaserJet Pro M118-M119, M203-M205 LaserJet Ultra M206

Пайдаланушы нұсқаулығы



**M118-M119
M203-M206**



www.hp.com/support/ljM118
www.hp.com/support/ljM203



HP LaserJet Pro M118-M119, M203-M205
HP LaserJet Ultra M206

Пайдаланушы нұсқаулығы

Авторлық құқық және лицензия

© Copyright 2018 HP Development Company, L.P.

Авторлық құқық жөніндегі заңдарға сәйкес жағдайлардан басқа кезде, алдын ала жазбаша түрде алынған рұқсатсыз, көшіруге, бейімдендіруге немесе аударуға рұқсат етілмейді.

Мұнда берілген ақпарат ескертусіз өзгертілуі мүмкін.

HP өнімдері мен қызметтеріне берілетін кепілдіктер осындай өнімдер мен қызметтерге берілетін тікелей кепілдік жөніндегі мәлімдемелерде ғана көрсетілген. Бұл құжаттағы мәлімдемелер қосымша кепілдік ретінде қабылданбауы тиіс. HP бұл құжаттағы техникалық немесе редакторлық қателер немесе кемшіліктер үшін жауап бермейді.

Edition 3, 6/2018

Тауар белгілерінің тізімі

Adobe®, Adobe Photoshop®, Acrobat®, and PostScript® — Adobe Systems Incorporated корпорациясының сауда белгілері.

Apple және Apple логотипі — Apple Inc. компаниясының АҚШ пен басқа елдердегі сауда белгілері.

macOS — Apple Inc. компаниясының АҚШ пен басқа елдерде тіркелген сауда белгілері.

AirPrint — Apple Inc. компаниясының АҚШ пен басқа елдерде тіркелген сауда белгісі.

iPad — Apple Inc. компаниясының АҚШ пен басқа елдерде тіркелген сауда белгісі.

iPod — Apple Inc. компаниясының АҚШ пен басқа елдерде тіркелген сауда белгісі.

iPhone — Apple Inc. компаниясының АҚШ пен басқа елдерде тіркелген сауда белгісі.

Microsoft®, Windows®, Windows® XP және Windows Vista® — Microsoft корпорациясының АҚШ-та тіркелген сауда белгілері.

UNIX® - Ашық Топтың тіркелген тауар белгісі.

Мазмұны

1 Принтерге шолу	1
Принтер көріністері	2
Принтердің алдыңғы көрінісі	2
Принтердің артқы көрінісі	3
Басқару тақтасының көрінісі	4
Принтердің техникалық сипаттары	4
Техникалық сипаттамалары	5
Қолдау көрсетілетін операциялық жүйелер	5
Мобильді басып шығару шешімдері	7
Принтер өлшемдері	8
Энергияны тұтыну, электрлік сипаттамалары және дыбыс бөлуі	8
Жұмыс ортасы ауқымы	8
Принтердің аппараттық құрал параметрлерін және бағдарламалық құралын орнату	9
2 Қағаз науалары	11
Басты кіріс науасына қағаз салу	12
Кіріспе	12
Негізгі кіріс науасы қағазының бағдары	13
Негізгі кіріс науасына қағаз салу	15
Кіріспе	15
Негізгі кіріс науасындағы қағаз бағдары	17
Конверттерді салу және басып шығару	19
Кіріспе	19
Конверттерді басып шығару	19
Конверт бағыты	20
Жапсырмаларды салу және басып шығару	21
Кіріспе	21
Жапсырмаларды қолмен беру	21
Жапсырма бағдары	22

3 Жабдықтар, қосалқы құралдар мен бөлшектер	23
Жабдықтарға, керек-жарақтарға және бөлшектерге тапсырыс беру	24
Тапсырыс беру	24
Жабдықтар мен қосымша керек-жарақтар	24
HP тонерінің картриджді қорғауды жабдық параметрлерін конфигурациялау	25
Кіріспе	25
Картридж саясаты мүмкіндігін қосу немесе ажырату	25
Картридж саясаты мүмкіндігін қосу үшін HP ендірілген веб-серверін (EWS) пайдаланыңыз	25
Картридж саясаты мүмкіндігін өшіру үшін HP ендірілген веб-серверін (EWS) пайдаланыңыз	26
Ақаулықтарды жою Картридж саясаты басқару панелінің қате туралы хабарлары	27
Картриджді қорғау мүмкіндігін қосу немесе ажырату	27
Картриджді қорғау мүмкіндігін қосу үшін HP ендірілген веб-серверін (EWS) пайдаланыңыз	27
Картриджді қорғау мүмкіндігін өшіру үшін HP ендірілген веб-серверін (EWS) пайдаланыңыз	28
Ақаулықтарды жою Картриджді қорғау басқару панелінің қате туралы хабарлары	28
Тонер картриджді ауыстыру	29
Кіріспе	29
Тонер картриджі туралы ақпарат	29
Тонер картриждерін алу және ауыстыру	30
Принтер барабанын ауыстыру	33
Кіріспе	33
Бейнелеу барабаны туралы ақпарат	33
Принтер барабанын алу және ауыстыру	34
4 Басып шығару	37
Басып шығару тапсырмалары (Windows)	38
Басып шығару әдісі (Windows)	38
Қағаздың екі жағына автоматты түрде басып шығару (Windows жүйесі)	39
Қағаздың екі жағына қолмен басып шығару (Windows)	39
Бір параққа бірнеше бетті басып шығару (Windows)	41
Қағаз түрін таңдау (Windows)	41
Қосымша басып шығару тапсырмалары	42
Басып шығару тапсырмалары (OS X)	43
Басып шығару жолы (OS X)	43
Қағаздың екі жағына автоматты түрде басып шығару (OS X)	43
Қағаздың екі жағына қолмен басып шығару (OS X)	43

Бір параққа бірнеше бетті басып шығару (OS X)	44
Қағаз түрін таңдау (OS X)	44
Қосымша басып шығару тапсырмалары	44
Мобильді басып шығару	46
Кіріспе	46
Wi-Fi Direct (тек сымсыз үлгілерде)	46
Wi-Fi Direct мүмкіндігін қосу немесе ажырату	48
Принтердің Wi-Fi Direct атауын өзгерту	48
Электрондық пошта арқылы HP ePrint	49
HP ePrint бағдарламалық құралы	50
AirPrint	50
Android ендірілген басып шығаруы	51

5 Принтерді басқару 53

Принтердің байланыс түрін өзгерту (Windows)	54
HP ендірілген веб-сервері (EWS) және HP Device Toolbox (Windows) көмегімен қосымша реттеу	55
OS X жүйесіне арналған HP қызметтік бағдарламасының көмегімен қосымша реттеу	58
HP утилитасын ашыңыз	58
HP утилитасының функциялары	58
IP желі параметрлерін реттеу	60
Кіріспе	60
Принтерді бірлесіп пайдалануға байланысты жауапкершіліктен бас тарту	60
Желі параметрлерін көру немесе өзгерту	60
Желідегі принтердің атауын өзгерту	60
IPv4 TCP/IP параметрлерін қолмен конфигурациялау	61
Байланыс жылдамдығы және дуплекстеу параметрлері	62
Принтердің қауіпсіздік мүмкіндіктері	63
Кіріспе	63
HP ендірілген веб-серверін пайдаланып жүйенің құпия сөзін тағайындау немесе өзгерту	63
Пішімдеушіні құрсаулау	64
Тыныш басып шығару режимі параметрлерін теңшеу	65
Кіріспе	65
HP Embedded Web Server (EWS) серверінен тыныш басып шығару режимі параметрлерін теңшеу	65
Қуат үнемдеу параметрлері	66
Кіріспе	66
EconoMode режимімен басып шығару	66
Әрекетсіз параметрін орнатқаннан кейін ұйқы/авто өшіруді орнатыңыз	66
Әрекетсіз тұрғаннан кейін өшіру таймерін орнатып, принтерді 1 Ватт не одан аз қуат пайдаланатын етіп реттеу	67
Кідірісті өшіру параметрін орнату	68

Микробағдарламаны жаңарту	70
Микробағдарламаны Firmware Update Utility бағдарламасын пайдаланып жаңарту	70

6 Проблемаларды шешу

Тұтынушыларды қолдау	72
Басқару панеліндегі шам үлгілерін түсіну	73
Зауытта орнатылған әдепкі параметрлерді бастапқы қалпына келтіру	77
Принтердің басқару тақтасында «Cartridge is low» (Картридж деңгейі төмен) немесе «Cartridge is very low» (Картридж деңгейі өте төмен) хабары көрсетіледі	79
«Very Low» (Өте төмен) параметрлерін өзгерту	79
Жабдықтарына тапсырыс беру	80
Принтер қағазды алмайды немесе дұрыс бермейді	81
Кіріспе	81
Принтер қағазды тартып алмайды	81
Принтер бірнеше қағаз парақтарын тартып алады	82
Кептелген қағаздарды шығару	84
Кіріспе	84
Кептелу орындары	84
Қағаз кептелістері жиі немесе қайта-қайта орын ала бере ме?	84
Негізгі кіріс науасындағы кептелістерді кетіру	86
Тонер картриджінің аймағындағы кептелісті жою	89
Шығыс қалтасындағы кептелістерді жою	93
Дуплексердегі кептелістерді жою	95
Баспа сапасын жақсарту	99
Кіріспе	99
Әртүрлі бағдарламалық құралдан басып шығару	99
Баспа тапсырмасы үшін қағаз түрінің параметрін тексеру	99
Қағаз түрінің параметрін тексеру (Windows)	99
Қағаз түрінің параметрін тексеру (OS X)	100
Тонер картриджінің күйін тексеру	100
Принтерді тазалау	100
Тазалағыш бетті басып шығару	100
Тонер картриджін және принтер барабанын көзбен қарап шығу	101
Қағаз бен басып шығару ортасын тексеру	101
1-қадам: HP қағаз ерекшеліктеріне сай келетін қағазды пайдалану	101
2-қадам: Ортаны тексеру	101
3-қадам: жеке науа туралануын орнату	102
Басқа принтер драйверін қолданып көру	103
Үнемдеу режимі параметрлерін тексеру	103
Басып шығару тығыздығын реттеу	104
Сымсыз желі мәселелерін шешу	106

Кіріспе	106
Төмен физикалық байланыс	106
Компьютер принтерге қате IP мекенжайын қолдануда	106
Компьютерді принтермен байланыстыру мүмкін емес.	106
Принтер желі үшін қате сілтеме жылдамдығы және дуплекс параметрлерін пайдалануда	107
Жаңа бағдарламалық құралдар үйлесімді ақаулықтарды тудыруы мүмкін.	107
Компьютеріңіз немесе жұмыс компьютеріңіз дұрыс орнатылмаған.	107
Принтер ажыратылған немесе басқа желі параметрлері дұрыс емес.	107
Сымсыз желі ақауларын жою	108
Кіріспе	108
Сымсыз байланысты тексеру парағы	108
Сымсыз конфигурациялау аяқталғаннан кейін, принтер басып шығармайды	109
Принтер басып шығармайды және компьютерде үшінші тараптың желіаралық қалқаны орнатылған	109
Сымсыз маршрутизаторды немесе принтерді жылжытқаннан кейін, сымсыз байланыс жұмыс істемейді	109
Сымсыз принтерге қосымша компьютерлер қосу мүмкін емес	109
Сымсыз принтер байланысы VPN желісіне қосылған кезде жоғалады	110
Желі сымсыз желілер тізімінде шықпайды	110
Сымсыз желі жұмыс істеп тұрған жоқ	110
Сымсыз желі диагностика сынағын жүргізу	110
Сымсыз желідегі кедергіні азайту	111
Индекс	113

1 Принтерге шолу

- [Принтер көріністері](#)
- [Принтердің техникалық сипаттары](#)
- [Принтердің аппараттық құрал параметрлерін және бағдарламалық құралын орнату](#)

Қосымша ақпарат алу үшін:

Келесі ақпарат жариялау уақытында дұрыс болады. Ағымдағы ақпаратты www.hp.com/support/ljM118, www.hp.com/support/ljM203 бөлімінен қараңыз.

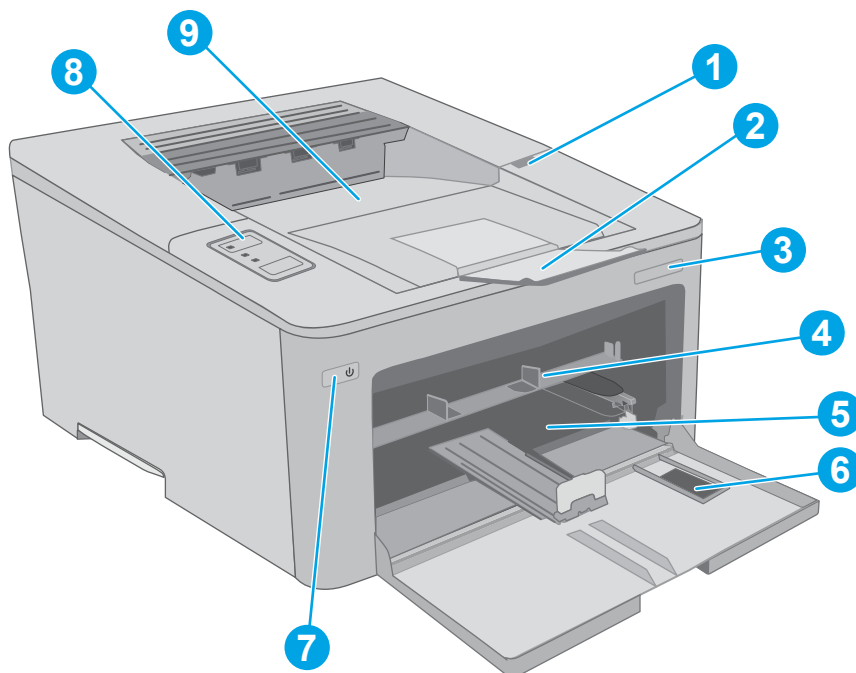
Принтер бойынша HP компаниясының жан-жақты анықтамасы мынадай ақпаратты қамтиды:

- Орнату және параметрлерді реттеу
- Үйрену және пайдалану
- Проблемаларды шешу
- Бағдарламалық құрал мен микробағдарлама жаңартуларын жүктеп алу
- Қолдау форумдарына қосылу
- Кепілдік және құқықтық ақпарат табу

Принтер көріністері

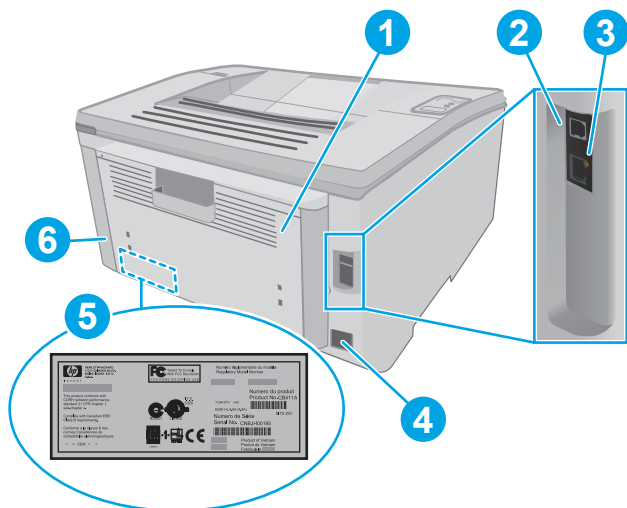
- [Принтердің алдыңғы көрінісі](#)
- [Принтердің артқы көрінісі](#)
- [Басқару тақтасының көрінісі](#)

Принтердің алдыңғы көрінісі



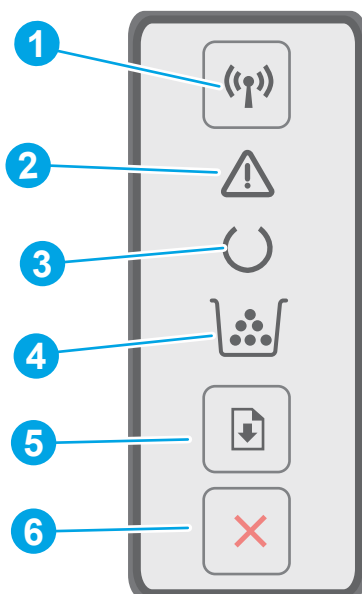
1	Тонер картриджінің есігі
2	Шығыс науасын үлкейту
3	Модель атауы
4	Кіріс науасы
5	Негізгі кіріс науасы
6	Негізгі кіріс науасы есігі
7	Power (Қуат) түймешігі
8	Басқару тақтасы
9	Шығару науасы




Принтердің артқы көрінісі




- | | |
|---|---|
| 1 | Артқы есік (кептелістерді жою үшін қол жеткізу) |
| 2 | USB интерфейстік порты |
| 3 | Ethernet порты |
| 4 | Қуат көзіне қосу |
| 5 | Сериялық нөмір және өнім нөмірінің жапсырмасы |
| 6 | Кабель үлгісіндегі сақтандырғыш кілтіне арналған слот |

Басқару тақтасының көрінісі



1	Сымсыз  түймесі және жарық диоды (тек сымсыз үлгілер)	Сымсыз мүмкіндікті қосу немесе өшіру не болмаса WiFi Direct байланысын конфигурациялау үшін осы түймені басыңыз. WPS байланысын конфигурациялау үшін осы түймені басып тұрыңыз. Егер сымсыз жарық диоды қосылса, тұрақты сымсыз байланыс болады. Егер ол жанса, WPS немесе WiFi Direct конфигурациясын өңдеу орындалады. Егер жылдам жыпылықтаса, сымсыз байланыс мәселесі туындағанын білдіреді.
2	Назар аударыңыз жарық диоды	«Назар аударыңыз» шамы принтерге пайдаланушының назар аударуы керек болғанда жыпылықтайды. Егер «Назар аударыңыз» шамы қосылса, принтер қате күйде болады.
3	Дайын жарық шығарғыш диоды	«Дайын» шамы өнім басып шығаруға әзір болғанда жанады. Принтер басып шығару деректерін қабылдаған кезде жыпылықтайды.
4	Жабдықтар жарық диоды	Тонер картриджі өте төмен болған кезде Жабдықтар шамы қосылады. Тонер картриджі немесе бейнелеу барабаны қатесі болған кезде жыпылықтайды.
5	Жалғастыру  түймесі	Басып шығару жұмысын бастау үшін осы түймені басыңыз. Егер принтер қате күйде болса, қатені жойып, басып шығаруды жалғастыру үшін «Жалғастыру» түймесін басыңыз. Қолмен дуплекс режимінде беттің екінші жағын басып шығару үшін «Жалғастыру» түймесін басыңыз.
6	Бас тарту  түймесі	Басып шығару жұмысынан бас тарту үшін осы түймені басыңыз.

Принтердің техникалық сипаттары

 **МАҢЫЗДЫ АҚПАРАТ:** Төмендегі техникалық сипаттамалар жарияланған уақытында дұрыс болып табылады, бірақ олар өзгеруі мүмкін. Ағымдағы ақпаратты www.hp.com/support/ljM118, www.hp.com/support/ljM203 бөлімінен қараңыз.

- [Техникалық сипаттамалары](#)
- [Қолдау көрсетілетін операциялық жүйелер](#)
- [Мобильді басып шығару шешімдері](#)
- [Принтер өлшемдері](#)
- [Энергияны тұтыну, электрлік сипаттамалары және дыбыс бөлуі](#)
- [Жұмыс ортасы ауқымы](#)

Техникалық сипаттамалары

Ағымдағы ақпарат үшін www.hp.com/support/ljM118, www.hp.com/support/ljM203 бөлімін қараңыз.

Қолдау көрсетілетін операциялық жүйелер

Төмендегі ақпарат принтерге байланысты OS X жүйелеріне арналған Windows PCL 6 және HP басып шығару драйверлеріне және бағдарламалық жасақтама орнатуға қолданылады.

Windows: HP бағдарламасын орнату құралы бағдарламаны орнату құралын пайдаланған кезде қосымша бағдарламамен бірге Windows операциялық жүйесіне қарай «HP PCL.6», «HP PCL 6» немесе «HP PCL-6» баспа драйверін орнатады. «HP PCL.6», «HP PCL 6» және «HP PCL-6» баспа драйверін осы принтердің қолдау көрсету веб-торабынан жүктеп алыңыз: www.hp.com/support/ljM118, www.hp.com/support/ljM203

Mac компьютерлері және OS X: Бұл принтер Mac компьютерлерін қолдайды. 123.hp.com торабынан немесе қолдау көрсету веб-торабынан HP Easy Start бағдарламалық құралын жүктеп алыңыз, одан кейін HP баспа драйверін орнату үшін HP Easy Start бағдарламалық құралын пайдаланыңыз.

1. Мына веб-торапқа өтіңіз: 123.hp.com.
2. Принтер бағдарламалық құралын жүктеп алу үшін берілген қадамдарды орындаңыз.

Linux: Қосымша ақпарат пен Linux басып шығару драйверлері үшін hplipopensource.com/hplip-web/index.html торабына өтіңіз

UNIX: UNIX® туралы ақпарат және баспа драйверлерін алу үшін www.hp.com/go/unixmodelscrips торабына өтіңіз

Кесте 1-1 Қолдау көрсетілетін операциялық жүйелер мен баспа драйверлері


Операциялық жүйе	Баспа драйвері орнатылды (интернеттегі бағдарламалық құралмен)	Ескертпелер
Windows® XP SP3, 32 биттік	«HP PCL.6» принтерге арналған баспа драйвері осы операциялық жүйеге бағдарламалық құралды орнатудың бір бөлігі ретінде орнатылады.	Microsoft корпорациясы Windows XP жүйесіне қолдау көрсетуді 2009 жылдың сәуір айында тоқтатты. HP компаниясы тоқтатылған XP операциялық жүйесі үшін ең жақсы қолдауды қамтамасыз етуді жалғастырады. Басып шығару драйверінің кейбір мүмкіндіктеріне қолдау көрсетілмейді.


Кесте 1-1 Қолдау көрсетілетін операциялық жүйелер мен баспа драйверлері (жалғасы)

Операциялық жүйе	Баспа драйвері орнатылды (интернеттегі бағдарламалық құралмен)	Ескертпелер
Windows Vista®, 32 биттік	«HP PCL6» принтерге арналған баспа драйвері осы операциялық жүйеге бағдарламалық құралды орнатудың бір бөлігі ретінде орнатылады.	Microsoft корпорациясы Windows Vista жүйесіне қолдау көрсетуді 2012 жылдың сәуір айында тоқтатты. HP компаниясы тоқтатылған Vista операциялық жүйесі үшін ең жақсы қолдауды қамтамасыз етуді жалғастырады. Басып шығару драйверінің кейбір мүмкіндіктеріне қолдау көрсетілмейді.
Windows 7, 32 биттік және 64 биттік	«HP PCL 6» принтерге арналған баспа драйвері осы операциялық жүйеге бағдарламалық құралды орнатудың бір бөлігі ретінде орнатылады.	
Windows 8, 32 биттік және 64 биттік	«HP PCL 6» принтерге арналған баспа драйвері осы операциялық жүйеге бағдарламалық құралды орнатудың бір бөлігі ретінде орнатылады.	Windows 8 RT нұсқасына Microsoft IN OS 4 нұсқасының 32 биттік драйвері арқылы қолдау көрсетіледі.
Windows 8.1, 32 биттік және 64 биттік	«HP PCL-6» V4 принтерге қатысты баспа драйвері осы операциялық жүйеге толық бағдарламалық құралды орнатудың бір бөлігі ретінде орнатылады.	Windows 8.1 RT нұсқасына Microsoft IN OS 4 нұсқасының 32 биттік драйвері арқылы қолдау көрсетіледі.
Windows 10, 32 биттік және 64 биттік	«HP PCL-6» V4 принтерге қатысты баспа драйвері осы операциялық жүйеге толық бағдарламалық құралды орнатудың бір бөлігі ретінде орнатылады.	
Windows Server 2008 SP2, 32 биттік	«HP PCL6» принтерге арналған басып шығару драйверін принтерді қолдау веб-торабынан жүктеп алуға болады. Драйверді жүктеп алып, орнату үшін Microsoft Add Printer құралын пайдаланыңыз.	Microsoft корпорациясы 2015 жылдың қаңтар айында Windows Server 2008 операциялық жүйесіне негізгі қолдау көрсетуді тоқтатты. HP компаниясы тоқтатылған Server 2008 операциялық жүйесі үшін ең жақсы қолдауды қамтамасыз етуді жалғастырады. Басып шығару драйверінің кейбір мүмкіндіктеріне қолдау көрсетілмейді.
Windows Server 2008 SP2, 64 биттік	«HP PCL 6» принтерге арналған басып шығару драйверін принтерді қолдау веб-торабынан жүктеп алуға болады. Драйверді жүктеп алып, орнату үшін Microsoft Add Printer құралын пайдаланыңыз.	Microsoft корпорациясы 2015 жылдың қаңтар айында Windows Server 2008 операциялық жүйесіне негізгі қолдау көрсетуді тоқтатты. HP компаниясы тоқтатылған Server 2008 операциялық жүйесі үшін ең жақсы қолдауды қамтамасыз етуді жалғастырады.
Windows Server 2008 R2, SP 1, 64 биттік	«HP PCL 6» принтерге арналған баспа драйвері осы операциялық жүйеге бағдарламалық құралды орнатудың бір бөлігі ретінде орнатылады.	
Windows Server 2012, 64 биттік	«HP PCL 6» принтерге арналған баспа драйвері осы операциялық жүйеге бағдарламалық құралды орнатудың бір бөлігі ретінде орнатылады.	
Windows Server 2012 R2, 64 биттік	«HP PCL-6» принтерге арналған баспа драйвері осы операциялық жүйеге бағдарламалық құралды орнатудың бір бөлігі ретінде орнатылады.	

Кесте 1-1 Қолдау көрсетілетін операциялық жүйелер мен баспа драйверлері (жалғасы)

Операциялық жүйе	Баспа драйвері орнатылды (интернеттегі бағдарламалық құралмен)	Ескертпелер
32 биттік және 64 биттік Windows 10 сервері (Server 2016)	«HP PCL-6» принтерге арналған баспа драйвері осы операциялық жүйеге бағдарламалық құралды орнатудың бір бөлігі ретінде орнатылады.	
OS X 10.11 El Capitan, macOS 10.12 Sierra, macOS 10.13 High Sierra	Баспа драйверін орнату үшін HP Easy Start утилитасын 123.hp.com/LaserJet веб-сайтынан жүктеп алыңыз. Принтердің бағдарламалық құралын және баспа драйверін орнату үшін берілген қадамдарды орындаңыз.	

 **ЕСКЕРТПЕ:** Қолдау көрсетілетін операциялық жүйелердің ағымдағы тізімін көру үшін HP компаниясының барлығы қосылған анықтамасын алу мақсатында www.hp.com/support/ljM118, www.hp.com/support/ljM203 торабына өтіңіз.

 **ЕСКЕРТПЕ:** Клиенттік және серверлік операциялық жүйелер туралы және осы принтердің HP UPD PCL6 және UPD PS драйвер қолдауы туралы мәліметтерді алу үшін www.hp.com/go/upd веб-торабына өтіп, **Сипаттамалар** қойындысын басыңыз.

Мобильді басып шығару шешімдері

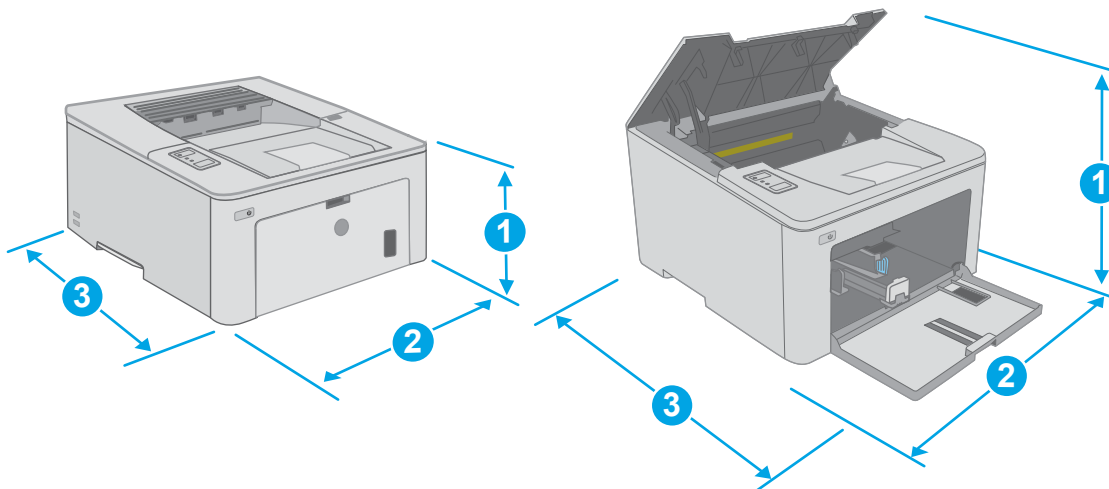
HP компаниясы ноутбуктан, планшеттен, смартфоннан немесе басқа мобильді құрылғыдан HP принтері арқылы оңай басып шығаруға мүмкіндік беретін мобильді және электрондық басып шығару (ePrint) шешімдерін ұсынады. Толық тізімді көру және ең жақсы таңдауды анықтау үшін www.hp.com/go/LaserJetMobilePrinting сайтына өтіңіз.

 **ЕСКЕРТПЕ:** Барлық ұялы басып шығару және ePrint мүмкіндіктеріне қолдау көрсетілуі үшін принтер микробағдарламасын жаңартыңыз.

- Wi-Fi Direct (тек сымсыз үлгілерде)
- Электрондық пошта арқылы HP ePrint (HP веб-қызметтерінің қосылуын және принтердің HP Connected арқылы тіркелуін қажет етеді)
- HP ePrint қолданбасы (Android, iOS және Blackberry жүйесіне қолжетімді)
- iOS және Android құрылғыларына арналған HP All-in-One Remote қолданбасы
- HP ePrint бағдарламалық құралы
- Google Cloud Print
- AirPrint
- Android басып шығару

Принтер өлшемдері

Сурет 1-1 Принтердің өлшемдері



	Принтер толығымен жабық	Принтер толығымен ашық
1. Биіктігі	223,9 мм	359,5 мм
2. Ені	370,5 мм	370,5 мм
3. Қалыңдығы	407,4 мм	624,4 мм
Салмағы (картридждерімен бірге)	6,9 кг	

Энергияны тұтыну, электрлік сипаттамалары және дыбыс бөлуі

Ағымдағы ақпарат үшін www.hp.com/support/ljM118, www.hp.com/support/ljM203 қараңыз.

⚠ ЕСКЕРТУ: Қуат талаптары құрал сатылған елдегі/аймақтағы талаптарға негізделеді. Жұмыс істеу кернеулерін түрлендірмеңіз. Бұл принтерді зақымдап, принтер кепілдігін бұзуы мүмкін.

Жұмыс ортасы ауқымы

Кесте 1-2 Жұмыс ортасы ауқымы

Орта	Ұсынылады	Рұқсатты
Температура	17-25 °C	15-30 °C
Салыстырмалы ылғалдылық	10-70% салыстырмалы ылғалдылық (СЫ)	10-80% (СЫ)
Биіктік	Қолданылмайды	0-3 048 м

Принтердің аппараттық құрал параметрлерін және бағдарламалық құралын орнату

Негізгі орнату нұсқауларын принтермен бірге берілген «Орнату» парақшасынан және «Іске кірісу» нұсқаулығынан қараңыз. Қосымша нұсқаулар алу үшін, Интернеттегі HP қолдау торабына өтіңіз.

Принтерге арналған HP компаниясының толық анықтамасын www.hp.com/support/ljM118, www.hp.com/support/ljM203 сайтынан қараңыз. Мына қолдауды іздеңіз:

- Орнату және параметрлерді реттеу
- Үйрену және пайдалану
- Проблемаларды шешу
- Бағдарламалық құрал мен микробағдарлама жаңартуларын жүктеп алу
- Қолдау форумдарына қосылу
- Кепілдік және құқықтық ақпарат табу

2 Қағаз науалары

- [Басты кіріс науасына қағаз салу](#)
- [Негізгі кіріс науасына қағаз салу](#)
- [Конверттерді салу және басып шығару](#)
- [Жапсырмаларды салу және басып шығару](#)

Қосымша ақпарат алу үшін:

Келесі ақпарат жариялау уақытында дұрыс болады. Ағымдағы ақпаратты www.hp.com/support/ljM118, www.hp.com/support/ljM203 бөлімінен қараңыз.

Принтер бойынша HP компаниясының жан-жақты анықтамасы мынадай ақпаратты қамтиды:

- Орнату және параметрлерді реттеу
- Үйрену және пайдалану
- Проблемаларды шешу
- Бағдарламалық құрал мен микробағдарлама жаңартуларын жүктеп алу
- Қолдау форумдарына қосылу
- Кепілдік және құқықтық ақпарат табу

Басты кіріс науасына қағаз салу

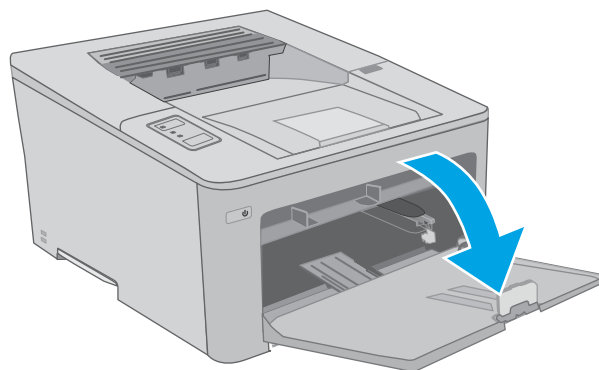
Кіріспе

Келесі ақпарат қағазды негізгі кіріс науасына салу жолын сипаттайды. Бұл науаға 75 г/м² қағаздың 10 парағына дейін сыяды.

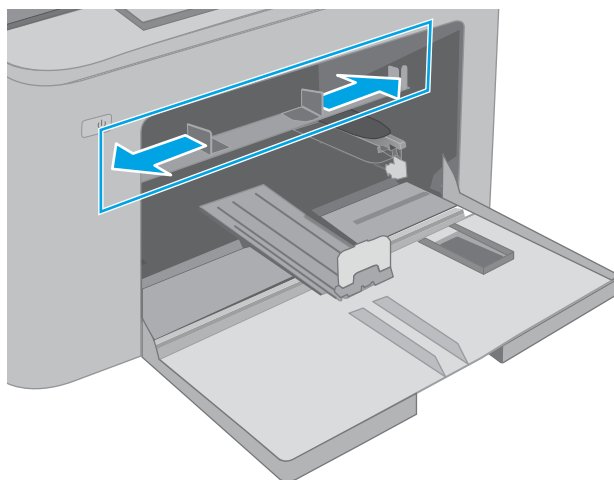
 **ЕСКЕРТПЕ:** Кептелген қағаздардың болдырмау үшін:

- Басып шығару барысында негізгі кіріс науасына қағазды ешқашан салмаңыз немесе алмаңыз.
- Науаға қағаз салу алдында кіріс науасынан барлық қағазды алып, бағыттауышты туралаңыз.
- Науаға қағаз салу кезінде қағазды үрлемеңіз.
- Мыжылмаған, бүгілмеген немесе бүлінбеген қағазды пайдаланыңыз.

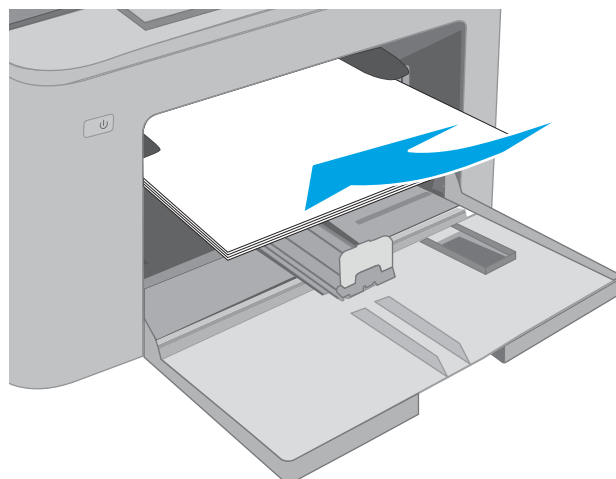
1. Тұтқаны ұстап төмен тартумен негізгі кіріс науасы есігін ашыңыз.



2. Қағаз ені бағыттағыштарын дұрыс өлшемге ашыңыз.



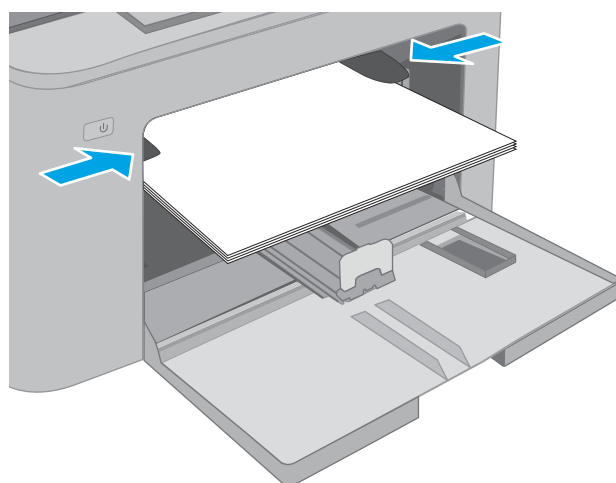
3. Қағаздың үстіңгі шетін негізгі кіріс науасы саңылауына қойыңыз. Қағазды бағыттау жолдары туралы ақпаратты [Негізгі кіріс науасы қағазының бағдары \(13-бет\)](#) бөлімінен қараңыз.



4. Қағаз реттегіштерін қағаз дестесіне сәл тиіп, оны қысып қалмайтындай етіп реттеңіз.

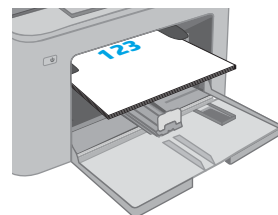
ЕСКЕРТПЕ: Қағаз бумасын қағаз бағыттауыштарымен қатты қыспаңыз.

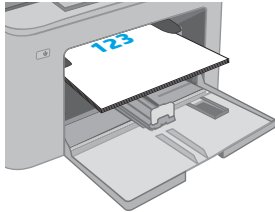
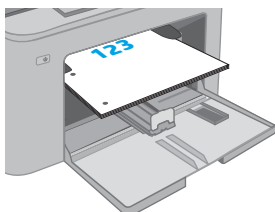
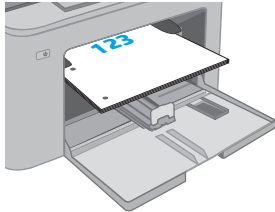
ЕСКЕРТПЕ: Кептеліп қалмауы үшін қағаз бағыттауыштарын дұрыс өлшемге қойып, науаны толтырып жібермеңіз.



Негізгі кіріс науасы қағазының бағдары

Қағаз түрі	Кескін бағдары	Екі жағына басып шығару режимі	Қағаз өлшемі	Қағаз салу тәсілі
Бланк немесе алдын ала басылған	Кітаптық	1 жағын басып шығару	Letter, Legal, Executive, Statement, Oficio (8,5 x 13), 4 x 6, 5 x 8, A4, A5, A6, RA5, B5 (JIS), B6 (JIS), 10 x 15 см, Oficio (216 x 340), 16K 195 x 270 мм, 16K 184 x 260 мм, 16K 197 x 273 мм, Жапондық пошта ашық хаты (пошта ашық хаты (JIS)), Айналған қос жапондық пошта ашық хаты (Қос пошта ашық хаты (JIS))	Жоғары қаратып Жоғарғы жиегін өнімге бірінші кіргізіп



Қағаз түрі	Кескін бағдары	Екі жағына басып шығару режимі	Қағаз өлшемі	Қағаз салу тәсілі
		2 жағына басып шығару	Letter, Legal, Oficio (8,5 x 13), A4	<p>Жоғары қаратып</p> <p>Жоғарғы жиегін өнімге бірінші кіргізіп</p> 
Алдын ала тесілген	Кітаптық	1 жағын басып шығару	Letter, Legal, Executive, Statement, Oficio (8,5 x 13), 4 x 6, 5 x 8, A4, A5, A6, RA5, B5 (JIS), B6 (JIS), 10 x 15 см, Oficio (216 x 340), 16K 195 x 270 мм, 16K 184 x 260 мм, 16K 197 x 273 мм, Жапондық пошта ашық хаты (пошта ашық хаты (JIS)), Айналған қос жапондық пошта ашық хаты (Қос пошта ашық хаты (JIS))	<p>Жоғары қаратып</p> <p>Өнімнің сол жағына бағытталған тесіктер</p> 
		2 жағына басып шығару	Letter, Legal, Oficio (8,5 x 13), A4	<p>Жоғары қаратып</p> <p>Өнімнің сол жағына бағытталған тесіктер</p> 

Негізгі кіріс науасына қағаз салу

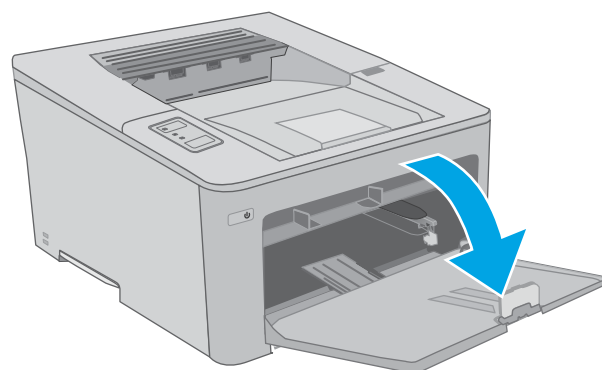
Кіріспе

Келесі ақпарат қағазды негізгі кіріс науасына салу жолын сипаттайды. Бұл науаға 75 г/м² қағаздың 250 парағына дейін сыяды.

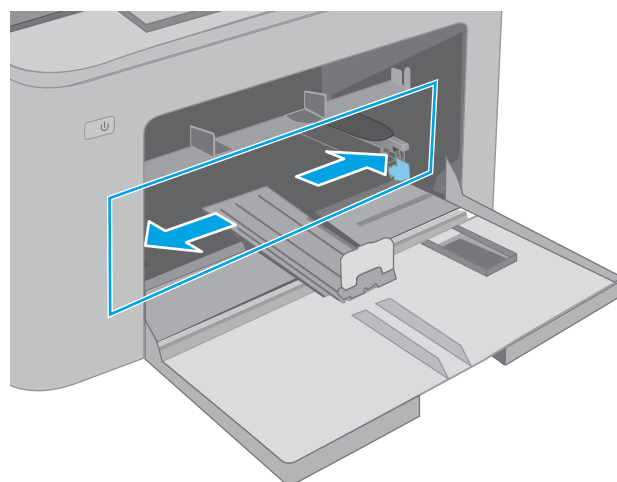
 **ЕСКЕРТПЕ:** Кептелген қағаздардың болдырмау үшін:

- Басып шығару барысында негізгі кіріс науасына қағазды ешқашан салмаңыз немесе алмаңыз.
- Науаға қағаз салу алдында кіріс науасынан барлық қағазды алып, бағыттауышты туралаңыз.
- Науаға қағаз салу кезінде қағазды үрлемеңіз.
- Мыжылмаған, бүгілмеген немесе бүлінбеген қағазды пайдаланыңыз.

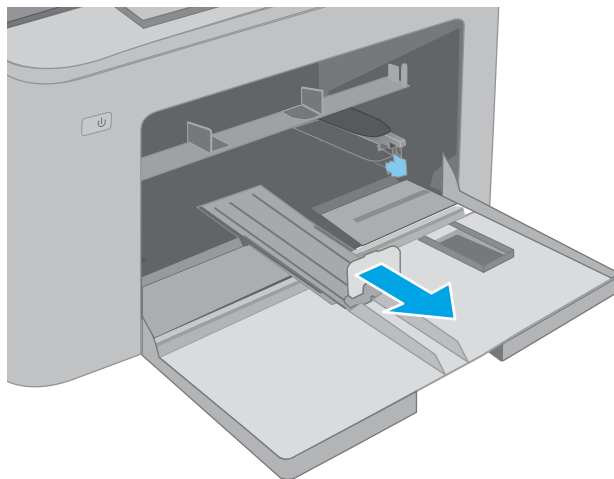
1. Тұтқаны ұстап төмен тартумен негізгі кіріс науасы есігін ашыңыз.



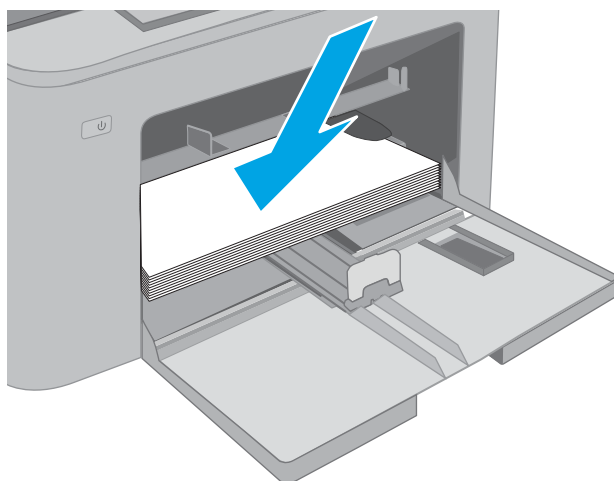
2. Қағаз енін бағыттағыштарды оң жақ бағыттағыштағы реттегіш бекіткішті қысу және бағыттағыштарды пайдаланылып жатқан қағаз өлшеміне сырғыту арқылы реттеңіз.



3. Бағыттағыштарды пайдаланылатын қағаздың өлшеміне қарай сырғытып, қағаз ұзындығы бағыттағыштарын дұрыстаңыз.



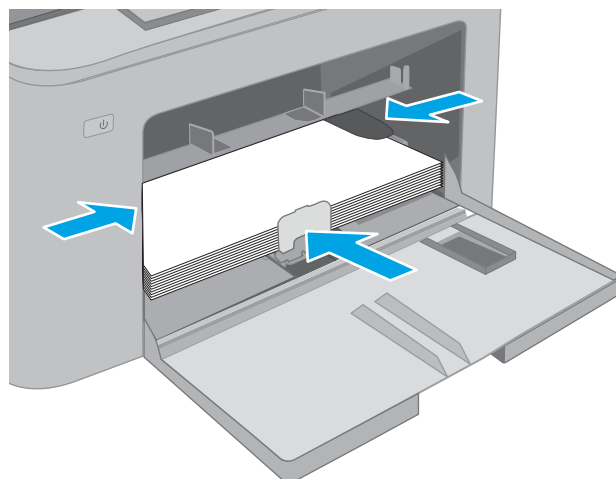
4. Қағазды науаға салыңыз. Қағазды бағыттау жолдары туралы ақпаратты [Негізгі кіріс науасындағы қағаз бағдары \(17-бет\)](#) бөлімінен қараңыз.



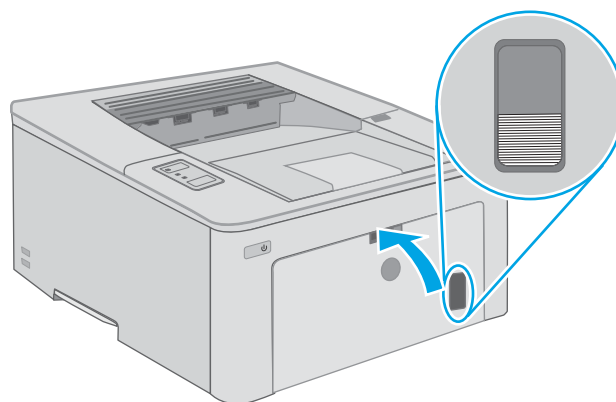
5. Бағыттағыштар қағаз бағыттаушына сәл тиіп, оны қысып қалмайтындай етіп реттеңіз.

ЕСКЕРТПЕ: Қағаз бумасын қағаз бағыттауыштарымен қатты қыспаңыз.

ЕСКЕРТПЕ: Кептеліп қалмауы үшін қағаз бағыттауыштарын дұрыс өлшемге қойып, науаны толтырып жібермеңіз.

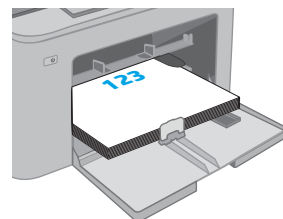


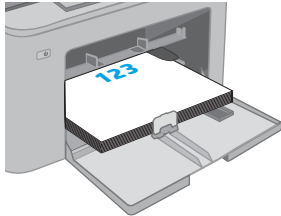
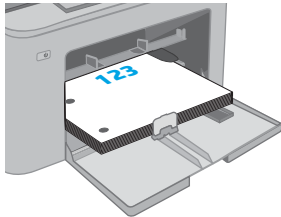
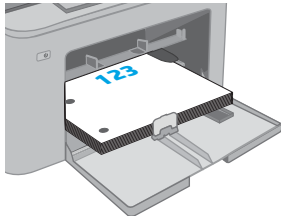
6. Егер қағаз А4 өлшемді, Letter өлшемді немесе одан кіші болса, негізгі кіріс науасы есігін жабыңыз. Қағаз бағыттауышы терезесінен қағаздың дұрыс салынғанын тексеріңіз.



Негізгі кіріс науасындағы қағаз бағдары

Қағаз түрі	Кескін бағдары	Екі жағына басып шығару режимі	Қағаз өлшемі	Қағаз салу тәсілі
Бланк немесе алдын ала басылған	Кітаптық	1 жағын басып шығару	Letter, Legal, Executive, Statement, Oficio (8,5 x 13), 4 x 6, 5 x 8, A4, A5, A6, RA5, B5 (JIS), B6 (JIS), 10 x 15 см, Oficio (216 x 340), 16K 195 x 270 мм, 16K 184 x 260 мм, 16K 197 x 273 мм, Жапондық пошта ашық хаты (пошта ашық хаты (JIS)), Айналған қос жапондық пошта ашық хаты (Қос пошта ашық хаты (JIS))	Жоғары қаратып Жоғарғы жиегін өнімге бірінші кіргізіп



Қағаз түрі	Кескін бағдары	Екі жағына басып шығару режимі	Қағаз өлшемі	Қағаз салу тәсілі
		2 жағына басып шығару	Letter, Legal, Oficio (8,5 x 13), A4	<p>Жоғары қаратып</p> <p>Жоғарғы жиегін өнімге бірінші кіргізіп</p> 
Алдын ала тесілген	Кітаптық	1 жағын басып шығару	Letter, Legal, Executive, Statement, Oficio (8,5 x 13), 4 x 6, 5 x 8, A4, A5, A6, RA5, B5 (JIS), B6 (JIS), 10 x 15 см, Oficio (216 x 340), 16K 195 x 270 мм, 16K 184 x 260 мм, 16K 197 x 273 мм, Жапондық пошта ашық хаты (пошта ашық хаты (JIS)), Айналған қос жапондық пошта ашық хаты (Қос пошта ашық хаты (JIS))	<p>Жоғары қаратып</p> <p>Өнімнің сол жағына бағытталған тесіктер</p> 
		2 жағына басып шығару	Letter, Legal, Oficio (8,5 x 13), A4	<p>Жоғары қаратып</p> <p>Өнімнің сол жағына бағытталған тесіктер</p> 

Конверттерді салу және басып шығару


Кіріспе


Төмендегі ақпарат конверттерді басып шығару және салу жолын сипаттайды. Кіріс науасы 10 конвертке дейін ұстайды. Негізгі кіріс науасы 10 конвертке дейін ұстайды.

Конверттерді қолмен беру опциясын пайдаланып басып шығару үшін баспа драйверінде дұрыс параметрлерді таңдау мақсатында мына қадамдарды орындаңыз, одан кейін конверттерді науаға принтерге баспа тапсырмасын жібергеннен кейін салыңыз.

Конверттерді басып шығару

1. Бағдарламалық құралда **Print** (Басып шығару) опциясын таңдаңыз.
2. Принтерлер тізімінен принтерді таңдап, басып шығару драйверін ашу үшін **Properties** (Сипаттар) немесе **Preferences** (Параметрлер) түймесін басыңыз немесе түртіңіз.

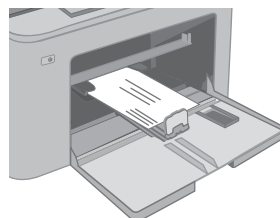
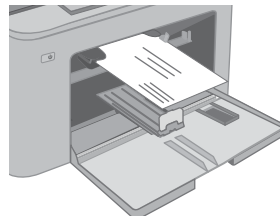
 **ЕСКЕРТПЕ:** Түймешіктің атауы бағдарламаға қарай әр түрлі болады.

 **ЕСКЕРТПЕ:** Осы мүмкіндіктерге Windows 8 немесе 8.1 нұсқасының Бастау экранынан кіру үшін, **Құрылғылар** бөлімін таңдап, **Басып шығару** тармағын таңдаңыз, содан кейін принтерді таңдаңыз. Windows 10 жүйесінде қолданбаға қарай өзгеше болуы мүмкін **Print** (Басып шығару) тармағын таңдаңыз. Windows 8, 8.1 және 10 нұсқалары үшін бұл қолданбалардың дизайны мен мүмкіндіктері төменде жұмыс үстелінің қолданбалары үшін сипатталған дизайн мен мүмкіндіктерден өзгеше болады.

3. **Paper/Quality** (Қағаз/Сапа) қойындысын басыңыз немесе түртіңіз.
4. **Paper size** (Қағаз өлшемі) ашылмалы тізімінен конверттердің дұрыс өлшемін таңдаңыз.
5. **Paper type** (Қағаз түрі) ашылмалы тізімінен **Envelope (Конверт)** тармағын таңдаңыз.
6. **Paper source** (Қағаз көзі) ашылмалы тізімінен **Manual feed (Қолмен беру)** тармағын таңдаңыз.
7. **Document Properties** (Құжат сипаттары) тілқатысу терезесін жабу үшін **OK** түймешігін түртіңіз.
8. Тапсырманы басып шығару үшін **Print** (Басып шығару) тілқатысу терезесіндегі **OK** түймешігін түртіңіз.

Конверт бағыты

Науа	Конверт өлшемі	Конверттер салу тәсілі
Кіріс науасы	Конверт #10, Конверт Monarch, Конверт B5, Конверт C5, Конверт DL	Жоғары қаратып Қысқа, марка жиегі принтерге қарайды
Негізгі кіріс науасы	Конверт #10, Конверт Monarch, Конверт B5, Конверт C5, Конверт DL	Жоғары қаратып Қысқа, марка жиегі принтерге қарайды



Жапсырмаларды салу және басып шығару

Кіріспе


Төмендегі ақпарат белгілерді басып шығару және салу жолын сипаттайды.

Қолмен беру опциясымен жапсырмаларды басып шығару үшін мына қадамдарды орындап, баспа драйверінен дұрыс параметрлерді таңдаңыз, одан соң басып шығару тапсырмасын принтерге жібергеннен кейін жапсырмаларды науаға салыңыз. Қолмен беруді пайдаланғанда, принтер науаның ашылғанын анықтағанша тапсырманың басып шығарылуын күтіңіз.

Жапсырмаларды қолмен беру

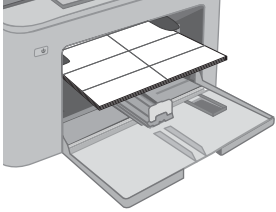
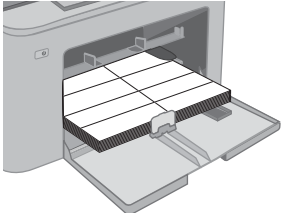
1. Бағдарламалық құралда **Print** (Басып шығару) опциясын таңдаңыз.
2. Принтерлер тізімінен принтерді таңдаңыз да, басып шығару драйверін таңдау үшін **Properties** (Сипаттар) немесе **Preferences** (Параметрлер) түймесін басыңыз немесе түртіңіз.

 **ЕСКЕРТПЕ:** түйме атауы бағдарламаға қарай әр түрлі болады.

 **ЕСКЕРТПЕ:** Осы мүмкіндіктерге Windows 8 немесе 8.1 нұсқасының Бастау экранынан кіру үшін, **Құрылғылар** бөлімін таңдап, **Басып шығару** тармағын таңдаңыз, содан кейін принтерді таңдаңыз. Windows 10 жүйесінде қолданбаға қарай өзгеше болуы мүмкін **Print** (Басып шығару) тармағын таңдаңыз. Windows 8, 8.1 және 10 нұсқалары үшін бұл қолданбалардың дизайны мен мүмкіндіктері төменде жұмыс үстелінің қолданбалары үшін сипатталған дизайн мен мүмкіндіктерден өзгеше болады.

3. **Paper/Quality** (Қағаз/Сапа) жиекбелгісін таңдаңыз.
4. **Paper size** (Қағаз өлшемі) ашылмалы тізімінен жапсырмаларға сәйкес өлшемді таңдаңыз.
5. **Paper type** (Қағаз түрі) ашылмалы тізімінен **Labels** (Жапсырмалар) опциясын таңдаңыз.
6. **Paper source** (Қағаз көзі) ашылмалы тізімінен **Manual feed** (Қолмен беру) опциясын таңдаңыз.
7. **Document Properties** (Құжат сипаттары) тілқатысу терезесін жабу үшін **OK** түймешігін түртіңіз.
8. Тапсырманы басып шығару үшін **Print** (Басып шығару) тілқатысу терезесіндегі **OK** түймешігін түртіңіз.

Жапсырма бағдары

Науа	Жапсырмалар салу тәсілі
Кіріс науасы	Жоғары қаратып Жоғарғы жиегін принтерге бірінші кіргізіп
	
Негізгі кіріс науасы	Жоғары қаратып Жоғарғы жиегін принтерге бірінші кіргізіп
	

3 Жабдықтар, қосалқы құралдар мен бөлшектер

- [Жабдықтарға, керек-жарақтарға және бөлшектерге тапсырыс беру](#)
- [HP тонерінің картриджін қорғауды жабдық параметрлерін конфигурациялау](#)
- [Тонер картриджін ауыстыру](#)
- [Принтер барабанын ауыстыру](#)

Қосымша ақпарат алу үшін:

Келесі ақпарат жариялау уақытында дұрыс болады. Ағымдағы ақпаратты www.hp.com/support/ljM118, www.hp.com/support/ljM203 бөлімінен қараңыз.

Принтер бойынша HP компаниясының жан-жақты анықтамасы мынадай ақпаратты қамтиды:

- Орнату және параметрлерді реттеу
- Үйрену және пайдалану
- Проблемаларды шешу
- Бағдарламалық құрал мен микробағдарлама жаңартуларын жүктеп алу
- Қолдау форумдарына қосылу
- Кепілдік және құқықтық ақпарат табу

Жабдықтарға, керек-жарақтарға және бөлшектерге тапсырыс беру

Тапсырыс беру

Жабдықтар мен қағазға тапсырыс беру	www.hp.com/go/suresupply
Шынайы HP бөлшектеріне немесе керек-жарақтарына тапсырыс беру	www.hp.com/buy/parts
Қызмет көрсету орталығы немесе қолдау көрсетуші провайдерлер арқылы тапсырыс беру	HP өкілетті қызмет көрсету орталығымен немесе қолдау көрсетуші провайдермен хабарласыңыз.
HP енгізілген веб-серверін (EWS) пайдалану реті	Қол жеткізу үшін компьютерде қолдау көрсетілетін веб-браузердегі мекенжай/URL өрісіне принтердің IP мекенжайын немесе хост атауын енгізіңіз. EWS құрамында HP SureSupply веб-сайтына сілтеме бар, ол түпнұсқа HP жабдықтарын сатып алу опцияларымен қамтамасыз етеді.

Жабдықтар мен қосымша керек-жарақтар

Нөмірі	Сипаттама	Картридж нөмірі	Бөлшек нөмірі
Жабдықтар			
HP 30A LaserJet қара тонер картриджі	Стандартты сыйымдылықты алмастырмалы қара тонер картриджі	30A	CF230A
HP 30X LaserJet қара тонер картриджі	Жоғары сыйымдылықты алмастырмалы қара тонер картриджі	30X	CF230X
HP 31A LaserJet қара тонер картриджі	Стандартты сыйымдылықты алмастырмалы қара тонер картриджі	31A	CF231A
HP 94A Black LaserJet тонер картриджі	Стандартты көлемдегі ауыстырмалы қара тонер картриджі (Тек M118dw үлгісі)	94A	CF294A
HP 94X Black LaserJet тонер картриджі	Үлкен көлемдегі ауыстырмалы қара тонер картриджі (Тек M118dw үлгісі)	94X	CF294X
HP 32A LaserJet түпнұсқалық бейнелеу барабаны	Бейнелеу барабаны	32A	CF232A

HP тонерінің картриджін қорғауды жабдық параметрлерін конфигурациялау

- [Кіріспе](#)
- [Картридж саясаты мүмкіндігін қосу немесе ажырату](#)
- [Картриджді қорғау мүмкіндігін қосу немесе ажырату](#)

Кіріспе

Принтерге орнатылатын картриждерді басқарып, орнатылған картриждерді ұрлаудан қорғау үшін HP картридж саясаты және картриджді қорғау мүмкіндігін пайдаланыңыз.

- **Cartridge Policy** (Картридж саясаты): Бұл мүмкіндік принтермен тек түпнұсқалы HP картриждерін пайдалануға рұқсат беру арқылы принтерді жасанды тонер картриждерінен қорғайды. Түпнұсқалы HP картриждерін пайдалану ең жақсы ықтимал басып шығару сапасын қамтамасыз етеді. Егер әлдекім түпнұсқалы HP картриджі емес картриджді орнатса, принтердің басқару панелі картридж өкілетті емес екендігі туралы хабарды көрсетіп, орындау әдісін түсіндіретін ақпаратты қамтамасыз етеді.
- **Cartridge Protection** (Картриджді қорғау): Бұл мүмкіндік тонер картриждерін белгілі бір принтермен немесе принтерлер жиынтығымен әрдайым байланыстырады, сондықтан оларды басқа принтерлерде пайдалану мүмкін емес. Картриждерді қорғау қаражатыңызды үнемдейді. Осы мүмкіндік қосулы болғанда, әлдебіреу түпнұсқалы принтерден қорғалған картриджді өкілетті емес принтерге тасымалдау әрекетін орындаса, онда сол принтер қорғалған картриджбен басып шығармайды. Принтерді басқару панелі картридж қорғалғаны туралы хабарды көрсетеді және ол орындау әдісін түсіндіретін ақпаратты қамтамасыз етеді.

⚠ ЕСКЕРТУ: Принтерге арналған картридж қорғауды қосқаннан кейін, принтерге орнатылған барлық кейінгі тонер картриждері автоматты және *үздіксіз* қорғалған болып табылады. Жаңа картриджді қорғауды алдын алу үшін жаңа картриджді орнатудың *алдында* мүмкіндікті ажыратыңыз.

Мүмкіндікті өшірсеңіз, ағымдағы уақытта орнатылған картридждің қорғауы өшпейді.


Әдепкі бойынша екі мүмкіндік те өшірулі. Оларды қосу немесе ажырату үшін осы процедураларды орындаңыз.


Картридж саясаты мүмкіндігін қосу немесе ажырату

Картридж саясаты мүмкіндігін қосу үшін HP ендірілген веб-серверін (EWS) пайдаланыңыз

1. HP EWS қойындысын ашыңыз.
 - a. IP мекенжайын немесе хост атауын анықтау үшін конфигурация бетін басып шығарыңыз.
 - i. Ready (Дайын) шамы жыпылықтай бастағанша, Resume (Жалғастыру) түймешігін басып тұрыңыз.
 - ii. Resume (Жалғастыру) түймешігін босатыңыз.

- ә. Веб-браузерді ашыңыз және мекенжай жолында IP мекенжайын немесе хост атауын дәл принтердің басқару панеліндегідей теріңіз. Компьютер пернетақтасындағы **Enter** пернесін басыңыз. EWS экраны ашылады.


 <https://10.10.XX.XXX/>


 **ЕСКЕРТПЕ:** Егер кірілетін веб-сайттың қауіпсіз болмауы мүмкін екендігін көрсететін хабарды берсе, веб-сайтты жалғастыру үшін опцияны таңдаңыз. Бұл веб-сайтқа кіру компьютерге зақым келтірмейді.

2. **System** (Жүйе) құсбелгісін қойыңыз.
3. Сол жақтағы шарлау тақтасынан **Suply Settings** (Жабдық параметрлері) опциясын таңдаңыз.
4. **Cartridge Policy** (Картридж саясаты) ашылмалы тізімінен **Authorized HP** (Өкілетті HP) параметрін таңдаңыз.
5. **Apply** (Қолдану) түймешігін басыңыз.

Картридж саясаты мүмкіндігін өшіру үшін HP ендірілген веб-серверін (EWS) пайдаланыңыз

1. HP EWS қойындысын ашыңыз.
 - а. IP мекенжайын немесе хост атауын анықтау үшін конфигурация бетін басып шығарыңыз.
 - i. Ready (Дайын) шамы жыпылықтай бастағанша, Resume (Жалғастыру) түймешігін басып тұрыңыз.
 - ii. Resume (Жалғастыру) түймешігін босатыңыз.
 - ә. Веб-браузерді ашыңыз және мекенжай жолында IP мекенжайын немесе хост атауын дәл принтердің басқару панеліндегідей теріңіз. Компьютер пернетақтасындағы **Enter** пернесін басыңыз. EWS экраны ашылады.

 <https://10.10.XX.XXX/>

 **ЕСКЕРТПЕ:** Егер кірілетін веб-сайттың қауіпсіз болмауы мүмкін екендігін көрсететін хабарды берсе, веб-сайтты жалғастыру үшін опцияны таңдаңыз. Бұл веб-сайтқа кіру компьютерге зақым келтірмейді.




2. **System** (Жүйе) құсбелгісін қойыңыз.
3. Сол жақтағы шарлау тақтасынан **Suply Settings** (Жабдық параметрлері) опциясын таңдаңыз.
4. **Cartridge Policy** (Картридж саясаты) ашылмалы тізімінен **Off** (Өшіру) параметрін таңдаңыз.
5. **Apply** (Қолдану) түймешігін басыңыз.


Ақаулықтарды жою Картридж саясаты басқару панелінің қате туралы хабарлары


Қате туралы хабар	Сипаттама	Ұсынылатын әрекет
10.30.0X Өкілетті емес <Color> Картридж	Әкімші осы принтерді кепілдіктегі тек түпнұсқалы HP жабдықтарын пайдалануды конфигурациялаған. Басып шығаруды жалғастыру үшін картридж ауыстырылуы қажет.	Картриджді түпнұсқалы HP тонер картриджіне ауыстырыңыз. Егер түпнұсқалы HP жабдығын сатып алғаныңызға сенімді болсаңыз, тонер картриджі түпнұсқалы HP картриджі екенін тексеру үшін www.hp.com/go/anticounterfeit веб-сайтына кіріңіз және ол түпнұсқалы HP картриджі болмаған жағдайда, орындау қажет әрекет туралы ақпарат алыңыз.

Картриджді қорғау мүмкіндігін қосу немесе ажырату


Картриджді қорғау мүмкіндігін қосу үшін HP ендірілген веб-серверін (EWS) пайдаланыңыз

1. HP EWS қойындысын ашыңыз.
 - a. IP мекенжайын немесе хост атауын анықтау үшін конфигурация бетін басып шығарыңыз.
 - i. Ready (Дайын)  шамы жыпылықтай бастағанша, Resume (Жалғастыру)  түймешігін басып тұрыңыз.
 - ii. Resume (Жалғастыру)  түймешігін босатыңыз.
 - ә. Веб-браузерді ашыңыз және мекенжай жолында IP мекенжайын немесе хост атауын дәл принтердің басқару панеліндегідей теріңіз. Компьютер пернетақтасындағы **Enter** пернесін басыңыз. EWS экраны ашылады.

 <https://10.10.XXXX/>

 **ЕСКЕРТПЕ:** Егер кірілетін веб-сайттың қауіпсіз болмауы мүмкін екендігін көрсететін хабарды берсе, веб-сайтты жалғастыру үшін опцияны таңдаңыз. Бұл веб-сайтқа кіру компьютерге зақым келтірмейді.


2. **System** (Жүйе) құсбелгісін қойыңыз.
3. Сол жақтағы шарлау тақтасынан **Suply Settings** (Жабдық параметрлері) опциясын таңдаңыз.
4. **Cartridge Policy** (Картридж саясаты) ашылмалы тізімінен **Protect Cartridges** (Картриждерді қорғау) параметрін таңдаңыз.
5. **Apply** (Қолдану) түймешігін басыңыз.


 **ЕСКЕРТУ:** Принтерге арналған картридж қорғауды қосқаннан кейін, принтерге орнатылған барлық кейінгі тонер картриждері автоматты және *үздіксіз* қорғалған болып табылады. Жаңа картриджді қорғауды алдын алу үшін жаңа картриджді орнатудың *алдында* Картриджді қорғау мүмкіндігін ажыратыңыз.

Мүмкіндікті өшірсеңіз, ағымдағы уақытта орнатылған картридждің қорғауы өшпейді.

Картриджді қорғау мүмкіндігін өшіру үшін HP ендірілген веб-серверін (EWS) пайдаланыңыз

1. HP EWS қойындысын ашыңыз.
 - a. IP мекенжайын немесе хост атауын анықтау үшін конфигурация бетін басып шығарыңыз.
 - i. Ready (Дайын) шамы жыпылықтай бастағанша, Resume (Жалғастыру) түймешігін басып тұрыңыз.
 - ii. Resume (Жалғастыру) түймешігін босатыңыз.
 - ә. Веб-браузерді ашыңыз және мекенжай жолында IP мекенжайын немесе хост атауын дәл принтердің басқару панеліндегідей теріңіз. Компьютер пернетақтасындағы **Enter** пернесін басыңыз. EWS экраны ашылады.

 <https://10.10.XX.XXX/>

 **ЕСКЕРТПЕ:** Егер кірілетін веб-сайттың қауіпсіз болмауы мүмкін екендігін көрсететін хабарды берсе, веб-сайтты жалғастыру үшін опцияны таңдаңыз. Бұл веб-сайтқа кіру компьютерге зақым келтірмейді.

2. **System** (Жүйе) құсбелгісін қойыңыз.
3. Сол жақтағы шарлау тақтасынан **Suply Settings** (Жабдық параметрлері) опциясын таңдаңыз.
4. **Cartridge Protection** (Картриджді қорғау) ашылмалы тізімінен **Off** (Өшіру) параметрін таңдаңыз.
5. **Apply** (Қолдану) түймешігін басыңыз.

Ақаулықтарды жою Картриджді қорғау басқару панелінің қате туралы хабарлары

Қате туралы хабар	Сипаттама	Ұсынылатын әрекет
10.57.0X Қорғалған <Color> картридж	<p>Картриджді бастапқыда HP картриджді қорғау мүмкіндігі арқылы қорғалған принтерде немесе принтерлер жиынтығында ғана пайдалануға болады.</p> <p>Картриджді қорғау мүмкіндігі әкімшіге картриждерді тек бір принтерде немесе принтерлер жиынтығында жұмыс істеуге шектеуге мүмкіндік береді. Басып шығаруды жалғастыру үшін картридж ауыстырылуы қажет.</p>	Картриджді жаңа тонер картриджіне ауыстырыңыз.

Тонер картриджін ауыстыру

- [Кіріспе](#)
- [Тонер картриджі туралы ақпарат](#)
- [Тонер картридждерін алу және ауыстыру](#)

Кіріспе

Төмендегі ақпаратта принтердің тонер картридждері туралы мәліметтер берілген және оны ауыстыру туралы нұсқаулар қамтылған.

Тонер картриджі туралы ақпарат

Бұл принтер тонер картриджіндегі сияның азайғанын көрсетеді. Нақты тонер картриджінің қалған жұмыс мерзімі әртүрлі болуы мүмкін. Баспа сапасы төмен болғанда ауыстырылатын баспа картриджін қарастырып қойыңыз.

Принтердің картридждерін сатып алу немесе картридждің қолжетімділігін тексеру үшін www.hp.com/go/suresupply сайтындағы HP SureSupply бөліміне өтіңіз. Беттің төменгі жағына өтіп, елдің/аймақтың дұрыстығын тексеріңіз.

Нөмірі	Сипаттама	Картридж нөмірі	Бөлшек нөмірі
HP 30A LaserJet қара тонер картриджі	Стандартты сыйымдылықты алмастырмалы қара тонер картриджі	30A	CF230A
HP 30X LaserJet қара тонер картриджі	Жоғары сыйымдылықты алмастырмалы қара тонер картриджі	30X	CF230X
HP 31A LaserJet қара тонер картриджі	Стандартты сыйымдылықты алмастырмалы қара тонер картриджі	31A	CF231A
HP 94A Black LaserJet тонер картриджі	Стандартты көлемдегі ауыстырмалы қара тонер картриджі (Тек M118dw үлгісі)	94A	CF294A
HP 94X Black LaserJet тонер картриджі	Үлкен көлемдегі ауыстырмалы қара тонер картриджі (Тек M118dw үлгісі)	94X	CF294X



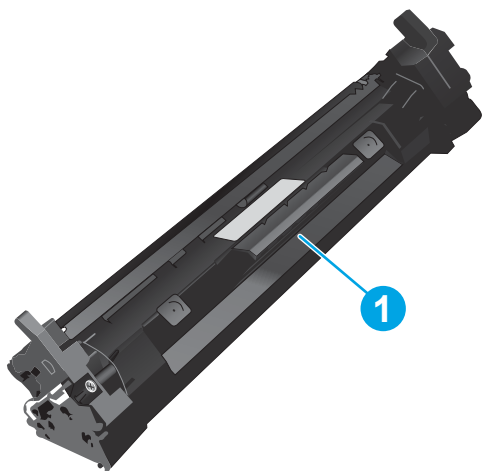
ЕСКЕРТПЕ: жоғары өнімділікті тонер картридждері бет өнімділігін арттыру үшін бірден аса стандартты картриджді қамтиды. Толық ақпарат алу үшін www.hp.com/go/learnaboutequipment бетіне өтіңіз.

Тонер картриджін ауыстырмайынша, оны қаптамасынан шығармаңыз.



ЕСКЕРТУ: Тонер картриджін зақымдап алмау үшін, оны жарықта бірнеше минуттан көп ұстамаңыз.

Келесі суретте тонер картриджінің құрамдас бөліктері көрсетілген.



1

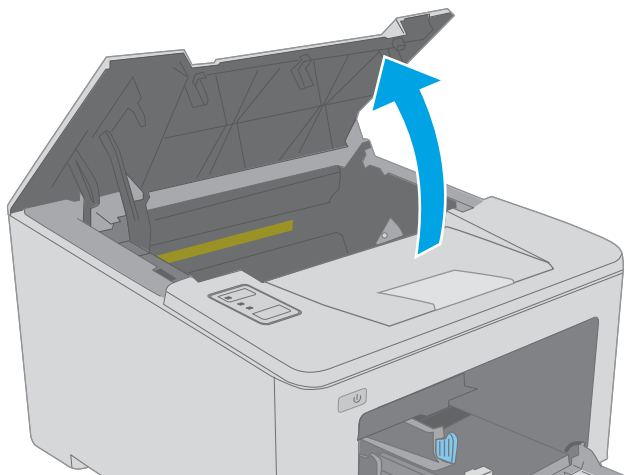
Тонер картриджі

⚠ ЕСКЕРТУ: Егер тонер киімге тиіп кетсе, оны құрғақ шүберекпен сүртіп, киімді суық сумен жуыңыз. Ыстық су тонерді матаға сіңдіреді.

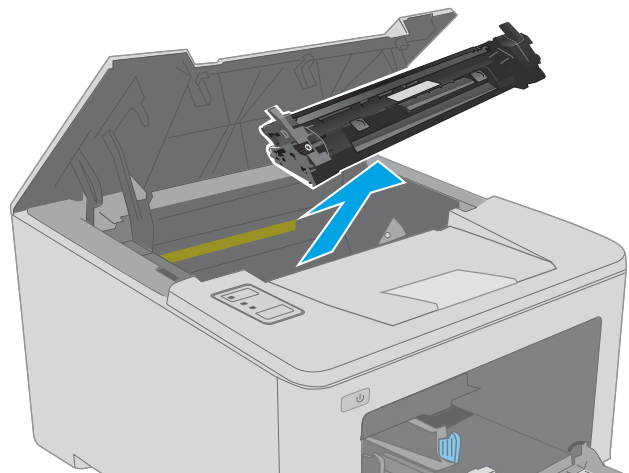
📖 ЕСКЕРТПЕ: Пайдаланылған тонер картридждерін қайта пайдалану туралы ақпарат тонер картриджінің қорабында беріледі.

Тонер картридждерін алу және ауыстыру

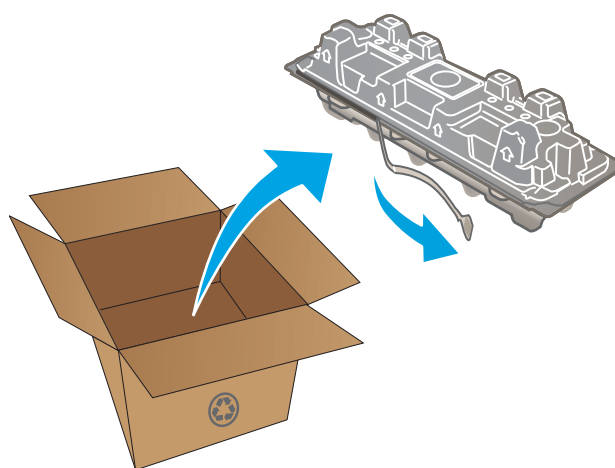
1. Картридж есігін ашыңыз.



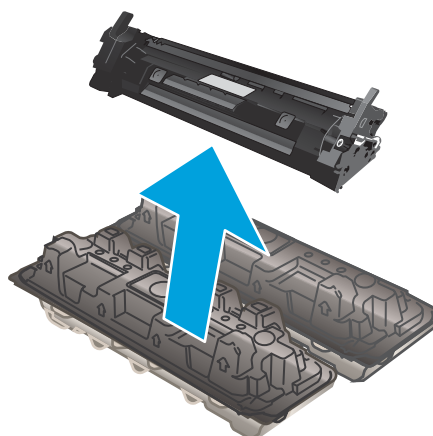
2. Пайдаланылған тонер картриджін принтерден шығарыңыз.



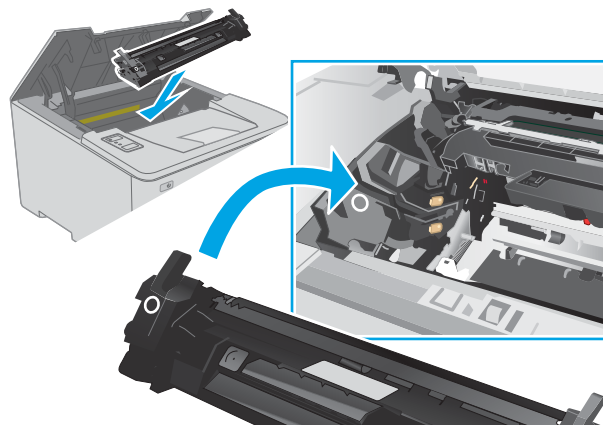
3. Жаңа тонер картриджінің қаптамасын қорабынан шығарып, қаптамадағы босататын құлақшаны басыңыз.



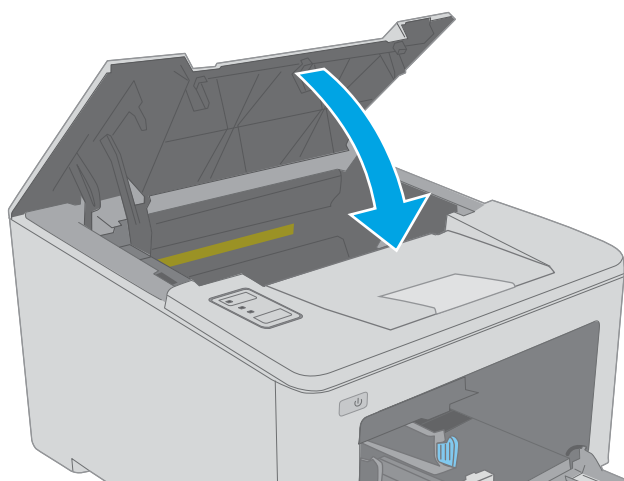
4. Жаңа тонер картриджін ашылған қаптама қалтасынан шығарыңыз. Пайдаланылған тонер картриджін өңдеу үшін қалтаға салыңыз.



5. Жаңа тонер картриджін принтердің ішіндегі іздермен туралаңыз және ол орнына дұрыс отырғанша орнатыңыз.



6. Картридж есігін жабыңыз.



Принтер барабанын ауыстыру

- [Кіріспе](#)
- [Бейнелеу барабаны туралы ақпарат](#)
- [Принтер барабанын алу және ауыстыру](#)

Кіріспе

Төмендегі ақпаратта принтердің бейнелеу барабаны туралы мәліметтер берілген және оны ауыстыру туралы нұсқаулар қамтылған.

Бейнелеу барабаны туралы ақпарат

Бұл принтер бейнелеу барабанын ауыстыру керек уақытты көрсетеді. Нақты принтер барабанының қалған жұмыс мерзімі әртүрлі болуы мүмкін. Баспа сапасы өте төмен деңгейге жеткенде, алмастыратын принтер барабаны дайын тұру керек.

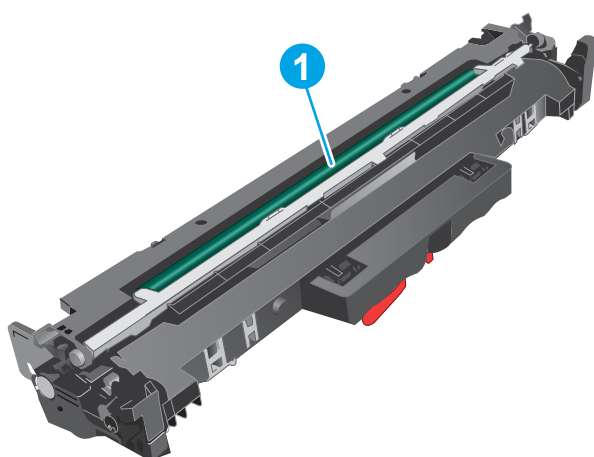
Принтердің бейнелеу барабандарын сатып алу үшін www.hp.com/go/suresupply мекенжайындағы HP SureSupply торабына өтіңіз. Беттің төменгі жағына өтіп, елдің/аймақтың дұрыстығын тексеріңіз.

Нөмірі	Сипаттама	Картридж нөмірі	Бөлшек нөмірі
HP 32A LaserJet түпнұсқалық бейнелеу барабаны	Принтер барабанын ауыстыру	32A	CF232A

Бейнелеу барабанын ауыстырмайынша, оны қаптамасынан шығармаңыз.

⚠ ЕСКЕРТУ: Бейнелеу барабанын зақымдап алмау үшін, оны жарықта бірнеше минуттан көп ұстамаңыз. Бейнелеу барабанын принтерден ұзақ уақытқа алып тастау керек болса, жасыл бейнелеу барабанын жабыңыз.

Келесі суретте принтер барабанының құрамдас бөліктері көрсетілген.



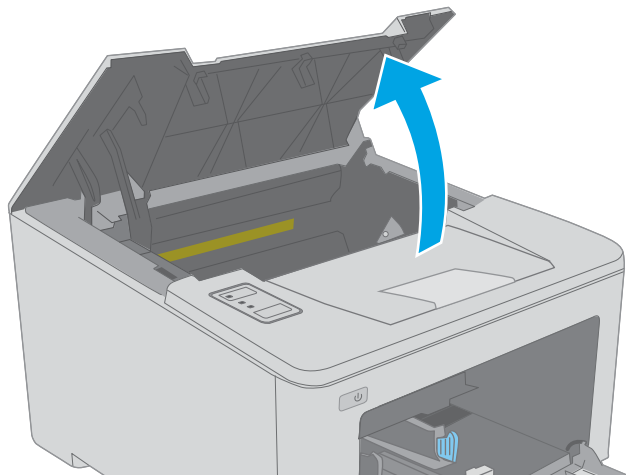
1 Бейнелеу барабаны

ЕСКЕРТУ: Принтер барабанын ұстамаңыз. Саусақ іздері баспа сапасының ақауларына себеп болуы мүмкін.

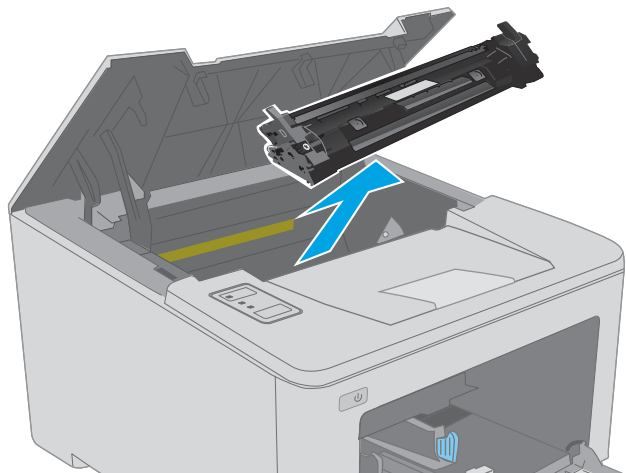
Пайдаланылған бейнелеу барабандарын өңдеу туралы ақпарат бейнелеу барабанының қорабында берілген.

Принтер барабанын алу және ауыстыру

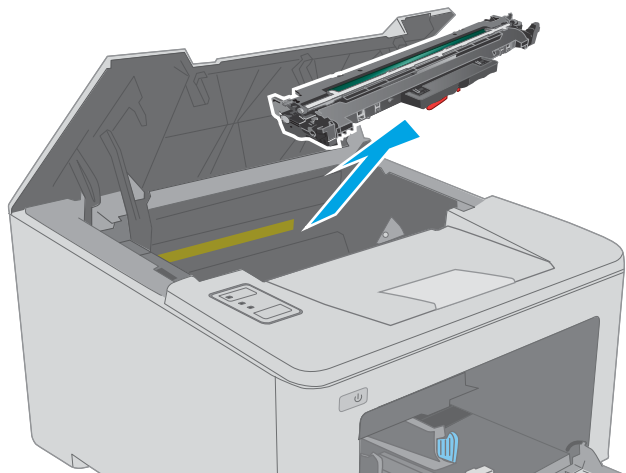
1. Картридж есігін ашыңыз.



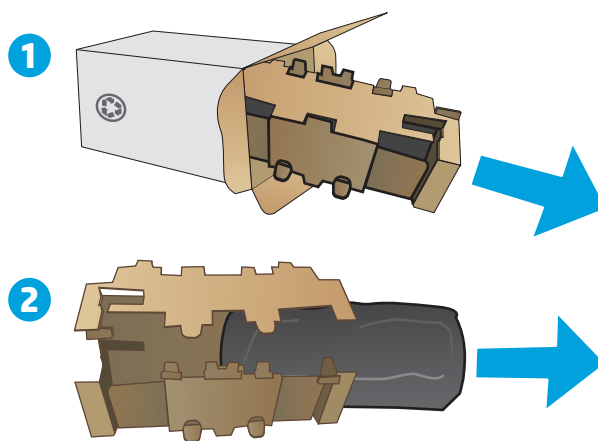
2. Тонер картриджін принтерден уақытша шығарыңыз.



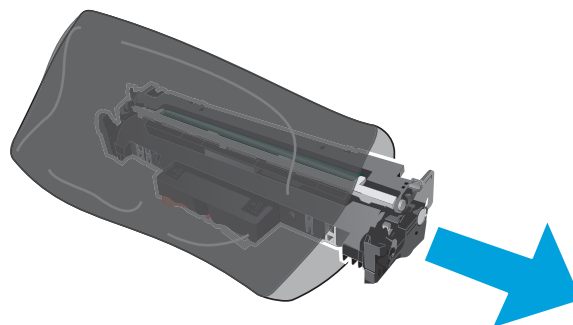
3. Пайдаланылған принтер барабанын принтерден шығарыңыз.



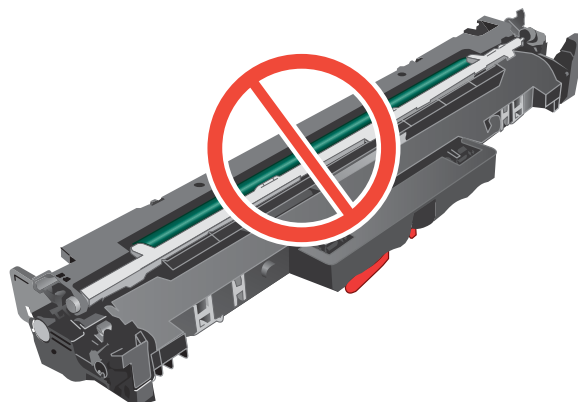
4. Жаңа принтер барабанының қаптамасын қорабынан шығарып, қаптамасын босатыңыз.



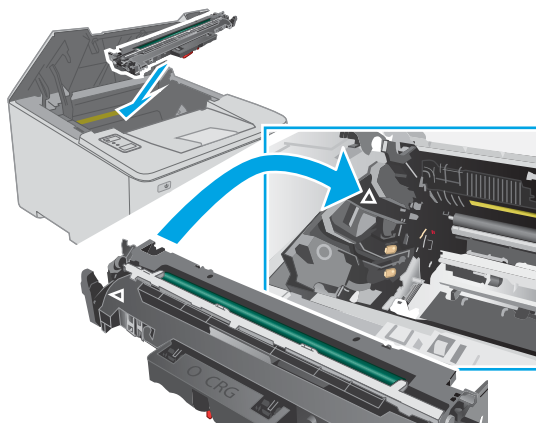
5. Жаңа принтер барабанының қаптамасын алып тастаңыз.



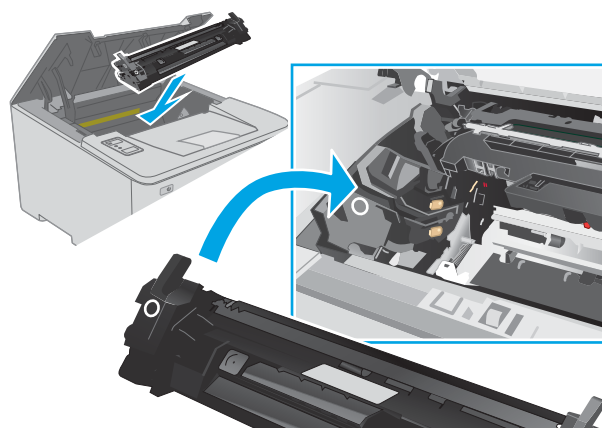
6. Принтер барабанын ұстамаңыз. Принтер барабанындағы саусақ іздері баспа сапасына кері әсер етеді.



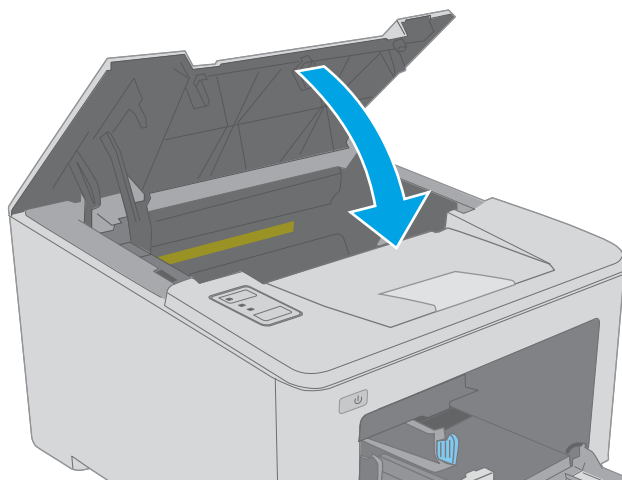
7. Жаңа принтер барабанын принтердің ішіндегі іздермен туралаңыз және ол орнына дұрыс отырғанша орнатыңыз.



8. Тонер картриджін принтердің ішіндегі іздермен туралаңыз және ол орнына дұрыс отырғанша орнатыңыз.



9. Картридж есігін жабыңыз.



4 Басып шығару

- [Басып шығару тапсырмалары \(Windows\)](#)
- [Басып шығару тапсырмалары \(OS X\)](#)
- [Мобильді басып шығару](#)

Қосымша ақпарат алу үшін:

Келесі ақпарат жариялау уақытында дұрыс болады. Ағымдағы ақпаратты www.hp.com/support/ljM118, www.hp.com/support/ljM203 бөлімінен қараңыз.

Принтер бойынша HP компаниясының жан-жақты анықтамасы мынадай ақпаратты қамтиды:

- Орнату және параметрлерді реттеу
- Үйрену және пайдалану
- Проблемаларды шешу
- Бағдарламалық құрал мен микробағдарлама жаңартуларын жүктеп алу
- Қолдау форумдарына қосылу
- Кепілдік және құқықтық ақпарат табу

Басып шығару тапсырмалары (Windows)

Басып шығару әдісі (Windows)

Келесі процедурада Windows үшін негізгі басып шығару процесі сипатталады.

1. Бағдарламалық құралда **Басып шығару** опциясын таңдаңыз.
2. Принтерді принтерлер тізімінен таңдаңыз. Параметрлерді өзгерту мақсатында принтер драйверін ашу үшін **Сипаттар** немесе **Параметрлер** түймесін басыңыз.



ЕСКЕРТПЕ: түймешіктің атауы бағдарламаға қарай әр түрлі болады.



ЕСКЕРТПЕ: Windows 10, 8.1 және 8 жүйелерінде бұл қолданбалардың дизайны мен функциялары төменде үстелдік қолданбалар үшін сипатталған дизайн мен функциялардан өзгеше болады. Бастау экранының қолданбасынан басып шығару мүмкіндігіне қол жеткізу үшін төмендегі қадамдарды орындаңыз:

- **Windows 10: Print** (Басып шығару) параметрін, одан кейін принтерді таңдаңыз.
- **Windows 8.1 немесе 8: Devices** (Құрылғылар), **Print** (Басып шығару) параметрін, одан кейін принтерді таңдаңыз.




ЕСКЕРТПЕ: Қосымша ақпарат алу үшін баспа драйверіндегі Анықтама (?) түймесін басыңыз.


3. Қолдануға болатын опцияларды реттеу үшін баспа драйверіндегі қойындыларды басыңыз. Мысалы, қағаз бағдарын **Өңдеу** қойындысында орнатыңыз, ал қағаз көзін, қағаз түрін, қағаз өлшемін және сапа параметрлерін **Қағаз/сапа** қойындысында орнатыңыз.
4. **Басып шығару** тілқатысу терезесіне қайту үшін **ОК** түймесін басыңыз. Осы экраннан басып шығарылатын көшірмелердің санын таңдаңыз.
5. Тапсырманы басып шығару үшін **Басып шығару** түймесін басыңыз.

Қағаздың екі жағына автоматты түрде басып шығару (Windows жүйесі)

Бұл процедураны автоматты дуплексер орнатылған принтерлерде пайдаланыңыз. Принтерде автоматты дуплексер орнатылмаған болса немесе дуплексер қолдамайтын қағаз түрлеріне басып шығару үшін екі жақта қолмен басып шығаруға болады.

1. Бағдарламалық құралда **Print (Басып шығару)** опциясын таңдаңыз.
2. Принтерлер тізімінен принтерді таңдаңыз да, басып шығару драйверін таңдау үшін **Сипаттар** немесе **Параметрлер** түймесін басыңыз.

 **ЕСКЕРТПЕ:** түймешіктің атауы бағдарламаға қарай әр түрлі болады.

 **ЕСКЕРТПЕ:** Windows 10, 8.1 және 8 жүйелерінде бұл қолданбалардың дизайны мен функциялары төменде үстелдік қолданбалар үшін сипатталған дизайн мен функциялардан өзгеше болады. Бастау экранының қолданбасынан басып шығару мүмкіндігіне қол жеткізу үшін төмендегі қадамдарды орындаңыз:


- **Windows 10: Print (Басып шығару)** параметрін, одан кейін принтерді таңдаңыз.
- **Windows 8.1 немесе 8: Devices (Құрылғылар), Print (Басып шығару)** параметрін, одан кейін принтерді таңдаңыз.


3. **Аяқтау** жиекбелгісін таңдаңыз.
4. **Екі жағына басып шығару** опциясын таңдаңыз. **Құжат сипаттары** тілқатысу терезесін жабу үшін **OK** түймесін басыңыз.
5. Тапсырманы басып шығару үшін **Басып шығару** тілқатысу терезесіндегі **Басып шығару** түймесін басыңыз.

Қағаздың екі жағына қолмен басып шығару (Windows)

Бұл процедураны автоматты дуплексер орнатылмаған принтерлерде немесе дуплексер қолдамайтын қағазға басып шығару үшін пайдаланыңыз.

1. Бағдарламалық құралда **Print (Басып шығару)** опциясын таңдаңыз.
2. Принтерлер тізімінен принтерді таңдаңыз да, басып шығару драйверін таңдау үшін **Сипаттар** немесе **Параметрлер** түймесін басыңыз.

 **ЕСКЕРТПЕ:** түймешіктің атауы бағдарламаға қарай әр түрлі болады.

 **ЕСКЕРТПЕ:** Windows 10, 8.1 және 8 нұсқаларында бұл қолданбалардың дизайны мен мүмкіндіктері төменде жұмыс үстелінің қолданбалары үшін сипатталған дизайн мен мүмкіндіктерден өзгеше болады. Бастау экранының қолданбасынан баспа мүмкіндігін ашу үшін мына қадамдарды орындаңыз:


- **Windows 10: Print (Басып шығару)** опциясын, одан кейін принтерді таңдаңыз.
- **Windows 8.1 немесе 8: Devices (Құрылғылар), Print (Басып шығару)** опциясын, одан кейін принтерді таңдаңыз.


3. **Аяқтау** жиекбелгісін таңдаңыз.
4. **Document Properties (Құжат сипаттары)** тілқатысу терезесін жабу үшін **Print on both sides (manually)** (Екі жағына басып шығару (қолмен)) опциясын таңдап, **OK** түймесін басыңыз.

5. Тапсырманың бірінші жағын басып шығару үшін **Print** (Басып шығару) тілқатысу терезесіндегі **Print** (Басып шығару) түймесін басыңыз.
6. Шығыс себеттен басылған дестені шығарыңыз және 1-науаға салыңыз.
7. Ұсынылса, басқару тақтасындағы тиісті түймешікті басып жалғастырыңыз.

Бір параққа бірнеше бетті басып шығару (Windows)

1. Бағдарламалық құралда **Print (Басып шығару)** опциясын таңдаңыз.
2. Принтерлер тізімінен принтерді таңдаңыз да, басып шығару драйверін таңдау үшін **Сипаттар** немесе **Параметрлер** түймесін басыңыз.

 **ЕСКЕРТПЕ:** түймешіктің атауы бағдарламаға қарай әр түрлі болады.


 **ЕСКЕРТПЕ:** Windows 10, 8.1 және 8 жүйелерінде бұл қолданбалардың дизайны мен функциялары төменде үстелдік қолданбалар үшін сипатталған дизайн мен функциялардан өзгеше болады. Бастау экранының қолданбасынан басып шығару мүмкіндігіне қол жеткізу үшін төмендегі қадамдарды орындаңыз:


- **Windows 10: Print (Басып шығару)** параметрін, одан кейін принтерді таңдаңыз.
- **Windows 8.1 немесе 8: Devices (Құрылғылар), Print (Басып шығару)** параметрін, одан кейін принтерді таңдаңыз.

3. **Аяқтау** жиекбелгісін таңдаңыз.
4. Әр параққа беттер санын **Бет/парақ** ашылмалы тізімінен таңдаңыз.
5. Дұрыс **Print page borders** (Бет жиектеріне басу), **Page Order** (Парақ реті) және **Orientation** (Бағдар) үшін дұрыс опцияларын таңдаңыз. **Document Properties** (Құжат сипаттары) диалог терезесін жабу үшін **OK** түймесін басыңыз.
6. Тапсырманы басып шығару үшін **Print (Басып шығару)** тілқатысу терезесіндегі **Print (Басып шығару)** түймесін басыңыз.

Қағаз түрін таңдау (Windows)

1. Бағдарламалық құралда **Басып шығару** опциясын таңдаңыз.
2. Принтерлер тізімінен принтерді таңдаңыз да, басып шығару драйверін таңдау үшін **Properties** (Сипаттар) немесе **Preferences** (Параметрлер) түймесін басыңыз.

 **ЕСКЕРТПЕ:** Түймешіктің атауы бағдарламаға қарай әр түрлі болады.

 **ЕСКЕРТПЕ:** Windows 10, 8.1 және 8 жүйелерінде бұл қолданбалардың дизайны мен функциялары төменде үстелдік қолданбалар үшін сипатталған дизайн мен функциялардан өзгеше болады. Бастау экранының қолданбасынан басып шығару мүмкіндігіне қол жеткізу үшін төмендегі қадамдарды орындаңыз:

- **Windows 10: Print (Басып шығару)** параметрін, одан кейін принтерді таңдаңыз.
- **Windows 8.1 немесе 8: Devices (Құрылғылар), Print (Басып шығару)** параметрін, одан кейін принтерді таңдаңыз.

3. **Қағаз/Сапа** жиекбелгісін таңдаңыз.
4. **Paper type** (Қағаз түрі) ашылмалы тізімінен қағаздың түрін таңдаңыз.
5. **Құжат сипаттары** тілқатысу терезесін жабу үшін **OK** түймесін басыңыз. Тапсырманы басып шығару үшін **Print (Басып шығару)** тілқатысу терезесіндегі **Print (Басып шығару)** түймесін басыңыз.

Егер науаны конфигурациялау керек болса, принтердің басқару тақтасында науаны конфигурациялау туралы хабар көрсетіледі.

6. Түрі мен өлшемі көрсетілген қағазды науаға салып, оны жабыңыз.
7. Анықталған түр мен өлшемді қабылдау үшін **OK** түймесін таңдаңыз немесе басқа қағаз өлшемін немесе түрін таңдау үшін **Modify** (Өзгерту) түймесін таңдаңыз.
8. Дұрыс түр мен өлшемді таңдаңыз да, **OK** түймесін басыңыз.

Қосымша басып шығару тапсырмалары

www.hp.com/support/ljM118, www.hp.com/support/ljM203 торабына өтіңіз.

Белгілі бір басып шығару тапсырмаларын орындау үшін нұсқаулар қол жетімді, мысалы:


- Басып шығару таңбашаларын немесе алдын ала орнатылған параметрлерін жасау және пайдалану
- Қағаз өлшемін таңдау немесе өзгертілмелі қағаз өлшемін пайдалану
- Парақ бағдарын таңдау
- Буклет жасау
- Құжатты белгілі бір қағаз өлшеміне сыятындай масштабтау
- Құжаттың бірінші немесе соңғы беттерін басқа қағазға басып шығару
- Құжатқа су таңбаларын басып шығару

Басып шығару тапсырмалары (OS X)

Басып шығару жолы (OS X)


Төмендегі процедурада OS X үшін негізгі басып шығару процесі сипатталады.


1. **File** (Файл) мәзірін басыңыз, содан кейін **Print** (Басып шығару) опциясын басыңыз.
2. Принтерді таңдаңыз.
3. **Show Details** (Мәліметтерді көрсету) немесе **Copies & Pages** (Көшірмелер және беттер) түймесін басып, басып шығару параметрлерін реттеу үшін басқа мәзірлерді таңдаңыз.

 **ЕСКЕРТПЕ:** Элементтің атауы бағдарламаға қарай әр түрлі болады.


4. **Басып шығару** түймешігін басыңыз.

Қағаздың екі жағына автоматты түрде басып шығару (OS X)

 **ЕСКЕРТПЕ:** Бұл ақпарат автоматты дуплексері бар принтерлерге қолданылады.


 **ЕСКЕРТПЕ:** Бұл мүмкіндік HP принтер драйверін орнатсаңыз ғана қол жетімді. AirPrint мүмкіндігін пайдаланып жатсаңыз ол қол жетімді болмауы мүмкін.

1. **File** (Файл) мәзірін басыңыз, содан кейін **Print** (Басып шығару) опциясын басыңыз.
2. Принтерді таңдаңыз.
3. **Show Details** (Мәліметтерді көрсету) немесе **Copies & Pages** (Көшірмелер және беттер) түймесін басып, **Layout** (Орналасу) мәзірін таңдаңыз.


 **ЕСКЕРТПЕ:** Элементтің атауы бағдарламаға қарай әр түрлі болады.

4. **Two-Sided (Екі жақты)** ашылмалы тізімінен байластыру опциясын таңдаңыз.
5. **Басып шығару** түймешігін басыңыз.

Қағаздың екі жағына қолмен басып шығару (OS X)

 **ЕСКЕРТПЕ:** Бұл мүмкіндік HP принтер драйверін орнатсаңыз ғана қол жетімді. AirPrint мүмкіндігін пайдаланып жатсаңыз ол қол жетімді болмауы мүмкін.

1. **File** (Файл) мәзірін басыңыз, содан кейін **Print** (Басып шығару) опциясын басыңыз.
2. Принтерді таңдаңыз.
3. **Show Details** (Мәліметтерді көрсету) немесе **Copies & Pages** (Көшірмелер және беттер) түймесін басып, **Manual Duplex** (Қолмен дуплекстеу) мәзірін таңдаңыз.

 **ЕСКЕРТПЕ:** Элементтің атауы бағдарламаға қарай әр түрлі болады.

4. **Manual Duplex (Қолмен дуплекстік басып шығару)** жолын, содан кейін байластыру опциясын таңдаңыз.
5. **Басып шығару** түймешігін басыңыз.
6. Принтерге өтіп, 1-науа ішіндегі кез келген таза парақты алып тастаңыз.

7. Басылып шыққан буманы шығыс себетінен шығарып, басылған жағын төмен қаратып кіріс науасына салыңыз.
8. Ұсынылса, басқару тақтасындағы тиісті түймешікті басып жалғастырыңыз.

Бір параққа бірнеше бетті басып шығару (OS X)

1. **File** (Файл) мәзірін басыңыз, содан кейін **Print** (Басып шығару) опциясын басыңыз.
2. Принтерді таңдаңыз.
3. **Show Details** (Мәліметтерді көрсету) немесе **Copies & Pages** (Көшірмелер және беттер) түймесін басып, **Layout** (Орналасу) мәзірін таңдаңыз.



ЕСКЕРТПЕ: Элементтің атауы бағдарламаға қарай әр түрлі болады.

4. **Pages per Sheet (параққа бет)** ашылмалы тізімінен әр парақта басып шығару керек беттер санын таңдаңыз.
5. **Layout Direction (Орналасу бағыты)** аймағында парақтағы беттер реті мен орнын таңдаңыз.
6. **Borders (Жиектер)** мәзірінен әр парақтың айналасында басылатын жиек түрін таңдаңыз.
7. **Басып шығару** түймешігін басыңыз.

Қағаз түрін таңдау (OS X)

1. **File** (Файл) мәзірін басыңыз, содан кейін **Print** (Басып шығару) опциясын басыңыз.
2. Принтерді таңдаңыз.
3. **Show Details** (Мәліметтерді толық көрсету) немесе **Copies & Pages** (Көшірмелер және беттер) түймесін басып, **Media & Quality** (Мультимедиа мен сапа) мәзірін немесе **Paper/Quality** (Қағаз/сапа) мәзірін таңдаңыз.



ЕСКЕРТПЕ: Элементтің атауы бағдарламаға қарай әр түрлі болады.

4. **Media & Quality** (Құрал мен сапа) немесе **Paper/Quality** (Қағаз/Сапа) опцияларын таңдаңыз.



ЕСКЕРТПЕ: Бұл тізім қолжетімді опциялардың үлкен жинағынан тұрады. Кейбір опциялар барлық принтерлерде қолжетімді бола бермейді.

- **Media Type (Құрал түрі):** басып шығаруға арналған қағаз түрін таңдаңыз.
 - **Print Quality** (Басып шығару сапасы): басып шығару тапсырмасы үшін ажыратымдылық деңгейін таңдаңыз.
 - **Edge-To-Edge Printing** (Жиекке жақын басып шығару): қағаз жиегіне жақын басып шығару үшін осы опцияны таңдаңыз.
 - **EconoMode** (Үнемдеу режимі): құжат үлгілерін басып шығарған кезде тонерді сақтау үшін осы опцияны таңдаңыз.
5. **Басып шығару** түймешігін басыңыз.

Қосымша басып шығару тапсырмалары

www.hp.com/support/ljM118, www.hp.com/support/ljM203 торабына өтіңіз.


Белгілі бір басып шығару тапсырмаларын орындау үшін нұсқаулар қол жетімді, мысалы:

- Басып шығару таңбашаларын немесе алдын ала орнатылған параметрлерін жасау және пайдалану
- Қағаз өлшемін таңдау немесе өзгертілмелі қағаз өлшемін пайдалану
- Парақ бағдарын таңдау
- Буклет жасау
- Құжатты белгілі бір қағаз өлшеміне сыятындай масштабтау
- Құжаттың бірінші немесе соңғы беттерін басқа қағазға басып шығару
- Құжатқа су таңбаларын басып шығару

Мобильді басып шығару

Кіріспе

HP компаниясы ноутбуктан, планшеттен, смартфоннан немесе басқа мобильді құрылғыдан HP принтері арқылы оңай басып шығаруға мүмкіндік беретін мобильді және электрондық басып шығару (ePrint) шешімдерін ұсынады. Толық тізімді көру және ең жақсы таңдауды анықтау үшін www.hp.com/go/LaserJetMobilePrinting сайтына өтіңіз.


 **ЕСКЕРТПЕ:** Барлық мобильді басып шығару және ePrint мүмкіндіктеріне қолдау көрсетілуі үшін принтер микробағдарламасын жаңартыңыз.

- [Wi-Fi Direct \(тек сымсыз үлгілерде\)](#)
- [Электрондық пошта арқылы HP ePrint](#)
- [HP ePrint бағдарламалық құралы](#)
- [AirPrint](#)
- [Android ендірілген басып шығаруы](#)

Wi-Fi Direct (тек сымсыз үлгілерде)


Wi-Fi Direct желіге немесе Интернетке қосылуды қажет етпей-ақ сымсыз мобильді құрылғыдан басып шығаруға мүмкіндік береді.


Wi-Fi Direct мүмкіндігі мобильді операциялық жүйелердің барлығына қолдау көрсете бермейді. Егер мобильді құрылғы Wi-Fi Direct мүмкіндігін қолдамаса, басып шығарудың алдында құрылғының сымсыз желі қосылымын принтердің Wi-Fi Direct қосылымына өзгерту қажет.

 **ЕСКЕРТПЕ:** Wi-Fi Direct мүмкіндігі емес мобильді құрылғылар үшін Wi-Fi Direct қосылымы басып шығаруға ғана мүмкіндік береді. Басып шығару үшін Wi-Fi Direct мүмкіндігін пайдаланғаннан кейін, Интернетке кіру мақсатында жергілікті желіге қосылу қажет.


Принтердің Wi-Fi Direct қосылымына кіру үшін келесі қадамдарды орындаңыз:

1. IP мекенжайын немесе хост атауын анықтау үшін конфигурация бетін басып шығарыңыз.
 - a. Ready (Дайын) шамы жыпылықтай бастағанша, Resume (Жалғастыру) түймешігін басып тұрыңыз.
 - ә. Resume (Жалғастыру) түймешігін босатыңыз.
2. Веб-браузерді ашыңыз және мекенжай жолында IP мекенжайын немесе хост атауын дәл принтердің конфигурация бетіндегідей теріңіз. Компьютер пернетақтасындағы **Enter** пернесін басыңыз. EWS экраны ашылады.


 <https://10.10.XX.XXX/>


 **ЕСКЕРТПЕ:** Веб-браузер кірілетін веб-сайттың қауіпсіз болмауы мүмкін екендігін көрсететін хабарды береді, веб-сайтты жалғастыру үшін опцияны таңдаңыз. Бұл веб-сайтқа кіру компьютерге зақым келтірмейді.

3. **Networking** (Желімен жұмыс істеу) қойындысындағы сол жақ шарлау тақтасында **Wi-Fi Direct Setup** (Wi-Fi Direct орнату) сілтемесін басыңыз.
4. Келесі қосылым әдістерінің бірін таңдаңыз:
 - **Manual (Қолмен орнату)**
 - **Жетілдірілген**
5. Мобильді құрылғыда **Wi-Fi** немесе **Wi-Fi Direct** мәзірін ашыңыз.
6. Қолжетімді желілер тізімінен принтер атауын таңдаңыз.


 **ЕСКЕРТПЕ:** Егер принтер атауы көрсетілмесе, Wi-Fi Direct сигналының ауқымынан тыс болуыңыз мүмкін. Құрылғыны принтерге жақындатыңыз.

7. Сұралса, Wi-Fi Direct құпия сөзін енгізіңіз.

 **ЕСКЕРТПЕ:** Wi-Fi Direct мүмкіндігін қолдайтын Android құрылғылары үшін қосылым әдісі **Automatic** (Автоматты) параметріне орнатылса, қосылым құпия сөзді сұрамай автоматты түрде пайда болады. Егер қосылым әдісі **Manual (Қолмен орнату)** параметріне орнатылса, **OK** түймешігін басу немесе мобильді құрылғыдағы құпия сөз ретінде теңшеу есебінде көрсетілетін жеке идентификациялық нөмірді (ЖИН) қамтамасыз ету қажет.

 **ЕСКЕРТПЕ:** Wi-Fi Direct құпия сөзіне кіру үшін EWS қойындысынан **Networking** (Желімен жұмыс істеу) қойындысын ашып, **Wi-Fi Direct Setup** түймешігін басыңыз.

8. Құжатты ашып, **Print** (Басып шығару) опциясын таңдаңыз.

 **ЕСКЕРТПЕ:** Егер мобильді құрылғы басып шығаруды қолдамаса, HP ePrint мобильді қолданбасын жүктеңіз.

9. Қолжетімді принтерлер тізімінен принтердің таңдап, **Print** (Басып шығару) параметрін таңдаңыз.
10. Басып шығару тапсырмасы аяқталғаннан кейін кейбір мобильді құрылғыларды жергілікті желіге қосу қажет болуы мүмкін.

Келесі құрылғылар мен компьютердің операциялық жүйелері **Wi-Fi Direct** мүмкіндігін қолдайды:

- Орнатылған HP басып шығару қызметі мен Mopria мобильді басып шығару қосылатын модулі бар Android 4.0 және одан кейінгі планшеттер мен телефондар
- HP басып шығару драйвері орнатылған көптеген Windows 8.1 және Windows 10 компьютерлері, планшеттері және ноутбуктері

Келесі құрылғылар мен компьютердің операциялық жүйелері **Wi-Fi Direct** мүмкіндігін қолдамайды, бірақ қолдау көрсететін принтерге басып шығара алады:

- Apple iPhone және iPad
- OS X жүйесінде іске қосылған Mac компьютерлері

Wi-Fi Direct басып шығару мүмкіндігі туралы қосымша ақпарат алу үшін, www.hp.com/go/wirelessprinting веб-сайтына өтіңіз.


Wi-Fi Direct мүмкіндіктерін HP ендірілген веб-серверінен (EWS) қосуға немесе өшіруге болады.


Wi-Fi Direct мүмкіндігін қосу немесе ажырату

Wi-Fi Direct мүмкіндіктері алдымен EWS қойындысынан қосылуы керек.

Бірінші қадам: HP ендірілген веб-серверін ашу


1. IP мекенжайын немесе хост атауын анықтау үшін конфигурация бетін басып шығарыңыз.
 - а. Ready (Дайын) шамы жыпылықтай бастағанша, Resume (Жалғастыру) түймешігін басып тұрыңыз.
 - ә. Resume (Жалғастыру) түймешігін босатыңыз.
2. Веб-браузерді ашыңыз және мекенжай жолында IP мекенжайын немесе хост атауын дәл принтердің конфигурация бетіндегідей теріңіз. Компьютер пернетақтасындағы **Enter** пернесін басыңыз. EWS экраны ашылады.

 <https://10.10.XX.XXX/>

 **ЕСКЕРТПЕ:** Веб-браузер кірілетін веб-сайттың қауіпсіз болмауы мүмкін екендігін көрсететін хабарды береді, веб-сайтты жалғастыру үшін опцияны таңдаңыз. Бұл веб-сайтқа кіру компьютерге зақым келтірмейді.

Екінші қадам: Wi-Fi Direct мүмкіндігін қосу немесе ажырату

1. **Networking** (Желімен жұмыс істеу) қойындысындағы сол жақ шарлау тақтасында **Wi-Fi Direct Setup** (Wi-Fi Direct орнату) сілтемесін басыңыз.
2. **On** (Қосу) опциясын таңдап, **Apply** (Қолдану) түймешігін басыңыз. **Off** (Өшіру) опциясын таңдағанда, Wi-Fi Direct басып шығару мүмкіндігін өшіреді.

 **ЕСКЕРТПЕ:** Бірдей принтердің бірнеше үлгілері орнатылған орталарда Wi-Fi Direct басып шығаруы үшін принтерді оңай анықтау мақсатында әрбір принтерге бірегей Wi-Fi Direct атын беру пайдалы болуы мүмкін.


Принтердің Wi-Fi Direct атауын өзгерту


Принтердің Wi-Fi Direct атын HP ендірілген веб-серверін (EWS) қолданып өзгерту үшін осы процедураны орындаңыз:

Бірінші қадам: HP ендірілген веб-серверін ашу

1. IP мекенжайын немесе хост атауын анықтау үшін конфигурация бетін басып шығарыңыз.
 - а. Ready (Дайын) шамы жыпылықтай бастағанша, Resume (Жалғастыру) түймешігін басып тұрыңыз.
 - ә. Resume (Жалғастыру) түймешігін босатыңыз.

2. Веб-браузерді ашыңыз және мекенжай жолында IP мекенжайын немесе хост атауын дәл принтердің конфигурация бетіндегідей теріңіз. Компьютер пернетақтасындағы **Enter** пернесін басыңыз. EWS экраны ашылады.

 <https://10.10.XX.XXX/>

 **ЕСКЕРТПЕ:** Веб-браузер кірілетін веб-сайттың қауіпсіз болмауы мүмкін екендігін көрсететін хабарды береді, веб-сайтты жалғастыру үшін опцияны таңдаңыз. Бұл веб-сайтқа кіру компьютерге зақым келтірмейді.

Екінші қадам: Wi-Fi Direct атауын өзгерту

1. **Networking** (Желімен жұмыс істеу) қойындысындағы сол жақ шарлау тақтасында **Wi-Fi Direct Setup** (Wi-Fi Direct орнату) сілтемесін басыңыз.
2. **Wi-Fi Direct Name** (Wi-Fi Direct атауы) жолағына жаңа атауды енгізіңіз.
3. **Apply** (Қолдану) түймешігін басыңыз.

Электрондық пошта арқылы HP ePrint




Құжаттарды кез келген электрондық пошта қызметін қолданатын құрылғыдан электрондық хабардың тіркемесі ретінде принтердің электрондық пошта мекенжайына жіберу арқылы басып шығару үшін HP ePrint құралын пайдаланыңыз.


HP ePrint функциясын қолдану үшін принтер мына талаптарға сай болуы керек:


- Принтер сымды немесе сымсыз желіге қосылған және интернетке кіру мүмкіндігі болуы керек.
- Принтерде HP Web Services қосылып тұруы және принтер HP Connected қызметіне тіркелген болуы керек.

HP Web Services қызметтерін қосу және HP Connected арқылы тіркеу үшін мына процедураны орындаңыз:

Бірінші қадам: HP ендірілген веб-серверін ашу

1. IP мекенжайын немесе хост атауын анықтау үшін конфигурация бетін басып шығарыңыз.
 - a. Ready (Дайын)  шамы жыпылықтай бастағанша, Resume (Жалғастыру)  түймешігін басып тұрыңыз.
 - ә. Resume (Жалғастыру)  түймешігін босатыңыз.
2. Веб-браузерді ашыңыз және мекенжай жолында IP мекенжайын немесе хост атауын дәл конфигурация бетіндегідей теріңіз. Компьютер пернетақтасындағы **Enter** пернесін басыңыз. EWS экраны ашылады.

 <https://10.10.XX.XXX/>

 **ЕСКЕРТПЕ:** Веб-браузер кірілетін веб-сайттың қауіпсіз болмауы мүмкін екендігін көрсететін хабарды береді, веб-сайтты жалғастыру үшін опцияны таңдаңыз. Бұл веб-сайтқа кіру компьютерге зақым келтірмейді.

Екінші қадам: HP веб-қызметтерін қосу

1. **HP Web Services** (HP веб-қызметтері) жиекбелгісін ашып, **Enable** (Қосу) опциясын басыңыз. Принтер веб-қызметтерді қосады, одан кейін ақпараттық бетті басып шығарады.

Ақпарат бетінде HP принтерін HP Connected қызметінде тіркеу үшін қажет принтер коды болады.

2. HP ePrint есептік жазбасын жасау үшін, www.hpconnected.com веб-сайтына өтіп, параметрлерді орнату процесін орындаңыз.

HP ePrint бағдарламалық құралы

HP ePrint бағдарламалық жасақтамасы Windows жұмыс үстелінен немесе ноутбуктен кез келген HP ePrint бағдарламасын қолдайтын принтерге басып шығаруды жеңілдетеді. Бұл бағдарламалық құрал HP Connected есептік жазбаңызға тіркелген HP ePrint қосылған принтерлерді табуды жеңілдетеді. Мақсатты HP принтері кеңседе немесе дүние жүзіндегі бір орында орналасуы мүмкін.

HP ePrint бағдарламалық жасақтамасы басып шығарудың келесі түрлерін қолдайды:

- Желіде (LAN немесе WAN) жергілікті желі принтерлеріне UPD PostScript® қолдайтын өнімдерге TCP/IP басып шығару
- LAN немесе WAN желілеріне қосылған және ePCL қолдайтын өнімдерге IPP басып шығару
- PDF құжаттарын қоғамдық басып шығару орындарында басып шығару және бұлттық жүйе арқылы электрондық пошта бойынша HP ePrint көмегімен басып шығару



ЕСКЕРТПЕ: HP ePrint бағдарламасын USB басып шығаруды қолдамайды.

Қалай бастау қажет

1. Драйверлер мен ақпаратты алу үшін www.hp.com/go/eprintsoftware бетіне өтіңіз.



ЕСКЕРТПЕ: Windows жүйесі үшін HP ePrint Software басып шығару драйвері HP ePrint + JetAdvantage болады.


2. Бағдарламалық құралды орнатқаннан кейін, қолданбадан **Print** (Басып шығару) опциясын ашыңыз да, орнатылған принтерлер тізімінен **HP ePrint** тармағын таңдаңыз. Басып шығару параметрлерін реттеу үшін **Properties (Сипаттап)** түймешігін басыңыз.

AirPrint

Apple жүйесінің AirPrint қызметі арқылы тікелей басып шығару iOS жүйесінен және macOS 10.13 және одан кейінгі нұсқалары орнатылған Mac компьютерлерінен орындалады. iPad, iPhone (3GS немесе одан кейінгі) немесе сенсорлы iPod (үшінші буыны немесе одан кейінгі) құрылғысында келесі мобильді қолданбалардан принтерге тікелей басып шығару үшін AirPrint функциясын қолданыңыз:

- Mail (Пошта)
- Фотосуреттер
- Safari
- iBooks
- Таңдаулы үшінші тарап қолданбалары

AirPrint функциясын қолдану үшін принтер Apple құрылғысы сияқты бірдей желіге (қосымша желі) қосылған болуы керек. AirPrint функциясын қолдану және AirPrint функциясымен үйлесімді HP принтерлері туралы қосымша ақпарат алу үшін, www.hp.com/go/LaserJetMobilePrinting сайтына кіріңіз.


 **ЕСКЕРТПЕ:** AirPrint функциясын USB байланысымен пайдаланбай тұрып, нұсқа нөмірін тексеріңіз. AirPrint 1.3 және одан бұрынғы нұсқалары USB байланыстарын қолдамайды.

Android ендірілген басып шығаруы

Android және Kindle жүйелеріне арналған HP бекітілген басып шығару шешімі Wi-Fi Direct басып шығару үшін мобильді құрылғыларға желідегі немесе сымсыз байланыс ауқымындағы HP принтерлерін автоматты түрде тауып, солар арқылы басып шығаруға мүмкіндік береді.

Принтер Android құрылғысы сияқты бірдей желіге (қосымша желі) қосылған болуы керек.

Басып шығару шешімі операциялық жүйенің көптеген нұсқаларына кіреді.

 **ЕСКЕРТПЕ:** Егер құрылғыдан басып шығару қолжетімді болмаса, [Google Play > Android apps](https://play.google.com/store/apps/details?id=com.hp.printservice) (Android қолданбалары) тармағына өтіп, HP Print Service модулін орнатыңыз.

Android жүйесіне ендірілген баспаны пайдалану жолы мен қолдау көрсетілетін Android құрылғыларының түрлері туралы қосымша ақпарат алу үшін www.hp.com/go/LaserJetMobilePrinting мекенжайына өтіңіз.

5 Принтерді басқару

- [Принтердің байланыс түрін өзгерту \(Windows\)](#)
- [HP ендірілген веб-сервері \(EWS\) және HP Device Toolbox \(Windows\) көмегімен қосымша реттеу](#)
- [OS X жүйесіне арналған HP қызметтік бағдарламасының көмегімен қосымша реттеу](#)
- [IP желі параметрлерін реттеу](#)
- [Принтердің қауіпсіздік мүмкіндіктері](#)
- [Тыныш басып шығару режимі параметрлерін теңшеу](#)
- [Қуат үнемдеу параметрлері](#)
- [Микробағдарламаны жаңарту](#)

Қосымша ақпарат алу үшін:

Келесі ақпарат жариялау уақытында дұрыс болады. Ағымдағы ақпаратты www.hp.com/support/ljM118, www.hp.com/support/ljM203 бөлімінен қараңыз.

Принтер бойынша HP компаниясының жан-жақты анықтамасы мынадай ақпаратты қамтиды:

- Орнату және параметрлерді реттеу
- Үйрену және пайдалану
- Проблемаларды шешу
- Бағдарламалық құрал мен микробағдарлама жаңартуларын жүктеп алу
- Қолдау форумдарына қосылу
- Кепілдік және құқықтық ақпарат табу

Принтердің байланыс түрін өзгерту (Windows)

Принтерді бұрыннан пайдалансаңыз және оның қосылған жолын өзгерту керек болса, қосылымды өзгерту үшін **Device Setup & Software** (Құрылғыны реттеу және бағдарламалық құрал) мүмкіндігін пайдаланыңыз. Мысалы, USB немесе желі қосылымы арқылы жаңа принтерді компьютерге қосыңыз немесе қосылымды USB құрылғысынан сымсыз қосылымға өзгертіңіз.

Device Setup & Software (Құрылғыны реттеу және бағдарламалық құрал) бөлімін ашу үшін келесі процедураны орындаңыз:

1. HP принтер көмекшісін ашыңыз.
 - **Windows 10: Start** (Бастау) мәзірінде **All Apps** (Барлық қолданбалар), **HP** түймесін басып, принтер атауын таңдаңыз.
 - **Windows 8.1: Start** (Бастау) экранының төменгі сол жақ бұрышындағы төмен көрсеткіні басып, принтер атауын таңдаңыз.
 - **Windows 8: Start** (Бастау) экранының бос аймағына тінтуірдің оң жағын басып, қолданбалар тақтасында **All Apps** (Барлық қолданбалар) түймешігін басыңыз, содан соң принтер атауын таңдаңыз.
 - **Windows 7, Windows Vista және Windows XP:** компьютердің жұмыс үстелінде **Start** (Бастау) түймесін басып, **All Programs** (Барлық бағдарламалар) опциясын таңдап, **HP** түймесін басып, принтер қалтасын, одан кейін принтер атауын таңдаңыз.
2. HP принтерінің көмекшісі мүмкіндігінде **Tools** (Құралдар) параметрін таңдаңыз, содан соң **Device Setup & Software** (Құрылғыны реттеу және бағдарламалық құрал) параметрін таңдаңыз.


HP ендірілген веб-сервері (EWS) және HP Device Toolbox (Windows) көмегімен қосымша реттеу


Ендірілген веб-серверді басып шығару функцияларын принтердің басқару тақтасынан емес, өзіңіздің компьютерден басқару үшін пайдаланыңыз.

- Принтер күйі туралы ақпаратты көру
- Барлық жабдықтардың қалған қолдану мерзімдерін анықтап, жаңаларына тапсырыс беріңіз
- Науа конфигурацияларын қараңыз және өзгертіңіз
- Принтердің басқару тақтасының мәзір конфигурациясын қараңыз және өзгертіңіз
- Ішкі беттерді көріңіз және басып шығарыңыз
- Принтер мен жабдықтар материалдарына байланысты оқиғалар жөнінде ескертпе алыңыз
- Желі конфигурациясын көру және өзгерту

HP ендірілген веб-сервері принтер IP негізделген желіге қосылғанда жұмыс істейді. HP ендірілген веб-сервері IPX негізделген принтер байланыстарын қолдамайды. HP ендірілген веб-серверін ашу және пайдалану үшін Интернеттің болуы шарт емес.

Принтер желіге қосылғанда, HP ендірілген веб-сервері автоматты түрде қолжетімді болады.

 **ЕСКЕРТПЕ:** HP Device Toolbox — принтер компьютерге USB арқылы қосылған кезде HP ендірілген веб-серверіне қосылу үшін пайдаланылатын бағдарламалық құрал. Принтер компьютерге орнатылған кезде толығымен орнатылса ғана қолжетімді болады. Принтердің жалғану әдісіне байланысты кейбір мүмкіндіктер қолжетімді болмауы мүмкін.


 **ЕСКЕРТПЕ:** HP ендірілген веб-серверіне желілік брандмауэрдан тыс қол жеткізу мүмкін емес.


Бірінші әдіс: Бағдарламалық құралдан HP ендірілген веб-серверін (EWS) ашу

1. HP принтер көмекшісін ашыңыз.
 - **Windows 10: Start** (Бастау) мәзірінде **All Apps** (Барлық қолданбалар), **HP** түймесін басып, принтер атауын таңдаңыз.
 - **Windows 8.1: Start** (Бастау) экранының төменгі сол жақ бұрышындағы төмен көрсеткіні басып, принтер атауын таңдаңыз.
 - **Windows 8: Start** (Бастау) экранының бос аймағына тінтуірдің оң жағын басып, қолданбалар тақтасында **All Apps** (Барлық қолданбалар) түймешігін басыңыз, содан соң принтер атауын таңдаңыз.
 - **Windows 7, Windows Vista және Windows XP:** компьютердің жұмыс үстелінде **Start** (Бастау) түймесін басып, **All Programs** (Барлық бағдарламалар) опциясын таңдап, **HP** түймесін басып, принтер қалтасын, одан кейін принтер атауын таңдаңыз.
2. HP принтерінің көмекшісі мүмкіндігінде **Print** (Басып шығару) параметрін таңдаңыз, содан соң **HP Device Toolbox** (HP құрылғысының құралдар тақтасы) параметрін таңдаңыз.


Екінші әдіс: Веб-браузерден HP ендірілген веб-серверін (EWS) ашу


1. IP мекенжайын немесе хост атауын анықтау үшін конфигурация бетін басып шығарыңыз.

а. Ready (Дайын) шамы жыпылықтай бастағанша, Resume (Жалғастыру)  түймешігін басып тұрыңыз.

ә. Resume (Жалғастыру)  түймешігін босатыңыз.

2. Веб-браузерді ашыңыз және мекенжай жолында IP мекенжайын немесе хост атауын дәл принтердің конфигурация бетіндегідей теріңіз. Компьютер пернетақтасындағы **Enter** пернесін басыңыз. EWS экраны ашылады.

 <https://10.10.XX.XXX/>

 **ЕСКЕРТПЕ:** Веб-браузер кірілетін веб-сайттың қауіпсіз болмауы мүмкін екендігін көрсететін хабарды береді, веб-сайтты жалғастыру үшін опцияны таңдаңыз. Бұл веб-сайтқа кіру компьютерге зақым келтірмейді.

Қойынды немесе бөлім	Сипаттама
Негізгі қойындысы Принтер, мәртебе және конфигурация жөніндегі ақпаратпен қамтамасыз етеді.	<ul style="list-style-type: none">• Құрылғы күйі: принтердің күйін көрсетеді және HP жабдықтарының күтілген қалған қызмет мерзімін көрсетеді.• Жабдықтар күйі: HP жабдықтарының қалған күтілген жұмыс мерзімін көрсетеді. Картридждің қалған нақты жұмыс мерзімі әртүрлі болуы мүмкін. Баспа сапасы нашарлағанда, ауыстырылатын жабдықты дайындап қойған дұрыс. Баспа сапасы жарамсыз болып кетпесе, жабдықты ауыстырудың қажеті жоқ.• Құрылғы конфигурациясы: принтердің конфигурация бетінде табылған ақпаратты көрсетеді.• Желілік аңдатпа: принтердің желілік конфигурация бетінде табылған ақпаратты көрсетеді.• Есептер: принтер шығаратын конфигурация және жабдық күйі беттерін басып шығарады.• Job Storage Log (Жұмыс сақтау журналы): принтердің жадына сақталған барлық тапсырмалардың жиынтығын көрсетеді. (Тек жұмысты сақтау принтерлері)• Түстерді пайдалану журналы: принтер шығарған түрлі түсті тапсырмалардың жиынтығын көрсетеді. (Түрлі түсті принтерлерге ғана арналған)• Event log (Оқиғаларды тіркеу журналы): принтердің барлық оқиғалары мен қателіктерінің тізімін көрсетеді.• Ашық көз лицензиялары: Принтермен пайдалануға болатын ашық көз бағдарламалық құралының бағдарламаларына арналған лицензиялардың жиынтығын көрсетеді.

Қойынды немесе бөлім	Сипаттама
<p>Жүйе қойындысы</p> <p>Принтерді компьютеріңізден конфигурациялауға мүмкіндік береді.</p>	<ul style="list-style-type: none"> • Device Information (Құрылғы туралы ақпарат): принтер және компания туралы негізгі ақпаратты береді. • Қағаз орнату: принтер үшін әдепкі қағаз беру және жинау құрылғысының параметрлерін өзгертеді. • Print Quality (Басып шығару сапасы): принтер үшін әдепкі басып шығару сапасы параметрлерін өзгертеді. • Energy Settings (Қуат параметрлері): ұйқы/авто өшіру режиміне немесе қуатты автоматты түрде өшіру режиміне өтудің әдепкі уақыттарын өзгертеді. • Job Storage Setup (Жұмыс сақтау параметрлері): принтерге арналған тапсырма сақтау параметрлерін реттейді. (Тек жұмысты сақтау принтерлері) • Paper Types (Қағаз түрлері): принтер қабылдайтын қағаз түрлеріне сәйкес келетін басып шығару режимдерін реттейді. • Жүйе параметрі: принтердің жүйелік стандартты параметрлерін өзгертеді. • Supply Settings (Жабдық параметрлері): Cartridge is low (Картридж сиясы аз) ескертулерінің және басқа жабдықтарға арналған ақпараттың параметрлерін өзгертеді. • Service (Қызмет): принтердің тазалау қызметін орындайды. • Save and Restore (Сақтау және қалпына келтіру): принтердің ағымды параметрлерін компьютердегі файлға сақтайды. Осы файлды пайдаланып, бірдей параметрлерді басқа принтерге жүктеңіз немесе бұл параметрлерді принтерге кейінірек қайтарыңыз. • Administration (Басқару): принтер құпия сөзін орнатады немесе өзгертеді. Принтер мүмкіндіктерін қосыңыз немесе өшіріңіз. <p>ЕСКЕРТПЕ: Жүйе қойындысы құпия сөзбен қорғалған болуы мүмкін. Егер бұл принтер желіде болса, осы қойындыдағы параметрлерді өзгертпес бұрын әрқашан жүйе әкімшісімен кеңесіңіз.</p>
<p>Басып шығару қойындысы</p> <p>Әдепкі басып шығару параметрлерін компьютеріңізден өзгерту мүмкіндігін береді.</p>	<ul style="list-style-type: none"> • Басып шығару: принтердің нұсқалар саны мен қағаздың бағытталуы сияқты стандартты параметрлерін өзгертеді. Бұл опциялар басқару панелінен қол жеткізуге болатын опциялармен бірдей. • PostScript: Print PS Errors мүмкіндігін іске қосыңыз немесе ажыратыңыз.
<p>Желіге қосылу қойындысы</p> <p>(Желіге қосылған принтерлерге ғана арналған)</p> <p>Желілік параметрлерді компьютеріңізден өзгерту мүмкіндігін береді.</p>	<p>Желілік әкімшілер принтер IP негізделген желісіне қосылғанда оның желісіне қатысты параметрлерді бақылау үшін осы қойындыны пайдаланады. Сондай-ақ, ол желі әкімшісіне сымсыз Wi-Fi Direct мүмкіндігін орнатуға мүмкіндік береді. Бұл қойынды принтер тікелей компьютерге жалғанғанда шығарылмайды.</p>
<p>HP Web Services (HP веб қызметтері) қойындысы</p>	<p>Принтермен бірге әр түрлі веб-құралдарды орнату және пайдалану үшін осы қойындыны қолданыңыз.</p>

OS X жүйесіне арналған HP қызметтік бағдарламасының көмегімен қосымша реттеу

Принтер күйін тексеру немесе компьютерден принтердің параметрлерін көру немесе өзгерту үшін HP утилитасын пайдаланыңыз.

Принтер USB кабелімен жалғанғанда немесе TCP/IP негізінде істейтін желіге жалғанғанда, HP утилитасын пайдалануға болады.

HP утилитасын ашыңыз

1. Компьютерде **Applications** (Қолданбалар) қалтасын ашыңыз.
2. **HP** бөлімін таңдаңыз **HP Utility** (HP утилитасы) параметрін таңдаңыз.

HP утилитасының функциялары

HP қызметтік бағдарламасының құралдар тақтасында мыналар бар:

- **Құрылғылар:** HP қызметтік бағдарламасы тапқан Mac өнімдерін көрсету немесе жасыру үшін осы түймені басыңыз.
- **Барлық параметрлер:** HP қызметтік бағдарламасының негізгі көрінісіне оралу үшін осы түймені басыңыз.
- **HP Support** (HP қолдауы): Браузерді ашу және HP қолдау веб-сайтына өту үшін осы түймешікті басыңыз.
- **Supplies** (Жабдықтар): HP SureSupply веб-сайтын ашу үшін осы түймешікті басыңыз.
- **Registration** (Тіркеу): HP тіркеу веб-сайтын ашу үшін осы түймешікті басыңыз.
- **Recycling** (Өңдеу): HP Planet Partners өңдеу бағдарламасының веб-сайтын ашу үшін осы түймешікті басыңыз.

HP қызметтік бағдарламасы **All Settings** (Барлық параметрлер) тізімін басу арқылы ашылатын беттерден тұрады. Келесі кестеде HP қызметтік бағдарламасының көмегімен орындауға болатын тапсырмалар сипатталады.

Нөмірі	Сипаттама
Жабдықтар күйі	Принтер жабдықтарының күйін көрсетіп, жабдықтарға желіде тапсырыс беру сілтемелерін қамтамасыз етеді.
Құрылғы туралы ақпарат	Қазіргі уақытта таңдалған принтер туралы ақпаратты, соның ішінде, принтердің қызметтік идентификаторын (тағайындалған болса), микробағдарлама нұсқасын (FW нұсқасы), сериялық нөмірін және IP мекенжайын көрсетеді.
Пәрмендер	Баспа тапсырмасынан кейін принтерге арнайы таңбаларды немесе баспа командаларын жіберіңіз. ЕСКЕРТПЕ: Бұл параметр тек View (Көрініс) мәзірін ашып, Show Advanced Options (Кеңейтілген параметрлерді көрсету) элементін таңдағаннан кейін қолжетімді болады.
Түстерді пайдалану	Принтер шығаратын түрлі түсті тапсырмалар туралы ақпаратты көрсетіңіз. (Түрлі түсті принтерлерге ғана арналған)

Немірі	Сипаттама
Файлды жүктеу	<p>Файлдарды компьютерден принтерге жіберіңіз. Төмендегі файл түрлерін жүктеуге болады:</p> <ul style="list-style-type: none"> ○ HP LaserJet принтер пәрмендерінің тілі (.PRN) ○ Portable document format (.PDF) ○ Postscript (.PS) ○ Мәтін (.TXT)
Қуатты басқару	Принтердің үнемдеу параметрлерін реттеңіз.
Енгізілген бағдарламалық құралды жаңарту	<p>Принтерге микробағдарламаны жаңарту файлын жіберіңіз.</p> <p>ЕСКЕРТПЕ: Бұл параметр тек View (Көрініс) мәзірін ашып, Show Advanced Options (Кеңейтілген параметрлерді көрсету) элементін таңдағаннан кейін қолжетімді болады.</p>
HP Connected	HP Connected веб-сайтына кіреді.
Хабарлар орталығы	Принтерде орын алған қате оқиғаларын көрсетеді.
Желі параметрлері (Желіге қосылған принтерлерге ғана арналған)	IPv4 параметрлері, IPv6 параметрлері, Bonjour параметрлері және басқа параметрлер сияқты желілік параметрлерді реттейді.
Жабдықтарды басқару	Жабдықтардың жобаланған қызмет мерзімі аяқталуға жақындаған кездегі принтердің әрекет ету параметрлерін реттейді.
Науалардың конфигурациясы	Науалардың әрқайсысы үшін қағаз өлшемі мен түрін өзгертеді.
Қосымша параметрлер	<p>Принтер үшін HP ендірілген веб-серверін ашады.</p> <p>ЕСКЕРТПЕ: USB байланыстарына қолдау көрсетілмейді.</p>
Прокси сервер параметрлері	Принтердің прокси серверін реттеңіз.

IP желі параметрлерін реттеу

- [Кіріспе](#)
- [Принтерді бірлесіп пайдалануға байланысты жауапкершіліктен бас тарту](#)
- [Желі параметрлерін көру немесе өзгерту](#)
- [Желідегі принтердің атауын өзгерту](#)
- [IPv4 TCP/IP параметрлерін қолмен конфигурациялау](#)
- [Байланыс жылдамдығы және дуплекстеу параметрлері](#)

Кіріспе

Принтердің желі параметрлерін реттеу үшін келесі бөлімдерді пайдаланыңыз.


Принтерді бірлесіп пайдалануға байланысты жауапкершіліктен бас тарту

HP бір рангтік желіні қолдамайды, себебі бұл мүмкіндік Microsoft операциялық жүйелерінің және HP принтер драйверлерінің функциясы емес. Microsoft компаниясының www.microsoft.com сайтына өтіңіз.

Желі параметрлерін көру немесе өзгерту

IP мекенжайын конфигурациялау параметрлерін көру немесе өзгерту үшін HP ендірілген веб-серверін пайдаланыңыз.

1. HP ендірілген веб-серверін (EWS) ашыңыз:
 - a. IP мекенжайын немесе хост атауын анықтау үшін конфигурация бетін басып шығарыңыз.
 - i. Ready (Дайын) шамы жыпылықтай бастағанша, Resume (Жалғастыру) түймешігін басып тұрыңыз.
 - ii. Resume (Жалғастыру) түймешігін босатыңыз.
 - ә. Веб-браузерді ашыңыз және мекенжай жолында IP мекенжайын немесе хост атауын дәл принтердің конфигурация бетіндегідей теріңіз. Компьютер пернетақтасындағы **Enter** пернесін басыңыз. EWS экраны ашылады.

 <https://10.10.XX.XXX/>






ЕСКЕРТПЕ: Веб-браузер кірлетін веб-сайттың қауіпсіз болмауы мүмкін екендігін көрсететін хабарды береді, веб-сайтты жалғастыру үшін опцияны таңдаңыз. Бұл веб-сайтқа кіру компьютерге зақым келтірмейді.


2. Желі жөніндегі ақпаратты алу үшін **Networking** (Желіге қосылу) жиекбелгісін басыңыз. Параметрлерді қалауыңызша өзгертіңіз.


Желідегі принтердің атауын өзгерту

Ерекше белгілеу мақсатында желідегі принтердің атауын өзгерту үшін HP ендірілген веб-серверін пайдаланыңыз.


1. HP ендірілген веб-серверін (EWS) ашыңыз:

- a. IP мекенжайын немесе хост атауын анықтау үшін конфигурация бетін басып шығарыңыз.
 - i. Ready (Дайын)  шамы жыпылықтай бастағанша, Resume (Жалғастыру)  түймешігін басып тұрыңыз.
 - ii. Resume (Жалғастыру)  түймешігін босатыңыз.
- ә. Веб-браузерді ашыңыз және мекенжай жолында IP мекенжайын немесе хост атауын дәл принтердің конфигурация бетіндегідей теріңіз. Компьютер пернетақтасындағы [Enter](#) пернесін басыңыз. EWS экраны ашылады.

 <https://10.10.XXXXX/>




 **ЕСКЕРТПЕ:** Веб-браузер кірілетін веб-сайттың қауіпсіз болмауы мүмкін екендігін көрсететін хабарды береді, веб-сайтты жалғастыру үшін опцияны таңдаңыз. Бұл веб-сайтқа кіру компьютерге зақым келтірмейді.


2. **System (Жүйе)** қойындысын ашыңыз.
3. **Device Information** (Құрылғы туралы ақпарат) бетінде әдепкі принтер атауы **Device Status** (Құрылғы күйі) өрісінде болады. Осы атты өзгертіп, бұл принтерді бірегей етіп анықтауға болады.


 **ЕСКЕРТПЕ:** осы беттегі басқа жолдарды толтыру міндетті емес.
4. Өзгерістерді сақтау үшін **Apply (Қолдану)** түймешігін басыңыз.

IPv4 TCP/IP параметрлерін қолмен конфигурациялау

IPv4 мекенжайын, желі бөлігінің маскасын және әдепкі шлюзді қолмен орнату үшін EWS мүмкіндігін пайдаланыңыз.

1. HP ендірілген веб-серверін (EWS) ашыңыз:
 - a. IP мекенжайын немесе хост атауын анықтау үшін конфигурация бетін басып шығарыңыз.
 - i. Ready (Дайын)  шамы жыпылықтай бастағанша, Resume (Жалғастыру)  түймешігін басып тұрыңыз.
 - ii. Resume (Жалғастыру)  түймешігін босатыңыз.
 - ә. Веб-браузерді ашыңыз және мекенжай жолында IP мекенжайын немесе хост атауын дәл принтердің конфигурация бетіндегідей теріңіз. Компьютер пернетақтасындағы [Enter](#) пернесін басыңыз. EWS экраны ашылады.


 <https://10.10.XXXXX/>

 **ЕСКЕРТПЕ:** Веб-браузер кірілетін веб-сайттың қауіпсіз болмауы мүмкін екендігін көрсететін хабарды береді, веб-сайтты жалғастыру үшін опцияны таңдаңыз. Бұл веб-сайтқа кіру компьютерге зақым келтірмейді.


2. **Networking** (Желімен жұмыс істеу) қойындысындағы сол жақ шарлау тақтасында **IPv4 Config Method** (IPv4 конфигурация әдісі) түймешігін басыңыз.


3. **IP Preferred Address Method** (IP қалаулы мекенжай әдісі) ашылмалы мәзірінен **Manual** (Қолмен орнату) параметрін таңдаңыз, содан соң IPv4 конфигурациясының параметрін өзгертіңіз.
4. **Apply** (Қолдану) түймешігін басыңыз.



Байланыс жылдамдығы және дуплекстеу параметрлері


 **ЕСКЕРТПЕ:** Бұл ақпарат тек Ethernet желілеріне ғана қатысты. Оның сымсыз желілерге қатысы жоқ.


Баспа серверінің сілтеме жылдамдығы мен байланыс режимі желі хабына сәйкес болуы тиіс. Көп жағдайларда принтерді автоматты режимде қалдырыңыз. Байланыс жылдамдығы және дуплекстеу параметрлерін дұрыс өзгертпеу принтердің басқа желілік құрылғылармен байланысына кедергі жасауы мүмкін. Өзгерістер енгізу үшін принтердің басқару тақтасын пайдаланыңыз.

 **ЕСКЕРТПЕ:** Принтердің параметрі желілік құрылғының (желілік хаб, қосқыш, шлюз, маршрутизатор немесе компьютер) параметріне сәйкес келуі керек.

 **ЕСКЕРТПЕ:** Осы параметрлерге өзгерістер енгізу принтердің өшіп, қайта қосылуына әкеледі. Өзгерістерді принтер бос тұрғанда ғана енгізіңіз.

1. HP ендірілген веб-серверін (EWS) ашыңыз:
 - a. IP мекенжайын немесе хост атауын анықтау үшін конфигурация бетін басып шығарыңыз.
 - i. Ready (Дайын) шамы жыпылықтай бастағанша, Resume (Жалғастыру)  түймешігін басып тұрыңыз.
 - ii. Resume (Жалғастыру)  түймешігін босатыңыз.
 - ә. Веб-браузерді ашыңыз және мекенжай жолында IP мекенжайын немесе хост атауын дәл принтердің конфигурация бетіндегідей теріңіз. Компьютер пернетақтасындағы **Enter** пернесін басыңыз. EWS экраны ашылады.

 <https://10.10.XX.XXX/>

 **ЕСКЕРТПЕ:** Веб-браузер кірілетін веб-сайттың қауіпсіз болмауы мүмкін екендігін көрсететін хабарды береді, веб-сайтты жалғастыру үшін опцияны таңдаңыз. Бұл веб-сайтқа кіру компьютерге зақым келтірмейді.

2. **Networking** (Желімен жұмыс істеу) қойындысында сол жақ шарлау тақтасындағы **Advanced** (Кеңейтілген) сілтемесін басыңыз.
3. **Other Settings** (Басқа параметрлер) тізімінен келесі опциялардың бірін таңдаңыз:
 - **Автоматты:** баспа сервері өзін автоматты түрде желіде рұқсат етілген ең жоғарғы сілтеме жылдамдығы және байланыс режиміне орнатып реттейді.
 - **10T Full (10T толық):** 10 мегабайт/секунд (МБ/сек), толық дуплексті жұмыс
 - **10T Half (10T жарты):** 10 МБ/сек, жартылай дуплексті жұмыс
 - **100TX Full (100TX толық):** 100 Мб/сек, толық дуплексті жұмыс
 - **100TX Half (100TX жарты):** 100 Мб/сек, жартылай дуплексті жұмыс
4. **Apply** (Қолдану) түймешігін басыңыз. Принтер өшіріліп, қайта қосылады.

Принтердің қауіпсіздік мүмкіндіктері

Кіріспе

Принтерде конфигурация параметрлеріне кіруге құқылы пайдаланушыларды шектейтін, деректерді қорғайтын және маңызды аппараттық құралдар компоненттеріне қол жеткізудің алдын алатын бірнеше қауіпсіздік мүмкіндігі бар.

- [HP ендірілген веб-серверін пайдаланып жүйенің құпия сөзін тағайындау немесе өзгерту](#)
- [Пішімдеушіні құрсаулау](#)

HP ендірілген веб-серверін пайдаланып жүйенің құпия сөзін тағайындау немесе өзгерту




Рұқсаты жоқ пайдаланушылар принтер параметрлерін өзгерте алмауы үшін, принтерге және HP ендірілген веб-серверіне өтуге арналған әкімші құпия сөзін тағайындаңыз.

1. HP ендірілген веб-серверін (EWS) ашыңыз:


Тікелей қосылған принтерлер


- a. HP принтер көмекшісін ашыңыз.
 - **Windows 10: Start** (Бастау) мәзірінде **All Apps** (Барлық қолданбалар), **HP** түймесін басып, принтер атауын таңдаңыз.
 - **Windows 8.1: Start** (Бастау) экранының төменгі сол жақ бұрышындағы төмен көрсеткіні басып, принтер атауын таңдаңыз.
 - **Windows 8: Start** (Бастау) экранының бос аймағына тінтуірдің оң жағын басып, қолданбалар тақтасында **All Apps** (Барлық қолданбалар) түймешігін басыңыз, содан соң принтер атауын таңдаңыз.
 - **Windows 7, Windows Vista және Windows XP:** компьютердің жұмыс үстелінде **Start** (Бастау) түймесін басып, **All Programs** (Барлық бағдарламалар) опциясын таңдап, **HP** түймесін басып, принтер қалтасын, одан кейін принтер атауын таңдаңыз.
- ә. HP принтерінің көмекшісі мүмкіндігінде **Print** (Басып шығару) параметрін таңдаңыз, содан соң **HP Device Toolbox (HP құрылғысының құралдар тақтасы)** параметрін таңдаңыз.

Желіге қосылған принтерлер


- a. IP мекенжайын немесе хост атауын анықтау үшін конфигурация бетін басып шығарыңыз.
 - i. Ready (Дайын)  шамы жыпылықтай бастағанша, Resume (Жалғастыру)  түймешігін басып тұрыңыз.
 - ii. Resume (Жалғастыру)  түймешігін босатыңыз.

- ә. Веб-браузерді ашыңыз және мекенжай жолында IP мекенжайын немесе хост атауын дәл принтердің конфигурация бетіндегідей теріңіз. Компьютер пернетақтасындағы **Enter** пернесін басыңыз. EWS экраны ашылады.

 <https://10.10.XX.XXX/>

 **ЕСКЕРТПЕ:** Веб-браузер кірілетін веб-сайттың қауіпсіз болмауы мүмкін екендігін көрсететін хабарды береді, веб-сайтты жалғастыру үшін опцияны таңдаңыз. Бұл веб-сайтқа кіру компьютерге зақым келтірмейді.

2. **System** (Жүйе) қойындысында сол жақ шарлау тақтасындағы **Administration** (Басқару) сілтемесін басыңыз.
3. **Product Security** (Өнім қауіпсіздігі) деп белгіленген аумақта құпия сөзді **Password** (Құпия сөз) жолына енгізіңіз.
4. Құпия сөзді **Confirm Password** (Құпия сөз растау) жолына қайта енгізіңіз.
5. **Apply** (Қолдану) түймесін басыңыз.

 **ЕСКЕРТПЕ:** Кілтсөзді жазып алып, оны қауіпсіз жерге сақтап қойыңыз.


Пішімдеушіні құрсаулау

Пішімдеу құралында қауіпсіздік кабелін тағу үшін пайдалануға болатын ұяшық бар. Пішімдеу құралын құлыптау ішінен маңызды компоненттерінің шығарылуының алдын алады.



Тыныш басып шығару режимі параметрлерін теңшеу

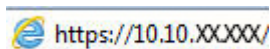
Кіріспе


Бұл принтерде басып шығару барысында шуды азайтатын тыныш режим бар. Тыныш режим қосылған кезде принтер баяу жылдамдықта басып шығарады.

 **ЕСКЕРТПЕ:** Тыныш басып шығару режимі басып шығару сапасын жетілдіруі мүмкін принтердің басып шығару жылдамдығын азайтады.

HP Embedded Web Server (EWS) серверінен тыныш басып шығару режимі параметрлерін теңшеу

1. IP мекенжайын немесе хост атауын анықтау үшін конфигурация бетін басып шығарыңыз.
 - a. Дайын екенін көрсету шамы жыпылықтай бастағанша, «Жалғастыру»  түймесін басып тұрыңыз.
 - ә. «Жалғастыру»  түймесін босатыңыз.
2. Веб-шолғышты ашып, мекенжай жолында IP мекенжайын немесе хост атауын дәл принтердің конфигурация бетіндегідей теріңіз. Компьютер пернетақтасындағы **Enter** пернесін басыңыз. EWS экраны ашылады.

 <https://10.10.XX.XXX/>

 **ЕСКЕРТПЕ:** Веб-шолғыш кірілетін веб-сайттың қауіпсіз болмауы мүмкін екендігін көрсететін хабарды береді, веб-сайтты жалғастыру үшін опцияны таңдаңыз. Бұл веб-сайтқа кіру компьютерге зақым келтірмейді.

3. **System** (Жүйе) құсбелгісін қойыңыз.
4. Сол жақ шарлау аймағындағы **Қағаз түрлері** сілтемесін басыңыз.
5. **Тыныш басып шығару режимі** ашылмалы тізімінен **Қосу** опциясын таңдаңыз. **Apply** (Қолдану) түймесін басыңыз.

Қуат үнемдеу параметрлері

- [Кіріспе](#)
- [EconoMode режимімен басып шығару](#)
- [Әрекетсіз параметрін орнатқаннан кейін ұйқы/авто өшіруді орнатыңыз](#)
- [Әрекетсіз тұрғаннан кейін өшіру таймерін орнатып, принтерді 1 Ватт не одан аз қуат пайдаланатын етіп реттеу](#)
- [Кідірісті өшіру параметрін орнату](#)

Кіріспе

Принтерде қуат пен жабдықтарды үнемдейтін бірнеше үнемдеу мүмкіндігі бар.

EconoMode режимімен басып шығару

Бұл принтерде құжаттардың жобаларын басуға арналған үнемдеу режимі мүмкіндігі бар. Үнемдеу режимін пайдалану тонерді азырақ қолдануы мүмкін. Алайда, Үнемдеу режимі баспа сапасын да төмендетеді.

HP компаниясы EconoMode режимін үнемі пайдалануды ұсынбайды. EconoMode режимі үнемі пайдаланған жағдайда, тонер картриджіндегі механикалық бөліктер тонер жабдығынан ерте тозуы мүмкін. Баспа сапасы төмендей бастап, қанағаттанарлық болмаса, тонер картриджін ауыстырған жөн.



ЕСКЕРТПЕ: бұл мүмкіндік принтер драйверінде болмаса, оны HP ендірілген веб-серверін пайдаланып орнатуға болады.

1. Бағдарламалық құралда **Басып шығару** опциясын таңдаңыз.
2. Принтерді таңдап, **Properties** (Сипаттар) немесе **Preferences** (Параметрлер) түймесін басыңыз.
3. **Paper/Quality** (Қағаз/Сапа) қойындысын таңдаңыз.
4. **EconoMode** құсбелгі көзін белгілеңіз.

Әрекетсіз параметрін орнатқаннан кейін ұйқы/авто өшіруді орнатыңыз

Принтер ұйқы режиміне ауысудың алдында, күту уақытының мөлшерін орнату үшін EWS пайдаланыңыз.

Ұйқы/Автоматты өшіру параметрін өзгерту үшін мына процедураны орындаңыз:

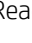


1. HP ендірілген веб-серверін (EWS) ашыңыз:


Тікелей қосылған принтерлер


- a. HP принтер көмекшісін ашыңыз.
 - **Windows 10: Start** (Бастау) мәзірінде **All Apps** (Барлық қолданбалар), **HP** түймесін басып, принтер атауын таңдаңыз.
 - **Windows 8.1: Start** (Бастау) экранының төменгі сол жақ бұрышындағы төмен көрсеткіні басып, принтер атауын таңдаңыз.

- **Windows 8: Start** (Бастау) экранының бос аймағына тінтуірдің оң жағын басып, қолданбалар тақтасында **All Apps** (Барлық қолданбалар) түймешігін басыңыз, содан соң принтер атауын таңдаңыз.
 - **Windows 7, Windows Vista және Windows XP:** компьютердің жұмыс үстелінде **Start** (Бастау) түймесін басып, **All Programs** (Барлық бағдарламалар) опциясын таңдап, **HP** түймесін басып, принтер қалтасын, одан кейін принтер атауын таңдаңыз.
- ә. HP принтерінің көмекшісі мүмкіндігінде **Print** (Басып шығару) параметрін таңдаңыз, содан соң **HP Device Toolbox** (HP құрылғысының құралдар тақтасы) параметрін таңдаңыз.

Желіге қосылған принтерлер

- а. IP мекенжайын немесе хост атауын анықтау үшін конфигурация бетін басып шығарыңыз.
- i. Ready (Дайын)  шамы жыпылықтай бастағанша, Resume (Жалғастыру)  түймешігін басып тұрыңыз.
 - ii. Resume (Жалғастыру)  түймешігін босатыңыз.
- ә. Веб-браузерді ашыңыз және мекенжай жолында IP мекенжайын немесе хост атауын дәл принтердің конфигурация бетіндегідей теріңіз. Компьютер пернетақтасындағы **Enter** пернесін басыңыз. EWS экраны ашылады.


 <https://10.10.XXXX/>

 **ЕСКЕРТПЕ:** Веб-браузер кірілетін веб-сайттың қауіпсіз болмауы мүмкін екендігін көрсететін хабарды береді, веб-сайтты жалғастыру үшін опцияны таңдаңыз. Бұл веб-сайтқа кіру компьютерге зақым келтірмейді.

2. **System** (Жүйе) қойындысын басып, **Energy Settings** (Қуат параметрлері) бетін таңдаңыз.
3. **Sleep/Auto Off After Inactivity** (Әрекетсіз тұрғаннан кейін ұйқы/авто өшіру) ашылмалы мәзірінен кідіріс уақытын таңдаңыз.
4. **Apply** (Қолдану) түймешігін басыңыз.

Әрекетсіз тұрғаннан кейін өшіру таймерін орнатып, принтерді 1 Ватт не одан аз қуат пайдаланатын етіп реттеу

Принтер өшу алдында, күту уақытының мөлшерін орнату үшін EWS пайдаланыңыз.

 **ЕСКЕРТПЕ:** Принтер өшкен соң, қуат 1 Ватт не одан аз тұтынылады.

Кідірістен кейін өшіру параметрін өзгерту үшін мына процедураны орындаңыз:




1. HP ендірілген веб-серверін (EWS) ашыңыз:


Тікелей қосылған принтерлер


- а. HP принтер көмекшісін ашыңыз.

- **Windows 10: Start** (Бастау) мәзірінде **All Apps** (Барлық қолданбалар), **HP** түймесін басып, принтер атауын таңдаңыз.
 - **Windows 8.1: Start** (Бастау) экранының төменгі сол жақ бұрышындағы төмен көрсеткіні басып, принтер атауын таңдаңыз.
 - **Windows 8: Start** (Бастау) экранының бос аймағына тінтуірдің оң жағын басып, қолданбалар тақтасында **All Apps** (Барлық қолданбалар) түймешігін басыңыз, содан соң принтер атауын таңдаңыз.
 - **Windows 7, Windows Vista және Windows XP:** компьютердің жұмыс үстелінде **Start** (Бастау) түймесін басып, **All Programs** (Барлық бағдарламалар) опциясын таңдап, **HP** түймесін басып, принтер қалтасын, одан кейін принтер атауын таңдаңыз.
- ә. HP принтерінің көмекшісі мүмкіндігінде **Print** (Басып шығару) параметрін таңдаңыз, содан соң **HP Device Toolbox** (HP құрылғысының құралдар тақтасы) параметрін таңдаңыз.

Желіге қосылған принтерлер

- a. IP мекенжайын немесе хост атауын анықтау үшін конфигурация бетін басып шығарыңыз.
- i. Ready (Дайын)  шамы жыпылықтай бастағанша, Resume (Жалғастыру)  түймешігін басып тұрыңыз.
 - ii. Resume (Жалғастыру)  түймешігін босатыңыз.
- ә. Веб-браузерді ашыңыз және мекенжай жолында IP мекенжайын немесе хост атауын дәл принтердің конфигурация бетіндегідей терізіз. Компьютер пернетақтасындағы **Enter** пернесін басыңыз. EWS экраны ашылады.

 <https://10.10.XX.XXX/>

 **ЕСКЕРТПЕ:** Егер кірілетін веб-сайттың қауіпсіз болмауы мүмкін екендігін көрсететін хабарды берсе, веб-сайтты жалғастыру үшін опцияны таңдаңыз. Бұл веб-сайтқа кіру компьютерге зақым келтірмейді.

2. **System** (Жүйе) қойындысын басып, **Energy Settings** (Қуат параметрлері) бетін таңдаңыз.
3. **Shut Down/Auto Off After Inactivity** (Әрекетсіз тұрғаннан кейін өшіру/авто өшіру) ашылмалы мәзірінен кідіріс уақытын таңдаңыз.

 **ЕСКЕРТПЕ:** Әдепкі мән — **4 сағат**.

4. **Apply** (Қолдану) түймешігін басыңыз.

Кідірісті өшіру параметрін орнату

Қуат түймешігі басылғаннан кейін, принтердің кідірістері өшетінін не өшпейтінін таңдау үшін EWS қойындысын пайдаланыңыз.




Кідірісті өшіру параметрін өзгерту үшін мына процедураны орындаңыз:


1. HP ендірілген веб-серверін (EWS) ашыңыз:


Тікелей қосылған принтерлер

- a. HP принтер көмекшісін ашыңыз.
 - **Windows 10: Start** (Бастау) мәзірінде **All Apps** (Барлық қолданбалар), **HP** түймесін басып, принтер атауын таңдаңыз.
 - **Windows 8.1: Start** (Бастау) экранының төменгі сол жақ бұрышындағы төмен көрсеткіні басып, принтер атауын таңдаңыз.
 - **Windows 8: Start** (Бастау) экранының бос аймағына тінтуірдің оң жағын басып, қолданбалар тақтасында **All Apps** (Барлық қолданбалар) түймешігін басыңыз, содан соң принтер атауын таңдаңыз.
 - **Windows 7, Windows Vista және Windows XP:** компьютердің жұмыс үстелінде **Start** (Бастау) түймесін басып, **All Programs** (Барлық бағдарламалар) опциясын таңдап, **HP** түймесін басып, принтер қалтасын, одан кейін принтер атауын таңдаңыз.
- ә. HP принтерінің көмекшісі мүмкіндігінде **Print** (Басып шығару) параметрін таңдаңыз, содан соң **HP Device Toolbox** (HP құрылғысының құралдар тақтасы) параметрін таңдаңыз.


Желіге қосылған принтерлер

- a. IP мекенжайын немесе хост атауын анықтау үшін конфигурация бетін басып шығарыңыз.
 - i. Ready (Дайын)  шамы жыпылықтай бастағанша, Resume (Жалғастыру)  түймешігін басып тұрыңыз.
 - ii. Resume (Жалғастыру)  түймешігін босатыңыз.
- ә. Веб-браузерді ашыңыз және мекенжай жолында IP мекенжайын немесе хост атауын дәл принтердің конфигурация бетіндегідей теріңіз. Компьютер пернетақтасындағы **Enter** пернесін басыңыз. EWS экраны ашылады.

 <https://10.10.XXXXX/>

 **ЕСКЕРТПЕ:** Егер кірілетін веб-сайттың қауіпсіз болмауы мүмкін екендігін көрсететін хабарды берсе, веб-сайтты жалғастыру үшін опцияны таңдаңыз. Бұл веб-сайтқа кіру компьютерге зақым келтірмейді.

2. **System** (Жүйе) қойындысын басып, **Energy Settings** (Қуат параметрлері) бетін таңдаңыз.
3. **Delay Shut Down** (Кідірісті өшіру) аймағында **Delay when ports are active** (Порттар белсенді болғанда кідірту) опциясын таңдаңыз немесе таңдауды алыңыз.


 **ЕСКЕРТПЕ:** Бұл опция таңдалғанда, барлық порттар өшпейінше принтер өшпейді. Қосулы желі байланысы немесе факс байланысы принтердің өшуіне жол бермейді.

Микробағдарламаны жаңарту

HP кезеңдік принтер жаңартуларын, жаңа веб-қызметтер қолданбаларын және бар веб-қызметтер қолданбалары үшін жаңа мүмкіндіктерді ұсынады. Бір принтер үшін мына қадамдарды орындап, принтердің микробағдарламасын жаңартыңыз. Микробағдарламаны жаңартқанда веб-қызмет қолданбалары автоматты түрде жаңартылады.


Микробағдарламаны Firmware Update Utility бағдарламасын пайдаланып жаңарту

HP.com веб-сайтынан микробағдарламаны жаңарту утилитасын қолмен жүктеу және орнату үшін осы қадамдарды пайдаланыңыз.

 **ЕСКЕРТПЕ:** Бұл әдіс — тек компьютерге USB кабелі арқылы жалғанған принтерлер үшін микробағдарламаны жаңарту параметрі. Сондай-ақ, ол желіге қосылған принтерлерде жұмыс істейді.

 **ЕСКЕРТПЕ:** Осы әдісті пайдалану үшін баспа драйвері орнатылуы қажет.

1. www.hp.com/go/support веб-сайтына өтіп, елді/аймақты немесе тілді таңдап, **Get software and drivers** (Бағдарламалық құралды және драйверлерді алу) сілтемесін басыңыз.
2. Іздеу өрісіне принтердің атауын теріп, **ENTER** түймешігін басыңыз, содан соң іздеу нәтижелері тізімінен принтердің таңдаңыз.
3. Операциялық жүйені таңдаңыз.
4. **Firmware (Микробағдарлама)** бөлімінде **Firmware Update Utility (Микробағдарламаны жаңарту утилитасы)** тармағын табыңыз.
5. **Download (Жүктеу)** түймешігін, **Run (Орындау)** түймешігін, одан кейін **Run (Орындау)** түймешігін қайтадан басыңыз.
6. Утилита іске қосылғанда ашылмалы тізімнен принтерді таңдаңыз да, **Send Firmware** (Микробағдарламаны жіберу) түймесін басыңыз.

 **ЕСКЕРТПЕ:** жаңарту процесінің алдында немесе одан кейін орнатылған микробағдарлама нұсқасын тексеру мақсатында конфигурация бетін басып шығару үшін **Print Config (Конфигурацияны басып шығару)** параметрін басыңыз.

7. Экрандағы нұсқауларды орындап орнатуды аяқтаңыз, одан кейін утилитаны жабу үшін **Exit** (Шығу) түймешігін басыңыз.

6 Проблемаларды шешу

- [Тұтынушыларды қолдау](#)
- [Басқару панеліндегі шам үлгілерін түсіну](#)
- [Зауытта орнатылған әдепкі параметрлерді бастапқы қалпына келтіру](#)
- [Принтердің басқару тақтасында «Cartridge is low» \(Картридж деңгейі төмен\) немесе «Cartridge is very low» \(Картридж деңгейі өте төмен\) хабары көрсетіледі](#)
- [Принтер қағазды алмайды немесе дұрыс бермейді](#)
- [Кептелген қағаздарды шығару](#)
- [Баспа сапасын жақсарту](#)
- [Сымсыз желі мәселелерін шешу](#)
- [Сымсыз желі ақауларын жою](#)

Қосымша ақпарат алу үшін:

Келесі ақпарат жариялау уақытында дұрыс болады. Ағымдағы ақпаратты www.hp.com/support/ljM118, www.hp.com/support/ljM203 бөлімінен қараңыз.

Принтер бойынша HP компаниясының жан-жақты анықтамасы мынадай ақпаратты қамтиды:

- Орнату және параметрлерді реттеу
- Үйрену және пайдалану
- Проблемаларды шешу
- Бағдарламалық құрал мен микробағдарлама жаңартуларын жүктеп алу
- Қолдау форумдарына қосылу
- Кепілдік және құқықтық ақпарат табу




Тұтынушыларды қолдау

Еліңізге/аймағыңызға арналған телефон қолдауын алу	Ел/аймақ телефон нөмірлері принтеріңіздің қорабында болған парақшада немесе support.hp.com сайтында бар.
Принтер атауын, сериялық нөмірін, сатып алынған күнін және проблемалардың сипаттамаларын дайындап қойыңыз	
24 сағат бойы Интернет арқылы қолдау алу және бағдарламалық құрал утилиталары мен драйверлерін жүктеп алу	www.hp.com/support/ljM118 , www.hp.com/support/ljM203
Қосымша HP қызмет көрсетуіне немесе қызмет келісімдеріне тапсырыс беру	www.hp.com/go/carepack
Принтерді тіркеу	www.register.hp.com





















Басқару панеліндегі шам үлгілерін түсіну

Принтер бұзылғанда, басқару панелінің дисплейінде қате коды пайда болады.








Кесте 6-1 Жағдай жарығының түсіндірмесі

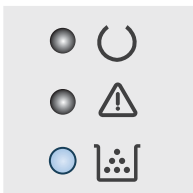
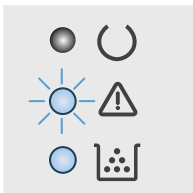
	«жарық өшіп тұр» белгісі
	«жарық жанып тұр» белгісі
	«жарық жыпылықтап тұр» белгісі

Кесте 6-2 Басқару тақтасындағы шамның үлгілері


Шам күйі	Принтердің күйі	Әрекет
<p>Назар аудару шамы жыпылықтап тұр.</p> 	Принтер қолмен беру режимінде тұр.	Кіріс науасына қағаздың дұрыс түрі мен өлшемін салыңыз. Жалғастыру үшін Resume (Жалғастыру)  түймешігін басыңыз.
 	Принтер қолмен дуплекстеу жұмысын өңдеп жатыр.	Екінші жақтарын басып шығару үшін кіріс науасына парақтарды салыңыз. Жалғастыру үшін Resume (Жалғастыру)  түймешігін басыңыз.
 	Кіріс науасы бос және күтілмеген қағаз өлшемі жүктелді.	Ағымдағы уақытта салынған қағазбен әрекетті жалғастыру үшін қарапайым қағазды салыңыз немесе Resume (Жалғастыру)  түймешігін басыңыз.
 	Кіріс науасы бос.	Науаны толтырыңыз.
	Есік ашық.	Жоғарғы қақпақ толық жабық екенін тексеріңіз.
 	Принтер басып шығару үшін қағаздың парағын ала алмады.	Жалғастыру үшін Resume (Жалғастыру)  түймешігін басыңыз.
	Қағаз кіріс науасында кептелген.	Кептелген қағазды шығарып алыңыз.
	Қағаз тонер картриджі аймағында кептелген.	Кептелген қағазды шығарып алыңыз.
	Қағаз шығыс қалтасының аймағында кептелген.	Кептелген қағазды шығарып алыңыз.
 	Салынған қағаз басып шығару тапсырмасына қажетті өлшемде емес.	Ағымдағы уақытта салынған өлшеммен әрекетті жалғастыру үшін қағазды ауыстырыңыз немесе Resume (Жалғастыру)  түймешігін басыңыз.

Кесте 6-2 Басқару тақтасындағы шамның үлгілері (жалғасы)

Шам күйі	Принтердің күйі	Әрекет
	Принтерде жалпы механизм қатесі пайда болды.	Жалғастыру үшін Resume (Жалғастыру)  түймешігін басыңыз. Қателік қайталанса, принтерді өшіріңіз. 30 секунд күтіп, принтерді қосыңыз.
	Дұрыс емес микробағдарлама жүктелді.	Жалғастыру үшін Resume (Жалғастыру)  түймешігін басыңыз. Дұрыс микробағдарламаны салыңыз.
	Принтерде жаман код қолтаңбасы пайда болды.	Қолтаңбаны қабылдау үшін Resume (Жалғастыру)  түймешігін басыңыз немесе жаңартуды тоқтату үшін Cancel (Бас тарту)  түймешігін басыңыз.
	Принтер жаман код қолтаңбасын жаңартудан бас тартты.	Жалғастыру үшін Resume (Жалғастыру)  түймешігін басыңыз.
	Принтерде механизмнің кабелі қатесі пайда болды.	Жалғастыру үшін Resume (Жалғастыру)  түймешігін басыңыз. Егер қате түзелмесе, HP тұтынушыларды қолдау орталығына хабарласыңыз.
	Принтерде басқару панелінің кабелі қатесі пайда болды.	Жалғастыру үшін Resume (Жалғастыру)  түймешігін басыңыз. Егер қате түзелмесе, HP тұтынушыларды қолдау орталығына хабарласыңыз.
Назар аудару шамы жыпылықтап тұр және тонер шамы қосулы.	Тонер картриджіндегі тонер деңгейі төмен. Бейнелеу барабанының мөлшері өте төмен. Бірнеше жабдықтар мөлшері төмен.	Баспа сапасы нашарлағанда, орнына салынатын баспа картриджін дайындап қойыңыз. Баспа сапасы нашарлағанда, орнына салынатын баспа картриджін дайындап қойыңыз. Басып шығару сапасы нашарлаған кезде орнына салынатын басып шығару картриджін дайындап қойыңыз.
Тонер шамы қосулы.	Тонер картриджі пайдалану мерзімінің соңына жетті. Тонер картриджі пайдалану мерзімінің соңына жеткеннен кейін, HP компаниясының тонер картриджіне арналған басты қорғау кепілдігінің мерзімі аяқталады.	Басып шығару сапасы нашарлағанда, орнына салынатын баспа картриджін дайындап қойыңыз. Басып шығару сапасы жарамды деңгейде болса, тонер картриджін әзірше ауыстырудың қажеті жоқ.
	Бейнелеу барабаны пайдалану мерзімінің соңына жетті. Бейнелеу барабаны пайдалану мерзімінің соңына жеткеннен кейін, HP компаниясының бейнелеу барабанына арналған басты қорғау кепілдігінің мерзімі аяқталады.	Басып шығару сапасы нашарлағанда, орнына салынатын баспа картриджін дайындап қойыңыз. Басып шығару сапасы нашар болмаса, бейнелеу барабанын қазір ауыстырудың қажеті жоқ.

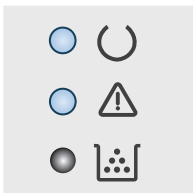


Кесте 6-2 Басқару тақтасындағы шамның үлгілері (жалғасы)

Шам күйі	Принтердің күйі	Әрекет
	Бірнеше жабдықтар пайдалану мерзімінің соңына жетті. Жабдық пайдалану мерзімінің соңына жеткеннен кейін, HP компаниясының жабдыққа арналған басты қорғау кепілдігінің мерзімі аяқталады.	Баспа сапасы нашарлағанда ауыстыруға дайын тұру үшін, жаңа жабдықтарды сатып алып қойыңыз. Басып шығару сапасы жарамсыз болып кетпесе, жабдықтарды қазір ауыстырудың қажеті жоқ.
Назар аудару және тонер шамдары жыпылықтап тұр.	Тонер картриджі немесе бейнелеу барабаны жоқ не дұрыс емес орнатылған.	Тонер картриджін және бейнелеу барабанын орнатыңыз немесе қайта орнатыңыз.
		
	Тонер картриджі принтермен үйлесімді емес, оған жоқ немесе зақымдалған жад чипі себеп болуы мүмкін.	Тонер картридждерін алмастырыңыз.
	Бейнелеу барабанын принтермен үйлесімді емес, оған жоқ немесе зақымдалған жад чипі себеп болуы мүмкін.	Бейнелеу барабанын ауыстырыңыз.
	Бірнеше жабдықтар принтермен үйлесімді емес, оған жоқ немесе зақымдалған жад чипі себеп болуы мүмкін.	Жабдықтарды ауыстырыңыз.
	Тонер картриджі басқа принтерде қорғалған.	Тонер картридждерін алмастырыңыз.
	Бейнелеу барабаны басқа принтерде қорғалған.	Бейнелеу барабанын ауыстырыңыз.
	Бірнеше жабдықтар басқа принтерде қорғалған.	Жабдықтарды ауыстырыңыз.
	Өкілетті емес тонер картриджі орнатылған.	Тонер картридждерін алмастырыңыз.
	Өкілетті емес бейнелеу барабаны орнатылған.	Бейнелеу барабанын ауыстырыңыз.
	Өкілетті емес жабдықтар орнатылған.	Жабдықтарды ауыстырыңыз.
	Картридж сенсорының қатесі пайда болды.	Тонер картридждерін алмастырыңыз.

Кесте 6-2 Басқару тақтасындағы шамның үлгілері (жалғасы)

Шам күйі	Принтердің күйі	Әрекет
	MICR тонер картриджі орнатылуы қажет.	MICR тонер картриджін орнатыңыз.
Назар аудару және Дайын шамдары қосылып тұр.	Принтерде қалпына келмейтін күрделі қате пайда болды.	<ol style="list-style-type: none">1. Принтерді өшіріңіз немесе қуат сымын принтерден ажыратыңыз.2. 30 секунд күтіп, принтерді қосыңыз немесе қуат сымын принтерге қайта жалғаңыз.3. Принтердің қосылуын күтіңіз. <p>Егер қате түзелмесе, HP тұтынушыларды қолдау орталығына хабарласыңыз.</p>



Зауытта орнатылған әдепкі параметрлерді бастапқы қалпына келтіру

Зауытта орнатылған стандартты параметрлерді қалпына келтіру принтер және желі параметрлерінің барлығын зауыттағы стандартты параметрлерге қайтарады. Ол бет санағын, науа өлшемін немесе тілді қайта қоспайды. Принтердің зауыттық параметрлерін қалпына келтіру үшін осы қадамдарды орындаңыз.




⚠ ЕСКЕРТУ: Зауытта орнатылған стандартты параметрлерді қалпына келтіру параметрлердің барлығын зауыттағы стандартты параметрлерге қайтарады, сондай-ақ, ол жадта бар барлық беттерді жояды.

1.

Тікелей қосылған принтерлер


- a. HP принтер көмекшісін ашыңыз.
 - **Windows 10: Start** (Бастау) мәзірінде **All Apps** (Барлық қолданбалар), **HP** түймесін басып, принтер атауын таңдаңыз.
 - **Windows 8.1: Start** (Бастау) экранының төменгі сол жақ бұрышындағы төмен көрсеткіні басып, принтер атауын таңдаңыз.
 - **Windows 8: Start** (Бастау) экранының бос аймағына тінтуірдің оң жағын басып, қолданбалар тақтасында **All Apps** (Барлық қолданбалар) түймешігін басыңыз, содан соң принтер атауын таңдаңыз.
 - **Windows 7, Windows Vista және Windows XP:** компьютердің жұмыс үстелінде **Start** (Бастау) түймесін басып, **All Programs** (Барлық бағдарламалар) опциясын таңдап, **HP** түймесін басып, принтер қалтасын, одан кейін принтер атауын таңдаңыз.
- ә. HP принтерінің көмекшісі мүмкіндігінде **Print** (Басып шығару) параметрін таңдаңыз, содан соң **HP Device Toolbox** (HP құрылғысының құралдар тақтасы) параметрін таңдаңыз.

Желіге қосылған принтерлер

- a. IP мекенжайын немесе хост атауын анықтау үшін конфигурация бетін басып шығарыңыз.
 - i. Ready (Дайын)  шамы жыпылықтай бастағанша, Resume (Жалғастыру)  түймешігін басып тұрыңыз.
 - ii. Resume (Жалғастыру)  түймешігін босатыңыз.

- ә. Веб-браузерді ашыңыз және мекенжай жолында IP мекенжайын немесе хост атауын дәл принтердің конфигурация бетіндегідей теріңіз. Компьютер пернетақтасындағы **Enter** пернесін басыңыз. EWS экраны ашылады.



 **ЕСКЕРТПЕ:** Егер кірілетін веб-сайттың қауіпсіз болмауы мүмкін екендігін көрсететін хабарды берсе, веб-сайтты жалғастыру үшін опцияны таңдаңыз. Бұл веб-сайтқа кіру компьютерге зақым келтірмейді.

2. **System** (Жүйе) қойындысында сол жақ шарлау тақтасындағы **Save and Restore** (Сақтау және қалпына келтіру) түймешігін басыңыз.
3. **Restore Defaults** (Әдепкі мәндерді қалпына келтіру) аймағында **Restore defaults** (Әдепкі мәндерді қалпына келтіру) түймешігін басыңыз.

Принтер автоматты түрде қайта іске қосады.

Принтердің басқару тақтасында «Cartridge is low» (Картридж деңгейі төмен) немесе «Cartridge is very low» (Картридж деңгейі өте төмен) хабары көрсетіледі

Cartridge is low (Картридж деңгейі төмен): Принтер картридждің деңгейі төмен екенін көрсетеді. Картридждің қалған нақты қызмет ету мерзімі басқаша болуы мүмкін. Баспа сапасы нашарлағанда, орнына салынатын баспа картриджін дайындап қойыңыз. Картриджді әзірше ауыстыру қажет емес.

Cartridge is very low (Картридж деңгейі өте төмен): Принтер картридждің деңгейі өте төмен екенін көрсетеді. Картридждің қалған нақты қызмет ету мерзімі басқаша болуы мүмкін. Баспа сапасы нашарлағанда, орнына салынатын баспа картриджін дайындап қойыңыз. Баспа сапасы нашар болмаса, картриджді қазір ауыстырудың қажеті жоқ.

HP картриджі **Very Low** (Өте төмен) деңгейге жеткенде, HP компаниясының картриджіне арналған жоғары қорғау кепілдігінің мерзімі аяқталады.

«Very Low» (Өте төмен) параметрлерін өзгерту




Жабдықтар Very Low (Өте төмен) деңгейге жеткенде принтер орындайтын әрекеттерді өзгертуге болады. Жаңа картриджді салғанда осы параметрлерді қайта орнатудың қажеті жоқ.

1. HP ендірілген веб-серверін (EWS) ашыңыз:


Тікелей қосылған принтерлер


- a. HP принтер көмекшісін ашыңыз.
 - **Windows 10: Start** (Бастау) мәзірінде **All Apps** (Барлық қолданбалар), **HP** түймесін басып, принтер атауын таңдаңыз.
 - **Windows 8.1: Start** (Бастау) экранының төменгі сол жақ бұрышындағы төмен көрсеткіні басып, принтер атауын таңдаңыз.
 - **Windows 8: Start** (Бастау) экранының бос аймағына тінтуірдің оң жағын басып, қолданбалар тақтасында **All Apps** (Барлық қолданбалар) түймешігін басыңыз, содан соң принтер атауын таңдаңыз.
 - **Windows 7, Windows Vista және Windows XP:** компьютердің жұмыс үстелінде **Start** (Бастау) түймесін басып, **All Programs** (Барлық бағдарламалар) опциясын таңдап, **HP** түймесін басып, принтер қалтасын, одан кейін принтер атауын таңдаңыз.
- a. HP принтерінің көмекшісі мүмкіндігінде **Print** (Басып шығару) параметрін таңдаңыз, содан соң **HP Device Toolbox** (HP құрылғысының құралдар тақтасы) параметрін таңдаңыз.

Желіге қосылған принтерлер

- a. IP мекенжайын немесе хост атауын анықтау үшін конфигурация бетін басып шығарыңыз.
 - i. Ready (Дайын)  шамы жыпылықтай бастағанша, Resume (Жалғастыру)  түймешігін басып тұрыңыз.
 - ii. Resume (Жалғастыру)  түймешігін босатыңыз.

- ә. Веб-браузерді ашыңыз және мекенжай жолында IP мекенжайын немесе хост атауын дәл принтердің конфигурация бетіндегідей теріңіз. Компьютер пернетақтасындағы **Enter** пернесін басыңыз. EWS экраны ашылады.

 <https://10.10.XX.XXX/>

 **ЕСКЕРТПЕ:** Егер кірілетін веб-сайттың қауіпсіз болмауы мүмкін екендігін көрсететін хабарды берсе, веб-сайтты жалғастыру үшін опцияны таңдаңыз. Бұл веб-сайтқа кіру компьютерге зақым келтірмейді.

2. **System** (Жүйе) қойындысын таңдап, **Supply Settings** (Жабдық параметрлері) бетін таңдаңыз.
3. **Very Low Setting (Black Cartridge)** (Өте төмен параметр (Қара картридж)) бөлімінен келесі опциялардың біреуін таңдаңыз: немесе **Very Low Setting (Imaging Drum)** (Өте төмен параметр (Бейнелеу барабаны)): ашылмалы мәзір:
 - Принтерді тонер картриджі өте төмен деңгейде екенін ескертетін, бірақ басып шығаруды жалғастыратын етіп орнату үшін **Continue** (Жалғастыру) опциясын таңдаңыз.
 - Принтерді тонер картриджін ауыстырғанша басып шығаруды тоқтататын етіп орнату үшін **Stop** (Тоқтату) опциясын таңдаңыз.
 - Принтерді басып шығаруды тоқтататын және баспа картриджін ауыстыруға кеңес беретін етіп орнату үшін **Prompt** (Ұсыну) опциясын таңдаңыз. Ұсынысты қабылдап, басып шығаруды жалғастыруға болады.

Жабдықтарына тапсырыс беру

Жабдықтар мен қағазға тапсырыс беру	www.hp.com/go/suresupply
Қызмет көрсету орталығы немесе қолдау көрсетуші провайдерлер арқылы тапсырыс беру	HP өкілетті қызмет көрсету орталығымен немесе қолдау көрсетуші провайдермен хабарласыңыз.
HP енгізілген веб-сервері (EWS) арқылы тапсырыс беру	Кіру үшін қолдау көрсетілетін компьютерде мекенжай/URL жолағына принтердің IP мекенжайын немесе хост атауын енгізіңіз. EWS құрамында HP SureSupply веб-сайтына сілтеме бар, ол түпнұсқа HP жабдықтарын сатып алу опцияларын береді.

Принтер қағазды алмайды немесе дұрыс бермейді

Кіріспе

Келесі шешімдер науадан қағазды алу немесе бірден бірнеше парақты алу бойынша мәселелерді шешуге көмектеседі. Осы жағдайлардың бірі қағаз кептілістеріне әкелуі мүмкін.

- [Принтер қағазды тартып алмайды](#)
- [Принтер бірнеше қағаз парақтарын тартып алады](#)

Принтер қағазды тартып алмайды

Егер принтер науадан қағазды тартып алмаса, осы шешімдерді орындаңыз.

1. Принтерді ашып, кептелген парақтарды шығарып алыңыз. Принтер ішінде қағаздың жыртылған қалдықтары қалмағанын тексеріңіз.
2. Тапсырма үшін науаға дұрыс қағаз өлшемін салыңыз.
3. Қағаз өлшемі мен түрі дұрыс орнатылғанын тексеріңіз.
4. Науадағы қағаз бағыттағыштары қағаздың өлшеміне қарай дұрыс реттелгенін тексеріңіз. Бағыттауыштарды науадағы тиісті ойықтарына келтіріңіз. Науа бағыттауышындағы көрсеткі науадағы таңбамен бірдей туралануы керек.



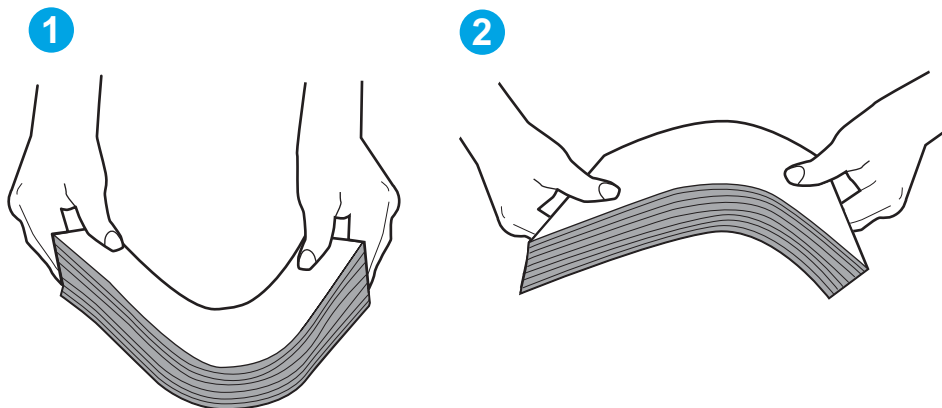
ЕСКЕРТПЕ: Қағаз бумасын қағаз бағыттауыштарымен қатты қыспаңыз. Оларды науадағы таңбалармен немесе белгілермен реттеңіз.

5. Бөлмедегі ылғалдылық осы принтердің техникалық талаптарына сай екенін және қағаз жабық орамда сақталғанын тексеріңіз. Қағаздарды құрғақ күйде сақтау үшін, көптеген қағаз бумалары ылғалға төзімді орамда сатылады.

Ылғалдылығы жоғары ортада буманың бетіндегі қағаз ылғалды сорып, толқындаған немесе қисық түрде болуы мүмкін. Егер осылай болса, қағаз бумасының бетіндегі 5-10 парақты алып тастаңыз.

Ылғалдылығы төмен ортада шамадан тыс статикалық қуатқа байланысты парақтардың бір-біріне жабысып қалуы мүмкін. Бұл жағдайда қағазды науадан алып, қағаздың екі шетін ұстап, U түрінде майыстырыңыз. Одан кейін U пішінін қайтару үшін шеттерін төмен айналдырыңыз. Енді, қағаз бумасының екі жағын ұстап, осы процесті қайталаңыз. Бұл процесс статикалық қуатты пайдаланбай-ақ парақтарды босатады. Қағаз жинағын науаға қайта салмас бұрын, оны үстел үстінде түзетіп алыңыз.

Сурет 6-1 Қағаз жинағын майыстыру әдісі



6. Қағазды қолмен беру сұралған экран көрсетіліп тұрғанын көру үшін принтердің басқару панелін тексеріңіз. Қағаз салып, жалғастырыңыз.
7. Науаның жоғарғы жағындағы шығыршықтарда дақтар бар. Жылы сумен дымқылданған түксіз матамен тазартыңыз. Егер мүмкін болса, дистилденген суды пайдаланыңыз.

⚠ ЕСКЕРТУ: Суды принтерге тікелей шашпаңыз. Оның орнына, суды шүберекке бүркіп немесе шүберекті суға малып, роликтерді тазартпас бұрын оны сығыңыз.

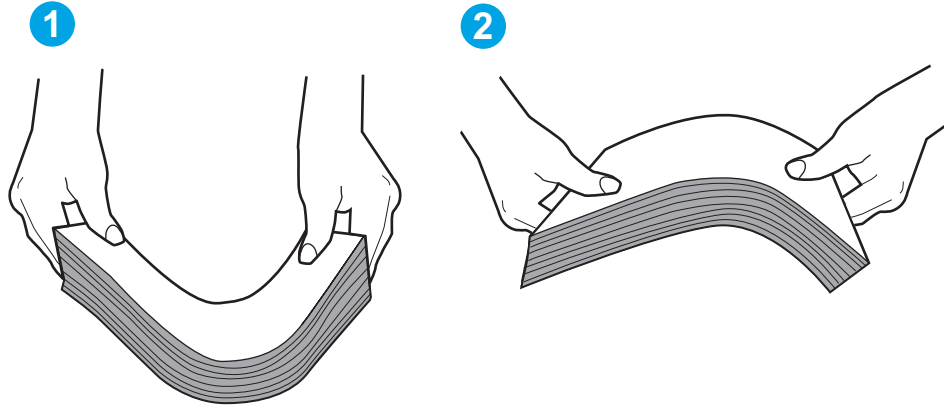
Принтер бірнеше қағаз парақтарын тартып алады

Егер принтер бірнеше қағаз парақтарын науадан тартып алса, осы шешімдерді орындаңыз.

1. Науадан қағаздар жинағын жойыңыз және оны бүгіп, 180 градусқа бұрып, аударыңыз. *Қағазды желпімеу керек.* Науадағы қағаздар жинағын қайтып салыңыз.

📄 ЕСКЕРТПЕ: Қағазды желдету статикалық қуатты қажет етеді. Қағазды желдетудің орнына, қағаздар жинағының екі шетін ұстап, U түрінде майыстырыңыз. Одан кейін U пішінін қайтару үшін шеттерін төмен айналдырыңыз. Енді қағаз бумасының екі жағын ұстап, осы процесті қайталаңыз. Бұл процесс статикалық қуатты пайдаланбай-ақ парақтарды босатады. Қағаз жинағын науаға қайта салмас бұрын, оны үстел үстінде түзетіп алыңыз.

Сурет 6-2 Қағаз жинағын майыстыру әдісі




2. Бұл принтер үшін HP техникалық сипаттамаларына сай келетін қағазды ғана пайдаланыңыз.
3. Бөлмедегі ылғалдылық осы принтердің техникалық талаптарына сай екенін және қағаз жабық орамда сақталғанын тексеріңіз. Қағаздарды құрғақ күйде сақтау үшін, көптеген қағаз бумалары ылғалға төзімді орамда сатылады.

Ылғалдылығы жоғары ортада буманың бетіндегі қағаз ылғалды сорып, толқындаған немесе қисық түрде болуы мүмкін. Егер осылай болса, қағаз бумасының бетіндегі 5-10 парақты алып тастаңыз.

Ылғалдылығы төмен ортада шамадан тыс статикалық қуатқа байланысты парақтардың бір-біріне жабысып қалуы мүмкін. Бұл жағдайда қағазды науадан алып, қағаздар жинағын жоғарыда көрсетілгендей майыстырыңыз.
4. Мыжылмаған, бүгілмеген немесе бүлінбеген қағазды пайдаланыңыз. Егер қажет болса, басқа бумадағы қағазды пайдаланыңыз.
5. Науа ішіндегі қағаздар жинағының биіктігіне арналған белгілерді тексере отырып, науа шамадан тыс толтырылмағанына көз жеткізіңіз. Егер науа шамадан тыс толған болса, науадан қағаздар жинағын шығарыңыз, жинақты тікейтіп, науаға кейбір қағаздарды қайта салыңыз.

Келесі суреттерде әр түрлі принтерлер науаларындағы қағаздар жинағының биіктігіне арналған белгілердің үлгілері берілген. HP принтерлерінің көбінде осыған ұқсас белгілер бар. Сонымен қатар, барлық қағаз парақтары жинақ биіктігіне арналған белгілердің жанындағы бекіткіштерден төмен екенін тексеріңіз. Бұл бекіткіштер қағаз принтерге кіретін кезде дұрыс орналасуына көмектеседі.
6. Науадағы қағаз бағыттағыштары қағаздың өлшеміне қарай дұрыс реттелгенін тексеріңіз. Бағыттауыштарды науадағы тиісті ойықтарына келтіріңіз. Науа бағыттауышындағы көрсеткі науадағы таңбамен бірдей туралануы керек.

 **ЕСКЕРТПЕ:** Қағаз жинағын қағаз бағыттауыштарымен қатты қыспаңыз. Оларды науадағы таңбалармен немесе белгілермен реттеңіз.
7. Басып шығару ортасы ұсынылған спецификацияларда болатынын тексеріңіз.

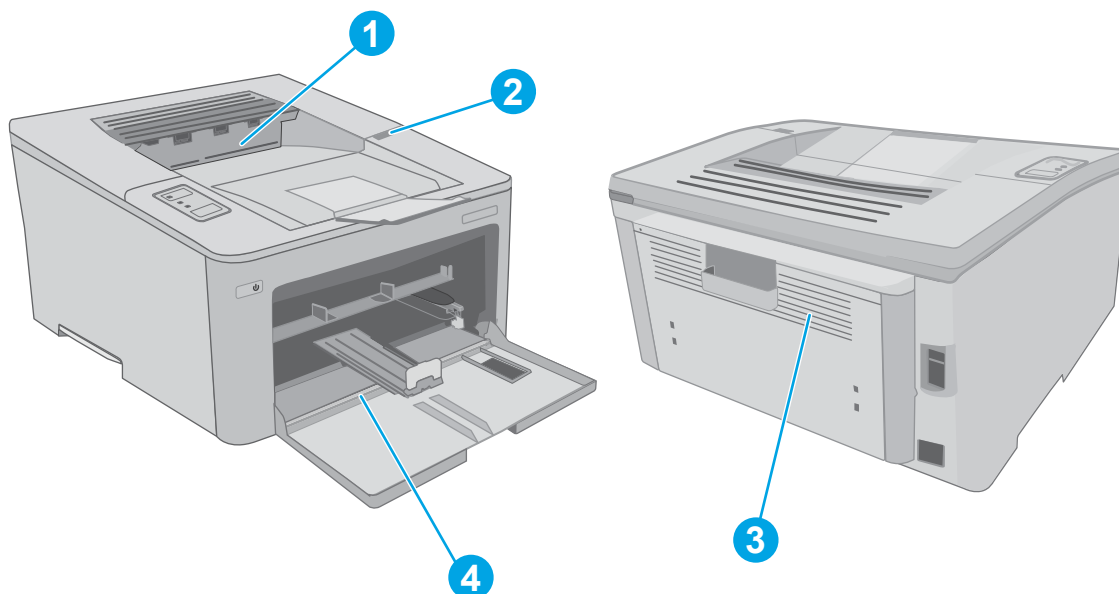
Кептелген қағаздарды шығару

Кіріспе

Келесі ақпаратта принтердегі қағаз кептелістерін жоюға қатысты нұсқаулар бар.

- [Кептелу орындары](#)
- [Қағаз кептелістері жиі немесе қайта-қайта орын ала бере ме?](#)
- [Негізгі кіріс науасындағы кептелістерді кетіру](#)
- [Тонер картриджінің аймағындағы кептелісті жою](#)
- [Шығыс қалтасындағы кептелістерді жою](#)
- [Дуплексердегі кептелістерді жою](#)

Кептелу орындары



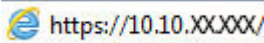
1	Шығару науасы
2	Картридж аймағы
3	Дуплексер
4	Негізгі кіріс науасы


Қағаз кептелістері жиі немесе қайта-қайта орын ала бере ме?




Жиі қағаз кептелістері мәселелерін шешу үшін мына қадамдарды орындаңыз. Егер бірінші қадам мәселені шешпесе, мәселе шешілгенше келесі қадамды жалғастырыңыз.

1. Егер принтерде қағаз кептелсе, кептелісті кетіріп, принтерді тексеру үшін конфигурация бетін басып шығарыңыз.

2. Науа дұрыс қағаз өлшемі мен түріне конфигурацияланғанын тексеріңіз. Қажет болса, қағаз параметрлерін реттеңіз.
 - a. IP мекенжайын немесе хост атауын анықтау үшін конфигурация бетін басып шығарыңыз.
 - i. Ready (Дайын) шамы жыпылықтай бастағанша, Resume (Жалғастыру) түймешігін басып тұрыңыз.
 - ii. Resume (Жалғастыру) түймешігін босатыңыз.
 - ә. Веб-браузерді ашыңыз және мекенжай жолында IP мекенжайын немесе хост атауын дәл принтердің конфигурация бетіндегідей теріңіз. Компьютер пернетақтасындағы **Enter** пернесін басыңыз. EWS экраны ашылады.




 **ЕСКЕРТПЕ:** Егер кірілетін веб-сайттың қауіпсіз болмауы мүмкін екендігін көрсететін хабарды берсе, веб-сайтты жалғастыру үшін опцияны таңдаңыз. Бұл веб-сайтқа кіру компьютерге зақым келтірмейді.
 - б. **System** (Жүйе) қойындысын басыңыз да, **Paper Setup** (Қағазды реттеу) бетін басыңыз.
 - в. Науадағы қағаз түрін таңдаңыз.
 - г. Науадағы қағаз өлшемін таңдаңыз.
3. Принтерді өшіріп, 30 секунд күтіңіз де, қайта қосыңыз.
4. Принтер ішінен артық тонерді кетіру үшін тазалау бетін басып шығарыңыз.
 - a. HP принтер көмекшісін ашыңыз.
 - **Windows 10: Start** (Бастау) мәзірінде **All Apps** (Барлық қолданбалар), **HP** түймесін басып, принтер атауын таңдаңыз.
 - **Windows 8.1: Start** (Бастау) экранының төменгі сол жақ бұрышындағы төмен көрсеткіні басып, принтер атауын таңдаңыз.
 - **Windows 8: Start** (Бастау) экранының бос аймағына тінтуірдің оң жағын басып, қолданбалар тақтасында **All Apps** (Барлық қолданбалар) түймешігін басыңыз, содан соң принтер атауын таңдаңыз.
 - **Windows 7, Windows Vista және Windows XP:** компьютердің жұмыс үстелінде **Start** (Бастау) түймесін басып, **All Programs** (Барлық бағдарламалар) опциясын таңдап, **HP** түймесін басып, принтер қалтасын, одан кейін принтер атауын таңдаңыз.
 - ә. HP принтерінің көмекшісі мүмкіндігінде **Print** (Басып шығару) параметрін таңдаңыз, содан соң **HP Device Toolbox** (HP құрылғысының құралдар тақтасы) параметрін таңдаңыз.
 - б. **Systems** (Жүйелер) қойындысында **Service** (Қызмет) параметрін таңдаңыз.
 - в. Тазалау процесін бастау үшін **Cleaning Mode** (Тазалау режимі) аймағында **Start** (Бастау) түймешігін басыңыз.
5. Принтерді тексеру үшін конфигурация бетін басып шығарыңыз.

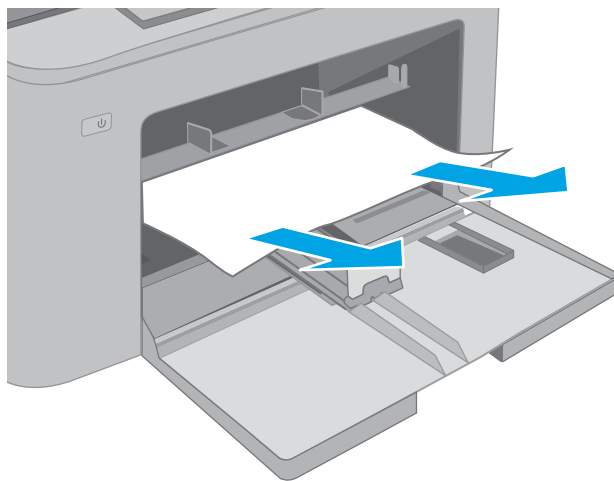
- а. Ready (Дайын)  шамы жыпылықтай бастағанша, Resume (Жалғастыру)  түймешігін басып тұрыңыз.
- ә. Resume (Жалғастыру)  түймешігін босатыңыз.

Бұл қадамдардың ешбірі мәселені шешпесе, принтерді жөндеу керек болуы мүмкін. HP тұтынушыларды қолдау орталығына хабарласыңыз.

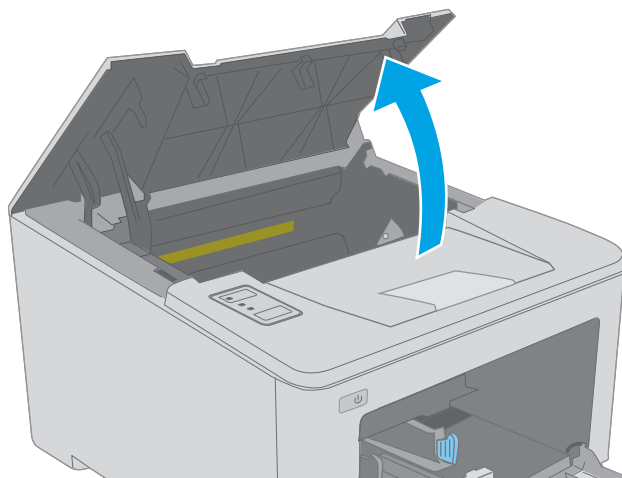
Негізгі кіріс науасындағы кептелістерді кетіру

Негізгі кіріс науасындағы барлық ықтимал кептелу орындарындағы қағаздарды тексеру үшін төмендегі процедураны пайдаланыңыз. Кептеліс орын алған кезде «Назар аударыңыз»  жарық диоды жанады.

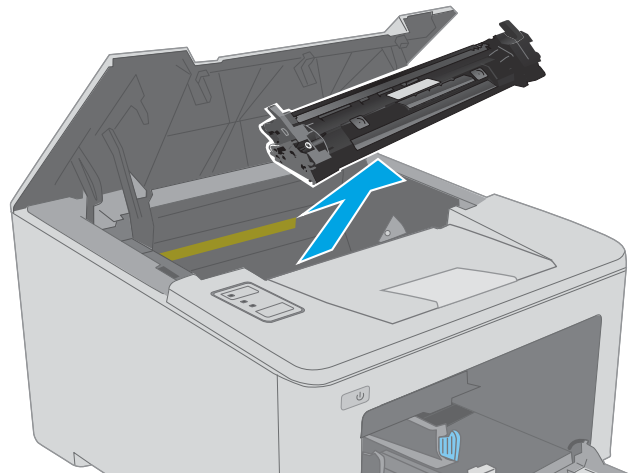
1. Кептелген қағазды принтерден жайлап тартып шығарыңыз.



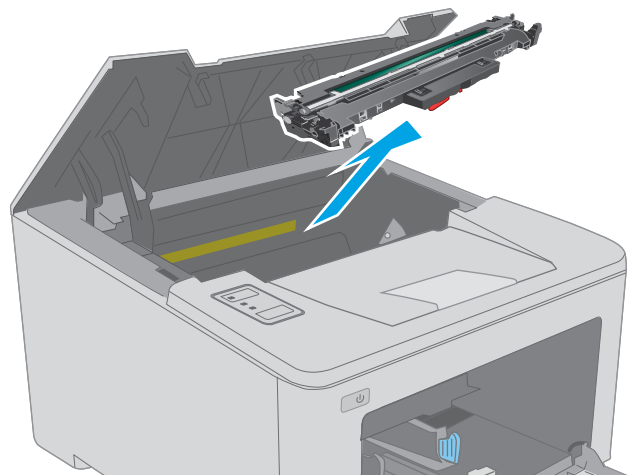
2. Картридж есігін ашыңыз.



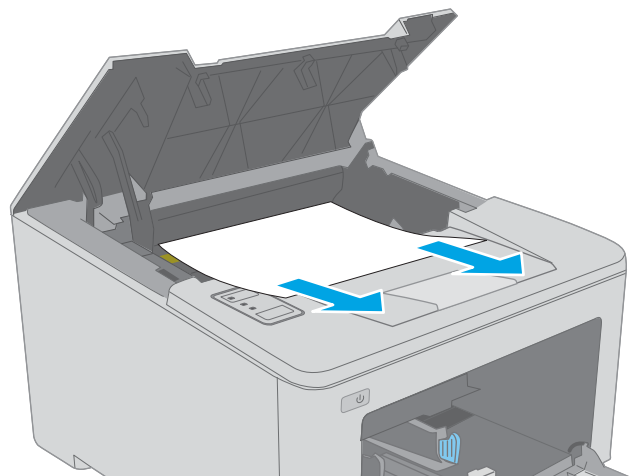
3. Тонер картриджін принтерден шығарыңыз.



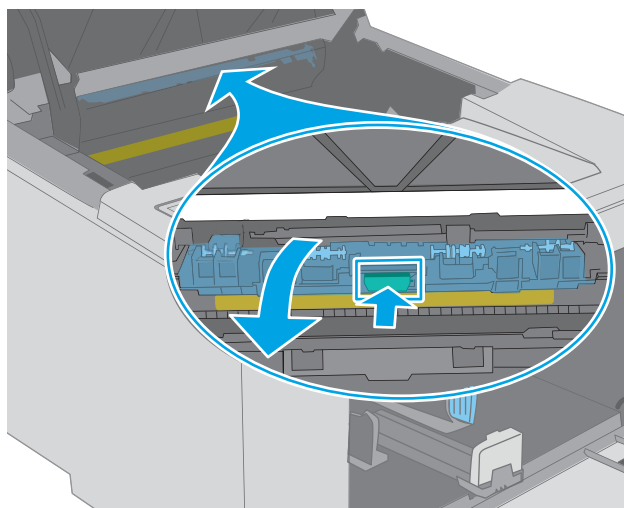
4. Бейнелеу барабанын принтерден шығарыңыз.



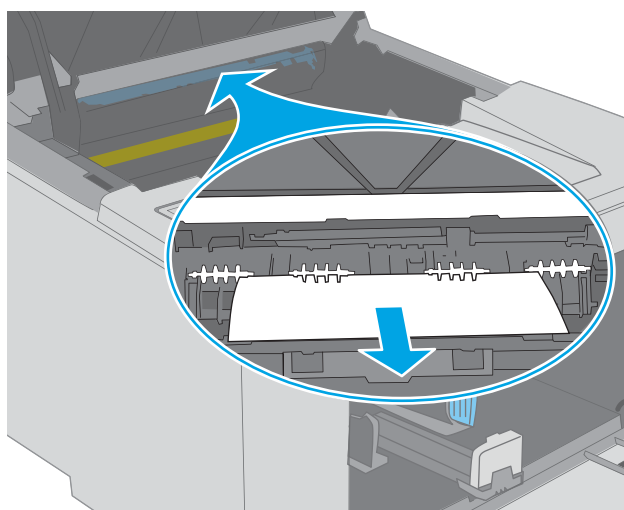
5. Тонер картриджі аумағынан кептелген қағазды алыңыз. Қағазды жыртып алмау үшін кептелген қағазды екі қолмен шығарыңыз.



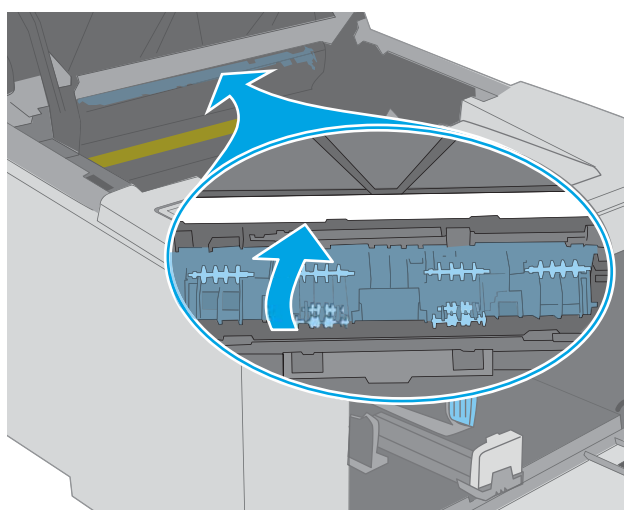
6. Кептеліске қол жеткізу қақпағын түсіріңіз.



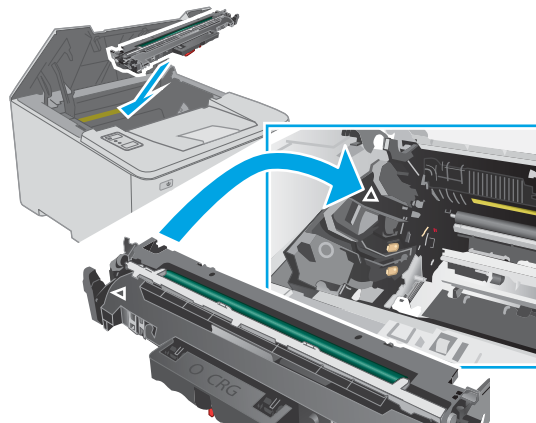
7. Кептеліп қалған қағазды шығарып алыңыз.



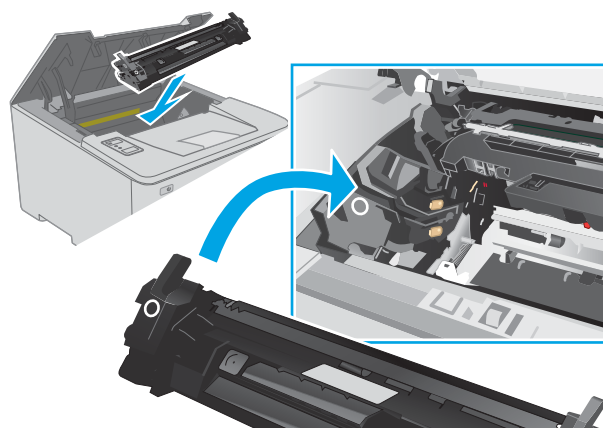
8. Кептеліске қол жеткізу қақпағын жабыңыз.



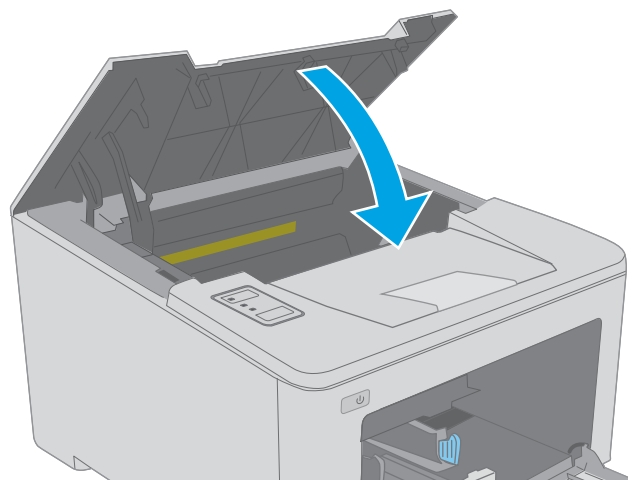
9. Бейнелеу барабанын принтердің ішіндегі іздермен туралаңыз және ол орнына дұрыс отырғанша орнатыңыз.



10. Тонер картриджін принтердің ішіндегі іздермен туралаңыз және ол орнына дұрыс отырғанша орнатыңыз.



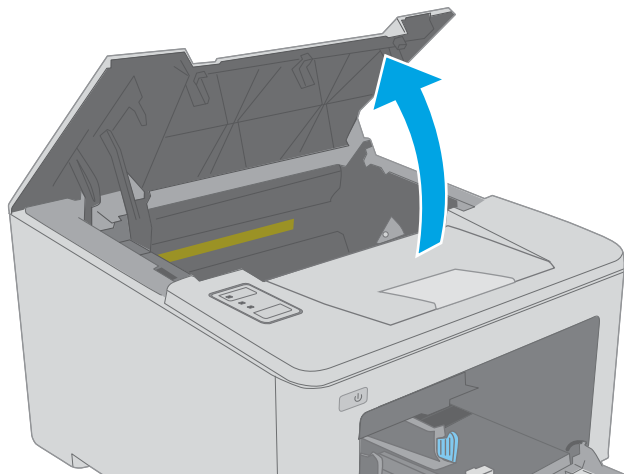
11. Картридж есігін жабыңыз.



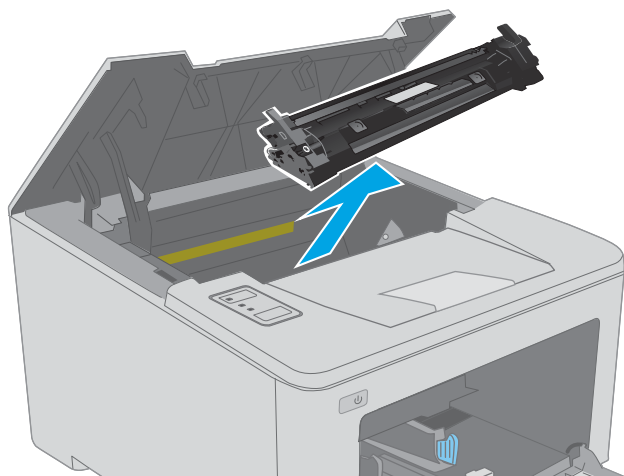
Тонер картриджінің аймағындағы кептелісті жою

Төмендегі ақпарат кептелген қағазды тонер картриджі аймағынан алу жолын сипаттайды. Кептеліс орын алған кезде «Назар аударыңыз» ⚠ жарық диоды жанады.

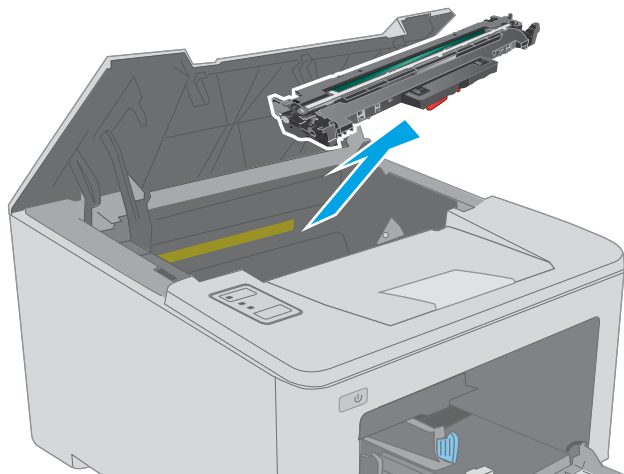
1. Картридж есігін ашыңыз.



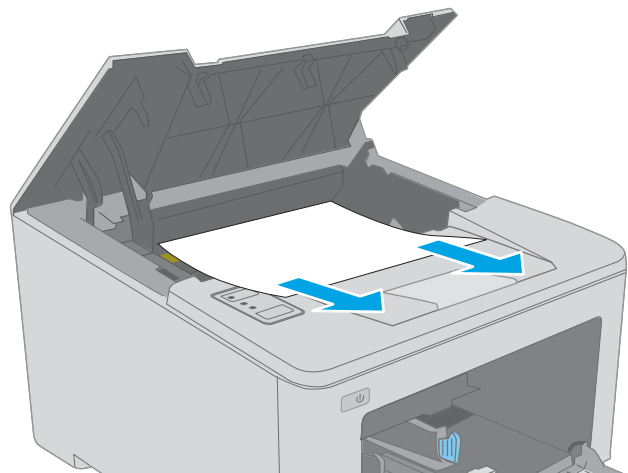
2. Тонер картриджін принтерден шығарыңыз.



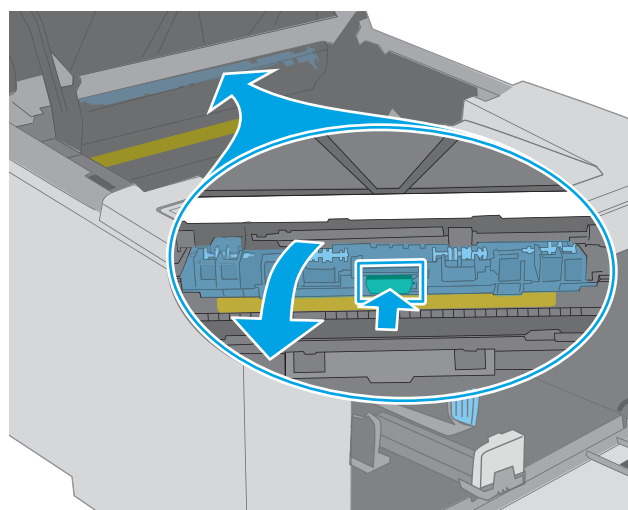
3. Бейнелеу барабанын принтерден шығарыңыз.



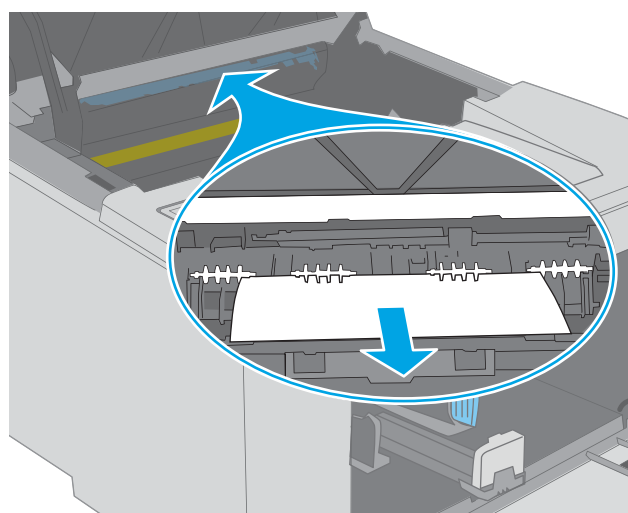
4. Тонер картриджі аумағынан кептелген қағазды алыңыз. Қағазды жыртып алмау үшін кептелген қағазды алу үшін екі қолды да пайдаланыңыз.



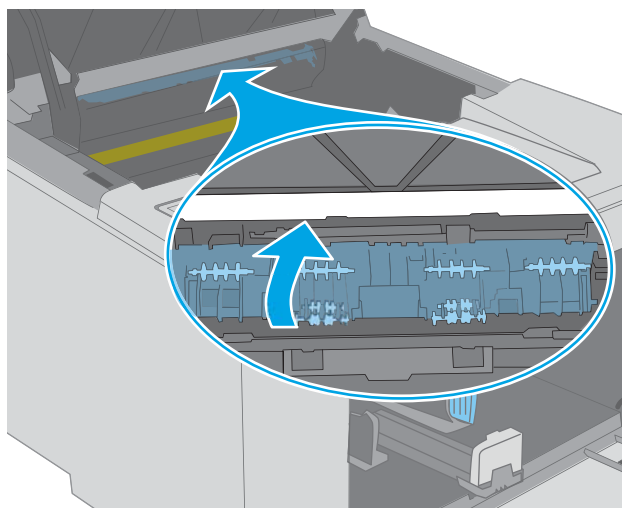
5. Кептеліске қол жеткізу қақпағын түсіріңіз.



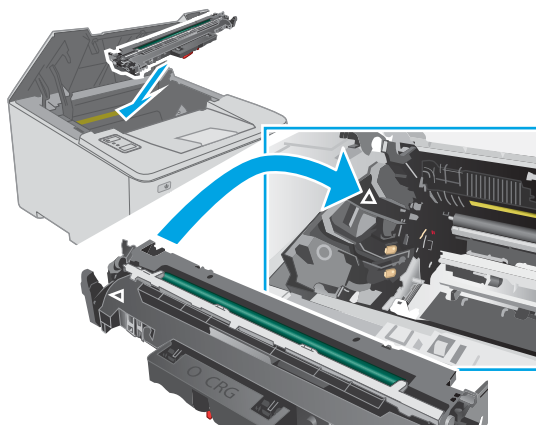
6. Кептеліп қалған қағазды шығарып алыңыз.



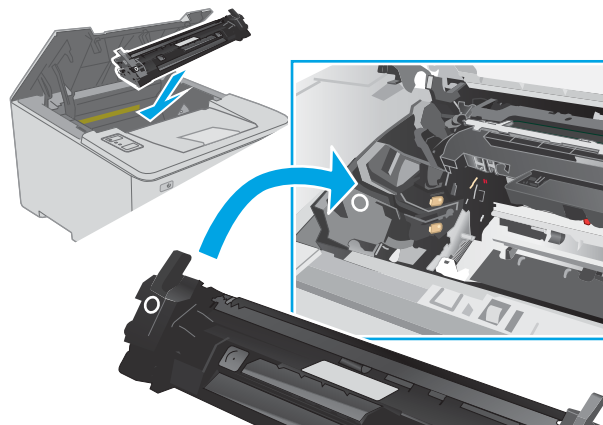
7. Кептеліске қол жеткізу қақпағын жабыңыз.



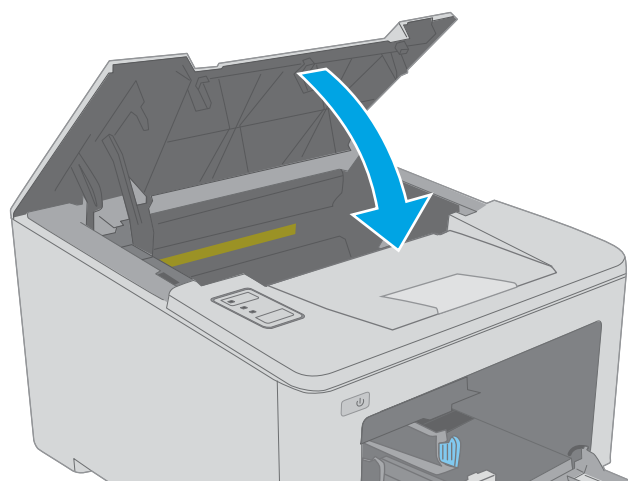
8. Бейнелеу барабанын принтердің ішіндегі іздермен туралаңыз және ол орнына дұрыс отырғанша орнатыңыз.



9. Тонер картриджін принтердің ішіндегі іздермен туралаңыз және ол орнына дұрыс отырғанша орнатыңыз.



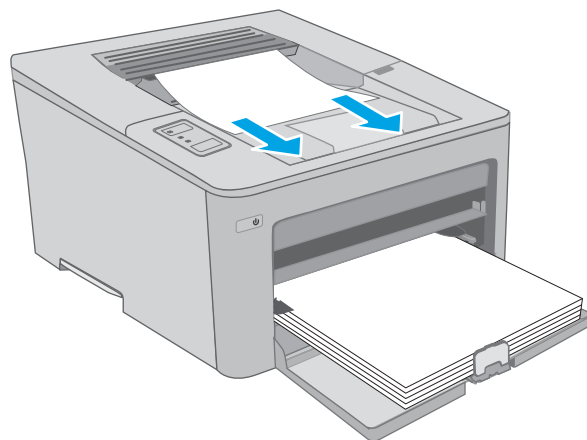
10. Картридж есігін жабыңыз.



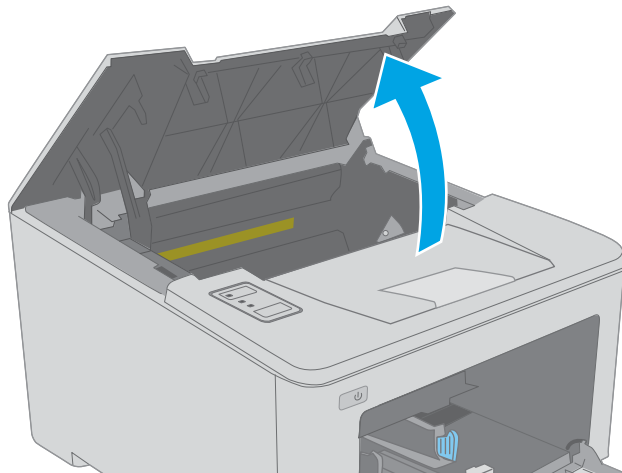
Шығыс қалтасындағы кептелістерді жою

Шығыс науасындағы барлық ықтимал кептелу орындарындағы қағаздарды тексеру үшін төмендегі процедураны пайдаланыңыз. Кептеліс орын алған кезде «Назар аударыңыз» ⚠ жарық диоды жанады.

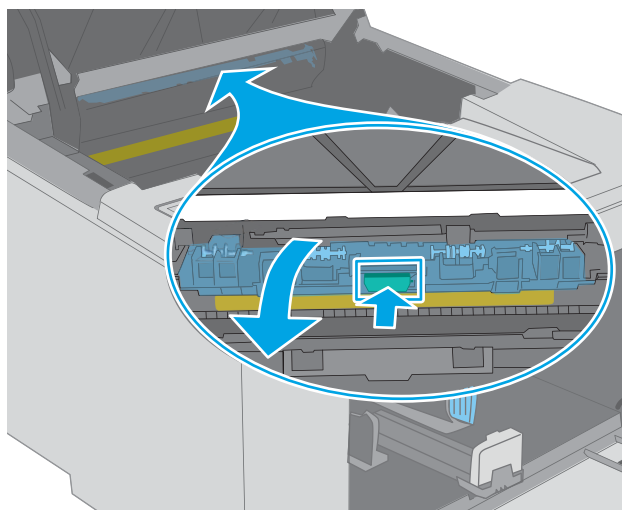
1. Егер қағаз шығыс қалтадан көрінсе, шығыңқы жағынан ұстап, оны тартып шығарыңыз.



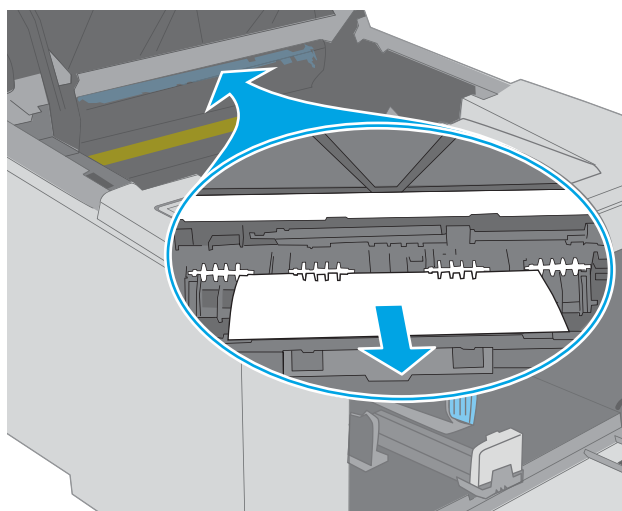
2. Картридж есігін ашыңыз.



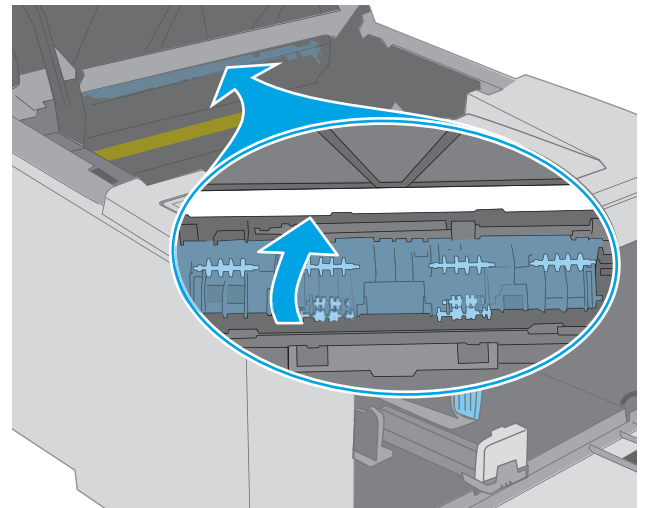
3. Кептеліске қол жеткізу қақпағын босату үшін жасыл құлақшаны тартыңыз.



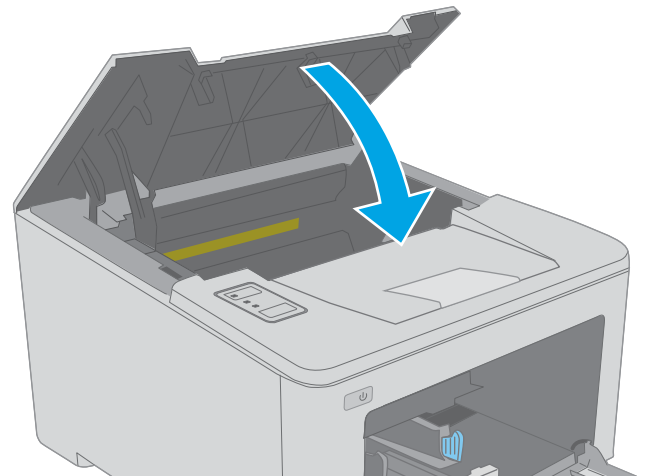
4. Кептелген қағазды алып тастаңыз.



- Кептеліске қол жеткізу қақпағын жабыңыз.



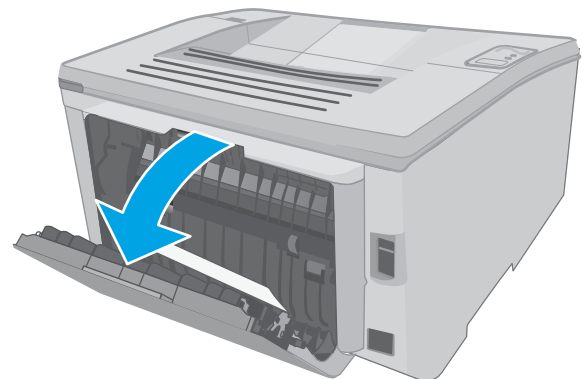
- Картридж есігін жабыңыз.



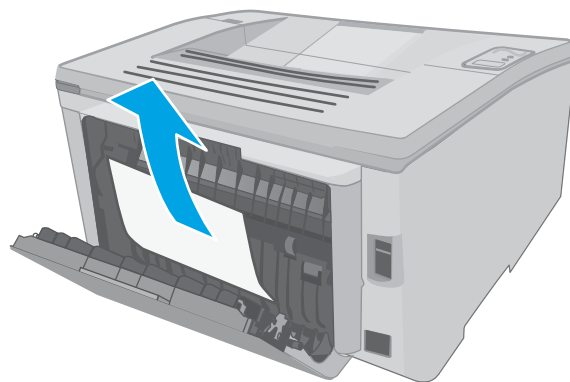
Дуплексердегі кептелістерді жою

Дуплексегіштегі барлық ықтимал кептелу орындарындағы қағаздарды тексеру үшін төмендегі процедураны пайдаланыңыз. Кептеліс орын алған кезде «Назар аударыңыз» ⚠ жарық диоды жанады.

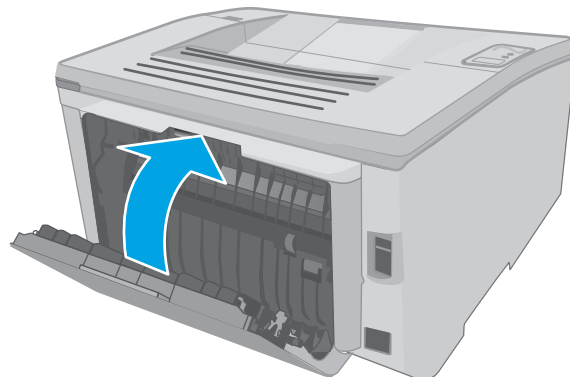
- Артқы есікті ашыңыз.



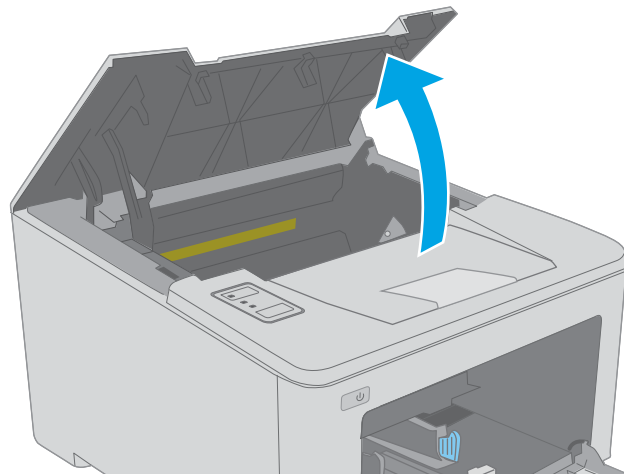
2. Дуплекстеу аумағынан кептелген қағазды алыңыз. Қағазды жыртып алмау үшін кептелген қағазды екі қолмен шығарыңыз.



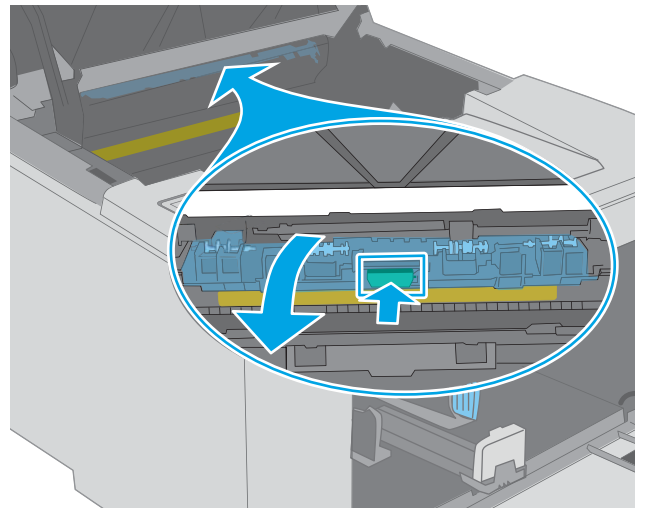
3. Артқы есікті жабыңыз.



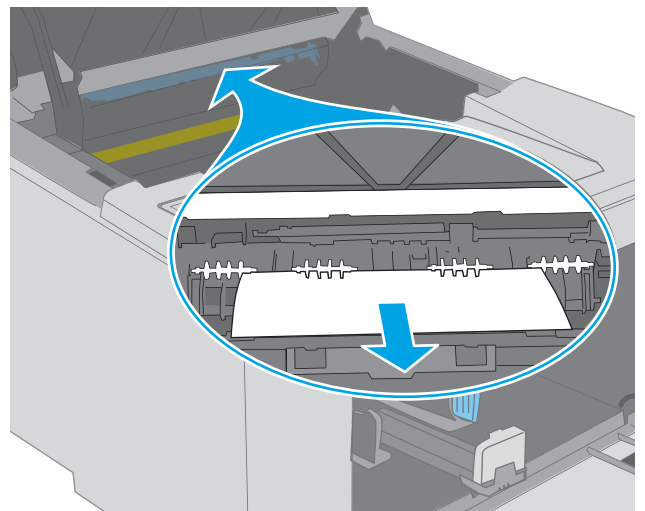
4. Картридж есігін ашыңыз.



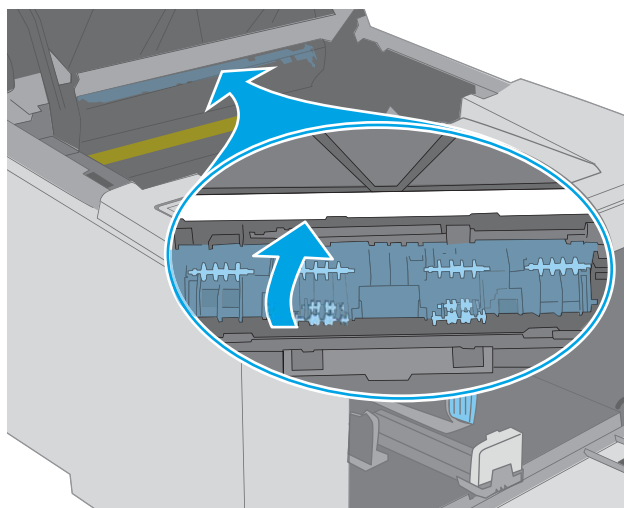
- Кептеліске қол жеткізу қақпағын босату үшін жасыл құлақшаны тартыңыз.



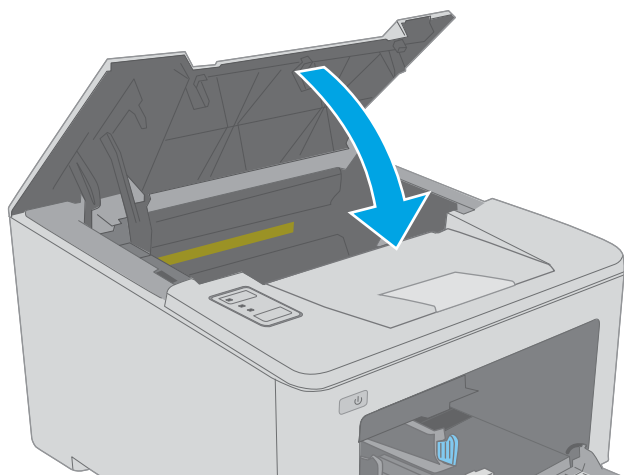
- Кептеліп қалған қағазды шығарып алыңыз.



7. Кептеліске қол жеткізу қақпағын жабыңыз.



8. Картридж есігін жабыңыз.



Баспа сапасын жақсарту

- [Кіріспе](#)
- [Әртүрлі бағдарламалық құралдан басып шығару](#)
- [Баспа тапсырмасы үшін қағаз түрінің параметрін тексеру](#)
- [Тонер картриджінің күйін тексеру](#)
- [Принтерді тазалау](#)
- [Тонер картриджін және принтер барабанын көзбен қарап шығу](#)
- [Қағаз бен басып шығару ортасын тексеру](#)
- [Басқа принтер драйверін қолданып көру](#)
- [Үнемдеу режимі параметрлерін тексеру](#)
- [Басып шығару тығыздығын реттеу](#)

Кіріспе

Егер принтерде баспа сапасы бойынша мәселелер болып жатса, мәселені шешу үшін келесі шешімдерді берілген ретпен қолданып көріңіз.

Әртүрлі бағдарламалық құралдан басып шығару

Басқа бағдарламалық құралдан басып шығарып көріңіз. Бет дұрыс басылып шықпаса, мәселе басып шығарып отырған бағдарламалық құралыңызға қатысты болып отыр.

Баспа тапсырмасы үшін қағаз түрінің параметрін тексеру

Қағаз түрінің параметрлерінде бағдарламадан басып шығарғанда жағылған жерлер, анық емес немесе күңгірт басып шығарылған жерлер, оралған қағаз, шашыраған тонер нүктелері, аз тонер немесе тонер сыртқа шыққан аймақтар бар-жоғын тексеріңіз.

Қағаз түрінің параметрін тексеру (Windows)

1. Бағдарламалық құралда **Басып шығару** опциясын таңдаңыз.
2. Принтерді таңдап, **Properties** (Сипаттар) немесе **Preferences** (Параметрлер) түймешігін басыңыз.
3. **Paper/Quality** (Қағаз/Сапа) жиекбелгісін таңдаңыз.
4. **Paper Type** (Қағаз түрі) ашылмалы тізіміндегі **More...** (Қосымша...) опциясын басыңыз.
5. **Type is:** (Түрі:) тармағына арналған опцияларды кеңейтіңіз.
6. Қағазды ең жақсы сипаттайтын қағаз түрлерінің санатын жайыңыз.
7. Пайдаланыстағы қағаз түрінің опциясын таңдап, **OK** түймешігін басыңыз.
8. **Document Properties** (Құжат сипаттары) тілқатысу терезесін жабу үшін **OK** түймешігін түртіңіз. Тапсырманы басып шығару үшін **Print (Басып шығару)** тілқатысу терезесіндегі **OK** түймешігін түртіңіз.

Қағаз түрінің параметрін тексеру (OS X)




1. **File (Файл)** мәзірін басыңыз, содан кейін **Print (Басып шығару)** опциясын басыңыз.
2. **Printer (Принтер)** мәзірінен принтерді таңдаңыз.
3. Әдепкіде принтер драйвері **Copies & Pages (Көшірмелер мен беттер)** мәзірін көрсетеді. Мәзірлердің ашылмалы тізімін ашыңыз да, **Finishing (Аяқтау)** мәзірін басыңыз.
4. **Media Type (Медиа түрі)** ашылмалы тізімінен бір түрді таңдаңыз.
5. **Print (Басып шығару)** түймешігін басыңыз.

Тонер картриджінің күйін тексеру

Жабдықтар күйінің бетінде мына ақпарат берілгенін тексеріңіз:

- Картридждің қалған қызмет мерзімінің шамаланған пайызы
- Қалған беттердің шамамен алғандағы саны
- HP тонер картриждерінің бөлшек нөмірлері.
- Басып шығарылған бет саны

Принтер конфигурациялау бетін басып шығарғанда, ол жабдықтардың күй бетін басып шығарады.

1. **Ready (Дайын)**  шамы жыпылықтай бастағанша, **Resume (Жалғастыру)**  түймешігін басып тұрыңыз.
2. **Resume (Жалғастыру)**  түймешігін босатыңыз.

Принтерді тазалау

Тазалағыш бетті басып шығару

1. HP Printer Assistant (HP принтер көмекшісі) мәзірін ашыңыз.
 - **Windows 10: Start (Бастау)** мәзірінде **All Apps (Барлық қолданбалар)**, **HP** түймесін басып, принтер атауын таңдаңыз.
 - **Windows 8.1: Start (Бастау)** экранының төменгі сол жақ бұрышындағы төмен көрсеткіні басып, принтер атауын таңдаңыз.
 - **Windows 8: Start (Бастау)** экранының бос аймағына тінтуірдің оң жағын басып, қолданбалар тақтасында **All Apps (Барлық қолданбалар)** түймешігін басыңыз, содан соң принтер атауын таңдаңыз.
 - **Windows 7, Windows Vista және Windows XP:** компьютердің жұмыс үстелінде **Start (Бастау)** түймесін басып, **All Programs (Барлық бағдарламалар)** опциясын таңдап, **HP** түймесін басып, принтер қалтасын, одан кейін принтер атауын таңдаңыз.
2. HP Printer Assistant (HP принтер көмекшісі) мәзірінен **Print (Басып шығару)** опциясын, одан кейін **HP Device Toolbox (HP құрылғысының құралдар тақтасы)** опциясын таңдаңыз.

3. **Systems** (Жүйелер) қойындысында **Service** (Қызмет) параметрін таңдаңыз.
4. **Cleaning Mode** (Тазалау режимі) аймағында тазалау процесін бастау үшін **Start** (Бастау) түймесін басыңыз.

Тонер картриджін және принтер барабанын көзбен қарап шығу

Әр тонер картриджін және принтер барабанын тексеру үшін мына қадамдарды орындаңыз.

1. Тонер картриджін және принтер барабанын принтерден шығарыңыз.
2. Жад микросхемасының бұзылмағанын тексеріңіз.
3. Жасып принтер барабанының бетін тексеріңіз.

⚠ ЕСКЕРТУ: Принтер барабанын ұстамаңыз. Принтер барабанындағы саусақ іздері баспа сапасына кері әсер етеді.

4. Принтер барабанында кез келген сызықтар, саусақ іздері немесе басқа зақымдар байқалса, тонер картриджін және принтер барабанын ауыстырыңыз.
5. Тонер картриджін және принтер барабанын қайта орнатып, проблеманың шешілгеніне көз жеткізу үшін бірнеше бетті басып шығарыңыз.

Қағаз бен басып шығару ортасын тексеру

1-қадам: HP қағаз ерекшеліктеріне сай келетін қағазды пайдалану

Баспа сапасының ақаулықтарының кейбіреулері HP ерекшеліктеріне сай келмейтін қағазды пайдаланудан туындайды.

- Әрқашан осы принтер қолдау көрсететін қағаз түрін және салмағын қолданыңыз.
- Жақсы нәтижелерге қол жеткізу үшін қағаз сапасының жақсы екендігін және кесілмегенін, керткі салынбағанын, жыртылмағанын, өте жұқа, шаң еместігін, мыжылмағанын, жарамсыз еместігін, қапсырмалардың жоқтығын және шеттерінің мыжылып немесе бүктеліп қалмағанын тексеріңіз.
- Бұрын басып шығарылмаған қағазды пайдаланыңыз.
- Жылтыр сияқты металды материалды қамтымайтын қағазды пайдаланыңыз.
- Лазерлі принтерлерге арналған қағаздарды пайдаланыңыз. Тек сиялы принтерлерде пайдалануға арналған қағазды пайдаланбаңыз.
- Тым қатты қағазды пайдаланбаңыз. Жалпы жұмсақ қағазды пайдалану ең жақсы басып шығару нәтижелерін береді.

2-қадам: Ортаны тексеру

Қоршаған орта баспа сапасына тікелей әсер етуі мүмкін және баспа сапасы немесе қағаз беру мәселелері туындауы мүмкін. Төмендегі шешімдерді орындап көріңіз:

- Принтерді ашық терезелер немесе желдеткіштер сияқты өтпе жел бар орындардан әрі жылжытыңыз.
- Принтердің сипаттамаларында көрсетілген тыс температураларға не ылғал жерлерге шығарылмауын қадағалаңыз.
- Принтерді шкаф сияқты қоршалған орынға қоймаңыз.

- Принтерді тегіс әрі қатты жерге орналастырыңыз.
- Принтердің желдеткіштерін бітейтін кез келген затты алып тастаңыз. Принтер жоғарғы жағымен қоса барлық жақтарында жақсы ауа ағынының болуын қажет етеді.
- Принтерді ауадағы радиоактивті заттардан, шаңнан, будан, майдан немесе өнімнің ішінде қалдық қалдыратын басқа элементтерден қорғаңыз.

3-қадам: жеке науа туралануын орнату



Нақты науалардан басып шығарғанда мәтін немесе суреттер басып шығарылған бетте ортада болмаса немесе дұрыс тураланбаса, мына қадамдарды орындаңыз.


1. HP ендірілген веб-серверін (EWS) ашыңыз:


Тікелей қосылған принтерлер

- a. HP принтер көмекшісін ашыңыз.
 - **Windows 10: Start** (Бастау) мәзірінде **All Apps** (Барлық қолданбалар), **HP** түймесін басып, принтер атауын таңдаңыз.
 - **Windows 8.1: Start** (Бастау) экранының төменгі сол жақ бұрышындағы төмен көрсеткіні басып, принтер атауын таңдаңыз.
 - **Windows 8: Start** (Бастау) экранының бос аймағына тінтуірдің оң жағын басып, қолданбалар тақтасында **All Apps** (Барлық қолданбалар) түймешігін басыңыз, содан соң принтер атауын таңдаңыз.
 - **Windows 7, Windows Vista және Windows XP:** компьютердің жұмыс үстелінде **Start** (Бастау) түймесін басып, **All Programs** (Барлық бағдарламалар) опциясын таңдап, **HP** түймесін басып, принтер қалтасын, одан кейін принтер атауын таңдаңыз.
- ә. HP принтерінің көмекшісі мүмкіндігінде **Print** (Басып шығару) параметрін таңдаңыз, содан соң **HP Device Toolbox** (HP құрылғысының құралдар тақтасы) параметрін таңдаңыз.

Желіге қосылған принтерлер

- a. IP мекенжайын немесе хост атауын анықтау үшін конфигурация бетін басып шығарыңыз.
 - i. Ready (Дайын) шамы жыпылықтай бастағанша, Resume (Жалғастыру)  түймешігін басып тұрыңыз.
 - ii. Resume (Жалғастыру)  түймешігін босатыңыз.
- ә. Веб-браузерді ашыңыз және мекенжай жолында IP мекенжайын немесе хост атауын дәл принтердің конфигурация бетіндегідей теріңіз. Компьютер пернетақтасындағы **Enter** пернесін басыңыз. EWS экраны ашылады.

 <https://10.10.XX.XXX/>

 **ЕСКЕРТПЕ:** Егер кірілетін веб-сайттың қауіпсіз болмауы мүмкін екендігін көрсететін хабарды берсе, веб-сайтты жалғастыру үшін опцияны таңдаңыз. Бұл веб-сайтқа кіру компьютерге зақым келтірмейді.

2. **System** (Жүйе) қойындысын басып, **Service** (Қызмет) бетін таңдаңыз.

3. **Adjust Alignment** (Туралауды реттеу) аймағында реттелетін нобайды таңдаңыз.
4. Келесі берілген опциялардың бірін таңдаңыз:
 - X1 жылжу
 - X2 жылжу
 - Y жылжу
5. Туралау параметрлерін реттеп, **Apply** (Қолдану) түймешігін басыңыз
6. Жаңа туралау параметрлерін растау мақсатында сынақ бетін басып шығару үшін **Print Test Page** (Сынақ бетін басып шығару) түймешігін басыңыз.

Басқа принтер драйверін қолданып көру

Бағдарламалық құралдан басып шығарып жатқан болсаңыз және басып шығарылған беттерде сызбалардағы күтпеген сызықтар, мәтіннің болмауы, сызбалардың болмауы, дұрыс емес пішім немесе өзгертілген қаріптер туындаса, басқа принтер драйверін қолданып көріңіз.

HP веб-торабынан төмендегі драйверлердің кез келгенін жүктеп алыңыз: www.hp.com/support/ljM118, www.hp.com/support/ljM203.

HP PCL-6 драйвері	Егер қолжетімді болса, осы принтерге арналған баспа драйвері Windows® XP және Windows Vista® сияқты бұрынғы операциялық жүйелерді қолдайды. Қолдау көрсетілетін операциялық жүйелер тізімін www.hp.com/go/support веб-сайтынан қараңыз.
HP PCL 6 драйвері	Осы принтерге арналған баспа драйвері Windows 7 және 3-нұсқа драйверлерін қолдайтын жаңа операциялық жүйелерді қолдайды. Қолдау көрсетілетін операциялық жүйелер тізімін www.hp.com/go/support веб-сайтынан қараңыз.
HP PCL-6 драйвері	Осы өнімге арналған баспа драйвері Windows 8 және 4-нұсқа драйверлерін қолдайтын жаңа операциялық жүйелерді қолдайды. Қолдау көрсетілетін операциялық жүйелер тізімін www.hp.com/go/support веб-сайтынан қараңыз.
HP UPD PS драйвері	<ul style="list-style-type: none"> • Adobe® бағдарламалық құралдарымен немесе басқа графикалық жадты көп тұтылатын бағдарламалық құралдармен басып шығару үшін ұсынылады • Postscript эмуляция қажеттіліктерін қолдауды немесе postscript флэш қаріптерін қолдауды қамтамасыз етеді
HP UPD PCL 6	<ul style="list-style-type: none"> • Барлық Windows орталарында басып шығаруға ұсынылады • Пайдаланушылардың көбісіне толық оңтайлы жылдамдық пен принтер мүмкіндігін қолдауын қамтамасыз етеді • Windows орталарындағы ең жақсы жылдамдық үшін Windows Graphic Device Interface (GDI) интерфейсімен теңесетін етіп әзірленген • PCL 5 драйверіне негізделген үшінші тарап және бейімделген бағдарламалық құралдарымен толық үйлеспей мүмкін

Үнемдеу режимі параметрлерін тексеру

HP компаниясы EconoMode режимін үнемі пайдалануды ұсынбайды. EconoMode режимі үнемі пайдаланған жағдайда, тонер картриджіндегі механикалық бөліктер тонер жабдығынан ерте тозуы мүмкін. Баспа сапасы төмендей бастап, қанағаттанарлық болмаса, тонер картриджін ауыстырған жөн.



ЕСКЕРТПЕ: Бұл мүмкіндікті Windows жүйесінде PCL 6 принтер драйверімен пайдалануға болады. Сол драйверді пайдаланбаған жағдайда, бұл мүмкіндікті HP енгізілген веб-серверін пайдаланып қосуға болады.

Бүкіл бет тым күңгірт немесе тым ашық болса, мына қадамдарды орындаңыз.

1. Бағдарламалық құралда **Басып шығару** опциясын таңдаңыз.
2. Принтерді таңдап, **Properties** (Сипаттар) немесе **Preferences** (Параметрлер) түймешігін басыңыз.
3. **Paper/Quality (Қағаз/сапа)** қойындысын басып, **Print Quality (Басып шығару сапасы)** аймағын табыңыз.
4. Бүкіл бет тым күңгірт болса, мына параметрлерді пайдаланыңыз:

- **600 dpi** опциясын таңдаңыз.
- Оны қосу үшін **EconoMode** құсбелгісін қойыңыз.

Бүкіл бет тым ашық болса, мына параметрлерді пайдаланыңыз:


- **FastRes 1200** опциясын таңдаңыз.
- Оны өшіру үшін **EconoMode** құсбелгісін алыңыз.

5. **Document Properties (Құжат сипаттары)** тілқатысу терезесін жабу үшін **OK** түймешігін басыңыз. Тапсырманы басып шығару үшін **Print (Басып шығару)** тілқатысу терезесіндегі **OK** түймешігін басыңыз.

Басып шығару тығыздығын реттеу

Басып шығару тығыздығын реттеу үшін келесі қадамдарды орындаңыз.

1. HP ендірілген веб-серверін (EWS) ашыңыз:
 - a. IP мекенжайын немесе хост атауын анықтау үшін конфигурация бетін басып шығарыңыз.
 - i. Ready (Дайын) шамы жыпылықтай бастағанша, Resume (Жалғастыру) түймешігін басып тұрыңыз.
 - ii. Resume (Жалғастыру) түймешігін босатыңыз.
 - ә. Веб-браузерді ашыңыз және мекенжай жолында IP мекенжайын немесе хост атауын дәл принтердің конфигурация бетіндегідей теріңіз. Компьютер пернетақтасындағы **Enter** пернесін басыңыз. EWS экраны ашылады.

 <https://10.10.XX.XXX/>



ЕСКЕРТПЕ: Егер кірілетін веб-сайттың қауіпсіз болмауы мүмкін екендігін көрсететін хабарды берсе, веб-сайтты жалғастыру үшін опцияны таңдаңыз. Бұл веб-сайтқа кіру компьютерге зақым келтірмейді.

2. **System** (Жүйе) қойындысын басып, **Print Quality** (Басып шығару сапасы) бетін басыңыз.
3. **Print Density** (Басып шығару тығыздығы) бөлімінен: ашылмалы мәзір, дұрыс тығыздық параметрін таңдаңыз.



ЕСКЕРТПЕ: Әдепкі басып шығару тығыздығының параметрі — 3.

- 1 (ашық)
 - 2
 - 3
 - 4
 - 5 (күңгірт)
4. Apply (Қолдану) түймешігін басыңыз.

Сымсыз желі мәселелерін шешу

Кіріспе

Принтердің желімен байланысып тұрғанына көз жеткізу үшін төмендегі тармақтарды тексеріңіз. Бастамас бұрын, принтердің басқару панелінен конфигурация бетін басып шығарып, осы бетте тізімделген принтердің IP мекенжайын табыңыз.

- [Төмен физикалық байланыс](#)
- [Компьютер принтерге қате IP мекенжайын қолдануда](#)
- [Компьютерді принтермен байланыстыру мүмкін емес.](#)
- [Принтер желі үшін қате сілтеме жылдамдығы және дуплекс параметрлерін пайдалануда](#)
- [Жаңа бағдарламалық құралдар үйлесімді ақаулықтарды тудыруы мүмкін.](#)
- [Компьютеріңіз немесе жұмыс компьютеріңіз дұрыс орнатылмаған.](#)
- [Принтер ажыратылған немесе басқа желі параметрлері дұрыс емес.](#)



ЕСКЕРТПЕ: HP бір рангті желіні қолдамайды, себебі мүмкіндік Microsoft амалдық жүйелерінің функциясы болып табылады және HP баспа драйверлері емес. Қосымша ақпарат алу үшін, Microsoft корпорациясының www.microsoft.com веб-торабына өтіңіз.

Төмен физикалық байланыс

1. Дұрыс ұзындықтағы кабельді пайдаланып, принтердің дұрыс желілік портқа жалғанғанын тексеріңіз.
2. Кабельдің қауіпсіз жалғанғанын тексеріңіз.
3. Принтердің артқы жағындағы желілік портқа қосатын жерді қарап, сарғыш түсті жұмыс шамы және жасыл түсті күй шамы жанып тұрғанын тексеріңіз.
4. Егер ақаулық шешілмесе, концентраторға басқа кабельді немесе портты қолданып көріңіз.

Компьютер принтерге қате IP мекенжайын қолдануда

1. Принтердің сипаттарын ашып, **Ports** қойындысын басыңыз. Принтерге ағымдағы IP мекенжайының таңдалғанын тексеріңіз. Принтердің IP мекенжайын принтердің конфигурация бетінен табыңыз.
2. Принтерді HP компаниясының стандартты TCP/IP порты арқылы орнатқан болсаңыз, **Always print to this printer, even if its IP address changes** (IP мекенжайы өзгерсе де, әрқашан осы принтерге басып шығару) тармағын таңдаңыз.
3. Принтерді Microsoft компаниясының стандартты TCP/IP порты арқылы орнатқан болсаңыз, IP мекенжайының орнына хост атын қолданыңыз.
4. Егер IP мекенжайы дұрыс болса, принтерді жойып, оны қайта қосыңыз.

Компьютерді принтермен байланыстыру мүмкін емес.

1. Желі ақпаратын жіберу арқылы желі байланысын тексеріңіз.
 - a. Компьютерде пәрмен жолы терезесін ашыңыз.

- Windows жүйесі үшін **Пуск (Бастау)** түймешігін басып, **Запустить (Іске қосу)** пәрменін таңдап, `cmd` деп теріңіз де, **Enter** пернесін басыңыз.
 - OS X үшін **Applications** (Қолданбалар), одан кейін **Utilities** (Қызметтік бағдарламалар) тармағына өтіп, **Terminal** (Терминал) мәзірін ашыңыз.
- а. Принтерге IP мекенжайынан кейін келетін `ping` ақпаратын енгізіңіз.
 - б. Егер терезе ақпарат жіберу уақытын көрсетсе, онда желі жұмыс істейді.
2. Егер ақпарат жіберу пәрмені орындалмаса, желілік хабтардың қосылып тұрғанын тексеріңіз, одан кейін желі параметрлерінің, принтердің және компьютердің бір желіге конфигурацияланғанын тексеріңіз.

Принтер желі үшін қате сілтеме жылдамдығы және дуплекс параметрлерін пайдалануда

HP бұл параметрлерді автоматты режимде (әдепкі параметр) қалдыруды ұсынады. Егер осы параметрлерді өзгертсеңіз, оларды желі үшін де өзгерту қажет.

Жаңа бағдарламалық құралдар үйлесімді ақаулықтарды тудыруы мүмкін.

Жаңа бағдарламалық құралдардың дұрыс орнатылғанын және олардың дұрыс принтер драйверін қолданатындығын тексеріңіз.

Компьютеріңіз немесе жұмыс компьютеріңіз дұрыс орнатылмаған.

1. Желілік драйверлерді, принтер драйверлерін және желінің қайта бағыттау параметрлерін тексеріңіз.
2. Амалдық жүйенің дұрыс конфигурацияланғанын тексеріңіз.

Принтер ажыратылған немесе басқа желі параметрлері дұрыс емес.

1. Желі протокол күйін тексеру үшін конфигурациялау бетін қайтадан қарап шығыңыз. Қажет болған жағдайда оны қосыңыз.
2. Қажет болса, желі параметрлерін қайтадан реттеңіз.

Сымсыз желі ақауларын жою

- [Кіріспе](#)
- [Сымсыз байланысты тексеру парағы](#)
- [Сымсыз конфигурациялау аяқталғаннан кейін, принтер басып шығармайды](#)
- [Принтер басып шығармайды және компьютерде үшінші тараптың желіаралық қалқаны орнатылған](#)
- [Сымсыз маршрутизаторды немесе принтерді жылжытқаннан кейін, сымсыз байланыс жұмыс істемейді](#)
- [Сымсыз принтерге қосымша компьютерлер қосу мүмкін емес](#)
- [Сымсыз принтер байланысы VPN желісіне қосылған кезде жоғалады](#)
- [Желі сымсыз желілер тізімінде шықпайды](#)
- [Сымсыз желі жұмыс істеп тұрған жоқ](#)
- [Сымсыз желі диагностика сынағын жүргізу](#)
- [Сымсыз желідегі кедергіні азайту](#)

Кіріспе

Мәселелерді шешуге көмектесу үшін ақауларды жою ақпаратын пайдаланыңыз.



ЕСКЕРТПЕ: Принтерде HP NFC және HP Wireless Direct басып шығару қосылған-қосылмағанын анықтау үшін принтердің басқару тақтасынан конфигурация бетін басып шығарыңыз

Сымсыз байланысты тексеру парағы

- Желі кабелі ажыратылғанын тексеріңіз.
- Принтер және сымсыз маршрутизатор қосулы және қуаты бар екенін тексеріңіз. Сондай-ақ принтердегі сымсыз радио қосулы екенін тексеріңіз.
- Қызмет орнату идентификаторы (SSID) дұрыс екенін тексеріңіз. SSID идентификаторын анықтау үшін, конфигурациялау бетін басып шығарыңыз. Егер SSID дұрыс екеніне сенімсіз болсаңыз, сымсыз орнатуды қайта іске қосыңыз.
- Қауіпсіз желілер арқылы қауіпсіздік ақпараты дұрыс екенін тексеріңіз. Егер қауіпсіздік ақпараты дұрыс болмаса, сымсыз орнатуды қайта іске қосыңыз.
- Егер сымсыз желі дұрыс жұмыс істеп тұрса, сымсыз желідегі басқа компьютерлерге кіріп көріңіз. Егер желіде Интернетке кіру мүмкіндігі болса, Интернетке сымсыз байланыс арқылы қосылып көріңіз.
- Шифрлау әдісі (AES немесе TKIP) принтерге және сымсыз кіру нүктесіне (желілерде WPA қауіпсіздігін пайдаланады) бірдей екенін тексеріңіз.
- Принтер сымсыз желінің ауқымында екенін тексеріңіз. Көптеген желілер үшін принтер сымсыз кіру нүктесінің (сымсыз маршрутизатор) 30 м асатын ауқымында болуы тиіс.
- Кедергілер сымсыз сигналды бөгемей тұрғанын тексеріңіз. Кіру нүктесі мен принтердің арасындағы кез келген үлкен металл заттарды алып тастаңыз. Құрамында металл немесе бетон бар бағандар, қабырғалар немесе қолдау бағандары принтер мен сымсыз кіру нүктесін бөлмейтінін тексеріңіз.

- Принтер сымсыз сигналға кедергі келтіруі мүмкін электрондық құрылғылардан алыс орналасқандығын тексеріңіз. Көптеген құрылғылар сымсыз сигналға кедергі келтіруі мүмкін, оның ішінде моторлар, радиотелефондар, қауіпсіздік жүйесінің камералары, басқа сымсыз желілер және кейбір Bluetooth құрылғылары бар.
- Компьютерде принтер драйвері орнатылғанын тексеріңіз.
- Дұрыс принтер портын таңдалғанын тексеріңіз.
- Компьютер мен принтер бірдей сымсыз желіге қосылғанын тексеріңіз.
- OS X жүйесі үшін сымсыз маршрутизатордың Bonjour желісін қолдайтындығын тексеріңіз.

Сымсыз конфигурациялау аяқталғаннан кейін, принтер басып шығармайды

1. Принтердің қосылғанын және жұмысқа дайын екендігін тексеріңіз.
2. Компьютердегі кез келген үшінші тарапты желіаралық дидарларды өшіріңіз.
3. Сымсыз желі дұрыс жұмыс істейтінін тексеріңіз.
4. Компьютер дұрыс жұмыс істейтінін тексеріңіз. Қажет болса, компьютерді қайта іске қосыңыз.
5. Принтердің HP енгізілген веб-серверін желідегі компьютерден аша алатындығыңызды тексеріңіз.

Принтер басып шығармайды және компьютерде үшінші тараптың желіаралық қалқаны орнатылған

1. Желіаралық қалқанды өндірушіде бар ең соңғы жаңартумен жаңартыңыз.
2. Егер бағдарламалар принтерді орнату немесе басып шығару кезінде желіаралық қалқанға кіруге мүмкіндік сұраса, бағдарламалардың іске қосылуына рұқсат бергеніңізді тексеріңіз.
3. Желіаралық қалқанды уақытша өшіріп, компьютерге сымсыз принтерді орнатыңыз. Сымсыз орнатуды аяқтағаннан кейін желіаралық қалқанды қосыңыз.

Сымсыз маршрутизаторды немесе принтерді жылжытқаннан кейін, сымсыз байланыс жұмыс істемейді

1. Маршрутизатордың немесе принтердің компьютер қосылған желіге қосылғанын тексеріңіз.
2. Конфигурация бетін басып шығарыңыз.
3. Компьютер үшін конфигурациялау есебіндегі қызмет орнату идентификаторын (SSID) принтер конфигурациясындағы қызмет орнату идентификаторымен (SSID) салыстырыңыз.
4. Сандар бірдей болмаса, онда құрылғылар бір желіге қосылмайды. Принтердің сымсыз орнатуын қайта конфигурациялаңыз.

Сымсыз принтерге қосымша компьютерлер қосу мүмкін емес

1. Басқа компьютерлер сымсыз ауқымда екенін және ешбір кедергі сигналды бұғаттамайтынын тексеріңіз. Көп желілер үшін сымсыз кіру нүктесінің 30 м асатын сымсыз ауқымы болады.
2. Принтердің қосылғанын және жұмысқа дайын екендігін тексеріңіз.
3. Wi-Fi Direct пайдаланушыларының 5-тен аспайтынына көз жеткізіңіз.

4. Компьютердегі кез келген үшінші тарапты желіаралық дидарларды өшіріңіз.
5. Сымсыз желі дұрыс жұмыс істейтінін тексеріңіз.
6. Компьютер дұрыс жұмыс істейтінін тексеріңіз. Қажет болса, компьютерді қайта іске қосыңыз.

Сымсыз принтер байланысы VPN желісіне қосылған кезде жоғалады

- Негізі, VPN желісіне және басқа желілерге бір уақытта қосыла алмайсыз.

Желі сымсыз желілер тізімінде шықпайды

- Сымсыз маршрутизатор қосылғанын және қуат көзі бар екенін тексеріңіз.
- Желі жасырын болуы мүмкін. Дегенмен, жасырын желіге қосылуға болады.




Сымсыз желі жұмыс істеп тұрған жоқ


1. Желі кабелінің жалғанбағанын тексеріңіз.
2. Желінің байланысты жоғалтпағанын тексеру үшін, желіге басқа құрылғылар қосып көріңіз.
3. Желі ақпаратын жіберу арқылы желі байланысын тексеріңіз.
 - а. Компьютерде пәрмен жолы терезесін ашыңыз.
 - Windows жүйесі үшін **Пуск (Бастау)** түймешігін басып, **Запустить (Іске қосу)** пәрменін таңдап, `cmd` деп теріңіз де, **Enter** пернесін басыңыз.
 - OS X үшін **Applications** (Бағдарламалар) тармағына өтіп, **Utilities** (Утилиталар) тармағын таңдаңыз да, **Terminal** параметрін ашыңыз.
 - ә. Маршрутизатордың IP мекенжайынан кейін келетін `ping` ақпаратын енгізіңіз.
 - б. Егер терезе ақпарат жіберу уақытын көрсетсе, онда желі жұмыс істейді.
4. Маршрутизатордың немесе принтердің компьютеріңіз қосылған желіге қосылғанын тексеріңіз.
 - а. Конфигурация бетін басып шығарыңыз.
 - ә. Компьютеріңіз үшін конфигурациялау есебіндегі қызмет орнату идентификаторын (SSID) принтер конфигурациясындағы қызмет орнату идентификаторымен (SSID) салыстырыңыз.
 - б. Сандар бірдей болмаса, онда құрылғылар бір желіге қосылмайды. Принтердің сымсыз орнатуын қайта конфигурациялаңыз.


Сымсыз желі диагностика сынағын жүргізу

Принтердің басқару тақтасынан сымсыз желі параметрлері туралы ақпаратты беретін диагностика сынағын іске қосуға болады.

1. HP ендірілген веб-серверін (EWS) ашыңыз:
 - а. IP мекенжайын немесе хост атауын анықтау үшін конфигурация бетін басып шығарыңыз.

- i. Ready (Дайын)  шамы жыпылықтай бастағанша, Resume (Жалғастыру)  түймешігін басып тұрыңыз.
 - ii. Resume (Жалғастыру)  түймешігін босатыңыз.
- ә. Веб-браузерді ашыңыз және мекенжай жолында IP мекенжайын немесе хост атауын дәл принтердің конфигурация бетіндегідей теріңіз. Компьютер пернетақтасындағы **Enter** пернесін басыңыз. EWS экраны ашылады.

 <https://10.10.XX.XXX/>

 **ЕСКЕРТПЕ:** Егер кірілетін веб-сайттың қауіпсіз болмауы мүмкін екендігін көрсететін хабарды берсе, веб-сайтты жалғастыру үшін опцияны таңдаңыз. Бұл веб-сайтқа кіру компьютерге зақым келтірмейді.

2. **Networking** (Желімен жұмыс істеу) қойындысын таңдаңыз.
3. **Wireless Configuration** (Сымсыз конфигурациялау) бетінде «Қосулы» опциясы таңдалғанын тексеріңіз.
4. Сынақ нәтижелерін көрсететін сынақ бетін басып шығару үшін **Print Test Report** (Сынақ есебін басып шығару) түймешігін басыңыз.

Сымсыз желідегі кедергіні азайту

Келесі кеңестер сымсыз желідегі кедергілерді азайтуы мүмкін:

- Сымсыз құрылғыларды құжаттарды сақтайтын шкафтар сияқты көлемді темір заттардан, сондай-ақ микротолқынды және сымсыз телефондар сияқты басқа да электромагниттік құрылғылардан аулақ ұстаңыз. Бұл заттар радио сигналдарына кедергі болуы мүмкін.
- Сымсыз құрылғыларды көлемді тастан қаланған және басқа құрылыс құрылымдарынан аулақ ұстаңыз. Бұл заттар радио толқындарды сіңіріп, сигнал күшін азайтуы мүмкін.
- Сымсыз маршрутизаторды желідегі сымсыз принтерлермен бір сызықтың ортасына орналастырыңыз.

Индекс

Таңбалар/Сандар

(OS) (амалдық жүйе)
қолдау көрсетілетін 5

А

акустикалық ерекшеліктер 8
ақауларды жою
желі ақаулары 106
қағазды беру ақаулары 81
сымды желі 106
сымсыз желі 108

ақаулықтарды жою
ЖД, қателер 73
ЖД, шам үлгілері 73

амалдық жүйелер (OS)
қолдау көрсетілетін 5

арнайы қағаз
басып шығару (Windows) 41

артқы есік
орны 3

Ә

әдепкі параметрлер, бастапқы
қалпына келтіру 77

Б

бағдарлама
HP утилитасы 58

басқару панелі
ЖД шам үлгілері 73

басқару тақтасы
орны 2

баспа драйверлері, қолдау
көрсетілетін 5

Басты кіріс науасы
бағдары 12
салу 12

бет/парақ
таңдау (Mac) 44
таңдау (Windows) 41

бет минутына 5
бөлшек нөмірлері
жабдықтар 24
керек-жарақтар 24
тонер картридждері 24

браузер талаптары
HP ендірілген веб-сервері 55

бір параққа бірнеше бет
басып шығару (Mac) 44
басып шығару (Windows) 41

В

веб-браузер талаптары
HP ендірілген веб-сервері 55

Веб сайттарда
тұтынушыларды қолдау 72

Д

драйверлер, қолдау көрсетілетін 5

дуплексер
орны 3

дуплекстеу
қолмен (Mac) 43
қолмен (Windows) 39

дуплексті баспа (екі жақты)
Windows 39

дуплексті басып шығару
Mac 43

дуплексті басып шығару (екі
жағына)
параметрлері (Windows) 39

Е

екі жағына басып шығару
қолмен, Windows 39
параметрлер (Windows) 39

екі жақты баспа

Mac 43
Windows 39

екі жақты басып шығару
Mac 43
Windows 39

Ендірілген веб-сервер (EBC)
мүмкіндіктері 55

Ендірілген веб-сервері
ашу 63
кілтсөзді өзгерту 63

Ж

жабдықтар
бөлшек нөмірлері 24
күй, Mac жүйесіне арналған
HP утилитасымен көру 58
тапсырыс беру 24
төмен болғанда пайдалану 79
төменгі шек параметрлері 79

жабдықтар күйі 100

жад
қамтылған 5

жапсырма
бағдар 21

жапсырмалар
басып шығару 21
басып шығару (Windows) 41

жапсырмалар, салу 21
желі

кілтсөз, орнату 63
кілтсөз, өзгерту 63

желілер
қолдау көрсетіледі 5
принтерді орнату 54

желілік байланыс жылдамдығы
параметрлері, өзгерту 62

желілік дуплекстеу параметрлері,
өзгерту 62

желілік порт
орны 3
желіні орнату 54
жүйе талаптары
HP ендірілген веб-сервері 55

З
зауытта орнатылған әдепкі,
бастапқы қалпына келтіру 77
зауытта орнатылған әдепкі
параметрлерді бастапқы қалпына
келтіру 77

И
интерфейстік порттар
орны 3

К
картридж саясаты 25
кептелулер
орны 84
керек-жарақтар
бөлшек нөмірлері 24
конверт
бағдар 19
конверттер, салу 19
күй
HP утилитасы, Mac 58
басқару панелінің шамдары 73
күту кідірісі
ажырату 66
қосу 66
кідірістен кейін өшіру
орнату 67
Кіріс науасы
жапсырмалар салу 21
конверттер салу 19

Қ
қағаз
таңдау 101
қағаз, тапсырыс беру 24
қағазды тартып алу ақаулары
шешу 81, 82
қағаз түрлері
таңдау (Mac) 44
қағаз түрі
таңдау (Windows) 41
қолдау
онлайн 72

қолмен дуплекстеу
Mac 43
Windows 39
қосалқы құралдар
тапсырыс беру 24
қосу/өшіру түймесі, орны 2
қуат көзімен байланыс
орны 3
қуат қосқышы, орны 2
қуатты автоматты түрде азайту
кідірісі
орнату 68
құлып
форматтау құрылғысы 64

М
мобильді басып шығару
Android құрылғылары 51
мобильді басып шығару, қолдау
көрсетілетін бағдарламалық
құрал 7
мобильді басып шығару
шешімдері 5
мөлдір үлдірлер
басып шығару (Windows) 41

Н
науа, шығыс
орны 2
науалар
қамтылған 5
орны 2
сыйымдылық 5
Негізгі кіріс науасы
бағдар 15
жапсырмалар салу 21
конверттер салу 19
салу 15

О
онлайн қолдауы 72
операциялық жүйелер, қолдау
көрсетілетін 5

Ө
өлшемдер, принтер 8

П
параметрлер
зауытта орнатылған әдепкі
параметрлер, бастапқы
қалпына келтіру 77

С
салмақ, принтер 8
сипаттамалары
электрлік және дыбыстық 8
сымсыз желі
ақауларды жою 108
сымсыз желі кедергісі 111

Т
тазалау
қағаз жолы 100
тапсырыс беру
жабдықтар мен қосалқы
құралдар 24
тасымалданатын USB порты
орны 2
тексеру парағы
сымсыз байланыс 108
техникалық қолдау
онлайн 72
тонер картридждері
бөлшек нөмірлері 24
тонер картриджи
төмен болғанда пайдалану 79
төменгі шек параметрлері 79
тонер картриджінің күйі 100
тұтынушыларды қолдау
онлайн 72
түпнұсқалы HP картридждері 25

Ү
үнемдеу параметрлері 66

Ш
шығыс қалтасы
орны 2

Э
электрлік ерекшеліктер 8
энергияны
тұтынуы 8

А
AirPrint 50

Android құрылғылары
басып шығару 51

E

EconoMode параметрі 66, 103
Explorer, қолдау көрсетілетін
нұсқалар
HP ендірілген веб-сервері 55

H

HP ePrint 49
HP ePrint бағдарламалық құралы
50
HP EWS, пайдалану 55
HP ендірілген веб-сервері
ашу 63
кілтсөзді өзгерту 63
HP ендірілген веб-сервері (EBC)
мүмкіндіктері 55
HP құрылғысының құралдар
жинағы, пайдалану 55
HP Тұтынушыларды қорғау 72
HP утилитасы 58
HP утилитасы, Mac 58

I

Internet Explorer, қолдау көрсетілетін
нұсқалар
HP ендірілген веб-сервері 55

M

Macintosh
HP утилитасы 58
Mac жүйесіне арналған
HP утилитасы
Bonjour 58
мүмкіндіктер 58

N

Netscape Navigator, қолдау
көрсетілетін нұсқалар
HP ендірілген веб-сервері 55

U

USB порты
орны 3

W

Wi-Fi Direct арқылы басып шығару
7, 46

