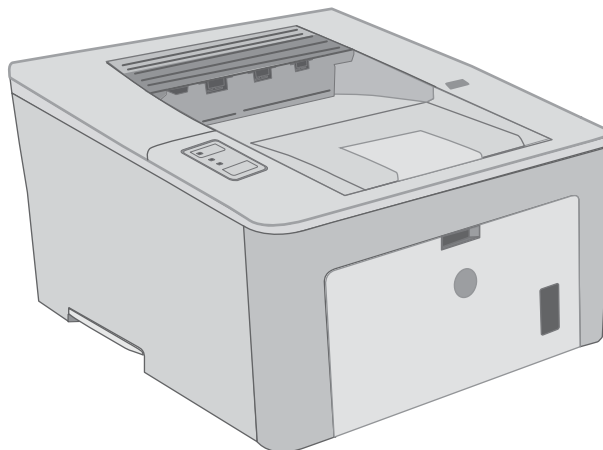




LaserJet Pro M118-M119, M203-M205 LaserJet Ultra M206

Lietošanas rokasgrāmata



**M118-M119
M203-M206**



www.hp.com/support/ljM118
www.hp.com/support/ljM203



HP LaserJet Pro M118-M119, M203-M205
HP LaserJet Ultra M206

Lietošanas rokasgrāmata

Autortiesības un licence

© Copyright 2018 HP Development Company, L.P.

Reproducēšana, pielāgošana vai tulkošana bez iepriekšējas rakstiskas atļaujas ir aizliegta, izņemot gadījumus, kad to atļauj autortiesību likumi.

Šeit atrodamā informācija var tikt mainīta bez iepriekšēja brīdinājuma.

Vienīgais servisa nodrošinājums HP precēm un pakalpojumiem ir izklāstīts ekspresservisa nodrošinājuma paziņojumos, kas tiek piegādāti kopā ar šīm precēm un pakalpojumiem. Nekas no šeit rakstītā nevar tikt interpretēts kā papildus servisa nodrošinājumu garantējošs faktors. HP nav atbildīga nedz par šeit sastopamajām tehniskajām vai redakcionālajām kļūdām, nedz par izlaidumiem.

Edition 3, 6/2018

Informācija par preču zīmēm

Adobe®, AdobePhotoShop®, Acrobat® un PostScript® ir Adobe Systems Incorporated tirdzniecības zīmes.

Apple un Apple logotips ir Apple Inc. preču zīmes, kas reģistrētas ASV un citās valstīs.

macOS ir Apple Inc. preču zīme, kas reģistrēta ASV un citās valstīs.

AirPrint ir Apple Inc. preču zīme, kas reģistrēta ASV un citās valstīs.

iPad ir Apple Inc. preču zīme, kas reģistrēta ASV un citās valstīs.

iPod ir Apple Inc. preču zīme, kas reģistrēta ASV un citās valstīs.

iPhone ir Apple Inc. preču zīme, kas reģistrēta ASV un citās valstīs.

Microsoft®, Windows®, Windows® XP un Windows Vista® ir ASV reģistrētas Microsoft Corporation preču zīmes.

UNIX® ir The Open Group reģistrēta preču zīme.

Saturs

1 Printera pārskats	1
Skati uz printeri	2
Skats uz printeri no priekšpuses	2
Skats uz printeri no aizmugures	3
Skats uz vadības paneli	4
Printera specifikācijas	4
Tehniskās specifikācijas	5
Atbalstītās operētājsistēmas	5
Mobilās drukas risinājumi	7
Printera izmēri	7
Energijas patēriņš, tehniskās prasības elektrībai un skaņas izdalīšanās	8
Darba vides diapazons	8
Printera aparatūras iestatīšana un programmatūras instalēšana	9
2 Papīra paplātes	11
Papīra ievietošana prioritārajā padeves paplātē	12
Ievads	12
Prioritārās padeves paplātes papīra orientācija	13
Papīra ievietošana galvenajā padeves paplātē	15
Ievads	15
Galvenās padeves paplātes papīra orientācija	17
Aplokšņu ievietošana un apdrukāšana	19
Ievads	19
Aplokšņu apdrukāšana	19
Aploksnes orientācija	20
Uzlīmju ievietošana un apdrukāšana	21
Ievads	21
Manuāli padotas uzlīmes	21
Uzlīmes orientācija	22

3 Materiāli, piederumi un daļas	23
Materiālu, piederumu un daļu pasūtīšana	24
Pasūtīšana	24
Izejmateriāli un piederumi	24
HP tonera kasetnes aizsardzības iestatījumu konfigurēšana	25
Ievads	25
Kasetņu politikas funkcijas iespējošana vai atspējošana	25
HP iegultā tīmekļa servera izmantošana kasetņu politikas funkcijas iespējošanai	25
HP iegultā tīmekļa servera izmantošana kasetņu politikas funkcijas atspējošanai	26
Kasetņu politikas kļūdu novēršana - kļūdas ziņojumi vadības panelī	26
Kasetņu aizsardzības funkcijas iespējošana vai atspējošana	26
HP iegultā tīmekļa servera izmantošana kasetņu aizsardzības funkcijas iespējošanai	26
HP iegultā tīmekļa servera izmantošana kasetņu aizsardzības funkcijas atspējošanai ...	27
Kasetņu aizsardzības kļūdu novēršana - kļūdas ziņojumi vadības panelī	28
Tonera kasetnes nomaiņa	29
Ievads	29
Informācija par tonera kasetni	29
Tonera kasetnes izņemšana un nomaiņa	30
Attēlu apstrādes veltņa nomaiņa	33
Ievads	33
Attēlu apstrādes veltņa informācija	33
Attēlu apstrādes veltņa izņemšana un nomaiņa	34
 4 Drukāšana	 37
Drukas darbi (Windows)	38
Drukāšanas pamati (Windows)	38
Automātiska abu pušu apdruka (Windows)	39
Manuāla abpusējā druka (Windows)	39
Vairāku lapušu drukāšana uz vienas loksnes (Windows)	40
Papīra veida atlasīšana (Windows)	40
Drukas papildu uzdevumi	41
Drukas darbi (OS X)	42
Drukāšana (OS X)	42
Automātiska drukāšana uz abām lapas pusēm (OS X)	42
Manuāla drukāšana uz abām lapas pusēm (OS X)	42
Vairāku lapušu drukāšana uz vienas loksnes (OS X)	43
Papīra veida atlasīšana (OS X)	43
Drukas papildu uzdevumi	43
Mobilā drukāšana	45
Ievads	45
Wi-Fi Direct (tikai bezvadu modeļiem)	45

Wi-Fi Direct iespējošana vai atspējošana	46
Printera Wi-Fi Direct nosaukuma mainīšana	47
HP ePrint drukāšana pa e-pastu	47
HP ePrint programmatūra	48
AirPrint	49
Android iegultā drukāšana	49
5 Printera pārvaldīšana	51
Printera savienojuma veida maiņa (Windows)	52
Papildu konfigurācija ar HP iegulto Web serveri (EWS) un HP Device Toolbox (Windows)	53
Papildu konfigurācija ar HP Utility operētājsistēmai X	56
Atveriet HP Utility	56
HP Utility funkcijas	56
IP tīkla iestatījumu konfigurēšana	58
Ievads	58
Atruna par printera koplietošanu	58
Tīkla iestatījumu skatīšana vai mainīšana	58
Printera pārdēvēšana tīklā	58
IPv4 TCP/IP parametru manuāla konfigurēšana	59
Savienojuma ātrums un abpusējās drukas iestatījumi	59
Printera drošības funkcijas	61
Ievads	61
Sistēmas paroles iestatīšana vai maiņa ar HP iegultā tīmekļa servera palīdzību	61
Formatētāja bloķēšana	62
Klusā drukas režīma iestatījumu konfigurēšana	63
Ievads	63
Konfigurējiet klusā drukas režīma iestatījumus HP iegultajā tīmekļa serverī (EWS, HP Embedded Web Server).	63
Energijas taupīšanas iestatījumi	64
Ievads	64
Drukāšana, izmantojot ekonomisko režīmu	64
Miega režīma / automātiskās izslēgšanās pēc neaktivitātes perioda iestatījuma iestatīšana	64
Izslēgšanās pēc neaktivitātes perioda aizkaves laika paiešanas iestatīšana un printera konfigurēšana 1 W vai mazākas jaudas izmantošanai	65
Izslēgšanās aizkavēšanas iestatījuma iestatīšana	66
Printera programmaparatūras atjaunināšana	68
programmaparatūras atjaunināšana ar programmaparatūras atjaunināšanas utilītu.	68
6 Problēmu risinājumi	69
Klientu atbalsts	70
Vadības panela indikatoru iedegšanās nozīme	71

Atjaunojiet rūpnīcas noklusējuma iestatījumus	74
Printera vadības panelī redzams ziņojums „Līmenis kasetnē ir zems” vai „Līmenis kasetnē ir ļoti zems”	75
Opcijas „Ļoti zems” iestatījumu mainīšana	75
Order supplies (Pasūtiet izejmateriālus)	76
Printeris neveic papīra paņemšanu vai notiek nepareiza padeve	77
Ievads	77
Printeris neievelk papīru	77
Printeris ievelk vairākas papīra loksnes vienlaikus	78
Iestrēguša papīra izņemšana	80
Ievads	80
Iestrēgšanas vietas	80
Vai papīrs bieži vai atkārtoti iestrēgst?	80
Iestrēgušā papīra izņemšana no galvenās padeves paplātes	82
Iestrēgušā papīra izņemšana tonera kasetnes tuvumā	85
Iestrēgušā papīra izņemšana no izdruku uztvērēja	89
Iestrēgušā papīra izņemšana no dupleksera	91
Drukas kvalitātes uzlabošana	95
Ievads	95
Drukāšana no citas programmas	95
Drukas darba papīra veida iestatījuma pārbaudīšana	95
Papīra veida iestatījuma pārbaude (Windows)	95
Papīra veida iestatījuma pārbaude (OS X)	96
Tonera kasetnes statusa pārbaude	96
Printera tīrīšana	96
Tīrīšanas lapas drukāšana	96
Vizuāli pārbaudiet, vai tonera kasetne un attēlu apstrādes veltnis nav bojāti.	97
Papīra un drukāšanas vides pārbaude	97
Pirmā darbība: HP specifikācijām atbilstoša papīra lietošana	97
Otrā darbība: vides pārbaudīšana	97
Trešā darbība: atsevišķo paplāšu novietojuma pārbaudīšana	98
Mēģiniet izmantot citu drukas draiveri.	99
Ekonomiskā režīma iestatījuma pārbaude	99
Drukas blīvuma pielāgošana	100
Vadu tīkla problēmu atrisināšana	101
Ievads	101
Slikts fiziskais kanāls	101
Datortais izmanto nepareizu printera IP adresi	101
Datortais nespēj sazināties ar printeri	101
Printeris izmanto tīklam nepareizo savienojuma ātrumu un abpusējās drukas iestatījumus.	102
Jaunās programmas, iespējams, ir radījušas savietojamības problēmas	102
Datortais vai darbstacija, iespējams, ir iestatīti nepareizi	102

Printeris ir atspējots vai arī citi tīkla iestatījumi ir nepareizi	102
Bezvadu tīkla problēmu atrisināšana	103
Ievads	103
Bezvadu savienojamības kontrolsaraksts	103
Printeris nedrukā pēc bezvadu sakaru konfigurācijas pabeigšanas	104
Printeris nedrukā un datorā ir instalēts trešās puses ugunsdzēsītājs	104
Bezvadu savienojums nedarbojas pēc bezvadu maršrutētāja vai printera pārvietošanas	104
Bezvadu printerim nevar pievienot citus datorus	104
Kad izveidots savienojums ar VPN tīklu, bezvadu printerim zūd sakari	105
Tīkls netiek parādīts bezvadu tīklu sarakstā	105
Bezvadu tīkls nedarbojas	105
Bezvadu tīkla diagnostikas testa izpilde	105
Traucējumu samazināšana bezvadu tīklā	106
Alfabētiskais rādītājs	107

1 Printera pārskats

- [Skati uz printeri](#)
- [Printera specifikācijas](#)
- [Printera aparatūras iestatīšana un programmatūras instalēšana](#)

Papildinformāciju skatiet:

Šī informācija ir pareiza publikācijas brīdī. Pašreizējo informāciju skatiet lapā www.hp.com/support/ljM118, www.hp.com/support/ljM203

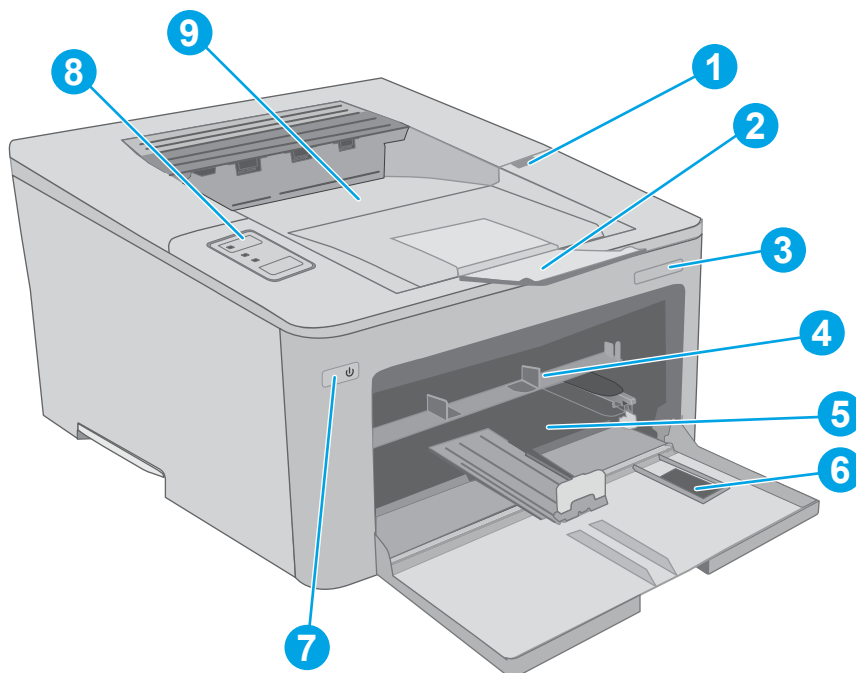
HP visaptverošā palīdzība darbam ar printeri ietver tālāk norādītās opcijas.

- Instalēšana un konfigurēšana
- Mācīšanās un lietošana
- Problēmu risinājumi
- Programmatūras un programmaparatūras atjauninājumu lejupielāde
- Pievienošanās atbalsta forumiem
- Garantijas un reglamentējošās informācijas atrašana

Skati uz printeri

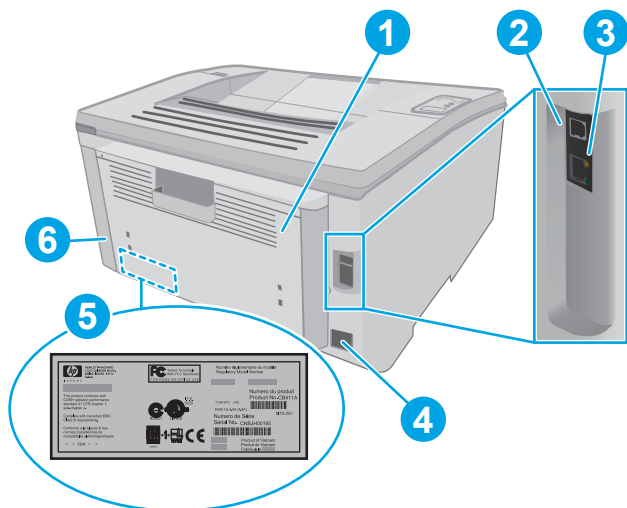
- [Skats uz printeri no priekšpuses](#)
- [Skats uz printeri no aizmugures](#)
- [Skats uz vadības paneli](#)

Skats uz printeri no priekšpuses



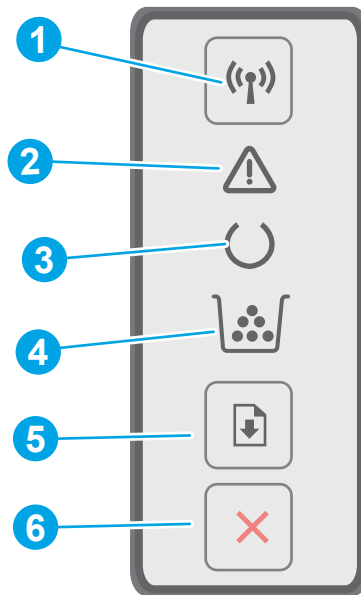
1	Tonera kasetnes vāks
2	Izdruku uztvērēja pagarinājums
3	Modeļa nosaukums
4	Prioritārā padeves paplāte
5	Galvenā padeves paplāte
6	Galvenās padeves paplātes durvis
7	Strāvas poga
8	Vadības panelis
9	Izdruku uztvērējs




Skats uz printeri no aizmugures



1	Kreisās puses durtiņas (piekļuve iestrēgušā papīra izņemšanai)
2	USB interfeisa ports
3	Ethernet ports
4	Strāvas padeve
5	Sērijas numurs un iekārtas numura uzlīme
6	Kabeļa tipa drošības fiksatora ligzda

Skats uz vadības paneli



1	Bezvadu  poga un indikators (tikai bezvadu modeļiem)	Nospiediet šo pogu, lai ieslēgtu vai izslēgtu bezvadu funkciju vai konfigurētu Wi-Fi Direct savienojumu. Nospiediet un turiet šo pogu, lai konfigurētu WPS savienojumu. Ja deg bezvadu sakaru indikators, ir stabils bezvadu savienojums. Ja tas mirgo, notiek vai nu WPS, vai Wi-Fi Direct konfigurācija. Ja tas ātri mirgo, radusies kāda problēma ar bezvadu savienojumu.
2	Brīdinājuma indikators	Brīdinājuma indikators mirgo, kad lietotājam jāpievērš uzmanība iekārtai. Ja brīdinājuma indikators deg, radies printera kļūdas stāvoklis.
3	Gatavības indikators	Gatavības indikators deg, kad printeris ir gatavs drukāšanai. Tas mirgo, kad printeris saņem drukas datus.
4	Izejmateriālu indikators	Izejmateriālu indikators deg, kad tonera kasetnē ir ļoti zems tonera līmenis. Tas mirgo, kad radusies tonera kasetnes vai attēlu apstrādes veltņa kļūda.
5	Poga  Atsākt	Nospiediet šo pogu, lai sāktu drukas darbu. Ja radies printera kļūdas stāvoklis, nospiediet pogu Atsākt, lai notīrītu kļūdu un atsāktu drukāšanu. Manuālajā abpusējās drukas režīmā nospiediet taustiņu Atsākt, lai apdrukātu lapas otru pusi.
6	Cancel (Atcelt)  poga	Nospiediet šo pogu, lai atceltu drukas darbu.

Printera specifikācijas

 **SVARĪGI!** Tālāk norādītā specifikācija ir pareiza publikācijas laikā, taču tā var mainīties. Pašreizējo informāciju skatiet lapā www.hp.com/support/ljM118, www.hp.com/support/ljM203

- [Tehniskās specifikācijas](#)

- [Atbalstītās operētājsistēmas](#)
- [Mobilās drukas risinājumi](#)
- [Printera izmēri](#)
- [Energijas patēriņš, tehniskās prasības elektrībai un skaņas izdalīšanās](#)
- [Darba vides diapazons](#)

Tehniskās specifikācijas

Pašreizējo informāciju skatiet www.hp.com/support/ljM118, www.hp.com/support/ljM203.

Atbalstītās operētājsistēmas

Šī informācija attiecas uz programmatūras instalēšanu un printerim specifiskiem Windows PCL 6 un HP drukas draiveriem, kas paredzēti OS X.

Windows: Atkarībā no Windows operētājsistēmas HP programmatūras instalēšanas programma instalē "HP PCL. 6", "HP PCL 6" vai "HP PCL-6" drukas draiveri, kā arī papildu programmatūru, izmantojot programmatūras pilnu instalēšanas programmu. Lejupielādējiet "HP PCL.6", "HP PCL 6" un "HP PCL-6" drukas draiveri no atbalsta tīmekļa vietnes šim printerim: www.hp.com/support/ljM118, www.hp.com/support/ljM203

Mac datori un OS X: atbalstīta Mac datoru izmantošana kopā ar šo printeri. Lejupielādējiet HP Easy Start vai nu no vietnes 123.hp.com, vai no atbalsta vietnes un pēc tam izmantojiet HP Easy Start, lai instalētu HP drukas draiveri.

1. Atveriet vietni 123.hp.com.
2. Veiciet tālāk norādītās darbības, lai lejupielādētu printeru programmatūru.

Linux: [lai atrastu informāciju un Linux drukas draiverus, atveriet vietni](#) hplipopensource.com/hplip-web/index.html.

UNIX: lai atrastu informāciju un UNIX® drukas draiverus, atveriet vietni www.hp.com/go/unixmodelscripts.

1-1. tabula. Atbalstītās operētājsistēmas un drukas draiveri

Operētājsistēma	Drukas draiveris instalēts (no programmatūras tīmeklī)	Piezīmes
Windows® XP SP3, 32 bitu	Šai operētājsistēmai programmatūras instalēšanas laikā ir instalēts "HP PCL.6" printerim specifisks drukas draiveris.	Microsoft pārtrauca pamatplūsmas atbalstu operētājsistēmai Windows XP 2009. gada aprīlī. HP turpinās sniegt pēc iespējas labāku atbalstu vairs neizlaistajai operētājsistēmai XP. Dažas drukas draivera funkcijas netiek atbalstītas.
Windows Vista®, 32 bitu	Šai operētājsistēmai programmatūras instalēšanas laikā ir instalēts "HP PCL.6" printerim specifisks drukas draiveris.	Microsoft pārtrauca pamatplūsmas atbalstu operētājsistēmai Windows Vista 2012. gada aprīlī. HP turpinās sniegt pēc iespējas labāku atbalstu vairs neizlaistajai operētājsistēmai Vista. Dažas drukas draivera funkcijas netiek atbalstītas.
Windows 7, 32 bitu un 64 bitu	Šai operētājsistēmai programmatūras instalēšanas laikā ir instalēts "HP PCL 6" printerim specifisks drukas draiveris.	

1-1. tabula. Atbalstītās operētājsistēmas un drukas draiveri (turpinājums)


Operētājsistēma	Drukas draiveris instalēts (no programmatūras tīmeklī)	Piezīmes
Windows 8, 32 bitu un 64 bitu	Šai operētājsistēmai programmatūras instalēšanas laikā ir instalēts "HP PCL 6" printerim specifisks drukas draiveris.	Windows 8 RT atbalsts tiek sniegts, izmantojot Microsoft IN OS 4. versijas 32 bitu draiveri.
Windows 8.1, 32 bitu un 64 bitu	Šai operētājsistēmai programmatūras instalēšanas laikā ir instalēts "HP PCL-6" V4 printerim specifisks drukas draiveris.	Windows 8.1 RT atbalsts tiek sniegts, izmantojot Microsoft IN OS 4. versijas 32 bitu draiveri.
Windows 10, 32 bitu un 64 bitu	Šai operētājsistēmai programmatūras instalēšanas laikā ir instalēts "HP PCL-6" V4 printerim specifisks drukas draiveris.	
Windows Server 2008 SP2, 32 bitu	"HP PCL.6" printerim specifisks drukas draiveris ir pieejams lejupielādei no printera atbalsta vietnes. Lejupielādējiet draiveri un pēc tam izmantojiet Microsoft Add Printer rīku tā instalēšanai.	Microsoft pārtrauca sniegt Windows Server 2008 pamatplūsmas atbalstu 2015. gada janvārī. HP turpinās sniegt pēc iespējas labāku atbalstu vairs neizlaistajai operētājsistēmai Server 2008. Dažas drukas draivera funkcijas netiek atbalstītas.
Windows Server 2008 SP2, 64 bitu	"HP PCL 6" printerim specifisks drukas draiveris ir pieejams lejupielādei no printera atbalsta vietnes. Lejupielādējiet draiveri un pēc tam izmantojiet Microsoft Add Printer rīku tā instalēšanai.	Microsoft pārtrauca sniegt Windows Server 2008 pamatplūsmas atbalstu 2015. gada janvārī. HP turpinās sniegt pēc iespējas labāku atbalstu vairs neizlaistajai operētājsistēmai Server 2008.
Windows Server 2008 R2, SP1, 64 bitu	Šai operētājsistēmai programmatūras instalēšanas laikā ir instalēts "HP PCL 6" printerim specifisks drukas draiveris.	
Windows Server 2012, 64 bitu	Šai operētājsistēmai programmatūras instalēšanas laikā ir instalēts "HP PCL 6" printerim specifisks drukas draiveris.	
Windows Server 2012 R2, 64 bitu	Šai operētājsistēmai programmatūras instalēšanas laikā ir instalēts "HP PCL-6" printerim specifisks drukas draiveris.	
Windows 10 serveris (Server 2016), 32 bitu un 64 bitu	Šai operētājsistēmai programmatūras instalēšanas laikā ir instalēts "HP PCL-6" printerim specifisks drukas draiveris.	
OS 10.11 El Capitan, mac OS X 10.12 Sierra, mac OS 10.13 High Sierra	Lai instalētu printera draiveri, lejupielādējiet HP Easy Start no tīmekļa lapas 123.hp.com/LaserJet . Veiciet tālāk norādītās darbības, lai instalētu printera programmatūru un drukas draiveri.	

 **PIEZĪME.** Pašreiz atbalstīto operētājsistēmu sarakstu skatiet HP printeru visaptverošajā palīdzības sadaļā www.hp.com/support/ljM118, www.hp.com/support/ljM203.

 **PIEZĪME.** Lai skatītu informāciju par klienta un servera operētājsistēmām un HP UPD PCL6 un UPD PS draiveru atbalstu šim printerim, atveriet tīmekļa lapu www.hp.com/go/upd un noklikšķiniet uz cilnes **Specifikācijas**.

Mobilās drukas risinājumi

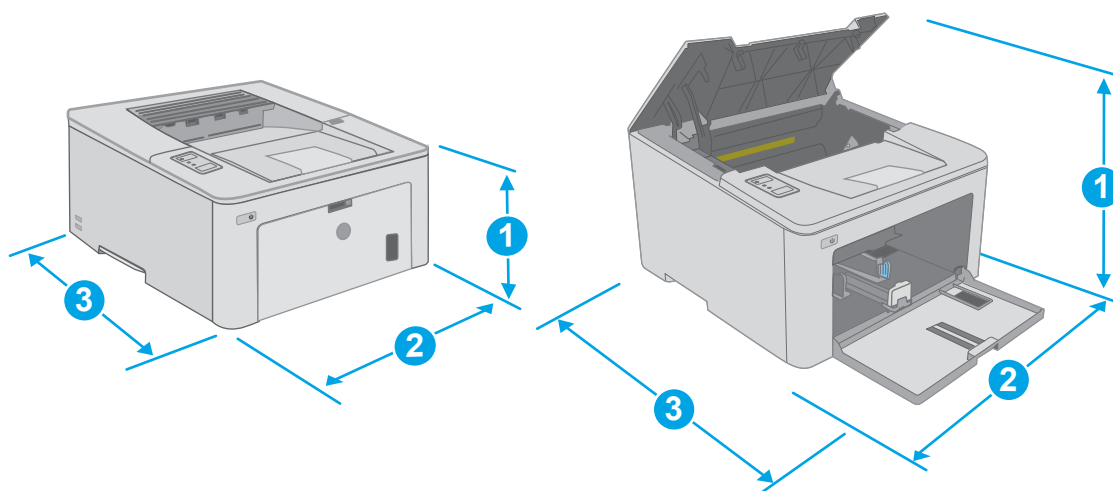
HP piedāvā daudzējādus mobilo ierīču un ePrint risinājumus, lai ļautu veikt vienkāršu drukāšanu ar HP printeri, izmantojot klēpj datoru, planšetdatoru, viedtālruni vai citu mobilo ierīci. Lai skatītu pilnu sarakstu un nolemtu, kura ir vislabākā izvēles iespēja, apmeklējiet vietni www.hp.com/go/LaserJetMobilePrinting.

 **PIEZĪME.** Atjauniniet printera programmaparatūru, lai nodrošinātu visu mobilās drukāšanas un ePrint iespēju atbalstu.

- Wi-Fi Direct (tikai bezvadu modeļiem)
- HP ePrint, izmantojot e-pastu (nepieciešama HP tīmekļa pakalpojumu iespējošana un printera reģistrēšana vietnē HP Connected)
- HP ePrint lietojumprogramma (pieejama Android, iOS un Blackberry)
- HP universālā tālvadības lietojumprogramma iOS un Android ierīcēm
- HP ePrint programmatūra
- Google Cloud Print
- AirPrint
- Android drukāšana

Printera izmēri

1-1. attēls. Printera izmēri



	Printeris ir pilnīgi aizvērts	Printeris ir pilnīgi atvērts
1. Augstums	223,9 mm	359,5 mm
2. Platums	370,5 mm	370,5 mm
3. Dziļums	407,4 mm	624,4 mm
Svars (ar kasetnēm)	6,9 kg	

Enerģijas patēriņš, tehniskās prasības elektrībai un skaņas izdalīšanās

Pašreizējo informāciju skatiet www.hp.com/support/ljM118, www.hp.com/support/ljM203.

⚠ UZMANĪBU! Par strāvas stiprumu izvirzītās prasības ir atkarīgas no valsts/reģiona, kurā printeris tiek pārdots. Nepārveidojiet darba spriegumus. Tas sabojās printeri un anulēs printera garantiju.

Darba vides diapazons

1-2. tabula. Darba vides diapazons

Vide	Ieteicamā	Pieļaujamā
Temperatūra	no 17° līdz 25°C	no 15° līdz 30 °C
Relatīvais mitrums	no 30% līdz 70% relatīvais mitrums (RH)	no 10% līdz 80% (RH)
Augstums	Nav lietojams	0 līdz 3048 m

Printera aparatūras iestatīšana un programmatūras instalēšana

Norādījumus par vispārējo iestatīšanu skatiet printerim pievienotajā plakātā par iestatīšanu un pamācībā par darba sākšanu. Lai skatītu papildu norādījumus, atveriet HP atbalstu tīmeklī.

Atveriet www.hp.com/support/ljM118, www.hp.com/support/ljM203, lai saņemtu šī printera lietotājiem sniegto HP visaptverošo palīdzību. Atrodiet tālāk norādīto atbalstu.

- Instalēšana un konfigurēšana
- Mācīšanās un lietošana
- Problēmu risinājumi
- Programmatūras un programmaparatūras atjauninājumu lejupielāde
- Pievienotās atbalsta forumiem
- Garantijas un reglamentējošās informācijas atrašana

2 Papīra paplātes

- [Papīra ievietošana prioritārajā padeves paplātē](#)
- [Papīra ievietošana galvenajā padeves paplātē](#)
- [Aplokšņu ievietošana un apdrukāšana](#)
- [Uzlīmju ievietošana un apdrukāšana](#)

Papildinformāciju skatiet:

Šī informācija ir pareiza publikācijas brīdī. Pašreizējo informāciju skatiet lapā www.hp.com/support/ljM118, www.hp.com/support/ljM203


HP visaptverošā palīdzība darbam ar printeri ietver tālāk norādītās opcijas.

- Instalēšana un konfigurēšana
- Mācīšanās un lietošana
- Problēmu risinājumi
- Programmatūras un programmaparatūras atjauninājumu lejupielāde
- Pievienošanās atbalsta forumiem
- Garantijas un reglamentējošās informācijas atrašana

Papīra ievietošana prioritārajā padeves paplātē

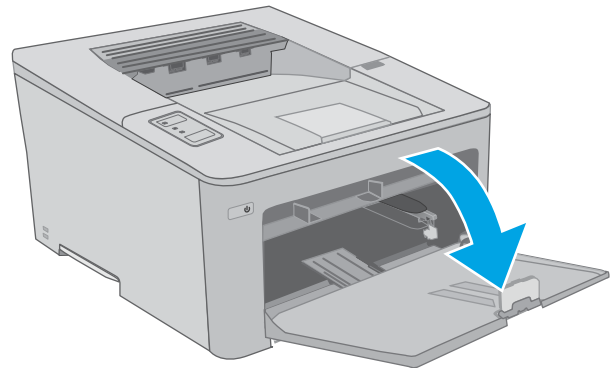
Ievads

Šeit aprakstīts, kā ievietot papīru prioritārajā padeves paplātē. Šajā paplātē var ievietot līdz 10 loksņēm 75 g/m² papīra.

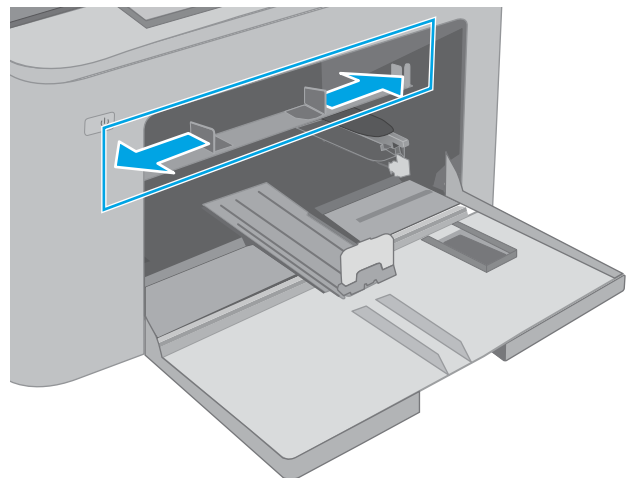
 **PIEZĪME.** Izvairīšanās no papīra iestrēgšanas

- Nekad nepievienojiet un neizņemiet papīru no prioritāras padeves paplātes drukāšanas laikā.
- Pirms papīra ievietošanas paplātē izņemiet visu papīru no padeves paplātes un izlīdziniet kaudzīti.
- Ievietojot papīru paplātē, neizvērsiet to vēdekļveidā.
- Nelietojiet papīru, ja tas ir sakrokots, salocīts vai bojāts.

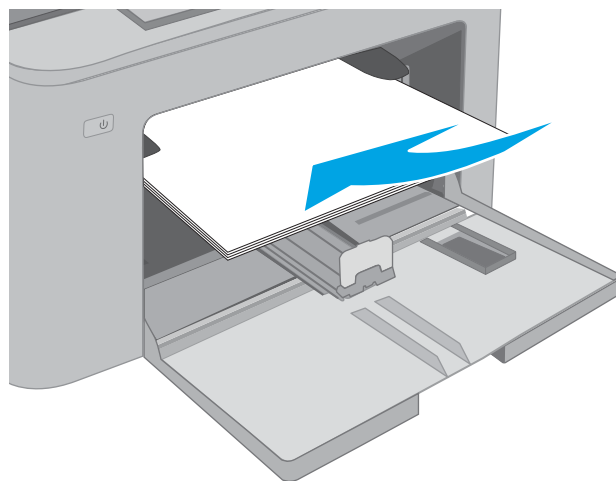
1. Atveriet galvenās padeves paplātes durvis, sāvērot un pavelkot uz leju rokturi.



2. Atveriet papīra platuma vadotnes atbilstoši pareizajam izmēram.



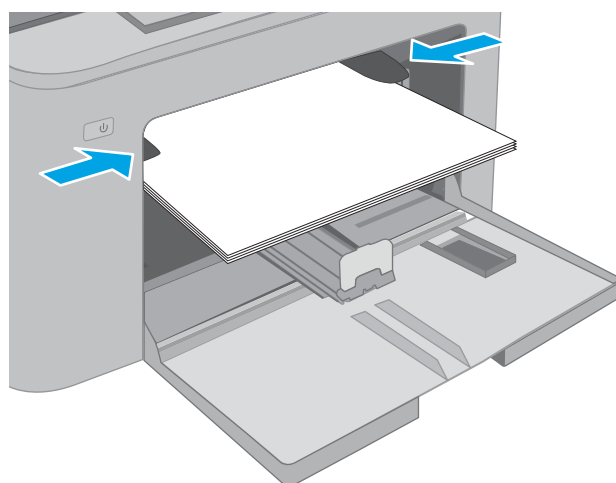
3. Novietojiet papīra augšējo malu pie prioritārās padeves paplātes atveres. Informāciju par papīra orientāciju skatiet sadaļā [Prioritārās padeves paplātes papīra orientācija 13. lpp.](#).



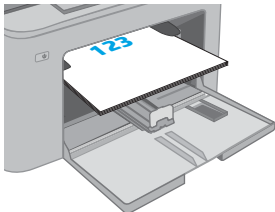
4. Noregulējiet papīra vadotnes tā, lai tās viegli pieskaras papīra kaudzītei, bet nesaloka papīru.

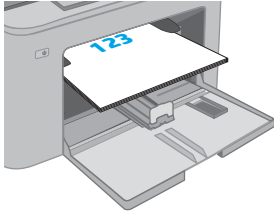
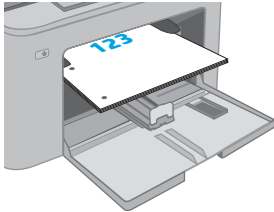
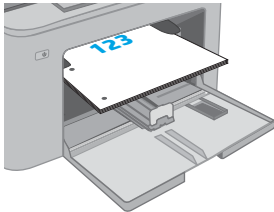
PIEZĪME. Nenovietojiet papīra vadotnes cieši pie papīra kaudzītes malām.

PIEZĪME. Lai novērstu papīra iestrēgšanu, noregulējiet papīra vadotnes līdz pareizajam izmēram un nepārpildiet paplāti.



Prioritārās padeves paplātes papīra orientācija

Papīra veids	Attēla orientācija	Divpusīgās drukāšanas režīms	Papīra izmēri	Kā ievietot papīru
Veidlapu papīrs vai iepriekš apdrukāts papīrs	Portretorientācija	Vienpusīgā drukāšana	Letter, Legal, Executive, Statement, Oficio (8.5 x 13), 4 x 6, 5 x 8, A4, A5, A6, RA5, B5 (JIS), B6 (JIS), 10 x 15 cm, Oficio (216 x 340), 16K 195 x 270 mm, 16K 184 x 260 mm, 16K 197 x 273 mm, Japāņu pastkarte (pastkarte (JIS)), dubultā japāņu pastkarte, pagriezta (dubultā pastkarte (JIS))	<p>Apdrukājāmā puse uz augšu</p> <p>Augšējā mala tiek ievadīta produktā</p> 

Papīra veids	Attēla orientācija	Divpusīgās drukāšanas režīms	Papīra izmēri	Kā ievietot papīru
		abpusējā drukāšana	Letter, Legal, Oficio (8,5 x 13), A4	<p>Apdrukājamā puse uz augšu</p> <p>Augšējā mala tiek ievadīta produktā</p> 
Perforēts papīrs	Portreorientācija	Vienpusīgā drukāšana	Letter, Legal, Executive, Statement, Oficio (8.5 x 13), 4 x 6, 5 x 8, A4, A5, A6, RA5, B5 (JIS), B6 (JIS), 10 x 15 cm, Oficio (216 x 340), 16K 195 x 270 mm, 16K 184 x 260 mm, 16K 197 x 273 mm, Japāņu pastkarte (pastkarte (JIS)), dubultā japāņu pastkarte, pagriezta (dubultā pastkarte (JIS))	<p>Apdrukājamā puse uz augšu</p> <p>Caurumi atrodas produkta kreisās malas virzienā</p> 
		abpusējā drukāšana	Letter, Legal, Oficio (8,5 x 13), A4	<p>Apdrukājamā puse uz augšu</p> <p>Caurumi atrodas produkta kreisās malas virzienā</p> 

Papīra ievietošana galvenajā padeves paplātē

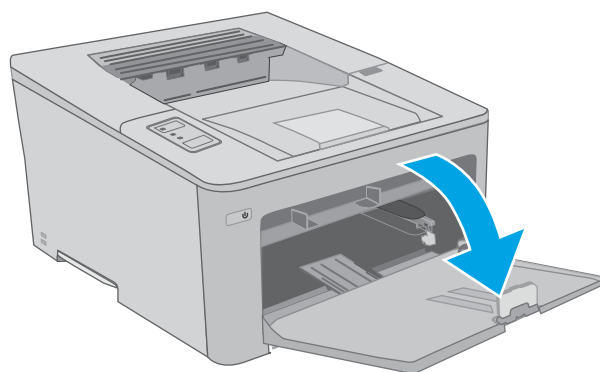
Ievads

Tālāk aprakstīts, kā ievietot papīru galvenajā padeves paplātē. Šī paplāte var saturēt līdz 250 lapām 75 g/m² papīra.

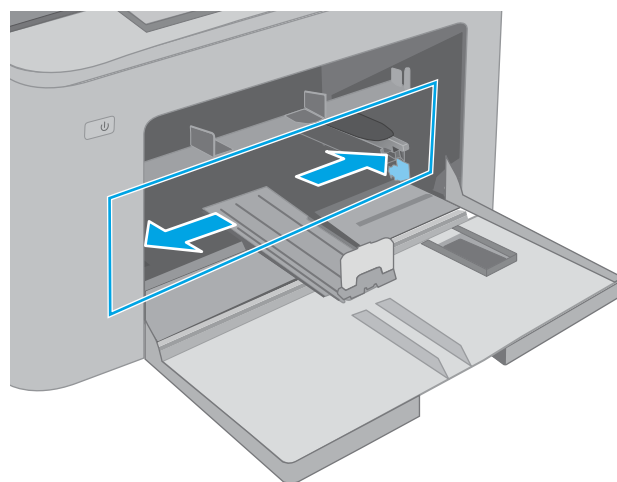
 **PIEZĪME.** Izvairīšanās no papīra iestrēgšanas

- Nekad nepievienojiet un neizņemiet papīru no galvenās padeves paplātes drukāšanas laikā.
- Pirms papīra ievietošanas paplātē izņemiet visu papīru no padeves paplātes un izlīdziniet kaudzīti.
- Ievietojot papīru paplātē, neizvērsiet to vēdekļveidā.
- Nelietojiet papīru, ja tas ir sakrokots, salocīts vai bojāts.

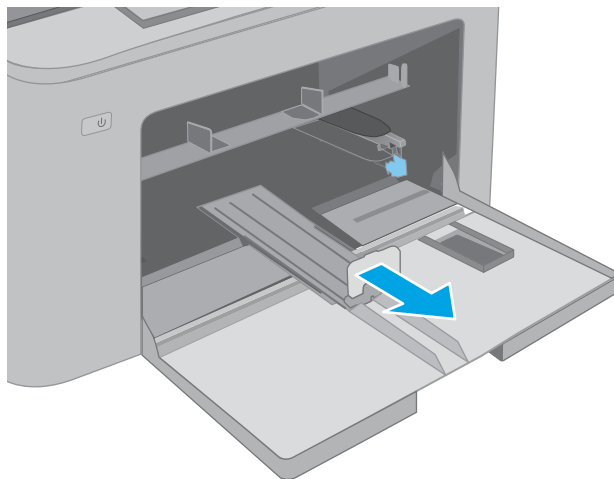
1. Atveriet galvenās padeves paplātes durvis, satverot un pavelkot uz leju rokturi.



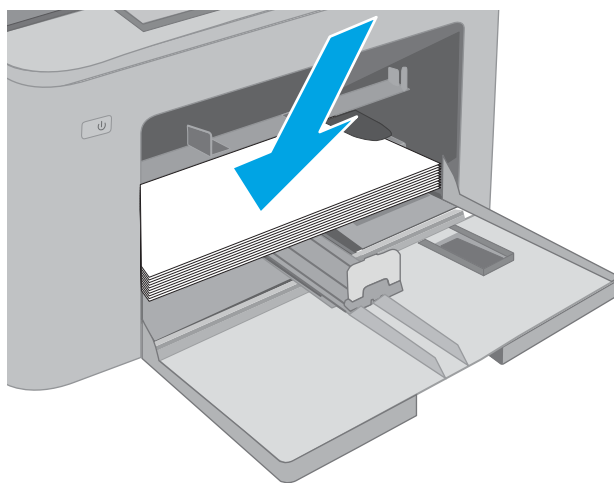
2. Noregulējiet papīra platuma vadotnes, saspiežot regulēšanas fiksatoru uz labās vadotnes un pabīdot vadotnes atbilstoši izmantojamā papīra izmēram.



3. Noregulējiet papīra garuma vadotni, pabīdot vadotni atbilstoši izmantotā papīra izmēram.



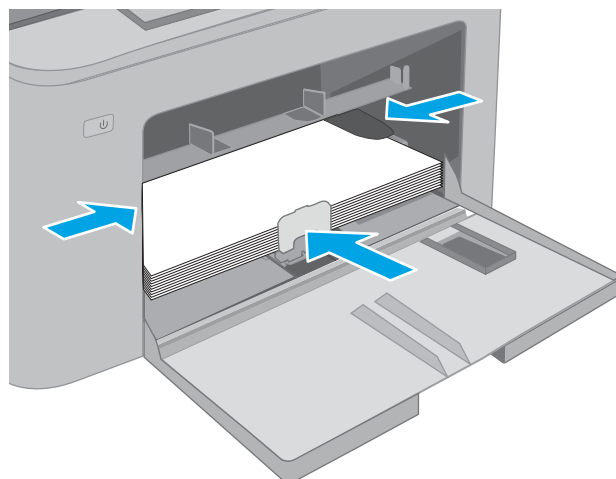
4. Ievietojiet papīru paplātē. Informāciju par papīra orientāciju skatiet sadaļā [Galvenās padeves paplātes papīra orientācija 17. lpp.](#)



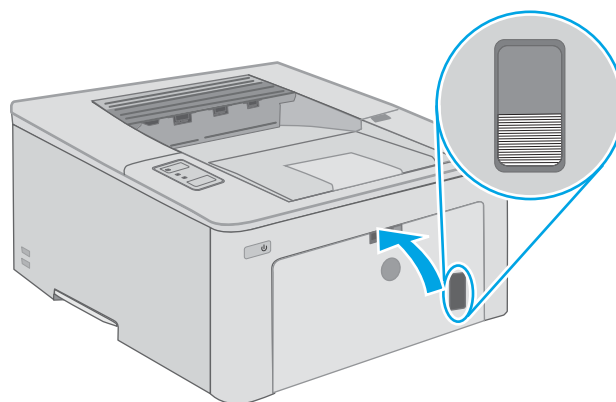
5. Noregulējiet vadotnes tā, lai tās viegli pieskaras papīram, bet nesaloka to.

PIEZĪME. Nenovietojiet papīra vadotnes cieši pie papīra kaudzītes malām.

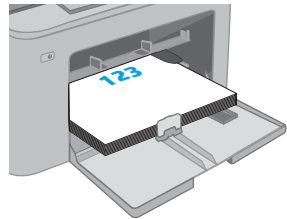
PIEZĪME. Lai novērstu papīra iestrēgšanu, noregulējiet papīra vadotnes līdz pareizajam izmēram un nepārpildiet paplāti.

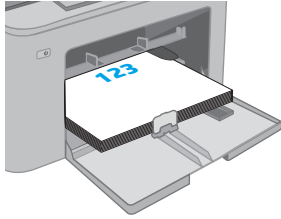
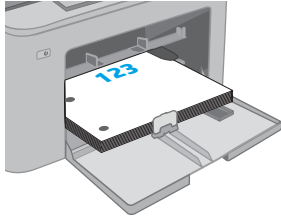
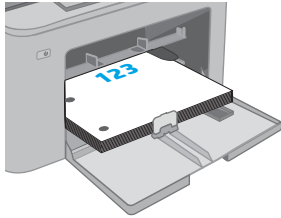


6. Ja papīrs ir A4, Letter vai mazākā formātā, aizveriet galvenās padeves paplātes durvis. Izmantojiet papīra kaudzītes lodziņu, lai pārbaudītu, vai papīrs ir pareizi ievietots.



Galvenās padeves paplātes papīra orientācija

Paper type (Papīra tips)	Attēla orientācija	Divpusīgās drukāšanas režīms	Papīra izmēri	Kā ievietot papīru
Veidlapu papīrs vai iepriekš apdrukāts papīrs	Portretorientācija	Vienpusīgā drukāšana	Letter, Legal, Executive, Statement, Oficio (8.5 x 13), 4 x 6, 5 x 8, A4, A5, A6, RA5, B5 (JIS), B6 (JIS), 10 x 15 cm, Oficio (216 x 340), 16K 195 x 270 mm, 16K 184 x 260 mm, 16K 197 x 273 mm, Japāņu pastkarte (pastkarte (JIS)), dubultā japāņu pastkarte, pagriezta (dubultā pastkarte (JIS))	<p>Apdrukājamā puse uz augšu</p> <p>Augšējā mala tiek ievadīta produktā</p> 

Paper type (Papīra tips)	Attēla orientācija	Divpusīgās drukāšanas režīms	Papīra izmēri	Kā ievietot papīru
		abpusējā drukāšana	Letter, Legal, Oficio (8,5 x 13), A4	<p>Apdrukājamā puse uz augšu</p> <p>Augšējā mala tiek ievadīta produktā</p> 
Perforēts papīrs	Portreorientācija	Vienpusīgā drukāšana	Letter, Legal, Executive, Statement, Oficio (8.5 x 13), 4 x 6, 5 x 8, A4, A5, A6, RA5, B5 (JIS), B6 (JIS), 10 x 15 cm, Oficio (216 x 340), 16K 195 x 270 mm, 16K 184 x 260 mm, 16K 197 x 273 mm, Japāņu pastkarte (pastkarte (JIS)), dubultā japāņu pastkarte, pagriezta (dubultā pastkarte (JIS))	<p>Apdrukājamā puse uz augšu</p> <p>Caurumi atrodas produkta kreisās malas virzienā</p> 
		abpusējā drukāšana	Letter, Legal, Oficio (8,5 x 13), A4	<p>Apdrukājamā puse uz augšu</p> <p>Caurumi atrodas produkta kreisās malas virzienā</p> 

Aplokšņu ievietošana un apdrukāšana

Ievads


Šeit norādīts, kā apdrukāt un ievietot aploksnes. Prioritārās padeves paplātē var ievietot līdz 10 aploksnēm. Galvenajā padeves paplātē var ievietot līdz 10 aploksnēm.

Lai apdrukātu aploksnes, izmantojot manuālas padeves opciju, izpildiet šīs darbības, lai atlasītu pareizos iestatījumus drukas draiverī, un pēc drukas darba nosūtīšanas uz printeri ievietojiet aploksnes paplātē.

Aplokšņu apdrukāšana

1. Programmā atlasiet opciju **Drukāt**.
2. Atlasiet printeru sarakstā printeri un pēc tam noklikšķiniet uz pogas **Rekvizīti** vai **Preferences** vai pieskarieties šai pogai, lai atvērtu drukas draiveri.

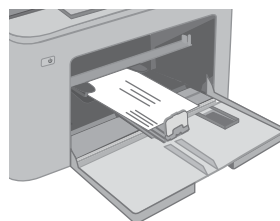
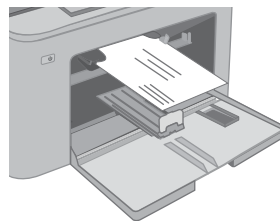
 **PIEZĪME.** Pogas nosaukums atšķiras atkarībā no datorprogrammas.

 **PIEZĪME.** Lai piekļūtu šīm funkcijām no Windows 8 vai 8.1 sākuma ekrāna, atlasiet opciju **Ierīces**, opciju **Drukāt** un pēc tam atlasiet printeri. Operētājsistēmā Windows 10 atlasiet opciju **Drukāt**, kas var atšķirties atkarībā no lietojumprogrammas. Operētājsistēmās Windows 8, 8.1 un 10 šīm lietojumprogrammām ir cits izkārtojums un citas funkcijas, kas atšķiras no tālāk sniegtajā darbvirsma lietojumprogrammu aprakstā norādītā izkārtojuma un funkcijām.

3. Noklikšķiniet uz cilnes **Papīrs/kvalitāte**.
4. Nolaižamajā sarakstā **Papīra izmērs** atlasiet pareizo izmēru aploksnēm.
5. Nolaižamajā sarakstā **Papīra veids** atlasiet opciju **Aploksne**.
6. Nolaižamajā sarakstā **Papīra avots** atlasiet opciju **Manuāla padeve**.
7. Noklikšķiniet uz pogas **Labi**, lai aizvērtu dialoglodziņu **Dokumenta rekvizīti**.
8. Dialoglodziņā **Drukāt** noklikšķiniet uz pogas **Labi**, lai izdrukātu darbu.

Aploksnes orientācija

Paplāte	Aploksnes izmērs	Aplokšņu ievietošanas veids
Prioritārā padeves paplāte	Aploksne Nr. 10, aploksne Monarch, aploksne B5, aploksne C5, aploksne DL	Ar drukājamo pusi uz augšu Ar īsāko, pastmarkai tuvāko malu pa priekšu iekšā printerī
Galvenā padeves paplāte	Aploksne Nr. 10, aploksne Monarch, aploksne B5, aploksne C5, aploksne DL	Ar drukājamo pusi uz augšu Ar īsāko, pastmarkai tuvāko malu pa priekšu iekšā printerī



Uzlīmju ievietošana un apdrukāšana

Ievads


Tālāk norādīts, kā apdrukāt un ievietot uzlīmes.

Lai apdrukātu uzlīmes, izmantojot manuālas padeves opciju, izpildiet šīs darbības, lai atlasītu pareizos iestatījumus drukas draiverī, un pēc drukas darba nosūtīšanas uz printeri ievietojiet uzlīmes paplātē. Izmantojot manuālu padevi, printeris neizdrukā darbu, kamēr nekonstatē paplātes atvēršanu.

Manuāli padotas uzlīmes

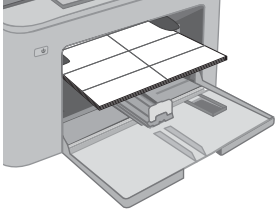
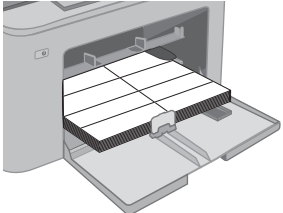
1. Programmā atlasiet opciju **Drukāt**.
2. Atlasiet printeru sarakstā printeri un pēc tam noklikšķiniet uz pogas **Rekvizīti** vai **Preferences** vai pieskarieties šai pogai, lai atvērtu drukas draiveri.

 **PIEZĪME.** Pogas nosaukums atšķiras atkarībā no datorprogrammas.

 **PIEZĪME.** Lai piekļūtu šīm funkcijām no Windows 8 vai 8.1 sākuma ekrāna, atlasiet opciju **Ierīces**, opciju **Drukāt** un pēc tam atlasiet printeri. Operētājsistēmā Windows 10 atlasiet opciju **Drukāt**, kas var atšķirties atkarībā no lietojumprogrammas. Operētājsistēmās Windows 8, 8.1 un 10 šīm lietojumprogrammām ir cits izkārtojums un citas funkcijas, kas atšķiras no tālāk sniegtajā darbvirsmas lietojumprogrammu aprakstā norādītā izkārtojuma un funkcijām.

3. Noklikšķiniet cilni **Paper/Quality** (Papīrs/Kvalitāte).
4. Nolaižamajā sarakstā **Papīra izmērs** atlasiet pareizo izmēru uzlīmju loksne.
5. Nolaižamajā sarakstā **Papīra tips** atlasiet opciju **Uzlīmes**.
6. Nolaižamajā sarakstā **Papīra avots** atlasiet opciju **Manuāla padeve**.
7. Noklikšķiniet uz pogas **Labi**, lai aizvērtu dialoglodziņu **Dokumenta rekvizīti**.
8. Dialoglodziņā **Drukāt** noklikšķiniet uz pogas **Labi**, lai izdrukātu darbu.

Uzlīmes orientācija

Paplāte	Uzlīmju ievietošanas veids
Prioritārā padeves paplāte	Apdrukājamā puse uz augšu Augšējā mala tiek ievadīta printerī
	
Galvenā padeves paplāte	Apdrukājamā puse uz augšu Augšējā mala tiek ievadīta printerī
	

3 Materiāli, piederumi un daļas

- [Materiālu, piederumu un daļu pasūtīšana](#)
- [HP tonera kasetnes aizsardzības iestatījumu konfigurēšana](#)
- [Tonera kasetnes nomaiņa](#)
- [Attēlu apstrādes veltna nomaiņa](#)

Papildinformāciju skatiet:

Šī informācija ir pareiza publikācijas brīdī. Pašreizējo informāciju skatiet lapā www.hp.com/support/ljM118, www.hp.com/support/ljM203

HP visaptverošā palīdzība darbam ar printeri ietver tālāk norādītās opcijas.

- Instalēšana un konfigurēšana
- Mācīšanās un lietošana
- Problēmu risinājumi
- Programmatūras un programmaparatūras atjauninājumu lejupielāde
- Pievienošanās atbalsta forumiem
- Garantijas un reglamentējošās informācijas atrašana

Materiālu, piederumu un daļu pasūtīšana

Pasūtīšana

Pasūtiet izejmateriālus un papīru.	www.hp.com/go/suresupply
Pasūtiet oriģinālās HP rezerves daļas un piederumus	www.hp.com/buy/parts
Pasūtiet apkalpošanas centrā vai pie atbalsta sniedzējiem	Sazinieties ar oficiālu HP apkalpošanas centru vai atbalsta sniedzēju.
Pasūtīšana izmantojot HP iegulto Web serveri (EWS)	Lai piekļūtu šai iespējai, izmantojot datora atbalstītu tīmekļa pārlūkprogrammu, adreses/URL laukā ievadiet printera IP adresi vai resursdatora nosaukumu. Iegultajā tīmekļa serverī ir saite uz HP SureSupply vietni, kurā piedāvātas iespējas oriģinālo HP izejmateriālu iegādei.

Izejmateriāli un piederumi

Izstrādājums	Apraksts	Kasetnes numurs	Detalās numurs
Izejmateriāli			
HP 30A LaserJet melnā tonera kasetne	Standarta ietilpības melnā tonera nomaiņas kasetne	30A	CF230A
HP 30X LaserJet melnā tonera kasetne	Lielas ietilpības melnā tonera nomaiņas kasetne	30X	CF230X
HP 31A LaserJet melnā tonera kasetne	Standarta ietilpības melnā tonera nomaiņas kasetne	31A	CF231A
HP 94A LaserJet melnā tonera kasetne	Melnā tonera nomaiņas kasetne ar standarta ietilpību (tikai modelim M118dw)	94A	CF294A
HP 94X LaserJet melnā tonera kasetne	Melnā tonera nomaiņas kasetne ar augstu ietilpību (tikai modelim M118dw)	94X	CF294X
HP 32A oriģinālais LaserJet attēlu apstrādes veltnis	Attēlu apstrādes veltnis	32A	CF232A

HP tonera kasetnes aizsardzības iestatījumu konfigurēšana

- [Ievads](#)
- [Kasetņu politikas funkcijas iespējošana vai atspējošana](#)
- [Kasetņu aizsardzības funkcijas iespējošana vai atspējošana](#)

Ievads

Izmantojiet HP kasetņu politiku un kasetņu aizsardzību, lai kontrolētu, kuras kasetnes ir ievietotas printerī, un aizsargātu ievietotās kasetnes no nozagšanas.

- **Kasetņu politika:** šī funkcija aizsargā printeri no viltotu tonera kasetņu izmantošanas un atļauj kopā ar printeri izmantot tikai oriģinālās HP kasetnes. Oriģinālo HP kasetņu izmantošana garantē vislabāko iespējamo drukas kvalitāti. Ja kāds ievieto kasetni, kas nav oriģinālā HP kasetne, printera vadības panelī redzams ziņojums, ka kasetnes lietošana nav atļauta, un paskaidrojums, kā rīkoties tālāk.
- **Kasetņu aizsardzība:** šī funkcija pastāvīgi sasaista tonera kasetnes ar kādu konkrētu printeri vai printeru grupu, tādēļ tās nevar izmantot citos printeros. Kasetņu aizsargāšana aizsargā jūsu investīcijas. Ja notiek mēģinājums pārvietot aizsargātu kasetni no oriģinālā printera kādā lietošanai neapstiprinātā printerī, kamēr šī funkcija ir iespējota, šis printeris neveic drukāšanu ar šo aizsargāto kasetni. Printera vadības panelī redzams ziņojums, ka kasetne ir aizsargāta, un paskaidrojums, kā rīkoties tālāk.




⚠ UZMANĪBU! Pēc printera kasetnes aizsardzības iespējošanas visas nākamās printerī ievietotās tonera kasetnes tiek automātiski un *pastāvīgi* aizsargātas. Lai izvairītos no kādas jaunas kasetnes aizsardzības, atspējojiet šo funkciju *pirms* jaunās kasetnes ievietošanas.


Šīs funkcijas izslēgšana neizslēdz jau ievietoto kasetņu aizsardzību.

Pēc noklusējuma šīs abas funkcijas ir izslēgtas. Izpildiet šīs darbības, lai iespējotu vai atspējotu šīs funkcijas.

Kasetņu politikas funkcijas iespējošana vai atspējošana

HP iegultā tīmekļa servera izmantošana kasetņu politikas funkcijas iespējošanai

1. Atveriet HP iegulto tīmekļa serveri.
 - a. Izdrukājiet konfigurācijas lapu, lai noskaidrotu IP adresi vai resursdatora nosaukumu.
 - i. Nospiediet un turiet pogu **Atsākt** , līdz sāk mirgot gatavības indikators .
 - ii. Atlaidiet pogu **Atsākt** .
 - b. Atveriet tīmekļa pārlūkprogrammu un adreses rindiņā ierakstiet IP adresi vai resursdatora nosaukumu tieši tā, kā redzams printera vadības panelī. Nospiediet taustiņu **Enter** uz datora tastatūras. Tiks atvērts iegultais tīmekļa serveris.




 <https://10.10.XXXXX/>


📝 PIEZĪME. Ja redzams ziņojums, ka piekļuve vietnei var nebūt droša, atlasiet šo opciju, lai turpinātu atvērt vietni. Piekļūšana šai vietnei nekaitēs datoram.


2. Noklikšķiniet uz cilnes **Sistēma**.

3. Kreisās puses navigācijas panelī atlasiet opciju **Izejmateriālu iestatījumi**.
4. Nolaižamajā sarakstā **Kasetņu politika** atlasiet opciju **Atļauts HP**.
5. Noklikšķiniet uz pogas **Apply** (Lietot).

HP iegultā tīmekļa servera izmantošana kasetņu politikas funkcijas atspējošanai

1. Atveriet HP iegulto tīmekļa serveri.
 - a. Izdrukājiet konfigurācijas lapu, lai noskaidrotu IP adresi vai resursdatora nosaukumu.
 - i. Nospiediet un turiet pogu **Atsākt** , līdz sāk mirgot gatavības indikators .
 - ii. Atlaidiet pogu **Atsākt** .
 - b. Atveriet tīmekļa pārlūkprogrammu un adreses rindiņā ierakstiet IP adresi vai resursdatora nosaukumu tieši tā, kā redzams printera vadības panelī. Nospiediet taustiņu **Enter** uz datora tastatūras. Tikš atvērts iegultais tīmekļa serveris.

 <https://10.10.XX.XXX/>

 **PIEZĪME.** Ja redzams ziņojums, ka piekļuve vietnei var nebūt droša, atlasiet šo opciju, lai turpinātu atvērt vietni. Piekļūšana šai vietnei nekaitēs datoram.

2. Noklikšķiniet uz cilnes **Sistēma**.
3. Kreisās puses navigācijas panelī atlasiet opciju **Izejmateriālu iestatījumi**.
4. Nolaižamajā sarakstā **Kasetņu politika** atlasiet opciju **Izslēgts**.
5. Noklikšķiniet uz pogas **Apply** (Lietot).




Kasetņu politikas kļūdu novēršana – kļūdas ziņojumi vadības panelī


Kļūdas ziņojums	Apraksts	Ieteicamā darbība
10.30.0X Neatļauta <krāsa> kasetne	Administrators ir konfigurējis šo printeri tikai tādu oriģinālo HP izejmateriālu lietošanai, kuriem vēl joprojām ir spēkā garantija. Lai turpinātu drukāšanu, jānomaina kasetne.	Nomainiet šo kasetni pret oriģinālo HP tonera kasetni. Ja esat pārliecināts, ka esat iegādājies oriģinālos HP izejmateriālus, apmeklējiet lapu www.hp.com/go/anticounterfeit , lai pārbaudītu, vai tonera kasetne ir oriģinālā HP kasetne, un uzzinātu, ko darīt, ja tā nav oriģinālā HP kasetne.


Kasetņu aizsardzības funkcijas iespējošana vai atspējošana

HP iegultā tīmekļa servera izmantošana kasetņu aizsardzības funkcijas iespējošanai


1. Atveriet HP iegulto tīmekļa serveri.
 - a. Izdrukājiet konfigurācijas lapu, lai noskaidrotu IP adresi vai resursdatora nosaukumu.

- i. Nospiediet un turiet pogu **Atsākt** , līdz sāk mirgot gatavības indikators .
 - ii. Atlaidiet pogu **Atsākt** .
- b. Atveriet tīmekļa pārlūkprogrammu un adreses rindiņā ierakstiet IP adresi vai resursdatora nosaukumu tieši tā, kā redzams printera vadības panelī. Nospiediet taustiņu **Enter** uz datora tastatūras. Tiks atvērts iegultais tīmekļa serveris.

 <https://10.10.XXXXX/>




 **PIEZĪME.** Ja redzams ziņojums, ka piekļuve vietnei var nebūt droša, atlasiet šo opciju, lai turpinātu atvērt vietni. Piekļūšana šai vietnei nekaitēs datoram.


2. Noklikšķiniet uz cilnes **Sistēma**.
3. Kreisās puses navigācijas panelī atlasiet opciju **Izejmateriālu iestatījumi**.
4. Nolaizamajā sarakstā **Kasetņu aizsardzība** atlasiet opciju **Aizsargāt kasetnes**.
5. Noklikšķiniet uz pogas **Apply** (Lietot).


 **UZMANĪBU!** Pēc printera kasetnes aizsardzības iespējošanas visas nākamās printerī ievietotās tonera kasetnes tiek automātiski un *pastāvīgi* aizsargātas. Lai izvairītos no kādas jaunas kasetnes aizsardzības, atspējojiet šo funkciju *pirms* jaunās kasetnes ievietošanas.

Šīs funkcijas izslēgšana neizslēdz jau ievietoto kasetņu aizsardzību.

HP iegultā tīmekļa servera izmantošana kasetņu aizsardzības funkcijas atspējošanai

1. Atveriet HP iegulto tīmekļa serveri.
 - a. Izdrukāriet konfigurācijas lapu, lai noskaidrotu IP adresi vai resursdatora nosaukumu.
 - i. Nospiediet un turiet pogu **Atsākt** , līdz sāk mirgot gatavības indikators .
 - ii. Atlaidiet pogu **Atsākt** .
 - b. Atveriet tīmekļa pārlūkprogrammu un adreses rindiņā ierakstiet IP adresi vai resursdatora nosaukumu tieši tā, kā redzams printera vadības panelī. Nospiediet taustiņu **Enter** uz datora tastatūras. Tiks atvērts iegultais tīmekļa serveris.

 <https://10.10.XXXXX/>

 **PIEZĪME.** Ja redzams ziņojums, ka piekļuve vietnei var nebūt droša, atlasiet šo opciju, lai turpinātu atvērt vietni. Piekļūšana šai vietnei nekaitēs datoram.

2. Noklikšķiniet uz cilnes **Sistēma**.
3. Kreisās puses navigācijas panelī atlasiet opciju **Izejmateriālu iestatījumi**.
4. Nolaizamajā sarakstā **Kasetņu aizsardzība** atlasiet opciju **Izslēgts**.
5. Noklikšķiniet uz pogas **Apply** (Lietot).

Kasetņu aizsardzības kļūdu novēršana – kļūdas ziņojumi vadības panelī

Kļūdas ziņojums	Apraksts	Ieteicamā darbība
10.57.0X Aizsargāta <krāsa> kasetne	<p>Kasetni var izmantot tikai tajā printerī vai printeru grupā, kas sākotnēji aizsargāta, izmantojot HP kasetņu aizsardzības funkciju.</p> <p>Kasetņu aizsardzības funkcija ļauj administratoram noteikt kasetņu lietošanu tikai ar vienu printeri vai printeru grupu. Lai turpinātu drukāšanu, jānomaina kasetne.</p>	Nomainiet šo kasetni ar jaunu tonera kasetni.

Tonera kasetnes nomaiņa

- [Ievads](#)
- [Informācija par tonera kasetni](#)
- [Tonera kasetnes izņemšana un nomaiņa](#)

Ievads


Šeit sniegta informācija par printera tonera kasetni, tostarp arī norādījumi par tās nomaiņu.

Informācija par tonera kasetni

Šis printeris norāda, kad tonera līmenis kasetnē ir zems. Faktiskais atlikušais tonera kasetnes darbmūžs var atšķirties. Apsveriet iespēju iegādāties jaunu kasetni, lai varētu to ievietot tad, kad drukas kvalitāte vairs nebūs pieņemama.

Lai iegādātos kasetnes vai pārbaudītu kasetņu savietojamību ar printeri, atveriet HP SureSupply tīmekļa lapu www.hp.com/go/suresupply. Ritiniet līdz lapas apakšai un pārliecinieties, vai norādīta pareiza valsts/reģions.

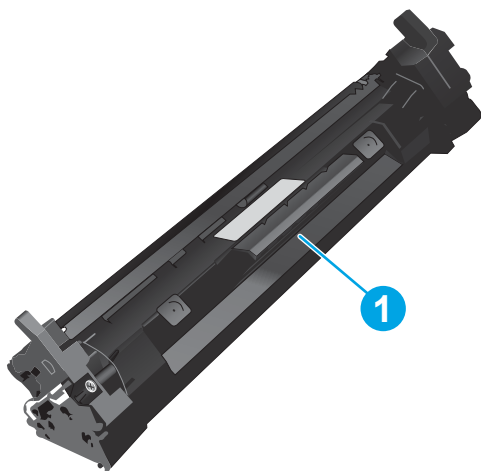
Produkts	Apraksts	Kasetnes numurs	Detalās numurs
HP 30A LaserJet melnā tonera kasetne	Standarta ietilpības melnā tonera nomaiņas kasetne	30A	CF230A
HP 30X LaserJet melnā tonera kasetne	Liela ietilpības melnā tonera nomaiņas kasetne	30X	CF230X
HP 31A LaserJet melnā tonera kasetne	Standarta ietilpības melnā tonera nomaiņas kasetne	31A	CF231A
HP 94A LaserJet melnā tonera kasetne	Melnā tonera nomaiņas kasetne ar standarta ietilpību (tikai modelim M118dw)	94A	CF294A
HP 94X LaserJet melnā tonera kasetne	Melnā tonera nomaiņas kasetne ar augstu ietilpību (tikai modelim M118dw)	94X	CF294X

 **PIEZĪME.** Lielas ietilpības tonera kasetnēs ir vairāk tonera nekā standarta kasetnēs, lai varētu tikt izdrukāts lielāks lapu skaits. Papildinformāciju par izejmateriāliem skatiet www.hp.com/go/learnaboutequipment.

Neizņemiet tonera kasetni no iepakojuma, kamēr vēl nav pienācis laiks nomainīt kasetni.

 **UZMANĪBU!** Lai nebojātu tonera kasetni, nepakļaujiet to gaismas iedarbībai ilgāk par pāris minūtēm.

Šajā attēlā redzami tonera kasetnes komponenti.



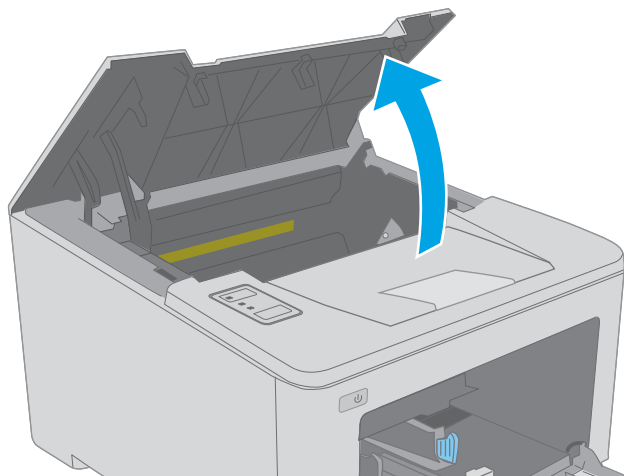
1 Toneru kasetne

⚠ UZMANĪBU! Ja toneris nokļūst uz apģērba, noslaukiet ar sausu drāniņu un mazgājiet apģērbu aukstā ūdenī. Karsts ūdens veicina tonera iesūkšanos audumā.

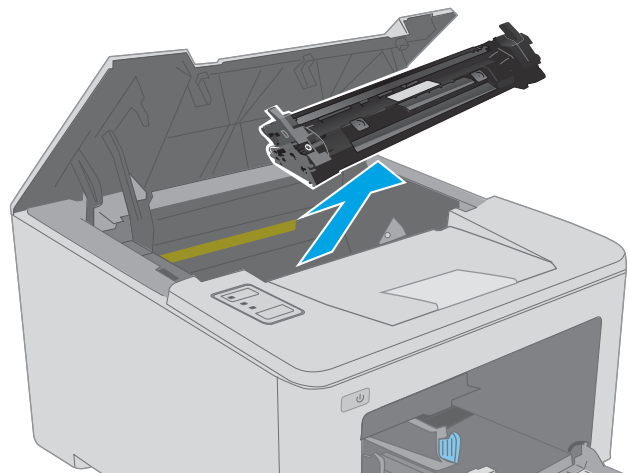
📖 PIEZĪME. Informācija par veco tonera kasetņu otrreizējo pārstrādi ir redzama uz tonera kasetnes kastes.

Toneru kasetnes izņemšana un nomaiņa

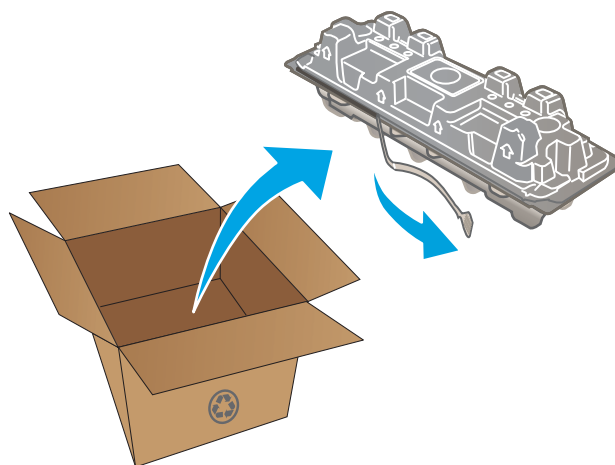
1. Atveriet kasetņu nodalījuma vāku.



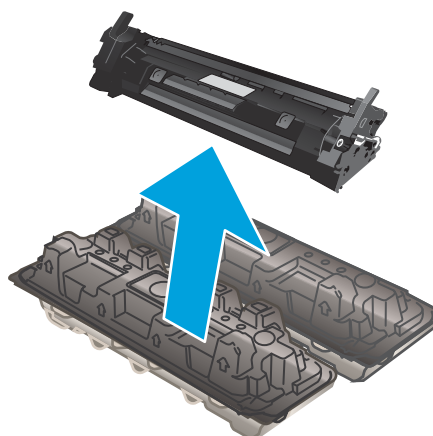
2. Izņemiet izlietoto tonera kasetni no printera.



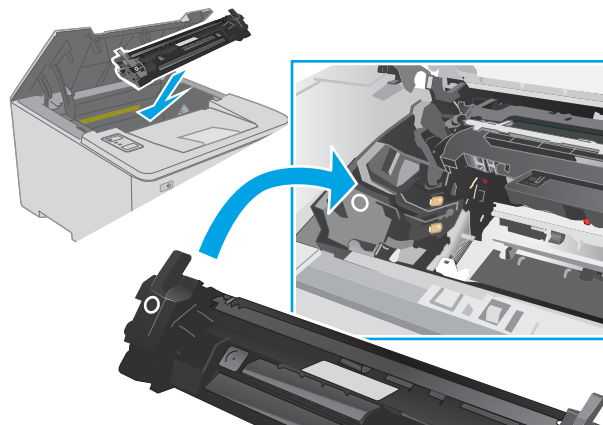
3. Izņemiet jaunās tonera kasetnes iepakojumu no kastes un pēc tam pavelciet iepakojuma atvēršanai paredzēto mēlīti.



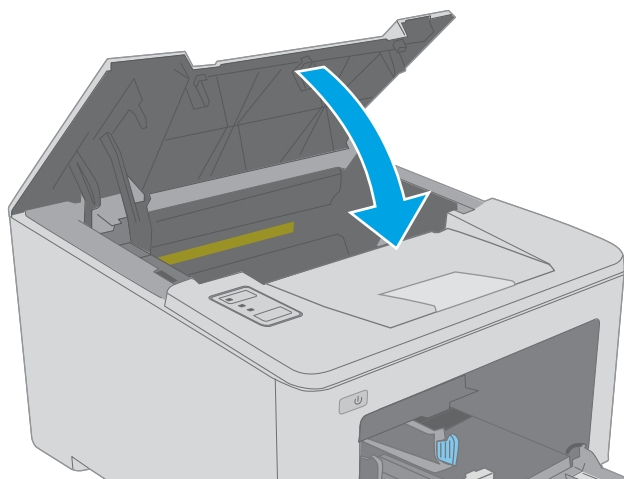
4. Izņemiet jauno tonera kasetni no atvērtā iepakojuma. Ievietojiet šajā iepakojumā izlietoto tonera kasetni, lai nodotu otrreizējai pārstrādei.



5. Novietojiet jauno tonera kasetni iepretim sliedēm printera iekšpusē un ievietojiet jauno tonera kasetni, līdz tā ir labi fiksēta.



6. Aizveriet tintes kasetņu nodalījuma vāku.



Attēlu apstrādes veltna nomaiņa

- [Ievads](#)
- [Attēlu apstrādes veltna informācija](#)
- [Attēlu apstrādes veltna izņemšana un nomaiņa](#)

Ievads

Šeit sniegta informācija par printera attēlu apstrādes veltni, tostarp arī norādījumi par tā nomaiņu.

Attēlu apstrādes veltna informācija

Šis printeris norāda, kad attēlu apstrādes veltnis ir jānomaina. Faktiskais attēlu apstrādes veltna darbmužs var atšķirties. Apsveriet iespēju iegādāties rezerves attēlu apstrādes veltni, lai uzstādītu tad, kad drukas kvalitāte vairs nav pieņemama.

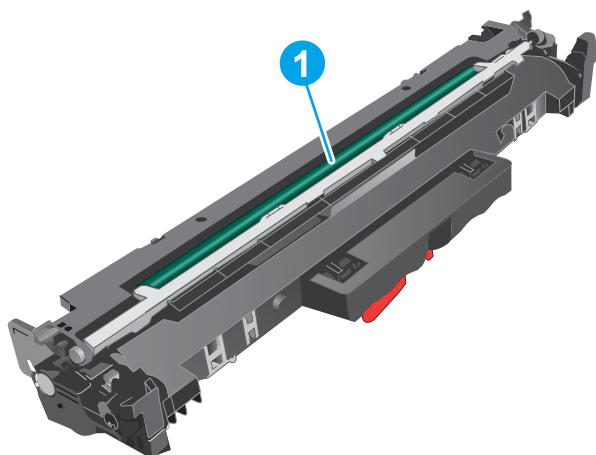
Lai iegādātos printera attēlu apstrādes veltnus, atveriet vietnes HP SureSupply lapu www.hp.com/go/suresupply. Ritiniet līdz lapas apakšai un pārliecinieties, vai norādīta pareiza valsts/reģions.

Produkts	Apraksts	Kasetnes numurs	Detalās numurs
HP 32A oriģinālais LaserJet attēlu apstrādes veltnis	Attēlu apstrādes rezerves veltnis	32A	CF232A

Neizņemiet attēlu apstrādes veltni no iepakojuma, kamēr vēl nav pienācis laiks to nomainīt.

⚠ UZMANĪBU! Lai novērstu attēlu apstrādes veltna bojājumu, nepakļaujiet to gaismas iedarbībai ilgāk par pāris minūtēm. Ja attēlu apstrādes veltni ir jāizņem no printera uz ilgāku laiku, nosedziet attēlu apstrādes veltni.

Tālāk attēlā redzami attēlu apstrādes veltna komponenti.



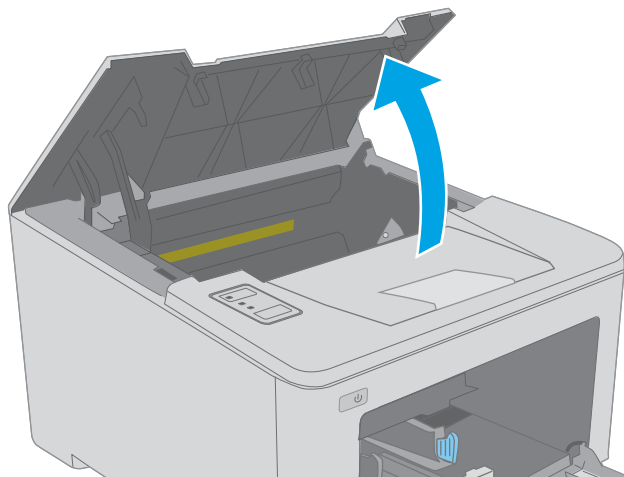
1 Attēlu apstrādes veltnis

UZMANĪBU! Nepieskarieties attēlveidošanas veltnim. Pirkstu nospiedumi var radīt problēmas ar drukas kvalitāti.

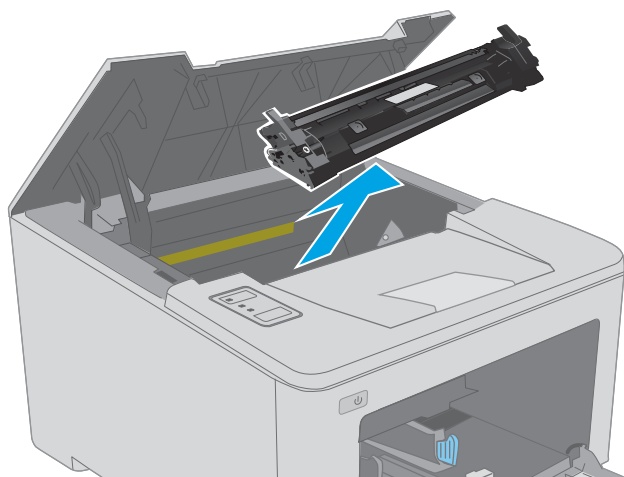
Informācija par veco attēlu apstrādes veltnu otrreizējo pārstrādi ir attēlu apstrādes veltnu kastē.

Attēlu apstrādes veltna izņemšana un nomaīņa

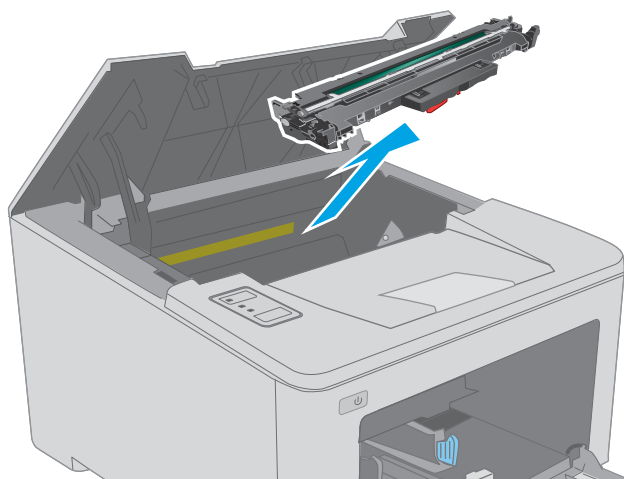
1. Atveriet kasetņu nodalījuma vāku.



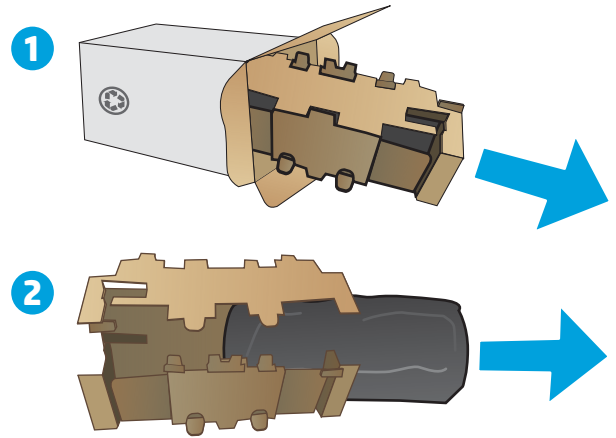
2. Uz brīdi izņemiet tonera kasetni no printera.



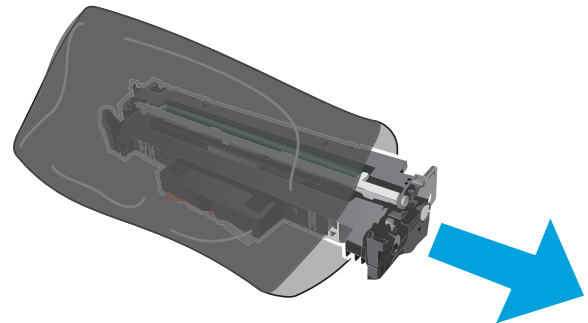
3. Izņemiet veco attēlu apstrādes veltni no printera.



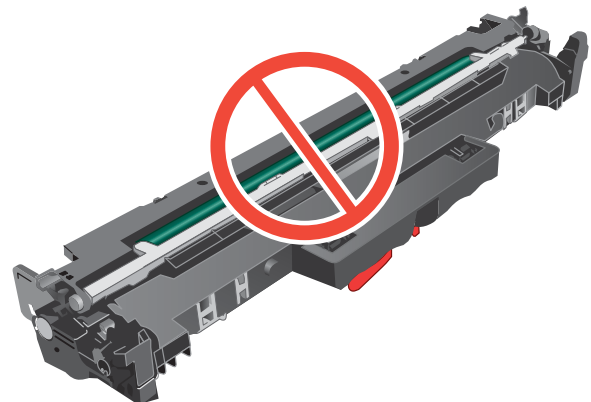
4. Izņemiet jaunā attēlu apstrādes veltni iepakojumu no kastes un pēc tam pavelciet iepakojuma atvēršanai paredzēto mēlīti.



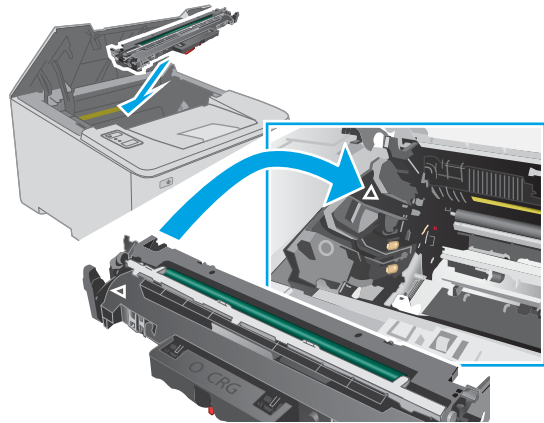
5. Izņemiet jaunā attēlu apstrādes veltni komplektu no iepakojuma.



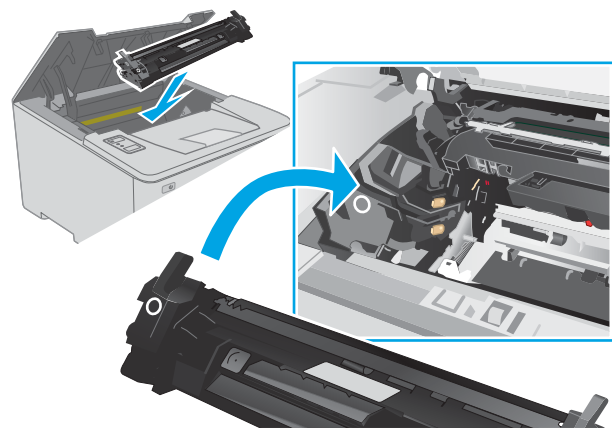
6. Nepieskarieties attēlveidošanas veltnim. Pirkstu nospiedumi uz attēlveidošanas veltni var radīt drukas kvalitātes problēmas.



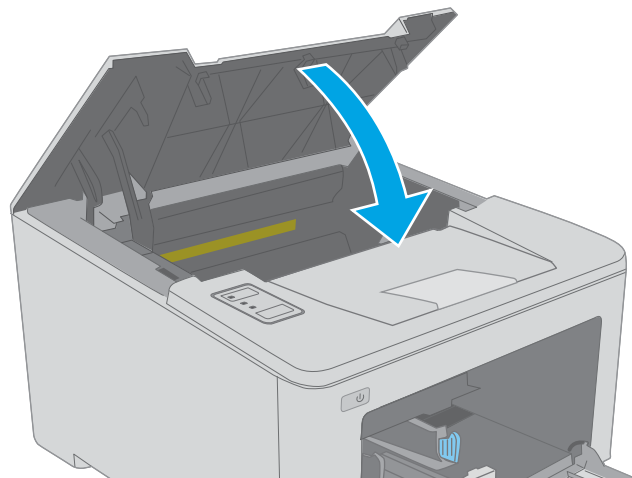
7. Novietojiet jauno attēlu apstrādes veltni iepretim sliedēm printera iekšpusē un ievietojiet jauno attēlu apstrādes veltni, līdz tas ir fiksēts.



8. Novietojiet tonera kasetni pretim sliedēm printera iekšpusē un ievietojiet tonera kasetni, līdz tā ir fiksēta.



9. Aizveriet tintes kasetņu nodalījuma vāku.



4 Drukāšana

- [Drukas darbi \(Windows\)](#)
- [Drukas darbi \(OS X\)](#)
- [Mobilā drukāšana](#)

Papildinformāciju skatiet:

Šī informācija ir pareiza publikācijas brīdī. Pašreizējo informāciju skatiet lapā www.hp.com/support/ljM118, www.hp.com/support/ljM203

HP visaptverošā palīdzība darbam ar printeri ietver tālāk norādītās opcijas.

- Instalēšana un konfigurēšana
- Mācīšanās un lietošana
- Problēmu risinājumi
- Programmatūras un programmaparatūras atjauninājumu lejupielāde
- Pievienošanās atbalsta forumiem
- Garantijas un reglamentējošās informācijas atrašana


Drukas darbi (Windows)

Drukāšanas pamati (Windows)


Šī procedūra raksturo drukāšanas pamatprincipus operētājsistēmā Windows.

1. Programmā atlasiet opciju **Drukāt**.
2. Atlasiet printeru sarakstā printeri. Lai mainītu iestatījumus, noklikšķiniet uz pie pogas **Rekvizīti** vai **Preferences**, lai atvērtu drukas draiveri.

 **PIEZĪME.** Pogas nosaukums atšķiras atkarībā no datorprogrammas.

 **PIEZĪME.** Operētājsistēmā Windows 10, 8.1 un 8 šīm lietojumprogrammām ir cits izkārtojums un citas funkcijas, kas atšķiras no tālāk sniegtajā darbvirsma lietojumprogrammu aprakstā norādītā izkārtojuma un funkcijām. Lai piekļūtu drukas funkcijai no sākuma ekrāna lietotnes, veiciet šādas darbības:

- **Windows 10:** Atlasiet **Drukāt** un pēc tam atlasiet printeri.
- **Windows 8.1 vai 8:** Atlasiet **Ierīces**, atlasiet **Drukāt** un pēc tam atlasiet printeri.

 **PIEZĪME.** Lai saņemtu plašāku informāciju, noklikšķiniet uz drukas draivera pogas **Palīdzība (?)**.


3. Noklikšķiniet uz drukas draivera cilnēm, lai konfigurētu pieejamās opcijas. Piemēram, iestatiet papīra orientāciju cilnē **Pabeigšana** un iestatiet papīra tipu, papīra izmēru un kvalitātes iestatījumus cilnē **Papīrs/kvalitāte**.
4. Noklikšķiniet uz pogas **Labi**, lai atgrieztos dialoglodziņā **Drukāšana**. Izvēlieties no šī ekrāna izdrukājamo eksemplāru skaitu.
5. Noklikšķiniet uz pogas **Drukāt**, lai drukātu darbu.

Automātiska abu pušu apdruka (Windows)

Izmantojiet šo procedūru printeriem, kuriem ir uzstādīta automātiska abpusējās drukas ierīce (duplekseris). Ja printeris ir bez automātiskā dupleksera vai jādrukā uz dupleksera neatbalstīta papīra tipa, veiciet abu pušu apdrukāšanu manuāli.

1. Programmā atlasiet opciju **Drukāt**.
2. Atlasiet printeru sarakstā printeri un pēc tam noklikšķiniet uz pogas **Rekvizīti** vai **Preferences**, lai atvērtu drukas draiveri.

 **PIEZĪME.** Pogas nosaukums atšķiras atkarībā no datorprogrammas.

 **PIEZĪME.** Operētājsistēmā Windows 10, 8.1 un 8 šīm lietojumprogrammām ir cits izkārtojums un citas funkcijas, kas atšķiras no tālāk sniegtajā darbvirsmas lietojumprogrammu aprakstā norādītā izkārtojuma un funkcijām. Lai piekļūtu drukas funkcijai no sākuma ekrāna lietotnes, veiciet šādas darbības:

- **Windows 10:** Atlasiet **Drukāt** un pēc tam atlasiet printeri.
- **Windows 8.1 vai 8:** Atlasiet **Ierīces**, atlasiet **Drukāt** un pēc tam atlasiet printeri.


3. Noklikšķiniet uz cilnes **Pabeigšana**.
4. Atlasiet **Drukāt uz abām pusēm**. Noklikšķiniet uz pogas **Labi**, lai aizvērtu dialoglodziņu **Dokumenta rekvizīti**.
5. Dialoglodziņā **Drukāšana** noklikšķiniet uz **Drukāt**, lai drukātu darbu.

Manuāla abpusējā druka (Windows)

Izmantojiet šo procedūru printeriem bez instalēta automātiskā dupleksera vai izdrukāšanai uz dupleksera neatbalstīta papīra.

1. Programmā atlasiet opciju **Drukāt**.
2. Atlasiet printeru sarakstā printeri un pēc tam noklikšķiniet uz pogas **Rekvizīti** vai **Preferences**, lai atvērtu drukas draiveri.

 **PIEZĪME.** Pogas nosaukums atšķiras atkarībā no datorprogrammas.

 **PIEZĪME.** Operētājsistēmā Windows 10, 8.1 un 8 šīm lietojumprogrammām ir cits izkārtojums un citas funkcijas, kas atšķiras no tālāk sniegtajā darbvirsmas lietojumprogrammu aprakstā norādītā izkārtojuma un funkcijām. Lai piekļūtu drukas funkcijai no sākuma ekrāna lietotnes, veiciet šādas darbības:


- **Windows 10:** Atlasiet **Drukāt** un pēc tam atlasiet printeri.
- **Windows 8.1 vai 8:** Atlasiet **Ierīces**, atlasiet **Drukāt** un pēc tam atlasiet printeri.

3. Noklikšķiniet uz cilnes **Pabeigšana**.
4. Atlasiet **Drukāt uz abām pusēm (manuāli)** un pēc tam noklikšķiniet uz **OK**, lai aizvērtu dialoglodziņu **Dokumenta rekvizīti**.
5. Dialoglodziņā **Drukāšana** noklikšķiniet uz **Drukāt**, lai izdrukātu darba pirmo pusi.
6. Izņemiet izdrukāto lapu kaudzīti no izvades nodalījuma un ievietojiet to 1. paplātē.
7. Ja parādās uzvedne, pieskarieties atbilstošajai vadības paneļa pogai, lai turpinātu.

Vairāku lappušu drukāšana uz vienas loksnes (Windows)

1. Programmā atlasiet opciju **Drukāt**.
2. Atlasiet printeru sarakstā printeri un pēc tam noklikšķiniet uz pogas **Rekvizīti** vai **Preferences**, lai atvērtu drukas draiveri.

 **PIEZĪME.** Pogas nosaukums atšķiras atkarībā no datorprogrammas.

 **PIEZĪME.** Operētājsistēmā Windows 10, 8.1 un 8 šīm lietojumprogrammām ir cits izkārtojums un citas funkcijas, kas atšķiras no tālāk sniegtajā darbvirsmas lietojumprogrammu aprakstā norādītā izkārtojuma un funkcijām. Lai piekļūtu drukas funkcijai no sākuma ekrāna lietotnes, veiciet šādas darbības:


- **Windows 10:** Atlasiet **Drukāt** un pēc tam atlasiet printeri.
- **Windows 8.1 vai 8:** Atlasiet **Ierīces**, atlasiet **Drukāt** un pēc tam atlasiet printeri.

-
3. Noklikšķiniet uz cilnes **Pabeigšana**.
 4. Nolaižamajā sarakstā **Lappuses uz lapas** atlasiet lappušu skaitu uz lapas.
 5. Atlasiet pareizās opcijas **Drukāt lappušu apmales**, **Lappušu secība** un **Orientācija**. Noklikšķiniet uz pogas **Labi**, lai aizvērtu dialoglodziņu **Dokumenta rekvizīti**.
 6. Dialoglodziņā **Drukāšana** noklikšķiniet uz **Drukāt**, lai drukātu darbu.

Papīra veida atlasīšana (Windows)

1. Programmā atlasiet opciju **Drukāt**.
2. Atlasiet printeru sarakstā printeri un pēc tam noklikšķiniet uz pogas **Rekvizīti** vai **Preferences**, lai atvērtu drukas draiveri.

 **PIEZĪME.** Pogas nosaukums atšķiras atkarībā no datorprogrammas.

 **PIEZĪME.** Operētājsistēmā Windows 10, 8.1 un 8 šīm lietojumprogrammām ir cits izkārtojums un citas funkcijas, kas atšķiras no tālāk sniegtajā darbvirsmas lietojumprogrammu aprakstā norādītā izkārtojuma un funkcijām. Lai piekļūtu drukas funkcijai no sākuma ekrāna lietotnes, veiciet šādas darbības:

- **Windows 10:** Atlasiet **Drukāt** un pēc tam atlasiet printeri.
- **Windows 8.1 vai 8:** Atlasiet **Ierīces**, atlasiet **Drukāt** un pēc tam atlasiet printeri.

-
3. Noklikšķiniet cilni **Paper/Quality** (Papīrs/Kvalitāte).
 4. Atlasiet papīra tipu nolaižamajā sarakstā **Papīra tips**.
 5. Noklikšķiniet uz pogas **Labi**, lai aizvērtu dialoglodziņu **Dokumenta rekvizīti**. Dialoglodziņā **Drukāšana** noklikšķiniet uz **Drukāt**, lai drukātu darbu.

Ja nepieciešama paplātes konfigurēšana, printera vadības panelī tiek parādīts ziņojums par paplātes konfigurēšanu.

6. Teknē ievietojiet norādīto papīra veidu un izmēru un aizveriet tekni.
7. Pieskarieties pogai **Labi**, lai apstiprinātu konstatēto tipu un izmēru, vai pieskarieties pogai **Mainīt**, lai izvēlētos citu papīra izmēru vai tipu.
8. Atlasiet pareizo tipu un izmēru un pēc tam pieskarieties pogai **Labi**.

Drukas papildu uzdevumi

Atveriet www.hp.com/support/ljM118, www.hp.com/support/ljM203.

Pieejami norādījumi par specifisku, tostarp tālāk uzskaitīto, drukas uzdevumu veikšanu:

- drukas saišņu vai sākotnējo iestatījumu izveidošana un izmantošana;
- papīra izmēra atlase vai pielāgota papīra izmēra lietošana;
- lappuses orientācijas atlase;
- bukleta izveide;
- dokumenta mērogošana atbilstoši konkrētajam papīra izmēram;
- pirmās vai pēdējās lappuses izdrukāšana uz atšķirīga papīra;
- ūdenszīmju drukāšana uz dokumenta.

Drukas darbi (OS X)

Drukāšana (OS X)


Šī procedūra raksturo drukāšanas pamatprincipus operētājsistēmā X.

1. Noklikšķiniet uz izvēlnes **Fails** un pēc tam noklikšķiniet uz opcijas **Drukāt**.
2. Izvēlieties printeri.
3. Noklikšķiniet uz opcijas **Rādīt detaļas** vai **Kopijas un lappuses** pēc tam atlasiet citas izvēlnes, lai pielāgotu drukas iestatījumus.

 **PIEZĪME.** Šī vienuma nosaukums atšķiras atkarībā no datorprogrammas.

4. Noklikšķiniet uz pogas **Drukāt**.

Automātiska drukāšana uz abām lapas pusēm (OS X)

 **PIEZĪME.** Šī informācija attiecas uz printeriem ar automātisku duplekseri.

 **PIEZĪME.** Šī funkcija ir pieejama, ja instalēts HP drukas draiveris. Tā var nebūt pieejama, izmantojot AirPrint.

1. Noklikšķiniet uz izvēlnes **Fails** un pēc tam noklikšķiniet uz opcijas **Drukāt**.
2. Izvēlieties printeri.
3. Noklikšķiniet uz opcijas **Rādīt detaļas** un **Kopijas un lappuses** un pēc tam noklikšķiniet uz izvēlnes **Izkārtojums**.

 **PIEZĪME.** Šī vienuma nosaukums atšķiras atkarībā no datorprogrammas.

4. Atlasiet iesiešanas opciju nolaižamajā sarakstā **Divpusējs**.
5. Noklikšķiniet uz pogas **Drukāt**.

Manuāla drukāšana uz abām lapas pusēm (OS X)

 **PIEZĪME.** Šī funkcija ir pieejama, ja instalēts HP drukas draiveris. Tā var nebūt pieejama, izmantojot AirPrint.

1. Noklikšķiniet uz izvēlnes **Fails** un pēc tam noklikšķiniet uz opcijas **Drukāt**.
2. Izvēlieties printeri.
3. Noklikšķiniet uz opcijas **Rādīt detaļas** un **Kopijas un lappuses** un pēc tam noklikšķiniet uz izvēlnes **Manuāla abpusēja druka**.

 **PIEZĪME.** Šī vienuma nosaukums atšķiras atkarībā no datorprogrammas.

4. Noklikšķiniet uz lodziņa **Manuāla abpusējā druka** un atlasiet iesiešanas opciju.
5. Noklikšķiniet uz pogas **Drukāt**.
6. Izņemiet no printera visu tīro papīru, kas atrodas 1. paplātē.

7. Izņemiet izdrukāto lapu kaudzīti no izdruku uztvērēja un ievietojiet padeves paplātē ar apdrukāto pusi uz leju.
8. Ja parādās uzvedne, pieskarieties atbilstošajai vadības paneļa pogai, lai turpinātu.

Vairāku lapušu drukāšana uz vienas loksnes (OS X)

1. Noklikšķiniet uz izvēlnes **Fails** un pēc tam noklikšķiniet uz opcijas **Drukāt**.
2. Izvēlieties printeri.
3. Noklikšķiniet uz opcijas **Rādīt detaļas** un **Kopijas un lappuses** un pēc tam noklikšķiniet uz izvēlnes **Izkārtojums**.



PIEZĪME. Šī vienuma nosaukums atšķiras atkarībā no datorprogrammas.

4. Nolaižamajā izvēlnē **Lappuses uz vienas loksnes** atlasiet uz katras loksnes izdrukājamo lapušu skaitu.
5. Apgabalā **Izkārtojuma virziens** atlasiet lapušu secību un novietojumu loksne.
6. Izvēlnē **Malas** atlasiet loksnes katrai lapai izmantojamo malu veidu.
7. Noklikšķiniet uz pogas **Drukāt**.

Papīra veida atlasīšana (OS X)

1. Noklikšķiniet uz izvēlnes **Fails** un pēc tam noklikšķiniet uz opcijas **Drukāt**.
2. Izvēlieties printeri.
3. Noklikšķiniet uz opcijas **Rādīt detaļas** vai **Kopijas un lappuses** un pēc tam noklikšķiniet uz izvēlnes **Drukas materiāli un kvalitāte** vai izvēlnes **Papīrs/kvalitāte**.



PIEZĪME. Šī vienuma nosaukums atšķiras atkarībā no datorprogrammas.

4. Izvēlieties no opcijām **Drukas materiāli un kvalitāte** vai **Papīrs/kvalitāte**.



PIEZĪME. Šajā sarakstā iekļauts pieejamo opciju pamatkomplekts. Dažas opcijas nav pieejamas visos printeros.

- **Materiāla tips:** atlasiet izmantojamo papīra tipu drukas darbam.
 - **Drukas kvalitāte:** atlasiet izšķirtspējas līmeni drukas darbam.
 - **Pilnlapas drukāšana:** atlasiet šo opciju, lai drukātu tuvu papīra malām.
 - **Ekonomiskais režīms:** atlasiet šo opciju, lai ietaupītu toneri, drukājot dokumentu melnrakstus.
5. Noklikšķiniet uz pogas **Drukāt**.

Drukas papildu uzdevumi

Atveriet www.hp.com/support/ljM118, www.hp.com/support/ljM203.


Pieejami norādījumi par specifisku, tostarp tālāk uzskaitīto, drukas uzdevumu veikšanu:

- drukas saišņu vai sākotnējo iestatījumu izveidošana un izmantošana;
- papīra izmēra atlase vai pielāgota papīra izmēra lietošana;
- lappuses orientācijas atlase;
- bukleta izveide;
- dokumenta mērogošana atbilstoši konkrētajam papīra izmēram;
- pirmās vai pēdējās lappuses izdrukāšana uz atšķirīga papīra;
- ūdenszīmju drukāšana uz dokumenta.

Mobilā drukāšana

Ievads

HP piedāvā daudzējādus mobilo ierīču un ePrint risinājumus, lai ļautu veikt vienkāršu drukāšanu ar HP printeri, izmantojot klēpj datoru, planšet datoru, viedtālruni vai citu mobilo ierīci. Lai skatītu pilnu sarakstu un nolemtu, kura ir vislabākā izvēles iespēja, apmeklējiet vietni www.hp.com/go/LaserJetMobilePrinting.

 **PIEZĪME.** Atjauniniet printera programmaparatūru, lai nodrošinātu visu mobilās drukāšanas un ePrint iespēju atbalstu.

- [Wi-Fi Direct \(tikai bezvadu modeļiem\)](#)
- [HP ePrint drukāšana pa e-pastu](#)
- [HP ePrint programmatūra](#)
- [AirPrint](#)
- [Android iegultā drukāšana](#)




Wi-Fi Direct (tikai bezvadu modeļiem)


Wi-Fi Direct ļauj drukāt no bezvadu mobilās ierīces bez pieslēguma tīklam vai internetam.


Wi-Fi Direct atbalsta ne visas mobilās operētājsistēmas. Ja mobilā ierīce neatbalsta Wi-Fi Direct, pirms drukāšanas jāmaina ierīces bezvadu tīkla savienojums pret Wi-Fi Direct savienojumu.

 **PIEZĪME.** Tām mobilajām ierīcēm, kas nespēj izmantot Wi-Fi Direct, šis Wi-Fi Direct savienojums ļauj veikt tikai drukāšanu. Pēc Wi-Fi Direct izmantošanas drukāšanas veikšanai ir atkal jāizveido savienojums ar lokālo tīklu, lai varētu piekļūt internetam.

Lai piekļūtu printera Wi-Fi Direct savienojumam, veiciet šādas darbības:


1. Izdrukājiet konfigurācijas lapu, lai noskaidrotu IP adresi vai resursdatora nosaukumu.
 - a. Nospiediet un turiet pogu **Atsākt** , līdz sāk mirgot gatavības indikators .
 - b. Atlaidiet pogu **Atsākt** .
2. Atveriet tīmekļa pārlūkprogrammu un adreses rindiņā ierakstiet IP adresi vai resursdatora nosaukumu tieši tā, kā redzams printera konfigurācijas lapā. Nospiediet taustiņu **Enter** uz datora tastatūras. Tīks atvērts iegultais tīmekļa serveris.

 <https://10.10.XX.XXX/>


 **PIEZĪME.** Ja tīmekļa pārlūks parāda ziņojumu, norādot, ka piekļuve vietnei var nebūt droša, atlasiet šo opciju, lai turpinātu atvērt vietni. Piekļūšana šai vietnei nekaitēs datoram.


3. Cilnē **Tīklošana** kreisās puses navigācijas rūtī noklikšķiniet uz saites **Wi-Fi Direct iestatīšana**.
4. Izvēlieties vienu no šīm savienojuma metodēm:
 - **Manuāla**
 - **Detalizēti**

5. Mobilajā ierīcē atveriet izvēlni **Wi-Fi** vai **Wi-Fi Direct**.
6. Pieejamo tīklu sarakstā atlasiet printera nosaukumu.

 **PIEZĪME.** Ja printera nosaukums nav redzams, iespējams, ka atrodaties ārpus Wi-Fi Direct signāla diapazona. Pārvietojiet ierīci tuvāk printerim.

7. Ja parādās uzvedne, ievadiet Wi-Fi Direct paroli.

 **PIEZĪME.** Android ierīcēm, kas atbalsta standartu Wi-Fi Direct, ja savienojuma metodes iestatījums ir **Automātiski**, savienojuma izveidošana notiek automātiski, neprasot paroli. Ja savienojuma metodes iestatījums ir **Manuāli**, vai nu jānospiež poga **Labi**, vai kā mobilās ierīces parole jānorāda konfigurācijas pārskatā redzamais personas identifikācijas numurs (PIN).

 **PIEZĪME.** Lai piekļūtu Wi-Fi Direct parolei no iegultā tīmekļa serveri, atveriet cilni **Tīklošana** un pēc tam noklikšķiniet uz **Wi-Fi Direct iestatīšana**.

8. Atveriet dokumentu un pēc tam atlasiet opciju **Drukāt**.

 **PIEZĪME.** Ja mobilā ierīce neatbalsta drukāšanu, instalējiet HP ePrint mobilo lietojumprogrammu.

9. Pieejamo printeru sarakstā atlasiet printeri un pēc tam atlasiet **Drukāt**.
10. Kad drukas darbs ir pabeigts, dažas mobilās ierīces ir atkārtoti jāpievieno lokālajam tīklam.

Tālāk norādītās ierīces un datora operētājsistēmas atbalsta **Wi-Fi Direct**:

- Android 4.0 un jaunāki planšetdatori un tālruņi ar HP drukas pakalpojumu vai instalētu Mopria mobilās drukas spraudni
- Gandrīz visi Windows 8.1 un Windows 10 datori, planšetdatori un klēpjatori, kuriem instalēts HP drukas draiveris

Tālāk norādītās ierīces un datora operētājsistēmas neatbalsta **Wi-Fi Direct**, bet var izdrukāt uz kādu šo standartu atbalstošu printeri:

- Apple iPhone un iPad
- Mac datori ar OS X




Papildinformāciju par Wi-Fi Direct drukāšanu skatiet tīmekļa lapā www.hp.com/go/wirelessprinting.

Wi-Fi Direct funkcionalitāti var iespējot un atspējot HP iegultajā tīmekļa serverī (EWS).


Wi-Fi Direct iespējošana vai atspējošana


Vispirms printera iegultajā tīmekļa serverī ir jāiespējo Wi-Fi Direct funkcionalitāte.

Pirmā darbība: HP iebūvētā tīmekļa servera atvēršana

1. Izdrukājiet konfigurācijas lapu, lai noskaidrotu IP adresi vai resursdatora nosaukumu.
 - a. Nospiediet un turiet pogu **Atsākt** , līdz sāk mirgot gatavības indikators .
 - b. Atlaidiet pogu **Atsākt** .


2. Atveriet tīmekļa pārlūkprogrammu un adreses rindiņā ierakstiet IP adresi vai resursdatora nosaukumu tieši tā, kā redzams printera konfigurācijas lapā. Nospiediet taustiņu **Enter** uz datora tastatūras. Tiks atvērts iegultais tīmekļa serveris.

 <https://10.10.XX.XXX/>

 **PIEZĪME.** Ja tīmekļa pārlūks parāda ziņojumu, norādot, ka piekļuve vietnei var nebūt droša, atlasiet šo opciju, lai turpinātu atvērt vietni. Piekļūšana šai vietnei nekaitēs datoram.

Otrā darbība: Wi-Fi Direct iespējošana vai atspējošana




1. Cilnē **Tīklošana** kreisās puses navigācijas rūtī noklikšķiniet uz saites **Wi-Fi Direct iestatīšana**.
2. Atlasiet opciju **ieslēgts** un pēc tam noklikšķiniet uz pogas **Lietot**. Opcijas **Izslēgts** atlase atspējo Wi-Fi Direct drukāšanu.


 **PIEZĪME.** Vidē, kurā ir instalēti vairāki viena printera modeļi, var būt noderīgi katram printerim piešķirt unikālāku Wi-Fi Direct nosaukumu, lai printerus būtu vieglāk identificēt Wi-Fi Direct drukāšanas izmantošanai.


Printera Wi-Fi Direct nosaukuma mainīšana

Veiciet šo procedūru, lai mainītu printera Wi-Fi Direct nosaukumu, izmantojot HP iegulto tīmekļa serveri:

Pirmā darbība: HP iebūvētā tīmekļa servera atvēršana

1. Izdrukājiet konfigurācijas lapu, lai noskaidrotu IP adresi vai resursdatora nosaukumu.
 - a. Nospiediet un turiet pogu **Atsākt** , līdz sāk mirgot gatavības indikators .
 - b. Atlaidiet pogu **Atsākt** .
2. Atveriet tīmekļa pārlūkprogrammu un adreses rindiņā ierakstiet IP adresi vai resursdatora nosaukumu tieši tā, kā redzams printera konfigurācijas lapā. Nospiediet taustiņu **Enter** uz datora tastatūras. Tiks atvērts iegultais tīmekļa serveris.

 <https://10.10.XX.XXX/>

 **PIEZĪME.** Ja tīmekļa pārlūks parāda ziņojumu, norādot, ka piekļuve vietnei var nebūt droša, atlasiet šo opciju, lai turpinātu atvērt vietni. Piekļūšana šai vietnei nekaitēs datoram.

Otrā darbība: Wi-Fi Direct nosaukuma mainīšana

1. Cilnē **Tīklošana** kreisās puses navigācijas rūtī noklikšķiniet uz saites **Wi-Fi Direct iestatīšana**.
2. Laukā **Wi-Fi Direct nosaukums** ievadiet jauno nosaukums.
3. Noklikšķiniet uz **Apply** (Lietot).

HP ePrint drukāšana pa e-pastu




Izmantojiet funkciju HP ePrint, lai drukātu dokumentus, nosūtot tos kā e-pasta pielikumu uz printera e-pasta adresi no jebkuras ierīces ar iespējotu e-pastu.


Lai izmantotu HP ePrint, printerim ir jāatbilst šādām prasībām:


- Printerim jābūt savienojumam ar vadu vai bezvadu tīklu un piekļuvei internetam.

- Jābūt iespējotiem printera HP tīmekļa pakalpojumiem un printerim jābūt reģistrētam vietnē HP Connected. Veiciet tālāk norādīto procedūru, lai iespējotu HP tīmekļa pakalpojumus un reģistrētos HP Connected.

Pirmā darbība: HP iebūvētā tīmekļa servera atvēršana

1. Izdrukājiet konfigurācijas lapu, lai noskaidrotu IP adresi vai resursdatora nosaukumu.
 - a. Nospiediet un turiet pogu **Atsākt** , līdz sāk mirgot gatavības indikators .
 - b. Atlaidiet pogu **Atsākt** .
2. Atveriet tīmekļa pārlūkprogrammu un adreses rindiņā ierakstiet IP adresi vai resursdatora nosaukumu tieši tā, kā redzams konfigurācijas lapā. Nospiediet taustiņu **Enter** uz datora tastatūras. Tiks atvērts iegultais tīmekļa serveris.

 <https://10.10.XX.XXX/>

 **PIEZĪME.** Ja tīmekļa pārlūks parāda ziņojumu, norādot, ka piekļuve vietnei var nebūt droša, atlasiet šo opciju, lai turpinātu atvērt vietni. Piekļūšana šai vietnei nekaitēs datoram.

Otrā darbība: HP tīmekļa pakalpojumu iespējošana

1. Noklikšķiniet uz cilnes **HP tīmekļa pakalpojumi** un pēc tam noklikšķiniet uz **Iespējot**. Šis printeris iespējo tīmekļa pakalpojumus un pēc tam izdrukā informācijas lapu.

Informācijas lapā ir printera kods, kas jāizmanto, reģistrējot HP printeri vietnē HP Connected.
2. Atveriet vietni www.hpconnected.com, lai izveidotu HP ePrint kontu, un pabeidziet iestatīšanas procesu.

HP ePrint programmatūra

HP ePrint programmatūra nodrošina vienkāršu izdrukāšanu no Windows galddatora vai klēpjatora ar jebkuru printeri, kas var izmantot HP ePrint. Šī programmatūra ļauj viegli atrast HP ePrint iespējotus printerus, kas ir reģistrēti jūsu HP Connected kontā. Mērķa HP printeris var atrasties birojā vai jebkurā citā pasaules vietā.

HP ePrint programmatūra atbalsta šādus izdrukas tipus:

- TCP/IP drukāšana ar vietējiem tīkla (LAN vai WAN) printeriem uz atbalstītajām UPD PostScript® iekārtām
- IPP drukāšana ar LAN vai WAN tīklam pievienotām iekārtām, kas atbalsta ePCL
- PDF dokumentu drukāšana publiski pieejamās drukāšanas vietās un drukāšana ar HP ePrint pa e-pastu, izmantojot mākonu

 **PIEZĪME.** HP ePrint Software neatbalsta drukāšanu ar USB palīdzību.

Darba sākšana

1. Lai iegūtu draiverus un informāciju, atveriet vietni www.hp.com/go/eprintssoftware.

 **PIEZĪME.** Windows HP ePrint programmatūras drukas draiveris ir HP ePrint + JetAdvantage.


2. Pēc programmatūras instalēšanas lietojumprogrammā atveriet opciju **Drukāt** un pēc tam instalēto printeru sarakstā atlasiet **HP ePrint**. Noklikšķiniet uz pogas **Rekvizīti**, lai konfigurētu drukas opcijas.

AirPrint

Tiešā drukāšana ar Apple AirPrint palīdzību ir atbalstīta iOS un Mac datoriem ar macOS 10.13 un jaunāku versiju operētājsistēmām. Izmantojiet AirPrint, lai izdrukātu ar printeri tieši no iPad, iPhone (3GS vai jaunāka) vai iPod Touch (trešās paaudzes vai jaunāka) šādās mobilo ierīču lietojumprogrammās:

- Mail
- Photos
- Safari
- iBooks
- Atsevišķās trešās puses lietojumprogrammās

Lai izmantotu AirPrint, jābūt izveidotam printera un Apple ierīces savienojumam ar vienu un to pašu tīklu (apakštīklu). Lai iegūtu papildinformāciju par AirPrint lietošanu un to, kuri HP printeri ir saderīgi ar AirPrint, atveriet vietni www.hp.com/go/LaserJetMobilePrinting.

 **PIEZĪME.** Pirms AirPrint izmantošanas ar USB savienojumu, pārbaudiet versijas numuru. AirPrint 1.3 un vecākas versijas neatbalsta USB savienojumus.

Android iegultā drukāšana

HP iebūvētie drukas risinājumi Android un Kindle mobilajām ierīcēm ļauj šīm ierīcēm automātiski atrast HP printerus, kuri ir vai nu tīklā, vai Wi-Fi Direct bezvadu diapazonā, un no tiem izdrukāt.

Jābūt izveidotam printera un Android ierīces savienojumam ar vienu un to pašu tīklu (apakštīklu).

Drukas risinājums ir iebūvēts daudzu operētājsistēmu versijās.

 **PIEZĪME.** Ja ierīcē nav pieejama drukāšana, atveriet [Google Play > Android lietojumprogrammas](https://play.google.com/store/apps/details?id=com.hp.printer) un instalējiet HP drukas pakalpojuma spraudni.

Lai iegūtu papildinformāciju par Android iegulto drukāšanu un atbalstītajām Android ierīcēm, apmeklējiet vietni www.hp.com/go/LaserJetMobilePrinting.

5 Printera pārvaldīšana

- [Printera savienojuma veida maina \(Windows\)](#)
- [Papildu konfigurācija ar HP iegulto Web serveri \(EWS\) un HP Device Toolbox \(Windows\)](#)
- [Papildu konfigurācija ar HP Utility operētājsistēmai X](#)
- [IP tīkla iestatījumu konfigurēšana](#)
- [Printera drošības funkcijas](#)
- [Klusā drukas režīma iestatījumu konfigurēšana](#)
- [Enerģijas taupīšanas iestatījumi](#)
- [Printera programmaparatūras atjaunināšana](#)

Papildinformāciju skatiet:

Šī informācija ir pareiza publikācijas brīdī. Pašreizējo informāciju skatiet lapā www.hp.com/support/ljM118, www.hp.com/support/ljM203

HP visaptverošā palīdzība darbam ar printeri ietver tālāk norādītās opcijas.

- Instalēšana un konfigurēšana
- Mācīšanās un lietošana
- Problēmu risinājumi
- Programmatūras un programmaparatūras atjauninājumu lejupielāde
- Pievienošanās atbalsta forumiem
- Garantijas un reglamentējošās informācijas atrašana

Printera savienojuma veida maiņa (Windows)

Ja jau lietojat printeri un vēlaties mainīt tā savienojuma veidu, izmantojiet opciju **lerīces iestatīšana un programmatūra**. Piemēram, pievienojiet jaunu printeri pie datoru, izmantojot USB vai tīkla savienojumu, vai mainiet savienojumu no USB uz bezvadu savienojumu.

Lai atvērtu opciju **lerīces iestatīšana un programmatūra**, veiciet tālāk norādīto procedūru.

1. Atveriet HP Printer Assistant.
 - **Windows 10:** Izvēlnē **Sākt** noklikšķiniet uz opcijas **Visas lietotnes**, noklikšķiniet uz **HP** un pēc tam atlasiet printera nosaukumu.
 - **Windows 8.1:** noklikšķiniet uz lejuvērstās bultiņas **sākuma** ekrāna kreisajā apakšējā stūrī un pēc tam atlasiet printera nosaukumu.
 - **Windows 8:** noklikšķiniet ar peles labo pogu kādā tukšā **sākuma** ekrāna apgabalā, noklikšķiniet uz opcijas **Visas lietojumprogrammas** lietojumprogrammu joslā un pēc tam atlasiet printera nosaukumu.
 - **Windows 7, Windows Vista, un Windows XP:** Uz datora darbvirsmas noklikšķiniet uz opcijas **Sākt**, atlasiet **Visas programmas**, noklikšķiniet uz **HP**, noklikšķiniet uz printera mapes un pēc tam atlasiet printera nosaukumu.
2. HP Printer Assistant navigācijas joslā atlasiet opciju **Rīki** un pēc tam atlasiet opciju **lerīces iestatīšana un programmatūra**.


Papildu konfigurācija ar HP iegulto Web serveri (EWS) un HP Device Toolbox (Windows)

Izmantojiet HP iegulto tīmekļa serveri, lai pārvaldītu drukas funkcijas no datora, nevis printera vadības paneļa.

- Apskatīt printera statusa informāciju
- Noteikt visu materiālu atlikušo kalpošanas laiku un pasūtīt jaunus materiālus.
- Apskatīt un mainīt padevju konfigurāciju.
- Apskatīt un mainīt printera vadības paneļa izvēlnes konfigurāciju
- Apskatīt un izdrukāt iekšējās lapas
- Saņemt paziņojumu par printera un izejmateriālu notikumiem
- Skatīt un mainīt tīkla konfigurāciju.

HP iegultais tīmekļa serveris darbojas, kad printeris ir savienots ar IP tīklu. HP iegultais tīmekļa serveris neatbalsta printera IPX savienojumus. Lai atvērtu un izmantotu HP iegulto tīmekļa serveri, nav nepieciešams interneta pieslēgums.

Kad printeris ir savienots ar tīklu, HP iegultais tīmekļa serveris ir pieejams automātiski.




 **PIEZĪME.** HP Device Toolbox ir programmatūra, ko izmanto, lai izveidotu savienojumu ar HP iegulto tīmekļa serveri, kad printeris ir savienots ar datoru, izmantojot USB. Tā ir pieejama tikai tad, ja, instalējot printeri datorā, veikta pilna instalēšana. Atkarībā no printera savienojuma dažas funkcijas var nebūt pieejamas.

 **PIEZĪME.** HP iegultais Web serveris nav pieejams ārpus tīkla uguns mūra.

Pirmā metode: HP iegultā tīmekļa servera (EWS) atvēršana no programmatūras


1. Atveriet HP Printer Assistant.
 - **Windows 10:** Izvēlnē **Sākt** noklikšķiniet uz opcijas **Visas lietotnes**, noklikšķiniet uz **HP** un pēc tam atlasiet printera nosaukumu.
 - **Windows 8.1:** noklikšķiniet uz lejupvērstās bultiņas **sākuma** ekrāna kreisajā apakšējā stūrī un pēc tam atlasiet printera nosaukumu.
 - **Windows 8:** noklikšķiniet ar peles labo pogu kādā tukšā **sākuma** ekrāna apgabalā, noklikšķiniet uz opcijas **Visas lietojumprogrammas** lietojumprogrammu joslā un pēc tam atlasiet printera nosaukumu.
 - **Windows 7, Windows Vista, un Windows XP:** Uz datora darbvirsmas noklikšķiniet uz opcijas **Sākt**, atlasiet **Visas programmas**, noklikšķiniet uz **HP**, noklikšķiniet uz printera mapes un pēc tam atlasiet printera nosaukumu.
2. HP Printer Assistant atlasiet opciju **Drukāt** un pēc tam atlasiet **HP Device Toolbox**.

Otrā metode: HP iegultā tīmekļa servera atvēršana no tīmekļa pārlūkprogrammas

1. Izdrukājiet konfigurācijas lapu, lai noskaidrotu IP adresi vai resursdatora nosaukumu.
 - a. Nospiediet un turiet pogu **Atsākt** , līdz sāk mirgot gatavības indikators .
 - b. Atlaidiet pogu **Atsākt** .

2. Atveriet tīmekļa pārlūkprogrammu un adreses rindīņā ierakstiet IP adresi vai resursdatora nosaukumu tieši tā, kā redzams printera konfigurācijas lapā. Nospiediet taustiņu **Enter** uz datora tastatūras. Tiks atvērts iegultais tīmekļa serveris.

 <https://10.10.XX.XXX/>

 **PIEZĪME.** Ja tīmekļa pārlūks parāda ziņojumu, norādot, ka piekļuve vietnei var nebūt droša, atlasiet šo opciju, lai turpinātu atvērt vietni. Piekļūšana šai vietnei nekaitēs datoram.

Cilne vai sadaļa	Apraksts
Cilne Sākums Sniedz informāciju par printeri, statusu un konfigurāciju.	<ul style="list-style-type: none">• Iekārtas statuss: parāda printera statusu un norāda HP izejmateriālu aptuveno atlikušo kalpošanas laiku procentos.• Izejmateriālu statuss: parāda HP izejmateriālu aptuveno atlikušo kalpošanas laiku procentos. Faktiskais izejmateriālu atlikušais kalpošanas laiks var atšķirties. Apsveriet nepieciešamību iegādāties rezerves izejmateriālus, lai tos uzstādītu, kad drukas kvalitāte vairs nebūs pieņemama. Piederums nav jāmaina, ja vien drukas kvalitāte ir pieņemama.• Iekārtas konfigurācija: parāda printera konfigurācijas lapā esošo informāciju.• Tikla kopsavilkums: parāda printera tīkla konfigurācijas lapā esošo informāciju.• Atskaites: izdrukā printera ģenerētās konfigurācijas un izejmateriālu statusa lapas.• Darbu krātuves žurnāls: parāda visu printera atmiņā saglabāto darbu kopsavilkumu. (Tikai printeriem ar darbu krātuvi)• Krāsu izmantošanas žurnāls: parāda printera veikto krāsaino darbu kopsavilkumu. (Tikai krāsu printeriem)• Event Log (Notikumu žurnāls): parāda visu printera notikumu un kļūdu sarakstu.• Atvērtā pirmkoda licences: parāda kopsavilkumu par atklātā pirmkoda programmatūras programmām, ko var izmantot ar printeri.

Cilne vai sadaļa	Apraksts
<p>Cilne Sistēma</p> <p>Ļauj konfigurēt printeri no datora.</p>	<ul style="list-style-type: none"> • Iekārtas informācija: sniedz pamatinformāciju par printeri un uzņēmumu. • Papīra iestatīšana: maina printera papīra apstrādes noklusējuma iestatījumus. • Drukas kvalitāte: maina printera drukas kvalitātes noklusējuma iestatījumus. • Enerģijas iestatījumi: maina noklusējuma laiku, pēc kura notiek pārslēgšana miega režīmā vai automātiskās izslēgšanās režīmā. • Darbu krātuves iestatīšana: konfigurē printera darbu krātuves iestatījumus. (Tikai printeriem ar darbu krātuvi) • Papīra veidi: konfigurē printera atbalstītajiem papīra veidiem atbilstošus drukas režīmus. • Sistēmas iestatīšana: maina printera sistēmas noklusējuma iestatījumus. • Izejmateriālu iestatījumi: maina iestatījumus brīdinājumam Kasetnes līmenis ir zems un citu izejmateriālu informāciju. • Apkope: veic printera tīrīšanas procedūru. • Saglabāt un atjaunot: saglabā izvēlētos printera iestatījumus datora failā. Izmantojiet šo failu, lai ielādētu tos pašus iestatījumus citā printerī vai vēlāk atjaunotu šī printera iestatījumus. • Administrēšana: iestata vai maina printera paroli; iespējo vai atspējo printera funkcijas. <p>PIEZĪME. Cilni Sistēma var aizsargāt ar paroli. Ja šis printeris ir tīklā, pirms šīs cilnes iestatījumu maiņas vienmēr konsultējieties ar administratoru.</p>
<p>Cilne Drukāt</p> <p>Ļauj datorā mainīt noklusējuma drukas iestatījumus.</p>	<ul style="list-style-type: none"> • Drukāšana: maina printera noklusējuma drukas iestatījumus, piemēram, eksemplāru skaitu un papīra orientāciju. Šīs ir tās pašas opcijas, kas pieejamas vadības panelī. • PostScript: izslēdziet vai ieslēdziet funkciju Print PS Errors (Drukāt PS kļūdas).
<p>Cilne Tīklošana</p> <p>(Tikai tīklam pievienotiem printeriem)</p> <p>Ļauj datorā mainīt tīkla iestatījumus.</p>	<p>Tīkla administratori var izmantot šo cilni, lai uzraudzītu ar tīklu saistītos printera iestatījumus, ja printeris ir savienots ar IP tīklu. Tā arī ļauj tīkla administratoram iestatīt Wi-Fi Direct funkcionalitāti. Šī cilne nav redzama, ja printeris ir tieši savienots ar datoru.</p>
<p>Cilne HP tīmekļa pakalpojumi</p>	<p>Izmantojiet šo cilni, lai iestatītu un kopā ar printeri lietotu dažādus tīmekļa rīkus.</p>

Papildu konfigurācija ar HP Utility operētājsistēmai X

Izmantojiet utilītu HP Utility, lai pārbaudītu printera statusu vai datorā skatītu vai mainītu printera iestatījumus.

Utilītu HP Utility var izmantot, ja printeris ir savienots ar USB kabeli vai pievienots TCP/IP tīklam.

Atveriet HP Utility

1. Datorā atveriet mapi **Lietojumprogrammas**.
2. Atlasiet opciju **HP** un pēc tam atlasiet **HP Utility**.

HP Utility funkcijas

HP Utility rīkjoslā ir iekļauti tālāk norādītie vienumi.

- **Ierīces:** noklikšķiniet uz šīs pogas, lai parādītu vai paslēptu HP Utility atrastos Mac produktus.
- **Visi iestatījumi:** noklikšķiniet uz šīs pogas, lai atgrieztos pie HP Utility galvenā skata.
- **HP atbalsts:** noklikšķiniet uz šīs pogas, lai atvērtu pārlūkprogrammu un HP atbalsta vietni.
- **Materiāli:** noklikšķiniet uz šīs pogas, lai atvērtu HP SureSupply vietni.
- **Reģistrācija:** noklikšķiniet uz šīs pogas, lai atvērtu HP reģistrācijas vietni.
- **Otrreizējā izejvielu pārstrāde:** noklikšķiniet uz šīs pogas, lai atvērtu HP Planet Partners otrreizējās pārstrādes programmas vietni.

HP Utility sastāv no lapām, kuras tiek atvērtas, noklikšķinot sarakstā **Visi iestatījumi**. Šajā tabulā aprakstītas darbības, kuras var veikt ar utilītu HP Utility.

Izstrādājums	Apraksts
Supplies Status (Izejmateriālu statuss)	Parāda printera izejmateriālu statusu un nodrošina saites izejmateriālu pasūtīšanai tiešsaistē.
Ierīces informācija	Parāda informāciju par izvēlēto printeri, tostarp printera pakalpojuma ID (ja piešķirts), programmaparatūras versiju, sērijas numuru un IP adresi.
Komandas	Pēc drukas darba nosūta uz printeri īpašas rakstzīmes vai drukas komandas. PIEZĪME. Šī opcija ir pieejama tikai pēc izvēlnes Skats atvēršanas un vienuma Rādīt papildu opcijas izvēles.
Krāsu izmantošana (Tikai krāsu printeriem)	Parāda informāciju par printera veiktajiem krāsu drukas darbiem.
Datnes augšupielāde	Pārsūta failus no datora uz printeri. Iespējams augšupielādēt šādus failu tipus: <ul style="list-style-type: none">○ HP LaserJet printera komandu valoda (.PRN);○ portatīvā dokumenta formāts (.PDF);○ Postscript (.PS);○ teksts (.TXT).
Barošanas pārvaldība	Konfigurē printera ekonomiskā režīma iestatījumus.

Izstrādājums	Apraksts
Atjaunināt programmaparatūru	Pārsūta uz printeri programmaparatūras atjaunināšanas failu. PIEZĪME. Šī opcija ir pieejama tikai pēc izvēlnes Skats atvēršanas un vienuma Rādīt papildu opcijas izvēles.
HP Connected	Atveriet HP Connected vietni.
Ziņojumu centrs	Parāda printera kļūdas notikumus.
Tīkla iestatījumi (Tikai tīklam pievienotiem printeriem)	Konfigurē tīkla iestatījumus, piemēram, IPv4 iestatījumus, IPv6 iestatījumus, Bonjour iestatījumus un citus iestatījumus.
Izejmateriālu pārvaldība	Konfigurē, kā printerim jādarbojas, tuvojoties aprēķinātajam izejmateriālu beigšanās laikam.
Padevju konfigurācija	Maina katras paplātes papīra izmēru un veidu.
Papildiestatījumi	Atver printera HP iegulto tīmekļa serveri. PIEZĪME. USB savienojumi nav atbalstīti.
Starpniekservera iestatījumi	Konfigurē printera starpniekserveri.

IP tīkla iestatījumu konfigurēšana

- [Ievads](#)
- [Atruna par printera koplietošanu](#)
- [Tīkla iestatījumu skatīšana vai mainīšana](#)
- [Printera pārdēvēšana tīklā](#)
- [IPv4 TCP/IP parametru manuāla konfigurēšana](#)
- [Savienojuma ātrums un abpusējās drukas iestatījumi](#)

Ievads




Printera tīkla iestatījumu konfigurēšanai izmantojiet turpmākās sadaļas.


Atruna par printera koplietošanu

HP neatbalsta vienādranga tīklošanu, jo šī iespēja ir Microsoft operētājsistēmu, nevis HP printeru draiveru funkcija. Dodieties uz Microsoft vietni www.microsoft.com.

Tīkla iestatījumu skatīšana vai mainīšana

Lai skatītu vai mainītu IP konfigurācijas iestatījumus, izmantojiet HP iegulto Web serveri.

1. Atveriet HP iegulto tīmekļa serveri:
 - a. Izdrukājiet konfigurācijas lapu, lai noskaidrotu IP adresi vai resursdatora nosaukumu.
 - i. Nospiediet un turiet pogu **Atsākt** , līdz sāk mirgot gatavības indikators .
 - ii. Atlaidiet pogu **Atsākt** .
 - b. Atveriet tīmekļa pārlūkprogrammu un adreses rindiņā ierakstiet IP adresi vai resursdatora nosaukumu tieši tā, kā redzams printera konfigurācijas lapā. Nospiediet taustiņu **Enter** uz datora tastatūras. Tīks atvērts iegultais tīmekļa serveris.

 <https://10.10.XX.XXX/>






PIEZĪME. Ja tīmekļa pārlūks parāda ziņojumu, norādot, ka piekļuve vietnei var nebūt droša, atlasiet šo opciju, lai turpinātu atvērt vietni. Piekļūšana šai vietnei nekaitēs datoram.

2. Noklikšķiniet uz cilnes **Tīklošana**, lai iegūtu informāciju par tīklu. Mainiet iestatījumus, kā nepieciešams.


Printera pārdēvēšana tīklā

Lai pārdēvētu printeri tīklā tā, lai to var unikāli identificēt, izmantojiet HP iegulto tīmekļa serveri.

1. Atveriet HP iegulto tīmekļa serveri:
 - a. Izdrukājiet konfigurācijas lapu, lai noskaidrotu IP adresi vai resursdatora nosaukumu.

- i. Nospiediet un turiet pogu **Atsākt** , līdz sāk mirgot gatavības indikators .
 - ii. Atlaidiet pogu **Atsākt** .
- b. Atveriet tīmekļa pārlūkprogrammu un adreses rindiņā ierakstiet IP adresi vai resursdatora nosaukumu tieši tā, kā redzams printera konfigurācijas lapā. Nospiediet taustiņu **Enter** uz datora tastatūras. Tiks atvērts iegultais tīmekļa serveris.

 <https://10.10.XXXXX/>

 **PIEZĪME.** Ja tīmekļa pārlūks parāda ziņojumu, norādot, ka piekļuve vietnei var nebūt droša, atlasiet šo opciju, lai turpinātu atvērt vietni. Piekļūšana šai vietnei nekaitēs datoram.




2. Atveriet cilni **Sistēma**.
3. Lapā **lekārtas informācija** noklusējuma printera nosaukums ir redzams laukā **lekārtas nosaukums**. Varat mainīt šo nosaukumu, lai unikāli identificētu šo printeri.


 **PIEZĪME.** Citu lauku aizpildīšana šajā lapā nav obligāta.


4. Noklikšķiniet uz pogas **Lietot**, lai saglabātu izmaiņas.

IPv4 TCP/IP parametru manuāla konfigurēšana

Izmantojiet iegulto tīmekļa serveri, lai manuāli iestatītu IPv4 adresi, apakštīkla masku un noklusējuma vārteju.

1. Atveriet HP iegulto tīmekļa serveri:
 - a. Izdrukājiet konfigurācijas lapu, lai noskaidrotu IP adresi vai resursdatora nosaukumu.
 - i. Nospiediet un turiet pogu **Atsākt** , līdz sāk mirgot gatavības indikators .
 - ii. Atlaidiet pogu **Atsākt** .
 - b. Atveriet tīmekļa pārlūkprogrammu un adreses rindiņā ierakstiet IP adresi vai resursdatora nosaukumu tieši tā, kā redzams printera konfigurācijas lapā. Nospiediet taustiņu **Enter** uz datora tastatūras. Tiks atvērts iegultais tīmekļa serveris.

 <https://10.10.XXXXX/>

 **PIEZĪME.** Ja tīmekļa pārlūks parāda ziņojumu, norādot, ka piekļuve vietnei var nebūt droša, atlasiet šo opciju, lai turpinātu atvērt vietni. Piekļūšana šai vietnei nekaitēs datoram.


2. Cilnē **Tīklošana** kreisās puses navigācijas rūtī noklikšķiniet uz saites **IPv4 konfigurācijas metodes**.
3. Nolaižamajā izvēlnē **IP vēlamā adreses metode** atlasiet opciju **Manuāli** un pēc tam rediģējiet IPv4 konfigurācijas iestatījumus.
4. Noklikšķiniet uz pogas **Apply** (Lietot).




Savienojuma ātrums un abpusējās drukas iestatījumi


 **PIEZĪME.** Šī informācija attiecas tikai uz Ethernet tīkliem. Tā neattiecas uz bezvadu tīkliem.


Drukas servera savienojuma ātrumam un sakaru režīmam jāatbilst tīkla centrmezglam. Vairumā gadījumu printeris jāatstāj automātiskajā režīmā. Savienojuma ātruma un abpusējās drukas iestatījumu nepareizas izmaiņas var traucēt printera saziņu ar citām tīkla ierīcēm. Izmaiņu veikšanai izmantojiet printera vadības paneli.

 **PIEZĪME.** Printera iestatījumam ir jāatbilst tīkla ierīces (tīkla centrmezgla, slēdža, vārtejas, maršrutētāja vai datora) iestatījumam.

 **PIEZĪME.** Izdarot izmaiņas šajos iestatījumos, printeris vispirms izslēdzas un pēc tam ieslēdzas. Veiciet izmaiņas tikai tad, kad printeris netiek izmantots.

1. Atveriet HP iegulto tīmekļa serveri:
 - a. Izdrukājiet konfigurācijas lapu, lai noskaidrotu IP adresi vai resursdatora nosaukumu.
 - i. Nospiediet un turiet pogu **Atsākt** , līdz sāk mirgot gatavības indikators .
 - ii. Atlaidiet pogu **Atsākt** .
 - b. Atveriet tīmekļa pārlūkprogrammu un adreses rindiņā ierakstiet IP adresi vai resursdatora nosaukumu tieši tā, kā redzams printera konfigurācijas lapā. Nospiediet taustiņu **Enter** uz datora tastatūras. Tiks atvērts iegultais tīmekļa serveris.

 <https://10.10.XX.XXX/>

 **PIEZĪME.** Ja tīmekļa pārlūks parāda ziņojumu, norādot, ka piekļuve vietnei var nebūt droša, atlasiet šo opciju, lai turpinātu atvērt vietni. Piekļūšana šai vietnei nekaitēs datoram.

2. Cilnē **Tiklošana** kreisās puses navigācijas rūtī noklikšķiniet uz saites **Detalizēti**.
3. Apgabalā **Citi iestatījumi** atlasiet vienu no tālāk minētajām opcijām.
 - **Automātiski:** Drukas serveris, lai nodrošinātu tīklā pieļaujamo maksimālo savienojuma ātrumu un sakaru režīmu, konfigurāciju veic automātiski.
 - **10T pilns:** 10 megabaiti sekundē (Mb/s), pilndupleksā darbība
 - **10T puse:** 10 Mb/s, pusdupleksā darbība
 - **100TX pilns:** 100 Mb/s, pilndupleksā darbība
 - **100TX puse:** 100 Mb/s, pusdupleksā darbība
4. Noklikšķiniet uz pogas **Apply** (Lietot). Printeris izslēdzas un pēc tam ieslēdzas.

Printera drošības funkcijas

levads

Printerim ir vairākas drošības funkcijas, kuras ierobežo piekļuvi konfigurācijas iestatījumiem un drošajiem datiem, kā arī novērš piekļuvi vērtīgajiem aparatūras komponentiem.

- [Sistēmas paroles iestatīšana vai maiņa ar HP iegultā tīmekļa servera palīdzību](#)
- [Formatētāja bloķēšana](#)

Sistēmas paroles iestatīšana vai maiņa ar HP iegultā tīmekļa servera palīdzību




Piešķiriet administratora paroli piekļuvei printerim un HP iegultajam tīmekļa serverim, lai neautorizēti lietotāji nevarētu mainīt printera iestatījumus.


1. Atveriet HP iegulto tīmekļa serveri:


Tieši pievienoti printeri

- a. Atveriet HP Printer Assistant.
 - **Windows 10:** Izvēlnē **Sākt** noklikšķiniet uz opcijas **Visas lietotnes**, noklikšķiniet uz **HP** un pēc tam atlasiet printera nosaukumu.
 - **Windows 8.1:** noklikšķiniet uz lejuvērstās bultiņas **sākuma** ekrāna kreisajā apakšējā stūrī un pēc tam atlasiet printera nosaukumu.
 - **Windows 8:** noklikšķiniet ar peles labo pogu kādā tukšā **sākuma** ekrāna apgabalā, noklikšķiniet uz opcijas **Visas lietojumprogrammas** lietojumprogrammu joslā un pēc tam atlasiet printera nosaukumu.
 - **Windows 7, Windows Vista, un Windows XP:** Uz datora darbvirsmas noklikšķiniet uz opcijas **Sākt**, atlasiet **Visas programmas**, noklikšķiniet uz **HP**, noklikšķiniet uz printera mapes un pēc tam atlasiet printera nosaukumu.
- b. HP Printer Assistant atlasiet opciju **Drukāt** un pēc tam atlasiet **HP Device Toolbox**.

Tīklam pievienoti printeri

- a. Izdrukājiet konfigurācijas lapu, lai noskaidrotu IP adresi vai resursdatora nosaukumu.
 - i. Nospiediet un turiet pogu **Atsākt** , līdz sāk mirgot gatavības indikators .
 - ii. Atlaidiet pogu **Atsākt** .
- b. Atveriet tīmekļa pārlūkprogrammu un adreses rindiņā ierakstiet IP adresi vai resursdatora nosaukumu tieši tā, kā redzams printera konfigurācijas lapā. Nospiediet taustiņu **Enter** uz datora tastatūras. Tiks atvērts iegultais tīmekļa serveris.

 <https://10.10.XX.XX/>

 **PIEZĪME.** Ja tīmekļa pārlūks parāda ziņojumu, norādot, ka piekļuve vietnei var nebūt droša, atlasiet šo opciju, lai turpinātu atvērt vietni. Pieklūšana šai vietnei nekaitēs datoram.

2. Cilnē **Sistēma** kreisās puses navigācijas rūtī noklikšķiniet uz saites **Administrēšana**.

3. Apgabala **Produkta drošība** laukā **Parole** ievadiet paroli.
4. Vēlreiz ievadiet paroli laukā **Apstiprināt paroli**.
5. Noklikšķiniet uz pogas **Apply** (Lietot).



PIEZĪME. Pierakstiet paroli un glabājiet to drošā vietā.

Formatētāja bloķēšana

Formatētājam ir slots, kuram var piestiprināt drošības kabeli. Formatētāja bloķēšana neļauj no tā izņemt vērtīgos komponentus.




Klusā drukas režīma iestatījumu konfigurēšana


Ievads


Šim printerim ir klusais režīms, kas samazina troksni drukāšanas laikā. Ja ir ieslēgts klusais režīms, printeris drukā lēnāk.

 **PIEZĪME.** Klusās drukas režīms samazina printera drukas ātrumu, un tas var uzlabot drukas kvalitāti.

Konfigurējiet klusā drukas režīma iestatījumus HP iegultajā tīmekļa serverī (EWS, HP Embedded Web Server).

1. Izdrukājiet konfigurācijas lapu, lai noteiktu IP adresi vai resursdatora nosaukumu.
 - a. Nospiediet un turiet pogu **Atsākt** , līdz sāk mirgot gatavības indikators .
 - b. Atlaidiet pogu **Atsākt** .
2. Atveriet tīmekļa pārlūkprogrammu un adreses rindiņā ierakstiet IP adresi vai resursdatora nosaukumu tieši tā, kā redzams printera konfigurācijas lapā. Nospiediet taustiņu **Enter** uz datora tastatūras. Tiks atvērts iegultais tīmekļa serveris.

 <https://10.10.XX.XXX/>

 **PIEZĪME.** Ja tīmekļa pārlūks parāda ziņojumu, norādot, ka piekļuve vietnei var nebūt droša, atlasiet šo opciju, lai turpinātu atvērt vietni. Piekļūšana šai vietnei nekaitēs datoram.

3. Noklikšķiniet uz cilnes **Sistēma**.
4. Kreisajā navigācijas rūtī noklikšķiniet uz saites **Papīra veidi**.
5. Nolaižamajā izvēlnē **Klusais drukas režīms** atlasiet opciju **Ieslēgts**. Noklikšķiniet uz **Apply** (Lietot).

Enerģijas taupīšanas iestatījumi

- [Ievads](#)
- [Drukāšana, izmantojot ekonomisko režīmu](#)
- [Miega režīma / automātiskās izslēgšanās pēc neaktivitātes perioda iestatījuma iestatīšana](#)
- [Izslēgšanās pēc neaktivitātes perioda aizkaves laika paiešanas iestatīšana un printera konfigurēšana 1 W vai mazākas jaudas izmantošanai](#)
- [Izslēgšanās aizkavēšanas iestatījuma iestatīšana](#)

Ievads

Printerim ir vairākas ekonomiskas funkcijas enerģijas un izejmateriālu ietaupīšanai.

Drukāšana, izmantojot ekonomisko režīmu

Šim printerim ir ekonomiskā režīma opcija, kas paredzēta dokumentu melnkrakstu drukāšanai. Izmantojot ekonomisko režīmu, varat patērēt mazāk tonera. Tajā pašā laikā pazeminās arī izdruku kvalitāte.

HP neiesaka izmantot ekonomisko režīmu visu laiku. Ja ekonomiskais režīms tiek izmantots visu laiku, iespējams, ka toneris paliek pāri, kad tonera kasetnes mehāniskās detaļas jau ir nolietojušās. Ja drukas kvalitāte sāk pasliktināties un vairs nav pieņemama, apsveriet tonera kasetnes nomaiņu.

 **PIEZĪME.** Ja šī opcija nav pieejama jūsu drukas draiverī, varat to iestatīt, izmantojot HP iegulto tīmekļa serveri.

1. Programmā atlasiet opciju **Drukāt**.
2. Atlasiet printeri un pēc tam noklikšķiniet uz pogas **Rekvizīti** vai **Preferences**.
3. Noklikšķiniet cilni **Paper/Quality** (Papīrs/Kvalitāte).
4. Noklikšķiniet uz izvēles rūtiņas **Ekonomiskais režīms**.

Miega režīma / automātiskās izslēgšanās pēc neaktivitātes perioda iestatījuma iestatīšana

Izmantojiet iegulto tīmekļa serveri, lai iestatītu dīkstāves laiku, pēc kura printeris pārslēdzas miega režīmā.

Veiciet tālāk norādītās darbības, lai mainītu miega režīma / automātiskās izslēgšanās iestatījumu.

1. Atveriet HP iegulto tīmekļa serveri:




Tieši pievienoti printeri


- a. Atveriet HP Printer Assistant.
 - **Windows 10:** Izvēlnē **Sākt** noklikšķiniet uz opcijas **Visas lietotnes**, noklikšķiniet uz **HP** un pēc tam atlasiet printera nosaukumu.
 - **Windows 8.1:** noklikšķiniet uz lejupvērstās bultiņas **sākuma** ekrāna kreisajā apakšējā stūrī un pēc tam atlasiet printera nosaukumu.


- **Windows 8:** noklikšķiniet ar peles labo pogu kādā tukšā **sākuma** ekrāna apgabalā, noklikšķiniet uz opcijas **Visas lietojumprogrammas** lietojumprogrammu joslā un pēc tam atlasiet printera nosaukumu.
- **Windows 7, Windows Vista, un Windows XP:** Uz datora darbvirsmas noklikšķiniet uz opcijas **Sākt**, atlasiet **Visas programmas**, noklikšķiniet uz **HP**, noklikšķiniet uz printera mapes un pēc tam atlasiet printera nosaukumu.

b. HP Printer Assistant atlasiet opciju **Drukāt** un pēc tam atlasiet **HP Device Toolbox**.

Tīklam pievienoti printeri

- Izdrukājiet konfigurācijas lapu, lai noskaidrotu IP adresi vai resursdatora nosaukumu.
 - Nospiediet un turiet pogu **Atsākt** , līdz sāk mirgot gatavības indikators .
 - Atlaidiet pogu **Atsākt** .
- Atveriet tīmekļa pārlūkprogrammu un adreses rindiņā ierakstiet IP adresi vai resursdatora nosaukumu tieši tā, kā redzams printera konfigurācijas lapā. Nospiediet taustiņu **Enter** uz datora tastatūras. Tiks atvērts iegultais tīmekļa serveris.

 <https://10.10.XXXX/>

 **PIEZĪME.** Ja tīmekļa pārlūks parāda ziņojumu, norādot, ka piekļuve vietnei var nebūt droša, atlasiet šo opciju, lai turpinātu atvērt vietni. Piekļūšana šai vietnei nekaitēs datoram.

- Noklikšķiniet uz cilnes **Sistēma** un pēc tam atlasiet lapu **Enerģijas iestatījumi**.
- Nolaižamajā sarakstā **Miega režīms /automātiskā izslēgšanas pēc neaktivitātes perioda** atlasiet aizkaves laiku.
- Noklikšķiniet uz pogas **Apply** (Lietot).

Izslēgšanās pēc neaktivitātes perioda aizkaves laika paiešanas iestatīšana un printera konfigurēšana 1 W vai mazākas jaudas izmantošanai

Izmantojiet iegulto tīmekļa serveri, lai iestatītu laiku, pēc kura printeris izslēdzas.

 **PIEZĪME.** Pēc printera izslēgšanās jaudas patēriņš nav lielāks par 1 W.

Veiciet tālāk norādītās darbības, lai mainītu izslēgšanās pēc aizkaves laika paiešanas iestatījumu.




- Atveriet HP iegulto tīmekļa serveri:

Tieši pievienoti printeri


- Atveriet HP Printer Assistant.
 - **Windows 10:** Izvēlnē **Sākt** noklikšķiniet uz opcijas **Visas lietotnes**, noklikšķiniet uz **HP** un pēc tam atlasiet printera nosaukumu.
 - **Windows 8.1:** noklikšķiniet uz lejuvērstās bultiņas **sākuma** ekrāna kreisajā apakšējā stūrī un pēc tam atlasiet printera nosaukumu.

- **Windows 8:** noklikšķiniet ar peles labo pogu kādā tukšā **sākuma** ekrāna apgabalā, noklikšķiniet uz opcijas **Visas lietojumprogrammas** lietojumprogrammu joslā un pēc tam atlasiet printera nosaukumu.
 - **Windows 7, Windows Vista, un Windows XP:** Uz datora darbvirsmas noklikšķiniet uz opcijas **Sākt**, atlasiet **Visas programmas**, noklikšķiniet uz **HP**, noklikšķiniet uz printera mapes un pēc tam atlasiet printera nosaukumu.
- b. HP Printer Assistant atlasiet opciju **Drukāt** un pēc tam atlasiet **HP Device Toolbox**.

Tīklam pievienoti printeri

- a. Izdrukājiet konfigurācijas lapu, lai noskaidrotu IP adresi vai resursdatora nosaukumu.
- Nospiediet un turiet pogu **Atsākt** , līdz sāk mirgot gatavības indikators .
 - Atlaidiet pogu **Atsākt** .
- b. Atveriet tīmekļa pārlūkprogrammu un adreses rindiņā ierakstiet IP adresi vai resursdatora nosaukumu tieši tā, kā redzams printera konfigurācijas lapā. Nospiediet taustiņu **Enter** uz datora tastatūras. Tiks atvērts iegultais tīmekļa serveris.

 <https://10.10.XX.XXX/>

 **PIEZĪME.** Ja redzams ziņojums, ka piekļuve vietnei var nebūt droša, atlasiet šo opciju, lai turpinātu atvērt vietni. Piekļūšana šai vietnei nekaitēs datoram.

- Noklikšķiniet uz cilnes **Sistēma** un pēc tam atlasiet lapu **Enerģijas iestatījumi**.
- Nolaižamajā sarakstā **Izslēgšanās pēc neaktivitātes perioda** atlasiet aizkaves laiku.

 **PIEZĪME.** Noklusējuma vērtība ir **4 stundas**.

- Noklikšķiniet uz pogas **Apply** (Lietot).

Izslēgšanās aizkavēšanas iestatījuma iestatīšana

Izmantojiet iegulto tīmekļa serveri, lai izvēlētos, vai pēc strāvas pogas piespiešanas ir jānotiek printera aizkavētai izslēgšanai.

Veiciet tālāk norādītās darbības, lai mainītu izslēgšanās aizkavēšanas iestatījumu.

- Atveriet HP iegulto tīmekļa serveri:

Tieši pievienoti printeri

- a. Atveriet HP Printer Assistant.
- **Windows 10:** Izvēlnē **Sākt** noklikšķiniet uz opcijas **Visas lietotnes**, noklikšķiniet uz **HP** un pēc tam atlasiet printera nosaukumu.
 - **Windows 8.1:** noklikšķiniet uz lejuvērstās bultiņas **sākuma** ekrāna kreisajā apakšējā stūrī un pēc tam atlasiet printera nosaukumu.


- **Windows 8:** noklikšķiniet ar peles labo pogu kādā tukšā **sākuma** ekrāna apgabalā, noklikšķiniet uz opcijas **Visas lietojumprogrammas** lietojumprogrammu joslā un pēc tam atlasiet printera nosaukumu.
- **Windows 7, Windows Vista, un Windows XP:** Uz datora darbvirsmas noklikšķiniet uz opcijas **Sākt**, atlasiet **Visas programmas**, noklikšķiniet uz **HP**, noklikšķiniet uz printera mapes un pēc tam atlasiet printera nosaukumu.

b. HP Printer Assistant atlasiet opciju **Drukāt** un pēc tam atlasiet **HP Device Toolbox**.


Tīklam pievienoti printeri


a. Izdrukājiet konfigurācijas lapu, lai noskaidrotu IP adresi vai resursdatora nosaukumu.

i. Nospiediet un turiet pogu **Atsākt** , līdz sāk mirgot gatavības indikators .

ii. Atlaidiet pogu **Atsākt** .


b. Atveriet tīmekļa pārlūkprogrammu un adreses rindiņā ierakstiet IP adresi vai resursdatora nosaukumu tieši tā, kā redzams printera konfigurācijas lapā. Nospiediet taustiņu **Enter** uz datora tastatūras. Tiks atvērts iegultais tīmekļa serveris.

 <https://10.10.XXXXX/>

 **PIEZĪME.** Ja redzams ziņojums, ka piekļuve vietnei var nebūt droša, atlasiet šo opciju, lai turpinātu atvērt vietni. Piekļūšana šai vietnei nekaitēs datoram.

2. Noklikšķiniet uz cilnes **Sistēma** un pēc tam atlasiet lapu **Enerģijas iestatījumi**.

3. Apgabalā **Izslēgšanās aizkave** atlasiet vai notīriet opciju **Aizkave, kad porti ir aktīvi**.


 **PIEZĪME.** ja izvēlēta šī opcija, printeris izslēdzas tikai tad, ja visi porti ir neaktīvi. Aktīvs tīkla savienojums vai faksa savienojums novērš printera izslēgšanos.


Printera programmaparatūras atjaunināšana

HP piedāvā periodiskus printera atjauninājumus, jaunas tīmekļa pakalpojumu lietotnes un esošo tīmekļa pakalpojumu lietotņu jaunas funkcijas. Veiciet šīs darbības, lai atjauninātu printera programmaparatūru vienam atsevišķam printerim. Atjauninot programmaparatūru, tīmekļa pakalpojumu lietotnes tiek automātiski atjauninātas.


programmaparatūras atjaunināšana ar programmaparatūras atjaunināšanas utilītu.

Veiciet šīs darbības, lai manuāli lejupielādētu un instalētu programmaparatūras atjaunināšanas utilītu no vietnes HP.com.

 **PIEZĪME.** Šī metode ir programmaparatūras atjaunināšanas vienīgā iespēja tiem printeriem, kuri pievienoti datoram ar USB kabeli. To var lietot arī printeriem, kuri ir pievienoti tīklam.

 **PIEZĪME.** Lai varētu izmantot šo metodi, jābūt instalētam drukas draiverim.

1. Atveriet lapu www.hp.com/go/support, izvēlieties valsti/reģionu vai valodu un pēc tam noklikšķiniet uz saites **Get software and drivers** (Programmatūras un draiveru iegūšana).
2. Ierakstiet printera nosaukumu meklēšanas laukā, nospiediet pogu **ENTER** un pēc tam atlasiet printeri meklēšanas rezultātu sarakstā.
3. Atlasiet operētājsistēmu.
4. Sadaļā **Programmaparatūra** atrodiet opciju **Programmaparatūras atjaunināšanas utilīta**.
5. Noklikšķiniet uz **Lejupielādēt**, noklikšķiniet uz **Palaist** un pēc tam vēlreiz noklikšķiniet uz **Palaist**.
6. Pēc utilītas palaišanas atlasiet printeri nolaižamajā sarakstā un pēc tam noklikšķiniet uz opcijas **Sūtīt programmaparatūru**.

 **PIEZĪME.** Lai pirms vai pēc atjaunināšanas procesa izdrukātu konfigurācijas lapu instalētās programmaparatūras versijas pārbaudīšanai, noklikšķiniet uz **Drukā konfigur.**

7. Lai pabeigtu instalēšanu, izpildiet ekrānā redzamos norādījumus un pēc tam noklikšķiniet uz pogas **Iziet**, lai aizvērtu utilītu.

6 Problēmu risinājumi

- [Klientu atbalsts](#)
- [Vadības paneļa indikatoru iedegšanās nozīme](#)
- [Atjaunojiet rūpnīcas noklusējuma iestatījumus](#)
- [Printera vadības panelī redzams ziņojums „Līmenis kasetnē ir zems” vai „Līmenis kasetnē ir ļoti zems”](#)
- [Printeris neveic papīra paņemšanu vai notiek nepareiza padeve](#)
- [Iestrēguša papīra izņemšana](#)
- [Drukas kvalitātes uzlabošana](#)
- [Vadu tīkla problēmu atrisināšana](#)
- [Bezvadu tīkla problēmu atrisināšana](#)

Papildinformāciju skatiet:

Šī informācija ir pareiza publikācijas brīdī. Pašreizējo informāciju skatiet lapā www.hp.com/support/ljM118, www.hp.com/support/ljM203

HP visaptverošā palīdzība darbam ar printeri ietver tālāk norādītās opcijas.

- Instalēšana un konfigurēšana
- Mācīšanās un lietošana
- Problēmu risinājumi
- Programmatūras un programmaparatūras atjauninājumu lejupielāde
- Pievienošanās atbalsta forumiem
- Garantijas un reglamentējošās informācijas atrašana




Klientu atbalsts

Saņemt tālruņa atbalstu savai valstij/reģionam	Tālruņa numuri attiecīgajā valstī vai reģionā ir redzami informācijas lapā, kas atrodama printera kastē vai vietnē support.hp.com .
Sagatavojiet informāciju par printera nosaukumu, sērijas numuru, iegādes datumu un problēmas aprakstu	
Saņemiet diennakts atbalstu internetā un lejupielādējiet programmatūras utilitās un draiverus	www.hp.com/support/ljM118 , www.hp.com/support/ljM203
Pasūtiet papildu HP apkalpošanas vai tehniskās apkopes līgumus	www.hp.com/go/carepack
Printera reģistrēšana	www.register.hp.com


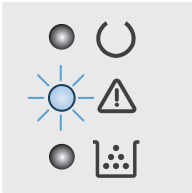





Vadības paneļa indikatoru iedegšanās nozīme

Ja printerim ir jāpievērš uzmanība, vadības paneļa displejā ir redzams kļūdas kods.








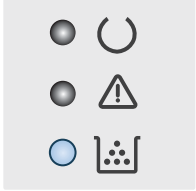
6-1. tabula. Statusa indikatora apraksts

	“Izslēgta indikatora” simbols
	“Ieslēgta indikatora” simbols
	“Mirgojoša indikatora” simbols


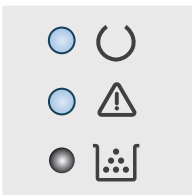
6-2. tabula. Vadības paneļa indikatoru norādes

Indikatoru statuss	Printera stāvoklis	Darbība
Mirgo brīdinājuma indikators.	Printeris atrodas manuālās padeves režīmā.	Ievietojiet pareizo papīra veidu un izmēru padeves paplātē. Pieskarieties pogai Atsākt  , lai turpinātu.
		
	Printeris veic manuālu abpusējās drukas darbu.	Ievietojiet papīru padeves paplātē, lai drukātu lapas otrā pusē. Pieskarieties pogai Atsākt  , lai turpinātu.
	Padeves paplāte ir tukša vai arī tajā ir ievietots nepiemērots papīra izmērs.	Ievietojiet parastu papīru vai nospiediet pogu Atsākt  , lai turpinātu ar jau ievietoto papīru.
	Padeve ir tukša.	Ievietojiet padevē papīru.
	Vāks ir atvērts.	Pārbaudiet, vai augšējais vāks ir pilnīgi aizvērts.
	Printerim neizdevās paņemt apdrukājamā papīra lapu.	Nospiediet pogu Atsākt  , lai turpinātu.
	Padeves paplātē ir iestrēdzis papīrs.	Izņemiet iestrēgušo materiālu.
	Tonera kasetnes tuvumā ir iestrēdzis papīrs.	Izņemiet iestrēgušo materiālu.
	Izvades nodalījuma tuvumā ir iestrēdzis papīrs.	Izņemiet iestrēgušo materiālu.
	Ievietotā papīra izmērs nav piemērots drukas darbam.	Nomainiet papīru vai nospiediet pogu Atsākt  , lai turpinātu ar jau ievietotu izmēru.
	Radusies vispārīga printera programmatūras kļūda.	Nospiediet pogu Atsākt  , lai turpinātu. Ja kļūda atkārtojas, izslēdziet printeri. Pagaidiet 30 sekundes un pēc tam ieslēdziet printeri.

6-2. tabula. Vadības paneļa indikatoru norādes (turpinājums)

Indikatoru statuss	Printera stāvoklis	Darbība
	Ielādēta nepareiza programmaparatūra.	Nospiediet pogu Atsākt  , lai turpinātu. Ielādējiet pareizo programmaparatūru.
	Printeris konstatējis sliktu koda parakstu.	Nospiediet pogu Atsākt  , lai apstiprinātu parakstu, vai nospiediet Atcelt  , lai apturētu jaunināšanu.
	Printeris atcēlis sliktu koda paraksta jaunināšanu.	Nospiediet pogu Atsākt  , lai turpinātu.
	Radusies printera vada kļūda.	Nospiediet pogu Atsākt  , lai turpinātu. Ja kļūda joprojām pastāv, sazinieties ar HP klientu atbalstu.
	Radusies printera vadības paneļa vada kļūda.	Nospiediet pogu Atsākt  , lai turpinātu. Ja kļūda joprojām pastāv, sazinieties ar HP klientu atbalstu.
<p>Bridinājuma indikators mirgo un tonera līmeņa indikators deg.</p> 	Tonera kasetnes tintes līmenis ir ļoti zems.	Apsveriet nepieciešamību iegādāties rezerves kasetni, lai to instalētu, kad drukas kvalitāte vairs nebūs pieņemama.
	Attēlu apstrādes veltna līmenis ir ļoti zems.	Apsveriet nepieciešamību iegādāties rezerves kasetni, lai to instalētu, kad drukas kvalitāte vairs nebūs pieņemama.
	Vairāku izejmateriālu līmenis ir zems.	Apsveriet iespēju iegādāties rezerves kasetni, lai varētu to ievietot tad, kad drukas kvalitāte vairs nav pieņemama.
<p>Deg tonera līmeņa indikators.</p> 	Tonera kasetnes lietošanas laiks tuvojas beigām. Kad pienākušas HP tonera kasetnes paredzētā darbmuža beigas, šīs tonera kasetnes HP Premium Protection garantija ir beigusies.	Apsveriet nepieciešamību iegādāties rezerves kasetni, lai to instalētu, kad drukas kvalitāte vairs nebūs pieņemama. Tonera kasetne pagaidām nav jānomaina, ja vien drukas kvalitāte vairs nav apmierinoša.
	Pienākušas attēlu apstrādes veltna paredzētā darbmuža beigas. Kad pienākušas attēlu apstrādes veltna paredzētā darbmuža beigas, šī attēlu apstrādes veltna HP Premium Protection garantija ir beigusies.	Apsveriet nepieciešamību iegādāties rezerves kasetni, lai to instalētu, kad drukas kvalitāte vairs nebūs pieņemama. Attēlu apstrādes veltni vēl nav jānomaina, ja vien drukas kvalitāte nav kļuvusi neapmierinoša.
	Vairāku izejmateriālu paredzētais darbmužs ir beidzies. Kad pienākušas izejmateriāla paredzētā darbmuža beigas, šī izejmateriāla HP Premium Protection garantija ir beigusies.	Apsveriet nepieciešamību iegādāties rezerves izejmateriālus, lai tos uzstādītu, kad drukas kvalitāte vairs nebūs pieņemama. Izejmateriālus vēl nav jānomaina, ja vien drukas kvalitāte nav kļuvusi neapmierinoša.

6-2. tabula. Vadības paneļa indikatoru norādes (turpinājums)

Indikatoru statuss	Printera stāvoklis	Darbība
Brīdinājuma un tonera līmeņa indikatoru mirgo.	Nav tonera kasetnes vai attēlu apstrādes veltna vai arī tonera kasetne vai attēlu apstrādes veltnis ir nepareizi ievietoti.	Ievietojiet vai atkārtoti ievietojiet tonera kasetni un attēlu apstrādes veltni.
		
	Tonera kasetne ir nesaderīga ar printeri, iespējams, trūkstošas vai bojātas atmiņas mikroshēmas dēļ.	Nomainiet tonera kasetni.
	Attēlu veidošanas veltnis ir nesaderīgs ar printeri, iespējams, trūkstošas vai bojātas atmiņas mikroshēmas dēļ.	Nomainiet attēlu apstrādes veltni.
	Vairāki izejmateriāli ir nesaderīgi ar printeri, iespējams, trūkstošas vai bojātas atmiņas mikroshēmas dēļ.	Nomainiet izejmateriālus.
	Tonera kasetne ir tikusi aizsargāta kādā citā printerī.	Nomainiet tonera kasetni.
	Attēlu apstrādes veltnis ir ticis aizsargāts kādā citā printerī.	Nomainiet attēlu apstrādes veltni.
	Vairāki izejmateriāli ir tikusi aizsargāti kādā citā printerī.	Nomainiet izejmateriālus.
	Ievietota tonera kasetne, kuras lietošana nav atļauta.	Nomainiet tonera kasetni.
	Ievietots attēlu apstrādes veltnis, kura lietošana nav atļauta.	Nomainiet attēlu apstrādes veltni.
	Ievietoti izejmateriāli, kuru lietošana nav atļauta.	Nomainiet izejmateriālus.
	Radusies kasetnes sensora kļūda.	Nomainiet tonera kasetni.
	Jāievieto MICR tonera kasetne.	Ievietojiet MICR tonera kasetni.
Deg brīdinājuma un gatavības indikatoru.	Radusies printera fatāla kļūda, un printeris nespēj veikt atkopšanu.	<ol style="list-style-type: none"> 1. Izslēdziet printeri vai atvienojiet printera strāvas vadu. 2. Pagaidiet 30 sekundes un ieslēdziet printeri vai atkārtoti pievienojiet printera strāvas vadu. 3. Pagaidiet, līdz notiek printera inicializācija. <p>Ja kļūda joprojām pastāv, sazinieties ar HP klientu atbalstu.</p>
		

Atjaunojiet rūpnīcas noklusējuma iestatījumus

Rūpnīcas noklusējuma iestatījumu atjaunošana atiestata visus printera un tīkla iestatījumus uz rūpnīcas noklusējuma iestatījumiem. Tie neatiestātis lappušu skaitu, paplātes izmēru vai valodu. Lai atjaunotu printera rūpnīcas noklusējuma iestatījumus, veiciet tālāk norādītās darbības.

⚠ UZMANĪBU! Rūpnīcas noklusējuma iestatījumu atjaunošana atgriež visus iestatījumus uz rūpnīcas noklusējuma iestatījumiem un dzēš visas atmiņā saglabātās lapas.

1.

Tieši pievienoti printeri

a. Atveriet HP Printer Assistant.


- **Windows 10:** Izvēlnē **Sākt** noklikšķiniet uz opcijas **Visas lietotnes**, noklikšķiniet uz **HP** un pēc tam atlasiet printera nosaukumu.
- **Windows 8.1:** noklikšķiniet uz lejuvērstās bultiņas **sākuma** ekrāna kreisajā apakšējā stūrī un pēc tam atlasiet printera nosaukumu.
- **Windows 8:** noklikšķiniet ar peles labo pogu kādā tukšā **sākuma** ekrāna apgabalā, noklikšķiniet uz opcijas **Visas lietojumprogrammas** lietojumprogrammu joslā un pēc tam atlasiet printera nosaukumu.
- **Windows 7, Windows Vista, un Windows XP:** Uz datora darbvirsmas noklikšķiniet uz opcijas **Sākt**, atlasiet **Visas programmas**, noklikšķiniet uz **HP**, noklikšķiniet uz printera mapes un pēc tam atlasiet printera nosaukumu.

b. HP Printer Assistant atlasiet opciju **Drukāt** un pēc tam atlasiet **HP Device Toolbox**.

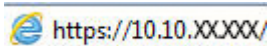
Tīklam pievienoti printeri

a. Izdrukājiet konfigurācijas lapu, lai noskaidrotu IP adresi vai resursdatora nosaukumu.

i. Nospiediet un turiet pogu **Atsākt** , līdz sāk mirgot gatavības indikators .

ii. Atlaidiet pogu **Atsākt** .

b. Atveriet tīmekļa pārlūkprogrammu un adreses rindiņā ierakstiet IP adresi vai resursdatora nosaukumu tieši tā, kā redzams printera konfigurācijas lapā. Nospiediet taustiņu **Enter** uz datora tastatūras. Tīks atvērts iegultais tīmekļa serveris.

 <https://10.10.XX.XXX/>

PIEZĪME. Ja redzams ziņojums, ka piekļuve vietnei var nebūt droša, atlasiet šo opciju, lai turpinātu atvērt vietni. Piekļūšana šai vietnei nekaitēs datoram.

2. Cilnē **Sistēma** kreisās puses navigācijas rūtī noklikšķiniet uz opcijas **Saglabāšana un atjaunošana**.

3. Apgabalā **Noklusējuma atjaunošana** noklikšķiniet uz pogas **Atjaunot noklusējumus**.

Printeris tiek automātiski restartēts.

Printera vadības panelī redzams ziņojums „Līmenis kasetnē ir zems” vai „Līmenis kasetnē ir ļoti zems”

Kasetnes līmenis ir zems: printeris norāda, kad tonera līmenis kasetnē ir zems. Faktiskais kasetnes atlikušais lietošanas laiks var atšķirties. Apsveriet nepieciešamību iegādāties rezerves kasetni, lai to instalētu, kad drukas kvalitāte vairs nebūs pieņemama. Kasetne tagad nav jānomaina.

Kasetnes līmenis ir ļoti zems: printeris norāda, kad tonera līmenis kasetnē ir ļoti zems. Faktiskais kasetnes atlikušais lietošanas laiks var atšķirties. Apsveriet nepieciešamību iegādāties rezerves kasetni, lai to instalētu, kad drukas kvalitāte vairs nebūs pieņemama. Kasetne pagaidām nav jānomaina, ja drukas kvalitāte ir vēl apmierinoša.

Kad HP kasetnes tonera līmenis ir **ļoti zems**, šīs kasetnes HP Premium aizsardzības garantija ir beigusies.

Opcijas „Ļoti zems” iestatījumu mainīšana




Varat mainīt printera reakcijas veidu, kad izejmateriālu līmenis kļūst „ļoti zems”. Ievietojot jaunu kasetni, šie iestatījumi nav jāatkārto.

1. Atveriet HP iegulto tīmekļa serveri:


Tieši pievienoti printeri


- a. Atveriet HP Printer Assistant.
 - **Windows 10:** Izvēlnē **Sākt** noklikšķiniet uz opcijas **Visas lietotnes**, noklikšķiniet uz **HP** un pēc tam atlasiet printera nosaukumu.
 - **Windows 8.1:** noklikšķiniet uz lejuvērstās bultiņas **sākuma** ekrāna kreisajā apakšējā stūrī un pēc tam atlasiet printera nosaukumu.
 - **Windows 8:** noklikšķiniet ar peles labo pogu kādā tukšā **sākuma** ekrāna apgabalā, noklikšķiniet uz opcijas **Visas lietojumprogrammas** lietojumprogrammu joslā un pēc tam atlasiet printera nosaukumu.
 - **Windows 7, Windows Vista, un Windows XP:** Uz datora darbvirsmas noklikšķiniet uz opcijas **Sākt**, atlasiet **Visas programmas**, noklikšķiniet uz **HP**, noklikšķiniet uz printera mapes un pēc tam atlasiet printera nosaukumu.
- b. HP Printer Assistant atlasiet opciju **Drukāt** un pēc tam atlasiet **HP Device Toolbox**.

Tīklam pievienoti printeri

- a. Izdrukāriet konfigurācijas lapu, lai noskaidrotu IP adresi vai resursdatora nosaukumu.
 - i. Nospiediet un turiet pogu **Atsākt** , līdz sāk mirgot gatavības indikators .
 - ii. Atlaidiet pogu **Atsākt** .

- b. Atveriet tīmekļa pārlūkprogrammu un adreses rindiņā ierakstiet IP adresi vai resursdatora nosaukumu tieši tā, kā redzams printera konfigurācijas lapā. Nospiediet taustiņu **Enter** uz datora tastatūras. Tiks atvērts iegultais tīmekļa serveris.

 <https://10.10.XX.XXX/>

 **PIEZĪME.** Ja redzams ziņojums, ka piekļuve vietnei var nebūt droša, atlasiet šo opciju, lai turpinātu atvērt vietni. Piekļūšana šai vietnei nekaitēs datoram.

2. Atlasiet cilni **Sistēma** un pēc tam atlasiet opciju **Izejmateriālu iestatījumi**.
3. Atlasiet vienu no šīm opcijām: **Ļoti zems iestatījums (melnā kasetne)**: vai **Ļoti zems iestatījums (attēlu apstrādes veltnis)**: nolaižamajā izvēlnē:
 - Atlasiet opciju **Turpināt**, lai iestatītu printera brīdinājumu, kad līmenis tonera kasetnē ir ļoti zems, bet turpinātu drukāšanu.
 - Atlasiet opciju **Apturēt**, lai iestatītu drukāšanas ar printeri apturēšanu līdz tonera kasetnes nomainībai.
 - Atlasiet opciju **Atgādināt**, lai iestatītu drukāšanas ar printeri apturēšanu un atgādinājuma parādīšanu par to, ka jānomaina tonera kasetne. Jūs varat apstiprināt uzvedni un turpināt drukāšanu.

Order supplies (Pasūtiet izejmateriālus)

Pasūtiet izejmateriālus un papīru.	www.hp.com/go/suresupply
Pasūtiet apkalpošanas centrā vai pie atbalsta sniedzējiem	Sazinieties ar oficiālu HP apkalpošanas centru vai atbalsta sniedzēju.
Pasūtīšana izmantojot HP iegulto Web serveri (EWS)	Lai piekļūtu šai iespējai, izmantojot datora atbalstītu tīmekļa pārlūkprogrammu, adreses/URL laukā ievadiet iekārtas IP adresi vai resursdatora nosaukumu. Iegultajā tīmekļa serverī ir saite uz HP SureSupply vietni, kurā piedāvātas iespējas oriģinālo HP izejmateriālu iegādei.

Printeris neveic papīra paņemšanu vai notiek nepareiza padeve

Ievads


Tālāk norādītie risinājumi var palīdzēt atrisināt problēmas, ja printeris nepaņem papīru no paplātes vai paņem vienlaikus vairākas papīra loksnes. Jebkura no šīm situācijām var izraisīt papīra iestrēgšanu.

- [Printeris neievelk papīru](#)
- [Printeris ievelk vairākas papīra loksnes vienlaikus](#)

Printeris neievelk papīru

Ja printeris neievelk papīru no paplātes, izmēģiniet šādus risinājumus.

1. Atveriet printeri un, ja nepieciešams, izņemiet iestrēgušās papīra loksnes. Pārļieciniet, vai printerī nav palikušas saplēsta papīra daļiņas.
2. Ievietojiet paplātē darbam piemērota formāta papīru.
3. Pārļieciniet, vai papīra izmērs un veids ir pareizi iestatīts.
4. Pārļieciniet, vai papīra vadotnes tekne ir pielāgotas papīra formātam. Noregulējiet vadotnes atbilstoši teknes atzīmēm. Bultiņai uz paplātes vadotnes vajadzētu atrasties tieši iepretim atzīmei uz paplātes.

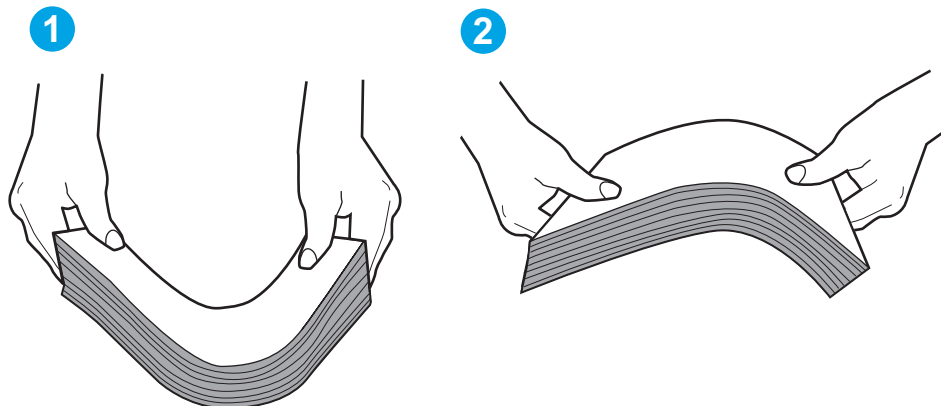
 **PIEZĪME.** Nenovietojiet papīra vadotnes cieši pie papīra kaudzītes malām. Noregulējiet tās atbilstoši robiņiem vai atzīmēm uz paplātes.

5. Pārbaudiet, vai telpas mitruma līmenis atbilst šī printera specifikācijām un vai papīrs tiek glabāts neatvērtās pakās. Lielākā daļa papīra rīšu tiek pārdota mitrumnecaurlaidīgā iepakojumā, lai saglabātu papīru sausu.

Ļoti mitrā vidē kaudzītes augšpusē esošais papīrs var absorbēt mitrumu un izskatīties viļņains vai nevienmērīgs. Ja tā notiek, noņemiet no papīra kaudzītes augšējās 5-10 papīra loksnes.

Ļoti sausā vidē pārāk liels statiskās elektrības lādiņš var izraisīt papīra lokšņu salipšanu kopā. Ja tā notiek, izņemiet papīru no paplātes un salokiet kaudzīti, turot to aiz abiem galiem un novietojot U veidā. Pēc tam pagrieziet galus uz leju, novietojot U veidā uz otru pusi. Pēc tam pieturiet abas papīra kaudzītes pusēs un atkārtojiet šo darbību. Šis process atdala atsevišķas lapas, neradot statiskās elektrības lādiņu. Izlīdziniet papīra kaudzītes malu pret galdu un tikai pēc tam ievietojiet papīru atpakaļ paplātē.

6-1. attēls. Papīra kaudzītes salocīšanas metode



6. Printera vadības panelī pārbaudiet, vai ir redzama uzvedne, ka papīrs jāievieto manuāli. Ievietojiet papīru un turpiniet.
7. Virs paplātes esošie rullīši var būt netīri. Notīriet rullīšus ar siltā ūdenī samērcētu neplūksnājošu drāniņu. Izmantojiet destilētu ūdeni, ja tāds ir pieejams.

⚠ UZMANĪBU! Neizsmidziniet ūdeni tieši uz printera. Tā vietā pirms rullīšu tīrīšanas izsmidziniet ūdeni uz drāniņas vai iemērciet drāniņu ūdenī un izgrieziet.

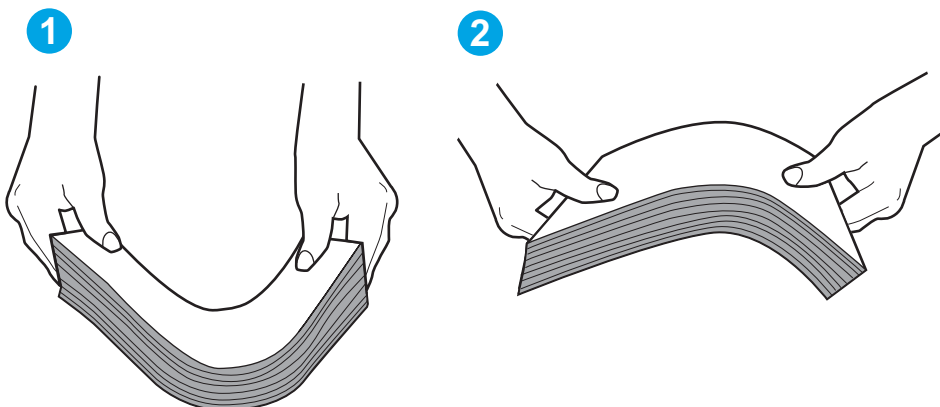
Printeris ievēl vairākas papīra loksnes vienlaikus

Ja printeris no paplātes ievēl vairākas papīra loksnes vienlaikus, izmēģiniet šos risinājumus.

1. Izņemiet papīra kaudzīti no teknes un salokiet to, pagriežiet par 180 grādiem un apgrieziet otrādi. *Nepārsķirstiet papīru.* Ievietojiet papīra kaudzīti atpakaļ teknē.

📝 PIEZĪME. Papīra izvēršana vēdekļveidā rada statisko elektrību. Neizvērsiet papīru vēdekļveidā, bet salokiet kaudzīti, turot to aiz abiem galiem un novietojot U veidā. Pēc tam pagriežiet galus uz leju, novietojot U veidā uz otru pusi. Pēc tam pieturiet abas papīra kaudzītes puses un atkārtojiet šo darbību. Šis process atdala atsevišķas lapas, neradot statiskās elektrības lādiņu. Izlīdziniet papīra kaudzītes malu pret galdu un tikai pēc tam ievietojiet papīru atpakaļ paplātē.

6-2. attēls. Papīra kaudzītes salocīšanas metode



2. Lietojiet tikai tādu papīru, kas atbilst šī printera HP specifikācijām.
3. Pārbaudiet, vai telpas mitruma līmenis atbilst šī printera specifikācijām un vai papīrs tiek glabāts neatvērtās pakās. Lielākā daļa papīra rīšu tiek pārdota mitrumnecaurlaidīgā iepakojumā, lai saglabātu papīru sausu.

Ļoti mitrā vidē kaudzītes augšpusē esošais papīrs var absorbēt mitrumu un izskatīties viļņains vai nevienmērīgs. Ja tā notiek, noņemiet no papīra kaudzītes augšējās 5-10 papīra loksnes.


Ļoti sausā vidē pārāk lielais statiskās elektrības lādiņš var izraisīt papīra lokšņu salipšanu kopā. Ja tā notiek, izņemiet papīru no paplātes un salokiet kaudzīti, kā iepriekš aprakstīts.

4. Nelietojiet papīru, ja tas ir sakrokots, salocīts vai bojāts. Ja nepieciešams, izmantojiet papīru no cita iepakojuma.
5. Pārliedzinieties, vai paplāte nav pārpildīta, pārbaudot kaudzītes augstuma atzīmes paplātes iekšpusē. Ja tā ir pārpildīta, izņemiet no paplātes visu papīra kaudzīti, izlīdziniet un pēc tam ievietojiet daļu no papīra paplātē.

Tālāk attēlos redzami piemēri kaudzītes augstuma atzīmēm uz dažādu printeru paplātēm. Lielākajai daļai HP printeru ir līdzīgas atzīmes. Pārliedzinieties arī par to, vai visas papīra loksnes atrodas zem līdzās kaudzes

augstuma atzīmēm esošajiem izciļņiem. Šie izciļņi palīdz noturēt papīru pareizajā vietā brīdī, kad tas iet printerī.

6. Pārliecinieties, vai papīra vadotnes teknē ir pielāgotas papīra formātam. Noregulējiet vadotnes atbilstoši teknes atzīmēm. Bultiņai uz paplātes vadotnes vajadzētu atrasties tieši iepretim atzīmei uz paplātes.

 **PIEZĪME.** Nenovietojiet papīra vadotnes cieši pie papīra kaudzītes malām. Noregulējiet tās atbilstoši robiņiem vai atzīmēm uz paplātes.

7. Pārliecinieties, vai drukāšanas vide atbilst ieteiktajām specifikācijām.

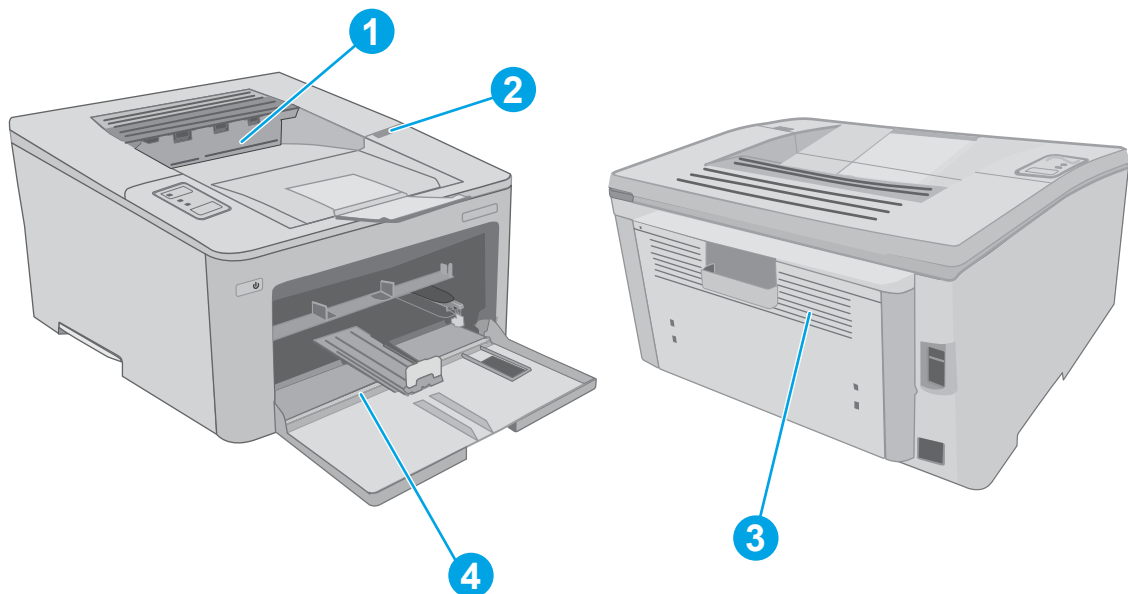
Iestrēguša papīra izņemšana

Ievads

Tālāk sniegtā informācija ietver norādījumus par printerī iestrēguša papīra izņemšanu.

- [Iestrēgšanas vietas](#)
- [Vai papīrs bieži vai atkārtoti iestrēgst?](#)
- [Iestrēgušā papīra izņemšana no galvenās padeves paplātes](#)
- [Iestrēgušā papīra izņemšana tonera kasetnes tuvumā](#)
- [Iestrēguša papīra izņemšana no izdruku uztvērēja](#)
- [Iestrēguša papīra izņemšana no dupleksera](#)

Iestrēgšanas vietas







1	Izdruku uztvērējs
2	Kasetnes zona
3	Duplekseris
4	Galvenā padeves paplāte





Vai papīrs bieži vai atkārtoti iestrēgst?

Veiciet šīs darbības, lai atrisinātu ar biežu papīra iestrēgšanu saistītās problēmas. Ja pirmās darbības veikšana neatrisina problēmu, veiciet nākamās darbības, līdz problēma ir atrisināta.

1. Ja printerī ir iestrēdzis papīrs, izņemiet šo papīru un pēc tam izdrukājiet konfigurācijas lapu, lai pārbaudītu printeri.


2. Pārbaudiet, vai paplāte ir konfigurēta pareizajam papīra izmēram un tipam. Ja nepieciešams, noregulējiet papīra iestatījumus.
 - a. Izdrukājiet konfigurācijas lapu, lai noskaidrotu IP adresi vai resursdatora nosaukumu.
 - i. Nospiediet un turiet pogu **Atsākt** , līdz sāk mirgot gatavības indikators .
 - ii. Atlaidiet pogu **Atsākt** .
 - b. Atveriet tīmekļa pārlūkprogrammu un adreses rindiņā ierakstiet IP adresi vai resursdatora nosaukumu tieši tā, kā redzams printera konfigurācijas lapā. Nospiediet taustiņu **Enter** uz datora tastatūras. Tiks atvērts iegultais tīmekļa serveris.

 <https://10.10.XXXXX/>

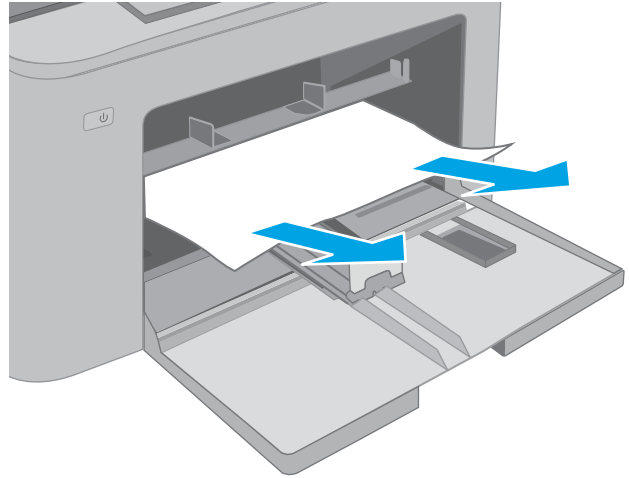
 **PIEZĪME.** Ja redzams ziņojums, ka piekļuve vietnei var nebūt droša, atlasiet šo opciju, lai turpinātu atvērt vietni. Piekļūšana šai vietnei nekaitēs datoram.
 - c. Noklikšķiniet uz cilnes **Sistēma** un pēc tam noklikšķiniet uz lapas **Papīra iestatīšana**.
 - d. Atlasiet paplātē ievietotā papīra veidu.
 - e. Atlasiet paplātē ievietotā papīra izmēru.
3. Izslēdziet printeri, pagaidiet 30 sekundes un pēc tam atkal ieslēdziet printeri.
4. Izdrukājiet tīrīšanas lapu, lai likvidētu lieko toneri, kas atrodas printera iekšpusē.
 - a. Atveriet HP Printer Assistant.
 - **Windows 10:** Izvēlnē **Sākt** noklikšķiniet uz opcijas **Visas lietotnes**, noklikšķiniet uz **HP** un pēc tam atlasiet printera nosaukumu.
 - **Windows 8.1:** noklikšķiniet uz lejuvērstās bultiņas **sākuma** ekrāna kreisajā apakšējā stūrī un pēc tam atlasiet printera nosaukumu.
 - **Windows 8:** noklikšķiniet ar peles labo pogu kādā tukšā **sākuma** ekrāna apgabalā, noklikšķiniet uz opcijas **Visas lietojumprogrammas** lietojumprogrammu joslā un pēc tam atlasiet printera nosaukumu.
 - **Windows 7, Windows Vista, un Windows XP:** Uz datora darbvirsmas noklikšķiniet uz opcijas **Sākt**, atlasiet **Visas programmas**, noklikšķiniet uz **HP**, noklikšķiniet uz printera mapes un pēc tam atlasiet printera nosaukumu.
 - b. HP Printer Assistant atlasiet opciju **Drukāt** un pēc tam atlasiet **HP Device Toolbox**.
 - c. Cilnē **Sistēma** noklikšķiniet uz opcijas **Apkope**.
 - d. Apgabalā **Tīrīšanas režīms** noklikšķiniet uz **Sākt**, lai sāktu tīrīšanas procesu.
5. Izdrukājiet konfigurācijas lapu, lai pārbaudītu printeri.
 - a. Nospiediet un turiet pogu **Atsākt** , līdz sāk mirgot gatavības indikators .
 - b. Atlaidiet pogu **Atsākt** .

Ja neviena no šīm darbībām neatrisina problēmu, var būt nepieciešama printera apkope. Sazinieties ar HP klientu atbalsta centru.

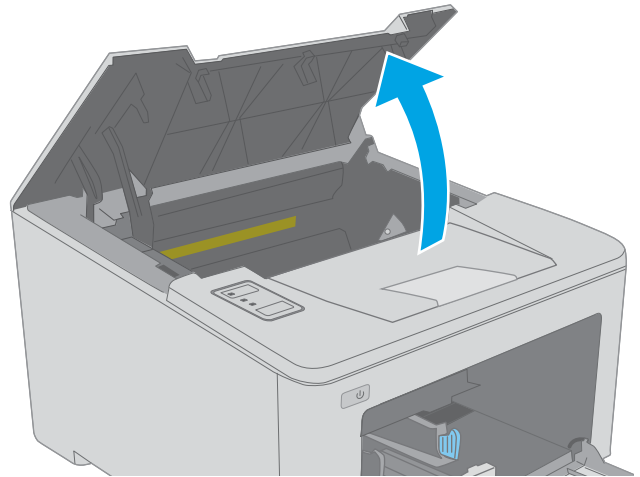
Iestrēgušā papīra izņemšana no galvenās padeves paplātes

Izmantojiet šo procedūru, lai pārbaudītu, vai papīrs nav iestrēdzis kādā no iespējamajām galvenās padeves paplātes vietām. Kad notiek papīra iestrēgšana, mirgo brīdinājuma indikators .

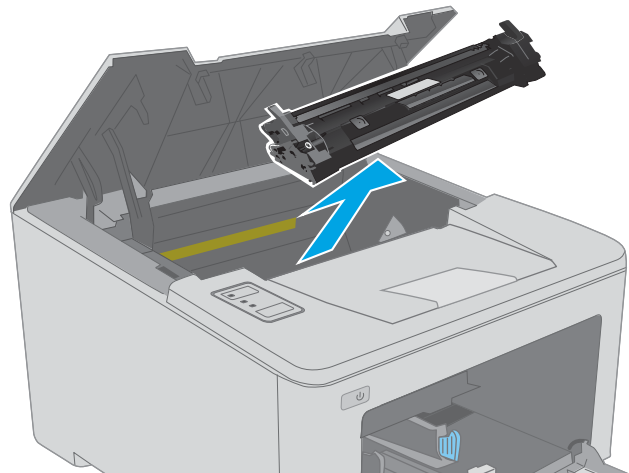
1. Lēni izvelciet no printera iestrēgušo papīru.



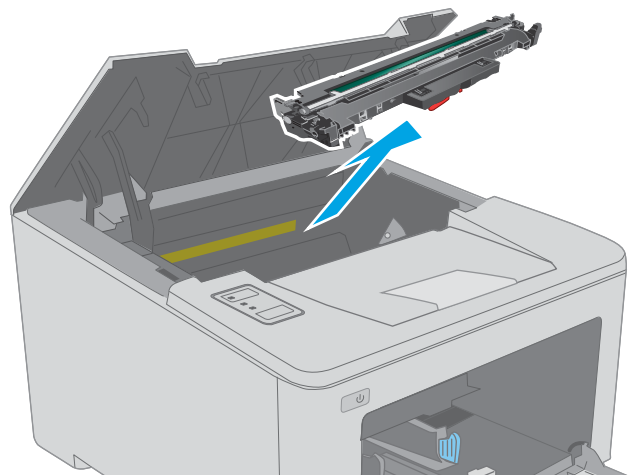
2. Atveriet kasetņu nodalījuma vāku.



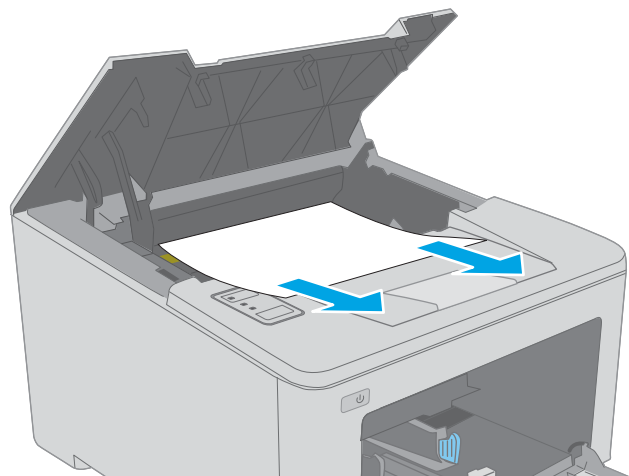
3. Izņemiet tonera kasetni no printera.



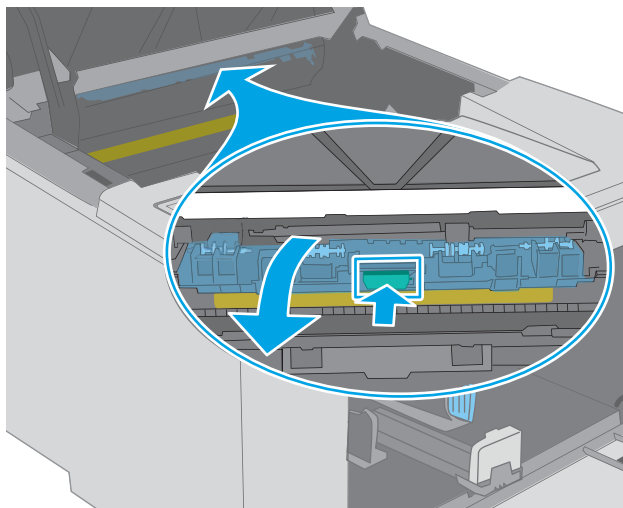
4. Izņemiet attēlu apstrādes veltni no printera.



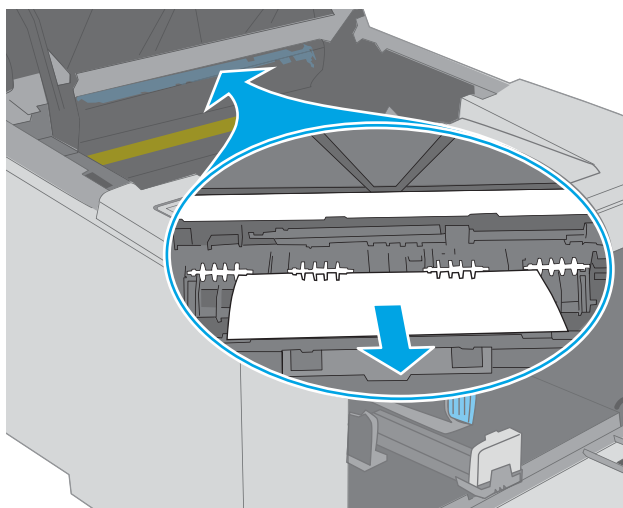
5. Izņemiet tonera kasetnes tuvumā redzamo iestrēgušo papīru. Izvelciet iestrēgušo papīru, turot ar abām rokām, lai nesaplēstu papīru.



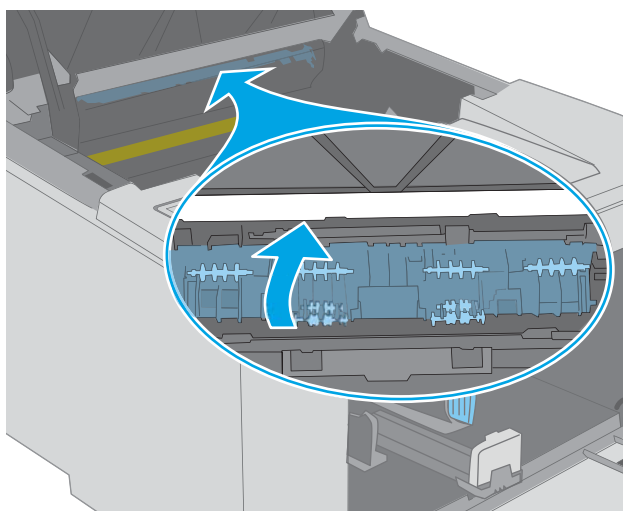
6. Nolaidiet iestrēgušā papīra piekļuves vāku.



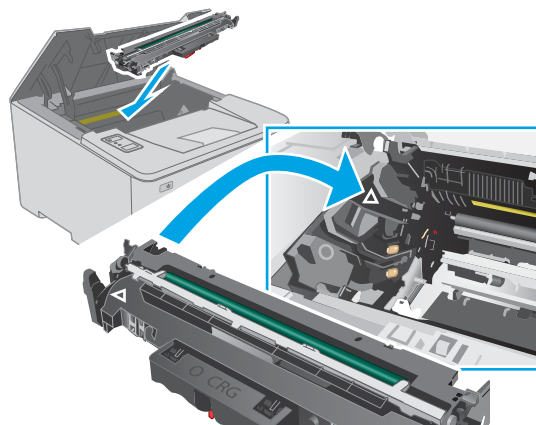
7. Izvelciet iestrēgušo papīru.



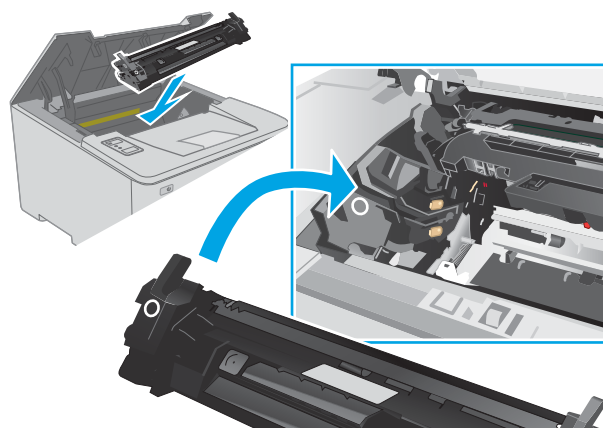
8. Aizveriet iestrēgušā papīra piekļuves vāku.



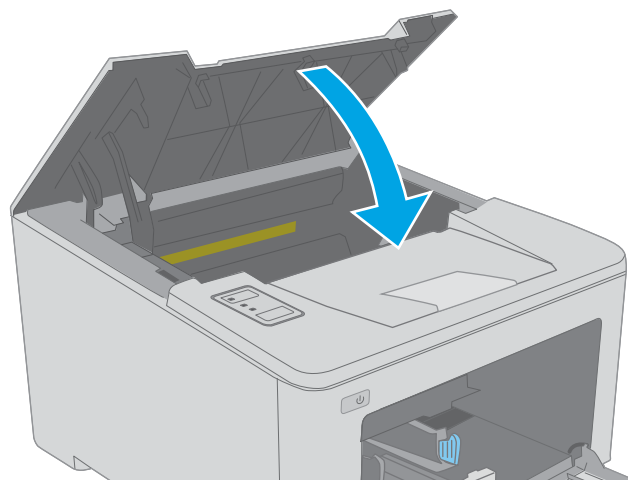
9. Novietojiet attēlu apstrādes veltni iepretim sliedēm printera iekšpusē un ievietojiet attēla veidošanas veltni, līdz tas ir labi fiksēts.




10. Novietojiet tonera kasetni pretim sliedēm printera iekšpusē un ievietojiet tonera kasetni, līdz tā ir fiksēta.



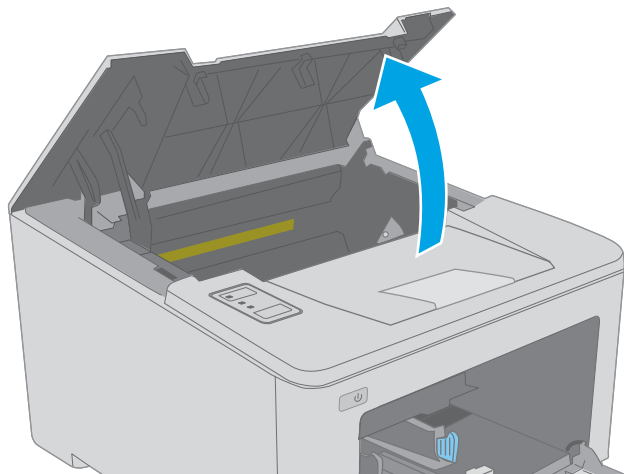
11. Aizveriet tintes kasetņu nodalījuma vāku.



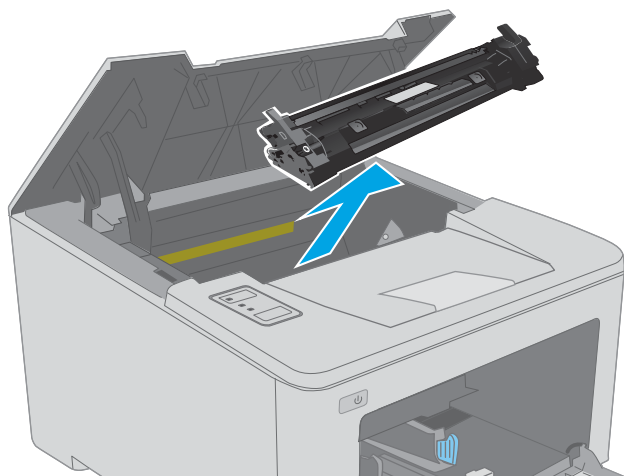
Iestrēgušā papīra izņemšana tonera kasetnes tuvumā

Tālāk aprakstīts, kā izņemt tonera kasetnes zonā iestrēgušo papīru. Kad notiek papīra iestrēgšana, mirgo brīdinājuma indikators .

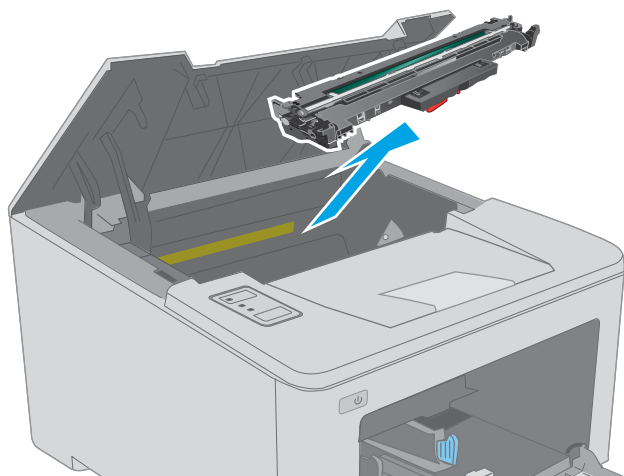
1. Atveriet kasetņu nodalījuma vāku.



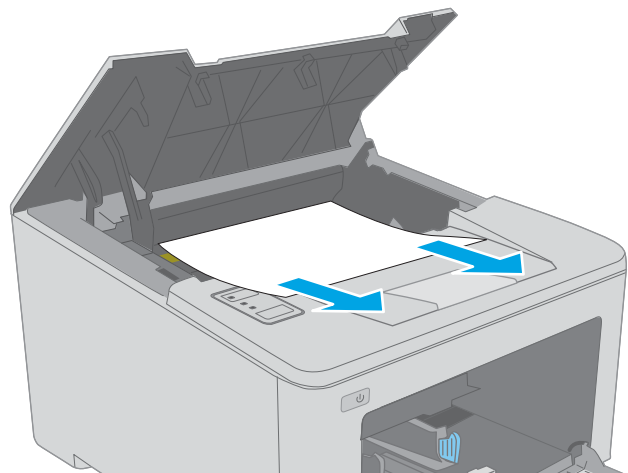
2. Izņemiet tonera kasetni no printera.



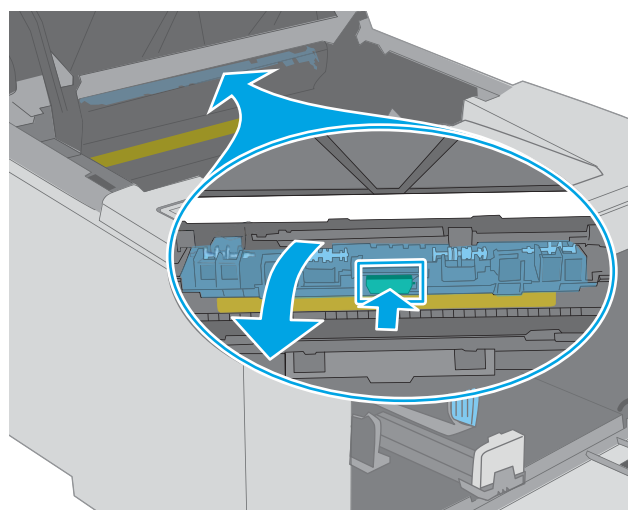
3. Izņemiet attēlu apstrādes veltni no printera.



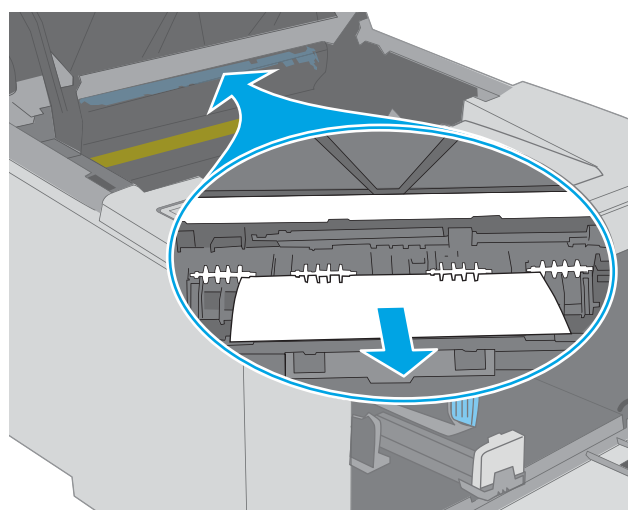
4. Izņemiet tonera kasetnes tuvumā redzamo iestrēgušo papīru. Izvelciet iestrēgušo papīru, turot ar abām rokām, lai nesaplēstu papīru.



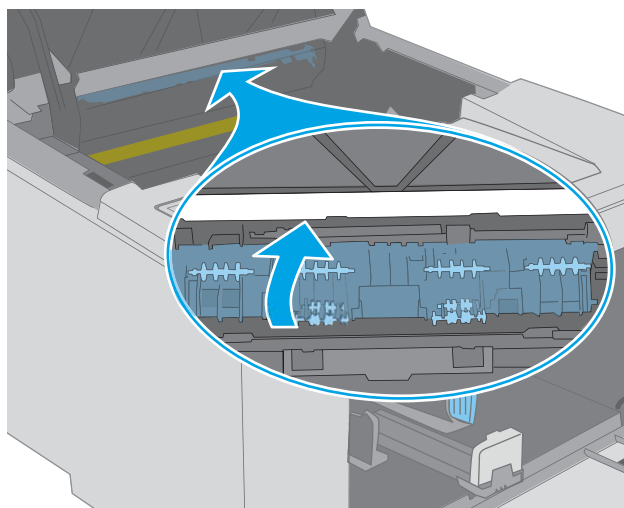
5. Nolaidiet iestrēgušā papīra piekļuves vāku.



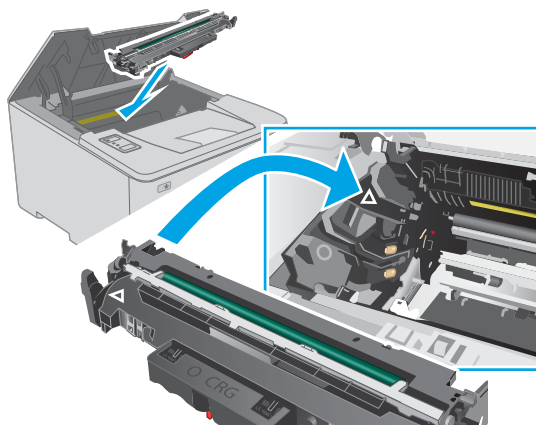
6. Izvelciet iestrēgušo papīru.



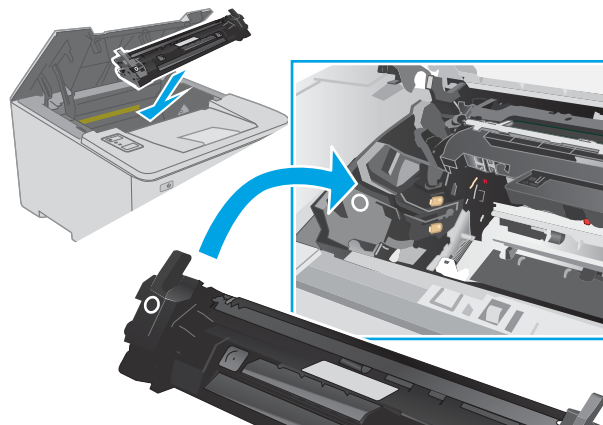
7. Aizveriet iestrēgušā papīra piekļuves vāku.



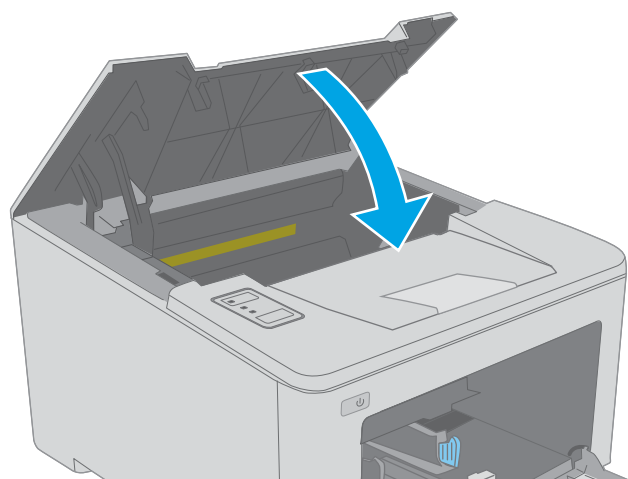
8. Novietojiet attēlu apstrādes veltni iepretim sliedēm printera iekšpusē un ievietojiet attēla veidošanas veltni, līdz tas ir labi fiksēts.




9. Novietojiet tonera kasetni pretim sliedēm printera iekšpusē un ievietojiet tonera kasetni, līdz tā ir fiksēta.



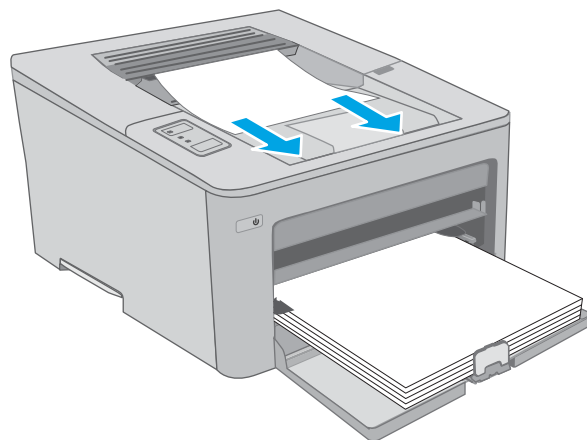
10. Aizveriet tintes kasetņu nodalījuma vāku.



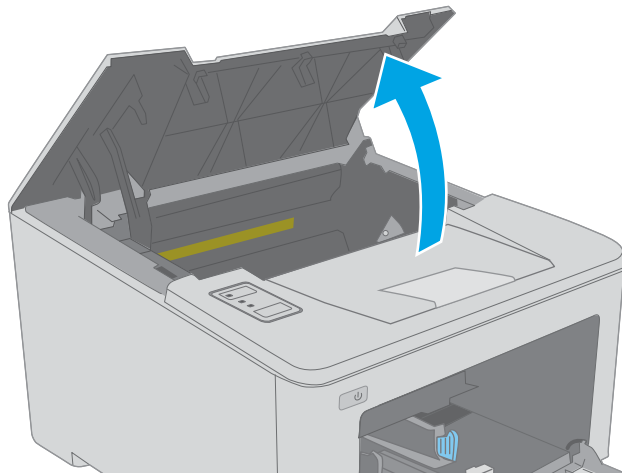
Iestrēguša papīra izņemšana no izdruku uztvērēja

Izmantojiet šo procedūru, lai pārbaudītu, vai papīrs nav iestrēdzis kādā no iespējamajām izvades nodalījuma vietām. Kad notiek papīra iestrēgšana, mirgo brīdinājuma indikators .

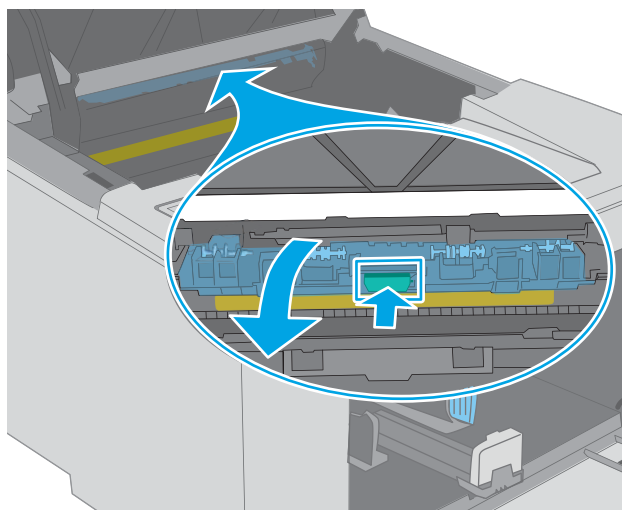
1. Ja papīrs ir redzams izvades nodalījumā, tad satveriet tā augšējo malu un izņemiet papīru.



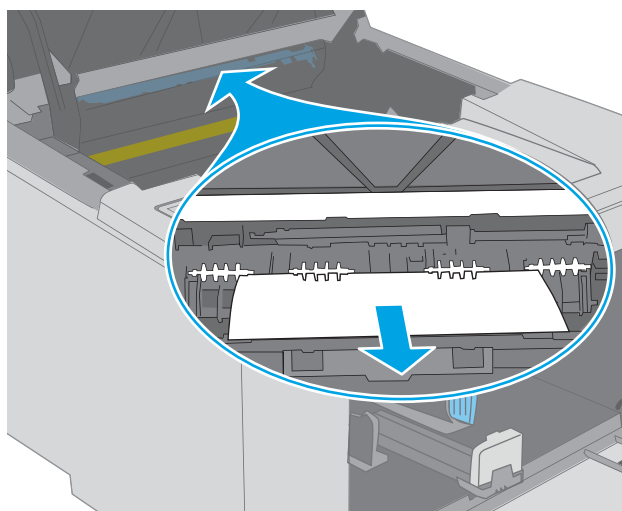
2. Atveriet kasetņu nodalījuma vāku.



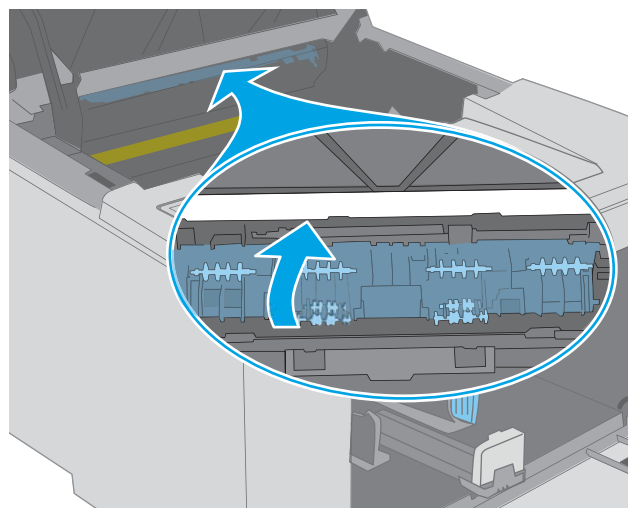
3. Izvelciet ārā zaļo mēlīti, lai atbrīvotu iestrēgušā papīra piekļuves vāku.



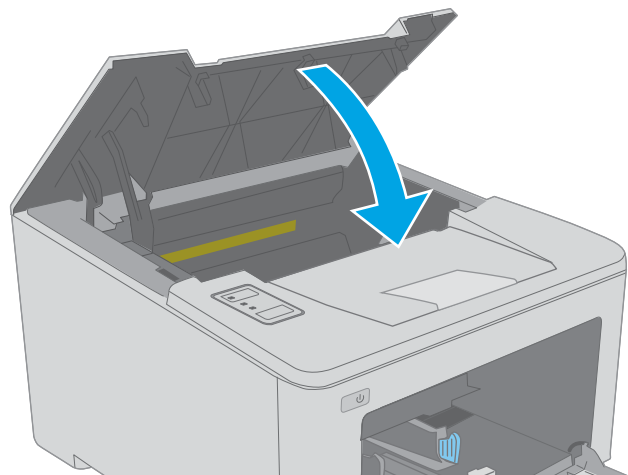
4. Izvelciet iestrēgušo papīru.




5. Aizveriet iestrēgušā papīra piekļuves vāku.



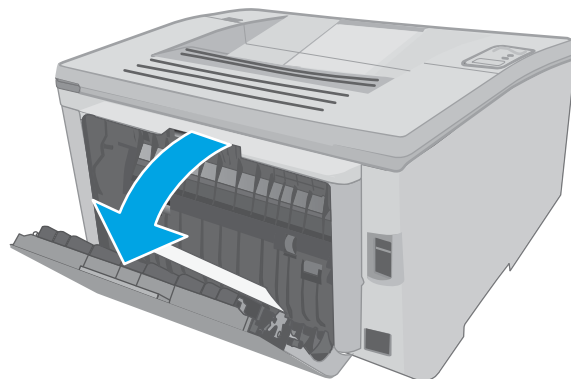
6. Aizveriet tintes kasetņu nodalījuma vāku.



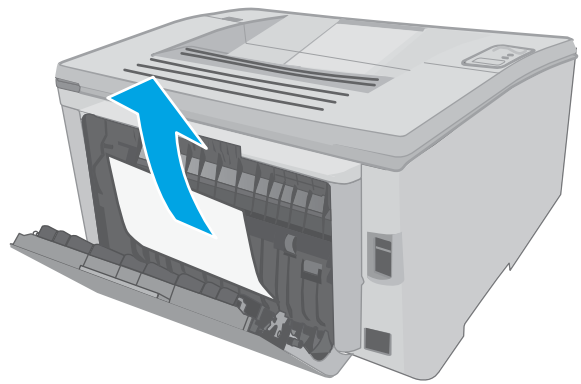
Iestrēguša papīra izņemšana no dupleksera

Izmantojiet tālāk norādīto procedūru, lai pārbaudītu, vai papīrs nav iestrēdzis kādā no iespējamajām dupleksera vietām. Kad notiek papīra iestrēgšana, mirgo brīdinājuma indikators .

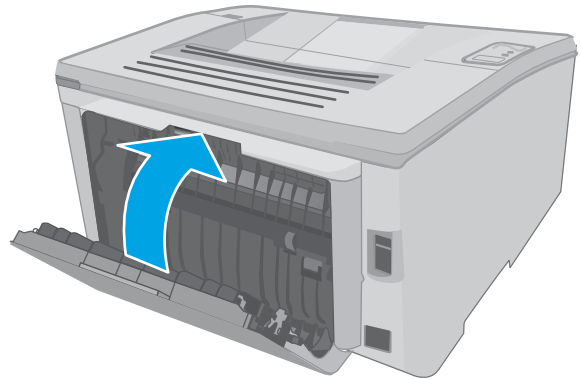
1. Atveriet aizmugures durtiņas.



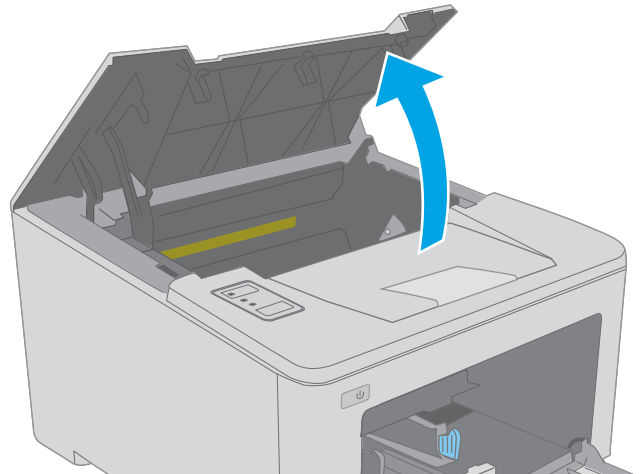
2. Izņemiet abpusējās drukas zonā iestrēgušo papīru. Izvelciet iestrēgušo papīru, turot ar abām rokām, lai nesaplēstu papīru.



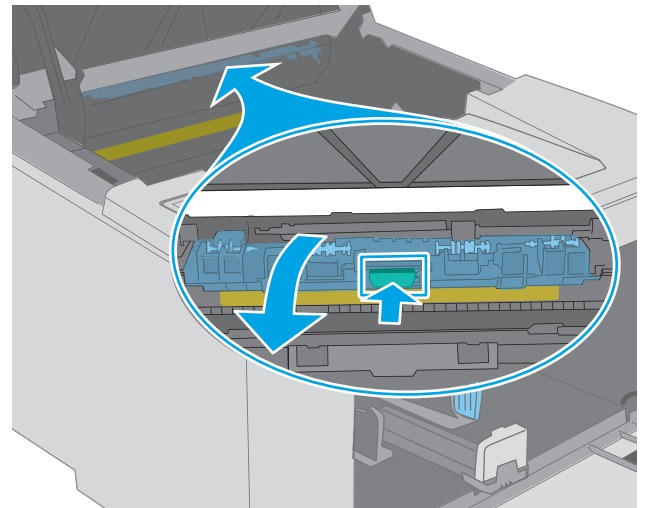
3. Aizveriet aizmugures durtiņas.



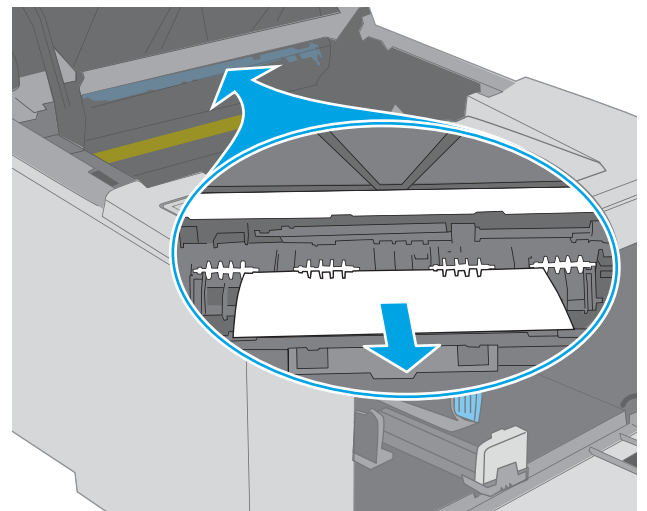
4. Atveriet kasetņu nodalījuma vāku.



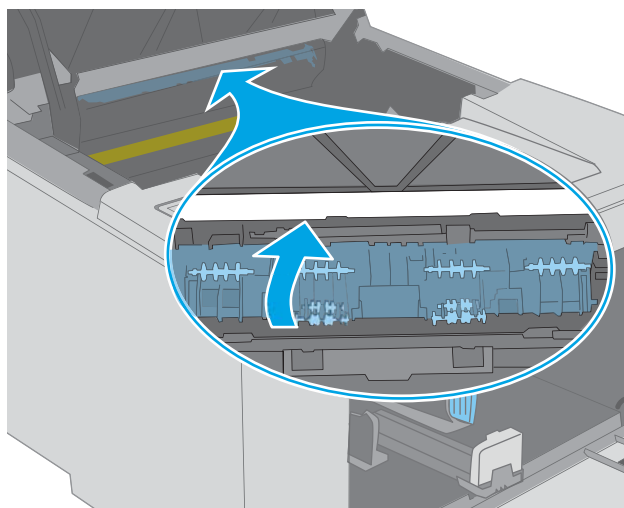
5. Izvelciet ārā zaļo mēlīti, lai atbrīvotu iestrēgušā papīra piekļuves vāku.



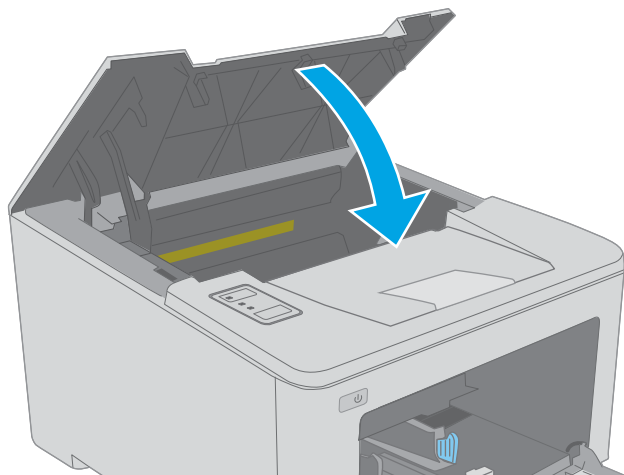
6. Izvelciet iestrēgušo papīru.



7. Aizveriet iestrēgušā papīra piekļuves vāku.



8. Aizveriet tintes kasetņu nodalījuma vāku.



Drukas kvalitātes uzlabošana

- [Ievads](#)
- [Drukāšana no citas programmas](#)
- [Drukas darba papīra veida iestatījuma pārbaudīšana](#)
- [Tonera kasetnes statusa pārbaude](#)
- [Printera tīrīšana](#)
- [Vizuāli pārbaudiet, vai tonera kasetne un attēlu apstrādes veltnis nav bojāti.](#)
- [Papīra un drukāšanas vides pārbaude](#)
- [Mēģiniet izmantot citu drukas draiveri.](#)
- [Ekonomiskā režīma iestatījuma pārbaude](#)
- [Drukas blīvuma pielāgošana](#)

Ievads

Ja ir problēmas ar printera drukas kvalitāti, mēģiniet to novērst, šeit norādītajā secībā izmēģinot iespējamās risinājumus.

Drukāšana no citas programmas

Mēģiniet drukāt no citas programmas. Ja lapa izdrukājas pareizi, problēmas rada iepriekšējā drukāšanai izmantotā programma.

Drukas darba papīra veida iestatījuma pārbaudīšana

Pārbaudiet papīra tipa iestatījumus, ja izdrukājat no datorprogrammas un izdrukātās lapas ir ar smērējumiem, izplūdušu vai tumšu druku, sarullējušos papīru, izkaisītiem tonera punktiņiem, izbirušu toneri vai nelielām zonām bez tonera.

Papīra veida iestatījuma pārbaude (Windows)

1. Programmā atlasiet opciju **Drukāt**.
2. Atlasiet printeri un pēc tam noklikšķiniet uz pogas **Rekvizīti** vai **Preferences**.
3. Noklikšķiniet cilni **Paper/Quality** (Papīrs/Kvalitāte).
4. Nolaizamajā sarakstā **Papīra tips** noklikšķiniet uz opcijas **Vairāk...**
5. Paplašiniet saraksta **Veids**: opcijas.
6. Paplašiniet papīra veidu kategoriju, kas vislabāk raksturo jūsu papīru.
7. Atlasiet izmantotā papīra veida opciju un noklikšķiniet uz pogas **Labi**.
8. Noklikšķiniet uz pogas **Labi**, lai aizvērtu dialoglodziņu **Dokumenta rekvizīti**. Dialoglodziņā **Drukāt** noklikšķiniet uz pogas **Labi**, lai izdrukātu darbu.

Papīra veida iestatījuma pārbaude (OS X)




1. Noklikšķiniet uz izvēlnes **Fails** un pēc tam noklikšķiniet uz opcijas **Drukāt**.
2. Izvēlnē **Printeris** atlasiet printeri.
3. Pēc noklusējuma drukas draiveris atver izvēlni **Kopijas un lappuses**. Atveriet izvēlņu nolaižamo sarakstu un pēc tam noklikšķiniet uz izvēlnes **Apdare**.
4. Atlasiet tipu nolaižamajā sarakstā **Drukas materiāla tips**
5. Noklikšķiniet uz pogas **Drukāt**.

Tonera kasetnes statusa pārbaude

Izejmateriālu statusa informācijas lapā pārbaudiet šādu informāciju:

- Aptuvenais kasetnes atlikušais darbības resurss procentos
- Aptuvenais lapu skaits, ko var izdrukāt
- HP tonera kasetņu daļu numuri
- Izdrukāto lapu skaits

Konfigurācijas lapas izdrukāšanas laikā printeris izdrukā izejmateriālu statusa lapu.

1. Nospiediet un turiet pogu **Atsākt** , līdz sāk mirgot gatavības indikators .
2. Atlaidiet pogu **Atsākt** .

Printera tīrīšana

Tīrīšanas lapas drukāšana

1. Atveriet HP Printer Assistant.
 - **Windows 10:** Izvēlnē **Sākt** noklikšķiniet uz opcijas **Visas lietotnes**, noklikšķiniet uz **HP** un pēc tam atlasiet printera nosaukumu.
 - **Windows 8.1:** noklikšķiniet uz lejuvērstās bultiņas **sākuma** ekrāna kreisajā apakšējā stūrī un pēc tam atlasiet printera nosaukumu.
 - **Windows 8:** noklikšķiniet ar peles labo pogu kādā tukšā **sākuma** ekrāna apgabalā, noklikšķiniet uz opcijas **Visas lietojumprogrammas** lietojumprogrammu joslā un pēc tam atlasiet printera nosaukumu.
 - **Windows 7, Windows Vista, un Windows XP:** Uz datora darbvirsma noklikšķiniet uz opcijas **Sākt**, atlasiet **Visas programmas**, noklikšķiniet uz **HP**, noklikšķiniet uz printera mapes un pēc tam atlasiet printera nosaukumu.
2. HP Printer Assistant atlasiet opciju **Drukāšana** un pēc tam atlasiet **HP Device Toolbox**.
3. Cilnē **Sistēma** noklikšķiniet uz opcijas **Apkope**.
4. Apgabalā **Tīrīšanas režīms** noklikšķiniet uz **Sākt**, lai sāktu tīrīšanas procesu.

Vizuāli pārbaudiet, vai tonera kasetne un attēlu apstrādes veltnis nav bojāti.

Veiciet tālāk norādītās darbības, lai pārbaudītu katru tonera kasetni un attēlu apstrādes veltni.

1. Izņemiet tonera kasetni un attēlu apstrādes veltni no printera.
2. Pārbaudiet, vai atmiņas mikroshēma nav bojāta.
3. Pārbaudiet zaļā attēlu apstrādes veltna virsmu.

⚠ UZMANĪBU! Nepieskarieties attēlveidošanas veltnim. Pirkstu nospiedumi uz attēlveidošanas veltna var radīt drukas kvalitātes problēmas.

4. Ja uz attēlu apstrādes veltna ir redzami skrāpējumi, pirkstu nospiedumi vai citi bojājumi, nomainiet tonera kasetni un attēlu apstrādes veltni.
5. Atkal ievietojiet tonera kasetni un attēlu apstrādes veltni un izdrukājiet pāris lapas, lai pārbaudītu, vai problēma ir novērsta.

Papīra un drukāšanas vides pārbaude

Pirmā darbība: HP specifikācijām atbilstoša papīra lietošana

Dažreiz drukas kvalitātes problēmas rodas tādēļ, ka netiek izmantots HP specifikācijām atbilstošs papīrs.

- Vienmēr izmantojiet printera atbalstīta tipa un svara papīru.
- Pārlicinieties, vai papīram ir laba kvalitāte un tam nav iegriezumumu, robu, iedzīsumu, traipu, vaļīgu daļiņu, putekļu, burzījumu, caurumu un sarullētu vai salocītu malu.
- Izmantojiet iepriekš neapdrukātu papīru.
- Lietojiet papīru, kas nesatur metālisku materiālu, piemēram, spīgulīšus.
- Izmantojiet lāzerprinteriem paredzētu papīru. Neizmantojiet papīru, kas paredzēts tikai strūkļprinteriem.
- Neizmantojiet pārāk raupju papīru. Gludāks papīrs parasti nodrošina labāku drukas kvalitāti.

Otrā darbība: vides pārbaudīšana

Vide var tieši ietekmēt drukas kvalitāti, un tas ir biežs iemesls drukas kvalitātes vai papīra padeves problēmām. Izmēģiniet tālāk minētos risinājumus.

- Pārvietojiet printeri tālāk no vietām, kurās ir caurvējš, piemēram, atvērtiem logiem, durvīm vai ventilācijas atverēm.
- Nodrošiniet, lai printeris netiek pakļauts printera specifikācijai neatbilstošas temperatūras vai mitruma iedarbībai.
- Novietojiet printeri noslēgtā vietā, piemēram, skapī.
- Novietojiet printeri uz izturīgas, stabilas virsmas.
- Noņemiet visu, kas bloķē printera ventilācijas atveres. Printerim nepieciešama laba gaisa plūsma no visām pusēm, tostarp arī no augšas.
- Aizsargājiet printeri no gaisā esošiem gružiem, putekļiem, tvaika, smērvielām vai citiem elementiem, kuri var atstāt nogulsnes iekārtā.

Trešā darbība: atsevišķo paplāšu novietojuma pārbaudīšana

Veiciet šīs darbības, kad teksts vai attēli neatrodas centrā vai nav pareizi novietoti uz izdrukātās lapas, izdrukājot no konkrētajām paplātēm.

1. Atveriet HP iegulto tīmekļa serveri:

Tieši pievienoti printeri



- a. Atveriet HP Printer Assistant.

- **Windows 10:** Izvēlnē **Sākt** noklikšķiniet uz opcijas **Visas lietotnes**, noklikšķiniet uz **HP** un pēc tam atlasiet printera nosaukumu.
- **Windows 8.1:** noklikšķiniet uz lejupvērstās bultiņas **sākuma** ekrāna kreisajā apakšējā stūrī un pēc tam atlasiet printera nosaukumu.
- **Windows 8:** noklikšķiniet ar peles labo pogu kādā tukšā **sākuma** ekrāna apgabalā, noklikšķiniet uz opcijas **Visas lietojumprogrammas** lietojumprogrammu joslā un pēc tam atlasiet printera nosaukumu.
- **Windows 7, Windows Vista, un Windows XP:** Uz datora darbvirsmas noklikšķiniet uz opcijas **Sākt**, atlasiet **Visas programmas**, noklikšķiniet uz **HP**, noklikšķiniet uz printera mapes un pēc tam atlasiet printera nosaukumu.


- b. HP Printer Assistant atlasiet opciju **Drukāt** un pēc tam atlasiet **HP Device Toolbox**.


Tīklam pievienoti printeri

- a. Izdrukājiet konfigurācijas lapu, lai noskaidrotu IP adresi vai resursdatora nosaukumu.

- i. Nospiediet un turiet pogu **Atsākt** , līdz sāk mirgot gatavības indikators .
- ii. Atlaidiet pogu **Atsākt** .

- b. Atveriet tīmekļa pārlūkprogrammu un adreses rindiņā ierakstiet IP adresi vai resursdatora nosaukumu tieši tā, kā redzams printera konfigurācijas lapā. Nospiediet taustiņu **Enter** uz datora tastatūras. Tiks atvērts iegultais tīmekļa serveris.

 <https://10.10.XX.XXX/>

 **PIEZĪME.** Ja redzams ziņojums, ka piekļuve vietnei var nebūt droša, atlasiet šo opciju, lai turpinātu atvērt vietni. Piekļūšana šai vietnei nekaitēs datoram.

2. Noklikšķiniet uz cilnes **Sistēma** un pēc tam atlasiet lapu **Apkope**.

3. Apgabalā **Novietojuma pielāgošana** atlasiet pielāgojamo paplāti.

4. Atlasiet vienu no šīm iespējām:

- X1 nobīde
- X2 nobīde
- Y nobīde

5. Pielāgojiet novietojuma iestatījumus un pēc tam noklikšķiniet uz **Lietot**.
6. Noklikšķiniet uz **Drukāt testa lapu**, lai izdrukātu testa lapu un apstiprinātu jaunā novietojuma iestatījumus.

Mēģiniet izmantot citu drukas draiveri.

Ja izdrukājot no datorprogrammas uz izdrukātajām lapām ir neparedzētas līnijas, trūkst teksta, trūkst grafikas, ir nepareizs formatējums vai mainīti fonti, iespējams, jāizmanto cits drukas draiveris.

Lejupielādējiet jebkuru no tālāk minētajiem draiveriem no HP vietnes. www.hp.com/support/ljM118, www.hp.com/support/ljM203.

HP PCL6 draiveris	Ja pieejams, šim printerim specifiskais drukas draiveris atbalsta tādas vecākas operētājsistēmas kā Windows® XP un Windows Vista®. Atbalstīto operētājsistēmu sarakstu skatiet vietnē www.hp.com/go/support .
HP PCL 6 draiveris	Šis printerim specifiskais drukas draiveris atbalsta Windows 7 un jaunākas operētājsistēmas, kas atbalsta 3. versijas draiverus. Atbalstīto operētājsistēmu sarakstu skatiet vietnē www.hp.com/go/support .
HP PCL-6 draiveris	Šis produktam specifiskais drukas draiveris atbalsta Windows 8 un jaunākas operētājsistēmas, kas atbalsta 4. versijas draiverus. Atbalstīto operētājsistēmu sarakstu skatiet vietnē www.hp.com/go/support .
HP UPD PS draiveris	<ul style="list-style-type: none"> • Ieteicams drukāšanai ar Adobe® datorprogrammām vai citām datorprogrammām, kurās ir daudz grafikas • Nodrošina atbalstu, ja nepieciešama drukāšana no PostScript emulācijas, vai PostScript flash fonu atbalstu
HP UPD PCL 6	<ul style="list-style-type: none"> • Ieteicams drukāšanai visās Windows vidēs • Nodrošina vislabāko kopējo ātrumu, drukas kvalitāti un printera funkciju atbalstu lielākajai daļai lietotāju • Izstrādāts, lai būtu saskaņots ar Windows grafisko ierīču interfeisu (Graphic Device Interface — GDI) un panāktu vislielāko ātrumu Windows vidēs • Iespējams, tas nebūs pilnībā saderīgs ar trešo pušu un citām datorprogrammām, kuru pamatā ir PCL 5

Ekonomiskā režīma iestatījuma pārbaude

HP neiesaka izmantot ekonomisko režīmu visu laiku. Ja ekonomiskais režīms tiek izmantots visu laiku, iespējams, ka toneris paliek pāri, kad tonera kasetnes mehāniskās detaļas jau ir nolietojušās. Ja drukas kvalitāte sāk pasliktināties un vairs nav pieņemama, apsveriet tonera kasetnes nomaiņu.



PIEZĪME. Šī funkcija ir pieejama kopā ar PCL 6 drukas draiveri sistēmai Windows. Ja neizmantojat šo draiveri, varat iespējot funkciju, izmantojot HP iegulto tīmekļa serveri.

Ja visa lapa ir pārāk tumša vai pārāk gaiša, veiciet šīs darbības.

1. Programmā atlasiet opciju **Drukāt**.
2. Atlasiet printeri un pēc tam noklikšķiniet uz pogas **Rekvizīti** vai **Preferences**.
3. Noklikšķiniet uz cilnes **Papīrs/kvalitāte** un atrodiet apgabalu **Drukas kvalitāte**.
4. Ja visa lapa ir pārāk tumša, izmantojiet šos iestatījumus.




- Atlasiet opciju **600 dpi**.
- Atlasiet izvēles rūtiņu **Ekonomiskais režīms**, lai iespējotu opciju.


Ja visa lapa ir pārāk gaiša, izmantojiet šos iestatījumus.

- Atlasiet opciju **FastRes 1200**.
 - Izņemiet atzīmi no izvēles rūtiņas **Ekonomiskais režīms**, lai atspējotu opciju.
5. Noklikšķiniet uz pogas **Labi**, lai aizvērtu dialoglodziņu **Dokumenta rekvizīti**. Dialoglodziņā **Drukāt** noklikšķiniet uz pogas **Labi**, lai izdrukātu darbu.

Drukšanas blīvuma pielāgošana


Veiciet tālāk norādītās darbības, lai pielāgotu drukšanas blīvumu.

1. Atveriet HP iegulto tīmekļa serveri:
 - a. Izdrukājiet konfigurācijas lapu, lai noskaidrotu IP adresi vai resursdatora nosaukumu.
 - i. Nospiediet un turiet pogu **Atsākt** , līdz sāk mirgot gatavības indikators .
 - ii. Atlaidiet pogu **Atsākt** .
 - b. Atveriet tīmekļa pārlūkprogrammu un adreses rindiņā ierakstiet IP adresi vai resursdatora nosaukumu tieši tā, kā redzams printera konfigurācijas lapā. Nospiediet taustiņu **Enter** uz datora tastatūras. Tiks atvērts iegultais tīmekļa serveris.

 <https://10.10.XX.XXX/>

 **PIEZĪME.** Ja redzams ziņojums, ka piekļuve vietnei var nebūt droša, atlasiet šo opciju, lai turpinātu atvērt vietni. Piekļūšana šai vietnei nekaitēs datoram.

2. Noklikšķiniet uz cilnes **Sistēma** un pēc tam noklikšķiniet uz lapas **Drukšanas kvalitāte**.
3. Opcijā **Drukšanas blīvums**: nolaižamajā sarakstā atlasiet pareizo blīvuma iestatījumu.

 **PIEZĪME.** Noklusējuma drukšanas blīvuma iestatījums ir **3**.

- 1 (indikators)
 - 2
 - 3
 - 4
 - 5 (tumšs)
4. Noklikšķiniet uz **Apply** (Lietot).

Vadu tīkla problēmu atrisināšana

Ievads

Pārbaudiet šos vienumus, lai pārliecinātos, vai printeris var sazināties ar tīklu. Pirms darba sākšanas, izmantojot printera vadības paneli, izdrukājiet konfigurācijas lapu un atrodiēt šajā lapā norādīto printera IP adresi.

- [Slikts fiziskais kanāls](#)
- [Dators izmanto nepareizu printera IP adresi](#)
- [Dators nespēj sazināties ar printeri](#)
- [Printeris izmanto tīklam nepareizo savienojuma ātrumu un abpusējās drukas iestatījumus.](#)
- [Jaunās programmas, iespējams, ir radījušas savietojamības problēmas](#)
- [Dators vai darbstacija, iespējams, ir iestatīti nepareizi](#)
- [Printeris ir atspējots vai arī citi tīkla iestatījumi ir nepareizi](#)



PIEZĪME. HP neatbalsta vienādranga tīklošanu, jo šī funkcija ir Microsoft operētājsistēmu, nevis HP drukas draiveru funkcija. Lai iegūtu papildinformāciju, atveriet Microsoft vietni adresē www.microsoft.com.

Slikts fiziskais kanāls

1. Pārbaudiet, vai printeris ir pievienots pie pareizā tīkla porta, izmantojot pareiza garuma kabeli.
2. Pārbaudiet, vai kabeļa savienojumi ir droši.
3. Pārbaudiet tīkla porta savienojumu printera aizmugurē, kā arī pārbaudiet, vai deg dzeltenais darbības indikators un zaļais savienojuma statusa indikators.
4. Ja problēma nepazūd, izmēģiniet citu centrmezgla kabeli vai portu.

Dators izmanto nepareizu printera IP adresi

1. Atveriet printera rekvizītus un noklikšķiniet uz cilnes **Porti**. Pārbaudiet, vai ir atlasīta printera pašreizējā IP adrese. Printera IP adrese ir norādīta printera konfigurācijas lapā.
2. Ja printeris ir instalēts, izmantojot HP standarta TCP/IP portu, atlasiet lodziņu **Vienmēr drukāt ar šo printeri, pat ja mainās tā IP adrese**.
3. Ja printeris ir instalēts, izmantojot Microsoft standarta TCP/IP portu, IP adreses vietā izmantojiet resursdatora nosaukumu.
4. Ja IP adrese ir pareiza, izdzēsiet printeri un pēc tam pievienojiet to vēlreiz.

Dators nespēj sazināties ar printeri

1. Pārbaudiet tīkla saziņu, ehotestējot tīklu.
 - a. Datorā atveriet komandrindas uzvedni.

- Operētājsistēmā Windows noklikšķiniet uz opcijām **Sākt** un **Palaist**, ierakstiet `cmd` un pēc tam nospiediet pogu **Enter**.
 - Operētājsistēmā X atveriet **Lietojumprogrammas**, pēc tam **Utilītas** un **Terminālis**.
- b. Ierakstiet `ping` un pēc tam ievadiet printera IP adresi.
 - c. Ja logā ir redzami apraides laiki, tīkls funkcionē.
2. Ja ehotestēšanas komanda neizdodas, pārbaudiet, vai tīkla centrmezgli ir ieslēgti, un pēc tam pārbaudiet, vai tīkla iestatījumi, printeris un dators ir konfigurēti vienam un tam pašam tīklam.

Printeris izmanto tīklam nepareizo savienojuma ātrumu un abpusējās drukas iestatījumus.

HP iesaka atstāt šos iestatījumus automātiskajā režīmā (noklusējuma iestatījums). Mainot šos iestatījumus, tie jāmaina arī tīklā.

Jaunās programmas, iespējams, ir radījušas savietojamības problēmas

Pārbaudiet, vai visas jaunās programmas ir instalētas pareizi un vai tās lieto pareizu drukas draiveri.

Dators vai darbstacija, iespējams, ir iestatīti nepareizi

1. Pārbaudiet tīkla draiverus, drukas draiverus un tīkla virzienmaiņas iestatījumus.
2. Pārbaudiet, vai operētājsistēma ir konfigurēta pareizi.

Printeris ir atspējots vai arī citi tīkla iestatījumi ir nepareizi

1. Lai pārbaudītu tīkla protokola statusu, pārskatiet konfigurācijas lapu. Ja nepieciešams, iespējojiet to.
2. Ja nepieciešams, pārkonfigurējiet tīkla iestatījumus.

Bezvadu tīkla problēmu atrisināšana

- [Ievads](#)
- [Bezvadu savienojamības kontrolsaraksts](#)
- [Printeris nedrukā pēc bezvadu sakaru konfigurācijas pabeigšanas](#)
- [Printeris nedrukā un datorā ir instalēts trešās puses ugunsdzēsītājs](#)
- [Bezvadu savienojums nedarbojas pēc bezvadu maršrutētāja vai printera pārvietošanas](#)
- [Bezvadu printerim nevar pievienot citus datorus](#)
- [Kad izveidots savienojums ar VPN tīklu, bezvadu printerim zūd sakari](#)
- [Tīkls netiek parādīts bezvadu tīklu sarakstā](#)
- [Bezvadu tīkls nedarbojas](#)
- [Bezvadu tīkla diagnostikas testa izpilde](#)
- [Traucējumu samazināšana bezvadu tīklā](#)

Ievads

Vieglākai problēmu novēršanai izmantojiet informāciju par problēmu novēršanu.



PIEZĪME. Lai konstatētu, vai printerim ir iespējota HP NFC vai H Wi-Fi Direct drukāšana, no printera vadības paneļa izdrukājiet konfigurācijas lapu.

Bezvadu savienojamības kontrolsaraksts

- Pārbaudiet, vai tīkla kabelis nav pievienots.
- Pārbaudiet, vai printeris un bezvadu maršrutētājs ir ieslēgti un notiek strāvas padeve. Tāpat pārbaudiet, vai printeri ieslēgts bezvadu radio.
- Pārbaudiet, vai pakalpojuma kopas identifikators (SSID) ir pareizs. Izdrukājiet konfigurācijas lapu, lai noteiktu SSID. Ja neesat pārliecināts, vai SSID ir pareizs, vēlreiz palaidiet bezvadu sakaru iestatīšanas programmu.
- Droša tīkla gadījumā pārbaudiet, vai drošības informācija ir pareiza. Ja drošības informācija nav pareiza, vēlreiz palaidiet bezvadu sakaru iestatīšanas programmu.
- Ja bezvadu tīkls darbojas pareizi, mēģiniet piekļūt citiem datoriem bezvadu tīklā. Ja tīklam ir piekļuve internetam, mēģiniet izveidot savienojumu ar internetu bezvadu savienojuma veidā.
- Pārbaudiet, vai printerim un bezvadu piekļuves punktam ir viena un tā pati šifrēšanas metode (AES vai TKIP) (tīklos, kas izmanto WPA drošību).
- Pārbaudiet, vai printeris atrodas bezvadu tīkla diapazonā. Lielākajā daļā tīklu printerim ir jāatrodas 30 m attālumā no bezvadu piekļuves punkta (bezvadu maršrutētāja).
- Pārbaudiet, vai šķēršļi nebloķē bezvadu signālu. Novietojiet citur lielus metāliskus objektus, kas atrodas pa vidu starp piekļuves punktu un printeri. Pārliecinieties, vai starp printeri un bezvadu piekļuves punktu neatrodas metāla vai betona stabi, sienas vai atbalsta kolonnas.

- Pārbaudiet, vai printeris atrodas drošā attālumā no elektronikas ierīcēm, kas var traucēt bezvadu signāla pārraidi. Daudzas ierīces var traucēt bezvadu signāla pārraidi, tostarp motori, bezvadu tālruņi, drošības sistēmu kameras, citi bezvadu tīkli un dažas Bluetooth ierīces.
- Pārbaudiet, vai datorā ir instalēts drukas draiveris.
- Pārbaudiet, vai esat atlasījis pareizo printera portu.
- Pārbaudiet, vai dators un printeris ir pievienoti vienam un tam pašam bezvadu tīklam.
- Operētājsistēmā X pārbaudiet, vai bezvadu maršrutētājs atbalsta pakalpojumu Bonjour.

Printeris nedrukā pēc bezvadu sakaru konfigurācijas pabeigšanas

1. Pārliedzieties, vai printeris ir ieslēgts un gatavības stāvoklī.
2. Izslēdziet visus trešo pušu ugunsņēmumus savā datorā.
3. Pārliedzieties, vai bezvadu tīkls darbojas pareizi.
4. Pārliedzieties, vai dators darbojas pareizi. Ja nepieciešams, restartējiet datoru.
5. Pārbaudiet, vai var atvērt printera HP iegulto tīmekļa serveri no tīkla datora.

Printeris nedrukā un datorā ir instalēts trešās puses ugunsņēmums

1. Atjauniniet ugunsņēmumi ar jaunāko no izstrādātāja pieejamo atjauninājumu.
2. Ja, uzstādot printeri vai mēģinot drukāt, programmas pieprasa piekļuvi cauri ugunsmūrim, pārliedzieties, vai esat atļāvis programmu darbību.
3. Uz brīdi izslēdziet ugunsmūri un instalējiet bezvadu printeri datorā. Pēc bezvadu iekārtas uzstādīšanas iespējotiet ugunsmūri.

Bezvadu savienojums nedarbojas pēc bezvadu maršrutētāja vai printera pārvietošanas

1. Pārliedzieties, vai maršrutētājs un printeris ir pievienoti tam pašam tīklam, kuram dators.
2. Izdrukājiet konfigurācijas lapu.
3. Salīdziniet pakalpojumu kopas identifikatoru (SSID) konfigurācijas lapā ar SSID printera konfigurācijas sadaļā datorā.
4. Ja skaitļi neatbilst, ierīces nav pievienotas tam pašam tīklam. Pārkonfigurējiet printera bezvadu sakaru iestatījumus.

Bezvadu printerim nevar pievienot citus datorus

1. Pārliedzieties, vai citi datori atrodas bezvadu sakaru diapazonā un vai nekādi šķēršļi nebloķē signālu. Lielākajai daļai tīklu bezvadu sakaru diapazons ir 30 m no bezvadu piekļuves punkta.
2. Pārliedzieties, vai printeris ir ieslēgts un ir gatavības stāvoklī.
3. Pārliedzieties, vai nav vairāk nekā 5 vienlaicīgu Wi-Fi Direct lietotāju.
4. Izslēdziet visus trešo pušu ugunsņēmumus savā datorā.

5. Pārlicinieties, vai bezvadu tīkls darbojas pareizi.
6. Pārlicinieties, vai dators darbojas pareizi. Ja nepieciešams, restartējiet datoru.

Kad izveidots savienojums ar VPN tīklu, bezvadu printerim zūd sakari

- Parasti vienlaikus netiek izveidots savienojums ar VPN tīklu un citiem tīkliem.

Tīkls netiek parādīts bezvadu tīklu sarakstā




- Pārlicinieties, vai bezvadu maršrutētājs ir ieslēgts un vai tam ir strāvas padeve.
- Tīkls, iespējams, ir paslēpts. Tomēr varat izveidot savienojumu ar slēptu tīklu.

Bezvadu tīkls nedarbojas


1. Pārlicinieties, vai tīkla kabelis nav pievienots.
2. Lai pārbaudītu, vai tīklam ir zuduši sakari, mēģiniet tīklam pievienot citas ierīces.
3. Pārbaudiet tīkla saziņu, ehotestējot tīklu.
 - a. Datorā atveriet komandrindas uzvedni.
 - Operētājsistēmā Windows noklikšķiniet uz opcijām **Sākt** un **Palaist**, ierakstiet `cmd` un pēc tam nospiediet pogu **Enter**.
 - Operētājsistēmā X atveriet **Lietojumprogrammas**, pēc tam opciju **Utilītas** un **Terminālis**.
 - b. Ierakstiet `ping` un pēc tam maršrutētāja IP adresi.
 - c. Ja logā ir redzami apraides laiki, tīkls funkcionē.
4. Pārlicinieties, vai maršrutētājs un printeris ir pievienoti tam pašam tīklam, kuram dators.
 - a. Izdrukājiet konfigurācijas lapu.
 - b. Salīdziniet pakalpojumu kopas identifikatoru (SSID) konfigurācijas atskaitē ar SSID printera konfigurācijas sadaļā datorā.
 - c. Ja skaitļi neatbilst, ierīces nav pievienotas tam pašam tīklam. Pārkonfigurējiet printera bezvadu sakaru iestatījumus.


Bezvadu tīkla diagnostikas testa izpilde

Printera vadības panelī var palaist diagnostikas testu, kas sniedz informāciju par bezvadu tīkla iestatījumiem.

1. Atveriet HP iegulto tīmekļa serveri:
 - a. Izdrukājiet konfigurācijas lapu, lai noskaidrotu IP adresi vai resursdatora nosaukumu.
 - i. Nospiediet un turiet pogu **Atsākt** , līdz sāk mirgot gatavības indikators .
 - ii. Atlaidiet pogu **Atsākt** .

- b. Atveriet tīmekļa pārlūkprogrammu un adreses rindiņā ierakstiet IP adresi vai resursdatora nosaukumu tieši tā, kā redzams printera konfigurācijas lapā. Nospiediet taustiņu **Enter** uz datora tastatūras. Tiks atvērts iegultais tīmekļa serveris.

 <https://10.10.XX.XXX/>

 **PIEZĪME.** Ja redzams ziņojums, ka piekļuve vietnei var nebūt droša, atlasiet šo opciju, lai turpinātu atvērt vietni. Piekļūšana šai vietnei nekaitēs datoram.

2. Atlasiet cilni **Tīklošana**.
3. Lapā **Bezvadu konfigurācija** pārbaudiet, vai ir atlasīta opcija **Ieslēgts**.
4. Noklikšķiniet uz pogas **Izdrukāt testa ziņojumu**, lai izdrukātu testa lapu, kurā redzami testa rezultāti.

Traucējumu samazināšana bezvadu tīklā

Ievērojot šos padomus, varat samazināt traucējumus bezvadu tīklā:

- Nenovietojiet bezvadu ierīces lielu metālisku objektu, piemēram, dokumentu skapju, un citu elektromagnētisku ierīču, piemēram, mikroviļņu krāšņu un bezvadu tālrunu, tuvumā. Šie objekti var traucēt radiosignālu pārraidi.
- Novietojiet bezvadu ierīces pietiekamā attālumā no lielām akmens konstrukcijām un citām ēkas konstrukcijām. Šie objekti var absorbēt radioviļņus un samazināt signāla stiprumu.
- Novietojiet bezvadu maršrutētāju centrā, lai tas būtu redzams no visiem bezvadu tīkla printeriem.

Alfabētiskais rādītājs

A

- abpusējā (divpusējā) drukāšana
 - Windows 39
- abpusējā druka
 - manuāla (Windows) 39
- abpusējā drukāšana
 - Mac 42
 - manuāli (Mac) 42
- abpusējā drukāšana (uz abām lapas pusēm)
 - iestatījumi (Windows) 39
- AirPrint 49
- aizmugures durtiņas
 - atrašana 3
- akustikas specifikācijas 8
- Android ierīces
 - drukāšana 49
- aploksne
 - orientācija 19
- aploksnes, ievietošana 19
- atbalsts
 - tiešsaiste 70
- atbalsts tiešsaistē 70
- atmiņa
 - iekļauta 5

B

- barošanas avota savienojums
 - atraššanās vieta 3
- barošanas slēdzis, atrašanās vieta 2
- bezvadu tīkls
 - traucējummeklēšana 103
- bloķēt
 - formatētājs 62

C

- caurspīdīgās plēves
 - drukāšana (Windows) 40

D

- daļu numuri
 - piederumi 24
 - tonera kasetnes 24
- dažādu avotu USB ports
 - atrašana 2
- detaļu numuri
 - izejmateriāli 24
- divpusēja drukāšana
 - Mac 42
- divpusējā drukāšana
 - Windows 39
- draiveri, atbalstītie 5
- drukas draiveri, atbalstītie 5
- drukāšana uz abām lapas pusēm
 - iestatījumi (Windows) 39
- drukāšana uz abām pusēm
 - iestatījumi (Windows) 39
- drukāt uz abām pusēm
 - Mac 42
 - manuāli, Windows 39
 - Windows 39
- dupleksera
 - atraššanās vieta 3

E

- EconoMode (Economiskais režīms)
 - iestatīšana 64, 99
- ekonomiskie iestatījumi 64
- elektrības specifikācijas 8
- enerģija
 - patēriņš 8
- Explorer, atbalstītās versijas
 - HP iegultais tīmekļa serveris 53

G

- Galvenā ievades paplāte
 - uzlīmju ievietošana 21

- Galvenā padeves paplāte
 - ievietošana 15
 - orientācija 15

H

- HP Device Toolbox, izmantošana 53
- HP ePrint 47
- HP ePrint programmatūra 48
- HP ePrint, izmantošana 53
- HP iegultais tīmekļa serveris
 - atvēršana 61
 - paroles maiņa 61
- HP iegultais tīmekļa serveris (EWS)
 - lietošana 53
- HP Klientu apkalpošanas centru 70
- HP Utility 56
- HP Utility sistēmai Mac
 - Bonjour 56
 - funkcijas 56
- HP Utility, Mac 56

I

- legultais tīmekļa serveris
 - atvēršana 61
 - paroles maiņa 61
- legultais tīmekļa serveris (EWS)
 - lietošana 53
- ieslēgšanas/izslēgšanas poga,
 - atraššanās vieta 2
- iestatījumi
 - rūpnīcas noklusējuma iestatījumi, atjaunošana 74
- iestrēgšana
 - atraššanās vieta 80
- Internet Explorer, atbalstītās versijas
 - HP iegultais tīmekļa serveris 53
- izejmateriāli
 - detaļu numuri 24

izmantošana ar zemiem iestatījumiem 75
pasūtīšana 24
statuss, skatīšana ar HP Utility sistēmai Mac 56
zema sliekšņa iestatījumi 75
izejmateriālu stāvoklis 96
izmēri, printeris 7
izslēgšanas aizkave iestatījums 66
izslēgšanās laika aizkave iestatījums 65
izvade
atrašānās vieta 2

I
īpaši papīra veidi
drukāšana (Windows) 40

K
kasetņu politika 25
klientu atbalsts
tiešsaistē 70
kontrolsaraksts
bezvadu savienojamība 103

L
lapas minūtē 5
lappuses lapā
atlasīšana (Windows) 40
lappuses uz vienas loksnes
atlasīšana (Mac) 43

M
Macintosh
HP Utility 56
manuāla abpusējā druka
Windows 39
manuāla divpusējā druka
Mac 42
miega aizkave
atspējošana 64
iespējošana 64
mobilā druka, atbalstītā
programmatūra 7
mobilā drukāšana
Android ierīces 49
mobilās drukas risinājumi 5

N
Netscape Navigator, atbalstītās versijas
HP iegultais tīmekļa serveris 53
noklusējuma iestatījumi,
atjaunošana 74

O
operētājsistēmas (OS)
atbalstītās 5
operētājsistēmas, atbalstītās 5
oriģinālās HP kasetnes 25
OS (operētājsistēma)
atbalstītā 5

P
papīra ievilkšanas problēmas
risināšana 77, 78
papīra veidi
atlasīšana (Mac) 43
papīra veids
atlasīšana (Windows) 40
papīrs
izvēle 97
papīrs, pasūtīšana 24
paplātes
atrašānās vieta 2
iekļautas 5
ietilpība 5
pasūtīšana
izejmateriāli un piederumi 24
pārlūkprogrammas prasības
HP iegultais tīmekļa serveris 53
piederumi
daļu numuri 24
pasūtīšana 24
Prioritārā padeves paplāte
aploksņu ievietošana 19
ievietošana 12
orientācija 12
uzlīmju ievietošana 21
problēmu novēršana
LED, indikatoru norādes 71
LED, kļūdas 71
papīra padeves problēmas 77
programmatūra
HP Utility 56

R
rūpnīcas noklusējuma iestatījumi,
atjaunošana 74

rūpnīcas noklusējuma iestatījumu
atjaunošana 74

S
saskarnes portu
atrašānās vieta 3
sistēmas prasības
HP iegultais tīmekļa serveris 53
statuss
HP Utility, Mac 56
vadības paneļa indikatori 71
svars, printeris 7

T
tehniskais atbalsts
tiešsaistē 70
tehniskās prasības
elektrībai un skaņai 8
tīkla
parole, iestatīšana 61
parole, mainīšana 61
tīkla abpusējās drukas iestatījumi,
mainīšana 59
tīkla instalēšana 52
tīkla ports
atrašānās vieta 3
tīkla saites ātruma iestatījumi,
mainīšana 59
tīkli
atbalstītie 5
printera uzstādīšana 52
tīmekļa pārlūkprogrammas prasības
HP iegultais tīmekļa serveris 53
Tīmekļa vietnes
klientu atbalsts 70
tīrīšana
papīra ceļš 96
tonera kasetne
izmantošana ar zemiem
iestatījumiem 75
zema sliekšņa iestatījumi 75
tonera kasetnes
daļu numuri 24
tonera kasetnes statuss 96
traucējumi bezvadu tīklā 106
traucējummeklēšana
bezvadu tīkls 103
tīkla problēmas 101
vadu tīkls 101

U

USB ports

atraššanās vieta 3

uzlīme

orientācija 21

uzlīmes

apdrukāšana 21

drukāšana (Windows) 40

uzlīmes, ievietošana 21

uztvērējs, izdruku

atraššanās vieta 2

V

vadības panelis

LED indikatoru norādes 71

vadības paneļa

atraššanās vieta 2

vairākas lappuses lapā

drukāšana (Windows) 40

vairākas lappuses uz vienas loksnes

drukāšana (Mac) 43

W

Wi-Fi Direct drukāšana 7, 45

