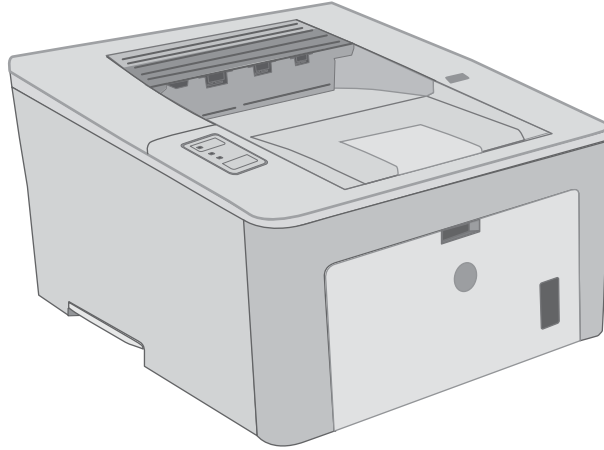




LaserJet Pro M118-M119, M203-M205 LaserJet Ultra M206

คู่มือผู้ใช้



**M118-M119
M203-M206**



www.hp.com/support/ljM118
www.hp.com/support/ljM203



HP LaserJet Pro M118-M119, M203-M205
HP LaserJet Ultra M206

គំរូដើម្បីប្រើ

ลิขสิทธิ์และใบอนุญาต

© Copyright 2018 HP Development Company, L.P.

ห้ามทำการผลิตซ้ำ ดัดแปลงหรือแปลโดยไม่ได้รับอนุญาต
อย่างเป็นลายลักษณ์อักษร ยกเว้นตามที่อนุญาตภายใต้
กฎหมายลิขสิทธิ์

ข้อมูลที่ปรากฏในที่นี้อาจเปลี่ยนแปลงได้โดยไม่ต้องแจ้งให้
ทราบล่วงหน้า

การรับประกันเพียงอย่างเดียวสำหรับผลิตภัณฑ์และบริการ
ของ HP ปรากฏอยู่ในรายละเอียดการรับประกันที่แสดงไว้
อย่างชัดเจนและมาพร้อมกับผลิตภัณฑ์และบริการ และไม่มี
ข้อความอื่นใดที่จะถูกกล่าวอ้างว่าเป็นการรับประกันเพิ่มเติม
HP จะไม่รับผิดชอบผิดพลาดทางด้านเทคนิคหรือการ
แก้ไขหรือการละเว้นเนื้อหาใด

Edition 3, 6/2018

การรับรองเครื่องหมายการค้า

Adobe®, Adobe Photoshop®, Acrobat® และ
PostScript® เป็นเครื่องหมายการค้าของ Adobe
Systems Incorporated

Apple และโลโก้ Apple เป็นเครื่องหมายการค้าของ Apple
Inc. ซึ่งจดทะเบียนในสหรัฐอเมริกาและประเทศ/พื้นที่อื่นๆ

macOS เป็นเครื่องหมายการค้าของ Apple Inc. ซึ่งจด
ทะเบียนในสหรัฐอเมริกาและประเทศอื่นๆ

AirPrint เป็นเครื่องหมายการค้าของ Apple Inc. ซึ่ง
ลงทะเบียนในสหรัฐอเมริกาและประเทศ/พื้นที่อื่นๆ

iPad เป็นเครื่องหมายการค้าของ Apple Inc. ซึ่งลงทะเบียน
ในสหรัฐอเมริกาและประเทศ/พื้นที่อื่นๆ

iPod เป็นเครื่องหมายการค้าของ Apple Inc. ซึ่งลงทะเบียน
ในสหรัฐอเมริกาและประเทศ/พื้นที่อื่นๆ

iPhone เป็นเครื่องหมายการค้าของ Apple Inc. ซึ่ง
ลงทะเบียนในสหรัฐอเมริกาและประเทศ/พื้นที่อื่นๆ

Microsoft®, Windows®, Windows® XP และ
Windows Vista® เป็นเครื่องหมายการค้าจดทะเบียนใน
สหรัฐอเมริกาของ Microsoft Corporation

UNIX® เป็นเครื่องหมายการค้าจดทะเบียนของ The Open
Group

สารบัญ

1 ภาพรวมเครื่องพิมพ์	1
ภาพเครื่องพิมพ์	2
ภาพด้านหน้าของเครื่องพิมพ์	2
ภาพด้านหลังของเครื่องพิมพ์	3
มุมมองแผงควบคุม	4
ข้อกำหนดเฉพาะของเครื่องพิมพ์	4
ข้อกำหนดทางเทคนิค	5
ระบบปฏิบัติการที่รองรับ	5
โซลูชันการพิมพ์มือถือ	7
ขนาดของเครื่องพิมพ์	7
การใช้กระแสไฟ ข้อกำหนดทางไฟฟ้า และการก่อให้เกิดเสียง	8
ช่วงสภาวะแวดล้อมในการทำงาน	8
การตั้งค่าฮาร์ดแวร์และติดตั้งซอฟต์แวร์ของเครื่องพิมพ์	9
2 ถาดกระดาษ	11
ใส่กระดาษลงในถาดป้อนกระดาษแบบเลือกก่อน	12
บทนำ	12
การวางแผนกระดาษในถาดป้อนกระดาษแบบเลือกก่อน	13
ใส่กระดาษลงในถาดป้อนกระดาษหลัก	15
บทนำ	15
การวางแผนกระดาษในถาดป้อนกระดาษหลัก	17
ใส่และพิมพ์ซองจดหมาย	19
บทนำ	19
พิมพ์ซองจดหมาย	19
การวางแผนซองจดหมาย	20
ใส่และพิมพ์ฉลาก	21
บทนำ	21
ฉลากที่ป้อนด้วยตนเอง	21
การวางแผนฉลาก	22

3 อุปกรณ์สิ้นเปลือง อุปกรณ์เสริม และชิ้นส่วน	23
ตั้งชื่ออุปกรณ์สิ้นเปลือง อุปกรณ์เสริม และชิ้นส่วน	24
การสั่งซื้อ	24
วัสดุสิ้นเปลืองและอุปกรณ์เสริม	24
กำหนดค่าการตั้งค่าอุปกรณ์สิ้นเปลืองการป้องกันตลับหมึก HP	25
บทนำ	25
เปิดหรือปิดใช้งานคุณสมบัตินโยบายตลับหมึก	25
ใช้ HP Embedded Web Server (EWS) เพื่อเปิดใช้งานคุณสมบัตินโยบายตลับหมึก	25
ใช้ HP Embedded Web Server (EWS) เพื่อปิดใช้งานคุณสมบัตินโยบายตลับหมึก	26
การแก้ไขปัญหาข้อความแสดงข้อผิดพลาดแผงควบคุมนโยบายตลับหมึก	26
เปิดหรือปิดใช้งานคุณสมบัติการป้องกันตลับหมึก	26
ใช้ HP Embedded Web Server (EWS) เพื่อเปิดใช้งานคุณสมบัติการป้องกันตลับหมึก	26
ใช้ HP Embedded Web Server (EWS) เพื่อปิดใช้งานคุณสมบัติการป้องกันตลับหมึก	27
การแก้ไขปัญหาข้อความแสดงข้อผิดพลาดแผงควบคุมการป้องกันตลับหมึก	28
เปลี่ยนตลับหมึก	29
บทนำ	29
ข้อมูลตลับหมึก	29
ถอดและเปลี่ยนตลับหมึก	30
เปลี่ยนดรัมส่งภาพ	33
บทนำ	33
ข้อมูลดรัมส่งภาพ	33
ถอดและเปลี่ยนดรัมส่งภาพ	34
4 พิมพ์	39
งานพิมพ์ (Windows)	40
วิธีการพิมพ์ (Windows)	40
พิมพ์ทั้งสองด้านอัตโนมัติ (Windows)	41
พิมพ์บนทั้งสองด้านด้วยตนเอง (Windows)	41
พิมพ์หลายหน้าในหน้าเดียว (Windows)	42
เลือกประเภทกระดาษ (Windows)	42
งานพิมพ์อื่นๆ	43
งานพิมพ์ (OS X)	44
วิธีการพิมพ์ (OS X)	44
พิมพ์บนทั้งสองด้านโดยอัตโนมัติ (OS X)	44
พิมพ์บนทั้งสองด้านด้วยตนเอง (OS X)	44
พิมพ์หลายหน้าในหน้าเดียว (OS X)	45
เลือกประเภทกระดาษ (OS X)	45
งานพิมพ์อื่นๆ	45
การพิมพ์มือถือ	47
บทนำ	47
Wi-Fi Direct (รุ่นไร้สายเท่านั้น)	47

เปิดใช้งานหรือปิดการใช้ Wi-Fi Direct	48
เปลี่ยนชื่อ Wi-Fi Direct ของเครื่องพิมพ์	49
HP ePrint ผ่านอีเมล	49
ซอฟต์แวร์ HP ePrint	50
AirPrint	51
การพิมพ์แบบฝังตัวของ Android	51
5 จัดการเครื่องพิมพ์	53
เปลี่ยนประเภทการเชื่อมต่อเครื่องพิมพ์ (Windows)	54
การกำหนดค่าขั้นสูงด้วย HP Embedded Web Server (EWS) และ HP Device Toolbox (Windows)	55
การกำหนดค่าขั้นสูงด้วย HP Utility สำหรับ OS X	58
เปิด HP Utility	58
คุณสมบัติของ HP Utility	58
กำหนดค่าเครือข่าย IP	60
บทนำ	60
ข้อสงวนสิทธิ์เกี่ยวกับการใช้เครื่องพิมพ์ร่วมกัน	60
ดูหรือเปลี่ยนการตั้งค่าเครือข่าย	60
การเปลี่ยนชื่อเครื่องพิมพ์ในเครือข่าย	60
กำหนดค่าพารามิเตอร์ IPv4 TCP/IP ด้วยตนเอง	61
การตั้งค่าความเร็วลิงค์และ Duplex	62
คุณสมบัติการรักษาความปลอดภัยของเครื่องพิมพ์	63
บทนำ	63
กำหนดหรือเปลี่ยนรหัสผ่านระบบโดยใช้ HP Embedded Web Server	63
ล็อคแผงเสียบหน่วยความจำ	64
กำหนดค่าโหมดพิมพ์เงียบ	65
บทนำ	65
กำหนดค่าโหมดพิมพ์เงียบจาก HP Embedded Web Server (EWS)	65
การตั้งค่าการประหยัดพลังงาน	66
บทนำ	66
พิมพ์ด้วย EconoMode	66
ตั้งค่าพักเครื่อง/ปิดอัตโนมัติหลังจากไม่ได้ใช้งาน	66
ตั้งค่าหาช่วงเวลาปิดระบบหลังจากไม่ได้ใช้งาน และกำหนดค่าให้เครื่องพิมพ์ใช้พลังงาน 1 วัตต์หรือน้อยกว่า	67
ตั้งค่าหาช่วงเวลาปิดเครื่อง	68
อัปเดตเฟิร์มแวร์	70
อัปเดตเฟิร์มแวร์ โดยใช้ Firmware Update Utility	70
6 การแก้ปัญหา	71
การสนับสนุนลูกค้า	72
ทำความเข้าใจรูปแบบไฟล์สัญญาณแรงควบคุม	73
นำค่าที่ระบบดึงไว้จากโรงงานกลับมาใช้	76
ข้อความ “ตลับหมึกเหลือน้อย” หรือ “ตลับหมึกเหลือน้อยมาก” ปรากฏขึ้นบนแผงควบคุมเครื่องพิมพ์	77

เปลี่ยนการตั้งค่า “น้อยมาก”	77
ส่งข้อมูลอุปกรณ์สิ้นเปลือง	78
เครื่องพิมพ์ไม่ดึงกระดาษหรือป้อนกระดาษผิดพลาด	79
บทนำ	79
เครื่องพิมพ์ไม่ดึงกระดาษ	79
เครื่องพิมพ์ดึงกระดาษหลายแผ่น	80
นำกระดาษที่ติดออก	82
บทนำ	82
ตำแหน่งที่กระดาษติด	82
พบกระดาษติดเป็นประจำหรือเกิดซ้ำ	82
ดึงกระดาษที่ติดอยู่ในถาดป้อนกระดาษหลัก	84
แก้ไขปัญหากระดาษติดในบริเวณตลับผงหมึก	87
แก้ไขปัญหากระดาษติดในถาดกระดาษออก	91
การแก้ไขปัญหากระดาษติดในอุปกรณ์พิมพ์สองด้าน	94
ปรับปรุงคุณภาพงานพิมพ์	97
บทนำ	97
พิมพ์จากโปรแกรมซอฟต์แวร์อื่น	97
ตรวจสอบการตั้งค่าประเภทกระดาษสำหรับงานพิมพ์	97
ตรวจสอบการตั้งค่าประเภทกระดาษ (Windows)	97
ตรวจสอบการตั้งค่าประเภทกระดาษ (OS X)	98
ตรวจสอบสถานะตลับผงหมึก	98
ทำความสะอาดเครื่องพิมพ์	98
พิมพ์หน้าทำความสะอาด	98
ตรวจสอบตลับผงหมึกและดรัมส่งภาพด้วยสายตา	99
ตรวจสอบกระดาษและสภาพแวดล้อมในการพิมพ์	99
ขั้นตอนที่หนึ่ง: ใช้กระดาษที่มีคุณสมบัติตรงตามข้อกำหนดของ HP	99
ขั้นตอนที่สอง: ตรวจสอบสภาพแวดล้อม	99
ขั้นตอนที่สาม: ตั้งค่าการจัดเรียงถาดกระดาษแต่ละถาด	100
ลองใช้ไดรเวอร์การพิมพ์อื่น	101
ตรวจสอบการตั้งค่า EconoMode	101
ปรับความเข้มในการพิมพ์	102
แก้ไขปัญหาเครือข่ายแบบไร้สาย	104
บทนำ	104
การเชื่อมต่อไม่ดี	104
เครื่องคอมพิวเตอร์กำลังใช้ IP แอดเดรสที่ไม่ถูกต้องสำหรับเครื่องพิมพ์	104
เครื่องคอมพิวเตอร์ไม่สามารถสื่อสารกับเครื่องพิมพ์	104
เครื่องพิมพ์กำลังใช้ความเร็วลิงค์และการตั้งค่า Duplex ที่ไม่ถูกต้องสำหรับเครือข่าย	105
โปรแกรมซอฟต์แวร์ใหม่อาจทำให้เกิดปัญหาการใช้งานร่วมกัน	105
คอมพิวเตอร์หรือเวิร์คสเตชันอาจตั้งค่าไม่ถูกต้อง	105
เครื่องพิมพ์ถูกปิดใช้ หรือการตั้งค่าเครือข่ายอื่นไม่ถูกต้อง	105
การแก้ไขปัญหาเครือข่ายแบบไร้สาย	106

บทนำ	106
รายการตรวจสอบการเชื่อมต่อไร้สาย	106
เครื่องพิมพ์ไม่พิมพ์งานหลังจากการกำหนดค่าไร้สายเสร็จสิ้น	107
เครื่องพิมพ์ไม่พิมพ์ และมีการติดตั้งไฟร์วอลล์อื่นบนคอมพิวเตอร์	107
การเชื่อมต่อไร้สายไม่ทำงานหลังจากย้ายเราเตอร์ไร้สายหรือเครื่องพิมพ์	107
ไม่สามารถเชื่อมต่อคอมพิวเตอร์อื่นเข้ากับเครื่องพิมพ์ไร้สาย	107
เครื่องพิมพ์ไร้สายสูญเสียการสื่อสารเมื่อเชื่อมต่อกับ VPN	108
เครือข่ายไม่ปรากฏในรายการเครือข่ายไร้สาย	108
เครือข่ายไร้สายไม่ทำงาน	108
ทำการทดสอบการวินิจฉัยเครือข่ายไร้สาย	108
ลดคลื่นรบกวนบนเครือข่ายไร้สาย	109

ดัชนี	111
-------------	-----

1 ภาพรวมเครื่องพิมพ์

- [ภาพเครื่องพิมพ์](#)
- [ข้อกำหนดเฉพาะของเครื่องพิมพ์](#)
- [การตั้งค่าฮาร์ดแวร์และติดตั้งซอฟต์แวร์ของเครื่องพิมพ์](#)

สำหรับข้อมูลเพิ่มเติม:

ข้อมูลต่อไปนี้ถูกตั้งในขณะจัดพิมพ์เอกสาร สำหรับข้อมูลเพิ่มเติม โปรดดูที่ www.hp.com/support/ljM118, www.hp.com/support/ljM203

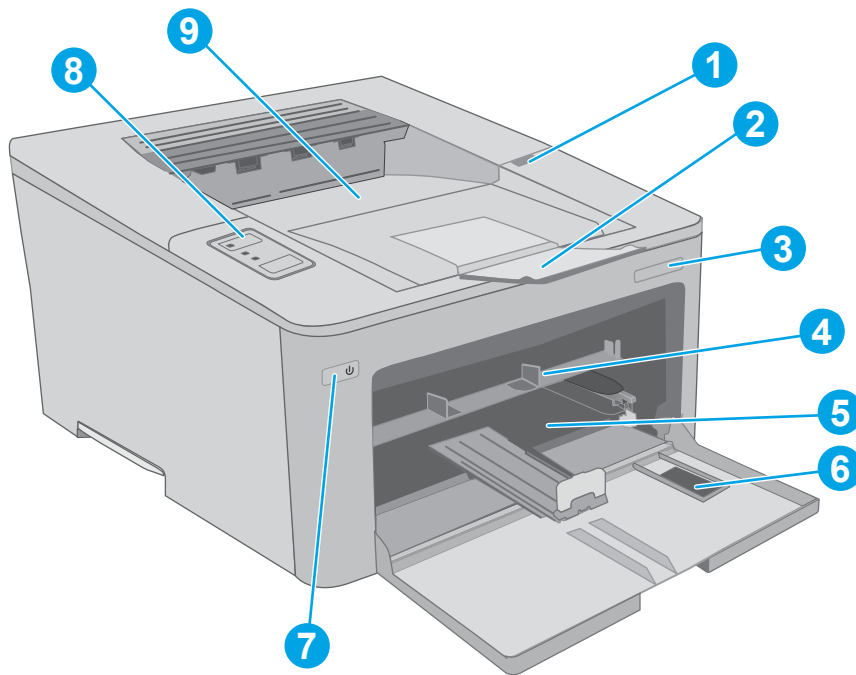
วิธีใช้ที่ครอบคลุมทั้งหมดของ HP สำหรับเครื่องพิมพ์มีข้อมูลต่อไปนี้:

- ติดตั้งและกำหนดค่า
- เรียนรู้และใช้
- การแก้ปัญหา
- ดาวนโหลดการอัปเดตซอฟต์แวร์และเฟิร์มแวร์
- เข้าร่วมฟอรัมการสนับสนุน
- ค้นหาข้อมูลการรับประกันและข้อบังคับ

ภาพเครื่องพิมพ์

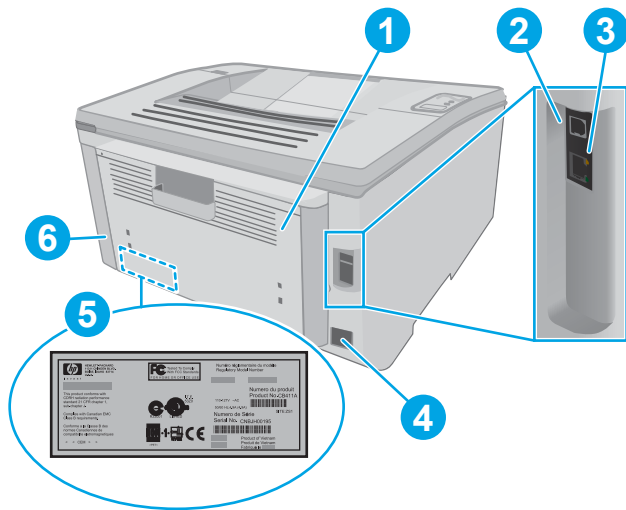
- [ภาพด้านหน้าของเครื่องพิมพ์](#)
- [ภาพด้านหลังของเครื่องพิมพ์](#)
- [มุมมองแผงควบคุม](#)

ภาพด้านหน้าของเครื่องพิมพ์



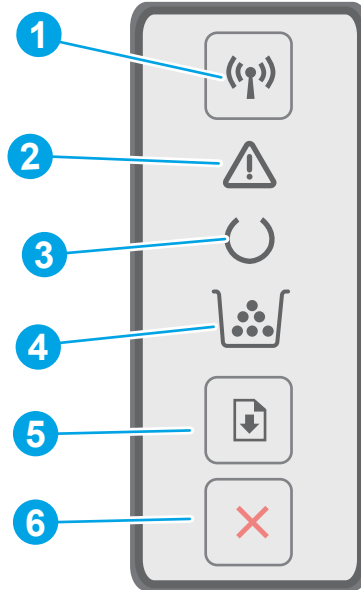
1	ฝาตลับผงหมึก
2	ที่รองถาดกระดาษออก
3	ชื่อรุ่น
4	ถาดป้อนกระดาษแบบเลือกก่อน
5	ถาดป้อนกระดาษหลัก
6	ฝาถาดป้อนกระดาษหลัก
7	ปุ่ม เปิด/ปิดเครื่อง
8	แผงควบคุม
9	ถาดกระดาษออก




ภาพด้านหลังของเครื่องพิมพ์



1	ฝาด้านหลัง (ช่องสำหรับดึงกระดาษที่ติดออก)
2	พอร์ตอินเตอร์เฟซ USB
3	พอร์ตอีเทอร์เน็ต
4	จุดเชื่อมต่อสายไฟ
5	ฉลากหมายเลขซีเรียลและหมายเลขผลิตภัณฑ์
6	สล็อตสำหรับเสียบสายเคเบิลเพื่อความปลอดภัย

มุมมองแผงควบคุม



<p>1 ปุ่มและไฟ LED ไร้สาย </p> <p>(รุ่นไร้สายเท่านั้น)</p>	<p>กดปุ่มนี้เพื่อเปิดหรือปิดคุณสมบัติไร้สาย หรือกำหนดค่าการเชื่อมต่อ WiFi Direct</p> <p>กดปุ่มค้างไว้เพื่อกำหนดค่าการเชื่อมต่อ WPS</p> <p>หากไฟ LED ไร้สายสว่าง แสดงว่าการเชื่อมต่อไร้สายที่คงที่ หากไฟกะพริบ แสดงว่ามีกระบวนการกำหนดค่า WPS หรือ WiFi Direct กำลังดำเนินการ หากไฟกะพริบอย่างรวดเร็ว แสดงว่ามีปัญหาเกี่ยวกับการเชื่อมต่อไร้สาย</p>
<p>2 ไฟ LED เตือน</p>	<p>ไฟสัญญาณเตือนจะกะพริบเมื่อเครื่องพิมพ์ต้องการให้ผู้ใช้ตรวจสอบ หากไฟเตือนสว่าง แสดงว่าเครื่องพิมพ์อยู่ในสถานะข้อผิดพลาด</p>
<p>3 ไฟ LED พร้อม</p>	<p>ไฟพร้อมจะสว่างเมื่อเครื่องพิมพ์พร้อมที่จะพิมพ์งาน และจะกะพริบเมื่อเครื่องพิมพ์ได้รับข้อมูลพิมพ์</p>
<p>4 ไฟ LED อุปกรณ์สิ้นเปลือง</p>	<p>ไฟอุปกรณ์สิ้นเปลืองจะสว่างเมื่อตลับผงหมึกเหลือน้อยมาก กะพริบเมื่อมีข้อผิดพลาดของตลับผงหมึกและดรัมส่งภาพ</p>
<p>5 ปุ่มทำงานต่อ </p>	<p>กดปุ่มนี้เพื่อเริ่มงานพิมพ์</p> <p>หากเครื่องพิมพ์อยู่ในสถานะข้อผิดพลาด ให้กดปุ่มดำเนินการต่อเพื่อลบข้อผิดพลาด และพิมพ์งานต่อ</p> <p>ในโหมดพิมพ์สองด้านด้วยตนเอง ให้กดปุ่มดำเนินการต่อเพื่อพิมพ์ที่ด้านสอง</p>
<p>6 ปุ่มยกเลิก </p>	<p>กดปุ่มนี้เพื่อยกเลิกงานพิมพ์</p>

ข้อกำหนดเฉพาะของเครื่องพิมพ์

 **สิ่งสำคัญ:** ข้อกำหนดเฉพาะต่อไปนี้ถูกต้องในขณะนี้จัดพิมพ์เอกสาร แต่อาจเปลี่ยนแปลงได้ สำหรับข้อมูลเพิ่มเติม โปรดดูที่ www.hp.com/support/ljM118, www.hp.com/support/ljM203

- [ข้อกำหนดทางเทคนิค](#)

- [ระบบปฏิบัติการที่รองรับ](#)
- [โซลูชันการพิมพ์มือถือ](#)
- [ขนาดของเครื่องพิมพ์](#)
- [การใช้กระแสไฟ ข้อกำหนดทางไฟฟ้า และการก่อให้เกิดเสียง](#)
- [ช่วงสภาพแวดล้อมในการทำงาน](#)

ข้อกำหนดทางเทคนิค

โปรดดู www.hp.com/support/ljM118, www.hp.com/support/ljM203 สำหรับข้อมูลปัจจุบัน

ระบบปฏิบัติการที่รองรับ

ข้อมูลต่อไปนี้ใช้กับไดรเวอร์การพิมพ์ Windows PCL 6 ของเครื่องพิมพ์และไดรเวอร์การพิมพ์ HP สำหรับ OS X และกับการติดตั้งซอฟต์แวร์

Windows: โปรแกรมติดตั้งซอฟต์แวร์ HP จะติดตั้งไดรเวอร์การพิมพ์ "HP PCL.6", "HP PCL 6" หรือ "HP PCL-6" ทั้งนี้ขึ้นอยู่กับระบบปฏิบัติการ Windows พร้อมกับซอฟต์แวร์เสริมเมื่อใช้โปรแกรมติดตั้งซอฟต์แวร์แบบเต็ม ดาว์นโหลดไดรเวอร์การพิมพ์ "HP PCL.6", "HP PCL 6" และ "HP PCL-6" จากเว็บไซต์การสนับสนุนสำหรับเครื่องพิมพ์นี้: www.hp.com/support/ljM118, www.hp.com/support/ljM203

คอมพิวเตอร์ Mac และ OS X: คอมพิวเตอร์ Mac สนับสนุนเครื่องพิมพ์นี้ ดาว์นโหลด HP Easy Start จาก 123.hp.com หรือจากเว็บไซต์การสนับสนุน แล้วใช้ HP Easy Start เพื่อติดตั้งไดรเวอร์การพิมพ์ HP

1. ไปที่ 123.hp.com
2. ทำตามขั้นตอนให้มาเพื่อดาว์นโหลดซอฟต์แวร์เครื่องพิมพ์

Linux: หากต้องการข้อมูลและไดรเวอร์การพิมพ์สำหรับ Linux โปรดไปที่ hplipopensource.com/hplip-web/index.html


UNIX: หากต้องการข้อมูลและไดรเวอร์การพิมพ์สำหรับ UNIX® โปรดไปที่ www.hp.com/go/unixmodelscripts

ตาราง 1-1 ระบบปฏิบัติการที่สนับสนุนและไดรเวอร์การพิมพ์

ระบบปฏิบัติการ	ไดรเวอร์การพิมพ์ที่ติดตั้ง (จากซอฟต์แวร์บนเว็บ)	หมายเหตุ
Windows® XP SP3, 32 บิต	ไดรเวอร์การพิมพ์ "HP PCL.6" ของเครื่องพิมพ์จะถูกติดตั้งสำหรับระบบปฏิบัติการนี้เป็นส่วนหนึ่งของการติดตั้งซอฟต์แวร์	Microsoft หยุดให้การสนับสนุน Windows XP แล้วตั้งแต่เดือนเมษายน 2009 HP จะให้การสนับสนุนอย่างเต็มกำลังต่อไปสำหรับระบบปฏิบัติการ XP ที่ถูกยกเลิกไปแล้ว ไม่สนับสนุนคุณสมบัติบางอย่างของไดรเวอร์การพิมพ์
Windows Vista® เวอร์ชัน 32 บิต	ไดรเวอร์การพิมพ์ "HP PCL.6" ของเครื่องพิมพ์จะถูกติดตั้งสำหรับระบบปฏิบัติการนี้เป็นส่วนหนึ่งของการติดตั้งซอฟต์แวร์	Microsoft หยุดให้การสนับสนุน Windows Vista แล้วตั้งแต่เดือนเมษายน 2012 HP จะให้การสนับสนุนอย่างเต็มกำลังต่อไปสำหรับระบบปฏิบัติการ Vista ที่ถูกยกเลิกไปแล้ว ไม่สนับสนุนคุณสมบัติบางอย่างของไดรเวอร์การพิมพ์
Windows 7 เวอร์ชัน 32 และ 64 บิต	ไดรเวอร์การพิมพ์ "HP PCL 6" ของเครื่องพิมพ์จะถูกติดตั้งสำหรับระบบปฏิบัติการนี้เป็นส่วนหนึ่งของการติดตั้งซอฟต์แวร์	

ตาราง 1-1 ระบบปฏิบัติการที่สนับสนุนและไดรเวอร์การพิมพ์ (ต่อ)

ระบบปฏิบัติการ	ไดรเวอร์การพิมพ์ที่ติดตั้ง (จากซอฟต์แวร์เว็บ)	หมายเหตุ
Windows 8 เวอร์ชัน 32 และ 64 บิต	ไดรเวอร์การพิมพ์ "HP PCL 6" ของเครื่องพิมพ์จะถูกติดตั้งสำหรับระบบปฏิบัติการนี้เป็นส่วนหนึ่งของการติดตั้งซอฟต์แวร์	การสนับสนุน Windows 8 RT มีให้ผ่านทางไดรเวอร์ Microsoft IN OS เวอร์ชัน 4, 32 บิต
Windows 8.1 เวอร์ชัน 32 และ 64 บิต	ไดรเวอร์การพิมพ์ "HP PCL-6" V4 ของเครื่องพิมพ์จะถูกติดตั้งสำหรับระบบปฏิบัติการนี้เป็นส่วนหนึ่งของการติดตั้งซอฟต์แวร์	การสนับสนุน Windows 8.1 RT มีให้ผ่านทางไดรเวอร์ Microsoft ใน OS เวอร์ชัน 4, 32 บิต
Windows 10 เวอร์ชัน 32 และ 64 บิต	ไดรเวอร์การพิมพ์ "HP PCL-6" V4 ของเครื่องพิมพ์จะถูกติดตั้งสำหรับระบบปฏิบัติการนี้เป็นส่วนหนึ่งของการติดตั้งซอฟต์แวร์	
Windows Server 2008 SP2, 32 บิต	ไดรเวอร์การพิมพ์ "HP PCL.6" ของเครื่องพิมพ์จะมีให้ดาวน์โหลดจากเว็บไซต์การสนับสนุนเครื่องพิมพ์ดาวิน โทลด์ไดรเวอร์ แล้วใช้เครื่องมือ Microsoft Add Printer เพื่อติดตั้ง	Microsoft หยุดให้การสนับสนุน Windows Server 2008 แล้วตั้งแต่เดือนมกราคม 2015 HP จะให้การสนับสนุนอย่างเต็มกำลังต่อไปสำหรับระบบปฏิบัติการ Server 2008 ที่ถูกยกเลิกไปแล้ว ไม่สนับสนุนคุณสมบัติบางอย่างของไดรเวอร์การพิมพ์
Windows Server 2008 SP2, 64 บิต	ไดรเวอร์การพิมพ์ "HP PCL 6" ของเครื่องพิมพ์จะมีให้ดาวน์โหลดจากเว็บไซต์การสนับสนุนเครื่องพิมพ์ดาวิน โทลด์ไดรเวอร์ แล้วใช้เครื่องมือ Microsoft Add Printer เพื่อติดตั้ง	Microsoft หยุดให้การสนับสนุน Windows Server 2008 แล้วตั้งแต่เดือนมกราคม 2015 HP จะให้การสนับสนุนอย่างเต็มกำลังต่อไปสำหรับระบบปฏิบัติการ Server 2008 ที่ถูกยกเลิกไปแล้ว
Windows Server 2008 R2, SP 1, 64 บิต	ไดรเวอร์การพิมพ์ "HP PCL 6" ของเครื่องพิมพ์จะถูกติดตั้งสำหรับระบบปฏิบัติการนี้เป็นส่วนหนึ่งของการติดตั้งซอฟต์แวร์	
Windows Server 2012 เวอร์ชัน 64 บิต	ไดรเวอร์การพิมพ์ "HP PCL 6" ของเครื่องพิมพ์จะถูกติดตั้งสำหรับระบบปฏิบัติการนี้เป็นส่วนหนึ่งของการติดตั้งซอฟต์แวร์	
Windows Server 2012 R2 เวอร์ชัน 64 บิต	ไดรเวอร์การพิมพ์ "HP PCL-6" ของเครื่องพิมพ์จะถูกติดตั้งสำหรับระบบปฏิบัติการนี้เป็นส่วนหนึ่งของการติดตั้งซอฟต์แวร์	
Windows 10 server (Server 2016), 32 บิต และ 64 บิต	ไดรเวอร์การพิมพ์ "HP PCL-6" ของเครื่องพิมพ์จะถูกติดตั้งสำหรับระบบปฏิบัติการนี้เป็นส่วนหนึ่งของการติดตั้งซอฟต์แวร์	
OS X 10.11 El Capitan, macOS 10.12 Sierra, macOS 10.13 High Sierra	ในการติดตั้งไดรเวอร์การพิมพ์ให้ดาวน์โหลด HP Easy Start จาก 123.hp.com/LaserJet ทำตามขั้นตอนให้มาเพื่อติดตั้งซอฟต์แวร์เครื่องพิมพ์และไดรเวอร์การพิมพ์	

 **หมายเหตุ:** สำหรับรายชื่อระบบปฏิบัติการที่รองรับปัจจุบัน ให้ไปที่ www.hp.com/support/ljM118, www.hp.com/support/ljM203 สำหรับวิธีใช้ที่ครอบคลุมทั้งหมดของ HP สำหรับเครื่องพิมพ์

 **หมายเหตุ:** สำหรับรายละเอียดเกี่ยวกับระบบปฏิบัติการโคลเอนต์และเซิร์ฟเวอร์สำหรับการรองรับไดรเวอร์ HP UPD PCL6 และ UPD PS สำหรับเครื่องพิมพ์นี้ ให้ไปที่ www.hp.com/go/upd และคลิกที่ **Specifications**

โซลูชันการพิมพ์มือถือ

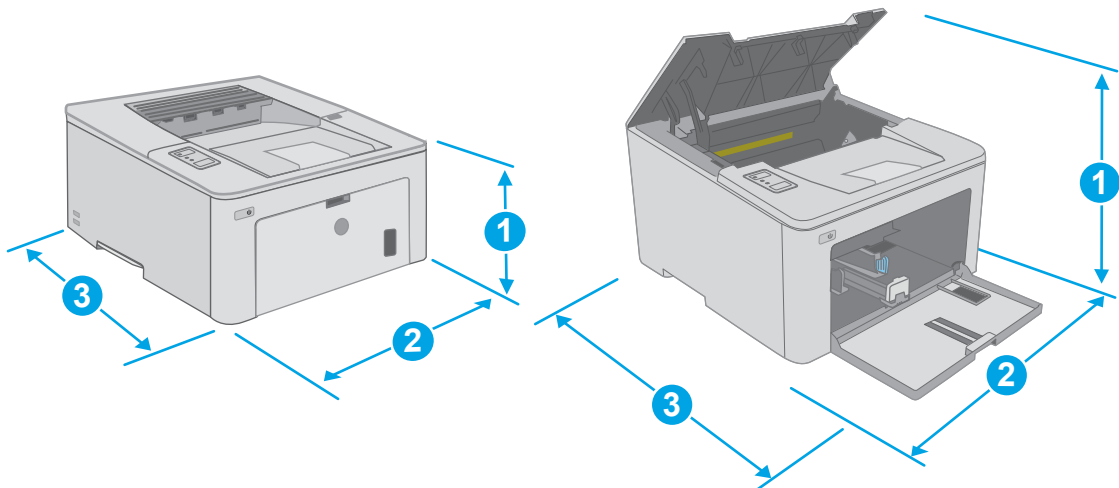
HP นำเสนอโซลูชันมือถือและ ePrint ที่หลากหลายเพื่อให้สามารถส่งพิมพ์ไปยังเครื่องพิมพ์ของ HP จากแล็ปท็อป แท็บเล็ต สมาร์ทโฟน หรืออุปกรณ์มือถืออื่นๆ ได้ง่ายในการดูรายการทั้งหมดและกำหนดตัวเลือกที่ดีที่สุดให้ไปที่ www.hp.com/go/LaserJetMobilePrinting

 **หมายเหตุ:** อัปเดตเฟิร์มแวร์เครื่องพิมพ์เพื่อให้แน่ใจว่าความสามารถการพิมพ์มือถือและ ePrint ทั้งหมดได้รับการสนับสนุน

- Wi-Fi Direct (รุ่นไร้สายเท่านั้น)
- HP ePrint ผ่านอีเมล (ต้องเปิดใช้งาน HP Web Services และลงทะเบียนเครื่องพิมพ์กับ HP Connected)
- แอปพลิเคชัน HP ePrint (มีให้สำหรับ Android, iOS และ BlackBerry)
- แอปพลิเคชัน HP All-in-One Remote สำหรับอุปกรณ์ iOS และ Android
- ซอฟต์แวร์ HP ePrint:
- Google Cloud Print
- AirPrint
- การพิมพ์ Android

ขนาดของเครื่องพิมพ์

ภาพ 1-1 ขนาดของเครื่องพิมพ์



	เครื่องพิมพ์ที่ปิดจนสุด	เครื่องพิมพ์ที่เปิดจนสุด
1. ความสูง	223.9 มม.	359.5 มม.
2. ความกว้าง	370.5 มม.	370.5 มม.
3. ความลึก	407.4 มม.	624.4 มม.
น้ำหนัก (รวมตลับหมึก)	6.9 กก.	

การใช้กระแสไฟ ข้อกำหนดทางไฟฟ้า และการก่อให้เกิดเสียง

โปรดดูข้อมูลปัจจุบันที่ www.hp.com/support/ljM118, www.hp.com/support/ljM203

⚠ ข้อควรระวัง: ข้อกำหนดทางไฟฟ้าขึ้นอยู่กับประเทศ/พื้นที่ที่กำหนด เครื่องพิมพ์ อย่าแปลงแรงดันไฟฟ้าในการใช้งาน เนื่องจากอาจทำให้เครื่องพิมพ์เกิดความเสียหาย และสิ้นสุดการรับประกันเครื่องพิมพ์

ช่วงสภาพแวดล้อมในการทำงาน

ตาราง 1-2 ช่วงสภาพแวดล้อมในการทำงาน

สภาพแวดล้อม	ค่าที่แนะนำ	ค่าที่สามารถใช้ได้
อุณหภูมิ	17° ถึง 25°C	15° ถึง 30°C
ความชื้นสัมพัทธ์	ความชื้นสัมพัทธ์ 30% ถึง 70% (RH)	10% ถึง 80% (RH)
ระดับความสูง	ไม่มีข้อมูล	0 ถึง 3048 ม.

การตั้งค่าฮาร์ดแวร์และติดตั้งซอฟต์แวร์ของเครื่องพิมพ์

สำหรับคำแนะนำการตั้งค่าพื้นฐาน โปรดดูไปสตอร์การติดตั้งและคู่มือการเริ่มต้นใช้งานที่มาพร้อมกับเครื่องพิมพ์ สำหรับคำแนะนำเพิ่มเติม ให้ไปที่การสนับสนุน HP บนเว็บ

ไปที่ www.hp.com/support/ljM118, www.hp.com/support/ljM203 สำหรับวิธีใช้ที่ครอบคลุมทั้งหมดของ HP สำหรับเครื่องพิมพ์ ค้นหาการสนับสนุนต่อไปนี้:

- ติดตั้งและกำหนดค่า
- เรียนรู้และใช้
- การแก้ปัญหา
- ดาวนโหลดการอัปเดตซอฟต์แวร์และเฟิร์มแวร์
- เข้าร่วมฟอรัมการสนับสนุน
- ค้นหาข้อมูลการรับประกันและข้อบังคับ

2 ภาวะกระดาษ

- [ใส่กระดาษลงในถาดป้อนกระดาษแบบเลือกก่อน](#)
- [ใส่กระดาษลงในถาดป้อนกระดาษหลัก](#)
- [ใส่และพิมพ์ซองจดหมาย](#)
- [ใส่และพิมพ์ฉลาก](#)

สำหรับข้อมูลเพิ่มเติม:

ข้อมูลต่อไปนี้อาจต้องในขณะที่จัดพิมพ์เอกสาร สำหรับข้อมูลเพิ่มเติม โปรดดูที่ www.hp.com/support/ljM118, www.hp.com/support/ljM203

วิธีใช้ที่ครอบคลุมทั้งหมดของ HP สำหรับเครื่องพิมพ์มีข้อมูลต่อไปนี้:

- ติดตั้งและกำหนดค่า
- เรียนรู้และใช้
- การแก้ปัญหา
- ดาวนโหลดการอัปเดตซอฟต์แวร์และเฟิร์มแวร์
- เข้าร่วมฟอรัมการสนับสนุน
- ค้นหาข้อมูลการรับประกันและข้อบังคับ

ใส่กระดาษลงในถาดป้อนกระดาษแบบเลือกก่อน

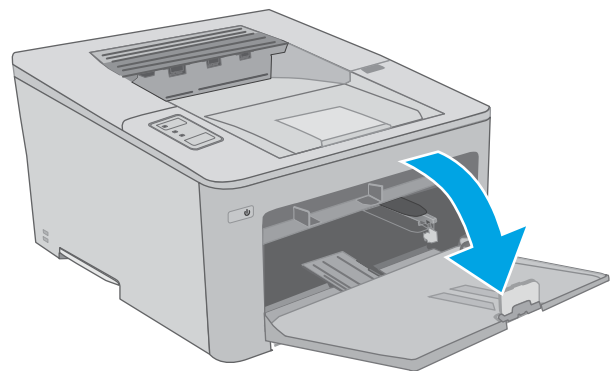
บทนำ

ข้อมูลต่อไปนี้จะอธิบายวิธีการใส่กระดาษในถาดป้อนกระดาษแบบเลือกก่อน ถาดนี้บรรจุกระดาษ 75 g/m² ได้ 10 แผ่น

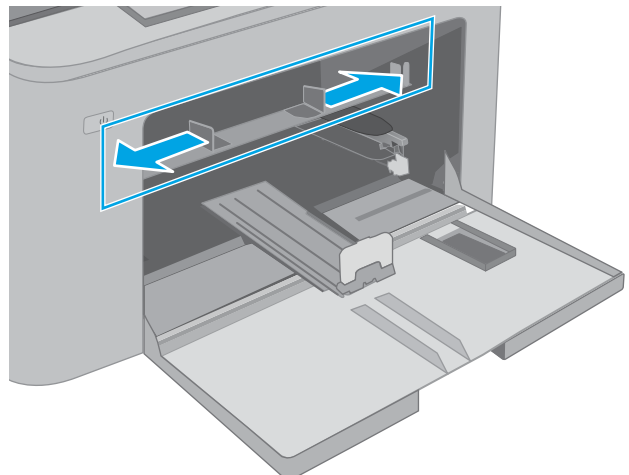
 **หมายเหตุ:** การหลีกเลี่ยงปัญหากระดาษติด:

- ห้ามใส่หรือนำกระดาษออกจากถาดป้อนกระดาษแบบเลือกก่อนในระหว่างการพิมพ์
- ก่อนที่จะใส่กระดาษในถาด ให้นำกระดาษทั้งหมดออกจากถาดป้อนกระดาษ แล้วจัดปึกกระดาษให้ตรง
- เมื่อใส่กระดาษในถาด อย่าคลี่กระดาษออก
- ใช้กระดาษที่ไม่ยับ พับ หรือเสียหาย

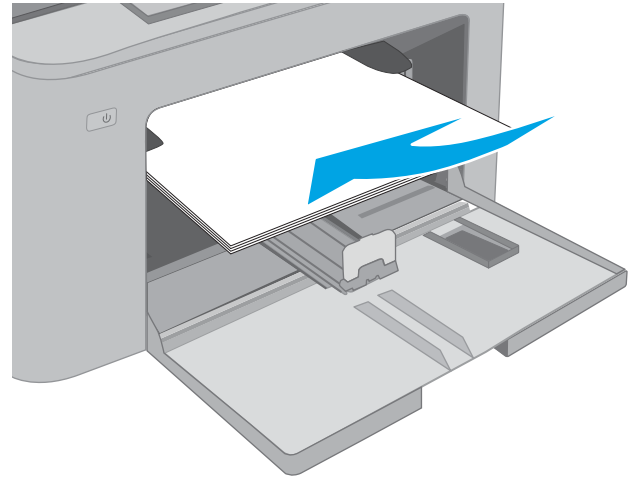
1. เปิดฝาถาดป้อนกระดาษหลักโดยจับที่จับและดึงลง



2. แยกตัวกันความกว้างกระดาษให้ตรงกับขนาดที่ถูกต้อง



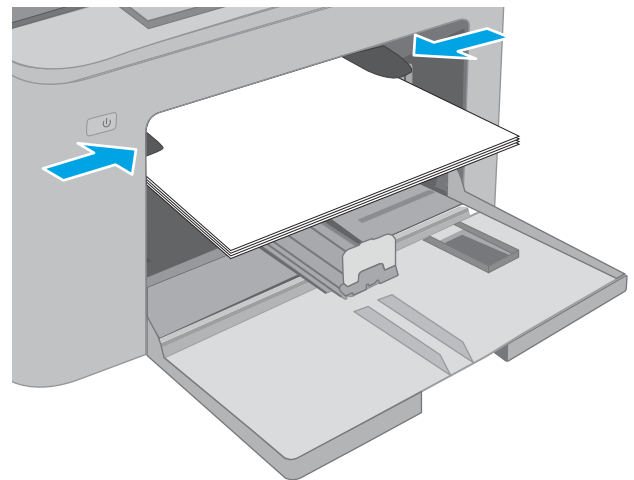
3. วางขอบด้านบนของกระดาษที่ช่องเปิดของถาดป้อนกระดาษแบบเลือกก่อน สำหรับข้อมูลเกี่ยวกับวิธีการวางแนวกระดาษ โปรดดูที่ [การวางแนวกระดาษในถาดป้อนกระดาษแบบเลือกก่อนในหน้า 13](#)



4. ปรับตัวกั้นกระดาษให้พอดีกับขอบของกระดาษ แต่อย่าทำให้กระดาษโค้งงอ

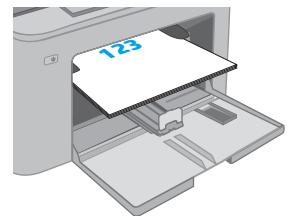
หมายเหตุ: อย่าปรับตัวกั้นกระดาษชิดกับปีกกระดาษมากเกินไป

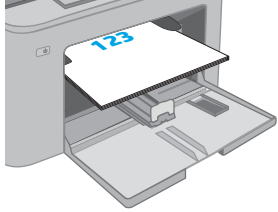
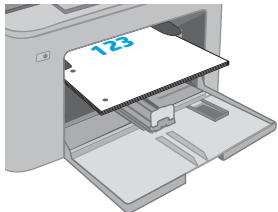
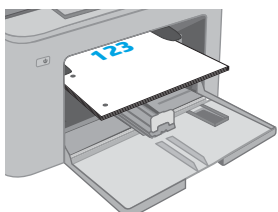
หมายเหตุ: ในการป้องกันกระดาษติด ให้ปรับตัวกั้นกระดาษไปยังขนาดที่ถูกต้อง และห้ามใส่กระดาษจนล้นถาด



การวางแนวกระดาษในถาดป้อนกระดาษแบบเลือกก่อน

ประเภทกระดาษ	การวางแนวภาพ	โหมดพิมพ์สองด้าน	ขนาดกระดาษ	วิธีการใส่กระดาษ
หัวจดหมายหรือแบบฟอร์ม	แนวตั้ง	การพิมพ์ด้านเดียว	Letter, Legal, Executive, Statement, Oficio (8.5 x 13), 4 x 6, 5 x 8, A4, A5, A6, RA5, B5 (JIS), B6 (JIS), 10 x 15 ซม., Oficio (216 x 340), 16K 195 x 270 มม., 16K 184 x 260 มม., 16K 197 x 273 มม., Japanese Postcard (Postcard (JIS)), Double Japan Postcard Rotated (Double Postcard (JIS))	หงายหน้าขึ้น ขอบด้านบนหันเข้าหาอุปกรณ์



ประเภทกระดาษ	การวางแนวภาพ	โหมดพิมพ์สองด้าน	ขนาดกระดาษ	วิธีการใส่กระดาษ
		การพิมพ์ 2 ด้าน	Letter, Legal, Oficio (8.5 x 13), A4	<p>หงายหน้าขึ้น</p> <p>ขอบด้านบนหันเข้าหาอุปกรณ์</p> 
กระดาษสำหรับเพิ่มละเอียด	แนวตั้ง	การพิมพ์ด้านเดียว	Letter, Legal, Executive, Statement, Oficio (8.5 x 13), 4 x 6, 5 x 8, A4, A5, A6, RA5, B5 (JIS), B6 (JIS), 10 x 15 ซม., Oficio (216 x 340), 16K 195 x 270 มม., 16K 184 x 260 มม., 16K 197 x 273 มม., Japanese Postcard (Postcard (JIS)), Double Japan Postcard Rotated (Double Postcard (JIS))	<p>หงายหน้าขึ้น</p> <p>รูอยู่ทางด้านซ้ายของอุปกรณ์</p> 
		การพิมพ์ 2 ด้าน	Letter, Legal, Oficio (8.5 x 13), A4	<p>หงายหน้าขึ้น</p> <p>รูอยู่ทางด้านซ้ายของอุปกรณ์</p> 

ใส่กระดาษลงในถาดป้อนกระดาษหลัก

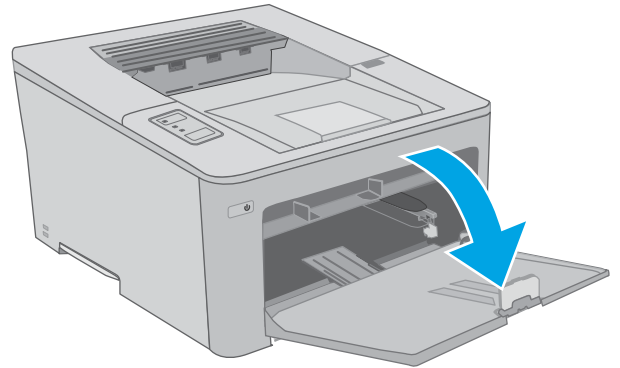
บทนำ

ข้อมูลต่อไปนี้จะอธิบายวิธีการใส่กระดาษในถาดป้อนกระดาษหลัก ถาดนี้บรรจุกระดาษ 75 g/m² ได้ 250 แผ่น

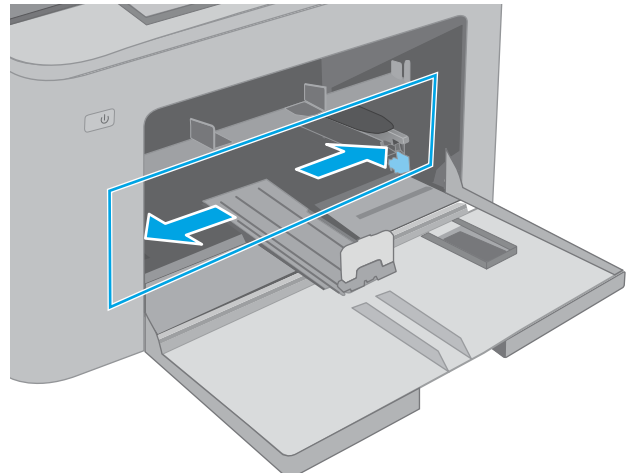
 **หมายเหตุ:** การหลีกเลี่ยงปัญหากระดาษติด:

- ห้ามใส่หรือนำกระดาษออกจากถาดป้อนกระดาษหลักในระหว่างการพิมพ์
- ก่อนที่จะใส่กระดาษในถาดให้นำกระดาษทั้งหมดออกจากถาดป้อนกระดาษ แล้วจัดปึกกระดาษให้ตรง
- เมื่อใส่กระดาษในถาด อย่าคลี่กระดาษออก
- ใช้กระดาษที่ไม่ยับ พับ หรือเสียหาย

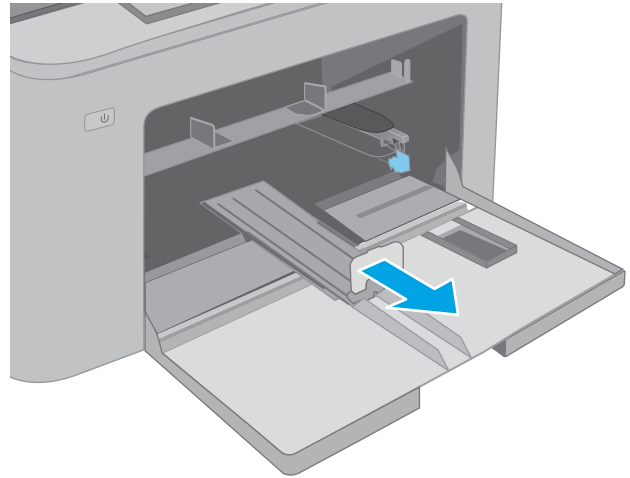
1. เปิดฝาถาดป้อนกระดาษหลักโดยจับที่จับและดึงลง



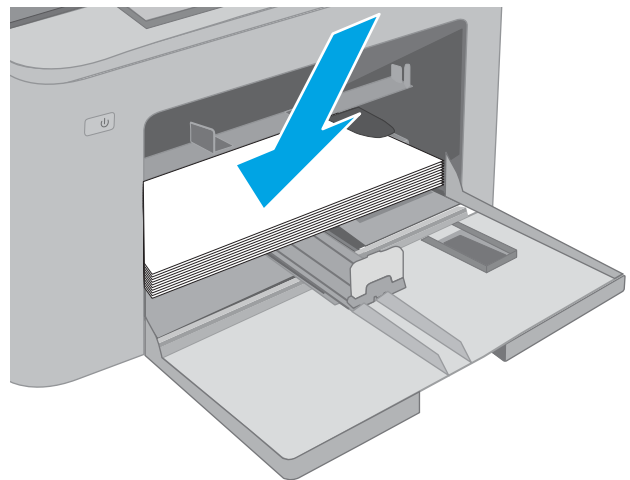
2. ปรับตัวกั้นความกว้างกระดาษโดยการบีบสลักปรับบนตัวกั้นด้านขวาและเลื่อนตัวกั้นตามขนาดของกระดาษที่ใช้



3. ปรับตัวกั้นความยาวกระดาษโดยเลื่อนตัวกั้นตามขนาดของกระดาษที่ใช้



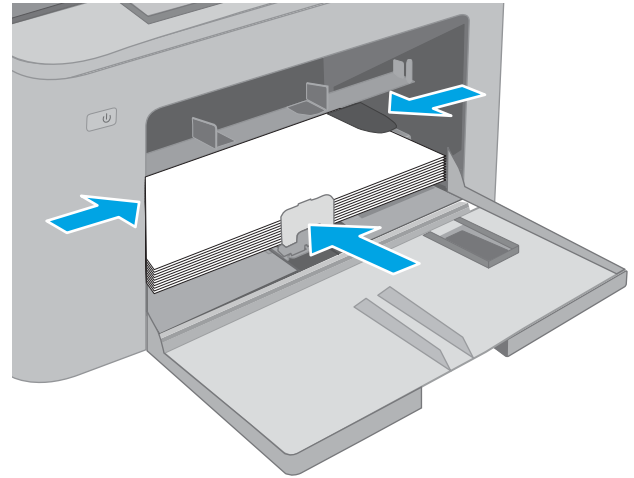
4. ใส่กระดาษลงในถาด สำหรับข้อมูลเกี่ยวกับวิธีการวางแนวกระดาษ โปรดดูที่ [การวางแนวกระดาษในถาดป้อนกระดาษ](#) หลักในหน้า 17



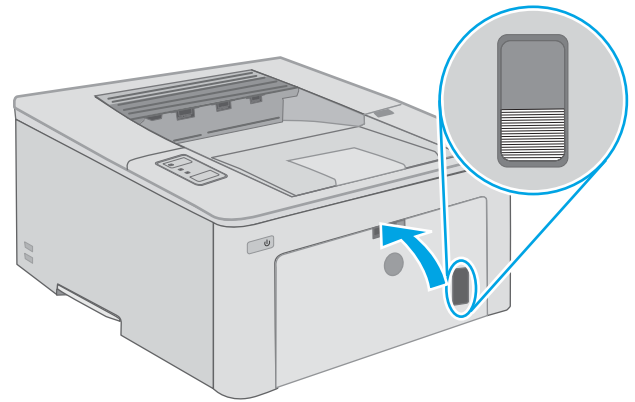
5. ปรับตัวกั้นกระดาษให้เสมอพอดีกับขอบกระดาษ แต่อย่าปรับมากจนทำให้กระดาษงอ

หมายเหตุ: อย่าปรับตัวกั้นกระดาษชิดกับปีกกระดาษแน่นเกินไป

หมายเหตุ: ในการป้องกันกระดาษติดให้ปรับตัวกั้นกระดาษไปยังขนาดที่ถูกต้อง และห้ามใส่กระดาษจนล้นถาด

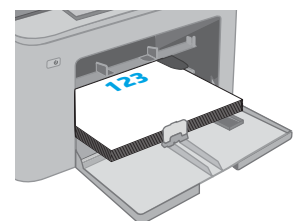


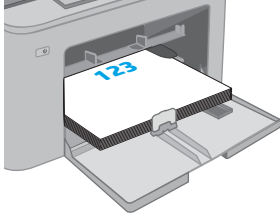
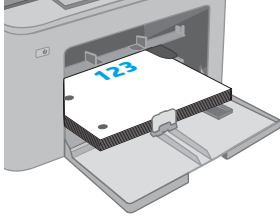
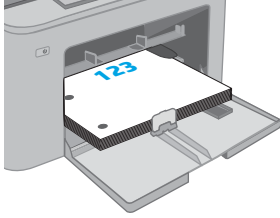
6. หากกระดาษเป็นขนาด A4, Letter หรือเล็กกว่าให้ปิดฝาถาดป้อนกระดาษหลัก ใช้หน้าต่างปีกกระดาษเพื่อตรวจสอบว่าใส่อย่างถูกต้อง



การวางแนวกระดาษในถาดป้อนกระดาษหลัก

ประเภทกระดาษ	การวางแนวภาพ	โหมดพิมพ์สองด้าน	ขนาดกระดาษ	วิธีการใส่กระดาษ
หัวจดหมายหรือแบบฟอร์ม	แนวตั้ง	การพิมพ์ด้านเดียว	Letter, Legal, Executive, Statement, Oficio (8.5 x 13), 4 x 6, 5 x 8, A4, A5, A6, RA5, B5 (JIS), B6 (JIS), 10 x 15 ซม., Oficio (216 x 340), 16K 195 x 270 มม., 16K 184 x 260 มม., 16K 197 x 273 มม., Japanese Postcard (Postcard (JIS)), Double Japan Postcard Rotated (Double Postcard (JIS))	หงายหน้าขึ้น ขอบด้านบนหันเข้าหาอุปกรณ์



ประเภทกระดาษ	การวางแนวภาพ	โหมดพิมพ์สองด้าน	ขนาดกระดาษ	วิธีการใส่กระดาษ
		การพิมพ์ 2 ด้าน	Letter, Legal, Oficio (8.5 x 13), A4	หงายหน้าขึ้น ขอบด้านบนหันเข้าหาอุปกรณ์
				
กระดาษสำหรับเพิ่มละเอียด	แนวตั้ง	การพิมพ์ด้านเดียว	Letter, Legal, Executive, Statement, Oficio (8.5 x 13), 4 x 6, 5 x 8, A4, A5, A6, RA5, B5 (JIS), B6 (JIS), 10 x 15 ซม., Oficio (216 x 340), 16K 195 x 270 มม., 16K 184 x 260 มม., 16K 197 x 273 มม., Japanese Postcard (Postcard (JIS)), Double Japan Postcard Rotated (Double Postcard (JIS))	หงายหน้าขึ้น รูอยู่ทางด้านซ้ายของอุปกรณ์
				
		การพิมพ์ 2 ด้าน	Letter, Legal, Oficio (8.5 x 13), A4	หงายหน้าขึ้น รูอยู่ทางด้านซ้ายของอุปกรณ์
				

ใส่และพิมพ์ของจดหมาย


บทนำ


ข้อมูลต่อไปนี้จะอธิบายวิธีการพิมพ์และใส่ของจดหมาย ถัดไปบนกระดาษแบบเลือกก่อนสามารถบรรจุของจดหมายสูงสุด 10 ของ ถัดไปบนกระดาษหลักสามารถบรรจุของจดหมายสูงสุด 10 ของ

ในการพิมพ์ของจดหมายโดยใช้ตัวเลือกป้อนด้วยตนเองให้ทำตามขั้นตอนเหล่านี้เพื่อเลือกการตั้งค่าที่ถูกต้องในไดรเวอร์การพิมพ์ แล้วใส่ของจดหมายลงในถาดหลังจากส่งงานพิมพ์ไปยังเครื่องพิมพ์แล้ว

พิมพ์ของจดหมาย

1. จากโปรแกรมซอฟต์แวร์ให้เลือกตัวเลือก **Print** (พิมพ์)
2. เลือกเครื่องพิมพ์จากรายการเครื่องพิมพ์ และคลิกหรือแตะปุ่ม **Properties** (คุณสมบัติ) หรือ **Preferences** (กำหนดลักษณะ) เพื่อเปิดไดรเวอร์การพิมพ์

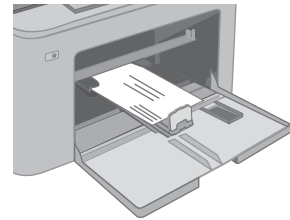
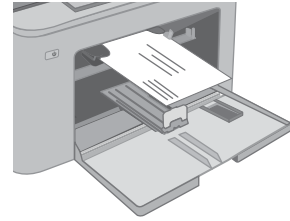
 **หมายเหตุ:** ชื่อของปุ่มจะแตกต่างกันสำหรับโปรแกรมซอฟต์แวร์อื่น

 **หมายเหตุ:** ในการเข้าถึงคุณสมบัติเหล่านี้จากหน้าจอเริ่มของ Windows 8 หรือ 8.1 ให้เลือก **Devices** (อุปกรณ์) เลือก **Print** (พิมพ์) แล้วเลือกเครื่องพิมพ์ สำหรับ Windows 10 ให้เลือก **Print** (พิมพ์) ซึ่งอาจแตกต่างกันขึ้นอยู่กับแอปพลิเคชัน สำหรับ Windows 8, 8.1 และ 10 แอปพลิเคชันเหล่านี้จะมีรูปแบบที่แตกต่างโดยมีคุณสมบัติที่แตกต่างจากสิ่ง ที่อธิบายไว้ด้านล่างสำหรับแอปพลิเคชันเดสก์ท็อป

3. คลิกหรือแตะแถบ **กระดาษ/คุณภาพ**
4. ในรายการดรอปดาวน์ **ขนาดกระดาษ** ให้เลือกขนาดที่ถูกต้องสำหรับของจดหมาย
5. ในรายการดรอปดาวน์ **ประเภทกระดาษ** ให้เลือก **ของจดหมาย**
6. ในรายการดรอปดาวน์ **แหล่งกระดาษ** ให้เลือก **ป้อนด้วยตนเอง**
7. คลิกปุ่ม **OK** (ตกลง) เพื่อปิดกล่องโต้ตอบ **Document Properties** (คุณสมบัติของเอกสาร)
8. ในกล่องโต้ตอบ **Print** (การพิมพ์) ให้คลิกปุ่ม **OK** (ตกลง) เพื่อพิมพ์งาน

การวางแผนซองจดหมาย

ภาค	ขนาดซองจดหมาย	วิธีการใส่ซองจดหมาย
ภาคป้อนกระดาษแบบเลือกก่อน	ซองจดหมาย #10, ซองจดหมาย Monarch, ซองจดหมาย B5, ซองจดหมาย C5, ซองจดหมาย DL	หงายขึ้น ปลายซองด้านสั้นด้านที่ติดสแตมป์หันเข้าเครื่องพิมพ์
ภาคป้อนกระดาษหลัก	ซองจดหมาย #10, ซองจดหมาย Monarch, ซองจดหมาย B5, ซองจดหมาย C5, ซองจดหมาย DL	หงายขึ้น ปลายซองด้านสั้นด้านที่ติดสแตมป์หันเข้าเครื่องพิมพ์



ใส่และพิมพ์ฉลาก

บทนำ


ข้อมูลต่อไปนี้จะอธิบายวิธีการพิมพ์และใส่ฉลาก

ในการพิมพ์ฉลากโดยใช้ตัวเลือกป้อนด้วยตนเองให้ทำตามขั้นตอนเหล่านี้เพื่อเลือกการตั้งค่าที่ถูกต้องในไดรเวอร์การพิมพ์ แล้วใส่ฉลากลงในถาดหลังจากส่งงานพิมพ์ไปยังเครื่องพิมพ์แล้ว เมื่อใช้ป้อนด้วยตนเอง เครื่องพิมพ์จะรอพิมพ์งานจนกว่าจะตรวจพบว่ามีกระดาษเปิดถาดแล้ว

ฉลากที่ป้อนด้วยตนเอง

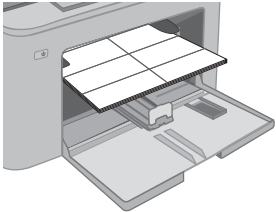
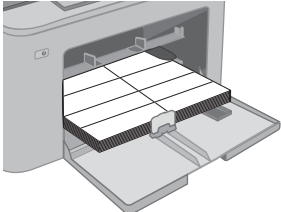
1. จากโปรแกรมซอฟต์แวร์ให้เลือกตัวเลือก **Print** (พิมพ์)
2. เลือกเครื่องพิมพ์จากรายการเครื่องพิมพ์ และคลิกหรือแตะปุ่ม **Properties** (คุณสมบัติ) หรือ **Preferences** (กำหนดลักษณะ) เพื่อเปิดไดรเวอร์การพิมพ์

 **หมายเหตุ:** ชื่อของปุ่มจะแตกต่างกันสำหรับโปรแกรมซอฟต์แวร์อื่น

 **หมายเหตุ:** ในการเข้าถึงคุณสมบัติเหล่านี้จากหน้าจอเริ่มของ Windows 8 หรือ 8.1 ให้เลือก **Devices** (อุปกรณ์) เลือก **Print** (พิมพ์) แล้วเลือกเครื่องพิมพ์ สำหรับ Windows 10 ให้เลือก **Print** (พิมพ์) ซึ่งอาจแตกต่างกันขึ้นอยู่กับแอปพลิเคชัน สำหรับ Windows 8, 8.1 และ 10 แอปพลิเคชันเหล่านี้จะมีรูปแบบที่แตกต่างโดยมีคุณสมบัติที่แตกต่างจากสิ่ง ที่อธิบายไว้ด้านล่างสำหรับแอปพลิเคชันเดสก์ท็อป

3. คลิกแท็บ **Paper/Quality** (กระดาษ/คุณภาพ)
4. ในรายการดรอปดาวน์ **ขนาดกระดาษ** ให้เลือกขนาดที่ถูกต้องสำหรับแผ่นฉลาก
5. ในรายการดรอปดาวน์ **ประเภทกระดาษ** ให้เลือก **ฉลาก**
6. ในรายการดรอปดาวน์ **แหล่งกระดาษ** ให้เลือก **ป้อนด้วยตนเอง**
7. คลิกปุ่ม **OK** (ตกลง) เพื่อปิดกล่องโต้ตอบ **Document Properties** (คุณสมบัติของเอกสาร)
8. ในกล่องโต้ตอบ **Print** (การพิมพ์) ให้คลิกปุ่ม **OK** (ตกลง) เพื่อพิมพ์งาน

การวางแผนฉลาก

ขนาด	วิธีการใส่ฉลาก
ฉลากป้อนกระดาษแบบ เลือกก่อน	หงายหน้าขึ้น ขอบด้านบนหันเข้าหาเครื่องพิมพ์
	
ฉลากป้อนกระดาษหลัก	หงายหน้าขึ้น ขอบด้านบนหันเข้าหาเครื่องพิมพ์
	

3 อุปกรณ์สิ้นเปลือง อุปกรณ์เสริม และชิ้นส่วน

- [สั่งซื้ออุปกรณ์สิ้นเปลือง อุปกรณ์เสริม และชิ้นส่วน](#)
- [กำหนดค่าการตั้งค่าอุปกรณ์สิ้นเปลืองการป้องกันตลับผงหมึก HP](#)
- [เปลี่ยนตลับผงหมึก](#)
- [เปลี่ยนดรัมส่งภาพ](#)

สำหรับข้อมูลเพิ่มเติม:

ข้อมูลต่อไปนี้ถูกจัดขึ้นในขณะจัดพิมพ์เอกสาร สำหรับข้อมูลเพิ่มเติม โปรดดูที่ www.hp.com/support/ljM118, www.hp.com/support/ljM203

วิธีใช้ที่ครอบคลุมทั้งหมดของ HP สำหรับเครื่องพิมพ์มีข้อมูลต่อไปนี้:

- ติดตั้งและกำหนดค่า
- เรียนรู้และใช้
- การแก้ปัญหา
- ดาวนโหลดการอัปเดตซอฟต์แวร์และเฟิร์มแวร์
- เข้าร่วมฟอรัมการสนับสนุน
- ค้นหาข้อมูลการรับประกันและข้อบังคับ

สั่งซื้ออุปกรณ์สิ้นเปลือง อุปกรณ์เสริม และชิ้นส่วน

การสั่งซื้อ

สั่งซื้ออุปกรณ์สิ้นเปลืองและกระดาษ	www.hp.com/go/suresupply
สั่งซื้อชิ้นส่วนหรืออุปกรณ์เสริมของแท้ของ HP	www.hp.com/buy/parts
สั่งซื้อผ่านผู้ให้บริการ	ติดต่อผู้ให้บริการที่ได้รับสิทธิ์จาก HP
สั่งซื้อโดยใช้ HP Embedded Web Server (EWS)	ในการเข้าถึงในเว็บเบราว์เซอร์ที่รองรับในคอมพิวเตอร์ให้ป้อน IP แอดเดรสของเครื่องพิมพ์ หรือชื่อโฮสต์ในช่องแอดเดรส/URL EWS มีลิงค์ไปยังเว็บไซต์ HP SureSupply ซึ่งให้ตัวเลือกสำหรับการซื้ออุปกรณ์สิ้นเปลืองของแท้จาก HP

วัสดุสิ้นเปลืองและอุปกรณ์เสริม

รายการ	คำอธิบาย	หมายเลขตลับหมึก	หมายเลขชิ้นส่วน
อุปกรณ์สิ้นเปลือง			
ตลับผงหมึกสีดำ HP 30A LaserJet	ตลับผงหมึกสำรองสีดำความจุมาตรฐาน	30A	CF230A
ตลับผงหมึกสีดำ HP 30X LaserJet	ตลับผงหมึกสำรองสีดำความจุสูง	30X	CF230X
ตลับผงหมึกสีดำ HP 31A LaserJet	ตลับผงหมึกสำรองสีดำความจุมาตรฐาน	31A	CF231A
ตลับผงหมึกสีดำ HP 94A LaserJet	ตลับผงหมึกสำรองสีดำความจุมาตรฐาน (รุ่น M118dw เท่านั้น)	94A	CF294A
ตลับผงหมึกสีดำ HP 94X LaserJet	ตลับผงหมึกสำรองสีดำความจุสูง (รุ่น M118dw เท่านั้น)	94X	CF294X
ดรัมส่งภาพ HP 32A Original LaserJet	ดรัมส่งภาพ	32A	CF232A

กำหนดค่าการตั้งค่าอุปกรณ์สิ้นเปลืองการป้องกันตลับผงหมึก HP

- [บทนำ](#)
- [เปิดหรือปิดใช้งานคุณสมบัตินโยบายตลับหมึก](#)
- [เปิดหรือปิดใช้งานคุณสมบัติการป้องกันตลับหมึก](#)

บทนำ

ใช้นโยบายตลับหมึกของ HP และการป้องกันตลับหมึกเพื่อควบคุมตลับหมึกที่ติดตั้งในเครื่องพิมพ์ และป้องกันการขโมยตลับหมึกที่ติดตั้ง

- **นโยบายตลับหมึก:** คุณสมบัตินี้ป้องกันเครื่องพิมพ์จากตลับผงหมึกของปลอมโดยอนุญาตให้ใช้ตลับหมึก HP ของแท้กับกับเครื่องพิมพ์เท่านั้น การใช้ตลับหมึก HP ของแท้ช่วยแน่ใจว่าคุณภาพการพิมพ์ที่ดีที่สุด เมื่อบุคคลอื่นติดตั้งตลับหมึกที่ไม่ใช่ตลับหมึก HP ของแท้ แผงควบคุมเครื่องพิมพ์จะแสดงข้อความว่าตลับหมึกไม่ได้รับอนุญาตและแสดงข้อมูลอธิบายวิธีการดำเนินการต่อ
- **การป้องกันตลับหมึก:** คุณสมบัตินี้เชื่อมโยงตลับผงหมึกกับเครื่องพิมพ์เฉพาะ หรือกลุ่มของเครื่องพิมพ์อย่างถาวร ดังนั้นจะไม่สามารถใช้ได้ในเครื่องพิมพ์อื่นๆ การป้องกันตลับหมึกช่วยคุ้มครองการลงทุนของคุณ เมื่อเปิดใช้งานคุณสมบัตินี้ หากบุคคลอื่นพยายามที่จะย้ายตลับหมึกที่ป้องกันจากเครื่องพิมพ์เดิมไปยังเครื่องพิมพ์ที่ไม่ได้รับอนุญาต เครื่องพิมพ์ดังกล่าวจะไม่พิมพ์ด้วยตลับหมึกที่ป้องกัน แผงควบคุมเครื่องพิมพ์จะแสดงข้อความว่าตลับหมึกมีการป้องกัน และแสดงข้อมูลอธิบายวิธีการดำเนินการต่อ

⚠️ ข้อควรระวัง: หลังจากเปิดใช้งานการป้องกันตลับหมึกสำหรับเครื่องพิมพ์ ตลับผงหมึกทั้งหมดที่ติดตั้งในเครื่องพิมพ์หลังจากนี้ จะได้รับการป้องกันโดยอัตโนมัติและอย่างถาวร เพื่อหลีกเลี่ยงการป้องกันตลับหมึกใหม่ ให้ปิดใช้งานคุณสมบัตินี้ *ก่อน* ติดตั้งตลับหมึกใหม่

การปิดคุณสมบัตินี้จะไม่ปิดการป้องกันสำหรับตลับหมึกที่ติดตั้งในขณะนี้


คุณสมบัตินี้ทั้งสองจะปิดตามค่าเริ่มต้น ทำตามขั้นตอนเหล่านี้เพื่อเปิดหรือปิดใช้งาน

เปิดหรือปิดใช้งานคุณสมบัตินโยบายตลับหมึก

ใช้ HP Embedded Web Server (EWS) เพื่อเปิดใช้งานคุณสมบัตินโยบายตลับหมึก


1. เปิด HP EWS

a. พิมพ์หน้าการกำหนดค่าเพื่อตรวจสอบ IP แอดเดรสหรือชื่อโฮสต์

i. กดปุ่มดำเนินการต่อ  ค้างไว้ จนกว่าไฟพร้อม  จะเริ่มกะพริบ

ii. ปลดปล่อยปุ่มดำเนินการต่อ 

b. เปิดเว็บเบราว์เซอร์ และในบรรทัดที่อยู่ให้พิมพ์ IP แอดเดรสหรือชื่อโฮสต์ตรงตามที่แสดงบนแผงควบคุมเครื่องพิมพ์ กดปุ่ม **Enter** บนแป้นพิมพ์คอมพิวเตอร์ EWS จะเปิดขึ้น

 <https://10.10.XX.XX/>


📄หมายเหตุ: หากแสดงข้อความระบุว่า การเข้าถึงเว็บไซต์อาจไม่ปลอดภัย ให้เลือกตัวเลือกเพื่อดำเนินต่อไปยังเว็บไซต์ การเข้าถึงเว็บไซต์นี้จะไม่เป็นอันตรายกับคอมพิวเตอร์

2. คลิกที่ System (ระบบ)

3. จากบานหน้าต่างนำทางด้านซ้ายให้เลือก **การตั้งค่าอุปกรณ์สีเปลี่ยน**
4. จากรายการตรวจพบว่ามี **นโยบายตลับหมึก** ให้เลือก **HP ที่ได้รับอนุญาต**
5. คลิกปุ่ม **ใช้**

ใช้ HP Embedded Web Server (EWS) เพื่อปิดใช้งานคุณสมบัติการป้องกันตลับหมึก

1. เปิด HP EWS
 - a. พิมพ์หน้าการกำหนดค่าเพื่อตรวจสอบ IP แอดเดรสหรือชื่อโฮสต์
 - i. กดปุ่มดำเนินการต่อ ค้างไว้ จนกว่าไฟพร้อม จะเริ่มกะพริบ
 - ii. ปลดปล่อยปุ่มดำเนินการต่อ
 - b. เปิดเว็บเบราว์เซอร์ และในบรรทัดที่อยู่ให้พิมพ์ IP แอดเดรสหรือชื่อโฮสต์ตรงตามทีแสดงบนแผงควบคุมเครื่องพิมพ์ กดปุ่ม **Enter** บนแป้นพิมพ์คอมพิวเตอร์ EWS จะเปิดขึ้น

 <https://10.10.XX.XXX/>

 **หมายเหตุ:** หากแสดงข้อความระบุนว่าการเข้าถึงเว็บไซต์อาจไม่ปลอดภัยให้เลือกตัวเลือกเพื่อดำเนินต่อไปยังเว็บไซต์ การเข้าถึงเว็บไซต์นี้จะไม่เป็นอันตรายกับคอมพิวเตอร์

2. คลิกแท็บ **System** (ระบบ)
3. จากบานหน้าต่างนำทางด้านซ้ายให้เลือก **การตั้งค่าอุปกรณ์สีเปลี่ยน**
4. จากเมนูตรวจพบว่ามี **นโยบายตลับหมึก** ให้เลือก **ปิด**
5. คลิกปุ่ม **ใช้**

การแก้ไขปัญหาข้อความแสดงข้อผิดพลาดแผงควบคุมนโยบายตลับหมึก

ข้อความแสดงข้อผิดพลาด	คำอธิบาย	การดำเนินการที่แนะนำ
10.30.0X ตลับหมึก <Color> ที่ไม่อนุญาตให้ใช้	ผู้ดูแลระบบกำหนดค่าเครื่องพิมพ์นี้ให้ใช้อุปกรณ์สีเปลี่ยน HP ของแท้ที่ยังอยู่ภายใต้การรับประกันเท่านั้น ต้องเปลี่ยนตลับหมึกพิมพ์เพื่อพิมพ์ต่อ	เปลี่ยนตลับหมึกด้วยตลับหมึก HP ของแท้ หากคุณเชื่อว่าคุณได้ซื้ออุปกรณ์สีเปลี่ยน HP ของแท้โปรดไปที่ www.hp.com/go/anticounterfeit เพื่อระบุว่าตลับหมึกเป็นตลับหมึก HP ของแท้หรือไม่ และเรียนรู้ว่าจะทำอย่างไรหากไม่ใช่ตลับหมึก HP ของแท้

เปิดหรือปิดใช้งานคุณสมบัติการป้องกันตลับหมึก


ใช้ HP Embedded Web Server (EWS) เพื่อเปิดใช้งานคุณสมบัติการป้องกันตลับหมึก


1. เปิด HP EWS
 - a. พิมพ์หน้าการกำหนดค่าเพื่อตรวจสอบ IP แอดเดรสหรือชื่อโฮสต์

i. กดปุ่มดำเนินการต่อ ค้างไว้ จนกว่าไฟพร้อม จะเริ่มกะพริบ

ii. ปลดปล่อยปุ่มดำเนินการต่อ

b. เปิดเว็บเบราว์เซอร์ และในบรรทัดที่อยู่ให้พิมพ์ IP แอดเดรสหรือชื่อโฮสต์ตรงตามที่ได้แสดงบนแผงควบคุมเครื่องพิมพ์ กดปุ่ม **Enter** บนแป้นพิมพ์คอมพิวเตอร์ EWS จะเปิดขึ้น

 <https://10.10.XXXXX/>


 **หมายเหตุ:** หากแสดงข้อความระบุว่าไม่สามารถเข้าถึงเว็บไซต์อาจไม่ปลอดภัย ให้เลือกตัวเลือกเพื่อดำเนินการต่อไปยังเว็บไซต์ การเข้าถึงเว็บไซต์นี้จะไม่เป็นอันตรายกับคอมพิวเตอร์

2. คลิกแท็บ **System** (ระบบ)

3. จากบานหน้าต่างนำทางด้านซ้าย ให้เลือก **การตั้งค่าอุปกรณ์ที่เปลี่ยนแปลง**

4. จากรายการดรอปดาวน์ **การป้องกันตลับหมึก** ให้เลือก **ป้องกันตลับหมึก**

5. คลิกปุ่ม **ใช้**

 **ข้อควรระวัง:** หลังจากเปิดใช้งานการป้องกันตลับหมึกสำหรับเครื่องพิมพ์ ตลับหมึกทั้งหมดที่ติดตั้งในเครื่องพิมพ์หลังจากนี้จะได้รับการป้องกันโดยอัตโนมัติและอย่างถาวร เพื่อหลีกเลี่ยงการป้องกันตลับหมึกใหม่ให้ปิดใช้งานคุณสมบัติการป้องกันตลับหมึก ก่อนติดตั้งตลับหมึกใหม่

การปิดคุณสมบัติจะไม่เปิดการป้องกันสำหรับตลับหมึกที่ติดตั้งในขณะนี้

ใช้ HP Embedded Web Server (EWS) เพื่อปิดใช้งานคุณสมบัติการป้องกันตลับหมึก


1. เปิด HP EWS

a. พิมพ์หน้าการกำหนดค่าเพื่อตรวจสอบ IP แอดเดรสหรือชื่อโฮสต์

i. กดปุ่มดำเนินการต่อ ค้างไว้ จนกว่าไฟพร้อม จะเริ่มกะพริบ

ii. ปลดปล่อยปุ่มดำเนินการต่อ

b. เปิดเว็บเบราว์เซอร์ และในบรรทัดที่อยู่ให้พิมพ์ IP แอดเดรสหรือชื่อโฮสต์ตรงตามที่ได้แสดงบนแผงควบคุมเครื่องพิมพ์ กดปุ่ม **Enter** บนแป้นพิมพ์คอมพิวเตอร์ EWS จะเปิดขึ้น

 <https://10.10.XXXXX/>

 **หมายเหตุ:** หากแสดงข้อความระบุว่าไม่สามารถเข้าถึงเว็บไซต์อาจไม่ปลอดภัย ให้เลือกตัวเลือกเพื่อดำเนินการต่อไปยังเว็บไซต์ การเข้าถึงเว็บไซต์นี้จะไม่เป็นอันตรายกับคอมพิวเตอร์

2. คลิกแท็บ **System** (ระบบ)

3. จากบานหน้าต่างนำทางด้านซ้าย ให้เลือก **การตั้งค่าอุปกรณ์ที่เปลี่ยนแปลง**

4. จากรายการดรอปดาวน์ **การป้องกันตลับหมึก** ให้เลือก **ปิด**

5. คลิกปุ่ม **ใช้**

การแก้ไขปัญหาข้อความแสดงข้อผิดพลาดแผงควบคุมการป้องกันตลับหมึก

ข้อความแสดงข้อผิดพลาด	คำอธิบาย	การดำเนินการที่แนะนำ
10.57.0X ตลับหมึก <Color> ที่ป้องกัน	<p>ตลับหมึกสามารถใช้ในเครื่องพิมพ์หรือกลุ่มเครื่องพิมพ์ที่ทำการป้องกันครั้งแรกโดยใช้การป้องกันตลับหมึก HP เท่านั้น</p> <p>คุณสมบัติการป้องกันตลับหมึกช่วยให้ผู้ดูแลระบบจำกัดตลับหมึกให้ทำงานได้ในเครื่องพิมพ์หรือกลุ่มเครื่องพิมพ์เดียวเท่านั้นได้ ต้องเปลี่ยนตลับหมึกพิมพ์เพื่อพิมพ์ต่อ</p>	เปลี่ยนตลับหมึกด้วยตลับหมึกใหม่

เปลี่ยนตลับผงหมึก

- [บทนำ](#)
- [ข้อมูลตลับผงหมึก](#)
- [ถอดและเปลี่ยนตลับผงหมึก](#)

บทนำ

ข้อมูลต่อไปนี้จะให้รายละเอียดเกี่ยวกับตลับผงหมึกสำหรับเครื่องพิมพ์ รวมถึงคำแนะนำในการเปลี่ยน

ข้อมูลตลับผงหมึก

เครื่องพิมพ์นี้จะแจ้งเมื่อระดับตลับผงหมึกเหลือน้อย อายุการใช้งานจริงของตลับผงหมึกที่เหลืออยู่อาจแตกต่างกัน โปรดพิจารณาการเตรียมตลับผงหมึกสำหรับเปลี่ยนเพื่อติดตั้งเมื่อคุณภาพการพิมพ์ไม่สามารถยอมรับได้

ในการสั่งซื้อตลับผงหมึกหรือตรวจสอบความเข้ากันได้ของตลับหมึกสำหรับเครื่องพิมพ์ให้ไปที่ HP SureSupply ที่ www.hp.com/go/suresupply เลื่อนไปที่ด้านล่างของหน้าและตรวจสอบว่าประเทศ/พื้นที่ถูกต้อง

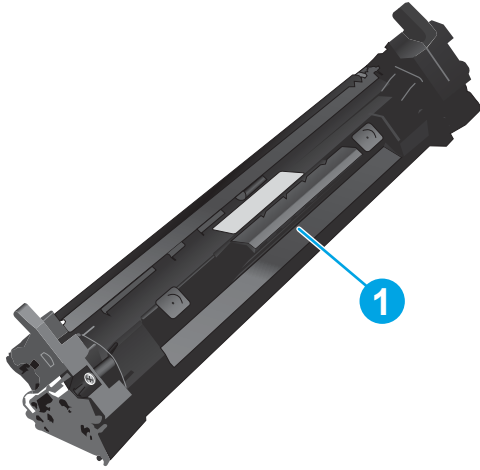
รายการ	คำอธิบาย	หมายเลขตลับหมึก	หมายเลขชิ้นส่วน
ตลับผงหมึกสีดำ HP 30A LaserJet	ตลับผงหมึกสำรองสีดำความจุมาตรฐาน	30A	CF230A
ตลับผงหมึกสีดำ HP 30X LaserJet	ตลับผงหมึกสำรองสีดำความจุสูง	30X	CF230X
ตลับผงหมึกสีดำ HP 31A LaserJet	ตลับผงหมึกสำรองสีดำความจุมาตรฐาน	31A	CF231A
ตลับผงหมึกสีดำ HP 94A LaserJet	ตลับผงหมึกสำรองสีดำความจุมาตรฐาน (รุ่น M118dw เท่านั้น)	94A	CF294A
ตลับผงหมึกสีดำ HP 94X LaserJet	ตลับผงหมึกสำรองสีดำความจุสูง (รุ่น M118dw เท่านั้น)	94X	CF294X

 **หมายเหตุ:** ตลับผงหมึก High Yield มีผงหมึกมากกว่าตลับหมึกมาตรฐานสำหรับจำนวนหน้ามากขึ้น โปรดดูข้อมูลเพิ่มเติมที่ www.hp.com/go/learnaboutsupplies

ห้ามนำตลับผงหมึกออกจากบรรจุภัณฑ์จนกว่าจะถึงเวลาเปลี่ยน

 **ข้อควรระวัง:** เพื่อป้องกันความเสียหายต่อตลับหมึกพิมพ์ อย่าให้ตลับหมึกพิมพ์ถูกแสงเกิน 2-3 นาที

ภาพประกอบต่อไปนี้จะแสดงส่วนประกอบตลับผงหมึก



1

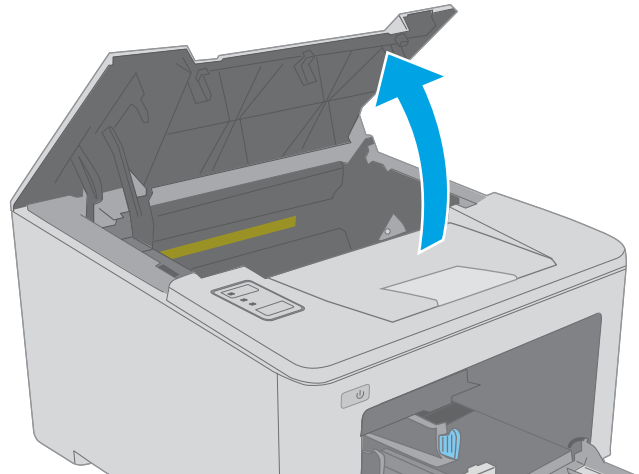
ตลับผงหมึก

⚠️ ข้อควรระวัง: หากผงหมึกเประอะเป็นเสื้อผ้าของคุณ ให้ใช้ผ้าแห้งเช็ดออกและซักเสื้อผ้าในน้ำเย็น น้ำร้อนจะทำให้ผงหมึกซึมเข้าในเนื้อผ้า

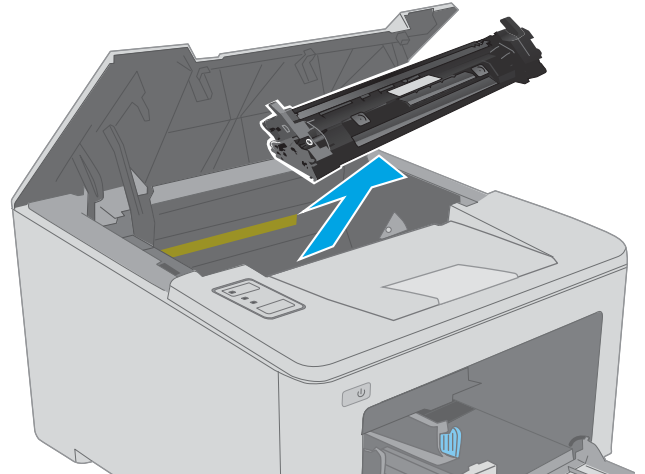
📄 หมายเหตุ: ข้อมูลเกี่ยวกับการรีไซเคิลตลับผงหมึกที่ใช้แล้วอยู่ในกล่องตลับผงหมึก

ถอดและเปลี่ยนตลับผงหมึก

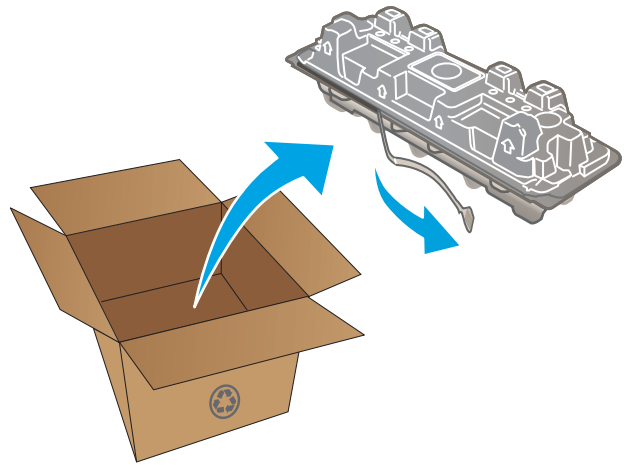
1. เปิดช่องใส่ตลับผงหมึก



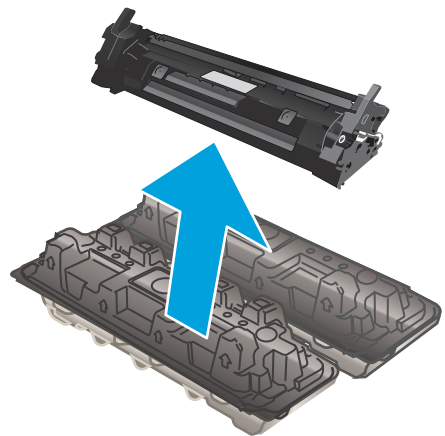
2. ถอดตลับผงหมึกที่ใช้แล้วออกจากเครื่องพิมพ์



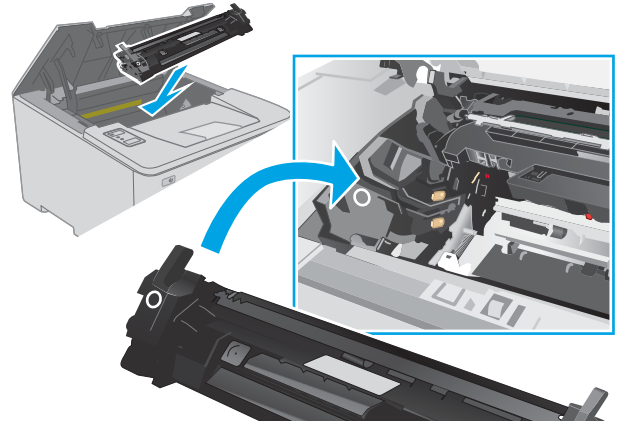
3. นำบรรจุภัณฑ์ตลับผงหมึกใหม่ออกจากกล่อง แล้วดึงแท็บปลดล็อคบนบรรจุภัณฑ์



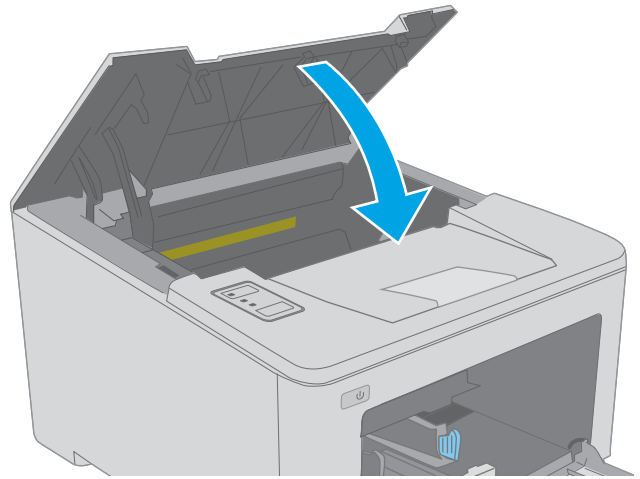
4. นำตลับผงหมึกใหม่ออกจากเปลือกบรรจุภัณฑ์ที่เปิด นำตลับผงหมึกที่ใช้แล้วใส่ ในเปลือกดังกล่าวเพื่อนำไปรีไซเคิล



5. จัดแนวตลับผงหมึกใหม่ให้ตรงกับร่องภายในเครื่องพิมพ์ และติดตั้งตลับผงหมึกใหม่จนกระทั่งแน่นดีแล้ว



6. ปิดช่องใส่ตลับผงหมึก



เปลี่ยนดรัมส่งภาพ

- [บทนำ](#)
- [ข้อมูลดรัมส่งภาพ](#)
- [ถอดและเปลี่ยนดรัมส่งภาพ](#)

บทนำ

ข้อมูลต่อไปนี้จะให้รายละเอียดเกี่ยวกับดรัมส่งภาพสำหรับเครื่องพิมพ์ รวมถึงคำแนะนำในการเปลี่ยน

ข้อมูลดรัมส่งภาพ

เครื่องพิมพ์นี้จะแจ้งเมื่อต้องเปลี่ยนดรัมส่งภาพ อายุการใช้งานจริงของดรัมส่งภาพที่เหลืออยู่อาจแตกต่างกัน โปรดเตรียมชุดดรัมส่งภาพสำหรับเปลี่ยนเพื่อติดตั้งเมื่อคุณภาพการพิมพ์ไม่เป็นที่พอใจอีกต่อไป

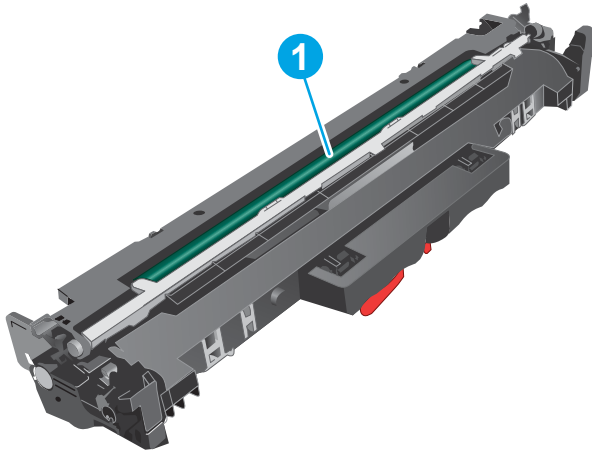
ในการสั่งซื้อดรัมส่งภาพสำหรับเครื่องพิมพ์ให้ไปที่ HP SureSupply ที่ www.hp.com/go/suresupply เลื่อนไปที่ด้านล่างของหน้าและตรวจสอบว่าประเทศ/พื้นที่ถูกต้อง

รายการ	คำอธิบาย	หมายเลขตลับหมึก	หมายเลขชิ้นส่วน
ดรัมส่งภาพ HP 32A Original LaserJet	ดรัมส่งภาพสำรอง	32A	CF232A

ห้ามนำดรัมส่งภาพออกจากบรรจุภัณฑ์จนกว่าจะถึงเวลาเปลี่ยน

⚠ ข้อควรระวัง: เพื่อป้องกันความเสียหายต่อดรัมส่งภาพ อย่าให้ถูกแสงเกินสามนาที คลุมดรัมส่งภาพไว้หากต้องถอดออกจากเครื่องพิมพ์เป็นระยะเวลานาน

ภาพประกอบต่อไปนี้จะแสดงส่วนประกอบดรัมส่งภาพ



1

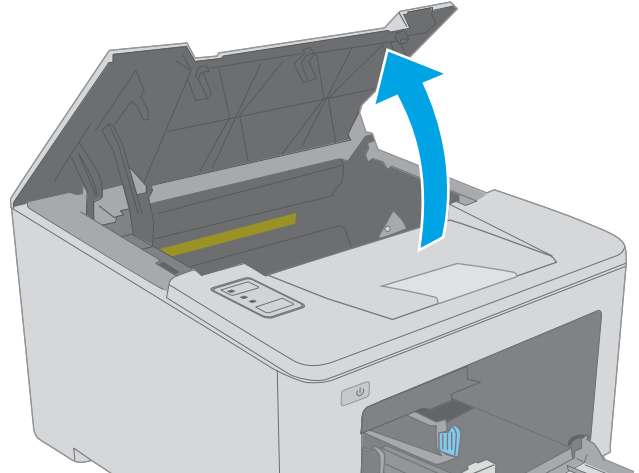
ดรัมส่งภาพ

ข้อควรระวัง: ห้ามสัมผัสดรัมส่งภาพ รอยนิ้วมืออาจทำให้เกิดปัญหาเกี่ยวกับคุณภาพการพิมพ์ได้

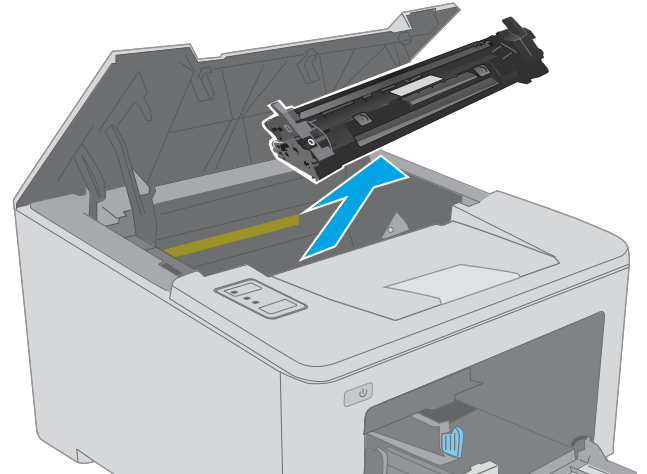
ข้อมูลเกี่ยวกับการรีไซเคิลดรัมส่งภาพที่ใช้แล้วอยู่ในกล่องดรัมส่งภาพ

ถอดและเปลี่ยนดรัมส่งภาพ

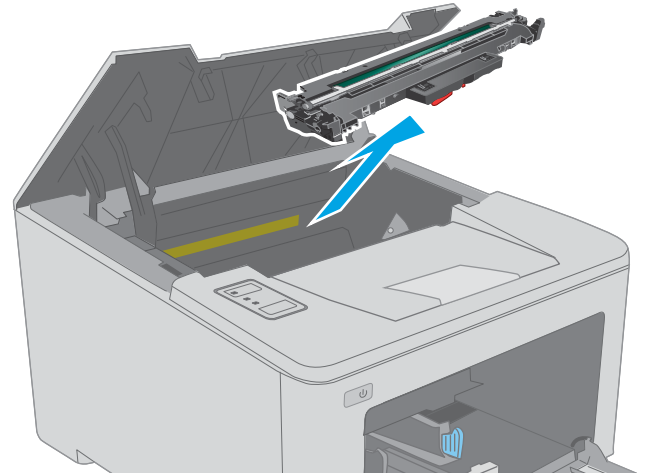
1. เปิดช่องใส่ตลับผงหมึก



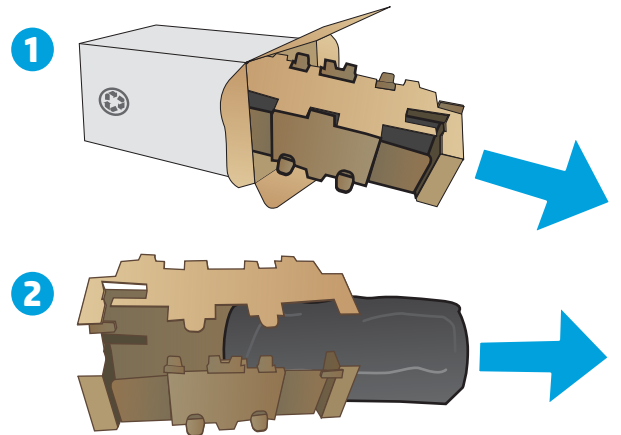
2. ถอดตลับผงหมึกออกจากเครื่องพิมพ์ชั่วคราว



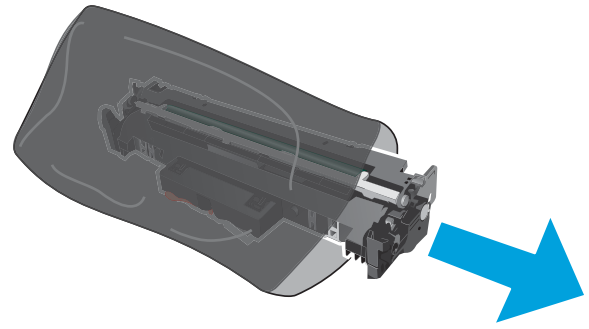
3. ถอดดรัมส่งภาพที่ใช้แล้วออกจากเครื่องพิมพ์



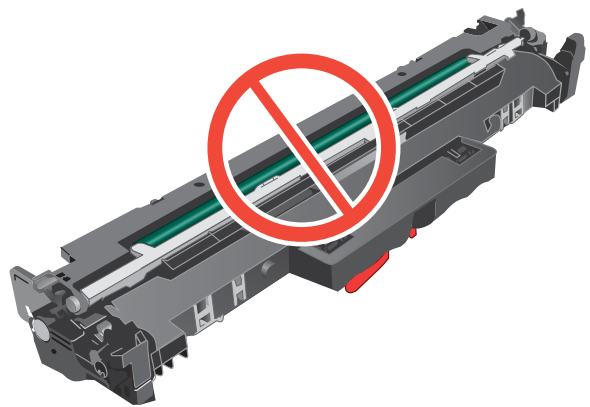
4. นำบรรจุภัณฑ์ดรัมส่งภาพใหม่ออกจากกล่อง แล้วปลดบรรจุภัณฑ์



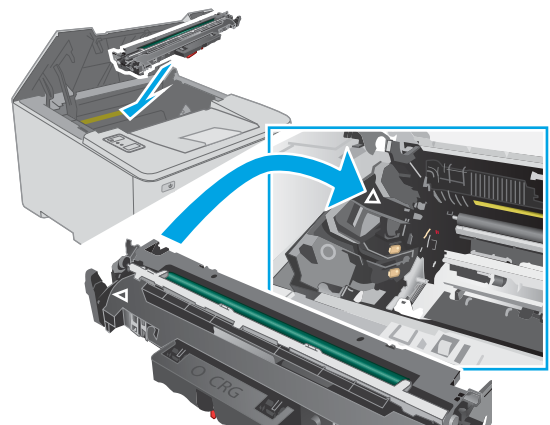
5. นำบรรจุภัณฑ์ดรัมส่งภาพใหม่ออกจากบรรจุภัณฑ์



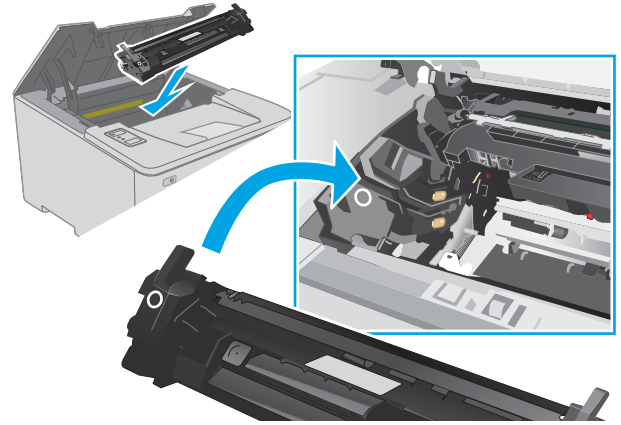
6. ห้ามสัมผัสดรัมส่งภาพ รอยนิ้วมือที่ดรัมส่งภาพอาจก่อให้เกิดปัญหาเกี่ยวกับคุณภาพการพิมพ์



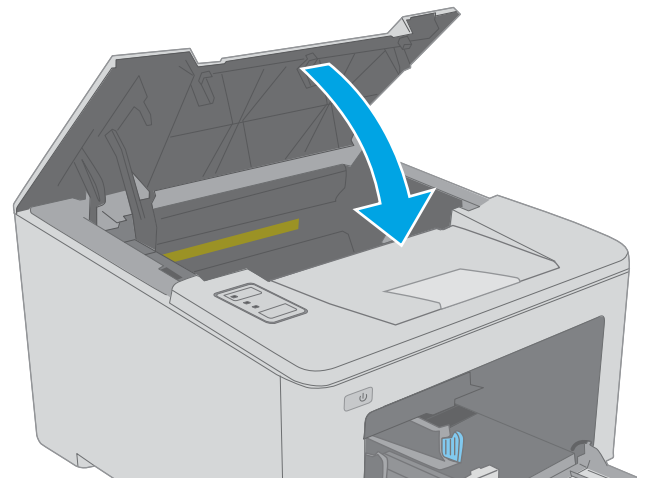
7. จัดแนวดรัมส่งภาพใหม่ให้ตรงกับร่องภายในเครื่องพิมพ์ และติดตั้งดรัมส่งภาพใหม่จนกระทั่งแน่นดีแล้ว



8. จัดแนวตลับผงหมึกให้ตรงกับร่องภายในเครื่องพิมพ์ และใส่ตลับผงหมึกจนกระทั่งแน่นดีแล้ว



9. ปิดช่องใส่ตลับผงหมึก



4 พิมพ์

- [งานพิมพ์ \(Windows\)](#)
- [งานพิมพ์ \(OS X\)](#)
- [การพิมพ์มือถือ](#)

สำหรับข้อมูลเพิ่มเติม:

ข้อมูลต่อไปนี้ถูกตั้งในขณะจัดพิมพ์เอกสาร สำหรับข้อมูลเพิ่มเติม โปรดดูที่ www.hp.com/support/ljM118, www.hp.com/support/ljM203

วิธีใช้ที่ครอบคลุมทั้งหมดของ HP สำหรับเครื่องพิมพ์มีข้อมูลต่อไปนี้:


- ติดตั้งและกำหนดค่า
- เรียนรู้และใช้
- การแก้ปัญหา
- ดาวน์โหลดการอัปเดตซอฟต์แวร์และเฟิร์มแวร์
- เข้าร่วมฟอรัมการสนับสนุน
- ค้นหาข้อมูลการรับประกันและข้อบังคับ


งานพิมพ์ (Windows)

วิธีการพิมพ์ (Windows)


ขั้นตอนต่อไปนี้อธิบายกระบวนการพิมพ์พื้นฐานสำหรับ Windows

1. จากโปรแกรมซอฟต์แวร์ให้เลือกตัวเลือก **Print** (พิมพ์)
2. เลือกเครื่องพิมพ์จากรายการเครื่องพิมพ์ในการเปลี่ยนการตั้งค่าให้คลิกปุ่ม **Properties** (คุณสมบัติ) หรือ **Preferences** (กำหนดลักษณะ) เพื่อเปิดไดรเวอร์การพิมพ์

 **หมายเหตุ:** ชื่อของปุ่มจะแตกต่างกันสำหรับโปรแกรมซอฟต์แวร์อื่น

 **หมายเหตุ:** ใน Windows 10, 8.1 และ 8 แอปพลิเคชันเหล่านี้จะมีรูปแบบที่แตกต่างโดยมีคุณสมบัติที่แตกต่างจากสิ่งท้อธิบายไว้ด้านล่างสำหรับแอปพลิเคชันเดสก์ท็อปในการเข้าถึงคุณสมบัติการพิมพ์จากแอปหน้าจอเริ่มให้ทำขั้นตอนต่อไปนี้:

- **Windows 10:** เลือก **Print** (พิมพ์) แล้วเลือกเครื่องพิมพ์
- **Windows 8.1 หรือ 8:** เลือก **Devices** (อุปกรณ์) เลือก **Print** (พิมพ์) แล้วเลือกเครื่องพิมพ์


 **หมายเหตุ:** สำหรับข้อมูลเพิ่มเติมให้คลิกปุ่มวิธีใช้ (?) ในไดรเวอร์การพิมพ์


3. คลิกแท็บในไดรเวอร์การพิมพ์เพื่อกำหนดค่าตัวเลือกที่ใช้ได้ ตัวอย่างเช่น ตั้งค่าการวางแผนกระดาษในแท็บ **Finishing** (ตกแต่ง) และตั้งค่าแหล่งกระดาษ, ประเภทกระดาษ, ขนาดกระดาษ และการตั้งค่าคุณภาพในแท็บ **Paper/Quality** (กระดาษ/คุณภาพ)
4. คลิกปุ่ม **OK** (ตกลง) เพื่อกลับไปที่กล่องโต้ตอบ **Print** (พิมพ์) เลือกจำนวนสำเนาที่ต้องการพิมพ์จากหน้าจอ
5. คลิกปุ่ม **Print** (พิมพ์) เพื่อพิมพ์งาน

พิมพ์ทั้งสองด้านอัตโนมัติ (Windows)

ใช้ขั้นตอนนี้สำหรับเครื่องพิมพ์ที่มีอุปกรณ์สำหรับพิมพ์สองด้านอัตโนมัติติดตั้งไว้ หากเครื่องพิมพ์ไม่มีอุปกรณ์สำหรับพิมพ์สองด้านอัตโนมัติติดตั้ง หรือในการพิมพ์ด้วยกระดาษประเภทที่อุปกรณ์สำหรับพิมพ์สองด้านไม่สนับสนุน ให้พิมพ์บนทั้งสองด้านด้วยตนเอง

1. จากโปรแกรมซอฟต์แวร์ให้เลือกตัวเลือก **Print** (พิมพ์)
2. เลือกเครื่องพิมพ์จากรายการเครื่องพิมพ์ และคลิกปุ่ม **Properties** (คุณสมบัติ) หรือ **Preferences** (กำหนดลักษณะ) เพื่อเปิดไดรเวอร์การพิมพ์

 **หมายเหตุ:** ชื่อของปุ่มจะแตกต่างกันสำหรับโปรแกรมซอฟต์แวร์อื่น

 **หมายเหตุ:** ใน Windows 10, 8.1 และ 8 แอปพลิเคชันเหล่านี้จะมีรูปแบบที่แตกต่างโดยมีคุณสมบัติที่แตกต่างจากสิ่งท่อธิบายไว้ด้านล่างสำหรับแอปพลิเคชันเดสก์ท็อปในการเข้าถึงคุณสมบัติการพิมพ์จากแอปหน้าจอเริ่มให้ทำขั้นตอนต่อไปนี้:


- **Windows 10:** เลือก **Print** (พิมพ์) แล้วเลือกเครื่องพิมพ์
- **Windows 8.1 หรือ 8:** เลือก **Devices** (อุปกรณ์) เลือก **Print** (พิมพ์) แล้วเลือกเครื่องพิมพ์


3. คลิกแถบ **ตกแต่ง**
4. เลือก **พิมพ์บนกระดาษทั้งสองด้าน** คลิก **OK** (ตกลง) เพื่อปิดกล่องโต้ตอบ **Document Properties** (คุณสมบัติของเอกสาร)
5. ในกล่องโต้ตอบ **Print** (พิมพ์) ให้คลิก **Print** (พิมพ์) เพื่อพิมพ์งาน

พิมพ์บนทั้งสองด้านด้วยตนเอง (Windows)

ใช้ขั้นตอนนี้สำหรับเครื่องพิมพ์ที่ไม่ได้ติดตั้งอุปกรณ์พิมพ์สองด้านอัตโนมัติ หรือเพื่อพิมพ์บนกระดาษที่อุปกรณ์พิมพ์สองด้านไม่รองรับ

1. จากโปรแกรมซอฟต์แวร์ให้เลือกตัวเลือก **Print** (พิมพ์)
2. เลือกเครื่องพิมพ์จากรายการเครื่องพิมพ์ และคลิกปุ่ม **Properties** (คุณสมบัติ) หรือ **Preferences** (กำหนดลักษณะ) เพื่อเปิดไดรเวอร์การพิมพ์

 **หมายเหตุ:** ชื่อของปุ่มจะแตกต่างกันสำหรับโปรแกรมซอฟต์แวร์อื่น


 **หมายเหตุ:** ใน Windows 10, 8.1 และ 8 แอปพลิเคชันเหล่านี้จะมีรูปแบบที่แตกต่างโดยมีคุณสมบัติที่แตกต่างจากสิ่งท่อธิบายไว้ด้านล่างสำหรับแอปพลิเคชันเดสก์ท็อปในการเข้าถึงคุณสมบัติการพิมพ์จากแอปหน้าจอเริ่มให้ทำขั้นตอนต่อไปนี้:


- **Windows 10:** เลือก **Print** (พิมพ์) แล้วเลือกเครื่องพิมพ์
- **Windows 8.1 หรือ 8:** เลือก **Devices** (อุปกรณ์) เลือก **Print** (พิมพ์) แล้วเลือกเครื่องพิมพ์

3. คลิกแถบ **ตกแต่ง**
4. เลือก **พิมพ์บนกระดาษทั้งสองด้าน (ด้วยตนเอง)** แล้วคลิก **OK** (ตกลง) เพื่อปิดกล่องโต้ตอบ **Document Properties** (คุณสมบัติของเอกสาร)
5. ในกล่องโต้ตอบ **Print** (พิมพ์) ให้คลิก **Print** (พิมพ์) เพื่อพิมพ์ด้านแรกของงาน
6. นำปีกระดาษที่พิมพ์แล้วจากถาดกระดาษออก และใส่ ในถาด 1
7. หากข้อความปรากฏขึ้น ให้เลือกปุ่มที่เหมาะสมบนแผงควบคุมเพื่อดำเนินการต่อ

พิมพ์หลายหน้าในหน้าเดียว (Windows)

1. จากโปรแกรมซอฟต์แวร์ให้เลือกตัวเลือก **Print** (พิมพ์)
2. เลือกเครื่องพิมพ์จากรายการเครื่องพิมพ์ และคลิกปุ่ม **Properties** (คุณสมบัติ) หรือ **Preferences** (กำหนดลักษณะ) เพื่อเปิดไดรเวอร์การพิมพ์

 **หมายเหตุ:** ชื่อของปุ่มจะแตกต่างกันสำหรับโปรแกรมซอฟต์แวร์อื่น


 **หมายเหตุ:** ใน Windows 10, 8.1 และ 8 แอปพลิเคชันเหล่านี้จะมีรูปแบบที่แตกต่างโดยมีคุณสมบัติที่แตกต่างจากสิ่งอธิบายไว้ด้านล่างสำหรับแอปพลิเคชันเดสก์ท็อปในการเข้าถึงคุณสมบัติการพิมพ์จากแอปหน้าจอเริ่มให้ทำขั้นตอนต่อไปนี้:


- **Windows 10:** เลือก **Print** (พิมพ์) แล้วเลือกเครื่องพิมพ์
- **Windows 8.1 หรือ 8:** เลือก **Devices** (อุปกรณ์) เลือก **Print** (พิมพ์) แล้วเลือกเครื่องพิมพ์

3. คลิกแถบ **ตกแต่ง**
4. เลือกจำนวนหน้าต่อแผ่นจากรายการ **Pages per sheet** (จำนวนหน้าต่อแผ่น)
5. เลือกตัวเลือก **พิมพ์ขอบหน้า, ลำดับหน้า** และ **การวางแนวกระดาษ** ที่ถูกต้อง คลิก **OK** (ตกลง) เพื่อปิดกล่องโต้ตอบ **Document Properties** (คุณสมบัติของเอกสาร)
6. ในกล่องโต้ตอบ **Print** (พิมพ์) ให้คลิก **Print** (พิมพ์) เพื่อพิมพ์งาน

เลือกประเภทกระดาษ (Windows)

1. จากโปรแกรมซอฟต์แวร์ให้เลือกตัวเลือก **Print** (พิมพ์)
2. เลือกเครื่องพิมพ์จากรายการเครื่องพิมพ์ และคลิกปุ่ม **Properties** (คุณสมบัติ) หรือ **Preferences** (กำหนดลักษณะ) เพื่อเปิดไดรเวอร์การพิมพ์

 **หมายเหตุ:** ชื่อของปุ่มจะแตกต่างกันสำหรับโปรแกรมซอฟต์แวร์อื่น

 **หมายเหตุ:** ใน Windows 10, 8.1 และ 8 แอปพลิเคชันเหล่านี้จะมีรูปแบบที่แตกต่างโดยมีคุณสมบัติที่แตกต่างจากสิ่งอธิบายไว้ด้านล่างสำหรับแอปพลิเคชันเดสก์ท็อปในการเข้าถึงคุณสมบัติการพิมพ์จากแอปหน้าจอเริ่มให้ทำขั้นตอนต่อไปนี้:

- **Windows 10:** เลือก **Print** (พิมพ์) แล้วเลือกเครื่องพิมพ์
- **Windows 8.1 หรือ 8:** เลือก **Devices** (อุปกรณ์) เลือก **Print** (พิมพ์) แล้วเลือกเครื่องพิมพ์

3. คลิกแท็บ **Paper/Quality** (กระดาษ/คุณภาพ)
4. เลือกประเภทกระดาษจากรายการดรอปดาวน์ **Paper type** (ประเภทกระดาษ)
5. คลิก **OK** (ตกลง) เพื่อปิดกล่องโต้ตอบ **Document Properties** (คุณสมบัติของเอกสาร) ในกล่องโต้ตอบ **Print** (พิมพ์) ให้คลิก **Print** (พิมพ์) เพื่อพิมพ์งาน

หากถาดต้องมีการกำหนดค่า ข้อความการกำหนดค่าถาดจะปรากฏขึ้นบนแผงควบคุมเครื่องพิมพ์

6. ใส่กระดาษตามประเภทและขนาดที่ระบุไว้ลงในถาด แล้วปิดถาด

7. เลือกปุ่ม OK เพื่อยอมรับประเภทและขนาดกระดาษที่ตรวจพบ หรือเลือกปุ่ม **แก้ไข** เพื่อเลือกขนาดหรือประเภทกระดาษอื่น
8. เลือกประเภทและขนาดที่ถูกต้อง แล้วเลือกปุ่ม OK

งานพิมพ์อื่นๆ

ไปที่ www.hp.com/support/ljM118, www.hp.com/support/ljM203

คำแนะนำสำหรับการดำเนินการพิมพ์งานเฉพาะมีดังต่อไปนี้:

- การสร้างและการใช้ข้อตติหรือค่าล่วงหน้า
- เลือกขนาดกระดาษหรือใช้ขนาดกระดาษที่กำหนดเอง
- เลือกการวางแนวกระดาษ
- สร้างหนังสือเล่มเล็ก
- กำหนดสเกลเอกสารให้พอดีกับขนาดกระดาษเฉพาะ
- พิมพ์หน้าแรกหรือหน้าสุดท้ายของเอกสารบนกระดาษอื่น
- พิมพ์ลายน้ำบนเอกสาร

งานพิมพ์ (OS X)

วิธีการพิมพ์ (OS X)


ขั้นตอนต่อไปนี้อธิบายกระบวนการพิมพ์พื้นฐานสำหรับ OS X

1. คลิกเมนู **File** (ไฟล์) แล้วคลิกตัวเลือก **Print** (พิมพ์)
2. เลือกเครื่องพิมพ์
3. คลิก **Show Details** (แสดงรายละเอียด) หรือ **Copies & Pages** (สำเนาและหน้า) แล้วเลือกเมนูอื่นๆ เพื่อปรับการตั้งค่าการพิมพ์

 **หมายเหตุ:** ชื่อของรายการจะแตกต่างกันสำหรับโปรแกรมซอฟต์แวร์อื่น


4. คลิกปุ่ม **Print** (พิมพ์)

พิมพ์บนทั้งสองด้านโดยอัตโนมัติ (OS X)

 **หมายเหตุ:** ข้อมูลนี้สำหรับเครื่องพิมพ์ที่มีอุปกรณ์พิมพ์สองด้านอัตโนมัติ

 **หมายเหตุ:** คุณสมบัตินี้จะใช้ได้หากคุณติดตั้งไดรเวอร์การพิมพ์ของ HP โดยอาจใช้ไม่ได้หากคุณกำลังใช้ AirPrint

1. คลิกเมนู **File** (ไฟล์) แล้วคลิกตัวเลือก **Print** (พิมพ์)
2. เลือกเครื่องพิมพ์
3. คลิก **Show Details** (แสดงรายละเอียด) หรือ **Copies & Pages** (สำเนาและหน้า) แล้วคลิกเมนู **Layout** (รูปแบบ)

 **หมายเหตุ:** ชื่อของรายการจะแตกต่างกันสำหรับโปรแกรมซอฟต์แวร์อื่น

4. เลือกตัวเลือกการเย็บเล่มจากรายการดรอปดาวน์ **Two-Sided** (สองด้าน)
5. คลิกปุ่ม **Print** (พิมพ์)

พิมพ์บนทั้งสองด้านด้วยตนเอง (OS X)

 **หมายเหตุ:** คุณสมบัตินี้จะใช้ได้หากคุณติดตั้งไดรเวอร์การพิมพ์ของ HP โดยอาจใช้ไม่ได้หากคุณกำลังใช้ AirPrint

1. คลิกเมนู **File** (ไฟล์) แล้วคลิกตัวเลือก **Print** (พิมพ์)
2. เลือกเครื่องพิมพ์
3. คลิก **Show Details** (แสดงรายละเอียด) หรือ **Copies & Pages** (สำเนาและหน้า) แล้วคลิกเมนู **Manual Duplex** (พิมพ์สองด้านด้วยตนเอง)

 **หมายเหตุ:** ชื่อของรายการจะแตกต่างกันสำหรับโปรแกรมซอฟต์แวร์อื่น

4. คลิกช่อง **Manual Duplex** (พิมพ์สองด้านด้วยตนเอง) และเลือกตัวเลือกการเย็บเล่ม
5. คลิกปุ่ม **Print** (พิมพ์)
6. ไปที่เครื่องพิมพ์ แล้วหยิบกระดาษเปล่าที่อยู่ในถาด 1 ออก

7. รัปปีกกระดาษที่พิมพ์จากถาดกระดาษออก และนำไปใส่โดยคว่ำด้านที่พิมพ์ลงในถาดป้อนกระดาษ
8. หากข้อความปรากฏขึ้น ให้แตะปุ่มที่เหมาะสมบนแผงควบคุมเพื่อดำเนินการต่อ

พิมพ์หลายหน้าในหน้าเดียว (OS X)

1. คลิกเมนู **File** (ไฟล์) แล้วคลิกตัวเลือก **Print** (พิมพ์)
2. เลือกเครื่องพิมพ์
3. คลิก **Show Details** (แสดงรายละเอียด) หรือ **Copies & Pages** (สำเนาและหน้า) แล้วคลิกเมนู **Layout** (รูปแบบ)

 **หมายเหตุ:** ชื่อของรายการจะแตกต่างกันสำหรับโปรแกรมซอฟต์แวร์อื่น

4. จากรายการดรอปดาวน์ **Pages per Sheet** (การจัดรูปแบบ) ให้เลือกจำนวนหน้าที่คุณต้องการพิมพ์ในแต่ละแผ่น
5. ในพื้นที่ **Layout Direction** (การจัดรูปแบบ) ให้เลือกลำดับและการจัดวางหน้าต่างๆ ลงในหน้ากระดาษ
6. จากเมนู **Borders** (ขอบ) ให้เลือกประเภทของขอบที่จะพิมพ์ให้กับแต่ละหน้า
7. คลิกปุ่ม **Print** (พิมพ์)

เลือกประเภทกระดาษ (OS X)

1. คลิกเมนู **File** (ไฟล์) แล้วคลิกตัวเลือก **Print** (พิมพ์)
2. เลือกเครื่องพิมพ์
3. คลิก **Show Details** (แสดงรายละเอียด) หรือ **Copies & Pages** (สำเนาและหน้า) แล้วคลิกเมนู **Media & Quality** (วัสดุพิมพ์และคุณภาพ) หรือเมนู **Paper/Quality** (กระดาษ/คุณภาพ)

 **หมายเหตุ:** ชื่อของรายการจะแตกต่างกันสำหรับโปรแกรมซอฟต์แวร์อื่น

4. เลือกจากตัวเลือก **Media & Quality** (วัสดุพิมพ์และคุณภาพ) หรือ **Paper/Quality** (กระดาษ/คุณภาพ)

 **หมายเหตุ:** รายการนี้ประกอบด้วยชุดหลักของตัวเลือกที่มีอยู่ บางตัวเลือกอาจไม่มีในเครื่องพิมพ์บางรุ่น

- **Media Type** (ประเภทวัสดุพิมพ์): เลือกตัวเลือกสำหรับประเภทกระดาษสำหรับงานพิมพ์
 - **Print Quality** (คุณภาพการพิมพ์): เลือกระดับความละเอียดสำหรับงานพิมพ์
 - **Edge-To-Edge Printing** (การพิมพ์แบบจรดขอบ): เลือกตัวเลือกนี้เพื่อพิมพ์ให้ใกล้กับขอบกระดาษ
 - **EconoMode** (โหมดประหยัดผงหมึก): เลือกตัวเลือกนี้เพื่อประหยัดผงหมึกเมื่อพิมพ์เอกสารฉบับร่าง
5. คลิกปุ่ม **Print** (พิมพ์)

งานพิมพ์อื่นๆ

ไปที่ www.hp.com/support/ljM118, www.hp.com/support/ljM203

คำแนะนำสำหรับการดำเนินการพิมพ์งานเฉพาะมีดังต่อไปนี้:

- การสร้างและการใช้ชื่อย่อหรือค่าลวงหน้า
- เลือกขนาดกระดาษหรือใช้ขนาดกระดาษที่กำหนดเอง
- เลือกการวางแนวกระดาษ
- สร้างหนังสือเล่มเล็ก
- กำหนดสเกลเอกสารให้พอดีกับขนาดกระดาษเฉพาะ
- พิมพ์หน้าแรกหรือหน้าสุดท้ายของเอกสารบนกระดาษอื่น
- พิมพ์ลายน้ำบนเอกสาร

การพิมพ์มือถือ

บทนำ

HP นำเสนอโซลูชันมือถือและ ePrint ที่หลากหลายเพื่อให้สามารถส่งพิมพ์ไปยังเครื่องพิมพ์ของ HP จากแล็ปท็อป แท็บเล็ต สมาร์ทโฟน หรืออุปกรณ์มือถืออื่นๆ ได้ง่ายในการดูรายการทั้งหมดและกำหนดตัวเลือกที่ดีที่สุดให้ไปที่ www.hp.com/go/LaserJetMobilePrinting


 **หมายเหตุ:** อัปเดตเฟิร์มแวร์เครื่องพิมพ์เพื่อให้แน่ใจว่าความสามารถการพิมพ์มือถือและ ePrint ทั้งหมดได้รับการสนับสนุน

- [Wi-Fi Direct \(รุ่นไร้สายเท่านั้น\)](#)
- [HP ePrint ผ่านอีเมล](#)
- [ซอฟต์แวร์ HP ePrint](#)
- [AirPrint](#)
- [การพิมพ์แบบฝังตัวของ Android](#)




Wi-Fi Direct (รุ่นไร้สายเท่านั้น)


Wi-Fi Direct ช่วยให้ผู้พิมพ์จากอุปกรณ์พกพาไร้สายได้โดยไม่ต้องมีการเชื่อมต่อกับเครือข่ายหรืออินเทอร์เน็ต

Wi-Fi Direct ไม่สนับสนุนระบบปฏิบัติการมือถือบางรุ่น หากอุปกรณ์พกพาไม่สนับสนุน Wi-Fi Direct คุณต้องเปลี่ยนการเชื่อมต่อเครือข่ายไร้สายของอุปกรณ์ไปเป็นการเชื่อมต่อ Wi-Fi Direct ของเครื่องพิมพ์ก่อนที่จะทำการพิมพ์

 **หมายเหตุ:** สำหรับอุปกรณ์ที่ไม่สามารถใช้งาน Wi-Fi Direct การเชื่อมต่อแบบ Wi-Fi Direct สามารถทำการพิมพ์ได้เท่านั้น หลังจากใช้ Wi-Fi Direct เพื่อทำการพิมพ์ คุณต้องเชื่อมต่อกับเครือข่ายท้องถิ่นอีกครั้งเพื่อที่จะต่ออินเทอร์เน็ต

ในการเข้าถึงการเชื่อมต่อ Wi-Fi Direct ของเครื่องพิมพ์ให้ทำตามขั้นตอนต่อไปนี้

1. พิมพ์หน้าการกำหนดค่าเพื่อตรวจสอบ IP แอดเดรสหรือชื่อโฮสต์
 - a. กดปุ่มดำเนินการต่อ  ค้างไว้ จนกว่าไฟพร้อม  จะเริ่มกะพริบ
 - b. ปลดปล่อยปุ่มดำเนินการต่อ 
2. เปิดเว็บเบราว์เซอร์ และในบรรทัดที่อยู่ให้พิมพ์ IP แอดเดรสหรือชื่อโฮสต์ตรงตามที่แสดงในหน้าการกำหนดค่าเครื่องพิมพ์ กดปุ่ม Enter บนแป้นพิมพ์คอมพิวเตอร์ EWS จะเปิดขึ้น

 <https://10.10.XXXX/>


 **หมายเหตุ:** หากเว็บเบราว์เซอร์แสดงข้อความระบุว่า การเข้าถึงเว็บไซต์อาจไม่ปลอดภัย ให้เลือกตัวเลือกเพื่อดำเนินการต่อไปยังเว็บไซต์ การเข้าถึงเว็บไซต์นี้จะไม่เป็นอันตรายกับคอมพิวเตอร์

3. ในแท็บ **เครือข่าย** คลิกคลิก **การตั้งค่า Wi-Fi Direct** ในบานหน้าต่างนำทางด้านซ้าย
4. เลือกหนึ่งในวิธีการเชื่อมต่อต่อไปนี้:

- ด้วยตนเอง
- ขึ้นสูง

5. บนอุปกรณ์มือถือ เปิดเมนู **Wi-Fi** หรือ **Wi-Fi Direct**

6. จากรายการของเครือข่ายที่มีอยู่ ให้เลือกชื่อเครื่องพิมพ์


 **หมายเหตุ:** หากชื่อเครื่องพิมพ์ไม่ปรากฏ คุณอาจจะอยู่นอกช่วงของสัญญาณ Wi-Fi Direct ให้ย้ายอุปกรณ์ไปไว้ใกล้เครื่องพิมพ์

7. หากมีข้อความแจ้งให้ป้อนรหัสผ่าน Wi-Fi Direct

 **หมายเหตุ:** สำหรับอุปกรณ์ Android ที่สนับสนุน Wi-Fi Direct ถ้าวิธีการเชื่อมต่อตั้งเป็น **Automatic** (อัตโนมัติ) การเชื่อมต่อจะเกิดขึ้นโดยอัตโนมัติโดยไม่ต้องป้อนรหัส หากวิธีการเชื่อมต่อถูกตั้งเป็น **Manual** (ด้วยตนเอง) คุณจะต้องกดปุ่ม **OK** หรือป้อนรหัส PIN (Personal identification number) จากหน้าจอการกำหนดค่าแทนรหัสผ่านบนอุปกรณ์พกพา

 **หมายเหตุ:** ในการเข้าถึงรหัสผ่าน Wi-Fi Direct จาก EWS เปิดแท็บ **เครือข่าย** แล้วคลิก **การตั้งค่า Wi-Fi Direct**

8. เปิดเอกสาร แล้วเลือกตัวเลือก **พิมพ์**

 **หมายเหตุ:** หากอุปกรณ์พกพาไม่สนับสนุนการพิมพ์ โปรดติดตั้งแอปพลิเคชันมือถือ HP ePrint

9. เลือกเครื่องพิมพ์จากรายการเครื่องพิมพ์ที่มี แล้วเลือก **พิมพ์**

10. หลังจากงานพิมพ์เสร็จเรียบร้อยแล้ว อุปกรณ์พกพาบางรุ่นอาจต้องทำการเชื่อมต่อกับเครือข่ายท้องถิ่นใหม่

อุปกรณ์และระบบปฏิบัติการคอมพิวเตอร์ต่อไปนี้สนับสนุน **Wi-Fi Direct**:

- แท็บเล็ตและโทรศัพท์ที่ใช้ Android 4.0 หรือสูงกว่า ที่ติดตั้งปลั๊กอินการพิมพ์มือถือ HP Print Server หรือ Mopria
- คอมพิวเตอร์ แท็บเล็ต และแล็ปท็อปที่ใช้ Windows 8.1 และ Windows 10 ส่วนใหญ่ที่ได้ติดตั้งไดรเวอร์การพิมพ์ HP

อุปกรณ์และระบบปฏิบัติการคอมพิวเตอร์ต่อไปนี้ไม่สนับสนุน **Wi-Fi Direct** แต่สามารถทำการพิมพ์โดยใช้เครื่องพิมพ์ที่สนับสนุนได้:

- Apple iPhone และ iPad
- คอมพิวเตอร์ Mac ที่ใช้งาน OS X




สำหรับข้อมูลเพิ่มเติมเกี่ยวกับการพิมพ์ Wi-Fi Direct ให้ไปที่ www.hp.com/go/wirelessprinting

ความสามารถ Wi-Fi Direct สามารถเปิดหรือปิดใช้งานได้จาก HP Embedded Web Server (EWS)

เปิดใช้งานหรือปิดการใช้ Wi-Fi Direct

ต้องเปิดใช้งานความสามารถ Wi-Fi Direct ก่อนจาก EWS ของเครื่องพิมพ์

ขั้นตอนที่หนึ่ง: เปิด HP Embedded Web Server

1. พิมพ์หน้าการกำหนดค่าเพื่อตรวจสอบ IP แอดเดรสหรือชื่อโฮสต์
 - a. กดปุ่มดำเนินการต่อ  ค้างไว้ จนกว่าไฟพร้อม  จะเริ่มกะพริบ
 - b. ปลดปล่อยปุ่มดำเนินการต่อ 


- เปิดเว็บเบราว์เซอร์ และในบรรทัดที่อยู่ให้พิมพ์ IP แอดเดรสหรือชื่อโฮสต์ตรงตามทีแสดงในหน้าการกำหนดค่าเครื่องพิมพ์ กดปุ่ม **Enter** บนแป้นพิมพ์คอมพิวเตอร์ EWS จะเปิดขึ้น



 **หมายเหตุ:** หากเว็บเบราว์เซอร์แสดงข้อความระบุว่า การเข้าถึงเว็บไซต์อาจไม่ปลอดภัย ให้เลือกตัวเลือกเพื่อดำเนินต่อไปยังเว็บไซต์ การเข้าถึงเว็บไซต์นี้จะไม่เป็นอันตรายกับคอมพิวเตอร์

ขั้นตอนที่สอง: เปิดใช้งานหรือปิดการใช้ Wi-Fi Direct




- ในแท็บ **เครือข่าย** คลิกปุ่ม **การตั้งค่า Wi-Fi Direct** ในบานหน้าต่างทางด้านซ้าย
- ให้เลือกตัวเลือก **เปิด** แล้วคลิก **ใช้** การเลือกตัวเลือก **ปิด** จะปิดใช้งานการพิมพ์แบบ Wi-Fi Direct

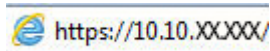
 **หมายเหตุ:** ในสภาพแวดล้อมที่ติดตั้งเครื่องพิมพ์เดียวกันมากกว่าหนึ่งรุ่น การระบุเครื่องพิมพ์แต่ละเครื่องด้วยชื่อ Wi-Fi Direct ที่ไม่ซ้ำกันอาจมีประโยชน์ในการระบุเครื่องพิมพ์ได้ง่ายขึ้นสำหรับการพิมพ์ Wi-Fi Direct

เปลี่ยนชื่อ Wi-Fi Direct ของเครื่องพิมพ์

ทำตามขั้นตอนนี้เพื่อเปลี่ยนชื่อ Wi-Fi Direct ของเครื่องพิมพ์โดยใช้ HP Embedded Web Server (EWS):

ขั้นตอนที่หนึ่ง: เปิด HP Embedded Web Server

- พิมพ์หน้าการกำหนดค่าเพื่อตรวจสอบ IP แอดเดรสหรือชื่อโฮสต์
 - กดปุ่มดำเนินการต่อ  ค้างไว้ จนกว่าไฟพร้อม  จะเริ่มกะพริบ
 - ปล่อยปุ่มดำเนินการต่อ 
- เปิดเว็บเบราว์เซอร์ และในบรรทัดที่อยู่ให้พิมพ์ IP แอดเดรสหรือชื่อโฮสต์ตรงตามทีแสดงในหน้าการกำหนดค่าเครื่องพิมพ์ กดปุ่ม **Enter** บนแป้นพิมพ์คอมพิวเตอร์ EWS จะเปิดขึ้น



 **หมายเหตุ:** หากเว็บเบราว์เซอร์แสดงข้อความระบุว่า การเข้าถึงเว็บไซต์อาจไม่ปลอดภัย ให้เลือกตัวเลือกเพื่อดำเนินต่อไปยังเว็บไซต์ การเข้าถึงเว็บไซต์นี้จะไม่เป็นอันตรายกับคอมพิวเตอร์

ขั้นตอนที่สอง: เปลี่ยนชื่อ Wi-Fi Direct

- ในแท็บ **เครือข่าย** คลิกปุ่ม **การตั้งค่า Wi-Fi Direct** ในบานหน้าต่างทางด้านซ้าย
- ในฟิลด์ **ชื่อ Wi-Fi Direct** ให้ป้อนชื่อใหม่
- คลิก **ใช้**

HP ePrint ผ่านอีเมล




ใช้ HP ePrint เพื่อพิมพ์เอกสารโดยส่งเอกสารเป็นไฟล์แนบในอีเมลไปยังอีเมลแอดเดรสของเครื่องพิมพ์จากอุปกรณ์ใดก็ได้ที่ใช้งานอีเมลได้

ในการใช้ HP ePrint เครื่องพิมพ์ต้องตรงตามข้อกำหนดเหล่านี้:


- เครื่องพิมพ์ต้องเชื่อมต่อกับเครือข่ายแบบใช้สายหรือไร้สายและเชื่อมต่ออินเทอร์เน็ต
- ต้องเปิดใช้งาน HP Web Services ในเครื่องพิมพ์ และเครื่องพิมพ์ต้องลงทะเบียนกับ HP Connected

ทำตามขั้นตอนนี้เพื่อเปิดใช้ HP Web Services และลงทะเบียนกับ HP Connected

ขั้นตอนที่หนึ่ง: เปิด HP Embedded Web Server

1. พิมพ์หน้าการกำหนดค่าเพื่อตรวจสอบ IP แอดเดรสหรือชื่อโฮสต์
 - a. กดปุ่มดำเนินการต่อ  ค้างไว้ จนกว่าไฟพร้อม  จะเริ่มกะพริบ
 - b. ปล่อยปุ่มดำเนินการต่อ 
2. เปิดเว็บเบราว์เซอร์ และในบรรทัดที่อยู่ให้พิมพ์ IP แอดเดรสหรือชื่อโฮสต์ตรงตามที่แสดงในหน้าการกำหนดค่า กดปุ่ม **Enter** บนแป้นพิมพ์คอมพิวเตอร์ EWS จะเปิดขึ้น



 **หมายเหตุ:** หากเว็บเบราว์เซอร์แสดงข้อความระบุว่าการเข้าถึงเว็บไซต์อาจไม่ปลอดภัยให้เลือกตัวเลือกเพื่อดำเนินต่อไปยังเว็บไซต์ การเข้าถึงเว็บไซต์นี้จะไม่เป็นอันตรายกับคอมพิวเตอร์

ขั้นตอนที่สอง: การเปิดใช้งาน HP Web Services

1. คลิกแท็บ **HP Web Services** แล้วคลิก **เปิดใช้** เครื่องพิมพ์จะเปิดใช้งานบริการบนเว็บ แล้วพิมพ์หน้าข้อมูล โดยในแผ่นข้อมูลนั้นจะมีรหัสเครื่องพิมพ์ที่จำเป็นต้องใช้ในการลงทะเบียนเครื่องพิมพ์ HP ที่ HP Connected
2. ไปที่ www.hpconnected.com เพื่อสร้างบัญชี HP ePrint และตั้งค่าจนเสร็จเรียบร้อย

ซอฟต์แวร์ HP ePrint

ซอฟต์แวร์ HP ePrint ช่วยให้ส่งพิมพ์จากคอมพิวเตอร์เดสก์ทอปหรือแล็ปทอป Windows ไปที่เครื่องพิมพ์ที่ใช้ HP ePrint ได้ง่ายขึ้น ซอฟต์แวร์นี้จะช่วยให้คุณค้นหาเครื่องพิมพ์ที่รองรับ HP ePrint ซึ่งลงทะเบียนไว้กับบัญชี HP Connected ง่ายขึ้น เครื่องพิมพ์ HP หมายความว่าสามารถอยู่ในสำนักงานหรือที่อื่นๆ ทั่วโลก

ซอฟต์แวร์ HP ePrint สนับสนุนประเภทการพิมพ์ต่อไปนี้:

- การพิมพ์ TCP/IP ไปที่เครื่องพิมพ์ในเครือข่าย (LAN หรือ WAN) ไปที่เครื่องพิมพ์ที่สนับสนุน UPD PostScript®
- การพิมพ์ IPP ไปที่เครื่องพิมพ์ที่เชื่อมต่อเครือข่าย LAN หรือ WAN ที่สนับสนุน ePCL
- การพิมพ์เอกสาร PDF ไปที่ตำแหน่งการพิมพ์สาธารณะ และการพิมพ์โดยใช้ HP ePrint ทางอีเมลล์ผ่าน Cloud

 **หมายเหตุ:** ซอฟต์แวร์ HP ePrint ไม่สนับสนุนการพิมพ์ USB

วิธีการเริ่มต้นใช้งาน

1. ไปที่ www.hp.com/go/eprintsoftware หากต้องการไดรเวอร์และข้อมูล

 **หมายเหตุ:** สำหรับ Windows ชื่อของซอฟต์แวร์ไดรเวอร์การพิมพ์ HP ePrint คือ HP ePrint + JetAdvantage


- หลังจากที่ติดตั้งซอฟต์แวร์ให้เปิดตัวเลือก **Print** (พิมพ์) จากภายในแอปพลิเคชัน แล้วเลือก **HP ePrint** จากรายการเครื่องพิมพ์ที่ติดตั้งอยู่ คลิกปุ่ม **Properties** (คุณสมบัติ) เพื่อกำหนดค่าตัวเลือกการพิมพ์

AirPrint

สนับสนุนการพิมพ์โดยตรงด้วย AirPrint ของ Apple สำหรับ iOS และจากคอมพิวเตอร์ Mac ที่ใช้ macOS 10.13 และใหม่กว่าใช้ AirPrint เพื่อพิมพ์จากเครื่องพิมพ์โดยตรง โดยใช้ iPad, iPhone (3GS ขึ้นไป) หรือ iPod touch (รุ่นที่สามขึ้นไป) ในแอปพลิเคชันมือถือต่อไปนี้:

- Mail
- Photos
- Safari
- iBooks
- แอปพลิเคชันอื่นๆ บางตัว

เมื่อต้องการใช้ AirPrint เครื่องพิมพ์ต้องเชื่อมต่อเข้ากับเครือข่าย (ซบเน็ต) เดียวกันกับอุปกรณ์ Apple หากต้องการข้อมูลเพิ่มเติมเกี่ยวกับการใช้ AirPrint และหากต้องการทราบว่าเครื่องพิมพ์ HP ใดบ้างที่สามารถใช้งานร่วมกับ AirPrint ได้ให้ไปที่ www.hp.com/go/LaserJetMobilePrinting

 **หมายเหตุ:** ก่อนที่จะใช้ AirPrint กับการเชื่อมต่อ USB ให้ตรวจสอบหมายเลขเวอร์ชัน AirPrint เวอร์ชัน 1.3 และก่อนหน้าไม่สนับสนุนการเชื่อมต่อ USB

การพิมพ์แบบฝังตัวของ Android

โซลูชันการพิมพ์ในตัวของ HP สำหรับ Android และ Kindle ช่วยให้อุปกรณ์มือถือค้นหาและสั่งพิมพ์ไปยังเครื่องพิมพ์ HP บนเครือข่ายหรือภายในช่วงสัญญาณไร้สายสำหรับการพิมพ์ Wi-Fi Direct

เครื่องพิมพ์ต้องเชื่อมต่อเข้ากับเครือข่าย (ซบเน็ต) เดียวกันกับอุปกรณ์ Android

โซลูชันการพิมพ์นี้อยู่ในระบบปฏิบัติการหลายๆ รุ่น

 **หมายเหตุ:** หากอุปกรณ์ของคุณไม่สามารถทำการพิมพ์ได้ให้ไปยัง Google Play > Android apps แล้วติดตั้ง HP Print Service Plugin

สำหรับข้อมูลเพิ่มเติมเกี่ยวกับวิธีใช้การพิมพ์แบบฝังตัวของ Android และอุปกรณ์ Android ที่สนับสนุน โปรดไปที่ www.hp.com/go/LaserJetMobilePrinting

5 จัดการเครื่องพิมพ์

- [เปลี่ยนประเภทการเชื่อมต่อเครื่องพิมพ์ \(Windows\)](#)
- [การกำหนดค่าขั้นสูงด้วย HP Embedded Web Server \(EWS\) และ HP Device Toolbox \(Windows\)](#)
- [การกำหนดค่าขั้นสูงด้วย HP Utility สำหรับ OS X](#)
- [กำหนดค่าเครือข่าย IP](#)
- [คุณสมบัติการรักษาความปลอดภัยของเครื่องพิมพ์](#)
- [กำหนดค่าโหมดพิมพ์เงียบ](#)
- [การตั้งค่าการประหยัดพลังงาน](#)
- [อัปเดตเฟิร์มแวร์](#)

สำหรับข้อมูลเพิ่มเติม:

ข้อมูลต่อไปนี้อาจต้องดูในขณะจัดพิมพ์เอกสาร สำหรับข้อมูลเพิ่มเติม โปรดดูที่ www.hp.com/support/ljM118, www.hp.com/support/ljM203

วิธีใช้ที่ครอบคลุมทั้งหมดของ HP สำหรับเครื่องพิมพ์มีข้อมูลต่อไปนี้:

- ติดตั้งและกำหนดค่า
- เรียนรู้และใช้
- การแก้ปัญหา
- ดาวนโหลดการอัปเดตซอฟต์แวร์และเฟิร์มแวร์
- เข้าร่วมฟอรัมการสนับสนุน
- ค้นหาข้อมูลการรับประกันและข้อบังคับ

เปลี่ยนประเภทการเชื่อมต่อเครื่องพิมพ์ (Windows)

หากคุณกำลังใช้เครื่องพิมพ์ และคุณต้องการเปลี่ยนวิธีการเชื่อมต่อให้ใช้ **Device Setup & Software** (การตั้งค่าอุปกรณ์และซอฟต์แวร์) เพื่อเปลี่ยนการเชื่อมต่อ ยกตัวอย่างเช่น เชื่อมต่อกับเครื่องพิมพ์ใหม่ของคุณกับคอมพิวเตอร์ โดยการใช้ USB หรือการเชื่อมต่อเครือข่าย หรือเปลี่ยนการเชื่อมต่อจาก USB เป็นการเชื่อมต่อแบบไร้สาย

ในการเปิด **Device Setup & Software** (การตั้งค่าอุปกรณ์และซอฟต์แวร์) ให้ทำตามขั้นตอนต่อไปนี้:

1. เปิด HP Printer Assistant.
 - **Windows 10:** จากเมนู **Start** (เริ่ม) ให้คลิก **All Apps** (แอปทั้งหมด) คลิก **HP** แล้วเลือกชื่อเครื่องพิมพ์
 - **Windows 8.1:** คลิกลูกศรลงในมุมซ้ายล่างของหน้าจอ **Start** (เริ่ม) แล้วเลือกชื่อเครื่องพิมพ์
 - **Windows 8:** คลิกขวาในพื้นที่ว่างบนหน้าจอ **Start** (เริ่ม) คลิก **All Apps** (แอปทั้งหมด) บนแถบแอป แล้วเลือกชื่อเครื่องพิมพ์
 - **Windows 7, Windows Vista, and Windows XP:** จากคอมพิวเตอร์ คลิก **Start** (เริ่ม) เลือก **All Programs** (โปรแกรมทั้งหมด) คลิก **HP** คลิกโฟลเดอร์สำหรับเครื่องพิมพ์ แล้วเลือกชื่อเครื่องพิมพ์
2. ใน HP Printer Assistant เลือก **Tools** (เครื่องมือ) จากแถบนำทาง แล้วเลือก **Device Setup & Software** (การตั้งค่าอุปกรณ์และซอฟต์แวร์)


การกำหนดค่าขั้นสูงด้วย HP Embedded Web Server (EWS) และ HP Device Toolbox (Windows)


ใช้ HP Embedded Web Server เพื่อจัดการฟังก์ชันการพิมพ์จากคอมพิวเตอร์แท่นแผงควบคุมเครื่องพิมพ์

- ดูข้อมูลสถานะเครื่องพิมพ์
- ตรวจสอบอายุใช้งานที่เหลือของอุปกรณ์สิ้นเปลืองอยู่ทั้งหมดและสั่งซื้อใหม่
- ดูและเปลี่ยนการกำหนดค่าของถาด
- ดูและเปลี่ยนค่าคอนฟิกร์สำหรับเมนูบนแผงควบคุมเครื่องพิมพ์
- ดูและพิมพ์หน้าภายในต่างๆ
- รับข้อมูลแจ้งเตือนเกี่ยวกับเหตุการณ์ที่เกิดกับเครื่องพิมพ์หรืออุปกรณ์สิ้นเปลือง
- ดูและเปลี่ยนการกำหนดค่าเครือข่าย

HP Embedded Web Server จะทำงานเมื่อเครื่องพิมพ์เชื่อมต่อกับเครือข่ายที่ใช้ IP HP Embedded Web Server ไม่สนับสนุนการเชื่อมต่อเครื่องพิมพ์ที่ใช้ IPX ไม่จำเป็นต้องมีการเชื่อมต่ออินเทอร์เน็ตในการเปิดและใช้ HP Embedded Web Server

เมื่อเชื่อมต่อเครื่องพิมพ์เข้ากับเครือข่าย HP Embedded Web Server จะทำงานโดยอัตโนมัติ

 **หมายเหตุ:** HP Device Toolbox คือ ซอฟต์แวร์ที่ใช้เพื่อเชื่อมต่อกับ HP Embedded Web Server เมื่อเครื่องพิมพ์เชื่อมต่อกับคอมพิวเตอร์ผ่าน USB ซึ่งจะใช้ได้เฉพาะเมื่อติดตั้งแบบเต็มเมื่อติดตั้งเครื่องพิมพ์บนคอมพิวเตอร์ คุณสมบัตินี้บางอย่างอาจใช้ไม่ได้ ขึ้นอยู่กับวิธีการเชื่อมต่อเครื่องพิมพ์

 **หมายเหตุ:** HP Embedded Web Server ไม่สามารถเข้าถึงผ่านไฟร์วอลล์เครือข่ายได้

วิธีที่หนึ่ง: เปิด HP Embedded Web Server (EWS) จากซอฟต์แวร์

1. เปิด HP Printer Assistant.
 - **Windows 10:** จากเมนู **Start** (เริ่ม) ให้คลิก **All Apps** (แอปทั้งหมด) คลิก **HP** แล้วเลือกชื่อเครื่องพิมพ์
 - **Windows 8.1:** คลิกลูกศรลงเมนูซ้ายล่างของหน้าจอ **Start** (เริ่ม) แล้วเลือกชื่อเครื่องพิมพ์
 - **Windows 8:** คลิกขวาในพื้นที่ว่างบนหน้าจอ **Start** (เริ่ม) คลิก **All Apps** (แอปทั้งหมด) บนแถบแอป แล้วเลือกชื่อเครื่องพิมพ์
 - **Windows 7, Windows Vista, and Windows XP:** จากคอมพิวเตอร์ คลิก **Start** (เริ่ม) เลือก **All Programs** (โปรแกรมทั้งหมด) คลิก **HP** คลิกโฟลเดอร์สำหรับเครื่องพิมพ์ แล้วเลือกชื่อเครื่องพิมพ์
2. ใน HP Printer Assistant เลือก **Print** (พิมพ์) แล้วเลือก **HP Device Toolbox**


วิธีที่สอง: เปิด HP Embedded Web Server (EWS) จากเว็บเบราว์เซอร์

1. พิมพ์หน้าการกำหนดค่าเพื่อตรวจสอบ IP แอดเดรสหรือชื่อโฮสต์

a. กดปุ่มดำเนินการต่อ  ค้างไว้ จนกว่าไฟพร้อม  จะเริ่มกะพริบ

b. ปลดปล่อยปุ่มดำเนินการต่อ 

2. เปิดเว็บเบราว์เซอร์ และในบรรทัดที่อยู่ให้พิมพ์ IP แอดเดรสหรือชื่อโฮสต์ตรงตามที่ได้แสดงในหน้าการกำหนดค่าเครื่องพิมพ์ กดปุ่ม Enter บนแป้นพิมพ์คอมพิวเตอร์ EWS จะเปิดขึ้น

 <https://10.10.XXXX/>

 **หมายเหตุ:** หากเว็บเบราว์เซอร์แสดงข้อความระบุว่า การเข้าถึงเว็บไซต์อาจไม่ปลอดภัย ให้เลือกตัวเลือกเพื่อดำเนินต่อไปยังเว็บไซต์ การเข้าถึงเว็บไซต์นี้จะไม่เป็นอันตรายกับคอมพิวเตอร์

แถบหรือส่วน	คำอธิบาย
แถบ Home แสดงข้อมูลเครื่องพิมพ์ สถานะ และการกำหนดค่า	<ul style="list-style-type: none">• Device Status (สถานะอุปกรณ์): แสดงสถานะเครื่องพิมพ์และแสดงเปอร์เซ็นต์อายุการใช้งานที่เหลือโดยประมาณของอุปกรณ์สิ้นเปลือง HP• สถานะอุปกรณ์: แสดงเปอร์เซ็นต์อายุการใช้งานที่เหลืออยู่ โดยประมาณอุปกรณ์สิ้นเปลือง HP อายุการใช้งานที่เหลืออยู่จริงอาจแตกต่างกัน โปรดพิจารณาการเตรียมอุปกรณ์สำหรับเปลี่ยนเพื่อติดตั้งเมื่อคุณภาพการพิมพ์ไม่สามารถยอมรับได้ อุปกรณ์สิ้นเปลืองไม่จำเป็นต้องได้รับการเปลี่ยน เว้นแต่คุณภาพการพิมพ์ไม่สามารถยอมรับได้อีกต่อไป• Device Configuration (ตั้งค่าคอนฟิกอุปกรณ์): แสดงข้อมูลที่พบในหน้าการกำหนดค่าของเครื่องพิมพ์• Network Summary (สรุปเครือข่าย): แสดงข้อมูลที่พบในหน้าการกำหนดค่าเครือข่ายของเครื่องพิมพ์• Reports (รายงาน): พิมพ์หน้าการกำหนดค่าและสถานะอุปกรณ์สิ้นเปลืองที่เครื่องพิมพ์สร้างขึ้น• Job Storage Log (บันทึกการจัดเก็บงาน): แสดงข้อมูลสรุปของงานทั้งหมดที่จัดเก็บไว้ในหน่วยความจำของเครื่องพิมพ์ (เครื่องพิมพ์แบบจัดเก็บงานเท่านั้น)• Color Usage Log (บันทึกการใช้สี): แสดงข้อมูลสรุปของงานสีที่เครื่องพิมพ์ทำการพิมพ์ (เครื่องพิมพ์สีเท่านั้น)• Event Log (บันทึกเหตุการณ์): แสดงรายการเกี่ยวกับการทำงานและข้อผิดพลาดทั้งหมดของเครื่องพิมพ์• การอนุญาตใช้งานโอเพนซอร์ส: แสดงข้อมูลสรุปของใบอนุญาตสำหรับซอฟต์แวร์โอเพนซอร์สที่สามารถใช้กับเครื่องพิมพ์ได้

แถบหรือส่วน	คำอธิบาย
<p>แถบ ระบบ</p> <p>ให้คุณสามารถกำหนดค่าเครื่องพิมพ์จากคอมพิวเตอร์ของคุณได้</p>	<ul style="list-style-type: none"> • Device Information (ข้อมูลอุปกรณ์): แสดงข้อมูลพื้นฐานของเครื่องพิมพ์และบริษัท • Paper Setup (การตั้งค่ากระดาษ): เปลี่ยนการตั้งค่าการจัดการกระดาษเริ่มต้นของเครื่องพิมพ์ • Print Quality (คุณภาพการพิมพ์): เปลี่ยนการตั้งค่าคุณภาพการพิมพ์เริ่มต้นของเครื่องพิมพ์ • Energy Settings (การตั้งค่าพลังงาน): เปลี่ยนเวลาเริ่มต้นสำหรับการเข้าสู่โหมดพักเครื่อง/ปิดอัตโนมัติหรือปิดเครื่องอัตโนมัติ • Job Storage Setup (การตั้งค่าการจัดเก็บงาน): กำหนดค่าการจัดเก็บงานของเครื่องพิมพ์ (เครื่องพิมพ์แบบจัดเก็บงานเท่านั้น) • Paper Types (ประเภทกระดาษ): กำหนดค่าใหม่การพิมพ์ที่สอดคล้องกับประเภทกระดาษที่เครื่องพิมพ์ยอมรับได้ • System Setup (การตั้งค่าระบบ): เปลี่ยนแปลงค่าเริ่มต้นระบบของเครื่องพิมพ์ • Supply Settings (การตั้งค่าอุปกรณ์สิ้นเปลือง): เปลี่ยนการตั้งค่าสำหรับการแจ้งเตือน Cartridge is low (ตลับหมึกเหลือน้อย) และข้อมูลอุปกรณ์สิ้นเปลืองอื่น ๆ • Service (บริการ): ดำเนินการทำความสะอาดในเครื่องพิมพ์ • Save and Restore (บันทึกและเรียกคืน): บันทึกการตั้งค่าปัจจุบันของเครื่องพิมพ์ลงในไฟล์บนคอมพิวเตอร์ คุณอาจใช้ ไฟล์นี้เพื่อโหลดการตั้งค่านี้ให้กับเครื่องพิมพ์เครื่องอื่น หรืออาจเก็บไว้เพื่อให้เครื่องพิมพ์กลับมาใช้การตั้งค่านี้ในภายหลัง • Administration (การบริหารระบบ): ตั้งหรือเปลี่ยนรหัสผ่านเครื่องพิมพ์ เปิดหรือปิดคุณสมบัติของเครื่องพิมพ์ <p>หมายเหตุ: แท็บ System (ระบบ) สามารถป้องกันโดยการกำหนดรหัสผ่านได้ หากเครื่องพิมพ์อยู่ในเครือข่ายให้ปรึกษาผู้ดูแลระบบก่อนเปลี่ยนการตั้งค่าในแท็บนี้</p>
<p>แถบ พิมพ์</p> <p>ให้คุณสามารถเปลี่ยนการตั้งค่าการพิมพ์เริ่มต้นจากคอมพิวเตอร์ได้</p>	<ul style="list-style-type: none"> • Printing (การพิมพ์): เปลี่ยนการตั้งค่าพิมพ์ของเครื่องพิมพ์ที่เป็นค่าเริ่มต้น เช่น จำนวนสำเนา และการวางแนวกระดาษ ตัวเลือกเหล่านี้เป็นตัวเลือกเดียวกันที่มีอยู่บนแผงควบคุม • PostScript: ปิดหรือเปิดคุณสมบัติ ข้อผิดพลาดพิมพ์ PS
<p>แถบ เครือข่าย</p> <p>(เครื่องพิมพ์ที่เชื่อมต่อเครือข่ายเท่านั้น)</p> <p>ให้คุณสามารถเปลี่ยนการตั้งค่าเครือข่ายจากคอมพิวเตอร์ของคุณได้</p>	<p>ผู้ดูแลระบบเครือข่ายสามารถใช้แท็บนี้เพื่อควบคุมการตั้งค่าที่เกี่ยวข้องกับเครือข่ายสำหรับเครื่องพิมพ์ เมื่อมีการเชื่อมต่อกับเครือข่ายที่ใช้ IP นอกจากนี้ ผู้ดูแลระบบยังสามารถตั้งค่าฟังก์ชัน Wi-Fi Direct ได้อีกด้วย แถบนี้จะไม่ปรากฏ เมื่อเชื่อมต่อเครื่องพิมพ์กับคอมพิวเตอร์ของคุณโดยตรง</p>
<p>แถบ HP Web Services</p>	<p>ใช้เมนูนี้เพื่อตั้งค่าและใช้เครื่องมือทางเว็บต่างๆ กับเครื่องพิมพ์</p>

การกำหนดค่าขั้นสูงด้วย HP Utility สำหรับ OS X

ใช้ HP Utility เพื่อตรวจสอบสถานะเครื่องพิมพ์ หรือเพื่อดูหรือเปลี่ยนแปลงการตั้งค่าเครื่องพิมพ์จากคอมพิวเตอร์

คุณสามารถใช้ HP Utility เมื่อเครื่องพิมพ์เชื่อมต่อด้วยสาย USB หรือเชื่อมต่อกับเครือข่าย TCP/IP

เปิด HP Utility

1. ที่คอมพิวเตอร์ เปิดโฟลเดอร์ **Applications** (แอปพลิเคชัน)
2. เลือก **HP** แล้วเลือก **HP Utility**.

คุณสมบัติของ HP Utility

แถบเครื่องมือ HP Utility มีรายการเหล่านี้:

- **Devices** (อุปกรณ์): คลิกปุ่มนี้เพื่อแสดงหรือซ่อนผลิตภัณฑ์ Mac ที่ HP Utility พบ
- **All Settings** (การตั้งค่าทั้งหมด): คลิกปุ่มนี้เพื่อกลับไปมุมมองหลัก HP Utility
- **HP Support**: คลิกปุ่มนี้เพื่อเปิดเบราเซอร์และไปที่เว็บไซต์สนับสนุนของ HP
- **Supplies** (อุปกรณ์สิ้นเปลือง): คลิกปุ่มนี้เพื่อเปิดเว็บไซต์ของ HP SureSupply
- **Registration** (การลงทะเบียน): คลิกปุ่มนี้เพื่อเปิดเว็บไซต์การลงทะเบียนของ HP
- **Recycling** (การรีไซเคิล): คลิกปุ่มนี้เพื่อเปิดเว็บไซต์โครงการรีไซเคิลของ HP Planet Partners

HP Utility ประกอบด้วยหน้าต่างต่างๆ ที่คุณเปิดได้ด้วยการคลิกในรายการ **All Settings** (การตั้งค่าทั้งหมด) ตารางต่อไปนี้จะอธิบายสิ่งที่คุณสามารถทำได้จาก HP Utility

รายการ	คำอธิบาย
Supplies Status (สถานะของวัสดุสิ้นเปลือง)	แสดงสถานะอุปกรณ์สิ้นเปลืองของเครื่องพิมพ์ และลิงค์สำหรับการสั่งซื้ออุปกรณ์สิ้นเปลืองออนไลน์
Device Information (ข้อมูลเครื่อง)	แสดงข้อมูลเกี่ยวกับเครื่องพิมพ์ที่เลือกในขณะนี้ รวมถึง ID บริการของเครื่องพิมพ์ (หากได้รับการกำหนด), เวอร์ชันของเฟิร์มแวร์ (เวอร์ชัน FW), หมายเลขผลิตภัณฑ์ และ IP แอดเดรส
Commands (คำสั่ง)	ส่งตัวอักษรพิเศษหรือคำสั่งพิมพ์ไปยังเครื่องพิมพ์ที่ลงงานพิมพ์เสร็จ หมายเหตุ: ตัวเลือกนี้จะใช้ ได้เฉพาะหลังจากที่คุณเปิดเมนู View (ดู) และเลือกตัวเลือกรายการ Show Advanced Options (แสดงตัวเลือกขั้นสูง) เท่านั้น
Color Usage (การใช้สี) (เครื่องพิมพ์สีเท่านั้น)	แสดงข้อมูลเกี่ยวกับงานสีที่เครื่องพิมพ์ทำการพิมพ์
File Upload (อัปโหลดไฟล์)	ถ่ายโอนไฟล์จากคอมพิวเตอร์ไปยังเครื่องพิมพ์ คุณสามารถอัปโหลดไฟล์ประเภทต่อไปนี้ได้: <ul style="list-style-type: none">○ HP LaserJet printer command language (.PRN)○ Portable document format (.PDF)○ Postscript (.PS)○ Text (.TXT)

รายการ	คำอธิบาย
Power Management (การจัดการพลังงาน)	กำหนดค่าการประหยัดของเครื่องพิมพ์
Update Firmware (อัปเดตเฟิร์มแวร์)	ถ่ายโอนไฟล์อัปเดตเฟิร์มแวร์ไปยังเครื่องพิมพ์ หมายเหตุ: ตัวเลือกนี้จะใช้ได้เฉพาะหลังจากที่คุณเปิดเมนู View (ดู) และเลือกตัวเลือกรายการ Show Advanced Options (แสดงตัวเลือกขั้นสูง) เท่านั้น
HP Connected	เข้าถึงเว็บไซต์ของ HP Connected
Message Center (ศูนย์ข้อความ)	แสดงเหตุการณ์ข้อผิดพลาดที่เกิดขึ้นกับเครื่องพิมพ์
Network Settings (การตั้งค่าเครือข่าย) (เครื่องพิมพ์ที่เชื่อมต่อเครือข่ายเท่านั้น)	กำหนดค่าเครือข่าย เช่น การตั้งค่า IPv4, การตั้งค่า IPv6, การตั้งค่า Bonjour และการตั้งค่าอื่นๆ
Supplies Management (การจัดการอุปกรณ์สิ้นเปลือง)	กำหนดค่าการตอบสนองของเครื่องพิมพ์เมื่ออุปกรณ์สิ้นเปลืองใกล้หมดอายุการใช้งานที่ประมาณไว้
Trays Configuration (การกำหนดถาด)	กำหนดค่าขนาดและประเภทกระดาษสำหรับแต่ละถาด
Additional Settings (การตั้งค่าเพิ่มเติม)	เปิด HP Embedded Web Server (EWS) ของเครื่องพิมพ์ หมายเหตุ: ไม่สนับสนุนการเชื่อมต่อ USB
Proxy Server Settings (การตั้งค่าเซิร์ฟเวอร์พร็อกซี)	กำหนดค่าเซิร์ฟเวอร์พร็อกซีของเครื่องพิมพ์

กำหนดค่าเครือข่าย IP

- [บทนำ](#)
- [ข้อสงวนสิทธิ์เกี่ยวกับการใช้เครื่องพิมพ์ร่วมกัน](#)
- [ดูหรือเปลี่ยนการตั้งค่าเครือข่าย](#)
- [การเปลี่ยนชื่อเครื่องพิมพ์ในเครือข่าย](#)
- [กำหนดค่าพารามิเตอร์ IPv4 TCP/IP ด้วยตนเอง](#)
- [การตั้งค่าความเร็วลิงค์และ Duplex](#)

บทนำ

ใช้ส่วนต่อไปนี่เพื่อกำหนดค่าการตั้งค่าเครือข่ายของเครื่องพิมพ์

ข้อสงวนสิทธิ์เกี่ยวกับการใช้เครื่องพิมพ์ร่วมกัน

HP ไม่สนับสนุนเครือข่ายแบบ Peer-to-Peer เนื่องจากคุณสมบัติดังกล่าวเป็นฟังก์ชันของระบบปฏิบัติการของ Microsoft และไม่ใช้ไดรเวอร์เครื่องพิมพ์ของ HP ไปที่ Microsoft www.microsoft.com

ดูหรือเปลี่ยนการตั้งค่าเครือข่าย

ใช้ HP Embedded Web Server เพื่อดูหรือเปลี่ยนแปลงการตั้งค่า IP


1. เปิด HP Embedded Web Server (EWS):


a. พิมพ์หน้าการกำหนดค่าเพื่อตรวจสอบ IP แอดเดรสหรือชื่อโฮสต์

i. กดปุ่มดำเนินการต่อ  ค้างไว้ จนกว่าไฟพร้อม  จะเริ่มกะพริบ

ii. ปลดปล่อยปุ่มดำเนินการต่อ 

b. เปิดเว็บเบราว์เซอร์ และในบรรทัดที่อยู่ให้พิมพ์ IP แอดเดรสหรือชื่อโฮสต์ตรงตามที่แสดงในหน้าการกำหนดค่าเครื่องพิมพ์ กดปุ่ม **Enter** บนแป้นพิมพ์คอมพิวเตอร์ EWS จะเปิดขึ้น

 <https://10.10.XX.XXX/>

 **หมายเหตุ:** หากเว็บเบราว์เซอร์แสดงข้อความระบุว่า การเข้าถึงเว็บไซต์อาจไม่ปลอดภัย ให้เลือกตัวเลือกเพื่อดำเนินต่อไปยังเว็บไซต์ การเข้าถึงเว็บไซต์นี้จะไม่เป็นอันตรายกับคอมพิวเตอร์


2. คลิกแท็บ **เครือข่าย** เพื่อดูข้อมูลเครือข่าย เปลี่ยนการตั้งค่าตามต้องการ


การเปลี่ยนชื่อเครื่องพิมพ์ในเครือข่าย

ในการเปลี่ยนชื่อเครื่องพิมพ์ในเครือข่ายเพื่อให้สามารถระบุได้โดยไม่ซ้ำกัน ให้ใช้ HP Embedded Web Server


1. เปิด HP Embedded Web Server (EWS):

- a. พิมพ์หน้าการกำหนดค่าเพื่อตรวจสอบ IP แอดเดรสหรือชื่อโฮสต์
 - i. กดปุ่มดำเนินการต่อ ค้างไว้ จนกว่าไฟพร้อม จะเริ่มกะพริบ
 - ii. ปลดปล่อยปุ่มดำเนินการต่อ
- b. เปิดเว็บเบราว์เซอร์ และในบรรทัดที่อยู่ให้พิมพ์ IP แอดเดรสหรือชื่อโฮสต์ตรงตามที่แสดงในหน้าการกำหนดค่าเครื่องพิมพ์ กดปุ่ม **Enter** บนแป้นพิมพ์คอมพิวเตอร์ EWS จะเปิดขึ้น

 <https://10.10.XX.XXX/>

 **หมายเหตุ:** หากเว็บเบราว์เซอร์แสดงข้อความระบุว่า การเข้าถึงเว็บไซต์อาจไม่ปลอดภัย ให้เลือกตัวเลือกเพื่อดำเนินต่อไปยังเว็บไซต์ การเข้าถึงเว็บไซต์นี้จะไม่เป็นอันตรายกับคอมพิวเตอร์


2. เปิดเห็น **ระบบ**
3. ในหน้า **Device Information** (ข้อมูลอุปกรณ์) ชื่อเครื่องพิมพ์เริ่มต้นจะอยู่ในฟิลด์ **Device Description** (คำอธิบายอุปกรณ์) คุณสามารถเปลี่ยนแปลงชื่อนี้เพื่อระบุเครื่องพิมพ์นี้โดยไม่ซ้ำกันได้


 **หมายเหตุ:** การป้อนข้อมูลในฟิลด์อื่นในหน้าสามารถทำได้หรือไม่ก็ได้
4. คลิกปุ่ม **ใช้** เพื่อบันทึกการเปลี่ยนแปลง

กำหนดค่าพารามิเตอร์ IPv4 TCP/IP ด้วยตนเอง

ใช้ EWS เพื่อตั้งค่าแอดเดรส IPv4, ซับเน็ตมาสก์ และเกตเวย์เริ่มต้นด้วยตนเอง

1. เปิด HP Embedded Web Server (EWS):
 - a. พิมพ์หน้าการกำหนดค่าเพื่อตรวจสอบ IP แอดเดรสหรือชื่อโฮสต์
 - i. กดปุ่มดำเนินการต่อ ค้างไว้ จนกว่าไฟพร้อม จะเริ่มกะพริบ
 - ii. ปลดปล่อยปุ่มดำเนินการต่อ
 - b. เปิดเว็บเบราว์เซอร์ และในบรรทัดที่อยู่ให้พิมพ์ IP แอดเดรสหรือชื่อโฮสต์ตรงตามที่แสดงในหน้าการกำหนดค่าเครื่องพิมพ์ กดปุ่ม **Enter** บนแป้นพิมพ์คอมพิวเตอร์ EWS จะเปิดขึ้น

 <https://10.10.XX.XXX/>

 **หมายเหตุ:** หากเว็บเบราว์เซอร์แสดงข้อความระบุว่า การเข้าถึงเว็บไซต์อาจไม่ปลอดภัย ให้เลือกตัวเลือกเพื่อดำเนินต่อไปยังเว็บไซต์ การเข้าถึงเว็บไซต์นี้จะไม่เป็นอันตรายกับคอมพิวเตอร์
2. ในแท็บ **เครือข่าย** คลิก **วิธีการกำหนดค่า IPv4** ในบานหน้าต่างนำทางด้านซ้าย
3. จากเมนูดรอปดาวน์ **วิธีการระบุค่า IP ที่ต้องการ** เลือก **ด้วยตนเอง** แล้วแก้ไขการตั้งค่าการกำหนดค่า IPv4
4. คลิกปุ่ม **ใช้**

การตั้งค่าความเร็วลิงค์และ Duplex

 **หมายเหตุ:** ข้อมูลนี้ใช้กับเครือข่าย Ethernet เท่านั้น ไม่สามารถใช้ได้กับเครือข่ายแบบไร้สาย

ความเร็วลิงค์และโหมดการติดต่อสื่อสารของเซิร์ฟเวอร์การพิมพ์จะต้องตรงกับฮับเครือข่ายในสถานการณ์ส่วนใหญ่ให้ปล่อยเครื่องพิมพ์ไว้ในโหมดอัตโนมัติ การเปลี่ยนแปลงการตั้งค่าความเร็วในการเชื่อมต่อและ Duplex ที่ไม่ถูกต้อง อาจทำให้เครื่องพิมพ์ไม่สามารถสื่อสารกับอุปกรณ์เครือข่ายอื่นได้ในการเปลี่ยนแปลง ให้ใช้แผงควบคุมเครื่องพิมพ์

 **หมายเหตุ:** การตั้งค่าเครื่องพิมพ์ต้องตรงกับการตั้งค่าสำหรับอุปกรณ์เครือข่าย (ฮับเครือข่าย, สวิตช์, เกตเวย์, เราเตอร์ หรือ คอมพิวเตอร์)

 **หมายเหตุ:** การเปลี่ยนการตั้งค่าเหล่านี้จะทำให้เครื่องพิมพ์ปิดแล้วเปิดใหม่ ทำการเปลี่ยนแปลงเฉพาะเมื่อเครื่องพิมพ์ไม่ได้ทำงานอะไรเท่านั้น


1. เปิด HP Embedded Web Server (EWS):


a. พิมพ์หน้าการกำหนดค่าเพื่อตรวจสอบ IP แอดเดรสหรือชื่อโฮสต์

i. กดปุ่มดำเนินการต่อ ค้างไว้ จนกว่าไฟพร้อม  จะเริ่มกะพริบ

ii. ปล่อยปุ่มดำเนินการต่อ

b. เปิดเว็บเบราว์เซอร์ และในบรรทัดที่อยู่ให้พิมพ์ IP แอดเดรสหรือชื่อโฮสต์ตรงตาม yang แสดงในหน้าการกำหนดค่าเครื่องพิมพ์ กดปุ่ม **Enter** บนแป้นพิมพ์คอมพิวเตอร์ EWS จะเปิดขึ้น

 <https://10.10.XXXXX/>

 **หมายเหตุ:** หากเว็บเบราว์เซอร์แสดงข้อความระบุว่า การเข้าเว็บไซต์อาจไม่ปลอดภัย ให้เลือกตัวเลือกเพื่อดำเนินต่อไปยังเว็บไซต์ การเข้าถึงเว็บไซต์นี้จะไม่เป็นอันตรายกับคอมพิวเตอร์

2. ในแท็บ **เครือข่าย** เลือกลิงค์ **ขั้นสูง** ในบานหน้าต่างนำทางด้านซ้าย

3. ในบริเวณ **การตั้งค่าอื่นๆ** ให้เลือกหนึ่งตัวเลือกต่อไปนี้:

- **อัตโนมัติ:** เซิร์ฟเวอร์การพิมพ์จะกำหนดค่าโดยอัตโนมัติสำหรับความเร็วลิงค์และโหมดการติดต่อสื่อสารที่อนุญาตให้ใช้บนเครือข่าย
- **10T Full:** 10 เมกะบิตต่อวินาที (Mbps), full-duplex operation
- **10T Half:** 10 Mbps, half-duplex operation
- **100TX Full:** 100 Mbps, full-duplex operation
- **100TX Half:** 100 Mbps, half-duplex operation

4. คลิกปุ่ม **ใช้** เครื่องพิมพ์จะปิดแล้วเปิดใหม่

คุณสมบัติการรักษาความปลอดภัยของเครื่องพิมพ์

บทนำ

เครื่องพิมพ์มีคุณสมบัติความปลอดภัยหลายอย่างเพื่อจำกัดบุคคลที่เข้าถึงการกำหนดค่า เพื่อรักษาความปลอดภัยข้อมูล และเพื่อป้องกันการเข้าถึงส่วนประกอบฮาร์ดแวร์ที่มีค่า

- [กำหนดหรือเปลี่ยนรหัสผ่านระบบโดยใช้ HP Embedded Web Server](#)
- [ล๊อคแผงเลียบหน่วยความจำ](#)

กำหนดหรือเปลี่ยนรหัสผ่านระบบโดยใช้ HP Embedded Web Server

กำหนดรหัสผ่านสำหรับผู้ดูแลระบบในการเข้าใช้งานเครื่องพิมพ์และ HP Embedded Web Server เพื่อให้ผู้ใช้งานที่ไม่ได้รับอนุญาตไม่สามารถเปลี่ยนการตั้งค่าเครื่องพิมพ์ได้

1. เปิด HP Embedded Web Server (EWS):

เครื่องพิมพ์แบบเชื่อมต่อโดยตรง

- a. เปิด HP Printer Assistant

- **Windows 10:** จากเมนู **Start** (เริ่ม) ให้คลิก **All Apps** (แอปทั้งหมด) คลิก **HP** แล้วเลือกชื่อเครื่องพิมพ์
- **Windows 8.1:** คลิกลูกศรลงเมนูซ้ายล่างของหน้าจอ **Start** (เริ่ม) แล้วเลือกชื่อเครื่องพิมพ์
- **Windows 8:** คลิกขวาในพื้นที่ว่างบนหน้าจอ **Start** (เริ่ม) คลิก **All Apps** (แอปทั้งหมด) บนแถบแอป แล้วเลือกชื่อเครื่องพิมพ์
- **Windows 7, Windows Vista, and Windows XP:** จากคอมพิวเตอร์ คลิก **Start** (เริ่ม) เลือก **All Programs** (โปรแกรมทั้งหมด) คลิก **HP** คลิกโฟลเดอร์สำหรับเครื่องพิมพ์ แล้วเลือกชื่อเครื่องพิมพ์

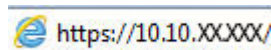
- b. ใน HP Printer Assistant เลือก **Print** (พิมพ์) แล้วเลือก **HP Device Toolbox**


เครื่องพิมพ์แบบเชื่อมต่อเครือข่ายเท่านั้น

- a. พิมพ์หน้าการกำหนดค่าเพื่อตรวจสอบ IP แอดเดรสหรือชื่อโฮสต์

- i. กดปุ่มดำเนินการต่อ ดำไว้ จนกว่าไฟพร้อม จะเริ่มกะพริบ
- ii. ปลดปล่อยปุ่มดำเนินการต่อ

- b. เปิดเว็บเบราว์เซอร์ และในบรรทัดที่อยู่ให้พิมพ์ IP แอดเดรสหรือชื่อโฮสต์ตรงตามที่แสดงในหน้าการกำหนดค่าเครื่องพิมพ์ กดปุ่ม **Enter** บนแป้นพิมพ์คอมพิวเตอร์ EWS จะเปิดขึ้น



 **หมายเหตุ:** หากเว็บเบราว์เซอร์แสดงข้อความระบุว่า การเข้าถึงเว็บไซต์อาจไม่ปลอดภัย ให้เลือกตัวเลือกเพื่อดำเนินการต่อไปยังเว็บไซต์ การเข้าถึงเว็บไซต์นี้จะไม่เป็นอันตรายกับคอมพิวเตอร์

2. ในแท็บ **System** (ระบบ) ให้คลิกลิงค์ **Administration** (การดูแลระบบ) ในบานหน้าต่างนำทางด้านซ้าย

3. ในพื้นที่ชื่อ **Product Security** (ความปลอดภัยผลิตภัณฑ์) ให้ป้อนรหัสผ่านในฟิลด์ **Password** (รหัสผ่าน)
4. ป้อนรหัสผ่านอีกครั้งในฟิลด์ **Confirm Password** (ยืนยันรหัสผ่าน)
5. คลิกปุ่ม **ใช้**

 **หมายเหตุ:** จดรหัสผ่านเก็บไว้ และจัดเก็บไว้ในที่ๆ ปลอดภัย

สื่อแฉงเสียบหน่วยความจำ

พอร์มเตเตอร์มีช่องที่คุณสามารถใช้ต่อสายล๊อคได้ การล๊อคพอร์มเตเตอร์ช่วยป้องกันไม่ให้คนอื่นนำชิ้นส่วนที่มีค่าออกมาได้




กำหนดค่าโหมดพิมพ์เงียบ


บทนำ

เครื่องพิมพ์นี้ไม่มีโหมดเงียบที่ลดเสียงระหว่างการพิมพ์ เมื่อเปิดโหมดเงียบ เครื่องพิมพ์จะพิมพ์งานช้าลง

 **หมายเหตุ:** โหมดพิมพ์เงียบจะลดความเร็วการพิมพ์ของเครื่องพิมพ์ ซึ่งอาจปรับปรุงคุณภาพการพิมพ์ได้

กำหนดค่าโหมดพิมพ์เงียบจาก HP Embedded Web Server (EWS)

- พิมพ์หน้าการกำหนดค่าเพื่อตรวจสอบ IP แอดเดรสหรือชื่อโฮสต์
 - กดปุ่มดำเนินการต่อ  ค้างไว้ จนกว่าไฟพร้อม  จะเริ่มกะพริบ
 - ปล่อยปุ่มดำเนินการต่อ 
- เปิดเว็บเบราว์เซอร์ และในบรรทัดที่อยู่ให้พิมพ์ IP แอดเดรสหรือชื่อโฮสต์ตรงตามทีแสดงในหน้าการกำหนดค่าเครื่องพิมพ์ กดปุ่ม **Enter** บนแป้นพิมพ์คอมพิวเตอร์ EWS จะเปิดขึ้น

 <https://10.10.XXXXX/>

 **หมายเหตุ:** หากเว็บเบราว์เซอร์แสดงข้อความระบุว่า การเข้าถึงเว็บไซต์อาจไม่ปลอดภัย ให้เลือกตัวเลือกเพื่อดำเนินต่อไปยังเว็บไซต์ การเข้าถึงเว็บไซต์นี้จะไม่เป็นอันตรายกับคอมพิวเตอร์

- คลิกแท็บ **ระบบ**
- ในบานหน้าต่างนำทางด้านซ้าย ให้คลิกลิงค์ **ประเภทกระดาษ**
- จากรายการดรอปดาวน์ **โหมดพิมพ์เงียบ** ให้เลือก **เปิด** คลิก **ใช้**

การตั้งค่าการประหยัดพลังงาน

- [บทนำ](#)
- [พิมพ์ด้วย EconoMode](#)
- [ตั้งค่าพักเครื่อง/ปิดอัตโนมัติหลังจากไม่ได้ใช้งาน](#)
- [ตั้งค่าหน่วงเวลาปิดระบบหลังจากไม่ได้ใช้งาน และกำหนดค่าให้เครื่องพิมพ์ใช้พลังงาน 1 วัตต์หรือน้อยกว่า](#)
- [ตั้งค่าหน่วงเวลาปิดเครื่อง](#)

บทนำ

เครื่องพิมพ์มีคุณสมบัติประหยัดหลายอย่างเพื่อช่วยประหยัดพลังงานและอุปกรณ์สิ้นเปลือง

พิมพ์ด้วย EconoMode

เครื่องพิมพ์นี้มีตัวเลือก EconoMode สำหรับการพิมพ์เอกสารฉบับร่าง การใช้โหมด EconoMode จะใช้ผงหมึกน้อยลง แต่ก็จะทำให้คุณภาพการพิมพ์ลดลงเช่นกัน

HP ไม่แนะนำให้ใช้ EconoMode ตลอดเวลา หากใช้ EconoMode ตลอดเวลา ปริมาณหมึกอาจเหลืออยู่นานเกินกว่าอายุของชั้นส่วนใน ตลับผงหมึก หากคุณภาพการพิมพ์เริ่มลดลง และไม่สามารถยอมรับได้ โปรดพิจารณาการเปลี่ยนตลับผงหมึก

 **หมายเหตุ:** หากไม่มีตัวเลือกนี้อยู่ในไดรเวอร์การพิมพ์ของคุณ คุณสามารถตั้งค่าได้โดยใช้ HP Embedded Web Server

1. จากโปรแกรมซอฟต์แวร์ให้เลือกตัวเลือก **Print** (พิมพ์)
2. เลือกเครื่องพิมพ์ แล้วคลิกปุ่ม **Properties** (คุณสมบัติ) หรือ **Preferences** (กำหนดลักษณะ)
3. คลิกแท็บ **กระดาษ/คุณภาพ**
4. คลิกกล่องกาเครื่องหมาย **EconoMode**

ตั้งค่าพักเครื่อง/ปิดอัตโนมัติหลังจากไม่ได้ใช้งาน

ใช้ EWS เพื่อตั้งค่าระยะเวลาที่ว่างก่อนที่เครื่องพิมพ์จะเข้าสู่โหมดพักเครื่อง

ทำขั้นตอนต่อไปนี้เป็นเพื่อเปลี่ยนการตั้งค่าพักเครื่อง/อัตโนมัติปิดหลังจาก:

1. เปิด HP Embedded Web Server (EWS):

เครื่องพิมพ์แบบเชื่อมต่อโดยตรง




- a. เปิด HP Printer Assistant


- **Windows 10:** จากเมนู **Start** (เริ่ม) ให้คลิก **All Apps** (แอปทั้งหมด) คลิก **HP** แล้วเลือกชื่อเครื่องพิมพ์
- **Windows 8.1:** คลิกลูกศรลงในเมนูซ้ายล่างของหน้าจอ **Start** (เริ่ม) แล้วเลือกชื่อเครื่องพิมพ์


- **Windows 8:** คลิกขวาในพื้นที่ว่างบนหน้าจอ **Start** (เริ่ม) คลิก **All Apps** (แอปทั้งหมด) บนแถบแอป แล้วเลือกชื่อเครื่องพิมพ์
- **Windows 7, Windows Vista, and Windows XP:** จากคอมพิวเตอร์ คลิก **Start** (เริ่ม) เลือก **All Programs** (โปรแกรมทั้งหมด) คลิก **HP** คลิกโฟลเดอร์สำหรับเครื่องพิมพ์ แล้วเลือกชื่อเครื่องพิมพ์

b. ใน HP Printer Assistant เลือก **Print** (พิมพ์) แล้วเลือก **HP Device Toolbox**

เครื่องพิมพ์แบบเชื่อมต่อเครือข่ายเท่านั้น

- a. พิมพ์หน้าการกำหนดค่าเพื่อตรวจสอบ IP แอดเดรสหรือชื่อโฮสต์
- i. กดปุ่มดำเนินการต่อ  ค้างไว้ จนกว่าไฟพร้อม  จะเริ่มกะพริบ
 - ii. ปลดปล่อยปุ่มดำเนินการต่อ 
- b. เปิดเว็บเบราว์เซอร์ และในบรรทัดที่อยู่ให้พิมพ์ IP แอดเดรสหรือชื่อโฮสต์ตรงตามที่แสดงในหน้าการกำหนดค่าเครื่องพิมพ์ กดปุ่ม **Enter** บนแป้นพิมพ์คอมพิวเตอร์ EWS จะเปิดขึ้น


 <https://10.10.XXXX/>

 **หมายเหตุ:** หากเว็บเบราว์เซอร์แสดงข้อความระบุว่า การเข้าถึงเว็บไซต์อาจไม่ปลอดภัย ให้เลือกตัวเลือกเพื่อดำเนินต่อไปยังเว็บไซต์ การเข้าถึงเว็บไซต์นี้จะไม่เป็นอันตรายกับคอมพิวเตอร์

2. คลิกแท็บ **ระบบ** แล้วเลือกหน้า **การตั้งค่าพลังงาน**
3. จากเมนูดรอปดาวน์ **พักเครื่อง/ปิดอัตโนมัติหลังจากไม่ได้ใช้งาน** เลือกเวลาของหน่วงเวลา
4. คลิกปุ่ม **ใช้**

ตั้งค่าหน่วงเวลาปิดระบบหลังจากไม่ได้ใช้งาน และกำหนดค่าให้เครื่องพิมพ์ใช้พลังงาน 1 วัตต์หรือน้อยกว่า

ใช้ EWS เพื่อตั้งค่าระยะเวลาก่อนเปิดเครื่องพิมพ์

 **หมายเหตุ:** หลังจากเครื่องพิมพ์ปิดเครื่อง การใช้พลังงานจะเท่ากับ 1 วัตต์หรือน้อยกว่า

ทำขั้นตอนต่อไปนี้เป็นเพื่อเปลี่ยนการตั้งค่าหน่วงเวลาปิดระบบหลังจาก:

1. เปิด HP Embedded Web Server (EWS):

เครื่องพิมพ์แบบเชื่อมต่อโดยตรง

- a. เปิด HP Printer Assistant
- **Windows 10:** จากเมนู **Start** (เริ่ม) ให้คลิก **All Apps** (แอปทั้งหมด) คลิก **HP** แล้วเลือกชื่อเครื่องพิมพ์
 - **Windows 8.1:** คลิกลูกศรลงในมุมซ้ายล่างของหน้าจอ **Start** (เริ่ม) แล้วเลือกชื่อเครื่องพิมพ์

- **Windows 8:** คลิกขวาในพื้นที่ว่างบนหน้าจอ **Start** (เริ่ม) คลิก **All Apps** (แอปทั้งหมด) บนแถบแอป แล้วเลือกชื่อเครื่องพิมพ์
- **Windows 7, Windows Vista, and Windows XP:** จากคอมพิวเตอร์ คลิก **Start** (เริ่ม) เลือก **All Programs** (โปรแกรมทั้งหมด) คลิก **HP** คลิกโฟลเดอร์สำหรับเครื่องพิมพ์ แล้วเลือกชื่อเครื่องพิมพ์

b. ใน HP Printer Assistant เลือก **Print** (พิมพ์) แล้วเลือก **HP Device Toolbox**


เครื่องพิมพ์แบบเชื่อมต่อเครือข่ายเท่านั้น

a. พิมพ์หน้าการกำหนดค่าเพื่อตรวจสอบ IP แอดเดรสหรือชื่อโฮสต์

i. กดปุ่มดำเนินการต่อ  ค้างไว้ จนกว่าไฟพร้อม  จะเริ่มกะพริบ

ii. ปลดปล่อยปุ่มดำเนินการต่อ 

b. เปิดเว็บเบราว์เซอร์ และในบรรทัดที่อยู่ให้พิมพ์ IP แอดเดรสหรือชื่อโฮสต์ตรงตามที่แสดงในหน้าการกำหนดค่าเครื่องพิมพ์ กดปุ่ม **Enter** บนแป้นพิมพ์คอมพิวเตอร์ EWS จะเปิดขึ้น

 <https://10.10.XX.XXX/>

 **หมายเหตุ:** หากแสดงข้อความระบว่าการเข้าถึงเว็บไซต์อาจไม่ปลอดภัย ให้เลือกตัวเลือกเพื่อดำเนินต่อไปยังเว็บไซต์ การเข้าถึงเว็บไซต์นี้จะไม่เป็นอันตรายกับคอมพิวเตอร์

2. คลิกแท็บ **ระบบ** แล้วเลือกหน้า **การตั้งค่าพลังงาน**

3. จากเมนูดรอปดาว **ปิดหลังจากไม่ได้ใช้งาน** เลือกเวลาสำหรับช่วงเวลา

 **หมายเหตุ:** ค่าเริ่มต้นคือ **4 ชั่วโมง**

4. คลิกปุ่ม **ใช้**

ตั้งค่าหน่วงเวลาปิดเครื่อง

ใช้ EWS เพื่อเลือกว่าเครื่องพิมพ์จะหน่วงเวลาปิดเครื่องหลังจากกดปุ่มเปิด/ปิดหรือไม่

ทำขั้นตอนต่อไปนี้เป็นเพื่อเปลี่ยนการตั้งค่าหน่วงเวลาปิดเครื่อง:

1. เปิด HP Embedded Web Server (EWS):

เครื่องพิมพ์แบบเชื่อมต่อโดยตรง




a. เปิด HP Printer Assistant


- **Windows 10:** จากเมนู **Start** (เริ่ม) ให้คลิก **All Apps** (แอปทั้งหมด) คลิก **HP** แล้วเลือกชื่อเครื่องพิมพ์
- **Windows 8.1:** คลิกลูกศรลงในเมนูซ้ายล่างของหน้าจอ **Start** (เริ่ม) แล้วเลือกชื่อเครื่องพิมพ์

- **Windows 8:** คลิกขวาในพื้นที่ว่างบนหน้าจอ **Start** (เริ่ม) คลิก **All Apps** (แอปทั้งหมด) บนแถบแอป แล้วเลือกชื่อเครื่องพิมพ์
- **Windows 7, Windows Vista, and Windows XP:** จากคอมพิวเตอร์ คลิก **Start** (เริ่ม) เลือก **All Programs** (โปรแกรมทั้งหมด) คลิก **HP** คลิกโฟลเดอร์สำหรับเครื่องพิมพ์ แล้วเลือกชื่อเครื่องพิมพ์

b. ใน HP Printer Assistant เลือก **Print** (พิมพ์) แล้วเลือก **HP Device Toolbox**

เครื่องพิมพ์แบบเชื่อมต่อเครือข่ายเท่านั้น

- พิมพ์หน้าการกำหนดค่าเพื่อตรวจสอบ IP แอดเดรสหรือชื่อโฮสต์
 - กดปุ่มดำเนินการต่อ  ค้างไว้ จนกว่าไฟพร้อม  จะเริ่มกะพริบ
 - ปล่อยปุ่มดำเนินการต่อ 
- เปิดเว็บเบราว์เซอร์ และในบรรทัดที่อยู่ให้พิมพ์ IP แอดเดรสหรือชื่อโฮสต์ตรงตามที่แสดงในหน้าการกำหนดค่าเครื่องพิมพ์ กดปุ่ม **Enter** บนแป้นพิมพ์คอมพิวเตอร์ EWS จะเปิดขึ้น

 <https://10.10.XX.XXX/>

 **หมายเหตุ:** หากแสดงข้อความระบุว่า การเข้าถึงเว็บไซต์อาจไม่ปลอดภัย ให้เลือกตัวเลือกเพื่อดำเนินต่อไปยังเว็บไซต์ การเข้าถึงเว็บไซต์นี้จะไม่เป็นอันตรายกับคอมพิวเตอร์

- คลิกแท็บ **ระบบ** แล้วเลือกหน้า **การตั้งค่าพลังงาน**
- ในบริเวณ **ช่วงเวลาปิดเครื่อง** เลือกหรือล้างตัวเลือก **ช่วงเวลาเมื่อพอร์ตทำงานอยู่**


 **หมายเหตุ:** เมื่อเลือกตัวเลือกนี้ เครื่องพิมพ์จะไม่ปิดเครื่องยกเว้นพอร์ตทั้งหมดไม่ได้ใช้งาน การเชื่อมต่อเครือข่ายหรือการเชื่อมต่อโทรศัพท์ที่ใช้งานจะป้องกันไม่ให้เครื่องพิมพ์ปิดเครื่อง


อัปเดตเฟิร์มแวร์

HP จะมีการอัปเดตเครื่องพิมพ์เป็นระยะๆ, แอปพลิเคชัน Web Services ใหม่ และคุณสมบัติใหม่ในแอปพลิเคชัน Web Services ที่มีอยู่ ทำตามขั้นตอนเหล่านี้เพื่ออัปเดตเฟิร์มแวร์เครื่องพิมพ์สำหรับเครื่องพิมพ์เดี่ยว เมื่อคุณอัปเดตเฟิร์มแวร์ แอปพลิเคชัน Web Service จะอัปเดตโดยอัตโนมัติ

อัปเดตเฟิร์มแวร์โดยใช้ Firmware Update Utility

ใช้ขั้นตอนเหล่านี้เพื่อดาวน์โหลดและติดตั้ง Firmware Update Utility จาก HP.com ด้วยตนเอง

 **หมายเหตุ:** วิธีนี้เป็นตัวเลือกเดียวในการอัปเดตเฟิร์มแวร์สำหรับเครื่องพิมพ์ที่เชื่อมต่อกับคอมพิวเตอร์ผ่านสาย USB และยังใช้กับเครื่องพิมพ์ที่เชื่อมต่อกับเครือข่ายได้ด้วย

 **หมายเหตุ:** คุณต้องติดตั้งไดรเวอร์การพิมพ์เพื่อใช้วิธีนี้

1. ไปที่ www.hp.com/go/support เลือกประเทศ/พื้นที่ หรือภาษาของคุณ แล้วคลิกลิงค์ **รับซอฟต์แวร์และไดรเวอร์**
2. พิมพ์ชื่อเครื่องพิมพ์ในฟิลด์ค้นหา กดปุ่ม **ENTER** แล้วให้เลือกเครื่องพิมพ์จากรายการผลการค้นหา
3. เลือกระบบปฏิบัติการ
4. ภายใต้ส่วน **Firmware** ให้ค้นหา **Firmware Update Utility**
5. คลิก **Download** คลิก **Run** แล้วคลิก **Run** อีกครั้ง
6. เมื่อยูทิลิตี้เปิด ให้เลือกเครื่องพิมพ์จากรายการดรอปดาวน์ แล้วคลิก **Send Firmware**

 **หมายเหตุ:** ในการพิมพ์หน้าการกำหนดค่าเพื่อตรวจสอบเวอร์ชันเฟิร์มแวร์ที่ติดตั้งก่อนหรือหลังกระบวนการอัปเดต ให้คลิก **Print Config**

7. ทำตามคำแนะนำบนหน้าจอเพื่อทำการติดตั้งจนเสร็จสมบูรณ์ แล้วคลิกปุ่ม **Exit** เพื่อปิดยูทิลิตี้

6 การแก้ปัญหา

- [การสนับสนุนลูกค้า](#)
- [ทำความเข้าใจรูปแบบไฟล์ฐานแฟงควบคุม](#)
- [นำค่าที่ระบบดึงไว้จากโรงงานกลับมาใช้](#)
- [ข้อความ “ตลับหมึกเหลือน้อย” หรือ “ตลับหมึกเหลือน้อยมาก” ปรากฏขึ้นบนแผงควบคุมเครื่องพิมพ์](#)
- [เครื่องพิมพ์ไม่ถึงกระดาษหรือป้อนกระดาษผิดพลาด](#)
- [นำกระดาษที่ติดออก](#)
- [ปรับปรุงคุณภาพงานพิมพ์](#)
- [แก้ปัญหาเครือข่ายแบบไร้สาย](#)
- [การแก้ปัญหาเครือข่ายแบบไร้สาย](#)

สำหรับข้อมูลเพิ่มเติม:

ข้อมูลต่อไปนี้จะถูกดึงขึ้นในขณะจัดพิมพ์เอกสาร สำหรับข้อมูลเพิ่มเติม โปรดดูที่ www.hp.com/support/ljM118, www.hp.com/support/ljM203

วิธีใช้ที่ครอบคลุมทั้งหมดของ HP สำหรับเครื่องพิมพ์มีข้อมูลต่อไปนี้:

- ติดตั้งและกำหนดค่า
- เรียนรู้และใช้
- การแก้ปัญหา
- ดาวนโหลดการอัปเดตซอฟต์แวร์และเฟิร์มแวร์
- เข้าร่วมฟอรัมการสนับสนุน
- ค้นหาข้อมูลการรับประกันและข้อบังคับ




การสนับสนุนลูกค้า

ขอรับการสนับสนุนทางโทรศัพท์สำหรับประเทศ/พื้นที่ของคุณ	หมายเลขโทรศัพท์ของแต่ละประเทศ/พื้นที่จะอยู่ในแผ่นเอกสารในกล่องเครื่องพิมพ์ หรือที่ support.hp.com
เตรียมข้อมูลชื่อเครื่อง หมายเลขซีเรียล วันที่ซื้อ และคำอธิบายปัญหาให้พร้อม	
รับการสนับสนุนทางอินเทอร์เน็ต 24 ชั่วโมง และดาวน์โหลดคู่มือที่ซอฟต์แวร์และไดรเวอร์	www.hp.com/support/ljM118 , www.hp.com/support/ljM203
สั่งซื้อบริการหรือข้อตกลงในการบำรุงรักษาของ HP	www.hp.com/go/carepack
ลงทะเบียนเครื่องพิมพ์	www.register.hp.com

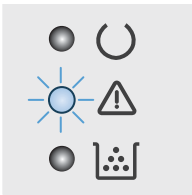






ทำความเข้าใจรูปแบบไฟสัญญาณแผงควบคุม

หากเครื่องพิมพ์ต้องได้รับการตรวจสอบ รหัสข้อผิดพลาดจะปรากฏบนหน้าจอแผงควบคุม







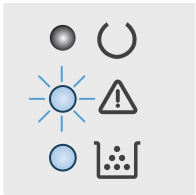
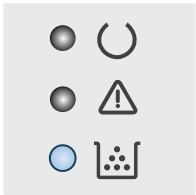
ตาราง 6-1 คำอธิบายไฟสถานะ

	สัญลักษณ์สำหรับ "ไฟดับ"
	สัญลักษณ์สำหรับ "ไฟสว่าง"
	สัญลักษณ์สำหรับ "ไฟกะพริบ"

ตาราง 6-2 รูปแบบไฟสัญญาณแผงควบคุม

สถานะของไฟ	สถานะของเครื่องพิมพ์	สิ่งที่ควรทำ
ไฟเตือนกะพริบ 	อุปกรณ์อยู่ในโหมดบypass ด้วยตนเอง	ใส่กระดาษประเภทและขนาดที่ถูกต้องในถาดป้อนกระดาษ กดปุ่มดำเนินการต่อ  เพื่อดำเนินการต่อ
	เครื่องพิมพ์กำลังประมวลผลงานพิมพ์สองด้าน	ใส่งานพิมพ์ในถาดป้อนกระดาษเพื่อพิมพ์หน้าที่สอง กดปุ่มดำเนินการต่อ  เพื่อดำเนินการต่อ
	ถาดป้อนกระดาษว่างหรือมีกระดาษที่มีขนาดไม่ตรง	ใส่กระดาษเปล่าหรือกดปุ่มดำเนินการต่อ  เพื่อดำเนินการต่อด้วยกระดาษที่ใส่อยู่
	ถาดป้อนกระดาษว่างเปล่า	ใส่กระดาษในถาด
	ฝาเปิดอยู่	ตรวจสอบว่าฝาครอบด้านบนเปิดสนิท
	เครื่องพิมพ์ไม่สามารถดึงกระดาษเพื่อทำการพิมพ์	กดดำเนินการต่อ  เพื่อดำเนินการต่อ
	มีกระดาษติดอยู่ในถาดป้อนกระดาษ	เอากระดาษที่ติดออก
	มีกระดาษติดอยู่ในบริเวณกลับผงหมึก	เอากระดาษที่ติดออก
	มีกระดาษติดอยู่ในบริเวณถาดกระดาษออก	เอากระดาษที่ติดออก
	กระดาษในถาดไม่ใช้ขนาดที่ระบุโดยงานพิมพ์	เปลี่ยนกระดาษหรือกดดำเนินการต่อ  เพื่อดำเนินการต่อด้วยขนาดของกระดาษที่ใส่อยู่
	เครื่องพิมพ์พบข้อผิดพลาดทั่วไปของกลไกการพิมพ์	กดดำเนินการต่อ  เพื่อดำเนินการต่อ หากยังผิดพลาดอยู่ให้ปิดเครื่องพิมพ์ รอ 30 วินาที แล้วเปิดเครื่องพิมพ์

ตาราง 6-2 รูปแบบไฟสัญญาณแผงควบคุม (ต่อ)

สถานะของไฟ	สถานะของเครื่องพิมพ์	สิ่งที่ควรทำ
	โพลดเฟิร์มแวร์ที่ไม่ถูกต้อง	กดดำเนินการต่อ  เพื่อดำเนินการต่อ โพลดเฟิร์มแวร์ที่ถูกต้อง
	เครื่องพิมพ์พบข้อผิดพลาดเกี่ยวกับรหัสสายเซ็นที่ไม่ดี	กดดำเนินการต่อ  เพื่อยอมรับสายเซ็น หรือกดยกเลิก  เพื่อหยุดการอัปเดต
	เครื่องพิมพ์ได้หยุดการอัปเดตรหัสสายเซ็นที่ไม่ดี	กดดำเนินการต่อ  เพื่อดำเนินการต่อ
	เครื่องพิมพ์พบข้อผิดพลาดเกี่ยวกับสายเคเบิลสแกนการพิมพ์	กดดำเนินการต่อ  เพื่อดำเนินการต่อ หากข้อผิดพลาดยังคงอยู่ โปรดติดต่อฝ่ายบริการลูกค้าของ HP
	เครื่องพิมพ์พบข้อผิดพลาดเกี่ยวกับสายเคเบิลของแผงควบคุม	กดดำเนินการต่อ  เพื่อดำเนินการต่อ หากข้อผิดพลาดยังคงอยู่ โปรดติดต่อฝ่ายบริการลูกค้าของ HP
ไฟเตือนกะพริบและไฟดับลง หมึกติดสว่าง	ตลับผงหมึกเหลือน้อยมาก	โปรดพิจารณาการเตรียมอุปกรณ์สำหรับเปลี่ยนเพื่อติดตั้งเมื่อคุณภาพการพิมพ์ไม่สามารถยอมรับได้
	ตลับส่งภาพเหลือน้อยมาก	โปรดพิจารณาการเตรียมอุปกรณ์สำหรับเปลี่ยนเพื่อติดตั้งเมื่อคุณภาพการพิมพ์ไม่สามารถยอมรับได้
	อุปกรณ์สิ้นเปลืองหลายรายการเหลือน้อย	โปรดพิจารณาการเตรียมอุปกรณ์สำหรับเปลี่ยนเพื่อติดตั้งเมื่อคุณภาพการพิมพ์ไม่สามารถยอมรับได้
ไฟดับลงหมึกติดสว่าง	ตลับผงหมึกหมดอายุการใช้งานที่ประมาณไว้แล้ว เมื่อตลับผงหมึกหมดอายุการใช้งานที่ประมาณไว้ การรับประกันการคุ้มครองของ HP ในตลับผงหมึกนั้นก็จะสิ้นสุดลง	โปรดพิจารณาการเตรียมอุปกรณ์สำหรับเปลี่ยนเพื่อติดตั้งเมื่อคุณภาพการพิมพ์ไม่สามารถยอมรับได้ ไม่จำเป็นต้องเปลี่ยนตลับผงหมึกในขณะนี้ เว้นแต่คุณภาพการพิมพ์ไม่เป็นที่พอใจอีกต่อไป
	ตลับส่งภาพหมดอายุการใช้งานที่ประมาณไว้แล้ว เมื่อตลับส่งภาพหมดอายุการใช้งานที่ประมาณไว้ การรับประกันการคุ้มครองของ HP ในตลับส่งภาพนั้นก็จะสิ้นสุดลง	โปรดพิจารณาการเตรียมอุปกรณ์สำหรับเปลี่ยนเพื่อติดตั้งเมื่อคุณภาพการพิมพ์ไม่สามารถยอมรับได้ ไม่จำเป็นต้องเปลี่ยนตลับส่งภาพในขณะนี้ เว้นแต่คุณภาพการพิมพ์ไม่เป็นที่พอใจอีกต่อไป
	อุปกรณ์สิ้นเปลืองหมดอายุการใช้งานที่ประมาณไว้แล้ว เมื่ออุปกรณ์สิ้นเปลืองหมดอายุการใช้งานที่ประมาณไว้ การรับประกันการคุ้มครองของ HP ในตลับผงหมึกนั้นก็จะสิ้นสุดลง	โปรดพิจารณาเตรียมอุปกรณ์สิ้นเปลืองสำรองไว้สำหรับติดตั้งเมื่อคุณภาพการพิมพ์ไม่เป็นที่พอใจอีกต่อไป อุปกรณ์สิ้นเปลืองไม่จำเป็นต้องได้รับการเปลี่ยนในขณะนี้ เว้นแต่คุณภาพการพิมพ์ไม่สามารถยอมรับได้อีกต่อไป

ตาราง 6-2 รูปแบบไฟสัญญาณแผงควบคุม (ต่อ)

สถานะของไฟ	สถานะของเครื่องพิมพ์	สิ่งที่ควรทำ
ไฟเตือนและไฟ LED ตลับผงหมึกกะพริบ	ตลับผงหมึกหรือดรัมส่งภาพหายไปหรือติดตั้งไม่ถูกต้อง	ติดตั้งตลับผงหมึกและดรัมส่งภาพ หรือติดตั้งถังคู่ใหม่
	ตลับผงหมึกเข้ากันไม่ได้กับเครื่องพิมพ์ ซึ่งอาจมีสาเหตุมาจากชิพหน่วยความจำที่ขาดหายไปหรือเสียหาย	เปลี่ยนตลับผงหมึก
	ดรัมส่งภาพเข้ากันไม่ได้กับเครื่องพิมพ์ ซึ่งอาจมีสาเหตุมาจากชิพหน่วยความจำที่ขาดหายไปหรือเสียหาย	เปลี่ยนดรัมส่งภาพ
	อุปกรณ์สิ้นเปลืองหลายรายการเข้ากันไม่ได้กับเครื่องพิมพ์ ซึ่งอาจมีสาเหตุมาจากชิพหน่วยความจำที่ขาดหายไปหรือเสียหาย	เปลี่ยนอุปกรณ์สิ้นเปลือง
	ตลับผงหมึกได้รับการป้องกันบนเครื่องพิมพ์เครื่องอื่น	เปลี่ยนตลับผงหมึก
	ดรัมส่งภาพได้รับการป้องกันบนเครื่องพิมพ์เครื่องอื่น	เปลี่ยนดรัมส่งภาพ
	อุปกรณ์สิ้นเปลืองหลายรายการได้รับการป้องกันบนเครื่องพิมพ์เครื่องอื่น	เปลี่ยนอุปกรณ์สิ้นเปลือง
	ติดตั้งตลับผงหมึกที่ไม่ได้รับอนุญาต	เปลี่ยนตลับผงหมึก
	ติดตั้งดรัมส่งภาพที่ไม่ได้รับอนุญาต	เปลี่ยนดรัมส่งภาพ
	ติดตั้งอุปกรณ์สิ้นเปลืองที่ไม่ได้รับอนุญาต	เปลี่ยนอุปกรณ์สิ้นเปลือง
	เซ็นเซอร์ตรวจจับตลับหมึกพิมพ์เกิดข้อผิดพลาด	เปลี่ยนตลับผงหมึก
	ต้องติดตั้งตลับผงหมึก MICR	ติดตั้งตลับผงหมึก MICR
ไฟเตือนและไฟพร้อมติดสว่าง	เครื่องพิมพ์เกิดข้อผิดพลาดร้ายแรงและไม่สามารถกลับสู่การทำงานปกติได้	<ol style="list-style-type: none"> 1. ปิดเครื่องหรือถอดสายไฟจากเครื่องพิมพ์ 2. รอ 30 วินาที แล้วเปิดเครื่องพิมพ์ หรือเชื่อมต่อสายไฟเข้ากับเครื่องพิมพ์อีกครั้ง 3. รอให้เครื่องพิมพ์เริ่มการทำงาน <p>หากข้อผิดพลาดยังคงอยู่ โปรดติดต่อฝ่ายบริการลูกค้าของ HP</p>
		

นำค่าที่ระบบตั้งไว้จากโรงงานกลับมาใช้

การเรียกคืนค่าเริ่มต้นจากโรงงานจะทำให้การตั้งค่าเครื่องพิมพ์และเครือข่ายทั้งหมดเปลี่ยนกลับไปเป็นค่าเริ่มต้นจากโรงงาน โดยจะไม่รีเซ็ตจำนวนหน้า ขนาดถาด หรือภาษาในการเรียกคืนเครื่องพิมพ์เป็นการตั้งค่าเริ่มต้นจากโรงงาน ให้ทำตามขั้นตอนต่อไปนี้

⚠ ข้อควรระวัง: การเรียกคืนค่าเริ่มต้นจากโรงงานจะทำให้การตั้งค่าทั้งหมดเปลี่ยนกลับไปเป็นค่าเริ่มต้นจากโรงงาน และลบหน้าที่จัดเก็บในหน่วยความจำ

1.

เครื่องพิมพ์แบบเชื่อมต่อโดยตรง




a. เปิด HP Printer Assistant

- **Windows 10:** จากเมนู **Start** (เริ่ม) ให้คลิก **All Apps** (แอปทั้งหมด) คลิก **HP** แล้วเลือกชื่อเครื่องพิมพ์
- **Windows 8.1:** คลิกลูกศรลงในมุมซ้ายล่างของหน้าจอ **Start** (เริ่ม) แล้วเลือกชื่อเครื่องพิมพ์
- **Windows 8:** คลิกขวาในพื้นที่ว่างบนหน้าจอ **Start** (เริ่ม) คลิก **All Apps** (แอปทั้งหมด) บนแถบแอป แล้วเลือกชื่อเครื่องพิมพ์
- **Windows 7, Windows Vista, and Windows XP:** จากคอมพิวเตอร์ คลิก **Start** (เริ่ม) เลือก **All Programs** (โปรแกรมทั้งหมด) คลิก **HP** คลิกโฟลเดอร์สำหรับเครื่องพิมพ์ แล้วเลือกชื่อเครื่องพิมพ์


b. ใน HP Printer Assistant เลือก **Print** (พิมพ์) แล้วเลือก **HP Device Toolbox**

เครื่องพิมพ์แบบเชื่อมต่อเครือข่ายเท่านั้น

a. พิมพ์หน้าการกำหนดค่าเพื่อตรวจสอบ IP แอดเดรสหรือชื่อโฮสต์

- i. กดปุ่มดำเนินการต่อ  ค้างไว้ จนกว่าไฟพร้อม  จะเริ่มกะพริบ
- ii. ปลดปล่อยปุ่มดำเนินการต่อ 

b. เปิดเว็บเบราว์เซอร์ และในบรรทัดที่อยู่ให้พิมพ์ IP แอดเดรสหรือชื่อโฮสต์ตรงตามที่แสดงในหน้าการกำหนดค่าเครื่องพิมพ์ กดปุ่ม **Enter** บนแป้นพิมพ์คอมพิวเตอร์ EWS จะเปิดขึ้น

 <https://10.10.XX.XXX/>

🔑หมายเหตุ: หากแสดงข้อความระบุว่าเข้าถึงเว็บไซต์อาจไม่ปลอดภัยให้เลือกตัวเลือกเพื่อดำเนินต่อไปยังเว็บไซต์ การเข้าถึงเว็บไซต์นี้จะไม่เป็นอันตรายกับคอมพิวเตอร์

2. บนแท็บ **ระบบ** คลิก **บันทึกและเรียกคืน** ในบานหน้าต่างนำทางด้านซ้าย

3. ในบริเวณ **เรียกคืนค่าเริ่มต้น** คลิกปุ่ม **กู้คืนค่าเริ่มต้น**

เครื่องพิมพ์จะเริ่มต้นใหม่โดยอัตโนมัติ

ข้อความ “ตลับหมึกเหลือน้อย” หรือ “ตลับหมึกเหลือน้อยมาก” ปรากฏขึ้นบนแผงควบคุมเครื่องพิมพ์

ตลับหมึกเหลือน้อย: เครื่องพิมพ์จะแสดงเมื่อตลับหมึกเหลือน้อย อายุการใช้งานแท้จริงที่เหลืออยู่ของตลับหมึกอาจแตกต่างกัน โปรดพิจารณาการเตรียมอุปกรณ์สำหรับเปลี่ยนเพื่อติดตั้งเมื่อคุณภาพการพิมพ์ ไม่สามารถยอมรับได้ ไม่จำเป็นต้องเปลี่ยนตลับหมึกในขณะนี้

ตลับหมึกเหลือน้อยมาก: เครื่องพิมพ์จะแสดงเมื่อตลับหมึกเหลือน้อยมาก อายุการใช้งานแท้จริงที่เหลืออยู่ของตลับหมึกอาจแตกต่างกัน โปรดพิจารณาการเตรียมอุปกรณ์สำหรับเปลี่ยนเพื่อติดตั้งเมื่อคุณภาพการพิมพ์ ไม่สามารถยอมรับได้ ไม่จำเป็นต้องเปลี่ยนตลับหมึกในขณะนี้ เว้นแต่คุณภาพการพิมพ์ไม่เป็นที่พอใจอีกต่อไป

เมื่อตลับหมึกของ HP มีระดับ **เหลือน้อยมาก** การรับประกันการคุ้มครองของ HP ในตลับหมึกนี้จะสิ้นสุดลง

เปลี่ยนการตั้งค่า “น้อยมาก”

คุณสามารถเปลี่ยนแปลงวิธีการทำงานของเครื่องพิมพ์เมื่ออุปกรณ์สิ้นเปลืองถึงสถานะต่ำมากได้ คุณไม่จำเป็นต้องตั้งค่าเหล่านี้ใหม่เมื่อติดตั้งตลับหมึกใหม่

1. เปิด HP Embedded Web Server (EWS):

เครื่องพิมพ์แบบเชื่อมต่อโดยตรง




a. เปิด HP Printer Assistant

- **Windows 10:** จากเมนู **Start** (เริ่ม) ให้คลิก **All Apps** (แอปทั้งหมด) คลิก **HP** แล้วเลือกชื่อเครื่องพิมพ์
- **Windows 8.1:** คลิกลูกศรลงเมนูซ้ายล่างของหน้าจอ **Start** (เริ่ม) แล้วเลือกชื่อเครื่องพิมพ์
- **Windows 8:** คลิกขวาในพื้นที่ว่างบนหน้าจอ **Start** (เริ่ม) คลิก **All Apps** (แอปทั้งหมด) บนแถบแอป แล้วเลือกชื่อเครื่องพิมพ์
- **Windows 7, Windows Vista, and Windows XP:** จากคอมพิวเตอร์ คลิก **Start** (เริ่ม) เลือก **All Programs** (โปรแกรมทั้งหมด) คลิก **HP** คลิกโฟลเดอร์สำหรับเครื่องพิมพ์ แล้วเลือกชื่อเครื่องพิมพ์

b. ใน HP Printer Assistant เลือก **Print** (พิมพ์) แล้วเลือก **HP Device Toolbox**

เครื่องพิมพ์แบบเชื่อมต่อเครือข่ายเท่านั้น

a. พิมพ์หน้าการกำหนดค่าเพื่อตรวจสอบ IP แอดเดรสหรือชื่อโฮสต์

- i. กดปุ่มดำเนินการต่อ  ดำไว้ จนกว่าไฟพร้อม  จะเริ่มกะพริบ
- ii. ปลดปล่อยปุ่มดำเนินการต่อ 

- b. เปิดเว็บเบราว์เซอร์ และในบรรทัดที่อยู่ให้พิมพ์ IP แอดเดรสหรือชื่อโฮสต์ตรงตามทีแสดงในหน้าการกำหนดค่าเครื่องพิมพ์ กดปุ่ม **Enter** บนแป้นพิมพ์คอมพิวเตอร์ EWS จะเปิดขึ้น

 <https://10.10.XX.XXX/>

 **หมายเหตุ:** หากแสดงข้อความระบุว่า การเข้าถึงเว็บไซต์อาจไม่ปลอดภัย ให้เลือกตัวเลือกเพื่อดำเนินต่อไปยังเว็บไซต์ การเข้าถึงเว็บไซต์นี้จะไม่เป็นอันตรายกับคอมพิวเตอร์

2. เลือกแท็บ **ระบบ** แล้วคลิก **การตั้งค่าอุปกรณ์สิ้นเปลือง**
3. เลือกหนึ่งในตัวเลือกต่อไปนี้จากเมนูดรอปดาวน์ **การตั้งค่า** น้อยมาก (ตลับหมึกสีดำ): หรือ **การตั้งค่า** น้อยมาก (ดรัมส่งภาพ): :
 - เลือกตัวเลือก **ดำเนินการต่อ** เพื่อตั้งค่าให้เครื่องพิมพ์แจ้งเตือนเมื่อตลับผงหมึกเหลือน้อยมาก แต่สามารถพิมพ์ต่อได้
 - เลือกตัวเลือก **หยุด** เพื่อตั้งค่าให้เครื่องพิมพ์หยุดพิมพ์จนกว่าคุณจะไม่เปลี่ยนตลับผงหมึก
 - เลือกตัวเลือก **พร้อมดี** เพื่อตั้งค่าให้เครื่องพิมพ์หยุดพิมพ์ และแจ้งให้คุณเปลี่ยนตลับผงหมึก คุณสามารถรับข้อความแจ้งเตือนและดำเนินการพิมพ์ต่อได้

สั่งซื้ออุปกรณ์สิ้นเปลือง

สั่งซื้ออุปกรณ์สิ้นเปลืองและกระดาษ	www.hp.com/go/suresupply
สั่งซื้อผ่านผู้ให้บริการ	ติดต่อผู้ให้บริการที่ได้รับสิทธิ์จาก HP
สั่งซื้อโดยใช้ HP Embedded Web Server (EWS)	ในการเข้าถึงในคอมพิวเตอร์ที่รองรับของคุณ ให้ป้อน IP แอดเดรสของเครื่องพิมพ์ หรือชื่อโฮสต์ในช่องแอดเดรส/URL EWS มีลิงค์ไปยังเว็บไซต์ HP SureSupply ซึ่งให้ตัวเลือกสำหรับการซื้ออุปกรณ์สิ้นเปลืองของแท้จาก HP

เครื่องพิมพ์ไม่ดึงกระดาษหรือป้อนกระดาษผิดพลาด

บทนำ

โซลูชันต่อไปนี้จะช่วยแก้ไขปัญหากับเครื่องพิมพ์ไม่ดึงกระดาษจากถาดหรือดึงกระดาษหลายแผ่นในครั้งเดียว สถานการณ์เหล่านี้อาจทำให้กระดาษติด

- [เครื่องพิมพ์ไม่ดึงกระดาษ](#)
- [เครื่องพิมพ์ดึงกระดาษหลายแผ่น](#)

เครื่องพิมพ์ไม่ดึงกระดาษ

หากเครื่องพิมพ์ไม่ดึงกระดาษจากถาดให้ลองแก้ไขดังนี้

1. เปิดเครื่องพิมพ์และนำกระดาษที่ติดอยู่ออก ตรวจสอบว่าไม่มีกระดาษที่หนีขาดเหลืออยู่ในเครื่องพิมพ์
2. ใส่กระดาษให้ตรงกับขนาดงานพิมพ์
3. ตรวจสอบให้แน่ใจว่าได้ตั้งค่าขนาดและประเภทของกระดาษถูกต้องแล้ว
4. ตรวจสอบว่าตัวกั้นกระดาษในถาดได้ปรับให้เหมาะกับขนาดกระดาษอย่างถูกต้อง ปรับตัวกั้นกระดาษไปยังตำแหน่งที่เหมาะสมในถาด ลูกศรบนตัวกั้นถาดควรตรงกับเครื่องหมายบนถาด

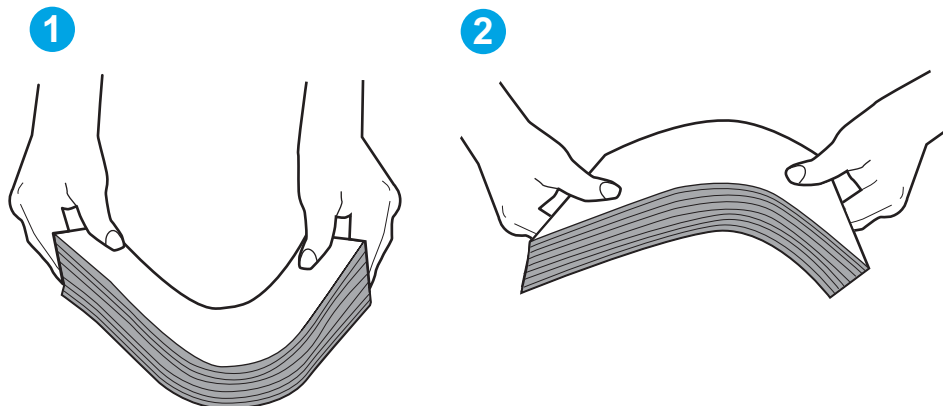
 **หมายเหตุ:** อย่าปรับตัวกั้นกระดาษชิดกับปีกกระดาษแนบเกินไป ปรับไปยังตำแหน่งหรือเครื่องหมายในถาด

5. ตรวจสอบว่าความชื้นในห้องอยู่ภายในข้อกำหนดของเครื่องพิมพ์นี้ และกระดาษจัดเก็บอยู่ในบรรจุภัณฑ์ที่ยังไม่เปิด กระดาษมีส่วนใหญ่ที่จำหน่ายมาก่อนความชื้นเพื่อให้กระดาษแห้ง

ในสภาพแวดล้อมความชื้นสูง กระดาษที่ด้านบนของปีกกระดาษในถาดสามารถดูดซับความชื้น และอาจมีลักษณะไม่สม่ำเสมอหรือเป็นคลื่น ในกรณีนี้ให้นำกระดาษด้านบน 5 ถึง 10 แผ่นออกจากปีกกระดาษ

ในสภาพแวดล้อมความชื้นต่ำ ไฟฟ้าสถิตส่วนเกินอาจทำให้แผ่นกระดาษติดกันในกรณีนี้ให้นำกระดาษออกจากถาด และอปีกกระดาษโดยจับที่ปลายแต่ละข้าง และยกปลายขึ้นให้เป็นรูปตัว U จากนั้น หมุนปลายลงเพื่อกลับด้านรูปตัว U จากนั้น ให้จับแต่ละด้านของปีกกระดาษ และทำซ้ำขั้นตอนนี้ กระบวนการนี้ปล่อยกระดาษที่แผ่นโดยไม่ทำให้เกิดไฟฟ้าสถิต จัดปีกกระดาษกลับได้จะก่อนนำกลับไปใส่ในถาด

ภาพ 6-1 เทคนิคสำหรับการอปีกกระดาษ



6. ตรวจสอบแผงควบคุมเครื่องพิมพ์เพื่อดูว่ากำลังแสดงข้อความแจ้งให้ป้อนกระดาษด้วยตนเองหรือไม่ใส่กระดาษ และดำเนินการต่อ
7. ลูกกลิ้งด้านบนอาจป่นเปื้อน ทำความสะอาดลูกกลิ้งด้วยผ้าไร้ขนชุบน้ำอุ่นหมาดๆ ใช้น้ำกลั่น หากมี

⚠ ข้อควรระวัง: อย่าพ่นน้ำลงบนเครื่องพิมพ์โดยตรง ให้น้ำลงบนผ้าหรือชุบผ้าในน้ำและบิดน้ำออกก่อนทำความสะอาดลูกกลิ้ง

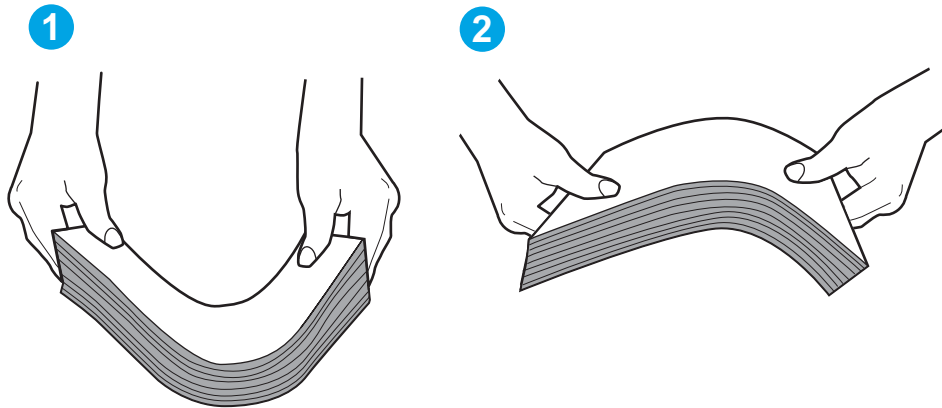
เครื่องพิมพ์ดึงกระดาษหลายแผ่น

หากเครื่องพิมพ์ดึงกระดาษหลายแผ่นจากถาด ให้ลองแก้ไขดังนี้

1. นำปึกกระดาษออกจากถาดแล้วงอกระดาษ หมุน 180 องศา พลิกไปมา *อย่าคลี่กระดาษออกใส่ปึกกระดาษกลับลงในถาด*

📖 หมายเหตุ: การกรีดกระดาษทำให้เกิดไฟฟ้าสถิต แทนการกรีดกระดาษ ให้งอกระดาษโดยจับที่ปลายแต่ละข้าง และยกปลายขึ้นให้เป็นรูปตัว U จากนั้น หมุนปลายลงเพื่อกลับด้านรูปตัว U จากนั้น ให้จับแต่ละด้านของปึกกระดาษ และทำซ้ำขั้นตอนนี้ กระบวนการนี้ปล่อยกระดาษทีละแผ่นโดยไม่ทำให้เกิดไฟฟ้าสถิต จัดปึกกระดาษกับโต๊ะก่อนนำกลับไปใส่ในถาด

ภาพ 6-2 เทคนิคสำหรับการงอกระดาษ



2. ใช้กระดาษที่ตรงตามข้อกำหนดของ HP สำหรับเครื่องพิมพ์นี้เท่านั้น
3. ตรวจสอบว่าความชื้นในห้องอยู่ภายในข้อกำหนดของเครื่องพิมพ์นี้ และกระดาษจัดเก็บอยู่ในบรรจุภัณฑ์ที่ยังไม่เปิด กระดาษริมส่วนใหญ่ที่จำหน่ายมีห่อกันความชื้นเพื่อให้กระดาษแห้ง

ในสภาพแวดล้อมความชื้นสูง กระดาษที่ด้านบนของปึกกระดาษในถาดสามารถดูดซับความชื้น และอาจมีลักษณะไม่สม่ำเสมอหรือเป็นคลื่นในกรณีนี้ ให้นำกระดาษด้านบน 5 ถึง 10 แผ่นออกจากปึกกระดาษ

ในสภาพแวดล้อมความชื้นต่ำ ไฟฟ้าสถิตส่วนเกินอาจทำให้แผ่นกระดาษติดกัน ในกรณีนี้ ให้นำกระดาษออกจากถาด และงอกระดาษตามข้ออธิบายข้างต้น

4. ใช้กระดาษที่ไม่ยับ พับ หรือเสียหาย หากจำเป็น ให้ใช้กระดาษห่ออื่น
5. ตรวจสอบให้แน่ใจว่าไม่ใส่กระดาษในถาดมากเกินไปโดยตรวจสอบเครื่องหมายความสูงปึกกระดาษในถาด หากใส่กระดาษมากเกินไป ให้นำปึกกระดาษทั้งหมดออกจากถาด จัดปึกกระดาษให้ตรงกัน แล้วใส่กลับลงในถาด

ภาพต่อไปนี้จะแสดงตัวอย่างเครื่องหมายความสูงปึกกระดาษในถาดสำหรับเครื่องพิมพ์ต่างๆ เครื่องพิมพ์ HP ส่วนใหญ่มีเครื่องหมายที่คล้ายกันนี้ นอกจากนี้ ตรวจสอบให้แน่ใจว่ากระดาษทั้งหมดอยู่ต่ำกว่าแถบไม้เครื่องหมายความสูงปึกกระดาษ แล้วยึดกระดาษให้อยู่ในตำแหน่งที่ถูกต้องในขณะเข้าสู่เครื่องพิมพ์

6. ตรวจสอบว่าตัวกั้นกระดาษในถาดได้ปรับให้เหมาะกับขนาดกระดาษอย่างถูกต้อง ปรับตัวกั้นกระดาษไปยังตำแหน่งที่เหมาะสมในถาด ลูกศรบนตัวกั้นถาดควรตรงกับเครื่องหมายบนถาด

 **หมายเหตุ:** อย่าปรับตัวขึ้นกระดาดชิดกับปีกกระดาดแน่นเกินไป ปรับไปยังตำแหน่งหรือเครื่องหมายในถาด

7. ตรวจสอบให้แน่ใจว่าสภาพแวดล้อมในการพิมพ์อยู่ภายในข้อกำหนดที่แนะนำ

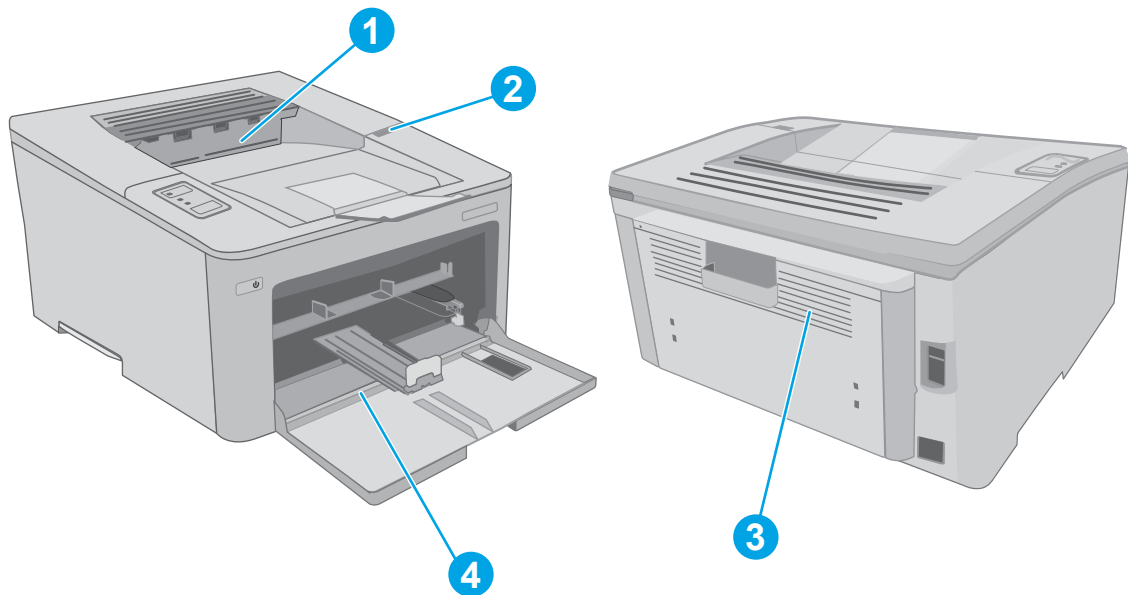
นำกระดาษที่ติดออก

บทนำ

ข้อมูลต่อไปนี้จะมีความจำเป็นสำหรับการแก้ไขปัญหากระดาษติดออกจากเครื่องพิมพ์

- [ตำแหน่งที่กระดาษติด](#)
- [พบกระดาษติดเป็นประจำหรือเกิดซ้ำ](#)
- [ดึงกระดาษที่ติดอยู่ในถาดป้อนกระดาษหลัก](#)
- [แก้ไขปัญหากระดาษติดในบริเวณตลับผงหมึก](#)
- [แก้ไขปัญหากระดาษติดในถาดกระดาษออก](#)
- [การแก้ไขปัญหากระดาษติดในอุปกรณ์พิมพ์สองด้าน](#)

ตำแหน่งที่กระดาษติด



1	ถาดกระดาษออก
2	บริเวณตลับหมึก
3	อุปกรณ์พิมพ์สองด้าน
4	ถาดป้อนกระดาษหลัก

พบกระดาษติดเป็นประจำหรือเกิดซ้ำ

ทำตามขั้นตอนเหล่านี้เพื่อแก้ไขปัญหกระดาษติดที่เป็นประจำ หากขั้นตอนแรกไม่สามารถแก้ไขปัญหาให้ทำตามขั้นตอนถัดไปจนกว่าคุณ จะแก้ไขปัญหได้


1. หากกระดาษติดในเครื่องพิมพ์ให้นำกระดาษที่ติดออกและพิมพ์หน้าการกำหนดค่าเพื่อทดสอบเครื่องพิมพ์
2. ตรวจสอบว่าการตั้งค่าสำหรับขนาดและประเภทกระดาษที่ถูกต้อง ปรับการตั้งค่ากระดาษ หากจำเป็น

a. พิมพ์หน้าการกำหนดค่าเพื่อตรวจสอบ IP แอดเดรสหรือชื่อโฮสต์

i. กดปุ่มดำเนินการต่อ  ค้างไว้ จนกว่าไฟพร้อม  จะเริ่มกะพริบ

ii. ปลดปล่อยปุ่มดำเนินการต่อ 

b. เปิดเว็บเบราว์เซอร์ และในบรรทัดที่อยู่ให้พิมพ์ IP แอดเดรสหรือชื่อโฮสต์ตรงตามที่แสดงในหน้าการกำหนดค่าเครื่องพิมพ์ กดปุ่ม **Enter** บนแป้นพิมพ์คอมพิวเตอร์ EWS จะเปิดขึ้น

 <https://10.10.XXXX/>

 **หมายเหตุ:** หากแสดงข้อความระบุว่าเว็บไซต์อาจไม่ปลอดภัยให้เลือกตัวเลือกเพื่อดำเนินต่อไปยังเว็บไซต์ การเข้าถึงเว็บไซต์นี้จะไม่เป็นอันตรายกับคอมพิวเตอร์

c. คลิกแท็บ **ระบบ** แล้วคลิกหน้า **การตั้งค่ากระดาษ**

d. เลือกประเภทของกระดาษที่อยู่ในถาด

e. เลือกขนาดของกระดาษที่อยู่ในถาด

3. ปิดเครื่องพิมพ์ รอ 30 วินาที แล้วเปิดใหม่

4. พิมพ์หน้าการทำความสะอาดเพื่อนำผงหมึกส่วนเกินออกจากภายในเครื่องพิมพ์

a. เปิด HP Printer Assistant

- **Windows 10:** จากเมนู **Start** (เริ่ม) ให้คลิก **All Apps** (แอปทั้งหมด) คลิก **HP** แล้วเลือกชื่อเครื่องพิมพ์

- **Windows 8.1:** คลิกลูกศรลงในมุมซ้ายล่างของหน้าจอ **Start** (เริ่ม) แล้วเลือกชื่อเครื่องพิมพ์

- **Windows 8:** คลิกขวาในพื้นที่ว่างบนหน้าจอ **Start** (เริ่ม) คลิก **All Apps** (แอปทั้งหมด) บนแถบแอป แล้วเลือกชื่อเครื่องพิมพ์

- **Windows 7, Windows Vista, and Windows XP:** จากคอมพิวเตอร์ คลิก **Start** (เริ่ม) เลือก **All Programs** (โปรแกรมทั้งหมด) คลิก **HP** คลิกโฟลเดอร์สำหรับเครื่องพิมพ์ แล้วเลือกชื่อเครื่องพิมพ์

b. ใน HP Printer Assistant เลือก **Print** (พิมพ์) แล้วเลือก **HP Device Toolbox**

c. บนแท็บ **ระบบ** ให้คลิก **บริการ**

d. ในบริเวณ **โหมดการทำความสะอาด** คลิก **เริ่ม** เพื่อเริ่มกระบวนการทำความสะอาด

5. พิมพ์หน้าการกำหนดค่าเพื่อทดสอบเครื่องพิมพ์

a. กดปุ่มดำเนินการต่อ  ค้างไว้ จนกว่าไฟพร้อม  จะเริ่มกะพริบ

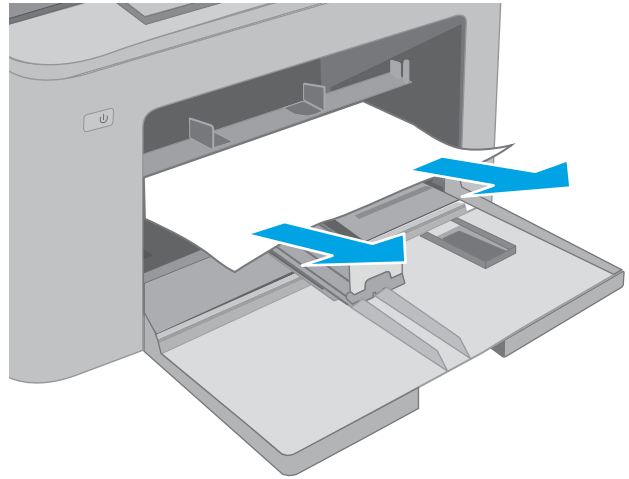
b. ปลดปล่อยปุ่มดำเนินการต่อ 

หากขั้นตอนเหล่านี้ไม่สามารถแก้ไขปัญหา เครื่องพิมพ์อาจจำเป็นต้องเข้ารับบริการ ติดต่อฝ่ายสนับสนุนลูกค้าของ HP

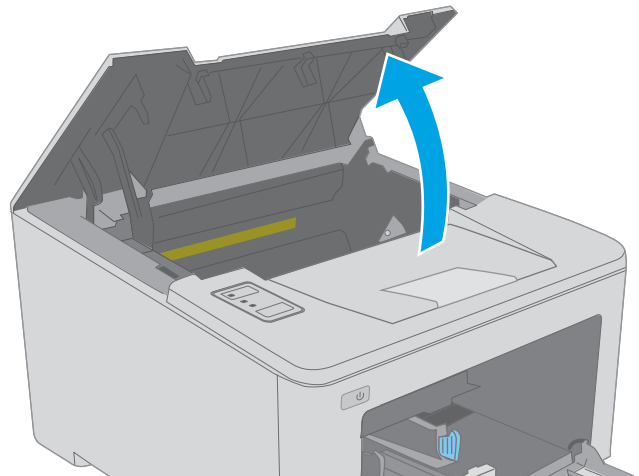
ดึงกระดาษที่ติดอยู่ในถาดป้อนกระดาษหลัก

ใช้วิธีการต่อไปนี้เพื่อตรวจสอบกระดาษในตำแหน่งที่อาจเกิดการติดทั้งหมดในถาดป้อนกระดาษหลัก เมื่อมีกระดาษติดเกิดขึ้น ไฟเตือน LED  จะกะพริบ

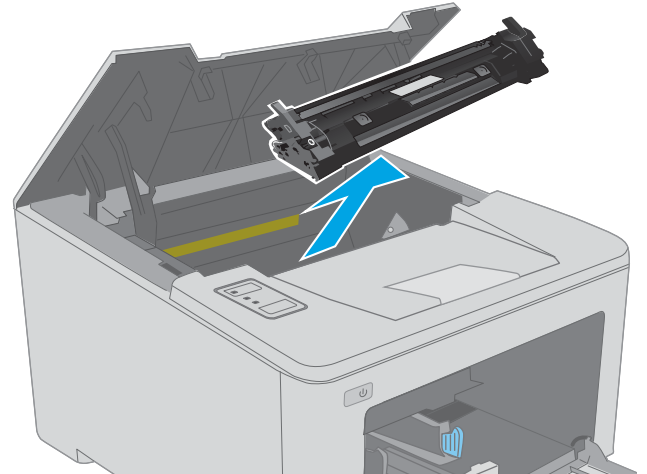
1. ค่อยๆ ดึงกระดาษที่ติดอยู่ออกจากเครื่องพิมพ์



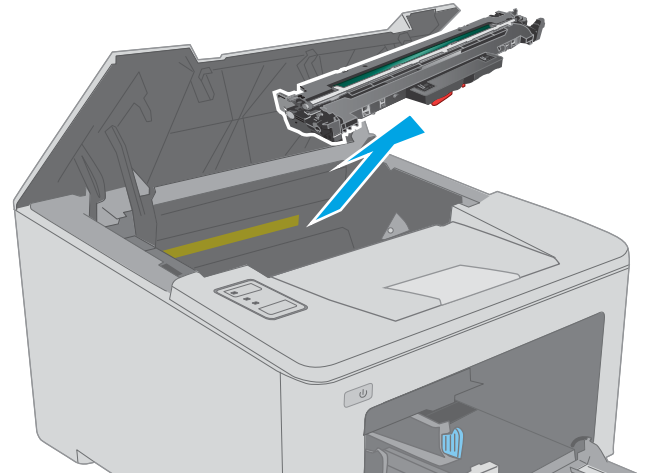
2. เปิดช่องใส่ตลับผงหมึก



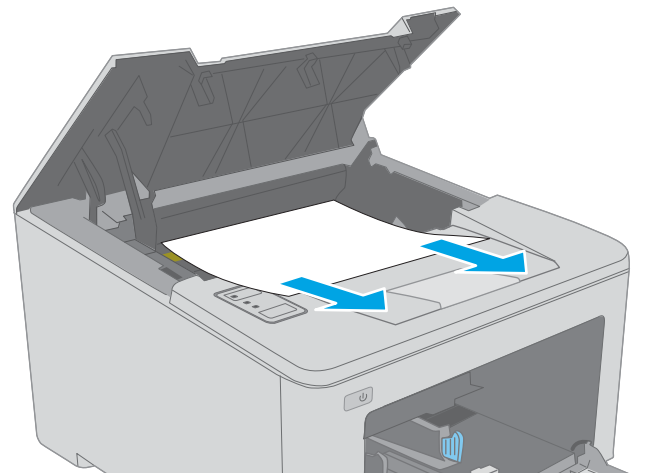
3. ถอดตลับผงหมึกออกจากเครื่องพิมพ์



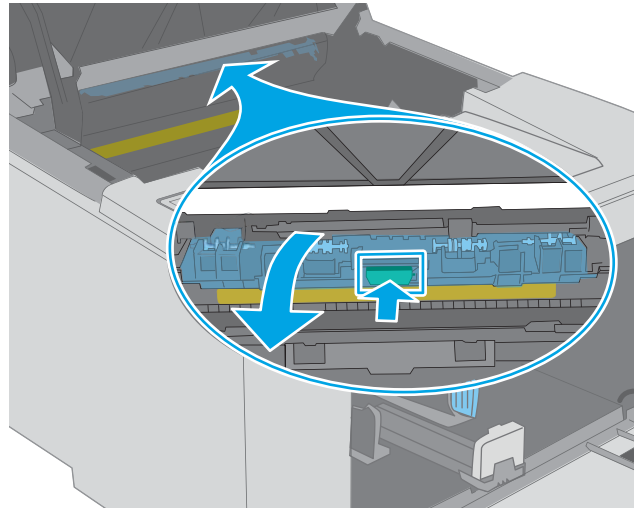
4. ถอดดรัมส่งภาพออกจากเครื่องพิมพ์



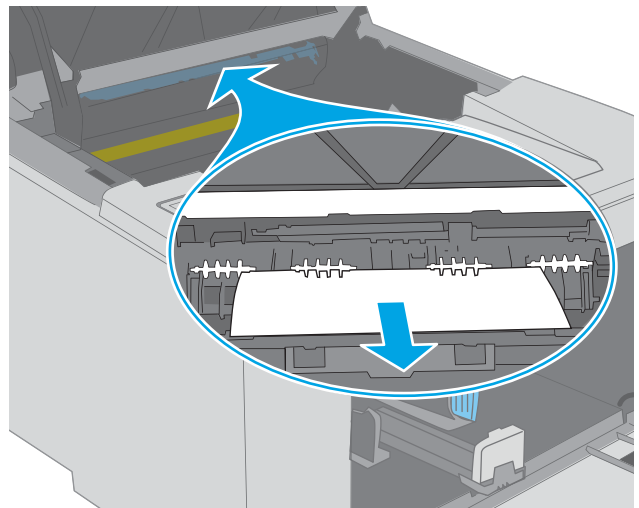
5. นำกระดาษที่ติดออกจากบริเวณตลับหมึกผงหมึกใช้ทั้งสองมือในการนำกระดาษที่ติดออกเพื่อไม่ให้กระดาษขาด



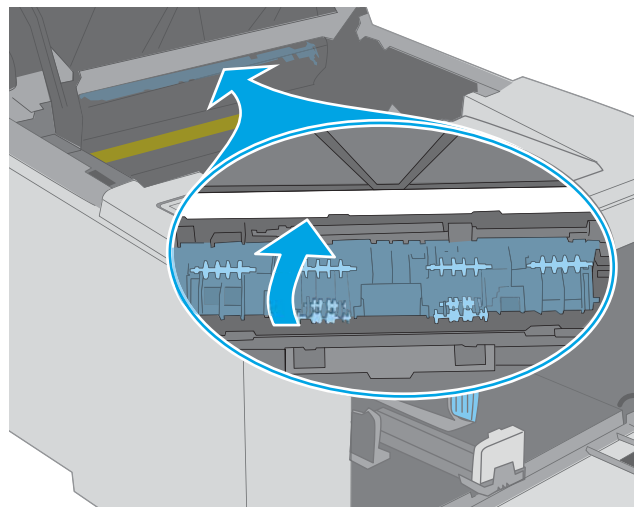
6. กดฝาปิดช่องทางเข้าบริเวณที่กระดาษติดลง



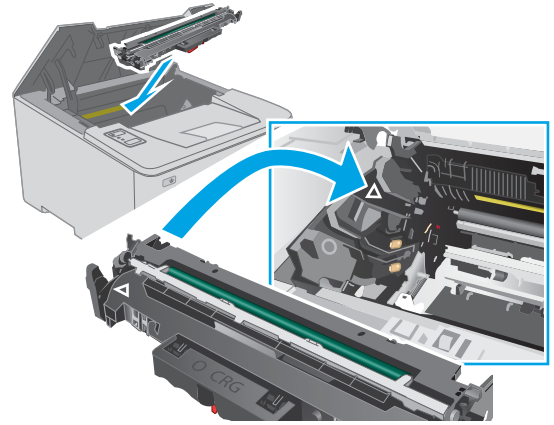
7. นำกระดาษที่ติดออก



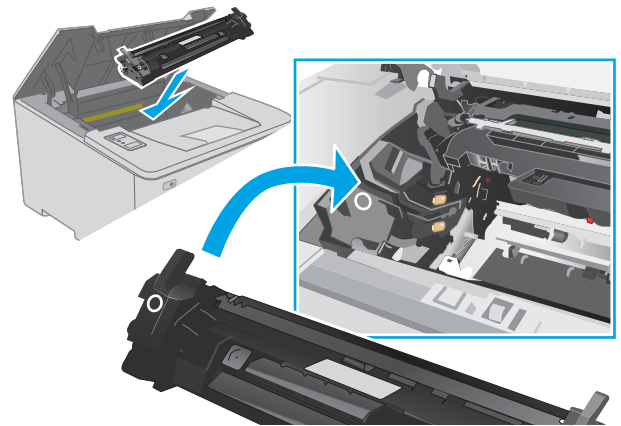
8. ปิดฝาปิดช่องทางเข้าบริเวณที่กระดาษติด



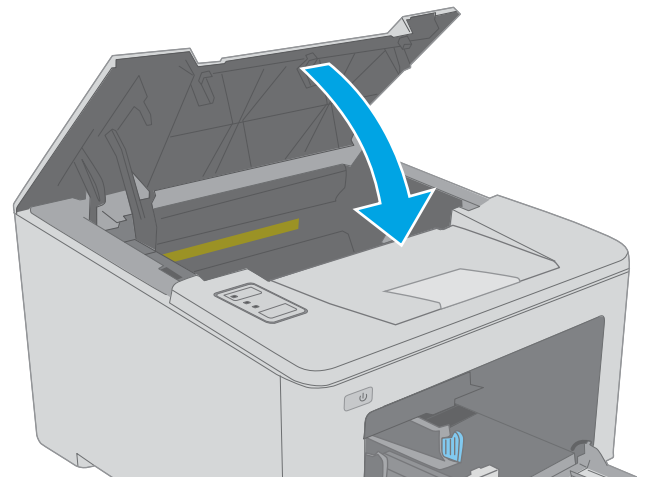
9. จัดแนวตรัมส่งภาพให้ตรงกับร่องภายในเครื่องพิมพ์ และติดตั้ง
ตรัมส่งภาพจนกระทั่งแน่นดีแล้ว



10. จัดแนวตลับผงหมึกให้ตรงกับร่องภายในเครื่องพิมพ์ และใส่ตลับ
ผงหมึกจนกระทั่งแน่นดีแล้ว



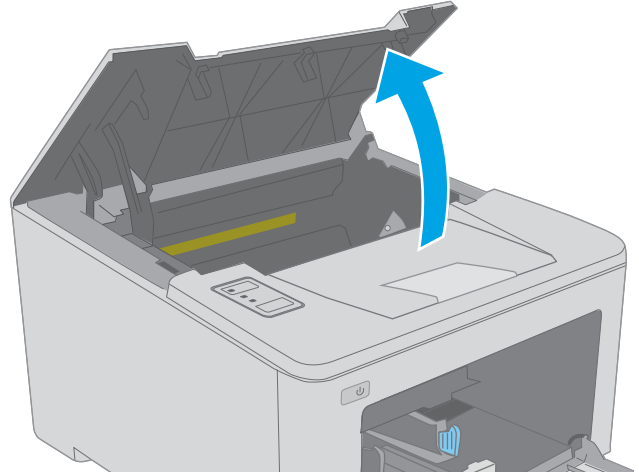
11. ปิดช่องใส่ตลับผงหมึก



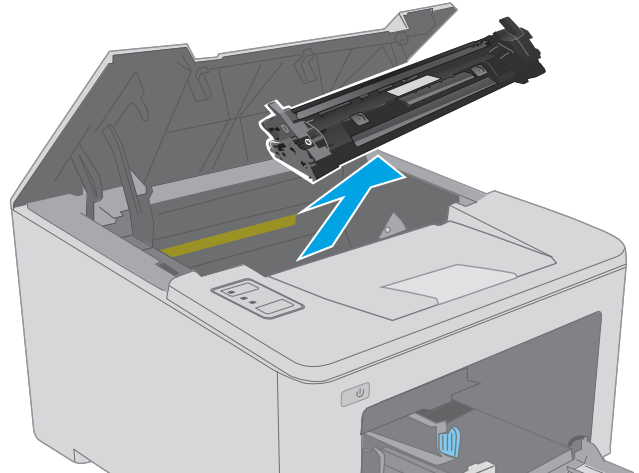
แก้ไขปัญหากระดาษติดในบริเวณตลับผงหมึก

ข้อมูลต่อไปนี้จะอธิบายวิธีการนำกระดาษที่ติดออกจากบริเวณตลับผงหมึก เมื่อมีกระดาษติดเกิดขึ้น ไฟเตือน LED  จะกะพริบ

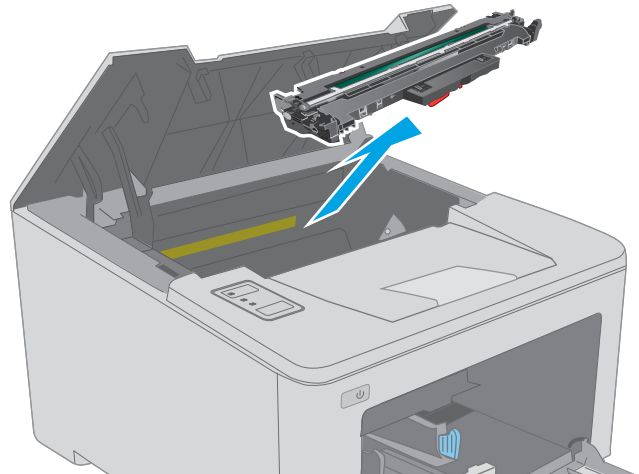
1. เปิดช่องใส่ตลับผงหมึก



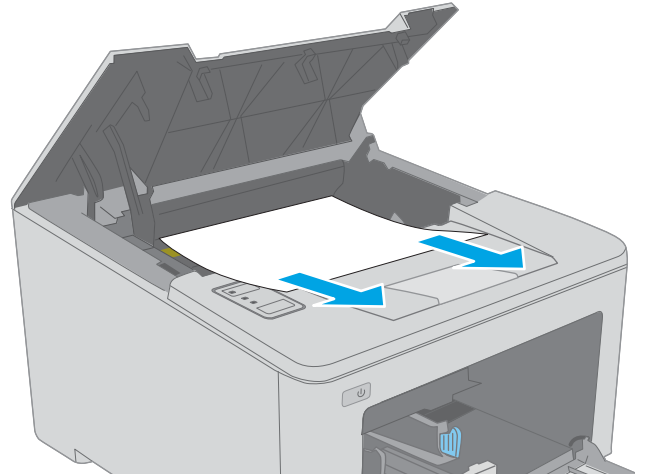
2. ถอดตลับผงหมึกออกจากเครื่องพิมพ์



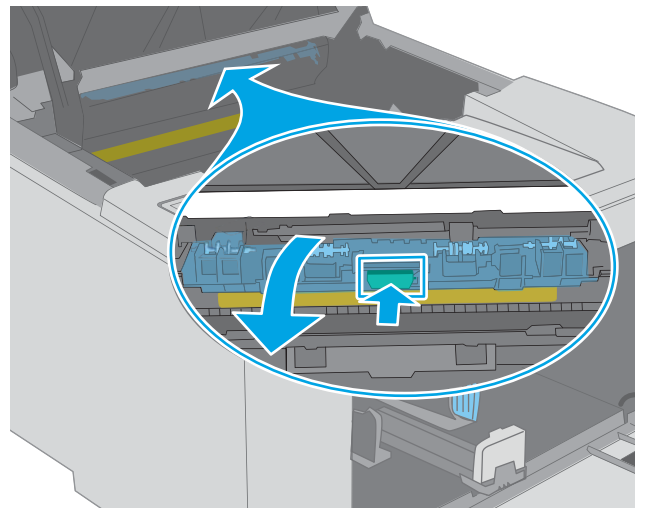
3. ถอดดรัมส่งภาพออกจากเครื่องพิมพ์



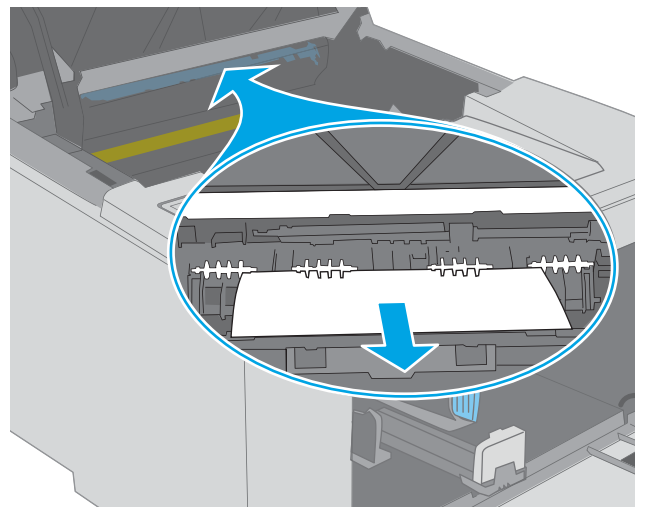
4. นำกระดาษที่ติดออกจากบริเวณตลับหมึกผงหมึกใช้ทั้งสองมือในการนำกระดาษที่ติดออกเพื่อไม่ให้กระดาษขาด



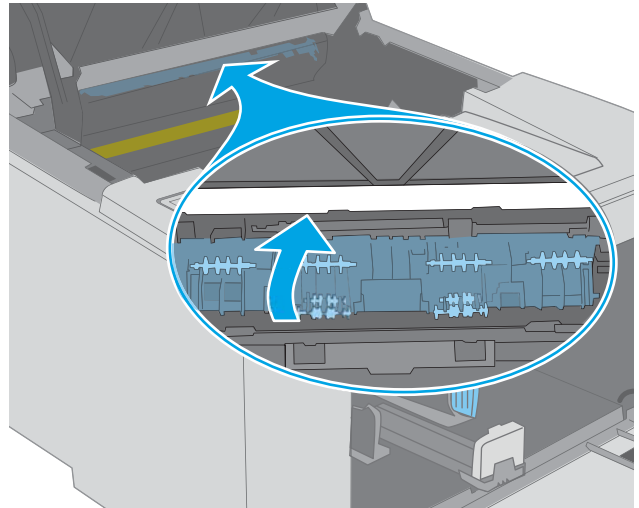
5. กดฝาปิดช่องทางเข้าบริเวณที่กระดาษติดลง



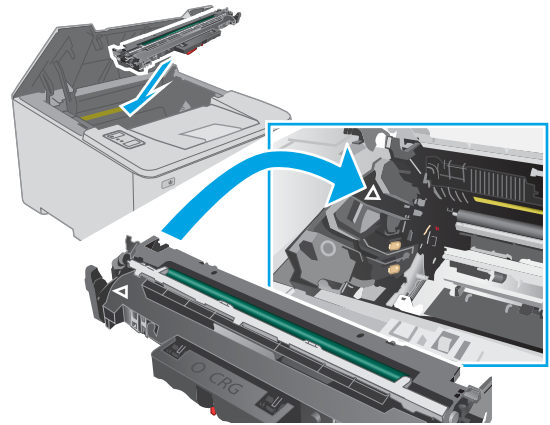
6. นำกระดาษที่ติดออก



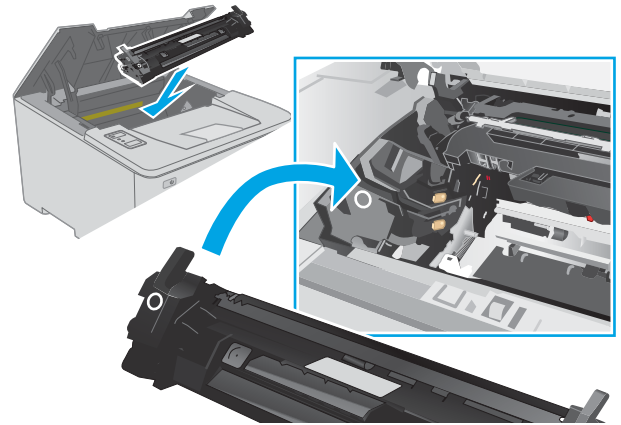
7. ปิดฝาปิดช่องทางเข้าบริเวณที่กระดาษติด



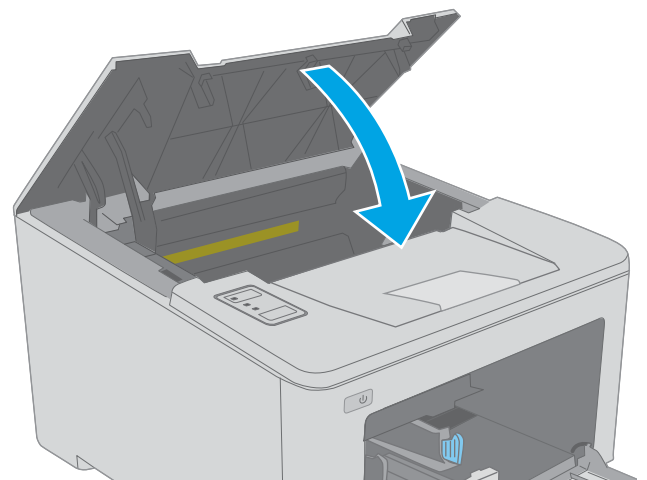
8. จัดแนวดรัมส่งภาพให้ตรงกับร่องภายในเครื่องพิมพ์ และติดตั้งดรัมส่งภาพจนกระทั่งแน่นดีแล้ว




9. จัดแนวตลับผงหมึกให้ตรงกับร่องภายในเครื่องพิมพ์ และใส่ตลับผงหมึกจนกระทั่งแน่นดีแล้ว



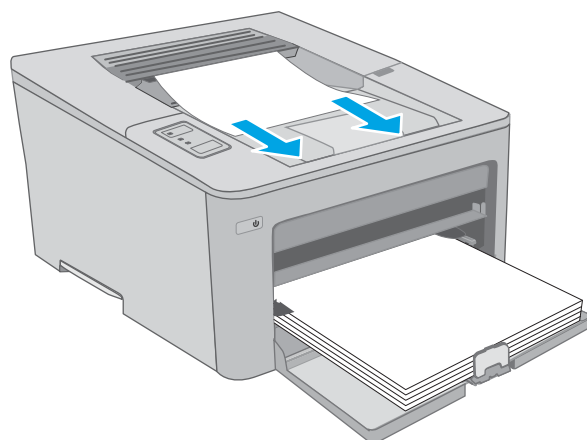
10. ปิดช่องใส่ตลับผงหมึก



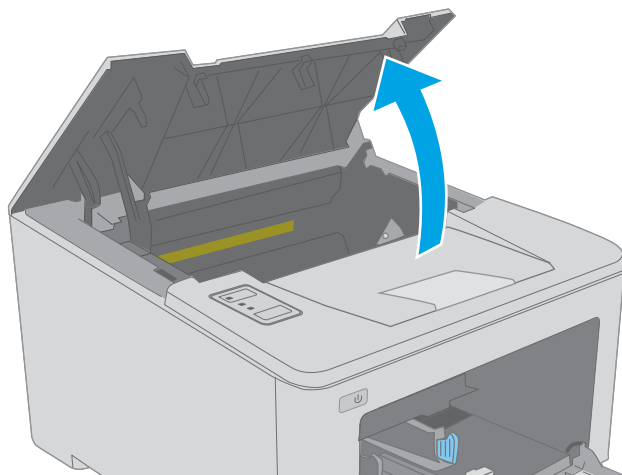
แก้ไขปัญหากระดาษติดในถาดกระดาษออก

ใช้วิธีการต่อไปนี้เพื่อตรวจสอบกระดาษในตำแหน่งที่อาจเกิดการติดทั้งหมดในถาดกระดาษออก เมื่อมีกระดาษติดเกิดขึ้นไฟเตือน LED  จะกะพริบ

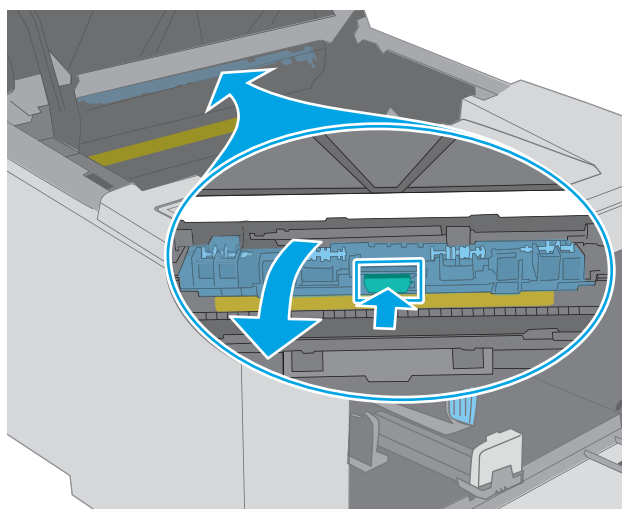
1. หากมองเห็นกระดาษในถาดกระดาษออกให้จับขอบกระดาษและดึงออก



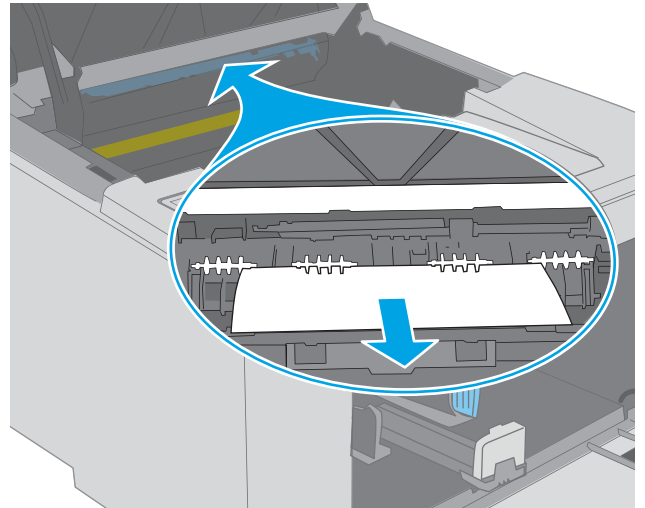
2. เปิดช่องใส่ตลับผงหมึก



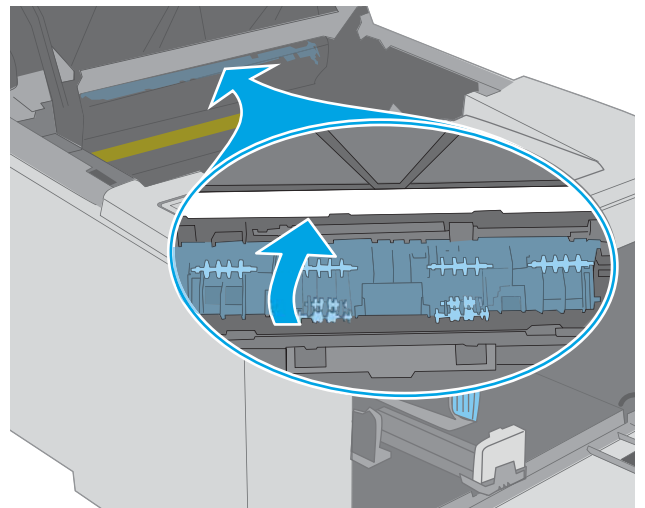
3. ดึงแท็บสีเขียวออกมาเพื่อปลดฝาปิดช่องทางเข้าบริเวณที่กระดาษติด



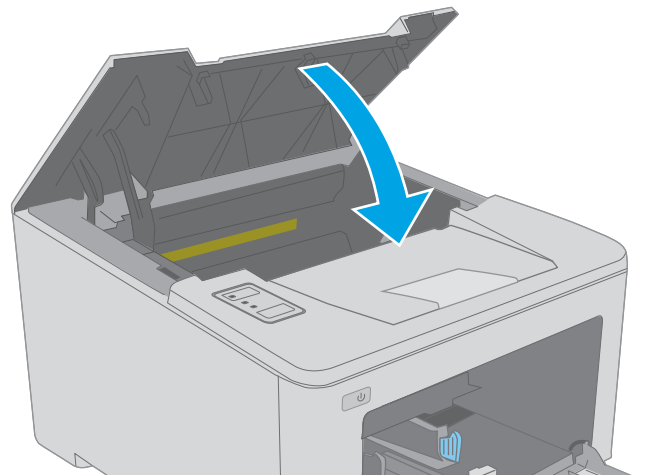
4. นำกระดาษที่ติดออก




5. ปิดฝาปิดช่องทางเข้าบริเวณที่กระดาษติด



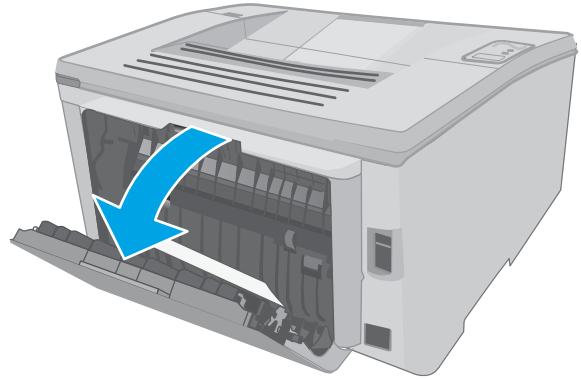
6. ปิดช่องใส่ตลับผงหมึก



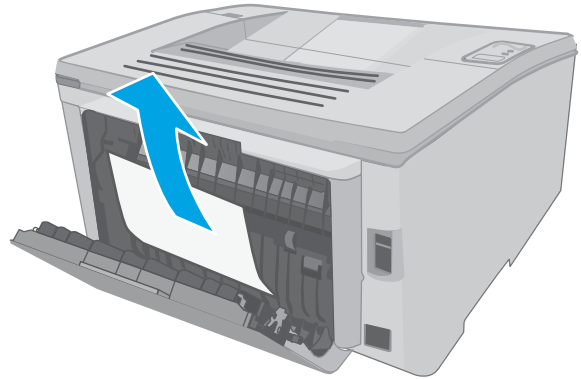
การแก้ปัญหากระดาษติดในอุปกรณ์พิมพ์สองด้าน

ใช้วิธีการต่อไปนี้เพื่อตรวจสอบกระดาษในตำแหน่งที่อาจเกิดการติดทั้งหมดในอุปกรณ์พิมพ์สองด้าน เมื่อมีกระดาษติดเกิดขึ้น ไฟ LED เตือน  จะกะพริบ

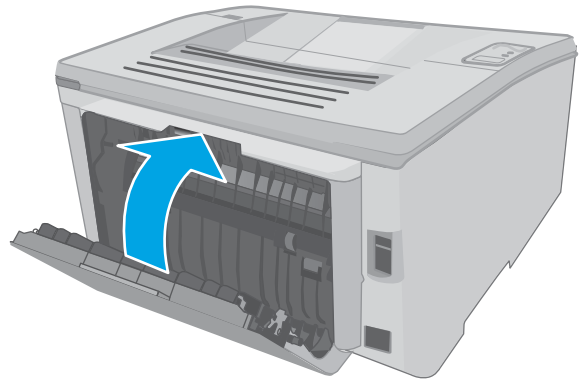
1. เปิดฝาด้านหลัง



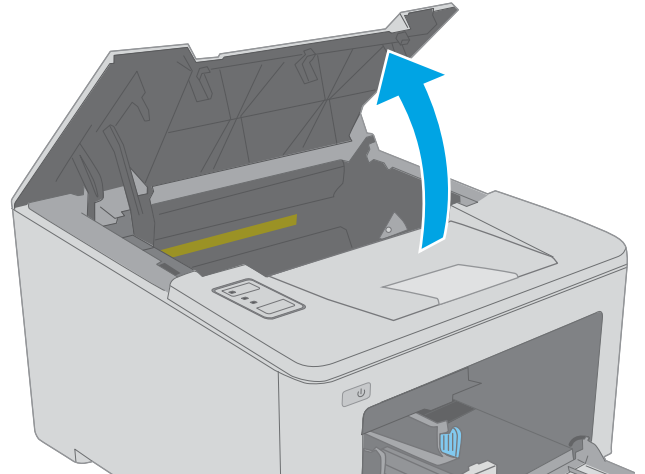
2. นำกระดาษที่ติดออกจากบริเวณการพิมพ์สองด้าน ใช้ทั้งสองมือในการนำกระดาษที่ติดออกเพื่อไม่ให้กระดาษขาด



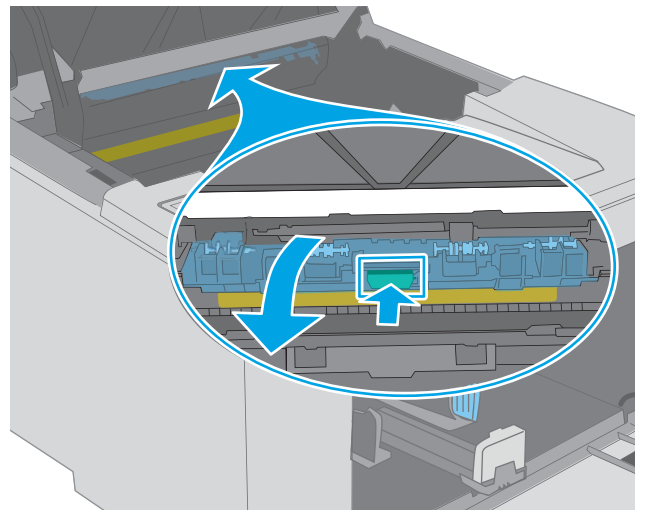
3. ปิดฝาด้านหลัง



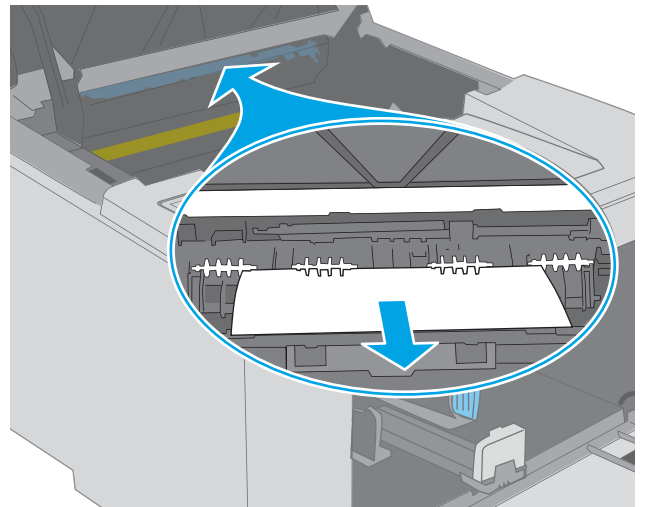
4. เปิดช่องใส่ตลับผงหมึก



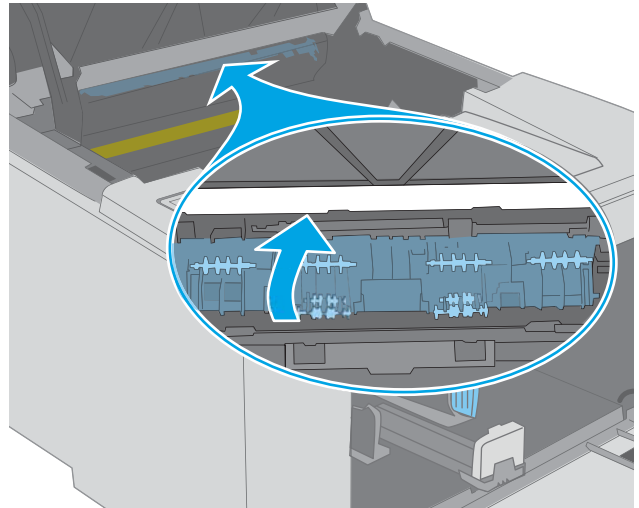
5. ดึงแท็บสีเขียวออกมาเพื่อปลดฝาปิดช่องทางเข้าบริเวณที่กระดาษติด



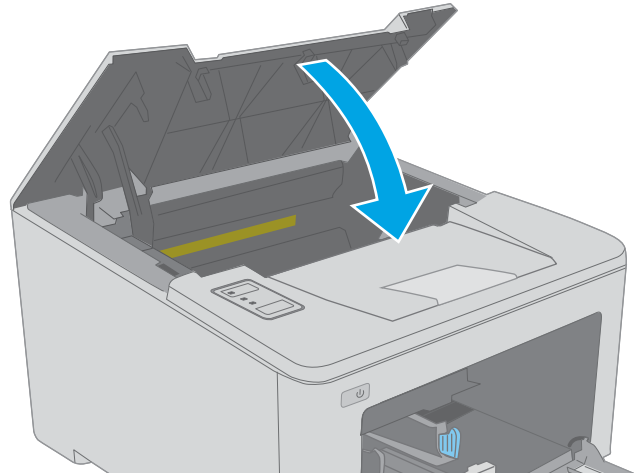
6. นำกระดาษที่ติดออก



7. ปิดฝาปิดช่องทางเข้าบริเวณที่กระดาษติด



8. ปิดช่องใส่ตลับผงหมึก



ปรับปรุงคุณภาพงานพิมพ์

- [บทนำ](#)
- [พิมพ์จากโปรแกรมซอฟต์แวร์อื่น](#)
- [ตรวจสอบการตั้งค่าประเภทกระดาษสำหรับงานพิมพ์](#)
- [ตรวจสอบสถานะตลับผงหมึก](#)
- [ทำความสะอาดเครื่องพิมพ์](#)
- [ตรวจสอบตลับผงหมึกและดรัมส่งภาพด้วยสายตา](#)
- [ตรวจสอบกระดาษและสภาพแวดล้อมในการพิมพ์](#)
- [ลองใช้ไดรเวอร์การพิมพ์อื่น](#)
- [ตรวจสอบการตั้งค่า EconoMode](#)
- [ปรับความเข้มในการพิมพ์](#)

บทนำ

หากเครื่องพิมพ์มีปัญหาคุณภาพการพิมพ์ให้ลองแก้ไขดังต่อไปนี้ตามลำดับที่แสดงเพื่อแก้ไขปัญหา

พิมพ์จากโปรแกรมซอฟต์แวร์อื่น

ลองพิมพ์จากโปรแกรมซอฟต์แวร์อื่น หากพิมพ์หน้าออกมาได้อย่างถูกต้อง แสดงว่าเกิดปัญหาขึ้นที่โปรแกรมซอฟต์แวร์ที่คุณใช้พิมพ์

ตรวจสอบการตั้งค่าประเภทกระดาษสำหรับงานพิมพ์

ตรวจสอบการตั้งค่าชนิดกระดาษเมื่อพิมพ์จากโปรแกรมซอฟต์แวร์แล้วหน้าที่พิมพ์ออกมามีรอยเมื่อน การพิมพ์เลือนหรือมืด กระดาษม้วน ผงหมึกเป็นจุดกระจาย ผงหมึกหลวม หรือมีผงหมึกขาดหายไปเป็นบริเวณขนาดเล็ก

ตรวจสอบการตั้งค่าประเภทกระดาษ (Windows)

1. จากโปรแกรมซอฟต์แวร์ให้เลือกตัวเลือก **Print** (พิมพ์)
2. เลือกเครื่องพิมพ์ แล้วคลิกปุ่ม **Properties** (คุณสมบัติ) หรือ **Preferences** (กำหนดลักษณะ)
3. คลิกแท็บ **กระดาษ/คุณภาพ**
4. จากรายการดรอปดาวน์ **ประเภทกระดาษ** ให้คลิกตัวเลือก **อื่นๆ...**
5. ขยายรายการ **ประเภท:** ตัวเลือกอื่นๆ
6. ขยายหมวดหมู่ของประเภทกระดาษที่ระบุกระดาษของคุณได้ดีที่สุด
7. เลือกตัวเลือกของประเภทกระดาษที่คุณกำลังใช้ แล้วคลิกปุ่ม **ตกลง**
8. คลิกปุ่ม **ตกลง** เพื่อปิดกล่องโต้ตอบ **คุณสมบัติของเอกสาร** ในกล่องโต้ตอบ **การพิมพ์** ให้คลิกปุ่ม **ตกลง** เพื่อพิมพ์งาน

ตรวจสอบการตั้งค่าประเภทกระดาษ (OS X)




1. คลิกเมนู **File** (ไฟล์) แล้วคลิกตัวเลือก **Print** (พิมพ์)
2. ในเมนู **Printer** (เครื่องพิมพ์) ให้เลือกเครื่องพิมพ์
3. ตามค่าเริ่มต้น ไดรเวอร์การพิมพ์จะแสดงเมนู **Copies & Pages** (สำเนาและหน้า) เปิดรายการดรอปดาวน์เมนู แล้วคลิกเมนู **Finishing** (ตกแต่ง)
4. เลือกประเภทจากรายการดรอปดาวน์ **Media Type** (ประเภทกระดาษ)
5. คลิกปุ่ม **Print** (พิมพ์)

ตรวจสอบสถานะตลับผงหมึก

ตรวจสอบหน้าสถานะอุปกรณ์สิ้นเปลืองสำหรับข้อมูลต่อไปนี้:

- เปอร์เซ็นต์โดยประมาณของอายุการใช้งานที่เหลืออยู่ของตลับหมึก
- จำนวนหน้าที่เหลือโดยประมาณ
- หมายเลขชิ้นส่วนสำหรับตลับผงหมึกของ HP
- จำนวนหน้าที่พิมพ์ไปแล้ว

เครื่องพิมพ์จะพิมพ์หน้าสถานะอุปกรณ์สิ้นเปลืองเมื่อทำการพิมพ์หน้าการกำหนดค่า

1. กดปุ่มดำเนินการต่อ  ค้างไว้ จนกว่าไฟพร้อม  จะเริ่มกะพริบ
2. ปลดปล่อยปุ่มดำเนินการต่อ 

ทำความสะอาดเครื่องพิมพ์

พิมพ์หน้าทำความสะอาด

1. เปิด HP Printer Assistant
 - **Windows 10:** จากเมนู **Start** (เริ่ม) ให้คลิก **All Apps** (แอปทั้งหมด) คลิก **HP** แล้วเลือกชื่อเครื่องพิมพ์
 - **Windows 8.1:** คลิกลูกศรลงในมุมซ้ายล่างของหน้าจอ **Start** (เริ่ม) แล้วเลือกชื่อเครื่องพิมพ์
 - **Windows 8:** คลิกขวาในพื้นที่ว่างบนหน้าจอ **Start** (เริ่ม) คลิก **All Apps** (แอปทั้งหมด) บนแถบแอป แล้วเลือกชื่อเครื่องพิมพ์
 - **Windows 7, Windows Vista, and Windows XP:** จากคอมพิวเตอร์ คลิก **Start** (เริ่ม) เลือก **All Programs** (โปรแกรมทั้งหมด) คลิก **HP** คลิกโฟลเดอร์สำหรับเครื่องพิมพ์ แล้วเลือกชื่อเครื่องพิมพ์
2. ใน HP Printer Assistant เลือก **Print** (พิมพ์) แล้วเลือก **HP Device Toolbox**

3. บนแท็บ **ระบบให้คลิก บริการ**
4. ในบริเวณ **โหมดการทำความสะอาด** คลิก **เริ่ม** เพื่อเริ่มกระบวนการทำความสะอาด

ตรวจสอบตลับผงหมึกและดรัมส่งภาพด้วยสายตา

ทำตามขั้นตอนเหล่านี้เพื่อตรวจสอบตลับผงหมึกและดรัมส่งภาพแต่ละตัว

1. ถอดตลับผงหมึกและดรัมส่งภาพออกจากเครื่องพิมพ์
2. ตรวจสอบความเสียหายของซีพหน่วยความจำ
3. ตรวจสอบพื้นผิวของดรัมส่งภาพสีเขียว

⚠️ ข้อควรระวัง: ห้ามสัมผัสดรัมส่งภาพ รอยนิ้วมือที่ดรัมส่งภาพอาจก่อให้เกิดปัญหาเกี่ยวกับคุณภาพการพิมพ์

4. หากมีรอยขีดข่วน รอยนิ้วมือ หรือความเสียหายอื่นๆ บนดรัมส่งภาพ ให้เปลี่ยนตลับผงหมึกและดรัมส่งภาพ
5. ติดตั้งตลับผงหมึกและดรัมส่งภาพกลับเข้าไปใหม่ และพิมพ์จำนวนสองถึงสามหน้าเพื่อดูว่าแก้ปัญหาได้แล้วหรือไม่

ตรวจสอบกระดาษและสภาพแวดล้อมในการพิมพ์

ขั้นตอนที่หนึ่ง: ใช้กระดาษที่มีคุณสมบัติตรงตามข้อกำหนดของ HP

ปัญหาคุณภาพการพิมพ์บางอย่างเกิดจากการใช้กระดาษที่ไม่ตรงตามข้อกำหนดของ HP

- ให้ใช้ประเภทกระดาษและน้ำหนักที่ใช้ได้กับเครื่องพิมพ์นี้เสมอ
- ใช้กระดาษที่มีคุณภาพดีไม่มีรอยตัด แหว่ง ฉีกขาด รอยด่าง เศษผง ฝุ่น รอยยับ รู ลวดเย็บกระดาษ และม้วนหรือขอบกระดาษโค้งงอ
- ใช้กระดาษที่ไม่เคยพิมพ์งานมาก่อน
- ใช้กระดาษที่ไม่ได้มีวัสดุโลหะเช่น กากเพชร
- ใช้กระดาษที่ออกแบบมาสำหรับเครื่องพิมพ์เลเซอร์โดยเฉพาะ ห้ามใช้กระดาษที่ออกแบบมาสำหรับเครื่องพิมพ์อิงค์เจ็ท
- ใช้กระดาษที่ไม่หยابจนเกินไป การใช้กระดาษเนื้อเรียบเนียนจะทำให้ได้งานพิมพ์คุณภาพดีขึ้น

ขั้นตอนที่สอง: ตรวจสอบสภาพแวดล้อม

สภาพแวดล้อมสามารถส่งผลกระทบต่อคุณภาพการพิมพ์ได้โดยตรง และเป็นสาเหตุที่พบบ่อยสำหรับปัญหาคุณภาพการพิมพ์หรือการป้อนกระดาษ ลองแก้ไขดังต่อไปนี้:

- ย้ายเครื่องพิมพ์ออกจากตำแหน่งที่มีลมพัดผ่าน เช่น หน้าต่างหรือประตูที่เปิดไว้ หรือช่องลมระบบปรับอากาศ
- ตรวจสอบให้แน่ใจว่าเครื่องพิมพ์ไม่ได้สัมผัสกับอุณหภูมิหรือความชื้นเกินข้อกำหนดของเครื่องพิมพ์
- ห้ามวางเครื่องพิมพ์ไว้ในพื้นที่จำกัด เช่น ตู้เก็บของ
- วางเครื่องพิมพ์บนพื้นผิวที่มั่นคงและเรียบ

- นำสิ่งใดๆ ที่กีดขวางช่องระบายอากาศของเครื่องพิมพ์ออก เครื่องพิมพ์ต้องการการไหลเวียนของอากาศที่ดีในทุกด้าน รวมถึงด้านบนด้วย
- ปกป้องเครื่องพิมพ์จากเศษวัสดุที่ลอยในอากาศ ฝุ่น ใยน้ำ น้ำมัน และสิ่งต่างๆ ที่อาจเข้าไปติดอยู่ภายในเครื่องพิมพ์ได้

ขั้นตอนที่สาม: ตั้งค่าการจัดเรียงกระดาษแต่ละถาด

ทำตามขั้นตอนเหล่านี้เมื่อข้อความหรือภาพไม่อยู่ที่กึ่งกลางหรือจัดตำแหน่งอย่างถูกต้องบนหน้าที่พิมพ์ออกมา เมื่อพิมพ์จากถาดใดๆ

1. เปิด HP Embedded Web Server (EWS):

เครื่องพิมพ์แบบเชื่อมต่อโดยตรง

a. เปิด HP Printer Assistant

- **Windows 10:** จากเมนู **Start** (เริ่ม) ให้คลิก **All Apps** (แอปทั้งหมด) คลิก **HP** แล้วเลือกชื่อเครื่องพิมพ์
- **Windows 8.1:** คลิกลูกศรลงในเมนูซ้ายล่างของหน้าจอ **Start** (เริ่ม) แล้วเลือกชื่อเครื่องพิมพ์
- **Windows 8:** คลิกขวาในพื้นที่ว่างบนหน้าจอ **Start** (เริ่ม) คลิก **All Apps** (แอปทั้งหมด) บนแถบแอป แล้วเลือกชื่อเครื่องพิมพ์
- **Windows 7, Windows Vista, and Windows XP:** จากคอมพิวเตอร์ คลิก **Start** (เริ่ม) เลือก **All Programs** (โปรแกรมทั้งหมด) คลิก **HP** คลิกโฟลเดอร์สำหรับเครื่องพิมพ์ แล้วเลือกชื่อเครื่องพิมพ์

b. ใน HP Printer Assistant เลือก **Print** (พิมพ์) แล้วเลือก **HP Device Toolbox**


เครื่องพิมพ์แบบเชื่อมต่อเครือข่ายเท่านั้น

a. พิมพ์หน้าการกำหนดค่าเพื่อตรวจสอบ IP แอดเดรสหรือชื่อโฮสต์

i. กดปุ่มดำเนินการต่อ  ค้างไว้ จนกว่าไฟพร้อม  จะเริ่มกะพริบ

ii. ปลดปล่อยปุ่มดำเนินการต่อ 

b. เปิดเว็บเบราว์เซอร์ และในบรรทัดที่อยู่ให้พิมพ์ IP แอดเดรสหรือชื่อโฮสต์ตรงตามที่แสดงในหน้าการกำหนดค่าเครื่องพิมพ์ กดปุ่ม **Enter** บนแป้นพิมพ์คอมพิวเตอร์ EWS จะเปิดขึ้น

 <https://10.10.XX.XXX/>

 **หมายเหตุ:** หากแสดงข้อความระบุว่า การเข้าถึงเว็บไซต์อาจไม่ปลอดภัย ให้เลือกตัวเลือกเพื่อดำเนินการต่อไปยังเว็บไซต์ การเข้าถึงเว็บไซต์นี้จะไม่เป็นอันตรายกับคอมพิวเตอร์

2. คลิกที่แท็บ **ระบบ** แล้วเลือกหน้า **บริการ**

3. ในบริเวณ **ปรับการวางแผน** เลือกถาดเพื่อปรับ

4. เลือกหนึ่งในตัวเลือกต่อไปนี้:

- เลื่อน X1
 - เลื่อน X2
 - เลื่อน Y
5. ปรับการตั้งค่าการวางแนว แล้วคลิกใช้
 6. คลิก พิมพ์หน้าทดสอบ เพื่อพิมพ์หน้าทดสอบเพื่อเป็นการตรวจสอบการตั้งค่าการวางแนวใหม่

ลองใช้ ไดรเวอร์การพิมพ์อื่น


ลองไดรเวอร์การพิมพ์อื่นเมื่อพิมพ์จากโปรแกรมซอฟต์แวร์ และหน้าที่พิมพ์มีเส้นที่ไม่ต้องการในกราฟิก ข้อความหายไป กราฟิกหายไป รูปแบบไม่ถูกต้อง หรือแบบอักษรถูกเปลี่ยน

ดาวน์โหลดไดรเวอร์ใดๆ ต่อไปนี้จากเว็บไซต์ของ HP: www.hp.com/support/ljM118, www.hp.com/support/ljM203

ไดรเวอร์ HP PCL 6	หากมีไดรเวอร์การพิมพ์ของเครื่องพิมพ์นี้รองรับระบบปฏิบัติการที่ต่ำกว่า เช่น Windows® XP และ Windows Vista® สำหรับรายชื่อระบบปฏิบัติการที่รองรับให้ไปที่ www.hp.com/go/support
ไดรเวอร์ HP PCL 6	ไดรเวอร์การพิมพ์ของเครื่องพิมพ์นี้รองรับระบบปฏิบัติการ Windows 7 และใหม่กว่าที่รองรับไดรเวอร์เวอร์ชัน 3 สำหรับรายชื่อระบบปฏิบัติการที่รองรับให้ไปที่ www.hp.com/go/support
ไดรเวอร์ HP PCL-6	ไดรเวอร์การพิมพ์ของเครื่องพิมพ์นี้รองรับระบบปฏิบัติการ Windows 8 และใหม่กว่าที่รองรับไดรเวอร์เวอร์ชัน 4 สำหรับรายชื่อระบบปฏิบัติการที่รองรับให้ไปที่ www.hp.com/go/support
ไดรเวอร์ HP UPD PS	<ul style="list-style-type: none"> • ขอแนะนำสำหรับการพิมพ์ด้วยโปรแกรมซอฟต์แวร์ Adobe® หรือโปรแกรมซอฟต์แวร์อื่นที่ใช้กราฟิกจำนวนมาก • สนับสนุนการพิมพ์งานจากระบบที่ต้องใช้ postscript emulation หรือสำหรับการสนับสนุนแบบอักษร postscript flash
HP UPD PCL 6	<ul style="list-style-type: none"> • ขอแนะนำสำหรับการพิมพ์ในการทำงานบน Windows ทั้งหมด • สนับสนุนความเร็ว คุณภาพการพิมพ์ และคุณสมบัติเครื่องพิมพ์โดยรวมสูงสุดสำหรับผู้ใช้งานส่วนใหญ่ • พัฒนาให้สอดคล้องกับ Graphic Device Interface (GDI) ของ Windows เพื่อความเร็วสูงสุดในการทำงานบน Windows • อาจใช้งานไม่ได้เต็มที่กับโปรแกรมซอฟต์แวร์บางอย่างของผู้ผลิตรายอื่นและที่กำหนดเองที่ใช้งานบน PCL 5

ตรวจสอบการตั้งค่า EconoMode

HP ไม่แนะนำให้ใช้ EconoMode ตลอดเวลา หากใช้ EconoMode ตลอดเวลา ปริมาณหมึกอาจเหลือนานเกินกว่าอายุของชั้นส่วนใน ตลับผงหมึก หากคุณภาพการพิมพ์เริ่มลดลง และไม่สามารถยอมรับได้ โปรดพิจารณาการเปลี่ยนตลับผงหมึก

 **หมายเหตุ:** คุณสมบัตินี้ใช้งานได้กับไดรเวอร์การพิมพ์ PCL 6 สำหรับ Windows หากคุณไม่ได้ใช้ไดรเวอร์ดังกล่าว คุณสามารถเปิดคุณสมบัตินี้ได้โดยใช้ HP Embedded Web Server


ทำตามขั้นตอนต่อไปนี้หากหน้าจอจัมหรือจากเกินไป

1. จากโปรแกรมซอฟต์แวร์ให้เลือกตัวเลือก **Print** (พิมพ์)
2. เลือกเครื่องพิมพ์ แล้วคลิกปุ่ม **Properties** (คุณสมบัติ) หรือ **Preferences** (กำหนดลักษณะ)
3. คลิกแถบ **กระดาษ/คุณภาพ** และค้นหาพื้นที่ **คุณภาพการพิมพ์**
4. หากหน้าต่างเข้มเกินไปให้ใช้การตั้งค่าเหล่านี้:
 - เลือกตัวเลือก **600 dpi**
 - เลือกช่องทำเครื่องหมาย **EconoMode** เพื่อเปิดใช้งาน
 หากหน้าต่างจางเกินไปให้ใช้การตั้งค่าเหล่านี้:
 - เลือกตัวเลือก **FastRes 1200**
 - ล้างเครื่องหมายออกจากช่อง **EconoMode** เพื่อเลิกใช้
5. คลิกปุ่ม **ตกลง** เพื่อปิดกล่องโต้ตอบ **คุณสมบัติเอกสาร** ในกล่องโต้ตอบ **การพิมพ์** ให้คลิกปุ่ม **ตกลง** เพื่อพิมพ์งาน

ปรับความเข้มในการพิมพ์


ทำตามขั้นตอนต่อไปนี้จนเสร็จสมบูรณ์เพื่อปรับความเข้มในการพิมพ์

1. เปิด HP Embedded Web Server (EWS):
 - a. พิมพ์หน้าการกำหนดค่าเพื่อตรวจสอบ IP แอดเดรสหรือชื่อโฮสต์
 - i. กดปุ่มดำเนินการต่อ ค้างไว้ จนกว่าไฟพร้อม จะเริ่มกะพริบ
 - ii. ปล่อยปุ่มดำเนินการต่อ
 - b. เปิดเว็บเบราว์เซอร์ และในบรรทัดที่อยู่ให้พิมพ์ IP แอดเดรสหรือชื่อโฮสต์ตรงตามที่แสดงในหน้าการกำหนดค่าเครื่องพิมพ์ กดปุ่ม **Enter** บนแป้นพิมพ์คอมพิวเตอร์ EWS จะเปิดขึ้น

 <https://10.10.XX.XXX/>

 **หมายเหตุ:** หากแสดงข้อความระบุนว่าการเข้าถึงเว็บไซต์อาจไม่ปลอดภัยให้เลือกตัวเลือกเพื่อดำเนินต่อไปยังเว็บไซต์ การเข้าถึงเว็บไซต์นี้จะไม่เป็นอันตรายกับคอมพิวเตอร์

2. คลิกแท็บ **ระบบ** แล้วคลิกหน้า **คุณภาพการพิมพ์**
3. จากเมนูแบบดรอปดาว์น **ความเข้มของการพิมพ์:** เลือกการตั้งค่าความเข้มที่ถูกต้อง

 **หมายเหตุ:** การตั้งค่าความเข้มเริ่มต้นคือ **3**

- 1 (จาง)
- 2
- 3

- 4
 - 5 (เข้ม)
4. คลินิกใช้

แก้ปัญหาเครือข่ายแบบใช้สาย

บทนำ

ตรวจสอบรายการต่อไปนี้อย่างละเอียดเพื่อมั่นใจว่าเครื่องพิมพ์กำลังสื่อสารกับเครือข่าย ก่อนการเริ่มต้น ให้พิมพ์หน้าการกำหนดค่าจากแผงควบคุมเครื่องพิมพ์และระบุ IP แอดเดรสเครื่องพิมพ์ที่อยู่ในหน้านี้

- [การเชื่อมต่อไม่ดี](#)
- [เครื่องคอมพิวเตอร์กำลังใช้ IP แอดเดรสที่ไม่ถูกต้องสำหรับเครื่องพิมพ์](#)
- [เครื่องคอมพิวเตอร์ไม่สามารถสื่อสารกับเครื่องพิมพ์](#)
- [เครื่องพิมพ์กำลังใช้ความเร็วลิงค์และการตั้งค่า Duplex ที่ไม่ถูกต้องสำหรับเครือข่าย](#)
- [โปรแกรมซอฟต์แวร์ใหม่อาจทำให้เกิดปัญหาการใช้งานร่วมกัน](#)
- [คอมพิวเตอร์หรือเวิร์คสเตชันอาจตั้งค่าไม่ถูกต้อง](#)
- [เครื่องพิมพ์ถูกปิดใช้ หรือการตั้งค่าเครือข่ายอื่นไม่ถูกต้อง](#)

 **หมายเหตุ:** HP ไม่สนับสนุนการเชื่อมต่อระบบเครือข่ายแบบ Peer-to-Peer เนื่องจากคุณลักษณะนี้เป็นฟังก์ชันของระบบปฏิบัติการ Microsoft ไม่ใช่ไดรเวอร์การพิมพ์ของ HP สำหรับข้อมูลเพิ่มเติม โปรดไปที่เว็บไซต์ของ Microsoft ที่ www.microsoft.com

การเชื่อมต่อไม่ดี

1. ตรวจสอบว่าเครื่องพิมพ์ได้เชื่อมต่อกับพอร์ตเครือข่ายที่ถูกต้องโดยใช้สายเคเบิลที่มีความยาวเหมาะสม
2. ตรวจสอบว่าสายเคเบิลเชื่อมต่ออย่างแน่นหนาดีแล้ว
3. ก่อนการเริ่มต้น ให้พิมพ์หน้าการกำหนดค่าจากแผงควบคุมเครื่องพิมพ์และระบุ IP แอดเดรสเครื่องพิมพ์ที่อยู่ในหน้านี้
4. หากปัญหายังคงเกิดขึ้น ให้ลองใช้สายเคเบิลหรือพอร์ตอื่นบนฮับ

เครื่องคอมพิวเตอร์กำลังใช้ IP แอดเดรสที่ไม่ถูกต้องสำหรับเครื่องพิมพ์

1. เปิดคุณสมบัติเครื่องพิมพ์ และคลิกแถบ **พอร์ต** ตรวจสอบว่าเลือกที่อยู่ IP ปัจจุบันของเครื่องพิมพ์ IP แอดเดรสของเครื่องพิมพ์จะแสดงอยู่ในหน้าการกำหนดค่าเครื่องพิมพ์
2. หากคุณติดตั้งเครื่องพิมพ์โดยใช้พอร์ต TCP/IP มาตรฐานของ HP ให้เลือกกล่องที่ระบุว่า **Always print to this printer, even if its IP address changes** (พิมพ์ไปยังเครื่องพิมพ์นี้ทุกครั้ง แม้กระทั่งในกรณีที่ IP แอดเดรสเปลี่ยนไป)
3. หากคุณติดตั้งเครื่องพิมพ์โดยใช้พอร์ต TCP/IP มาตรฐานของ Microsoft ให้ใช้ชื่อโฮสต์แทน IP แอดเดรส
4. หาก IP แอดเดรสถูกต้อง ให้ลบเครื่องพิมพ์ออก และเพิ่มอีกครั้ง

เครื่องคอมพิวเตอร์ไม่สามารถสื่อสารกับเครื่องพิมพ์

1. ทดสอบการสื่อสารเครือข่ายโดยการ Ping เครือข่าย
 - a. เปิดพรอมต์บรรทัดคำสั่งที่คอมพิวเตอร์

- สำหรับ Windows ให้คลิก **Start** (เริ่ม) คลิก **Run** (เรียกใช้) พิมพ์ cmd แล้วกด **Enter**
 - สำหรับ OS X ให้ไปที่ **Applications** จากนั้น **Utilities** และเปิด **Terminal**
- b. พิมพ์ ping ตามด้วย IP แอดเดรสเครื่องพิมพ์
- c. หากหน้าต่างแสดงเวลาระยะเวลาไปกลับ แสดงว่าเครือข่ายกำลังทำงาน
2. หากคำสั่ง ping ไม่สำเร็จให้ตรวจสอบว่าฮับเครือข่ายเปิดอยู่ แล้วตรวจสอบการตั้งค่าเครือข่าย เครื่องพิมพ์ และคอมพิวเตอร์ว่าอุปกรณ์ทั้งหมดนี้ได้รับการตั้งค่าสำหรับเครือข่ายเดียวกันหรือไม่

เครื่องพิมพ์กำลังใช้ความเร็วลิงค์และการตั้งค่า Duplex ที่ไม่ถูกต้องสำหรับเครือข่าย

HP ขอแนะนำให้ปรับการตั้งค่าเหล่านี้เป็นโหมดอัตโนมัติ (การตั้งค่าเริ่มต้น) หากคุณเปลี่ยนการตั้งค่าเหล่านี้ คุณต้องเปลี่ยนการตั้งค่าเหล่านี้สำหรับเครือข่ายของคุณด้วย

โปรแกรมซอฟต์แวร์ใหม่อาจทำให้เกิดปัญหาการใช้งานร่วมกัน

ตรวจสอบว่าติดตั้งโปรแกรมซอฟต์แวร์ใหม่อย่างถูกต้อง และใช้ไดรเวอร์การพิมพ์ที่ถูกต้อง

คอมพิวเตอร์หรือเวิร์คสเตชันอาจตั้งค่าไม่ถูกต้อง

1. ตรวจสอบไดรเวอร์เครือข่ายไดรเวอร์การพิมพ์ และการตั้งค่าการกำหนดเส้นทางเครือข่าย
2. ตรวจสอบว่ากำหนดค่าระบบการปฏิบัติการอย่างถูกต้อง

เครื่องพิมพ์ถูกปิดใช้ หรือการตั้งค่าเครือข่ายอื่นไม่ถูกต้อง

1. ตรวจสอบหน้าการกำหนดค่าเพื่อตรวจสอบสถานะโปรโตคอลเครือข่าย เปิดใช้งาน หากจำเป็น
2. กำหนดค่าการตั้งค่าเครือข่ายใหม่ หากจำเป็น

การแก้ปัญหาเครือข่ายแบบไร้สาย

- [บทนำ](#)
- [รายการตรวจสอบการเชื่อมต่อไร้สาย](#)
- [เครื่องพิมพ์ไม่พิมพ์งานหลังจากการกำหนดค่าไร้สายเสร็จสิ้น](#)
- [เครื่องพิมพ์ไม่พิมพ์ และมีการติดตั้งไฟร์วอลล์อื่นบนคอมพิวเตอร์](#)
- [การเชื่อมต่อไร้สายไม่ทำงานหลังจากย้ายเราเตอร์ ไร้สายหรือเครื่องพิมพ์](#)
- [ไม่สามารถเชื่อมต่อคอมพิวเตอร์อื่นเข้ากับเครื่องพิมพ์ไร้สาย](#)
- [เครื่องพิมพ์ไร้สายสูญเสียการสื่อสารเมื่อเชื่อมต่อกับ VPN](#)
- [เครือข่ายไม่ปรากฏในรายการเครือข่ายไร้สาย](#)
- [เครือข่ายไร้สายไม่ทำงาน](#)
- [ทำการทดสอบการวินิจฉัยเครือข่ายไร้สาย](#)
- [ลัดคลื่นรบกวนบนเครือข่ายไร้สาย](#)

บทนำ

ใช้ข้อมูลการแก้ไขปัญหามาช่วยแก้ปัญหาต่างๆ

 **หมายเหตุ:** ในการระบุว่าการพิมพ์ HP NFC และ Wi-Fi Direct เปิดใช้งานในเครื่องพิมพ์ของคุณหรือไม่ให้พิมพ์หน้าการกำหนดค่าจากแผงควบคุมเครื่องพิมพ์

รายการตรวจสอบการเชื่อมต่อไร้สาย

- ตรวจสอบว่าไม่ได้เชื่อมต่อสายเคเบิลเครือข่าย
- ตรวจสอบว่าเครื่องพิมพ์และเราเตอร์ ไร้สายเปิดเครื่องอยู่และมีไฟเข้า และตรวจสอบว่าเปิดสัญญาณไร้สายในเครื่องพิมพ์แล้ว
- ตรวจสอบว่าชุดตัวระบุบริการ (SSID) ถูกต้อง พิมพ์หน้าการกำหนดค่าเพื่อตรวจสอบ SSID หากไม่แน่ใจว่า SSID ถูกต้อง ให้ทำการตั้งค่าไร้สายอีกครั้ง
- สำหรับเครือข่ายที่มีการรักษาความปลอดภัยให้ตรวจสอบว่าข้อมูลการรักษาความปลอดภัยถูกต้อง หากข้อมูลการรักษาความปลอดภัยไม่ถูกต้อง ให้ทำการตั้งค่าไร้สายอีกครั้ง
- หากเครือข่ายไร้สายทำงานถูกต้องให้ลองเข้าถึงคอมพิวเตอร์เครื่องอื่นบนเครือข่ายไร้สาย หากเครือข่ายมีการเชื่อมต่ออินเทอร์เน็ตให้ลองเชื่อมต่ออินเทอร์เน็ตผ่านการเชื่อมต่อไร้สาย
- ตรวจสอบว่าวิธีเข้ารหัส (AES หรือ TKIP) เหมือนกันสำหรับเครื่องพิมพ์และจุดเชื่อมต่อไร้สาย (ในเครือข่ายที่ใช้การรักษาความปลอดภัย WPA)
- ตรวจสอบว่าเครื่องพิมพ์อยู่ในช่วงเครือข่ายไร้สาย สำหรับเครือข่ายส่วนใหญ่ เครื่องพิมพ์ต้องอยู่ภายใน 30 ม. ของจุดเชื่อมต่อไร้สาย (เราเตอร์ ไร้สาย)

- ตรวจสอบว่าไม่มีวัตถุบดบังสัญญาณไร้สาย ย้ายวัตถุโลหะขนาดใหญ่ใดๆ ที่ตั้งอยู่ระหว่างจุดเชื่อมต่อกับเครื่องพิมพ์ ตรวจสอบว่า เสาผนัง หรือเสาที่มีโลหะหรือคอนกรีตไม่ได้อยู่คั่นกลางระหว่างเครื่องพิมพ์และจุดเชื่อมต่อไร้สาย
- ตรวจสอบว่าเครื่องพิมพ์ตั้งอยู่ห่างจากอุปกรณ์อิเล็กทรอนิกส์ที่อาจมีคลื่นรบกวนสัญญาณไร้สาย อุปกรณ์ต่างๆ สามารถรบกวนสัญญาณไร้สายได้รวมถึง มอเตอร์ โทรศัพท์ไร้สาย ระบบกล้องรักษาความปลอดภัย เครื่องข่ายไร้สายอื่น และอุปกรณ์ Bluetooth บางชิ้น
- ตรวจสอบว่าติดตั้งไดรเวอร์การพิมพ์บนคอมพิวเตอร์แล้ว
- ตรวจสอบว่าคุณเลือกพอร์ตเครื่องพิมพ์ถูกต้อง
- ตรวจสอบว่าคอมพิวเตอร์และเครื่องพิมพ์เชื่อมต่อเครือข่ายไร้สายเดียวกัน
- สำหรับ OS X ให้ตรวจสอบว่าเราเตอร์ไร้สายสนับสนุน Bonjour

เครื่องพิมพ์ไม่พิมพ์งานหลังจากการกำหนดค่าไร้สายเสร็จสิ้น

1. ตรวจสอบว่าได้เปิดเครื่องพิมพ์แล้วและเครื่องพิมพ์อยู่ในสถานะพร้อม
2. ปิดไฟร์วอลล์อื่นบนคอมพิวเตอร์ของคุณ
3. ตรวจสอบว่าเครือข่ายไร้สายทำงานอย่างถูกต้อง
4. ตรวจสอบว่าคอมพิวเตอร์ของคุณทำงานถูกต้อง หากจำเป็น ให้รีสตาร์ทคอมพิวเตอร์
5. ตรวจสอบว่าคุณสามารถเปิด HP Embedded Web Server ของเครื่องพิมพ์จากคอมพิวเตอร์บนเครือข่าย

เครื่องพิมพ์ไม่พิมพ์ และมีการติดตั้งไฟร์วอลล์อื่นบนคอมพิวเตอร์

1. อัปเดตไฟร์วอลล์ด้วยการอัปเดตล่าสุดที่มีจากผู้ผลิต
2. หากโปรแกรมต้องการการเข้าถึงไฟร์วอลล์เมื่อคุณติดตั้งเครื่องพิมพ์หรือพิมพ์งาน ให้ตรวจสอบว่าคุณได้อนุญาตให้โปรแกรมทำงาน
3. ปิดไฟร์วอลล์ชั่วคราว แล้วติดตั้งเครื่องพิมพ์ไร้สายบนคอมพิวเตอร์ เปิดใช้งานไฟร์วอลล์เมื่อติดตั้งระบบไร้สายเสร็จสมบูรณ์

การเชื่อมต่อไร้สายไม่ทำงานหลังจากย้ายเราเตอร์ไร้สายหรือเครื่องพิมพ์

1. ตรวจสอบว่าเราเตอร์หรือเครื่องพิมพ์เชื่อมต่อกับเครือข่ายเดียวกันกับที่คอมพิวเตอร์ของคุณเชื่อมต่ออยู่
2. พิมพ์หน้าการกำหนดค่า
3. เปรียบเทียบชุดตัวระบุบริการ (SSID) ในหน้าการกำหนดค่ากับ SSID ในการกำหนดค่าเครื่องพิมพ์สำหรับคอมพิวเตอร์
4. หากหมายเลขไม่เหมือนกัน อุปกรณ์จะไม่เชื่อมต่อเครือข่ายเดียวกัน กำหนดการตั้งค่าไร้สายสำหรับเครื่องพิมพ์อีกครั้ง

ไม่สามารถเชื่อมต่อคอมพิวเตอร์อื่นเข้ากับเครื่องพิมพ์ไร้สาย

1. ตรวจสอบว่าคอมพิวเตอร์อื่นอยู่ในช่วงสัญญาณไร้สายและไม่มีสิ่งกีดขวางสัญญาณ สำหรับเครือข่ายส่วนใหญ่ ช่วงสัญญาณไร้สายคือ ภายใน 30 ม. ของจุดเชื่อมต่อไร้สาย
2. ตรวจสอบว่าได้เปิดเครื่องพิมพ์แล้วและเครื่องพิมพ์อยู่ในสถานะพร้อม
3. ตรวจสอบดูให้แน่ใจว่าไม่มีผู้ใช้ Wi-Fi Direct พร้อมกันมากกว่า 5 ราย

4. ปิดไฟร์วอลล์อื่นบนคอมพิวเตอร์ของคุณ
5. ตรวจสอบว่าเครือข่ายไร้สายทำงานอย่างถูกต้อง
6. ตรวจสอบว่าคอมพิวเตอร์ของคุณทำงานถูกต้อง หากจำเป็น ให้รีสตาร์ทคอมพิวเตอร์

เครื่องพิมพ์ ไร้สายสูญเสียการสื่อสารเมื่อเชื่อมต่อกับ VPN

- โดยปกติแล้ว คุณไม่สามารถเชื่อมต่อกับ VPN และเครือข่ายอื่นได้ในเวลาเดียวกัน

เครือข่ายไม่ปรากฏในรายการเครือข่ายไร้สาย




- ตรวจสอบว่าเราเตอร์ ไร้สายเปิดอยู่และมีไฟเข้า
- เครือข่ายอาจซ่อนอยู่ อย่างไรก็ตาม คุณสามารถเชื่อมต่อกับเครือข่ายที่ซ่อนอยู่ได้

เครือข่ายไร้สายไม่ทำงาน

1. ตรวจสอบให้แน่ใจว่าได้เชื่อมต่อสายเคเบิลเครือข่าย
2. ในการตรวจสอบว่าเครือข่ายไร้สายสูญเสียการสื่อสารหรือไม่ ให้ลองเชื่อมต่อกับอุปกรณ์อื่นบนเครือข่าย
3. ทดสอบการสื่อสารเครือข่ายโดยการ Ping เครือข่าย
 - a. เปิดพรอมต์บรรทัดคำสั่งที่คอมพิวเตอร์
 - สำหรับ Windows ให้คลิก **Start** (เริ่ม) คลิก **Run** (เรียกใช้) พิมพ์ `cmd` แล้วกด **Enter**
 - สำหรับ OS X ให้ไปที่ **Applications** จากนั้น **Utilities** และเปิด **Terminal**
 - b. พิมพ์ `ping` ตามด้วย IP แอดเดรสของเราเตอร์
 - c. หากหน้าต่างแสดงเวลาระยะเวลาไปกลับ แสดงว่าเครือข่ายกำลังทำงาน
4. ตรวจสอบว่าเราเตอร์หรือเครื่องพิมพ์เชื่อมต่อกับเครือข่ายเดียวกันกับที่คอมพิวเตอร์เชื่อมต่ออยู่
 - a. พิมพ์หน้าการกำหนดค่า
 - b. เปรียบเทียบหมายเลขชุดบริการ (SSID) บนรายงานการกำหนดค่ากับ SSID ในการกำหนดค่าคอมพิวเตอร์
 - c. หากหมายเลขไม่เหมือนกัน อุปกรณ์จะไม่เชื่อมต่อเครือข่ายเดียวกัน กำหนดการตั้งค่าไร้สายสำหรับเครื่องพิมพ์อีกครั้ง

ทำการทดสอบการวินิจฉัยเครือข่ายไร้สาย

คุณสามารถเรียกใช้การทดสอบการวินิจฉัยที่มีข้อมูลเกี่ยวกับการตั้งค่าเครือข่ายไร้สายได้จากแผงควบคุมเครื่องพิมพ์

1. เปิด HP Embedded Web Server (EWS):
 - a. พิมพ์หน้าการกำหนดค่าเพื่อตรวจสอบ IP แอดเดรสหรือชื่อโฮสต์
 - i. กดปุ่มดำเนินการต่อ  ค้างไว้ จนกว่าไฟพร้อม  จะเริ่มกะพริบ
 - ii. ปลดปล่อยปุ่มดำเนินการต่อ 

- b. เปิดเว็บเบราว์เซอร์ และในบรรทัดที่อยู่ให้พิมพ์ IP แอดเดรสหรือชื่อโฮสต์ตรงตามที่ได้แสดงในหน้าการกำหนดค่าเครื่องพิมพ์ กดปุ่ม **Enter** บนแป้นพิมพ์คอมพิวเตอร์ EWS จะเปิดขึ้น

 <https://10.10.XX.XXX/>

 **หมายเหตุ:** หากแสดงข้อความระบุว่า การเข้าถึงเว็บไซต์อาจไม่ปลอดภัย ให้เลือกตัวเลือกเพื่อดำเนินการต่อไปยังเว็บไซต์ การเข้าถึงเว็บไซต์นี้จะไม่เป็นอันตรายกับคอมพิวเตอร์

2. คลิกแท็บ **เครือข่าย**
3. ในหน้า **การกำหนดค่าไร้สาย** ตรวจสอบให้แน่ใจว่าได้เลือกตัวเลือกเปิดแล้ว
4. คลิกปุ่ม **พิมพ์รายงานการทดสอบ** เพื่อพิมพ์หน้าทดสอบที่แสดงผลลิพธ์การทดสอบ

ลดคลื่นรบกวนบนเครือข่ายไร้สาย

เคล็ดลับต่อไปนี้สามารถลดคลื่นรบกวนเครือข่ายไร้สายได้:

- วางอุปกรณ์ไร้สายให้ห่างจากวัตถุโลหะขนาดใหญ่ เช่น ตู้เก็บเอกสารและอุปกรณ์ที่มีคลื่นแม่เหล็กไฟฟ้าอื่น เช่น ไมโครเวฟและโทรศัพท์ไร้สาย วัตถุเหล่านี้สามารถรบกวนสัญญาณวิทยุได้
- วางอุปกรณ์ไร้สายให้ห่างจากสิ่งก่อสร้างขนาดใหญ่และสิ่งก่อสร้างอื่นๆ วัตถุเหล่านี้สามารถดูดซับคลื่นวิทยุและทำให้สัญญาณอ่อนลง
- วางเราเตอร์ไร้สายในตำแหน่งกึ่งกลางที่เครื่องพิมพ์ไร้สายในเครือข่ายสามารถมองเห็นได้

ดัชนี

A

AirPrint 51

E

Embedded Web Server (EWS)

คุณสมบัติ 55

Explorer, เวอร์ชันที่รองรับ

HP Embedded Web Server 55

H

HP Customer Care 72

HP Device Toolbox, การใช้ 55

HP Embedded Web Server

การเปลี่ยนแปลงรหัสผ่าน 63

การเปิด 63

HP Embedded Web Server (EWS)

คุณสมบัติ 55

HP ePrint 49

HP EWS, การใช้ 55

HP Utility 58

HP Utility สำหรับ Mac

Bonjour 58

คุณสมบัติ 58

HP Utility, Mac 58

I

Internet Explorer, เวอร์ชันที่รองรับ

HP Embedded Web Server 55

M

Macintosh

HP Utility 58

N

Netscape Navigator, เวอร์ชันที่รองรับ

HP Embedded Web Server 55

O

OS (ระบบปฏิบัติการ)

รองรับ 5

ก

กระดาษ

การเลือก 99

กระดาษ, การสั่งซื้อ 24

กระดาษติด

ตำแหน่ง 82

กระดาษพิเศษ

การพิมพ์ (Windows) 42

การตั้งค่า

ค่าที่ตั้งจากโรงงาน, การเรียกคืน 76

การตั้งค่า Duplex เครือข่าย, การ

เปลี่ยนแปลง 62

การตั้งค่า EconoMode 66, 101

การตั้งค่าการประหยัด 66

การตั้งค่าความเร็วในการเชื่อมต่อเครือข่าย, การ

เปลี่ยนแปลง 62

การติดตั้งเครือข่าย 54

การทำความสะอาด

ทางผ่านกระดาษ 98

การพิมพ์ Wi-Fi Direct 7, 47

การพิมพ์บนทั้งสองด้าน

การตั้งค่า (Windows) 41

การพิมพ์มือถือ

อุปกรณ์ Android 51

การพิมพ์มือถือ, ซอฟต์แวร์ที่สนับสนุน 7

การพิมพ์สองด้าน

Mac 44

Windows 41

การตั้งค่า (Windows) 41

ด้วยตนเอง (Mac) 44

การพิมพ์สองด้าน (สองด้าน)

Windows 41

การสนับสนุน

ออนไลน์ 72

การสนับสนุนด้านเทคนิค

ออนไลน์ 72

การสนับสนุนสำหรับลูกค้า

ออนไลน์ 72

การสนับสนุนออนไลน์ 72

การสั่งซื้อ

อุปกรณ์สิ้นเปลืองและอุปกรณ์เสริม 24

การเรียกคืนค่าที่ตั้งจากโรงงาน 76

การแก้ไขปัญหา

LED, ข้อผิดพลาด 73

LED, รูปแบบไฟ 73

ปัญหาการป้อนกระดาษ 79

ปัญหาเครือข่าย 104

เครือข่ายแบบไร้สาย 104

เครือข่ายไร้สาย 106

ข

ขนาด, เครื่องพิมพ์ 7

ข้อกำหนด

ไฟฟ้าและเสียง 8

ข้อกำหนดทางเสียง 8

ข้อกำหนดทางไฟฟ้า 8

ค

คลื่นรบกวนเครือข่ายไร้สาย 109

ความต้องการด้านระบบ	
HP Embedded Web Server	55
ความต้องการด้านเบราว์เซอร์	
HP Embedded Web Server	55
ความต้องการด้านเว็บเบราว์เซอร์	
HP Embedded Web Server	55
ค่าที่ตั้งจากโรงงาน, การเรียกคืน	76
ค่าเริ่มต้น, การเรียกคืน	76
เครือข่าย	
การติดตั้งเครื่องพิมพ์	54
ที่รองรับ	5
รหัสผ่าน, การตั้งค่า	63
รหัสผ่าน, การเปลี่ยนแปลง	63
เครือข่ายไร้สาย	
การแก้ไขปัญหา	106

จ	
จำนวนหน้าต่อแผ่น	
การเลือก (Mac)	45
การเลือก (Windows)	42
จุดต่อสายไฟ	
ตำแหน่ง	3

จ	
ฉลาก	
การพิมพ์ (Windows)	42
การพิมพ์บน	21
การวางแผนกระดาษ	21
ฉลาก, การใส่	21

ช	
ซองจดหมาย	
การวางแผนกระดาษ	19
ซองจดหมาย, การใส่	19
ซอฟต์แวร์	
HP Utility	58
ซอฟต์แวร์ HP ePrint	50
โซลูชันการพิมพ์มือถือ	5

ด	
ไดรเวอร์, สนับสนุน	5
ไดรเวอร์การพิมพ์, สนับสนุน	5

ด	
ตลับผงหมึก	
การตั้งค่าจำนวนต่ำสุด	77
การใช้เมื่อเหลือน้อย	77
หมายเลขชิ้นส่วน	24
ตลับหมึก HP ของแท้	25

ถ	
ถาด	
ความจุ	5
ตำแหน่ง	2
มาพร้อมเครื่อง	5
ถาด, กระดาษออก	
ตำแหน่ง	2
ถาดกระดาษออก	
ตำแหน่ง	2
ถาดป้อนกระดาษหลัก	
การวางแผนกระดาษ	15
การใส่	15
การใส่ฉลาก	21
การใส่ซองจดหมาย	19
ถาดป้อนกระดาษแบบเลือกก่อน	
การวางแผนกระดาษ	12
การใส่	12
การใส่ฉลาก	21
การใส่ซองจดหมาย	19

น	
นโยบายตลับหมึก	25
น้ำหนัก, เครื่องพิมพ์	7

ป	
ประเภทกระดาษ	
การเลือก (Mac)	45
การเลือก (Windows)	42
ปัญหาการดึงกระดาษ	
การแก้ไขปัญหา	79, 80
ปุ่มเปิด/ปิด, ตำแหน่ง	2

ผ	
แผงควบคุม	
ตำแหน่ง	2
รูปแบบไฟ LED	73

แผ่นใส่	
การพิมพ์ (Windows)	42

ฝ	
ฝาปิดด้านหลัง	
ที่ตั้ง	3

พ	
พอร์ต USB	
ตำแหน่ง	3
พอร์ต USB สำหรับการพิมพ์ที่เครื่อง	
ตำแหน่ง	2
พอร์ตอินเตอร์เฟซ	
ตำแหน่ง	3
พอร์ตเครือข่าย	
ที่ตั้ง	3
พิมพ์บนทั้งสองด้าน	
Mac	44
Windows	41
ด้วยตนเอง, Windows	41
พิมพ์สองด้าน	
ด้วยตนเอง (Windows)	41
พิมพ์สองด้านด้วยตนเอง	
Mac	44
Windows	41

ฟ	
ไฟฟ้า	
การใช้	8

ร	
ระบบปฏิบัติการ (OS)	
รองรับ	5
ระบบปฏิบัติการ, สนับสนุน	5
รายการตรวจสอบ	
การเชื่อมต่อไร้สาย	106

ล	
ลิ้น	
พอร์แทเตอร์	64

ว	
วัสดุสิ้นเปลือง	
การสั่งซื้อ	24

เว็บเซิร์ฟเวอร์ในตัว
การเปลี่ยนแปลงรหัสผ่าน 63
การเปิด 63
เว็บไซต์
การสนับสนุนสำหรับลูกค้า 72

อุปกรณ์เสริม
การสั่งซื้อ 24
หมายเลขชิ้นส่วน 24

ส

สถานะ
HP Utility, Mac 58
ไฟแฟงควบคุม 73
สถานะของวัสดุสิ้นเปลือง 98
สถานะตลับผงหมึก 98
สวิตช์เปิด/ปิดเครื่อง, ตำแหน่ง 2

ห

หน่วยเวลาปีระบบหลังจาก
การตั้งค่า 67
หน่วยเวลาปิดเครื่อง
การตั้งค่า 68
หน่วยเวลาพักเครื่อง
การปิดใช้งาน 66
การเปิดใช้งาน 66
หน่วยความจำ
มาพร้อมเครื่อง 5
หน้าต่อหน้าที่ 5
หมายเลขชิ้นส่วน
ตลับผงหมึก 24
อุปกรณ์สิ้นเปลือง 24
อุปกรณ์เสริม 24
หลายหน้าในหน้าเดียว
การพิมพ์ (Mac) 45
การพิมพ์ (Windows) 42

อ

อุปกรณ์ Android
การพิมพ์จาก 51
อุปกรณ์สำหรับพิมพ์งานสองด้าน
ที่ตั้ง 3
อุปกรณ์สิ้นเปลือง
การตั้งค่าจำนวนต่ำสุด 77
การใช้เมื่อเหลือน้อย 77
สถานะ, การดูด้วย HP Utility สำหรับ
Mac 58
หมายเลขชิ้นส่วน 24

