



Donanım Başvuru Kılavuzu

HP İnce İstemci

Telif hakkı bilgileri

© Copyright 2016 HP Development Company, L.P.

Birinci Basım: Haziran 2016




Belge Parça Numarası: 839088-141

Garanti

Bu belgede yer alan bilgiler önceden haber verilmeksizin değiştirilebilir. HP ürünlerine ve hizmetlerine ilişkin tüm garantiler, bu ürün ve hizmetlerle birlikte verilen garanti beyanlarında açıkça belirtilir. Buradaki hiçbir ifade ek bir garanti olarak yorumlanmamalıdır. HP, işbu belgedeki teknik veya yazım hatalarından veya kusurlardan sorumlu tutulamaz.

HP ürünlerine ve hizmetlerine ilişkin tüm garantiler, bu ürün ve hizmetlerle birlikte verilen garanti beyanlarında açıkça belirtilir. Buradaki hiçbir ifade ek bir garanti olarak yorumlanmamalıdır. HP, işbu belgedeki teknik veya yazım hatalarından veya kusurlardan sorumlu tutulamaz.

Bu Kılavuz Hakkında

-  **UYARI!** Bu şekilde tasarlanmış metinler, yönergelere uyulmamasının yaralanmayla veya ölümlle sonuçlanabileceğini belirtir.
-  **DİKKAT:** Bu şekilde tasarlanmış metinler, yönergelere uyulmamasının donanımın zarar görmesiyle veya bilgi kaybıyla sonuçlanabileceğini belirtir.
-  **NOT:** Bu şekilde tasarlanmış metinler, önemli ek bilgiler verir.
-

İçindekiler

1 Ürün özellikleri	1
Ön panel bileşenleri	2
Arka panel bileşenleri	3
Seri numarası konumu	4
2 Kurulum	5
Uyarılar ve önlemler	5
Standı takma	6
Standı ayarlama	6
Ayaklığı takma	6
AC güç kablosunu bağlama	8
İnce istemciyi sabitleme	9
İnce istemciyi monte etme ve yönünü ayarlama	9
HP Quick Release	9
Desteklenen montaj seçenekleri	11
Desteklenen yön ve yerleşim	13
desteklenmeyen yerleştirme	14
Rutin İnce istemci bakımı	15
3 Donanım değişiklikleri	16
Uyarılar ve önlemler	16
Erişim panelini çıkarma ve yerine takma	16
Erişim panelini çıkarma	16
Erişim panelini değiştirme	18
Dâhili bileşenlerin yerleri	19
M.2 depolama modülünü değiştirme	20
Pili çıkarma ve değiştirme	22
Dahili USB flash sürücü takma	23
Sistem belleğini yükseltme	25
Bellek modülünü takma	25
Ek A Elektrostatik boşalma	27
Elektrostatik zararını önleme	27
Topraklama yöntemleri	27

Ek B Nakliye bilgileri	28
Nakliye hazırlığı	28
Önemli hizmet onarım bilgileri	28
Ek C Erişilebilirlik	29
Desteklenen yardımcı teknolojiler	29
Desteğe başvurma	29
Dizin	30

1 Ürün özellikleri

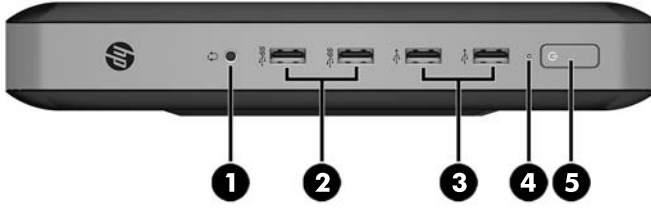


Bu kılavuzda ince istemcinin özellikleri açıklanmaktadır. Donanım ve bu ince istemcide yüklü olan yazılım hakkında daha fazla bilgi için <http://www.hp.com/go/quickspecs> adresine giderek bu ince istemciyi arayın.

İnce istemciniz için çeşitli seçenekler bulunmaktadır. Mevcut seçeneklerin bazıları hakkında daha fazla bilgi için HP web sitesini ziyaret edin <http://www.hp.com> ve ince istemci modelinizi aratın.

Ön panel bileşenleri

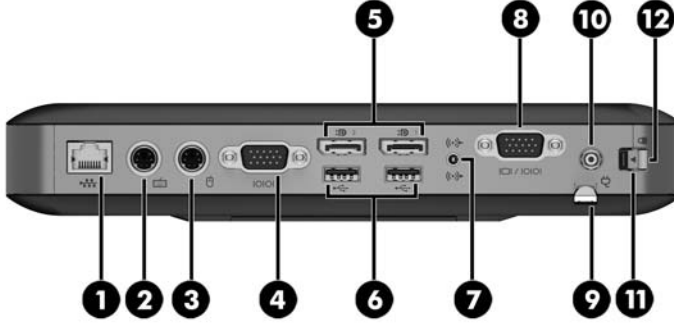
Daha fazla bilgi için, <http://www.hp.com/go/quickspecs> adresine gidin ve modele özel Hızlı Belirtiler belgesini bulmak için ince istemci modelinizi aratın.



Öge	Bileşen	Öge	Bileşen
1	Mikrofonlu kulaklık jakı	4	Flash sürücü etkinlik LED'i
2	USB 3.0 bağlantı noktaları (2)	5	Güç düğmesi
3	USB 2.0 bağlantı noktaları (2)		

Arka panel bileşenleri

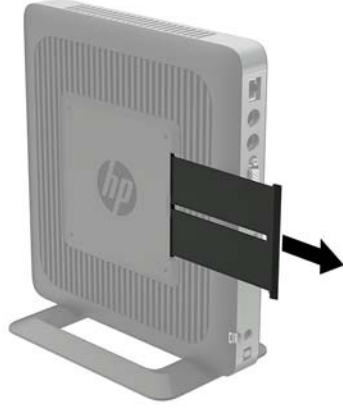
Daha fazla bilgi için, <http://www.hp.com/go/quickspecs/> adresine gidin ve modele özel Hızlı Belirtiler belgesini bulmak için ince istemci modelinizi aratın.



Öge	Bileşen	Öge	Bileşen
1	Ethernet RJ-45 bağlantı noktası	7	Ses çıkış (kulaklık)/Ses giriş (mikrofon) kombine jakı
2	PS/2 klavye bağlantı noktası	8	İsteğe bağlı bağlantı noktası. Kullanılması durumunda harici anten, SC fiber NIC konektörü, LC fiber NIC konektörü, seri bağlantı noktası veya VGA bağlantı noktası (gösterilmektedir) için koaksiyel kablo konektörleri sağlayabilir.
3	PS/2 fare bağlantı noktası	9	Geri çekilebilir AC güç kablosu tutma kancası
4	Seri bağlantı noktası	10	Güç konektörü
5	Çift modlu DisplayPort 1.2 bağlantı noktaları (2)	11	Arka I/O panel mandalı
6	USB 2.0 bağlantı noktaları (2)	12	Kablo kilidi yuvası

Seri numarası konumu

Her ince istemci aşağıdaki şekilde gösterilen konumda bulunan benzersiz bir seri numarasına sahiptir. Yardım almak üzere HP müşteri hizmetlerini aradığınızda, bu numaranın yanınızda olmasını sağlayın.



2 Kurulum

Uyarılar ve önlemler

Yükseltme yapmadan önce bu kılavuzdaki tüm geçerli talimatları, dikkat ibarelerini ve uyarıları dikkatle okuyun.

⚠ UYARI! Elektrik çarpmasından, sıcak yüzeylerden veya ateşten kaynaklanan kişisel yaralanma ve donanım hasarı riskini azaltmak için:

AC güç kablosunu AC prizinden çekin ve dahili sistem bileşenlerine dokunmadan önce bu bileşenlerin soğumasını bekleyin.

Telekomünikasyon veya telefon konektörlerini ağ arabirim denetleyicisi (NIC) yuvalarına takmayın.

AC güç kablosunun topraklama fişini devre dışı bırakmayın. Topraklama fişi önemli bir güvenlik özelliğidir.

AC güç kablosunu her zaman erişebileceğiniz topraklı (toprak bağlantılı) bir AC prize takın.

Ciddi yaralanma riskini azaltmak için, *Güvenlik ve Rahat Kullanım Kılavuzu*'nu okuyun. Bu kılavuzda doğru iş istasyonu kurulumu, ince istemci kullanıcılarının duruş, sağlık ve çalışma alışkanlıkları açıklanmakta olup, elektrik ve mekanikle ilgili önemli güvenlik bilgileri verilmektedir. *Güvenlik ve Rahat Kullanım Kılavuzu* şu adresteki HP web sitesinde bulunur: <http://www.hp.com/ergo>.

⚠ UYARI! İçeride elektrikle çalışan parçalar bulunmaktadır.

Kapağı açmadan önce aygıtın güç bağlantısını kesin.

Aygıtı yeniden elektriğe bağlamadan önce kapağı kapatıp sıkıştırın.

⚠ DİKKAT: Statik elektrik, ince istemcinin elektrikle çalışan bileşenlerine veya isteğe bağlı donatılarına hasar verebilir. Aşağıdaki yordamlara başlamadan önce, bir süre topraklanmış metal nesneye dokunarak statik elektriğinizi boşalttığınızdan emin olun. Daha fazla bilgi için bkz. [Elektrostatik zararını önleme, sayfa 27](#).

İnce istemci bir AC güç kaynağına bağlı olduğu sürece sistem kartına her zaman voltaj uygulanır. Dahili bileşenlere zarar gelmesini önlemek için ince istemciyi açmadan önce AC güç kablosunu güç kaynağından çekin.

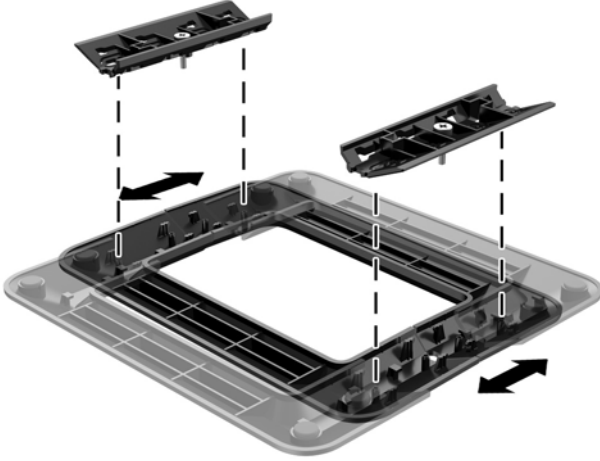
Standı takma

⚠ DİKKAT: İnce istemci HP Quick Release ile monte edilmediğinde, ince istemci çevresinde uygun hava akışı olmasını sağlamak amacıyla standla birlikte çalıştırılmalıdır.

Standı ayarlama

Stand iki yapılandırmaya uygun şekilde ayarlanabilir: yatay konum için kare ve dikey konum için dikdörtgen.

İki tarafı birbirine bağlayan iki kısa parçayı çıkararak standı ayırın. Kenarları, kare yapılandırma için kısa parçalar üzerindeki dış bağlantı noktalarında veya dar yapılandırma için iç bağlantı noktalarına yerleştirin.



Ayaklığı takma

İnce istemci, bir kasada veya istemciyle birlikte verilen standla birlikte yatay konumda kullanılabilir.

1. İnce istemcinin açılmasını engelleyen tüm güvenlik aygıtlarını sökün/çıkartın.
2. USB flash sürücüler gibi tüm çıkarılabilir ortamları ince istemciden çıkarın.
3. İnce istemciyi düzgün şekilde işletim sisteminden kapatın, ardından tüm harici aygıtları kapatın.
4. AC güç kablosunu AC prizden çekin ve tüm harici aygıtların bağlantısını kesin.
5. Gerekirse standı ayarlayın.

Yönergeler için bkz. [Standı ayarlama, sayfa 6](#).

6. Standı ince istemciye takın.
 - İnce istemciyi kasa yönünde kullanmak için standı ince istemcinin altına takın.
 - a. İnce istemciyi ters çevirin ve ince istemcinin altındaki ızgarada bulunan iki vida deliğini bulun.

- b. Standı ince istemcinin alt kısmına konumlandırın ve stand üzerindeki bağlı vidaları ince istemcideki vida delikleriyle hizalayın.



- c. Bağlı vidaları sağlam şekilde sıkın.
- Yatay yönde kullanmak için standı ince istemcinin sağ tarafına takın.
 - a. İnce istemciyi sağ tarafı yukarıda kalacak şekilde yatırın ve ince istemcinin sağ tarafındaki ızgara üzerinde yer alan iki vida deliğini bulun.
 - b. Standı ince istemcinin kenarına konumlandırın ve stand üzerindeki bağlı vidaları ince istemcideki vida delikleriyle hizalayın.



- c. Bağlı vidaları sağlam şekilde sıkın.

7. AC güç kablosunu yeniden bağlayın ve ince istemciyi açın.



NOT: İnce istemcinin çevresinde en az 10,2 santimetre (4 inç) boş alan olduğundan ve istemciyi engelleyen hiçbir nesne olmadığından emin olun.

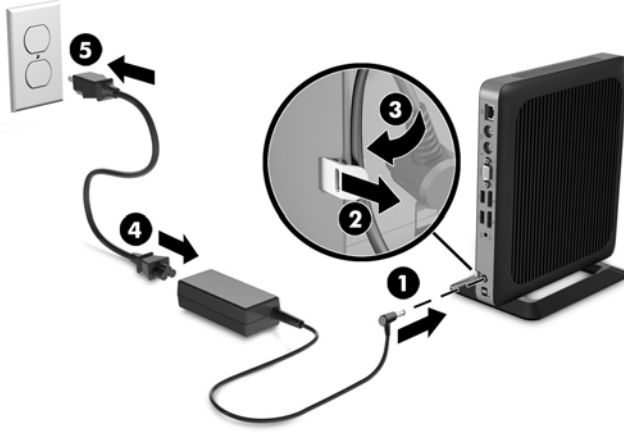
8. İnce istemci kapağı veya erişim paneli söküldüğü sırada çıkarılmış olan tüm güvenlik aygıtlarını kilitleyin.



NOT: İnce istemciyi duvara, masaya ya da oynar kola takmak için, isteğe bağlı bir Quick Release bağlantı parçası HP'den temin edilebilir. Bağlantı parçası kullanıldığında, ince istemciyi I/O bağlantı noktaları yere bakacak şekilde yerleştirmeyin.

AC güç kablosunu bağlama

1. Güç kaynağı kablosunun yuvarlak ucunu, ince istemcinin arkasında bulunan güç kaynağı konektörüne bağlayın (1).
2. Kancayı dışarı çekmek için geri çekilebilir AC güç kablosu tutma kancasının yanındaki yuvayı (2) kullanın.
3. AC güç kablosunu tutma kancasına doğru bastırın (3) ve AC güç kablosunun fazlalık olan kısmını toplayın.
4. AC güç kablosunun dişi ucunu güç kaynağı kutusuna takın (4).
5. AC güç kablosunun diğer ucunu AC prizine bağlayın (5).



DİKKAT: Güç kablosunu tutma kancasıyla sabitlememek AC güç kablosunun çıkmasına ve veri kaybına neden olabilir.

İnce istemciyi sabitleme

Bu ince istemciler güvenlik kablosu takılabilecek şekilde tasarlanmıştır. Güvenlik kablosu ince istemcinin izinsiz şekilde çıkarılmasını önlemenin yanı sıra güvenli bölüme erişimi de engeller. Bu seçeneği sipariş etmek için <http://www.hp.com> adresindeki HP web sitesine gidin ve ince istemci modelinizi aratın.

1. Arka paneldeki güvenlik kablosu yuvasını bulun.
2. Güvenlik kablosu kilidini yuvaya yerleştirin ve anahtarı kullanarak kilitleyin.



NOT: Güvenlik kablosu caydırıcı olacak şekilde tasarlanmıştır; ancak bilgisayarın hatalı kullanılmasını veya çalınmasını engelleyemeyebilir.

İnce istemciyi monte etme ve yönünü ayarlama

HP Quick Release

İnce istemciyi duvara, masaya ya da oynar kola takmak için, isteğe bağlı bir Quick Release bağlantı parçası HP'den temin edilebilir. Bağlantı parçası kullanıldığında, ince istemciyi I/O bağlantı noktaları yere bakacak şekilde yerleştirmeyin.

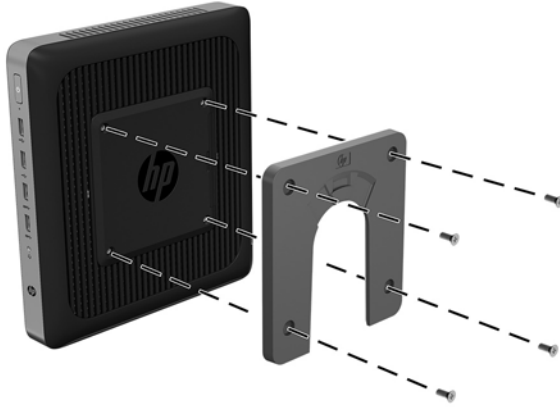
Bu ince istemcinin sağ tarafında dört montaj noktası bulunur. Bu montaj noktaları düz panel monitör, düz ekran ve flat TV gibi Düz Ekranlar (FD'ler) için endüstri standardı montaj arabirimleri sunan VESA (Video Electronics Standards Association) standardına uygundur. HP Quick Release, VESA standardı montaj noktalarına bağlanarak ince istemciyi farklı yönlere bakacak şekilde takmanıza olanak sağlar.

NOT: İnce istemciye takarken, HP Quick Release'le birlikte verilen 10 mm'lik vidaları kullanın.

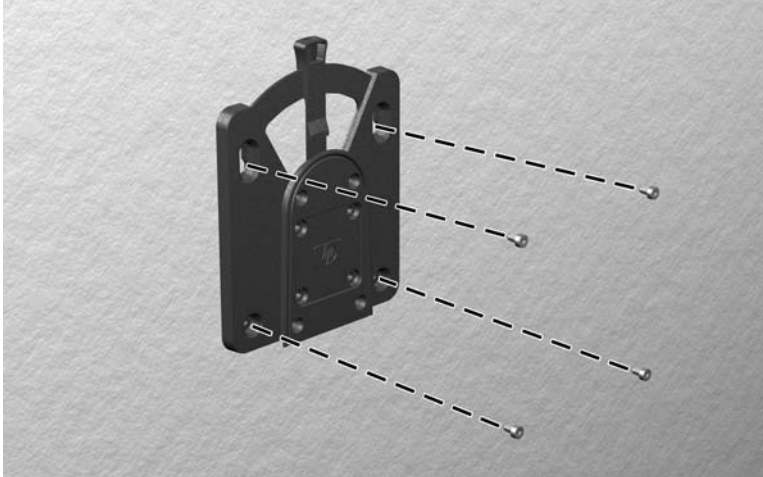


HP Quick Release'i kullanmak için:

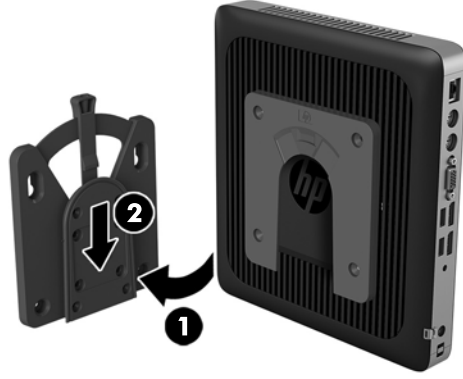
1. Montaj aygıt setindeki 10 mm'lik dört vidayı kullanarak HP Quick Release'in bir yanını, aşağıdaki resimde gösterildiği şekilde ince istemciye takın.



2. Montaj aygıt setindeki dört vidayı kullanarak HP Quick Release'in diğer tarafını, ince istemciyi monte edeceğiniz aygıtı takın. Çıkarma kolunun yukarı baktığından emin olun.



3. İnce istemciye takılı montaj aygıtı tarafını (1) ince istemciyi monte etmek istediğiniz aygıttaki montaj aygıtının diğer tarafının (2) üzerine kaydırın. 'Çıt' sesi duyulduğunda güvenli bağlantı yapılmış olur.



⚠ DİKKAT: HP Quick Release'in doğru şekilde çalışmasını ve tüm bileşenlerinin güvenli şekilde bağlanmasını sağlamak için montaj aygıtının bir kenarındaki çıkarma kolunun ve diğer tarafındaki yuvarlak açıklığın yukarı doğru baktığından emin olun.

📝 NOT: HP Quick Release takıldıktan sonra otomatik olarak yerine kilitlenir. İnce istemciyi çıkarmak için tek yapmanız gereken kolu bir tarafa doğru kaydırmaktır.

Desteklenen montaj seçenekleri

Aşağıdaki resimlerde bağlantı parçası için desteklenen bazı montaj seçenekleri gösterilmektedir.

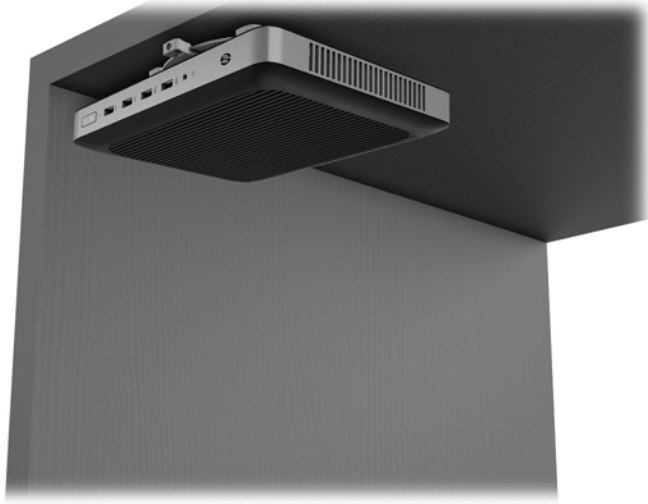
- Monitörün arka kısmına:



- Duvara:



- Masa altına:



Desteklenen yön ve yerleşim

⚠ **DİKKAT:** İnce istemcilerin düzgün şekilde çalışabilmesi için HP tarafından desteklenen yöne uymanız gerekir.

İnce istemci HP Quick Release ile monte edilmediğinde, ince istemci çevresinde uygun hava akışı olmasını sağlamak amacıyla standla birlikte çalıştırılmalıdır.

- HP ince istemci için yatay yönü destekler:



- HP ince istemci için dikey yönü destekler:



- İnce istemci, bir monitör standının altına en az 2,54 cm (1 inç) boşluk olacak şekilde yerleştirilebilir:



desteklenmeyen yerleştirme

HP ince istemci için aşağıdaki yerleşimleri desteklemez:

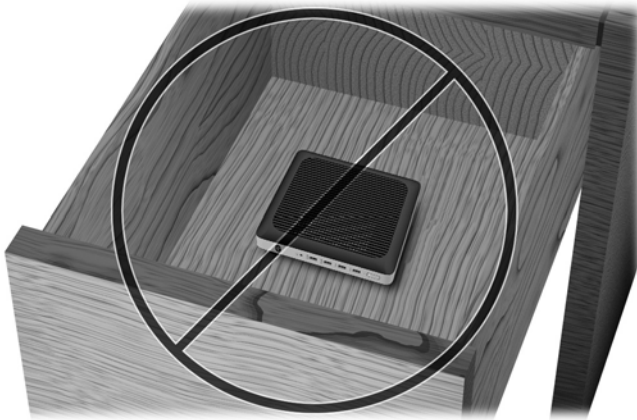
- ⚠ **DİKKAT:** İnce istemciler için desteklenmeyen yerleşimler, aygıtların çalışmasında hataya ve/veya aygıtların zarar görmesine neden olabilir.

İnce istemcilerin çalışma sıcaklığının korunması için uygun havalandırma olması gerekir. Havalandırma deliklerinin önünü kapatmayın.

İnce istemciyi giriş/çıkış bağlantı noktaları yere bakacak şekilde yerleştirmeyin.

İnce istemcileri çekmecelere veya diğer kapalı kutulara koymayın. İnce istemcinin üzerine monitör veya başka bir nesne yerleştirmeyin. İnce istemciyi duvar ile monitör arasına monte etmeyin. İnce istemcilerin çalışma sıcaklıklarının korunması için uygun havalandırma olması gerekir.

- Masa çekmecesinde:



- Üzerinde monitör olan ince istemci:



Rutin İnce istemci bakımı

İnce istemcinizin bakımını düzgün şekilde yapmak için aşağıdaki bilgilerden yararlanın:

- İnce istemciyi kesinlikle dış paneli çıkarılmış durumda çalıştırmayın.
- İnce istemciyi aşırı nemden, doğrudan güneş ışığından, aşırı sıcak ve soğuktan koruyun. İnce istemci için önerilen sıcaklık ve nem aralıkları hakkında daha fazla bilgi için bkz <http://www.hp.com/go/quickspecs>.
- İnce istemciyi ve klavyeyi sıvılardan koruyun.
- İnce istemciyi kapatın ve dış kısmını yumuşak, nemli bir bezle gereken şekilde silin. Temizleme ürünleri kullanılması yüzeyin rengini soldurabilir veya yüzeye zarar verebilir.

3 Donanım deęişiklikleri

Uyarılar ve önlemler

Yükseltme yapmadan önce bu kılavuzdaki tüm geçerli talimatları, dikkat ibarelerini ve uyarıları dikkatle okuyun.

⚠ UYARI! Elektrik çarpmasından, sıcak yüzeylerden veya ateşten kaynaklanan kişisel yaralanma ve donanım hasarı riskini azaltmak için:

İçinde elektrikle çalışan ve hareketli parçalar bulunmaktadır. Kapağı açmadan önce aygıtın güç bağlantısını kesin.

Dokunmadan önce dahili sistem bileşenlerinin soğumasını bekleyin.

Aygıtı yeniden elektriğe bağlamadan önce kapağı kapatıp sıkıştırın.

Telekomünikasyon veya telefon konektörlerini ağ arabirim denetleyicisi (NIC) yuvalarına takmayın.

AC güç kablosunun topraklama fişini devre dışı bırakmayın. Topraklama fişi önemli bir güvenlik özelliğidir.

AC güç kablosunu her zaman erişebileceğiniz topraklı (toprak bağlantılı) bir AC prize takın.

Ciddi yaralanma riskini azaltmak için, *Güvenlik ve Rahat Kullanım Kılavuzu*'nu okuyun. Bu kılavuzda doğru iş istasyonu kurulumu açıklanmakta, duruş ve çalışma alışkanlıklarına ilişkin konforunuzu artırıp yaralanma riskini azaltan yönergeler sağlanmaktadır. Ayrıca, elektrik ve mekanikle ilgili güvenlik bilgileri de verilmektedir. Bu kılavuzu internette <http://www.hp.com/ergo> adresinde bulabilirsiniz.

⚠ DİKKAT: Statik elektrik, ince istemcinin elektrikle çalışan bileşenlerine veya isteğe bağlı donatılarına hasar verebilir. Aşağıdaki yordamlara başlamadan önce, bir süre topraklanmış metal nesneye dokunarak statik elektriğinizi boşalttığınızdan emin olun. Daha fazla bilgi için bkz. [Elektrostatik zararını önleme, sayfa 27](#).

İnce istemci bir AC güç kaynağına bağlı olduğu sürece sistem kartına her zaman voltaj uygulanır. Dahili bileşenlere zarar gelmesini önlemek için ince istemciyi açmadan önce güç kablosunu güç kaynağından çekin.

Erişim panelini çıkarma ve yerine takma

Erişim panelini çıkarma

⚠ UYARI! Elektrik çarpması, sıcak yüzeyler veya yangından kaynaklanan kişisel yaralanma veya donatının zarar görmesi riskini azaltmak için ince istemciyi DAİMA erişim paneli yerine takılı durumdayken çalıştırın. Erişim paneli güvenliği artırımının yanı sıra panelin kullanılmaması durumunda kaybolabilecek önemli yönergeler ve tanımlama bilgileri de sağlayabilir. HP tarafından bu ince istemciyle birlikte kullanmak üzere sağlanan dışında herhangi bir erişim panelini KULLANMAYIN.

Erişim panelini çıkarmadan önce ince istemcinin kapatıldığından ve AC güç kablosunun AC prizinden çıkarıldığından emin olun.

Erişim panelini çıkarmak için:

1. İnce istemcinin açılmasını engelleyen tüm güvenlik aygıtlarını sökün/çıkarın.
2. USB flash sürücüler gibi tüm çıkarılabilir ortamları ince istemciden çıkarın.
3. İnce istemciyi düzgün şekilde işletim sisteminden kapatın, ardından tüm harici aygıtları kapatın.

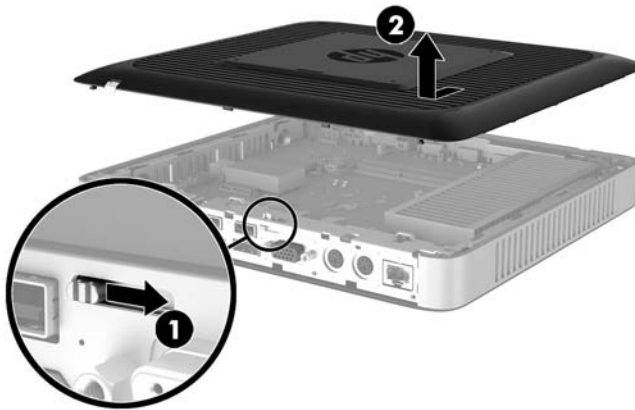
4. AC güç kablosunu AC prizinden çekin ve tüm harici aygıtların bağlantısını kesin.

⚠ DİKKAT: Açılış durumu ne olursa olsun, sistem etkin bir AC prize bağlı olduğu sürece sistem kartına her zaman voltaj sağlanır. İnce istemcinin dahili bileşenlerine zarar gelmesini önlemek için AC güç kablosunu prizden çekmeniz gerekir.

5. Standı ince istemciden çıkarın.
6. Birimi sağ tarafı yukarı gelecek şekilde düz olarak düzgün bir yüzeye yerleştirin.
7. Arka I/O panelinin sol tarafındaki mandalı (1) açın, I/O panelini (2) sağa döndürün ve ardından ince istemciyi kaldırın.



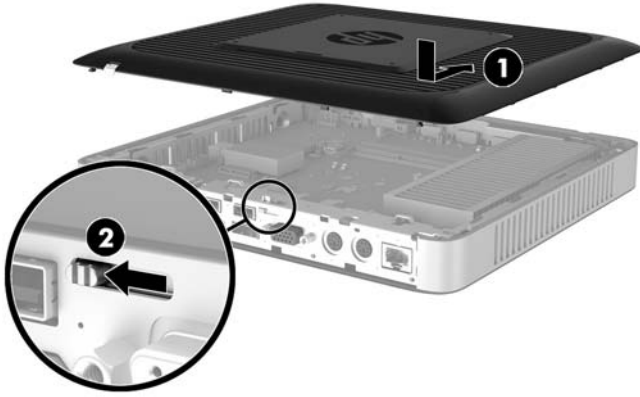
8. Erişim panelini serbest bırakmak için erişim paneli mandalını (1) sağa doğru hareket ettirin.
9. Erişim panelini yaklaşık 6 mm (.24 inç) kasanın arkasına doğru kaydırın ve paneli kaldırarak ince istemciden (2) ayırın.



Eriřim panelini deęiřtirme

Eriřim panelini yerine takmak için:

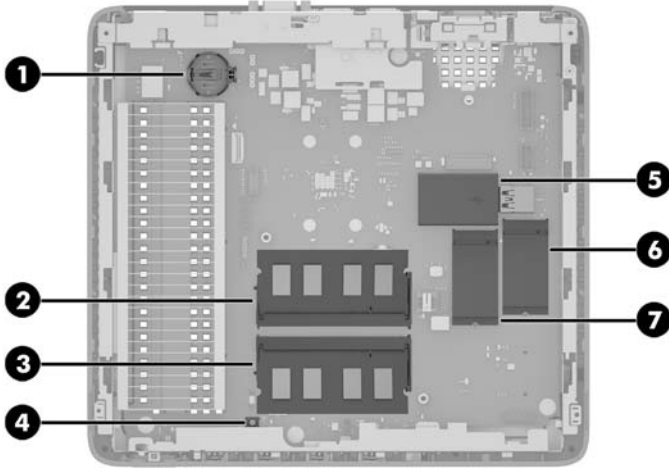
1. Eriřim panelini, kasanın kenarından yaklaşık 6 mm (.24 inç) uzakta olacak şekilde kasa üzerine yerleřtirin. Yerine oturana kadar paneli kasanın ön kısmına (1) doęru kaydırın.
2. Eriřim panelini sabitlemek için eriřim paneli mandalını (2) sola doęru hareket ettirin.



3. Arka I/O panelinin saę tarafında yer alan kancaları (1) kasanın arka kısmının saę tarafına takın, sol tarafı (2) kasaya doęru çevirin ve yerine oturana kadar kasaya doęru bastırın.



Dâhili bileşenlerin yerleri



Öge	Bileşen	Öge	Bileşen
1	Pil	5	USB 3.0 bağlantı noktası
2	Sistem belleği DIMM1	6	42 mm, 60 mm veya 80 mm'lik M.2 birincil depolama modülü için M.2 yuvası
3	Sistem belleği DIMM2	7	42 mm M.2 ikincil depolama modülü için M.2 yuvası
4	CMOS düğmesi		

M.2 depolama modülünü deęiřtirme

İnce istemciye iki adet M.2 depolama modülü yuvası takılabilir:

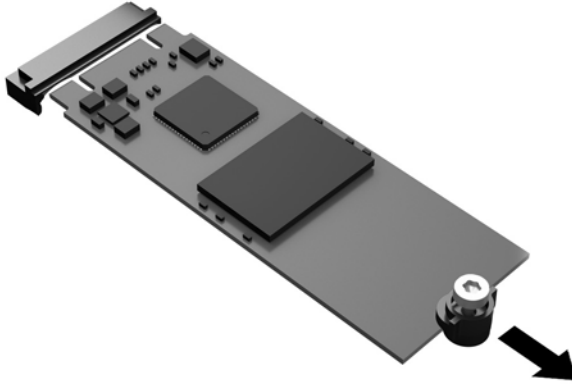
- Bir yuvaya bir adet 42 mm, 60 mm veya 80 mm'lik M.2 birincil depolama modülü takılabilir.
- Dięer yuvaya bir adet 42 mm M.2 ikincil depolama modülü takılabilir.

M.2 flash depolama modülünü çıkarmak için:

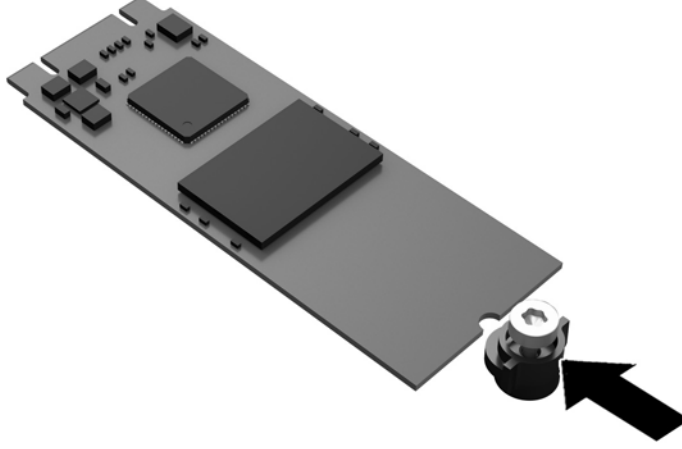
1. İnce istemcinin açılması engelleyen tüm güvenlik aygıtlarını sökün/çıkarmın.
2. USB flash sürücüler gibi tüm çıkarılabilir ortamları ince istemciden çıkarın.
3. İnce istemciyi düzgün şekilde işletim sisteminden kapatın, ardından tüm harici aygıtları kapatın.
4. AC güç kablosunu AC prizinden çekin ve tüm harici aygıtların bağlantısını kesin.

⚠ DİKKAT: Açılıř durumu ne olursa olsun, sistem etkin bir AC prize baęlı olduęu sürece sistem kartına her zaman voltaj saęlanır. İnce istemcinin dahili bileřenlerine zarar gelmesini önlemek için AC güç kablosunu prizden çekmeniz gerekir.

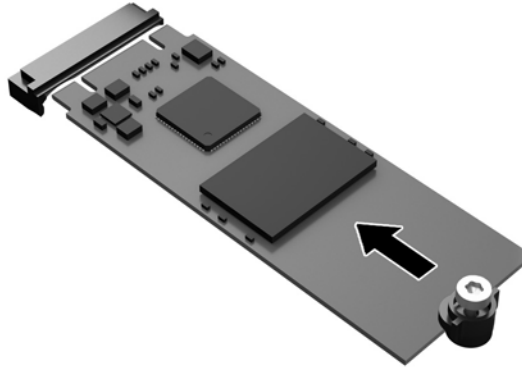
5. Standı ince istemciden çıkarın.
6. Birimi saę tarafı yukarı gelecek şekilde düz olarak düzgün bir yüzeye yerleřtirin.
7. İnce istemci erişim panelini çıkarın. Bkz. [Eriřim panelini çıkarma ve yerine takma, sayfa 16](#).
8. Sistem kartındaki M.2 yuvasını bulun. Bkz. [Dâhili bileřenlerin yerleri, sayfa 19](#).
9. Modülün ucu kalkana kadar depolama modülünü sabitleyen vidayı gevřetin.
10. Depolama modülünü yuvanın dışına çekin.




11. Depolama modülünün vida setini çıkarın ve yedek depolama modülüne takın.

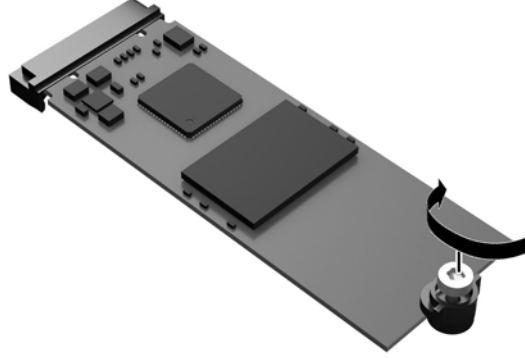


12. Yeni depolama modülünü sistem kartındaki M.2 yuvasının içine kaydırın ve modül konektörlerini yuvaya sıkıca bastırın.



 **NOT:** Depolama modülünü takmanın tek bir yolu vardır.

13. Depolama modülünü aşağıya doğru bastırın, bir tornavida kullanarak vidayı sıkın ve modülünü sistem kartına sabitleyin.



14. Erişim panelini yerine yerleştirip mandalı takın ve arka I/O panelini tekrar yerleştirin. Bkz. [Erişim panelini çıkarma ve yerine takma, sayfa 16](#).
15. İnce istemci standını yerine takın.
16. AC güç kablosunu yeniden bağlayın ve ince istemciyi açın.
17. İnce istemci erişim paneli söküldüğü sırada çıkarılmış olan tüm güvenlik aygıtlarını kilitleyin.

Pili çıkarma ve değiştirme

⚠ UYARI! Erişim panelini çıkarmadan önce ince istemcinin kapatıldığından ve AC güç kablosunun AC prizinden çıkarıldığından emin olun.

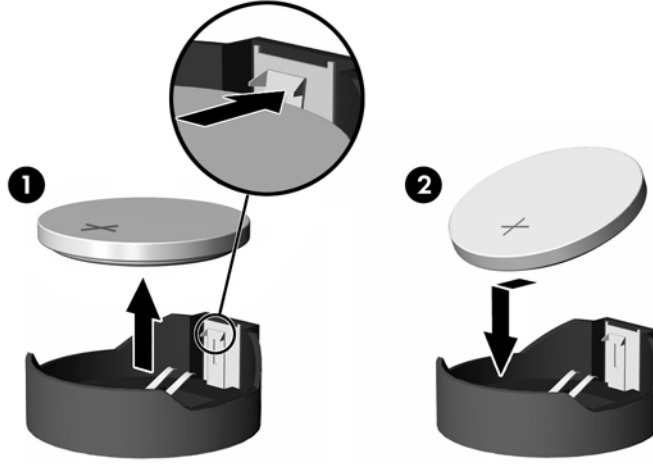
Pili çıkarmak ve değiştirmek için:

1. İnce istemcinin açılmasını engelleyen tüm güvenlik aygıtlarını sökün/çıkarın.
2. USB flash sürücüler gibi tüm çıkarılabilir ortamları ince istemciden çıkarın.
3. İnce istemciyi düzgün şekilde işletim sisteminden kapatın, ardından tüm harici aygıtları kapatın.
4. AC güç kablosunu AC prizinden çekin ve tüm harici aygıtların bağlantısını kesin.

⚠ DİKKAT: Açılış durumu ne olursa olsun, sistem etkin bir AC prizeye bağlı olduğu sürece sistem kartına her zaman voltaj sağlanır. İnce istemcinin dahili bileşenlerine zarar gelmesini önlemek için AC güç kablosunu prizden çekmeniz gerekir.

5. Standı ince istemciden çıkarın.
6. Birimi sağ tarafı yukarı gelecek şekilde düz olarak düzgün bir yüzeye yerleştirin.
7. İnce istemci erişim panelini çıkarın. Bkz. [Erişim panelini çıkarma ve yerine takma, sayfa 16](#).
8. Sistem kartı üzerinde pilin konumunu bulun.
9. Pili tutucusundan çıkarmak için pilin bir kenarının üstüne doğru genişleyen metal kelepçeyi çıkarın. Pil yukarı doğru kalktığında çekerek çıkarın (1).

10. Yeni pili takmak için, takılacak pilin bir kenarını, artı kutbu yukarı gelecek şekilde tutma ucunun altından geçirin. Kelepçe pilin diğer kenarına oturana kadar diğer kenarı aşağı doğru itin (2).



11. Erişim panelini yerine yerleştirip mandalı takın ve arka I/O panelini tekrar yerleştirin. Bkz. [Erişim panelini çıkarma ve yerine takma, sayfa 16](#).
12. İnce istemci standını yerine takın.
13. AC güç kablosunu yeniden bağlayın ve ince istemciyi açın.
14. İnce istemci erişim paneli söküldüğü sırada çıkarılmış olan tüm güvenlik aygıtlarını kilitleyin.

HP, eskimiş elektronik donanımları, orijinal HP yazıcı kartuşlarını ve şarj edilebilir pilleri geri dönüşüme sokmaları konusunda müşterilerini teşvik eder. Geri dönüşüm programlarıyla ilgili daha fazla bilgi için <http://www.hp.com> adresine gidin ve "geri dönüşüm" için arama yapın.

Simge	Tanım
	Piller, pil paketleri ve akümülatörler genel evsel atıklarla birlikte atılmamalıdır. Bu maddelerin geri dönüştürülmesini veya düzgün biçimde atılmasını sağlamak için kamu çöp toplama sistemini kullanın veya maddeleri HP'ye, yetkili bir HP iş ortağına veya temsilciliklerine iade edin.
	Tayvan EPA kuru pil üretimi veya ihracatı yapan firmaların, Atık İmha Sözleşmesinin 15. maddesi uyarınca satış, hediye veya promosyon olarak verilen piller üzerinde geri kazanım işaretlerini belirtmelerini zorunlu kılar. Pillerin uygun şekilde imhası için Tayvan'daki kalifiye bir geri dönüşüm kuruluşuyla irtibat kurun.

Dahili USB flash sürücü takma

Sistem kartında bir adet USB 3.0 flash sürücü bağlantı noktası bulunur.

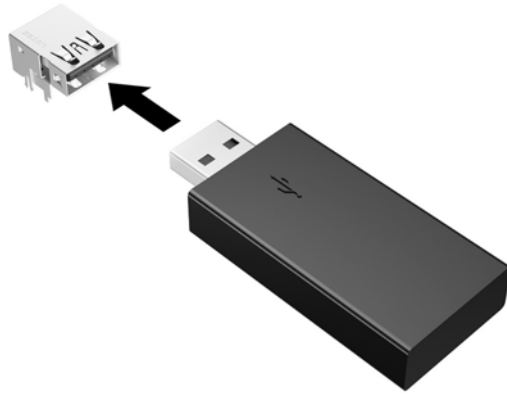
USB flash sürücü takmak için:

1. İnce istemcinin açılmasını engelleyen tüm güvenlik aygıtlarını sökün/çıkartın.
2. USB flash sürücüler gibi tüm çıkarılabilir ortamları ince istemciden çıkarın.
3. İnce istemciyi düzgün şekilde işletim sisteminden kapatın, ardından tüm harici aygıtları kapatın.

4. AC güç kablosunu AC prizinden çekin ve tüm harici aygıtların bağlantısını kesin.
5. Standı ince istemciden çıkarın.
6. Birimi sağ tarafı yukarı gelecek şekilde düz olarak düzgün bir yüzeye yerleştirin.
7. İnce istemci erişim panelini çıkarın. Bkz. [Erişim panelini çıkarma ve yerine takma, sayfa 16](#).

⚠ UYARI! Sıcak yüzeylerden kaynaklanan kişisel yaralanma riskini azaltmak için dahili sistem bileşenlerine dokunmadan önce bu bileşenlerin soğumasını bekleyin.

8. Sistem kartında USB flash sürücü bağlantı noktasını bulun.
9. USB flash sürücüyü USB bağlantı noktasıyla hizalayın ve güvenli bir şekilde yerine oturana kadar sürücüyü bağlantı noktasına doğru bastırın.



10. Erişim panelini yerine yerleştirip mandalı takın ve arka I/O panelini tekrar yerleştirin. Bkz. [Erişim panelini çıkarma ve yerine takma, sayfa 16](#).
11. İnce istemci standını yerine takın.
12. AC güç kablosunu yeniden bağlayın ve ince istemciyi açın.
13. İnce istemci erişim paneli söküldüğü sırada çıkarılmış olan tüm güvenlik aygıtlarını kilitleyin.

Sistem belleğini yükseltme

Sistem kartındaki bellek yuvasına bir bellek modülü yerleştirilmiştir. Maksimum bellek desteği sağlamak için, her bellek yuvasına 16 GB'a kadar (toplam 32 GB) bellek ekleyebilirsiniz.

Sistemin düzgün çalışması için, bellek modülünün aşağıdaki teknik özelliklere uygun olması gerekir:

- Endüstri standardı 260 pimli Küçük Boyutlu DIMM (SODIMM)
- Arabelleksiz ECC olmayan PC4-17000 DDR4-1866 MHz
- 1,2 volt DDR4-SDRAM bellek modülü

İnce istemci ayrıca şunları destekler:

- Tek Kademeli ve Çift Kademeli modüller
- Tek taraflı ve çift taraflı bellek modülleri
- Her iki SODIMM yuvası kullanıldığında, aynı tür belleğin (aynı satıcı, aynı revizyon ve kapasite) kullanılması önemle önerilmektedir.

Yüksek hızlı DDR4 SODIMM modülleri gerçekte 1866 MHz maksimum sistem bellek hızında çalışır.



NOT: Desteklenmeyen bir bellek modülü takıldığında sistem düzgün şekilde çalışmaz.

Bellek modülünü takma



DİKKAT: Güç kablosunu çıkardıktan sonra, bellek modülleri ekleyip çıkarmadan önce elektriğin gitmesi için yaklaşık 30 saniye beklemelisiniz. Açılış durumu ne olursa olsun, ince istemci etkin bir AC prizine bağlı olduğu sürece bellek modüllerine her zaman voltaj sağlanır. Voltaj varken bellek modülü eklemek veya çıkarmak, bellek modüllerine veya sistem kartına onarılamayan hasarlar verebilir.

Bellek modülü yuvası, altın kaplama metal bağlantılara sahiptir. Belleği yükseltirken uyumsuz metallerin birbiriyle temasından kaynaklanan paslanmayı ve/veya oksidasyonu önlemek için altın kaplama metal bağlantılara sahip bir bellek modülü kullanmak gereklidir.

Statik elektrik ince istemcinin elektronik bileşenlerine veya isteğe bağlı kartlara hasar verebilir. Aşağıdaki yordamlara başlamadan önce, bir süre topraklanmış metal nesneye dokunarak statik elektriğinizi boşalttığınızdan emin olun. Daha fazla bilgi için, bkz. [Elektrostatik boşalma, sayfa 27](#).

Bellek modülünü tutarken temas noktalarına dokunmamaya dikkat edin. Böyle yaparak modüle zarar verebilirsiniz.

1. İnce istemcinin açılmasını engelleyen tüm güvenlik aygıtlarını sökün/çıkarın.
2. USB flash sürücüler gibi tüm çıkarılabilir ortamları ince istemciden çıkarın.
3. İnce istemciyi düzgün şekilde işletim sisteminden kapatın, ardından tüm harici aygıtları kapatın.
4. Güç kablosunu AC prizinden çekin ve tüm harici aygıtların bağlantısını kesin.



DİKKAT: Güç kablosunu çıkardıktan sonra, bellek modülünü ekleyip çıkarmadan önce elektriğin gitmesi için yaklaşık 30 saniye beklemelisiniz. Açılış durumu ne olursa olsun, ince istemci etkin bir AC prizine bağlı olduğu sürece bellek modülüne her zaman voltaj sağlanır. Voltaj varken bellek modülü takmak veya çıkarmak, bellek modüllerine veya sistem kartına onarılamayan hasarlar verebilir.

5. Standı ince istemciden çıkarın.
6. Birimim sağ tarafı yukarı bakacak şekilde düz olarak düzgün bir yüzeye yerleştirin.
7. İnce istemci erişim panelini çıkarın. Bkz. [Erişim panelini çıkarma ve yerine takma, sayfa 16](#).

UYARI! Sıcak yüzeylerden kaynaklanan kişisel yaralanma riskini azaltmak için dahili sistem bileşenlerine dokunmadan önce bu bileşenlerin soğumasını bekleyin.

8. Sistem kartında bellek modülünün konumunu bulun. Bkz. [Dâhili bileşenlerin yerleri, sayfa 19](#).
9. Bellek modülünü çıkarmak için, bellek modülünün her iki tarafında da bulunan iki mandalı dışarı doğru bastırın (1), bellek modülünü çevirerek yukarı kaldırın ve yuvanın dışına çekin (2).



10. Yeni bellek modülünü (1) yaklaşık 30° açıyla yuvasına kaydırın ve daha sonra mandalın yerine kilitlenmesini sağlamak için bellek modülünü (2) aşağıya bastırın.



NOT: Bellek modülünü takmanın tek bir yolu vardır. Modül üzerindeki çentiği, bellek yuvası üzerindeki askıyla aynı hizaya getirin.

11. Erişim panelini yerine takın. Bkz. [Erişim panelini çıkarma ve yerine takma, sayfa 16](#).
 12. İnce istemci standını yerine takın.
 13. Harici aygıtları yeniden bağlayın, güç kablosunu yeniden takın ve ardından ince istemciyi açın.
 14. İnce istemci erişim paneli söküldüğü sırada çıkarılmış olan tüm güvenlik aygıtlarını kilitleyin.
- İnce istemciyi açtığınızda, ince istemci eklediğiniz belleği otomatik olarak tanıyacaktır.

A Elektrostatik boşalma

Statik elektriğin parmak veya başka bir iletken üzerinden boşaltılması sistem kartlarına veya diğer statığe duyarlı aygıtlara zarar verebilir. Bu tür bir zarar aygıtın kullanım ömrünü azaltabilir.

Elektrostatik zararını önleme

Statik elektriğin vereceği zararı önlemek için, aşağıdaki önlemleri alın:

- Ürünleri taşıırken ve saklarken statığe karşı korumalı konteynerler kullanarak ürünlerin elinizle temasını engelleyin.
- Statik elektriğe karşı duyarlı parçaları statik elektrik bulunmayan iş istasyonlarına gelene kadar konteynerlerinden çıkarmayın.
- Parçaları konteynerden çıkarmadan önce topraklı bir yüzeye koyun.
- Pimlere, kablolarına veya devreye dokunmayın.
- Statığe karşı duyarlı bir bileşene veya sisteme dokunurken daima gereken topraklama işlemini yapmış olun.

Topraklama yöntemleri

Topraklama için birçok yöntem bulunmaktadır. Statik elektriğe karşı duyarlı parçaları kullanırken veya takarken aşağıdaki yöntemlerden bir veya birkaçını kullanın:

- Topraklanmış İnce İstemci kasasına topraklama kablosuyla bağlı olan bir bileklik kullanın. Bileklikler topraklama kablolarında 1 megaohm +/- yüzde 10 direnç bulunan esnek bantlardır. Uygun topraklama için bandı cildinizin üzerine takın.
- Ayakta çalışılan iş istasyonlarında topuk, ayak parmağı ve ayakkabı için olan bantları kullanın. İletken bir zeminde veya elektriği dağıtan bir zemin döşemesinin üzerinde durduğunuz sırada bantları her iki ayağınıza da takın.
- İletken saha servisi araçları kullanın.
- Katlanan statik dağıtıcı özelliği olan bir iş matı bulunan taşınabilir bir sahada servis kiti kullanın.

Uygun topraklama için önerilen ekipmana sahip değilseniz, yetkili bir HP bayii, satıcısı veya servis sağlayıcısı ile görüşün.



NOT: Statik elektrik hakkında daha fazla bilgi için yetkili HP bayii, satıcısı veya servis sağlayıcısı ile görüşün.

B Nakliye bilgileri

Nakliye hazırlığı

İnce istemciyi nakliye için hazırlarken aşağıdaki önerileri izleyin:

1. İnce istemciyi ve harici aygıtları kapatın.
2. AC güç kablosunu AC prizinden ve ardından ince istemciden çıkarın.
3. Sistem bileşenlerinin ve harici aygıtların önce güç kaynaklarıyla, daha sonra ince istemciyle bağlantısını kesin.
4. Sistem bileşenlerini ve harici aygıtları orijinal ambalaj kutularına veya ürünleri koruyacak miktarda yeterli ambalaj malzemesine sahip benzer ambalajlara koyun.



NOT: Çalışmıyorken ortam koşulları aralıkları için <http://www.hp.com/go/quickspecs> adresine bakın.

Önemli hizmet onarım bilgileri

Her durumda, ince istemciyi onarım veya değişiklik için HP'ye geri göndermeden önce tüm harici seçenekleri sökün ve güvenli şekilde koruyun.

Aynı birimin müşteriye iade edilmesi yoluyla posta aracılığıyla onarım yöntemini destekleyen ülkelerde HP, onarılan birimi aynı dahili bellek ve flash bellek modülleriyle birlikte geri göndermek için elinden gelen çabayı göstermektedir.

Aynı birimin müşteriye iade edilmesi yoluyla posta aracılığıyla onarım yöntemini desteklemeyen ülkelerde, tüm dahili seçeneklerin çıkarılması ve harici seçeneklerle birlikte korunması gerekir. İnce istemcinin, onarım için HP'ye gönderilmeden önce **özgün yapılandırmasına** geri döndürülmesi gerekir.

C Eriřilebilirlik

HP, engelliler de dahil herkes tarafından ister tek başına isterse uygun yardımcı aygıtlar ile birlikte kullanılabilen ürün ve hizmetler tasarlamakta, üretmekte ve pazarlamaktadır.

Desteklenen yardımcı teknolojiler

HP ürünleri, işletim sistemine yardımcı nitelikteki pek çok teknolojiyi destekler ve ek yardımcı teknolojilerle birlikte çalışacak şekilde yapılandırılabilir. Yardımcı özellikler hakkında daha fazla bilgi edinmek için aygıtınızdaki Arama özelliğini kullanın.



NOT: Belirli bir yardımcı teknoloji ürünü hakkında ek bilgi için, o ürünle ilgili olarak müşteri desteği ile iletişime geçin.

Desteğe başvurma

Ürün ve hizmetlerimizin erişilebilirliğini sürekli olarak iyileştiriyoruz ve kullanıcılardan gelen geribildirimleri memnuniyetle karşılıyoruz. Ürünlerimizden biriyle ilgili sorun yaşadığınız ya da yardımını gördüğünüz erişilebilirlik özellikleriyle ilgili iletmek istedikleriniz varsa, Pazartesi Cumaya MST saatiyle 06.00 - 21.00 arasında (888) 259-5707 numaralı telefonu arayarak bize ulaşabilirsiniz. Sağırsanız ya da zor duyuyor ve TRS/VRS/WebCapTel kullanıyorsanız, teknik destek almak ya da erişilebilirlikle ilgili sorularınızı iletmek için Pazartesi Cumaya MST saatiyle 06.00 - 21.00 arasında (877) 656-7058 numaralı telefonu arayarak bize ulaşabilirsiniz.

Dizin

- A**
AC güç kablosu bağlantısı 8
arka panel bileşenleri 3
- B**
bellek, yükseltme 25
bileşenler
arka panel 3
dâhili 19
ön panel 2
- D**
dâhili bileşenler 19
değiştirme
depolama modülü 20
erişim paneli 18
M.2 depolama modülü 20
pil 22
depolama modülü, değiştirme 20
destek, başvurma 29
desteklenen montaj seçenekleri 11
desteklenen yardımcı teknolojiler 29
desteklenen yerleşim
monitör standı altında 14
desteklenen yön
yatay 13
desteklenmeyen yerleşimler
çekmecede 14
monitörün altında 15
- E**
elektrostatik boşalma 27
elektrostatik zararını önleme 27
erişilebilirlik 29
erişim paneli
değiştirme 18
kaldırma 16
- G**
geridönüşüm 23
güvenlik kablosu, takma 9
- H**
hizmet onarım 28
- HP Quick Release 9
- K**
kaldırma
erişim paneli 16
M.2 depolama modülü 28
pil 22
USB flash sürücü 28
kasa standı 6
kurulum yönergeleri 5, 16
- M**
M.2 depolama modülü, çıkarma 28
M.2 depolama modülü, değiştirme 20
montaj seçenekleri
duvara 11
masa altına 11
monitör standının arka kısmına 11
- N**
nakliye hazırlığı 28
- Ö**
ön panel bileşenleri 2
önlemler
bellek modüllerini takma 25
elektrik çarpması 5, 16, 25
güç kablosunu sabitleme 8
havalandırma 14
HP Quick Release 11
ince istemci yerleşimi 14
ince istemci yönü 13
pili çıkarma 22
standı takma 6
statik elektrik 5, 16
- P**
pil, değiştirme 22
- Q**
Quick Release 9
- R**
rutin bakım 15
- S**
seçenekler 1, 9
seri numarası konumu 4
sistem belleğini yükseltme 25
stand, takma 6
- T**
takma
güvenlik kablosu 9
HP Quick Release 9
HP Quick Release'de ince istemci 9
USB flash sürücü 23
topraklama yöntemleri 27
- U**
USB bağlantı noktaları
boyut 23
USB bağlantı noktaları, dahili konum 23
USB flash sürücü, çıkarma 28
USB flash sürücü, takma 23
uyarılar
elektrik çarpması 5, 16, 22
NIC yuvaları 5, 16
topraklama fişini 5, 16
yanma 5, 16, 24, 26
- W**
web siteleri
HP 1
- Y**
yön, yatay 13