



LaserJet Pro M101-M104, LaserJet Ultra M105-M106

Οδηγός χρήσης



M101-M106



www.hp.com/support/ljM101



HP LaserJet Pro M101-M104, HP LaserJet Ultra M105-M106

Οδηγός Χρήσης

Πνευματικά δικαιώματα και άδεια χρήσης

© Copyright 2016 HP Development Company, L.P.

Απαγορεύεται η αναπαραγωγή, η προσαρμογή ή η μετάφραση χωρίς προηγούμενη γραπτή άδεια, με εξαίρεση τα όσα επιτρέπονται από τους νόμους περί πνευματικών δικαιωμάτων.

Οι πληροφορίες που περιέχονται στο παρόν μπορεί να αλλάξουν χωρίς προειδοποίηση.

Οι μόνες εγγυήσεις που παρέχονται για τα προϊόντα και τις υπηρεσίες της HP ορίζονται στις ρητές δηλώσεις εγγύησης που συνοδεύουν τα εν λόγω προϊόντα και τις υπηρεσίες. Κανένα στοιχείο του παρόντος δεν πρέπει να θεωρηθεί ότι αποτελεί πρόσθετη εγγύηση. Η HP δεν φέρει ευθύνη για τεχνικά ή συντακτικά σφάλματα ή παραλήψεις του παρόντος.

Edition 2, 01/2019

Εμπορικά σήματα

Τα Adobe®, Adobe Photoshop®, Acrobat® και PostScript® είναι εμπορικά σήματα της Adobe Systems Incorporated.

Η ονομασία Apple και το λογότυπο της Apple είναι σήματα κατατεθέντα της Apple Inc. στις Η.Π.Α. και σε άλλες χώρες/περιοχές.

Η ονομασία OS X είναι σήμα κατατεθέν της Apple Inc. στις Η.Π.Α. και σε άλλες χώρες/περιοχές.

Η ονομασία AirPrint είναι σήμα κατατεθέν της Apple Inc. στις Η.Π.Α. και σε άλλες χώρες/περιοχές.

Οι ονομασίες Microsoft®, Windows®, Windows® XP και Windows Vista® είναι σήματα κατατεθέντα στις Η.Π.Α. της Microsoft Corporation.

Πίνακας περιεχομένων

1 Επισκόπηση εκτυπωτή	1
Όψεις εκτυπωτή	2
Μπροστινή όψη του εκτυπωτή	2
Πίσω όψη του εκτυπωτή	3
Προβολή πίνακα ελέγχου	4
Προδιαγραφές εκτυπωτή	5
Τεχνικές προδιαγραφές	5
Υποστηριζόμενα λειτουργικά συστήματα	5
Λύσεις φορητής εκτύπωσης	7
Διαστάσεις εκτυπωτή	8
Κατανάλωση ενέργειας, ηλεκτρικές προδιαγραφές και εκπομπές θορύβου	8
Εύρη περιβάλλοντος λειτουργίας	8
Ρύθμιση υλικού εκτυπωτή και εγκατάσταση λογισμικού	9
2 Δίσκοι χαρτιού	11
Τοποθέτηση χαρτιού στον δίσκο εισόδου	12
Εισαγωγή	12
Τοποθέτηση χαρτιού στο δίσκο εισόδου	12
Τοποθετήστε χαρτί στο δίσκο εισόδου προτεραιότητας (μόνο στα ασύρματα μοντέλα)	15
Εισαγωγή	15
Τοποθέτηση χαρτιού στο δίσκο εισόδου προτεραιότητας	15
Τοποθέτηση και εκτύπωση φακέλων	18
Εισαγωγή	18
Εκτύπωση φακέλων	18
Προσανατολισμός φακέλου	18
3 Αναλώσιμα, αξεσουάρ και εξαρτήματα	19
Παραγγελία αναλώσιμων, εξαρτημάτων και αξεσουάρ	20
Παραγγελία	20
Αναλώσιμα και εξαρτήματα	20
Εξαρτήματα που επισκευάζονται από τον πελάτη	20

Διαμόρφωση των ρυθμίσεων αναλώσιμων με προστασία δοχείου γραφίτη της HP	22
Εισαγωγή	22
Ενεργοποίηση/απενεργοποίηση της δυνατότητας Πολιτική δοχείων	22
Χρήση του Ενσωματωμένου διακομιστή Web (EWS) της HP για ενεργοποίηση της δυνατότητας Πολιτική δοχείων	22
Χρήση του Ενσωματωμένου διακομιστή Web (EWS) της HP για απενεργοποίηση της δυνατότητας Πολιτική δοχείων	23
Αντιμετώπιση προβλημάτων για μηνύματα σφαλμάτων πολιτικής δοχείων του EWS της HP	24
Ενεργοποίηση/απενεργοποίηση της δυνατότητας Προστασία δοχείων	25
Χρήση του Ενσωματωμένου διακομιστή Web (EWS) της HP για ενεργοποίηση της δυνατότητας Προστασία δοχείων	25
Χρήση του Ενσωματωμένου διακομιστή Web (EWS) της HP για απενεργοποίηση της δυνατότητας Προστασία δοχείων	26
Αντιμετώπιση προβλημάτων για μηνύματα σφαλμάτων προστασίας δοχείου του EWS της HP	27
Αντικατάσταση του δοχείου γραφίτη	28
Εισαγωγή	28
Πληροφορίες δοχείου γραφίτη και τυμπάνου απεικόνισης	28
Αντικατάσταση του δοχείου γραφίτη (μοντέλα M101-M104)	29
Αντικατάσταση του δοχείου γραφίτη (μοντέλα M105-M106)	31
Αντικατάσταση του τυμπάνου απεικόνισης (μοντέλα M101-M104)	34
Αντικατάσταση του τυμπάνου απεικόνισης (μοντέλα M105-M106)	37
4 Εκτύπωση	41
Εργασίες εκτύπωσης (Windows)	42
Πώς να εκτυπώσετε (Windows)	42
Μη αυτόματη εκτύπωση και στις δύο όψεις (Windows)	42
Εκτύπωση πολλών σελίδων ανά φύλλο (Windows)	44
Επιλογή τύπου χαρτιού (Windows)	44
Πρόσθετες εργασίες εκτύπωσης	44
Εργασίες εκτύπωσης (OS X)	45
Τρόπος εκτύπωσης (OS X)	45
Μη αυτόματη εκτύπωση και στις δύο όψεις (OS X)	45
Εκτύπωση πολλών σελίδων ανά φύλλο (OS X)	45
Επιλογή τύπου χαρτιού (OS X)	46
Πρόσθετες εργασίες εκτύπωσης	46
Εκτύπωση μέσω φορητών συσκευών	47
Εισαγωγή	47
Wi-Fi Direct (μόνο σε μοντέλα με ασύρματη λειτουργία)	47
Ενεργοποίηση ή απενεργοποίηση του Wi-Fi Direct	48

Αλλαγή του ονόματος Wi-Fi Direct του εκτυπωτή	49
HP ePrint μέσω email	50
Λογισμικό HP ePrint	50
AirPrint	51
Ενσωματωμένη εκτύπωση Android	51
5 Διαχείριση του εκτυπωτή	53
Αλλαγή του τύπου σύνδεσης του εκτυπωτή (Windows)	54
Ρύθμιση παραμέτρων για προχωρημένους με τον Ενσωματωμένο διακομιστή Web (EWS) της HP και το HP Device Toolbox (Windows)	55
Διαμόρφωση για προχωρημένους με το HP Utility για OS X	58
Άνοιγμα του HP Utility	58
Λειτουργίες του HP Utility	58
Διαμόρφωση ρυθμίσεων δικτύου IP	60
Εισαγωγή	60
Δήλωση αποποίησης κοινής χρήσης εκτυπωτή	60
Προβολή ή αλλαγή ρυθμίσεων δικτύου	60
Μετονομασία του εκτυπωτή σε δίκτυο	61
Μη αυτόματη ρύθμιση των παραμέτρων TCP/IP IPv4	61
Ρύθμιση ταχύτητας σύνδεσης	62
Δυνατότητες ασφαλείας του εκτυπωτή	64
Εισαγωγή	64
Ορισμός ή αλλαγή του κωδικού πρόσβασης συστήματος μέσω του Ενσωματωμένου διακομιστή Web της HP	64
Κλείδωμα του μορφοποιητή	65
Ρυθμίσεις εξοικονόμηση ενέργειας	66
Εισαγωγή	66
Εκτύπωση με τη λειτουργία EcoMode	66
Ορισμός της ρύθμισης Αναστολή λειτουργίας/Αυτόματη απενεργοποίηση μετά από αδράνεια ...	66
Ορισμός του διαστήματος καθυστέρησης για τον τερματισμό λειτουργίας μετά από αδράνεια και διαμόρφωση του εκτυπωτή ώστε να καταναλώνει ισχύ 1 Watt ή λιγότερο	67
Ορισμός της καθυστέρησης τερματισμού λειτουργίας	68
Ενημέρωση του υλικολογισμικού	70
Ενημέρωση του υλικολογισμικού μέσω του βοηθητικού προγράμματος ενημέρωσης υλικολογισμικού	70
6 Επίλυση προβλημάτων	71
Υποστήριξη πελατών	72
Ερμηνεία συνδυασμών φωτεινών ενδείξεων στον πίνακα ελέγχου	73
Επαναφορά των εργοστασιακών προεπιλογών	76
Στον EWS της HP εμφανίζεται το μήνυμα "Χαμηλή στάθμη δοχείου" ή "Πολύ χαμηλή στάθμη δοχείου"	78

Αλλαγή των ρυθμίσεων "Πολύ χαμηλή" στάθμη	78
Παραγγελία αναλώσιμων	79
Επίλυση προβλημάτων τροφοδοσίας ή εμπλοκής χαρτιού	80
Ο εκτυπωτής δεν τραβά χαρτί	80
Ο εκτυπωτής τραβά πολλά φύλλα χαρτιού	80
Συχνές ή επαναλαμβανόμενες εμπλοκές χαρτιού	80
Αποτροπή εμπλοκών χαρτιού	81
Αποκατάσταση εμπλοκών χαρτιού	83
Εισαγωγή	83
Θέσεις εμπλοκής χαρτιού	83
Αντιμετωπίζετε πρόβλημα με συχνές ή επαναλαμβανόμενες εμπλοκές χαρτιού;	83
Αποκατάσταση εμπλοκών στο δίσκο εισόδου	85
Αποκατάσταση εμπλοκών στην περιοχή του δοχείου γραφίτη	87
Αποκατάσταση εμπλοκών χαρτιού στο δίσκο εξόδου	89
Βελτίωση ποιότητας εκτύπωσης	92
Εισαγωγή	92
Εκτύπωση από διαφορετικό πρόγραμμα λογισμικού	92
Έλεγχος της ρύθμισης τύπου χαρτιού για την εργασία εκτύπωσης	92
Έλεγχος της ρύθμισης τύπου χαρτιού (Windows)	92
Έλεγχος ρύθμισης τύπου χαρτιού (OS X)	92
Έλεγχος κατάστασης δοχείου γραφίτη	92
Καθαρισμός του εκτυπωτή	93
Εκτύπωση σελίδας καθαρισμού	93
Οπτικός έλεγχος του δοχείου γραφίτη	93
Έλεγχος χαρτιού και περιβάλλοντος εκτύπωσης	93
Βήμα 1: Χρησιμοποιήστε χαρτί που πληροί τις προδιαγραφές της HP	93
Βήμα 2: Έλεγχος του περιβάλλοντος	94
Έλεγχος ρυθμίσεων λειτουργίας EconoMode	94
Προσαρμογή πυκνότητας εκτύπωσης	95
Επίλυση προβλημάτων ενσύρματου δικτύου	97
Εισαγωγή	97
Κακή ενσύρματη σύνδεση	97
Ο υπολογιστής χρησιμοποιεί εσφαλμένη διεύθυνση IP για τον εκτυπωτή	97
Ο υπολογιστής δεν μπορεί να επικοινωνήσει με τον εκτυπωτή	97
Ο εκτυπωτής χρησιμοποιεί λανθασμένες ρυθμίσεις ταχύτητας σύνδεσης για το δίκτυο	98
Τα προβλήματα συμβατότητας μπορεί να οφείλονται σε νέα προγράμματα.	98
Ο υπολογιστής ή ο σταθμός εργασίας μπορεί να μην έχει ρυθμιστεί σωστά	98
Ο εκτυπωτής έχει απενεργοποιηθεί ή κάποιες άλλες ρυθμίσεις δικτύου είναι εσφαλμένες	98
Επίλυση προβλημάτων ασύρματου δικτύου	99
Εισαγωγή	99
Λίστα ελέγχου ασύρματης συνδεσιμότητας	99

Όταν ολοκληρωθεί η ρύθμιση παραμέτρων της ασύρματης σύνδεσης, ο εκτυπωτής δεν εκτυπώνει	100
Ο εκτυπωτής δεν εκτυπώνει, ενώ στον υπολογιστή έχει εγκατασταθεί τείχος προστασίας άλλου κατασκευαστή	100
Η ασύρματη σύνδεση δεν λειτουργεί μετά τη μετακίνηση του ασύρματου δρομολογητή ή του εκτυπωτή	100
Δεν είναι δυνατή η σύνδεση περισσότερων υπολογιστών στον ασύρματο εκτυπωτή	101
Ο ασύρματος εκτυπωτής χάνει την επικοινωνία κατά τη σύνδεσή του σε VPN	101
Το δίκτυο δεν εμφανίζεται στη λίστα ασύρματων δικτύων	101
Το ασύρματο δίκτυο δεν λειτουργεί	101
Εκτέλεση διαγνωστικού ελέγχου ασύρματου δικτύου	102
Μείωση παρεμβολών σε ασύρματο δίκτυο	102

Ευρετήριο	103
------------------------	------------

1 Επισκόπηση εκτυπωτή

- [Όψεις εκτυπωτή](#)
- [Προδιαγραφές εκτυπωτή](#)
- [Ρύθμιση υλικού εκτυπωτή και εγκατάσταση λογισμικού](#)

Για περισσότερες πληροφορίες:

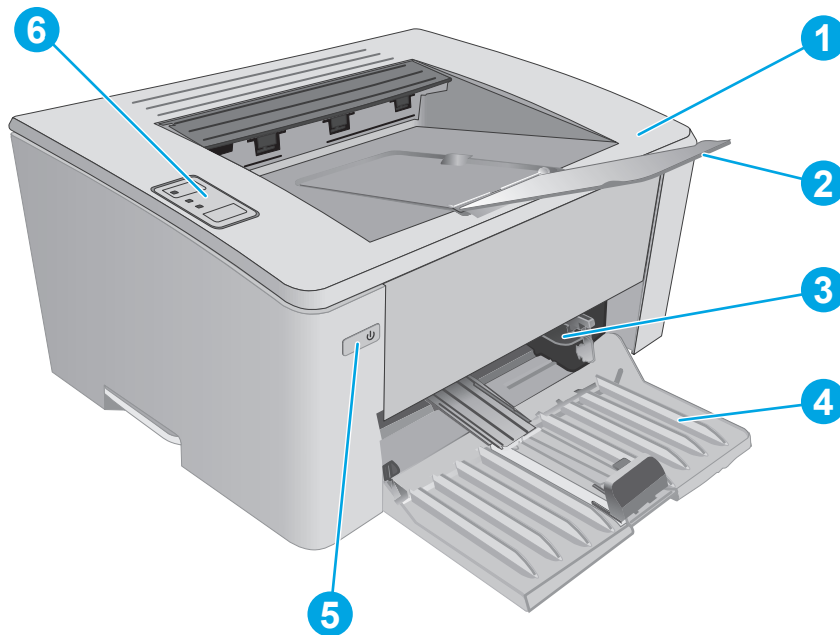
Οι παρακάτω πληροφορίες είναι σωστές κατά τη δημοσίευση του παρόντος. Για πρόσφατες πληροφορίες, ανατρέξτε στην ενότητα www.hp.com/support/ljM101.

Η βοήθεια που σας παρέχει η HP για τον εκτυπωτή περιλαμβάνει τις παρακάτω πληροφορίες:

- Εγκατάσταση και διαμόρφωση
- Εκμάθηση και χρήση
- Επίλυση προβλημάτων
- Λήψη ενημερώσεων λογισμικού και υλικολογισμικού
- Συμμετοχή σε φόρουμ υποστήριξης
- Εγγύηση και ρυθμιστικές πληροφορίες

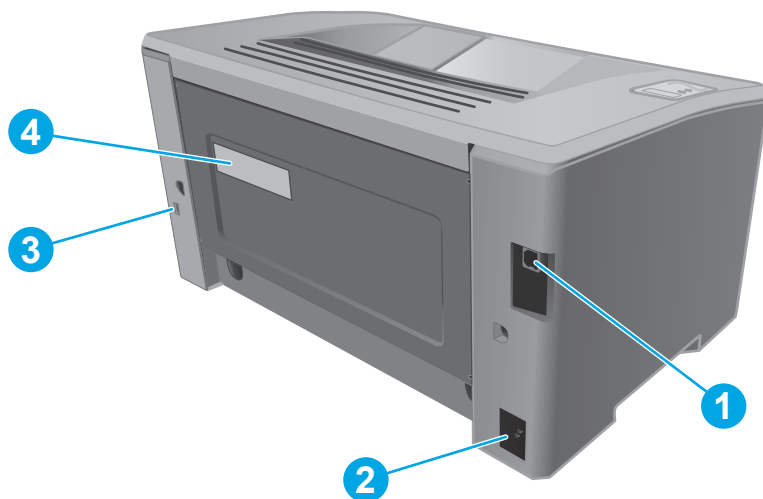
Όψεις εκτυπωτή

Μπροστινή όψη του εκτυπωτή



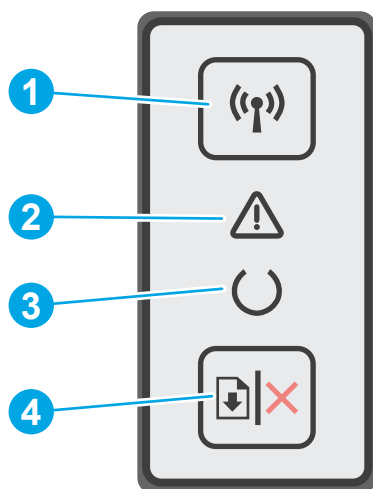
1	Επάνω κάλυμμα (πρόσβαση στο δοχείο γραφίτη) και θήκη εξόδου
2	Επέκταση δίσκου εξόδου
3	Δίσκος εισόδου προτεραιότητας (μόνο στα μοντέλα M102w, M104w, M106w)
4	Δίσκος εισόδου
5	Κουμπί Λειτουργία
6	Πίνακας ελέγχου

Πίσω όψη του εκτυπωτή




1	Θύρα διασύνδεσης USB
2	Σύνδεση τροφοδοσίας
3	Υποδοχή για κλείδωμα ασφαλείας τύπου καλωδίου
4	Ετικέτα αριθμού σειράς και αριθμού εκτυπωτή

Προβολή πίνακα ελέγχου



1	Κουμπί και λυχνία LED ασύρματης λειτουργίας (μόνο στα ασύρματα μοντέλα)	<p>Πατήστε αυτό το κουμπί για να ενεργοποιήσετε ή να απενεργοποιήσετε την ασύρματη λειτουργία ή για να διαμορφώσετε μια σύνδεση Wi-Fi Direct.</p> <p>Πατήστε παρατεταμένα αυτό το κουμπί για να διαμορφώσετε μια σύνδεση WPS.</p> <p>Αν η λυχνία LED ασύρματης λειτουργίας είναι αναμμένη, υπάρχει σταθερή ασύρματη σύνδεση. Αν αναβοσβήνει, βρίσκεται σε εξέλιξη η διαδικασία διαμόρφωσης μιας σύνδεσης WPS ή Wi-Fi Direct. Αν αναβοσβήνει γρήγορα, υπάρχει πρόβλημα με την ασύρματη σύνδεση.</p>
2	Λυχνίες LED προσοχής	<p>Η ενδεικτική λυχνία προσοχής αναβοσβήνει όταν ο εκτυπωτής απαιτεί κάποια ενέργεια από το χρήστη, όπως όταν έχει εξαντληθεί το χαρτί του εκτυπωτή ή όταν ένα δοχείο γραφίτη χρειάζεται αλλαγή. Αν η λυχνία είναι αναμμένη χωρίς να αναβοσβήνει, ο εκτυπωτής αντιμετωπίζει κάποιο σφάλμα.</p>
3	Λυχνία LED ετοιμότητας	<p>Η ενδεικτική λυχνία ετοιμότητας ανάβει όταν ο εκτυπωτής είναι έτοιμος για εκτύπωση. Αναβοσβήνει όταν ο εκτυπωτής λαμβάνει δεδομένα εκτύπωσης ή κατά την ακύρωση μιας εργασίας εκτύπωσης.</p>
4	Κουμπί "Συνέχιση/Άκυρο"	<p>Πατήστε αυτό το κουμπί για τις ακόλουθες ενέργειες:</p> <ul style="list-style-type: none">• Αν ο εκτυπωτής επεξεργάζεται μια εργασία τη συγκεκριμένη στιγμή, με τη λυχνία LED προσοχής σβηστή και τη λυχνία LED ετοιμότητας να αναβοσβήνει, πατήστε το κουμπί για να ακυρώσετε την εργασία εκτύπωσης.• Αν ο εκτυπωτής βρίσκεται σε κατάσταση σφάλματος ή προτροπής, με τη λυχνία LED ετοιμότητας σβηστή και τη λυχνία LED προσοχής να αναβοσβήνει, πατήστε το κουμπί για να διαγράψετε το σφάλμα και να συνεχίσετε την εκτύπωση.• Σε λειτουργία μη αυτόματης εκτύπωσης διπλής όψης, πατήστε αυτό το κουμπί για να εκτυπώσετε τη δεύτερη πλευρά της σελίδας.

Προδιαγραφές εκτυπωτή

 **ΣΗΜΑΝΤΙΚΟ:** Οι παρακάτω προδιαγραφές είναι σωστές κατά τη δημοσίευση του παρόντος, αλλά ενδέχεται να αλλάξουν. Για πιο πρόσφατες πληροφορίες, ανατρέξτε στη διεύθυνση www.hp.com/support/ljM101.

- [Τεχνικές προδιαγραφές](#)
- [Υποστηριζόμενα λειτουργικά συστήματα](#)
- [Λύσεις φορητής εκτύπωσης](#)
- [Διαστάσεις εκτυπωτή](#)
- [Κατανάλωση ενέργειας, ηλεκτρικές προδιαγραφές και εκπομπές θορύβου](#)
- [Εύρη περιβάλλοντος λειτουργίας](#)

Τεχνικές προδιαγραφές

Για περισσότερες πληροφορίες, βλ. www.hp.com/support/ljM101.

Υποστηριζόμενα λειτουργικά συστήματα

Οι ακόλουθες πληροφορίες ισχύουν για τα προγράμματα οδήγησης εκτύπωσης Windows PCLmS και OS X για το συγκεκριμένο εκτυπωτή.

Windows: Το πρόγραμμα εγκατάστασης της HP εγκαθιστά το πρόγραμμα οδήγησης PCLm.S, PCLmS ή PCLm-S, ανάλογα με το λειτουργικό σύστημα Windows, μαζί με το προαιρετικό λογισμικό, όταν χρησιμοποιείται το πρόγραμμα πλήρους εγκατάστασης λογισμικού. Για περισσότερες πληροφορίες, ανατρέξτε στις σημειώσεις εγκατάστασης λογισμικού.

OS X: Ο εκτυπωτής αυτός υποστηρίζει τη χρήση υπολογιστών Mac. Κάντε λήψη του HP Easy Start είτε από το CD εγκατάστασης του εκτυπωτή είτε από την τοποθεσία 123.hp.com και, στη συνέχεια, χρησιμοποιήστε το HP Easy Start για να εγκαταστήσετε το πρόγραμμα οδήγησης εκτύπωσης HP και το βοηθητικό πρόγραμμα. Για περισσότερες πληροφορίες, ανατρέξτε στις σημειώσεις εγκατάστασης λογισμικού.


1. Μεταβείτε στη διεύθυνση 123.hp.com.
2. Ακολουθήστε τα βήματα που παρέχονται για να κατεβάσετε το λογισμικό του εκτυπωτή.

Linux: Για πληροφορίες και προγράμματα οδήγησης εκτυπωτή για Linux, μεταβείτε στη διεύθυνση hplipopensource.com/hplip-web/index.html.

Λειτουργικό σύστημα	Το πρόγραμμα οδήγησης εκτύπωσης έχει εγκατασταθεί	Σημειώσεις
Windows® XP SP3 ή νεότερη έκδοση, 32 bit	Το πρόγραμμα οδήγησης εκτύπωσης HP PCLm.S για το συγκεκριμένο εκτυπωτή εγκαθίσταται για αυτό το λειτουργικό σύστημα ως μέρος της βασικής εγκατάστασης λογισμικού. Το βασικό πρόγραμμα εγκατάστασης εγκαθιστά μόνο το πρόγραμμα οδήγησης.	Η Microsoft διέκοψε τη βασική υποστήριξη για τα Windows XP τον Απρίλιο του 2009. Η HP θα συνεχίσει να καταβάλλει κάθε δυνατή προσπάθεια για την υποστήριξη του λειτουργικού συστήματος XP, του οποίου η υποστήριξη έχει διακοπεί.


Λειτουργικό σύστημα	Το πρόγραμμα οδήγησης εκτύπωσης έχει εγκατασταθεί	Σημειώσεις
Windows Vista®, 32 bit	Το πρόγραμμα οδήγησης εκτύπωσης HP PCLm.S για το συγκεκριμένο εκτυπωτή εγκαθίσταται για αυτό το λειτουργικό σύστημα ως μέρος της βασικής εγκατάστασης λογισμικού. Το βασικό πρόγραμμα εγκατάστασης εγκαθιστά μόνο το πρόγραμμα οδήγησης.	
Windows Server 2003, SP2 ή νεότερη έκδοση, 32 bit	Το πρόγραμμα οδήγησης εκτύπωσης HP PCLm.S για το συγκεκριμένο εκτυπωτή εγκαθίσταται για αυτό το λειτουργικό σύστημα ως μέρος της βασικής εγκατάστασης λογισμικού. Το βασικό πρόγραμμα εγκατάστασης εγκαθιστά μόνο το πρόγραμμα οδήγησης.	Η Microsoft διέκοψε τη βασική υποστήριξη για τον Windows Server 2003 τον Ιούλιο του 2010. Η HP θα συνεχίσει να καταβάλλει κάθε δυνατή προσπάθεια για την υποστήριξη του λειτουργικού συστήματος Server 2003, του οποίου η υποστήριξη έχει διακοπεί.
Windows Server 2003, R2, 32 bit	Το πρόγραμμα οδήγησης εκτύπωσης HP PCLm.S για το συγκεκριμένο εκτυπωτή εγκαθίσταται για αυτό το λειτουργικό σύστημα ως μέρος της βασικής εγκατάστασης λογισμικού. Το βασικό πρόγραμμα εγκατάστασης εγκαθιστά μόνο το πρόγραμμα οδήγησης.	Η Microsoft διέκοψε τη βασική υποστήριξη για τον Windows Server 2003 τον Ιούλιο του 2010. Η HP θα συνεχίσει να καταβάλλει κάθε δυνατή προσπάθεια για την υποστήριξη του λειτουργικού συστήματος Server 2003, του οποίου η υποστήριξη έχει διακοπεί.
Windows 7, 32 και 64 bit	Το πρόγραμμα οδήγησης εκτύπωσης HP PCLmS που αφορά τον εκτυπωτή εγκαθίσταται για αυτό το λειτουργικό σύστημα ως μέρος της πλήρους εγκατάστασης λογισμικού.	
Windows 8, 32 και 64 bit	Το πρόγραμμα οδήγησης εκτύπωσης HP PCLmS για το συγκεκριμένο εκτυπωτή εγκαθίσταται για αυτό το λειτουργικό σύστημα ως μέρος της βασικής εγκατάστασης λογισμικού.	Το πρόγραμμα οδήγησης Microsoft IN OS έκδοσης 4 32 bit παρέχει υποστήριξη για Windows 8 RT.
Windows 8.1, 32 και 64 bit	Το πρόγραμμα οδήγησης εκτύπωσης HP PCLm-S για το συγκεκριμένο εκτυπωτή εγκαθίσταται για αυτό το λειτουργικό σύστημα ως μέρος της βασικής εγκατάστασης λογισμικού.	Το πρόγραμμα οδήγησης Microsoft IN OS έκδοσης 4 32 bit παρέχει υποστήριξη για Windows 8.1 RT.
Windows 10, 32 και 64 bit	Το πρόγραμμα οδήγησης εκτύπωσης HP PCLm-S για το συγκεκριμένο εκτυπωτή εγκαθίσταται για αυτό το λειτουργικό σύστημα ως μέρος της βασικής εγκατάστασης λογισμικού.	
Windows Server 2008, 32 και 64 bit	Το πρόγραμμα οδήγησης εκτύπωσης HP PCLm.S για το συγκεκριμένο εκτυπωτή εγκαθίσταται για αυτό το λειτουργικό σύστημα ως μέρος της βασικής εγκατάστασης λογισμικού.	
Windows Server 2008, R2, 64 bit	Το πρόγραμμα οδήγησης εκτύπωσης HP PCLmS για το συγκεκριμένο εκτυπωτή εγκαθίσταται για αυτό το λειτουργικό σύστημα ως μέρος της βασικής εγκατάστασης λογισμικού.	

Λειτουργικό σύστημα	Το πρόγραμμα οδήγησης εκτύπωσης έχει εγκατασταθεί	Σημειώσεις
Windows Server 2012, 64 bit	Το πρόγραμμα οδήγησης εκτύπωσης HP PCLmS για το συγκεκριμένο εκτυπωτή εγκαθίσταται για αυτό το λειτουργικό σύστημα ως μέρος της βασικής εγκατάστασης λογισμικού.	
Windows Server 2012 R2, 64 bit	Το πρόγραμμα οδήγησης εκτύπωσης HP PCLm-S για το συγκεκριμένο εκτυπωτή εγκαθίσταται για αυτό το λειτουργικό σύστημα ως μέρος της βασικής εγκατάστασης λογισμικού.	
OS X 10.9 Mavericks, OS X 10.10 Yosemite και OS X 10.11 El Capitan	Το πρόγραμμα οδήγησης εκτύπωσης και το βοηθητικό πρόγραμμα εκτύπωσης για OS X διατίθενται για λήψη είτε από το CD εγκατάστασης είτε από την τοποθεσία 123.hp.com .	<p>Κάντε λήψη του HP Easy Start είτε από το CD εγκατάστασης του εκτυπωτή είτε από την τοποθεσία 123.hp.com και, στη συνέχεια, χρησιμοποιήστε το HP Easy Start για να εγκαταστήσετε το πρόγραμμα οδήγησης εκτύπωσης HP και το βοηθητικό πρόγραμμα.</p> <ol style="list-style-type: none"> 1. Μεταβείτε στη διεύθυνση 123.hp.com. 2. Ακολουθήστε τα βήματα που παρέχονται για να κατεβάσετε το λογισμικό του εκτυπωτή.

 **ΣΗΜΕΙΩΣΗ:** Για την τρέχουσα λίστα με τα υποστηριζόμενα λειτουργικά συστήματα, επισκεφθείτε τη διεύθυνση www.hp.com/support/ljm101, όπου θα βρείτε πλήρεις πληροφορίες βοήθειας από την HP για τον εκτυπωτή.

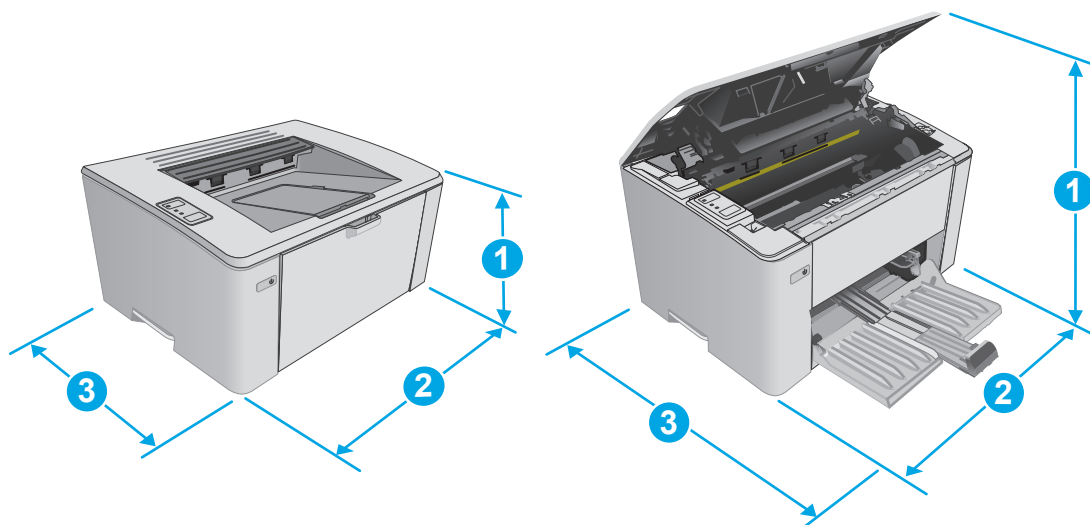
Λύσεις φορητής εκτύπωσης

Η HP προσφέρει πολλές λύσεις Mobile και ePrint, ώστε να είναι δυνατή η εύκολη εκτύπωση σε εκτυπωτή HP από φορητό υπολογιστή, tablet, smartphone ή κάποια άλλη φορητή συσκευή. Για να δείτε ολόκληρη τη λίστα και να προσδιορίσετε ποια είναι η καλύτερη επιλογή, επισκεφθείτε τη διεύθυνση: www.hp.com/go/LaserJetMobilePrinting.

 **ΣΗΜΕΙΩΣΗ:** Ενημερώστε το υλικολογισμικό του εκτυπωτή για να εξασφαλίσετε ότι υποστηρίζονται όλες οι δυνατότητες εκτύπωσης μέσω φορητών συσκευών και ePrint.

- Wi-Fi Direct (μόνο σε μοντέλα με ασύρματη λειτουργία)
- HP ePrint μέσω email (απαιτείται ενεργοποίηση των υπηρεσιών Web της HP και δήλωση του εκτυπωτή στο HP Connected)
- Λογισμικό HP ePrint
- Εκτύπωση Android
- AirPrint

Διαστάσεις εκτυπωτή



	Πλήρως κλειστός εκτυπωτής	Πλήρως ανοικτός εκτυπωτής
1. Ύψος	190,7 mm	332,4 mm
2. Πλάτος	364,7 mm	364,7 mm
3. Βάθος	247,8 mm	467 mm
Βάρος (με δοχεία)	Με δοχείο CF217A/CF218A: 5,1 kg Με δοχείο CF233A: 5,26 kg	

Κατανάλωση ενέργειας, ηλεκτρικές προδιαγραφές και εκπομπές θορύβου

Για τις τρέχουσες πληροφορίες, ανατρέξτε στη διεύθυνση www.hp.com/support/ljM101.

⚠ ΠΡΟΣΟΧΗ: Οι απαιτήσεις ισχύος εξαρτώνται από τη χώρα/περιοχή όπου πωλείται ο εκτυπωτής. Μη μετατρέπετε τις τάσεις λειτουργίας. Αυτό μπορεί να έχει ως αποτέλεσμα την πρόκληση βλάβης στον εκτυπωτή και την ακύρωση της εγγύησης.

Εύρη περιβάλλοντος λειτουργίας

Περιβάλλον	Συνιστώμενες τιμές	Επιτρεπόμενες τιμές
Θερμοκρασία	15° έως 27°C	15° έως 30°C
Σχετική υγρασία	Σχετική υγρασία 20% έως 70%, μη συμπυκνούμενη	Σχετική υγρασία 10% έως 80%, χωρίς συμπύκνωση

Ρύθμιση υλικού εκτυπωτή και εγκατάσταση λογισμικού

Για βασικές οδηγίες εγκατάστασης, ανατρέξτε στην αφίσσα εγκατάστασης και στον οδηγό γρήγορων αποτελεσμάτων που συνοδεύει τον εκτυπωτή. Για πρόσθετες οδηγίες, μεταβείτε στην τοποθεσία Υποστήριξης HP στο Web.

Για ολοκληρωμένες λύσεις βοήθειας σχετικά με τον εκτυπωτή σας από την HP, μεταβείτε στη διεύθυνση www.hp.com/support/ljM101. Βρείτε την εξής υποστήριξη:

- Εγκατάσταση και διαμόρφωση
- Εκμάθηση και χρήση
- Επίλυση προβλημάτων
- Λήψη ενημερώσεων λογισμικού και υλικολογισμικού
- Συμμετοχή σε φόρουμ υποστήριξης
- Εγγύηση και ρυθμιστικές πληροφορίες

2 Δίσκοι χαρτιού

- [Τοποθέτηση χαρτιού στον δίσκο εισόδου](#)
- [Τοποθετήστε χαρτί στο δίσκο εισόδου προτεραιότητας \(μόνο στα ασύρματα μοντέλα\)](#)
- [Τοποθέτηση και εκτύπωση φακέλων](#)

Για περισσότερες πληροφορίες:

Οι παρακάτω πληροφορίες είναι σωστές κατά τη δημοσίευση του παρόντος. Για πρόσφατες πληροφορίες, ανατρέξτε στην ενότητα www.hp.com/support/ljM101.

Η βοήθεια που σας παρέχει η HP για τον εκτυπωτή περιλαμβάνει τις παρακάτω πληροφορίες:


- Εγκατάσταση και διαμόρφωση
- Εκμάθηση και χρήση
- Επίλυση προβλημάτων
- Λήψη ενημερώσεων λογισμικού και υλικολογισμικού
- Συμμετοχή σε φόρουμ υποστήριξης
- Εγγύηση και ρυθμιστικές πληροφορίες

Τοποθέτηση χαρτιού στον δίσκο εισόδου

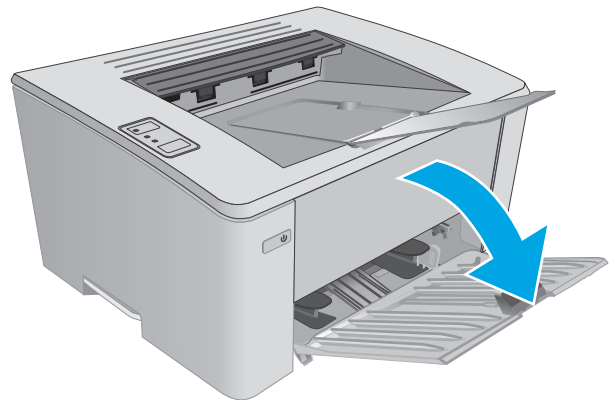
Εισαγωγή

Παρακάτω περιγράφεται ο τρόπος τοποθέτησης χαρτιού στο δίσκο εισόδου. Ο δίσκος αυτός δέχεται έως και 150 φύλλα χαρτιού 75 g/m².

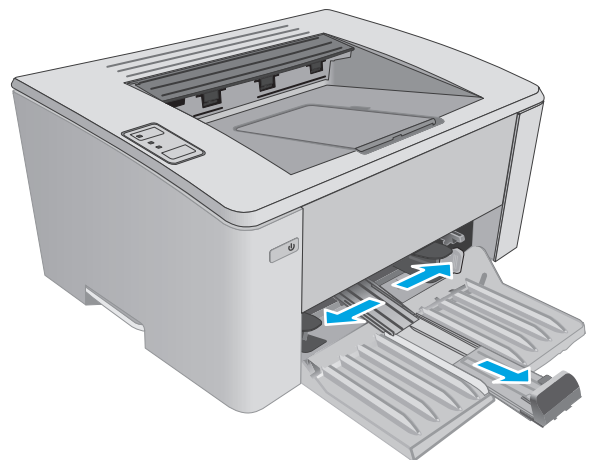
Τοποθέτηση χαρτιού στο δίσκο εισόδου

 **ΣΗΜΕΙΩΣΗ:** Όταν προσθέτετε νέο χαρτί, φροντίστε να αφαιρέσετε πρώτα όλο το χαρτί από το δίσκο εισόδου και να ισιώσετε τη στοίβα. Μην ξεφυλλίζετε το χαρτί. Με αυτόν τον τρόπο μειώνονται οι εμπλοκές χαρτιού, ενώ αποτρέπεται η ταυτόχρονη τροφοδοσία πολλών φύλλων χαρτιού στο προϊόν.

1. Αν δεν είναι ήδη ανοιχτός, ανοίξτε το δίσκο εισόδου.

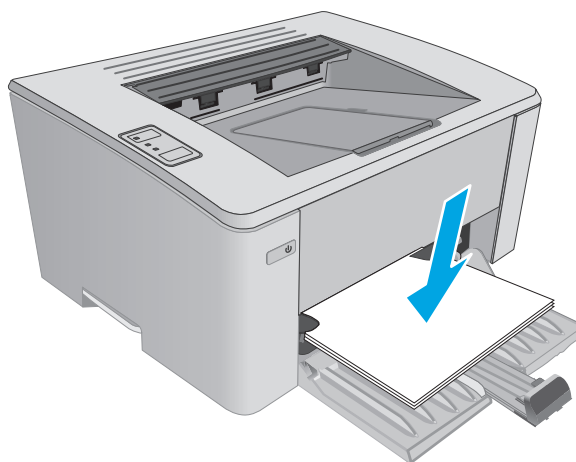


2. Ρυθμίστε τους οδηγούς πλάτους και μήκους χαρτιού προς τα έξω.

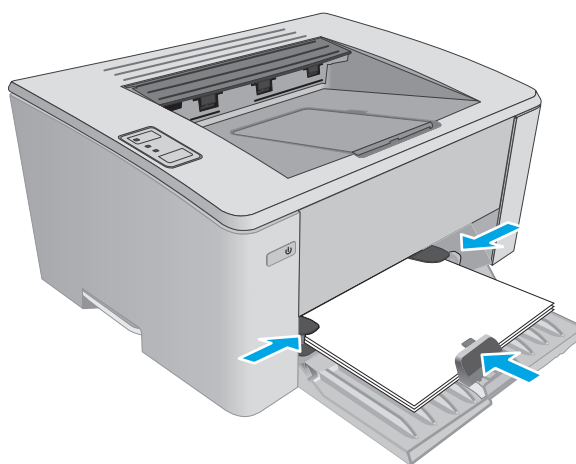


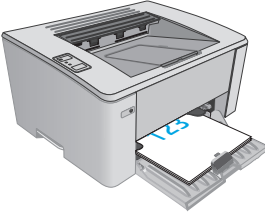
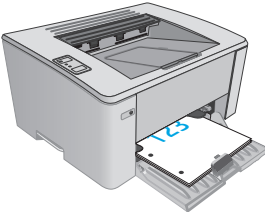
3. Τοποθετήστε το χαρτί με την όψη προς τα πάνω και την πάνω πλευρά του προς το δίσκο εισόδου.

Ο προσανατολισμός του χαρτιού στο δίσκο ποικίλλει ανάλογα με τον τύπο της εργασίας εκτύπωσης. Για περισσότερες πληροφορίες, ανατρέξτε στον παρακάτω πίνακα.



4. Ρυθμίστε τους οδηγούς χαρτιού προς τα μέσα μέχρι να εφαρμόσουν στο χαρτί.




Τύπος χαρτιού	Λειτουργία εκτύπωσης διπλής όψης	Τρόπος τοποθέτησης χαρτιού
Προεκτυπωμένο ή επιστολόχαρτο	Εκτύπωση μονής ή διπλής όψης	Όψη προς τα επάνω Το πάνω άκρο εισέρχεται πρώτο στο προϊόν
		
Προδιάτρητο	Εκτύπωση μονής ή διπλής όψης	Όψη προς τα επάνω Οι οπές προς την αριστερή πλευρά του προϊόντος
		

Τοποθετήστε χαρτί στο δίσκο εισόδου προτεραιότητας (μόνο στα ασύρματα μοντέλα)

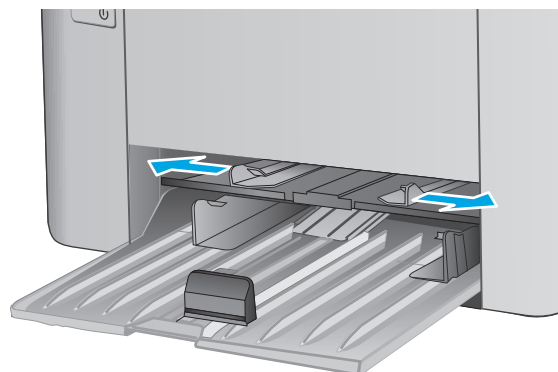
Εισαγωγή

Παρακάτω περιγράφεται ο τρόπος τοποθέτησης χαρτιού στο δίσκο εισόδου προτεραιότητας. Ο δίσκος αυτός δέχεται έως και 10 φύλλα χαρτιού 75 g/m².

Τοποθέτηση χαρτιού στο δίσκο εισόδου προτεραιότητας

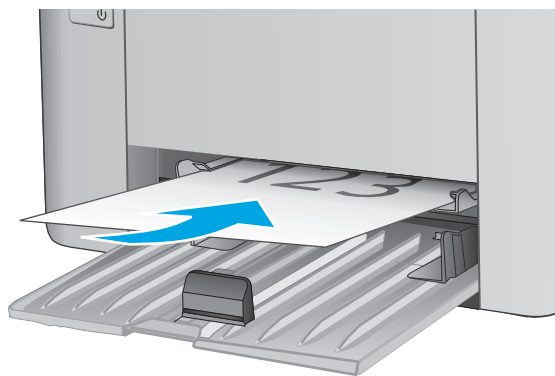
 **ΣΗΜΕΙΩΣΗ:** Όταν προσθέτετε νέο χαρτί, φροντίστε να αφαιρέσετε πρώτα όλο το χαρτί από το δίσκο εισόδου και να ισιώσετε τη στοίβα. Μην ξεφυλλίζετε το χαρτί. Με αυτόν τον τρόπο μειώνονται οι εμπλοκές χαρτιού, ενώ αποτρέπεται η ταυτόχρονη τροφοδοσία πολλών φύλλων χαρτιού στο προϊόν.

1. Ρυθμίστε τους οδηγούς πλάτους χαρτιού προς τα έξω.

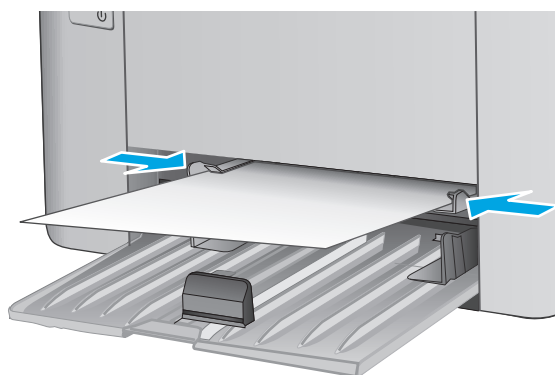


- 2.** Τοποθετήστε το χαρτί με την όψη προς τα πάνω και την πάνω πλευρά του προς το δίσκο εισόδου.

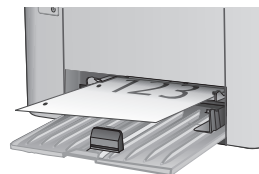
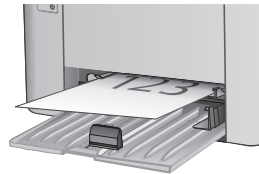
Ο προσανατολισμός του χαρτιού στο δίσκο ποικίλλει ανάλογα με τον τύπο της εργασίας εκτύπωσης. Για περισσότερες πληροφορίες, ανατρέξτε στον παρακάτω πίνακα.



- 3.** Ρυθμίστε τους οδηγούς χαρτιού μέχρι να εφαρμόσουν στο χαρτί.



Τύπος χαρτιού	Λειτουργία εκτύπωσης διπλής όψης	Τρόπος τοποθέτησης χαρτιού
Προεκτυπωμένο ή επιστολόχαρτο	Εκτύπωση μονής ή διπλής όψης	<p>Όψη προς τα επάνω</p> <p>Το πάνω άκρο εισέρχεται πρώτο στο προϊόν</p>
Προδιάτρητο	Εκτύπωση μονής ή διπλής όψης	<p>Όψη προς τα επάνω</p> <p>Οι οπές προς την αριστερή πλευρά του προϊόντος</p>



Τοποθέτηση και εκτύπωση φακέλων

Εισαγωγή


Οι ακόλουθες πληροφορίες περιγράφουν τον τρόπο εκτύπωσης και τοποθέτησης φακέλων. Για την καλύτερη δυνατή απόδοση, στο δίσκο τροφοδοσίας προτεραιότητας πρέπει να τοποθετούνται φάκελοι των οποίων το συνολικό πάχος δεν πρέπει να υπερβαίνει τα 5 mm (4 έως 6 φάκελοι), ενώ στο δίσκο εισόδου πρέπει να τοποθετούνται μόνο 10 φάκελοι.

Για να εκτυπώσετε φακέλους, ακολουθήστε τα παρακάτω βήματα για να επιλέξετε τις σωστές ρυθμίσεις στο πρόγραμμα οδήγησης εκτύπωσης.

Εκτύπωση φακέλων

1. Στο πρόγραμμα λογισμικού, ορίστε την επιλογή **Εκτύπωση**.
2. Επιλέξτε τον εκτυπωτή από τη λίστα εκτυπωτών και πατήστε ή κάντε κλικ στο κουμπί **Ιδιότητες** ή **Προτιμήσεις** για να ανοίξετε το πρόγραμμα οδήγησης εκτύπωσης.

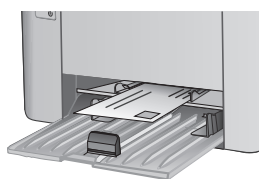
 **ΣΗΜΕΙΩΣΗ:** Το όνομα του κουμπιού διαφέρει ανάλογα με το πρόγραμμα λογισμικού.

 **ΣΗΜΕΙΩΣΗ:** Για να αποκτήσετε πρόσβαση σε αυτές τις λειτουργίες από την οθόνη έναρξης των Windows 8 ή 8.1, πατήστε **Συσκευές**, **Εκτύπωση** και, στη συνέχεια, επιλέξτε τον εκτυπωτή.

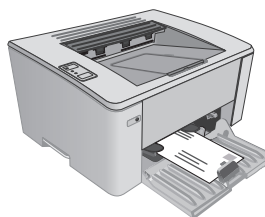
3. Πατήστε ή κάντε κλικ στην καρτέλα **Χαρτί/Ποιότητα**.
4. Στην αναπτυσσόμενη λίστα **Προέλευση χαρτιού**, επιλέξτε το δίσκο που θα χρησιμοποιηθεί.
5. Στην αναπτυσσόμενη λίστα **Μέσα**, επιλέξτε **Φάκελος**.
6. Κάντε κλικ στο κουμπί **OK** για να κλείσετε το παράθυρο διαλόγου **Ιδιότητες εγγράφου**.
7. Στο παράθυρο διαλόγου **Εκτύπωση**, κάντε κλικ στο κουμπί **OK** για να εκτυπωθεί η εργασία.

Προσανατολισμός φακέλου

Τοποθετήστε φακέλους στο δίσκο τροφοδοσίας προτεραιότητας με την όψη προς τα επάνω και το κοντό άκρο με τη διεύθυνση αποστολέα να εισέρχεται πρώτο στον εκτυπωτή.



Τοποθετήστε φακέλους στο δίσκο εισόδου με την όψη προς τα επάνω και το κοντό άκρο με τη διεύθυνση αποστολής να εισέρχεται πρώτο στον εκτυπωτή.



3 Αναλώσιμα, αξεσουάρ και εξαρτήματα

- [Παραγγελία αναλώσιμων, εξαρτημάτων και αξεσουάρ](#)
- [Διαμόρφωση των ρυθμίσεων αναλώσιμων με προστασία δοχείου γραφίτη της HP](#)
- [Αντικατάσταση του δοχείου γραφίτη](#)

Για περισσότερες πληροφορίες:

Οι παρακάτω πληροφορίες είναι σωστές κατά τη δημοσίευση του παρόντος. Για πρόσφατες πληροφορίες, ανατρέξτε στην ενότητα www.hp.com/support/ljM101.

Η βοήθεια που σας παρέχει η HP για τον εκτυπωτή περιλαμβάνει τις παρακάτω πληροφορίες:

- Εγκατάσταση και διαμόρφωση
- Εκμάθηση και χρήση
- Επίλυση προβλημάτων
- Λήψη ενημερώσεων λογισμικού και υλικολογισμικού
- Συμμετοχή σε φόρουμ υποστήριξης
- Εγγύηση και ρυθμιστικές πληροφορίες

Παραγγελία αναλώσιμων, εξαρτημάτων και αξεσουάρ

Παραγγελία

Παραγγελία αναλωσίμων και χαρτιού	www.hp.com/go/suresupply
Παραγγελία γνήσιων ανταλλακτικών ή εξαρτημάτων HP	www.hp.com/buy/parts
Παραγγελία μέσω αντιπροσώπου συντήρησης ή υποστήριξης	Επικοινωνήστε με έναν εξουσιοδοτημένο αντιπρόσωπο συντήρησης ή τεχνικής υποστήριξης της HP.
Παραγγελία με χρήση του Ενσωματωμένου διακομιστή Web της HP (EWS)	Για πρόσβαση, στο πεδίο διεύθυνσης/URL ενός υποστηριζόμενου προγράμματος περιήγησης Web στον υπολογιστή σας, πληκτρολογήστε τη διεύθυνση IP ή το όνομα του κεντρικού υπολογιστή του εκτυπωτή. Ο EWS περιέχει μια σύνδεση προς την τοποθεσία Web HP SureSupply, η οποία παρέχει επιλογές για την αγορά γνήσιων αναλώσιμων HP.

Αναλώσιμα και εξαρτήματα

Είδος	Περιγραφή	Αριθμός δοχείου	Κωδικός εξαρτήματος
Αναλώσιμα			
Γνήσιο δοχείο μαύρου γραφίτη HP 17A LaserJet	Ανταλλακτικό δοχείο μαύρου γραφίτη για τα μοντέλα M101-M102	17A	CF217A
Γνήσιο δοχείο μαύρου γραφίτη HP 18A LaserJet	Ανταλλακτικό δοχείο μαύρου γραφίτη για τα μοντέλα M103-M104	18A	CF218A
Γνήσιο τύμπανο απεικόνισης LaserJet HP 19A	Ανταλλακτικό τύμπανο απεικόνισης για τα μοντέλα M101-M104	19A	CF219A
Γνήσιο δοχείο μαύρου γραφίτη HP 33A LaserJet	Ανταλλακτικό δοχείο μαύρου γραφίτη για τα μοντέλα M105-M106	33A	CF233A
Γνήσιο τύμπανο απεικόνισης LaserJet HP 34A	Ανταλλακτικό τύμπανο απεικόνισης για τα μοντέλα M105-M106	34A	CF234A

Εξαρτήματα που επισκευάζονται από τον πελάτη

Τα εξαρτήματα που επισκευάζονται από τον πελάτη (CSR) διατίθενται για πολλούς εκτυπωτές HP LaserJet, ώστε να μειώνεται ο χρόνος επισκευής. Περισσότερες πληροφορίες σχετικά με το πρόγραμμα και τα πλεονεκτήματα των CSR μπορείτε να βρείτε στη διεύθυνση www.hp.com/go/csr-support και www.hp.com/go/csr-faq.

Μπορείτε να παραγγείλετε γνήσια ανταλλακτικά εξαρτήματα της HP στη διεύθυνση www.hp.com/buy/parts ή επικοινωνώντας με έναν εξουσιοδοτημένο πάροχο υπηρεσιών ή υποστήριξης της HP. Κατά την παραγγελία, απαιτείται ένα από τα παρακάτω στοιχεία: κωδικός, αριθμός σειράς (βρίσκεται στην πίσω πλευρά του εκτυπωτή), αριθμός προϊόντος ή όνομα εκτυπωτή.

- Τα εξαρτήματα που αναφέρεται ότι πρέπει να αντικατασταθούν **υποχρεωτικά** από τον πελάτη πρέπει να εγκατασταθούν από εσάς, εκτός εάν θέλετε να πληρώσετε το προσωπικό εξυπηρέτησης της HP για

να πραγματοποιήσει την επισκευή. Για αυτά τα εξαρτήματα, δεν παρέχεται επιτόπια υποστήριξη ή υπηρεσία επιστροφής σύμφωνα με την εγγύηση της συσκευής HP.

- Τα εξαρτήματα που αναφέρεται ότι μπορούν να αντικατασταθούν **προαιρετικά** από τον πελάτη μπορούν να εγκατασταθούν από το προσωπικό εξυπηρέτησης της HP, εφόσον το ζητήσετε, χωρίς επιπλέον χρέωση κατά τη διάρκεια ισχύος της εγγύησης του εκτυπωτή.

Στοιχείο	Περιγραφή	Επιλογές αντικατάστασης από τον πελάτη	Κωδικός εξαρτήματος
Κύλινδρος συλλογής	Ανταλλακτικός κύλινδρος συλλογής για δίσκο εισόδου	Υποχρεωτικό	RL1-2593-000CN

Διαμόρφωση των ρυθμίσεων αναλώσιμων με προστασία δοχείου γραφίτη της HP

- [Εισαγωγή](#)
- [Ενεργοποίηση/απενεργοποίηση της δυνατότητας Πολιτική δοχείων](#)
- [Ενεργοποίηση/απενεργοποίηση της δυνατότητας Προστασία δοχείων](#)

Εισαγωγή

Χρησιμοποιήστε τις δυνατότητες Πολιτική δοχείων και Προστασία δοχείων της HP, για να ελέγχετε ποια δοχεία τοποθετούνται στον εκτυπωτή και να προστατεύετε από τυχόν κλοπή τα δοχεία που έχουν τοποθετηθεί.

- **Πολιτική δοχείων:** Αυτή η δυνατότητα προστατεύει τον εκτυπωτή από τυχόν μη γνήσια δοχεία γραφίτη, επιτρέποντας τη χρήση μόνο γνήσιων δοχείων HP με τον εκτυπωτή. Η χρήση γνήσιων δοχείων HP διασφαλίζει τη βέλτιστη δυνατή ποιότητα εκτύπωσης. Όταν κάποιος τοποθετήσει ένα μη γνήσιο δοχείο HP, οι λυχνίες προσοχής και γραφίτη του εκτυπωτή αναβοσβήνουν και ο EWS της HP εμφανίζει ένα μήνυμα που αναφέρει ότι το δοχείο δεν είναι εγκεκριμένο και παρέχει πληροφορίες για τον τρόπο με τον οποίο πρέπει να συνεχίσετε.
- **Προστασία δοχείων:** Αυτή η δυνατότητα συσχετίζει σε μόνιμη βάση δοχεία γραφίτη με ένα συγκεκριμένο εκτυπωτή ή σειρά εκτυπωτών, ώστε να μην είναι δυνατή η χρήση τους σε άλλους εκτυπωτές. Η προστασία δοχείων προστατεύει την επένδυσή σας. Όταν είναι ενεργοποιημένη αυτή η δυνατότητα, εάν κάποιος προσπαθήσει να μεταφέρει ένα προστατευμένο δοχείο από το γνήσιο εκτυπωτή σε ένα μη εγκεκριμένο εκτυπωτή, αυτός ο εκτυπωτής δεν θα εκτυπώνει με το προστατευμένο δοχείο. Οι λυχνίες προσοχής και γραφίτη στον πίνακα ελέγχου του εκτυπωτή αναβοσβήνουν και ο EWS της HP εμφανίζει ένα μήνυμα που αναφέρει ότι το δοχείο είναι προστατευμένο και παρέχει πληροφορίες για τον τρόπο με τον οποίο πρέπει να συνεχίσετε.

⚠ ΠΡΟΣΟΧΗ: Μετά την ενεργοποίηση της δυνατότητας Προστασία δοχείων για τον εκτυπωτή, όλα τα επόμενα δοχεία γραφίτη που τοποθετούνται στον εκτυπωτή προστατεύονται αυτόματα και *σε μόνιμη βάση*. Για να αποφύγετε την προστασία ενός νέου δοχείου, απενεργοποιήστε τη δυνατότητα *πριν* από την τοποθέτηση του νέου δοχείου.

Εάν απενεργοποιήσετε τη δυνατότητα, δεν απενεργοποιείται η προστασία για τα δοχεία που είναι ήδη τοποθετημένα.

Και οι δύο δυνατότητες είναι απενεργοποιημένες από προεπιλογή. Ακολουθήστε αυτές τις διαδικασίες για να τις ενεργοποιήσετε/απενεργοποιήσετε.

Ενεργοποίηση/απενεργοποίηση της δυνατότητας Πολιτική δοχείων

Χρήση του Ενσωματωμένου διακομιστή Web (EWS) της HP για ενεργοποίηση της δυνατότητας Πολιτική δοχείων

1. Ανοίξτε τον ενσωματωμένο διακομιστή Web (EWS) HP:




Εκτυπωτές με απευθείας σύνδεση


- a. Ανοίξτε το HP Printer Assistant.


- **Windows 8.1:** Κάντε κλικ στο κάτω βέλος στην κάτω αριστερή γωνία της οθόνης **Έναρξη** και επιλέξτε το όνομα του εκτυπωτή.
- **Windows 8:** Κάντε δεξί κλικ σε μια κενή περιοχή στην οθόνη **Έναρξη**, κάντε κλικ στην επιλογή **Όλες οι εφαρμογές** στη γραμμή εφαρμογών και, στη συνέχεια, επιλέξτε το όνομα του εκτυπωτή.
- **Windows 7, Windows Vista και Windows XP:** Στην επιφάνεια εργασίας του υπολογιστή, κάντε κλικ στην επιλογή **Έναρξη**, επιλέξτε **Όλα τα προγράμματα**, κάντε κλικ στην επιλογή **HP**, κάντε κλικ στο φάκελο του εκτυπωτή, επιλέξτε το εικονίδιο με το όνομα του εκτυπωτή και, στη συνέχεια, ανοίξτε το **HP Printer Assistant**.

β. Στο HP Printer Assistant, επιλέξτε **Εκτύπωση** και μετά επιλέξτε **Εργαλειοθήκη συσκευής HP**.

Εκτυπωτές συνδεδεμένοι σε δίκτυο

- α.** Εκτυπώστε μια σελίδα διαμόρφωσης για να προσδιορίσετε τη διεύθυνση IP ή το όνομα κεντρικού υπολογιστή.
- i.** Πατήστε παρατεταμένα το κουμπί συνέχισης/ακύρωσης  μέχρι να αρχίσει να αναβοσβήνει η φωτεινή ένδειξη ετοιμότητας .
 - ii.** Αφήστε το κουμπί συνέχισης/ακύρωσης .
- β.** Ανοίξτε ένα πρόγραμμα περιήγησης στο Web και πληκτρολογήστε στη γραμμή διευθύνσεων τη διεύθυνση IP ή το όνομα κεντρικού υπολογιστή, ακριβώς όπως εμφανίζεται στη σελίδα διαμόρφωσης του εκτυπωτή. Πατήστε το πλήκτρο **Enter** στο πληκτρολόγιο του υπολογιστή. Θα ανοίξει ο EWS.

 <https://10.10.XX.XXX/>

 **ΣΗΜΕΙΩΣΗ:** Εάν στο πρόγραμμα περιήγησης στο Web εμφανιστεί ένα μήνυμα που υποδεικνύει ότι η τοποθεσία Web ενδέχεται να μην είναι ασφαλής, επιλέξτε το στοιχείο για να συνεχίσετε στην τοποθεσία Web. Η πρόσβαση σε αυτήν την τοποθεσία Web δεν θα προκαλέσει ζημιά στον υπολογιστή.

2. Κάντε κλικ στην καρτέλα **System** (Σύστημα).
3. Από το αριστερό παράθυρο περιήγησης, επιλέξτε **Ρυθμίσεις αναλώσιμων**.
4. Από την αναπτυσσόμενη λίστα **Πολιτική δοχείων**, επιλέξτε **Εγκεκριμένο από την HP**.
5. Κάντε κλικ στο κουμπί **Apply** (Εφαρμογή).

Χρήση του Ενσωματωμένου διακομιστή Web (EWS) της HP για απενεργοποίηση της δυνατότητας Πολιτική δοχείων


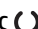

1. Ανοίξτε τον ενσωματωμένο διακομιστή Web (EWS) HP:


Εκτυπωτές με απευθείας σύνδεση


- α.** Ανοίξτε το HP Printer Assistant.

- **Windows 8.1:** Κάντε κλικ στο κάτω βέλος στην κάτω αριστερή γωνία της οθόνης **Έναρξη** και επιλέξτε το όνομα του εκτυπωτή.
 - **Windows 8:** Κάντε δεξί κλικ σε μια κενή περιοχή στην οθόνη **Έναρξη**, κάντε κλικ στην επιλογή **Όλες οι εφαρμογές** στη γραμμή εφαρμογών και, στη συνέχεια, επιλέξτε το όνομα του εκτυπωτή.
 - **Windows 7, Windows Vista και Windows XP:** Στην επιφάνεια εργασίας του υπολογιστή, κάντε κλικ στην επιλογή **Έναρξη**, επιλέξτε **Όλα τα προγράμματα**, κάντε κλικ στην επιλογή **HP**, κάντε κλικ στο φάκελο του εκτυπωτή, επιλέξτε το εικονίδιο με το όνομα του εκτυπωτή και, στη συνέχεια, ανοίξτε το **HP Printer Assistant**.
- β.** Στο HP Printer Assistant, επιλέξτε **Εκτύπωση** και μετά επιλέξτε **Εργαλειοθήκη συσκευής HP**.

Εκτυπωτές συνδεδεμένοι σε δίκτυο

- α.** Εκτυπώστε μια σελίδα διαμόρφωσης για να προσδιορίσετε τη διεύθυνση IP ή το όνομα κεντρικού υπολογιστή.
- i.** Πατήστε παρατεταμένα το κουμπί συνέχισης/ακύρωσης  μέχρι να αρχίσει να αναβοσβήνει η φωτεινή ένδειξη ετοιμότητας .
 - ii.** Αφήστε το κουμπί συνέχισης/ακύρωσης .
- β.** Ανοίξτε ένα πρόγραμμα περιήγησης στο Web και πληκτρολογήστε στη γραμμή διευθύνσεων τη διεύθυνση IP ή το όνομα κεντρικού υπολογιστή, ακριβώς όπως εμφανίζεται στη σελίδα διαμόρφωσης του εκτυπωτή. Πατήστε το πλήκτρο **Enter** στο πληκτρολόγιο του υπολογιστή. Θα ανοίξει ο EWS.

 <https://10.10.XX.XXX/>

-  **ΣΗΜΕΙΩΣΗ:** Εάν στο πρόγραμμα περιήγησης στο Web εμφανιστεί ένα μήνυμα που υποδεικνύει ότι η τοποθεσία Web ενδέχεται να μην είναι ασφαλής, επιλέξτε το στοιχείο για να συνεχίσετε στην τοποθεσία Web. Η πρόσβαση σε αυτήν την τοποθεσία Web δεν θα προκαλέσει ζημιά στον υπολογιστή.

2. Κάντε κλικ στην καρτέλα **System** (Σύστημα).
3. Από το αριστερό παράθυρο περιήγησης, επιλέξτε **Ρυθμίσεις αναλώσιμων**.
4. Από το αναπτυσσόμενο μενού **Πολιτική δοχείων**, επιλέξτε **Απενεργοποίηση**.
5. Κάντε κλικ στο κουμπί **Apply** (Εφαρμογή).

Αντιμετώπιση προβλημάτων για μηνύματα σφαλμάτων πολιτικής δοχείων του EWS της HP

Ανοίξτε τη σελίδα **Κατάσταση συσκευής** του EWS, για να δείτε τα μηνύματα σφάλματος.

Μήνυμα σφάλματος	Περιγραφή	Προτεινόμενη ενέργεια
10.30.0X Μη εγκεκριμένο δοχείο <Color>	Ο διαχειριστής έχει διαμορφώσει αυτόν τον εκτυπωτή ώστε να χρησιμοποιεί μόνο γνήσια αναλώσιμα της HP που εξακολουθούν να καλύπτονται από την εγγύηση. Το δοχείο πρέπει να αντικατασταθεί για να συνεχιστεί η εκτύπωση.	Αντικαταστήστε το δοχείο με ένα γνήσιο δοχείο γραφίτη HP. Εάν πιστεύετε ότι έχετε αγοράσει ένα γνήσιο αναλώσιμο HP, επισκεφθείτε τη διεύθυνση www.hp.com/go/anticounterfeit για να προσδιορίσετε εάν το δοχείο γραφίτη είναι γνήσιο δοχείο HP και να πληροφορηθείτε τι μπορείτε να κάνετε εάν δεν είναι γνήσιο δοχείο HP.

Ενεργοποίηση/απενεργοποίηση της δυνατότητας Προστασία δοχείων

Χρήση του Ενσωματωμένου διακομιστή Web (EWS) της HP για ενεργοποίηση της δυνατότητας Προστασία δοχείων

1. Ανοίξτε τον ενσωματωμένο διακομιστή Web (EWS) HP:




Εκτυπωτές με απευθείας σύνδεση

- α. Ανοίξτε το HP Printer Assistant.


- **Windows 8.1:** Κάντε κλικ στο κάτω βέλος στην κάτω αριστερή γωνία της οθόνης **Έναρξη** και επιλέξτε το όνομα του εκτυπωτή.
- **Windows 8:** Κάντε δεξί κλικ σε μια κενή περιοχή στην οθόνη **Έναρξη**, κάντε κλικ στην επιλογή **Όλες οι εφαρμογές** στη γραμμή εφαρμογών και, στη συνέχεια, επιλέξτε το όνομα του εκτυπωτή.
- **Windows 7, Windows Vista και Windows XP:** Στην επιφάνεια εργασίας του υπολογιστή, κάντε κλικ στην επιλογή **Έναρξη**, επιλέξτε **Όλα τα προγράμματα**, κάντε κλικ στην επιλογή **HP**, κάντε κλικ στο φάκελο του εκτυπωτή, επιλέξτε το εικονίδιο με το όνομα του εκτυπωτή και, στη συνέχεια, ανοίξτε το **HP Printer Assistant**.


- β. Στο HP Printer Assistant, επιλέξτε **Εκτύπωση** και μετά επιλέξτε **Εργαλειοθήκη συσκευής HP**.

Εκτυπωτές συνδεδεμένοι σε δίκτυο


- α. Εκτυπώστε μια σελίδα διαμόρφωσης για να προσδιορίσετε τη διεύθυνση IP ή το όνομα κεντρικού υπολογιστή.
 - i. Πατήστε παρατεταμένα το κουμπί συνέχισης/ακύρωσης  μέχρι να αρχίσει να αναβοσβήνει η φωτεινή ένδειξη ετοιμότητας .
 - ii. Αφήστε το κουμπί συνέχισης/ακύρωσης .

- β. Ανοίξτε ένα πρόγραμμα περιήγησης στο Web και πληκτρολογήστε στη γραμμή διευθύνσεων τη διεύθυνση IP ή το όνομα κεντρικού υπολογιστή, ακριβώς όπως εμφανίζεται στη σελίδα διαμόρφωσης του εκτυπωτή. Πατήστε το πλήκτρο **Enter** στο πληκτρολόγιο του υπολογιστή. Θα ανοίξει ο EWS.

 <https://10.10.XX.XXX/>

 **ΣΗΜΕΙΩΣΗ:** Εάν στο πρόγραμμα περιήγησης στο Web εμφανιστεί ένα μήνυμα που υποδεικνύει ότι η τοποθεσία Web ενδέχεται να μην είναι ασφαλής, επιλέξτε το στοιχείο για να συνεχίσετε στην τοποθεσία Web. Η πρόσβαση σε αυτήν την τοποθεσία Web δεν θα προκαλέσει ζημιά στον υπολογιστή.

2. Κάντε κλικ στην καρτέλα **System** (Σύστημα).
3. Από το αριστερό παράθυρο περιήγησης, επιλέξτε **Ρυθμίσεις αναλώσιμων**.
4. Από την αναπτυσσόμενη λίστα **Προστασία δοχείων**, επιλέξτε **Προστασία δοχείων**.
5. Κάντε κλικ στο κουμπί **Apply** (Εφαρμογή).

 **ΠΡΟΣΟΧΗ:** Μετά την ενεργοποίηση της δυνατότητας Προστασία δοχείων για τον εκτυπωτή, όλα τα επόμενα δοχεία γραφίτη που τοποθετούνται στον εκτυπωτή προστατεύονται αυτόματα και *σε μόνιμη βάση*. Για να αποφύγετε την προστασία ενός νέου δοχείου, απενεργοποιήστε τη δυνατότητα Προστασία δοχείων *πριν* από την τοποθέτηση του νέου δοχείου.

Εάν απενεργοποιήσετε τη δυνατότητα, δεν απενεργοποιείται η προστασία για τα δοχεία που είναι ήδη τοποθετημένα.

Χρήση του Ενσωματωμένου διακομιστή Web (EWS) της HP για απενεργοποίηση της δυνατότητας Προστασία δοχείων

1. Ανοίξτε τον ενσωματωμένο διακομιστή Web (EWS) HP:

Εκτυπωτές με απευθείας σύνδεση




- α. Ανοίξτε το HP Printer Assistant.

- **Windows 8.1:** Κάντε κλικ στο κάτω βέλος στην κάτω αριστερή γωνία της οθόνης **Έναρξη** και επιλέξτε το όνομα του εκτυπωτή.
- **Windows 8:** Κάντε δεξιά κλικ σε μια κενή περιοχή στην οθόνη **Έναρξη**, κάντε κλικ στην επιλογή **Όλες οι εφαρμογές** στη γραμμή εφαρμογών και, στη συνέχεια, επιλέξτε το όνομα του εκτυπωτή.
- **Windows 7, Windows Vista και Windows XP:** Στην επιφάνεια εργασίας του υπολογιστή, κάντε κλικ στην επιλογή **Έναρξη**, επιλέξτε **Όλα τα προγράμματα**, κάντε κλικ στην επιλογή **HP**, κάντε κλικ στο φάκελο του εκτυπωτή, επιλέξτε το εικονίδιο με το όνομα του εκτυπωτή και, στη συνέχεια, ανοίξτε το **HP Printer Assistant**.


- β. Στο HP Printer Assistant, επιλέξτε **Εκτύπωση** και μετά επιλέξτε **Εργαλειοθήκη συσκευής HP**.

Εκτυπωτές συνδεδεμένοι σε δίκτυο

- α. Εκτυπώστε μια σελίδα διαμόρφωσης για να προσδιορίσετε τη διεύθυνση IP ή το όνομα κεντρικού υπολογιστή.

- i. Πατήστε παρατεταμένα το κουμπί συνέχισης/ακύρωσης  μέχρι να αρχίσει να αναβοσβήνει η φωτεινή ένδειξη ετοιμότητας .
 - ii. Αφήστε το κουμπί συνέχισης/ακύρωσης .
- β.** Ανοίξτε ένα πρόγραμμα περιήγησης στο Web και πληκτρολογήστε στη γραμμή διευθύνσεων τη διεύθυνση IP ή το όνομα κεντρικού υπολογιστή, ακριβώς όπως εμφανίζεται στη σελίδα διαμόρφωσης του εκτυπωτή. Πατήστε το πλήκτρο **Enter** στο πληκτρολόγιο του υπολογιστή. Θα ανοίξει ο EWS.

 <https://10.10.XXXXX/>

 **ΣΗΜΕΙΩΣΗ:** Εάν στο πρόγραμμα περιήγησης στο Web εμφανιστεί ένα μήνυμα που υποδεικνύει ότι η τοποθεσία Web ενδέχεται να μην είναι ασφαλής, επιλέξτε το στοιχείο για να συνεχίσετε στην τοποθεσία Web. Η πρόσβαση σε αυτήν την τοποθεσία Web δεν θα προκαλέσει ζημιά στον υπολογιστή.

2. Κάντε κλικ στην καρτέλα **System** (Σύστημα).
3. Από το αριστερό παράθυρο περιήγησης, επιλέξτε **Ρυθμίσεις αναλώσιμων**.
4. Από την αναπτυσσόμενη λίστα **Προστασία δοχείων**, επιλέξτε **Απενεργοποίηση**.
5. Κάντε κλικ στο κουμπί **Apply** (Εφαρμογή).

Αντιμέτωπιση προβλημάτων για μηνύματα σφαλμάτων προστασίας δοχείου του EWS της HP

Ανοίξτε τη σελίδα **Κατάσταση συσκευής** του EWS, για να δείτε τα μηνύματα σφάλματος.

Μήνυμα σφάλματος	Περιγραφή	Προτεινόμενη ενέργεια
10.57.0X Προστατευμένο δοχείο <Color>	<p>Το δοχείο μπορεί να χρησιμοποιηθεί μόνο στον εκτυπωτή ή στο στόλο των εκτυπωτών που το προστάτευαν αρχικά μέσω του HP Cartridge Protection.</p> <p>Το HP Cartridge Protection επιτρέπει σε ένα διαχειριστή να περιορίσει τα δοχεία ώστε να λειτουργούν μόνο σε έναν εκτυπωτή ή στόλο εκτυπωτών. Το δοχείο πρέπει να αντικατασταθεί για να συνεχιστεί η εκτύπωση.</p>	Αντικαταστήστε το δοχείο με ένα νέο δοχείο γραφίτη.

Αντικατάσταση του δοχείου γραφίτη

- [Εισαγωγή](#)
- [Πληροφορίες δοχείου γραφίτη και τυμπάνου απεικόνισης](#)
- [Αντικατάσταση του δοχείου γραφίτη \(μοντέλα M101-M104\)](#)
- [Αντικατάσταση του δοχείου γραφίτη \(μοντέλα M105-M106\)](#)
- [Αντικατάσταση του τυμπάνου απεικόνισης \(μοντέλα M101-M104\)](#)
- [Αντικατάσταση του τυμπάνου απεικόνισης \(μοντέλα M105-M106\)](#)

Εισαγωγή

Οι ακόλουθες πληροφορίες παρέχουν λεπτομέρειες σχετικά με το δοχείο γραφίτη και το τύμπανο απεικόνισης του εκτυπωτή και περιλαμβάνουν οδηγίες για την αντικατάστασή τους.

Πληροφορίες δοχείου γραφίτη και τυμπάνου απεικόνισης

Ο εκτυπωτής υποδεικνύει πότε η στάθμη του δοχείου γραφίτη είναι χαμηλή και πολύ χαμηλή. Η πραγματική διάρκεια ζωής του δοχείου γραφίτη που απομένει ενδέχεται να διαφέρει. Φροντίστε να έχετε διαθέσιμο ένα ανταλλακτικό δοχείο, για να το τοποθετήσετε όταν η ποιότητα εκτύπωσης δεν θα είναι πλέον αποδεκτή.

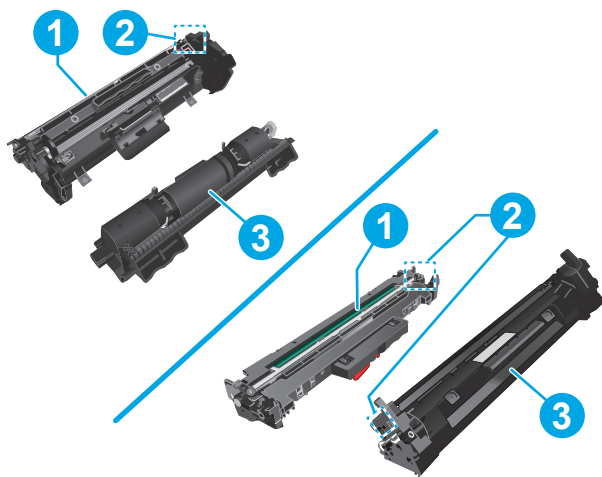
Για την αγορά δοχείων ή τον έλεγχο συμβατότητας του δοχείου για τον εκτυπωτή, μεταβείτε στην τοποθεσία HP SureSupply στη διεύθυνση www.hp.com/go/suresupply. Μετακινηθείτε στην κάτω πλευρά της σελίδας και επιβεβαιώστε ότι η χώρα/περιοχή είναι σωστή.

Είδος	Περιγραφή	Αριθμός δοχείου	Κωδικός εξαρτήματος
Γνήσιο δοχείο μαύρου γραφίτη HP 17A LaserJet	Ανταλλακτικό δοχείο μαύρου γραφίτη για τα μοντέλα M101-M102	17A	CF217A
Γνήσιο δοχείο μαύρου γραφίτη HP 18A LaserJet	Ανταλλακτικό δοχείο μαύρου γραφίτη για τα μοντέλα M103-M104	18A	CF218A
Γνήσιο τύμπανο απεικόνισης LaserJet HP 19A	Ανταλλακτικό τύμπανο απεικόνισης για τα μοντέλα M101-M104	19A	CF219A
Γνήσιο δοχείο μαύρου γραφίτη HP 33A LaserJet	Ανταλλακτικό δοχείο μαύρου γραφίτη για τα μοντέλα M105-M106	33A	CF233A
Γνήσιο τύμπανο απεικόνισης LaserJet HP 34A	Ανταλλακτικό τύμπανο απεικόνισης για τα μοντέλα M105-M106	34A	CF234A

Μην αφαιρείτε το δοχείο γραφίτη από τη συσκευασία μέχρι να έρθει η ώρα να το αντικαταστήσετε.

ΠΡΟΣΟΧΗ: Για να αποφύγετε την πρόκληση ζημιάς στο δοχείο γραφίτη, μην το αφήνετε εκτεθειμένο στο φως περισσότερο από λίγα λεπτά. Σε περίπτωση που πρέπει να αφαιρέσετε το δοχείο γραφίτη από τον εκτυπωτή για μεγάλο χρονικό διάστημα, καλύψτε το πράσινο τύμπανο απεικόνισης.

Η παρακάτω εικόνα παρουσιάζει τα εξαρτήματα του δοχείου γραφίτη και του τυμπάνου απεικόνισης.



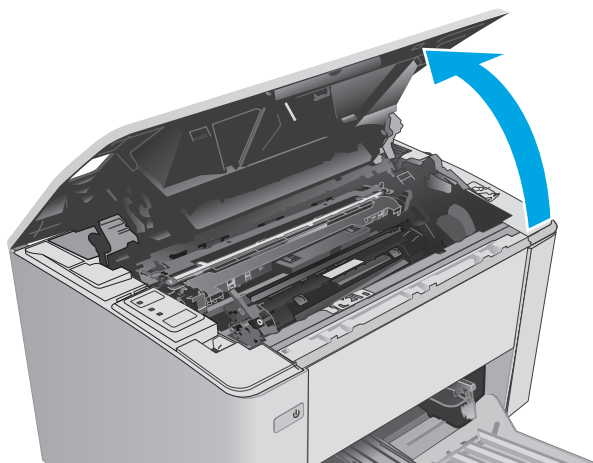
1	Τύμπανο απεικόνισης
2	Τσιπ μνήμης
3	Δοχείο γραφίτη

ΠΡΟΣΟΧΗ: Αν τα ρούχα σας λερωθούν με γραφίτη, σκουπίστε τα χρησιμοποιώντας ένα στεγνό πανί και πλύντε τα με κρύο νερό. Το ζεστό νερό επιτρέπει στο γραφίτη να εισχωρήσει στο ύφασμα.

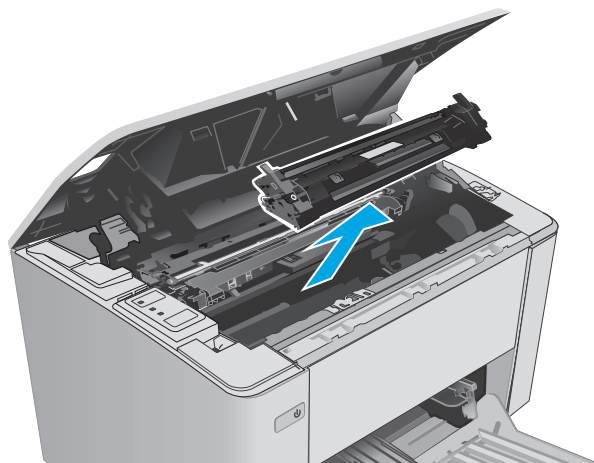
ΣΗΜΕΙΩΣΗ: Πληροφορίες σχετικά με την ανακύκλωση χρησιμοποιημένων δοχείων γραφίτη παρέχονται στη συσκευασία του δοχείου γραφίτη.

Αντικατάσταση του δοχείου γραφίτη (μοντέλα M101-M104)

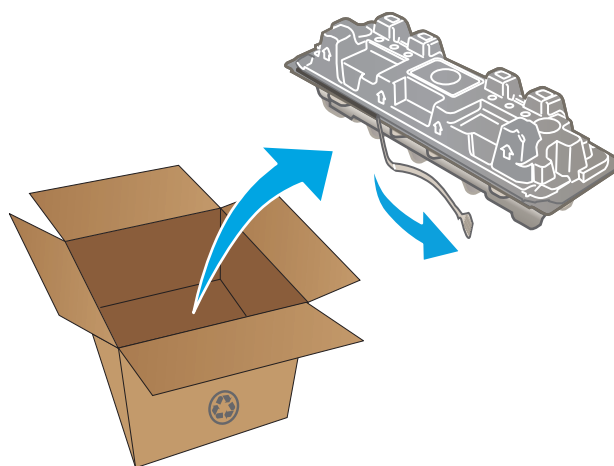
1. Ανοίξτε το πάνω κάλυμμα.



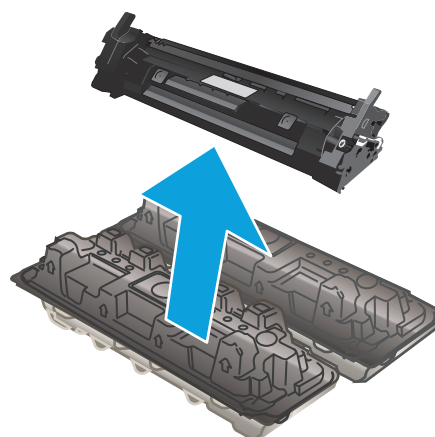
2. Αφαιρέστε το χρησιμοποιημένο δοχείο γραφίτη από τον εκτυπωτή.



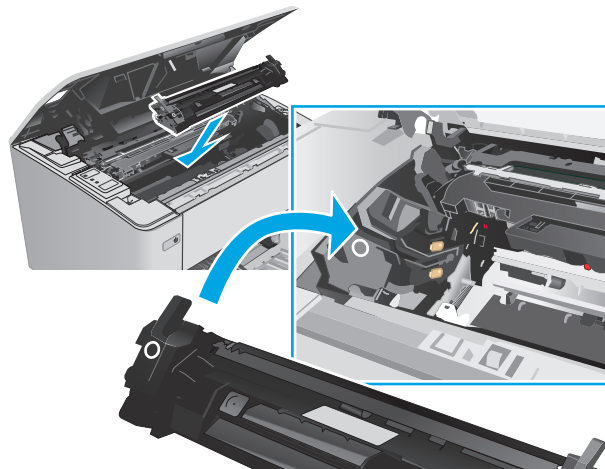
3. Αφαιρέστε τη συσκευασία του δοχείου γραφίτη από το κουτί και τραβήξτε τη γλωττίδα απασφάλισης από τη συσκευασία.



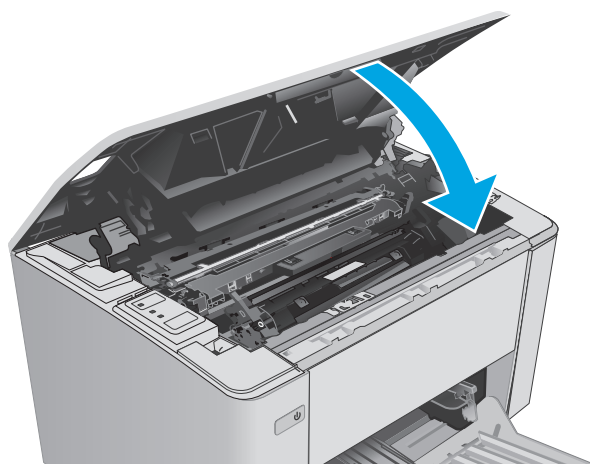
4. Αφαιρέστε το νέο δοχείο γραφίτη από την ανοιχτή σακούλα συσκευασίας. Τοποθετήστε το χρησιμοποιημένο δοχείο γραφίτη στη σακούλα για ανακύκλωση.



5. Ευθυγραμμίστε το νέο δοχείο γραφίτη με τις εγχοπές στο εσωτερικό του εκτυπωτή και πιέστε το μέχρι να εφαρμόσει καλά στη θέση του.

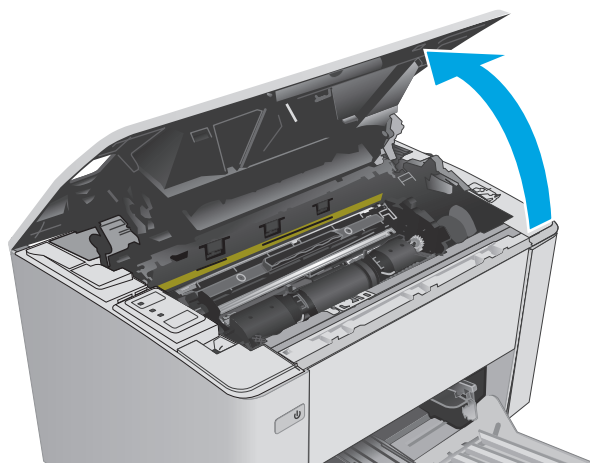


6. Κλείστε το επάνω κάλυμμα.

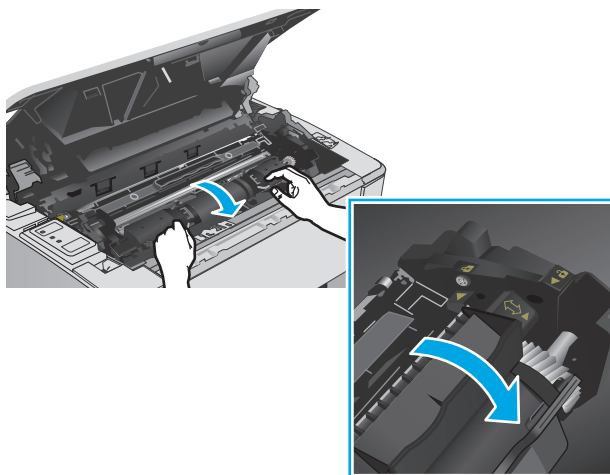


Αντικατάσταση του δοχείου γραφίτη (μοντέλα M105-M106)

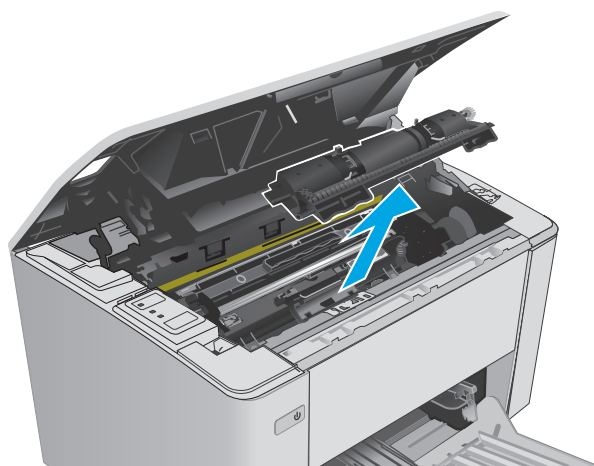
1. Ανοίξτε το πάνω κάλυμμα.



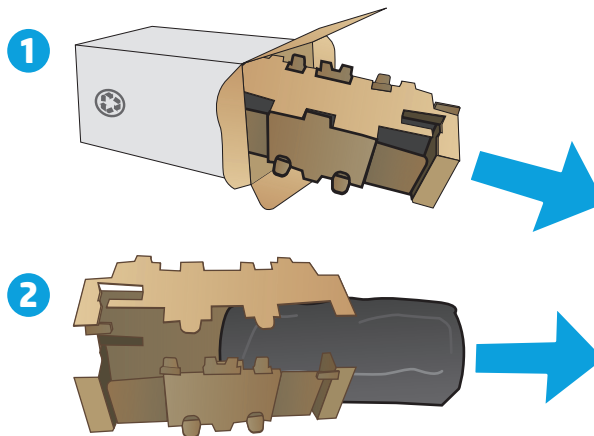
2. Περιστρέψτε το χρησιμοποιημένο δοχείο γραφίτη στη θέση απασφάλισης.



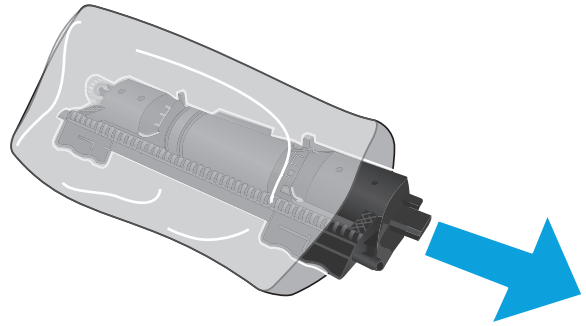
3. Αφαιρέστε το χρησιμοποιημένο δοχείο γραφίτη από τον εκτυπωτή.



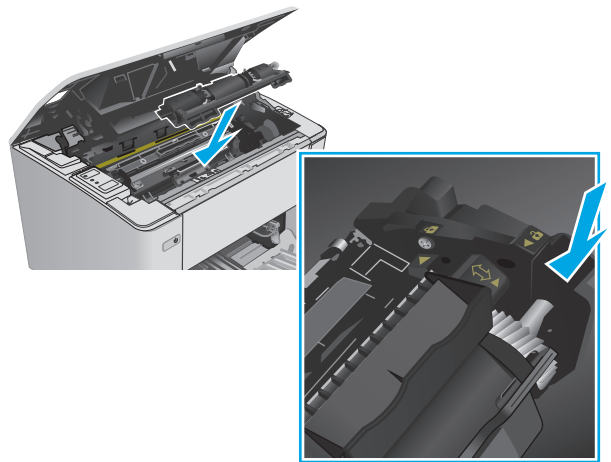
4. Αφαιρέστε τη συσκευασία του νέου δοχείου γραφίτη από το κουτί και, στη συνέχεια, ανοίξτε τη συσκευασία.



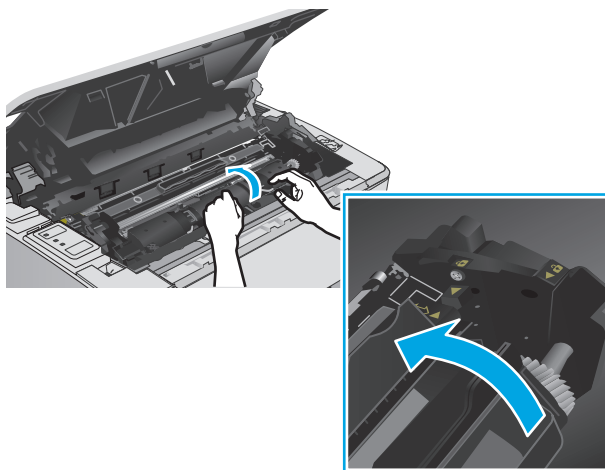
5. Αφαιρέστε τη συσκευασία του νέου δοχείου γραφίτη από το κουτί και κατόπιν τραβήξτε το δοχείο από την προστατευτική θήκη.



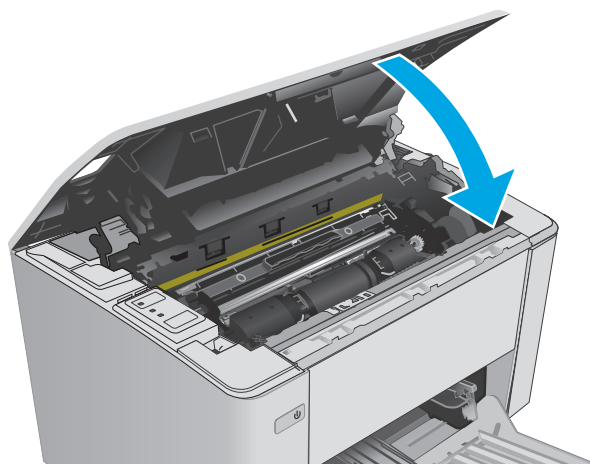
6. Ευθυγραμμίστε το βέλος στο νέο δοχείο γραφίτη με το εικονίδιο ανοιχτού λουκέτου στο τύμπανο απεικόνισης και, στη συνέχεια, τοποθετήστε το νέο δοχείο γραφίτη.



7. Περιστρέψτε το νέο δοχείο γραφίτη στη θέση ασφάλισης.

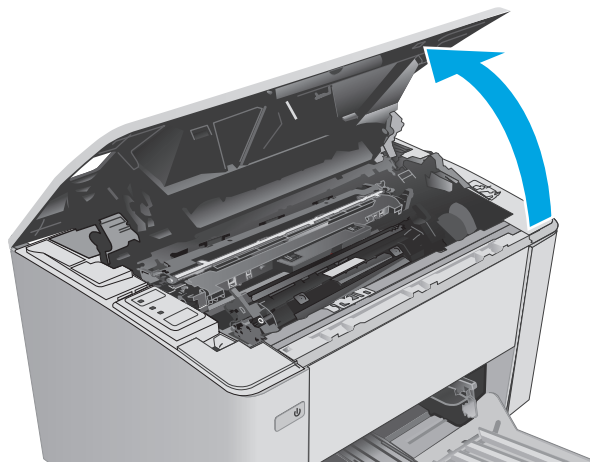


8. Κλείστε το επάνω κάλυμμα.

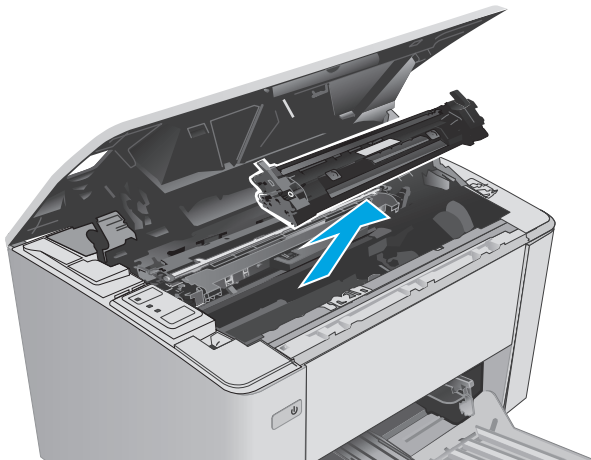


Αντικατάσταση του τυμπάνου απεικόνισης (μοντέλα M101-M104)

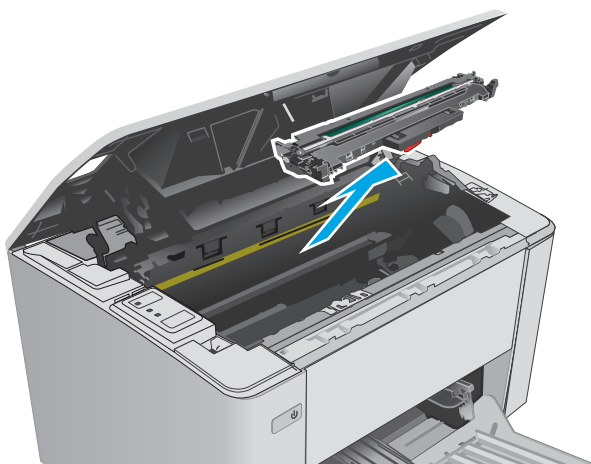
1. Ανοίξτε το πάνω κάλυμμα.



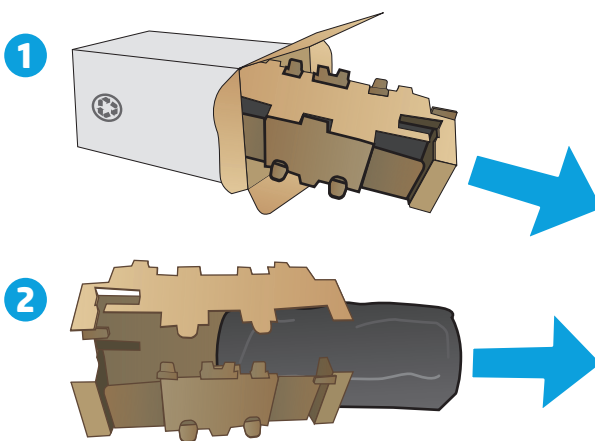
2. Αφαιρέστε προσωρινά το δοχείο γραφίτη από τον εκτυπωτή.



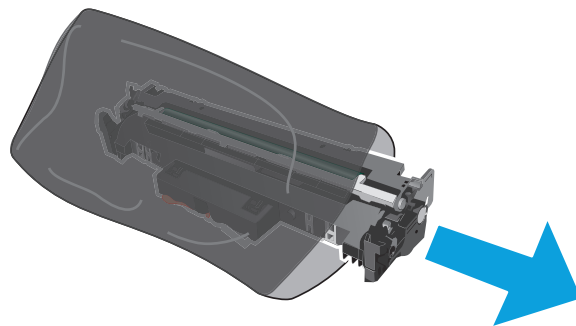
3. Αφαιρέστε το χρησιμοποιημένο τύμπανο απεικόνισης από τον εκτυπωτή.



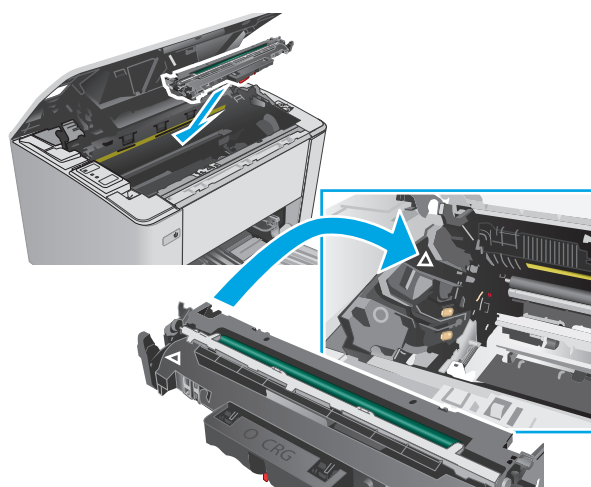
4. Αφαιρέστε τη συσκευασία του νέου τυμπάνου απεικόνισης από το κουτί και κατόπιν ανοίξτε τη συσκευασία.



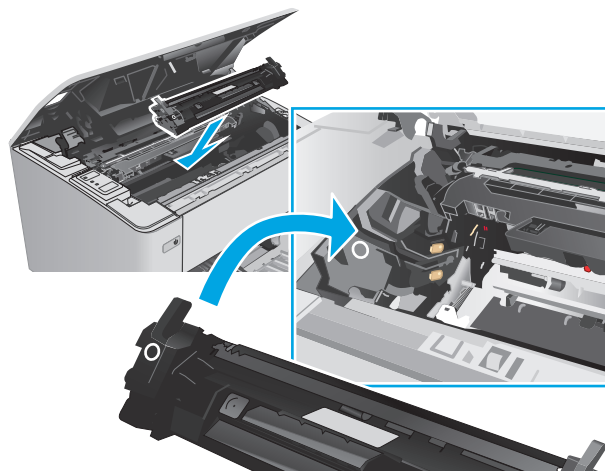
5. Αφαιρέστε τη συσκευασία του νέου τυμπάνου απεικόνισης από το κουτί και κατόπιν τραβήξτε το τυμπάνο από την προστατευτική θήκη.



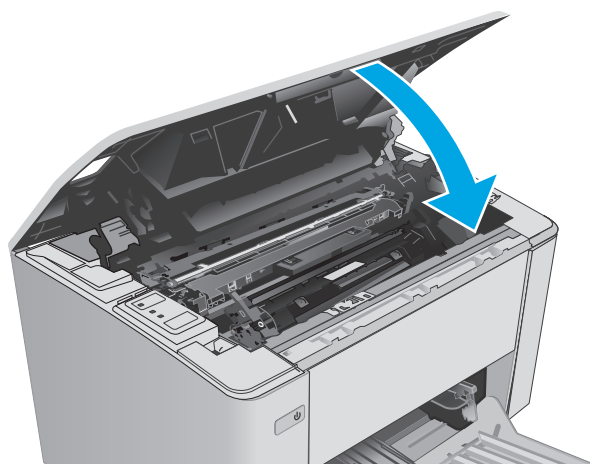
6. Ευθυγραμμίστε το νέο τυμπάνο απεικόνισης με τις εγχοπές στο εσωτερικό του εκτυπωτή και πιέστε το μέχρι να εφαρμόσει καλά στη θέση του.



7. Επανατοποθετήστε το δοχείο γραφίτη που είχε αφαιρεθεί προσωρινά.

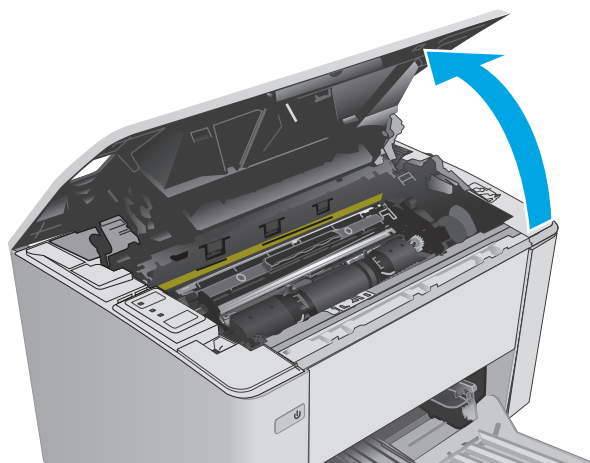


8. Κλείστε το επάνω κάλυμμα.



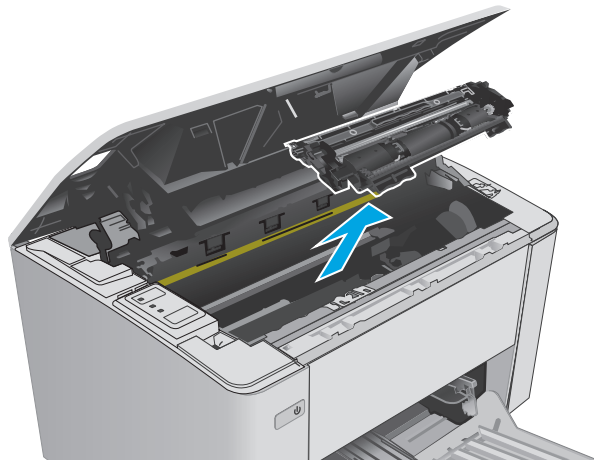
Αντικατάσταση του τυμπάνου απεικόνισης (μοντέλα M105-M106)

1. Ανοίξτε το πάνω κάλυμμα.

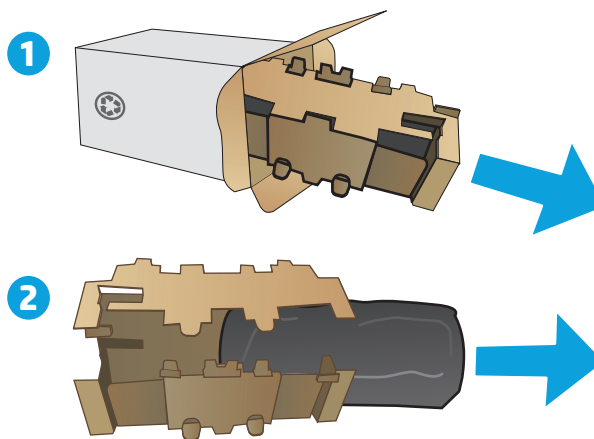


2. Αφαιρέστε το χρησιμοποιημένο τύμπανο απεικόνισης (συμπεριλαμβανομένου του χρησιμοποιημένου δοχείου γραφίτη) από τον εκτυπωτή.

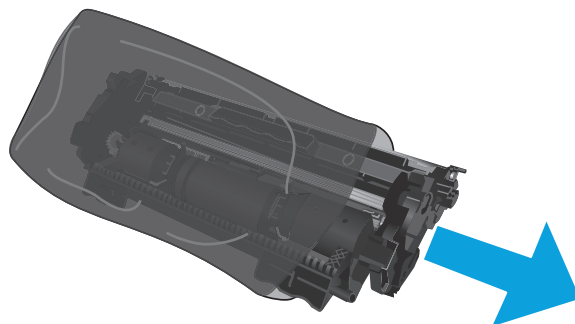
ΣΗΜΕΙΩΣΗ: Το δοχείο γραφίτη έχει επίσης "πολύ χαμηλή στάθμη" και θα πρέπει να αντικατασταθεί και αυτό.



3. Αφαιρέστε τη συσκευασία του νέου τυμπάνου απεικόνισης και δοχείου γραφίτη από το κουτί και κατόπιν ανοίξτε τη συσκευασία.

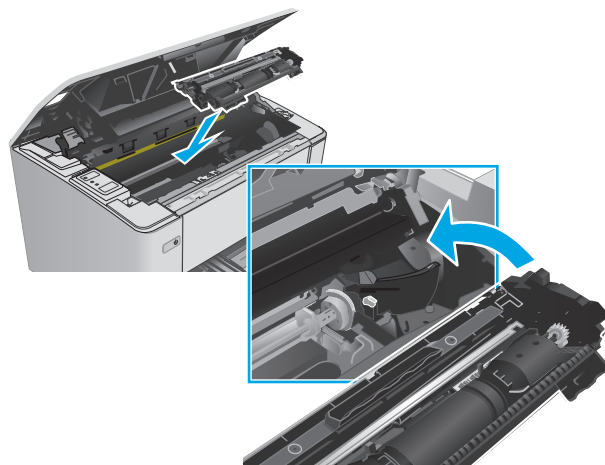


4. Αφαιρέστε το νέο τύμπανο απεικόνισης και το δοχείο γραφίτη από την προστατευτική θήκη.

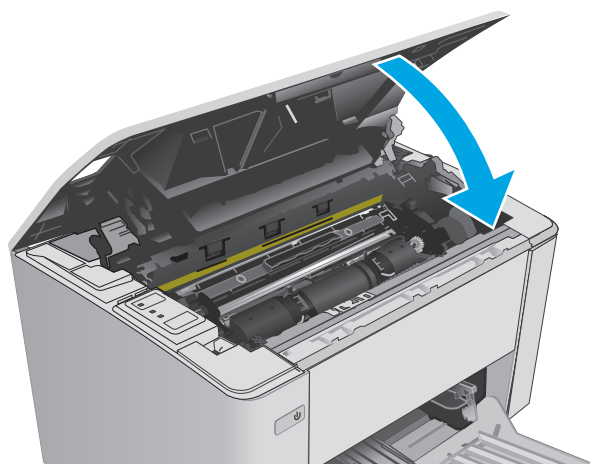


5. Ευθυγραμμίστε το νέο τύμπανο απεικόνισης και το δοχείο γραφίτη με τις εγχοπές στο εσωτερικό του εκτυπωτή και πιέστε το νέο αναλώσιμο μέχρι να εφαρμόσει καλά στη θέση του.

ΣΗΜΕΙΩΣΗ: Ένα νέο δοχείο γραφίτη (έτοιμο για χρήση) είναι συνδεδεμένο με το νέο τύμπανο απεικόνισης.



6. Κλείστε το επάνω κάλυμμα.



4 Εκτύπωση

- [Εργασίες εκτύπωσης \(Windows\)](#)
- [Εργασίες εκτύπωσης \(OS X\)](#)
- [Εκτύπωση μέσω φορητών συσκευών](#)

Για περισσότερες πληροφορίες:

Οι παρακάτω πληροφορίες είναι σωστές κατά τη δημοσίευση του παρόντος. Για πρόσφατες πληροφορίες, ανατρέξτε στην ενότητα www.hp.com/support/ljM101.

Η βοήθεια που σας παρέχει η HP για τον εκτυπωτή περιλαμβάνει τις παρακάτω πληροφορίες:

- Εγκατάσταση και διαμόρφωση
- Εκμάθηση και χρήση
- Επίλυση προβλημάτων
- Λήψη ενημερώσεων λογισμικού και υλικολογισμικού
- Συμμετοχή σε φόρουμ υποστήριξης
- Εγγύηση και ρυθμιστικές πληροφορίες


Εργασίες εκτύπωσης (Windows)


Πώς να εκτυπώσετε (Windows)


Η ακόλουθη διαδικασία περιγράφει τη βασική μέθοδο εκτύπωσης για Windows.

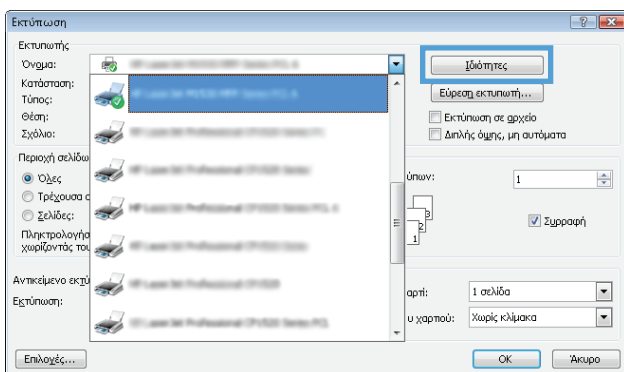
1. Στο πρόγραμμα λογισμικού, επιλέξτε **Εκτύπωση**.
2. Επιλέξτε εκτυπωτή από τη λίστα εκτυπωτών. Για να αλλάξετε τις ρυθμίσεις, πατήστε το κουμπί **Ιδιότητες** ή **Προτιμήσεις** για να ανοίξει το πρόγραμμα οδήγησης εκτύπωσης.

 **ΣΗΜΕΙΩΣΗ:** Το όνομα του κουμπιού διαφέρει ανάλογα με το πρόγραμμα λογισμικού.

 **ΣΗΜΕΙΩΣΗ:** Για να αποκτήσετε πρόσβαση σε αυτές τις λειτουργίες από την εφαρμογή οθόνης έναρξης των Windows 8 ή 8.1, επιλέξτε **Συσκευές, Εκτύπωση** και, στη συνέχεια, επιλέξτε τον εκτυπωτή.

 **ΣΗΜΕΙΩΣΗ:** Για περισσότερες πληροφορίες, κάντε κλικ στο κουμπί Βοήθεια (?) στο πρόγραμμα οδήγησης εκτύπωσης.

 **ΣΗΜΕΙΩΣΗ:** Το πρόγραμμα οδήγησης εκτύπωσης που έχετε μπορεί να είναι διαφορετικό από αυτό που παρουσιάζεται εδώ, αλλά τα βήματα είναι τα ίδια.




3. Πατήστε ή κάντε κλικ στις καρτέλες στο πρόγραμμα οδήγησης εκτύπωσης για να διαμορφώσετε τις διαθέσιμες επιλογές.
4. Πατήστε ή κάντε κλικ στο κουμπί **OK** για να επιστρέψετε στο παράθυρο διαλόγου **Εκτύπωση**. Από αυτή την οθόνη επιλέξτε τον αριθμό των αντιγράφων που θα εκτυπωθούν.
5. Κάντε κλικ ή πατήστε το κουμπί **OK** για να εκτυπώσετε την εργασία.

Μη αυτόματη εκτύπωση και στις δύο όψεις (Windows)

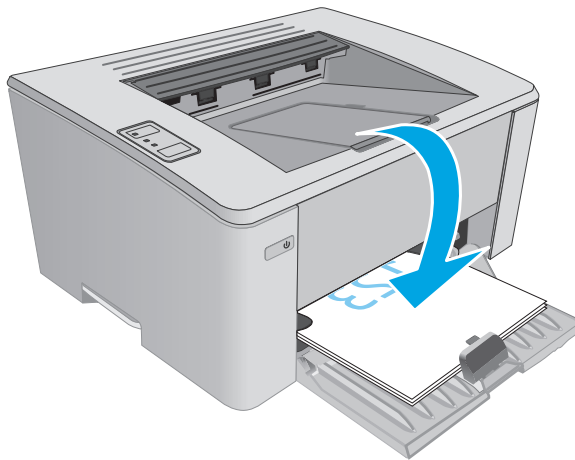
Χρησιμοποιήστε αυτήν τη διαδικασία για εκτυπωτές που δεν διαθέτουν εξάρτημα αυτόματης εκτύπωσης διπλής όψης ή για να εκτυπώσετε σε χαρτί που δεν υποστηρίζεται από το εξάρτημα εκτύπωσης διπλής όψης.

1. Στο πρόγραμμα λογισμικού, επιλέξτε **Εκτύπωση**.
2. Επιλέξτε τον εκτυπωτή από τη λίστα εκτυπωτών και πατήστε ή κάντε κλικ στο κουμπί **Ιδιότητες** ή **Προτιμήσεις** για να ανοίξετε το πρόγραμμα οδήγησης εκτύπωσης.

 **ΣΗΜΕΙΩΣΗ:** Το όνομα του κουμπιού διαφέρει ανάλογα με το πρόγραμμα λογισμικού.

 **ΣΗΜΕΙΩΣΗ:** Για να αποκτήσετε πρόσβαση σε αυτές τις λειτουργίες από την εφαρμογή οθόνης έναρξης των Windows 8 ή 8.1, πατήστε **Συσκευές, Εκτύπωση** και, στη συνέχεια, επιλέξτε τον εκτυπωτή.

3. Κάντε κλικ στην καρτέλα **Διάταξη**.
4. Ενεργοποιήστε την κατάλληλη επιλογή διπλής όψης από την αναπτυσσόμενη λίστα **Μη αυτόματη εκτύπωση και στις δύο όψεις** και κατόπιν κάντε κλικ στο κουμπί **OK**.
5. Στο παράθυρο διαλόγου **Εκτύπωση**, κάντε κλικ στο κουμπί **OK** για να εκτυπωθεί η εργασία. Ο εκτυπωτής θα εκτυπώσει την πρώτη όψη όλων των σελίδων του εγγράφου.
6. Πάρτε τη στοίβα που εκτυπώθηκε από το δίσκο εξόδου και τοποθετήστε την στο δίσκο εισόδου με τις εκτυπωμένες όψεις προς τα κάτω και την πάνω πλευρά των σελίδων προς το εσωτερικό του δίσκου.



7. Στον υπολογιστή, κάντε κλικ στο κουμπί **OK** για να εκτυπώσετε τη δεύτερη όψη της εργασίας.

Εκτύπωση πολλών σελίδων ανά φύλλο (Windows)

1. Στο πρόγραμμα λογισμικού, επιλέξτε **Εκτύπωση**.
2. Επιλέξτε τον εκτυπωτή από τη λίστα εκτυπωτών και πατήστε ή κάντε κλικ στο κουμπί **Ιδιότητες ή Προτιμήσεις** για να ανοίξετε το πρόγραμμα οδήγησης εκτύπωσης.



ΣΗΜΕΙΩΣΗ: Το όνομα του κουμπιού διαφέρει ανάλογα με το πρόγραμμα λογισμικού.



ΣΗΜΕΙΩΣΗ: Για να αποκτήσετε πρόσβαση σε αυτές τις λειτουργίες από την εφαρμογή οθόνης έναρξης των Windows 8 ή 8.1, πατήστε **Συσκευές, Εκτύπωση** και, στη συνέχεια, επιλέξτε τον εκτυπωτή.

3. Κάντε κλικ ή πατήστε την καρτέλα **Διάταξη**.
4. Επιλέξτε το σωστό **Προσανατολισμό** στην αναπτυσσόμενη λίστα.
5. Επιλέξτε το σωστό αριθμό σελίδων ανά φύλλο από την αναπτυσσόμενη λίστα **Σελίδες ανά φύλλο** και, στη συνέχεια, κάντε κλικ ή πατήστε το κουμπί **Για προχωρημένους**.
6. Επιλέξτε τη σωστή **Διάταξη σελίδων ανά φύλλο** στην αναπτυσσόμενη λίστα.
7. Επιλέξτε τα σωστά **Περιθώρια σελίδας** στην αναπτυσσόμενη λίστα, πατήστε το κουμπί **OK** για να κλείσετε το παράθυρο διαλόγου **Επιλογές για προχωρημένους** και, στη συνέχεια, πατήστε το κουμπί **OK** για να κλείσετε το παράθυρο διαλόγου **Ιδιότητες ή Προτιμήσεις**.
8. Στο παράθυρο διαλόγου **Εκτύπωση**, κάντε κλικ στο κουμπί **OK** για να εκτυπώσετε την εργασία.

Επιλογή τύπου χαρτιού (Windows)

1. Στο πρόγραμμα λογισμικού, επιλέξτε **Εκτύπωση**.
2. Επιλέξτε τον εκτυπωτή από τη λίστα εκτυπωτών και πατήστε ή κάντε κλικ στο κουμπί **Ιδιότητες ή Προτιμήσεις** για να ανοίξετε το πρόγραμμα οδήγησης εκτύπωσης.



ΣΗΜΕΙΩΣΗ: Το όνομα του κουμπιού διαφέρει ανάλογα με το πρόγραμμα λογισμικού.



ΣΗΜΕΙΩΣΗ: Για να αποκτήσετε πρόσβαση σε αυτές τις λειτουργίες από την εφαρμογή οθόνης έναρξης των Windows 8 ή 8.1, πατήστε **Συσκευές, Εκτύπωση** και, στη συνέχεια, επιλέξτε τον εκτυπωτή.

3. Κάντε κλικ ή πατήστε την καρτέλα **Συνομημύσεις εκτύπωσης**.
4. Στην αναπτυσσόμενη λίστα **Τύπος χαρτιού**, επιλέξτε το σωστό τύπο χαρτιού και πατήστε το **OK** για να κλείσετε το παράθυρο διαλόγου **Ιδιότητες ή Προτιμήσεις**.
5. Στο παράθυρο διαλόγου **Εκτύπωση**, κάντε κλικ στο κουμπί **OK** για να εκτυπωθεί η εργασία.

Πρόσθετες εργασίες εκτύπωσης

Επισκεφτείτε τη διεύθυνση www.hp.com/support/ljM101.

Διατίθενται οδηγίες σχετικά με την εκτέλεση συγκεκριμένων εργασιών εκτύπωσης, όπως:

- Επιλογή μεγέθους χαρτιού
- Επιλογή προσανατολισμού σελίδας
- Δημιουργία φυλλαδίου
- Επιλογή των ρυθμίσεων εκτύπωσης

Εργασίες εκτύπωσης (OS X)

Τρόπος εκτύπωσης (OS X)

Η ακόλουθη διαδικασία περιγράφει τη βασική μέθοδο εκτύπωσης για OS X.

1. Κάντε κλικ στο μενού **File** (Αρχείο) και έπειτα στην επιλογή **Print** (Εκτύπωση).
2. Επιλέξτε τον εκτυπωτή.
3. Κάντε κλικ στην επιλογή **Εμφάνιση λεπτομερειών ή Αντίγραφα και σελίδες** και κατόπιν επιλέξτε άλλα μενού για να προσαρμόσετε τις ρυθμίσεις εκτύπωσης.



ΣΗΜΕΙΩΣΗ: Το όνομα του στοιχείου διαφέρει ανάλογα με το πρόγραμμα λογισμικού.

4. Κάντε κλικ στο κουμπί **Print** (Εκτύπωση).

Μη αυτόματη εκτύπωση και στις δύο όψεις (OS X)



ΣΗΜΕΙΩΣΗ: Αυτή η λειτουργία είναι διαθέσιμη αν εγκαταστήσετε το πρόγραμμα οδήγησης εκτύπωσης της HP. Ενδέχεται να μην είναι διαθέσιμη αν χρησιμοποιείτε τη λειτουργία AirPrint.

1. Κάντε κλικ στο μενού **File** (Αρχείο) και έπειτα στην επιλογή **Print** (Εκτύπωση).
2. Επιλέξτε τον εκτυπωτή.
3. Κάντε κλικ στην επιλογή **Εμφάνιση λεπτομερειών ή Αντίγραφα και σελίδες** και κατόπιν επιλέξτε το μενού **Μη αυτόματη εκτύπωση διπλής όψης**.



ΣΗΜΕΙΩΣΗ: Το όνομα του στοιχείου διαφέρει ανάλογα με το πρόγραμμα λογισμικού.

4. Κάντε κλικ στο πλαίσιο **Manual Duplex** (Μη αυτόματη εκτύπωση διπλής όψης) και επιλέξτε βιβλιοδεσία.
5. Κάντε κλικ στο κουμπί **Print** (Εκτύπωση).
6. Μεταβείτε στον εκτυπωτή και αφαιρέστε το χαρτί που υπάρχει στο Δίσκο 1.
7. Πάρτε τη στοίβα που εκτυπώθηκε από το δίσκο εξόδου και τοποθετήστε την στο δίσκο εισόδου με την εκτυπωμένη πλευρά προς τα κάτω.
8. Στον υπολογιστή, κάντε κλικ στο κουμπί **Continue** (Συνέχεια) για να εκτυπώσετε τη δεύτερη όψη της εργασίας.

Εκτύπωση πολλών σελίδων ανά φύλλο (OS X)

1. Κάντε κλικ στο μενού **File** (Αρχείο) και έπειτα στην επιλογή **Print** (Εκτύπωση).
2. Επιλέξτε τον εκτυπωτή.
3. Κάντε κλικ στην επιλογή **Εμφάνιση λεπτομερειών ή Αντίγραφα και σελίδες** και κατόπιν επιλέξτε το μενού **Διάταξη**.



ΣΗΜΕΙΩΣΗ: Το όνομα του στοιχείου διαφέρει ανάλογα με το πρόγραμμα λογισμικού.

4. Από την αναπτυσσόμενη λίστα **Pages per Sheet** (Σελίδες ανά φύλλο), επιλέξτε τον αριθμό σελίδων που θέλετε να εκτυπώνονται σε κάθε φύλλο.

5. Στην περιοχή **Layout Direction** (Κατεύθυνση διάταξης), επιλέξτε τη σειρά και την τοποθέτηση των σελίδων επάνω στο φύλλο.
6. Από το μενού **Borders** (Περιγράμματα), επιλέξτε τον τύπο περιγράμματος για εκτύπωση γύρω από κάθε σελίδα στο φύλλο.
7. Κάντε κλικ στο κουμπί **Print** (Εκτύπωση).

Επιλογή τύπου χαρτιού (OS X)

1. Κάντε κλικ στο μενού **File** (Αρχείο) και έπειτα στην επιλογή **Print** (Εκτύπωση).
2. Επιλέξτε τον εκτυπωτή.
3. Ανοίξτε την αναπτυσσόμενη λίστα του μενού ή κάντε κλικ στην επιλογή **Show Details** (Εμφάνιση λεπτομερειών) και έπειτα στο μενού **Finishing** (Φινίρισμα).



ΣΗΜΕΙΩΣΗ: Το όνομα του στοιχείου διαφέρει ανάλογα με το πρόγραμμα λογισμικού.

4. Επιλέξτε έναν τύπο από την αναπτυσσόμενη λίστα **Media-type** (Τύπος μέσου).
5. Κάντε κλικ στο κουμπί **Print** (Εκτύπωση).

Πρόσθετες εργασίες εκτύπωσης

Επισκεφτείτε τη διεύθυνση www.hp.com/support/ljM101.


Διατίθενται οδηγίες σχετικά με την εκτέλεση συγκεκριμένων εργασιών εκτύπωσης, όπως:

- Επιλογή μεγέθους χαρτιού
- Επιλογή προσανατολισμού σελίδας
- Δημιουργία φυλλαδίου
- Επιλογή των ρυθμίσεων εκτύπωσης

Εκτύπωση μέσω φορητών συσκευών

Εισαγωγή


Η HP προσφέρει πολλές λύσεις Mobile και ePrint, ώστε να είναι δυνατή η εύκολη εκτύπωση σε εκτυπωτή HP από φορητό υπολογιστή, tablet, smartphone ή κάποια άλλη φορητή συσκευή. Για να δείτε ολόκληρη τη λίστα και να προσδιορίσετε ποια είναι η καλύτερη επιλογή, επισκεφθείτε τη διεύθυνση: www.hp.com/go/LaserJetMobilePrinting.


 **ΣΗΜΕΙΩΣΗ:** Ενημερώστε το υλικολογισμικό του εκτυπωτή για να εξασφαλίσετε ότι υποστηρίζονται όλες οι δυνατότητες εκτύπωσης μέσω φορητών συσκευών και ePrint.

- [Wi-Fi Direct \(μόνο σε μοντέλα με ασύρματη λειτουργία\)](#)
- [HP ePrint μέσω email](#)
- [Λογισμικό HP ePrint](#)
- [AirPrint](#)
- [Ενσωματωμένη εκτύπωση Android](#)

Wi-Fi Direct (μόνο σε μοντέλα με ασύρματη λειτουργία)


Με τη λειτουργία Wi-Fi Direct μπορείτε να εκτυπώνετε από ασύρματες φορητές συσκευές χωρίς να απαιτείται σύνδεση σε δίκτυο ή στο Internet.

 **ΣΗΜΕΙΩΣΗ:** Προς το παρόν, δεν υποστηρίζονται όλα τα λειτουργικά συστήματα φορητών συσκευών από τη λειτουργία Wi-Fi Direct.



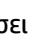

 **ΣΗΜΕΙΩΣΗ:** Στις φορητές συσκευές που δεν έχουν δυνατότητα Wi-Fi Direct, με τη σύνδεση Wi-Fi Direct μπορεί να γίνει μόνο εκτύπωση. Αφού χρησιμοποιήσετε το Wi-Fi Direct για να εκτυπώσετε, πρέπει να επανασυνδεθείτε σε ένα τοπικό δίκτυο για να αποκτήσετε πρόσβαση στο Internet.


Για να αποκτήσετε πρόσβαση στη σύνδεση Wi-Fi Direct του εκτυπωτή, ολοκληρώστε τα παρακάτω βήματα:

1. Στη φορητή συσκευή, ανοίξτε το μενού **Wi-Fi** ή το μενού **Wi-Fi Direct**.
2. Επιλέξτε το όνομα του εκτυπωτή στη λίστα των διαθέσιμων δικτύων.


 **ΣΗΜΕΙΩΣΗ:** Εάν δεν εμφανίζεται το όνομα του εκτυπωτή, μπορεί να βρίσκεται εκτός της εμβέλειας του σήματος Wi-Fi Direct. Μετακινήστε τη συσκευή πιο κοντά στον εκτυπωτή.

3. Εάν σας ζητηθεί, εισαγάγετε τον κωδικό πρόσβασης του Wi-Fi Direct ή πατήστε το κουμπί ασύρματης σύνδεσης (i) στον πίνακα ελέγχου του εκτυπωτή.

 **ΣΗΜΕΙΩΣΗ:** Εάν δεν γνωρίζετε τον κωδικό πρόσβασης, αναγράφεται στη σελίδα διαμόρφωσης του εκτυπωτή. Για να εκτυπώσετε τη σελίδα, πατήστε παρατεταμένα το κουμπί συνέχισης/ακύρωσης  μέχρι να αρχίσει να αναβοσβήνει η λυχνία ετοιμότητας  και κατόπιν αφήστε το κουμπί συνέχισης/ακύρωσης .

 **ΣΗΜΕΙΩΣΗ:** Στις συσκευές Android που υποστηρίζουν Wi-Fi Direct, εάν η μέθοδος σύνδεσης είναι ρυθμισμένη στην τιμή **Αυτόματα**, η σύνδεση θα πραγματοποιηθεί αυτόματα, χωρίς να σας ζητηθεί κωδικός πρόσβασης. Εάν η μέθοδος σύνδεσης έχει ρυθμιστεί σε **Μη αυτόματα**, θα χρειαστεί είτε να πατήσετε το κουμπί ασύρματης σύνδεσης («i») είτε να εισαγάγετε ως κωδικό πρόσβασης έναν προσωπικό αναγνωριστικό αριθμό (PIN) από μια σελίδα κωδικού PIN που εκτυπώνεται αυτόματα.

4. Ανοίξτε το έγγραφο και επιλέξτε **Εκτύπωση**.

 **ΣΗΜΕΙΩΣΗ:** Εάν η φορητή συσκευή δεν υποστηρίζει εκτυπώσεις, εγκαταστήστε την εφαρμογή HP ePrint για φορητές συσκευές.

5. Επιλέξτε τον εκτυπωτή από τη λίστα διαθέσιμων εκτυπωτών και, στη συνέχεια, επιλέξτε **Εκτύπωση**.

6. Μόλις ολοκληρωθεί η εργασία εκτύπωσης, ορισμένες φορητές συσκευές πρέπει να επανασυνδεθούν στο τοπικό δίκτυο.

Οι συσκευές και τα λειτουργικά συστήματα υπολογιστών που αναφέρονται παρακάτω υποστηρίζουν το **Wi-Fi Direct**:

- Tablet και τηλέφωνα με Android 4.0 και νεότερες εκδόσεις με εγκατεστημένη την υπηρεσία HP Print ή την προσθήκη Μοργιά για εκτυπώσεις από φορητές συσκευές
- Οι περισσότεροι υπολογιστές, tablet και φορητοί υπολογιστές με Windows 8.1, που έχουν εγκατεστημένο το πρόγραμμα οδήγησης εκτύπωσης της HP

Οι συσκευές και τα λειτουργικά συστήματα υπολογιστών που αναφέρονται παρακάτω δεν υποστηρίζουν το **Wi-Fi Direct**, αλλά μπορούν να εκτυπώσουν σε έναν εκτυπωτή που το υποστηρίζει:




- iPhone και iPad της Apple
- Υπολογιστές Mac με OS X

Για περισσότερες πληροφορίες σχετικά με την εκτύπωση Wi-Fi Direct, επισκεφθείτε τη διεύθυνση www.hp.com/go/wirelessprinting.

Οι δυνατότητες Wi-Fi Direct μπορούν να ενεργοποιηθούν ή να απενεργοποιηθούν από τον πίνακα ελέγχου του εκτυπωτή.


Ενεργοποίηση ή απενεργοποίηση του Wi-Fi Direct

Αρχικά, πρέπει να ενεργοποιήσετε τη λειτουργία Wi-Fi Direct από τον EWS του εκτυπωτή.


1. Εκτυπώστε μια σελίδα διαμόρφωσης για να προσδιορίσετε τη διεύθυνση IP ή το όνομα κεντρικού υπολογιστή.
 - α. Πατήστε παρατεταμένα το κουμπί συνέχισης/ακύρωσης  μέχρι να αρχίσει να αναβοσβήνει η φωτεινή ένδειξη ετοιμότητας .
 - β. Αφήστε το κουμπί συνέχισης/ακύρωσης .

2. Ανοίξτε ένα πρόγραμμα περιήγησης στο Web και πληκτρολογήστε στη γραμμή διευθύνσεων τη διεύθυνση IP ή το όνομα κεντρικού υπολογιστή, ακριβώς όπως εμφανίζεται στη σελίδα διαμόρφωσης του εκτυπωτή. Πατήστε το πλήκτρο **Enter** στο πληκτρολόγιο του υπολογιστή. Θα ανοίξει ο EWS.

 <https://10.10.XX.XXX/>

 **ΣΗΜΕΙΩΣΗ:** Εάν στο πρόγραμμα περιήγησης στο Web εμφανιστεί ένα μήνυμα που υποδεικνύει ότι η τοποθεσία Web ενδέχεται να μην είναι ασφαλής, επιλέξτε το στοιχείο για να συνεχίσετε στην τοποθεσία Web. Η πρόσβαση σε αυτήν την τοποθεσία Web δεν θα προκαλέσει ζημιά στον υπολογιστή.




3. Κάντε κλικ στην καρτέλα **Δικτύωση**.
4. Επιλέξτε τη σελίδα **Ρύθμιση Wi-Fi Direct**, μετά επιλέξτε **Ενεργοποίηση** και, στη συνέχεια, κάντε κλικ στην επιλογή **Εφαρμογή**.

 **ΣΗΜΕΙΩΣΗ:** Σε περιβάλλοντα όπου υπάρχουν εγκατεστημένα περισσότερα από ένα μοντέλα του ίδιου εκτυπωτή, μπορεί να είναι χρήσιμο να εκχωρήσετε ένα μοναδικό όνομα Wi-Fi Direct σε κάθε εκτυπωτή για ευκολότερο προσδιορισμό του εκτυπωτή για εκτύπωση Wi-Fi Direct.


Αλλαγή του ονόματος Wi-Fi Direct του εκτυπωτή

Ακολουθήστε αυτή τη διαδικασία για να αλλάξετε το όνομα Wi-Fi Direct του εκτυπωτή χρησιμοποιώντας τον Ενσωματωμένο Διακομιστή Web (EWS):

Βήμα 1: Άνοιγμα του Ενσωματωμένου Διακομιστή Web της HP

1. Εκτυπώστε μια σελίδα διαμόρφωσης για να προσδιορίσετε τη διεύθυνση IP ή το όνομα κεντρικού υπολογιστή.
 - α. Πατήστε παρατεταμένα το κουμπί συνέχισης/ακύρωσης  μέχρι να αρχίσει να αναβοσβήνει η φωτεινή ένδειξη ετοιμότητας .
 - β. Αφήστε το κουμπί συνέχισης/ακύρωσης .
2. Ανοίξτε ένα πρόγραμμα περιήγησης στο Web και πληκτρολογήστε στη γραμμή διευθύνσεων τη διεύθυνση IP ή το όνομα κεντρικού υπολογιστή, ακριβώς όπως εμφανίζεται στη σελίδα διαμόρφωσης του εκτυπωτή. Πατήστε το πλήκτρο **Enter** στο πληκτρολόγιο του υπολογιστή. Θα ανοίξει ο EWS.

 <https://10.10.XX.XXX/>

 **ΣΗΜΕΙΩΣΗ:** Εάν στο πρόγραμμα περιήγησης στο Web εμφανιστεί ένα μήνυμα που υποδεικνύει ότι η τοποθεσία Web ενδέχεται να μην είναι ασφαλής, επιλέξτε το στοιχείο για να συνεχίσετε στην τοποθεσία Web. Η πρόσβαση σε αυτήν την τοποθεσία Web δεν θα προκαλέσει ζημιά στον υπολογιστή.

Βήμα 2: Αλλαγή του ονόματος Wi-Fi Direct

1. Κάντε κλικ στην καρτέλα **Δικτύωση**.
2. Στο αριστερό παράθυρο περιήγησης, κάντε κλικ στη σύνδεση **Ρύθμιση Wi-Fi Direct**.
3. Στο πεδίο **Όνομα Wi-Fi Direct**, εισαγάγετε το νέο όνομα.
4. Κάντε κλικ στο κουμπί **Apply** (Εφαρμογή).




HP ePrint μέσω email

Χρησιμοποιήστε το HP ePrint για να εκτυπώσετε έγγραφα στέλνοντάς τα ως συνημμένα σε email στη διεύθυνση email του εκτυπωτή από οποιαδήποτε συσκευή με δυνατότητα αποστολής και λήψης email.


Για να χρησιμοποιήσετε το HP ePrint, ο εκτυπωτής πρέπει να πληροί τις εξής απαιτήσεις:

- Ο εκτυπωτής πρέπει να είναι συνδεδεμένος σε ενσύρματο ή ασύρματο δίκτυο και να έχει πρόσβαση στο Internet.
- Οι Υπηρεσίες Web της HP πρέπει να έχουν ενεργοποιηθεί στον εκτυπωτή και ο εκτυπωτής πρέπει να έχει δηλωθεί στο HP Connected.

Ακολουθήστε την παρακάτω διαδικασία για να ενεργοποιήσετε τις Υπηρεσίες Web της HP και να εγγραφείτε στο HP Connected:

1. Εκτυπώστε μια σελίδα διαμόρφωσης για να προσδιορίσετε τη διεύθυνση IP ή το όνομα κεντρικού υπολογιστή.
 - α. Πατήστε παρατεταμένα το κουμπί συνέχισης/ακύρωσης  μέχρι να αρχίσει να αναβοσβήνει η φωτεινή ένδειξη ετοιμότητας .
 - β. Αφήστε το κουμπί συνέχισης/ακύρωσης .
2. Ανοίξτε ένα πρόγραμμα περιήγησης στο Web και, στη γραμμή διευθύνσεων, πληκτρολογήστε τη διεύθυνση IP ή το όνομα κεντρικού υπολογιστή, ακριβώς όπως εμφανίζεται στη σελίδα διαμόρφωσης. Πατήστε το πλήκτρο **Enter** στο πληκτρολόγιο του υπολογιστή. Θα ανοίξει ο EWS.

 <https://10.10.XX.XXX/>

 **ΣΗΜΕΙΩΣΗ:** Εάν στο πρόγραμμα περιήγησης στο Web εμφανιστεί ένα μήνυμα που υποδεικνύει ότι η τοποθεσία Web ενδέχεται να μην είναι ασφαλής, επιλέξτε το στοιχείο για να συνεχίσετε στην τοποθεσία Web. Η πρόσβαση σε αυτήν την τοποθεσία Web δεν θα προκαλέσει ζημιά στον υπολογιστή.

3. Κάντε κλικ στην καρτέλα **Υπηρεσίες Web της HP** και, στη συνέχεια, κάντε κλικ στο στοιχείο **Ενεργοποίηση**. Ο εκτυπωτής ενεργοποιεί τις Υπηρεσίες Web και μετά εκτυπώνει μια σελίδα πληροφοριών.

Η σελίδα πληροφοριών περιέχει τον κωδικό του εκτυπωτή, ο οποίος απαιτείται για την εγγραφή του εκτυπωτή HP στο HP Connected.
4. Μεταβείτε στη διεύθυνση www.hpconnected.com για να δημιουργήσετε λογαριασμό HP ePrint και να ολοκληρώσετε τη διαδικασία ρύθμισης.

Λογισμικό HP ePrint

Το λογισμικό HP ePrint διευκολύνει την εκτύπωση από επιτραπέζιο ή φορητό υπολογιστή με Windows ή Mac σε οποιονδήποτε εκτυπωτή υποστηρίζει τη δυνατότητα HP ePrint. Αυτό το λογισμικό διευκολύνει την εύρεση εκτυπωτών με δυνατότητα HP ePrint που έχουν δηλωθεί στο λογαριασμό HP Connected που διαθέτετε. Ο εκτυπωτής HP προορισμού μπορεί να βρίσκεται στο γραφείο ή σε οποιοδήποτε μέρος του κόσμου.


- **Windows:** Αφού εγκαταστήσετε το λογισμικό, ανοίξτε την επιλογή **Εκτύπωση** από την εφαρμογή σας και επιλέξτε **HP ePrint** από τη λίστα των εγκατεστημένων εκτυπωτών. Κάντε κλικ στο κουμπί **Ιδιότητες** για τη διαμόρφωση των επιλογών εκτύπωσης.
- **OS X:** Μετά την εγκατάσταση του λογισμικού, επιλέξτε **File** (Αρχείο), **Print** (Εκτύπωση) και πατήστε το βέλος δίπλα στο στοιχείο **PDF** (κάτω αριστερά στην οθόνη του προγράμματος οδήγησης). Επιλέξτε **HP ePrint**.


Στα Windows, το λογισμικό HP ePrint υποστηρίζει την εκτύπωση μέσω TCP/IP σε τοπικούς εκτυπωτές δικτύου στο δίκτυο (LAN ή WAN) σε προϊόντα που υποστηρίζουν τη δυνατότητα UPD PostScript®.


Τα λειτουργικά συστήματα Windows και OS X υποστηρίζουν την εκτύπωση IPP σε προϊόντα συνδεδεμένα σε δίκτυο LAN ή WAN που υποστηρίζουν τη δυνατότητα ePCL.

Επίσης, τα λειτουργικά συστήματα Windows και OS X υποστηρίζουν την εκτύπωση εγγράφων PDF σε δημόσιες τοποθεσίες εκτύπωσης και την εκτύπωση με χρήση του HP ePrint μέσω email από το cloud.

Για προγράμματα οδήγησης και πληροφορίες, επισκεφτείτε τη διεύθυνση www.hp.com/go/eprintsoftware.

 **ΣΗΜΕΙΩΣΗ:** Στα Windows, το όνομα του λογισμικού οδήγησης εκτύπωσης HP ePrint είναι HP ePrint + JetAdvantage.

 **ΣΗΜΕΙΩΣΗ:** Το λογισμικό HP ePrint είναι ένα βοηθητικό πρόγραμμα ροής εργασιών PDF για OS X και, τεχνικά, δεν είναι πρόγραμμα οδήγησης εκτυπωτή.


 **ΣΗΜΕΙΩΣΗ:** Το λογισμικό HP ePrint δεν υποστηρίζει την εκτύπωση μέσω USB.

AirPrint

Η απευθείας εκτύπωση με χρήση του AirPrint της Apple υποστηρίζεται για το iOS ή νεότερη έκδοση και από υπολογιστές Mac με λειτουργικό σύστημα OS X 10.7 Lion ή νεότερη έκδοση. Χρησιμοποιήστε τη λειτουργία AirPrint για να εκτυπώσετε απευθείας στον εκτυπωτή από iPad, iPhone (3GS ή νεότερο μοντέλο) ή iPod touch (τρίτης γενιάς ή νεότερη έκδοση) στις παρακάτω εφαρμογές για κινητές συσκευές:

- Mail
- Photos
- Safari
- iBooks
- Επιλεγμένες εφαρμογές άλλων κατασκευαστών

Για να χρησιμοποιήσετε τη λειτουργία AirPrint, ο εκτυπωτής πρέπει να είναι συνδεδεμένος στο ίδιο δίκτυο (υποδίκτυο) με τη συσκευή Apple. Για περισσότερες πληροφορίες σχετικά με τη χρήση της λειτουργίας AirPrint και τους εκτυπωτές HP που είναι συμβατοί με τη λειτουργία AirPrint, μεταβείτε στη διεύθυνση www.hp.com/go/LaserJetMobilePrinting.


 **ΣΗΜΕΙΩΣΗ:** Προτού χρησιμοποιήσετε τη λειτουργία AirPrint με σύνδεση USB, επιβεβαιώστε τον αριθμό έκδοσης. Η έκδοση 1.3 του AirPrint, καθώς και οι προηγούμενες εκδόσεις, δεν υποστηρίζουν συνδέσεις USB.

Ενσωματωμένη εκτύπωση Android

Η ενσωματωμένη λύση εκτύπωσης της HP για Android και Kindle επιτρέπει στις φορητές συσκευές να βρίσκουν αυτόματα και να εκτυπώνουν σε εκτυπωτές HP που είναι συνδεδεμένοι στο δίκτυο ή βρίσκονται εντός εμβέλειας του ασύρματου δικτύου για εκτύπωση μέσω Wi-Fi Direct.

Ο εκτυπωτής πρέπει να είναι συνδεδεμένος στο ίδιο δίκτυο (υποδίκτυο) με τη συσκευή Android.

Η λύση εκτύπωσης είναι ενσωματωμένη σε πολλές εκδόσεις του λειτουργικού συστήματος.

 **ΣΗΜΕΙΩΣΗ:** Εάν η εκτύπωση δεν είναι διαθέσιμη στη συσκευή σας, μεταβείτε στην τοποθεσία [Google Play > Εφαρμογές Android](#) και εγκαταστήστε την Προσθήκη HP Print Service.

Για περισσότερες πληροφορίες σχετικά με τη χρήση της ενσωματωμένης λύσης εκτύπωσης Android και τις υποστηριζόμενες συσκευές Android, μεταβείτε στη διεύθυνση www.hp.com/go/LaserJetMobilePrinting.

5 Διαχείριση του εκτυπωτή

- [Αλλαγή του τύπου σύνδεσης του εκτυπωτή \(Windows\)](#)
- [Ρύθμιση παραμέτρων για προχωρημένους με τον Ενσωματωμένο διακομιστή Web \(EWS\) της HP και το HP Device Toolbox \(Windows\)](#)
- [Διαμόρφωση για προχωρημένους με το HP Utility για OS X](#)
- [Διαμόρφωση ρυθμίσεων δικτύου IP](#)
- [Δυνατότητες ασφαλείας του εκτυπωτή](#)
- [Ρυθμίσεις εξοικονόμηση ενέργειας](#)
- [Ενημέρωση του υλικολογισμικού](#)

Για περισσότερες πληροφορίες:

Οι παρακάτω πληροφορίες είναι σωστές κατά τη δημοσίευση του παρόντος. Για πρόσφατες πληροφορίες, ανατρέξτε στην ενότητα www.hp.com/support/ljM101.

Η βοήθεια που σας παρέχει η HP για τον εκτυπωτή περιλαμβάνει τις παρακάτω πληροφορίες:

- Εγκατάσταση και διαμόρφωση
- Εκμάθηση και χρήση
- Επίλυση προβλημάτων
- Λήψη ενημερώσεων λογισμικού και υλικολογισμικού
- Συμμετοχή σε φόρουμ υποστήριξης
- Εγγύηση και ρυθμιστικές πληροφορίες

Αλλαγή του τύπου σύνδεσης του εκτυπωτή (Windows)

Εάν χρησιμοποιείτε ήδη τον εκτυπωτή και θέλετε να αλλάξετε τον τρόπο σύνδεσής του, χρησιμοποιήστε τη συντόμευση **Ρύθμιση και λογισμικό συσκευής** στην επιφάνεια εργασίας του υπολογιστή σας, για να αλλάξετε τη σύνδεση. Για παράδειγμα, συνδέστε το νέο εκτυπωτή στον υπολογιστή μέσω μιας σύνδεσης USB ή δικτύου ή αλλάξτε τη σύνδεση από USB σε ασύρματη σύνδεση.


Ρύθμιση παραμέτρων για προχωρημένους με τον Ενσωματωμένο διακομιστή Web (EWS) της HP και το HP Device Toolbox (Windows)

Χρησιμοποιήστε τον Ενσωματωμένο διακομιστή Web της HP για να διαχειριστείτε τις λειτουργίες εκτύπωσης από έναν υπολογιστή αντί για τον πίνακα ελέγχου του εκτυπωτή.

- Προβολή πληροφοριών κατάστασης εκτυπωτή
- Ενημέρωση για το χρόνο ζωής που απομένει για όλα τα αναλώσιμα και παραγγελία νέων
- Προβολή και αλλαγή ρυθμίσεων των δίσκων
- Προβολή και αλλαγή της διαμόρφωσης των μενού του πίνακα ελέγχου της του εκτυπωτή
- Προβολή και εκτύπωση εσωτερικών σελίδων
- Λήψη ειδοποιήσεων για συμβάντα εκτυπωτή και αναλώσιμων
- Προβολή και αλλαγή διαμόρφωσης δικτύου

Ο Ενσωματωμένος διακομιστής Web της HP λειτουργεί όταν ο εκτυπωτής είναι συνδεδεμένος σε δίκτυο βασισμένο σε IP. Ο Ενσωματωμένος διακομιστής Web της HP δεν υποστηρίζει συνδέσεις εκτυπωτή βασισμένες σε IPX. Δεν χρειάζεται να έχετε πρόσβαση στο Internet για να ανοίξετε και να χρησιμοποιήσετε τον Ενσωματωμένο διακομιστή Web της HP.

Όταν ο εκτυπωτής είναι συνδεδεμένος στο δίκτυο, ο Ενσωματωμένος διακομιστής Web της HP είναι αυτομάτως διαθέσιμος.




 **ΣΗΜΕΙΩΣΗ:** Το στοιχείο HP Device Toolbox είναι λογισμικό το οποίο χρησιμοποιείται για σύνδεση με τον ενσωματωμένο διακομιστή Web της HP, όταν ο εκτυπωτής είναι συνδεδεμένος σε κάποιον υπολογιστή μέσω USB. Είναι διαθέσιμο μόνο εάν είχε εκτελεστεί πλήρης εγκατάσταση, όταν ο εκτυπωτής εγκαταστάθηκε σε έναν υπολογιστή. Ανάλογα με τον τρόπο σύνδεσης του εκτυπωτή, ορισμένες λειτουργίες ενδέχεται να μην είναι διαθέσιμες.


 **ΣΗΜΕΙΩΣΗ:** Ο Ενσωματωμένος διακομιστής Web της HP δεν είναι προσβάσιμος πέραν του τείχους προστασίας δικτύου.


Μέθοδος 1: Άνοιγμα του Ενσωματωμένου διακομιστή Web (EWS) της HP από το μενού "Εναρξη"

1. Ανοίξτε το HP Printer Assistant.
 - **Windows 8.1:** Κάντε κλικ στο κάτω βέλος στην κάτω αριστερή γωνία της οθόνης **Εναρξη** και επιλέξτε το όνομα του εκτυπωτή.
 - **Windows 8:** Κάντε δεξί κλικ σε μια κενή περιοχή στην οθόνη **Εναρξη**, κάντε κλικ στην επιλογή **Όλες οι εφαρμογές** στη γραμμή εφαρμογών και, στη συνέχεια, επιλέξτε το όνομα του εκτυπωτή.
 - **Windows 7, Windows Vista και Windows XP:** Στην επιφάνεια εργασίας του υπολογιστή, κάντε κλικ στην επιλογή **Εναρξη**, επιλέξτε **Όλα τα προγράμματα**, κάντε κλικ στην επιλογή **HP**, κάντε κλικ στο φάκελο του εκτυπωτή, επιλέξτε το εικονίδιο με το όνομα του εκτυπωτή και, στη συνέχεια, ανοίξτε το **HP Printer Assistant**.
2. Στο HP Printer Assistant, επιλέξτε **Εκτύπωση** και μετά επιλέξτε **Εργαλειοθήκη συσκευής HP**.

Μέθοδος 2: Άνοιγμα του Ενσωματωμένου διακομιστή Web (EWS) της HP από πρόγραμμα περιήγησης στο Web

1. Εκτυπώστε μια σελίδα διαμόρφωσης για να προσδιορίσετε τη διεύθυνση IP ή το όνομα κεντρικού υπολογιστή.
 - α. Πατήστε παρατεταμένα το κουμπί συνέχισης/ακύρωσης  μέχρι να αρχίσει να αναβοσβήνει η φωτεινή ένδειξη ετοιμότητας .
 - β. Αφήστε το κουμπί συνέχισης/ακύρωσης .
2. Ανοίξτε ένα πρόγραμμα περιήγησης στο Web και πληκτρολογήστε στη γραμμή διευθύνσεων τη διεύθυνση IP ή το όνομα κεντρικού υπολογιστή, ακριβώς όπως εμφανίζεται στη σελίδα διαμόρφωσης του εκτυπωτή. Πατήστε το πλήκτρο **Enter** στο πληκτρολόγιο του υπολογιστή. Θα ανοίξει ο EWS.

 <https://10.10.XX.XXX/>

 **ΣΗΜΕΙΩΣΗ:** Εάν στο πρόγραμμα περιήγησης στο Web εμφανιστεί ένα μήνυμα που υποδεικνύει ότι η τοποθεσία Web ενδέχεται να μην είναι ασφαλής, επιλέξτε το στοιχείο για να συνεχίσετε στην τοποθεσία Web. Η πρόσβαση σε αυτήν την τοποθεσία Web δεν θα προκαλέσει ζημιά στον υπολογιστή.

Καρτέλα ή ενότητα	Περιγραφή
Καρτέλα Αρχική οθόνη Παρέχει πληροφορίες για τον εκτυπωτή, την κατάσταση και τη διαμόρφωση.	<ul style="list-style-type: none">• Κατάσταση συσκευής: Εμφανίζει την κατάσταση του εκτυπωτή και το ποσοστό διάρκειας ζωής που απομένει κατά προσέγγιση για τα αναλώσιμα HP.• Κατάσταση αναλώσιμων: Παρουσιάζει τη διάρκεια ζωής που απομένει κατά προσέγγιση για τα αναλώσιμα HP. Η πραγματική διάρκεια ζωής που απομένει για το αναλώσιμο μπορεί να διαφέρει. Φροντίστε να έχετε διαθέσιμο ένα ανταλλακτικό αναλώσιμο εκτύπωσης, το οποίο θα τοποθετήσετε όταν η ποιότητα εκτύπωσης δεν θα είναι πλέον αποδεκτή. Δεν απαιτείται αντικατάσταση του αναλώσιμου, εκτός εάν η ποιότητα εκτύπωσης δεν είναι πλέον αποδεκτή.• Διαμόρφωση συσκευής: Εμφανίζει τις πληροφορίες που υπάρχουν στη σελίδα διαμόρφωσης του εκτυπωτή.• Σύνοψη δικτύου: Εμφανίζονται πληροφορίες από τη σελίδα διαμόρφωσης δικτύου του εκτυπωτή.• Αναφορές: Εκτυπώστε τις σελίδες ρυθμίσεων και κατάστασης αναλώσιμων που δημιουργεί ο εκτυπωτής.• Αρχείο καταγραφής συμβάντων: Προβάλλει μια λίστα με όλα τα συμβάντα και τα σφάλματα του εκτυπωτή.

Καρτέλα ή ενότητα	Περιγραφή
<p>Καρτέλα Σύστημα</p> <p>Παρέχει τη δυνατότητα διαμόρφωσης του εκτυπωτή από τον υπολογιστή σας.</p>	<ul style="list-style-type: none"> • Device Information (Πληροφορίες συσκευής): Παρέχει βασικές πληροφορίες για τον εκτυπωτή και την εταιρεία. • Ρύθμιση χαρτιού: Αλλάξτε τις προεπιλεγμένες ρυθμίσεις χειρισμού χαρτιού για τον εκτυπωτή. • Ποιότητα εκτύπωσης: Αλλάξτε τις προεπιλεγμένες ρυθμίσεις ποιότητας εκτύπωσης για τον εκτυπωτή. • Ρυθμίσεις ενέργειας: Αλλαγή των προεπιλεγμένων χρόνων για τη μετάβαση στην κατάσταση αναστολής λειτουργίας/αυτόματης απενεργοποίησης ή στον αυτόματο τερματισμό λειτουργίας. • Τύποι χαρτιού: Διαμορφώστε τις λειτουργίες εκτύπωσης που αντιστοιχούν στους τύπους χαρτιού τους οποίους δέχεται ο εκτυπωτής. • Ρύθμιση συστήματος: Αλλάξτε τις προεπιλεγμένες ρυθμίσεις συστήματος για τον εκτυπωτή. • Ρυθμίσεις αναλώσιμων: Αλλάξτε τις ρυθμίσεις για ειδοποιήσεις Χαμηλή στάθμη δοχείου γραφίτη και άλλες πληροφορίες αναλωσίμων. • Συντήρηση: Εκτελέστε τη διαδικασία καθαρισμού στον εκτυπωτή. • Αποθήκευση και επαναφορά: Αποθηκεύστε τις τρέχουσες ρυθμίσεις του εκτυπωτή σε ένα αρχείο στον υπολογιστή. Χρησιμοποιήστε αυτό το αρχείο για να φορτώσετε τις ίδιες ρυθμίσεις σε κάποιον άλλο εκτυπωτή ή για να επαναφέρετε αυτές τις ρυθμίσεις στον εκτυπωτή αυτόν αργότερα. • Διαχείριση: Ορίστε ή αλλάξτε τον κωδικό πρόσβασης του εκτυπωτή. Ενεργοποιήστε ή απενεργοποιήστε λειτουργίες του εκτυπωτή. <p>ΣΗΜΕΙΩΣΗ: Η καρτέλα Σύστημα μπορεί να προστατεύεται με κωδικό πρόσβασης. Εάν ο εκτυπωτής βρίσκεται σε δίκτυο, να συμβουλευόστε πάντα τον διαχειριστή πριν αλλάξετε τις ρυθμίσεις στην καρτέλα.</p>
<p>Καρτέλα Εκτύπωση</p> <p>Από εδώ μπορείτε να αλλάξετε τις προεπιλεγμένες ρυθμίσεις εκτύπωσης του υπολογιστή.</p>	<ul style="list-style-type: none"> • Εκτύπωση: Αλλάξτε τις προεπιλεγμένες ρυθμίσεων εκτύπωσης του εκτυπωτή, όπως τον αριθμό αντιγράφων και τον προσανατολισμό του χαρτιού. Αυτές οι επιλογές είναι ίδιες με εκείνες που διατίθενται στον πίνακα ελέγχου.
<p>Καρτέλα Networking (Δικτύωση)</p> <p>(Μόνο για εκτυπωτές συνδεδεμένους σε δίκτυο)</p> <p>Σας παρέχει τη δυνατότητα να αλλάξετε τις ρυθμίσεις δικτύου από τον υπολογιστή σας.</p>	<p>Οι διαχειριστές δικτύου μπορούν να χρησιμοποιούν αυτήν την καρτέλα για να ελέγχουν ρυθμίσεις του εκτυπωτή που αφορούν το δίκτυο, όταν ο εκτυπωτής είναι συνδεδεμένος σε δίκτυο βασισμένο σε IP. Επιτρέπει επίσης στο διαχειριστή δικτύου να ρυθμίσει τη λειτουργία Wi-Fi Direct. Αυτή η καρτέλα δεν εμφανίζεται εάν ο εκτυπωτής είναι απευθείας συνδεδεμένος σε υπολογιστή.</p>
<p>Καρτέλα Υπηρεσίες Web της HP</p> <p>(Μόνο για εκτυπωτές συνδεδεμένους σε δίκτυο)</p>	<p>Χρησιμοποιήστε αυτήν την καρτέλα για να ρυθμίσετε και να χρησιμοποιήσετε διάφορα εργαλεία Web με τον εκτυπωτή.</p>

Διαμόρφωση για προχωρημένους με το HP Utility για OS X

Χρησιμοποιήστε το βοηθητικό πρόγραμμα HP Utility για να ελέγξετε την κατάσταση του εκτυπωτή, καθώς και για να δείτε ή να αλλάξετε τις ρυθμίσεις του εκτυπωτή από έναν υπολογιστή.

Χρησιμοποιήστε το Βοηθητικό πρόγραμμα της HP όταν ο εκτυπωτής είναι συνδεδεμένος με καλώδιο USB ή είναι συνδεδεμένος σε ένα δίκτυο βασισμένο σε TCP/IP.

Άνοιγμα του HP Utility

1. Στον υπολογιστή, ανοίξετε το φάκελο **Εφαρμογές**.
2. Επιλέξτε **HP** και κατόπιν επιλέξτε **HP Utility**.

Λειτουργίες του HP Utility

Η γραμμή εργαλείων του HP Utility περιλαμβάνει τα παρακάτω στοιχεία:

- **Devices** (Συσκευές): Κάντε κλικ σε αυτό το κουμπί για να εμφανίσετε ή να αποκρύψετε τα προϊόντα Mac που εντοπίζει το HP Utility.
- **All Settings** (Όλες οι ρυθμίσεις): Κάντε κλικ σε αυτό το κουμπί για να επιστρέψετε στην κύρια προβολή του HP Utility.
- **HP Support** (Υποστήριξη HP): Κάντε κλικ σε αυτό το κουμπί για να ανοίξετε ένα πρόγραμμα περιήγησης και να μεταβείτε στην τοποθεσία υποστήριξης της HP στο Web.
- **Supplies** (Αναλώσιμα): Κάντε κλικ σε αυτό το κουμπί για να ανοίξετε την τοποθεσία Web HP SureSupply.
- **Registration** (Εγγραφή): Κάντε κλικ σε αυτό το κουμπί για να ανοίξετε την τοποθεσία εγγραφής της HP στο Web.
- **Recycling** (Ανακύκλωση): Κάντε κλικ σε αυτό το κουμπί για να ανοίξετε την τοποθεσία του προγράμματος ανακύκλωσης HP Planet Partners στο Web.

Το HP Utility αποτελείται από σελίδες που μπορείτε να ανοίξετε κάνοντας κλικ στη λίστα **All Settings** (Όλες οι ρυθμίσεις). Ο παρακάτω πίνακας περιγράφει τις εργασίες που μπορείτε να εκτελέσετε με το HP Utility.

Στοιχείο	Περιγραφή
Supplies Status (Κατάσταση αναλώσιμων)	Εμφανίζει την κατάσταση των αναλώσιμων του εκτυπωτή και παρέχει πρόσβαση σε συνδέσεις για την ηλεκτρονική παραγγελία αναλώσιμων.
Device Information (Πληροφορίες συσκευής)	Εμφανίζει πληροφορίες σχετικά με τον επιλεγμένο εκτυπωτή, όπως το αναγνωριστικό τεχνικής υποστήριξης του εκτυπωτή (εάν έχει ανατεθεί), η έκδοση υλικολογισμικού (έκδοση FW), ο σειριακός αριθμός και η διεύθυνση IP.
Commands (Εντολές)	Αποστέλλει ειδικούς χαρακτήρες ή εντολές εκτύπωσης στον εκτυπωτή μετά την εργασία εκτύπωσης. ΣΗΜΕΙΩΣΗ: Η επιλογή αυτή είναι διαθέσιμη μόνο αφού ανοίξετε το μενού View (Προβολή) και επιλέξετε Show Advanced Options (Εμφάνιση επιλογών για προχωρημένους).

Στοιχείο	Περιγραφή
File Upload (Φόρτωση αρχείου)	Μεταφέρει αρχεία από τον υπολογιστή στον εκτυπωτή. Μπορείτε να ανεβάσετε τους ακόλουθους τύπους αρχείων: <ul style="list-style-type: none"> ◦ Γλώσσα εντολών εκτυπωτή HP LaserJet (.prn) ◦ Portable document format (.PDF) ◦ Postscript (.PS) ◦ Text (.TXT)
Power Management (Διαχείριση ενέργειας)	Διαμορφώστε τις ρυθμίσεις εξοικονόμησης του εκτυπωτή.
Update Firmware (Ενημέρωση υλικολογισμικού)	Μεταφέρετε ένα αρχείο ενημέρωσης υλικολογισμικού στον εκτυπωτή. ΣΗΜΕΙΩΣΗ: Η επιλογή αυτή είναι διαθέσιμη μόνο αφού ανοίξετε το μενού View (Προβολή) και επιλέξετε Show Advanced Options (Εμφάνιση επιλογών για προχωρημένους).
HP Connected	Πρόσβαση στην τοποθεσία Web HP Connected.
Κέντρο μηνυμάτων	Εμφανίζει συμβάντα σφάλματος που έχουν παρουσιαστεί στον εκτυπωτή.
Network Settings (Ρυθμίσεις δικτύου) (μόνο για εκτυπωτές συνδεδεμένους σε δίκτυο)	Διαμόρφωση των ρυθμίσεων δικτύου, όπως των ρυθμίσεων IPv4, IPv6 και Bonjour, καθώς και άλλων ρυθμίσεων.
Supplies Management (Διαχείριση αναλώσιμων)	Διαμορφώστε τον τρόπο συμπεριφοράς του εκτυπωτή όταν τα αναλώσιμα πλησιάζουν στο τέλος της εκτιμώμενης διάρκειας ζωής.
Trays Configuration (Ρύθμιση δίσκων)	Αλλαγή του μεγέθους και του τύπου χαρτιού για κάθε δίσκο.
Additional Settings (Πρόσθετες ρυθμίσεις)	Ανοίξτε τον Ενσωματωμένο διακομιστή Web (EWS) της HP για τον εκτυπωτή. ΣΗΜΕΙΩΣΗ: Οι συνδέσεις USB δεν υποστηρίζονται.
Proxy Server Settings (Ρυθμίσεις διακομιστή μεσολάβησης)	Διαμορφώστε ένα διακομιστή μεσολάβησης για τον εκτυπωτή.

Διαμόρφωση ρυθμίσεων δικτύου IP

- [Εισαγωγή](#)
- [Δήλωση αποποίησης κοινής χρήσης εκτυπωτή](#)
- [Προβολή ή αλλαγή ρυθμίσεων δικτύου](#)
- [Μετονομασία του εκτυπωτή σε δίκτυο](#)
- [Μη αυτόματη ρύθμιση των παραμέτρων TCP/IP IPv4](#)
- [Ρύθμιση ταχύτητας σύνδεσης](#)

Εισαγωγή




Για να διαμορφώσετε τις ρυθμίσεις δικτύου του εκτυπωτή, χρησιμοποιήστε τις οδηγίες που δίνονται στις παρακάτω ενότητες.


Δήλωση αποποίησης κοινής χρήσης εκτυπωτή


Η HP δεν υποστηρίζει ομότιμη δικτύωση, καθώς αυτή η δυνατότητα αποτελεί λειτουργία των λειτουργικών συστημάτων της Microsoft και όχι των προγραμμάτων οδήγησης εκτύπωσης της HP. Μεταβείτε στην τοποθεσία της Microsoft, στη διεύθυνση www.microsoft.com.

Προβολή ή αλλαγή ρυθμίσεων δικτύου

Χρησιμοποιήστε τον Ενσωματωμένο διακομιστή Web της HP για προβολή ή αλλαγή των ρυθμίσεων διαμόρφωσης IP.

1. Ανοίξτε τον Ενσωματωμένο διακομιστή Web (EWS) της HP:
 - α. Εκτυπώστε μια σελίδα διαμόρφωσης για να προσδιορίσετε τη διεύθυνση IP ή το όνομα κεντρικού υπολογιστή.
 - i. Πατήστε παρατεταμένα το κουμπί συνέχισης/ακύρωσης  μέχρι να αρχίσει να αναβοσβήνει η φωτεινή ένδειξη ετοιμότητας .
 - ii. Αφήστε το κουμπί συνέχισης/ακύρωσης .
 - β. Ανοίξτε ένα πρόγραμμα περιήγησης στο Web και πληκτρολογήστε στη γραμμή διευθύνσεων τη διεύθυνση IP ή το όνομα κεντρικού υπολογιστή, ακριβώς όπως εμφανίζεται στη σελίδα διαμόρφωσης του εκτυπωτή. Πατήστε το πλήκτρο **Enter** στο πληκτρολόγιο του υπολογιστή. Θα ανοίξει ο EWS.




 <https://10.10.XX.XXX/>

 **ΣΗΜΕΙΩΣΗ:** Εάν στο πρόγραμμα περιήγησης στο Web εμφανιστεί ένα μήνυμα που υποδεικνύει ότι η τοποθεσία Web ενδέχεται να μην είναι ασφαλής, επιλέξτε το στοιχείο για να συνεχίσετε στην τοποθεσία Web. Η πρόσβαση σε αυτήν την τοποθεσία Web δεν θα προκαλέσει ζημιά στον υπολογιστή.


2. Κάντε κλικ στη καρτέλα **Δίκτυο** για να λάβετε πληροφορίες δικτύου. Αλλάξτε τις ρυθμίσεις όπως απαιτείται.

Μετονομασία του εκτυπωτή σε δίκτυο

Για να μετονομάσετε τον εκτυπωτή σε ένα δίκτυο ώστε να αναγνωρίζεται με μοναδικό τρόπο, χρησιμοποιήστε τον Ενσωματωμένο διακομιστή Web της HP.

1. Ανοίξτε τον Ενσωματωμένο διακομιστή Web (EWS) της HP:
 - α. Εκτυπώστε μια σελίδα διαμόρφωσης για να προσδιορίσετε τη διεύθυνση IP ή το όνομα κεντρικού υπολογιστή.
 - i. Πατήστε παρατεταμένα το κουμπί συνέχισης/ακύρωσης  μέχρι να αρχίσει να αναβοσβήνει η φωτεινή ένδειξη ετοιμότητας .
 - ii. Αφήστε το κουμπί συνέχισης/ακύρωσης .
 - β. Ανοίξτε ένα πρόγραμμα περιήγησης στο Web και πληκτρολογήστε στη γραμμή διευθύνσεων τη διεύθυνση IP ή το όνομα κεντρικού υπολογιστή, ακριβώς όπως εμφανίζεται στη σελίδα διαμόρφωσης του εκτυπωτή. Πατήστε το πλήκτρο **Enter** στο πληκτρολόγιο του υπολογιστή. Θα ανοίξει ο EWS.

 <https://10.10.XX.XXX/>

 **ΣΗΜΕΙΩΣΗ:** Εάν στο πρόγραμμα περιήγησης στο Web εμφανιστεί ένα μήνυμα που υποδεικνύει ότι η τοποθεσία Web ενδέχεται να μην είναι ασφαλής, επιλέξτε το στοιχείο για να συνεχίσετε στην τοποθεσία Web. Η πρόσβαση σε αυτήν την τοποθεσία Web δεν θα προκαλέσει ζημιά στον υπολογιστή.




2. Κάντε κλικ στην καρτέλα **Σύστημα**.
3. Στη σελίδα **Πληροφορίες συσκευής**, το προεπιλεγμένο όνομα εκτυπωτή βρίσκεται στο πεδίο **Όνομα συσκευής**. Μπορείτε να αλλάξετε αυτό το όνομα, ώστε αυτός ο εκτυπωτής να προσδιορίζεται με μοναδικό τρόπο.

 **ΣΗΜΕΙΩΣΗ:** Η συμπλήρωση των άλλων πεδίων σε αυτή τη σελίδα είναι προαιρετική.

4. Κάντε κλικ στο κουμπί **Εφαρμογή** για να αποθηκεύσετε τις αλλαγές.


Μη αυτόματη ρύθμιση των παραμέτρων TCP/IP IPv4

Χρησιμοποιήστε τον EWS για να ορίσετε μη αυτόματα μια διεύθυνση IPv4, μάσκα υποδικτύου και προεπιλεγμένη πύλη.

1. Ανοίξτε τον Ενσωματωμένο διακομιστή Web (EWS) της HP:
 - α. Εκτυπώστε μια σελίδα διαμόρφωσης για να προσδιορίσετε τη διεύθυνση IP ή το όνομα κεντρικού υπολογιστή.
 - i. Πατήστε παρατεταμένα το κουμπί συνέχισης/ακύρωσης  μέχρι να αρχίσει να αναβοσβήνει η φωτεινή ένδειξη ετοιμότητας .
 - ii. Αφήστε το κουμπί συνέχισης/ακύρωσης .


- β. Ανοίξτε ένα πρόγραμμα περιήγησης στο Web και πληκτρολογήστε στη γραμμή διευθύνσεων τη διεύθυνση IP ή το όνομα κεντρικού υπολογιστή, ακριβώς όπως εμφανίζεται στη σελίδα διαμόρφωσης του εκτυπωτή. Πατήστε το πλήκτρο **Enter** στο πληκτρολόγιο του υπολογιστή. Θα ανοίξει ο EWS.

 <https://10.10.XX.XXX/>

 **ΣΗΜΕΙΩΣΗ:** Εάν στο πρόγραμμα περιήγησης στο Web εμφανιστεί ένα μήνυμα που υποδεικνύει ότι η τοποθεσία Web ενδέχεται να μην είναι ασφαλής, επιλέξτε το στοιχείο για να συνεχίσετε στην τοποθεσία Web. Η πρόσβαση σε αυτήν την τοποθεσία Web δεν θα προκαλέσει ζημιά στον υπολογιστή.


2. Στην καρτέλα **Δίκτυο**, κάντε κλικ στο στοιχείο **Μέθοδος διαμόρφωσης IPv4** στο αριστερό παράθυρο περιήγησης.
3. Στο αναπτυσσόμενο στοιχείο **Μέθοδος προτιμώμενης διεύθυνσης IP**, επιλέξτε **Μη αυτόματα** και, στη συνέχεια, επεξεργαστείτε τις ρυθμίσεις διαμόρφωσης του IPv4.
4. Κάντε κλικ στο κουμπί **Apply** (Εφαρμογή).




Ρύθμιση ταχύτητας σύνδεσης

 **ΣΗΜΕΙΩΣΗ:** Αυτά τα στοιχεία ισχύουν μόνο για δίκτυα Ethernet. Δεν ισχύουν για ασύρματα δίκτυα.


Η ταχύτητα σύνδεσης και ο τρόπος λειτουργίας επικοινωνίας του διακομιστή εκτυπώσεων πρέπει να αντιστοιχούν στο διανομέα του δικτύου. Στις περισσότερες περιπτώσεις, αφήστε τον εκτυπωτή σε αυτόματη λειτουργία. Λανθασμένες αλλαγές στην ταχύτητα σύνδεσης μπορεί να εμποδίσουν την επικοινωνία του εκτυπωτή με άλλες συσκευές δικτύου.


 **ΣΗΜΕΙΩΣΗ:** Η ρύθμιση του εκτυπωτή πρέπει να ταιριάζει με τη ρύθμιση της συσκευής δικτύου (διανομέας, μεταγωγέας, πύλη ή υπολογιστής δικτύου).

 **ΣΗΜΕΙΩΣΗ:** Οι αλλαγές σε αυτές τις ρυθμίσεις προκαλούν την απενεργοποίηση και την επανενεργοποίηση του εκτυπωτή. Να κάνετε αλλαγές μόνον όταν ο εκτυπωτής είναι αδρανής.

1. Ανοίξτε τον Ενσωματωμένο διακομιστή Web (EWS) της HP:
 - α. Εκτυπώστε μια σελίδα διαμόρφωσης για να προσδιορίσετε τη διεύθυνση IP ή το όνομα κεντρικού υπολογιστή.
 - i. Πατήστε παρατεταμένα το κουμπί συνέχισης/ακύρωσης  μέχρι να αρχίσει να αναβοσβήνει η φωτεινή ένδειξη ετοιμότητας .
 - ii. Αφήστε το κουμπί συνέχισης/ακύρωσης .

- β. Ανοίξτε ένα πρόγραμμα περιήγησης στο Web και πληκτρολογήστε στη γραμμή διευθύνσεων τη διεύθυνση IP ή το όνομα κεντρικού υπολογιστή, ακριβώς όπως εμφανίζεται στη σελίδα διαμόρφωσης του εκτυπωτή. Πατήστε το πλήκτρο **Enter** στο πληκτρολόγιο του υπολογιστή. Θα ανοίξει ο EWS.

 <https://10.10.XX.XXX/>

 **ΣΗΜΕΙΩΣΗ:** Εάν στο πρόγραμμα περιήγησης στο Web εμφανιστεί ένα μήνυμα που υποδεικνύει ότι η τοποθεσία Web ενδέχεται να μην είναι ασφαλής, επιλέξτε το στοιχείο για να συνεχίσετε στην τοποθεσία Web. Η πρόσβαση σε αυτήν την τοποθεσία Web δεν θα προκαλέσει ζημιά στον υπολογιστή.

2. Κάντε κλικ στην καρτέλα **Δικτύωση**.
3. Στην περιοχή **Ταχύτητα σύνδεσης**, ορίστε μία από τις παρακάτω επιλογές:
 - **Αυτόματο:** Το προϊόν διαμορφώνεται αυτόματα με την υψηλότερη ταχύτητα σύνδεσης και λειτουργία επικοινωνίας που επιτρέπεται στο δίκτυο.
 - **10T Full (Πλήρης 1000T):** 10 megabyte ανά δευτερόλεπτο (Mbps), πλήρως αμφίδρομη λειτουργία
 - **10T Half (Απλή 10T):** 10 Mbps, λειτουργία μερικής εκτύπωσης διπλής όψης
 - **100TX Full (Πλήρης 100TX):** 100 Mbps, λειτουργία πλήρους εκτύπωσης διπλής όψης
 - **100TX Half (Απλή 100TX):** 100 Mbps, λειτουργία μερικής εκτύπωσης διπλής όψης
 - **1000T Full (Πλήρης 1000T):** 1000 Mbps, λειτουργία πλήρους εκτύπωσης διπλής όψης
4. Κάντε κλικ στο κουμπί **Apply** (Εφαρμογή). Ο εκτυπωτής απενεργοποιείται και έπειτα ενεργοποιείται ξανά.

Δυνατότητες ασφαλείας του εκτυπωτή

Εισαγωγή

Ο εκτυπωτής διαθέτει διάφορες λειτουργίες ασφαλείας, που σας επιτρέπουν να περιορίζετε την πρόσβαση στις ρυθμίσεις διαμόρφωσης, να ασφαλίζετε τα δεδομένα και να αποτρέπετε την πρόσβαση σε πολύτιμα στοιχεία υλικού.

- [Ορισμός ή αλλαγή του κωδικού πρόσβασης συστήματος μέσω του Ενσωματωμένου διακομιστή Web της HP](#)
- [Κλείδωμα του μορφοποιητή](#)

Ορισμός ή αλλαγή του κωδικού πρόσβασης συστήματος μέσω του Ενσωματωμένου διακομιστή Web της HP

Αναθέστε κωδικό πρόσβασης διαχειριστή για πρόσβαση στον εκτυπωτή και τον Ενσωματωμένο διακομιστή Web της HP, ώστε οι μη εξουσιοδοτημένοι χρήστες να μην μπορούν να αλλάξουν τις ρυθμίσεις του εκτυπωτή.

1. Ανοίξτε τον Ενσωματωμένο διακομιστή Web (EWS) της HP:




Εκτυπωτές με απευθείας σύνδεση

- α. Ανοίξτε το HP Printer Assistant.

- **Windows 8.1:** Κάντε κλικ στο κάτω βέλος στην κάτω αριστερή γωνία της οθόνης **Έναρξη** και επιλέξτε το όνομα του εκτυπωτή.
- **Windows 8:** Κάντε δεξί κλικ σε μια κενή περιοχή στην οθόνη **Έναρξη**, κάντε κλικ στην επιλογή **Όλες οι εφαρμογές** στη γραμμή εφαρμογών και, στη συνέχεια, επιλέξτε το όνομα του εκτυπωτή.
- **Windows 7, Windows Vista και Windows XP:** Στην επιφάνεια εργασίας του υπολογιστή, κάντε κλικ στην επιλογή **Έναρξη**, επιλέξτε **Όλα τα προγράμματα**, κάντε κλικ στην επιλογή **HP**, κάντε κλικ στο φάκελο του εκτυπωτή, επιλέξτε το εικονίδιο με το όνομα του εκτυπωτή και, στη συνέχεια, ανοίξτε το **HP Printer Assistant**.


- β. Στο HP Printer Assistant, επιλέξτε **Εκτύπωση** και μετά επιλέξτε **Εργαλειοθήκη συσκευής HP**.

Εκτυπωτές συνδεδεμένοι σε δίκτυο


- α. Εκτυπώστε μια σελίδα διαμόρφωσης για να προσδιορίσετε τη διεύθυνση IP ή το όνομα κεντρικού υπολογιστή.
 - i. Πατήστε παρατεταμένα το κουμπί συνέχισης/ακύρωσης  μέχρι να αρχίσει να αναβοσβήνει η φωτεινή ένδειξη ετοιμότητας .
 - ii. Αφήστε το κουμπί συνέχισης/ακύρωσης .

- β. Ανοίξτε ένα πρόγραμμα περιήγησης στο Web και πληκτρολογήστε στη γραμμή διευθύνσεων τη διεύθυνση IP ή το όνομα κεντρικού υπολογιστή, ακριβώς όπως εμφανίζεται στη σελίδα διαμόρφωσης του εκτυπωτή. Πατήστε το πλήκτρο **Enter** στο πληκτρολόγιο του υπολογιστή. Θα ανοίξει ο EWS.

 <https://10.10.XX.XXX/>

 **ΣΗΜΕΙΩΣΗ:** Εάν στο πρόγραμμα περιήγησης στο Web εμφανιστεί ένα μήνυμα που υποδεικνύει ότι η τοποθεσία Web ενδέχεται να μην είναι ασφαλής, επιλέξτε το στοιχείο για να συνεχίσετε στην τοποθεσία Web. Η πρόσβαση σε αυτήν την τοποθεσία Web δεν θα προκαλέσει ζημιά στον υπολογιστή.

2. Στην καρτέλα **Σύστημα**, κάντε κλικ στο σύνδεσμο **Διαχείριση** στο αριστερό παράθυρο περιήγησης.
3. Στην περιοχή με την ένδειξη **Ασφαλείας προϊόντος**, εισαγάγετε τον κωδικό πρόσβασης στο πεδίο **Κωδικός πρόσβασης**.
4. Εισαγάγετε ξανά τον κωδικό πρόσβασης στο πεδίο **Επιβεβαίωση κωδικού πρόσβασης**.
5. Κάντε κλικ στο κουμπί **Apply** (Εφαρμογή).

 **ΣΗΜΕΙΩΣΗ:** Σημειώστε τον κωδικό και φυλάξτε τον σε ένα ασφαλές μέρος.

Κλείδωμα του μορφοποιητή

Ο μορφοποιητής έχει μια υποδοχή, στην οποία μπορείτε να συνδέσετε ένα καλώδιο ασφαλείας. Κλειδώνοντας το μορφοποιητή, μπορείτε να αποτρέψετε την αφαίρεση πολύτιμων στοιχείων από αυτόν.

Ρυθμίσεις εξοικονόμηση ενέργειας

- [Εισαγωγή](#)
- [Εκτύπωση με τη λειτουργία EconoMode](#)
- [Ορισμός της ρύθμισης Αναστολή λειτουργίας/Αυτόματη απενεργοποίηση μετά από αδράνεια](#)
- [Ορισμός του διαστήματος καθυστέρησης για τον τερματισμό λειτουργίας μετά από αδράνεια και διαμόρφωση του εκτυπωτή ώστε να καταναλώνει ισχύ 1 Watt ή λιγότερο](#)
- [Ορισμός της καθυστέρησης τερματισμού λειτουργίας](#)

Εισαγωγή

Ο εκτυπωτής διαθέτει διάφορες λειτουργίες εξοικονόμησης ενέργειας και αναλώσιμων.

Εκτύπωση με τη λειτουργία EconoMode

Ο εκτυπωτής αυτός διαθέτει μια επιλογή EconoMode για την εκτύπωση πρόχειρων αντιγράφων. Η λειτουργία EconoMode καταναλώνει λιγότερο γραφίτη. Ωστόσο, η χρήση της λειτουργίας EconoMode μπορεί επίσης να μειώσει την ποιότητα της εκτύπωσης.

Η HP δεν συνιστά τη μόνιμη χρήση της λειτουργίας EconoMode. Εάν η λειτουργία EconoMode χρησιμοποιείται συνεχώς, ο γραφίτης ενδέχεται να διαρκέσει περισσότερο από τα μηχανικά μέρη του δοχείου γραφίτη. Εάν η ποιότητα της εκτύπωσης αρχίσει να υποβαθμίζεται και δεν είναι πλέον αποδεκτή, αντικαταστήστε το δοχείο γραφίτη.



ΣΗΜΕΙΩΣΗ: Εάν αυτή η επιλογή δεν είναι διαθέσιμη στο πρόγραμμα οδήγησης εκτύπωσης, μπορείτε να τη ρυθμίσετε χρησιμοποιώντας τον Ενσωματωμένο Διακομιστή Web της HP.

1. Στο πρόγραμμα λογισμικού, επιλέξτε **Εκτύπωση**.
2. Επιλέξτε τον εκτυπωτή και, στη συνέχεια, κάντε κλικ στο κουμπί **Ιδιότητες** ή στο κουμπί **Προτιμήσεις**.
3. Κάντε κλικ στην καρτέλα **Χαρτί/Ποιότητα**.
4. Κάντε κλικ στην επιλογή **Οικονομική λειτουργία**.

Ορισμός της ρύθμισης Αναστολή λειτουργίας/Αυτόματη απενεργοποίηση μετά από αδράνεια

Χρησιμοποιήστε τον EWS για να ορίσετε το χρονικό διάστημα αδράνειας πριν από τη μετάβαση του εκτυπωτή σε κατάσταση αναστολής λειτουργίας.

Ολοκληρώστε την παρακάτω διαδικασία για να αλλάξετε τη ρύθμιση αναστολής λειτουργίας/αυτόματης απενεργοποίησης μετά από:

1. Ανοίξτε τον Ενσωματωμένο Διακομιστή Web (EWS) της HP:




Εκτυπωτές με απευθείας σύνδεση


- α. Ανοίξτε το HP Printer Assistant.


- **Windows 8.1:** Κάντε κλικ στο κάτω βέλος στην κάτω αριστερή γωνία της οθόνης **Έναρξη** και επιλέξτε το όνομα του εκτυπωτή.
- **Windows 8:** Κάντε δεξί κλικ σε μια κενή περιοχή στην οθόνη **Έναρξη**, κάντε κλικ στην επιλογή **Όλες οι εφαρμογές** στη γραμμή εφαρμογών και, στη συνέχεια, επιλέξτε το όνομα του εκτυπωτή.
- **Windows 7, Windows Vista και Windows XP:** Στην επιφάνεια εργασίας του υπολογιστή, κάντε κλικ στην επιλογή **Έναρξη**, επιλέξτε **Όλα τα προγράμματα**, κάντε κλικ στην επιλογή **HP**, κάντε κλικ στο φάκελο του εκτυπωτή, επιλέξτε το εικονίδιο με το όνομα του εκτυπωτή και, στη συνέχεια, ανοίξτε το **HP Printer Assistant**.

β. Στο HP Printer Assistant, επιλέξτε **Εκτύπωση** και μετά επιλέξτε **Εργαλειοθήκη συσκευής HP**.

Εκτυπωτές συνδεδεμένοι σε δίκτυο

- α.** Εκτυπώστε μια σελίδα διαμόρφωσης για να προσδιορίσετε τη διεύθυνση IP ή το όνομα κεντρικού υπολογιστή.
- i.** Πατήστε παρατεταμένα το κουμπί συνέχισης/ακύρωσης  μέχρι να αρχίσει να αναβοσβήνει η φωτεινή ένδειξη ετοιμότητας .
 - ii.** Αφήστε το κουμπί συνέχισης/ακύρωσης .
- β.** Ανοίξτε ένα πρόγραμμα περιήγησης στο Web και πληκτρολογήστε στη γραμμή διευθύνσεων τη διεύθυνση IP ή το όνομα κεντρικού υπολογιστή, ακριβώς όπως εμφανίζεται στη σελίδα διαμόρφωσης του εκτυπωτή. Πατήστε το πλήκτρο **Enter** στο πληκτρολόγιο του υπολογιστή. Θα ανοίξει ο EWS.


 <https://10.10.XX.XXX/>

 **ΣΗΜΕΙΩΣΗ:** Εάν στο πρόγραμμα περιήγησης στο Web εμφανιστεί ένα μήνυμα που υποδεικνύει ότι η τοποθεσία Web ενδέχεται να μην είναι ασφαλής, επιλέξτε το στοιχείο για να συνεχίσετε στην τοποθεσία Web. Η πρόσβαση σε αυτήν την τοποθεσία Web δεν θα προκαλέσει ζημιά στον υπολογιστή.

2. Κάντε κλικ στην καρτέλα **Σύστημα** και, στη συνέχεια, επιλέξτε τη σελίδα **Ρυθμίσεις ενέργειας**.
3. Στο αναπτυσσόμενο στοιχείο **Αναστολή λειτουργίας/Αυτόματη απενεργοποίηση μετά από αδράνεια**, επιλέξτε το χρονικό διάστημα για την καθυστέρηση.
4. Κάντε κλικ στο κουμπί **Apply** (Εφαρμογή).

Ορισμός του διαστήματος καθυστέρησης για τον τερματισμό λειτουργίας μετά από αδράνεια και διαμόρφωση του εκτυπωτή ώστε να καταναλώνει ισχύ 1 Watt ή λιγότερο

Χρησιμοποιήστε τον EWS για να ορίσετε το χρονικό διάστημα αδράνειας πριν από τη μετάβαση του εκτυπωτή σε κατάσταση τερματισμού λειτουργίας.

 **ΣΗΜΕΙΩΣΗ:** Μετά τον τερματισμό λειτουργίας του εκτυπωτή, η κατανάλωση ρεύματος είναι 1 watt ή λιγότερο.

Ολοκληρώστε την παρακάτω διαδικασία για να αλλάξετε τη ρύθμιση Καθυστέρησης τερματισμού λειτουργίας μετά από:

1. Ανοίξτε τον Ενσωματωμένο διακομιστή Web (EWS) της HP:

Εκτυπωτές με απευθείας σύνδεση



- α. Ανοίξτε το HP Printer Assistant.


- **Windows 8.1:** Κάντε κλικ στο κάτω βέλος στην κάτω αριστερή γωνία της οθόνης **Έναρξη** και επιλέξτε το όνομα του εκτυπωτή.
- **Windows 8:** Κάντε δεξί κλικ σε μια κενή περιοχή στην οθόνη **Έναρξη**, κάντε κλικ στην επιλογή **Όλες οι εφαρμογές** στη γραμμή εφαρμογών και, στη συνέχεια, επιλέξτε το όνομα του εκτυπωτή.
- **Windows 7, Windows Vista και Windows XP:** Στην επιφάνεια εργασίας του υπολογιστή, κάντε κλικ στην επιλογή **Έναρξη**, επιλέξτε **Όλα τα προγράμματα**, κάντε κλικ στην επιλογή **HP**, κάντε κλικ στο φάκελο του εκτυπωτή, επιλέξτε το εικονίδιο με το όνομα του εκτυπωτή και, στη συνέχεια, ανοίξτε το **HP Printer Assistant**.

- β. Στο HP Printer Assistant, επιλέξτε **Εκτύπωση** και μετά επιλέξτε **Εργαλειοθήκη συσκευής HP**.


Εκτυπωτές συνδεδεμένοι σε δίκτυο


- α. Εκτυπώστε μια σελίδα διαμόρφωσης για να προσδιορίσετε τη διεύθυνση IP ή το όνομα κεντρικού υπολογιστή.

- i. Πατήστε παρατεταμένα το κουμπί συνέχισης/ακύρωσης  μέχρι να αρχίσει να αναβοσβήνει η φωτεινή ένδειξη ετοιμότητας .

- ii. Αφήστε το κουμπί συνέχισης/ακύρωσης .

- β. Ανοίξτε ένα πρόγραμμα περιήγησης στο Web και πληκτρολογήστε στη γραμμή διευθύνσεων τη διεύθυνση IP ή το όνομα κεντρικού υπολογιστή, ακριβώς όπως εμφανίζεται στη σελίδα διαμόρφωσης του εκτυπωτή. Πατήστε το πλήκτρο **Enter** στο πληκτρολόγιο του υπολογιστή. Θα ανοίξει ο EWS.

 <https://10.10.XX.XXX/>

-  **ΣΗΜΕΙΩΣΗ:** Εάν στο πρόγραμμα περιήγησης στο Web εμφανιστεί ένα μήνυμα που υποδεικνύει ότι η τοποθεσία Web ενδέχεται να μην είναι ασφαλής, επιλέξτε το στοιχείο για να συνεχίσετε στην τοποθεσία Web. Η πρόσβαση σε αυτήν την τοποθεσία Web δεν θα προκαλέσει ζημιά στον υπολογιστή.

2. Κάντε κλικ στην καρτέλα **Σύστημα** και, στη συνέχεια, επιλέξτε τη σελίδα **Ρυθμίσεις ενέργειας**.

3. Στο αναπτυσσόμενο στοιχείο **Τερματισμός λειτουργίας μετά από αδράνεια**, επιλέξτε το χρονικό διάστημα για την καθυστέρηση.

 **ΣΗΜΕΙΩΣΗ:** Η προεπιλεγμένη τιμή είναι **4 ώρες**.

4. Κάντε κλικ στο κουμπί **Apply** (Εφαρμογή).

Ορισμός της καθυστέρησης τερματισμού λειτουργίας

Χρησιμοποιήστε τον EWS για να επιλέξετε εάν θα υπάρχει καθυστέρηση στον τερματισμό λειτουργίας του εκτυπωτή μετά από το πάτημα του κουμπιού λειτουργίας ή όχι.

Ολοκληρώστε την παρακάτω διαδικασία για να αλλάξετε τη ρύθμιση καθυστέρησης τερματισμού λειτουργίας:

1. Ανοίξτε τον Ενσωματωμένο διακομιστή Web (EWS) της HP:




Εκτυπωτές με απευθείας σύνδεση


- α. Ανοίξτε το HP Printer Assistant.


- **Windows 8.1:** Κάντε κλικ στο κάτω βέλος στην κάτω αριστερή γωνία της οθόνης **Έναρξη** και επιλέξτε το όνομα του εκτυπωτή.
- **Windows 8:** Κάντε δεξί κλικ σε μια κενή περιοχή στην οθόνη **Έναρξη**, κάντε κλικ στην επιλογή **Όλες οι εφαρμογές** στη γραμμή εφαρμογών και, στη συνέχεια, επιλέξτε το όνομα του εκτυπωτή.
- **Windows 7, Windows Vista και Windows XP:** Στην επιφάνεια εργασίας του υπολογιστή, κάντε κλικ στην επιλογή **Έναρξη**, επιλέξτε **Όλα τα προγράμματα**, κάντε κλικ στην επιλογή **HP**, κάντε κλικ στο φάκελο του εκτυπωτή, επιλέξτε το εικονίδιο με το όνομα του εκτυπωτή και, στη συνέχεια, ανοίξτε το **HP Printer Assistant**.

- β. Στο HP Printer Assistant, επιλέξτε **Εκτύπωση** και μετά επιλέξτε **Εργαλειοθήκη συσκευής HP**.


Εκτυπωτές συνδεδεμένοι σε δίκτυο

- α. Εκτυπώστε μια σελίδα διαμόρφωσης για να προσδιορίσετε τη διεύθυνση IP ή το όνομα κεντρικού υπολογιστή.
 - i. Πατήστε παρατεταμένα το κουμπί συνέχισης/ακύρωσης  μέχρι να αρχίσει να αναβοσβήνει η φωτεινή ένδειξη ετοιμότητας .
 - ii. Αφήστε το κουμπί συνέχισης/ακύρωσης .
- β. Ανοίξτε ένα πρόγραμμα περιήγησης στο Web και πληκτρολογήστε στη γραμμή διευθύνσεων τη διεύθυνση IP ή το όνομα κεντρικού υπολογιστή, ακριβώς όπως εμφανίζεται στη σελίδα διαμόρφωσης του εκτυπωτή. Πατήστε το πλήκτρο **Enter** στο πληκτρολόγιο του υπολογιστή. Θα ανοίξει ο EWS.

 <https://10.10.XX.XXX/>

 **ΣΗΜΕΙΩΣΗ:** Εάν στο πρόγραμμα περιήγησης στο Web εμφανιστεί ένα μήνυμα που υποδεικνύει ότι η τοποθεσία Web ενδέχεται να μην είναι ασφαλής, επιλέξτε το στοιχείο για να συνεχίσετε στην τοποθεσία Web. Η πρόσβαση σε αυτήν την τοποθεσία Web δεν θα προκαλέσει ζημιά στον υπολογιστή.

2. Κάντε κλικ στην καρτέλα **Σύστημα** και, στη συνέχεια, επιλέξτε τη σελίδα **Ρυθμίσεις ενέργειας**.
3. Στην περιοχή **Καθυστέρηση τερματισμού λειτουργίας**, επιλέξτε ή ακυρώστε την επιλογή **Καθυστέρηση όταν υπάρχουν ενεργές θύρες**.


 **ΣΗΜΕΙΩΣΗ:** Όταν ορίζεται αυτή η επιλογή, η λειτουργία του εκτυπωτή τερματίζεται μόνο όταν όλες οι θύρες είναι ανενεργές. Μια ενεργή σύνδεση δικτύου ή μια σύνδεση φαξ θα εμποδίσει τον τερματισμό λειτουργίας του εκτυπωτή.


Ενημέρωση του υλικολογισμικού

Η HP προσφέρει περιοδικές ενημερώσεις εκτυπωτή, νέες εφαρμογές υπηρεσιών Web και νέες λειτουργίες για υπάρχουσες εφαρμογές υπηρεσιών Web. Ακολουθήστε τα παρακάτω βήματα για να ενημερώσετε το υλικολογισμικό του εκτυπωτή για έναν μεμονωμένο εκτυπωτή. Όταν ενημερώνετε το υλικολογισμικό, οι εφαρμογές υπηρεσιών Web ενημερώνονται αυτόματα.


Ενημέρωση του υλικολογισμικού μέσω του βοηθητικού προγράμματος ενημέρωσης υλικολογισμικού

Ακολουθήστε αυτά τα βήματα για μη αυτόματη λήψη και εγκατάσταση του βοηθητικού προγράμματος ενημέρωσης υλικολογισμικού από την τοποθεσία HP.com.

 **ΣΗΜΕΙΩΣΗ:** Αυτή η μέθοδος είναι η μόνη διαθέσιμη επιλογή ενημέρωσης υλικολογισμικού για εκτυπωτές που είναι συνδεδεμένοι στον υπολογιστή μέσω καλωδίου USB. Επίσης, λειτουργεί για εκτυπωτές που είναι συνδεδεμένοι σε δίκτυο.

 **ΣΗΜΕΙΩΣΗ:** Για να χρησιμοποιήσετε αυτήν τη μέθοδο, θα πρέπει να έχετε εγκατεστημένο ένα πρόγραμμα οδήγησης εκτύπωσης.

1. Μεταβείτε στη διεύθυνση www.hp.com/go/support, επιλέξτε τη γλώσσα της χώρας/περιοχής σας, κάντε κλικ στη σύνδεση **Λήψη λογισμικού και προγραμμάτων οδήγησης**, πληκτρολογήστε το όνομα του εκτυπωτή στο πεδίο αναζήτησης, πατήστε το κουμπί **Enter** και κατόπιν επιλέξτε τον εκτυπωτή στη λίστα των αποτελεσμάτων αναζήτησης.
2. Επιλέξτε το λειτουργικό σύστημα.
3. Στην ενότητα **Firmware** (Υλικολογισμικό), εντοπίστε το στοιχείο **Firmware Update Utility** (Βοηθητικό πρόγραμμα ενημέρωσης υλικολογισμικού).
4. Πατήστε **Download** (Λήψη), επιλέξτε **Run** (Εκτέλεση) και, στη συνέχεια, πατήστε ξανά **Run** (Εκτέλεση).
5. Όταν το βοηθητικό πρόγραμμα εκκινήσει, επιλέξτε τον εκτυπωτή από τον αναπτυσσόμενο κατάλογο, και στη συνέχεια κάντε κλικ στο κουμπί **Αποστολή firmware**.

 **ΣΗΜΕΙΩΣΗ:** Προκειμένου να εκτυπώσετε μια σελίδα διαμόρφωσης για την επαλήθευση της εγκατεστημένης έκδοσης υλικολογισμικού πριν ή μετά τη διαδικασία ενημέρωσης, πατήστε **Print Config** (Εκτύπωση σελίδας διαμόρφωσης).

6. Ακολουθήστε τις οδηγίες που εμφανίζονται στην οθόνη για να ολοκληρώσετε την εγκατάσταση και, στη συνέχεια, πατήστε το κουμπί **Exit** (Έξοδος) για να κλείσετε το βοηθητικό πρόγραμμα.

6 Επίλυση προβλημάτων

- [Υποστήριξη πελατών](#)
- [Ερμηνεία συνδυασμών φωτεινών ενδείξεων στον πίνακα ελέγχου](#)
- [Επαναφορά των εργοστασιακών προεπιλογών](#)
- [Στον EWS της HP εμφανίζεται το μήνυμα "Χαμηλή στάθμη δοχείου" ή "Πολύ χαμηλή στάθμη δοχείου"](#)
- [Επίλυση προβλημάτων τροφοδοσίας ή εμπλοκής χαρτιού](#)
- [Αποκατάσταση εμπλοκών χαρτιού](#)
- [Βελτίωση ποιότητας εκτύπωσης](#)
- [Επίλυση προβλημάτων ενσύρματου δικτύου](#)
- [Επίλυση προβλημάτων ασύρματου δικτύου](#)

Για περισσότερες πληροφορίες:

Οι παρακάτω πληροφορίες είναι σωστές κατά τη δημοσίευση του παρόντος. Για πρόσφατες πληροφορίες, ανατρέξτε στην ενότητα www.hp.com/support/ljM101.

Η βοήθεια που σας παρέχει η HP για τον εκτυπωτή περιλαμβάνει τις παρακάτω πληροφορίες:

- Εγκατάσταση και διαμόρφωση
- Εκμάθηση και χρήση
- Επίλυση προβλημάτων
- Λήψη ενημερώσεων λογισμικού και υλικολογισμικού
- Συμμετοχή σε φόρουμ υποστήριξης
- Εγγύηση και ρυθμιστικές πληροφορίες




Υποστήριξη πελατών

Λήψη τηλεφωνικής υποστήριξης για τη χώρα/περιοχή σας	Οι αριθμοί τηλεφώνου για κάθε χώρα/περιοχή υπάρχουν στο φυλλάδιο που περιλαμβάνεται στη συσκευασία του εκτυπωτή σας ή στη διεύθυνση www.hp.com/support/ .
Να έχετε έτοιμο το όνομα του εκτυπωτή, τον αριθμό σειράς, την ημερομηνία αγοράς και την περιγραφή του προβλήματος.	
Λήψη διαδικτυακής υποστήριξης 24 ώρες το 24ωρο, λήψη βοηθητικών προγραμμάτων λογισμικού και προγραμμάτων οδήγησης	www.hp.com/support/ljM101
Παραγγελία πρόσθετων συμβολαίων υπηρεσιών ή συντήρησης της HP	www.hp.com/go/carepack
Δήλωση του εκτυπωτή	www.register.hp.com

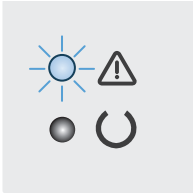




Ερμηνεία συνδυασμών φωτεινών ενδείξεων στον πίνακα ελέγχου

Εάν ο εκτυπωτής απαιτεί την προσοχή σας, εμφανίζεται ένας κωδικός σφάλματος στην οθόνη του πίνακα ελέγχου.






Πίνακας 6-1 Πλαίσιο επεξήγησης φωτεινών ενδείξεων κατάστασης

	Σύμβολο για "απενεργοποιημένη φωτεινή ένδειξη"
	Σύμβολο για "ενεργοποιημένη φωτεινή ένδειξη"
	Σύμβολο για "φωτεινή ένδειξη που αναβοσβήνει"


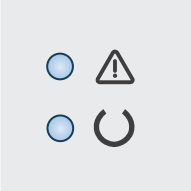
Πίνακας 6-2 Συνδυασμοί φωτεινών ενδείξεων πίνακα ελέγχου

Κατάσταση φωτεινής ένδειξης	Κατάσταση του εκτυπωτή	Ενέργεια
<p>Η φωτεινή ένδειξη προσοχής αναβοσβήνει.</p> 	<p>Ο εκτυπωτής είναι σε λειτουργία μη αυτόματης τροφοδοσίας.</p>	<p>Φορτώστε χαρτί του σωστού τύπου και μεγέθους στο δίσκο εισόδου. Πατήστε το κουμπί συνέχισης/ακύρωσης  για να συνεχίσετε.</p>
	<p>Ο εκτυπωτής επεξεργάζεται μια εργασία μη αυτόματης εκτύπωσης διπλής όψης.</p>	<p>Φορτώστε τις σελίδες στο δίσκο εισόδου για να τυπωθούν οι δεύτερες όψεις. Πατήστε το κουμπί συνέχισης/ακύρωσης  για να συνεχίσετε.</p>
	<p>Ο δίσκος εισόδου είναι κενός.</p>	<p>Τοποθετήστε χαρτί στο δίσκο.</p>
	<p>Κάποια θύρα είναι ανοικτή.</p>	<p>Επιβεβαιώστε ότι η θύρα του δοχείου γραφίτη είναι εντελώς κλειστή.</p>
	<p>Ο εκτυπωτής απέτυχε να συλλέξει ένα φύλλο χαρτιού για να επεξεργαστεί μια εργασία εκτύπωσης.</p>	<p>Βεβαιωθείτε ότι το χαρτί έχει τοποθετηθεί σωστά και μετά πατήστε το κουμπί συνέχισης/ακύρωσης  για να συνεχίσετε.</p>
	<p>Υπάρχει εμπλοκή χαρτιού στον εκτυπωτή.</p>	<p>Ελέγξτε αν υπάρχει εμπλοκή στο δίσκο εισόδου, στη θήκη εξόδου και στην περιοχή του δοχείου γραφίτη. Αποκαταστήστε την εμπλοκή. Πατήστε το κουμπί συνέχισης/ακύρωσης  για να συνεχίσετε.</p>
	<p>Το δοχείο γραφίτη ή το τύμπανο απεικόνισης λείπει ή δεν είναι σωστά τοποθετημένο.</p>	<p>Βεβαιωθείτε ότι όλα τα αναλώσιμα βρίσκονται στη σωστή θέση και έχουν τοποθετηθεί σωστά.</p>
	<p>Η στάθμη του δοχείου γραφίτη ή του τυμπάνου απεικόνισης είναι πολύ χαμηλή.</p>	<p>Αντικαταστήστε το δοχείο γραφίτη ή το τύμπανο απεικόνισης.</p>
	<p>Πολλά αναλώσιμα κοντεύουν να εξαντληθούν.</p>	<p>Αντικαταστήστε τα αναλώσιμα.</p>
	<p>Το δοχείο γραφίτη ή το τύμπανο απεικόνισης δεν είναι συμβατά με τον εκτυπωτή, πιθανώς επειδή λείπει ή έχει υποστεί ζημιά κάποιο τσιπ μνήμης.</p>	<p>Αντικαταστήστε το δοχείο γραφίτη ή το τύμπανο απεικόνισης.</p>

Πίνακας 6-2 Συνδυασμοί φωτεινών ενδείξεων πίνακα ελέγχου (συνέχεια)

Κατάσταση φωτεινής ένδειξης	Κατάσταση του εκτυπωτή	Ενέργεια
	Πολλά αναλώσιμα δεν είναι συμβατά με τον εκτυπωτή, πιθανώς επειδή λείπει ή έχει υποστεί ζημιά κάποιο τσιπ μνήμης.	Αντικαταστήστε τα αναλώσιμα.
	Το δοχείο γραφίτη ή το τύμπανο απεικόνισης είναι προστατευμένο σε άλλο εκτυπωτή.	Αντικαταστήστε το δοχείο γραφίτη ή το τύμπανο απεικόνισης.
	Πολλά αναλώσιμα είναι προστατευμένα σε άλλο εκτυπωτή.	Αντικαταστήστε τα αναλώσιμα.
	Ο εκτυπωτής εντόπισε ένα μη εγκεκριμένο δοχείο γραφίτη ή τύμπανο απεικόνισης.	Αντικαταστήστε το δοχείο γραφίτη ή το τύμπανο απεικόνισης.
	Ο εκτυπωτής εντόπισε πολλά μη εγκεκριμένα αναλώσιμα.	Αντικαταστήστε τα αναλώσιμα.
	Ο αισθητήρας του δοχείου αντιμετώπισε σφάλμα.	Τοποθετήστε ξανά το δοχείο γραφίτη.
	Το χαρτί που τοποθετήθηκε δεν έχει το μέγεθος που χρειάζεται για την εργασία εκτύπωσης.	Αντικαταστήστε το χαρτί ή πατήστε το κουμπί συνέχισης/ακύρωσης  για να συνεχίσετε με το μέγεθος χαρτιού που είναι τοποθετημένο τη συγκεκριμένη στιγμή.
	Ο εκτυπωτής εντόπισε γενικό σφάλμα στο μηχανισμό.	Πατήστε το κουμπί συνέχισης/ακύρωσης  για να συνεχίσετε. Εάν το σφάλμα επαναληφθεί, απενεργοποιήστε τον εκτυπωτή. Περιμένετε 30 δευτερόλεπτα και, στη συνέχεια, ενεργοποιήστε τον εκτυπωτή.
	Έχει φορτωθεί λανθασμένο υλικολογισμικό.	Πατήστε το κουμπί συνέχισης/ακύρωσης  κουμπί για να συνεχίσετε, εγκαταστήστε το σωστό υλικολογισμικό.
	Ο εκτυπωτής εντόπισε μια εσφαλμένη υπογραφή κώδικα.	Πατήστε το κουμπί συνέχισης/ακύρωσης  για να αποδεχτείτε την υπογραφή.
	Ο εκτυπωτής εντόπισε σφάλμα στο καλώδιο του μηχανισμού.	Πατήστε το κουμπί συνέχισης/ακύρωσης  για να συνεχίσετε. Αν το σφάλμα εξακολουθεί να εμφανίζεται, επικοινωνήστε με την εξυπηρέτηση πελατών της HP.

Πίνακας 6-2 Συνδυασμοί φωτεινών ενδείξεων πίνακα ελέγχου (συνέχεια)

Κατάσταση φωτεινής ένδειξης	Κατάσταση του εκτυπωτή	Ενέργεια
	Ο εκτυπωτής εντόπισε σφάλμα στο καλώδιο του πίνακα ελέγχου.	Πατήστε το κουμπί συνέχισης/ακύρωσης  για να συνεχίσετε. Αν το σφάλμα εξακολουθεί να εμφανίζεται, επικοινωνήστε με την εξυπηρέτηση πελατών της HP.
Οι φωτεινές ενδείξεις προσοχής και ετοιμότητας είναι αναμμένες. 	Ο εκτυπωτής αντιμετώπισε ανεπανόρθωτο σφάλμα από το οποίο δεν μπορεί να επανέλθει.	<ol style="list-style-type: none">1. Απενεργοποιήστε τον εκτυπωτή ή αποσυνδέστε το καλώδιο τροφοδοσίας από τον εκτυπωτή.2. Περιμένετε 30 δευτερόλεπτα και μετά ενεργοποιήστε τον εκτυπωτή ή επανασυνδέστε το καλώδιο τροφοδοσίας στον εκτυπωτή.3. Περιμένετε να γίνει προετοιμασία του εκτυπωτή. Αν το σφάλμα εξακολουθεί να εμφανίζεται, επικοινωνήστε με την εξυπηρέτηση πελατών της HP.

Επαναφορά των εργοστασιακών προεπιλογών

Η επαναφορά των καθορισμένων εργοστασιακών προεπιλογών επαναφέρει όλες τις ρυθμίσεις του εκτυπωτή και του δικτύου στις εργοστασιακές προεπιλογές. Δεν γίνεται επαναφορά του αριθμού σελίδων, του μεγέθους του δίσκου ή της γλώσσας. Για επαναφορά των εργοστασιακών προεπιλεγμένων ρυθμίσεων του εκτυπωτή, ακολουθήστε αυτά τα βήματα.

ΠΡΟΣΟΧΗ: Η επαναφορά των εργοστασιακών προεπιλογών επιστρέφει όλες τις ρυθμίσεις στις εργοστασιακές προεπιλογές. Επίσης, διαγράφει όσες σελίδες έχουν αποθηκευτεί στη μνήμη.

1. Ανοίξτε τον ενσωματωμένο διακομιστή Web (EWS) HP:




Εκτυπωτές με απευθείας σύνδεση

- α. Ανοίξτε το HP Printer Assistant.


- **Windows 8.1:** Κάντε κλικ στο κάτω βέλος στην κάτω αριστερή γωνία της οθόνης **Έναρξη** και επιλέξτε το όνομα του εκτυπωτή.
- **Windows 8:** Κάντε δεξί κλικ σε μια κενή περιοχή στην οθόνη **Έναρξη**, κάντε κλικ στην επιλογή **Όλες οι εφαρμογές** στη γραμμή εφαρμογών και, στη συνέχεια, επιλέξτε το όνομα του εκτυπωτή.
- **Windows 7, Windows Vista και Windows XP:** Στην επιφάνεια εργασίας του υπολογιστή, κάντε κλικ στην επιλογή **Έναρξη**, επιλέξτε **Όλα τα προγράμματα**, κάντε κλικ στην επιλογή **HP**, κάντε κλικ στο φάκελο του εκτυπωτή, επιλέξτε το εικονίδιο με το όνομα του εκτυπωτή και, στη συνέχεια, ανοίξτε το **HP Printer Assistant**.


- β. Στο HP Printer Assistant, επιλέξτε **Εκτύπωση** και μετά επιλέξτε **Εργαλειοθήκη συσκευής HP**.

Εκτυπωτές συνδεδεμένοι σε δίκτυο

- α. Εκτυπώστε μια σελίδα διαμόρφωσης για να προσδιορίσετε τη διεύθυνση IP ή το όνομα κεντρικού υπολογιστή.
 - i. Πατήστε παρατεταμένα το κουμπί συνέχισης/ακύρωσης  μέχρι να αρχίσει να αναβοσβήνει η φωτεινή ένδειξη ετοιμότητας .
 - ii. Αφήστε το κουμπί συνέχισης/ακύρωσης .

- β. Ανοίξτε ένα πρόγραμμα περιήγησης στο Web και πληκτρολογήστε στη γραμμή διευθύνσεων τη διεύθυνση IP ή το όνομα κεντρικού υπολογιστή, ακριβώς όπως εμφανίζεται στη σελίδα διαμόρφωσης του εκτυπωτή. Πατήστε το πλήκτρο **Enter** στο πληκτρολόγιο του υπολογιστή. Θα ανοίξει ο EWS.

 <https://10.10.XX.XXX/>

 **ΣΗΜΕΙΩΣΗ:** Εάν στο πρόγραμμα περιήγησης στο Web εμφανιστεί ένα μήνυμα που υποδεικνύει ότι η τοποθεσία Web ενδέχεται να μην είναι ασφαλής, επιλέξτε το στοιχείο για να συνεχίσετε στην τοποθεσία Web. Η πρόσβαση σε αυτήν την τοποθεσία Web δεν θα προκαλέσει ζημιά στον υπολογιστή.

2. Στην καρτέλα **Σύστημα**, κάντε κλικ στην επιλογή **Αποθήκευση και επαναφορά** στο αριστερό παράθυρο περιήγησης.
3. Στην περιοχή **Επαναφορά προεπιλογών**, κάντε κλικ στο κουμπί **Επαναφορά προεπιλογών**.


Εκτελείται αυτόματη επανεκκίνηση του εκτυπωτή.

Στον EWS της HP εμφανίζεται το μήνυμα "Χαμηλή στάθμη δοχείου" ή "Πολύ χαμηλή στάθμη δοχείου"

Χαμηλή στάθμη δοχείου γραφίτη: Ο EWS του εκτυπωτή υποδεικνύει πότε η στάθμη ενός δοχείου είναι χαμηλή. Ο πραγματικός χρόνος ζωής του δοχείου ενδέχεται να διαφέρει. Συνιστάται να έχετε ένα ανταλλακτικό δοχείο, το οποίο θα χρησιμοποιήσετε όταν η ποιότητα εκτύπωσης του παλιού δοχείου δεν θα είναι πλέον αποδεκτή. Το δοχείο γραφίτη δεν χρειάζεται να αντικατασταθεί τώρα.


Πολύ χαμηλή στάθμη δοχείου γραφίτη: Ο EWS του εκτυπωτή υποδεικνύει πότε η στάθμη του δοχείου είναι πολύ χαμηλή. Ο πραγματικός χρόνος ζωής του δοχείου ενδέχεται να διαφέρει. Συνιστάται να έχετε ένα ανταλλακτικό δοχείο, το οποίο θα χρησιμοποιήσετε όταν η ποιότητα εκτύπωσης του παλιού δοχείου δεν θα είναι πλέον αποδεκτή. Το δοχείο γραφίτη δεν χρειάζεται να αντικατασταθεί τώρα, εκτός αν η ποιότητα εκτύπωσης δεν είναι πλέον αποδεκτή.

Όταν η στάθμη ενός δοχείου γραφίτη της HP φτάσει στην ένδειξη **Πολύ χαμηλή**, η εγγύηση Premium Protection Warranty της HP για το συγκεκριμένο δοχείο γραφίτη έχει λήξει.

 **ΣΗΜΕΙΩΣΗ:** Το δοχείο πρέπει να αντικατασταθεί όταν ο εκτυπωτής υποδεικνύει ότι η στάθμη του δοχείου είναι πολύ χαμηλή για το γνήσιο δοχείο μαύρου γραφίτη HP 33A LaserJet και το γνήσιο τύμπανο απεικόνισης HP 34A LaserJet.

Αλλαγή των ρυθμίσεων "Πολύ χαμηλή" στάθμη

Μπορείτε να αλλάξετε τον τρόπο με τον οποίο αντιδρά ο εκτυπωτής όταν η στάθμη των αναλώσιμων είναι σε κατάσταση "Πολύ χαμηλή". Δεν χρειάζεται να διαμορφώσετε εκ νέου αυτές τις ρυθμίσεις μετά την εγκατάσταση ενός νέου δοχείου γραφίτη.

 **ΣΗΜΕΙΩΣΗ:** Η ρύθμιση πολύ χαμηλής στάθμης δεν μπορεί να αλλάξει για το γνήσιο δοχείο μαύρου γραφίτη HP 33A LaserJet και το γνήσιο τύμπανο απεικόνισης HP 34A LaserJet.

1. Ανοίξτε τον ενσωματωμένο διακομιστή Web (EWS) HP:

Εκτυπωτές με απευθείας σύνδεση




- α. Ανοίξτε το HP Printer Assistant.

- **Windows 8.1:** Κάντε κλικ στο κάτω βέλος στην κάτω αριστερή γωνία της οθόνης **Έναρξη** και επιλέξτε το όνομα του εκτυπωτή.
- **Windows 8:** Κάντε δεξί κλικ σε μια κενή περιοχή στην οθόνη **Έναρξη**, κάντε κλικ στην επιλογή **Όλες οι εφαρμογές** στη γραμμή εφαρμογών και, στη συνέχεια, επιλέξτε το όνομα του εκτυπωτή.
- **Windows 7, Windows Vista και Windows XP:** Στην επιφάνεια εργασίας του υπολογιστή, κάντε κλικ στην επιλογή **Έναρξη**, επιλέξτε **Όλα τα προγράμματα**, κάντε κλικ στην επιλογή **HP**, κάντε κλικ στο φάκελο του εκτυπωτή, επιλέξτε το εικονίδιο με το όνομα του εκτυπωτή και, στη συνέχεια, ανοίξτε το **HP Printer Assistant**.


- β. Στο HP Printer Assistant, επιλέξτε **Εκτύπωση** και μετά επιλέξτε **Εργαλειοθήκη συσκευής HP**.

Εκτυπωτές συνδεδεμένοι σε δίκτυο

- α. Εκτυπώστε μια σελίδα διαμόρφωσης για να προσδιορίσετε τη διεύθυνση IP ή το όνομα κεντρικού υπολογιστή.

- i. Πατήστε παρατεταμένα το κουμπί συνέχισης/ακύρωσης  μέχρι να αρχίσει να αναβοσβήνει η φωτεινή ένδειξη ετοιμότητας .
 - ii. Αφήστε το κουμπί συνέχισης/ακύρωσης .
- β. Ανοίξτε ένα πρόγραμμα περιήγησης στο Web και πληκτρολογήστε στη γραμμή διευθύνσεων τη διεύθυνση IP ή το όνομα κεντρικού υπολογιστή, ακριβώς όπως εμφανίζεται στη σελίδα διαμόρφωσης του εκτυπωτή. Πατήστε το πλήκτρο **Enter** στο πληκτρολόγιο του υπολογιστή. Θα ανοίξει ο EWS.

 <https://10.10.XX.XXX/>

 **ΣΗΜΕΙΩΣΗ:** Εάν στο πρόγραμμα περιήγησης στο Web εμφανιστεί ένα μήνυμα που υποδεικνύει ότι η τοποθεσία Web ενδέχεται να μην είναι ασφαλής, επιλέξτε το στοιχείο για να συνεχίσετε στην τοποθεσία Web. Η πρόσβαση σε αυτήν την τοποθεσία Web δεν θα προκαλέσει ζημιά στον υπολογιστή.

2. Επιλέξτε την καρτέλα **Σύστημα** και, στη συνέχεια, επιλέξτε **Ρυθμίσεις αναλώσιμων**.
3. Ορίστε μία από τις ακόλουθες επιλογές:
 - Επιλέξτε **Συνέχεια** για να ρυθμίσετε τον εκτυπωτή να σας ειδοποιεί όταν η στάθμη του δοχείου γραφίτη είναι πολύ χαμηλή, αλλά να συνεχίζει την εκτύπωση.
 - Επιλέξτε **Διακοπή** για να ρυθμίσετε τον εκτυπωτή να διακόπτει την εκτύπωση μέχρι να αντικαταστήσετε το δοχείο.
 - Επιλέξτε **Προτροπή** για να ρυθμίσετε τον εκτυπωτή να διακόπτει την εκτύπωση και να σας ζητάει να αντικαταστήσετε το δοχείο. Μπορείτε να επιβεβαιώσετε το μήνυμα και να συνεχίσετε την εκτύπωση. Ο εκτυπωτής διαθέτει μια επιλογή "Υπενθύμιση σε 100 σελίδες, 200 σελίδες, 300 σελίδες, 400 σελίδες ή ποτέ", την οποία μπορεί να διαμορφώσει ο χρήστης. Αυτή η επιλογή παρέχεται προς εξυπηρέτηση του χρήστη και δεν υποδηλώνει ότι η ποιότητα εκτύπωσης των σελίδων θα είναι αποδεκτή.

Παραγγελία αναλώσιμων

Παραγγελία αναλωσίμων και χαρτιού	www.hp.com/go/suresupply
Παραγγελία μέσω αντιπροσώπου συντήρησης ή υποστήριξης	Επικοινωνήστε με έναν εξουσιοδοτημένο αντιπρόσωπο συντήρησης ή τεχνικής υποστήριξης της HP.
Παραγγελία με χρήση του Ενσωματωμένου Διακομιστή Web της HP (EWS)	Για πρόσβαση, πληκτρολογήστε τη διεύθυνση IP ή το όνομα του κεντρικού υπολογιστή του εκτυπωτή στο πεδίο διευθύνσεων/URL ενός υποστηριζόμενου προγράμματος περιήγησης Web στον υπολογιστή σας. Ο EWS περιέχει μια σύνδεση προς την τοποθεσία Web HP SureSupply, η οποία παρέχει επιλογές για την αγορά γνήσιων αναλώσιμων HP.

Επίλυση προβλημάτων τροφοδοσίας ή εμπλοκής χαρτιού

Αν ο εκτυπωτής παρουσιάζει επαναλαμβανόμενα προβλήματα τροφοδοσίας χαρτιού ή εμπλοκών, χρησιμοποιήστε τις πληροφορίες που ακολουθούν για να περιορίσετε την εμφάνιση των προβλημάτων.

Ο εκτυπωτής δεν τραβά χαρτί

Αν ο εκτυπωτής δεν τραβά χαρτί από το δίσκο, δοκιμάστε τις παρακάτω λύσεις.

1. Ανοίξτε τον εκτυπωτή και αφαιρέστε φύλλα χαρτιού που τυχόν έχουν μπλοκάρει.
2. Τοποθετήστε στο δίσκο το κατάλληλο μέγεθος χαρτιού για την εργασία.
3. Βεβαιωθείτε ότι το μέγεθος και ο τύπος του χαρτιού έχουν ρυθμιστεί σωστά στον πίνακα ελέγχου του εκτυπωτή.
4. Βεβαιωθείτε ότι οι οδηγοί χαρτιού στο δίσκο έχουν προσαρμοστεί κατάλληλα για το μέγεθος του χαρτιού. Προσαρμόστε τους οδηγούς στην κατάλληλη εσοχή του δίσκου.
5. Ελέγξτε τον πίνακα ελέγχου του εκτυπωτή, για να δείτε αν ο εκτυπωτής περιμένει να επιβεβαιώσετε ένα μήνυμα σχετικά με τη μη αυτόματη τροφοδοσία του χαρτιού. Τοποθετήστε χαρτί και συνεχίστε.
6. Μπορεί να υπάρχουν ρύποι στον κύλινδρο συλλογής και στο προστατευτικό διαχωρισμού.

Ο εκτυπωτής τραβά πολλά φύλλα χαρτιού




Αν ο εκτυπωτής τραβά πολλά φύλλα χαρτιού από το δίσκο, δοκιμάστε τις παρακάτω λύσεις.

1. Αφαιρέστε τη στοίβα χαρτιού από το δίσκο, λυγίστε την, περιστρέψτε την 180 μοίρες και αναποδογυρίστε τη. *Μην ξεφυλλίζετε το χαρτί.* Βάλτε ξανά τη στοίβα χαρτιού στο δίσκο.
2. Χρησιμοποιείτε αποκλειστικά χαρτί που πληροί τις προδιαγραφές της HP για αυτόν τον εκτυπωτή.
3. Χρησιμοποιείτε χαρτί που δεν είναι τσαλακωμένο, διπλωμένο ή κατεστραμμένο. Αν χρειάζεται, χρησιμοποιήστε χαρτί από διαφορετικό πακέτο.
4. Βεβαιωθείτε ότι ο δίσκος δεν είναι υπερβολικά γεμάτος. Αν είναι, τότε αφαιρέστε ολόκληρη τη στοίβα χαρτιού από το δίσκο, ισιώστε τη στοίβα και, στη συνέχεια, επιστρέψτε ένα μέρος του χαρτιού στο δίσκο.
5. Βεβαιωθείτε ότι οι οδηγοί χαρτιού στο δίσκο έχουν προσαρμοστεί κατάλληλα για το μέγεθος του χαρτιού. Προσαρμόστε τους οδηγούς στην κατάλληλη εσοχή του δίσκου.
6. Βεβαιωθείτε ότι το περιβάλλον εκτύπωσης πληροί τις συνιστώμενες προδιαγραφές.

Συχνές ή επαναλαμβανόμενες εμπλοκές χαρτιού

Ακολουθήστε αυτά τα βήματα για να επιλύσετε προβλήματα που σχετίζονται με συχνές εμπλοκές χαρτιού. Εάν το πρώτο βήμα δεν επιλύσει το πρόβλημα, συνεχίστε με το επόμενο βήμα μέχρι να επιλύσετε το πρόβλημα.

1. Εάν έχει γίνει εμπλοκή χαρτιού στον εκτυπωτή, αποκαταστήστε την εμπλοκή και μετά εκτυπώστε μια σελίδα διαμόρφωσης για να δοκιμάσετε τον εκτυπωτή.
2. Βεβαιωθείτε ότι ο δίσκος έχει διαμορφωθεί για το σωστό μέγεθος και τύπο χαρτιού στον πίνακα ελέγχου του εκτυπωτή. Αν είναι απαραίτητο, προσαρμόστε τις ρυθμίσεις χαρτιού.
3. Απενεργοποιήστε τον εκτυπωτή για 30 δευτερόλεπτα και ενεργοποιήστε τον ξανά.

4. Εκτυπώστε μια σελίδα καθαρισμού, για να αφαιρέσετε το πλεόνασμα γραφίτη από το εσωτερικό του εκτυπωτή.
 - α. Ανοίξτε το HP Printer Assistant.
 - **Windows 8.1:** Κάντε κλικ στο κάτω βέλος στην κάτω αριστερή γωνία της οθόνης **Έναρξη** και επιλέξτε το όνομα του εκτυπωτή.
 - **Windows 8:** Κάντε δεξί κλικ σε μια κενή περιοχή στην οθόνη **Έναρξη**, κάντε κλικ στην επιλογή **Όλες οι εφαρμογές** στη γραμμή εφαρμογών και, στη συνέχεια, επιλέξτε το όνομα του εκτυπωτή.
 - **Windows 7, Windows Vista και Windows XP:** Στην επιφάνεια εργασίας του υπολογιστή, κάντε κλικ στην επιλογή **Έναρξη**, επιλέξτε **Όλα τα προγράμματα**, κάντε κλικ στην επιλογή **HP**, κάντε κλικ στο φάκελο του εκτυπωτή, επιλέξτε το εικονίδιο με το όνομα του εκτυπωτή και, στη συνέχεια, ανοίξτε το **HP Printer Assistant**.
 - β. Στο HP Printer Assistant, επιλέξτε **Εκτύπωση** και μετά επιλέξτε **Εργαλειοθήκη συσκευής HP**.
 - γ. Στην καρτέλα **Συστήματα**, επιλέξτε **Συντήρηση**.
 - δ. Στην περιοχή **Λειτουργία καθαρισμού**, κάντε κλικ στο κουμπί **Έναρξη** για να ξεκινήσει η διαδικασία καθαρισμού.
5. Εκτυπώστε μια σελίδα ρυθμίσεων για να ελέγξετε τον εκτυπωτή.
 - α. Πατήστε παρατεταμένα το κουμπί συνέχισης/ακύρωσης  μέχρι να αρχίσει να αναβοσβήνει η φωτεινή ένδειξη ετοιμότητας .
 - β. Αφήστε το κουμπί συνέχισης/ακύρωσης .

Εάν κανένα από αυτά τα βήματα δεν επιλύσει το πρόβλημα, ο εκτυπωτής ενδέχεται να χρειάζεται συντήρηση. Επικοινωνήστε με το τμήμα εξυπηρέτησης πελατών της HP.

Αποτροπή εμπλοκών χαρτιού

Για να μειώσετε τον αριθμό των εμπλοκών χαρτιού, δοκιμάστε τις παρακάτω λύσεις.

1. Χρησιμοποιείτε αποκλειστικά χαρτί που πληροί τις προδιαγραφές της HP για αυτόν τον εκτυπωτή.
2. Χρησιμοποιείτε χαρτί που δεν είναι τσαλακωμένο, διπλωμένο ή κατεστραμμένο. Αν χρειάζεται, χρησιμοποιήστε χαρτί από διαφορετικό πακέτο.
3. Χρησιμοποιήστε χαρτί που δεν έχει εκτυπωθεί ή φωτοτυπηθεί προηγουμένως.
4. Βεβαιωθείτε ότι ο δίσκος δεν είναι υπερβολικά γεμάτος. Αν είναι, τότε αφαιρέστε ολόκληρη τη στοίβα χαρτιού από το δίσκο, ισιώστε τη στοίβα και, στη συνέχεια, επιστρέψτε ένα μέρος του χαρτιού στο δίσκο.
5. Βεβαιωθείτε ότι οι οδηγοί χαρτιού στο δίσκο έχουν προσαρμοστεί κατάλληλα για το μέγεθος του χαρτιού. Προσαρμόστε τους οδηγούς ώστε να εφάπτονται στη στοίβα του χαρτιού, χωρίς να το λυγίζουν.
6. Αν εκτυπώνετε σε βαρύ, ανάγλυφο ή διάτρητο χαρτί, χρησιμοποιήστε τη λειτουργία αυτόματης τροφοδοσίας και τοποθετήστε ένα φύλλο κάθε φορά.

7. Βεβαιωθείτε ότι ο δίσκος έχει διαμορφωθεί σωστά για τον τύπο και το μέγεθος του χαρτιού.
8. Βεβαιωθείτε ότι το περιβάλλον εκτύπωσης πληροί τις συνιστώμενες προδιαγραφές.

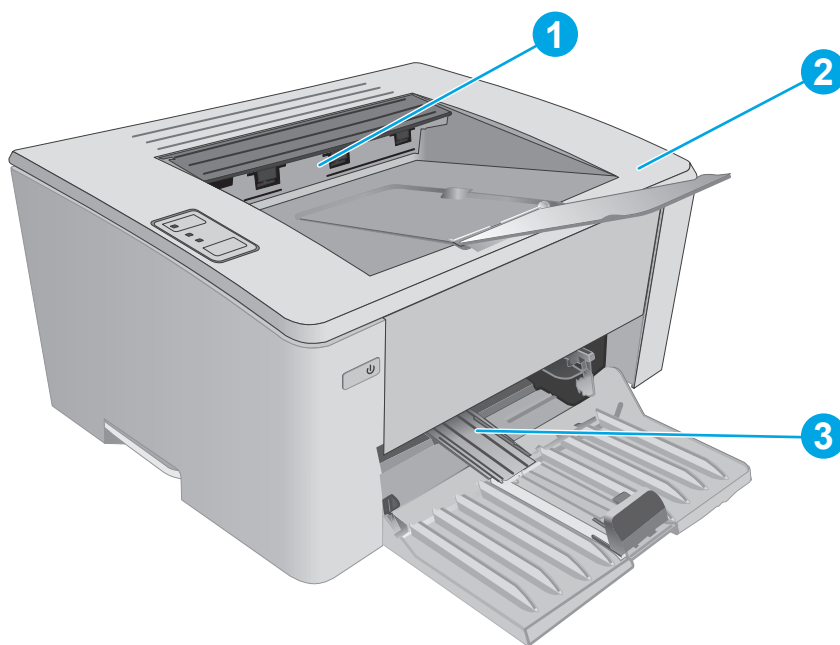
Αποκατάσταση εμπλοκών χαρτιού

Εισαγωγή

Στις παρακάτω πληροφορίες θα βρείτε και οδηγίες για την αποκατάσταση εμπλοκών χαρτιού στο προϊόν.

- [Θέσεις εμπλοκής χαρτιού](#)
- [Αντιμετωπίζετε πρόβλημα με συχνές ή επαναλαμβανόμενες εμπλοκές χαρτιού;](#)
- [Αποκατάσταση εμπλοκών στο δίσκο εισόδου](#)
- [Αποκατάσταση εμπλοκών στην περιοχή του δοχείου γραφίτη](#)
- [Αποκατάσταση εμπλοκών χαρτιού στο δίσκο εξόδου](#)

Θέσεις εμπλοκής χαρτιού



1	Δίσκος εξόδου
2	Περιοχή δοχείων γραφίτη
3	Κύριος δίσκος εισόδου ή δίσκος εισόδου προτεραιότητας (μόνο στα ασύρματα μοντέλα)

Αντιμετωπίζετε πρόβλημα με συχνές ή επαναλαμβανόμενες εμπλοκές χαρτιού;

Ακολουθήστε αυτά τα βήματα για να επιλύσετε προβλήματα που σχετίζονται με συχνές εμπλοκές χαρτιού. Εάν το πρώτο βήμα δεν επιλύσει το πρόβλημα, συνεχίστε με το επόμενο βήμα μέχρι να επιλύσετε το πρόβλημα.

1. Εάν έχει γίνει εμπλοκή χαρτιού στον εκτυπωτή, αποκαταστήστε την εμπλοκή και μετά εκτυπώστε μια σελίδα διαμόρφωσης για να δοκιμάσετε τον εκτυπωτή.




2. Βεβαιωθείτε ότι ο δίσκος έχει διαμορφωθεί για το σωστό μέγεθος και τύπο χαρτιού στον Ενσωματωμένο διακομιστή Web (EWS) της HP. Αν είναι απαραίτητο, προσαρμόστε τις ρυθμίσεις χαρτιού.


- α. Ανοίξτε τον ενσωματωμένο διακομιστή Web (EWS) HP:


Εκτυπωτές με απευθείας σύνδεση

- i. Ανοίξτε το HP Printer Assistant.
- **Windows 8.1:** Κάντε κλικ στο κάτω βέλος στην κάτω αριστερή γωνία της οθόνης **Έναρξη** και επιλέξτε το όνομα του εκτυπωτή.
 - **Windows 8:** Κάντε δεξί κλικ σε μια κενή περιοχή στην οθόνη **Έναρξη**, κάντε κλικ στην επιλογή **Όλες οι εφαρμογές** στη γραμμή εφαρμογών και, στη συνέχεια, επιλέξτε το όνομα του εκτυπωτή.
 - **Windows 7, Windows Vista και Windows XP:** Στην επιφάνεια εργασίας του υπολογιστή, κάντε κλικ στην επιλογή **Έναρξη**, επιλέξτε **Όλα τα προγράμματα**, κάντε κλικ στην επιλογή **HP**, κάντε κλικ στο φάκελο του εκτυπωτή, επιλέξτε το εικονίδιο με το όνομα του εκτυπωτή και, στη συνέχεια, ανοίξτε το **HP Printer Assistant**.
- ii. Στο HP Printer Assistant, επιλέξτε **Εκτύπωση** και μετά επιλέξτε **Εργαλειοθήκη συσκευής HP**.




Εκτυπωτές συνδεδεμένοι σε δίκτυο

- i. Εκτυπώστε μια σελίδα διαμόρφωσης για να προσδιορίσετε τη διεύθυνση IP ή το όνομα κεντρικού υπολογιστή.
1. Πατήστε παρατεταμένα το κουμπί συνέχισης/ακύρωσης  μέχρι να αρχίσει να αναβοσβήνει η φωτεινή ένδειξη ετοιμότητας .
 2. Αφήστε το κουμπί συνέχισης/ακύρωσης .
- ii. Ανοίξτε ένα πρόγραμμα περιήγησης στο Web και πληκτρολογήστε στη γραμμή διευθύνσεων τη διεύθυνση IP ή το όνομα κεντρικού υπολογιστή, ακριβώς όπως εμφανίζεται στη σελίδα διαμόρφωσης του εκτυπωτή. Πατήστε το πλήκτρο **Enter** στο πληκτρολόγιο του υπολογιστή. Θα ανοίξει ο EWS.

 <https://10.10.XX.XXX/>


 **ΣΗΜΕΙΩΣΗ:** Εάν στο πρόγραμμα περιήγησης στο Web εμφανιστεί ένα μήνυμα που υποδεικνύει ότι η τοποθεσία Web ενδέχεται να μην είναι ασφαλής, επιλέξτε το στοιχείο για να συνεχίσετε στην τοποθεσία Web. Η πρόσβαση σε αυτήν την τοποθεσία Web δεν θα προκαλέσει ζημιά στον υπολογιστή.

- β. Κάντε κλικ στην καρτέλα **Σύστημα** και επιλέξτε τη σελίδα **Ρύθμιση χαρτιού**.
- γ. Επιλέξτε τον τύπο του χαρτιού που βρίσκεται στο δίσκο.
- δ. Επιλέξτε το μέγεθος του χαρτιού βρίσκεται στο δίσκο.
3. Απενεργοποιήστε τον εκτυπωτή για 30 δευτερόλεπτα και ενεργοποιήστε τον ξανά.
4. Εκτυπώστε μια σελίδα καθαρισμού, για να αφαιρέσετε το πλεόνασμα γραφίτη από το εσωτερικό του εκτυπωτή.

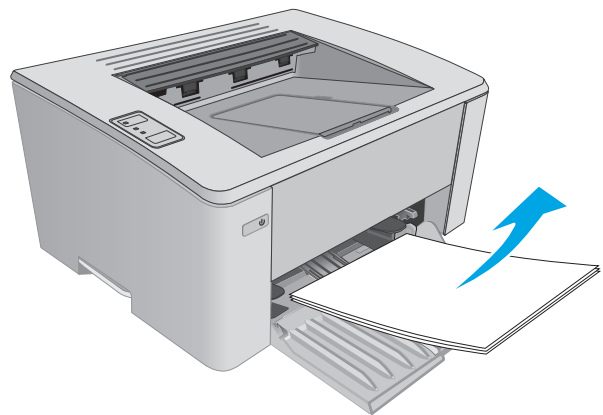
- α.** Ανοίξτε το HP Printer Assistant.
- **Windows 8.1:** Κάντε κλικ στο κάτω βέλος στην κάτω αριστερή γωνία της οθόνης **Έναρξη** και επιλέξτε το όνομα του εκτυπωτή.
 - **Windows 8:** Κάντε δεξί κλικ σε μια κενή περιοχή στην οθόνη **Έναρξη**, κάντε κλικ στην επιλογή **Όλες οι εφαρμογές** στη γραμμή εφαρμογών και, στη συνέχεια, επιλέξτε το όνομα του εκτυπωτή.
 - **Windows 7, Windows Vista και Windows XP:** Στην επιφάνεια εργασίας του υπολογιστή, κάντε κλικ στην επιλογή **Έναρξη**, επιλέξτε **Όλα τα προγράμματα**, κάντε κλικ στην επιλογή **HP**, κάντε κλικ στο φάκελο του εκτυπωτή, επιλέξτε το εικονίδιο με το όνομα του εκτυπωτή και, στη συνέχεια, ανοίξτε το **HP Printer Assistant**.
- β.** Στο HP Printer Assistant, επιλέξτε **Εκτύπωση** και μετά επιλέξτε **Εργαλειοθήκη συσκευής HP**.
- γ.** Στην καρτέλα **Συστήματα**, επιλέξτε **Συντήρηση**.
- δ.** Στην περιοχή **Λειτουργία καθαρισμού**, κάντε κλικ στο κουμπί **Έναρξη** για να ξεκινήσει η διαδικασία καθαρισμού.
- 5.** Εκτυπώστε μια σελίδα ρυθμίσεων για να ελέγξετε τον εκτυπωτή.
- α.** Πατήστε παρατεταμένα το κουμπί συνέχισης/ακύρωσης  μέχρι να αρχίσει να αναβοσβήνει η φωτεινή ένδειξη ετοιμότητας .
- β.** Αφήστε το κουμπί συνέχισης/ακύρωσης .

Εάν κανένα από αυτά τα βήματα δεν επιλύσει το πρόβλημα, ο εκτυπωτής ενδέχεται να χρειάζεται συντήρηση. Επικοινωνήστε με το τμήμα εξυπηρέτησης πελατών της HP.

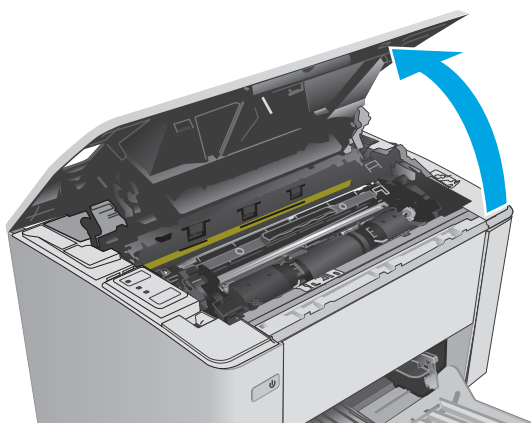
Αποκατάσταση εμπλοκών στο δίσκο εισόδου

Όταν παρουσιαστεί εμπλοκή, η λυχνία προσοχής  αναβοσβήνει συνεχώς στον πίνακα ελέγχου του εκτυπωτή.

- 1.** Αφαιρέστε το χαρτί που τυχόν έχει ξεφύγει από το δίσκο εισόδου.

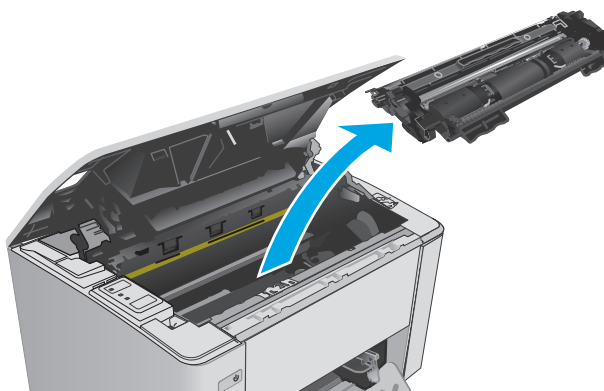


2. Ανοίξτε το πάνω κάλυμμα.

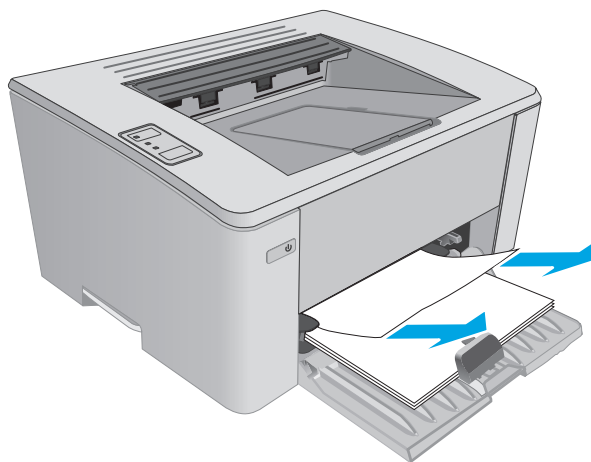


3. Αφαιρέστε το δοχείο γραφίτη και το τύμπανο απεικόνισης.

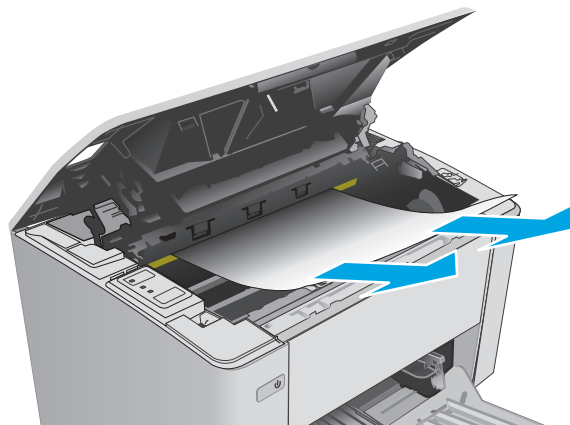
- **Μοντέλα M101-M105:** Αφαιρέστε το δοχείο γραφίτη πρώτα και, στη συνέχεια, αφαιρέστε το τύμπανο απεικόνισης.
- **Μοντέλα M106:** Αφαιρέστε το δοχείο γραφίτη και το τύμπανο απεικόνισης ως ενιαίο σύνολο.



4. Αφαιρέστε τυχόν μπλοκαρισμένο χαρτί που είναι ορατό στην περιοχή του δίσκου εισόδου. Χρησιμοποιήστε και τα δύο χέρια για να αφαιρέσετε το μπλοκαρισμένο χαρτί, ώστε να μην σκιστεί.

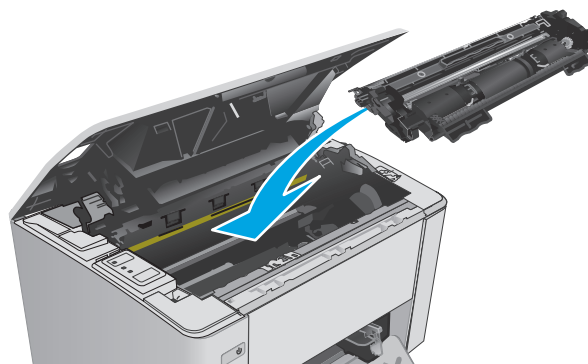


5. Αφαιρέστε τυχόν χαρτί που έχει εμπλακεί από την περιοχή του δοχείου γραφίτη. Χρησιμοποιήστε και τα δύο χέρια για να αφαιρέσετε το μπλοκαρισμένο χαρτί, ώστε να μην σκιστεί.

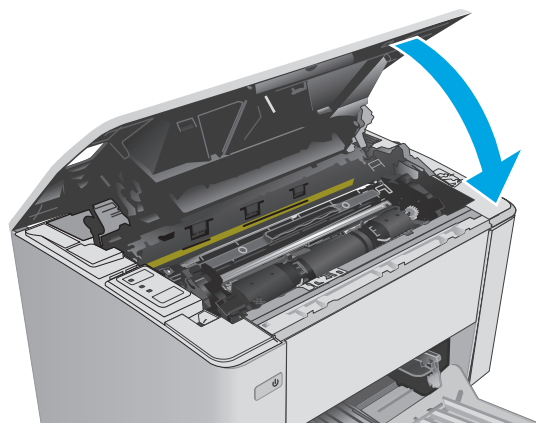


6. Επανατοποθετήστε το τύμπανο απεικόνισης και το δοχείο γραφίτη.


- **Μοντέλα M101-M105:** Τοποθετήστε πρώτα το τύμπανο απεικόνισης και, στη συνέχεια, τοποθετήστε το δοχείο γραφίτη.
- **Μοντέλα M106:** Τοποθετήστε το δοχείο γραφίτη και το τύμπανο απεικόνισης ως ενιαίο σύνολο.



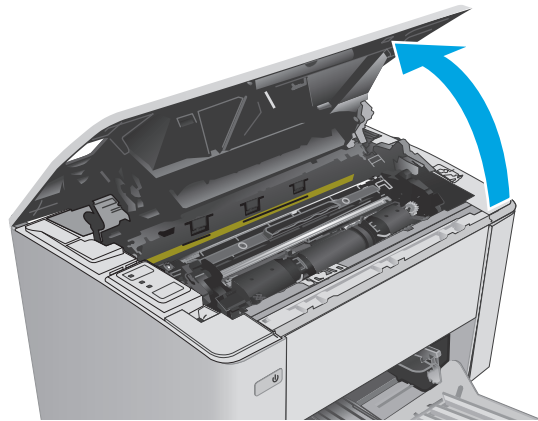
7. Κλείστε το επάνω κάλυμμα.



Αποκατάσταση εμπλοκών στην περιοχή του δοχείου γραφίτη

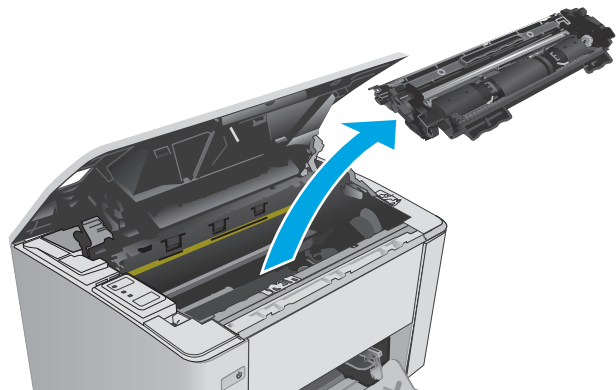
Όταν παρουσιαστεί εμπλοκή, η λυχνία προσοχής  αναβοσβήνει συνεχώς στον πίνακα ελέγχου του εκτυπωτή.

1. Ανοίξτε το πάνω κάλυμμα.

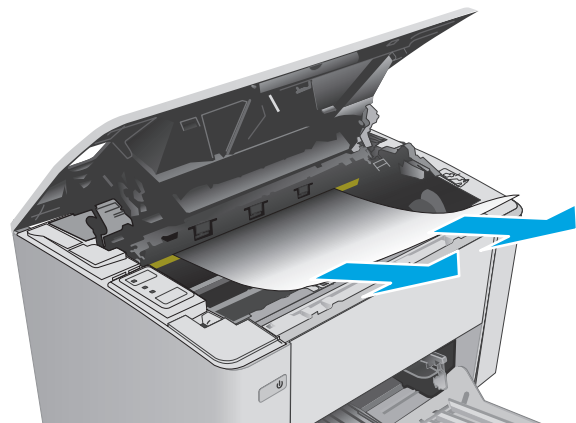


2. Αφαιρέστε το δοχείο γραφίτη και το τύμπανο απεικόνισης.

- **Μοντέλα M101-M105:** Αφαιρέστε το δοχείο γραφίτη πρώτα και, στη συνέχεια, αφαιρέστε το τύμπανο απεικόνισης.
- **Μοντέλα M106:** Αφαιρέστε το δοχείο γραφίτη και το τύμπανο απεικόνισης ως ενιαίο σύνολο.

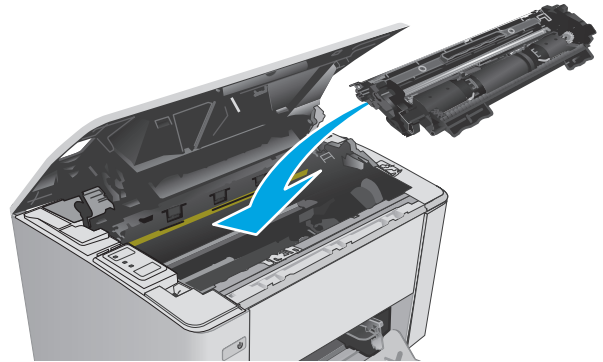


3. Αφαιρέστε τυχόν χαρτί που έχει εμπλακεί από την περιοχή του δοχείου γραφίτη. Χρησιμοποιήστε και τα δύο χέρια για να αφαιρέσετε το χαρτί που έχει εμπλακεί, ώστε να μην το σκίσετε.

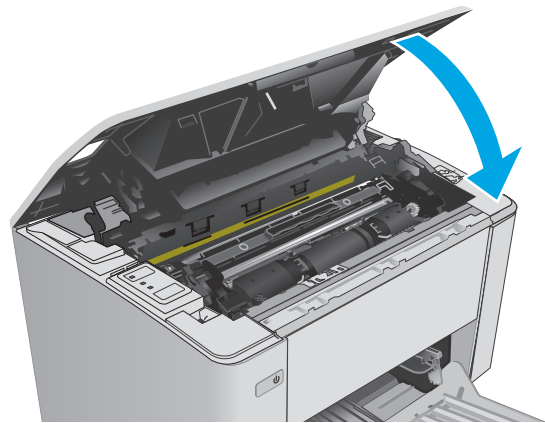


4. Επανατοποθετήστε το τύμπανο απεικόνισης και το δοχείο γραφίτη.


- **Μοντέλα M101-M105:** Τοποθετήστε πρώτα το τύμπανο απεικόνισης και, στη συνέχεια, τοποθετήστε το δοχείο γραφίτη.
- **Μοντέλα M106:** Τοποθετήστε το δοχείο γραφίτη και το τύμπανο απεικόνισης ως ενιαίο σύνολο.



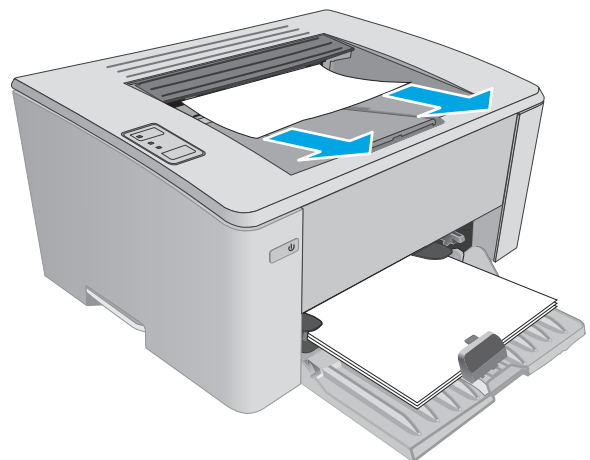
5. Κλείστε το επάνω κάλυμμα.



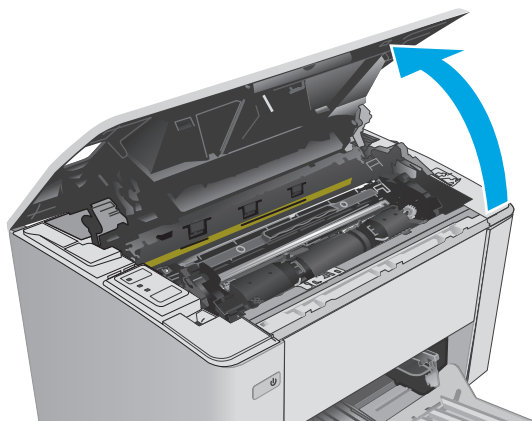
Αποκατάσταση εμπλοκών χαρτιού στο δίσκο εξόδου

Όταν παρουσιαστεί εμπλοκή, η λυχνία προσοχής  αναβοσβήνει συνεχώς στον πίνακα ελέγχου του εκτυπωτή.

1. Αφαιρέστε τυχόν μπλοκαρισμένο χαρτί που είναι ορατό στην περιοχή της θήκης εξόδου. Χρησιμοποιήστε και τα δύο χέρια για να αφαιρέσετε το μπλοκαρισμένο χαρτί, ώστε να μην σκιστεί.

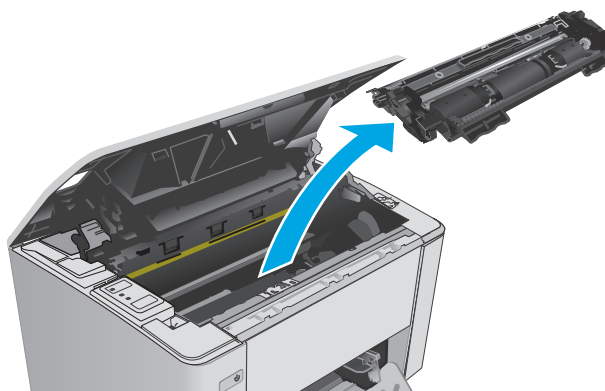


2. Ανοίξτε το πάνω κάλυμμα.

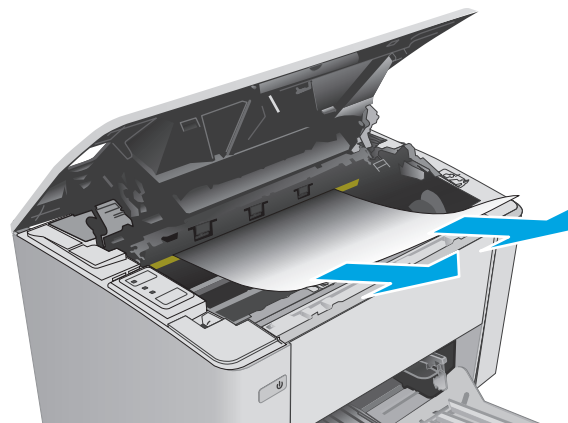


3. Αφαιρέστε το δοχείο γραφίτη και το τύμπανο απεικόνισης.

- **Μοντέλα M101-M105:** Αφαιρέστε την κασέτα εκτύπωσης πρώτα και, στη συνέχεια, αφαιρέστε το τύμπανο απεικόνισης.
- **Μοντέλα M106:** Αφαιρέστε το δοχείο γραφίτη και το τύμπανο απεικόνισης ως ενιαίο σύνολο.

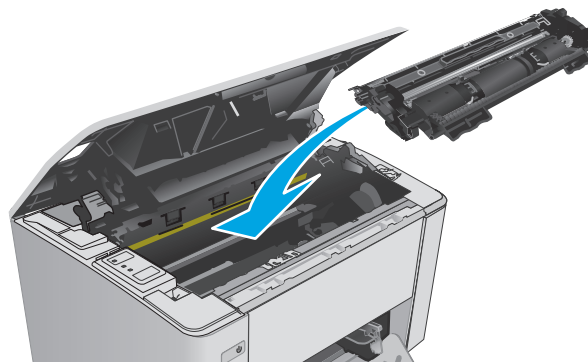


4. Αφαιρέστε τυχόν χαρτί που έχει εμπλακεί από την περιοχή του δοχείου γραφίτη.

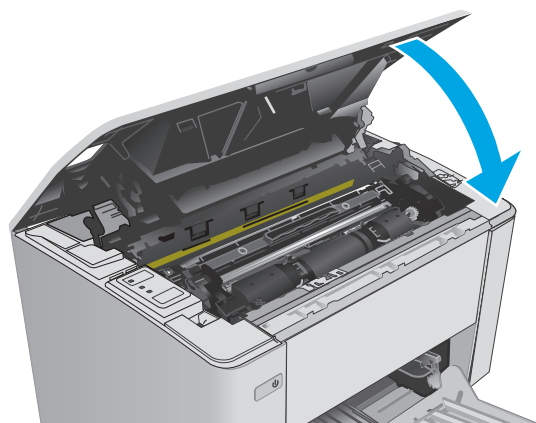


5. Επανατοποθετήστε το τύμπανο απεικόνισης και το δοχείο γραφίτη.

- **Μοντέλα M101-M105:** Τοποθετήστε πρώτα το τύμπανο απεικόνισης και, στη συνέχεια, τοποθετήστε το δοχείο γραφίτη.
- **Μοντέλα M106:** Τοποθετήστε το δοχείο γραφίτη και το τύμπανο απεικόνισης ως ενιαίο σύνολο.



6. Κλείστε το επάνω κάλυμμα.



Βελτίωση ποιότητας εκτύπωσης

Εισαγωγή

Εάν ο εκτυπωτής εμφανίζει προβλήματα με την ποιότητα της εκτύπωσης, δοκιμάστε τις παρακάτω λύσεις με τη σειρά που παρουσιάζονται για να λύσετε το πρόβλημα.

Εκτύπωση από διαφορετικό πρόγραμμα λογισμικού

Δοκιμάστε να εκτυπώσετε από διαφορετικό πρόγραμμα λογισμικού. Εάν η σελίδα εκτυπώνεται σωστά, υπάρχει πρόβλημα στο πρόγραμμα λογισμικού από το οποίο εκτυπώνετε.

Έλεγχος της ρύθμισης τύπου χαρτιού για την εργασία εκτύπωσης

Ελέγξτε τη ρύθμιση του τύπου χαρτιού όταν εκτυπώνετε από πρόγραμμα λογισμικού και οι εκτυπωμένες σελίδες έχουν κηλίδες, θαμπάδες ή σκούρα σημεία, παραμορφωμένο χαρτί, διάσπαρτες κουκκίδες γραφίτη, ασταθή γραφίτη ή μικρές περιοχές χωρίς γραφίτη.

Έλεγχος της ρύθμισης τύπου χαρτιού (Windows)

1. Στο πρόγραμμα λογισμικού, ορίστε την επιλογή **Εκτύπωση**.
2. Επιλέξτε τον εκτυπωτή και, στη συνέχεια, κάντε κλικ στο κουμπί **Ιδιότητες** ή **Προτιμήσεις**.
3. Κάντε κλικ στην καρτέλα **Χαρτί/Ποιότητα**.
4. Από την αναπτυσσόμενη λίστα **Μέσο εκτύπωσης**: επιλέξτε το σωστό τύπο χαρτιού.
5. Κάντε κλικ στο κουμπί **OK** για να κλείσετε το παράθυρο διαλόγου **Ιδιότητες εγγράφου**. Στο παράθυρο διαλόγου **Εκτύπωση**, κάντε κλικ στο κουμπί **OK** για να εκτυπώσετε την εργασία.

Έλεγχος ρύθμισης τύπου χαρτιού (OS X)




1. Κάντε κλικ στο μενού **File** (Αρχείο) και, στη συνέχεια, κάντε κλικ στην επιλογή **Print** (Εκτύπωση).
2. Στο μενού **Εκτυπωτής**, επιλέξτε τον εκτυπωτή.
3. Από προεπιλογή, το πρόγραμμα οδήγησης εκτύπωσης εμφανίζει το μενού **Copies & Pages** (Αντίγραφα & σελίδες). Ανοίξτε την αναπτυσσόμενη λίστα μενού και κάντε κλικ στο μενού **Finishing** (Φινίρισμα).
4. Επιλέξτε έναν τύπο από την αναπτυσσόμενη λίστα **Media-type** (Τύπος μέσου εκτύπωσης).
5. Κάντε κλικ στο κουμπί **Print** (Εκτύπωση).

Έλεγχος κατάστασης δοχείου γραφίτη

Ελέγξτε τη σελίδα κατάστασης αναλώσιμων για τις ακόλουθες πληροφορίες:

- Εκτιμώμενο ποσοστό διάρκειας ζωής που απομένει για το δοχείο
- Σελίδες που απομένουν κατά προσέγγιση
- Κωδικοί προϊόντος για δοχεία γραφίτη HP
- Αριθμός εκτυπωμένων σελίδων

Ο εκτυπωτής εκτυπώνει τη σελίδα κατάστασης αναλωσίμων όταν εκτυπώνει τη σελίδα διαμόρφωσης.

1. Πατήστε παρατεταμένα το κουμπί συνέχισης/ακύρωσης  μέχρι να αρχίσει να αναβοσβήνει η φωτεινή ένδειξη ετοιμότητας .
2. Αφήστε το κουμπί συνέχισης/ακύρωσης .

Καθαρισμός του εκτυπωτή


Εκτύπωση σελίδας καθαρισμού

1. Ανοίξτε το HP Printer Assistant.
 - **Windows 8.1:** Κάντε κλικ στο κάτω βέλος στην κάτω αριστερή γωνία της οθόνης **Έναρξη** και επιλέξτε το όνομα του εκτυπωτή.
 - **Windows 8:** Κάντε δεξί κλικ σε μια κενή περιοχή στην οθόνη **Έναρξη**, κάντε κλικ στην επιλογή **Όλες οι εφαρμογές** στη γραμμή εφαρμογών και, στη συνέχεια, επιλέξτε το όνομα του εκτυπωτή.
 - **Windows 7, Windows Vista και Windows XP:** Στην επιφάνεια εργασίας του υπολογιστή, κάντε κλικ στην επιλογή **Έναρξη**, επιλέξτε **Όλα τα προγράμματα**, κάντε κλικ στην επιλογή **HP**, κάντε κλικ στο φάκελο του εκτυπωτή, επιλέξτε το εικονίδιο με το όνομα του εκτυπωτή και, στη συνέχεια, ανοίξτε το **HP Printer Assistant**.
2. Στο HP Printer Assistant, επιλέξτε **Εκτύπωση** και μετά επιλέξτε **Εργαλειοθήκη συσκευής HP**.
3. Στην καρτέλα **Συστήματα**, επιλέξτε **Συντήρηση**.
4. Στην περιοχή **Λειτουργία καθαρισμού**, κάντε κλικ στο κουμπί **Έναρξη** για να ξεκινήσει η διαδικασία καθαρισμού.

Οπτικός έλεγχος του δοχείου γραφίτη

Ακολουθήστε τα παρακάτω βήματα για να επιθεωρήσετε κάθε δοχείο γραφίτη.

1. Αφαιρέστε το δοχείο γραφίτη από τον εκτυπωτή.
2. Ελέγξτε το τσιπ της μνήμης για τυχόν ζημιά.
3. Εξετάστε την επιφάνεια του πράσινου τυμπάνου απεικόνισης.

 **ΠΡΟΣΟΧΗ:** Μην αγγίξετε το τύμπανο απεικόνισης. Τα δαχτυλικά αποτυπώματα στο τύμπανο απεικόνισης μπορεί να οδηγήσουν σε προβλήματα ποιότητας εκτύπωσης.

4. Αν δείτε γρατσουνιές, δακτυλιές ή άλλη ζημιά στο τύμπανο απεικόνισης, αντικαταστήστε το δοχείο γραφίτη.
5. Τοποθετήστε ξανά το δοχείο γραφίτη και εκτυπώστε μερικές σελίδες για να δείτε εάν έχει λυθεί το πρόβλημα.

Έλεγχος χαρτιού και περιβάλλοντος εκτύπωσης

Βήμα 1: Χρησιμοποιήστε χαρτί που πληροί τις προδιαγραφές της HP

Ορισμένα προβλήματα στην ποιότητα εκτύπωσης οφείλονται στη χρήση χαρτιού που δεν πληροί τις προδιαγραφές της HP.

- Χρησιμοποιείτε πάντα τύπο και βάρος χαρτιού που υποστηρίζονται από τον συγκεκριμένο εκτυπωτή.
- Για το καλύτερο δυνατό αποτέλεσμα, να χρησιμοποιείτε καλής ποιότητας χαρτί, χωρίς κοψίματα, σκισίματα, κηλίδες, σκόνη, ασταθή επιφάνεια, τσαλακώματα, κενά, συνδετήρες και κυρτές ή τσαλακωμένες άκρες.
- Χρησιμοποιήστε χαρτί που δεν έχει εκτυπωθεί προηγουμένως.
- Χρησιμοποιήστε χαρτί που δεν περιέχει μεταλλικό υλικό, όπως γκλίτερ.
- Χρησιμοποιήστε χαρτί που έχει σχεδιαστεί ειδικά για εκτυπωτές λέιζερ. Μην χρησιμοποιείτε χαρτί που έχει σχεδιαστεί μόνο για εκτυπωτές ψεκασμού.
- Μην χρησιμοποιείτε πολύ τραχύ χαρτί. Αν χρησιμοποιήσετε πιο απαλό χαρτί, η ποιότητα εκτύπωσης θα είναι καλύτερη.

Βήμα 2: Έλεγχος του περιβάλλοντος

Το περιβάλλον μπορεί να επηρεάσει άμεσα την ποιότητα εκτύπωσης και αποτελεί συχνή αιτία προβλημάτων ποιότητας εκτύπωσης ή τροφοδοσίας χαρτιού. Δοκιμάστε τις παρακάτω λύσεις:

- Απομακρύνετε τον εκτυπωτή από σημεία με ρεύματα αέρα, όπως ανοιχτά παράθυρα, πόρτες ή αεραγωγοί κλιματισμού.
- Βεβαιωθείτε ότι ο εκτυπωτής δεν είναι εκτεθειμένος σε θερμοκρασίες ή υγρασία εκτός των προδιαγραφών του εκτυπωτή.
- Μην τοποθετείτε τον εκτυπωτή σε περιορισμένο χώρο, όπως σε ντουλάπια.
- Τοποθετήστε τον εκτυπωτή σε στερεή, επίπεδη επιφάνεια.
- Αφαιρέστε οτιδήποτε εμποδίζει τους αεραγωγούς του εκτυπωτή. Πρέπει να διασφαλίζεται η καλή ροή αέρα σε όλες τις πλευρές του εκτυπωτή, συμπεριλαμβανομένου και του επάνω μέρους.
- Προστατέψτε τον εκτυπωτή από ακαθαρσίες, σκόνη, ατμό, γράσο ή άλλα στοιχεία που μεταφέρονται μέσω του αέρα και τα οποία μπορούν να αφήσουν κατάλοιπα στο εσωτερικό του εκτυπωτή.

Έλεγχος ρυθμίσεων λειτουργίας EconoMode

Η HP δεν συνιστά τη μόνιμη χρήση της λειτουργίας EconoMode. Εάν η λειτουργία EconoMode χρησιμοποιείται συνεχώς, ο γραφίτης ενδέχεται να διαρκέσει περισσότερο από τα μηχανικά μέρη του δοχείου γραφίτη. Εάν η ποιότητα της εκτύπωσης αρχίσει να υποβαθμίζεται και δεν είναι πλέον αποδεκτή, αντικαταστήστε το δοχείο γραφίτη.



ΣΗΜΕΙΩΣΗ: Η λειτουργία είναι διαθέσιμη με το πρόγραμμα οδήγησης εκτυπωτή PCL 6 για Windows. Αν δεν χρησιμοποιείτε αυτό το πρόγραμμα οδήγησης, μπορείτε να ενεργοποιήσετε τη λειτουργία μέσω του ενσωματωμένου διακομιστή web της HP.

Ακολουθήστε αυτά τα βήματα αν ολόκληρη η σελίδα είναι πολύ σκούρα ή πολύ ανοιχτόχρωμη.

1. Στο πρόγραμμα λογισμικού, ορίστε την επιλογή **Εκτύπωση**.
2. Επιλέξτε τον εκτυπωτή και, στη συνέχεια, κάντε κλικ στο κουμπί **Ιδιότητες** ή **Προτιμήσεις**.
3. Κάντε κλικ στην καρτέλα **Χαρτί/Ποιότητα** και, στη συνέχεια, εντοπίστε την περιοχή **Ρυθμίσεις ποιότητας**.

- Εάν ολόκληρη η σελίδα είναι πολύ σκούρα, επιλέξτε τη ρύθμιση **EconoMode**.
 - Εάν ολόκληρη η σελίδα είναι πολύ φωτεινή, επιλέξτε τη ρύθμιση **FastRes 1200**.
4. Κάντε κλικ στο κουμπί **OK** για να κλείσετε το παράθυρο διαλόγου **Ιδιότητες εγγράφου**. Στο παράθυρο διαλόγου **Εκτύπωση**, κάντε κλικ στο κουμπί **OK** για να εκτυπώσετε την εργασία.

Προσαρμογή πυκνότητας εκτύπωσης

Ολοκληρώστε τα παρακάτω βήματα για να προσαρμόσετε την πυκνότητα της εκτύπωσης.

1. Ανοίξτε τον ενσωματωμένο διακομιστή Web (EWS) HP:




Εκτυπωτές με απευθείας σύνδεση


- α. Ανοίξτε το HP Printer Assistant.


- **Windows 8.1:** Κάντε κλικ στο κάτω βέλος στην κάτω αριστερή γωνία της οθόνης **Έναρξη** και επιλέξτε το όνομα του εκτυπωτή.
- **Windows 8:** Κάντε δεξί κλικ σε μια κενή περιοχή στην οθόνη **Έναρξη**, κάντε κλικ στην επιλογή **Όλες οι εφαρμογές** στη γραμμή εφαρμογών και, στη συνέχεια, επιλέξτε το όνομα του εκτυπωτή.
- **Windows 7, Windows Vista και Windows XP:** Στην επιφάνεια εργασίας του υπολογιστή, κάντε κλικ στην επιλογή **Έναρξη**, επιλέξτε **Όλα τα προγράμματα**, κάντε κλικ στην επιλογή **HP**, κάντε κλικ στο φάκελο του εκτυπωτή, επιλέξτε το εικονίδιο με το όνομα του εκτυπωτή και, στη συνέχεια, ανοίξτε το **HP Printer Assistant**.

- β. Στο HP Printer Assistant, επιλέξτε **Εκτύπωση** και μετά επιλέξτε **Εργαλειοθήκη συσκευής HP**.

Εκτυπωτές συνδεδεμένοι σε δίκτυο

- α. Εκτυπώστε μια σελίδα διαμόρφωσης για να προσδιορίσετε τη διεύθυνση IP ή το όνομα κεντρικού υπολογιστή.
 - i. Πατήστε παρατεταμένα το κουμπί συνέχισης/ακύρωσης  μέχρι να αρχίσει να αναβοσβήνει η φωτεινή ένδειξη ετοιμότητας .
 - ii. Αφήστε το κουμπί συνέχισης/ακύρωσης .
- β. Ανοίξτε ένα πρόγραμμα περιήγησης στο Web και πληκτρολογήστε στη γραμμή διευθύνσεων τη διεύθυνση IP ή το όνομα κεντρικού υπολογιστή, ακριβώς όπως εμφανίζεται στη σελίδα διαμόρφωσης του εκτυπωτή. Πατήστε το πλήκτρο **Enter** στο πληκτρολόγιο του υπολογιστή. Θα ανοίξει ο EWS.

 <https://10.10.XX.XXX/>

 **ΣΗΜΕΙΩΣΗ:** Εάν στο πρόγραμμα περιήγησης στο Web εμφανιστεί ένα μήνυμα που υποδεικνύει ότι η τοποθεσία Web ενδέχεται να μην είναι ασφαλής, επιλέξτε το στοιχείο για να συνεχίσετε στην τοποθεσία Web. Η πρόσβαση σε αυτήν την τοποθεσία Web δεν θα προκαλέσει ζημιά στον υπολογιστή.

2. Κάντε κλικ στην καρτέλα **Σύστημα**, επιλέξτε τη σελίδα **Ποιότητα εκτύπωσης** και ενεργοποιήστε την επιλογή **Πυκνότητα εκτύπωσης**.
3. Στο αναπτυσσόμενο στοιχείο **Πυκνότητα εκτύπωσης**: επιλέξτε τη σωστή ρύθμιση πυκνότητας.



ΣΗΜΕΙΩΣΗ: Η προεπιλεγμένη ρύθμιση πυκνότητας εκτύπωσης είναι **3**.

- 1 (Ανοιχτόχρωμο)
 - 2
 - 3
 - 4
 - 5 (Σκούρο)
- 4.** Κάντε κλικ στο κουμπί **Apply** (Εφαρμογή).

Επίλυση προβλημάτων ενσύρματου δικτύου

Εισαγωγή

Ελέγξτε τα παρακάτω στοιχεία για να βεβαιωθείτε ότι ο εκτυπωτής επικοινωνεί με το δίκτυο. Πριν ξεκινήσετε, εκτυπώστε μια σελίδα διαμόρφωσης από τον πίνακα ελέγχου του εκτυπωτή και εντοπίστε τη διεύθυνση IP του εκτυπωτή που εμφανίζεται σε αυτή τη σελίδα.

- [Κακή ενσύρματη σύνδεση](#)
- [Ο υπολογιστής χρησιμοποιεί εσφαλμένη διεύθυνση IP για τον εκτυπωτή](#)
- [Ο υπολογιστής δεν μπορεί να επικοινωνήσει με τον εκτυπωτή](#)
- [Ο εκτυπωτής χρησιμοποιεί λανθασμένες ρυθμίσεις ταχύτητας σύνδεσης για το δίκτυο](#)
- [Τα προβλήματα συμβατότητας μπορεί να οφείλονται σε νέα προγράμματα.](#)
- [Ο υπολογιστής ή ο σταθμός εργασίας μπορεί να μην έχει ρυθμιστεί σωστά](#)
- [Ο εκτυπωτής έχει απενεργοποιηθεί ή κάποιες άλλες ρυθμίσεις δικτύου είναι εσφαλμένες](#)



ΣΗΜΕΙΩΣΗ: Η HP δεν υποστηρίζει ομότιμη δικτύωση, καθώς η δυνατότητα αυτή είναι μια λειτουργία των λειτουργικών συστημάτων της Microsoft και όχι των προγραμμάτων οδήγησης εκτύπωσης HP. Για περισσότερες πληροφορίες, επισκεφθείτε την τοποθεσία της Microsoft στη διεύθυνση www.microsoft.com.

Κακή ενσύρματη σύνδεση

1. Βεβαιωθείτε ότι ο εκτυπωτής είναι συνδεδεμένος στη σωστή θύρα δικτύου μέσω καλωδίου με κατάλληλο μήκος.
2. Βεβαιωθείτε ότι οι συνδέσεις καλωδίου είναι σταθερές.
3. Ελέγξτε τη σύνδεση θύρας δικτύου στο πίσω μέρος του εκτυπωτή και βεβαιωθείτε ότι η κίτρινη λυχνία δραστηριότητας και η πράσινη λυχνία κατάσταση σύνδεσης είναι αναμμένες.
4. Εάν το πρόβλημα παραμένει, δοκιμάστε ένα διαφορετικό καλώδιο ή μια διαφορετική θύρα στο διανομέα.

Ο υπολογιστής χρησιμοποιεί εσφαλμένη διεύθυνση IP για τον εκτυπωτή

1. Ανοίξτε τις ιδιότητες του εκτυπωτή και κάντε κλικ στην καρτέλα **Θύρες**. Βεβαιωθείτε ότι είναι επιλεγμένη η τρέχουσα διεύθυνση IP του εκτυπωτή. Η διεύθυνση IP του εκτυπωτή εμφανίζεται στη σελίδα διαμόρφωσης του εκτυπωτή.
2. Αν χρησιμοποιήσατε την τυπική θύρα TCP/IP της HP κατά την εγκατάσταση του εκτυπωτή, επιλέξτε το πλαίσιο με την ετικέτα **Εκτύπωση πάντα σε αυτόν τον εκτυπωτή, ακόμα και αν αλλάξει η διεύθυνση IP**.
3. Αν η εγκατάσταση του εκτυπωτή έγινε με μια τυπική θύρα TCP/IP της Microsoft, χρησιμοποιήστε το όνομα κεντρικού υπολογιστή αντί της διεύθυνσης IP.
4. Εάν η διεύθυνση IP είναι σωστή, διαγράψτε τον εκτυπωτή και, στη συνέχεια, προσθέστε τον πάλι.

Ο υπολογιστής δεν μπορεί να επικοινωνήσει με τον εκτυπωτή

1. Για να ελέγξετε την επικοινωνία του δικτύου, κάντε ping στο δίκτυο.

- α. Ανοίξτε μια γραμμή εντολών στον υπολογιστή.
 - Στα Windows, κάντε κλικ στο μενού **Έναρξη**, επιλέξτε **Εκτέλεση**, πληκτρολογήστε `cmd` και πατήστε **Enter**.
 - Σε OS X, μεταβείτε στην επιλογή **Applications** (Εφαρμογές), έπειτα επιλέξτε **Utilities** (Βοηθητικά προγράμματα) και ανοίξτε το στοιχείο **Terminal** (Τερματικό).
- β. Πληκτρολογήστε πρώτα `ping` και έπειτα τη διεύθυνση IP του εκτυπωτή.
- γ. Αν το παράθυρο εμφανιστεί και στην αποστολή και στην επιστροφή, τότε το δίκτυο λειτουργεί.
2. Εάν η εντολή `ping` απέτυχε, βεβαιωθείτε ότι οι διανομείς του δικτύου είναι ενεργοποιημένοι και, στη συνέχεια, βεβαιωθείτε ότι οι ρυθμίσεις δικτύου, ο εκτυπωτής και ο υπολογιστής έχουν διαμορφωθεί για το ίδιο δίκτυο.

Ο εκτυπωτής χρησιμοποιεί λανθασμένες ρυθμίσεις ταχύτητας σύνδεσης για το δίκτυο

Η HP συνιστά να αφήνετε αυτές τις ρυθμίσεις στην αυτόματη λειτουργία (η προεπιλεγμένη ρύθμιση). Αν αλλάξετε αυτές τις ρυθμίσεις, πρέπει επίσης να τις αλλάξετε για το δίκτυό σας.

Τα προβλήματα συμβατότητας μπορεί να οφείλονται σε νέα προγράμματα.

Βεβαιωθείτε ότι τυχόν νέα προγράμματα λογισμικού εγκαταστάθηκαν σωστά και ότι χρησιμοποιούν το σωστό πρόγραμμα οδήγησης εκτυπωτή.

Ο υπολογιστής ή ο σταθμός εργασίας μπορεί να μην έχει ρυθμιστεί σωστά

1. Ελέγξτε τα προγράμματα οδήγησης δικτύου, τα προγράμματα οδήγησης εκτύπωσης και τις ρυθμίσεις αναδρομολόγησης δικτύου.
2. Βεβαιωθείτε ότι το λειτουργικό σύστημα έχει διαμορφωθεί σωστά.

Ο εκτυπωτής έχει απενεργοποιηθεί ή κάποιες άλλες ρυθμίσεις δικτύου είναι εσφαλμένες

1. Εξετάστε τη σελίδα διαμόρφωσης, για να ελέγξετε την κατάσταση του πρωτοκόλλου δικτύου. Εάν χρειάζεται, ενεργοποιήστε το.
2. Τροποποιήστε τις ρυθμίσεις δικτύου, εάν απαιτείται.

Επίλυση προβλημάτων ασύρματου δικτύου

- [Εισαγωγή](#)
- [Λίστα ελέγχου ασύρματης συνδεσιμότητας](#)
- [Όταν ολοκληρωθεί η ρύθμιση παραμέτρων της ασύρματης σύνδεσης, ο εκτυπωτής δεν εκτυπώνει](#)
- [Ο εκτυπωτής δεν εκτυπώνει, ενώ στον υπολογιστή έχει εγκατασταθεί τείχος προστασίας άλλου κατασκευαστή](#)
- [Η ασύρματη σύνδεση δεν λειτουργεί μετά τη μετακίνηση του ασύρματου δρομολογητή ή του εκτυπωτή](#)
- [Δεν είναι δυνατή η σύνδεση περισσότερων υπολογιστών στον ασύρματο εκτυπωτή](#)
- [Ο ασύρματος εκτυπωτής χάνει την επικοινωνία κατά τη σύνδεσή του σε VPN](#)
- [Το δίκτυο δεν εμφανίζεται στη λίστα ασύρματων δικτύων](#)
- [Το ασύρματο δίκτυο δεν λειτουργεί](#)
- [Εκτέλεση διαγνωστικού ελέγχου ασύρματου δικτύου](#)
- [Μείωση παρεμβολών σε ασύρματο δίκτυο](#)

Εισαγωγή

Χρησιμοποιήστε τις πληροφορίες αντιμετώπισης προβλημάτων για να βοηθηθείτε κατά την επίλυση προβλημάτων.



ΣΗΜΕΙΩΣΗ: Για να διαπιστώσετε αν είναι ενεργοποιημένη η εκτύπωση μέσω Wi-Fi Direct στον εκτυπωτή, εκτυπώστε μια σελίδα διαμόρφωσης.

Λίστα ελέγχου ασύρματης συνδεσιμότητας

- Βεβαιωθείτε ότι το καλώδιο δικτύου δεν είναι συνδεδεμένο.
- Βεβαιωθείτε ότι ο εκτυπωτής και ο ασύρματος δρομολογητής έχουν ενεργοποιηθεί και τροφοδοτούνται με ρεύμα. Επίσης, βεβαιωθείτε ότι ο ασύρματος δέκτης του εκτυπωτή έχει ενεργοποιηθεί.
- Βεβαιωθείτε ότι το αναγνωριστικό συνόλου υπηρεσιών (SSID) είναι σωστό. Εκτυπώστε μια σελίδα διαμόρφωσης για να προσδιορίσετε το SSID. Αν δεν είστε σίγουροι για την ορθότητα του SSID, εκτελέστε ξανά τη ρύθμιση της ασύρματης σύνδεσης.
- Στα προστατευμένα δίκτυα, βεβαιωθείτε ότι τα στοιχεία ασφαλείας είναι σωστά. Αν τα στοιχεία ασφαλείας είναι εσφαλμένα, εκτελέστε ξανά τη ρύθμιση της ασύρματης σύνδεσης.
- Αν το ασύρματο δίκτυο λειτουργεί σωστά, προσπελάστε άλλους υπολογιστές στο ασύρματο δίκτυο. Αν το δίκτυο έχει πρόσβαση στο Internet, συνδεθείτε στο Internet μέσω ασύρματης σύνδεσης.
- Βεβαιωθείτε ότι η μέθοδος κρυπτογράφησης (AES ή TKIP) του εκτυπωτή είναι η ίδια με του σημείου ασύρματης πρόσβασης (σε δίκτυα με ασφάλεια WPA).
- Βεβαιωθείτε ότι ο εκτυπωτής βρίσκεται εντός της εμβέλειας του ασύρματου δικτύου. Στα περισσότερα δίκτυα, ο εκτυπωτής πρέπει να βρίσκεται σε ακτίνα 30 μέτρα από το σημείο ασύρματης πρόσβασης (ασύρματος δρομολογητή).

- Βεβαιωθείτε ότι το σήμα της ασύρματης σύνδεσης δεν εμποδίζεται. Αφαιρέστε τυχόν μεγάλα μεταλλικά αντικείμενα ανάμεσα στο σημείο πρόσβασης και στον εκτυπωτή. Βεβαιωθείτε ότι ο εκτυπωτής και το σημείο ασύρματης πρόσβασης δεν χωρίζονται μεταξύ τους με στύλους, τοίχους ή κολόνες από μέταλλο ή τσιμέντο.
- Βεβαιωθείτε ότι ο εκτυπωτής βρίσκεται μακριά από ηλεκτρονικές συσκευές που μπορεί να προκαλέσουν παρεμβολές στο σήμα της ασύρματης σύνδεσης. Πολλές συσκευές μπορούν να προκαλέσουν παρεμβολές στο σήμα της ασύρματης σύνδεσης (π.χ. μοτέρ, ασύρματα τηλέφωνα, κάμερες συστημάτων ασφαλείας, άλλα ασύρματα δίκτυα και μερικές συσκευές Bluetooth).
- Βεβαιωθείτε ότι το πρόγραμμα οδήγησης εκτύπωσης έχει εγκατασταθεί στον υπολογιστή.
- Βεβαιωθείτε ότι έχετε επιλέξει την κατάλληλη θύρα του εκτυπωτή.
- Βεβαιωθείτε ότι ο υπολογιστής και ο εκτυπωτής συνδέονται στο ίδιο ασύρματο δίκτυο.
- Σε OS X, βεβαιωθείτε ότι ο ασύρματος δρομολογητής υποστηρίζει το Bonjour.

Όταν ολοκληρωθεί η ρύθμιση παραμέτρων της ασύρματης σύνδεσης, ο εκτυπωτής δεν εκτυπώνει

1. Βεβαιωθείτε ότι ο εκτυπωτής είναι ενεργοποιημένος και σε κατάσταση ετοιμότητας.
2. Απενεργοποιήστε τυχόν τείχη προστασίας άλλου κατασκευαστή στον υπολογιστή.
3. Βεβαιωθείτε ότι το ασύρματο δίκτυο λειτουργεί σωστά.
4. Βεβαιωθείτε ότι ο υπολογιστής λειτουργεί σωστά. Αν χρειαστεί, επανεκκινήστε τον υπολογιστή.
5. Βεβαιωθείτε ότι μπορείτε να ανοίξετε τον Ενσωματωμένο διακομιστή Web της HP του εκτυπωτή από έναν υπολογιστή στο δίκτυο.

Ο εκτυπωτής δεν εκτυπώνει, ενώ στον υπολογιστή έχει εγκατασταθεί τείχος προστασίας άλλου κατασκευαστή

1. Ενημερώστε το τείχος προστασίας με τις πιο πρόσφατες ενημερώσεις από τον κατασκευαστή.
2. Εάν τα προγράμματα ζητούν πρόσβαση από το τείχος προστασίας, κατά την εγκατάσταση του εκτυπωτή ή κατά την εκτύπωση, τότε βεβαιωθείτε ότι επιτρέπετε την εκτέλεση των προγραμμάτων.
3. Απενεργοποιήστε προσωρινά το τείχος προστασίας και, στη συνέχεια, εγκαταστήστε τον ασύρματο εκτυπωτή στον υπολογιστή. Όταν ολοκληρώσετε την εγκατάσταση της ασύρματης σύνδεσης, ενεργοποιήστε το τείχος προστασίας.

Η ασύρματη σύνδεση δεν λειτουργεί μετά τη μετακίνηση του ασύρματου δρομολογητή ή του εκτυπωτή

1. Βεβαιωθείτε ότι ο δρομολογητής ή ο εκτυπωτής συνδέεται στο ίδιο δίκτυο με τον υπολογιστή.
2. Εκτυπώστε μια σελίδα διαμόρφωσης.
3. Συγκρίνετε το αναγνωριστικό συνόλου υπηρεσιών (SSID) της σελίδας διαμόρφωσης με το SSID της διαμόρφωσης του εκτυπωτή για τον υπολογιστή.
4. Αν οι κωδικοί δεν είναι ίδιοι, οι συσκευές δεν συνδέονται στο ίδιο δίκτυο. Διαμορφώστε ξανά τη ρύθμιση ασύρματης λειτουργίας του εκτυπωτή.

Δεν είναι δυνατή η σύνδεση περισσότερων υπολογιστών στον ασύρματο εκτυπωτή

1. Βεβαιωθείτε ότι οι υπόλοιποι υπολογιστές βρίσκονται εντός της ακτίνας ασύρματης κάλυψης και ότι το σήμα δεν εμποδίζεται. Στα περισσότερα δίκτυα, η ακτίνα ασύρματης κάλυψης είναι 30 m από το σημείο ασύρματης πρόσβασης.
2. Βεβαιωθείτε ότι ο εκτυπωτής είναι ενεργοποιημένος και σε κατάσταση ετοιμότητας.
3. Βεβαιωθείτε ότι δεν υπάρχουν περισσότεροι από 5 ταυτόχρονοι χρήστες Wi-Fi Direct.
4. Απενεργοποιήστε τυχόν τείχη προστασίας άλλου κατασκευαστή στον υπολογιστή.
5. Βεβαιωθείτε ότι το ασύρματο δίκτυο λειτουργεί σωστά.
6. Βεβαιωθείτε ότι ο υπολογιστής λειτουργεί σωστά. Αν χρειαστεί, επανεκκινήστε τον υπολογιστή.

Ο ασύρματος εκτυπωτής χάνει την επικοινωνία κατά τη σύνδεσή του σε VPN

- Συνήθως, δεν μπορείτε να συνδέεστε ταυτόχρονα σε VPN και σε άλλα δίκτυα.

Το δίκτυο δεν εμφανίζεται στη λίστα ασύρματων δικτύων




- Βεβαιωθείτε ότι ο ασύρματος δρομολογητής έχει ενεργοποιηθεί και τροφοδοτείται με ρεύμα.
- Το δίκτυο μπορεί να μην είναι ορατό. Ωστόσο, μπορείτε να συνδεθείτε σε μη ορατό δίκτυο.


Το ασύρματο δίκτυο δεν λειτουργεί

1. Βεβαιωθείτε ότι το καλώδιο δικτύου δεν είναι συνδεδεμένο.
2. Για να εξετάσετε αν το δίκτυο έχει χάσει την επικοινωνία, συνδέστε κι άλλες συσκευές στο δίκτυο.
3. Για να ελέγξετε την επικοινωνία του δικτύου, κάντε ping στο δίκτυο.
 - α. Ανοίξτε μια γραμμή εντολών στον υπολογιστή.
 - Στα Windows, πατήστε **Έναρξη**, επιλέξτε **Εκτέλεση**, πληκτρολογήστε `cmd` και πατήστε **Enter**.
 - Σε OS X, μεταβείτε στην επιλογή **Applications** (Εφαρμογές), επιλέξτε **Utilities** (Βοηθητικά προγράμματα) και ανοίξτε το στοιχείο **Terminal** (Τερματικό).
 - β. Πληκτρολογήστε `ping` και μετά τη διεύθυνση IP του δρομολογητή.
 - γ. Αν το παράθυρο εμφανιστεί και στην αποστολή και στην επιστροφή, τότε το δίκτυο λειτουργεί.
4. Βεβαιωθείτε ότι ο δρομολογητής ή ο εκτυπωτής συνδέεται στο ίδιο δίκτυο με τον υπολογιστή.
 - α. Εκτυπώστε μια σελίδα διαμόρφωσης.
 - β. Συγκρίνετε το αναγνωριστικό συνόλου υπηρεσιών (SSID) της αναφοράς διαμόρφωσης με το SSID στη διαμόρφωση του εκτυπωτή για τον υπολογιστή.
 - γ. Αν οι κωδικοί δεν είναι ίδιοι, οι συσκευές δεν συνδέονται στο ίδιο δίκτυο. Διαμορφώστε ξανά τη ρύθμιση ασύρματης λειτουργίας του εκτυπωτή.

Εκτέλεση διαγνωστικού ελέγχου ασύρματου δικτύου

Από τον πίνακα ελέγχου του εκτυπωτή μπορείτε να εκτελέσετε διαγνωστικό έλεγχο ο οποίος παρέχει πληροφορίες για τις ρυθμίσεις του ασύρματου δικτύου.

1. Ανοίξτε τον Ενσωματωμένο διακομιστή Web (EWS) της HP:
 - α. Εκτυπώστε μια σελίδα διαμόρφωσης για να προσδιορίσετε τη διεύθυνση IP ή το όνομα κεντρικού υπολογιστή.
 - i. Πατήστε παρατεταμένα το κουμπί συνέχισης/ακύρωσης  μέχρι να αρχίσει να αναβοσβήνει η φωτεινή ένδειξη ετοιμότητας .
 - ii. Αφήστε το κουμπί συνέχισης/ακύρωσης .
 - β. Ανοίξτε ένα πρόγραμμα περιήγησης στο Web και πληκτρολογήστε στη γραμμή διευθύνσεων τη διεύθυνση IP ή το όνομα κεντρικού υπολογιστή, ακριβώς όπως εμφανίζεται στη σελίδα διαμόρφωσης του εκτυπωτή. Πατήστε το πλήκτρο **Enter** στο πληκτρολόγιο του υπολογιστή. Θα ανοίξει ο EWS.

 <https://10.10.XX.XXX/>



ΣΗΜΕΙΩΣΗ: Εάν στο πρόγραμμα περιήγησης στο Web εμφανιστεί ένα μήνυμα που υποδεικνύει ότι η τοποθεσία Web ενδέχεται να μην είναι ασφαλής, επιλέξτε το στοιχείο για να συνεχίσετε στην τοποθεσία Web. Η πρόσβαση σε αυτήν την τοποθεσία Web δεν θα προκαλέσει ζημιά στον υπολογιστή.

2. Επιλέξτε την καρτέλα **Δίκτυο**.
3. Στη σελίδα **Διαμόρφωση ασύρματης σύνδεσης**, βεβαιωθείτε ότι έχει επιλεγεί το στοιχείο "Ενεργοποίηση".
4. Κάντε κλικ στο κουμπί **Εκτύπωση δοκιμαστικής αναφοράς** για να εκτυπώσετε μια δοκιμαστική σελίδα που παρουσιάζει τα αποτελέσματα της δοκιμής.

Μείωση παρεμβολών σε ασύρματο δίκτυο

Ακολουθήστε τις παρακάτω συμβουλές, για να μειώσετε τις παρεμβολές ενός ασύρματου δικτύου:

- Διατηρήστε τις ασύρματες συσκευές μακριά από μεγάλα μεταλλικά αντικείμενα (π.χ. αρχαιοθήκες) και άλλες ηλεκτρομαγνητικές συσκευές (π.χ. φούρνοι μικροκυμάτων και ασύρματα τηλέφωνα). Αυτά τα αντικείμενα διακόπτουν τα ραδιοηλεκτρικά σήματα.
- Διατηρήστε τις ασύρματες συσκευές μακριά από μεγάλους τοίχους και άλλα κτίσματα. Αυτά τα αντικείμενα απορροφούν τα ραδιοκύματα και μειώνουν την ισχύ του σήματος.
- Τοποθετήστε τον ασύρματο δρομολογητή σε κεντρικό σημείο, σε οπτική επαφή με τους ασύρματους εκτυπωτές του δικτύου.

Ευρετήριο

A

αναλώσιμα

αντικατάσταση δοχείου
γραφίτη 28, 31

αντικατάσταση τυμπάνου
απεικόνισης 34, 37

κατάσταση, προβολή με
Βοηθητικό πρόγραμμα HP για
Mac 58

κωδικοί εξαρτημάτων 20

παραγγελία 20

ρυθμίσεις κατώτατου ορίου 78

χρήση όταν είναι κατώτατο 78

ανταλλακτικά

κωδικοί εξαρτημάτων 20

αντικατάσταση

δοχείο γραφίτη 28, 31

τύμπανο απεικόνισης 34, 37

αντιμετώπιση προβλημάτων

ασύρματο δίκτυο 99

εμπλοκές 81

ενσύρματο δίκτυο 97

προβλήματα δικτύου 97

προβλήματα τροφοδοσίας
χαρτιού 80

LED, συνδυασμοί φωτεινών
ενδείξεων 73

LED, σφάλματα 73

απαιτήσεις προγράμματος

περιήγησης

Ενσωματωμένος διακομιστής Web
της HP 55

απαιτήσεις προγράμματος

περιήγησης Web

ενσωματωμένος διακομιστής Web
της HP 55

απαιτήσεις συστήματος

ενσωματωμένος διακομιστής Web
της HP 55

ασύρματο δίκτυο

αντιμετώπιση προβλημάτων 99

B

βάρος, εκτυπωτής 8

βοηθητικό πρόγραμμα HP 58

Βοηθητικό πρόγραμμα HP για Mac
λειτουργίες 58

Bonjour 58

Γ

γνήσια δοχεία HP 22

Δ

διακόπτης λειτουργίας, εντοπισμός
2

διαστάσεις, εκτυπωτής 8

δίκτυα

εγκατάσταση του εκτυπωτή 54

υποστηριζόμενα 5

δίκτυο

κωδικός πρόσβασης, αλλαγή 64

κωδικός πρόσβασης, ορισμός 64

δίσκοι

εντοπισμός 2

περιλαμβάνονται 5

χωρητικότητα 5

Δίσκος 1

τοποθέτηση 12

δίσκος εισόδου

τοποθέτηση φακέλων 18

δίσκος εισόδου προτεραιότητας

τοποθέτηση 15

δίσκος εξόδου

αποκατάσταση εμπλοκών 89

εντοπισμός 2

δίσκος τροφοδοσίας προτεραιότητας

τοποθέτηση φακέλων 18

δοχεία γραφίτη

κωδικοί 20

δοχείο

αντικατάσταση 28, 31

δοχείο γραφίτη

αντικατάσταση 28, 31

εξαρτήματα 28, 31

κωδικοί εξαρτημάτων 20

ρυθμίσεις κατώτατου ορίου 78

χρήση όταν είναι κατώτατο 78

E

εγκατάσταση σε δίκτυο 54

εκτύπωση διπλής όψης

μη αυτόματα (Mac) 45

μη αυτόματα (Windows) 42

Mac 45

Windows 42

εκτύπωση και στις δύο όψεις

μη αυτόματα, Windows 42

Mac 45

Windows 42

εκτύπωση μέσω φορητών συσκευών,

υποστηριζόμενο λογισμικό 7

Εκτύπωση μέσω Wi-Fi Direct 7, 47

εκτύπωση duplex (διπλής όψης)

Windows 42

εμπλοκές

αιτίες 81

δίσκος εξόδου 89

θέσεις 83

εμπλοκές χαρτιού

θέσεις 83

θήκη εξόδου 89

ενέργεια

κατανάλωση 8

Ενσωματωμένος διακομιστής Web

αλλαγή κωδικού πρόσβασης 64

άνοιγμα 64

Ενσωματωμένος διακομιστής Web (EWS)
δυνατότητες 55

Ενσωματωμένος διακομιστής Web της HP
αλλαγή κωδικού πρόσβασης 64
άνοιγμα 64

Ενσωματωμένος διακομιστής Web της HP (EWS)
δυνατότητες 55

εξαρτήματα
παραγγελία 20

έξοδος, δίσκος
αποκατάσταση εμπλοκών 89

επαναφορά εργοστασιακών προεπιλογών 76

εργοστασιακές προεπιλογές, επαναφορά 76

H
ηλεκτρικές προδιαγραφές 8
ηλεκτρονική υποστήριξη 72

Θ
θήκη εξόδου
εντοπισμός 2
θύρες διασύνδεσης
εντοπισμός 3

K
καθαρισμός
διαδρομή χαρτιού 93
καθυστέρηση αναστολής λειτουργίας
απενεργοποίηση 66
ενεργοποίηση 66
καθυστέρηση απενεργοποίησης
ρύθμιση 68
καθυστέρηση, τερματισμός
λειτουργίας μετά από
ρύθμιση 67
καλύμματα, εντοπισμός 2
κασέτες συρραφής
κωδικοί εξαρτημάτων 20
κατάσταση
φωτεινές ενδείξεις πίνακα
ελέγχου 73
HP Utility, Mac 58
κατάσταση αναλώσιμων 92
κατάσταση δοχείων γραφίτη 92
kit συντήρησης
κωδικοί εξαρτημάτων 20

κλείδωμα
μορφοποιητής 65
κουμπί λειτουργίας, εντοπισμός 2
κωδικοί
δοχεία γραφίτη 20
κωδικοί εξαρτημάτων
αναλώσιμα 20
ανταλλακτικά 20
δοχείο γραφίτη 20
κασέτες συρραφής 20
τύμπανα απεικόνισης 20

Λ
λειτουργικά συστήματα (OS)
υποστηριζόμενα 5
λειτουργικά συστήματα,
υποστηριζόμενα 5
λίστα ελέγχου
ασύρματη συνδεσιμότητα 99
λογισμικό
βοηθητικό πρόγραμμα HP 58
Λογισμικό HP ePrint 50
λύσεις φορητής εκτύπωσης 5

M
μη αυτόματη εκτύπωση διπλής όψης
Mac 45
Windows 42
μνήμη
περιλαμβάνεται 5

Π
παραγγελία
αναλώσιμα και εξαρτήματα 20
παρεμβολές ασύρματου δικτύου
102
πίνακας ελέγχου
εντοπισμός 2
συνδυασμοί φωτεινών ενδείξεων
LED 73
πολιτική δοχείων 22
πολλαπλές σελίδες ανά φύλλο
εκτύπωση (Windows) 44
πολλές σελίδες ανά φύλλο
εκτύπωση (Mac) 45
προβλήματα έλξης χαρτιού
επίλυση 80
προγράμματα οδήγησης εκτύπωσης,
υποστηριζόμενα 5
προγράμματα οδήγησης,
υποστηριζόμενα 5

προδιαγραφές
ηλεκτρικές και θορύβου 8
προδιαγραφές θορύβου 8
προεπιλογές, επαναφορά 76

P
ρυθμίσεις
εργοστασιακές προεπιλογές,
επαναφορά 76
ρυθμίσεις οικονομίας 66
ρύθμιση ταχύτητας σύνδεσης
δικτύου, αλλαγή 62
ρύθμιση EconoMode 66, 94

Σ
σελίδες ανά λεπτό 5
σελίδες ανά φύλλο
επιλογή (Mac) 45
επιλογή (Windows) 44
σύνδεση τροφοδοσίας
εντοπισμός 3
συσκευές Android
εκτύπωση από 51

T
τεχνική υποστήριξη
ηλεκτρονική 72
τοποθεσίες Web
υποστήριξη πελατών 72
τύμπανα απεικόνισης
κωδικοί εξαρτημάτων 20
τύμπανο απεικόνισης
αντικατάσταση 34, 37
εξαρτήματα 34
τύποι χαρτιού
επιλογή (Mac) 46
τύπος χαρτιού
επιλογή (Windows) 44

Υ
υποστήριξη
ηλεκτρονική 72
υποστήριξη πελατών
ηλεκτρονική 72
Υποστήριξη πελατών της HP 72

Φ
φάκελοι, τοποθέτηση 18
φορητή εκτύπωση
συσκευές Android 51

X

χαρτί

εμπλοκές 81

επιλογή 93

χαρτί, παραγγελία 20

A

AirPrint 51

C

chip μνήμης (γραφίτης)

εντοπισμός 28

E

Explorer, υποστηριζόμενες εκδόσεις
ενσωματωμένος διακομιστής Web
της HP 55

H

HP Device Toolbox, χρήση 55

HP ePrint 50

HP EWS, χρήση 55

HP Utility, Mac 58

I

Internet Explorer, υποστηριζόμενες
εκδόσεις
ενσωματωμένος διακομιστής Web
της HP 55

M

Macintosh

βοηθητικό πρόγραμμα HP 58

N

Netscape Navigator,
υποστηριζόμενες εκδόσεις
ενσωματωμένος διακομιστής Web
της HP 55

O

OS (λειτουργικό σύστημα)

υποστηριζόμενο 5

