



LaserJet Pro M101-M104, LaserJet Ultra M105-M106

Käyttöopas



M101-M106



www.hp.com/support/ljM101



HP LaserJet Pro M101-M104, HP LaserJet Ultra M105-M106

Käyttöopas

Tekijänoikeus- ja käyttöoikeustiedot

© Copyright 2016 HP Development Company, L.P.

Tämän materiaalin kopioiminen, sovittaminen tai kääntäminen on kiellettyä, paitsi tekijänoikeuslain sallimilla tavoilla.

Tämän asiakirjan sisältämät tiedot voivat muuttua ilman ennakoilmoitusta.

HP-tuotteiden ja palvelujen takuut rajoittuvat kyseisten tuotteiden ja palvelujen mukana toimitettavissa nimenomaisissa takuulausekkeissa esitettyihin takuisiin. Mitään tämän julkaisun sisältöä ei tule tulkita lisätakuuksi. HP ei ole vastuussa tämän julkaisun mahdollisesti sisältämistä teknisistä tai toimituksellisista virheistä tai puutteista.

Edition 2, 01/2019

Tavaramerkkitietoja

Adobe®, Adobe Photoshop®, Acrobat® ja PostScript® ovat Adobe Systems Incorporatedin tavaramerkkejä.

Apple ja Apple-logo ovat Apple Inc:n tavaramerkkejä, jotka on rekisteröity Yhdysvalloissa ja muissa maissa.

OS X on Apple Inc:n tavaramerkki, joka on rekisteröity Yhdysvalloissa ja muissa maissa / muilla alueilla.

AirPrint on Apple Inc:n tavaramerkki, joka on rekisteröity Yhdysvalloissa ja muissa maissa / muilla alueilla.

Microsoft®, Windows®, Windows® XP ja Windows Vista® ovat Microsoft Corporationin Yhdysvalloissa rekisteröimiä tavaramerkkejä.

Sisällysluettelo

1 Tulostimen yleiskuvaus	1
Tulostinnäkymät	2
Tulostin edestä	2
Tulostin takaa	3
Ohjauspaneelin näkymä	4
Tulostimen tekniset tiedot	5
Tekniset tiedot	5
Tuetut käyttöjärjestelmät	5
Mobiilitulostusratkaisut	7
Tulostimen mitat	7
Virrankulutus, sähkötekniset tiedot ja äänipäästöt	8
Käyttöympäristöalue	8
Tulostimen laitteiston ja ohjelmiston asennus	9
2 Paperilokerot	11
Aseta tulostusmateriaali syöttölokeroon	12
Johdanto	12
Paperin lisääminen syöttölokeroon	12
Ensisijaisen syöttölokeron täyttäminen (vain langattomat mallit)	15
Johdanto	15
Paperin asettaminen ensisijaiseen syöttölokeroon	15
Kirjekuorten lisääminen ja tulostaminen	18
Johdanto	18
Kirjekuorten tulostaminen	18
Kirjekuorien suunta	18
3 Tarvikkeet, lisävarusteet ja osat	19
Tarvikkeiden, lisävarusteiden ja osien tilaaminen	20
Tilaaminen	20
Tarvikkeet ja lisävarusteet	20
Asiakkaan korjattavissa olevat osat	20

HP-värikasettien suojausten tarvikeasetusten määrittäminen	22
Johdanto	22
Kasettikäytäntötoiminnon ottaminen käyttöön ja poistaminen käytöstä	22
HP:n sulautetun Web-palvelimen (EWS) avulla voit ottaa käyttöön kasettikäytäntötoiminnon.	22
HP:n sulautetun Web-palvelimen (EWS) avulla voit poistaa kasettikäytäntötoiminnon käytöstä.	23
Kasettikäytännön vianmäärityksen HP:n sulautetun verkkopalvelimen virheilmoitukset	24
Kasettien suojaustoiminnon ottaminen käyttöön ja poistaminen käytöstä	24
HP:n sulautetun Web-palvelimen (EWS) avulla voit ottaa käyttöön kasettien suojaustoiminnon.	24
HP:n sulautetun Web-palvelimen (EWS) avulla voit poistaa käytöstä kasettien suojaustoiminnon.	25
Kasettien suojausten vianmäärityksen HP:n sulautetun verkkopalvelimen virheilmoitukset	26
Värikasetin vaihtaminen	27
Johdanto	27
Värikasetin ja kuvarummun tiedot	27
Värikasetin vaihtaminen (mallit M101 - M104)	28
Värikasetin vaihtaminen (mallit M105 - M106)	30
Kuvarummun vaihtaminen (mallit M101 - M104)	33
Kuvarummun vaihtaminen (mallit M105 - M106)	36
4 Tulostus	39
Tulostustehtävät (Windows)	40
Tulostaminen (Windows)	40
Manuaalinen tulostaminen molemmille puolille (Windows)	40
Useiden sivujen tulostaminen arkille (Windows)	42
Paperityypin valitseminen (Windows)	42
Tulostuksen lisätehtävät	42
Tulostustehtävät (OS X)	43
Tulostaminen (OS X)	43
Manuaalinen tulostaminen molemmille puolille (OS X)	43
Useiden sivujen tulostaminen arkille (OS X)	43
Paperityypin valitseminen (OS X)	44
Tulostuksen lisätehtävät	44
Mobiilitulostus	45
Johdanto	45
Wi-Fi Direct (vain langattomat mallit)	45
Ota Wi-Fi Direct käyttöön tai poista se käytöstä	46

Tulostimen Wi-Fi Direct -nimen muuttaminen	46
HP ePrint via email -sähköpostitulostus	47
HP ePrint -ohjelmisto	48
AirPrint	48
Androidin sulautettu tulostus	49
5 Tulostimen hallinta	51
Tulostimen yhteystyyppin muuttaminen (Windows)	52
Lisäasetusten määrittäminen HP:n sulautetulla Web-palvelimella (EWS) ja HP Device Toolbox - ohjelmistolla (Windows)	53
Lisäasetukset OS X:n HP Utility -ohjelmistolla	56
HP-apuohjelman avaaminen	56
HP-apuohjelman ominaisuudet	56
IP-verkkoasetusten määrittäminen	58
Johdanto	58
Tulostimen jakamista koskeva vastuuvapauslauseke	58
Verkkoasetusten tarkasteleminen tai muuttaminen	58
Tulostimen nimen vaihtaminen verkossa	58
IPv4 TCP/IP -parametrien määrittäminen manuaalisesti	59
Yhteysnopeuden määrittäminen	60
Tulostimen suojausominaisuudet	61
Johdanto	61
Järjestelmän salasanan määrittäminen tai vaihtaminen HP:n sulautetun web-palvelimen avulla	61
Ohjainkortin lukitseminen	62
Energiansäästöasetukset	63
Johdanto	63
Tulostaminen EconoMode-tilassa	63
Lepotilan/automaattisammutuksen ajankohta toimittomuuden jälkeen -asetuksen määrittäminen	63
Aseta Sammutusviive toimittomuuden jälkeen ja määritä tulostimen virrankäyttö enintään 1 wattiin.	64
Sammutusviiveasetuksen määrittäminen	65
Laitteohjelmiston päivittäminen	67
Laitteohjelmiston päivittäminen laiteohjelmiston päivitysapuohjelmalla	67
6 Ongelmien ratkaiseminen	69
Asiakastuki	70
Ohjauspaneelin valokuvioiden tulkitseminen	71
Alkuperäisten oletusasetusten palauttaminen	73
Viesti "Muste on vähissä" tai "Muste on erittäin vähissä" näkyy HP:n sulautetussa verkkopalvelimessa	74

Erittäin vähissä -asetusten muuttaminen	74
Tilaa tarvikkeita	75
Paperin syötön tai tukosongelmien ratkaiseminen	76
Tulostin ei poimi paperia	76
Tulostin poimii useita paperiarkkeja	76
Usein toistuvat paperitukokset	76
Paperitukosten estäminen	77
Paperitukosten poistaminen	78
Johdanto	78
Paperitukosten sijainnit	78
Toistuvatko paperitukokset usein?	78
Syöttölokero paperitukosten poistaminen	80
Paperitukosten poistaminen värikasettialueelta	82
Paperitukosten poistaminen tulostelokerosta	84
Tulostuslaadun parantaminen	87
Johdanto	87
Tulostaminen toisesta ohjelmasta	87
Tulostustyön paperityyppiasetuksen tarkistaminen	87
Paperityyppiasetuksen tarkistaminen (Windows)	87
Paperityyppiasetuksen tarkistaminen (OS X)	87
Värikasetin tilan tarkistaminen	87
Tulostimen puhdistaminen	88
Puhdistussivun tulostaminen	88
Värikasetin visuaalinen tarkistaminen	88
Paperin ja tulostusympäristön tarkistaminen	88
Vaihe 1: Käytä paperia, joka täyttää HP:n asettamat vaatimukset	88
Vaihe 2: Ympäristön tarkistaminen	89
EconoMode-asetusten tarkistaminen	89
Tulostustummuuden säätäminen	89
Kiinteän verkon ongelmien ratkaiseminen	91
Johdanto	91
Heikko fyysinen yhteys	91
Tietokone käyttää virheellistä IP-osoitetta tulostimelle	91
Tietokone ei saa yhteyttä tulostimeen	91
Tulostin käyttää verkolle virheellisiä yhteysnopeusasetuksia	92
Uudet ohjelmat saattavat aiheuttaa yhteensopivuusongelmia	92
Tietokone tai työasema saattaa olla väärin määritetty	92
Tulostin on poistettu käytöstä, tai muut verkkoasetukset ovat virheellisiä	92
Langattoman verkon ongelmien ratkaiseminen	93
Johdanto	93
Langattoman yhteyden tarkistusluettelo	93

Tulostin ei tulosta langattoman määrittämisen jälkeen	94
Tulostin ei tulosta, ja tietokoneeseen on asennettu kolmannen osapuolen palomuuuri	94
Langaton verkko ei toimi langattoman reitittimen tai tulostimen siirtämisen jälkeen	94
Langattomaan tulostimeen ei voi yhdistää enempää tietokoneita	94
Langattoman tulostimen yhteys katkeaa VPN-verkossa	95
Verkko ei näy langattomien verkkojen luettelossa	95
Langaton verkko ei toimi	95
Langattoman verkon vianmäärittämisen suorittaminen	95
Langattoman verkon häiriöiden vähentäminen	96

Hakemisto	97
------------------------	-----------

1 Tulostimen yleiskuvaus

- [Tulostinnäkymät](#)
- [Tulostimen tekniset tiedot](#)
- [Tulostimen laitteiston ja ohjelmiston asennus](#)

Lisätietoja:

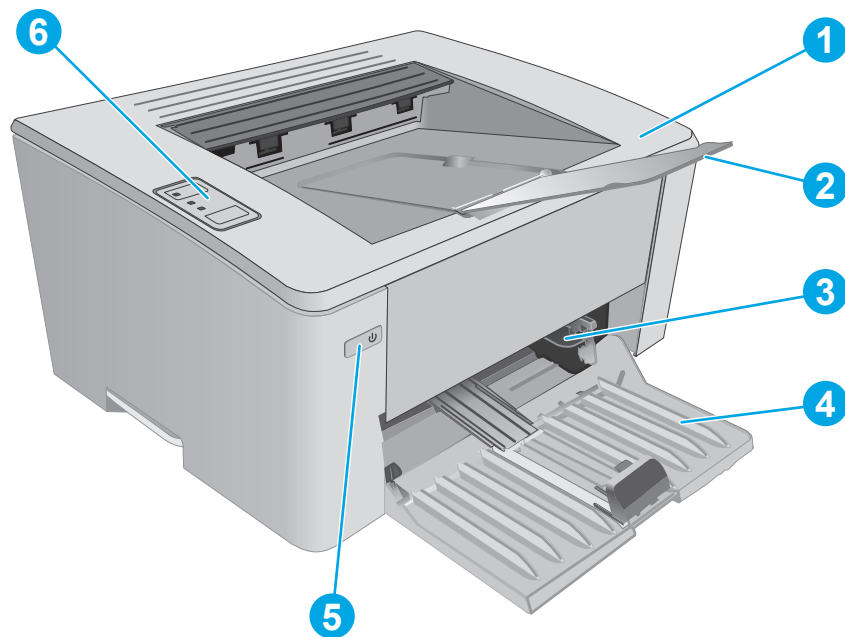
Seuraavat tiedot pitävät paikkansa julkaisuhetkellä. Ajankohtaisia tietoja on kohdassa www.hp.com/support/ljM101.

HP-tulostimen kaikenkattavassa ohjeessa on seuraavat tiedot:

- Asennus ja määrittäminen
- Opi ja käytä
- Ongelmien ratkaiseminen
- Ohjelmisto- ja laiteohjelmistopäivitysten lataaminen
- Asiakastukifoorumit
- Tietoja takuusta ja säännöksistä

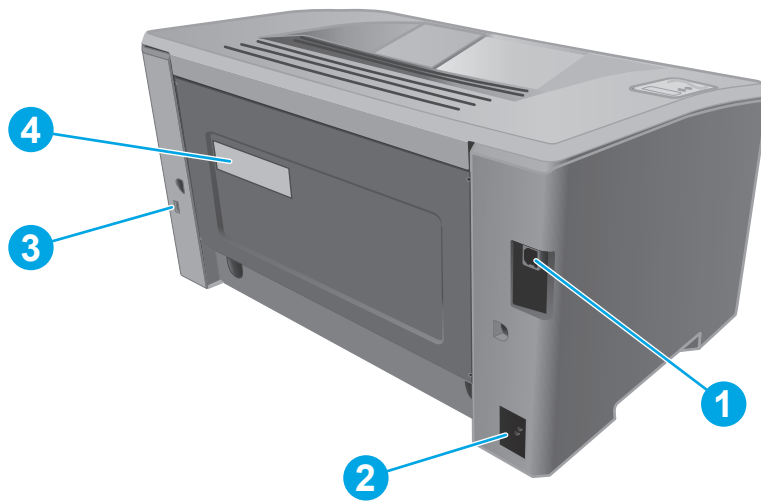
Tulostinnäkymät

Tulostin edestä



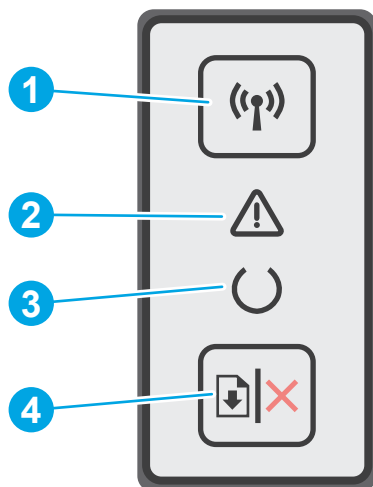
1	Yläkansi (pääsy värikasetteihin) ja tulostelokero
2	Tulostelokeron jatke
3	Ensisijainen syöttölokero (vain mallit M102w, M104w ja M106w)
4	Syöttölokero
5	Virtapainike
6	Ohjauspaneeli

Tulostin takaa




1	USB-liitännän portti
2	Virtaliitäntä
3	Paikka vaijerityyppiselle turvalukolle
4	Sarja- ja tulostinnumeron tarra

Ohjauspaneelin näkymä



1	Langattoman verkon painike ja merkkivalo (vain langattomat mallit)	Tällä painikkeella voit ottaa langattoman toiminnon käyttöön tai poistaa sen käytöstä tai voit määrittää WiFi Direct -yhteyden. Voit määrittää WPS-yhteyden pitämällä tätä painiketta painettuna. Jos langattoman yhteyden merkkivalo palaa, langaton yhteys on vakaa. Jos merkkivalo vilkkuu, joko WPS- tai WiFi Direct -määrittäminen on käynnissä. Jos merkkivalo vilkkuu nopeasti, langattomassa yhteydessä on jokin ongelma.
2	Huomiomerkkivalo	Huomiomerkkivalo vilkkuu, kun tulostin edellyttää käyttäjän toimia, esimerkiksi silloin, kun tulostimesta loppuu paperi tai väriainekasetti täytyy vaihtaa. Jos merkkivalo palaa eikä vilku, tulostimessa on ilmennyt virhe.
3	Valmiusmerkkivalo	Valmis-valo palaa, kun tulostin on valmis tulostamaan. Valo vilkkuu, kun tulostin vastaanottaa tulostustietoja tai tulostustyö peruutetaan.
4	Jatka-/Peruuta-painike	Painamalla tätä painiketta voit suorittaa seuraavat toiminnot: <ul style="list-style-type: none">• Jos tulostin käsittelee työtä parhaillaan, huomiomerkkivalo ei pala ja Valmis-valo vilkkuu, peruuta tulostustyö painamalla tätä painiketta.• Jos tulostimessa on virheilmoitus tai muu kehote, Valmis-valo ei pala ja huomiomerkkivalo vilkkuu, poista virheilmoitus ja jatka tulostamista painamalla tätä painiketta.• Aloita työn toisen puolen tulostaminen painamalla tätä painiketta.

Tulostimen tekniset tiedot

 **TÄRKEÄÄ:** Seuraavat tiedot ovat asianmukaisia julkaisuhetkellä, mutta ne voivat muuttua. Ajankohtaisia tietoja on osoitteessa www.hp.com/support/ljM101.

- [Tekniset tiedot](#)
- [Tuetut käyttöjärjestelmät](#)
- [Mobiilitulostusratkaisut](#)
- [Tulostimen mitat](#)
- [Virrankulutus, sähkötekniset tiedot ja äänipäästöt](#)
- [Käyttöympäristöalue](#)

Tekniset tiedot

Viimeisimmät tiedot ovat osoitteessa www.hp.com/support/ljM101.

Tuetut käyttöjärjestelmät

Seuraavat tiedot koskevat tulostinkohtaisia Windows PCLmS- ja OS X -tulostinohjaimia.

Windows: HP:n ohjelmistoasennus asentaa PCLm.S-, PCLmS- tai PCLm-S-ohjaimen Windows-käyttöjärjestelmän mukaan sekä muita valinnaisia ohjelmia täyttää asennusohjelmaa käytettäessä. Katso lisätietoja ohjelmiston asennushuomautuksista.


OS X: Tulostin tukee Mac-tietokoneita. Lataa HP Easy Start -sovellus joko tulostimen asennus-CD-levyltä tai osoitteesta 123.hp.com ja asenna HP-tulostinohjain ja -apuohjelma HP Easy Start -sovelluksen avulla. Katso lisätietoja ohjelmiston asennushuomautuksista.

1. Siirry osoitteeseen 123.hp.com.
2. Lataa tulostinohjelmisto ohjeiden mukaan.

Linux: Linux-tietoja ja -tulostinohjaimia on saatavana osoitteesta hplipopensource.com/hplip-web/index.html.


Käyttöjärjestelmä	Tulostinohjain asennettu	Huomautukset
Windows® XP SP3 tai uudemmat, 32-bittinen	Tulostinkohtainen HP PCLm.S -tulostinohjain on asennettu tähän käyttöjärjestelmään ohjelmiston perusasennuksen yhteydessä. Perusasennusohjelma asentaa ainoastaan ohjaimen.	Microsoft lopetti Windows XP -käyttöjärjestelmän yleisen tuen huhtikuussa 2009. HP tarjoaa kuitenkin edelleen parasta mahdollista tukea vanhalle XP-käyttöjärjestelmälle.
Windows Vista®, 32-bittinen	Tulostinkohtainen HP PCLm.S -tulostinohjain on asennettu tähän käyttöjärjestelmään ohjelmiston perusasennuksen yhteydessä. Perusasennusohjelma asentaa ainoastaan ohjaimen.	

Käyttöjärjestelmä	Tulostinohjain asennettu	Huomautukset
Windows Server 2003, SP2 tai uudempi, 32-bittinen	Tulostinkohtainen HP PCLm.S -tulostinohjain on asennettu tähän käyttöjärjestelmään ohjelmiston perusasennuksen yhteydessä. Perusasennusohjelma asentaa ainoastaan ohjaimen.	Microsoft lopetti Windows Server 2003 käyttöjärjestelmän yleisen tuen heinäkuussa 2010. HP tarjoaa kuitenkin edelleen parasta mahdollista tukea Server 2003 -käyttöjärjestelmälle.
Windows Server 2003, R2, 32-bittinen	Tulostinkohtainen HP PCLm.S -tulostinohjain on asennettu tähän käyttöjärjestelmään ohjelmiston perusasennuksen yhteydessä. Perusasennusohjelma asentaa ainoastaan ohjaimen.	Microsoft lopetti Windows Server 2003 käyttöjärjestelmän yleisen tuen heinäkuussa 2010. HP tarjoaa kuitenkin edelleen parasta mahdollista tukea Server 2003 -käyttöjärjestelmälle.
Windows 7, 32- ja 64-bittinen	Tulostinkohtainen HP PCLmS -tulostinohjain on asennettu tähän käyttöjärjestelmään ohjelmiston täyden asennuksen yhteydessä.	
Windows 8, 32- ja 64-bittinen	Tulostinkohtainen HP PCLmS -tulostinohjain on asennettu tähän käyttöjärjestelmään ohjelmiston perusasennuksen yhteydessä.	Windows 8 RT -tuki tarjotaan Microsoft IN OS -version 4 kautta (32-bittinen ohjain).
Windows 8.1, 32- ja 64-bittinen	Tulostinkohtainen HP PCLm-S -tulostinohjain on asennettu tähän käyttöjärjestelmään ohjelmiston perusasennuksen yhteydessä.	Windows 8.1 RT -tuki tarjotaan Microsoft IN OS -version 4 kautta (32-bittinen ohjain).
Windows 10, 32- ja 64-bittinen	Tulostinkohtainen HP PCLm-S -tulostinohjain on asennettu tähän käyttöjärjestelmään ohjelmiston perusasennuksen yhteydessä.	
Windows Server 2008, 32- ja 64-bittinen	Tulostinkohtainen HP PCLm.S -tulostinohjain on asennettu tähän käyttöjärjestelmään ohjelmiston perusasennuksen yhteydessä.	
Windows Server 2008, R2, 64-bittinen	Tulostinkohtainen HP PCLmS -tulostinohjain on asennettu tähän käyttöjärjestelmään ohjelmiston perusasennuksen yhteydessä.	
Windows Server 2012, 64-bittinen	Tulostinkohtainen HP PCLmS -tulostinohjain on asennettu tähän käyttöjärjestelmään ohjelmiston perusasennuksen yhteydessä.	
Windows Server 2012 R2, 64-bittinen	Tulostinkohtainen HP PCLm-S -tulostinohjain on asennettu tähän käyttöjärjestelmään ohjelmiston perusasennuksen yhteydessä.	
OS X 10.9 Mavericks, OS X 10.10 Yosemite ja OS X 10.11 El Capitan	OS X -tulostinohjain ja -tulostusapuohjelma ovat ladattavissa joko tulostimen asennus-CD-levyltä tai osoitteesta 123.hp.com .	Lataa HP Easy Start -sovellus joko tulostimen asennus-CD-levyltä tai osoitteesta 123.hp.com ja asenna HP-tulostinohjain ja -apuohjelma HP Easy Start -sovelluksen avulla. <ol style="list-style-type: none"> Siirry osoitteeseen 123.hp.com. Lataa tulostinohjelmisto ohjeiden mukaan.

 **HUOMAUTUS:** Päivitetty luettelo tuetuista käyttöjärjestelmistä on osoitteessa www.hp.com/support/ljM101 HP:n kaikenkattavassa ohjeessa.

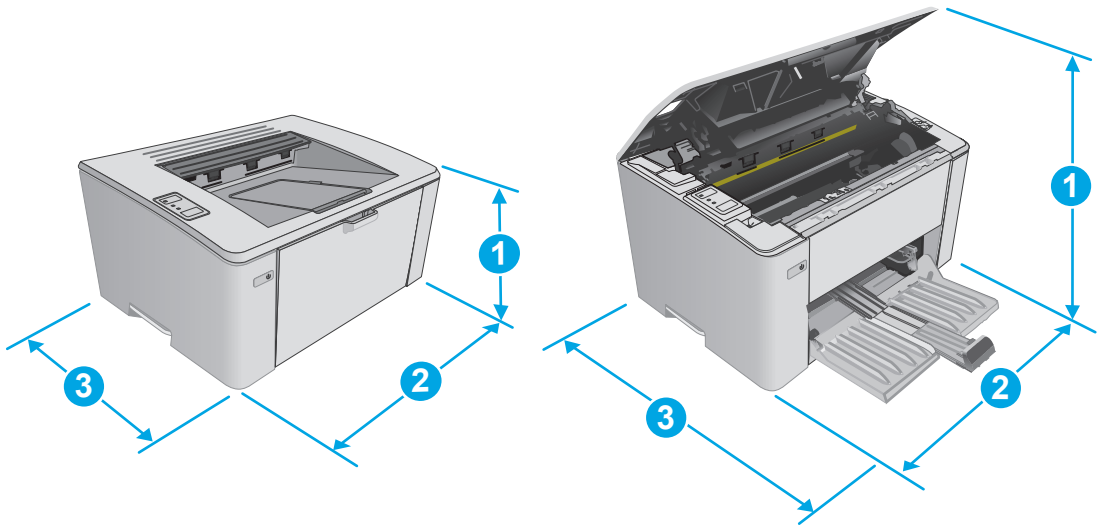
Mobiilitulostusratkaisut

HP tarjoaa useita mobiili- ja ePrint-ratkaisuja, joiden avulla kannettavasta tietokoneesta, taulutietokoneesta, älypuhelimesta ja muista mobiililaitteista voidaan tulostaa helposti HP-tulostimeen. Katso täydellinen luettelo ja valitse tarpeitasi parhaiten vastaava vaihtoehto osoitteessa www.hp.com/go/LaserJetMobilePrinting.

 **HUOMAUTUS:** Varmista kaikkien mobiilitulostus- ja ePrint-toimintojen tuki päivittämällä tulostimen laiteohjelmisto.

- Wi-Fi Direct (vain langattomat mallit)
- HP ePrint -sähköpostitulostus (edellyttää, että HP-verkkopalvelut ovat käytössä ja että tulostin on rekisteröity HP Connected -sivustossa)
- HP ePrint ohjelmisto
- Android-tulostus
- AirPrint

Tulostimen mitat



	Tulostin kokonaan suljettuna	Tulostin kokonaan avattuna
1. Korkeus	190,7 mm	332,4 mm
2. Leveys	364,7 mm	364,7 mm
3. Syvyys	247,8 mm	467 mm
Paino (mustekasettien kanssa)	Mukana CF217A/CF218A-värikasetti 5,1 kg Mukana CF233A-värikasetti 5,26 kg	

Virrankulutus, sähkötekniset tiedot ja äänipäästöt

Viimeisimmät tiedot ovat osoitteessa www.hp.com/support/ljM101.

⚠ HUOMIO: Virtavaatimukset ovat sen maan/alueen mukaisia, jossa tulostin on myyty. Älä muunna käyttöjännitteitä. Tämä voi vahingoittaa tulostinta ja mitätöidä tulostimen takuun.

Käyttöympäristöalue

Ympäristö	Suositus	Sallittu
Lämpötila	15–27 °C	15–30 °C
Suhteellinen kosteus	Suhteellinen ilmankosteus 20–70 %, tiivistymätön	10–80 %, tiivistymätön

Tulostimen laitteiston ja ohjelmiston asennus

Perusasennusohjeita on tulostimen mukana toimitetussa pika-asennusohjeessa ja käyttöoppaassa. Lisätietoja on HP:n tuessa Internetissä.

Siirry HP:n kaikenkattavaan ohjeeseen osoitteessa www.hp.com/support/ljM101. Etsi seuraava tuki:

- Asennus ja määrittäminen
- Opi ja käytä
- Ongelmien ratkaiseminen
- Ohjelmisto- ja laiteohjelmistopäivitysten lataaminen
- Asiakastukifoorumit
- Tietoja takuusta ja säännöksistä

2 Paperilokerot

- [Aseta tulostusmateriaali syöttölokeroon.](#)
- [Ensisijaisen syöttölokeron täyttäminen \(vain langattomat mallit\)](#)
- [Kirjekuorten lisääminen ja tulostaminen](#)

Lisätietoja:

Seuraavat tiedot pitävät paikkansa julkaisuhetkellä. Ajankohtaisia tietoja on kohdassa www.hp.com/support/ljM101.

HP-tulostimen kaikenkattavassa ohjeessa on seuraavat tiedot:


- Asennus ja määrittäminen
- Opi ja käytä
- Ongelmien ratkaiseminen
- Ohjelmisto- ja laiteohjelmistopäivitysten lataaminen
- Asiakastukifoorumit
- Tietoja takuusta ja säännöksistä

Aseta tulostusmateriaali syöttölokeroon.

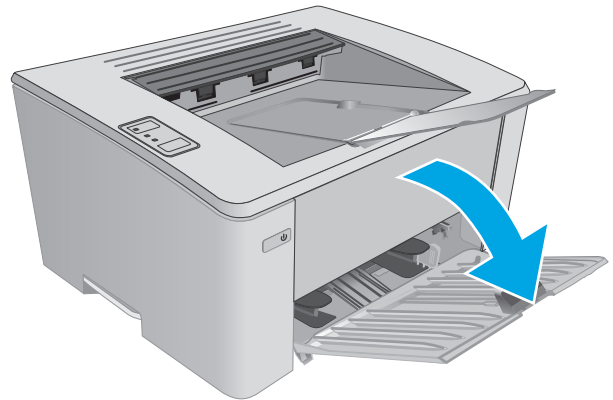
Johdanto

Seuraavaksi kerrotaan paperin lisäämisestä syöttölokeroon. Tähän lokeroon mahtuu 150 arkkiä paperia, jonka paino on 75 g/m².

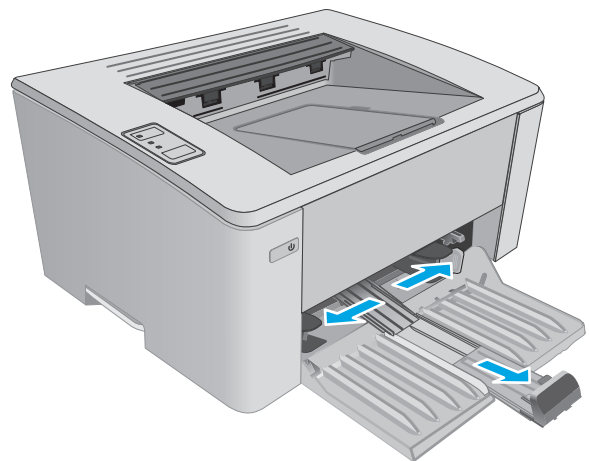
Paperin lisääminen syöttölokeroon

 **HUOMAUTUS:** Kun lisäät uutta paperia, poista kaikki paperit syöttölokeroista ja suorista paperipino. Älä ilmasta paperinippua. Näin paperiarkit eivät syöty laitteeseen toisiinsa tarttuneina eikä tukoksia synny.

1. Avaa syöttölokero, jos se ei ole vielä auki.

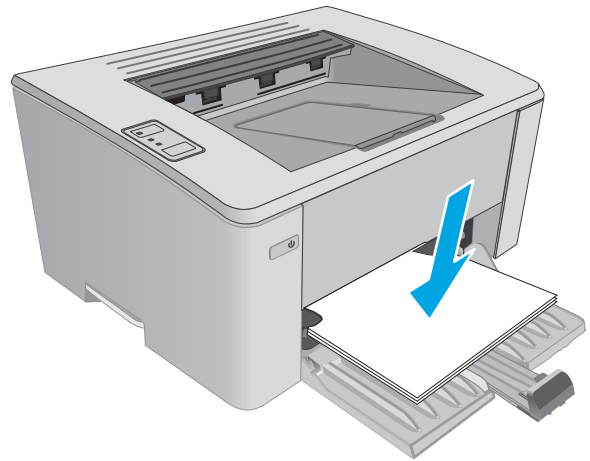


2. Siirrä paperin leveys- ja pituusohjaimia ulospäin.

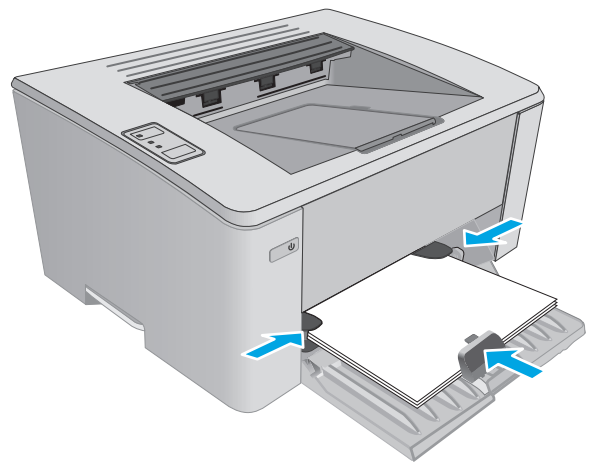


3. Lisää paperia syöttölokeroon tulostuspuoli ylöspäin, yläosa edellä.

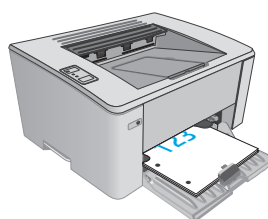
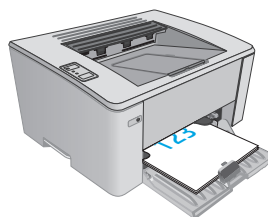
Paperin suunta lokerossa vaihtelee tulostustyön tyyppin mukaan. Lisätietoja on alla olevassa taulukossa.



4. Siirrä paperinohjaimia sisäänpäin, kunnes ne ovat napakasti paperia vasten.



Paperityyppi	Kaksipuolinen tulostustila	Paperin lisääminen
Esipainettu tai kirjelomake	Yksipuolinen tulostus tai kaksipuolinen tulostus	Tulostettava puoli ylöspäin Yläreuna edellä tuotteeseen
Rei'itetty paperi	Yksipuolinen tulostus tai kaksipuolinen tulostus	Tulostettava puoli ylöspäin Reiät tuotteen vasenta puolta kohti




Ensisijaisen syöttölokeron täyttäminen (vain langattomat mallit)

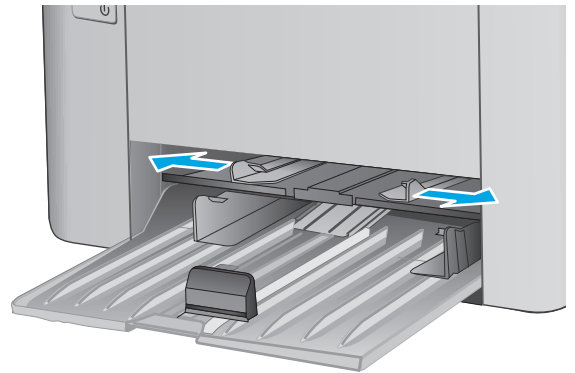
Johdanto

Seuraavaksi kerrotaan paperin lisäämisestä ensisijaiseen syöttölokeroon. Tähän lokeroon mahtuu 10 arkkiä paperia, jonka paino on 75 g/m².

Paperin asettaminen ensisijaiseen syöttölokeroon

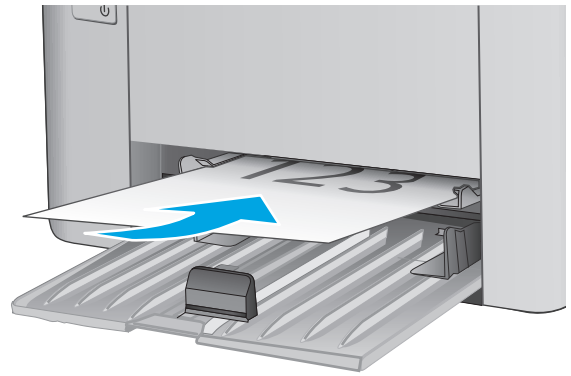
 **HUOMAUTUS:** Kun lisäät uutta paperia, poista kaikki paperit syöttölokerosta ja suorista paperipino. Älä ilmasta paperinippua. Näin paperiarkit eivät syöty laitteeseen toisiinsa tarttuneina eikä tukoksia synny.

1. Siirrä paperin leveysohjaimia ulospäin.

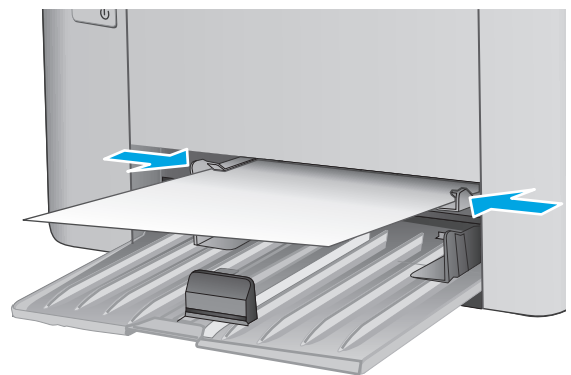


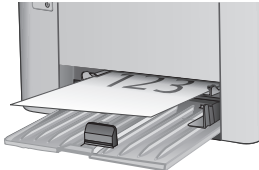
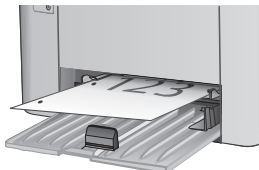
- 2.** Lisää paperia syöttölokeroon tulostuspuoli ylöspäin, yläosa edellä.

Paperin suunta lokerossa vaihtelee tulostustyön tyyppin mukaan. Lisätietoja on alla olevassa taulukossa.



- 3.** Säädä paperinohjaimet napakasti paperia vasten.



Paperityyppi	Kaksipuolinen tulostustila	Paperin lisääminen
Esipainettu tai kirjelomake	Yksipuolinen tulostus tai kaksipuolinen tulostus	Tulostettava puoli ylöspäin Yläreuna edellä tuotteeseen
		
Rei'itetty paperi	Yksipuolinen tulostus tai kaksipuolinen tulostus	Tulostettava puoli ylöspäin Reiät tuotteen vasenta puolta kohti
		

Kirjekuorten lisääminen ja tulostaminen

Johdanto


Seuraavaksi kerrotaan kirjekuorten lisäämisestä ja tulostamisesta. Paras suorituskyky saadaan, kun ensisijaiseen syöttölokeroon lisätään kirjekuoria vain 5 mm:n paksuudelta (4–6 kirjekuorta) ja syöttölokeroon lisätään vain 10 kirjekuorta.

Jos haluat tulostaa kirjekuoria, valitse tulostinohjaimen asianmukaiset asetukset seuraavasti.

Kirjekuorten tulostaminen

1. Valitse ohjelmistossa **Tulosta**.
2. Valitse laite tulostinluettelosta ja avaa tulostinohjain valitsemalla sitten **Ominaisuudet** tai **Määrittelykset**.

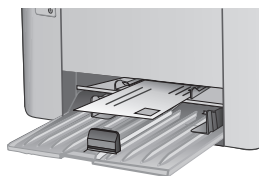
 **HUOMAUTUS:** Painikkeen nimi vaihtelee ohjelmien mukaan.

 **HUOMAUTUS:** Siirry asetuksiin Windows 8- tai 8.1-version aloitusnäytöstä valitsemalla **Laitteet**, **Tulosta** ja valitse sitten tulostin.

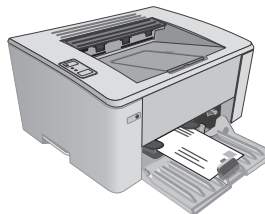
3. Valitse **Paperi/laatu**-välilehti.
4. Valitse käytettävä lokero avattavasta **Paperilähde**-valikosta.
5. Valitse avattavasta **Materiaalityyppi**-valikosta **Kirjekuori**.
6. Valitse **OK**, jolloin **Asiakirjan ominaisuudet** -valintaikkuna sulkeutuu.
7. Tulosta työ valitsemalla **Tulosta**-valintaikkunasta **OK**.

Kirjekuorien suunta

Lisää kirjekuoret ensisijaiseen syöttölokeroon tulostuspuoli ylöspäin ja lyhyt palautusosoitteen sisältävä pää edellä tulostimeen.



Lisää kirjekuoret syöttölokeroon tulostuspuoli ylöspäin ja lyhyt palautusosoitteen sisältävä pää edellä tulostimeen.



3 Tarvikkeet, lisävarusteet ja osat

- [Tarvikkeiden, lisävarusteiden ja osien tilaaminen](#)
- [HP-värikasettien suojauksen tarvikeasetusten määrittäminen](#)
- [Värikasetin vaihtaminen](#)

Lisätietoja:

Seuraavat tiedot pitävät paikkansa julkaisuhetkellä. Ajankohtaisia tietoja on kohdassa www.hp.com/support/ljM101.

HP-tulostimen kaikenkattavassa ohjeessa on seuraavat tiedot:

- Asennus ja määrittäminen
- Opi ja käytä
- Ongelmien ratkaiseminen
- Ohjelmisto- ja laiteohjelmistopäivitysten lataaminen
- Asiakastukifoorumit
- Tietoja takuusta ja säännöksistä

Tarvikkeiden, lisävarusteiden ja osien tilaaminen

Tilaaminen

Tilaa tarvikkeita ja paperia	www.hp.com/go/suresupply
Tilaa aitoja HP:n osia tai lisävarusteita	www.hp.com/buy/parts
Tilaaminen huollon tai tuotetuen kautta	Ota yhteys HP:n valtuuttamaan huoltoon tai tukipalveluun.
Tilaaminen HP:n sulautetulla Web-palvelimella (EWS)	Voit käyttää toimintoa kirjoittamalla tulostimen IP-osoitteen tai isäntänimen tuetun Web-selaimen osoite-/URL-kenttään. HP:n sulautetussa Web-palvelimessa on linkki HP SureSupply -sivustoon, josta voit tilata alkuperäisiä HP-tarvikkeita eri tavoilla.

Tarvikkeet ja lisävarusteet

Kohde	Kuvaus	Kasetin numero	Tuotenumero
Tarvikkeet			
HP 17A -mustekasetti, musta, alkuperäinen, LaserJet	Musta vaihtokasetti, mallit M101 - M102	17A	CF217A
HP 18A -mustekasetti, musta, alkuperäinen, LaserJet	Musta vaihtokasetti, mallit M103 - M104	18A	CF218A
HP 19A -kuvarumpu, alkuperäinen, LaserJet	Vaihtokuvarumpu, mallit M101 - M104	19A	CF219A
HP 33A -mustekasetti, musta, alkuperäinen, LaserJet	Musta vaihtokasetti, mallit M105 - M106	33A	CF233A
HP 34A -kuvarumpu, alkuperäinen, LaserJet	Vaihtokuvarumpu, mallit M105 - M106	34A	CF234A

Asiakkaan korjattavissa olevat osat

Asiakkaan korjattavissa olevia osia (CSR) on saatavilla useille HP LaserJet -tulostimille korjausajan lyhentämiseksi. Lisätietoja CSR-ohjelmasta ja sen eduista on osoitteissa www.hp.com/go/csr-support ja www.hp.com/go/csr-faq.

Aitoja HP:n vaihto-osia voi tilata osoitteessa www.hp.com/buy/parts tai ottamalla yhteyttä valtuutettuun HP-jälleenmyyjään tai -tukipalveluun. Tilauksen yhteydessä tarvitaan jokin seuraavista tiedoista: osanumero, sarjanumero (tulostimen takapuolella), tuotenumero tai tulostimen nimi.

- **Pakolliseksi** merkityt osat on tarkoitettu asiakkaan vaihdettaviksi, ellei asiakas ole halukas maksamaan HP:n huoltohenkilökunnalle korjauksen suorittamisesta. HP:n tuotetakuu ei kata näiden osien tukea paikan päällä tai huoltoon lähetettynä.
- **Valinnaiseksi** merkityt osat HP:n huoltohenkilökunta vaihtaa pyydettyä ilman lisämaksua tulostimen takuun voimassaoloaikana.

Valinta	Kuvaus	Vaihtamisvaihtoehdot	Tuotenumero
Nostotela	Vaihtonostotela syöttölokeroon	Pakollinen	RL1-2593-000CN

HP-värikasettien suojauksen tarvikeasetusten määrittäminen

- [Johdanto](#)
- [Kasettikäytäntötoiminnon ottaminen käyttöön ja poistaminen käytöstä](#)
- [Kasettien suojaustoiminnon ottaminen käyttöön ja poistaminen käytöstä](#)

Johdanto

HP:n kasettikäytännön ja kasettien suojauksen avulla voit hallita, mitkä kasetit asennetaan tulostimeen, ja estää asennettujen kasettien varastamisen.

- **Kasettikäytäntö:** Tämä toiminto suojaa tulostinta väärennetyiltä värikaseteilta sallimalla vain aitojen HP-kasettien käytön tulostimessa. Aitojen HP-kasettien käyttäminen takaa parhaan mahdollisen tulostuslaadun. Kun laitteeseen asennetaan muu kuin aito HP-kasetti, tulostimen Huomio- ja väriainevalot vilkkuvat, ja HP:n sulautetun verkkopalvelimen näyttöön tulee ilmoitus hyväksymättömästä kasetista sekä toimintaohjeet.
- **Kasettien suojaus:** Tämä toiminto yhdistää värikasetit tiettyyn tulostimeen tai tulostinjoukkoon pysyvästi siten, että niitä ei voi käyttää muissa tulostimissa. Kasettien suojaus suojaa sijoituksesi. Kun tämä toiminto on käytössä ja joku siirtää suojatun kasetin alkuperäisestä tulostimesta hyväksymättömään tulostimeen, kyseinen tulostin ei voi tulostaa suojatulla kasetilla. Tulostimen Huomio- ja väriainevalot vilkkuvat, ja HP:n sulautetun verkkopalvelimen näyttöön tulee ilmoitus hyväksymättömästä kasetista sekä toimintaohjeet.

! HUOMIO: Kun olet ottanut kasettien suojauksen käyttöön tulostimessa, kaikki tulostimeen myöhemmin asennettavat värikasetit ovat automaattisesti ja *pysyvästi* suojattuja. Jos et halua suojata uutta kasettia, poista toiminto käytöstä *ennen* uuden kasetin asentamista.

Toiminnon käytöstä poistaminen ei poista asennettuna olevien kasettien suojausta.

Molemmat toiminnot ovat oletusarvoisesti poissa käytöstä. Näiden ohjeiden avulla voit ottaa toiminnot käyttöön tai poistaa ne käytöstä.

Kasettikäytäntötoiminnon ottaminen käyttöön ja poistaminen käytöstä




HP:n sulautetun Web-palvelimen (EWS) avulla voit ottaa käyttöön kasettikäytäntötoiminnon.

1. Avaa HP:n sulautettu verkkopalvelin (EWS):


Suoraan yhdistetyt tulostimet

- a. Avaa HP Printer Assistant.
 - **Windows 8.1:** Valitse **aloitusnäytön** vasemmassa alakulmassa oleva alanuoli ja valitse tulostimen nimi.
 - **Windows 8:** Napsauta hiiren kakkospainikkeella tyhjää aluetta **aloitusnäytössä**, valitse **Kaikki sovellukset** sovelluspalkista ja valitse sitten tulostimen nimi.
 - **Windows 7, Windows Vista ja Windows XP:** Valitse tietokoneen työpöydältä **Käynnistä** ja valitse **Kaikki ohjelmat**, **HP** ja tulostimen kansio. Napsauta sitten kuvaketta, jossa on tulostimen nimi, ja avaa **HP Printer Assistant**.
- b. Valitse HP Printer Assistant -ohjelmassa **Tulosta** ja valitse sitten **HP Device Toolbox**.

Verkkoon yhdistetyt tulostimet

- a. Tarkista IP-osoite tai isäntänimi tulostamalla määrittämssivu.
 - i. Pidä Jatka-/Peruuta  -painiketta painettuna, kunnes Valmis-merkkivalo  alkaa vilkkua.
 - ii. Vapauta Jatka-/Peruuta  -painike.
- b. Avaa selain ja kirjoita osoiteriville IP-osoite tai isäntänimi täsmälleen siinä muodossa kuin se näkyy tulostimen asetussivulla. Paina tietokoneen näppäimistön **Enter**-näppäintä. Sulautettu verkkopalvelin avautuu.

 <https://10.10.XXXXX/>

 **HUOMAUTUS:** Jos selaimessa näkyy ilmoitus, jonka mukaan sivuston käyttö ei ehkä ole turvallista, jatka sivustoon siitä huolimatta. Tähän sivustoon siirtyminen ei vahingoita tietokonetta.

2. Valitse **Järjestelmä**-välilehti.
3. Valitse vasemmasta siirtymisruudusta **Tarvikeasetukset**.
4. Valitse avattavasta **Kasettikäytäntö**-valikosta **HP:n hyväksymä**.
5. Napsauta **Käytä**-painiketta.




HP:n sulautetun Web-palvelimen (EWS) avulla voit poistaa kasettikäytäntötoiminnon käytöstä.

1. Avaa HP:n sulautettu verkkopalvelin (EWS):

Suoraan yhdistetyt tulostimet


- a. Avaa HP Printer Assistant.
 - **Windows 8.1:** Valitse **aloitusnäytön** vasemmassa alakulmassa oleva alanuoli ja valitse tulostimen nimi.
 - **Windows 8:** Napsauta hiiren kakkospainikkeella tyhjää aluetta **aloitusnäytössä**, valitse **Kaikki sovellukset** sovelluspalkista ja valitse sitten tulostimen nimi.
 - **Windows 7, Windows Vista ja Windows XP:** Valitse tietokoneen työpöydältä **Käynnistä** ja valitse **Kaikki ohjelmat, HP** ja tulostimen kansio. Napsauta sitten kuvaketta, jossa on tulostimen nimi, ja avaa **HP Printer Assistant**.
- b. Valitse HP Printer Assistant -ohjelmassa **Tulosta** ja valitse sitten **HP Device Toolbox**.

Verkkoon yhdistetyt tulostimet

- a. Tarkista IP-osoite tai isäntänimi tulostamalla määrittämssivu.
 - i. Pidä Jatka-/Peruuta  -painiketta painettuna, kunnes Valmis-merkkivalo  alkaa vilkkua.
 - ii. Vapauta Jatka-/Peruuta  -painike.

- b. Avaa selain ja kirjoita osoiteriville IP-osoite tai isäntänimi täsmälleen siinä muodossa kuin se näkyy tulostimen asetussivulla. Paina tietokoneen näppäimistön **Enter**-näppäintä. Sulautettu verkkopalvelin avautuu.

 <https://10.10.XX.XXX/>

 **HUOMAUTUS:** Jos selaimessa näkyy ilmoitus, jonka mukaan sivuston käyttö ei ehkä ole turvallista, jatka sivustoon siitä huolimatta. Tähän sivustoon siirtyminen ei vahingoita tietokonetta.

2. Valitse **Järjestelmä**-välilehti.
3. Valitse vasemmasta siirtymisruudusta **Tarvikeasetukset**.
4. Valitse avattavasta **Kasettikäytäntö**-valikosta **Off** (Ei käytössä).
5. Napsauta **Käytä**-painiketta.

Kasettikäytännön vianmäärityksen HP:n sulautetun verkkopalvelimen virheilmoitukset

Virheilmoitukset näkyvät sulautetun verkkopalvelimen **Laitteen tila** -sivulla.

Virheilmoitus	Kuvaus	Suosittelava toimenpide
10.30.0X Hyväksymätön <väri> kasetti	Järjestelmänvalvoja on määrittänyt tulostimen käyttämään vain aitoja HP-tarvikkeita, joissa on takuu voimassa. Kasetti on vaihdettava ennen tulostuksen jatkamista.	Vaihda kasetti aitoon HP-värikasettiin. Jos uskot ostaneesi aidon HP-tarvikkeen, tarkista osoitteesta www.hp.com/go/anticounterfeit , onko värikasetti aito HP-kasetti, ja se, mitä tehdä, jos kyseessä ei ole aito HP-kasetti.

Kasettien suojaustoiminnon ottaminen käyttöön ja poistaminen käytöstä

HP:n sulautetun Web-palvelimen (EWS) avulla voit ottaa käyttöön kasettien suojaustoiminnon.




1. Avaa HP:n sulautettu verkkopalvelin (EWS):


Suoraan yhdistetyt tulostimet


- a. Avaa HP Printer Assistant.
 - **Windows 8.1:** Valitse **aloitusnäytön** vasemmassa alakulmassa oleva alanuoli ja valitse tulostimen nimi.
 - **Windows 8:** Napsauta hiiren kakkospainikkeella tyhjää aluetta **aloitusnäytössä**, valitse **Kaikki sovellukset** sovelluspalkista ja valitse sitten tulostimen nimi.
 - **Windows 7, Windows Vista ja Windows XP:** Valitse tietokoneen työpöydältä **Käynnistä** ja valitse **Kaikki ohjelmat**, **HP** ja tulostimen kansio. Napsauta sitten kuvaketta, jossa on tulostimen nimi, ja avaa **HP Printer Assistant**.
- b. Valitse HP Printer Assistant -ohjelmassa **Tulosta** ja valitse sitten **HP Device Toolbox**.

Verkkoon yhdistetyt tulostimet


- a. Tarkista IP-osoite tai isäntänimi tulostamalla määrittäyssivu.

- i. Pidä Jatka-/Peruuta  -painiketta painettuna, kunnes Valmis-merkkivalo  alkaa vilkkua.
 - ii. Vapauta Jatka-/Peruuta  -painike.
- b. Avaa selain ja kirjoita osoiteriville IP-osoite tai isäntänimi täsmälleen siinä muodossa kuin se näkyy tulostimen asetussivulla. Paina tietokoneen näppäimistön **Enter**-näppäintä. Sulautettu verkkopalvelin avautuu.

 <https://10.10.XXXXX/>

 **HUOMAUTUS:** Jos selaimessa näkyy ilmoitus, jonka mukaan sivuston käyttö ei ehkä ole turvallista, jatka sivustoon siitä huolimatta. Tähän sivustoon siirtyminen ei vahingoita tietokonetta.

2. Valitse **Järjestelmä**-välilehti.
3. Valitse vasemmasta siirtymisruudusta **Tarvikeasetukset**.
4. Valitse avattavasta **Kasettien suojaus** -valikosta **Suojaa kasetit**.
5. Napsauta **Käytä**-painiketta.

 **HUOMIO:** Kun olet ottanut kasettien suojauksen käyttöön tulostimessa, kaikki tulostimeen myöhemmin asennettavat värikasetit ovat automaattisesti ja *pysyvästi* suojattuja. Jos et halua suojata uutta kasettia, poista kasettien suojaustoiminto käytöstä *ennen* uuden kasetin asentamista.

Toiminnon käytöstä poistaminen ei poista asennettuna olevien kasettien suojausta.

HP:n sulautetun Web-palvelimen (EWS) avulla voit poistaa käytöstä kasettien suojaustoiminnon.




1. Avaa HP:n sulautettu verkkopalvelin (EWS):

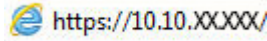
Suoraan yhdistetyt tulostimet


- a. Avaa HP Printer Assistant.
 - **Windows 8.1:** Valitse **aloitusnäytön** vasemmassa alakulmassa oleva alanuoli ja valitse tulostimen nimi.
 - **Windows 8:** Napsauta hiiren kakkospainikkeella tyhjää aluetta **aloitusnäytössä**, valitse **Kaikki sovellukset** sovelluspalkista ja valitse sitten tulostimen nimi.
 - **Windows 7, Windows Vista ja Windows XP:** Valitse tietokoneen työpöydältä **Käynnistä** ja valitse **Kaikki ohjelmat, HP** ja tulostimen kansio. Napsauta sitten kuvaketta, jossa on tulostimen nimi, ja avaa **HP Printer Assistant**.
- b. Valitse HP Printer Assistant -ohjelmassa **Tulosta** ja valitse sitten **HP Device Toolbox**.

Verkkoon yhdistetyt tulostimet

- a. Tarkista IP-osoite tai isäntänimi tulostamalla määrittämissivu.

- i. Pidä Jatka-/Peruuta  -painiketta painettuna, kunnes Valmis-merkkivalo  alkaa vilkkua.
 - ii. Vapauta Jatka-/Peruuta  -painike.
- b. Avaa selain ja kirjoita osoiteriville IP-osoite tai isäntänimi täsmälleen siinä muodossa kuin se näkyy tulostimen asetussivulla. Paina tietokoneen näppäimistön **Enter**-näppäintä. Sulautettu verkkopalvelin avautuu.

 <https://10.10.XX.XXX/>

 **HUOMAUTUS:** Jos selaimessa näkyy ilmoitus, jonka mukaan sivuston käyttö ei ehkä ole turvallista, jatka sivustoon siitä huolimatta. Tähän sivustoon siirtyminen ei vahingoita tietokonetta.

2. Valitse **Järjestelmä**-välilehti.
3. Valitse vasemmasta siirtymisruudusta **Tarvikeasetukset**.
4. Valitse avattavasta **Kasettien suojaus** -valikosta **Off** (Ei käytössä).
5. Napsauta **Käytä**-painiketta.

Kasettien suojauksen vianmäärityksen HP:n sulautetun verkkopalvelimen virheilmoitukset

Virheilmoitukset näkyvät sulautetun verkkopalvelimen **Laitteen tila** -sivulla.

Virheilmoitus	Kuvaus	Suosittelava toimenpide
10.57.0X Suojattu <väri> kasetti	<p>Kasettia voi käyttää vain tulostimessa tai tulostinsarjassa, joka alun perin suojasi sitä HP:n kasettien suojaustoiminnolla.</p> <p>Järjestelmänvalvoja voi rajoittaa kasettien suojaustoiminnon toimimaan vain yhdessä tulostimessa tai tulostinsarjassa. Kasetti on vaihdettava ennen tulostuksen jatkamista.</p>	Vaihda kasetti uuteen värikasettiin.

Värikasetin vaihtaminen

- [Johdanto](#)
- [Värikasetin ja kuvarummun tiedot](#)
- [Värikasetin vaihtaminen \(mallit M101 - M104\)](#)
- [Värikasetin vaihtaminen \(mallit M105 - M106\)](#)
- [Kuvarummun vaihtaminen \(mallit M101 - M104\)](#)
- [Kuvarummun vaihtaminen \(mallit M105 - M106\)](#)

Johdanto

Seuraavissa tiedoissa esitellään tulostimen värikasetit ja kuvarummut ja niiden vaihto-ohjeet.

Värikasetin ja kuvarummun tiedot

Tulostin ilmoittaa, kun värikasetin väriaine on vähissä ja erittäin vähissä. Värikasetin todellinen jäljellä oleva käyttöikä voi vaihdella. Uusi värikasetti kannattaa hankkia etukäteen, jotta se voidaan vaihtaa laitteeseen, kun tulostuslaatu ei ole enää hyväksyttävää.

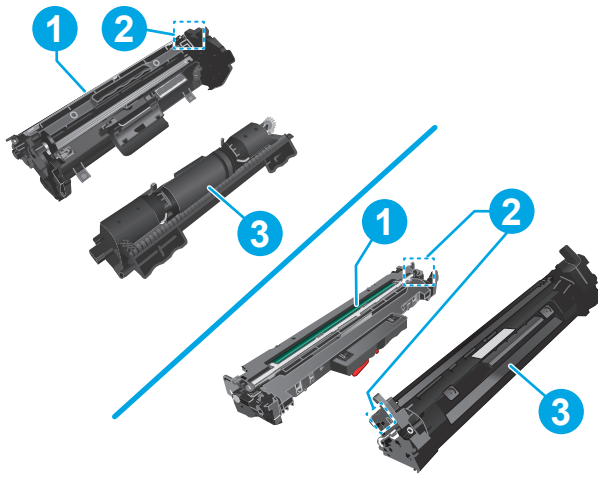
Voit ostaa mustekasetteja tai tarkistaa kasetin yhteensopivuuden tulostimen kanssa HP SureSupply -sivustossa osoitteessa www.hp.com/go/suresupply. Vieritä sivun alalaitaan ja varmista, että valitsemasi maa tai alue on oikein.

Kohde	Kuvaus	Kasetin numero	Tuotenumero
HP 17A -mustekasetti, musta, alkuperäinen, LaserJet	Musta vaihtokasetti, mallit M101 - M102	17A	CF217A
HP 18A -mustekasetti, musta, alkuperäinen, LaserJet	Musta vaihtokasetti, mallit M103 - M104	18A	CF218A
HP 19A -kuvarumpu, alkuperäinen, LaserJet	Vaihtokuvarumpu, mallit M101 - M104	19A	CF219A
HP 33A -mustekasetti, musta, alkuperäinen, LaserJet	Musta vaihtokasetti, mallit M105 - M106	33A	CF233A
HP 34A -kuvarumpu, alkuperäinen, LaserJet	Vaihtokuvarumpu, mallit M105 - M106	34A	CF234A

Säilytä värikasetti avaamattomassa pakkauksessa ennen asennusta.

⚠ HUOMIO: Älä altista värikasettia valolle muutamaa minuuttia kauempaa, sillä valo saattaa vaurioittaa kasettia. Peitä vihreä kuvarumpu, jos värikasetti on poistettava tulostimesta tavallista pidemmäksi aikaa.

Seuraavassa kuvassa on värikasetin ja kuvarummun osat.



1 Kuvarumpu

HUOMIO: Älä kosketa kuvarumpua. Sormenjäljet voivat heikentää tulostuslaatua.

2 Muistisiru

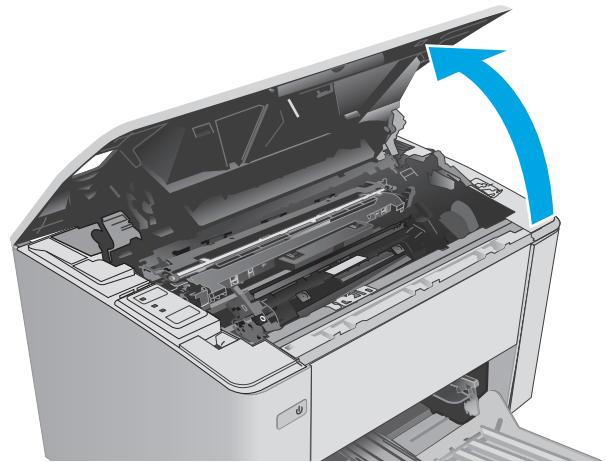
3 Värikasetti

HUOMIO: Jos väriainetta pääsee vaatteille, pyyhi se pois kuivalla kankaalla ja pese vaatteet kylmällä vedellä. Kuuma vesi kiinnittää väriaineen kankaaseen.

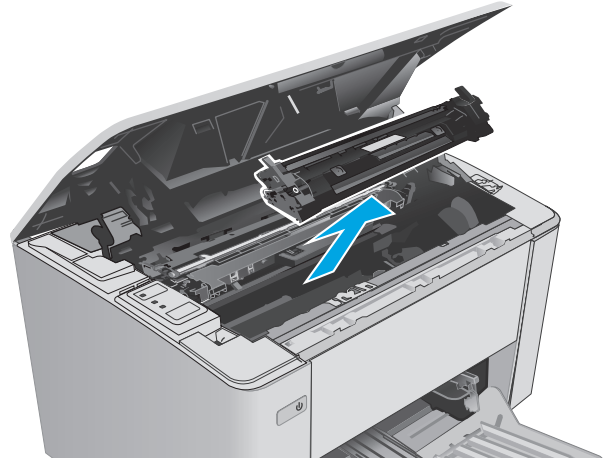
HUOMAUTUS: Värikasetin pakkauksessa on lisätietoja käytettyjen värikasettien kierrätyksestä.

Värikasetin vaihtaminen (mallit M101 - M104)

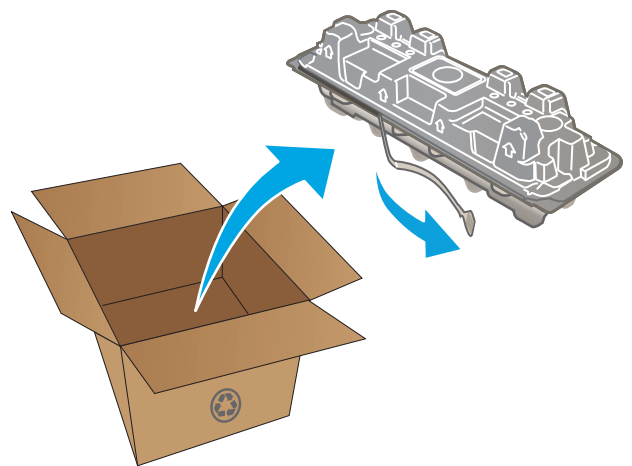
1. Avaa yläkansi.



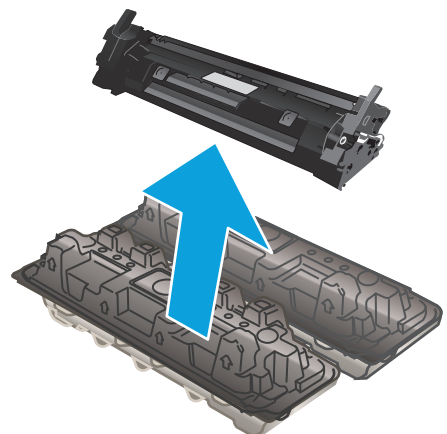
2. Poista käytetty värikasetti tulostimesta.



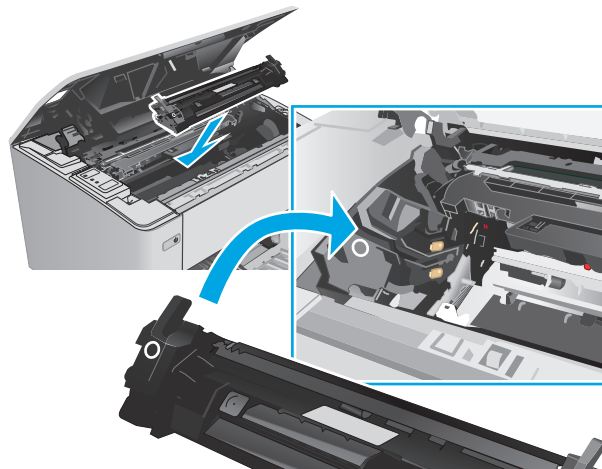
3. Poista uusi värikasetti pakkauksesta ja vedä paketin vapautuskielekkeestä.



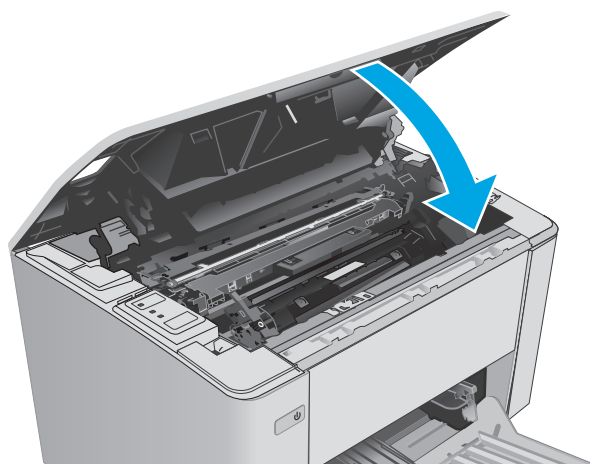
4. Poista uusi värikasetti avatusta pakkauskuoresta. Aseta käytetty värikasetti kuoreen kierrätystä varten.



5. Kohdista uusi värikasetti tulostimen sisällä oleviin merkkeihin ja aseta uusi kasetti tukevasti paikalleen.

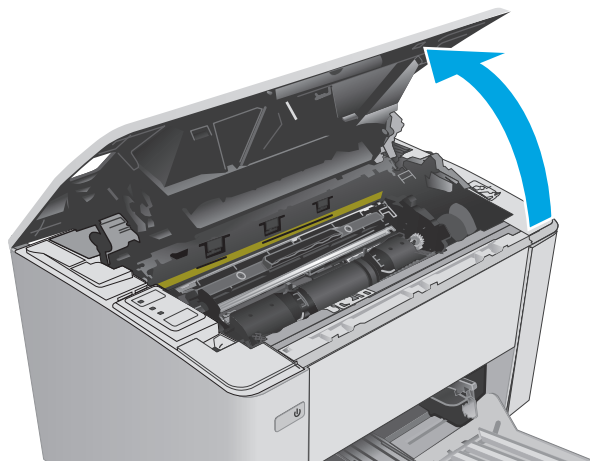


6. Sulje yläkansi.

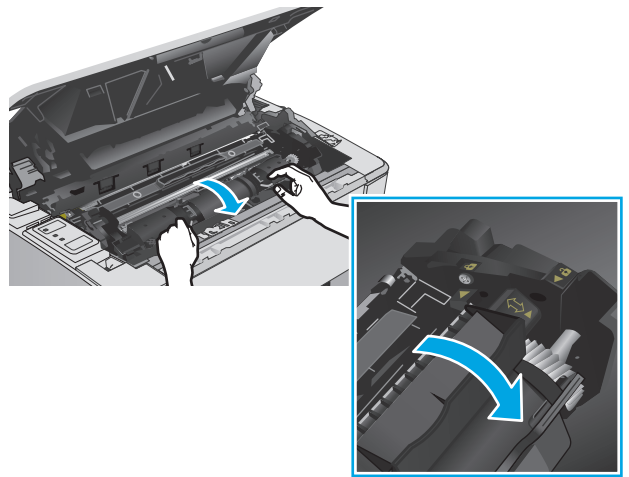


Värikasetin vaihtaminen (mallit M105 - M106)

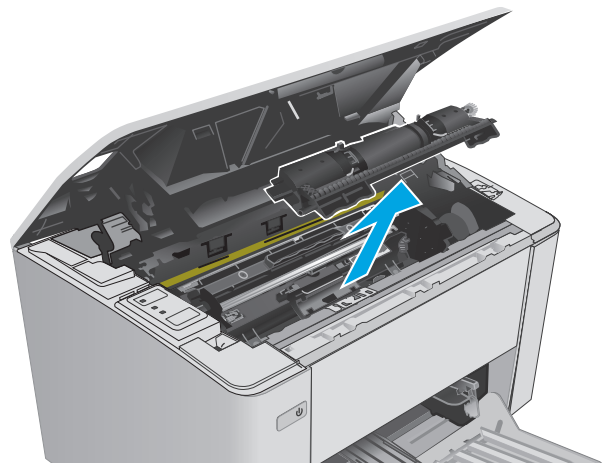
1. Avaa yläkansi.



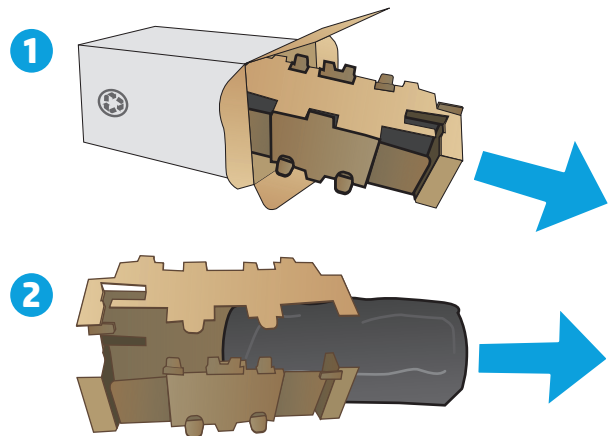
2. Kierrä käytetty värikasetti avausasentoon.



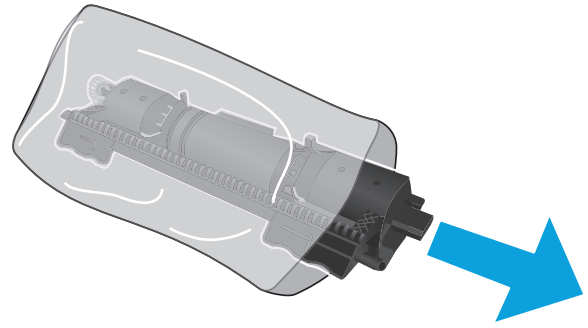
3. Poista käytetty värikasetti tulostimesta.



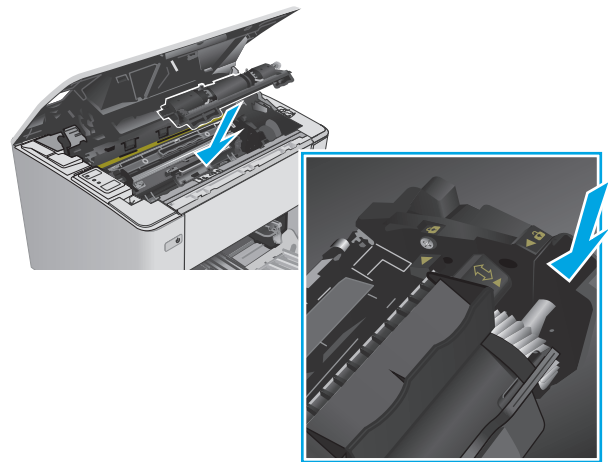
4. Poista uusi värikasetti pakkauksesta ja avaa suojakuori.



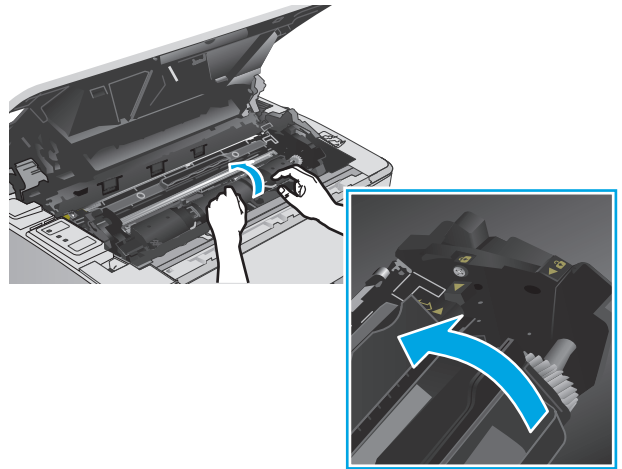
5. Poista uusi värikasetti pakkauksesta ja vedä kasetti ulos suoja-pussista.



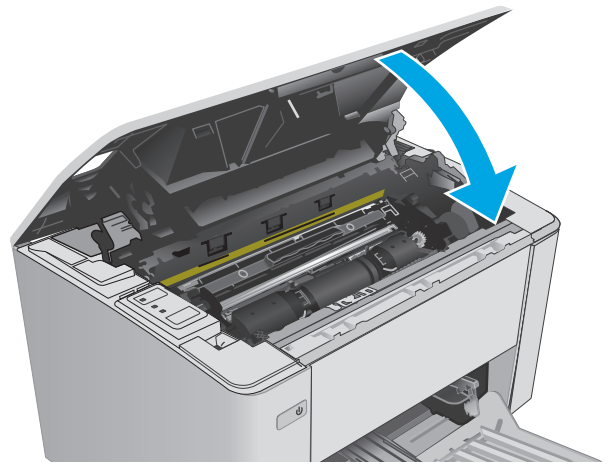
6. Kohdista uuden värikasetin nuoli kuvarummun avauskuvakkeen kanssa ja aseta uusi värikasetti paikalleen.



7. Kierrä uusi värikasetti lukitusasentoon.

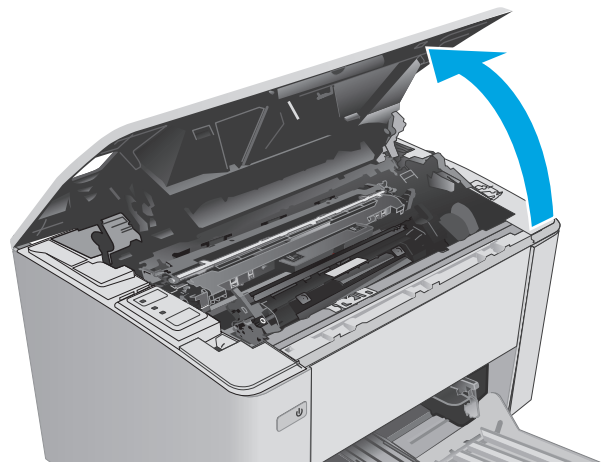


8. Sulje yläkansi.

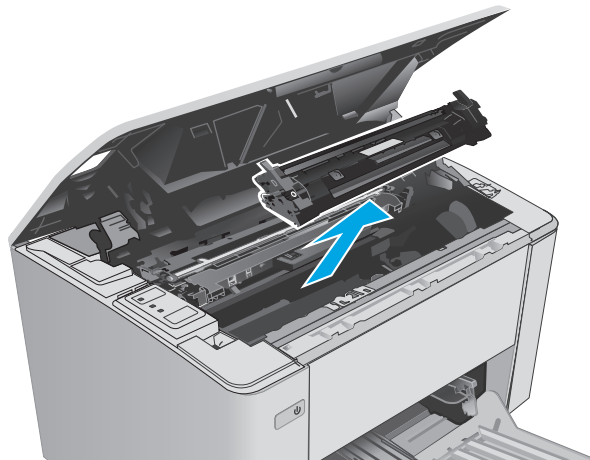


Kuvarummun vaihtaminen (mallit M101 - M104)

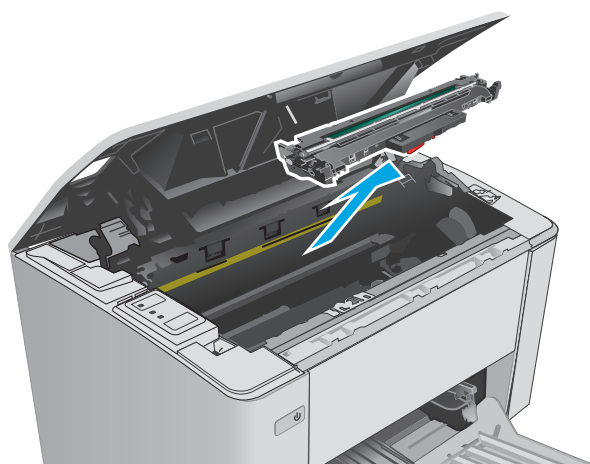
1. Avaa yläkansi.



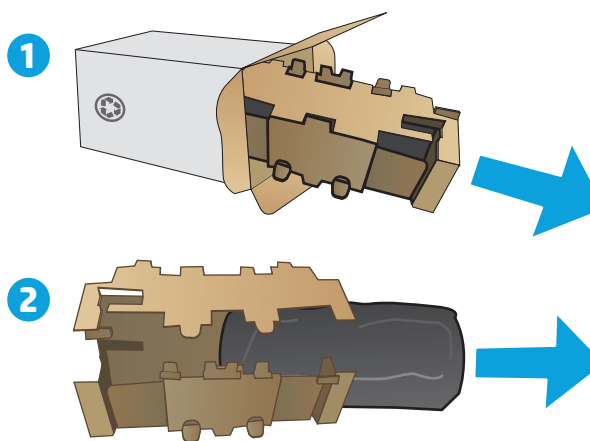
2. Poista värikasetti tulostimesta väliaikaisesti.



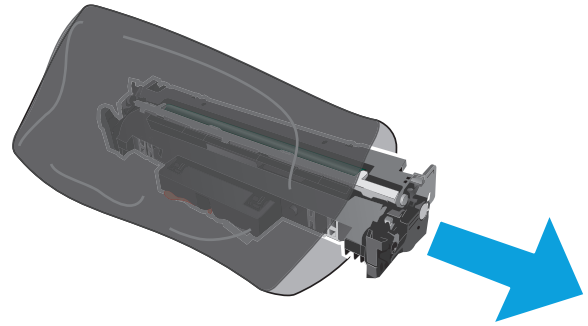
3. Poista käytetty kuvarumpu tulostimesta.



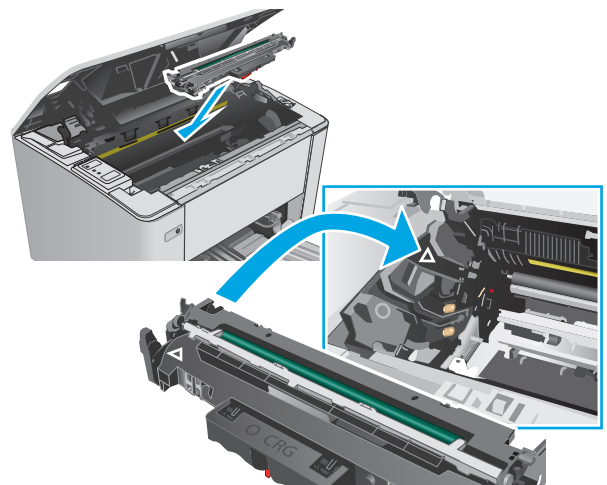
4. Poista uusi kuvarumpu pakkauksesta ja avaa suoja-kuori.



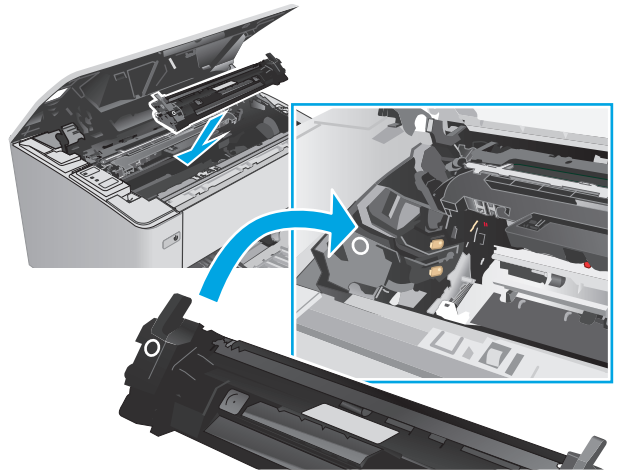
5. Poista uusi kuvarumpu pakkauksesta ja vedä rumpu ulos suojaussista.



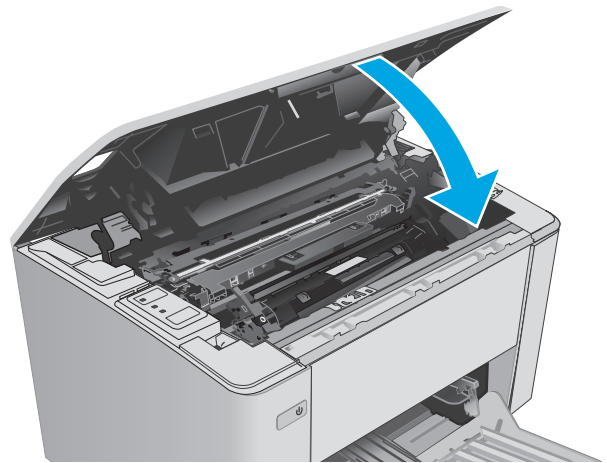
6. Kohdista uusi kuvarumpu tulostimen sisällä oleviin merkkeihin ja aseta kuvarumpu tukevasti paikalleen.



7. Asenna tilapäisesti poistettu värikasetti takaisin paikalleen.

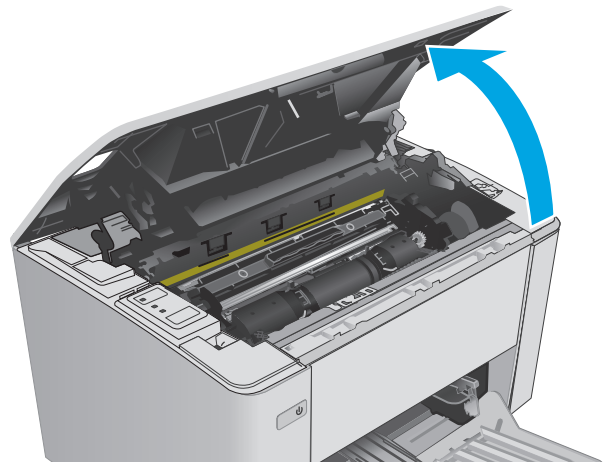


8. Sulje yläkansi.



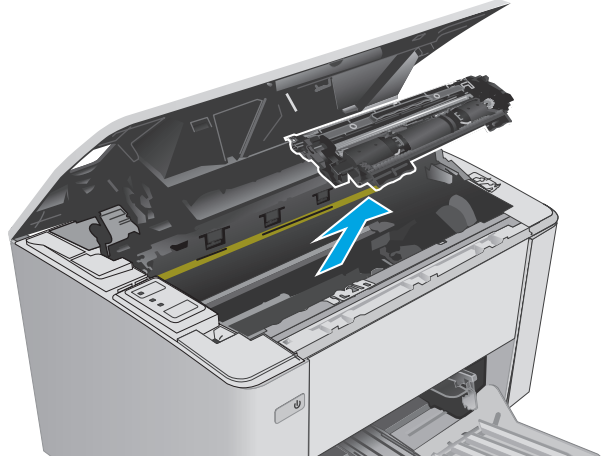
Kuvarummun vaihtaminen (mallit M105 - M106)

1. Avaa yläkansi.

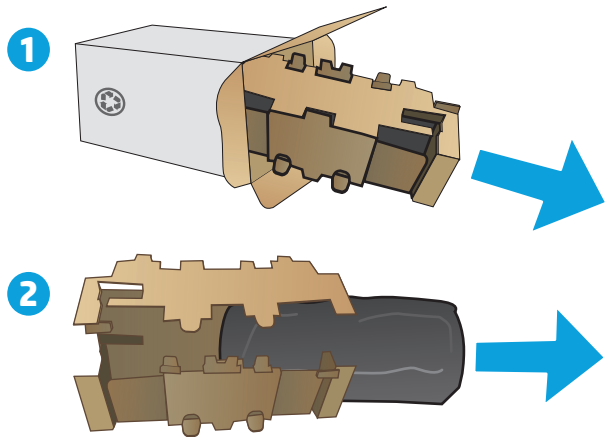


2. Poista käytetty kuvarumpu (mukaan lukien käytetty värikasetti) tulostimesta.

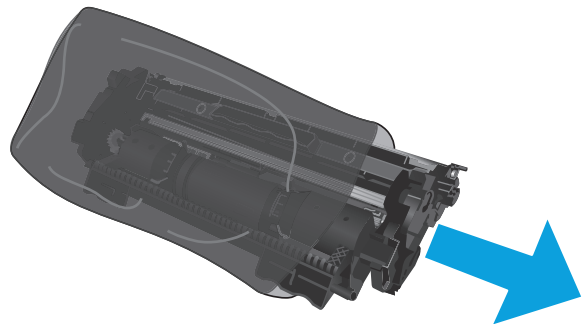
HUOMAUTUS: Värikasetin väriaine on myös erittäin vähissä, ja kasetti on vaihdettava samalla.



3. Poista uusi kuvarumpu ja värikasetti pakkauksesta ja avaa suojakuori.

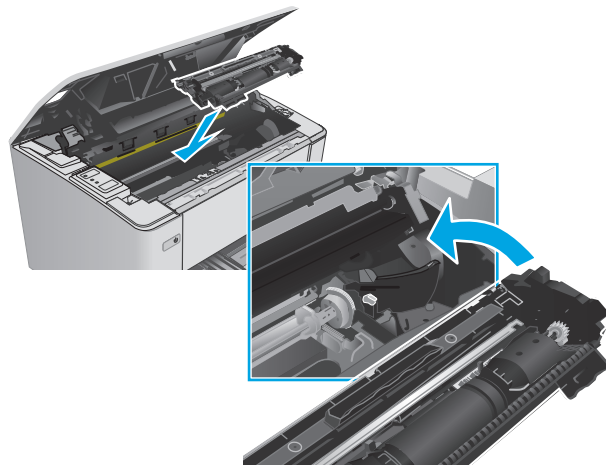


4. Poista uusi kuvarumpu ja värikasetti suojaussistä.

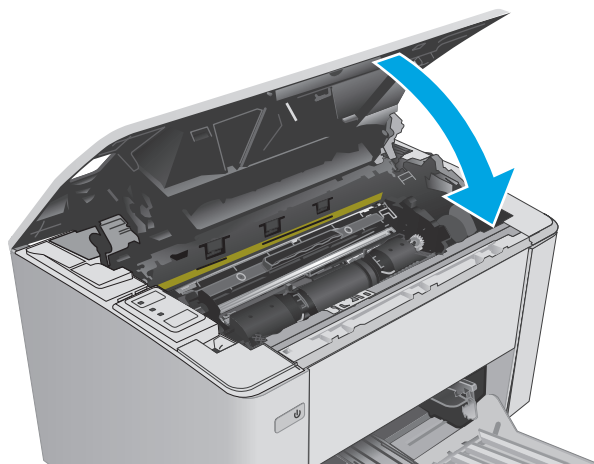


5. Kohdista uusi kuvarumpu ja värikasetti tulostimen sisällä oleviin merkkeihin ja aseta uudet tarvikkeet tukevasti paikalleen.

HUOMAUTUS: Uusi käyttövalmis värikasetti on liitetty uuteen kuvarumpuun.



6. Sulje yläkansi.



4 Tulostus

- [Tulostustehtävät \(Windows\)](#)
- [Tulostustehtävät \(OS X\)](#)
- [Mobiilitulostus](#)

Lisätietoja:

Seuraavat tiedot pitävät paikkansa julkaisuhetkellä. Ajankohtaisia tietoja on kohdassa www.hp.com/support/ljM101.

HP-tulostimen kaikenkattavassa ohjeessa on seuraavat tiedot:


- Asennus ja määrittäminen
- Opi ja käytä
- Ongelmien ratkaiseminen
- Ohjelmisto- ja laiteohjelmistopäivitysten lataaminen
- Asiakastukifoorumit
- Tietoja takuusta ja säännöksistä


Tulostustehtävät (Windows)


Tulostaminen (Windows)


Seuraavassa osassa kuvataan perustulostuksen kulku Windowsissa.

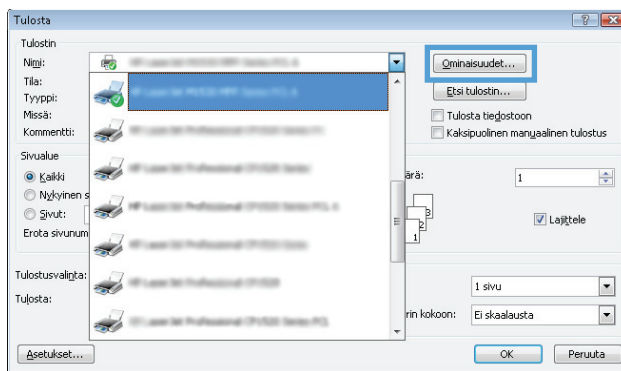
1. Valitse ohjelmistossa **Tulosta**.
2. Valitse tulostin tulostinluettelosta. Voit muuttaa asetuksia, kun avaat tulostimen laiteohjaimen napsauttamalla tai koskettamalla **Ominaisuudet**-valintaa tai **Ominaisuudet**-painiketta.

 **HUOMAUTUS:** Painikkeen nimi vaihtelee ohjelmien mukaan.

 **HUOMAUTUS:** Siirry asetuksiin Windows 8:n tai 8.1:n aloitusnäytön sovelluksessa valitsemalla **Laitteet, Tulosta** ja valitse sitten tulostin.

 **HUOMAUTUS:** Jos tarvitset lisätietoja, valitse tulostinohjaimen ohjepainike (?).

 **HUOMAUTUS:** Tulostinohjaimen ulkomuoto voi olla erilainen kuin kuvassa olevan, mutta vaiheet ovat samat.





3. Määritä käytettävissä olevat vaihtoehdot valitsemalla tulostinohjain välilehdistä.
4. Valitsemalla **OK**-painikkeen voit palata **Tulosta**-valintaikkunaan. Valitse näytössä tulosteiden määrä.
5. Tulosta työ valitsemalla **OK**-painike.

Manuaalinen tulostaminen molemmille puolille (Windows)

Toimi näin, jos tulostimeen ei ole asennettu automaattista kääntöyksikköä tai haluat tulostaa paperille, jota kääntöyksikkö ei tue.

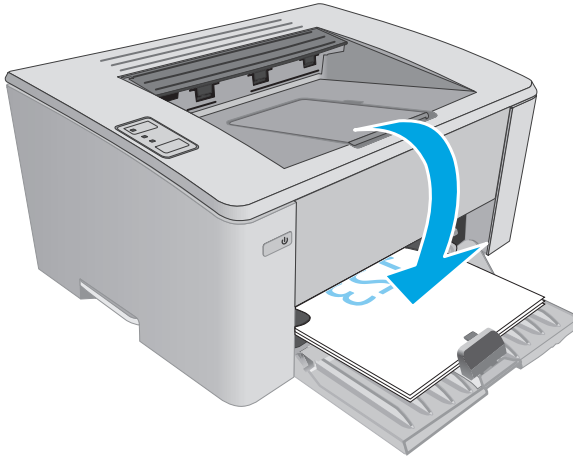
1. Valitse ohjelmistossa **Tulosta**.
2. Valitse tulostin tulostinluettelosta ja avaa tulostinohjain valitsemalla **Ominaisuudet** tai **Määrittelykset**.

 **HUOMAUTUS:** Painikkeen nimi vaihtelee ohjelmien mukaan.

 **HUOMAUTUS:** Siirry asetuksiin Windows 8:n tai 8.1:n aloitusnäytön sovelluksessa valitsemalla **Laitteet, Tulosta** ja valitse sitten tulostin.

3. Valitse **Asettelu**-välilehti.

4. Valitse haluamasi kaksipuolisen tulostuksen vaihtoehto avattavasta **Tulosta molemmille puolille manuaalisesti** -luettelosta ja valitse **OK**.
5. Tulosta työ valitsemalla **Tulosta**-valintaikkunasta **OK**. Tulostin tulostaa asiakirjan kaikkien sivujen ensimmäisen puolen ensin.
6. Hae tulostettu pino tulostelokerosta ja aseta se syöttölokeroon tulostettu puoli alaspäin, yläreuna edellä.




7. Aloita työn toisen puolen tulostaminen valitsemalla tietokoneessa **OK**.

Useiden sivujen tulostaminen arkille (Windows)

1. Valitse ohjelmistossa **Tulosta**.
2. Valitse tulostin tulostinluettelosta ja avaa tulostinohjain valitsemalla **Ominaisuudet** tai **Määrietykset**.

 **HUOMAUTUS:** Painikkeen nimi vaihtelee ohjelmien mukaan.


 **HUOMAUTUS:** Siirry asetuksiin Windows 8:n tai 8.1:n aloitusnäytön sovelluksessa valitsemalla **Laitteet, Tulosta** ja valitse sitten tulostin.

3. Valitse **Asettelu**-välilehti.
4. Valitse oikea **Suunta**-vaihtoehto avattavasta luettelosta.
5. Valitse oikea arkille tulostettavien sivujen määrä avattavasta **Sivuja arkilla** -luettelosta ja valitse **Lisäasetukset**.
6. Valitse oikea **Sivuja arkilla -asetteluvaihtoehto** avattavasta luettelosta.
7. Valitse oikea **Sivukehykset**-vaihtoehto avattavasta luettelosta, sulje **Lisäasetukset**-valintaikkuna valitsemalla **OK** ja valitse sitten **OK**, jos haluat sulkea **Ominaisuudet**- tai **Asetukset**-valintaikkunan.
8. Tulosta työ valitsemalla **Tulosta**-valintaikkunasta **OK**.

Paperityypin valitseminen (Windows)

1. Valitse ohjelmistossa **Tulosta**.
2. Valitse tulostin tulostinluettelosta ja avaa tulostinohjain valitsemalla **Ominaisuudet** tai **Määrietykset**.

 **HUOMAUTUS:** Painikkeen nimi vaihtelee ohjelmien mukaan.

 **HUOMAUTUS:** Siirry asetuksiin Windows 8:n tai 8.1:n aloitusnäytön sovelluksessa valitsemalla **Laitteet, Tulosta** ja valitse sitten tulostin.

3. Valitse **Tulostuksen pikavalinnat** -välilehti.
4. Valitse avattavasta **Paperityyppi**-luettelosta oikea paperityyppi ja valitse sitten **OK**, jos haluat sulkea **Ominaisuudet**- tai **Asetukset**-valintaikkunan.
5. Tulosta työ valitsemalla **Tulosta**-valintaikkunasta **OK**.

Tulostuksen lisätehtävät

Siirry osoitteeseen www.hp.com/support/ljM101.

Ohjeet ovat saatavilla erityisten tulostustehtävien suorittamiseen, esimerkiksi seuraavien:

- Paperikoon valinta
- Sivun suunnan valitseminen
- Vihkon luominen
- Laatuasetusten valitseminen

Tulostustehtävät (OS X)

Tulostaminen (OS X)


Seuraavassa osassa kuvataan perustulostuksen kulku OS X -käyttöjärjestelmässä.

1. Valitse **Arkisto**-valikko ja valitse sitten **Tulosta**.
2. Valitse tulostin.
3. Valitse **Näytä tiedot** tai **Kopiot ja sivut** ja säädä sitten tulostusasetuksia valitsemalla muita valikoita.

 **HUOMAUTUS:** Kohteen nimi vaihtelee ohjelmien mukaan.

4. Valitse **Tulosta**-painike.

Manuaalinen tulostaminen molemmille puolille (OS X)

 **HUOMAUTUS:** Tämä ominaisuus on saatavilla, jos asennat HP-tulostusohjaimen. Se ei välttämättä ole käytettävissä, jos käytät AirPrintiä.

1. Valitse **Arkisto**-valikko ja valitse sitten **Tulosta**.
2. Valitse tulostin.
3. Valitse **Näytä tiedot** tai **Kopiot ja sivut** ja valitse sitten **Man. kaksipuol.** -valikko.

 **HUOMAUTUS:** Kohteen nimi vaihtelee ohjelmien mukaan.

4. Valitse **Käsinkääntö** ja sidontavaihtoehto.
5. Valitse **Tulosta**-painike.
6. Mene tulostimen luo ja poista kaikki tyhjät paperit lokerosta 1.
7. Hae tulostettu pino tulostelokerosta ja aseta se syöttölokeroon tulostettu puoli alaspäin.
8. Aloita työn toisen puolen tulostaminen valitsemalla tietokoneessa **Jatka**.

Useiden sivujen tulostaminen arkille (OS X)

1. Valitse **Arkisto**-valikko ja valitse sitten **Tulosta**.
2. Valitse tulostin.
3. Valitse **Näytä tiedot** tai **Kopiot ja sivut** ja valitse sitten **Asettelu**-valikko.

 **HUOMAUTUS:** Kohteen nimi vaihtelee ohjelmien mukaan.

4. Valitse avattavasta **Sivuja arkilla** -luettelosta kullekin arkille tulostettava sivujen määrä.
5. **Asemointisuunta**-kentässä voit valita sivujen järjestyksen ja sijoittelun arkilla.
6. Valitse **Reunukset**-kohdasta, millainen reunus sivujen ympärille tulostetaan.
7. Valitse **Tulosta**-painike.

Paperityypin valitseminen (OS X)

1. Valitse **Arkisto**-valikko ja valitse sitten **Tulosta**.
2. Valitse tulostin.
3. Avaa valikon avattava luettelo tai valitse **Näytä tiedot** ja valitse sitten **Viimeistely**-valikko.



HUOMAUTUS: Kohteen nimi vaihtelee ohjelmien mukaan.

4. Valitse tyyppi avattavasta **Materiaalityyppi**-luettelosta.
5. Valitse **Tulosta**-painike.

Tulostuksen lisätehtävät

Siirry osoitteeseen www.hp.com/support/ljM101.


Ohjeet ovat saatavilla erityisten tulostustehtävien suorittamiseen, esimerkiksi seuraavien:

- Paperikoon valinta
- Sivun suunnan valitseminen
- Vihkon luominen
- Laatuasetusten valitseminen

Mobiilitulostus

Johdanto

HP tarjoaa useita mobiili- ja ePrint-ratkaisuja, joiden avulla kannettavasta tietokoneesta, taulutietokoneesta, älypuhelimesta ja muista mobiililaitteista voidaan tulostaa helposti HP-tulostimeen. Katso täydellinen luettelo ja valitse tarpeitasi parhaiten vastaava vaihtoehto osoitteessa www.hp.com/go/LaserJetMobilePrinting.


 **HUOMAUTUS:** Varmista kaikkien mobiilitulostus- ja ePrint-toimintojen tuki päivittämällä tulostimen laiteohjelmisto.

- [Wi-Fi Direct \(vain langattomat mallit\)](#)
- [HP ePrint via email -sähköpostitulostus](#)
- [HP ePrint -ohjelmisto](#)
- [AirPrint](#)
- [Androidin sulautettu tulostus](#)

Wi-Fi Direct (vain langattomat mallit)


Wi-Fi Direct mahdollistaa tulostuksen langattomasta mobiililaitteesta ilman lähiverkko- tai Internet-yhteyttä.

 **HUOMAUTUS:** kaikki mobiilikäyttöjärjestelmät eivät ole tällä hetkellä Wi-Fi Direct -tuettuja.





 **HUOMAUTUS:** Muissa kuin Wi-Fi Direct -yhteensopivissa mobiililaitteissa tulostaminen on käytettävissä vain Wi-Fi Direct -yhteyden kautta. Wi-Fi Direct -yhteyden kautta tulostamisen jälkeen lähiverkkoyhteys tulee muodostaa uudelleen Internetin käyttöä varten.


Jos haluat käyttää tulostimen Wi-Fi Direct -yhteyttä, toimi seuraavasti:

1. Avaa mobiililaitteen **Wi-Fi**-valikko tai **Wi-Fi Direct** -valikko.
2. Valitse käytettävissä olevien verkkojen luettelosta tulostimen nimi.

 **HUOMAUTUS:** Jos tulostimen nimeä ei näy, olet ehkä Wi-Fi Direct -signaalin kantoalueen ulkopuolella. Siirrä laite lähemmäs tulostinta.

3. Anna pyydettäessä Wi-Fi Direct -salasana tai paina langattoman yhteyden painiketta (📶) tulostimen ohjauspaneelista.

 **HUOMAUTUS:** Jos et tiedä salasanaa, tarkista se tulostimen asetussivulta. Tulosta sivu pitämällä Jatka-/Peruuta  -painiketta painettuna, kunnes Valmis-merkkivalo  alkaa vilkkua, ja vapauta Jatka-/Peruuta  -painike.

 **HUOMAUTUS:** Jos Wi-Fi Direct -yhteyttä tukevan Android-laitteen yhteystavaksi on valittu **Automaattinen**, yhdistäminen tapahtuu automaattisesti ilman salasanaa. Jos yhteystavaksi on valittu **Manuaalinen**, voit painaa langattoman yhteyden painiketta (📶) tai antaa automaattisesti tulostetulla PIN-koodisivulla olevan PIN-koodin.

4. Avaa asiakirja ja valitse **Tulosta**.



HUOMAUTUS: Jos mobiililaitte ei tue tulostusta, asenna HP ePrint -mobiilisovellus.

5. Valitse tulostin käytettävissä olevien laitteiden luettelosta ja valitse **Tulosta**.
6. Kun tulostustyö on valmis, jotkin mobiililaitteet tulee yhdistää uudelleen lähiverkkoon.

Seuraavat laitteet ja tietokoneen käyttöjärjestelmät tukevat **Wi-Fi Direct** -toimintoa:

- Android 4.0- ja sitä uudemmat taulutietokoneet ja puhelimet, joissa on asennettuna HP Print Service- tai Mopria-mobiilitulostuslaajennus
- Useimmat Windows 8.1 -tietokoneet, -taulutietokoneet ja -kannettavat, joissa on asennettuna HP-tulostinohjain

Seuraavat laitteet ja tietokoneen käyttöjärjestelmät eivät tue **Wi-Fi Direct** -toimintoa, mutta voit silti tulostaa niistä tulostimeen, joka tukee toimintoa:




- Applen iPhone ja iPad
- Mac-tietokoneet, joissa on OS X -käyttöjärjestelmä

Lisätietoja Wi-Fi Direct -tulostuksesta on osoitteessa www.hp.com/go/wirelessprinting.

Wi-Fi Direct -ominaisuuden voi ottaa käyttöön tai poistaa käytöstä tulostimen ohjauspaneelissa.

Ota Wi-Fi Direct käyttöön tai poista se käytöstä

Wi-Fi Direct -ominaisuudet on otettava ensin käyttöön tulostimen sulautetussa verkkopalvelimessa (EWS).

1. Tarkista IP-osoite tai isäntänimi tulostamalla määrittämissivu.
 - a. Pidä Jatka-/Peruuta  -painiketta painettuna, kunnes Valmis-merkkivalo  alkaa vilkkua.
 - b. Vapauta Jatka-/Peruuta  -painike.
2. Avaa selain ja kirjoita osoiteriville IP-osoite tai isäntänimi täsmälleen siinä muodossa kuin se näkyy tulostimen asetussivulla. Paina tietokoneen näppäimistön **Enter**-näppäintä. Sulautettu verkkopalvelin avautuu.

 <https://10.10.XX.XXX/>



HUOMAUTUS: Jos selaimessa näkyy ilmoitus, jonka mukaan sivuston käyttö ei ehkä ole turvallista, jatka sivustoon siitä huolimatta. Tähän sivustoon siirtyminen ei vahingoita tietokonetta.

3. Napsauta **Networking** (Verkko) -välilehteä.
4. Valitse **Wi-Fi Direct Setup** (Wi-Fi Direct -määrittäminen) -sivu, valitse **On** (Käytössä) -asetus ja sitten **Käytä**.







HUOMAUTUS: Jos samaan ympäristöön on asennettu saman tulostimen useita eri malleja, kullekin tulostimelle kannattaa antaa erillinen yksilöivä Wi-Fi Direct -nimi, jotta niiden tunnistaminen Wi-Fi Direct -tulostusta varten helpottuu.

Tulostimen Wi-Fi Direct -nimen muuttaminen

Voit muuttaa tulostimen Wi-Fi Direct -nimen HP:n sulautetussa Web-palvelimessa seuraavasti:

Vaihe 1: HP:n sulautetun Web-palvelimen avaaminen

1. Tarkista IP-osoite tai isäntänimi tulostamalla määrittämissivu.
 - a. Pidä Jatka-/Peruuta  -painiketta painettuna, kunnes Valmis-merkkivalo  alkaa vilkkua.
 - b. Vapauta Jatka-/Peruuta  -painike.
2. Avaa selain ja kirjoita osoiteriville IP-osoite tai isäntänimi täsmälleen siinä muodossa kuin se näkyy tulostimen asetussivulla. Paina tietokoneen näppäimistön **Enter**-näppäintä. Sulautettu verkkopalvelin avautuu.

 <https://10.10.XXXXX/>



HUOMAUTUS: Jos selaimessa näkyy ilmoitus, jonka mukaan sivuston käyttö ei ehkä ole turvallista, jatka sivustoon siitä huolimatta. Tähän sivustoon siirtyminen ei vahingoita tietokonetta.

Vaihe 2: Wi-Fi Direct -nimen muuttaminen

1. Napsauta **Verkko**-välilehteä.
2. Napsauta vasemmassa siirtymisruudussa **Wi-Fi Direct Setup (Wi-Fi Direct -määrittäminen)** -linkkiä.
3. Kirjoita uusi nimi **Wi-Fi Direct Name (Wi-Fi Direct -nimi)** -kenttään.
4. Valitse **Käytä**.




HP ePrint via email -sähköpostitulos

HP ePrint -apuohjelmalla voit tulostaa asiakirjoja lähettämällä ne sähköpostiliittienä tulostimen sähköpostiosoitteeseen mistä tahansa tulostimesta, jolla voi lähettää sähköpostia.


HP ePrint -palvelun käyttäminen vaatii tulostimelta seuraavia ominaisuuksia:


- Tulostin on yhdistetty kiinteään tai langattomaan verkkoon ja sillä on Internet-yhteys.
- HP:n verkkopalvelut on otettu käyttöön tulostimessa ja tulostin on rekisteröity HP Connected -palveluun.

Voit ottaa HP-verkkopalvelut käyttöön ja rekisteröityä HP Connected -palveluun noudattamalla seuraavia ohjeita:

1. Tarkista IP-osoite tai isäntänimi tulostamalla määrittämissivu.
 - a. Pidä Jatka-/Peruuta  -painiketta painettuna, kunnes Valmis-merkkivalo  alkaa vilkkua.
 - b. Vapauta Jatka-/Peruuta  -painike.

2. Avaa selain ja kirjoita osoiteriville IP-osoite tai isäntänimi täsmälleen siinä muodossa kuin se näkyy asetussivulla. Paina tietokoneen näppäimistön **Enter**-näppäintä. Sulautettu verkkopalvelin avautuu.

 <https://10.10.XX.XXX/>

 **HUOMAUTUS:** Jos selaimessa näkyy ilmoitus, jonka mukaan sivuston käyttö ei ehkä ole turvallista, jatka sivustoon siitä huolimatta. Tähän sivustoon siirtyminen ei vahingoita tietokonetta.

3. Valitse **HP:n verkkopalvelut** -välilehti ja valitse sitten **Ota käyttöön**. Laite ottaa verkkopalvelut käyttöön ja tulostaa tietosivun.

Tietosivulla on laitekoodi, jota käytetään HP-tulostimen rekisteröimiseen HP Connected -palveluun.

4. Luo HP ePrint -tili osoitteessa www.hpconnected.com ja viimeistele asetukset.

HP ePrint -ohjelmisto

HP ePrint -ohjelmisto helpottaa tulostamista Windows- ja Mac-pöytäkoneista ja kannettavista tietokoneista kaikkiin HP ePrint -yhteensopiviin tulostimiin. Tämän ohjelmiston avulla löydät helposti HP Connected -tilillesi rekisteröityjä HP ePrint -yhteensopivia tulostimia. HP-kohdetulostin voi sijaita toimistossa tai jossain muussa paikassa maapallolla.


- **Windows:** Kun ohjelmisto on asennettu, valitse sovelluksessa **Tulosta** ja valitse sitten **HP ePrint** asennettujen tulostinten luettelosta. Määritä tulostusasetukset napsauttamalla **Ominaisuudet**-painiketta.
- **OS X:** Kun olet asentanut ohjelmiston, valitse **Tiedosto, Tulosta**, ja valitse sitten nuoli **PDF**-valinnan vieressä (laiteohjelmistonäytön vasemmassa alakulmassa). Valitse **HP ePrint**.


Windows-käyttöjärjestelmissä HP ePrint -ohjelmisto tukee perinteistä TCP/IP-tulostusta (LAN- tai WAN-) verkon paikallisiin verkkotulostimiin, jotka tukevat UPD PostScript® -määrittystä.


Sekä Windows että OS X tukevat IPP-tulostusta LAN- tai WAN-verkkoon yhdistettyihin laitteisiin, jotka tukevat ePCL-määrittystä.

Sekä Windows että OS X tukevat myös PDF-asiakirjojen tulostusta julkisiin tulostussijanteihin sekä HP ePrint -pilvitulostusta sähköpostia lähettämällä.

Ohjaimia ja lisätietoja on osoitteessa www.hp.com/go/eprintsoftware.

 **HUOMAUTUS:** Windows-käyttöjärjestelmässä HP ePrint Software -tulostinohjaimen nimi on HP ePrint + JetAdvantage.

 **HUOMAUTUS:** HP ePrint -ohjelmisto on PDF-tiedostojen työnkulun apuohjelma OS X -käyttöjärjestelmälle, eikä se ole varsinainen tulostinohjain.

 **HUOMAUTUS:** HP ePrint -ohjelmisto ei tue USB-tulostusta

AirPrint

Suoratulostus Applen AirPrintillä on tuettu iOS-versiossa sekä Mac-tietokoneissa, joissa on OS X 10.7 Lion -versio tai sitä uudempi versio. AirPrintin avulla voit tulostaa suoraan tulostimeen iPadista, iPhoneista (3GS ja uudemmat) ja iPod touchista (kolmas sukupolvi ja uudemmat) seuraavissa mobiilisovelluksissa:

- Mail
- Valokuvat
- Safari
- iBooks
- tietyt kolmansien osapuolten sovellukset.

AirPrintin käyttö edellyttää, että tulostin on liitetty Apple-laitteen kanssa samaan verkkoon (aliverkkoon). Lisätietoja AirPrintin käyttämisestä ja AirPrint-yhteensopivista HP-tulostimista on osoitteessa www.hp.com/go/LaserJetMobilePrinting.



HUOMAUTUS: Ennen kuin käytät AirPrintiä USB-liitännän kautta, tarkista versionumero. AirPrint-versiot 1.3 ja sitä vanhemmat versiot eivät tue USB-yhteyksiä.

Androidin sulautettu tulostus

Android- ja Kindle-laitteille suunnatun HP:n sisäisen tulostusratkaisun avulla mobiililaitteet voivat automaattisesti löytää ja käyttää sellaisia HP-tulostimia, jotka ovat joko verkossa tai Wi-Fi Direct -tulostuksen kantoalueella.

Tulostin on liitettävä samaan verkkoon (aliverkkoon) kuin Android-laite.

Tulostusratkaisu on käyttöjärjestelmän eri versioiden sisäinen.



HUOMAUTUS: Jos tulostaminen ei ole käytettävissä laitteessa, siirry kohtaan [Google Play > Android-sovellukset](#) ja asenna HP Print Service -laajennus.

Lisätietoja Androidin sulautetusta tulostuksesta ja tuetuista Android-laitteista on osoitteessa www.hp.com/go/LaserJetMobilePrinting.

5 Tulostimen hallinta

- [Tulostimen yhteystyypin muuttaminen \(Windows\)](#)
- [Lisäasetusten määrittäminen HP:n sulautetulla Web-palvelimella \(EWS\) ja HP Device Toolbox -ohjelmistolla \(Windows\)](#)
- [Lisäasetukset OS X:n HP Utility -ohjelmistolla](#)
- [IP-verkkoasetusten määrittäminen](#)
- [Tulostimen suojausominaisuudet](#)
- [Energiansäästöasetukset](#)
- [Laitteohjelmiston päivittäminen](#)

Lisätietoja:

Seuraavat tiedot pitävät paikkansa julkaisuhetkellä. Ajankohtaisia tietoja on kohdassa www.hp.com/support/ljM101.

HP-tulostimen kaikenkattavassa ohjeessa on seuraavat tiedot:

- Asennus ja määrittäminen
- Opi ja käytä
- Ongelmien ratkaiseminen
- Ohjelmisto- ja laiteohjelmistopäivitysten lataaminen
- Asiakastukifoorumit
- Tietoja takuusta ja säännöksistä

Tulostimen yhteystyyppin muuttaminen (Windows)

Jos käytät jo tulostinta ja haluat muuttaa sen yhteyttä, voit määrittää yhteyden tietokoneen työpöydän **Device Setup & Software** (Laitteen määrittäminen ja ohjelmisto) -pikavalinnan avulla. Voit esimerkiksi yhdistää uuden tulostimen tietokoneeseen USB- tai verkkoyhteyden kautta tai muuttaa yhteyden USB-yhteydestä langattomaan.

Lisäasetusten määrittäminen HP:n sulautetulla Web-palvelimella (EWS) ja HP Device Toolbox -ohjelmistolla (Windows)

HP:n sulautetulla web-palvelimella voit hallita tulostustoimintoja tulostimen ohjauspaneelin sijaan tietokoneen kautta.

- Tulostimen tilatietojen tarkasteleminen
- tarkastele kaikkien tarvikkeiden jäljellä olevaa käyttöaikaa ja tilaa uusia tarvikkeita
- tarkastele ja muuta lokeroasetuksia
- Tulostimen ohjauspaneelin valikkoasetusten tarkasteleminen ja muuttaminen
- tarkastele ja tulosta sisäisiä sivuja
- Ilmoitusten vastaanottaminen tulostimeen ja tarvikkeisiin liittyvistä tapahtumista
- tarkastele ja muuta verkon asetuksia

HP:n sulautettu verkkopalvelin toimii, kun tulostin on kytketty IP-verkkoon. HP:n sulautettu verkkopalvelin ei tue IPX-verkkolaiteyhteyksiä. Voit käyttää HP:n sulautettua verkkopalvelinta, vaikka Internet-yhteyttä ei olisikaan käytettävissä.

Kun tulostin on kytkettynä verkkoon, HP:n sulautettu web-palvelin on automaattisesti käytettävissä.



HUOMAUTUS: HP Device Toolbox on ohjelmisto, jolla HP:n sulautettuun web-palvelimeen muodostetaan yhteys, kun tulostin on liitetty tietokoneeseen USB-liitännällä. Se on käytettävissä vain, jos täydellinen asennus suoritettiin, kun tulostin asennettiin tietokoneeseen. Kaikki ominaisuudet eivät välttämättä ole käytettävissä, riippuen siitä, miten tulostin on liitetty.






HUOMAUTUS: HP:n sulautettua Web-palvelinta ei voi käyttää verkon palomuurin läpi.

Tapa 1: HP:n sulautetun web-palvelimen (EWS) avaaminen Käynnistä-valikosta


1. Avaa HP Printer Assistant.
 - **Windows 8.1:** Valitse **aloitusnäytön** vasemmassa alakulmassa oleva alanuoli ja valitse tulostimen nimi.
 - **Windows 8:** Napsauta hiiren kakkospainikkeella tyhjää aluetta **aloitusnäytössä**, valitse **Kaikki sovellukset** sovelluspalkista ja valitse sitten tulostimen nimi.
 - **Windows 7, Windows Vista ja Windows XP:** Valitse tietokoneen työpöydältä **Käynnistä** ja valitse **Kaikki ohjelmat, HP** ja tulostimen kansio. Napsauta sitten kuvaketta, jossa on tulostimen nimi, ja avaa **HP Printer Assistant**.
2. Valitse HP Printer Assistant -ohjelmassa **Tulosta** ja valitse sitten **HP Device Toolbox**.

Tapa 2: HP:n sulautetun verkkopalvelimen (EWS) avaaminen selaimessa

1. Tarkista IP-osoite tai isäntänimi tulostamalla määrittämissivu.

- a. Pidä Jatka-/Peruuta  -painiketta painettuna, kunnes Valmis-merkkivalo  alkaa vilkkua.
 - b. Vapauta Jatka-/Peruuta  -painike.
2. Avaa selain ja kirjoita osoiteriville IP-osoite tai isäntänimi täsmälleen siinä muodossa kuin se näkyy tulostimen asetussivulla. Paina tietokoneen näppäimistön **Enter**-näppäintä. Sulautettu verkkopalvelin avautuu.

 <https://10.10.XX.XXX/>

 **HUOMAUTUS:** Jos selaimessa näkyy ilmoitus, jonka mukaan sivuston käyttö ei ehkä ole turvallista, jatka sivustoon siitä huolimatta. Tähän sivustoon siirtyminen ei vahingoita tietokonetta.

Välilehti tai osa	Kuvaus
Koti-välilehti Tulostimen tiedot sekä tila- ja asetustiedot.	<ul style="list-style-type: none"> • Laitteen tila: Näyttää tulostimen tilan ja HP-tarvikkeiden arvioidun jäljellä olevan käyttöiän. • Tarvikkeiden tila: Näyttää HP-tarvikkeiden arvioidun jäljellä olevan käyttöiän prosentteina. Todellinen jäljellä oleva käyttöikä voi vaihdella. Uusi tarvike kannattaa hankkia etukäteen, jotta se voidaan vaihtaa laitteeseen, kun tulostuslaatu ei ole enää hyväksyttävää. Tarviketta ei tarvitse vaihtaa, ellei tulostuslaatu ole jo liian heikko. • Laitteen asetukset: Tällä sivulla näytetään samat tiedot kuin tulostimen asetussivulla. • Verkon yhteenveto: Tällä sivulla näkyvät samat tiedot kuin tulostimen verkkokokoonpanosivulla. • Raportit: Voit tulostaa tulostimen luoman asetussivun ja tarvikkeiden tilasivun. • Tapahtumaloki: Tällä sivulla on luettelo kaikista tulostimen tapahtumista ja virheistä.
Järjestelmä-välilehti Tulostimen asetusten määrittäminen tietokoneesta.	<ul style="list-style-type: none"> • Laitetiedot: Tulostimen ja yrityksen perustiedot. • Paperiasetukset: Voit muuttaa tulostimen paperinkäsittelyn oletusasetuksia. • Tulostuslaatu: Voit muuttaa tulostimen tulostuslaadun oletusasetuksia. • Virta-asetukset: Voit muuttaa lepotilaan siirtymisen tai automaattisammutuksen oletusaikoja. • Paperityypit: Voit määrittää tulostimen hyväksymiä paperityyppejä vastaavia tulostustiloja. • Järjestelmän asetukset: Voit muuttaa tulostimen järjestelmän oletusasetuksia. • Tarvikeasetukset: Voit muuttaa Muste on vähissä -ilmoitusten ja muiden tarvike tietojen asetuksia. • Huolto: Voit suorittaa tulostimen puhdistuksen. • Tallenna ja palauta: Voit tallentaa tulostimen nykyiset asetukset tietokoneessa olevaan tiedostoon. Tästä tiedostosta voit ladata samat asetukset toiseen tulostimeen tai palauttaa nämä asetukset tähän tulostimeen myöhemmin. • Hallinta: Voit asettaa tai vaihtaa tulostimen salasanan. Voit ottaa käyttöön tai poistaa käytöstä tulostimen ominaisuuksia. <p>HUOMAUTUS: Järjestelmä-välilehti voidaan suojata salasanalla. Jos tulostin on verkossa, ota aina yhteys laitteesta vastaavaan järjestelmänvalvojaan, ennen kuin muutat välilehden asetuksia.</p>

Välilehti tai osa	Kuvaus
<p>Tulosta-välilehti</p> <p>Oletustulostusasetusten muuttaminen tietokoneesta.</p>	<ul style="list-style-type: none"> • Tulostaminen: Voit muuttaa tulostimen oletustulostusasetuksia. Niitä ovat esimerkiksi kopioiden määrä ja paperin suunta. Samat vaihtoehdot ovat valittavissa ohjauspaneelissa.
<p>Networking (Verkko) -välilehti</p> <p>(Vain verkkoon liitetyt tulostimet)</p> <p>Verkkoasetusten muuttaminen tietokoneesta.</p>	<p>Tässä välilehdessä verkonvalvojat voivat hallita tulostimen verkkoasetuksia, kun tulostin on kytketty IP-verkkoon. Sen avulla verkonvalvoja voi ottaa myös Wi-Fi Direct -toiminnon käyttöön. Tämä välilehti ei näy, jos tulostin on liitetty suoraan tietokoneeseen.</p>
<p>HP Web Services -välilehti</p> <p>(Vain verkkoon liitetyt tulostimet)</p>	<p>Tässä välilehdessä voit määrittää ja käyttää tulostimen Web-työkaluja.</p>

Lisäasetukset OS X:n HP Utility -ohjelmistolla

HP Utility -apuohjelman avulla voit tarkistaa tulostimen tilan sekä tarkastella tai muuttaa tulostimen asetuksia tietokoneessa.

Voit käyttää HP-apuohjelmaa, kun tulostin on liitetty USB-kaapelilla tai TCP/IP-verkkoon.

HP-apuohjelman avaaminen

1. Avaa tietokoneessa **Sovellukset**-kansio.
2. Valitse **HP** ja valitse sitten **HP Utility**.

HP-apuohjelman ominaisuudet

HP Utility -työkalurivi sisältää seuraavat vaihtoehdot:

- **Laitteet:** tällä painikkeella voit näyttää tai piilottaa HP Utility -apuohjelman löytämät Mac-laitteet.
- **Kaikki asetukset:** Tällä painikkeella voi palata HP Utility -apuohjelman päänäkömään.
- **HP:n tuki:** tällä painikkeella voit avata selaimen ja siirtyä HP:n verkkotukisivustolle.
- **Tarvikkeet:** tällä painikkeella voit avata HP SureSupply -verkkosivuston.
- **Rekisteröinti:** tällä painikkeella voit avata HP:n rekisteröinnin verkkosivuston.
- **Kierrätys:** tällä painikkeella voit avata HP Planet Partners -kierrätysohjelman verkkosivuston.

HP Utility -apuohjelma sisältää sivuja, joita voit avata **Kaikki asetukset** -luettelosta. Seuraavassa taulukossa on kuvattu toimet, joita voit suorittaa HP-apuohjelman avulla.

Kohde	Kuvaus
Tarvikkeiden tila	Näyttää tulostimen tarvikkeiden tilan sekä tarvikkeiden online-tilauslinkit.
Laitteen tiedot	Näyttää valitun tulostimen tietoja, kuten tulostimen huoltotunnusnumeron (jos määritetty), laiteohjelmiston version (FW-versio), sarjanumeron ja IP-osoitteen.
Komennot	Lähetää tulostimeen erikoismerkkejä tai tulostuskomentoja tulostustyön jälkeen. HUOMAUTUS: Asetus on käytettävissä, kun valitset Näytä -valikosta Näytä lisäasetukset .
Tiedoston lataus	Tiedostojen siirtäminen tietokoneesta tulostimeen. Seuraavia tiedostotyyppisiä voi ladata: <ul style="list-style-type: none">◦ HP LaserJet printer command language (.PRN)◦ Portable document format (.PDF)◦ PostScript (.PS)◦ Teksti (.TXT)
Virranhallinta	Määrittää tulostimen säästöasetukset.
Päivitä laiteohjelmisto	Siirtää tulostimeen laiteohjelmiston päivitystiedoston. HUOMAUTUS: Asetus on käytettävissä, kun valitset Näytä -valikosta Näytä lisäasetukset .

Kohde	Kuvaus
HP Connected	Avaa HP Connected -verkkosivuston.
Viestikeskus	Näyttää tulostimen virhetapahtumia.
Verkon asetukset (Vain verkkoon liitetyt tulostimet)	Voit määrittää verkkoasetukset, kuten IPv4-, IPv6- ja Bonjour-asetukset, sekä muita asetuksia.
Tarvikkeiden hallinta	Voit määrittää, miten tulostin toimii, kun tarvikkeiden arvioitu käyttöikä on päättymässä.
Lokeromäärittys	Voit muuttaa kunkin lokeron paperikokoa ja -tyyppiä.
Lisäasetukset	Avaa tulostimen HP:n sulautetun web-palvelimen (EWS). HUOMAUTUS: USB-yhteyksiä ei tueta.
Välityspalvelimen asetukset	Määrittää tulostimen välityspalvelimen.

IP-verkkoasetusten määrittäminen

- [Johdanto](#)
- [Tulostimen jakamista koskeva vastuuvapauslauseke](#)
- [Verkkoasetusten tarkasteleminen tai muuttaminen](#)
- [Tulostimen nimen vaihtaminen verkossa](#)
- [IPv4 TCP/IP -parametrien määrittäminen manuaalisesti](#)
- [Yhteysnopeuden määrittäminen](#)

Johdanto




Määritä tulostimen verkkoasetukset seuraavien osioiden avulla.

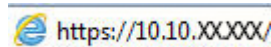
Tulostimen jakamista koskeva vastuuvapauslauseke


HP ei tue vertaisverkkoja (peer-to-peer), koska tämä on Microsoftin käyttöjärjestelmien ominaisuus eikä HP:n tulostinohjaimien ominaisuus. Lisätietoja on Microsoftin verkkosivustossa osoitteessa www.microsoft.com.

Verkkoasetusten tarkasteleminen tai muuttaminen

Voit tarkastella tai muuttaa IP-määrytyksiä HP:n sulautetussa verkkopalvelimessa.

1. Avaa HP:n sulautettu web-palvelin (EWS):
 - a. Tarkista IP-osoite tai isäntänimi tulostamalla määrytys sivu.
 - i. Pidä Jatka-/Peruuta  -painiketta painettuna, kunnes Valmis-merkkivalo  alkaa vilkkua.
 - ii. Vapauta Jatka-/Peruuta  -painike.
 - b. Avaa selain ja kirjoita osoiteriville IP-osoite tai isäntänimi täsmälleen siinä muodossa kuin se näkyy tulostimen asetussivulla. Paina tietokoneen näppäimistön **Enter**-näppäintä. Sulautettu verkkopalvelin avautuu.

 <https://10.10.XX.XXX/>




 **HUOMAUTUS:** Jos selaimessa näkyy ilmoitus, jonka mukaan sivuston käyttö ei ehkä ole turvallista, jatka sivustoon siitä huolimatta. Tähän sivustoon siirtyminen ei vahingoita tietokonetta.

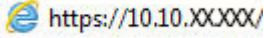
2. Saat tietoa verkosta valitsemalla **Verkkoyhteydet**-välilehden. Muuta asetuksia tarpeen mukaan.


Tulostimen nimen vaihtaminen verkossa

Jos haluat vaihtaa tulostimen nimen verkossa, jotta se on helppo tunnistaa, käytä HP:n sulautettua web-palvelinta.

1. Avaa HP:n sulautettu web-palvelin (EWS):

- a. Tarkista IP-osoite tai isäntänimi tulostamalla määrittäyssivu.
 - i. Pidä Jatka-/Peruuta  -painiketta painettuna, kunnes Valmis-merkkivalo  alkaa vilkkua.
 - ii. Vapauta Jatka-/Peruuta  -painike.
- b. Avaa selain ja kirjoita osoiteriville IP-osoite tai isäntänimi täsmälleen siinä muodossa kuin se näkyy tulostimen asetussivulla. Paina tietokoneen näppäimistön **Enter**-näppäintä. Sulautettu verkkopalvelin avautuu.

 <https://10.10.XX.XXX/>

 **HUOMAUTUS:** Jos selaimessa näkyy ilmoitus, jonka mukaan sivuston käyttö ei ehkä ole turvallista, jatka sivustoon siitä huolimatta. Tähän sivustoon siirtyminen ei vahingoita tietokonetta.




2. Avaa **Järjestelmä**-välilehti.
3. Tulostimen oletusnimi on **Laitetiedot**-sivun **Device Description (Laitteen kuvaus)** -kentässä. Voit vaihtaa nimen, jotta tulostin on helppo tunnistaa.

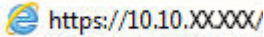
 **HUOMAUTUS:** Muita sivun kenttiä ei tarvitse täyttää.


4. Tallenna muutokset napsauttamalla **Käytä**-painiketta.

IPv4 TCP/IP -parametrien määrittäminen manuaalisesti

Sulautettua verkkopalvelinta (EWS) käyttämällä voit määrittää manuaalisesti IPv4-osoitteen, aliverkon peitteen ja oletusyhdyskäytävän.

1. Avaa HP:n sulautettu web-palvelin (EWS):
 - a. Tarkista IP-osoite tai isäntänimi tulostamalla määrittäyssivu.
 - i. Pidä Jatka-/Peruuta  -painiketta painettuna, kunnes Valmis-merkkivalo  alkaa vilkkua.
 - ii. Vapauta Jatka-/Peruuta  -painike.
 - b. Avaa selain ja kirjoita osoiteriville IP-osoite tai isäntänimi täsmälleen siinä muodossa kuin se näkyy tulostimen asetussivulla. Paina tietokoneen näppäimistön **Enter**-näppäintä. Sulautettu verkkopalvelin avautuu.

 <https://10.10.XX.XXX/>

 **HUOMAUTUS:** Jos selaimessa näkyy ilmoitus, jonka mukaan sivuston käyttö ei ehkä ole turvallista, jatka sivustoon siitä huolimatta. Tähän sivustoon siirtyminen ei vahingoita tietokonetta.


2. Valitse **Networking** (Verkko) -välilehdestä **IPv4-määrittäminen**-linkki vasemmassa siirtymisruudussa.


3. Valitse avattavasta **IP Preferred Address Method** (Suositeltava IP-osoitemenetelmä) -luettelosta **Manuaalinen** ja muokkaa IPv4-määritysasetuksia.
4. Napsauta **Käytä**-painiketta.




Yhteysnopeuden määrittäminen


 **HUOMAUTUS:** Nämä tiedot koskevat Ethernet-verkkoja. Ne eivät koske langattomia verkkoja.


Tulostuspalvelimen linkkinopeuden ja tiedonsiirtotilan on oltava verkkokeskittimen mukaisia. Tulostin pitäisi useimmiten jättää automaattitilaan. Jos yhteysnopeuden asetuksiin tehdään virheellisiä muutoksia, tulostin ei ehkä saa yhteyttä muihin verkossa oleviin laitteisiin.

 **HUOMAUTUS:** Tulostimen asetusten on oltava samoja kuin verkkolaitteessa (verkkokeskitin, kytkin, yhdyskäytävä, reititin tai tietokone).

 **HUOMAUTUS:** Jos näitä asetuksia muutetaan, tulostin käynnistyy uudelleen. Tee muutoksia vain silloin, kun tulostin ei ole käytössä.

1. Avaa HP:n sulautettu web-palvelin (EWS):
 - a. Tarkista IP-osoite tai isäntänimi tulostamalla määritys sivu.
 - i. Pidä Jatka-/Peruuta  -painiketta painettuna, kunnes Valmis-merkkivalo  alkaa vilkkua.
 - ii. Vapauta Jatka-/Peruuta  -painike.
 - b. Avaa selain ja kirjoita osoiteriville IP-osoite tai isäntänimi täsmälleen siinä muodossa kuin se näkyy tulostimen asetussivulla. Paina tietokoneen näppäimistön **Enter**-näppäintä. Sulautettu verkkopalvelin avautuu.

 <https://10.10.XX.XXX/>

 **HUOMAUTUS:** Jos selaimessa näkyy ilmoitus, jonka mukaan sivuston käyttö ei ehkä ole turvallista, jatka sivustoon siitä huolimatta. Tähän sivustoon siirtyminen ei vahingoita tietokonetta.

2. Napsauta **Networking** (Verkko) -välilehteä.
3. Valitse **Yhteyden nopeus** -kohdasta jokin seuraavista vaihtoehdoista:
 - **Automaattinen:** Tulostuspalvelin määrittää itselleen automaattisesti parhaan verkon salliman yhteysnopeuden ja -tilan.
 - **10T Full (10T kaksisuuntainen):** 10 megatavua sekunnissa (Mbps), kaksisuuntainen toiminta
 - **10T Half (10T yksisuuntainen):** 10 Mbps, yksisuuntainen toiminta
 - **100TX Full (100TX kaksisuuntainen):** 100 Mbps, kaksisuuntainen toiminta
 - **100TX Half (100TX yksisuuntainen):** 100 Mbps, yksisuuntainen toiminta
 - **1000T Full (1000T kaksisuuntainen):** 1000 Mbps, kaksisuuntainen toiminta
4. Napsauta **Käytä**-painiketta. Tulostin käynnistyy uudelleen.

Tulostimen suojausominaisuudet

Johdanto

Tulostimessa on useita turvallisuustoimintoja, joilla rajoitetaan käyttäjien pääsyä asetuksiin, suojataan tietoja ja estetään arvokkaiden laitteistokomponenttien joutuminen väriin käsiin.

- [Järjestelmän salasanan määrittäminen tai vaihtaminen HP:n sulautetun web-palvelimen avulla](#)
- [Ohjainkortin lukitseminen](#)

Järjestelmän salasanan määrittäminen tai vaihtaminen HP:n sulautetun web-palvelimen avulla

Voit määrittää tulostimen ja HP:n sulautetun web-palvelimen käytölle järjestelmänvalvojan salasanan, jotta tulostimen asetuksia ei voi muuttaa luvatta.

1. Avaa HP:n sulautettu web-palvelin (EWS):

Suoraan yhdistetyt tulostimet




- a. Avaa HP Printer Assistant.

- **Windows 8.1:** Valitse **aloitusnäytön** vasemmassa alakulmassa oleva alanuoli ja valitse tulostimen nimi.
- **Windows 8:** Napsauta hiiren kakkospainikkeella tyhjää aluetta **aloitusnäytössä**, valitse **Kaikki sovellukset** sovelluspalkista ja valitse sitten tulostimen nimi.
- **Windows 7, Windows Vista ja Windows XP:** Valitse tietokoneen työpöydältä **Käynnistä** ja valitse **Kaikki ohjelmat, HP** ja tulostimen kansio. Napsauta sitten kuvaketta, jossa on tulostimen nimi, ja avaa **HP Printer Assistant**.


- b. Valitse HP Printer Assistant -ohjelmassa **Tulosta** ja valitse sitten **HP Device Toolbox**.


Verkkoon yhdistetyt tulostimet

- a. Tarkista IP-osoite tai isäntänimi tulostamalla määrittäyssivu.

- i. Pidä Jatka-/Peruuta  -painiketta painettuna, kunnes Valmis-merkkivalo  alkaa vilkkua.
- ii. Vapauta Jatka-/Peruuta  -painike.

- b. Avaa selain ja kirjoita osoiteriville IP-osoite tai isäntänimi täsmälleen siinä muodossa kuin se näkyy tulostimen asetussivulla. Paina tietokoneen näppäimistön **Enter**-näppäintä. Sulautettu verkkopalvelin avautuu.

 <https://10.10.XXXXX/>

 **HUOMAUTUS:** Jos selaimessa näkyy ilmoitus, jonka mukaan sivuston käyttö ei ehkä ole turvallista, jatka sivustoon siitä huolimatta. Tähän sivustoon siirtyminen ei vahingoita tietokonetta.

2. Valitse **Järjestelmä**-välilehdestä **Hallinta**-linkki vasemmassa siirtymisruudussa.

3. Kirjoita salasana **Laitteen suojaus** -alueen **Salasana**-kenttään.
4. Kirjoita salasana uudelleen **Vahvista salasana** -kenttään.
5. Napsauta **Käytä**-painiketta.



HUOMAUTUS: kirjoita salasana muistiin ja säilytä sitä turallisessa paikassa.

Ohjainkortin lukitseminen

Ohjainkortissa on paikka, johon voit kiinnittää turvalukon. Ohjainkortin lukitseminen estää sen arvokkaiden osien poistamisen.

Energiansäästöasetukset

- [Johdanto](#)
- [Tulostaminen EconoMode-tilassa](#)
- [Lepotilan/automaattisammutuksen ajankohta toimittomuuden jälkeen -asetuksen määrittäminen](#)
- [Aseta Sammutusviive toimittomuuden jälkeen ja määritä tulostimen virrankäyttö enintään 1 wattiin.](#)
- [Sammutusviiveasetuksen määrittäminen](#)

Johdanto

Tulostimessa on useita energiaa ja laitteistoa säästäviä toimintoja.

Tulostaminen EconoMode-tilassa

Tässä tulostimessa on EconoMode-toiminto vedosten tulostamista varten. EconoModen käytöllä voi vähentää väriaineen kulutusta. EconoModen käyttäminen voi kuitenkin heikentää tulostuslaatua.

HP ei suosittele EconoMode-värinsäästötoiminnon jatkuvaa käyttöä. Jos EconoMode on käytössä jatkuvasti, väriaine saattaa kestää kauemmin kuin tulostuskasetissa olevat mekaaniset osat. Jos tulostuslaatu alkaa heiketä eikä ole enää hyväksyttävä, harkitse värikasetin vaihtamista.



HUOMAUTUS: Jos tämä toiminto ei ole käytettävissä tulostinohjaimessa, voit ottaa sen käyttöön HP:n sulautetussa Web-palvelimessa.

1. Valitse ohjelmistossa **Tulosta**.
2. Valitse tulostin ja valitse sitten **Ominaisuudet** tai **Määriykset**.
3. Valitse **Paperi/Laatu**-välilehti.
4. Valitse **EconoMode**-toiminto.

Lepotilan/automaattisammutuksen ajankohta toimittomuuden jälkeen -asetuksen määrittäminen

EWS:n avulla voit määrittää tulostimen lepotilaan siirtymistä edeltävän viiveajan.

Voit muuttaa lepotila-/automaattisammutusasetusta seuraavasti:




1. Avaa HP:n sulautettu web-palvelin (EWS):

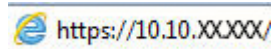
Suoraan yhdistetyt tulostimet


- a. Avaa HP Printer Assistant.

- **Windows 8.1:** Valitse **aloitusnäytön** vasemmassa alakulmassa oleva alanuoli ja valitse tulostimen nimi.
 - **Windows 8:** Napsauta hiiren kakkospainikkeella tyhjää aluetta **aloitusnäytössä**, valitse **Kaikki sovellukset** sovelluspalkista ja valitse sitten tulostimen nimi.
 - **Windows 7, Windows Vista ja Windows XP:** Valitse tietokoneen työpöydältä **Käynnistä** ja valitse **Kaikki ohjelmat, HP** ja tulostimen kansio. Napsauta sitten kuvaketta, jossa on tulostimen nimi, ja avaa **HP Printer Assistant**.
- b. Valitse HP Printer Assistant -ohjelmassa **Tulosta** ja valitse sitten **HP Device Toolbox**.

Verkkoon yhdistetyt tulostimet

- a. Tarkista IP-osoite tai isäntänimi tulostamalla määrittämissivu.
- Pidä Jatka-/Peruuta  -painiketta painettuna, kunnes Valmis-merkkivalo  alkaa vilkkua.
 - Vapauta Jatka-/Peruuta  -painike.
- b. Avaa selain ja kirjoita osoiteriville IP-osoite tai isäntänimi täsmälleen siinä muodossa kuin se näkyy tulostimen asetussivulla. Paina tietokoneen näppäimistön **Enter**-näppäintä. Sulautettu verkkopalvelin avautuu.

 <https://10.10.XX.XXX/>

 **HUOMAUTUS:** Jos selaimessa näkyy ilmoitus, jonka mukaan sivuston käyttö ei ehkä ole turvallista, jatka sivustoon siitä huolimatta. Tähän sivustoon siirtyminen ei vahingoita tietokonetta.

2. Valitse **Järjestelmä**-välilehti ja valitse sitten **Virta-asetukset**-sivu.
3. Valitse avattavasta **Lepotilan/automaattisammutuksen ajankohta toimettomuuden jälkeen** -luettelosta viiveen aika.
4. Napsauta **Käytä**-painiketta.

Aseta Sammutusviive toimettomuuden jälkeen ja määritä tulostimen virrankäyttö enintään 1 wattiin.

EWS:n avulla voit määrittää tulostimen sammumista edeltävän ajan.

 **HUOMAUTUS:** Kun tulostin sammuu, virrankulutus on enintään 1 wattia.

Voit muuttaa sammutusviiveen aikaa seuraavasti:

1. Avaa HP:n sulautettu web-palvelin (EWS):




Suoraan yhdistetyt tulostimet


- a. Avaa HP Printer Assistant.


- **Windows 8.1:** Valitse **aloitusnäytön** vasemmassa alakulmassa oleva alanuoli ja valitse tulostimen nimi.
- **Windows 8:** Napsauta hiiren kakkospainikkeella tyhjää aluetta **aloitusnäytössä**, valitse **Kaikki sovellukset** sovelluspalkista ja valitse sitten tulostimen nimi.
- **Windows 7, Windows Vista ja Windows XP:** Valitse tietokoneen työpöydältä **Käynnistä** ja valitse **Kaikki ohjelmat, HP** ja tulostimen kansio. Napsauta sitten kuvaketta, jossa on tulostimen nimi, ja avaa **HP Printer Assistant**.

b. Valitse HP Printer Assistant -ohjelmassa **Tulosta** ja valitse sitten **HP Device Toolbox**.

Verkkoon yhdistetyt tulostimet

- a. Tarkista IP-osoite tai isäntänimi tulostamalla määrittelyssivu.
- Pidä Jatka-/Peruuta  -painiketta painettuna, kunnes Valmis-merkkivalo  alkaa vilkkua.
 - Vapauta Jatka-/Peruuta  -painike.
- b. Avaa selain ja kirjoita osoiteriville IP-osoite tai isäntänimi täsmälleen siinä muodossa kuin se näkyy tulostimen asetussivulla. Paina tietokoneen näppäimistön **Enter**-näppäintä. Sulautettu verkkopalvelin avautuu.

 <https://10.10.XX.XXX/>

 **HUOMAUTUS:** Jos selaimessa näkyy ilmoitus, jonka mukaan sivuston käyttö ei ehkä ole turvallista, jatka sivustoon siitä huolimatta. Tähän sivustoon siirtyminen ei vahingoita tietokonetta.

2. Valitse **Järjestelmä**-välilehti ja valitse sitten **Virta-asetukset**-sivu.
3. Valitse avattavasta **Sammutusviive toimitettomuuden jälkeen** -luettelosta viiveen aika.

 **HUOMAUTUS:** Oletusarvo on **4 tuntia**.

4. Napsauta **Käytä**-painiketta.

Sammutusviiveasetuksen määrittäminen

EWS:n avulla voit valita, edeltääkö tulostimen sammumista viive virtapainikkeen painamisen jälkeen.

Voit muuttaa sammutusviiveasetusta seuraavasti:




1. Avaa HP:n sulautettu web-palvelin (EWS):

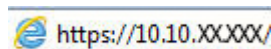
Suoraan yhdistetyt tulostimet


- a. Avaa HP Printer Assistant.

- **Windows 8.1:** Valitse **aloitusnäytön** vasemmassa alakulmassa oleva alanuoli ja valitse tulostimen nimi.
 - **Windows 8:** Napsauta hiiren kakkospainikkeella tyhjää aluetta **aloitusnäytössä**, valitse **Kaikki sovellukset** sovelluspalkista ja valitse sitten tulostimen nimi.
 - **Windows 7, Windows Vista ja Windows XP:** Valitse tietokoneen työpöydältä **Käynnistä** ja valitse **Kaikki ohjelmat, HP** ja tulostimen kansio. Napsauta sitten kuvaketta, jossa on tulostimen nimi, ja avaa **HP Printer Assistant**.
- b. Valitse HP Printer Assistant -ohjelmassa **Tulosta** ja valitse sitten **HP Device Toolbox**.


Verkkoon yhdistetyt tulostimet

- a. Tarkista IP-osoite tai isäntänimi tulostamalla määrittelysivu.
- i. Pidä Jatka-/Peruuta  -painiketta painettuna, kunnes Valmis-merkkivalo  alkaa vilkkua.
 - ii. Vapauta Jatka-/Peruuta  -painike.
- b. Avaa selain ja kirjoita osoiteriville IP-osoite tai isäntänimi täsmälleen siinä muodossa kuin se näkyy tulostimen asetussivulla. Paina tietokoneen näppäimistön **Enter**-näppäintä. Sulautettu verkkopalvelin avautuu.

 <https://10.10.XX.XXX/>

 **HUOMAUTUS:** Jos selaimessa näkyy ilmoitus, jonka mukaan sivuston käyttö ei ehkä ole turvallista, jatka sivustoon siitä huolimatta. Tähän sivustoon siirtyminen ei vahingoita tietokonetta.

2. Valitse **Järjestelmä**-välilehti ja valitse sitten **Virta-asetukset**-sivu.
3. Valitse tai poista **Sammutusviive**-kohdassa **Kun portit ovat aktiivisia** -vaihtoehto.

 **HUOMAUTUS:** Kun tämä asetusta on valittuna, tulostin ei sammu, jos jokin portti on aktiivinen. Näin ollen aktiivinen verkko- tai faksiyhteys estää tulostinta sammumasta.


Laiteohjelmiston päivittäminen

HP julkaisee kausittain tulostinpäivityksiä, uusia verkkopalvelusovelluksia sekä uusia ominaisuuksia olemassa oleviin verkkopalvelusovelluksiin. Päivitä yksittäisen tulostimen laiteohjelmisto näiden ohjeiden mukaisesti. Kun päivität laiteohjelmiston, verkkopalvelusovellukset päivitetään automaattisesti.


Laiteohjelmiston päivittäminen laiteohjelmiston päivitysapuohjelmalla

Lataa ja asenna laiteohjelmiston päivitysapuohjelma HP.com-sivustosta näiden ohjeiden mukaisesti.

 **HUOMAUTUS:** Tämä tapa on ainoa laiteohjelmiston päivitysvaihtoehto niille tulostimille, jotka on yhdistetty tietokoneeseen USB-kaapelilla. Se toimii myös verkkoon yhdistetyissä tulostimissa.

 **HUOMAUTUS:** Tulostinohjaimen on oltava asennettuna, jotta voit käyttää tätä menetelmää.

1. Siirry osoitteeseen www.hp.com/go/support, valitse maa/alue ja kieli, valitse **Hae ohjelmisto ja ohjaimet** -linkki, kirjoita tulostimen nimi hakukenttään, paina **Enter**-näppäintä ja valitse tulostin hakutuloksista.
2. Valitse käyttöjärjestelmä.
3. Valitse **Laiteohjelmisto**-osiossa **Laiteohjelmiston päivitysapuohjelma**.
4. Valitse **Lataa**, valitse **Suorita** ja valitse sitten **Suorita** uudelleen.
5. Kun ohjelma käynnistyy, valitse tulostin avattavasta valikosta ja napsauta sitten **Lähetä laiteohjelmisto** -valintaa.

 **HUOMAUTUS:** Jos haluat tulostaa asetussivun, jonka avulla voit varmistaa asennetun laiteohjelmistoversion ennen tai jälkeen päivityksen, napsauta **Tulosta asetussivu** -valintaa.

6. Suorita asennus loppuun seuraamalla näytössä näkyviä ohjeita, ja sulje sitten ohjelma **Sulje**-painikkeella.

6 Ongelmien ratkaiseminen

- [Asiakastuki](#)
- [Ohjauspaneelin valokuvioiden tulkitseminen](#)
- [Alkuperäisten oletusasetusten palauttaminen](#)
- [Viesti "Muste on vähissä" tai "Muste on erittäin vähissä" näkyy HP:n sulautetussa verkkopalvelimessa](#)
- [Paperin syötön tai tukosongelmien ratkaiseminen](#)
- [Paperitukosten poistaminen](#)
- [Tulostuslaadun parantaminen](#)
- [Kiinteän verkon ongelmien ratkaiseminen](#)
- [Langattoman verkon ongelmien ratkaiseminen](#)

Lisätietoja:

Seuraavat tiedot pitävät paikkansa julkaisuhetkellä. Ajankohtaisia tietoja on kohdassa www.hp.com/support/ljM101.

HP-tulostimen kaikenkattavassa ohjeessa on seuraavat tiedot:

- Asennus ja määrittäminen
- Opi ja käytä
- Ongelmien ratkaiseminen
- Ohjelmisto- ja laiteohjelmistopäivitysten lataaminen
- Asiakastukifoorumit
- Tietoja takuusta ja säännöksistä




Asiakastuki

Puhelintuki maassasi/alueellasi	Maa- ja aluekohtaiset puhelinnumerot ovat tulostimen mukana toimitetussa tiedotteessa ja nähtävissä myös osoitteessa www.hp.com/support/ .
Valmistaudu antamaan tulostimen nimi, sarjanumero, ostopäivä ja ongelman kuvaus	
Saat Internet-tukea vuorokauden ympäri ja voit ladata apuohjelmia ja ohjaimia	www.hp.com/support/ljM101
Tilaa lisää HP:n palvelu- tai huoltosopimuksia	www.hp.com/go/carepack
Rekisteröi tulostin	www.register.hp.com

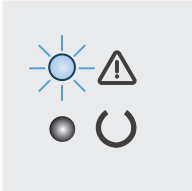




Ohjauspaneelin valokuvioiden tulkitseminen

Jos tulostin vaatii käyttäjän toimenpiteitä, ohjauspaneelin näyttöön tulee virhekoodi.







Taulukko 6-1 Tilavalojen selite

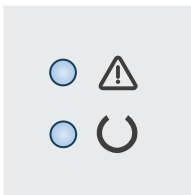
	Valo ei pala -kuvake
	Valo palaa -kuvake
	Valo vilkkuu -kuvake

Taulukko 6-2 Ohjauspaneelin valokuviot

Valot	Tulostimen tila	Toimi
Huomio-valo vilkkuu. 	Tulostin on käsinsyöttötilassa.	Aseta syöttölokeroon oikeantyyppistä ja -kokoista paperia. Jatka painamalla Jatka-/Peruuta  -painiketta.
	Tulostin käsittelee manuaalista kaksipuolista tulostustyötä.	Aseta paperit syöttölokeroon toisten puolten tulostamista varten. Jatka painamalla Jatka-/Peruuta  -painiketta.
	Syöttölokero on tyhjä.	Aseta lokeroon materiaalia.
	Jokin luukku on auki.	Tarkista, että värikasettilan luukku on suljettu kunnolla.
	Tulostin ei poiminut paperiarkkia tulostustyön aikana.	Varmista, että paperi on ladattu oikein ja paina Jatka-/Peruuta  -painiketta.
	Tulostimessa on paperitukos.	Tarkista, onko syöttölokerossa, tulostelokerossa tai värikasetin alueella tukoksia. Poista tukos. Jatka painamalla Jatka-/Peruuta  -painiketta.
	Värikasetti tai kuvarumpu puuttuu tai on väärin asennettu.	Varmista, että kaikki tarvikkeet ovat paikoillaan ja asennettu oikein.
	Värikasetin tai kuvarummun väriaine on erittäin vähissä.	Vaihda värikasetti tai kuvarumpu.
	Useita tarvikkeita on erittäin vähissä.	Vaihda tarvikkeet.
	Värikasetti tai kuvarumpu on yhteensopimaton tulostimen kanssa, mahdollisesti puuttuvan tai vahingoittuneen muistisirun vuoksi.	Vaihda värikasetti tai kuvarumpu.
	Monet tarvikkeet ovat yhteensopimattomia tulostimen kanssa, mahdollisesti puuttuvan tai vahingoittuneen muistisirun vuoksi.	Vaihda tarvikkeet.
	Värikasetti tai kuvarumpu on suojattu toisessa tulostimessa.	Vaihda värikasetti tai kuvarumpu.

Taulukko 6-2 Ohjauspaneelin valokuviot (jatkoa)

Valot	Tulostimen tila	Toimi
	Monia tarvikkeita on suojattu toisessa tulostimessa.	Vaihda tarvikkeet.
	Tulostin on havainnut hyväksymättömän värikasetin tai kuvarummun.	Vaihda värikasetti tai kuvarumpu.
	Tulostin on havainnut useita hyväksymättömiä tarvikkeita.	Vaihda tarvikkeet.
	Kasetin tunnistimessa on ilmennyt virhe.	Vaihda värikasetti.
	Lisätty paperi ei vastaa tulostustyöhön tarvittavaa kokoa.	Vaihda paperi tai jatka lisättyinä olevan paperikoon käyttöä painamalla Jatka-/Peruuta  -painiketta.
	Tulostimessa on ilmennyt yleinen koneistovirhe.	Jatka painamalla Jatka-/Peruuta  -painiketta. Jos virhe toistuu, sammuta tulostin. Odota 30 sekuntia ja käynnistä sitten tulostin.
	Ladattuna on väärä laiteohjelmisto.	Jatka painamalla Jatka-/Peruuta  -painiketta ja lataa oikea laiteohjelmisto.
	Tulostimessa on ilmennyt huono koodin allekirjoitus.	Hyväksy allekirjoitus painamalla Jatka-/Peruuta  -painiketta.
	Tulostimessa on ilmennyt koneiston kaapelivirhe.	Jatka painamalla Jatka-/Peruuta  -painiketta. Jos ongelma ei poistu, ota yhteys HP:n asiakastukeen.
	Tulostimessa on ilmennyt ohjauspaneelin kaapelivirhe.	Jatka painamalla Jatka-/Peruuta  -painiketta. Jos ongelma ei poistu, ota yhteys HP:n asiakastukeen.
Huomio- ja Valmis-valot palavat.	Tulostimessa on ilmennyt vakava virhe, josta se ei voi palata normaalitilaan.	<ol style="list-style-type: none"> 1. Katkaise tulostimen virta ja irrota virtajohto pistorasiasta. 2. Odota 30 sekuntia ja kytke tulostimeen virta tai liitä virtajohto uudelleen tulostimeen. 3. Odota tulostimen alustuksen päättymistä. <p>Jos ongelma ei poistu, ota yhteys HP:n asiakastukeen.</p>



Alkuperäisten oletusasetusten palauttaminen

Tehdasasetusten palauttaminen palauttaa kaikki tulostin- ja verkkoasetukset oletusasetuksiksi. Se ei palauta sivumäärän laskurin, lokeron koon tai kielen asetuksia. Voit palauttaa tulostimen tehdasasetukset seuraavasti.

! HUOMIO: Alkuperäisten oletusasetusten palauttaminen palauttaa kaikki asetukset tehdasasetuksiksi ja poistaa myös kaikki muistiin tallennetut sivut.

1. Avaa HP:n sulautettu verkkopalvelin (EWS):

Suoraan yhdistetyt tulostimet




a. Avaa HP Printer Assistant.

- **Windows 8.1:** Valitse **aloitusnäytön** vasemmassa alakulmassa oleva alanuoli ja valitse tulostimen nimi.
- **Windows 8:** Napsauta hiiren kakkospainikkeella tyhjää aluetta **aloitusnäytössä**, valitse **Kaikki sovellukset** sovelluspalkista ja valitse sitten tulostimen nimi.
- **Windows 7, Windows Vista ja Windows XP:** Valitse tietokoneen työpöydältä **Käynnistä** ja valitse **Kaikki ohjelmat, HP** ja tulostimen kansio. Napsauta sitten kuvaketta, jossa on tulostimen nimi, ja avaa **HP Printer Assistant**.


b. Valitse HP Printer Assistant -ohjelmassa **Tulosta** ja valitse sitten **HP Device Toolbox**.

Verkkoon yhdistetyt tulostimet

a. Tarkista IP-osoite tai isäntänimi tulostamalla määrittäyssivu.

- i. Pidä Jatka-/Peruuta  -painiketta painettuna, kunnes Valmis-merkkivalo  alkaa vilkkua.
- ii. Vapauta Jatka-/Peruuta  -painike.

b. Avaa selain ja kirjoita osoiteriville IP-osoite tai isäntänimi täsmälleen siinä muodossa kuin se näkyy tulostimen asetussivulla. Paina tietokoneen näppäimistön **Enter**-näppäintä. Sulautettu verkkopalvelin avautuu.

 <https://10.10.XXXXX/>



HUOMAUTUS: Jos selaimessa näkyy ilmoitus, jonka mukaan sivuston käyttö ei ehkä ole turvallista, jatka sivustoon siitä huolimatta. Tähän sivustoon siirtyminen ei vahingoita tietokonetta.

2. Valitse **Järjestelmä**-välilehdestä **Tallenna ja palauta** -linkki vasemmassa siirtymisruudussa.

3. Valitse **Palauta oletukset** -alueella **Palauta oletukset** -painike.

Tulostin käynnistyy uudelleen automaattisesti.

Viesti "Muste on vähissä" tai "Muste on erittäin vähissä" näkyy HP:n sulautetussa verkkopalvelimessa

Muste on vähissä: Tulostimen sulautettu verkkopalvelin ilmoittaa, kun kasetin väriaine on vähissä. Kasetin todellinen jäljellä oleva käyttöikä voi vaihdella. Uusi tarvike kannattaa kuitenkin hankkia etukäteen, jotta se voidaan vaihtaa laitteeseen, kun tulostuslaatu ei ole enää hyväksyttävää. Kasettia ei tarvitse vaihtaa heti.

Muste on erittäin vähissä: Tulostimen sulautettu verkkopalvelin ilmoittaa, kun kasetin väriaine on erittäin vähissä. Kasetin todellinen jäljellä oleva käyttöikä voi vaihdella. Uusi tarvike kannattaa kuitenkin hankkia etukäteen, jotta se voidaan vaihtaa laitteeseen, kun tulostuslaatu ei ole enää hyväksyttävää. Kasettia ei tarvitse vaihtaa nyt, ellei tulostuslaatu ole jo liian heikko.

Kun HP-kasetin väriaine on **erittäin vähissä**, kyseisen kasetin HP Premium Protection -takuu on päättynyt.



HUOMAUTUS: Kasetti on vaihdettava, kun tulostin ilmoittaa, että alkuperäisen mustan LaserJet-värikasetin HP 33A ja alkuperäisen LaserJet-kuvarummun HP 34A väriaine on erittäin vähissä.

Erittäin vähissä -asetusten muuttaminen

Voit muuttaa tapaa, jolla tulostin toimii, kun tarvikkeet ovat erittäin vähissä. Asetuksia ei tarvitse määrittää uudelleen, kun laitteeseen asennetaan uusi kasetti.



HUOMAUTUS: Alkuperäisen mustan LaserJet-värikasetin HP 33A ja alkuperäisen LaserJet-kuvarummun HP 34A Erittäin vähissä -asetusta ei voi muuttaa.

1. Avaa HP:n sulautettu verkkopalvelin (EWS):

Suoraan yhdistetyt tulostimet




a. Avaa HP Printer Assistant.

- **Windows 8.1:** Valitse **aloitusnäytön** vasemmassa alakulmassa oleva alanuoli ja valitse tulostimen nimi.
- **Windows 8:** Napsauta hiiren kakkospainikkeella tyhjää aluetta **aloitusnäytössä**, valitse **Kaikki sovellukset** sovelluspalkista ja valitse sitten tulostimen nimi.
- **Windows 7, Windows Vista ja Windows XP:** Valitse tietokoneen työpöydältä **Käynnistä** ja valitse **Kaikki ohjelmat, HP** ja tulostimen kansio. Napsauta sitten kuvaketta, jossa on tulostimen nimi, ja avaa **HP Printer Assistant**.

b. Valitse HP Printer Assistant -ohjelmassa **Tulosta** ja valitse sitten **HP Device Toolbox**.

Verkkoon yhdistetyt tulostimet

a. Tarkista IP-osoite tai isäntänimi tulostamalla määrittämissivu.

- i. Pidä Jatka-/Peruuta  -painiketta painettuna, kunnes Valmis-merkkivalo  alkaa vilkkua.
- ii. Vapauta Jatka-/Peruuta  -painike.

- b. Avaa selain ja kirjoita osoiteriville IP-osoite tai isäntänimi täsmälleen siinä muodossa kuin se näkyy tulostimen asetussivulla. Paina tietokoneen näppäimistön **Enter**-näppäintä. Sulautettu verkkopalvelin avautuu.

 <https://10.10.XXXXX/>



HUOMAUTUS: Jos selaimessa näkyy ilmoitus, jonka mukaan sivuston käyttö ei ehkä ole turvallista, jatka sivustoon siitä huolimatta. Tähän sivustoon siirtyminen ei vahingoita tietokonetta.

2. Valitse **Järjestelmä**-välilehti ja sitten **Tarvikeasetukset**.
3. Valitse jokin seuraavista vaihtoehdoista:
 - Valitse **Jatka**, jos haluat, että tulostin ilmoittaa, kun tulostuskasetin väriaine on erittäin vähissä, mutta jatkaa tulostamista.
 - Valitse **Lopeta**, jos haluat, että tulostin keskeyttää tulostamisen, kunnes kasetti on vaihdettu.
 - Valitse **Kehote**, jos haluat, että tulostin keskeyttää tulostamisen ja kehottaa vaihtamaan kasetin. Voit huomioida kehotteen ja jatkaa tulostamista. Asiakas voi määrittää tässä tulostimessa asetuksen Muistutuskehote 100 sivun, 200 sivun, 300 sivun tai 400 sivun jälkeen tai ei koskaan. Asetus on viitteellinen eikä se takaa, että sivujen tulostuslaatu on hyväksyttävä.

Tilaa tarvikkeita

Tilaa tarvikkeita ja paperia	www.hp.com/go/suresupply
Tilaaminen huollon tai tuotetuen kautta	Ota yhteys HP:n valtuuttamaan huoltoon tai tukipalveluun.
Tilaaminen HP:n sulautetulla Web-palvelimella (EWS)	Voit käyttää toimintoa kirjoittamalla tulostimen IP-osoitteen tai isäntänimen tuetun selaimen osoite-/URL-kenttään. HP:n sulautetussa verkkopalvelimessa on linkki HP SureSupply -sivustolle, josta voit tilata alkuperäisiä HP-tarvikkeita eri tavoilla.

Paperin syötön tai tukosongelmien ratkaiseminen

Jos paperin syöttö tai tukokset aiheuttavat toistuvasti ongelmia, seuraavia tietoja hyödyntämällä voit vähentää ongelmatilanteiden määrää.

Tulostin ei poimi paperia

Jos tulostin ei poimi paperia lokeroista, kokeile seuraavia ratkaisutapoja.

1. Avaa tulostin ja poista juuttuneet arkit.
2. Aseta lokeroon oikeankokoista paperia tulostustyötä varten.
3. Varmista, että paperikoko ja -tyyppi on määritetty oikein tulostimen ohjauspaneelissa.
4. Varmista, että lokeron paperinohjaimet on säädetty oikein käytettävän paperikoon mukaan. Sääda ohjaimet oikeaan lokeron pykälään.
5. Tarkista, onko tulostimen ohjauspaneelissa hyväksyntää odottava kehote, jossa paperi pyydetään syöttämään manuaalisesti. Lisää paperia ja jatka tulostusta.
6. Nostotela ja erotinlaatta voivat olla likaisia.

Tulostin poimii useita paperiarkkeja




Jos tulostin poimii useita paperiarkkeja lokeroista, kokeile seuraavia ratkaisutapoja.

1. Poista paperinippu lokeroista, taivuttele sitä, käännä sitä 180 astetta ja käännä se ylösalaisin. *Älä ilmasta paperinippua.* Aseta paperinippu takaisin lokeroon.
2. Käytä ainoastaan paperia, joka täyttää HP:n paperivaatimukset tulostimelle.
3. Käytä paperia, joka ei ole rypistynyttä, taivutettua tai vahingoittunutta. Käytä tarvittaessa paperia toisesta pakkauksesta.
4. Varmista, että lokero ei ole liian täynnä. Jos näin on, poista koko paperinippu lokeroista, suorista nippu ja aseta osa nipusta uudelleen lokeroon.
5. Varmista, että lokeron paperinohjaimet on säädetty oikein käytettävän paperikoon mukaan. Sääda ohjaimet oikeaan lokeron pykälään.
6. Varmista, että tulostusympäristö on suositusten mukainen.

Usein toistuvat paperitukokset

Voit ratkaista usein toistuvat paperitukokset noudattamalla seuraavia ohjeita. Jos ensimmäinen vaihe ei poista ongelmaa, jatka seuraavaan vaiheeseen kunnes ongelma ratkeaa.

1. Jos paperi on juuttunut tulostimeen, poista tukos ja testaa tulostimen toiminta tulostamalla asetussivu.
2. Tarkista tulostimen ohjauspaneelista, että lokero on määritetty oikealle paperikoolle ja -tyypille. Sääda paperiasetuksia tarvittaessa.
3. Katkaise tulostimesta virta ja käynnistä laite uudelleen 30 sekunnin kuluttua.
4. Tulosta puhdistussivu, joka poistaa väriainejäämät tulostimen sisältä.

- a. Avaa HP Printer Assistant.
 - **Windows 8.1:** Valitse **aloitusnäytön** vasemmassa alakulmassa oleva alanuoli ja valitse tulostimen nimi.
 - **Windows 8:** Napsauta hiiren kakkospainikkeella tyhjää aluetta **aloitusnäytössä**, valitse **Kaikki sovellukset** sovelluspalkista ja valitse sitten tulostimen nimi.
 - **Windows 7, Windows Vista ja Windows XP:** Valitse tietokoneen työpöydältä **Käynnistä** ja valitse **Kaikki ohjelmat, HP** ja tulostimen kansio. Napsauta sitten kuvaketta, jossa on tulostimen nimi, ja avaa **HP Printer Assistant**.
 - b. Valitse HP Printer Assistant -ohjelmassa **Tulosta** ja valitse sitten **HP Device Toolbox**.
 - c. Valitse **Järjestelmät**-välilehdessä **Huolto**.
 - d. Voit aloittaa puhdistuksen valitsemalla **Puhdistustila**-kohdassa **Käynnistä**.
5. Testaa tulostin tulostamalla asetussivu.
- a. Pidä Jatka-/Peruuta  -painiketta painettuna, kunnes Valmis-merkkivalo  alkaa vilkkua.
 - b. Vapauta Jatka-/Peruuta  -painike.

Jos mikään näistä vaiheista ei ratkaise ongelmaa, tulostin saattaa tarvita huoltoa. Ota yhteys HP:n asiakastukeen.

Paperitukosten estäminen

Voit vähentää paperitukosten määrää kokeilemalla seuraavia ratkaisuja.

1. Käytä ainoastaan paperia, joka täyttää HP:n paperivaatimukset tulostimelle.
2. Käytä paperia, joka ei ole rypistynyttä, taittunutta tai vahingoittunutta. Käytä tarvittaessa paperia toisesta pakkauksesta.
3. Käytä paperia, jolle ei ole aiemmin tulostettu tai kopioitu.
4. Varmista, että lokero ei ole liian täynnä. Jos näin on, poista koko paperinippu lokerosta, suorista nippu ja aseta osa nipusta uudelleen lokeroon.
5. Varmista, että lokeron paperinohjaimet on säädetty oikein käytettävän paperikoon mukaan. Sääädä ohjaimet siten, että ne koskettavat paperipinoa kevyesti mutta eivät taivuta paperia.
6. Jos tulostat paksulle, kohokuvioidulle tai rei'itetylle paperille, käytä käsinsyöttötoimintoa ja syötä arkit laitteeseen yksi kerrallaan.
7. Varmista, että lokeron määritykset vastaavat paperityyppiä ja -kokoa.
8. Varmista, että tulostusympäristö on suositusten mukainen.

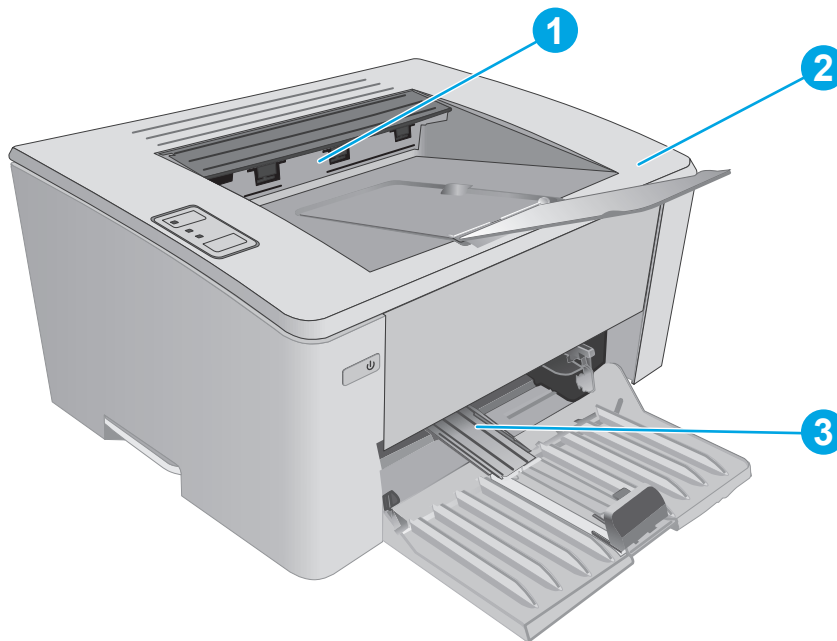
Paperitukosten poistaminen

Johdanto

Seuraavat tiedot koskevat paperitukosten poistamista laitteesta.

- [Paperitukosten sijainnit](#)
- [Toistuvatko paperitukokset usein?](#)
- [Syöttölokero paperitukosten poistaminen](#)
- [Paperitukosten poistaminen värikasettialueelta](#)
- [Paperitukosten poistaminen tulostelokerosta](#)

Paperitukosten sijainnit



1	Tulostelokero
2	Värikasetin alue
3	Pääsyöttölokero tai ensisijainen syöttölokero (vain langattomat mallit)

Toistuvatko paperitukokset usein?

Voit ratkaista usein toistuvat paperitukokset noudattamalla seuraavia ohjeita. Jos ensimmäinen vaihe ei poista ongelmaa, jatka seuraavaan vaiheeseen kunnes ongelma ratkeaa.

1. Jos paperi on juuttunut tulostimeen, poista tukos ja testaa tulostimen toiminta tulostamalla asetussivu.
2. Tarkista HP:n sulautetussa verkkopalvelimessa (EWS), että lokero on määritetty oikealle paperikoolle ja -tyypille. Säädä paperiasetuksia tarvittaessa.

- a. Avaa HP:n sulautettu verkkopalvelin (EWS):

Suoraan yhdistetyt tulostimet




- i. Avaa HP Printer Assistant.

- **Windows 8.1:** Valitse **aloitusnäytön** vasemmassa alakulmassa oleva alanuoli ja valitse tulostimen nimi.
- **Windows 8:** Napsauta hiiren kakkospainikkeella tyhjää aluetta **aloitusnäytössä**, valitse **Kaikki sovellukset** sovelluspalkista ja valitse sitten tulostimen nimi.
- **Windows 7, Windows Vista ja Windows XP:** Valitse tietokoneen työpöydältä **Käynnistä** ja valitse **Kaikki ohjelmat, HP** ja tulostimen kansio. Napsauta sitten kuvaketta, jossa on tulostimen nimi, ja avaa **HP Printer Assistant**.


- ii. Valitse HP Printer Assistant -ohjelmassa **Tulosta** ja valitse sitten **HP Device Toolbox**.

Verkkoon yhdistetyt tulostimet

- i. Tarkista IP-osoite tai isäntänimi tulostamalla määrittelyssivu.

1. Pidä Jatka-/Peruuta  -painiketta painettuna, kunnes Valmis-merkkivalo  alkaa vilkkua.
2. Vapauta Jatka-/Peruuta  -painike.




- ii. Avaa selain ja kirjoita osoiteriville IP-osoite tai isäntänimi täsmälleen siinä muodossa kuin se näkyy tulostimen asetussivulla. Paina tietokoneen näppäimistön **Enter**-näppäintä. Sulautettu verkkopalvelin avautuu.

 <https://10.10.XX.XXX/>




HUOMAUTUS: Jos selaimessa näkyy ilmoitus, jonka mukaan sivuston käyttö ei ehkä ole turvallista, jatka sivustoon siitä huolimatta. Tähän sivustoon siirtyminen ei vahingoita tietokonetta.

- b. Valitse **Järjestelmä**-välilehti ja valitse sitten **Paperiasetukset**-sivu.
- c. Valitse lokerossa olevan paperin tyyppi.
- d. Valitse lokerossa olevan paperin koko.
3. Katkaise tulostimesta virta ja käynnistä laite uudelleen 30 sekunnin kuluttua.
4. Tulosta puhdistussivu, joka poistaa väriainejäämät tulostimen sisältä.
- a. Avaa HP Printer Assistant.

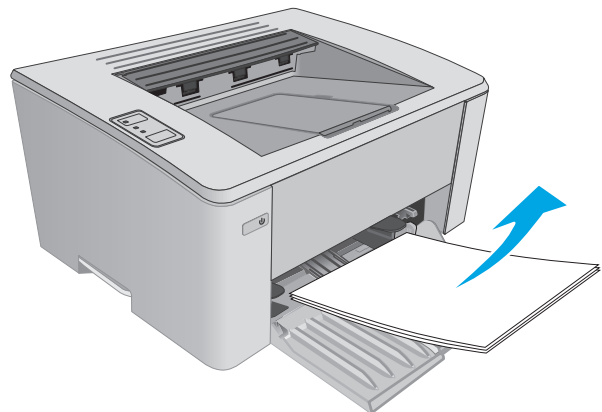
- **Windows 8.1:** Valitse **aloitusnäytön** vasemmassa alakulmassa oleva alanuoli ja valitse tulostimen nimi.
 - **Windows 8:** Napsauta hiiren kakkospainikkeella tyhjää aluetta **aloitusnäytössä**, valitse **Kaikki sovellukset** sovelluspalkista ja valitse sitten tulostimen nimi.
 - **Windows 7, Windows Vista ja Windows XP:** Valitse tietokoneen työpöydältä **Käynnistä** ja valitse **Kaikki ohjelmat, HP** ja tulostimen kansio. Napsauta sitten kuvaketta, jossa on tulostimen nimi, ja avaa **HP Printer Assistant**.
- b. Valitse HP Printer Assistant -ohjelmassa **Tulosta** ja valitse sitten **HP Device Toolbox**.
 - c. Valitse **Järjestelmät**-välilehdessä **Huolto**.
 - d. Voit aloittaa puhdistuksen valitsemalla **Puhdistustila**-kohdassa **Käynnistä**.
5. Testaa tulostin tulostamalla asetussivu.
- a. Pidä Jatka-/Peruuta  -painiketta painettuna, kunnes Valmis-merkkivalo  alkaa vilkkua.
 - b. Vapauta Jatka-/Peruuta  -painike.

Jos mikään näistä vaiheista ei ratkaise ongelmaa, tulostin saattaa tarvita huoltoa. Ota yhteys HP:n asiakastukeen.

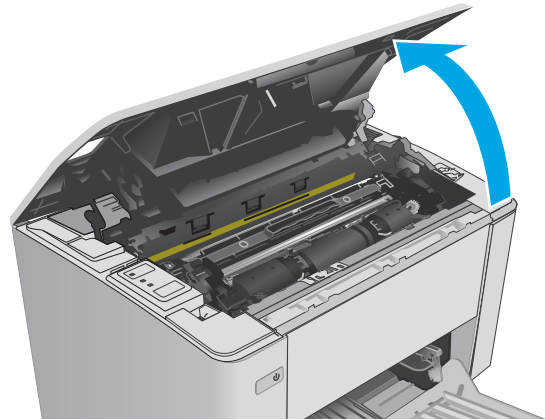
Syöttölokeron paperitukosten poistaminen

Kun laitteeseen muodostuu tukos, huomiomerkkivalo  vilkkuu toistuvasti tulostimen ohjauspaneelissa.

1. Poista kaikki irtonaiset paperit syöttölokerosta.

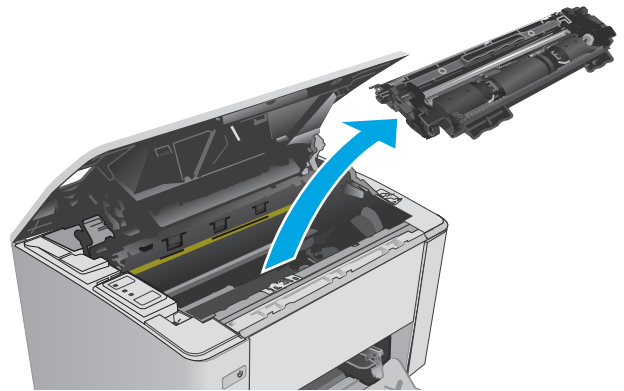


2. Avaa yläkansi.

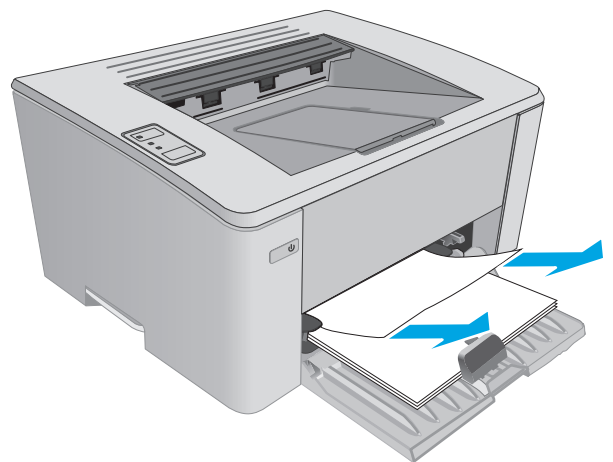


3. Poista värikasetti ja kuvarumpu.

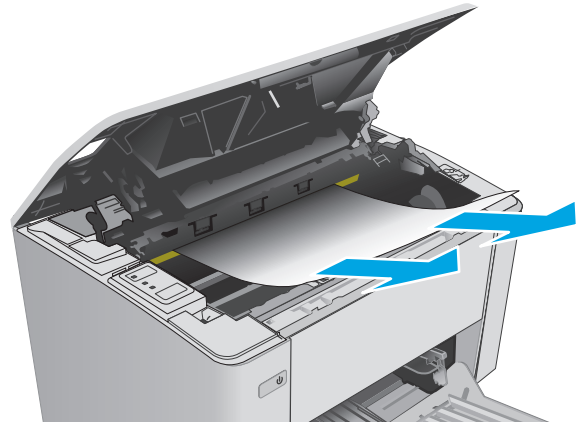
- **Mallit M101 - M105:** poista värikasetti ensin ja sen jälkeen kuvarumpu.
- **Mallit M106:** poista värikasetti ja kuvarumpu yhtenäisenä yksikkönä.



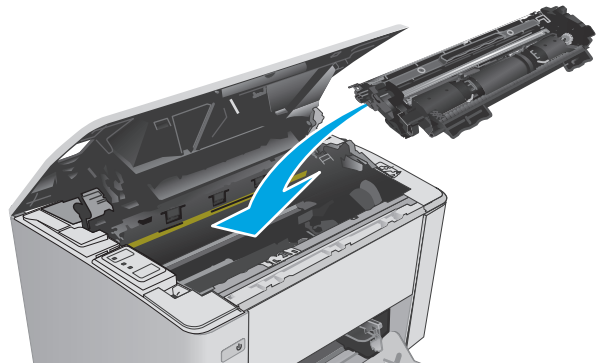
4. Poista näkyvissä olevat syöttölokeroalueen juuttuneet paperit. Vedä paperia molemmin käsin, jotta se ei repeytyisi.



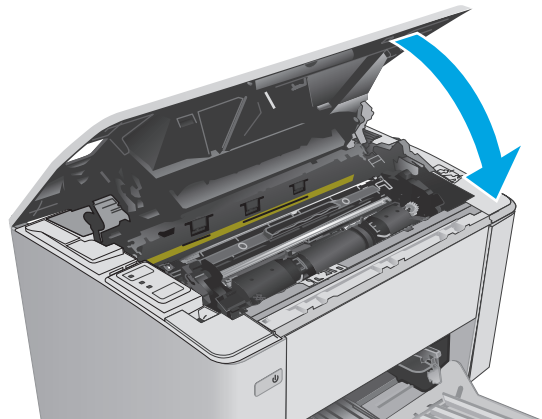
5. Poista paperitukokset värikasettialueelta. Vedä paperia molemmin käsin, jotta se ei repeytyisi.



6. Aseta kuvarumpu ja värikasetti takaisin paikoilleen.
- **Mallit M101 - M105:** asenna kuvarumpu ensin ja sen jälkeen värikasetti.
 - **Mallit M106:** asenna värikasetti ja kuvarumpu yhtenäisenä yksikkönä.



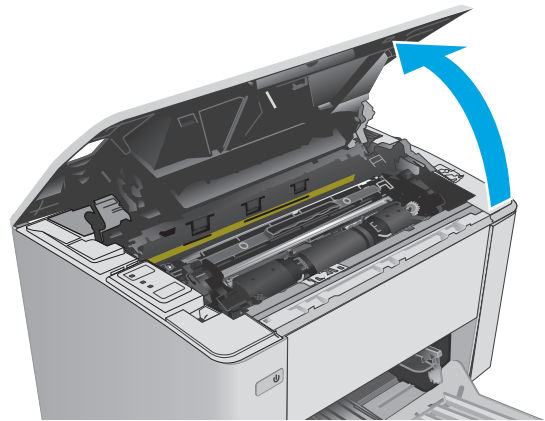
7. Sulje yläkansi.



Paperitukosten poistaminen värikasettialueelta

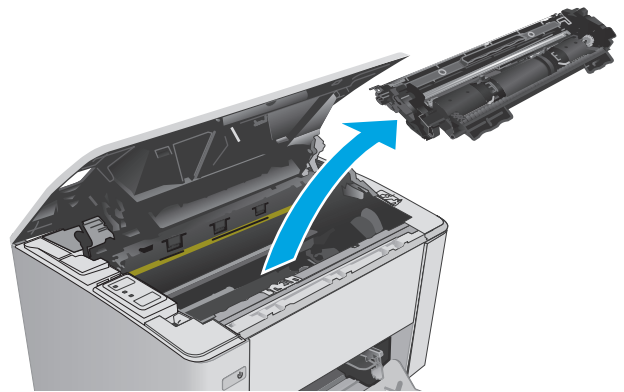
Kun laitteeseen muodostuu tukos, huomiomerkkivalo  vilkkuu toistuvasti tulostimen ohjauspaneelissa.

1. Avaa yläkansi.

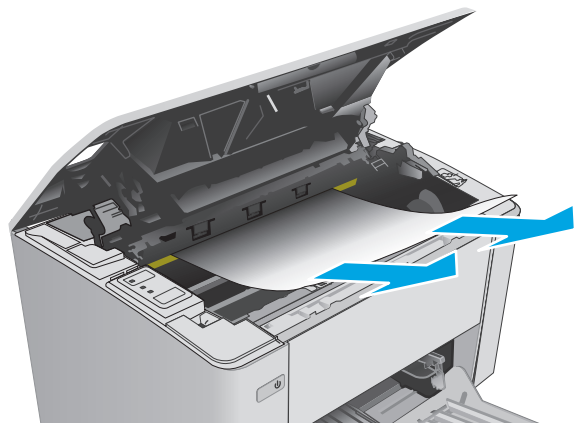


2. Poista värikasetti ja kuvarumpu.

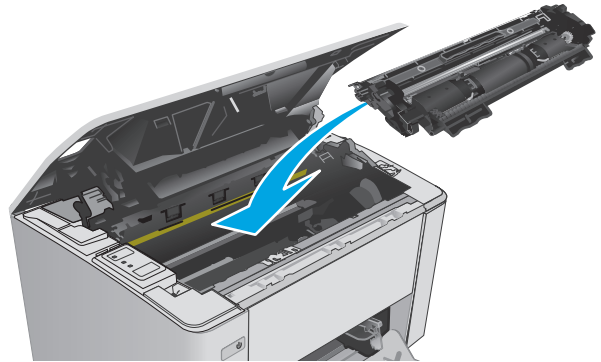
- **Mallit M101 - M105:** Poista värikasetti ensin ja sen jälkeen kuvarumpu.
- **Mallit M106:** Poista värikasetti ja kuvarumpu yhtenäisenä yksikkönä.



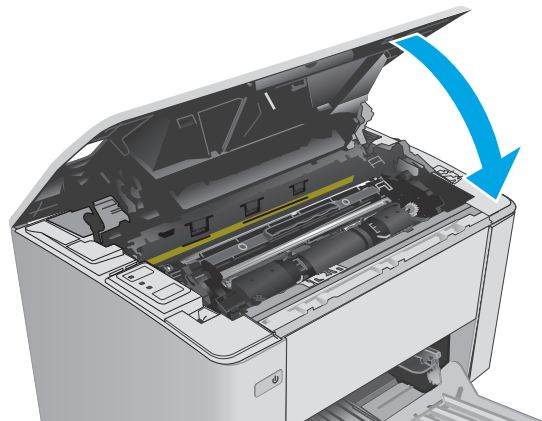
3. Poista paperitukokset värikasettialueelta. Vedä paperia molemmin käsin, jotta se ei repeytyisi.




4. Aseta kuvarumpu ja värikasetti takaisin paikoilleen.
- **Mallit M101 - M105:** Asenna kuvarumpu ensin ja sen jälkeen värikasetti.
 - **Mallit M106:** Asenna värikasetti ja kuvarumpu yhtenäisenä yksikkönä.



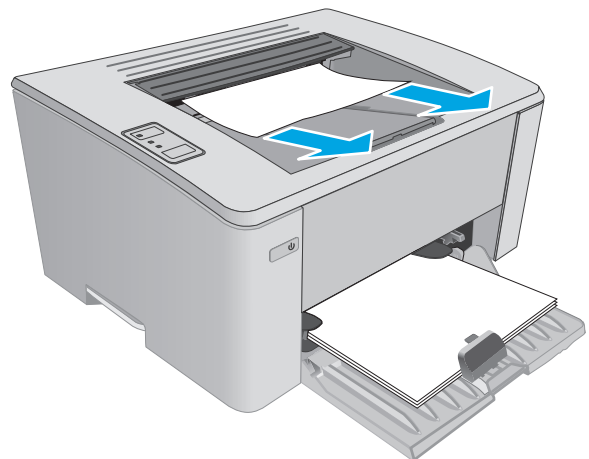
5. Sulje yläkansi.



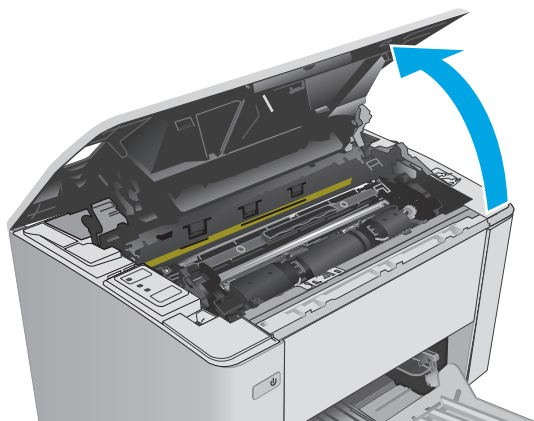
Paperitukosten poistaminen tulostelokerosta

Kun laitteeseen muodostuu tukos, huomiomerkkivalo  vilkkuu toistuvasti tulostimen ohjauspaneelissa.

1. Poista näkyvässä oleva juuttunut paperi tulostelokeron alueelta. Vedä paperia molemmin käsin, jotta se ei repeytyisi.

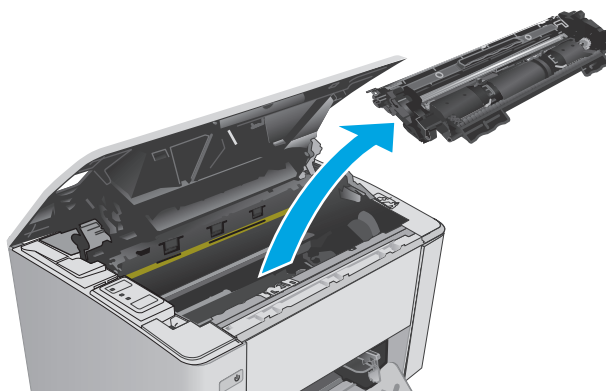


2. Avaa yläkansi.

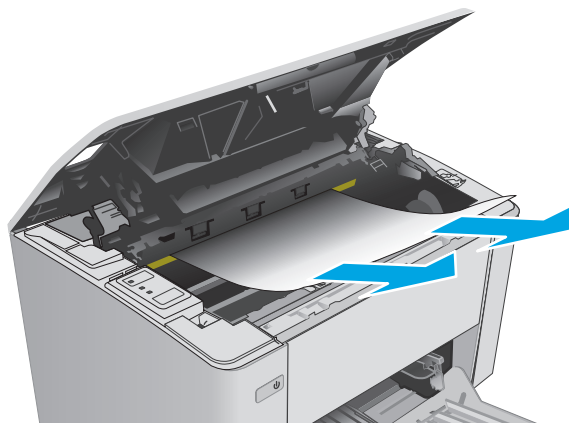


3. Poista värikasetti ja kuvarumpu.

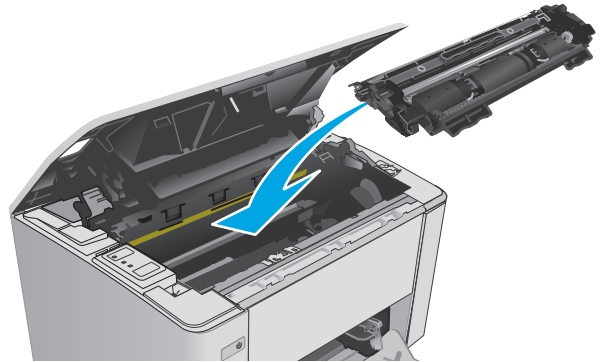
- **Mallit M101 - M105:** poista tulostuskasetti ensin ja sen jälkeen kuvarumpu.
- **Mallit M106:** Poista värikasetti ja kuvarumpu yhtenäisenä yksikkönä.



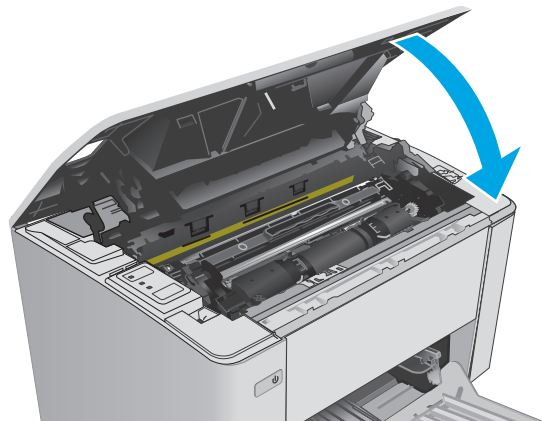
4. Poista paperitukokset värikasettialueelta.



5. Aseta kuvarumpu ja värikasetti takaisin paikoilleen.
- **Mallit M101 - M105:** Asenna kuvarumpu ensin ja sen jälkeen värikasetti.
 - **Mallit M106:** Asenna värikasetti ja kuvarumpu yhtenäisenä yksikkönä.



6. Sulje yläkansi.



Tulostuslaadun parantaminen

Johdanto

Jos tulostimen tulostuslaadussa on ongelmia, kokeile ratkaista ne seuraavilla tavoilla tässä esitettyssä järjestyksessä.

Tulostaminen toisesta ohjelmasta

Koeta tulostaa toisesta ohjelmasta. Jos sivu tulostuu oikein, ongelma liittyy ohjelmaan, josta yritit tulostaa.

Tulostustyön paperityyppiasetuksen tarkistaminen

Jos tulostat sovellusohjelmasta ja tulostetuissa sivuissa on tahroja, epäselviä tai liian tummia kohtia, väriainepilkkuja, irrallista väriainetta tai pieniä alueita, joilta väriaine puuttuu, tai jos paperi on käpristynyt, tarkista paperityyppiasetus.

Paperityyppiasetuksen tarkistaminen (Windows)

1. Valitse ohjelmistossa **Tulosta**.
2. Valitse tulostin ja valitse sitten **Ominaisuudet** tai **Määritykset**.
3. Valitse **Paperi/Laatu**-välilehti.
4. Valitse avattavasta **Materiaalit**: -luettelosta oikea paperityyppi.
5. Valitse **OK**, jolloin **Asiakirjan ominaisuudet** -valintaikkuna sulkeutuu. Tulosta työ valitsemalla **Tulosta**-valintaikkunasta **OK**-painike.

Paperityyppiasetuksen tarkistaminen (OS X)




1. Valitse **Tiedosto**-valikko ja valitse sitten **Tulosta**.
2. Valitse tulostin **Tulostin**-valikosta.
3. Tulostinohjain näyttää oletuksena **Kopiot ja sivut** -valikon. Avaa valikkojen avattava luettelo ja valitse **Viimeistely**-valikko.
4. Valitse tyyppi avattavasta **Materiaalityyppi**-luettelosta.
5. Valitse **Tulosta**-painike.

Värikasetin tilan tarkistaminen

Tarkista tarvikkeiden tilasivulta seuraavat tiedot:

- Kasetin jäljellä olevan käyttöiän arvioitu pituus prosentteina
- Sivuja jäljellä (arvio)
- HP:n värikasettien tuotenumerot
- Tulostettujen sivujen määrä

Tulostin tulostaa tarvikkeiden tilasivun, kun se tulostaa asetussivun.

1. Pidä Jatka-/Peruuta  -painiketta painettuna, kunnes Valmis-merkkivalo  alkaa vilkkua.
2. Vapauta Jatka-/Peruuta  -painike.

Tulostimen puhdistaminen


Puhdistussivun tulostaminen

1. Avaa HP Printer Assistant.
 - **Windows 8.1:** Valitse **aloitusnäytön** vasemmassa alakulmassa oleva alanuoli ja valitse tulostimen nimi.
 - **Windows 8:** Napsauta hiiren kakkospainikkeella tyhjää aluetta **aloitusnäytössä**, valitse **Kaikki sovellukset** sovelluspalkista ja valitse sitten tulostimen nimi.
 - **Windows 7, Windows Vista ja Windows XP:** Valitse tietokoneen työpöydältä **Käynnistä** ja valitse **Kaikki ohjelmat, HP** ja tulostimen kansio. Napsauta sitten kuvaketta, jossa on tulostimen nimi, ja avaa **HP Printer Assistant**.
2. Valitse HP Printer Assistant -ohjelmassa **Tulosta** ja valitse sitten **HP Device Toolbox**.
3. Valitse **Järjestelmät**-välilehdessä **Huolto**.
4. Voit aloittaa puhdistuksen valitsemalla **Puhdistustila**-kohdassa **Käynnistä**.

Värikasetin visuaalinen tarkistaminen

Tarkista värikasetit seuraavia ohjeita noudattamalla.

1. Poista värikasetti tulostimesta.
2. Tarkista, että muistisiru ei ole vahingoittunut.
3. Tarkastele vihreän kuvarummun pintaa.

 **HUOMIO:** Älä kosketa kuvarumpua. Kuvarummussa olevat sormenjäljet voivat aiheuttaa tulostuslaatuongelmia.

4. Jos kuvarummussa on naarmuja, sormenjälkiä tai muita vaurioita, vaihda värikasetti.
5. Asenna värikasetti uudelleen ja tulosta muutama sivu nähdäksesi, onko ongelma korjautunut.

Paperin ja tulostusympäristön tarkistaminen

Vaihe 1: Käytä paperia, joka täyttää HP:n asettamat vaatimukset

Jotkut tulostuslaatuongelmat johtuvat paperista, joka ei täytä HP:n vaatimuksia.

- Käytä aina paperia, jonka tyyppiä ja painoa tulostin tukee.
- Käytä hyvälaatuista paperia, jossa ei ole viiltoja, koloja, repeytymiä, tahroja, irtohiukkasia, pölyä, rypyjä, aukkoja, niittejä eikä käpristyneitä tai taittuneita reunoja.
- Käytä paperia, jolle ei ole aiemmin tulostettu.
- Älä käytä paperia, joka sisältää metallia, kuten hilepaperia.

- Käytä lasertulostimille tarkoitettua paperia. Älä käytä ainoastaan Inkjet-tulostimiin tarkoitettua paperia.
- Älä käytä liian karkeaa paperia. Tulostuslaatu on yleensä sitä parempaa, mitä sileämpää paperi on.

Vaihe 2: Ympäristön tarkistaminen

Ympäristötekijät voivat vaikuttaa tulostuslaatuun ja ovat usein tulostuslaatuun tai paperin syöttöön liittyvien ongelmien aiheuttajia. Kokeile seuraavia ratkaisutapoja:

- Siirrä tulostin pois vetoisista paikoista, kuten ilmastointiventtiilien, avointen ikkunoiden tai ovien läheisyydestä.
- Älä altista tulostinta lämpötiloille tai ilmankosteudelle, jotka ovat tulostimen tiedoissa määriteltyjen arvojen ulkopuolella.
- Älä pidä tulostinta ahtaassa tilassa, kuten kaapissa.
- Aseta tulostin tukevalle, tasaiselle alustalle.
- Poista kaikki esteet tulostimen ilma-aukkojen edestä. Tulostimen jokaisella kyljellä ja yläpuolella on oltava hyvä ilmanvaihto.
- Suojaa tulostin ilman kuljettamalta liialta, pölyltä, höyryltä, rasvalta tai muilta aineilta, jotka voivat aiheuttaa jäämiä tulostimen sisään.

EconoMode-asetusten tarkistaminen

HP ei suosittele EconoMode-värinsäästötoiminnon jatkuvaa käyttöä. Jos EconoMode on käytössä jatkuvasti, väriaine saattaa kestää kauemmin kuin tulostuskasetissa olevat mekaaniset osat. Jos tulostuslaatu alkaa heiketä eikä ole enää hyväksyttävä, harkitse värikasetin vaihtamista.



HUOMAUTUS: Tämä toiminto on käytettävissä vain Windowsin PCL 6 -tulostinohjaimessa. Jos et käytä kyseistä ohjainta, voit ottaa toiminnon käyttöön HP:n sulautetussa Web-palvelimessa.

Jos koko sivu on liian tumma tai vaalea, toimi ohjeiden mukaan.

1. Valitse ohjelmistossa **Tulosta**.
2. Valitse tulostin ja valitse sitten **Ominaisuudet** tai **Määritykset**.
3. Valitse **Paperi/laatu**-välilehti ja etsi **Tulostuslaatu**-alue.
 - Jos koko sivu on liian tumma, valitse **EconoMode**-asetus.
 - Jos koko sivu on liian vaalea, valitse **FastRes 1200** -asetus.
4. Valitse **OK**, jolloin **Asiakirjan ominaisuudet** -valintaikkuna sulkeutuu. Tulosta työ valitsemalla **Tulosta**-valintaikkunasta **OK**-painike.

Tulostustummuuden säätäminen




Säädä tulostustummuutta suorittamalla seuraavat vaiheet.

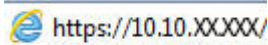
1. Avaa HP:n sulautettu verkkopalvelin (EWS):


Suoraan yhdistetyt tulostimet

- a. Avaa HP Printer Assistant.
 - **Windows 8.1:** Valitse **aloitusnäytön** vasemmassa alakulmassa oleva alanuoli ja valitse tulostimen nimi.
 - **Windows 8:** Napsauta hiiren kakkospainikkeella tyhjää aluetta **aloitusnäytössä**, valitse **Kaikki sovellukset** sovelluspalkista ja valitse sitten tulostimen nimi.
 - **Windows 7, Windows Vista ja Windows XP:** Valitse tietokoneen työpöydältä **Käynnistä** ja valitse **Kaikki ohjelmat, HP** ja tulostimen kansio. Napsauta sitten kuvaketta, jossa on tulostimen nimi, ja avaa **HP Printer Assistant**.
- b. Valitse HP Printer Assistant -ohjelmassa **Tulosta** ja valitse sitten **HP Device Toolbox**.

Verkkoon yhdistetyt tulostimet

- a. Tarkista IP-osoite tai isäntänimi tulostamalla määrittämissivu.
 - i. Pidä Jatka-/Peruuta  -painiketta painettuna, kunnes Valmis-merkkivalo  alkaa vilkkua.
 - ii. Vapauta Jatka-/Peruuta  -painike.
- b. Avaa selain ja kirjoita osoiteriville IP-osoite tai isäntänimi täsmälleen siinä muodossa kuin se näkyy tulostimen asetussivulla. Paina tietokoneen näppäimistön **Enter**-näppäintä. Sulautettu verkkopalvelin avautuu.

 <https://10.10.XX.XXX/>

 **HUOMAUTUS:** Jos selaimessa näkyy ilmoitus, jonka mukaan sivuston käyttö ei ehkä ole turvallista, jatka sivustoon siitä huolimatta. Tähän sivustoon siirtyminen ei vahingoita tietokonetta.

2. Valitse **Järjestelmä**-välilehti, **Tulostuslaatu**-sivu ja sitten **Tulostustummuus**-vaihtoehto.
3. Valitse avattavasta **Tulostustummuus**-luettelosta sopiva tummuusasetus.

 **HUOMAUTUS:** Tulostustummuuden oletusasetus on **3**.

- 1 (Vaalea)
 - 2
 - 3
 - 4
 - 5 (Tumma)
4. Valitse **Käytä**.

Kiinteän verkon ongelmien ratkaiseminen

Johdanto

Tarkista seuraavat kohdat, kun haluat tarkistaa, että tulostimen ja verkon välinen yhteys toimii. Ennen kuin aloitat, tulosta asetussivu tulostimen ohjauspaneelista ja selvitä tulostimen IP-osoite asetussivulta.

- [Heikko fyysinen yhteys](#)
- [Tietokone käyttää virheellistä IP-osoitetta tulostimelle](#)
- [Tietokone ei saa yhteyttä tulostimeen](#)
- [Tulostin käyttää verkolle virheellisiä yhteysnopeusasetuksia](#)
- [Uudet ohjelmat saattavat aiheuttaa yhteensopivuusongelmia](#)
- [Tietokone tai työasema saattaa olla väärin määritetty](#)
- [Tulostin on poistettu käytöstä, tai muut verkkoasetukset ovat virheellisiä](#)



HUOMAUTUS: HP ei tue vertaisverkkoja (peer-to-peer), koska tämä on Microsoftin käyttöjärjestelmien ominaisuus eikä HP:n tulostinohjaimien ominaisuus. Lisätietoja saat Microsoftilta osoitteesta www.microsoft.com.

Heikko fyysinen yhteys

1. Varmista, että laite on liitetty oikeaan verkkoporttiin oikean pituisella kaapelilla.
2. Tarkista kaapeliliitännöiden tukevuus.
3. Tarkista yhteys tulostimen taustapuolella olevasta verkkoliitännästä ja varmista, että keltainen toimintovalo ja vihreä linkin tilavallo palavat.
4. Jos ongelma ei poistu, kokeile toista kaapelia tai vaihda keskittimen porttia.

Tietokone käyttää virheellistä IP-osoitetta tulostimelle

1. Avaa tulostimen ominaisuudet ja valitse **Portit**-välilehti. Varmista, että valittuna on tulostimen nykyinen IP-osoite. Tulostimen IP-osoite näkyy tulostimen asetussivulla.
2. Jos olet asentanut tulostimen käyttämällä HP:n TCP/IP-vakioporttia, valitse valintaruutu **Tulosta aina tällä laitteella, vaikka sen IP-osoite muuttuisi**.
3. Jos olet asentanut tulostimen käyttämällä Microsoftin TCP/IP-vakioporttia, käytä IP-osoitteen sijaan isäntänimeä.
4. Jos IP-osoite on oikea, poista tulostin ja lisää se uudelleen.

Tietokone ei saa yhteyttä tulostimeen

1. Testaa verkkoyhteys ping-komennon avulla.
 - a. Avaa tietokoneessa komentorivikehote.

- Valitse Windowsissa **Käynnistä**, valitse **Suorita**, kirjoita `cmd` ja paina sitten **Enter**-painiketta.
 - Siirry OS X -käyttöjärjestelmässä kohtaan **Ohjelmat**, valitse **Lisäohjelmat** ja avaa **Pääte**.
- b.** Kirjoita `ping` ja sitten tulostimen IP-osoite.
 - c.** Jos ikkuna näyttää pyynnön ja vastauksen väliset ajat, verkko toimii.
- 2.** Jos ping-komento ei onnistunut, tarkista, että verkkokeskittimiin on kytketty virta. Tarkista sitten, että verkkoasetukset, tulostin ja tietokone on määritetty samaan verkkoon.

Tulostin käyttää verkolle virheellisiä yhteysnopeusasetuksia

HP suosittelee näiden asetusten jättämistä automaattiseen tilaan (oletusasetus). Jos muutat näitä asetuksia, myös verkon vastaavia asetuksia täytyy muuttaa.

Uudet ohjelmat saattavat aiheuttaa yhteensopivuusongelmia

Varmista, että kaikki uudet ohjelmat on asennettu oikein ja ne käyttävät oikeaa tulostinohjainta.

Tietokone tai työasema saattaa olla väärin määritetty

- 1.** Tarkista verkko-ohjaimet, tulostinohjaimet ja verkon uudelleenohjauksen asetukset.
- 2.** Varmista, että käyttöjärjestelmä on määritetty oikein.

Tulostin on poistettu käytöstä, tai muut verkkoasetukset ovat virheellisiä

- 1.** Tarkista verkkoyhteyksikäynnön tila asetussivulta. Ota se käyttöön tarvittaessa.
- 2.** Määritä verkkoasetukset tarvittaessa uudelleen.

Langattoman verkon ongelmien ratkaiseminen

- [Johdanto](#)
- [Langattoman yhteyden tarkistusluettelo](#)
- [Tulostin ei tulosta langattoman määrittämisen jälkeen](#)
- [Tulostin ei tulosta, ja tietokoneeseen on asennettu kolmannen osapuolen palomuuuri](#)
- [Langaton verkko ei toimi langattoman reitittimen tai tulostimen siirtämisen jälkeen](#)
- [Langattomaan tulostimeen ei voi yhdistää enempää tietokoneita](#)
- [Langattoman tulostimen yhteys katkeaa VPN-verkossa](#)
- [Verkko ei näy langattomien verkkojen luettelossa](#)
- [Langaton verkko ei toimi](#)
- [Langattoman verkon vianmäärittäminen suorittaminen](#)
- [Langattoman verkon häiriöiden vähentäminen](#)

Johdanto

Vianmäärittäsohjeet auttavat ratkaisemaan ongelmia.



HUOMAUTUS: Voit määrittää, onko Wi-Fi Direct -tulostus otettu käyttöön tulostimessa tulostamalla asetussivun.

Langattoman yhteyden tarkistusluettelo

- Varmista, että verkkokaapeli ei ole liitetty.
- Varmista, että tulostimeen ja langattomaan reitittimeen on kytketty virta ja että ne saavat virtaa. Varmista myös, että tulostimen langaton radio on käytössä.
- Varmista, että SSID on oikea. Selvitä SSID tulostamalla asetussivu. Jos et ole varma, onko SSID oikea, suorita langaton asennus uudelleen.
- Varmista, että suojaustiedot ovat oikein suojatuissa verkoissa. Jos suojaustiedot ovat virheellisiä, suorita langaton asennus uudelleen.
- Jos langaton verkko toimii, yritä käyttää muita tietokoneita langattomassa verkossa. Jos verkossa on Internet-yhteys, yritä muodostaa yhteys Internetiin langattomassa verkossa.
- Varmista, että salausmenetelmä (AES tai TKIP) on sama tulostimessa ja langattomassa käyttöpisteessä (WPA-suojausta käyttävissä verkoissa).
- Varmista, että laite on langattoman verkon kantoalueella. Useimmissa verkoissa tulostin voi olla enintään 30 metrin päässä langattomasta tukiasemasta (langaton reititin).
- Varmista, että langattoman signaalin tiellä ei ole esteitä. Poista suuret metalliesineet tulostimen ja käyttöpisteen väliltä. Varmista, että pylviä, seiniä tai metallia tai betonia sisältäviä tukipylviä ei ole tulostimen ja langattoman käyttöpisteen välillä.

- Varmista, että tulostin on kaukana sähkölaitteista, jotka saattavat häiritä langatonta signaalia. Monet laitteet voivat häiritä langatonta signaalia. Tällaisia laitteita ovat esimerkiksi moottorit, langattomat puhelimet, valvontakamerat, muut langattomat verkot ja jotkin Bluetooth-laitteet.
- Varmista, että tulostinohjain on asennettu tietokoneeseen.
- Varmista, että olet valinnut oikean tulostinportin.
- Varmista, että tietokone ja laite ovat yhteydessä samaan langattomaan verkkoon.
- Varmista OS X:ssä, että langaton reititin tukee Bonjouria.

Tulostin ei tulosta langattoman määrittämisen jälkeen

1. Varmista, että tulostimeen on kytketty virta ja tulostin on valmiustilassa.
2. Poista tietokoneen kolmannen osapuolen palomuurit käytöstä.
3. Varmista, että langaton verkko toimii oikein.
4. Varmista, että tietokone toimii oikein. Käynnistä tarvittaessa tietokone uudelleen.
5. Varmista, että pystyt avaamaan tulostimen HP:n sulautetun web-palvelimen verkossa olevalta tietokoneelta.

Tulostin ei tulosta, ja tietokoneeseen on asennettu kolmannen osapuolen palomuri

1. Päivitä palomuri uusimmalla valmistajalta saatavissa olevalla ohjelmistopäivityksellä.
2. Jos ohjelmat pyytävät oikeutta läpäistä palomuri, kun asennat tulostimen tai yrität tulostaa, varmista että sallit ohjelmien suorittamisen.
3. Poista palomuri tilapäisesti käytöstä ja asenna langaton tulostin tietokoneeseen. Ota palomuri taas käyttöön, kun olet suorittanut langattoman asennuksen loppuun.

Langaton verkko ei toimi langattoman reitittimen tai tulostimen siirtämisen jälkeen

1. Varmista, että reititin tai tulostin muodostaa yhteyden samaan verkkoon kuin tietokone.
2. Tulosta asetussivu.
3. Vertaa asetussivun SSID:tä tietokoneen tulostinmäärittämisen SSID:hen.
4. Jos numerot eivät ole samat, laitteet eivät ole yhteydessä samaan verkkoon. Tee tulostimen langaton määrittäminen uudelleen.

Langattomaan tulostimeen ei voi yhdistää enempää tietokoneita

1. Varmista, että muut tietokoneet ovat langattoman verkon kantoalueella ja että signaalin tiellä ei ole esteitä. Useimmissa verkoissa langattoman verkon kantoalue ylittää 30 metrin päähän langattomasta käyttöpisteestä.
2. Varmista, että tulostimeen on kytketty virta ja tulostin on valmiustilassa.
3. Varmista, ettei Wi-Fi Direct -käyttäjiä ole samanaikaisesti yli 5.

4. Poista tietokoneen kolmannen osapuolen palomuurit käytöstä.
5. Varmista, että langaton verkko toimii oikein.
6. Varmista, että tietokone toimii oikein. Käynnistä tarvittaessa tietokone uudelleen.

Langattoman tulostimen yhteys katkeaa VPN-verkossa

- VPN-verkkoon ja muihin verkkoihin ei voi yleensä muodostaa yhteyttä samanaikaisesti.

Verkko ei näy langattomien verkkojen luettelossa




- Varmista, että langattomaan reitittimeen on kytketty virta ja että se saa virtaa.
- Verkko saattaa olla piilotettu. Piilotettuun verkkoon voi kuitenkin muodostaa yhteyden.

Langaton verkko ei toimi

1. Varmista, että verkkokaapeli ei ole liitetty.
2. Varmista, että langaton yhteys on katkennut, yrittämällä liittää muita laitteita verkkoon.
3. Testaa verkkoyhteys ping-komennon avulla.
 - a. Avaa tietokoneessa komentorivikehote.
 - Valitse Windowsissa **Käynnistä**, valitse **Suorita**, kirjoita `cmd` ja paina sitten **Enter**-painiketta.
 - Siirry OS X -käyttöjärjestelmässä kohtaan **Ohjelmat**, valitse **Lisäohjelmat** ja avaa **Pääte**.
 - b. Kirjoita `ping` ja reitittimen IP-osoite.
 - c. Jos ikkuna näyttää pyynnön ja vastauksen väliset ajat, verkko toimii.
4. Varmista, että reititin tai tulostin muodostaa yhteyden samaan verkkoon kuin tietokone.
 - a. Tulosta asetussivu.
 - b. Vertaa asetusraportin SSID:tä tietokoneen tulostinmäärityksen SSID:hen.
 - c. Jos numerot eivät ole samat, laitteet eivät ole yhteydessä samaan verkkoon. Tee tulostimen langaton määrittys uudelleen.


Langattoman verkon vianmäärittystestin suorittaminen

Tulostimen ohjauspaneelista voit suorittaa vianmäärittystestin, joka antaa tietoja langattoman verkon asetuksista.

1. Avaa HP:n sulautettu web-palvelin (EWS):
 - a. Tarkista IP-osoite tai isäntänimi tulostamalla määrittys sivu.
 - i. Pidä Jatka-/Peruuta  -painiketta painettuna, kunnes Valmis-merkkivalo  alkaa vilkkua.
 - ii. Vapauta Jatka-/Peruuta  -painike.

- b. Avaa selain ja kirjoita osoiteriville IP-osoite tai isäntänimi täsmälleen siinä muodossa kuin se näkyy tulostimen asetussivulla. Paina tietokoneen näppäimistön **Enter**-näppäintä. Sulautettu verkkopalvelin avautuu.

 <https://10.10.XX.XXX/>

 **HUOMAUTUS:** Jos selaimessa näkyy ilmoitus, jonka mukaan sivuston käyttö ei ehkä ole turvallista, jatka sivustoon siitä huolimatta. Tähän sivustoon siirtyminen ei vahingoita tietokonetta.

2. Valitse **Networking** (Verkko) -välilehti.
3. Varmista, että On (Käytössä) -vaihtoehto on valittuna **Langattomat määrytykset** -sivulla.
4. Voit tulostaa testitulokset sisältävän testisivun valitsemalla **Print Test Report** (Tulosta testiraportti).

Langattoman verkon häiriöiden vähentäminen

Seuraavien vihjeiden avulla voit vähentää langattoman verkon häiriöitä:

- Säilytä langattomat laitteet kaukana suurista metalliesineistä, kuten arkistokaapeista, ja muista elektromagneettisista laitteista, kuten mikroaaltouuneista ja langattomista puhelimista. Nämä esineet voivat häiritä radiosignaaleja.
- Säilytä langattomat laitteet kaukana suurista muuratuista rakenteista ja muista rakenteista. Rakenteet saattavat imeä itseensä radioaaltoja ja heikentää signaalia.
- Aseta langaton reititin keskeiselle paikalle näköetäisyydelle verkon langattomista tulostimista.

Hakemisto

A

aidot HP-kasetit 22
AirPrint 48
Android-laitteet
tulostus 49
asetukset
tehdasasetukset,
palauttaminen 73
asiakastuki
online 70

E

EconoMode-asetukset 63
EconoMode-asetus 63, 89
ensisijainen syöttölokero
kirjekuorien lisääminen 18
täyttäminen 15
Explorer, tuetut versiot
HP:n sulautettu verkkopalvelin
53

H

HP:n asiakastuki 70
HP:n sulautettu web-palvelin
avaaminen 61
salasanan vaihtaminen 61
HP:n sulautettu web-palvelin (EWS)
ominaisuudet 53
HP-apuohjelma 56
HP-apuohjelma Macintosh-
tietokoneisiin
Bonjour 56
ominaisuudet 56
HP Device Toolbox, käyttäminen 53
HP ePrint 47
HP ePrint -ohjelmisto 48
HP EWS, käyttäminen 53
HP Utility, Macintosh 56

huoltopaketit
tuotenumerot 20

I

Internet Explorer, tuetut versiot
HP:n sulautettu verkkopalvelin
53

J

järjestelmävaatimukset
HP:n sulautettu verkkopalvelin
53

K

kaksipuolinen tulostaminen
Mac 43
manuaalisesti (Mac) 43
manuaalisesti (Windows) 40
kaksipuolinen tulostus (kahdelle
puolelle)
Windows 40
kannet, paikantaminen 2
kasetti
vaihtaminen 27, 30
kasettikäytäntö 22
kirjekuoret, lisääminen 18
kuvarummut
tuotenumerot 20
kuvarumpu
osat 33
vaihtaminen 33, 36
käyttöjärjestelmä
tuettu 5
käyttöjärjestelmät
tuetut 5
käyttöjärjestelmät, tuetut 5

L

langaton verkko
vianmääritys 93
langattoman verkon häiriöt 96
lepotilan viive
käyttöön ottaminen 63
käytöstä poistaminen 63
liitäntäportit
sijainti 3
lisävarusteet
tilaaminen 20
lokero, tuloste-
sijainti 2
tukosten poistaminen 84
lokero 1
täyttäminen 12
lokerot
kapasiteetti 5
laitteessa olevat 5
sijainti 2
lukitseminen
ohjainkortti 62

M

Macintosh
HP-apuohjelma 56
manuaalinen kaksipuolinen
tulostaminen
Mac 43
Windows 40
mitat, tulostin 7
mobiliitulosus
Android-laitteet 49
mobiliitulosus, tuettu ohjelmisto 7
mobiliitulosusratkaisut 5
molemminpuolinen tulostaminen
Mac 43
muisti
laitteessa oleva 5

muistisiru (väriaine)
sijainti 27

N

Netscape Navigator, tuetut versiot
HP:n sulautettu verkkopalvelin
53

niittikasetit
tuotenumerot 20

O

ohjaimet, tuetut 5
ohjauspaneeli
LED-valokuviot 71
sijainti 2
ohjelmisto
HP-apuohjelma 56
oletusasetukset, palauttaminen 73
online-tuki 70

P

paino, tulostin 7
paperi
tukokset 77
valitseminen 88
paperi, tilaaminen 20
paperin poimintaongelmat
ratkaiseminen 76
paperitukokset
sijainnit 78
tulostelokero 84
paperityypit
valitseminen (Mac) 44
valitseminen (Windows) 42
puhdistaminen
paperirata 88

S

sammutusviive
asetukset 64
asetus 65
selainvaatimukset
HP:n sulautettu verkkopalvelin
53
sivua minuutissa 5
sivuja arkilla
valitseminen (Mac) 43
valitseminen (Windows) 42
Sulautettu web-palvelin
avaaminen 61
salasanan vaihtaminen 61

sulautettu web-palvelin (EWS)
ominaisuudet 53
syöttölokero
kirjekuorien lisääminen 18
sähkölaitetiedot 8

T

tarkistusluettelo
langaton yhteys 93
tarvikkeet
kuvarummun vaihtaminen 33,
36
käyttäminen, kun vähissä 74
tila, tarkasteleminen HP-
apuohjelmalla (Mac) 56
tilaaminen 20
tuotenumerot 20
vähissä olevan väriaineen
kynnysasetukset 74
värikasetin vaihtaminen 27, 30
tarvikkeiden tila 87
tehdasasetukset, palauttaminen 73
tehdasasetusten palauttaminen 73
tekninen tuki
online 70
tekniset tiedot
sähkö ja äänet 8
tila
HP-apuohjelma, Mac 56
ohjauspaneelin valot 71
tilaaminen
tarvikkeet ja lisävarusteet 20
tuki
online 70
tukokset
sijainnit 78
syyt 77
tulostelokero 84
tulostaminen molemmille puolille
Mac 43
Windows 40
tulosta molemmille puolille
manuaalisesti, Windows 40
tulostelokero
sijainti 2
tukosten poistaminen 84
tulostinohjaimet, tuetut 5
tuotenumerot
kuvarummut 20
niittikasetit 20

tarvikkeet 20
vaihdettavat osat 20
värikasetit 20
värikasetti 20

U

useita sivuja arkilla
tulostaminen (Mac) 43
tulostaminen (Windows) 42

V

vaihdettavat osat
tuotenumerot 20
vaihtaminen
kuvarumpu 33, 36
värikasetti 27, 30
verkko
salasana, asettaminen 61
salasana, vaihtaminen 61
verkkoasennus 52
verkkoselainvaatimukset
HP:n sulautettu verkkopalvelin
53
verkkoyhteysnopeuden asetus,
muuttaminen 60
verkot
tuotenumerot 5
tulostimen asentaminen 52
vianmääritykset
tukokset 77
vianmääritys
kiinteä verkko 91
langaton verkko 93
LED, valokuviot 71
LED, virheet 71
paperinsyötön ongelmat 76
verkko-ongelmat 91
virta
kulutus 8
virtakytkin, sijainti 2
virtaliitäntä
sijainti 3
virtapainike, sijainti 2
värikasetin tila 87
värikasetit
tuotenumerot 20
värikasetti
käyttäminen, kun vähissä 74
osat 27, 30
tuotenumerot 20

vaihtaminen 27, 30
vähissä olevan väriaineen
kynnysasetukset 74

W

Web-sivustot
asiakastuki 70
Wi-Fi Direct -tulostus 7, 45

Ä

äänitasotiedot 8

