



LaserJet Pro M101-M104, LaserJet Ultra M105-M106

Felhasználói kézikönyv



M101-M106



www.hp.com/support/ljM101



**HP LaserJet Pro M101-M104, HP LaserJet
Ultra M105-M106**

Felhasználói kézikönyv

Szerzői jog és licenc

© Copyright 2016 HP Development Company, L.P.

Előzetes írásbeli engedély nélküli reprodukálása, adaptálása vagy fordítása tilos, kivéve ahol ezt a szerzői jogi rendelkezések megengedik.

A jelen kézikönyvben megadott információk előzetes bejelentés nélkül megváltozhatnak.

A HP termékekre és szolgáltatásokra vonatkozó kizárólagos garanciák az adott termékhez és szolgáltatáshoz mellékelt garancianyilatkozatokban találhatóak. Az ebben az útmutatóban foglaltak nem tekinthetők további garanciavállalásnak. A HP nem vállal felelősséget a jelen útmutatóban előforduló műszaki vagy szerkesztési hibákért, illetve kihagyásokért.

Edition 2, 01/2019

Védjegyek

Az Adobe®, az Adobe Photoshop®, az Acrobat® és a PostScript® az Adobe Systems Incorporated védjegye.

Az Apple és az Apple embléma az Apple, Inc. Egyesült Államokban és más országokban/térségekben bejegyzett védjegye.

Az OS X az Apple Inc. Egyesült Államokban és más országokban/térségekben bejegyzett védjegye.

Az AirPrint az Apple Inc. Egyesült Államokban és más országokban/térségekben bejegyzett védjegye.

A Microsoft®, a Windows®, a Windows® XP és a Windows Vista® a Microsoft Corporation Egyesült Államokban bejegyzett védjegye.

Tartalomjegyzék

1 A nyomtató áttekintése	1
Nyomtató-nézetek	2
A nyomtató előlnézete	2
A nyomtató hátulnézete	3
Kezelőpanel képe	4
A nyomtató műszaki adatai	5
Műszaki adatok	5
Támogatott operációs rendszerek	5
Mobilnyomtatási megoldások	7
A nyomtató méretei	8
Teljesítményfelvétel, elektromos jellemzők és zajkibocsátás	8
Az üzemelési környezeti tartomány	8
Nyomtatóhardver-beállítás és szoftvertelepítés	9
2 Papírtálcák	11
Az adagolótálca feltöltése	12
Bevezetés	12
Papír betöltése az adagolótálcába	12
Az elsőbbségi adagolótálca betöltése (csak vezeték nélküli típusok esetén)	15
Bevezetés	15
Papír betöltése az elsőbbségi adagolótálcába	15
Borítékok betöltése és nyomtatása	18
Bevezetés	18
Borítékok nyomtatása	18
A boríték tájolása	18
3 Kellékek, tartozékok és alkatrészek	19
Kellékek, tartozékok és alkatrészek rendelése	20
Megrendelés	20
Kellékek és tartozékok	20
Vásárló által cserélhető alkatrészek	20

A HP tonerkazetta-védelmet szolgáló kellékeállításainak konfigurálása	22
Bevezetés	22
A Festékkazetta-stratégia funkció engedélyezése vagy letiltása	22
A Festékkazetta-stratégia funkció engedélyezése a HP beágyazott webszerver (EWS) segítségével	22
A Festékkazetta-stratégia funkció letiltása a HP beágyazott webszerver (EWS) segítségével	23
Kazettastratégiával kapcsolatos, a HP beágyazott webszerveren megjelenő hibaüzenetek hibaelhárítása	24
A Festékkazetta-védelem funkció engedélyezése vagy letiltása	25
A Festékkazetta-védelem funkció engedélyezése a HP beágyazott webszerver (EWS) segítségével	25
A Festékkazetta-védelem funkció letiltása a HP beágyazott webszerver (EWS) segítségével	26
Kazettavédelemmel kapcsolatos, a HP beágyazott webszerveren megjelenő hibaüzenetek hibaelhárítása	27
A tonerkazetta cseréje	28
Bevezetés	28
A tonerkazettára és a képkötő dombra vonatkozó információk	28
A tonerkazetta cseréje (M101-M104 típusok)	29
A tonerkazetta cseréje (M105-M106 típusok)	31
A képkötő dob cseréje (M101-M104 típusok)	34
A képkötő dob cseréje (M105-M106 típusok)	37
4 Nyomtatás	41
Nyomtatási feladatok (Windows)	42
Nyomtatás (Windows)	42
Nyomtatás mindkét oldalra kézi átfordítással (Windows)	42
Több oldal nyomtatása egy lapra (Windows)	44
A papírtípus kiválasztása (Windows)	44
További nyomtatási feladatok	44
Nyomtatási feladatok (OS X)	45
A nyomtatás (OS X)	45
Nyomtatás mindkét oldalra kézi átfordítással (OS X)	45
Több oldal nyomtatása egy lapra (OS X)	45
Papírtípus kiválasztása (OS X)	46
További nyomtatási feladatok	46
Mobil nyomtatás	47
Bevezetés	47
Wi-Fi Direct (csak vezeték nélküli típusok esetében)	47
Wi-Fi Direct engedélyezése vagy tiltása	48

A nyomtató Wi-Fi Direct nevének módosítása	49
HP ePrint via email	49
HP ePrint szoftver	50
AirPrint	50
Android beágyazott nyomtatás	51
5 A nyomtató kezelése	53
A nyomtató kapcsolati típusának módosítása (Windows)	54
Speciális beállítások a HP beépített webszerver (EWS) és HP Készülék eszköztár (Windows) eszközzel	55
Speciális beállítás HP Utility OS X operációs rendszerhez segédprogrammal	58
A HP Utility megnyitása	58
A HP Utility funkciói	58
IP hálózati beállítások konfigurálása	60
Bevezetés	60
Nyomtatómegosztásra vonatkozó korlátozó nyilatkozat	60
Hálózati beállítások megtekintése és módosítása	60
A nyomtató átnevezése a hálózaton	60
IPv4 TCP/IP paraméterek kézi beállítása	61
Kapcsolati sebesség beállítása	62
A nyomtató biztonsági funkciói	64
Bevezetés	64
Rendszerjelszó hozzárendelése vagy módosítása a HP beágyazott webszerverrel	64
A formázó zárolása	65
Energimegtakarítási beállítások	66
Bevezetés	66
Nyomtatás EconoMode (gazdaságos) üzemmódban	66
Az Alvás/Automatikus kikapcsolás inaktivitás esetén beállítás konfigurálása	66
A Kikapcsolás inaktivitás esetén késleltetés beállítása és a nyomtató 1 watt vagy annál kevesebb energiafogyasztásának beállítása	67
A Kikapcsolás késleltetése beállítás elvégzése	68
A firmware frissítése	70
Firmware frissítése a firmware-frissítő segédprogrammal	70
6 Hibaelhárítás	71
Ügyfélszolgálat	72
A kezelőpanel jelzőfényeiért értelmezése	73
A gyári alapértelmezések visszaállítása	75
„A kazetta festékszintje alacsony” vagy „A kazetta festékszintje nagyon alacsony” üzenet a nyomtató beágyazott webszerverén	76
A „Nagyon alacsony” beállítások módosítása	76
Rendeljen kellékeket	77

A papíradagolóval vagy elakadással kapcsolatos problémák megoldása	78
A nyomtató nem húz be papírt	78
A nyomtató egyszerre több lapot húz be	78
Gyakori vagy ismétlődő papírelakadások	78
Papírelakadások megakadályozása	79
Papírelakadások megszüntetése	80
Bevezetés	80
Papírelakadások lehetséges helye	80
Gyakori, visszatérő papírelakadásokat tapasztal?	80
Papírelakadás megszüntetése az adagolótálcában	82
A tonerkazetta környékén kialakult papírelakadások megszüntetése	84
Papírelakadások megszüntetése a kimeneti tálcában	86
A nyomtatási minőség javítása	89
Bevezetés	89
Másik szoftverprogramból történő nyomtatás	89
A papírtípus ellenőrzése a nyomtatási feladathoz	89
A papírtípus-beállítás ellenőrzése (Windows)	89
A papírtípus-beállítás ellenőrzése (OS X)	89
A festékkazetta állapotának ellenőrzése	89
A nyomtató tisztítása	90
Tisztítóoldal nyomtatása	90
A tonerkazetta vizuális vizsgálata	90
Ellenőrizze a papírt és a nyomtatási környezetet	90
1. lépés: A HP specifikációknak megfelelő papír használata	90
2. lépés: A nyomtatási környezet ellenőrzése	91
Az EconoMode beállítások ellenőrzése	91
Nyomtatási sűrűség beállítása	92
Vezetékes hálózati problémák megoldása	94
Bevezetés	94
Rossz minőségű fizikai csatlakozás	94
A számítógép nem a nyomtatónak megfelelő IP-címet használja	94
A számítógép nem tud kommunikálni a nyomtatóval	94
A nyomtató nem megfelelő kapcsolódási sebesség beállításokat használ a hálózathoz	95
Lehet, hogy az új szoftverek kompatibilitási problémákat okoznak	95
Lehet, hogy a számítógép vagy a munkaállomás nem megfelelően van beállítva	95
A nyomtató le van tiltva, vagy a hálózat egyéb beállításai nem megfelelőek	95
Vezeték nélküli hálózati problémák megoldása	96
Bevezetés	96
A vezeték nélküli kapcsolat ellenőrzőlistája	96
A nyomtató nem nyomtat a vezeték nélküli kapcsolat beállításának befejeződése után	97
A nyomtató nem nyomtat, és a számítógéphez külső tűzfal van telepítve	97

A vezeték nélküli kapcsolat nem működik a vezeték nélküli útválasztó vagy nyomtató áthelyezése után	97
Nem lehet több számítógépet csatlakoztatni a vezeték nélküli nyomtatóhoz	98
Ha a vezeték nélküli nyomtató virtuális magánhálózathoz (VPN) csatlakozik, megszakad a kapcsolat	98
A hálózat nem jelenik meg a vezeték nélküli hálózatok listájában	98
A vezeték nélküli hálózat nem működik	98
Vezeték nélküli hálózat diagnosztikai tesztjének végrehajtása	99
Az interferencia csökkentése vezeték nélküli hálózatban	99

Tárgymutató	101
--------------------------	------------

1 A nyomtató áttekintése

- [Nyomtató-nézetek](#)
- [A nyomtató műszaki adatai](#)
- [Nyomtatóhardver-beállítás és szoftvertelepítés](#)

További tudnivalók:

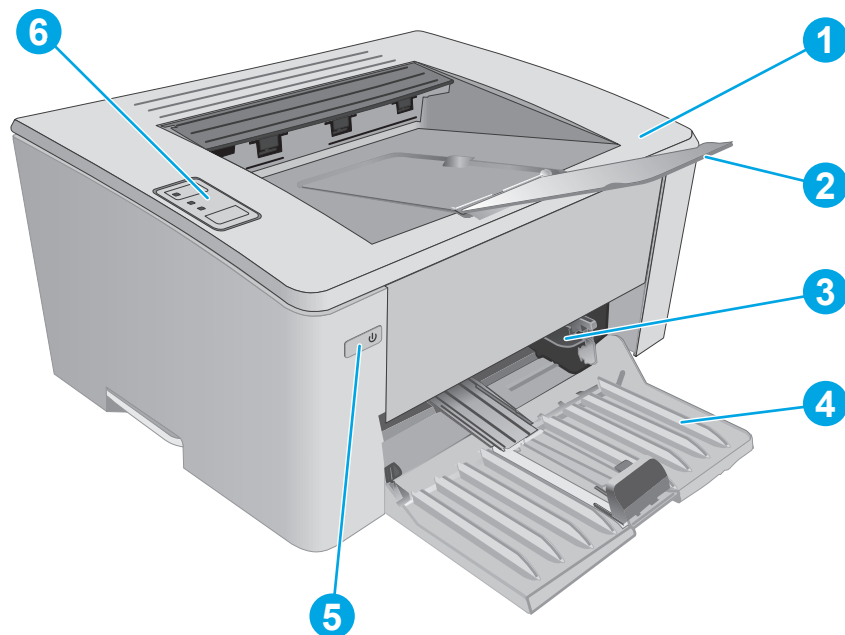
Az alábbi információk a megjelenés idején helyesek voltak. A legfrissebb információkat lásd: www.hp.com/support/ljM101.

A HP mindenre kiterjedő nyomtatósúgója az alábbi információkat tartalmazza:

- Telepítés és konfigurálás
- Tanulás és használat
- Hibaelhárítás
- Szoftver- és firmware-frissítések letöltése
- Csatlakozás a támogatási fórumokhoz
- Garanciális és szabályzati információk keresése

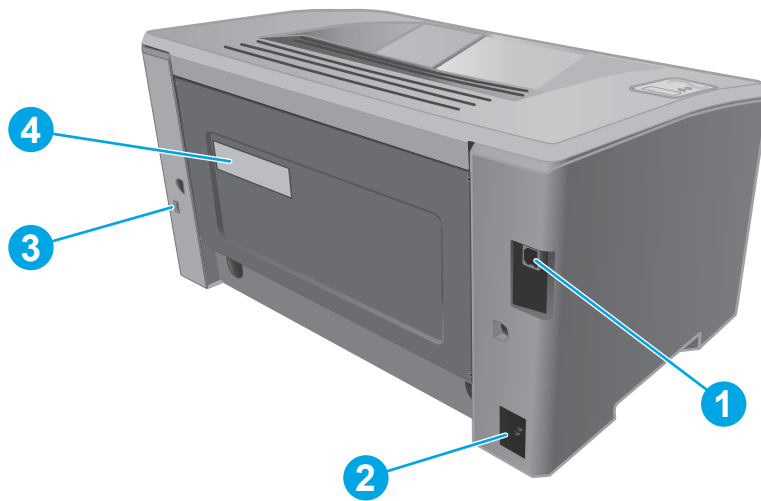
Nyomtató-nézetek

A nyomtató előnézete



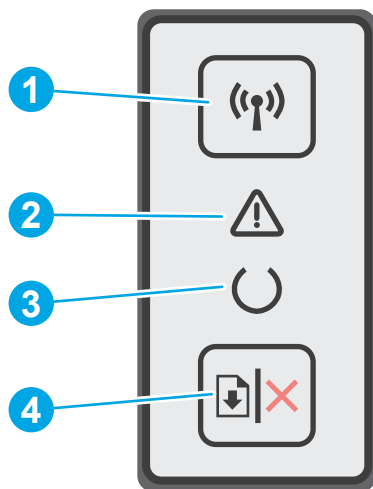
1	Felső fedél (hozzáférés a tonerkazettához) és kimeneti tálca
2	Kimeneti tálca hosszabbítója
3	Elsőbbségi adagolótálca (csak M102w, M104w, M106w típusok esetén)
4	Adagolótálca
5	Tápkapcsoló gomb
6	Kezelőpanel

A nyomtató hátulnézete




1	USB interfész port
2	Tápcsatlakozó
3	Rés kábel típusú biztonsági zár számára
4	Sorozatszám és termékszám címkéje

Kezelőpanel képe



1	Vezeték nélküli kapcsolat gomb és LED (csak vezeték nélküli típusok esetén)	<p>A gomb megnyomásával be- és kikapcsolhatja a vezeték nélküli funkciót, illetve beállíthatja a WiFi Direct kapcsolatot.</p> <p>A gomb nyomva tartásával beállíthatja a WPS-kapcsolatot.</p> <p>Ha a vezeték nélküli LED világít, a vezeték nélküli kapcsolat stabil. Ha villog, WPS vagy WiFi Direct kapcsolat beállítása van folyamatban. Ha gyorsan villog, probléma van a vezeték nélküli kapcsolattal.</p>
2	Figyelmeztető LED	<p>A figyelmeztető LED villog, ha nyomtató felhasználói figyelmet igényel, például ha elfogy a papír, vagy a tonerkazetta cseréire szorul. Ha a jelzőfény folyamatosan világít, a nyomtató hibát észlelt.</p>
3	Üzemkész LED	<p>Az üzemkész jelzőfény világít, ha a készülék készen áll a nyomtatásra. Villog, ha a nyomtató nyomtatási adatokat fogad vagy éppen töröl egy nyomtatási feladatot.</p>
4	Folytatás/Mégse gomb	<p>Ezzel a gombbal az alábbi műveletek hajthatók végre:</p> <ul style="list-style-type: none">• Ha nyomtatási feladat feldolgozása van folyamatban, és a figyelmeztető LED nem világít, az üzemkész jelzőfény viszont igen, akkor a gombbal törölheti a nyomtatási feladatot.• Ha a nyomtató hibát észlelt, vagy üzenetet jelenít meg, és az üzemkész jelzőfény nem világít, a figyelmeztető LED pedig villog, akkor a gombbal törölheti a hibát, és folytathatja a nyomtatást.• Kézi kétoldalas üzemmódban a gomb megnyomásával nyomtathatja ki a lap második oldalát.

A nyomtató műszaki adatai

 **FONTOS:** Az alábbi jellemzők a közzététel idején helyesek voltak, de azok módosulhatnak. A naprakész információkat lásd: www.hp.com/support/ljM101.

- [Műszaki adatok](#)
- [Támogatott operációs rendszerek](#)
- [Mobilnyomtatási megoldások](#)
- [A nyomtató méretei](#)
- [Teljesítményfelvétel, elektromos jellemzők és zajkibocsátás](#)
- [Az üzemelési környezeti tartomány](#)

Műszaki adatok

Az aktuális információkat lásd: www.hp.com/support/ljM101.

Támogatott operációs rendszerek

Az alábbi információk a nyomtatóspecifikus Windows PCLmS és OS X nyomtató-illesztőprogramokra vonatkoznak.

Windows: A HP szoftvertelepítő a PCLm.S, PCLmS vagy PCLm-S illesztőprogramot telepíti a Windows operációs rendszertől függően, illetve a teljes szoftvertelepítő használatakor opcionális szoftver telepítésére is sor kerül. További tudnivalókat a szoftvertelepítési megjegyzésekben talál.

OS X: A nyomtató Mac gépekkel is használható. Töltse le a HP Easy Start szoftvert a nyomtatótelepítő CD-ről vagy az 123.hp.com webhelyről, majd a HP Easy Start segítségével telepítse a HP nyomtató-illesztőprogramot és segédprogramot. További tudnivalókat a szoftvertelepítési megjegyzésekben talál.

1. Keresse fel az 123.hp.com webhelyet.
2. Kövesse a nyomtatószoftver letöltésére szolgáló lépéseket.

Linux: A Linux operációs rendszerhez használható nyomtató-illesztőprogramokról és egyéb tudnivalókról a következő webhelyen tájékozódhat: hplipopensource.com/hplip-web/index.html.

Operációs rendszer	Nyomtató-illesztőprogram telepítve	Megjegyzések
Windows® XP SP3 vagy újabb, 32 bites	Ehhez az operációs rendszerhez a HP PCLm.S nyomtató-specifikus nyomtató-illesztőprogram az alapszintű szoftvertelepítés részeként kerül telepítésre. Az alapszintű telepítő csak az illesztőprogramot telepíti.	A Microsoft 2009 áprilisában visszavonta a Windows XP rendszer általános támogatását. A HP továbbra is igyekszik megadni a legjobb támogatást a megszüntetett Windows XP operációs rendszerhez.
Windows Vista®, 32 bites	Ehhez az operációs rendszerhez a HP PCLm.S nyomtató-specifikus nyomtató-illesztőprogram az alapszintű szoftvertelepítés részeként kerül telepítésre. Az alapszintű telepítő csak az illesztőprogramot telepíti.	

Operációs rendszer	Nyomatató-illesztőprogram telepítve	Megjegyzések
Windows Server 2003 SP2 vagy újabb, 32 bites	Ehhez az operációs rendszerhez a HP PCLm.S nyomtató-specifikus nyomtató-illesztőprogram az alapszintű szoftvertelepítés részeként kerül telepítésre. Az alapszintű telepítő csak az illesztőprogramot telepíti.	A Microsoft 2010 júliusában visszavonta a Windows Server 2003 rendszer általános támogatását. A HP továbbra is igyekszik megadni a legjobb támogatást a megszüntetett Windows Server 2003 operációs rendszerhez.
Windows Server 2003, R2, 32 bites	Ehhez az operációs rendszerhez a HP PCLm.S nyomtató-specifikus nyomtató-illesztőprogram az alapszintű szoftvertelepítés részeként kerül telepítésre. Az alapszintű telepítő csak az illesztőprogramot telepíti.	A Microsoft 2010 júliusában visszavonta a Windows Server 2003 rendszer általános támogatását. A HP továbbra is igyekszik megadni a legjobb támogatást a megszüntetett Windows Server 2003 operációs rendszerhez.
Windows 7, 32 bites és 64 bites	Ehhez az operációs rendszerhez a „HP PCLmS” nyomtató-specifikus nyomtató-illesztőprogram a teljes szoftvertelepítés részeként kerül telepítésre.	
Windows 8, 32 bites és 64 bites	Ehhez az operációs rendszerhez a HP PCLmS nyomtató-specifikus nyomtató-illesztőprogram az alapszintű szoftvertelepítés részeként kerül telepítésre.	A Windows 8 RT támogatását a Microsoft rendszerebe integrált, 4-es verziójú, 32 bites illesztőprogramja biztosítja.
Windows 8.1, 32 bites és 64 bites	Ehhez az operációs rendszerhez a HP PCLm-S nyomtató-specifikus nyomtató-illesztőprogram az alapszintű szoftvertelepítés részeként kerül telepítésre.	A Windows 8.1 RT támogatását a Microsoft rendszerebe integrált, 4-es verziójú, 32 bites illesztőprogramja biztosítja.
Windows 10, 32 bites és 64 bites	Ehhez az operációs rendszerhez a HP PCLm-S nyomtató-specifikus nyomtató-illesztőprogram az alapszintű szoftvertelepítés részeként kerül telepítésre.	
Windows Server 2008, 32 bites és 64 bites	Ehhez az operációs rendszerhez a HP PCLm.S nyomtató-specifikus nyomtató-illesztőprogram az alapszintű szoftvertelepítés részeként kerül telepítésre.	
Windows Server 2008, R2, 64 bites	Ehhez az operációs rendszerhez a HP PCLmS nyomtató-specifikus nyomtató-illesztőprogram az alapszintű szoftvertelepítés részeként kerül telepítésre.	
Windows Server 2012, 64 bites	Ehhez az operációs rendszerhez a HP PCLmS nyomtató-specifikus nyomtató-illesztőprogram az alapszintű szoftvertelepítés részeként kerül telepítésre.	

Operációs rendszer	Nyomató-illesztőprogram telepítve	Megjegyzések
Windows Server 2012 R2, 64 bites	Ehhez az operációs rendszerhez a HP PCLm-S nyomató-specifikus nyomató-illesztőprogram az alapszintű szoftvertelepítés részeként kerül telepítésre.	
OS X 10.9 Mavericks, OS X 10.10 Yosemite és OS X 10.11 El Capitan	Az OS X nyomató-illesztőprogram és nyomató-segédprogram letölthető a telepítő CD-ről és az 123.hp.com webhelyről.	<p>Töltse le a HP Easy Start szoftvert a nyomatótelepítő CD-ről vagy az 123.hp.com webhelyről, majd a HP Easy Start segítségével telepítse a HP nyomató-illesztőprogramot és segédprogramot.</p> <ol style="list-style-type: none"> 1. Keresse fel az 123.hp.com webhelyet. 2. Kövesse a nyomatószoftver letöltésére szolgáló lépéseket.



MEGJEGYZÉS: A támogatott operációs rendszerek aktuális listájának megtekintéséhez látogasson el a www.hp.com/support/ljM101 címre, ahol a HP teljes körű támogatást nyújt nyomatójához.

Mobilnyomtatási megoldások

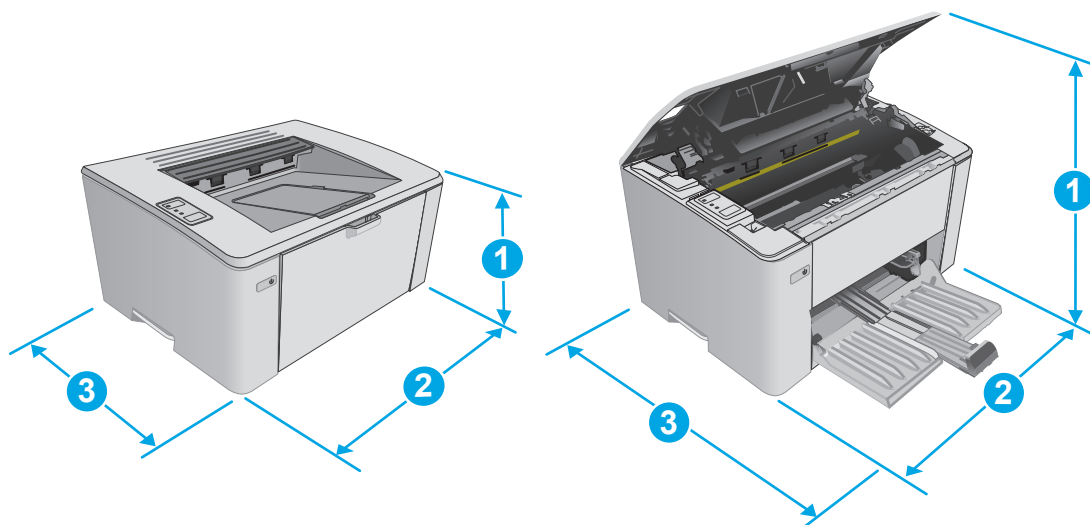
A HP számos mobil és ePrint megoldást kínál a laptopról, táblagépről, okostelefonról, illetve más mobileszközről HP-nyomatóra történő egyszerű nyomtatás lehetővé tételére. A teljes lista megtekintéséhez és a legjobb megoldás kiválasztásához lásd: www.hp.com/go/LaserJetMobilePrinting.



MEGJEGYZÉS: Frissítse a nyomató firmware-ét az összes mobilnyomtatási és ePrint funkció támogatásának biztosításához.

- Wi-Fi Direct (csak vezeték nélküli típusok esetén)
- HP ePrint e-mailen keresztül (engedélyezni kell hozzá a HP webes szolgáltatásokat, valamint a nyomatót regisztrálni kell a HP Connected szolgáltatásra)
- HP ePrint szoftver
- Android nyomtatás
- AirPrint

A nyomtató méretei



	Nyomtató bezárt tartozékokkal	A nyomtató teljesen kinyitott állapotban
1. Hosszúság	190,7 mm	332,4 mm
2. Szélesség	364,7 mm	364,7 mm
3. Mélység	247,8 mm	467 mm
Súly (kazettákkal együtt)	CF217A/CF218A kazettával: 5,1 kg CF233A kazettával: 5,26 kg	

Teljesítményfelvétel, elektromos jellemzők és zajkibocsátás

Az aktuális információkért lásd: www.hp.com/support/ljM101.

⚠ VIGYÁZAT! A hálózati feszültséggel szembeni követelmények annak az országnak/térségnek felelnek meg, ahol a nyomtató forgalomba kerül. Ne változtassa meg az üzemi feszültséget. Ez árt a nyomtatónak, és érvényteleníti a nyomtatóra vonatkozó garanciát.

Az üzemelési környezeti tartomány

Környezet	Javasolt	Megengedett
Hőmérséklet	15–27 °C	15–30 °C/59–86 °F
Relatív páratartalom	20–70% relatív páratartalom (RH), nem kondenzálódó	10–80% (RH), nem lecsapódó

Nyomtatóhardver-beállítás és szoftvertelepítés

Az alapvető üzembe helyezési utasításokért olvassa el a beállítási útmutatót és az Első lépések című útmutatót, amelyet a nyomtatóhoz kapott. Látogasson el a HP támogatás weboldalára további információkért.

A www.hp.com/support/ljM101 webhelyen a HP teljes körű segítséget nyújt nyomtatójához. Terméktámogatás itt:

- Telepítés és konfigurálás
- Tanulás és használat
- Hibaelhárítás
- Szoftver- és firmware-frissítések letöltése
- Csatlakozás a támogatási fórumokhoz
- Garanciális és szabályzati információk keresése

2 Papírtálcák

- [Az adagolótálca feltöltése](#)
- [Az elsőbbségi adagolótálca betöltése \(csak vezeték nélküli típusok esetén\)](#)
- [Borítékok betöltése és nyomtatása](#)

További tudnivalók:

Az alábbi információk a megjelenés idején helyesek voltak. A legfrissebb információkat lásd: www.hp.com/support/ljM101.

A HP mindenre kiterjedő nyomtatósúgója az alábbi információkat tartalmazza:


- Telepítés és konfigurálás
- Tanulás és használat
- Hibaelhárítás
- Szoftver- és firmware-frissítések letöltése
- Csatlakozás a támogatási fórumokhoz
- Garanciális és szabályzati információk keresése

Az adagolótálca feltöltése

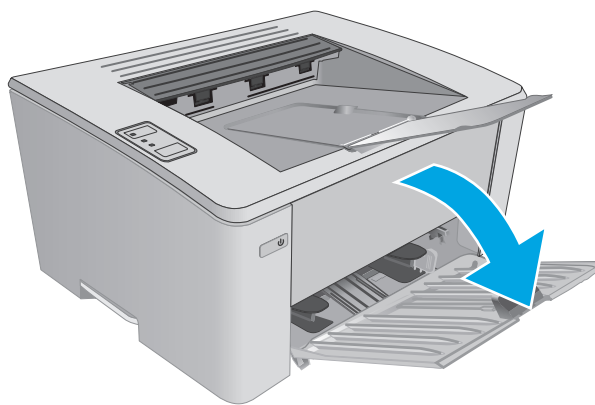
Bevezetés

A következő információk bemutatják a papír adagolótálcába történő betöltését. Ebbe a tálcába max. 150 lap 75 g/m² súlyú papír tölthető.

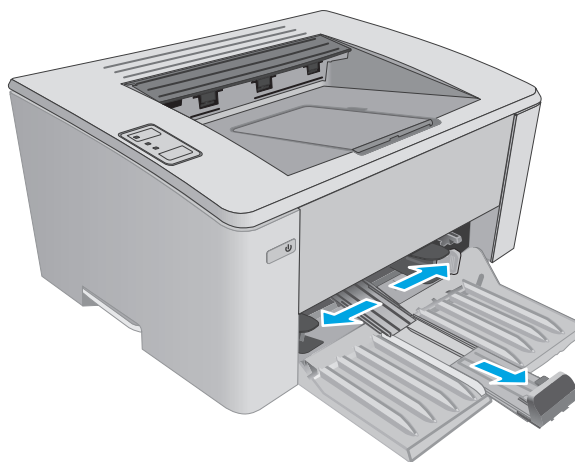
Papír betöltése az adagolótálcába

 **MEGJEGYZÉS:** Új papír betöltésekor mindig győződjön meg arról, hogy az összes papírt eltávolította az adagolótálcáról, és igazítsa egyenesre az új papírköteget. Ne pörgesse át a papírköteget. Ez csökkenti az elakadások előfordulását azáltal, hogy megakadályozza, hogy egyszerre több papírlapot húzzon be a készülék.

1. Ha még nem tette meg, nyissa ki az adagolótálcát.

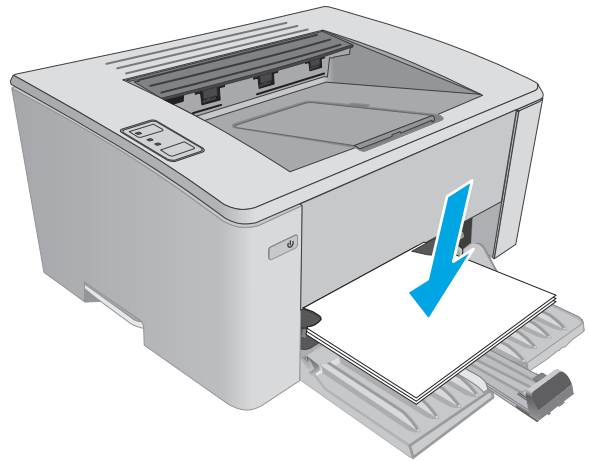


2. Húzza ki a papírszélesség- és papírhosszúság-beállító vezetőket.

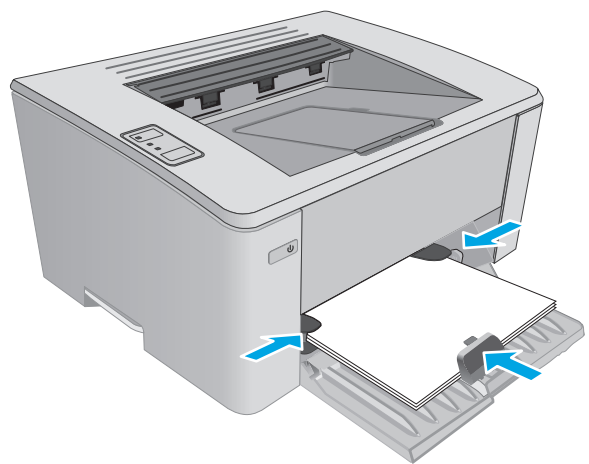


3. Töltse be a papírt nyomtatott oldalával felfelé, felső szélével előre az adagolótálcába.

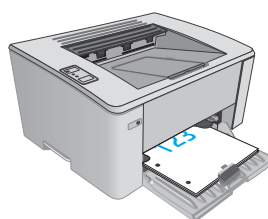
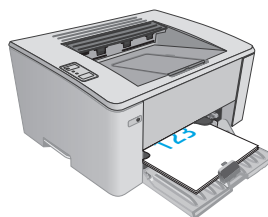
A papír tájolása a tálcában a nyomtatási feladat típusától függően változó lehet. További tudnivalókért tekintse meg az alábbi táblázatot.



4. Tolja vissza a papírvezetőket úgy, hogy azok hozzáérjenek a papírhoz.



Papírtípus	Duplex mód	Papír betöltése
Előnyomott vagy fejléces	1-oldalas vagy 2-oldalas nyomtatás	Nyomtatási oldallal felfelé A felső él a készülék felé néz
Előlyukasztott	1-oldalas vagy 2-oldalas nyomtatás	Nyomtatási oldallal felfelé A lyukak a készülék bal oldala felé esnek




Az elsőbbségi adagolótálca betöltése (csak vezeték nélküli típusok esetén)

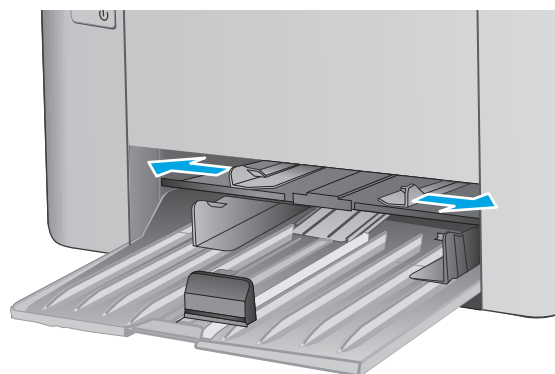
Bevezetés

A következő információk a papír elsőbbségi adagolótálcára történő betöltését mutatják be. Ebbe a tálcába max. 10 lap 75 g/m² súlyú papír tölthető.

Papír betöltése az elsőbbségi adagolótálcába

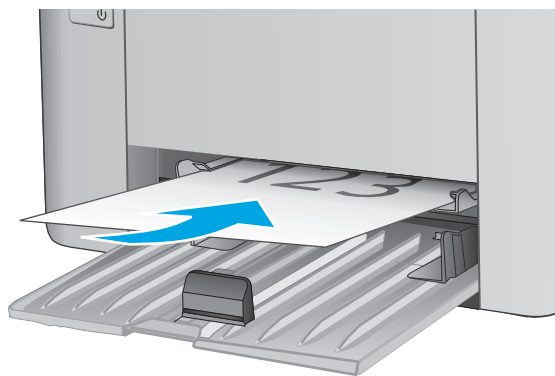
 **MEGJEGYZÉS:** Új papír betöltésekor mindig győződjön meg arról, hogy az összes papírt eltávolította az adagolótálcáról, és igazítsa egyenesre az új papírköteget. Ne pörgesse át a papírköteget. Ez csökkenti az elakadások előfordulását azáltal, hogy megakadályozza, hogy egyszerre több papírlapot húzzon be a készülék.

1. Húzza ki a papírszélesség-beállító vezetőket.

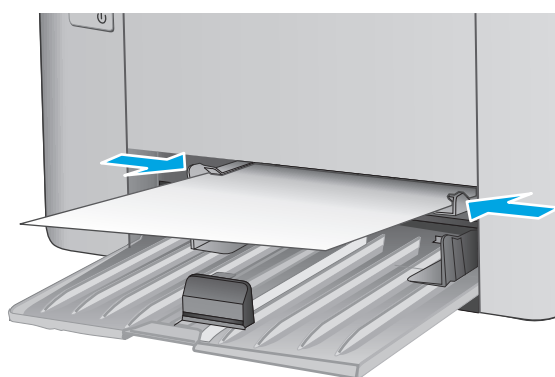


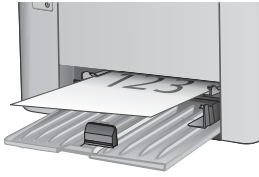
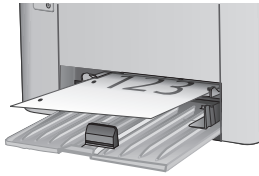
2. Töltse be a papírt nyomtatott oldalával felfelé, felső szélével előre az adagolótálcába.

A papír tájolása a tálcában a nyomtatási feladat típusától függően változó lehet. További tudnivalókért tekintse meg az alábbi táblázatot.



3. Állítsa be a papírvezetőket úgy, hogy azok hozzáérjenek a papírhoz.



Papírtípus	Duplex mód	Papír betöltése
Előnyomott vagy fejléces	1-oldalas vagy 2-oldalas nyomtatás	Nyomtatási oldallal felfelé A felső él a készülék felé néz
		
Előlyukasztott	1-oldalas vagy 2-oldalas nyomtatás	Nyomtatási oldallal felfelé A lyukak a készülék bal oldala felé esnek
		

Borítékok betöltése és nyomtatása


Bevezetés


A következő információk bemutatják a borítékok betöltését és nyomtatását. A legjobb teljesítmény érdekében csak 5 mm vastagságú borítékköteget töltsön az elsőbbségi adagolótálcába (4-6 boríték), és csak 10 borítékot töltsön az adagolótálcába.

A borítéknyomtatáshoz az itt ismertetett lépéseket követve válassza ki a megfelelő beállításokat a nyomtató-illesztőprogramban.

Borítékok nyomtatása

1. A szoftveralkalmazásban válassza a **Nyomtatás** lehetőséget.
2. A nyomtatók listájáról válassza ki a nyomtatót, majd kattintson a **Tulajdonságok** vagy **Beállítások** gombra, vagy érintse meg azokat a nyomtató-illesztőprogram megnyitásához.

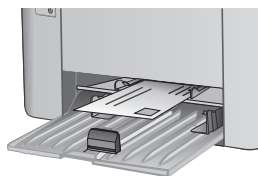
 **MEGJEGYZÉS:** A gomb neve a különböző szoftveres programokban eltérő lehet.

 **MEGJEGYZÉS:** A funkciók Windows 8 vagy 8.1 kezdőképernyőről való eléréséhez válassza ki az **Eszközök**, majd a **Nyomtatás** lehetőséget, végül pedig a nyomtatót.

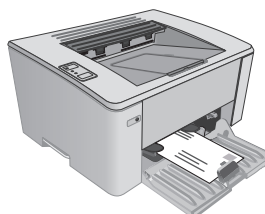
3. Kattintson a **Papír/Minőség** fülre vagy érintse meg azt.
4. A **Papírforrás** legördülő listáról válassza ki használni kívánt tálcát.
5. A **Hordozó** legördülő listáról válassza a **Boríték** elemet.
6. Az **OK** gombra kattintva zárja be a **Dokumentum tulajdonságai** párbeszédpanelt.
7. A **Nyomtatás** párbeszédpanelen kattintson az **OK** gombra a feladat kinyomtatásához.

A boríték tájolása

Töltse be a borítékokat az elsőbbségi adagolótálcába nyomtatandó oldalukkal felfelé úgy, hogy a feladó címét tartalmazó rövid oldal a nyomtató irányába nézzen.



Töltse be a borítékokat az adagolótálcába nyomtatandó oldalukkal felfelé úgy, hogy a feladó címét tartalmazó rövid oldal a nyomtató irányába nézzen.



3 Kellékek, tartozékok és alkatrészek

- [Kellékek, tartozékok és alkatrészek rendelése](#)
- [A HP tonerkazetta-védelmet szolgáló kellékbeállításainak konfigurálása](#)
- [A tonerkazetta cseréje](#)

További tudnivalók:

Az alábbi információk a megjelenés idején helyesek voltak. A legfrissebb információkat lásd: www.hp.com/support/ljM101.

A HP mindenre kiterjedő nyomtatósúgója az alábbi információkat tartalmazza:

- Telepítés és konfigurálás
- Tanulás és használat
- Hibaelhárítás
- Szoftver- és firmware-frissítések letöltése
- Csatlakozás a támogatási fórumokhoz
- Garanciális és szabályzati információk keresése

Kellékek, tartozékok és alkatrészek rendelése

Megrendelés

Kellékek és papírok rendelése	www.hp.com/go/suresupply
Eredeti HP alkatrészek vagy tartozékok rendelése	www.hp.com/buy/parts
Rendelés szervizen vagy ügyfélszolgálaton keresztül	Forduljon a hivatalos HP-szervizhez vagy ügyfélszolgálathoz.
Rendelés a HP beágyazott webkiszolgáló (EWS) használatával	A hozzáféréshez írja be a nyomtató IP-címét vagy a gazdagép nevét a számítógépen egy támogatott webböngésző címsorába (URL-mezőjébe). A HP beágyazott webkiszolgálón egy, a HP SureSupply webhelyre mutató hivatkozás is található. A webhelyen eredeti HP kellékeket vásárolhat.

Kellékek és tartozékok

Tétel	Leírás	Patron száma	Termékszám
Kellékek			
HP 17A fekete, eredeti LaserJet tonerkazetta	Csere fekete tonerkazetta M101-M102 típusokhoz	17A	CF217A
HP 18A fekete, eredeti LaserJet tonerkazetta	Csere fekete tonerkazetta M103-M104 típusokhoz	18A	CF218A
HP 19A eredeti LaserJet képpalkotó dob	Csere képpalkotó dob M101-M104 típusokhoz	19A	CF219A
HP 33A fekete, eredeti LaserJet tonerkazetta	Csere fekete tonerkazetta M105-M106 típusokhoz	33A	CF233A
HP 34A eredeti LaserJet képpalkotó dob	Csere képpalkotó dob M105-M106 típusokhoz	34A	CF234A

Vásárló által cserélhető alkatrészek

Számos HP LaserJet nyomtatóhoz elérhetők vásárló általi javításhoz (CSR) szükséges alkatrészek a javítási idő csökkentése érdekében. A CSR-programmal kapcsolatos további információ, valamint a program nyújtotta előnyök a www.hp.com/go/csr-support és a www.hp.com/go/csr-faq weboldalon olvashatók.

Eredeti HP cserealkatrészek a www.hp.com/buy/parts weboldalról, illetve a HP által felhatalmazott szervizből vagy szolgáltatótól rendelhetők. Rendeléskor az alábbi adatok egyikére lesz szüksége: cikkszám, sorozatszám (a nyomtató hátoldalán található), termékszám vagy terméknév.

- A **Kötelező** megjelölésű, vásárló által cserélhető alkatrészeket a vásárlónak kell telepítenie, hacsak a megfelelő díjszabás ellenében nem bízta meg a HP szakemberét a művelet elvégzésével. A HP termékgarancia nem terjed ki ezen alkatrészek helyszínen vagy a vásárlás helyén történő terméktámogatására.
- Az **Opcionális** jelzővel ellátott, vásárló által cserélhető alkatrészeket kérésre a HP szakembere külön költség felszámítása nélkül is telepítheti a nyomtatóra vonatkozó garancia érvényességi ideje alatt.

Elem	Leírás	A vásárló általi csere lehetőségei	Cikkszám
Felvevőhenger	Csere felvevőhenger az adagolótálcához	Kötelező	RL1-2593-000CN


A HP tonerkazetta-védelmet szolgáló kellékbeállításainak konfigurálása

- [Bevezetés](#)
- [A Festékkazetta-stratégia funkció engedélyezése vagy letiltása](#)
- [A Festékkazetta-védelem funkció engedélyezése vagy letiltása](#)

Bevezetés

A HP festékkazetta-stratégia és festékkazetta-védelem segítségével szabályozhatja, hogy milyen festékkazetták legyenek a nyomtatóba helyezve, és meg tudja akadályozni, hogy a behelyezett festékkazettákat eltulajdonítsák.

- **Festékkazetta-stratégia:** Ez a funkció védi a nyomtatót a hamisított tonerkazettákkal szemben, mivel csak eredeti HP festékkazetták használatát teszi lehetővé. Az eredeti HP festékkazetták használata biztosítja a lehető legjobb nyomtatási minőséget. Ha valaki nem eredeti HP kazettát telepít, a nyomtató figyelmeztető és tonerkazetta jelzőfénye villogni kezd, a HP beágyazott webszerver pedig megjelenít egy üzenetet, miszerint a kazetta nincs engedélyezve, továbbá információt nyújt a további teendőket illetően.
- **Festékkazetta-védelem:** Ez a funkció véglegesen társítja a tonerkazettákat az adott nyomtatóval, illetve nyomtatócsoporttal, így azokat nem lehet más nyomtatókkal használni. A kazetták védelme az Ön beruházásának védelmét szolgálja. Amikor ez a funkció engedélyezve van, ha valaki megkísérli áttenni a védett kazettát az eredeti nyomtatóból egy nem támogatott nyomtatóba, az a nyomtató nem fog nyomtatni a védett kazettával. A nyomtató kezelőpaneljén lévő figyelmeztető és tonerkazetta jelzőfénye villogni kezd, a HP beágyazott webszerver pedig megjelenít egy üzenetet, miszerint a kazetta védett, továbbá információt nyújt a további teendőket illetően.

 **VIGYÁZAT!** Miután engedélyezte a nyomtatóhoz a festékkazetta-védelmet, a nyomtatóra ezt követően telepített összes tonerkazetta automatikusan és *véglegesen* védett lesz. Ha nem szeretné védelem alá helyezni az új festékkazettát, akkor tiltsa le a funkciót, *mielőtt* telepítené az új festékkazettát.

A funkció kikapcsolásával nem kapcsolja ki az aktuálisan telepített festékkazetták védelmét.

Mindkét funkció alapértelmezés szerint ki van kapcsolva. Az alábbi eljárásokat követve engedélyezheti vagy letilthatja őket.

A Festékkazetta-stratégia funkció engedélyezése vagy letiltása

A Festékkazetta-stratégia funkció engedélyezése a HP beágyazott webszerver (EWS) segítségével




1. Nyissa meg a HP beágyazott webszervert (EWS):

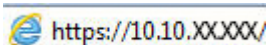
Közvetlenül csatlakoztatott nyomtatók


- a. Nyissa meg a HP Nyomtatósegéd programot.

- **Windows 8.1:** Kattintson a **Kezdőképernyő** bal alsó sarkában lévő lefele mutató nyílra, majd válassza ki a nyomtató nevét.
 - **Windows 8:** A jobb oldali gombbal kattintson a **Kezdőképernyő** egy üres területére, majd az alkalmazássávon a **Minden alkalmazás** lehetőségre, és válassza ki a nyomtató nevét.
 - **Windows 7, Windows Vista, és Windows XP:** A számítógép asztalán kattintson a **Start** gombra, válassza a **Minden program** elemet, kattintson a **HP** elemre, majd a nyomtató mappájára, válassza ki a nyomtató nevével jelezett ikont, végül nyissa meg a **HP Nyomtatósegéd** programot.
- b. A HP Nyomtatósegéd programban válassza ki a **Nyomtató** lehetőséget, majd válassza a **HP Készülékeszköztár** elemet.

Hálózatra csatlakoztatott nyomtatók

- a. Nyomtasson ki egy konfigurációs oldalt, hogy megtudja az IP-címet vagy a gazdagép nevét.
- i. Nyomja meg és tartsa lenyomva a Folytatás/Mégse  gombot, amíg az Üzemkész  jelzőfény villogni nem kezd.
 - ii. Engedje fel a Folytatás/Mégse  gombot.
- b. Nyisson meg egy webböngészőt, és írja be a címsorába az IP-címet vagy a gazdagép nevét pontosan úgy, ahogyan a nyomtató konfigurációs oldalán látható. Nyomja le a számítógép billentyűzetének **Enter** billentyűjét. Megnyílik a beágyazott webszerver.

 <https://10.10.XXXXX/>

 **MEGJEGYZÉS:** Ha a webböngészőben megjelenik egy üzenet, amely arra figyelmeztet, hogy a webhely elérése nem feltétlenül biztonságos, válassza a folytatás lehetőséget. A webhely elérése nem károsítja a számítógépet.

2. Kattintson a **Rendszer** fülre.
3. A bal oldali navigációs panelen válassza ki a **Kellékeállítások** elemet.
4. A **Festékkazetta-stratégia** legördülő listáról válassza a **Hivatalos HP** lehetőséget.
5. Kattintson az **Alkalmaz** gombra.

A Festékkazetta-stratégia funkció letiltása a HP beágyazott webszerver (EWS) segítségével

1. Nyissa meg a HP beágyazott webszerveret (EWS):




Közvetlenül csatlakoztatott nyomtatók

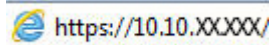
- a. Nyissa meg a HP Nyomtatósegéd programot.
- **Windows 8.1:** Kattintson a **Kezdőképernyő** bal alsó sarkában lévő lefele mutató nyílra, majd válassza ki a nyomtató nevét.
 - **Windows 8:** A jobb oldali gombbal kattintson a **Kezdőképernyő** egy üres területére, majd az alkalmazássávon a **Minden alkalmazás** lehetőségre, és válassza ki a nyomtató nevét.
 - **Windows 7, Windows Vista, és Windows XP:** A számítógép asztalán kattintson a **Start** gombra, válassza a **Minden program** elemet, kattintson a **HP** elemre, majd a nyomtató


mappájára, válassza ki a nyomtató nevével jelezett ikont, végül nyissa meg a **HP Nyomtatósegéd** programot.

- b. A HP Nyomtatósegéd programban válassza ki a **Nyomtatás** lehetőséget, majd válassza a **HP Készülékeszköztár** elemet.

Hálózatra csatlakoztatott nyomtatók

- a. Nyomtasson ki egy konfigurációs oldalt, hogy megtudja az IP-címet vagy a gazdagép nevét.
- Nyomja meg és tartsa lenyomva a Folytatás/Mégse  gombot, amíg az Üzemkész  jelzőfény villogni nem kezd.
 - Engedje fel a Folytatás/Mégse  gombot.
- b. Nyisson meg egy webböngészőt, és írja be a címsorába az IP-címet vagy a gazdagép nevét pontosan úgy, ahogyan a nyomtató konfigurációs oldalán látható. Nyomja le a számítógép billentyűzetének **Enter** billentyűjét. Megnyílik a beágyazott webszerver.

 <https://10.10.XX.XXX/>

 **MEGJEGYZÉS:** Ha a webböngészőben megjelenik egy üzenet, amely arra figyelmeztet, hogy a webhely elérése nem feltétlenül biztonságos, válassza a folytatás lehetőséget. A webhely elérése nem károsítja a számítógépet.

- Kattintson a **Rendszer** fülre.
- A bal oldali navigációs panelen válassza ki a **Kellékbeállítások** elemet.
- A **Festékkazetta-stratégia** legördülő menüből válassza a **Ki** lehetőséget.
- Kattintson az **Alkalmaz** gombra.

Kazettastratégiával kapcsolatos, a HP beágyazott webszerveren megjelenő hibaüzenetek hibaelhárítása

A beágyazott webszerver **Készülékállapot** oldalán tekintheti meg a hibaüzeneteket.

Hibaüzenet	Leírás	Javasolt teendők
10.30.0X Nem hivatalos <Color> festékkazetta	A rendszergazda úgy állította be a nyomtatót, hogy csak garancia alatt álló, eredeti HP kellekeket használhasson. A festékkazettát ki kell cserélni a nyomtatás folytatásához.	Cserélje a kazettát eredeti HP tonerkazettára. Ha Ön úgy tudja, hogy eredeti HP kelleket vásárolt, látogasson el a www.hp.com/go/anticounterfeit oldalra, hogy megállapíthassa, hogy a festékkazetta eredeti HP kazetta-e, és megtudja, hogy mi a teendője, ha nem eredeti HP kazettáról van szó.

A Festékkazetta-védelem funkció engedélyezése vagy letiltása




A Festékkazetta-védelem funkció engedélyezése a HP beágyazott webszerver (EWS) segítségével


1. Nyissa meg a HP beágyazott webszervert (EWS):


Közvetlenül csatlakoztatott nyomtatók

- a. Nyissa meg a HP Nyomtatósegéd programot.
 - **Windows 8.1:** Kattintson a **Kezdőképernyő** bal alsó sarkában lévő lefele mutató nyílra, majd válassza ki a nyomtató nevét.
 - **Windows 8:** A jobb oldali gombbal kattintson a **Kezdőképernyő** egy üres területére, majd az alkalmazássávon a **Minden alkalmazás** lehetőségre, és válassza ki a nyomtató nevét.
 - **Windows 7, Windows Vista, és Windows XP:** A számítógép asztalán kattintson a **Start** gombra, válassza a **Minden program** elemet, kattintson a **HP** elemre, majd a nyomtató mappájára, válassza ki a nyomtató nevével jelezett ikont, végül nyissa meg a **HP Nyomtatósegéd** programot.
- b. A HP Nyomtatósegéd programban válassza ki a **Nyomtatás** lehetőséget, majd válassza a **HP készülékeszköztár** elemet.

Hálózatra csatlakoztatott nyomtatók

- a. Nyomtasson ki egy konfigurációs oldalt, hogy megtudja az IP-címet vagy a gazdagép nevét.
 - i. Nyomja meg és tartsa lenyomva a Folytatás/Mégse  gombot, amíg az Üzemkész  jelzőfény villogni nem kezd.
 - ii. Engedje fel a Folytatás/Mégse  gombot.
- b. Nyisson meg egy webböngészőt, és írja be a címsorába az IP-címet vagy a gazdagép nevét pontosan úgy, ahogyan a nyomtató konfigurációs oldalán látható. Nyomja le a számítógép billentyűzetének **Enter** billentyűjét. Megnyílik a beágyazott webszerver.

 <https://10.10.XXXXX/>

 **MEGJEGYZÉS:** Ha a webböngészőben megjelenik egy üzenet, amely arra figyelmeztet, hogy a webhely elérése nem feltétlenül biztonságos, válassza a folytatás lehetőséget. A webhely elérése nem károsítja a számítógépet.

2. Kattintson a **Rendszer** fülre.
3. A bal oldali navigációs panelen válassza ki a **Kellékbeállítások** elemet.
4. A **Festékkazetta-védelem** legördülő listáról válassza ki a **Festékkazetta-védelem** lehetőséget.
5. Kattintson az **Alkalmaz** gombra.

⚠ VIGYÁZAT! Miután engedélyezte a nyomtatóhoz a festékkazetta-védelmet, a nyomtatóra ezt követően telepített összes tonerkazetta automatikusan és *véglegesen* védett lesz. Ha nem szeretné védelem alá helyezni az új festékkazettát, tiltsa le a Festékkazetta-védelem funkciót, *mielőtt* telepítené az új festékkazettát.

A funkció kikapcsolásával nem kapcsolja ki az aktuálisan telepített festékkazetták védelmét.




A Festékkazetta-védelem funkció letiltása a HP beágyazott webszerver (EWS) segítségével

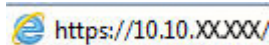
1. Nyissa meg a HP beágyazott webszervert (EWS):

Közvetlenül csatlakoztatott nyomtatók

- a. Nyissa meg a HP Nyomtatósegéd programot.
 - **Windows 8.1:** Kattintson a **Kezdőképernyő** bal alsó sarkában lévő lefele mutató nyílra, majd válassza ki a nyomtató nevét.
 - **Windows 8:** A jobb oldali gombbal kattintson a **Kezdőképernyő** egy üres területére, majd az alkalmazássávon a **Minden alkalmazás** lehetőségre, és válassza ki a nyomtató nevét.
 - **Windows 7, Windows Vista, és Windows XP:** A számítógép asztalán kattintson a **Start** gombra, válassza a **Minden program** elemet, kattintson a **HP** elemre, majd a nyomtató mappájára, válassza ki a nyomtató nevével jelezett ikont, végül nyissa meg a **HP Nyomtatósegéd** programot.
- b. A HP Nyomtatósegéd programban válassza ki a **Nyomatás** lehetőséget, majd válassza a **HP Készülékeszköztár** elemet.

Hálózatra csatlakoztatott nyomtatók

- a. Nyomtasson ki egy konfigurációs oldalt, hogy megtudja az IP-címet vagy a gazdagép nevét.
 - i. Nyomja meg és tartsa lenyomva a Folytatás/Mégse  gombot, amíg az Üzemkész  jelzőfény villogni nem kezd.
 - ii. Engedje fel a Folytatás/Mégse  gombot.
- b. Nyisson meg egy webböngészőt, és írja be a címsorába az IP-címet vagy a gazdagép nevét pontosan úgy, ahogyan a nyomtató konfigurációs oldalán látható. Nyomja le a számítógép billentyűzetének **Enter** billentyűjét. Megnyílik a beágyazott webszerver.

 <https://10.10.XX.XXX/>

MEGJEGYZÉS: Ha a webböngészőben megjelenik egy üzenet, amely arra figyelmeztet, hogy a webhely elérése nem feltétlenül biztonságos, válassza a folytatás lehetőséget. A webhely elérése nem károsítja a számítógépet.

2. Kattintson a **Rendszer** fülre.
3. A bal oldali navigációs panelen válassza ki a **Kellékbeállítások** elemet.
4. A **Festékkazetta-védelem** legördülő listáról válassza a **Ki** lehetőséget.
5. Kattintson az **Alkalmaz** gombra.

Kazettavédelemmel kapcsolatos, a HP beágyazott webszerveren megjelenő hibaüzenetek hibaelhárítása

A beágyazott webszerver **Készülékállapot** oldalán tekintheti meg a hibaüzeneteket.

Hibaüzenet	Leírás	Javasolt teendők
10.57.0X Védett <Color> festékkazetta	<p>A kazettát csak abban a készülékben vagy készülékcsoportban lehet használni, amelyen keresztül azt eredetileg védelem alá helyezték a HP kazettavédelem használatával.</p> <p>A kazettavédelem funkció lehetővé teszi a rendszergazdának, hogy a kazetták használatát egyetlen készülékre vagy készülékcsoportra korlátozza. A festékkazettát ki kell cserélni a nyomtatás folytatásához.</p>	Cserélje a kazettát új tonerkazettára.

A tonerkazetta cseréje

- [Bevezetés](#)
- [A tonerkazettára és a képalpító dobra vonatkozó információk](#)
- [A tonerkazetta cseréje \(M101-M104 típusok\)](#)
- [A tonerkazetta cseréje \(M105-M106 típusok\)](#)
- [A képalpító dob cseréje \(M101-M104 típusok\)](#)
- [A képalpító dob cseréje \(M105-M106 típusok\)](#)

Bevezetés

Az alábbi információk részletesen bemutatják a nyomtatóhoz használható tonerkazettát és képalpító dobot, valamint az ezek cseréjére vonatkozó utasításokat.

A tonerkazettára és a képalpító dobra vonatkozó információk

A nyomtató jelzi, ha a festékkazettában lévő festék szintje alacsony, illetve rendkívül alacsony. A festékkazetták tényleges hátralévő élettartama sok tényezőtől függ. Célszerű lehet kéznél tartani egy csere festékkazettát arra az esetre, ha a nyomtatási minőség már nem elfogadható.

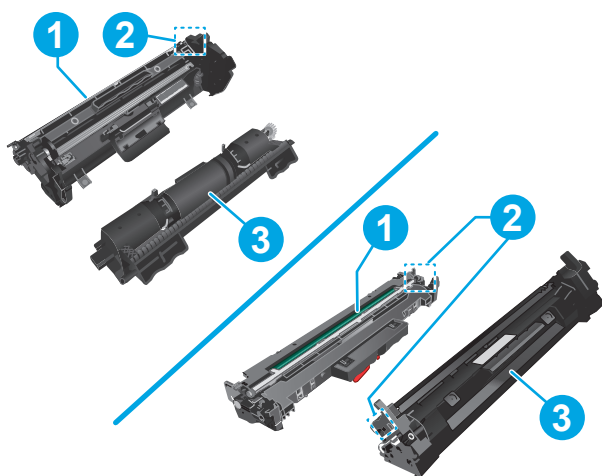
Festékkazetták vásárlásához vagy a kazetta és a nyomtató kompatibilitásának ellenőrzéséhez látogasson el a HP SureSupply oldalra a www.hp.com/go/suresupply címen. Az oldal aljára görgetve ellenőrizze, hogy a megfelelő ország/térség van-e beállítva.

Tétel	Leírás	Patron száma	Termékszám
HP 17A fekete, eredeti LaserJet tonerkazetta	Csere fekete tonerkazetta M101-M102 típusokhoz	17A	CF217A
HP 18A fekete, eredeti LaserJet tonerkazetta	Csere fekete tonerkazetta M103-M104 típusokhoz	18A	CF218A
HP 19A eredeti LaserJet képalpító dob	Csere képalpító dob M101-M104 típusokhoz	19A	CF219A
HP 33A fekete, eredeti LaserJet tonerkazetta	Csere fekete tonerkazetta M105-M106 típusokhoz	33A	CF233A
HP 34A eredeti LaserJet képalpító dob	Csere képalpító dob M105-M106 típusokhoz	34A	CF234A

Ne vegye ki a tonerkazettát a csomagolásából, amíg nem kell kazettát cserélni.

⚠ VIGYÁZAT! A tonerkazetta károsodásának megelőzése érdekében ne tegye ki azt néhány percnél hosszabb ideig fénynek. Takarja le a zöld képalpító dobot, ha a festékkazettát hosszabb időre el kell távolítani a nyomtatóból.

A következő ábrán a tonerkazetta és a képalpító dob alkatrészei láthatók.



1 Képalkotó dob

VIGYÁZAT! Ne érintse meg a képalkotó dobot. Az ujjlenyomatok gyengíthetik a nyomtatási minőséget.

2 Memóriachip

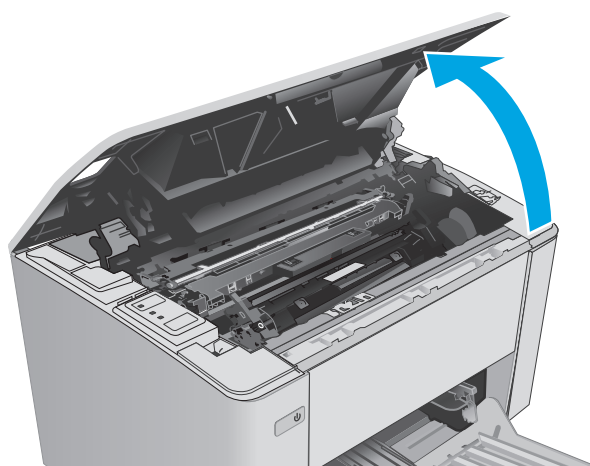
3 Tonerkazetta

VIGYÁZAT! Ha festék került a ruhájára, száraz törülkövel törölje le a festéket, és hideg vízben mossa ki a ruhát. A forró víz hatására megköt a festék a szövetben.

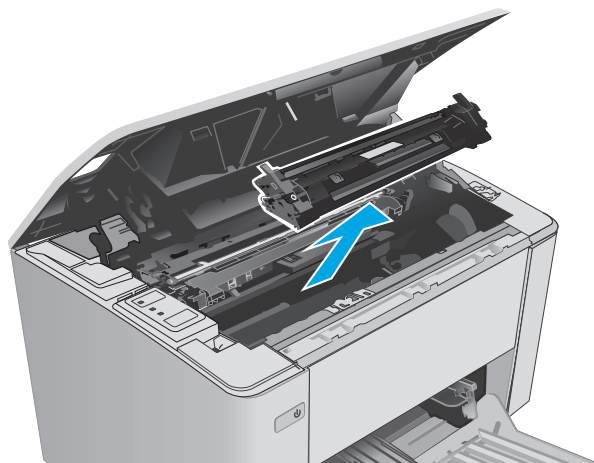
MEGJEGYZÉS: A használt tonerkazetták újrahasznosítására vonatkozó információk a kazetta dobozán található.

A tonerkazetta cseréje (M101-M104 típusok)

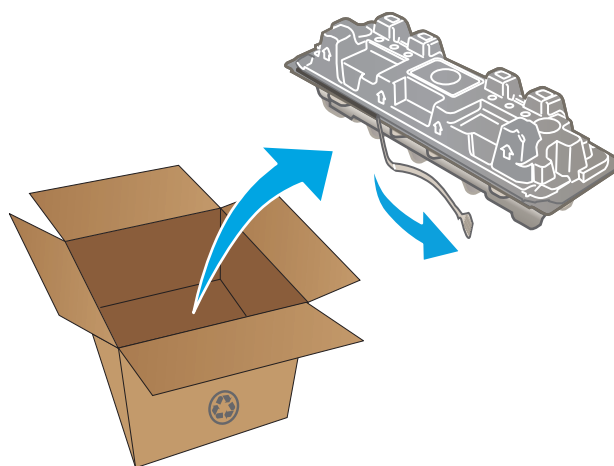
1. Nyissa fel a felső fedelet.



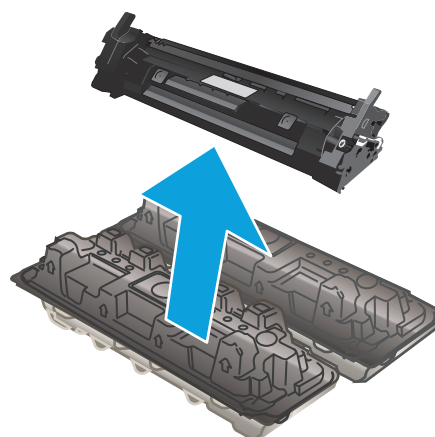
2. Vegye ki a nyomtatóból a használt festékkazettát.



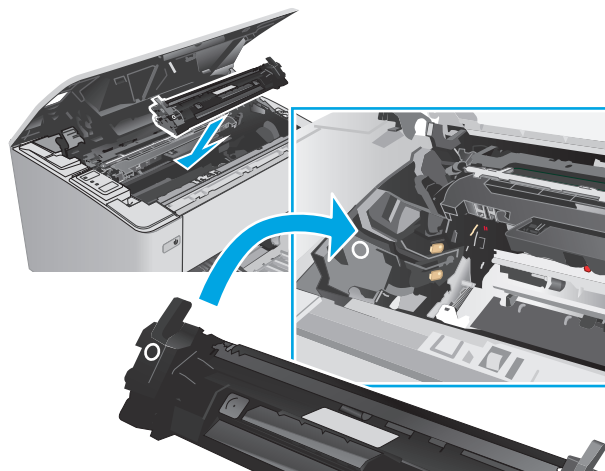
3. Vegye ki az új tonerkazetta-csomagot a dozból, majd húzza meg a kioldó fület a csomagoláson.



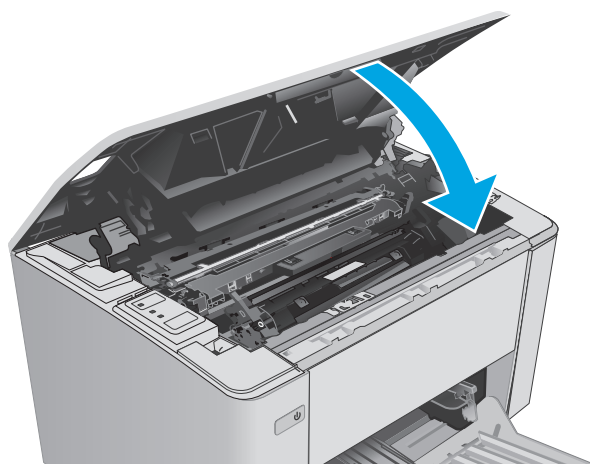
4. Vegye ki az új tonerkazettát a kinyitott csomagoló tasakból. Újrahasznosítás céljából helyezze a tasakba a használt tonerkazettát.



5. Illessze az új tonerkazettát a nyomtató belsejében lévő vezetősínekre, majd tolja be úgy, hogy a tonerkazetta megfelelően a helyére kerüljön.

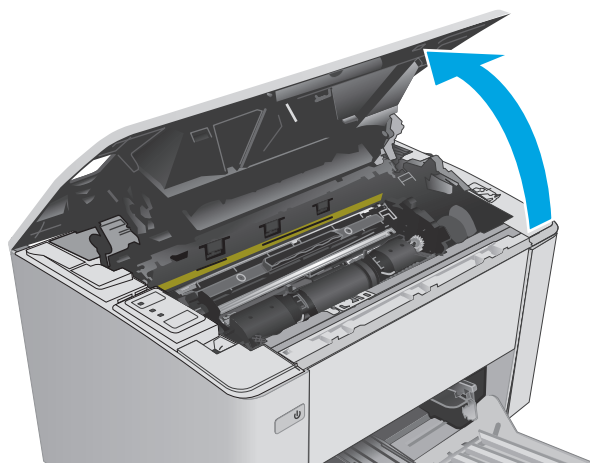


6. Csukja le a felső fedelet.

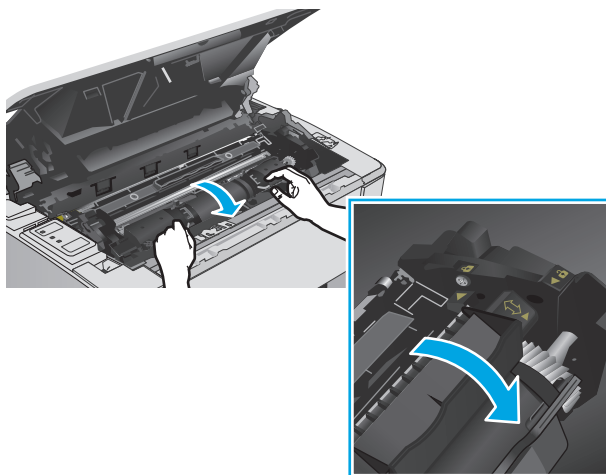


A tonerkazetta cseréje (M105-M106 típusok)

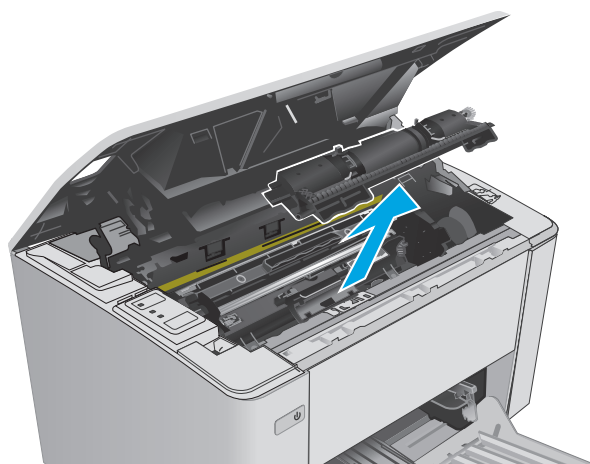
1. Nyissa fel a felső fedelet.



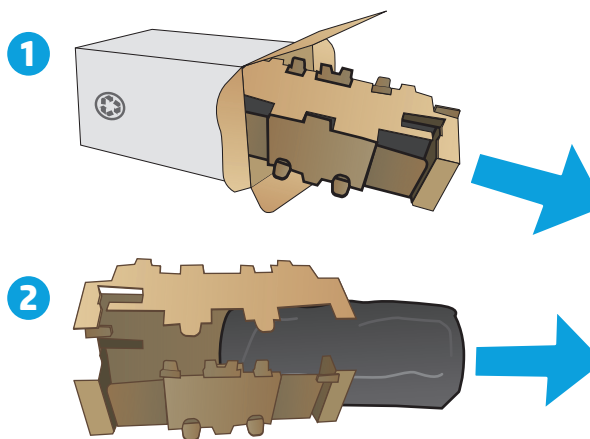
2. Fordítsa a használt tonerkazettát nyitott állásba.



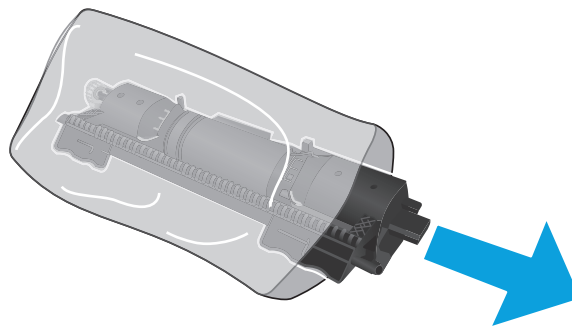
3. Távolítsa el a nyomtatóból a használt tonerkazettát.



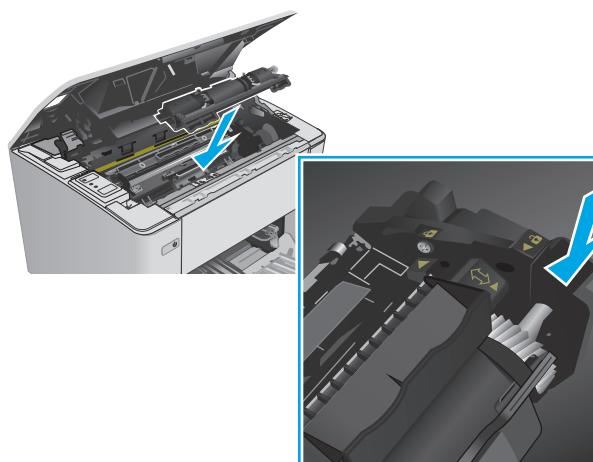
4. Vegye ki az új tonerkazetta-csomagot a dozból, majd távolítsa el a csomagolást.



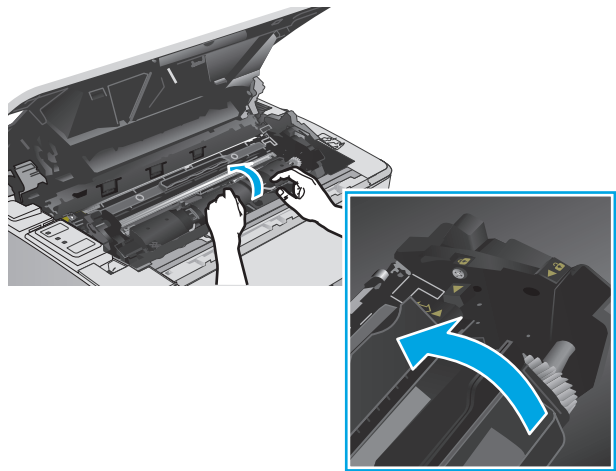
5. Vegye ki az új tonerkazetta-csomagot a dozból, majd húzza ki a kazettát a védőtasakból.



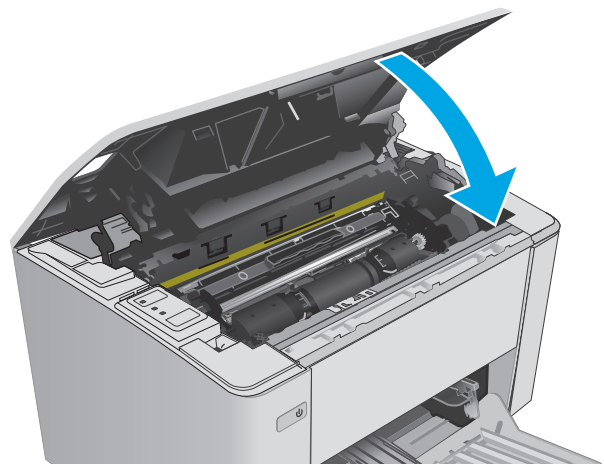
6. Igazítsa az új tonerkazettán látható nyilat a képalkotó dobon lévő nyitás ikonhoz, majd helyezze be az új tonerkazettát.



7. Fordítsa az új tonerkazettát zárt állásba.

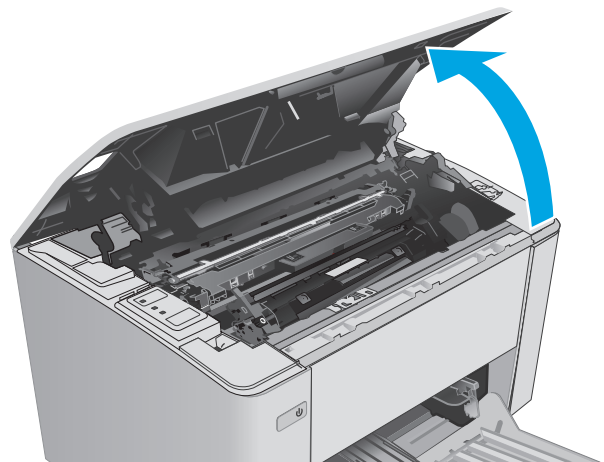


8. Csukja le a felső fedelet.

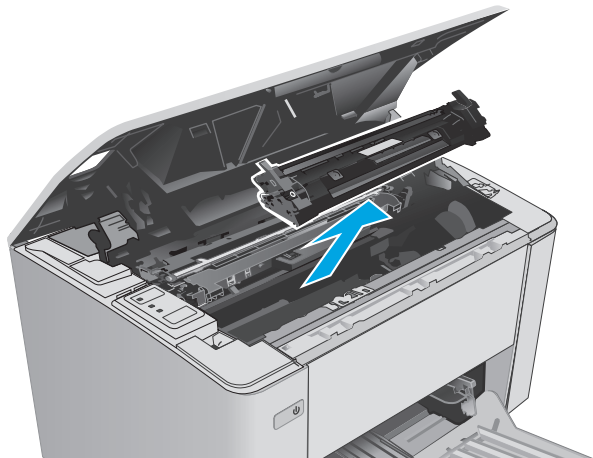


A képalkotó dob cseréje (M101-M104 típusok)

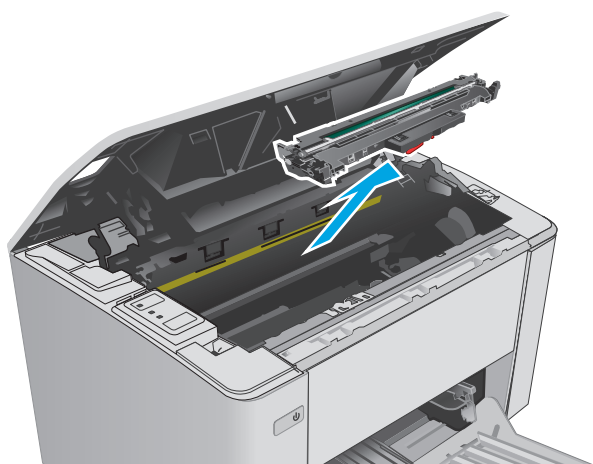
1. Nyissa fel a felső fedelet.



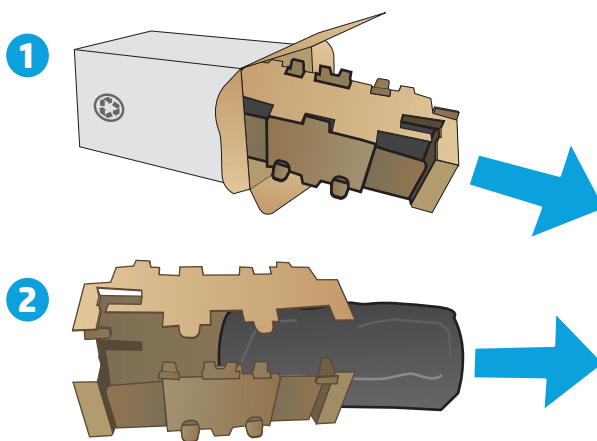
2. Átmenetileg távolítsa el a tonerkazettát a nyomtatóból.



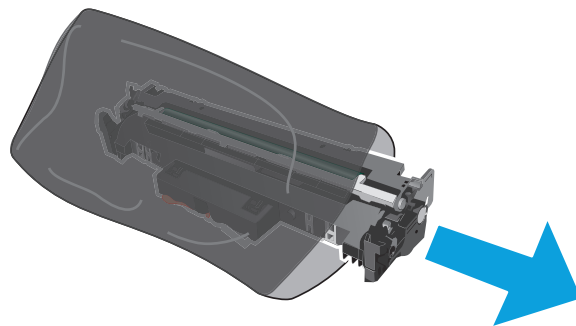
3. Távolítsa el a nyomtatóból a használt képalkotó dobot.



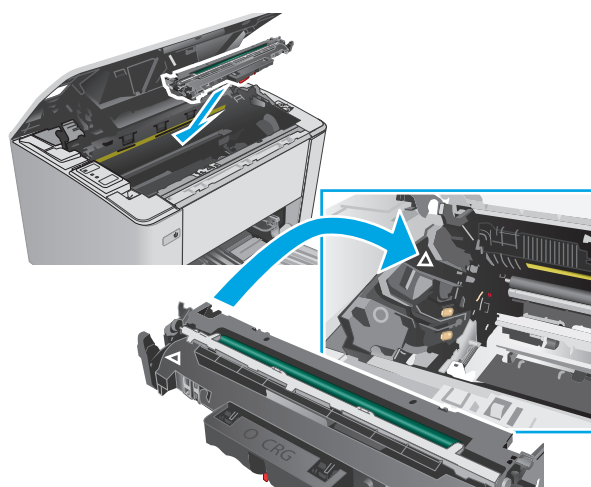
4. Vegye ki az új képalkotódob-csomagot a dobozból, majd távolítsa el a csomagolást.



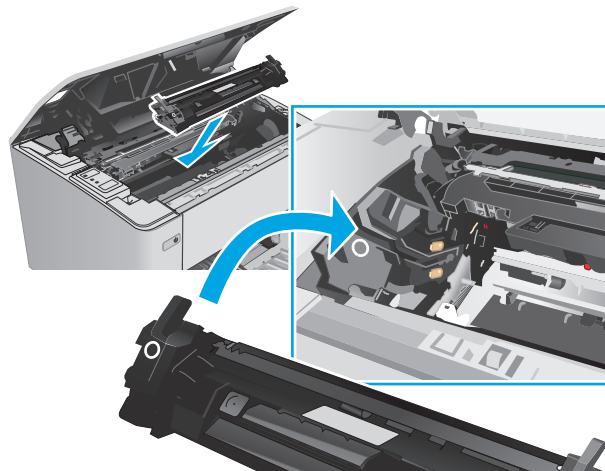
5. Vegye ki az új képkotódob-csomagot a dozból, majd húzza ki a képkotó dob a védőtasakból.



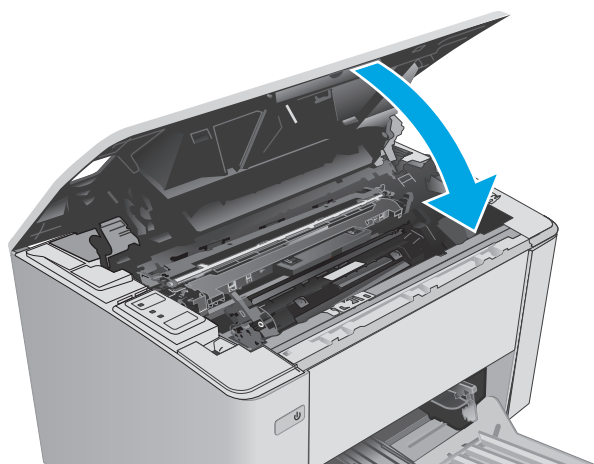
6. Illessze az új képkotó dob a nyomtató belsejében lévő vezetősínekre, majd tolja be úgy, hogy a képkotó dob megfelelően a helyére kerüljön.



7. Helyezze vissza az ideiglenesen eltávolított tonerkazettát.

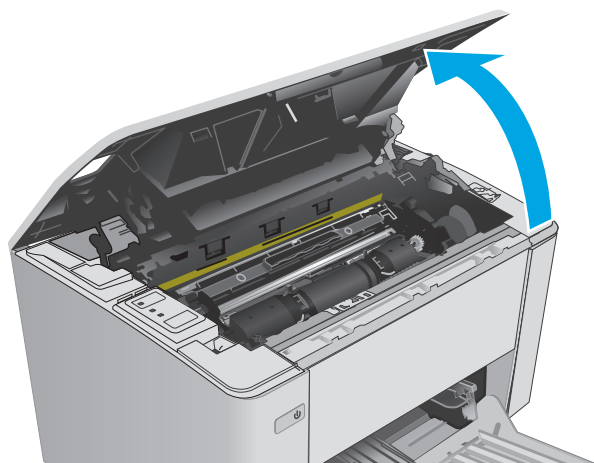


8. Csukja le a felső fedelet.



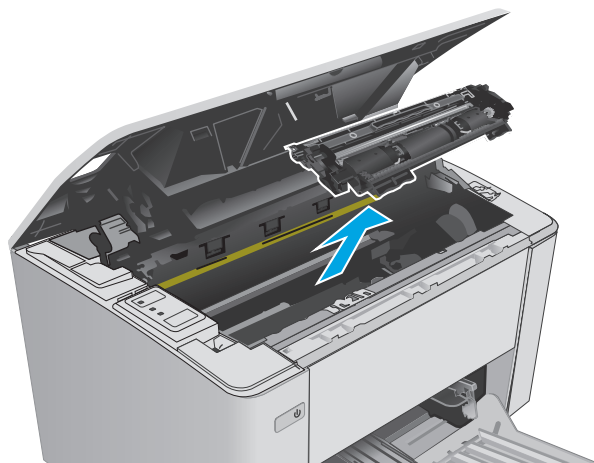
A képalkotó dob cseréje (M105-M106 típusok)

1. Nyissa fel a felső fedelet.

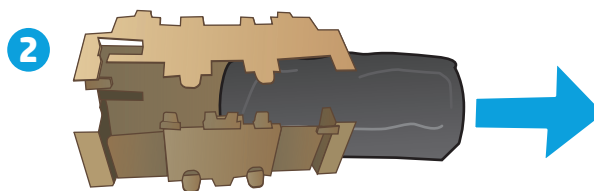
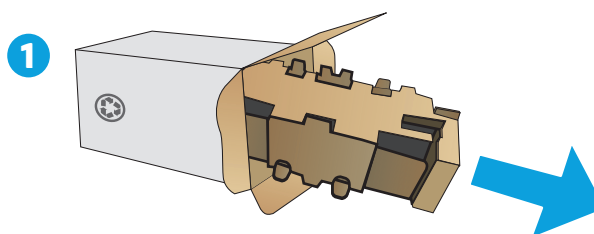


2. Távolítsa el a nyomtatóból a használt képalkotó dobot (a használt tonerkazettával együtt).

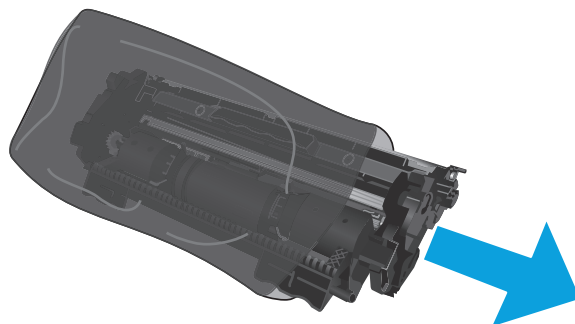
MEGJEGYZÉS: Ekkor a tonerkazetta is „nagyon alacsony” szinten van, és cserére szorul.



3. Vegye ki az új képalkotódob- és tonerkazetta-csomagot a dobozból, majd távolítsa el a csomagolást.

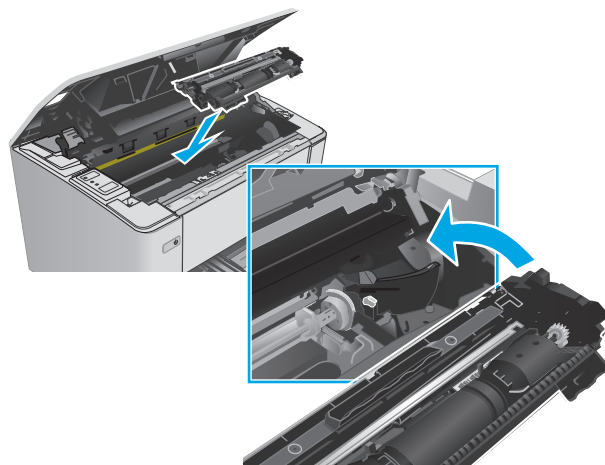


4. Vegye ki az új képalkotó dobot és tonerkazettát a védőtasakból.

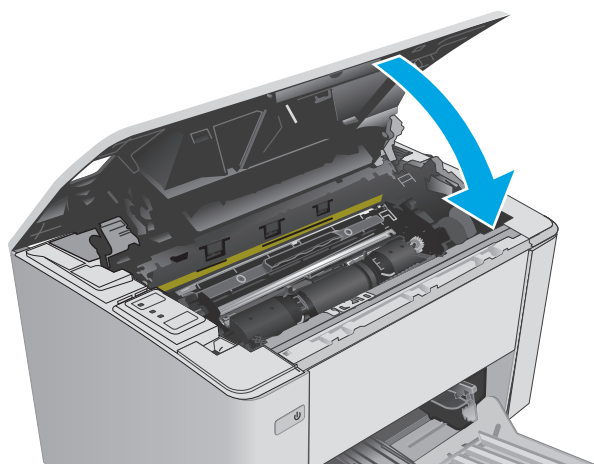


5. Illesse az új képkalkotó dobot és tonerkazettát a nyomtató belsejében lévő vezetősínekre, majd tolja be a kellékeket, hogy azok megfelelően a helyükre kerüljenek.

MEGJEGYZÉS: Az új képkalkotó dob doboza egy új, használatra kész tonerkazettát is tartalmaz.



6. Csukja le a felső fedelet.



4 Nyomtatás

- [Nyomtatási feladatok \(Windows\)](#)
- [Nyomtatási feladatok \(OS X\)](#)
- [Mobil nyomtatás](#)

További tudnivalók:

Az alábbi információk a megjelenés idején helyesek voltak. A legfrissebb információkat lásd: www.hp.com/support/ljM101.

A HP mindenre kiterjedő nyomtatósúgója az alábbi információkat tartalmazza:


- Telepítés és konfigurálás
- Tanulás és használat
- Hibaelhárítás
- Szoftver- és firmware-frissítések letöltése
- Csatlakozás a támogatási fórumokhoz
- Garanciális és szabályzati információk keresése


Nyomtatási feladatok (Windows)


Nyomtatás (Windows)


A következő eljárás ismerteti a Windows rendszeren történő alapvető nyomtatási folyamatot.

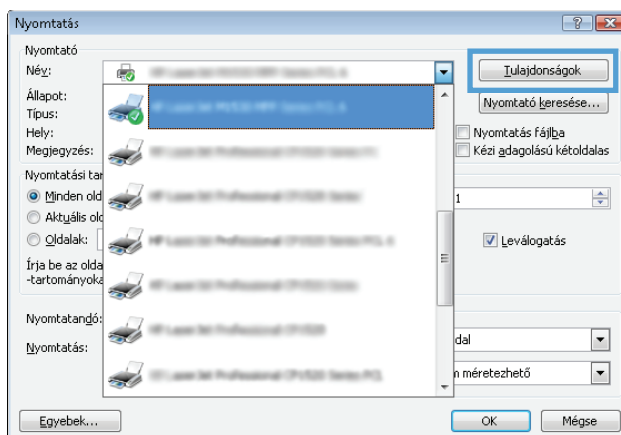
1. A szoftveralkalmazásban válassza a **Nyomtatás** lehetőséget.
2. Válassza ki a nyomtatót a nyomtatók listájáról. A beállítások módosításához kattintson a **Tulajdonságok** vagy **Beállítások** gombra, vagy érintse meg azokat a nyomtató-illesztőprogram megnyitásához.

 **MEGJEGYZÉS:** A gomb neve a különböző szoftveres programokban eltérő lehet.

 **MEGJEGYZÉS:** A funkcióknak a Windows 8 vagy 8.1 kezdőképernyőjén található alkalmazásból való eléréséhez válassza ki az **Eszközök**, majd a **Nyomtatás** lehetőséget, végül pedig a nyomtatót.

 **MEGJEGYZÉS:** További tudnivalókért kattintson a nyomtató-illesztőprogramban található Súgó (?) gombra.

 **MEGJEGYZÉS:** Az Ön nyomtató-illesztőprogramjának megjelenése eltérhet az itt bemutatott ábrától, de a lépések megegyeznek.





3. Az elérhető opciók konfigurálásához kattintson a nyomtató-illesztőprogram füleire, vagy érintse meg azokat.
4. Kattintson az **OK** gombra, vagy érintse meg azt a **Nyomtatás** párbeszédablakba történő visszatéréshez. Válassza ki a nyomtatandó példányszámot ezen a képernyőn.
5. A feladat kinyomtatásához kattintson az **OK** gombra vagy érintse meg azt.

Nyomtatás mindkét oldalra kézi átfordítással (Windows)

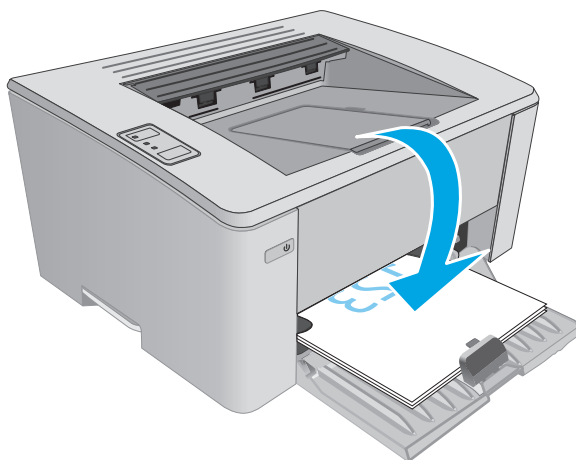
Ez az eljárás a telepített automatikus duplex egységet nem tartalmazó nyomtatókhoz vagy a duplex egység által nem támogatott papírra történő nyomtatáskor használatos.

1. A szoftveralkalmazásban válassza a **Nyomtatás** lehetőséget.
2. A nyomtatók listájáról válassza ki a nyomtatót, majd kattintson a **Tulajdonságok** vagy **Beállítások** gombra, vagy érintse meg azokat a nyomtató-illesztőprogram megnyitásához.

 **MEGJEGYZÉS:** A gomb neve a különböző szoftveres programokban eltérő lehet.

 **MEGJEGYZÉS:** A funkcióknak a Windows 8 vagy 8.1 kezdőképernyőjén található alkalmazásból való eléréséhez válassza ki az **Eszközök**, majd a **Nyomtatás** lehetőséget, végül pedig a nyomtatót.


3. Kattintson az **Elrendezés** fülre.
4. Válassza ki a megfelelő kétoldalas beállítást a **Nyomtatás mindkét oldalra kézi átfordítással** legördülő listáról, majd kattintson az **OK** gombra.
5. A **Nyomtatás** párbeszédpanelen kattintson az **OK** gombra a feladat kinyomtatásához. A nyomtató először kinyomtatja a dokumentum összes lapjának első oldalát.
6. Vegye ki a kinyomtatott köteget a kimeneti tálcából, és helyezze a már nyomtatott oldalával lefelé, a felső élével előre az adagolótálcába.




7. A feladat második oldalának kinyomtatásához a számítógépen kattintson az **OK** gombra.

Több oldal nyomtatása egy lapra (Windows)

1. A szoftveralkalmazásban válassza a **Nyomtatás** lehetőséget.
2. A nyomtatók listájáról válassza ki a nyomtatót, majd kattintson a **Tulajdonságok** vagy **Beállítások** gombra, vagy érintse meg azokat a nyomtató-illesztőprogram megnyitásához.


 **MEGJEGYZÉS:** A gomb neve a különböző szoftveres programokban eltérő lehet.


 **MEGJEGYZÉS:** A funkcióknak a Windows 8 vagy 8.1 kezdőképernyőjén található alkalmazásból való eléréséhez válassza ki az **Eszközök**, majd a **Nyomtatás** lehetőséget, végül pedig a nyomtatót.

3. Kattintson az **Elrendezés** fülre vagy érintse meg azt.
4. Válassza ki a megfelelő **Tájolás** opciót a legördülő listából.
5. Válassza ki az egy lapra nyomtatni kívánt oldalak számát az **Oldalak laponként** legördülő listából, majd kattintson a **Speciális** gombra vagy érintse meg azt.
6. Válassza ki a megfelelő **Laponkénti oldalszám tájolás** opciót a legördülő listából.
7. Válassza ki a megfelelő **Oldalszegély** opciót a legördülő listáról, majd kattintson az **OK** gombra vagy érintse meg azt a **Speciális opciók** párbeszédpanel bezárásához, majd kattintson az **OK** gombra vagy érintse meg azt a **Tulajdonságok** vagy **Beállítások** párbeszédpanel bezárásához.
8. A **Nyomtatás** párbeszédpanelen kattintson az **OK** gombra a feladat kinyomtatásához.

A papírtípus kiválasztása (Windows)

1. A szoftveralkalmazásban válassza a **Nyomtatás** lehetőséget.
2. A nyomtatók listájáról válassza ki a nyomtatót, majd kattintson a **Tulajdonságok** vagy **Beállítások** gombra, vagy érintse meg azokat a nyomtató-illesztőprogram megnyitásához.

 **MEGJEGYZÉS:** A gomb neve a különböző szoftveres programokban eltérő lehet.

 **MEGJEGYZÉS:** A funkcióknak a Windows 8 vagy 8.1 kezdőképernyőjén található alkalmazásból való eléréséhez válassza ki az **Eszközök**, majd a **Nyomtatás** lehetőséget, végül pedig a nyomtatót.

3. Kattintással vagy érintéssel válassza ki a **Nyomtatási parancsikonok** fület.
4. A **Papírtípus** legördülő listáról válassza ki a megfelelő papírtípust, majd kattintson az **OK** gombra vagy érintse meg azt a **Tulajdonságok** vagy a **Beállítások** párbeszédpanel bezárásához.
5. A **Nyomtatás** párbeszédpanelen kattintson az **OK** gombra a feladat kinyomtatásához.

További nyomtatási feladatok

Folytassa a következő címen: www.hp.com/support/ljM101.

Tájékoztatót talál a különleges nyomtatási feladatokról is, mint például:

- Papírméret kiválasztása
- Oldal tájolásának kiválasztása
- Füzet készítése
- A minőségi beállítások kiválasztása

Nyomtatási feladatok (OS X)

A nyomtatás (OS X)

A következő eljárás ismerteti az OS X rendszeren történő alapvető nyomtatási folyamatot.

1. Válassza a **Fájl** menü **Nyomtatás** parancsát.
2. Válassza ki a nyomtatót.
3. Kattintson a **Részletek megjelenítése** vagy a **Példányok és oldalak** elemre, majd válassza az egyéb menüket a nyomtatási beállítások módosításához.



MEGJEGYZÉS: Az elem neve a különböző szoftveres programokban eltérő lehet.

4. Kattintson a **Nyomtatás** gombra.

Nyomtatás mindkét oldalra kézi átfordítással (OS X)



MEGJEGYZÉS: Ez a funkció a HP nyomtató-illesztőprogram telepítésekor érhető el. Az AirPrint használatakor lehetséges, hogy nem érhető el.

1. Válassza a **Fájl** menü **Nyomtatás** parancsát.
2. Válassza ki a nyomtatót.
3. Kattintson a **Részletek megjelenítése** vagy a **Példányok és oldalak** elemre, majd a **Kézi kétoldalas** menüre.



MEGJEGYZÉS: Az elem neve a különböző szoftveres programokban eltérő lehet.

4. Kattintson a **Kézi kétoldalas** mezőre, és jelöljön ki egy kötési lehetőséget.
5. Kattintson a **Nyomtatás** gombra.
6. Menjen a nyomtatóhoz, és távolítsa el az 1. tálcában lévő üres papírokat.
7. Vegye ki a kinyomtatott köteget a kimeneti tálcából, és helyezze a már nyomtatott oldalával lefelé az adagolótálcába.
8. A feladat második oldalának kinyomtatásához a számítógépen kattintson a **Folytatás** gombra.

Több oldal nyomtatása egy lapra (OS X)

1. Válassza a **Fájl** menü **Nyomtatás** parancsát.
2. Válassza ki a nyomtatót.
3. Kattintson a **Részletek megjelenítése** vagy a **Példányok és oldalak** elemre, majd az **Elrendezés** menüre.



MEGJEGYZÉS: Az elem neve a különböző szoftveres programokban eltérő lehet.

4. Adja meg az **Oldalak száma laponként** legördülő menüben, hogy hány oldalt szeretne nyomtatni az egyes lapokra.
5. Az **Elrendezés iránya** részben adja meg az oldalak sorrendjét és elrendezési módját a lapon.

6. A **Szegélyek** menüben jelölje ki a lapon az egyes oldalak köré nyomtatandó szegély típusát.
7. Kattintson a **Nyomtatás** gombra.

Papírtípus kiválasztása (OS X)

1. Válassza a **Fájl** menü **Nyomtatás** parancsát.
2. Válassza ki a nyomtatót.
3. Nyissa meg a menük legördülő listáját vagy kattintson a **Részletek megjelenítése** elemre, majd a **Kivitelezés** menüre.



MEGJEGYZÉS: Az elem neve a különböző szoftveres programokban eltérő lehet.

4. Válassza ki a használni kívánt típust a **Médiatípus** legördülő listáról.
5. Kattintson a **Nyomtatás** gombra.

További nyomtatási feladatok

Folytassa a következő címen: www.hp.com/support/ljM101.


Tájékoztatót talál a különleges nyomtatási feladatokról is, mint például:

- Papírméret kiválasztása
- Oldal tájolásának kiválasztása
- Füzet készítése
- A minőségi beállítások kiválasztása

Mobil nyomtatás

Bevezetés

A HP számos mobil és ePrint megoldást kínál a laptopról, táblagépről, okostelefonról, illetve más mobileszközről HP-nyomtatóra történő egyszerű nyomtatás lehetővé tételére. A teljes lista megtekintéséhez és a legjobb megoldás kiválasztásához lásd: www.hp.com/go/LaserJetMobilePrinting.


 **MEGJEGYZÉS:** Frissítse a nyomtató firmware-ét az összes mobilnyomtatási és ePrint funkció támogatásának biztosításához.

- [Wi-Fi Direct \(csak vezeték nélküli típusok esetében\)](#)
- [HP ePrint via email](#)
- [HP ePrint szoftver](#)
- [AirPrint](#)
- [Android beágyazott nyomtatás](#)

Wi-Fi Direct (csak vezeték nélküli típusok esetében)


A Wi-Fi Direct hálózati vagy internetes csatlakozás nélkül teszi lehetővé a vezeték nélküli mobileszközről történő nyomtatást.

 **MEGJEGYZÉS:** Jelenleg nem minden mobil operációs rendszer támogatja a Wi-Fi Direct kapcsolatot.





 **MEGJEGYZÉS:** A Wi-Fi Direct alkalmazással nem kompatibilis mobileszközök esetén a Wi-Fi Direct csatlakozás csak nyomtatást tesz lehetővé. Wi-Fi Direct-en keresztül nyomtatás után, újra csatlakoznia kell a helyi hálózathoz, ha el szeretné érni az internetet.


A nyomtató Wi-Fi Direct csatlakozásának eléréséhez kövesse az alábbi lépéseket:

1. Nyissa meg a mobileszközt, majd a **Wi-Fi** vagy a **Wi-Fi Direct** menüt.
2. A rendelkezésre álló hálózatok listájából válassza ki a nyomtató nevét.


 **MEGJEGYZÉS:** Ha a nyomtató neve nem jelenik meg, előfordulhat, hogy a Wi-Fi Direct jel hatósugarán kívül tartózkodik. Vigye közelebb a készüléket a nyomtatóhoz.

3. Ha a rendszer kéri, adja meg a Wi-Fi Direct jelszót, vagy nyomja meg a vezeték nélküli (i) gombot a nyomtató kezelőpaneljén.

 **MEGJEGYZÉS:** Ha nem ismeri a jelszót, a nyomtató konfigurációs oldalán megtalálja azt. Az oldal nyomtatásához nyomja meg és tartsa lenyomva a Folytatás/Mégse  gombot, amíg az üzemműködés  jelzőfény villogni nem kezd, ezután engedje fel a Folytatás/Mégse  gombot.

 **MEGJEGYZÉS:** A Wi-Fi Direct támogatású Android eszközök esetében, ha a csatlakozási módszer beállítása **Automatikus**, a kapcsolat automatikusan, a jelszó kérése nélkül létrejön. Ha a csatlakozási módszer **Kézi**, akkor vagy nyomja meg a vezeték nélküli (i) kapcsolat gombot, vagy adjon meg jelszóként egy személyes azonosítószámot (PIN-kód) az automatikusan kinyomtatott PIN-kód lapról.

4. Nyissa meg a dokumentumot, majd válassza a **Nyomtatás** beállítást.

 **MEGJEGYZÉS:** Ha a mobilkészíték nem támogatja a nyomtatást, telepítse a HP ePrint mobilalkalmazást.

5. Válassza ki a nyomtatót a rendelkezésre álló nyomtatók listájából, majd válassza a **Nyomtatás** elemet.
6. A nyomtatási feladat végrehajtása után bizonyos mobilkészítékeket újra csatlakoztatni kell a helyi hálózathoz.

A következő eszközök és számítógépes operációs rendszerek támogatják a **Wi-Fi Direct** szolgáltatást:

- Telepített HP Print szolgáltatással vagy Mopria mobilnyomtatás bővítménnyel rendelkező Android 4.0 vagy újabb verziójú táblagépek és telefonok
- A legtöbb HP nyomtató-illesztőprogrammal rendelkező Windows 8.1 számítógép, táblagép és laptop

A következő eszközök és számítógépes operációs rendszerek nem támogatják a **Wi-Fi Direct** szolgáltatást, de képesek nyomtatni a szolgáltatást támogató nyomtatókra:




- Apple iPhone és iPad
- OS X operációs rendszert futtató Mac számítógépek

A Wi-Fi Direct nyomtatással kapcsolatos további információkért látogasson el a következő oldalra: www.hp.com/go/wirelessprinting.


A Wi-Fi Direct funkcióit a nyomtató kezelőpaneljén lehet engedélyezni, illetve letiltani.

Wi-Fi Direct engedélyezése vagy tiltása


A Wi-Fi Direct funkciókat először a nyomtató beágyazott webszerverén kell engedélyezni.

1. Nyomtasson ki egy konfigurációs oldalt, hogy megtudja az IP-címet vagy a gazdagép nevét.
 - a. Nyomja meg és tartsa lenyomva a Folytatás/Mégse  gombot, amíg az Üzemkész  jelzőfény villogni nem kezd.
 - b. Engedje fel a Folytatás/Mégse  gombot.
2. Nyisson meg egy webböngészőt, és írja be a címsorába az IP-címet vagy a gazdagép nevét pontosan úgy, ahogyan a nyomtató konfigurációs oldalán látható. Nyomja le a számítógép billentyűzetének **Enter** billentyűjét. Megnyílik a beágyazott webszerver.

 <https://10.10.XX.XXX/>

 **MEGJEGYZÉS:** Ha a webböngészőben megjelenik egy üzenet, amely arra figyelmeztet, hogy a webhely elérése nem feltétlenül biztonságos, válassza a folytatás lehetőséget. A webhely elérése nem károsítja a számítógépet.




3. Kattintson a **Hálózatkezelés** fülre.
4. Válassza a **Wi-Fi Direct beállítás** oldalt, majd a **Be** lehetőséget, végül kattintson az **Alkalmaz** elemre.

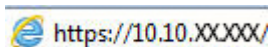
 **MEGJEGYZÉS:** Azokban a környezetekben, ahol ugyanazon nyomtató több típusa van telepítve, hasznos lehet minden nyomtatóhoz egyedi Wi-Fi Direct azonosítót beállítani, így a Wi-Fi Directtel való nyomtatás során egyszerűbb a nyomtatók beazonosítása.


A nyomtató Wi-Fi Direct nevének módosítása

Ezt az eljárást követve a HP beágyazott webszerver (EWS) segítségével módosíthatja a nyomtató Wi-Fi Direct nevét:

1. lépés: A HP beágyazott webszerver megnyitása

1. Nyomtasson ki egy konfigurációs oldalt, hogy megtudja az IP-címet vagy a gazdagép nevét.
 - a. Nyomja meg és tartsa lenyomva a Folytatás/Mégse  gombot, amíg az Üzemkész  jelzőfény villogni nem kezd.
 - b. Engedje fel a Folytatás/Mégse  gombot.
2. Nyisson meg egy webböngészőt, és írja be a címsorába az IP-címet vagy a gazdagép nevét pontosan úgy, ahogyan a nyomtató konfigurációs oldalán látható. Nyomja le a számítógép billentyűzetének **Enter** billentyűjét. Megnyílik a beágyazott webszerver.



 **MEGJEGYZÉS:** Ha a webböngészőben megjelenik egy üzenet, amely arra figyelmeztet, hogy a webhely elérése nem feltétlenül biztonságos, válassza a folytatás lehetőséget. A webhely elérése nem károsítja a számítógépet.

2. lépés: A Wi-Fi Direct név módosítása

1. Kattintson a **Hálózatkezelés** fülre.
2. A bal oldali navigációs panelen kattintson a **Wi-Fi Direct beállítás** hivatkozásra.
3. A **Wi-Fi Direct név** mezőbe írja be az új nevet.
4. Kattintson az **Alkalmaz** gombra.




HP ePrint via email

A HP ePrint segítségével úgy nyomtathatja ki a dokumentumokat, hogy e-mail mellékletben elküldi őket a nyomtató e-mail címére bármilyen, e-mail küldésre alkalmas eszközzel.


A HP ePrint használatához a nyomtatónak eleget kell tennie az alábbi követelményeknek:


- A nyomtatónak csatlakoznia kell egy vezetékes vagy vezeték nélküli hálózathoz, és rendelkeznie kell interneteléréssel.
- A HP webszolgáltatásokat engedélyezni kell a nyomtatón, és a nyomtatót regisztrálni kell a HP Connected szolgáltatásra.

Engedélyezze a HP webszolgáltatásokat, és regisztráljon a HP Connected funkcióra a következő lépésekkel:

1. Nyomtasson ki egy konfigurációs oldalt, hogy megtudja az IP-címet vagy a gazdagép nevét.
 - a. Nyomja meg és tartsa lenyomva a Folytatás/Mégse  gombot, amíg az Üzemkész  jelzőfény villogni nem kezd.
 - b. Engedje fel a Folytatás/Mégse  gombot.

2. Nyisson meg egy webböngészőt, és írja be a címsorába az IP-címet vagy a gazdagép nevét pontosan úgy, ahogyan a konfigurációs oldalon látható. Nyomja le a számítógép billentyűzetének **Enter** billentyűjét. Megnyílik a beágyazott webszerver.

 <https://10.10.XX.XXX/>

 **MEGJEGYZÉS:** Ha a webböngészőben megjelenik egy üzenet, amely arra figyelmeztet, hogy a webhely elérése nem feltétlenül biztonságos, válassza a folytatás lehetőséget. A webhely elérése nem károsítja a számítógépet.

3. Kattintson a **HP webszolgáltatások** fülre, majd az **Engedélyez** elemre. A nyomtató engedélyezi a webszolgáltatásokat, majd kinyomtat egy információs oldalt.

Az információs oldal tartalmazza a nyomtató kódját, amellyel a HP nyomtató regisztrálható a HP Connected szolgáltatásra.

4. HP ePrint fiók létrehozásához látogasson el a www.hpconnected.com címre, és hajtsa végre a beállítási lépéseket.

HP ePrint szoftver

A HP ePrint szoftverrel egyszerű a nyomtatás Windows vagy Mac rendszerű asztali számítógépről vagy laptopról bármilyen HP ePrint-kompatibilis nyomtatóra. Ezzel a szoftverrel könnyedén megtalálhatja a HP Connected fiókhoz társított HP ePrint-kompatibilis nyomtatókat. A HP célnyomtató lehet az irodában vagy a világ egy távoli pontján.


- **Windows:** A szoftver telepítése után válassza az alkalmazásban a **Nyomtatás** lehetőséget, majd válassza a telepített nyomtatók listájában a **HP ePrint** lehetőséget. A nyomtatási beállítások konfigurálásához kattintson a **Tulajdonságok** gombra.
- **OS X:** A szoftvertelepítést követően válassza ki a **Fájl**, majd a **Nyomtatás** elemet, végül a **PDF** elem melletti nyilat (az illesztőprogram képernyőjén balra alul). Válassza a **HP ePrint** elemet.


Windows operációs rendszer esetében a HP ePrint szoftver a hálózathoz (LAN vagy WAN) csatlakozó helyi nyomtatókról, támogatott UPD PostScript® termékek segítségével történő nyomtatást is támogatja.


Windows és OS X rendszerből is lehetséges az IPP nyomtatás LAN vagy WAN hálózatra csatlakozó, az ePCL használatát támogató termékekre.

A Windows és OS X is támogatja a PDF-dokumentumok nyomtatását nyilvános nyomtatási helyekre, valamint a HP ePrint e-mailen és felhőalapú technológián keresztül történő használatát.

Az illesztőprogramokat és a további információkat a www.hp.com/go/eprintsoftware címen találja.

 **MEGJEGYZÉS:** Windows esetében a HP ePrint szoftver nyomtatási illesztőprogram neve HP ePrint + JetAdvantage.

 **MEGJEGYZÉS:** A HP ePrint szoftver technikai értelemben véve nem nyomtató-illesztőprogram, hanem egy OS X számítógépekhez készült PDF-segédprogram.

 **MEGJEGYZÉS:** A HP ePrint szoftver nem támogatja az USB-s nyomtatást.

AirPrint

Az Apple AirPrint szolgáltatáson keresztüli közvetlen nyomtatás iOS és OS X 10.7 Lion vagy újabb verziójú Mac számítógépek esetében támogatott. Az AirPrint szolgáltatással közvetlenül nyomtathat a nyomtatóval

iPad, iPhone (3GS vagy újabb) vagy iPod touch (harmadik generációs vagy újabb) eszközről az alábbi mobil alkalmazásokban:

- Mail
- Photos
- Safari
- iBooks
- Más gyártótól származó alkalmazások

Az AirPrint használatához a nyomtatónak és az Apple-eszköznek ugyanarra a hálózatra (alhálózatra) kell csatlakoznia. Az AirPrint használatával, illetve az AirPrint szolgáltatással kompatibilis HP-nyomtatókkal kapcsolatban a www.hp.com/go/LaserJetMobilePrinting webhelyen található további információ.



MEGJEGYZÉS: Az AirPrint USB-kapcsolaton keresztüli használata előtt ellenőrizze a verziószámot. Az 1.3-as, illetve régebbi AirPrint verziók nem támogatják az USB-kapcsolatot.

Android beágyazott nyomtatás

A HP beépített nyomtatási megoldása Android és Kindle készülékek számára lehetővé teszi, hogy a vezeték nélküli hálózaton vagy vezeték nélküli tartományban lévő mobil készülékek Wi-Fi Direct nyomtatáshoz automatikusan megtalálják a HP-nyomtatót és nyomtassanak róla.

A nyomtatónak és az Android készüléknek ugyanahhoz a hálózathoz (alhálózathoz) kell csatlakoznia.

A nyomtatómegoldás az operációs rendszer többféle változatába is be van építve.



MEGJEGYZÉS: Ha a nyomtatás nem elérhető a készülékén, látogasson el a [Google Play > Android alkalmazások](https://play.google.com/store/apps/details?id=com.hp.print) oldalra, és telepítse a HP Print bővítményt.

Az Android beágyazott nyomtatás használatára és a támogatott Android készülékekre vonatkozó további információkat ezen a weboldalon találja: www.hp.com/go/LaserJetMobilePrinting.

5 A nyomtató kezelése

- [A nyomtató kapcsolati típusának módosítása \(Windows\)](#)
- [Speciális beállítások a HP beépített webszerver \(EWS\) és HP Készülék eszköztár \(Windows\) eszközzel](#)
- [Speciális beállítás HP Utility OS X operációs rendszerhez segédprogrammal](#)
- [IP hálózati beállítások konfigurálása](#)
- [A nyomtató biztonsági funkciói](#)
- [Energiamegtakarítási beállítások](#)
- [A firmware frissítése](#)

További tudnivalók:

Az alábbi információk a megjelenés idején helyesek voltak. A legfrissebb információkat lásd: www.hp.com/support/ljM101.

A HP mindenre kiterjedő nyomtatósúgója az alábbi információkat tartalmazza:

- Telepítés és konfigurálás
- Tanulás és használat
- Hibaelhárítás
- Szoftver- és firmware-frissítések letöltése
- Csatlakozás a támogatási fórumokhoz
- Garanciális és szabályzati információk keresése

A nyomtató kapcsolati típusának módosítása (Windows)

Ha már használja a nyomtatót, de szeretné módosítani a csatlakozás módját, a kapcsolat beállításához kattintson a számítógép asztalán lévő **Készülékbeállítás és szoftver** parancsikonra. Például csatlakoztathatja új nyomtatóját a számítógéphez USB- vagy hálózati kapcsolaton keresztül, vagy USB-kapcsolatról vezeték nélküli kapcsolatra módosíthatja a csatlakozást.

Speciális beállítások a HP beépített webszerver (EWS) és HP Készülék eszköztár (Windows) eszközzel

A HP beágyazott webszerver segítségével a nyomtató kezelőpanelje helyett a számítógépről is vezérelheti a nyomtatási funkciókat.

- Nyomtatóállapot-információk megtekintése
- A fogyóeszközök hátralevő élettartamának meghatározása és új fogyóeszközök rendelése.
- Tálcakonfigurációk megtekintése és módosítása
- A nyomtató-kezelőpanel menükonfigurációjának megtekintése és módosítása
- Belső oldalak megtekintése és nyomtatása
- Értesítés fogadása a nyomtató és a kellékek eseményeiről
- A hálózati konfiguráció megtekintése és módosítása.

A HP beágyazott webszerver csak IP alapú hálózatokra csatlakoztatott nyomtató esetén működik. A HP beágyazott webszerver nem támogatja az IPX alapú nyomtató-csatlakoztatást. A HP beágyazott webszerver megnyitásához és használatához nincs szükség internet-hozzáférésre.

Ha a nyomtató csatlakoztatva van a hálózathoz, automatikusan elérhető a HP beágyazott webszerver.



MEGJEGYZÉS: A HP készülék eszköztár olyan szoftver, mely a HP beágyazott webszerverhez való csatlakozáshoz használható, amennyiben a nyomtató a számítógéphez USB-kábelen keresztül csatlakozik. Csak akkor áll rendelkezésre, ha a nyomtató számítógépre való telepítésekor teljes telepítést hajtott végre. A nyomtató csatlakozási módjától függően előfordulhat, hogy egyes funkciók nem elérhetőek.






MEGJEGYZÉS: A HP beépített webszerver nem elérhető a hálózati tűzfalon keresztül.

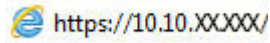
Első módszer: A HP beágyazott webszerver (EWS) megnyitása a Start menüből


1. Nyissa meg a HP Nyomtatósegéd programot.
 - **Windows 8.1:** Kattintson a **Kezdőképernyő** bal alsó sarkában lévő lefele mutató nyílra, majd válassza ki a nyomtató nevét.
 - **Windows 8:** A jobb oldali gombbal kattintson a **Kezdőképernyő** egy üres területére, majd az alkalmazásávon a **Minden alkalmazás** lehetőségre, és válassza ki a nyomtató nevét.
 - **Windows 7, Windows Vista, és Windows XP:** A számítógép asztalán kattintson a **Start** gombra, válassza a **Minden program** elemet, kattintson a **HP** elemre, majd a nyomtató mappájára, válassza ki a nyomtató nevével jelezett ikont, végül nyissa meg a **HP Nyomtatósegéd** programot.
2. A HP Nyomtatósegéd programban válassza ki a **Nyomtatás** lehetőséget, majd válassza a **HP készülékeszköztár** elemet.

Második módszer: A HP beágyazott webszerver (EWS) megnyitása webböngészőből

1. Nyomtasson ki egy konfigurációs oldalt, hogy megtudja az IP-címet vagy a gazdagép nevét.

- a. Nyomja meg és tartsa lenyomva a Folytatás/Mégse  gombot, amíg az Üzemkész  villogni nem kezd.
 - b. Engedje fel a Folytatás/Mégse  gombot.
2. Nyisson meg egy webböngészőt, és írja be a címsorába az IP-címet vagy a gazdagép nevét pontosan úgy, ahogyan a nyomtató konfigurációs oldalán látható. Nyomja le a számítógép billentyűzetének **Enter** billentyűjét. Megnyílik a beágyazott webszerver.

 <https://10.10.XX.XXX/>

 **MEGJEGYZÉS:** Ha a webböngészőben megjelenik egy üzenet, amely arra figyelmeztet, hogy a webhely elérése nem feltétlenül biztonságos, válassza a folytatás lehetőséget. A webhely elérése nem károsítja a számítógépet.

Lap vagy rész	Leírás
<p>Saját lap</p> <p>Nyomtató-, állapot- és konfigurációs információkat jelenít meg.</p>	<ul style="list-style-type: none"> • Eszköz állapot: Megjeleníti a nyomtató állapotát és a HP kellékek hátralévő becsült élettartamát százalékban. • Kellékállapot: Megjeleníti a HP kellékek hátralévő élettartamának becsült százalékos értékét. A kellék tényleges hátralévő élettartama változó lehet. Gondoskodjon arról, hogy legyen kéznél cserekellék arra az esetre, ha a nyomtatási minőség már nem elfogadható. A kelléket csak akkor kell kicserélni, ha a nyomtatási minőség már nem elfogadható. • Eszközkonfiguráció: Megjeleníti a nyomtató konfigurációs oldalának adatait. • Hálózati összefoglaló: Megjeleníti a nyomtató hálózati konfigurációs oldalának adatait. • Jelentések: A nyomtató által generált konfigurációs oldal és kellékállapot-oldal kinyomtatása. • Eseménynapló: Megjeleníti a nyomtató eseményeinek és hibáinak listáját.

Lap vagy rész	Leírás
<p>Rendszer lap</p> <p>Lehetővé teszi a nyomtató konfigurálását a számítógépről.</p>	<ul style="list-style-type: none"> • Eszközadatok: A nyomtatóra és a vállalatra vonatkozó alapinformációkat mutatja. • Papírbeállítás: A nyomtató alapértelmezett papírkezelési beállításainak módosítása. • Nyomatási minőség: A nyomtató nyomtatási minőségre vonatkozó, alapértelmezett beállításainak módosítása. • Energiabeállítások: A Készenléti vagy Automatikus kikapcsolás üzemmódba lépéshez vagy automatikus leállításhoz szükséges alapértelmezett időtartamok módosítása. • Papírtípusok: A nyomtató által elfogadott papírtípusoknak megfelelő nyomtatási módok konfigurálása. • Rendszerbeállítás: A nyomtató rendszerrel kapcsolatos alapbeállításainak módosítása. • Kellékbeállítások: Módosíthatók a Kazetta festékszintje alacsony figyelmeztetések beállításai és egyéb kellékadatok. • Szerviz: A tisztítási folyamat végrehajtása a nyomtatón. • Mentés és visszaállítás: Elmentheti a nyomtató aktuális beállításait egy fájlba a számítógépen. Ezt a fájlt használhatja ahhoz, hogy feltöltse a beállításokat egy másik nyomtatóra, illetve hogy később visszaállítsa ezeket a beállításokat ugyanezen a nyomtatón. • Adminisztráció: A nyomtatóhoz tartozó jelszó beállítása vagy módosítása. A nyomtató funkcióinak engedélyezése vagy letiltása. <p>MEGJEGYZÉS: A Rendszer lap jelszóval védhető. Ha hálózatra kapcsolt nyomtatóról van szó, akkor mindig kérjen tanácsot a rendszergazdától, mielőtt ezen a lapon megváltoztatna valamit.</p>
<p>Nyomatás lap</p> <p>Lehetővé teszi az alapértelmezett nyomtatási beállítások módosítását a számítógépről.</p>	<ul style="list-style-type: none"> • Nyomatás: Módosíthatja a nyomtató alapértelmezett nyomtatási beállításait, pl. a példányszámot és a papír tájolását. Ezek ugyanazok a beállítások, mint amelyek elérhetőek a készülék kezelőpaneljén.
<p>Hálózatkezelés lap</p> <p>(Csak hálózatra csatlakoztatott nyomtatók esetében)</p> <p>Lehetővé teszi a hálózati beállítások módosítását a számítógépről.</p>	<p>A hálózati rendszergazdák ezen a lapon végezhetik el a hálózattal kapcsolatos beállításokat, ha a nyomtató IP alapú hálózathoz csatlakozik. Lehetővé teszi a hálózati rendszergazda számára a Wi-Fi Direct funkció beállítását is. Ez a lap nem jelenik meg, ha a nyomtató közvetlenül csatlakozik egy számítógéphez.</p>
<p>HP Web Services lap</p> <p>(Csak hálózatra csatlakoztatott nyomtatók esetében)</p>	<p>Ezen a lapon lehet beállítani a különböző webes eszközök nyomtatóval való használatát.</p>

Speciális beállítás HP Utility OS X operációs rendszerhez segédprogrammal

A HP Utility segítségével a számítógépén ellenőrizheti a nyomtató állapotát, vagy megtekintheti és módosíthatja a nyomtató beállításait.

A HP Utility akkor használható, ha a nyomtató USB-kábellel csatlakozik vagy TCP/IP alapú hálózathoz van csatlakoztatva.

A HP Utility megnyitása

1. A számítógépen nyissa meg az **Alkalmazások** mappát.
2. Válassza a **HP**, majd a **HP Utility** lehetőséget.

A HP Utility funkciói

A HP Utility eszköztára a következő elemeket tartalmazza:

- **Eszközök:** A HP Utility eszköztára által talált Mac termékek megjelenítéséhez vagy elrejtéséhez kattintson erre a gombra.
- **Minden beállítás:** Kattintson erre a gombra a HP Utility fő nézetéhez történő visszatéréshez.
- **HP ügyfélszolgálat:** Kattintson erre a gombra egy böngésző megnyitásához, és a HP támogatási webhelyére történő ugráshoz.
- **Kellékek:** Kattintson erre a gombra a HP SureSupply webhely megnyitásához.
- **Regisztráció:** Kattintson erre a gombra a HP regisztrációs webhely megnyitásához.
- **Újrahasznosítás:** Kattintson erre a gombra a HP Planet Partners Recycling Program webhelyének megnyitásához.

A HP Utility több lapból áll, amelyeket a **Minden beállítás** lista elemeire kattintva nyithat meg. A következő táblázat a HP Utility segédprogrammal végrehajtható feladatokat ismerteti.

Elem	Leírás
Kellékállapot	A nyomtatókellékek állapotának megjelenítése és az online kellékrendelést lehetővé tevő hivatkozások elérése.
Készülékinformációk	Információk megjelenítése a jelenleg kiválasztott nyomtatóról, beleértve a nyomtató szolgáltatási azonosítóját (ha kapott), a firmware verzióját, a sorozatszámot és az IP-címet.
Parancsok	Speciális karakterek vagy nyomtatási parancsok küldése a nyomtatónak a nyomtatási feladat után. MEGJEGYZÉS: Ez a beállítás csak akkor elérhető, ha megnyitja a View (Nézet) menüt, és abban kijelöli a Show Advanced (Speciális lehetőségek mutatása) elemet.

Elem	Leírás
Fájlfeltöltés	Fájlok átvitele a számítógépről a nyomtatóra. A következő fájltypusokat töltheti fel: <ul style="list-style-type: none"> ◦ HP LaserJet nyomtatóparancsnyelv (.PRN) ◦ PDF formátum (.PDF) ◦ PostScript (.PS) ◦ Egyszerű szöveg (.TXT)
Energiagazdálkodás	A nyomtató gazdaságossági beállításainak konfigurálása.
Firmware frissítése	Firmware-frissítési fájl átvitele a nyomtatóra. MEGJEGYZÉS: Ez a beállítás csak akkor elérhető, ha megnyitja a View (Nézet) menüt, és abban kijelöli a Show Advanced (Speciális lehetőségek mutatása) elemet.
HP Connected	Hozzáférés a HP Connected webhelyhez.
Üzenetközpont	A nyomtatón fellépő hibaesemények megjelenítése.
A hálózat beállításai (Csak hálózatra csatlakoztatott nyomtatók esetében)	Hálózati beállítások, pl. az IPv4 és az IPv6 beállításai, a Bonjour beállításai és egyéb értékek konfigurálása.
Kellékek kezelése	Annak beállítása, hogy a nyomtató hogyan reagáljon, ha a kellékek becsült élettartamuk végéhez közelednek.
Tálca konfiguráció	A papírméret és -típus módosítása az egyes tálcákhoz.
További beállítások	A HP beágyazott webszerver (EWS) megnyitása a nyomtatóhoz. MEGJEGYZÉS: Az USB-csatlakozás nem támogatott.
Proxyszerver-beállítások	A nyomtató proxyszerver-beállításainak konfigurálása.

IP hálózati beállítások konfigurálása

- [Bevezetés](#)
- [Nyomtatómegosztásra vonatkozó korlátozó nyilatkozat](#)
- [Hálózati beállítások megtekintése és módosítása](#)
- [A nyomtató átnevezése a hálózaton](#)
- [IPv4 TCP/IP paraméterek kézi beállítása](#)
- [Kapcsolati sebesség beállítása](#)

Bevezetés




A következő részek használatával konfigurálhatja a nyomtató hálózati beállításait.

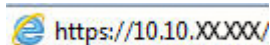
Nyomtatómegosztásra vonatkozó korlátozó nyilatkozat


A HP nem támogatja az egyenrangú hálózati működést, mivel ezt a szolgáltatást a Microsoft operációs rendszerek biztosítják, nem pedig a HP nyomtató-illesztőprogramok. Ugrás a Microsoft webhelyre: www.microsoft.com.

Hálózati beállítások megtekintése és módosítása

A HP beépített webszerver segítségével megtekintheti vagy módosíthatja az IP-konfigurációs beállításokat.

1. Nyissa meg a HP beágyazott webszervert (EWS):
 - a. Nyomtasson ki egy konfigurációs oldalt, hogy megtudja az IP-címet vagy a gazdagép nevét.
 - i. Nyomja meg és tartsa lenyomva a Folytatás/Mégse  gombot, amíg az Üzemkész  jelzőfény villogni nem kezd.
 - ii. Engedje fel a Folytatás/Mégse  gombot.
 - b. Nyisson meg egy webböngészőt, és írja be a címsorába az IP-címet vagy a gazdagép nevét pontosan úgy, ahogyan a nyomtató konfigurációs oldalán látható. Nyomja le a számítógép billentyűzetének **Enter** billentyűjét. Megnyílik a beágyazott webszerver.

 <https://10.10.XX.XXX/>




 **MEGJEGYZÉS:** Ha a webböngészőben megjelenik egy üzenet, amely arra figyelmeztet, hogy a webhely elérése nem feltétlenül biztonságos, válassza a folytatás lehetőséget. A webhely elérése nem károsítja a számítógépet.

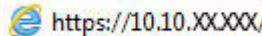
2. Kattintson a **Hálózatkezelés** fülre, hogy hozzájusson a hálózati információhoz. Szükség szerint módosítsa a beállításokat.


A nyomtató átnevezése a hálózaton

A nyomtató egyedi azonosíthatósága érdekében valamelyik hálózaton való átnevezéséhez használja a HP beágyazott webszervert.


1. Nyissa meg a HP beágyazott webszervert (EWS):

- a. Nyomtasson ki egy konfigurációs oldalt, hogy megtudja az IP-címet vagy a gazdagép nevét.
 - i. Nyomja meg és tartsa lenyomva a Folytatás/Mégse  gombot, amíg az Üzemkész  jelzőfény villogni nem kezd.
 - ii. Engedje fel a Folytatás/Mégse  gombot.
- b. Nyisson meg egy webböngészőt, és írja be a címsorába az IP-címet vagy a gazdagép nevét pontosan úgy, ahogyan a nyomtató konfigurációs oldalán látható. Nyomja le a számítógép billentyűzetének **Enter** billentyűjét. Megnyílik a beágyazott webszerver.

 <https://10.10.XXXXX/>

 **MEGJEGYZÉS:** Ha a webböngészőben megjelenik egy üzenet, amely arra figyelmeztet, hogy a webhely elérése nem feltétlenül biztonságos, válassza a folytatás lehetőséget. A webhely elérése nem károsítja a számítógépet.




2. Nyissa meg a **Rendszer** fület.
3. Az alapértelmezett nyomtatónév az **Eszközadatok** oldal **Eszköznév** mezőjében olvasható. Ezt a nevet módosíthatja a nyomtató egyedi azonosítása érdekében.


 **MEGJEGYZÉS:** A lap többi mezőjének kitöltése opcionális.


4. A módosítások mentéséhez kattintson az **Alkalmaz** gombra.

IPv4 TCP/IP paraméterek kézi beállítása

A beágyazott webszerver segítségével kézzel állíthatja be az IPv4-címet, az alhálózati maszkot és az alapértelmezett átjárót.

1. Nyissa meg a HP beágyazott webszerveret (EWS):
 - a. Nyomtasson ki egy konfigurációs oldalt, hogy megtudja az IP-címet vagy a gazdagép nevét.
 - i. Nyomja meg és tartsa lenyomva a Folytatás/Mégse  gombot, amíg az Üzemkész  jelzőfény villogni nem kezd.
 - ii. Engedje fel a Folytatás/Mégse  gombot.
 - b. Nyisson meg egy webböngészőt, és írja be a címsorába az IP-címet vagy a gazdagép nevét pontosan úgy, ahogyan a nyomtató konfigurációs oldalán látható. Nyomja le a számítógép billentyűzetének **Enter** billentyűjét. Megnyílik a beágyazott webszerver.


 <https://10.10.XXXXX/>

 **MEGJEGYZÉS:** Ha a webböngészőben megjelenik egy üzenet, amely arra figyelmeztet, hogy a webhely elérése nem feltétlenül biztonságos, válassza a folytatás lehetőséget. A webhely elérése nem károsítja a számítógépet.


2. A **Hálózatok** fülön kattintson a bal oldali navigációs panelen található **IPv4 konfigurációs módszer** lehetőségre.


3. Az **Előnyben részesített IP címzési módszer** legördülő menüből válassza a **Kézi** lehetőséget, majd állítsa be az IPv4 konfigurációs beállításokat.
4. Kattintson az **Alkalmaz** gombra.




Kapcsolati sebesség beállítása

 **MEGJEGYZÉS:** Ez az információ csak Ethernet-hálózatokra érvényes. Nem vonatkozik vezeték nélküli hálózatokra.


A nyomtatószervert kapcsolati sebességének és kommunikációs módjának illeszkednie kell a hálózati hubhoz. A legtöbb helyzetben automatikus módban kell hagyni a nyomtatót. A kapcsolódási sebesség és a duplex beállítások hibás módosításai miatt előfordulhat, hogy a nyomtató nem tud kommunikálni más hálózati eszközökkel.

 **MEGJEGYZÉS:** A nyomtató beállításának egyeznie kell a hálózati eszköz beállításával (hálózati hub, switch, átjáró, útválasztó vagy számítógép).

 **MEGJEGYZÉS:** Ha ezeken a beállításokon változtat, az a nyomtató ki-, majd visszakapcsolását okozza. Csak akkor végezzen módosítást, ha a nyomtató tétlen.

1. Nyissa meg a HP beágyazott webszervert (EWS):
 - a. Nyomtasson ki egy konfigurációs oldalt, hogy megtudja az IP-címet vagy a gazdagép nevét.
 - i. Nyomja meg és tartsa lenyomva a Folytatás/Mégse  gombot, amíg az Üzemkész  jelzőfény villogni nem kezd.
 - ii. Engedje fel a Folytatás/Mégse  gombot.
 - b. Nyisson meg egy webböngészőt, és írja be a címsorába az IP-címet vagy a gazdagép nevét pontosan úgy, ahogyan a nyomtató konfigurációs oldalán látható. Nyomja le a számítógép billentyűzetének **Enter** billentyűjét. Megnyílik a beágyazott webszerver.

 <https://10.10.XX.XXX/>

 **MEGJEGYZÉS:** Ha a webböngészőben megjelenik egy üzenet, amely arra figyelmeztet, hogy a webhely elérése nem feltétlenül biztonságos, válassza a folytatás lehetőséget. A webhely elérése nem károsítja a számítógépet.

2. Kattintson a **Hálózatkezelés** fülre.
3. A **Kapcsolat sebessége** részben válasszon egyet a következő lehetőségek közül:
 - **Automatikus:** A nyomtatószervert automatikusan konfigurálja magát a hálózaton megengedett legnagyobb kapcsolati sebességre és kommunikációs módra.
 - **10T Teljes:** 10 megabájt/másodperc (Mbps), teljes duplex működés
 - **10T Fél:** 10 Mbps, félduplex működés
 - **100TX Teljes:** 100 Mbps, teljes duplex működés

- **100TX Fél:** 100 Mbps, félduplex működés
 - **1000T Teljes:** 1000 Mbps, teljes duplex működés
4. Kattintson az **Alkalmaz** gombra. A nyomtató kikapcsol, majd ismét bekapcsol.

A nyomtató biztonsági funkciói

Bevezetés

A nyomtató számos biztonsági funkciót tartalmaz, amelyekkel korlátozható a konfigurációs beállításokhoz hozzáférők személye, biztosíthatók az adatok, és megakadályozható az értékes hardver-összetevőkhez való hozzáférés.

- [Rendszerjelszó hozzárendelése vagy módosítása a HP beágyazott webszerverrel](#)
- [A formázó zárolása](#)

Rendszerjelszó hozzárendelése vagy módosítása a HP beágyazott webszerverrel




A nyomtatóhoz és a HP beágyazott webszerverhez való hozzáféréshez rendeljen hozzá egy rendszergazdai jelszót, így a jogosulatlan felhasználók nem módosíthatják a nyomtató beállításait.

1. Nyissa meg a HP beágyazott webszervert (EWS):


Közvetlenül csatlakoztatott nyomtatók


- a. Nyissa meg a HP Nyomtatósegéd programot.
 - **Windows 8.1:** Kattintson a **Kezdőképernyő** bal alsó sarkában lévő lefele mutató nyílra, majd válassza ki a nyomtató nevét.
 - **Windows 8:** A jobb oldali gombbal kattintson a **Kezdőképernyő** egy üres területére, majd az alkalmazássávon a **Minden alkalmazás** lehetőségre, és válassza ki a nyomtató nevét.
 - **Windows 7, Windows Vista, és Windows XP:** A számítógép asztalán kattintson a **Start** gombra, válassza a **Minden program** elemet, kattintson a **HP** elemre, majd a nyomtató mappájára, válassza ki a nyomtató nevével jelezett ikont, végül nyissa meg a **HP Nyomtatósegéd** programot.
- b. A HP Nyomtatósegéd programban válassza ki a **Nyomatás** lehetőséget, majd válassza a **HP készülékeszköztár** elemet.

Hálózatra csatlakoztatott nyomtatók

- a. Nyomtasson ki egy konfigurációs oldalt, hogy megtudja az IP-címet vagy a gazdagép nevét.
 - i. Nyomja meg és tartsa lenyomva a Folytatás/Mégse  gombot, amíg az Üzemkész  jelzőfény villogni nem kezd.
 - ii. Engedje fel a Folytatás/Mégse  gombot.

- b. Nyisson meg egy webböngészőt, és írja be a címsorába az IP-címet vagy a gazdagép nevét pontosan úgy, ahogyan a nyomtató konfigurációs oldalán látható. Nyomja le a számítógép billentyűzetének **Enter** billentyűjét. Megnyílik a beágyazott webszerver.

 <https://10.10.XXXXX/>

 **MEGJEGYZÉS:** Ha a webböngészőben megjelenik egy üzenet, amely arra figyelmeztet, hogy a webhely elérése nem feltétlenül biztonságos, válassza a folytatás lehetőségét. A webhely elérése nem károsítja a számítógépet.

2. A **Rendszer** fülön kattintson a bal oldali navigációs panelen található **Adminisztráció** hivatkozásra.
3. A **Termékbiztonság** területen adja meg a jelszót a **Jelszó** mezőben.
4. Adja meg újból a jelszót a **Jelszó megerősítése** mezőben.
5. Kattintson az **Alkalmaz** gombra.

 **MEGJEGYZÉS:** Jegyezze fel a jelszót, és tegye el biztonságos helyre.

A formázó zárolása

A formázó rendelkezik egy nyílással, amely használható biztonsági kábel csatlakoztatásához. A formázó lezárása megakadályozza, hogy valaki értékes alkatrészeket vegyen ki belőle.

Energiamegtakarítási beállítások

- [Bevezetés](#)
- [Nyomtatás EconoMode \(gazdaságos\) üzemmódban](#)
- [Az Alvás/Automatikus kikapcsolás inaktivitás esetén beállítás konfigurálása](#)
- [A Kikapcsolás inaktivitás esetén késleltetés beállítása és a nyomtató 1 watt vagy annál kevesebb energiafogyasztásának beállítása](#)
- [A Kikapcsolás késleltetése beállítás elvégzése](#)

Bevezetés

A nyomtató számos takarékosági funkciót tartalmaz, amelyekkel energiát és kellekeket takaríthat meg.

Nyomtatás EconoMode (gazdaságos) üzemmódban

Ez a nyomtató rendelkezik a dokumentumok piszkozatainak kinyomtatására szolgáló EconoMode lehetőséggel. Az EconoMode kevesebb tonert használhat. Az EconoMode alkalmazása azonban a nyomtatás minőségét is rontja.

A HP nem tanácsolja az EconoMode folyamatos használatát. Ha folyamatosan EconoMode üzemmódban nyomtat, a tonerkazetta mechanikus részei az előtt tönkremehetnek, mielőtt kifogyna belőlük a festék. Ha a nyomtatási minőség leromlik és már nem elfogadható, fontolja meg a tonerkazetta cseréjét.



MEGJEGYZÉS: Ha ez a lehetőség nem érhető el a nyomtató-illesztőprogramban, beállíthatja a HP beépített webszerver segítségével.

1. A szoftveralkalmazásban válassza a **Nyomtatás** lehetőséget.
2. Válassza ki a nyomtatót, majd kattintson a **Tulajdonságok** vagy a **Beállítások** gombra.
3. Kattintson a **Papír/Minőség** lapra.
4. Kattintson az **EconoMode** lehetőségre.

Az Alvás/Automatikus kikapcsolás inaktivitás esetén beállítás konfigurálása

A beágyazott webszerver segítségével állítsa be a nyomtató alvó üzemmódba lépése előtt eltelt várakozási idő értékét.

Végezze el az alábbi műveletet az Elalvás/Automatikus kikapcsolás ez után beállítás módosításához:




1. Nyissa meg a HP beágyazott webszervert (EWS):

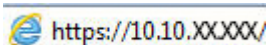
Közvetlenül csatlakoztatott nyomtatók


- a. Nyissa meg a HP Nyomtatósegéd programot.

- **Windows 8.1:** Kattintson a **Kezdőképernyő** bal alsó sarkában lévő lefele mutató nyílra, majd válassza ki a nyomtató nevét.
 - **Windows 8:** A jobb oldali gombbal kattintson a **Kezdőképernyő** egy üres területére, majd az alkalmazásávon a **Minden alkalmazás** lehetőségre, és válassza ki a nyomtató nevét.
 - **Windows 7, Windows Vista, és Windows XP:** A számítógép asztalán kattintson a **Start** gombra, válassza a **Minden program** elemet, kattintson a **HP** elemre, majd a nyomtató mappájára, válassza ki a nyomtató nevével jelezett ikont, végül nyissa meg a **HP Nyomtatósegéd** programot.
- b. A HP Nyomtatósegéd programban válassza ki a **Nyomatás** lehetőséget, majd válassza a **HP Készülékeszköztár** elemet.

Hálózatra csatlakoztatott nyomtatók

- a. Nyomtasson ki egy konfigurációs oldalt, hogy megtudja az IP-címet vagy a gazdagép nevét.
- i. Nyomja meg és tartsa lenyomva a Folytatás/Mégse  gombot, amíg az Üzemkész  jelzőfény villogni nem kezd.
 - ii. Engedje fel a Folytatás/Mégse  gombot.
- b. Nyisson meg egy webböngészőt, és írja be a címsorába az IP-címet vagy a gazdagép nevét pontosan úgy, ahogyan a nyomtató konfigurációs oldalán látható. Nyomja le a számítógép billentyűzetének **Enter** billentyűjét. Megnyílik a beágyazott webszerver.


 <https://10.10.XXXXX/>

 **MEGJEGYZÉS:** Ha a webböngészőben megjelenik egy üzenet, amely arra figyelmeztet, hogy a webhely elérése nem feltétlenül biztonságos, válassza a folytatás lehetőséget. A webhely elérése nem károsítja a számítógépet.

2. Kattintson a **Rendszer** fülre, és válassza az **Energiabeállítások** oldalt.
3. Az **Alvás/Automatikus kikapcsolás inaktivitás esetén** legördülő menüből válassza ki a késleltetés idejét.
4. Kattintson az **Alkalmaz** gombra.

A Kikapcsolás inaktivitás esetén késleltetés beállítása és a nyomtató 1 watt vagy annál kevesebb energiafogyasztásának beállítása

A beágyazott webszerver segítségével állítsa be a nyomtató kikapcsolása előtt eltelt időtartam értékét.

 **MEGJEGYZÉS:** A nyomtató kikapcsolása után az energiafogyasztás 1 watt vagy annál kevesebb.

Végezze el az alábbi műveletet a Kikapcsolás késleltetés után beállítás módosításához:




1. Nyissa meg a HP beágyazott webszervert (EWS):

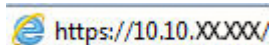
Közvetlenül csatlakoztatott nyomtatók


- a. Nyissa meg a HP Nyomtatósegéd programot.

- **Windows 8.1:** Kattintson a **Kezdőképernyő** bal alsó sarkában lévő lefele mutató nyílra, majd válassza ki a nyomtató nevét.
 - **Windows 8:** A jobb oldali gombbal kattintson a **Kezdőképernyő** egy üres területére, majd az alkalmazássávon a **Minden alkalmazás** lehetőségre, és válassza ki a nyomtató nevét.
 - **Windows 7, Windows Vista, és Windows XP:** A számítógép asztalán kattintson a **Start** gombra, válassza a **Minden program** elemet, kattintson a **HP** elemre, majd a nyomtató mappájára, válassza ki a nyomtató nevével jelezett ikont, végül nyissa meg a **HP Nyomtatósegéd** programot.
- b. A HP Nyomtatósegéd programban válassza ki a **Nyomatás** lehetőséget, majd válassza a **HP készülékeszköztár** elemet.

Hálózatra csatlakoztatott nyomtatók

- a. Nyomtasson ki egy konfigurációs oldalt, hogy megtudja az IP-címet vagy a gazdagép nevét.
- i. Nyomja meg és tartsa lenyomva a Folytatás/Mégse  gombot, amíg az Üzemkész  jelzőfény villogni nem kezd.
 - ii. Engedje fel a Folytatás/Mégse  gombot.
- b. Nyisson meg egy webböngészőt, és írja be a címsorába az IP-címet vagy a gazdagép nevét pontosan úgy, ahogyan a nyomtató konfigurációs oldalán látható. Nyomja le a számítógép billentyűzetének **Enter** billentyűjét. Megnyílik a beágyazott webszerver.

 <https://10.10.XX.XXX/>

 **MEGJEGYZÉS:** Ha a webböngészőben megjelenik egy üzenet, amely arra figyelmeztet, hogy a webhely elérése nem feltétlenül biztonságos, válassza a folytatás lehetőséget. A webhely elérése nem károsítja a számítógépet.

2. Kattintson a **Rendszer** fülre, és válassza az **Energiabeállítások** oldalt.
3. A **Kikapcsolás inaktivitás esetén** legördülő menüből válassza ki a késleltetés idejét.

 **MEGJEGYZÉS:** Az alapértelmezett érték **4 óra**.

4. Kattintson az **Alkalmaz** gombra.

A Kikapcsolás késleltetése beállítás elvégzése

A beágyazott webszerver segítségével kiválaszthatja, hogy a nyomtató a tápkapcsoló gomb megnyomása után késleltesse-e a kikapcsolást vagy sem.

Végezze el az alábbi műveletet a Kikapcsolás késleltetése beállítás módosításához:




1. Nyissa meg a HP beágyazott webszerver (EWS):

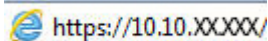
Közvetlenül csatlakoztatott nyomtatók


- a. Nyissa meg a HP Nyomtatósegéd programot.

- **Windows 8.1:** Kattintson a **Kezdőképernyő** bal alsó sarkában lévő lefele mutató nyílra, majd válassza ki a nyomtató nevét.
 - **Windows 8:** A jobb oldali gombbal kattintson a **Kezdőképernyő** egy üres területére, majd az alkalmazásávon a **Minden alkalmazás** lehetőségre, és válassza ki a nyomtató nevét.
 - **Windows 7, Windows Vista, és Windows XP:** A számítógép asztalán kattintson a **Start** gombra, válassza a **Minden program** elemet, kattintson a **HP** elemre, majd a nyomtató mappájára, válassza ki a nyomtató nevével jelezett ikont, végül nyissa meg a **HP Nyomtatósegéd** programot.
- b. A HP Nyomtatósegéd programban válassza ki a **Nyomatás** lehetőséget, majd válassza a **HP készülékeszköztár** elemet.


Hálózatra csatlakoztatott nyomtatók

- a. Nyomtasson ki egy konfigurációs oldalt, hogy megtudja az IP-címet vagy a gazdagép nevét.
- Nyomja meg és tartsa lenyomva a Folytatás/Mégse  gombot, amíg az Üzemkész  jelzőfény villogni nem kezd.
 - Engedje fel a Folytatás/Mégse  gombot.
- b. Nyisson meg egy webböngészőt, és írja be a címsorába az IP-címet vagy a gazdagép nevét pontosan úgy, ahogyan a nyomtató konfigurációs oldalán látható. Nyomja le a számítógép billentyűzetének **Enter** billentyűjét. Megnyílik a beágyazott webszerver.

 <https://10.10.XXXXX/>

 **MEGJEGYZÉS:** Ha a webböngészőben megjelenik egy üzenet, amely arra figyelmeztet, hogy a webhely elérése nem feltétlenül biztonságos, válassza a folytatás lehetőséget. A webhely elérése nem károsítja a számítógépet.

2. Kattintson a **Rendszer** fülre, és válassza az **Energiabeállítások** oldalt.
3. A **Kikapcsolás késleltetése** területen válassza ki, vagy törölje a **Késleltetés, amikor portok aktívak** elem kijelölését.

 **MEGJEGYZÉS:** Ha ez az opció ki van választva, a nyomtató csak akkor kapcsol ki, ha az összes port inaktív. Az aktív hálózati kapcsolat vagy faxcsatlakozás megakadályozza a nyomtató kikapcsolását.

A firmware frissítése

A HP bizonyos időközönként nyomtatófrissítéseket bocsát ki, valamint új Webes szolgáltatások alkalmazásokat és új funkciókat a meglévő Webes szolgáltatások alkalmazásokhoz. A következő lépésekben frissítheti a nyomtató firmware-ét egy önálló nyomtató esetében. A firmware frissítése közben a Webes szolgáltatások alkalmazások automatikusan frissülnek.

Firmware frissítése a firmware-frissítő segédprogrammal

Kövesse az alábbi lépéseket a firmware-frissítő segédprogram manuális letöltéséhez és telepítéséhez a HP.com oldalról.



MEGJEGYZÉS: Ez a firmware-frissítési módszer az egyetlen lehetséges megoldás a számítógéphez USB-kábellel csatlakozó nyomtatók számára. Hálózatra csatlakoztatott nyomtatók esetében is működik.



MEGJEGYZÉS: A módszer használatához nyomtató-illesztőprogram telepítése szükséges.

1. Látogasson el a www.hp.com/go/support oldalra, válassza ki az ország/térség nyelvét, kattintson az **Illesztőprogramok és szoftver** hivatkozásra, írja be az adott nyomtató nevét a keresőmezőbe, nyomja meg az **ENTER** gombot, majd válassza ki a nyomtatót a keresési eredmények közül.
2. Válassza ki az operációs rendszert.
3. A **Firmware** részben keresse meg a **Firmware-frissítő segédprogram** részt.
4. Kattintson a **Letöltés** gombra, a **Futtatás** pontra, majd ismét a **Futtatás** gombra.
5. Amikor az eszköz elindul, válassza ki a nyomtatót a legördülő listából és kattintson a **Firmware küldése** elemre.



MEGJEGYZÉS: A konfigurációs oldal kinyomtatásához és a telepített firmware-verzió ellenőrzéséhez a frissítés előtt vagy után kattintson a **Konfiguráció nyomtatása** elemre.

6. A képernyőn megjelenő utasítások alapján végezze el a telepítést, majd a **Kilépés** gombbal zárja be a segédprogramot.

6 Hibaelhárítás

- [Ügyfélszolgálat](#)
- [A kezelőpanel jelzőfényének értelmezése](#)
- [A gyári alapértelmezések visszaállítása](#)
- [„A kazetta festékszintje alacsony” vagy „A kazetta festékszintje nagyon alacsony” üzenet a nyomtató beágyazott webszerverén](#)
- [A papíradagolóval vagy elakadással kapcsolatos problémák megoldása](#)
- [Papírelakadások megszüntetése](#)
- [A nyomtatási minőség javítása](#)
- [Vezetékes hálózati problémák megoldása](#)
- [Vezeték nélküli hálózati problémák megoldása](#)

További tudnivalók:

Az alábbi információk a megjelenés idején helyesek voltak. A legfrissebb információkat lásd: www.hp.com/support/ljM101.

A HP mindenre kiterjedő nyomtatósúgója az alábbi információkat tartalmazza:

- Telepítés és konfigurálás
- Tanulás és használat
- Hibaelhárítás
- Szoftver- és firmware-frissítések letöltése
- Csatlakozás a támogatási fórumokhoz
- Garanciális és szabályzati információk keresése




Ügyfélszolgálat

Telefonos ügyfélszolgálat az Ön országában/térségében	Az országra/térségre vonatkozó telefonszámok a nyomtató dobozában mellékelt szórólapon, illetve a következő webhelyen található: www.hp.com/support/ .
Legyenek kéznél a következő adatok: nyomtató neve, sorozatszám, a vásárlás dátuma és a probléma leírása	
24 órás internetes támogatás, valamint szoftver segédprogramok és illesztőprogramok letöltése	www.hp.com/support/ljM101
További HP javítási vagy karbantartási szerződések megrendelése	www.hp.com/go/carepack
A nyomtató regisztrálása	www.register.hp.com

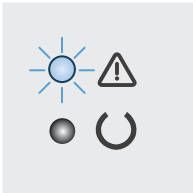




A kezelőpanel jelzőfények értelmezése

Ha a nyomtató figyelmet igényel, egy hibakód jelenik meg a kezelőpanel kijelzőjén.







6-1. táblázat: Az állapotjelző fények működésének magyarázata

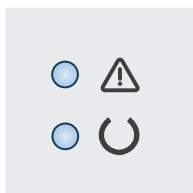
	„jelzőfény nem világít” szimbóluma
	„jelzőfény világít” szimbóluma
	„jelzőfény villog” szimbóluma

6-2. táblázat: A kezelőpanel jelzőfény-kombinációi

Fényjelzés	A nyomtató állapota	Művelet
A figyelmeztető jelzőfény villog. 	A nyomtató kézi adagolás üzemmódban van.	Töltsön megfelelő méretű és típusú papírt az adagolótálcára. Nyomja meg a Folytatás/Mégse  gombot a folytatáshoz.
	A nyomtató egy kézi kétoldalas feladatot dolgoz fel.	Töltse a lapokat az adagolótálcára a második oldalak kinyomtatásához. Nyomja meg a Folytatás/Mégse  gombot a folytatáshoz.
	Az adagolótálca üres.	Töltsön hordozót a tálcába.
	Nyitva van egy ajtó.	Ellenőrizze, hogy a tonerkazetta ajtaja megfelelően van-e becsukva.
	A nyomtató nem tudott behúzni egy papírlapot a nyomtatási feladat elvégzéséhez.	Győződjön meg arról, hogy a papír megfelelően be lett-e töltve, majd nyomja meg a Folytatás/Mégse  gombot a folytatáshoz.
	A papír elakadt a nyomtatóban.	Ellenőrizze az elakadást az adagolótálcában, a kimeneti tálcában és a tonerkazetta területén. Szüntesse meg az elakadást. Nyomja meg a Folytatás/Mégse  gombot a folytatáshoz.
	A tonerkazetta vagy a képpalkotó dob hiányzik, vagy nem megfelelően lett behelyezve.	Ellenőrizze, hogy az összes kellék a helyén van-e, és megfelelően lett-e behelyezve.
	Nagyon kevés a festék a tonerkazettában vagy a képpalkotó dobben.	Cserélje ki a tonerkazettát vagy a képpalkotó dobot.
	Több kellék szintje nagyon alacsony.	Cserélje ki a kellékeket.
	A tonerkazetta vagy képpalkotó dob nem kompatibilis a nyomtatóval, feltehetően egy hiányzó vagy sérült memóriachip miatt.	Cserélje ki a tonerkazettát vagy a képpalkotó dobot.
	Több kellék inkompatibilis a nyomtatóval, feltehetően egy hiányzó vagy sérült a memóriachip miatt.	Cserélje ki a kellékeket.
	A tonerkazetta vagy a képpalkotó dob egy másik nyomtatóhoz tartozik.	Cserélje ki a tonerkazettát vagy a képpalkotó dobot.

6-2. táblázat: A kezelőpanel jelzőfény-kombinációi (folytatás)

Fényjelzés	A nyomtató állapota	Művelet
	Több kellék is egy másik nyomtatóhoz tartozik.	Cserélje ki a kellekeket.
	A nyomtató egy nem engedélyezett tonerkazettát vagy képalakító dobot érzékelt.	Cserélje ki a tonerkazettát vagy a képalakító dobot.
	A nyomtató több nem engedélyezett kelléket érzékelt.	Cserélje ki a kellekeket.
	A kazettaérzékelő hibát észlelt.	Helyezze vissza a tonerkazettákat.
	A tálcára betöltött papír mérete nem egyezik a nyomtatási feladat által meghatározott mérettel.	Cserélje ki a papírt, vagy nyomja meg a Folytatás/Mégse  gombot az aktuálisan betöltött mérettel történő folytatáshoz.
	A nyomtató általános motorhibát észlelt.	Nyomja meg a Folytatás/Mégse  gombot a folytatáshoz. Ha a hiba ismét előfordul, kapcsolja ki a nyomtatót. Várjon 30 másodpercet, majd kapcsolja be a nyomtatót.
	Nem megfelelő firmware lett betöltve.	Nyomja meg a Folytatás/Mégse  gombot a folytatáshoz, töltsse be a megfelelő firmware-t.
	A nyomtató hibás kódalírás hibát észlelt.	Nyomja meg a Folytatás/Mégse  gombot az alírás elfogadásához.
	A nyomtató motorkábel hibát észlelt.	Nyomja meg a Folytatás/Mégse  gombot a folytatáshoz. Ha a hiba nem szűnik meg, forduljon a HP ügyfélszolgálatához.
	A nyomtató kezelőpanel-kábel hibát észlelt.	Nyomja meg a Folytatás/Mégse  gombot a folytatáshoz. Ha a hiba nem szűnik meg, forduljon a HP ügyfélszolgálatához.
A figyelmeztető és az üzemi jelzőfény is világít.	A nyomtató súlyos hibát észlelt, amelyet nem lehet elhárítani.	<ol style="list-style-type: none"> Kapcsolja ki a nyomtatót, és húzza ki a tápkábelt a nyomtatóból. Várjon 30 másodpercet, és kapcsolja be a nyomtatót, vagy csatlakoztassa a tápkábelt újból a nyomtatóhoz. Várja meg, amíg a nyomtató végrehajtja az inicializálást. <p>Ha a hiba nem szűnik meg, forduljon a HP ügyfélszolgálatához.</p>



A gyári alapértelmezések visszaállítása

A gyári alapértelmezések visszaállítása a nyomtató és a hálózat minden beállításának a gyári értékekre történő visszaállítását jelenti. A funkció nem állítja vissza az oldalszámot, a tálcaméretet és a nyelvet. A nyomtató gyári alapértelmezett értékeinek visszaállításához kövesse a következő lépéseket.




⚠ VIGYÁZAT! A gyárilag megadott alapértékek visszaállítása az összes beállítást visszaállítja a gyári alapértékre, és törli a memóriában tárolt oldalakat is.

1. Nyissa meg a HP beágyazott webszervert (EWS):

Közvetlenül csatlakoztatott nyomtatók

- a. Nyissa meg a HP Nyomtatósegéd programot.
 - **Windows 8.1:** Kattintson a **Kezdőképernyő** bal alsó sarkában lévő lefele mutató nyílra, majd válassza ki a nyomtató nevét.
 - **Windows 8:** A jobb oldali gombbal kattintson a **Kezdőképernyő** egy üres területére, majd az alkalmazássávon a **Minden alkalmazás** lehetőségre, és válassza ki a nyomtató nevét.
 - **Windows 7, Windows Vista, és Windows XP:** A számítógép asztalán kattintson a **Start** gombra, válassza a **Minden program** elemet, kattintson a **HP** elemre, majd a nyomtató mappájára, válassza ki a nyomtató nevével jelezett ikont, végül nyissa meg a **HP Nyomtatósegéd** programot.
- b. A HP Nyomtatósegéd programban válassza ki a **Nyomtatás** lehetőséget, majd válassza a **HP készülékeszköztár** elemet.

Hálózatra csatlakoztatott nyomtatók

- a. Nyomtasson ki egy konfigurációs oldalt, hogy megtudja az IP-címet vagy a gazdagép nevét.
 - i. Nyomja meg és tartsa lenyomva a Folytatás/Mégse  gombot, amíg az Üzemkész  jelzőfény villogni nem kezd.
 - ii. Engedje fel a Folytatás/Mégse  gombot.
- b. Nyisson meg egy webböngészőt, és írja be a címsorába az IP-címet vagy a gazdagép nevét pontosan úgy, ahogyan a nyomtató konfigurációs oldalán látható. Nyomja le a számítógép billentyűzetének **Enter** billentyűjét. Megnyílik a beágyazott webszerver.

 <https://10.10.XX.XXX/>

MEGJEGYZÉS: Ha a webböngészőben megjelenik egy üzenet, amely arra figyelmeztet, hogy a webhely elérése nem feltétlenül biztonságos, válassza a folytatás lehetőséget. A webhely elérése nem károsítja a számítógépet.

2. A **Rendszer** fülön kattintson a bal oldali navigációs panelen található **Mentés és visszaállítás** hivatkozásra.
3. Az **Alapértelmezett beállítások visszaállítása** területen kattintson az **Alapértelmezett beállítások visszaállítása** gombra.

A nyomtató automatikusan újraindul.

„A kazetta festékszintje alacsony” vagy „A kazetta festékszintje nagyon alacsony” üzenet a nyomtató beágyazott webszerverén

Patron alacsony szinten: A nyomtató beágyazott webszervere jelzi, ha egy kazettában kevés a festék. A kazetta fennmaradó élettartama eltérő lehet. Gondoskodjon arról, hogy legyen kéznél cserekazetta, ha a nyomtatási minőség már nem elfogadható. A patronot nem kell most kicserélni.

Patron nagyon alacsony szinten: A nyomtató beágyazott webszervere jelzi, ha a kazetta festékszintje nagyon alacsony. A kazetta fennmaradó élettartama eltérő lehet. Gondoskodjon arról, hogy legyen kéznél cserekazetta, ha a nyomtatási minőség már nem elfogadható. Ekkor a patronot nem kell cserélni, kivéve ha a nyomtatási minőség már nem elfogadható.

Amint egy HP patron elérte a **Nagyon alacsony szinten** jelzést, a rá vonatkozó HP Premium Protection jótállás érvényessége megszűnik.



MEGJEGYZÉS: A kazettát ki kell cserélni, ha a nyomtató a kazetta alacsony szintjére figyelmeztet HP 33A eredeti fekete LaserJet tonerkazetta és HP 34A eredeti LaserJet kékpatkótó dob esetén.

A „Nagyon alacsony” beállítások módosítása

Módosíthatja, hogyan viselkedjen a nyomtató, amikor a kellékek elérik a nagyon alacsony szintet. Ezeket a beállításokat nem kell újból elvégeznie, amikor új patronot helyez be.



MEGJEGYZÉS: A „nagyon alacsony szint” beállítás nem módosítható HP 33A eredeti fekete LaserJet tonerkazetta és HP 34A eredeti LaserJet kékpatkótó dob esetén.




1. Nyissa meg a HP beágyazott webszerveret (EWS):

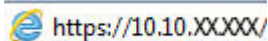
Közvetlenül csatlakoztatott nyomtatók


- a. Nyissa meg a HP Nyomtatósegéd programot.
 - **Windows 8.1:** Kattintson a **Kezdőképernyő** bal alsó sarkában lévő lefele mutató nyílra, majd válassza ki a nyomtató nevét.
 - **Windows 8:** A jobb oldali gombbal kattintson a **Kezdőképernyő** egy üres területére, majd az alkalmazássávon a **Minden alkalmazás** lehetőségre, és válassza ki a nyomtató nevét.
 - **Windows 7, Windows Vista, és Windows XP:** A számítógép asztalán kattintson a **Start** gombra, válassza a **Minden program** elemet, kattintson a **HP** elemre, majd a nyomtató mappájára, válassza ki a nyomtató nevével jelezett ikont, végül nyissa meg a **HP Nyomtatósegéd** programot.
- b. A HP Nyomtatósegéd programban válassza ki a **Nyomtatás** lehetőséget, majd válassza a **HP készülékeszköztár** elemet.

Hálózatra csatlakoztatott nyomtatók

- a. Nyomtasson ki egy konfigurációs oldalt, hogy megtudja az IP-címet vagy a gazdagép nevét.

- i. Nyomja meg és tartsa lenyomva a Folytatás/Mégse  gombot, amíg az Üzemkész  jelzőfény villogni nem kezd.
 - ii. Engedje fel a Folytatás/Mégse  gombot.
- b. Nyisson meg egy webböngészőt, és írja be a címsorába az IP-címet vagy a gazdagép nevét pontosan úgy, ahogyan a nyomtató konfigurációs oldalán látható. Nyomja le a számítógép billentyűzetének **Enter** billentyűjét. Megnyílik a beágyazott webszerver.

 <https://10.10.XXXXX/>

 **MEGJEGYZÉS:** Ha a webböngészőben megjelenik egy üzenet, amely arra figyelmeztet, hogy a webhely elérése nem feltétlenül biztonságos, válassza a folytatás lehetőséget. A webhely elérése nem károsítja a számítógépet.

2. Válassza ki a **Rendszer** fület, majd a **Kellékebeállítások** lehetőséget.
3. Válassza ki az alábbi lehetőségek egyikét:
 - Válassza a **Folytatás** lehetőséget, ha szeretné, hogy a nyomtató figyelmeztesse arra, hogy a tonerkazetta nagyon alacsony szinten van, de folytassa a nyomtatást.
 - Válassza a **Leállítás** lehetőséget, ha azt szeretné, hogy a nyomtató a kazetta cseréjéig ne nyomtasson.
 - Válassza a **Figyelmeztetés** lehetőséget, ha azt szeretné, hogy a nyomtató leállítsa a nyomtatást, és figyelmeztessen a kazetta cseréjére. Ezzel a beállítással nyugtázhhatja a figyelmeztetést, és folytathatja a nyomtatást. A felhasználó által megadható beállítás a nyomtatón „Figyelmeztetés 100 oldalanként, 200 oldalanként, 300 oldalanként, 400 oldalanként vagy soha”. Ez a beállítás a felhasználók kényelmét szolgálja, és nem azt jelzi, hogy ezek az oldalak elfogadható minőségben lesznek kinyomtatva.

Rendeljen kellékeket

Kellékek és papírok rendelése	www.hp.com/go/suresupply
Rendelés szervizen vagy ügyfélszolgálaton keresztül	Forduljon a hivatalos HP-szervizhez vagy ügyfélszolgálathoz.
Rendelés a HP beépített webkiszolgáló (EWS) használatával	A hozzáféréshez írja be a nyomtató IP-címét vagy a gazdagép nevét a számítógépen egy támogatott webböngésző címsorába (URL-mezőjébe). A HP beágyazott webszerveren egy HP SureSupply webhelyre mutató hivatkozás is található, ahol eredeti HP kellékeket vásárolhat.

A papíradagolóval vagy elakadással kapcsolatos problémák megoldása

Ha a nyomtatón a papíradagolóval vagy elakadással kapcsolatos ismétlődő hibák tapasztalhatók, a következő tudnivalók felhasználásával csökkenthető a meghibásodások száma.

A nyomtató nem húz be papírt

Ha a nyomtató nem húz be papírt a tálcáról, próbálkozzon az alábbi lehetőségekkel.

1. Nyissa ki a nyomtatót, és távolítsa el az esetlegesen elakadt papírlapokat.
2. Töltsön be a tálcára a feladatnak megfelelő méretű papírt.
3. Ellenőrizze a nyomtató kezelőpaneljén, hogy helyes papírméret és -típus van-e beállítva.
4. Győződjön meg róla, hogy a tálca papírvezetői a papírméretnek megfelelően vannak beállítva. Állítsa be megfelelően a papírvezetőket a tálcában.
5. Nézze meg, hogy nem látható-e a nyomtató kezelőpaneljén a papír kézi adagolására felszólító figyelmeztetés. Töltsön be papírt, és folytassa.
6. Előfordulhat, hogy a behúzóörgő és elválasztópárna szennyezett.

A nyomtató egyszerre több lapot húz be




Ha a nyomtató egyszerre több papírlapot húz be a tálcáról, próbálkozzon az alábbi lehetőségekkel.

1. Vegye ki a papírköteget az adagolótálcából, hajlítsa meg, fordítsa el 180 fokkal, majd fordítsa meg. *Ne pörgesse át a papírköteget.* Tegye vissza a papírköteget a tálcába.
2. Csak olyan papírt használjon, amely megfelel az erre a nyomtatóra vonatkozó HP-specifikációknak.
3. Ne használjon gyűrött, összehajtott vagy sérült papírt. Ha szükséges, használjon másik csomagból vett papírt.
4. Ellenőrizze, hogy a tálca nincs-e túltöltve. Ha a tálca túl van töltve, vegye ki a teljes papírköteget, igazítsa meg, majd helyezze vissza a köteg egy részét a tálcára.
5. Győződjön meg róla, hogy a tálca papírvezetői a papírméretnek megfelelően vannak beállítva. Állítsa be megfelelően a papírvezetőket a tálcában.
6. Ellenőrizze, hogy a nyomtatási környezet megfelel-e a tájékoztatóban megadott követelményeknek.

Gyakori vagy ismétlődő papírelakadások

A gyakori papírelakadásokkal kapcsolatos problémák megoldása érdekében kövesse ezeket a lépéseket. Ha az első lépés nem oldja meg a problémát, ugorjon a következő lépésre mindaddig, amíg a probléma meg nem oldódik.

1. Ha a nyomtatóban elakadt a papír, szüntesse meg az elakadást, majd a nyomtató ellenőrzése céljából nyomtasson ki egy konfigurációs oldalt.
2. A nyomtató kezelőpaneljén ellenőrizze, hogy a tálca a megfelelő papírméretre és -típusra van-e beállítva. Szükség esetén módosítsa a papír beállításait.
3. Kapcsolja ki a nyomtatót 30 másodpercre, majd kapcsolja be újra.

4. A nyomtató belsejében lévő felesleges festék eltávolításához nyomtasson ki egy tisztítólapot.
 - a. Nyissa meg a HP Nyomtatósegéd programot.
 - **Windows 8.1:** Kattintson a **Kezdőképernyő** bal alsó sarkában lévő lefele mutató nyílra, majd válassza ki a nyomtató nevét.
 - **Windows 8:** A jobb oldali gombbal kattintson a **Kezdőképernyő** egy üres területére, majd az alkalmazássávon a **Minden alkalmazás** lehetőségre, és válassza ki a nyomtató nevét.
 - **Windows 7, Windows Vista, és Windows XP:** A számítógép asztalán kattintson a **Start** gombra, válassza a **Minden program** elemet, kattintson a **HP** elemre, majd a nyomtató mappájára, válassza ki a nyomtató nevével jelezett ikont, végül nyissa meg a **HP Nyomtatósegéd** programot.
 - b. A HP Nyomtatósegéd programban válassza ki a **Nyomtató** lehetőséget, majd válassza a **HP Készülékeszköztár** elemet.
 - c. A **Rendszerek** lapon kattintson a **Szerviz** elemre.
 - d. A **Tisztítási üzemmód** területen kattintson a **Start** gombra a tisztítási folyamat megkezdéséhez.
5. A nyomtató ellenőrzése céljából nyomtasson egy konfigurációs oldalt.
 - a. Nyomja meg és tartsa lenyomva a Folytatás/Mégse  gombot, amíg az Üzemkész  jelzőfény villogni nem kezd.
 - b. Engedje fel a Folytatás/Mégse  gombot.

Ha ezen lépések egyike sem oldja meg a problémát, lehetséges, hogy a nyomtatót szervizelni kell. Vegye fel a kapcsolatot a HP ügyfélszolgálatával.

Papírelakadások megakadályozása

A papírelakadások gyakoriságának csökkentése céljából próbálkozzon az alábbi megoldásokkal.

1. Csak olyan papírt használjon, amely megfelel az erre a nyomtatóra vonatkozó HP-specifikációknak.
2. Ne használjon gyűrött, összehajtott vagy sérült papírt. Ha szükséges, használjon másik csomagból vett papírt.
3. Ne használjon olyan papírt, amelyre már nyomtattak vagy másoltak.
4. Ellenőrizze, hogy a tálca nincs-e túltöltve. Ha a tálca túl van töltve, vegye ki a teljes papírköteget, igazítsa meg, majd helyezzen vissza a köteg egy részét a tálcára.
5. Győződjön meg róla, hogy a tálca papírvezetői a papírméretnek megfelelően vannak beállítva. Állítsa a papírvezetőket úgy, hogy azok érintsék a papírköteget, de ne hajlítsák meg.
6. Ha nehéz, dombornyomós vagy perforált papírra nyomtat, használja a kézi adagolás funkciót, és a lapokat egyenként adagolja.
7. Győződjön meg róla, hogy a tálcát a papír méretének és típusának megfelelően állította-e be.
8. Ellenőrizze, hogy a nyomtatási környezet megfelel-e a tájékoztatóban megadott követelményeknek.

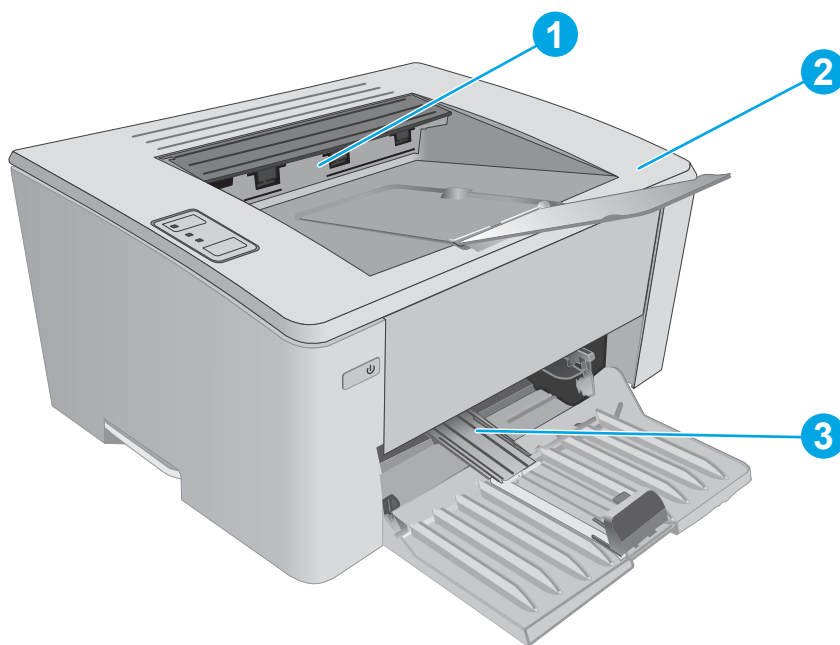
Papírelakadások megszüntetése

Bevezetés

Az alábbi információk a készülék papírelakadásainak elhárítására vonatkozó utasításokat tartalmaznak.

- [Papírelakadások lehetséges helye](#)
- [Gyakori, visszatérő papírelakadásokat tapasztal?](#)
- [Papírelakadás megszüntetése az adagolótálcában](#)
- [A tonerkazetta környékén kialakult papírelakadások megszüntetése](#)
- [Papírelakadások megszüntetése a kimeneti tálcában](#)

Papírelakadások lehetséges helye



1	Kimeneti tálca
2	A tonerkazetta területe
3	Fő adagolótálca vagy elsőbbségi adagolótálca (csak vezeték nélküli típusok esetén)

Gyakori, visszatérő papírelakadásokat tapasztal?

A gyakori papírelakadásokkal kapcsolatos problémák megoldása érdekében kövesse ezeket a lépéseket. Ha az első lépés nem oldja meg a problémát, ugorjon a következő lépésre mindaddig, amíg a probléma meg nem oldódik.

1. Ha a nyomtatóban elakadt a papír, szüntesse meg az elakadást, majd a nyomtató ellenőrzése céljából nyomtasson ki egy konfigurációs oldalt.




2. A HP beágyazott webszerverén (EWS) ellenőrizze, hogy a tálca a megfelelő papírméretre és -típusra van-e beállítva. Szükség esetén módosítsa a papír beállításait.

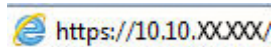
- a. Nyissa meg a HP beágyazott webszerveret (EWS):

Közvetlenül csatlakoztatott nyomtatók

- i. Nyissa meg a HP Nyomtatósegéd programot.
- **Windows 8.1:** Kattintson a **Kezdőképernyő** bal alsó sarkában lévő lefele mutató nyílra, majd válassza ki a nyomtató nevét.
 - **Windows 8:** A jobb oldali gombbal kattintson a **Kezdőképernyő** egy üres területére, majd az alkalmazásávon a **Minden alkalmazás** lehetőségre, és válassza ki a nyomtató nevét.
 - **Windows 7, Windows Vista, és Windows XP:** A számítógép asztalán kattintson a **Start** gombra, válassza a **Minden program** elemet, kattintson a **HP** elemre, majd a nyomtató mappájára, válassza ki a nyomtató nevével jelezett ikont, végül nyissa meg a **HP Nyomtatósegéd** programot.
- ii. A HP Nyomtatósegéd programban válassza ki a **Nyomatás** lehetőséget, majd válassza a **HP készülékeszköztár** elemet.

Hálózatra csatlakoztatott nyomtatók




- i. Nyomtasson ki egy konfigurációs oldalt, hogy megtudja az IP-címet vagy a gazdagép nevét.
1. Nyomja meg és tartsa lenyomva a Folytatás/Mégse  gombot, amíg az Üzemkész  jelzőfény villogni nem kezd.
 2. Engedje fel a Folytatás/Mégse  gombot.
- ii. Nyisson meg egy webböngészőt, és írja be a címsorába az IP-címet vagy a gazdagép nevét pontosan úgy, ahogyan a nyomtató konfigurációs oldalán látható. Nyomja le a számítógép billentyűzetének **Enter** billentyűjét. Megnyílik a beágyazott webszerver.

 <https://10.10.XX.XXX/>



MEGJEGYZÉS: Ha a webböngészőben megjelenik egy üzenet, amely arra figyelmeztet, hogy a webhely elérése nem feltétlenül biztonságos, válassza a folytatás lehetőséget. A webhely elérése nem károsítja a számítógépet.

- b. Kattintson a **Rendszer** fülre, majd a **Papírbeállítás** hivatkozásra.
- c. Válassza ki a tálcába betöltött papír típusát.
- d. Válassza ki a tálcába betöltött papír méretét.
3. Kapcsolja ki a nyomtatót 30 másodpercre, majd kapcsolja be újra.
4. A nyomtató belsejében lévő felesleges festék eltávolításához nyomtasson ki egy tisztítólapot.
- a. Nyissa meg a HP Nyomtatósegéd programot.

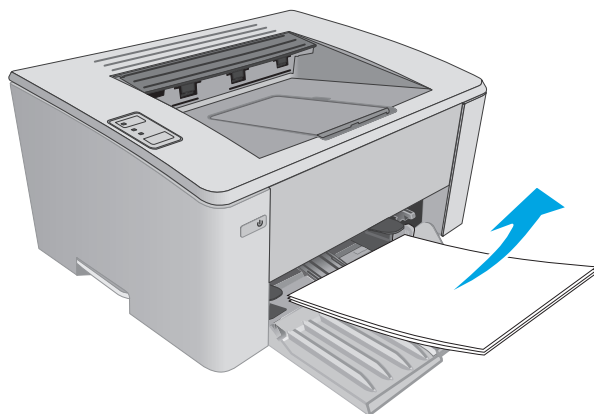
- **Windows 8.1:** Kattintson a **Kezdőképernyő** bal alsó sarkában lévő lefele mutató nyílra, majd válassza ki a nyomtató nevét.
 - **Windows 8:** A jobb oldali gombbal kattintson a **Kezdőképernyő** egy üres területére, majd az alkalmazássávon a **Minden alkalmazás** lehetőségre, és válassza ki a nyomtató nevét.
 - **Windows 7, Windows Vista, és Windows XP:** A számítógép asztalán kattintson a **Start** gombra, válassza a **Minden program** elemet, kattintson a **HP** elemre, majd a nyomtató mappájára, válassza ki a nyomtató nevével jelezett ikont, végül nyissa meg a **HP Nyomtatósegéd** programot.
- b. A HP Nyomtatósegéd programban válassza ki a **Nyomatás** lehetőséget, majd válassza a **HP készülékeszköztár** elemet.
 - c. A **Rendszerek** lapon kattintson a **Szerviz** elemre.
 - d. A **Tisztítási üzemmód** területen kattintson a **Start** gombra a tisztítási folyamat megkezdéséhez.
5. A nyomtató ellenőrzése céljából nyomtasson egy konfigurációs oldalt.
- a. Nyomja meg és tartsa lenyomva a Folytatás/Mégse  gombot, amíg az Üzemkész  jelzőfény villogni nem kezd.
 - b. Engedje fel a Folytatás/Mégse  gombot.

Ha ezen lépések egyike sem oldja meg a problémát, lehetséges, hogy a nyomtatót szervizelni kell. Vegye fel a kapcsolatot a HP ügyfélszolgálatával.

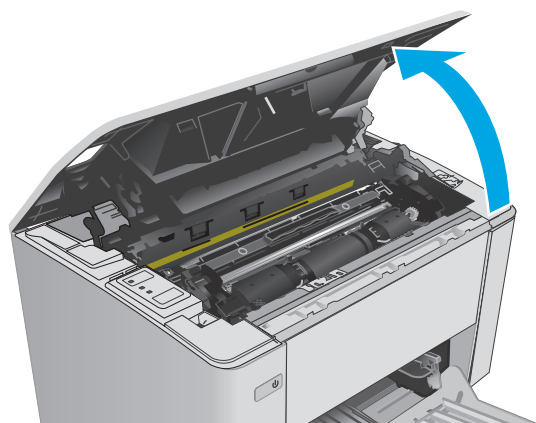
Papírelakadás megszüntetése az adagolótálcában

Ha elakadás történik, a nyomtató kezelőpaneljén található figyelmeztető jelzőfény  folyamatosan villog.

1. Távolítsa el a szabadon lévő papírlapokat az adagolótálcából.

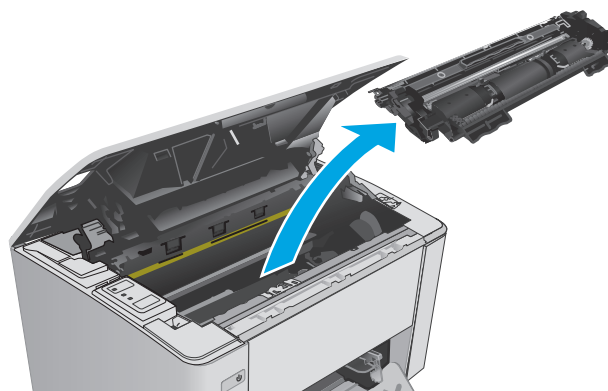


2. Nyissa fel a felső fedelet.

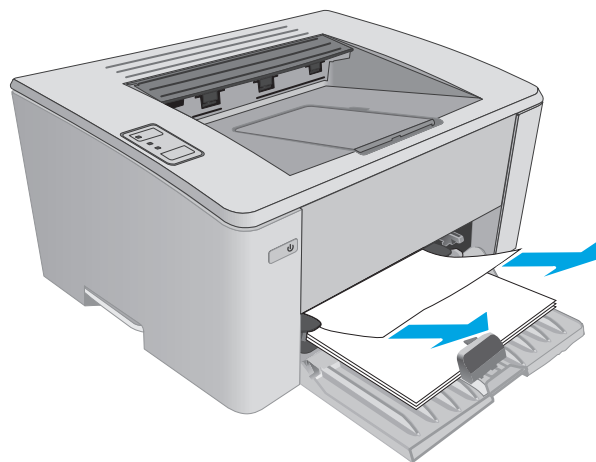


3. Vegye ki a tonerkazettát és a képkalkotó dobot.

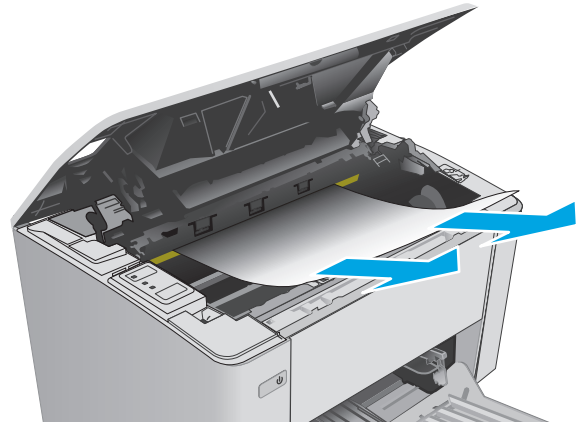
- **M101-M105 típusok:** Vegye ki először a tonerkazettát, majd a képkalkotó dobot.
- **M106 típusok:** Vegye ki a tonerkazettát és a képkalkotó dobot tartalmazó egységet.



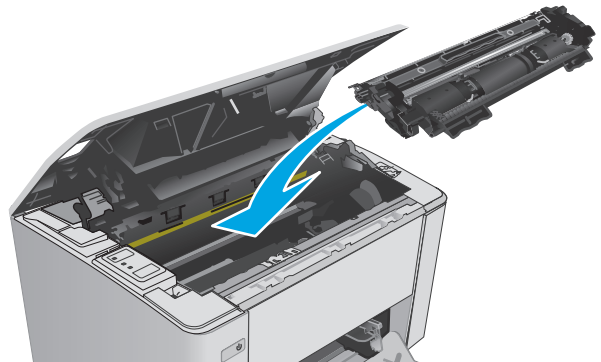
4. Távolítsa el minden elakadt papírt, amely az adagolótálca területén látható. Két kézzel távolítsa el az elakadt papírt a tépődés elkerülése érdekében.



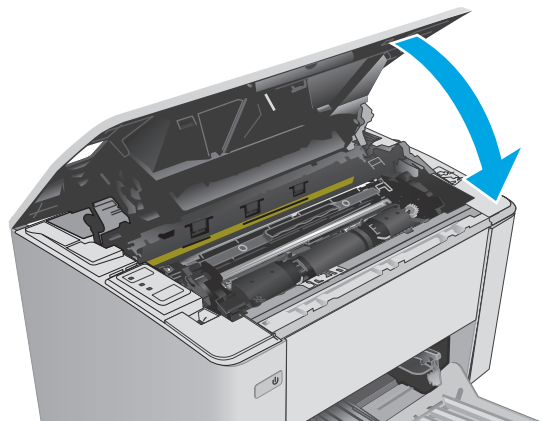
5. Távolítsa el az összes elakadt papírt a tonerkazetta területéről. Két kézzel távolítsa el az elakadt papírt a tépődés elkerülése érdekében.




6. Helyezze vissza a képalkotó dobot és a tonerkazettát.
- **M101-M105 típusok:** Helyezze be először a képalkotó dobot, majd a tonerkazettát.
 - **M106 típusok:** Helyezze be a tonerkazettát és a képalkotó dobot tartalmazó egységet.



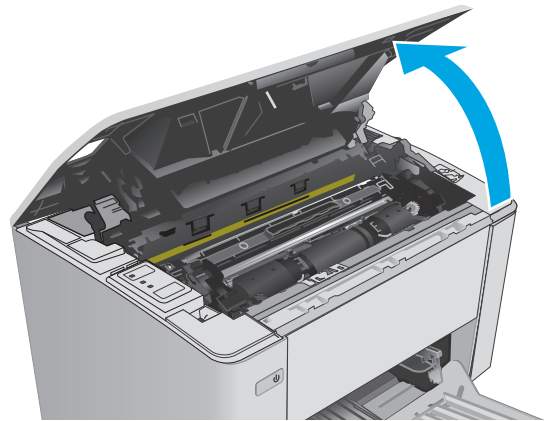
7. Hajtsa le a felső fedelet.



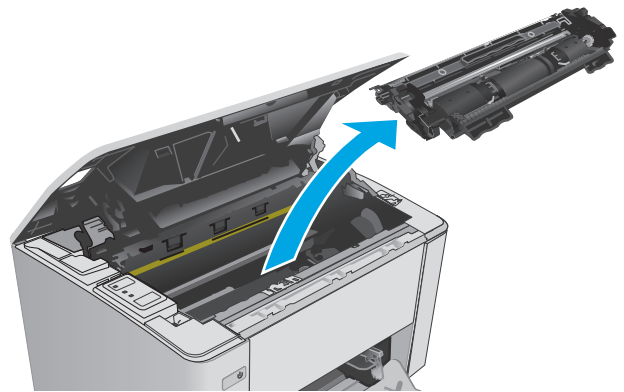
A tonerkazetta környékén kialakult papírelakadások megszüntetése

Ha elakadás történik, a nyomtató kezelőpaneljén található figyelmeztető jelzőfény  folyamatosan villog.

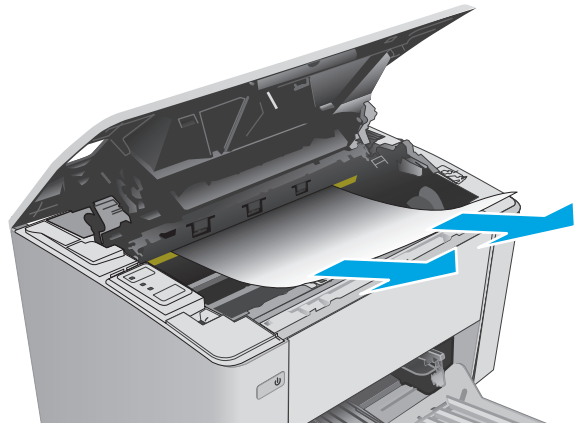
1. Nyissa fel a felső fedelet.



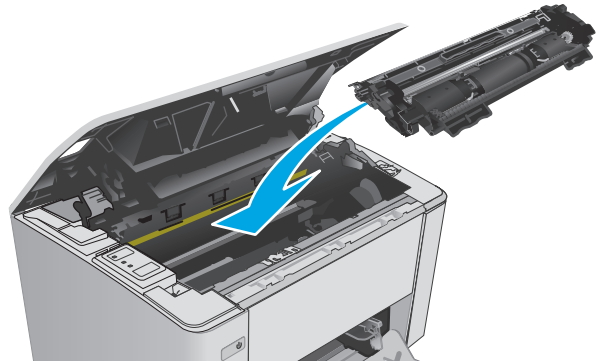
2. Vegye ki a tonerkazettát és a képkalkoló dobot.
 - **M101-M105 típusok:** Vegye ki először a tonerkazettát, majd a képkalkoló dobot.
 - **M106 típusok:** Vegye ki a tonerkazettát és a képkalkoló dobot tartalmazó egységet.



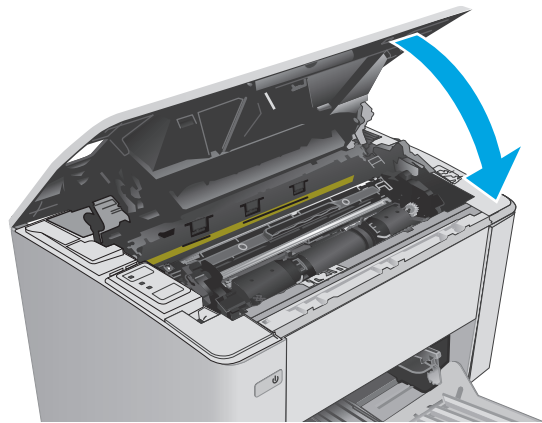
3. Távolítsa el az összes elakadt papírt a tonerkazetta területéről. Az elakadt papír eltávolításához mindkét kezét használja, hogy elkerülhető legyen a papír elszakadása.



4. Helyezze vissza a képalkotó dobot és a tonerkazettát.
- **M101-M105 típusok:** Helyezze be először a képalkotó dobot, majd a tonerkazettát.
 - **M106 típusok:** Helyezze be a tonerkazettát és a képalkotó dobot tartalmazó egységet.



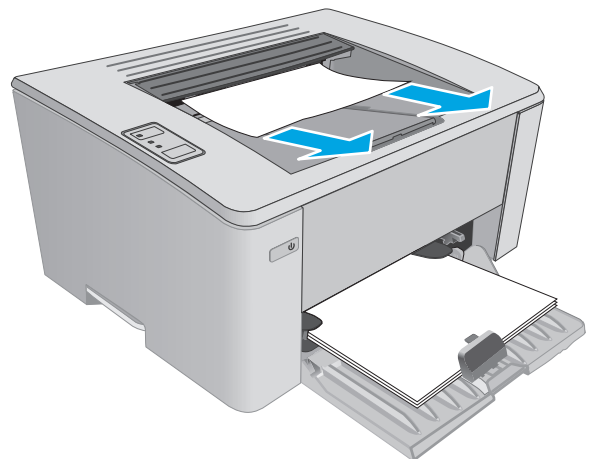
5. Hajtsa le a felső fedelet.



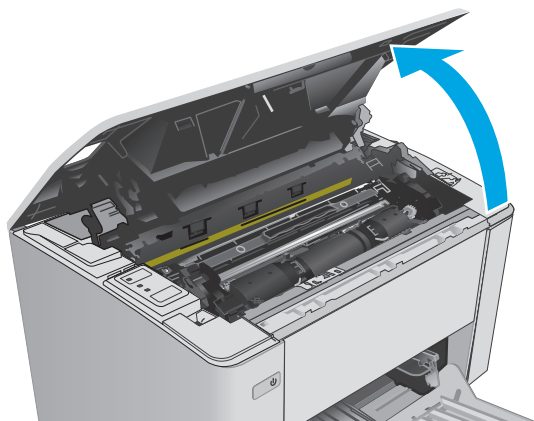
Papírelakadások megszüntetése a kimeneti tálcában

Ha elakadás történik, a nyomtató kezelőpaneljén található figyelmeztető jelzőfény  folyamatosan villog.

1. Távolítsa el a kimeneti tálcában látható összes elakadt papírt. Két kézzel távolítsa el az elakadt papírt a tépődés elkerülése érdekében.

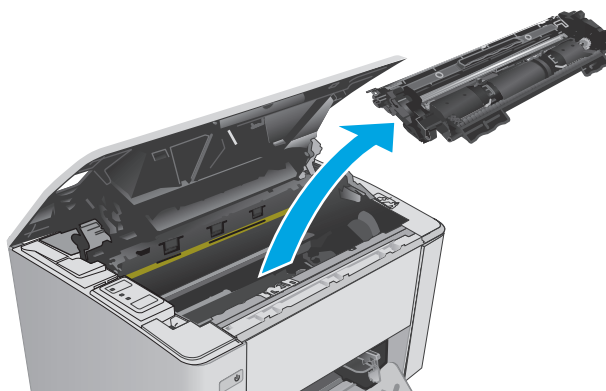


2. Nyissa fel a felső fedelet.

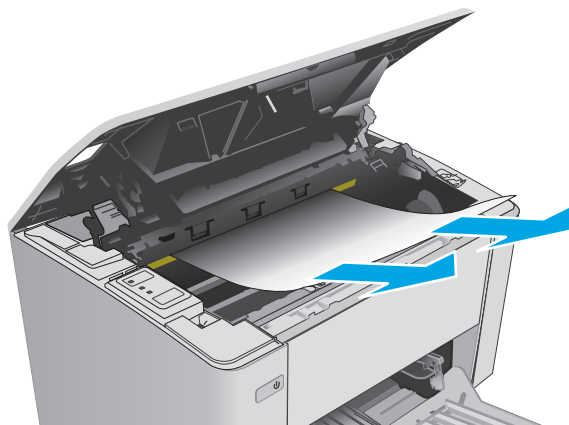


3. Vegye ki a tonerkazettát és a képalkotó dobot.

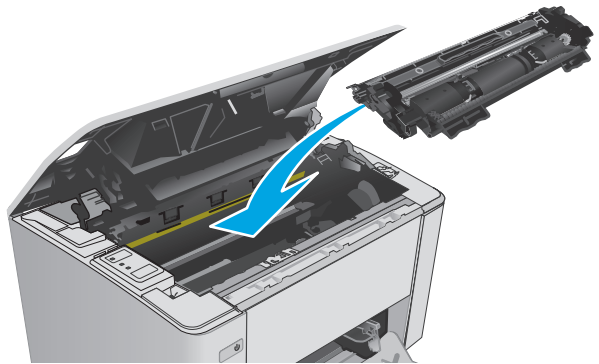
- **M101-M105 típusok:** Vegye ki először a nyomtatókazettát, majd a képalkotó dobot.
- **M106 típusok:** Vegye ki a tonerkazettát és a képalkotó dobot tartalmazó egységet.



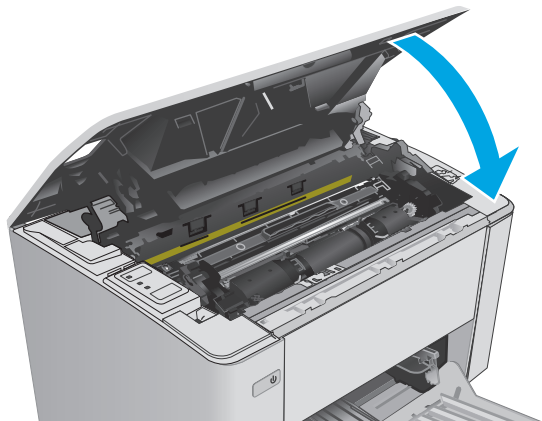
4. Távolítsa el az összes elakadt papírt a tonerkazetta területéről.



5. Helyezze vissza a képalkotó dobot és a tonerkazettát.
- **M101-M105 típusok:** Helyezze be először a képalkotó dobot, majd a tonerkazettát.
 - **M106 típusok:** Helyezze be a tonerkazettát és a képalkotó dobot tartalmazó egységet.



6. Hajtsa le a felső fedelet.



A nyomtatási minőség javítása

Bevezetés

Ha a nyomtató nyomtatási minőségével vannak gondok, a hiba elhárítása érdekében az alább ismertetett sorrendben próbálkozzon a lehetséges megoldásokkal.

Másik szoftverprogramból történő nyomtatás

Próbáljon egy másik szoftverből nyomtatni. Ha a lap helyesen készül el, a nyomtatáshoz használt szoftverrel van a probléma.

A papírtípus ellenőrzése a nyomtatási feladathoz

Ha egy szoftverből nyomtat, és elkenődött, elmosódott, vagy sötét a nyomat, meggyűrődik a papír, elszórt festékpöttyök láthatók, nem tapad a papírra a festék, vagy kis területeken hiányzik a festék, ellenőrizze a papírtípus beállítását.

A papírtípus-beállítás ellenőrzése (Windows)

1. A szoftveralkalmazásban válassza a **Nyomtatás** lehetőséget.
2. Válassza ki a nyomtatót, majd kattintson a **Tulajdonságok** vagy a **Beállítások** gombra.
3. Kattintson a **Papír/Minőség** lapra.
4. A **Média**: legördülő listáról válassza ki a megfelelő papírtípust.
5. Az **OK** gombra kattintva zárja be a **Dokumentum tulajdonságai** párbeszédpanelt. A **Nyomtatás** párbeszédpanelen kattintson az **OK** gombra a feladat kinyomtatásához.

A papírtípus-beállítás ellenőrzése (OS X)




1. Válassza a **Fájl** menü **Nyomtatás** parancsát.
2. A **Nyomtató** menüben válassza ki a nyomtatót.
3. Alapértelmezés szerint a nyomtató-illesztőprogram a **Példányok és oldalak** menüt jeleníti meg. Nyissa meg a menük legördülő listáját, majd kattintson a **Kivitelezés** menüre.
4. Válassza ki a használni kívánt típust a **Médiatípus** legördülő listáról.
5. Kattintson a **Nyomtatás** gombra.

A festékkazetta állapotának ellenőrzése

Ellenőrizze a kellékanyagok állapotoldalán a következőket:

- A patron hátralévő élettartamának becsült százaléka
- Becsült hátralévő oldalak
- A HP tonerkazetták termékszámai
- A kinyomtatott lapok száma

A nyomtató a konfigurációs oldal kinyomtatásakor kinyomtatja a kellékállapot oldalt is.

1. Nyomja meg és tartsa lenyomva a Folytatás/Mégse  gombot, amíg az Üzemkész  villogni nem kezd.
2. Engedje fel a Folytatás/Mégse  gombot.

A nyomtató tisztítása


Tisztítóoldal nyomtatása

1. Nyissa meg a HP Nyomtatósegéd programot.
 - **Windows 8.1:** Kattintson a **Kezdőképernyő** bal alsó sarkában lévő lefele mutató nyílra, majd válassza ki a nyomtató nevét.
 - **Windows 8:** A jobb oldali gombbal kattintson a **Kezdőképernyő** egy üres területére, majd az alkalmazássávon a **Minden alkalmazás** lehetőségre, és válassza ki a nyomtató nevét.
 - **Windows 7, Windows Vista, és Windows XP:** A számítógép asztalán kattintson a **Start** gombra, válassza a **Minden program** elemet, kattintson a **HP** elemre, majd a nyomtató mappájára, válassza ki a nyomtató nevével jelezett ikont, végül nyissa meg a **HP Nyomtatósegéd** programot.
2. A HP Nyomtatósegéd programban válassza ki a **Nyomtatás** lehetőséget, majd válassza a **HP készülékeszköztár** elemet.
3. A **Rendszerek** lapon kattintson a **Szerviz** elemre.
4. A **Tisztítási üzemmód** területen kattintson a **Start** gombra a tisztítási folyamat megkezdéséhez.

A tonerkazetta vizuális vizsgálata

Vizsgálja meg az összes tonerkazettát a következő lépésekkel.

1. Vegye ki a festékkazettát a nyomtatóból.
2. Ellenőrizze, hogy nem sérült-e meg a memóriachip.
3. Vizsgálja meg a zöld képkotó dob felületét.

 **VIGYÁZAT!** Ne érintse meg a képkotó dobát. A képkotó dobán lévő ujjenyomatok problémákat okozhatnak a nyomtatási minőségben.

4. Ha karcolások, ujjenyomatok vagy egyéb sérülés látható a képkotó dobán, cserélje ki a tonerkazettát.
5. Helyezze vissza a tonerkazettát, és néhány oldal kinyomtatásával ellenőrizze, hogy megoldódott-e a probléma.

Ellenőrizze a papírt és a nyomtatási környezetet

1. lépés: A HP specifikációknak megfelelő papír használata

A nyomtatásminőségi problémák egy része abból fakad, hogy nem a HP előírásainak megfelelő papírt használnak.

- Mindig a nyomtató által támogatott típusú és súlyú papírt használjon.
- Olyan papírt használjon, amely jó minőségű, és nincsenek rajta vágások, bemetszések, tépések, foltok, laza részecskék, por, gyűrődések, lyukak, kapcsok, illetve hullámosodó vagy meghajlott szélek.
- Ne használjon olyan papírt, amelyre már nyomtattak.
- Olyan papírt használjon, amely nem tartalmaz fémes anyagot, például csillámport.
- Lézernyomtatókhöz készült papírt használjon. Ne használjon olyan papírt, amely csak tintasugaras nyomtatókhöz készült.
- Ne használjon túl durva papírt. A simább papír használata általában jobb nyomtatási minőséget eredményez.

2. lépés: A nyomtatási környezet ellenőrzése

A környezet közvetlenül befolyásolhatja a nyomtatás minőségét, gyakori oka a nyomtatási minőség és a papírbetöltés területén jelentkező problémáknak. Próbálja az alábbi megoldásokat:

- Tartsa távol a nyomtatót huzatos helyektől, például a légkondicionáló nyílásától, a nyitott ajtóktól és ablakoktól.
- Ügyeljen rá, hogy a nyomtató ne legyen kitéve a nyomtató műszaki leírásában szereplő határértékeket túllépő hőmérsékletnek vagy páratartalomnak.
- Ne tárolja a nyomtatót szűk helyen, például szekrényben.
- A nyomtatót szilárd, sima felületen tartsa.
- Ügyeljen arra, hogy a nyomtató szellőzőnyílásai ne legyenek eltorlaszolva. A megfelelő működéshez a nyomtatónak minden oldalán jól kell szellőznie, a tetejét is beleértve.
- Ügyeljen arra, hogy a nyomtatóba ne kerüljön szálló szennyeződés, por, gőz, zsír vagy bármi más, amely lerakódhat a nyomtató belsejében.

Az EconoMode beállítások ellenőrzése

A HP nem tanácsolja az EconoMode folyamatos használatát. Ha folyamatosan EconoMode üzemmódban nyomtat, a tonerkazetta mechanikus részei az előtt tönkremehetnek, mielőtt kifogyna belőlük a festék. Ha a nyomtatási minőség leromlik és már nem elfogadható, fontolja meg a tonerkazetta cseréjét.



MEGJEGYZÉS: Ez a funkció elérhető a PCL 6 Windows nyomtató-illesztőprogrammal. Ha nem ezt az illesztőprogramot használja, a funkciót a HP beépített webszerverrel engedélyezheti.

Kövesse az alábbi lépéseket, ha a teljes oldal túl sötét, vagy túl világos.

1. A szoftveralkalmazásban válassza a **Nyomtatás** lehetőséget.
2. Válassza ki a nyomtatót, majd kattintson a **Tulajdonságok** vagy a **Beállítások** gombra.
3. Kattintson a **Papír/Minőség** fülre, és keresse meg a **Minőségi beállítások** területet.
 - Ha a teljes oldal túl sötét, válassza az **EconoMode** beállítást.
 - Ha a teljes oldal túl világos, válassza a **FastRes 1200** beállítást.
4. Az **OK** gombra kattintva zárja be a **Dokumentum tulajdonságai** párbeszédpanelt. A **Nyomtatás** párbeszédpanelen kattintson az **OK** gombra a feladat kinyomtatásához.

Nyomatási sűrűség beállítása




Hajtsa végre az alábbi lépéseket a nyomtatási sűrűség beállításához.

1. Nyissa meg a HP beágyazott webszervert (EWS):


Közvetlenül csatlakoztatott nyomtatók

- a. Nyissa meg a HP Nyomtatósegéd programot.
 - **Windows 8.1:** Kattintson a **Kezdőképernyő** bal alsó sarkában lévő lefele mutató nyílra, majd válassza ki a nyomtató nevét.
 - **Windows 8:** A jobb oldali gombbal kattintson a **Kezdőképernyő** egy üres területére, majd az alkalmazássávon a **Minden alkalmazás** lehetőségre, és válassza ki a nyomtató nevét.
 - **Windows 7, Windows Vista, és Windows XP:** A számítógép asztalán kattintson a **Start** gombra, válassza a **Minden program** elemet, kattintson a **HP** elemre, majd a nyomtató mappájára, válassza ki a nyomtató nevével jelezett ikont, végül nyissa meg a **HP Nyomtatósegéd** programot.
- b. A HP Nyomtatósegéd programban válassza ki a **Nyomtatás** lehetőséget, majd válassza a **HP készülékeszköztár** elemet.

Hálózatra csatlakoztatott nyomtatók

- a. Nyomtasson ki egy konfigurációs oldalt, hogy megtudja az IP-címet vagy a gazdagép nevét.
 - i. Nyomja meg és tartsa lenyomva a Folytatás/Mégse  gombot, amíg az Üzemkész  jelzőfény villogni nem kezd.
 - ii. Engedje fel a Folytatás/Mégse  gombot.
- b. Nyisson meg egy webböngészőt, és írja be a címsorába az IP-címet vagy a gazdagép nevét pontosan úgy, ahogyan a nyomtató konfigurációs oldalán látható. Nyomja le a számítógép billentyűzetének **Enter** billentyűjét. Megnyílik a beágyazott webszerver.

 <https://10.10.XX.XXX/>

 **MEGJEGYZÉS:** Ha a webböngészőben megjelenik egy üzenet, amely arra figyelmeztet, hogy a webhely elérése nem feltétlenül biztonságos, válassza a folytatás lehetőséget. A webhely elérése nem károsítja a számítógépet.

2. Kattintson a **Rendszer** fülre, válassza ki a **Nyomatási minőség** oldalt, majd a **Nyomatási sűrűség** lehetőséget.
3. A **Nyomatási sűrűség** oldalról: a legördülő menüből válassza ki a megfelelő sűrűséget.

 **MEGJEGYZÉS:** Az alapértelmezett nyomtatási sűrűség **3**.

- 1 (Világos)
- 2
- 3

- 4
 - 5 (Sötét)
4. Kattintson az **Alkalmaz** gombra.

Vezetékes hálózati problémák megoldása

Bevezetés

Az alábbi elemek ellenőrzésével győződjön meg róla, hogy a nyomtató kommunikál a hálózattal. Mielőtt elkezdené, nyomtasson ki egy konfigurációs oldalt a nyomtató kezelőpaneljéről, és keresse meg azon a nyomtató IP-címét.

- [Rossz minőségű fizikai csatlakozás](#)
- [A számítógép nem a nyomtatónak megfelelő IP-címet használja](#)
- [A számítógép nem tud kommunikálni a nyomtatóval](#)
- [A nyomtató nem megfelelő kapcsolódási sebesség beállításokat használ a hálózathoz](#)
- [Lehet, hogy az új szoftverek kompatibilitási problémákat okoznak](#)
- [Lehet, hogy a számítógép vagy a munkaállomás nem megfelelően van beállítva](#)
- [A nyomtató le van tiltva, vagy a hálózat egyéb beállításai nem megfelelőek](#)



MEGJEGYZÉS: A HP nem támogatja az egyenrangú hálózati működést, mivel ezt a szolgáltatást a Microsoft operációs rendszerek biztosítják, nem pedig a HP nyomtató-illesztőprogramok. További információért keresse fel a Microsoft webhelyét a www.microsoft.com címen.

Rossz minőségű fizikai csatlakozás

1. Ellenőrizze, hogy a nyomtató megfelelő hosszúságú kábellel a megfelelő hálózati porthoz csatlakozik-e.
2. Ellenőrizze a kábelcsatlakozások szilárdságát.
3. Nézze meg a nyomtató hátulján a hálózati port csatlakozását, és ellenőrizze, hogy az aktivitást mutató sárga jelzőfény és a kapcsolat állapotát mutató zöld jelzőfény világít-e.
4. Ha a probléma továbbra is fennáll, próbáljon ki egy másik kábelt vagy portot az elosztón.

A számítógép nem a nyomtatónak megfelelő IP-címet használja

1. Nyissa meg a Nyomtató tulajdonságai párbeszédpanelét, és kattintson a **Portok** fülre. Ellenőrizze, hogy a nyomtató jelenlegi IP-címe van-e kijelölve. A nyomtató IP-címe megtalálható a konfigurációs oldalon.
2. Ha a nyomtatót a HP szabványos TCP/IP port használatával telepítette, jelölje be a **Mindig erre a nyomtatóra nyomtasson, akkor is, ha az IP-címe megváltozik** jelölőnégyzetet.
3. Ha a nyomtatót Microsoft szabványos TCP/IP port használatával telepítette, az IP-cím helyett használja a gazdagépnévet.
4. Ha az IP-cím helyes, törölje a nyomtatót a listából, majd vegye fel ismét.

A számítógép nem tud kommunikálni a nyomtatóval

1. A hálózati kommunikáció teszteléséhez alkalmazza a „ping” parancsot.
 - a. Nyisson meg egy parancssort a számítógépen.

- Windows esetében kattintson a **Start** gombra, majd a **Futtatás** pontra, és írja be a `cmd` parancsot, végül nyomja meg az **Enter** gombot.
 - OS X esetén lépjen az **Alkalmazások** opcióba, majd **Segédprogramok** opcióba, és nyissa meg a **Terminal** lehetőséget.
- a. Írja be a `ping` parancsot, majd a nyomtató IP-címét.
 - b. Ha az ablak megjeleníti a visszafordulási időket, a hálózat működik.
2. Ha a „ping” parancs végrehajtása sikertelen, ellenőrizze, hogy a hálózati hub-ok be vannak-e kapcsolva, majd győződjön meg róla, hogy a hálózati beállítások, a nyomtató és a számítógép ugyanahhoz a hálózathoz vannak konfigurálva.

A nyomtató nem megfelelő kapcsolódási sebesség beállításokat használ a hálózathoz

A HP azt tanácsolja, hogy ezeket a beállításokat hagyja automatikus módban (ez az alapértelmezett beállítás). Ha megváltoztatja ezeket a beállításokat, akkor azokat a hálózatra vonatkozóan is módosítania kell.

Lehet, hogy az új szoftverek kompatibilitási problémákat okoznak

Ellenőrizze, hogy minden új szoftver jól van-e telepítve, és hogy ezek a megfelelő nyomtató-illesztőprogramot használják-e.

Lehet, hogy a számítógép vagy a munkaállomás nem megfelelően van beállítva

1. Ellenőrizze a hálózati illesztőprogramokat, nyomtató-illesztőprogramokat és a hálózati átirányítási beállításokat.
2. Ellenőrizze, hogy az operációs rendszer megfelelően van-e konfigurálva.

A nyomtató le van tiltva, vagy a hálózat egyéb beállításai nem megfelelőek

1. Nézze meg a konfigurációs oldalt a hálózati protokoll állapotának ellenőrzéséhez. Engedélyezze azt, ha szükséges.
2. Ha szükséges, konfigurálja újra a hálózati beállításokat.

Vezeték nélküli hálózati problémák megoldása

- [Bevezetés](#)
- [A vezeték nélküli kapcsolat ellenőrzőlistája](#)
- [A nyomtató nem nyomtat a vezeték nélküli kapcsolat beállításának befejeződése után](#)
- [A nyomtató nem nyomtat, és a számítógéphez külső tűzfal van telepítve](#)
- [A vezeték nélküli kapcsolat nem működik a vezeték nélküli útválasztó vagy nyomtató áthelyezése után](#)
- [Nem lehet több számítógépet csatlakoztatni a vezeték nélküli nyomtatóhoz](#)
- [Ha a vezeték nélküli nyomtató virtuális magánhálózathoz \(VPN\) csatlakozik, megszakad a kapcsolat](#)
- [A hálózat nem jelenik meg a vezeték nélküli hálózatok listájában](#)
- [A vezeték nélküli hálózat nem működik](#)
- [Vezeték nélküli hálózat diagnosztikai tesztjének végrehajtása](#)
- [Az interferencia csökkentése vezeték nélküli hálózatban](#)

Bevezetés

A hibaelhárításra vonatkozó információk segítségével megszüntetheti a felmerülő problémákat.



MEGJEGYZÉS: Ellenőrizze, hogy a Wi-Fi Direct nyomtatás engedélyezve van-e a nyomtatón, majd nyomtasson ki egy konfigurációs oldalt.

A vezeték nélküli kapcsolat ellenőrzőlistája

- Győződjön meg róla, hogy a hálózati kábel nincs csatlakoztatva.
- Győződjön meg róla, hogy a nyomtató és a vezeték nélküli útválasztó be van kapcsolva és áram alatt van. Győződjön meg arról is, hogy a nyomtatóban található vezeték nélküli rádió be van kapcsolva.
- Győződjön meg róla, hogy a szolgáltatáskészlet-azonosító (SSID) helyes. Nyomtasson ki egy konfigurációs oldalt a szolgáltatáskészlet-azonosító megállapításához. Ha nem biztos benne, hogy helyes a szolgáltatáskészlet-azonosító, végezze el újra a vezeték nélküli kapcsolat telepítését.
- Biztonságos hálózatok esetében győződjön meg róla, hogy a biztonsági információ helyes. Ha a biztonsági információ hibás, végezze el újra a vezeték nélküli kapcsolat telepítését.
- Ha a vezeték nélküli hálózat megfelelően működik, próbáljon meg elérni más számítógépeket a vezeték nélküli hálózatban. Ha a hálózat rendelkezik internet-hozzáféréssel, próbáljon meg csatlakozni az internethez vezeték nélküli kapcsolattal.
- Győződjön meg róla, hogy a nyomtató titkosítási módszere (AES vagy TKIP) ugyanaz, mint a vezeték nélküli hozzáférési ponté (WPA biztonságot használó hálózatokban).
- Győződjön meg róla, hogy a nyomtató a vezeték nélküli hálózat hatósugarán belül van. A legtöbb hálózat esetében a nyomtató nem lehet 30 méternél távolabb a vezeték nélküli hozzáférési ponttól (a vezeték nélküli útválasztótól).
- Győződjön meg róla, hogy a vezeték nélküli jelet nem blokkolják akadályok. Távolítsa el minden nagyobb fémtárgyat a nyomtató és a hozzáférési pont közötti részről. Győződjön meg róla, hogy

nincsenek póznák, falak, illetve fémet vagy betont tartalmazó tartóoszlopok a nyomtató és a vezeték nélküli hozzáférési pont között.

- Győződjön meg róla, hogy a nyomtató közelében nincsenek olyan elektromos eszközök, amelyek zavarhatnák a vezeték nélküli jelet. Számos készülék zavarhatja a vezeték nélküli jelet, így pl. motorok, vezeték nélküli telefonok, a biztonsági rendszer kamerái, másik vezeték nélküli hálózatok, illetve egyes Bluetooth-eszközök.
- Győződjön meg róla, hogy a nyomtató-illesztőprogram telepítve van a számítógépen.
- Győződjön meg róla, hogy a megfelelő nyomtatóport van kiválasztva.
- Győződjön meg róla, hogy a számítógép és a nyomtató ugyanahhoz a vezeték nélküli hálózathoz csatlakozik.
- OS X rendszer esetén ellenőrizze, hogy a vezeték nélküli útválasztó támogatja-e a Bonjour szolgáltatást.

A nyomtató nem nyomtat a vezeték nélküli kapcsolat beállításának befejezése után

1. Győződjön meg róla, hogy a nyomtató be van kapcsolva és üzemkész állapotban van.
2. Kapcsoljon ki minden külső tűzfalat a számítógépen.
3. Győződjön meg róla, hogy a vezeték nélküli hálózat megfelelően működik.
4. Győződjön meg róla, hogy a számítógép megfelelően működik. Ha szükséges, indítsa újra a számítógépet.
5. Ellenőrizze, hogy meg tudja-e nyitni a nyomtató HP beágyazott webszerverét a hálózat valamelyik számítógépéről.

A nyomtató nem nyomtat, és a számítógéphez külső tűzfal van telepítve

1. Frissítse a tűzfalat a gyártótól kapható legújabb frissítéssel.
2. Ha a nyomtató telepítése vagy a nyomtatás megkísérlése közben a programok kérik a tűzfal elérését, mindig engedélyezze a programok futtatását.
3. Ideiglenesen kapcsolja ki a tűzfalat, majd telepítse a vezeték nélküli nyomtatót a számítógépre. Kapcsolja be a tűzfalat, miután befejezte a vezeték nélküli készülék telepítését.

A vezeték nélküli kapcsolat nem működik a vezeték nélküli útválasztó vagy nyomtató áthelyezése után

1. Győződjön meg róla, hogy az útválasztó vagy a nyomtató ugyanahhoz a hálózathoz csatlakozik, mint a számítógép.
2. Nyomtasson konfigurációs oldalt.
3. Vesse össze a konfigurációs oldalon látható szolgáltatáskészlet-azonosítót (SSID) a számítógép nyomtatókonfigurációs oldalán találhatóval.
4. Ha a számok nem egyeznek, a készülékek nem ugyanahhoz a hálózathoz csatlakoznak. Konfigurálja újra a nyomtató vezeték nélküli beállítását.

Nem lehet több számítógépet csatlakoztatni a vezeték nélküli nyomtatóhoz

1. Győződjön meg róla, hogy a többi számítógép a vezeték nélküli tartományon belül van, és semmi sem akadályozza a jelet. A legtöbb hálózat esetében a vezeték nélküli tartomány a hozzáférési ponttól 30 m távolságon belül található.
2. Győződjön meg róla, hogy a nyomtató be van kapcsolva és üzemkész állapotban van.
3. Gondoskodjon róla, hogy 5 egyidejű Wi-Fi Direct felhasználónál több ne legyen a rendszeren.
4. Kapcsoljon ki minden külső tűzfalat a számítógépen.
5. Győződjön meg róla, hogy a vezeték nélküli hálózat megfelelően működik.
6. Győződjön meg róla, hogy a számítógép megfelelően működik. Ha szükséges, indítsa újra a számítógépet.

Ha a vezeték nélküli nyomtató virtuális magánhálózathoz (VPN) csatlakozik, megszakad a kapcsolat

- Általában nem lehet egyszerre csatlakozni virtuális magánhálózathoz és másik hálózatokhoz.

A hálózat nem jelenik meg a vezeték nélküli hálózatok listájában

- Győződjön meg róla, hogy a vezeték nélküli útválasztó be van kapcsolva és áram alatt van.
- Lehet, hogy a hálózat rejtve marad. De rejtett hálózathoz is lehet csatlakozni.




A vezeték nélküli hálózat nem működik

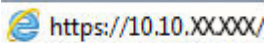
1. Ügyeljen rá, hogy a hálózati kábel ne legyen csatlakoztatva.
2. Próbáljon meg másik eszközöket csatlakoztatni a hálózathoz, hogy ellenőrizhesse, hogy a hálózati kommunikáció megszakadt-e.
3. A hálózati kommunikáció teszteléséhez alkalmazza a „ping” parancsot.
 - a. Nyisson meg egy parancssort a számítógépen.
 - Windows esetében kattintson a **Start** gombra, majd a **Futtatás** pontra, és írja be a `cmd` parancsot, végül nyomja meg az **Enter** gombot.
 - OS X esetén lépjen az **Applications** (Alkalmazások) menüpontba, majd a **Utilities** (Segédprogramok) mappába, és nyissa meg a **Terminal** lehetőséget.
 - b. Írja be a `ping` parancsot, majd az útválasztó IP-címét.
 - c. Ha az ablak megjeleníti a visszafordulási időket, a hálózat működik.
4. Győződjön meg róla, hogy az útválasztó vagy a nyomtató ugyanahhoz a hálózathoz csatlakozik, mint a számítógép.


- a. Nyomtasson konfigurációs oldalt.
- b. Vesse össze a konfigurációs jelentésen látható szolgáltatáskészlet-azonosítót (SSID) a számítógép nyomtatókonfigurációs oldalán találhatóval.
- c. Ha a számok nem egyeznek, a készülékek nem ugyanahhoz a hálózathoz csatlakoznak. Konfigurálja újra a nyomtató vezeték nélküli beállítását.

Vezeték nélküli hálózat diagnosztikai tesztjének végrehajtása

A nyomtató kezelőpaneljéről futtathat egy diagnosztikai tesztet, amely információval szolgál a vezeték nélküli hálózat beállításairól.

1. Nyissa meg a HP beágyazott webszervert (EWS):
 - a. Nyomtasson ki egy konfigurációs oldalt, hogy megtudja az IP-címet vagy a gazdagép nevét.
 - i. Nyomja meg és tartsa lenyomva a Folytatás/Mégse  gombot, amíg az Üzemkész  jelzőfény villogni nem kezd.
 - ii. Engedje fel a Folytatás/Mégse  gombot.
 - b. Nyisson meg egy webböngészőt, és írja be a címsorába az IP-címet vagy a gazdagép nevét pontosan úgy, ahogyan a nyomtató konfigurációs oldalán látható. Nyomja le a számítógép billentyűzetének **Enter** billentyűjét. Megnyílik a beágyazott webszerver.

 <https://10.10.XXXXX/>

 **MEGJEGYZÉS:** Ha a webböngészőben megjelenik egy üzenet, amely arra figyelmeztet, hogy a webhely elérése nem feltétlenül biztonságos, válassza a folytatás lehetőséget. A webhely elérése nem károsítja a számítógépet.

2. Válassza a **Hálózat** fület.
3. A **Vezeték nélküli hálózat beállításai** oldalon győződjön meg róla, hogy a **Be** lehetőség ki van-e választva.
4. Kattintson a **Teszteredmények nyomtatása** gombra a teszteredményeket tartalmazó tesztoldal kinyomtatásához.

Az interferencia csökkentése vezeték nélküli hálózatban

Az alábbi ötletek segítségével csökkenthető az interferencia a vezeték nélküli hálózatokban:

- Tartsa távol a vezeték nélküli készülékeket a nagyobb fémtárgyaktól, pl. irattároló szekrénytől, illetve más elektromágneses készülékektől, pl. mikrohullámú sütőtől vagy vezeték nélküli telefontól. Ezek az eszközök zavarhatják a rádiójeleket.
- Tartsa távol a vezeték nélküli készülékeket a vastagabb falazatoktól és épületszerkezetektől. Ezek elnyelhetik a rádióhullámokat, és csökkenthetik a jelerősséget.
- Helyezze a vezeték nélküli útválasztót központi helyre úgy, hogy akadály nélküli sugárzást biztosítson a hálózathoz kapcsolódó nyomtatók számára.

Tárgymutató

Jelek és számok

- 1. tálca
- feltöltés 12

A

- a böngészőre vonatkozó követelmények
- HP beágyazott webszerver 55
- adagolótálca
- borítékok betöltése 18
- AirPrint 50
- akusztikai adatok 8
- alapértelmezések, visszaállítás 75
- állapot
- HP Utility, Mac 58
- kezelőpanel jelzőfényei 73
- alváskésleltetés
- engedélyezés 66
- letiltás 66
- Android készülékek
- nyomtatás forrása 51

B

- be/ki gomb, helye 2
- Beágyazott webszerver
- jelszó módosítása 64
- megnyitás 64
- Beágyazott webszerver (EWS)
- funkciók 55
- beállítások
- gyári alapértelmezések, visszaállítás 75
- borítékok, betöltés 18

C

- cikkszámok
- cserealkatrészek 20
- kellékek 20
- képalkotó dobok 20

- tonerkazetták 20
- tűzőkapocs-kazetták 20
- cikkszámok
- tonerkazetta 20

CS

- csere
- képalkotó dob 34, 37
- tonerkazetta 28, 31
- cserealkatrészek
- cikkszámok 20

D

- duplex nyomtatás
- Mac 45

E

- EconoMode (gazdaságos) üzemmód
- beállítás 66, 91
- elakadások
- helyek 80
- kimeneti tálca 86
- okok 79
- elektromos jellemzők 8
- ellenőrzőlista
- vezeték nélküli kapcsolódási lehetőség 96
- elsőbbbségi adagolótálca
- betöltés 15
- borítékok betöltése 18
- Energia
- fogyasztás 8
- eredeti HP festékkazetták 22
- Explorer, támogatott verziók
- HP beágyazott webszerver 55

F

- fedelek, helye 2
- festékkazetta-stratégia 22

GY

- gyári alapértelmezések, visszaállítás 75
- gyári alapértelmezések visszaállítása 75

H

- hálózat
- jelszó, beállítás 64
- jelszó, módosítás 64
- hálózati kapcsolat sebességének beállítása, módosítása 62
- hálózati telepítés 54
- hálózatok
- a nyomtató telepítése 54
- támogatott 5
- hibaelhárítás
- elakadások 79
- hálózati problémák 94
- LED, fények 73
- LED, hibakódok 73
- papírbetöltési problémák 78
- vezetékes hálózat 94
- vezeték nélküli hálózat 96
- HP beágyazott webszerver
- jelszó módosítása 64
- megnyitás 64
- HP beágyazott webszerver (EWS)
- funkciók 55
- HP ePrint 49
- HP ePrint szoftver 50
- HP EWS, használata 55
- HP Készülék eszköztár, használata 55
- HP Utility, Mac 58
- HP Utility (nyomtatási segédprogram) 58

HP Utility Mac rendszerhez

Bonjour 58

funkciók 58

HP ügyfélszolgálat 72

I

illesztőportok

helye 3

illesztőprogramok, támogatott 5

interferencia vezeték nélküli

hálózatban 99

Internet Explorer, támogatott verziók

HP beágyazott webszerver 55

J

jellemzők

elektromos és akusztikai 8

K

karbantartási készletek

cikkszámok 20

kazetta

cseréje 28, 31

kellékek

alacsony határérték beállítások 76

állapot, megtekintés a HP Utility for Mac segítségével 58

cikkszámok 20

használat, amikor kifogyóban van 76

képalkotó dob cseréje 34, 37

rendelés 20

tonerkazetta cseréje 28, 31

kellékek állapota 89

képalkotó dob

alkatrészek 34

cseréje 34, 37

képalkotó dobok

cikkszámok 20

kétoldalas nyomtatás

kézi átfordítással (Mac) 45

kézi átfordítással (Windows) 42

Mac 45

Windows 42

kétoldalas nyomtatás kézi

átfordítással

Mac 45

Windows 42

kezelőpanel

helye 2

LED-fények 73

kikapcsolás késleltetése

beállítás 68

kikapcsolás késleltetés után

beállítás 67

kimeneti tálca

elakadások megszüntetése 86

helye 2

M

Macintosh

HP Utility 58

memória

mellékelve 5

memóriachip (festék)

helye 28

méreték, nyomtató 8

mobil nyomtatás

Android készülékek 51

mobilnyomtatás, támogatott

szoftver 7

mobil nyomtatási megoldások 5

N

Netscape Navigator, támogatott

verziók

HP beágyazott webszerver 55

NY

nyomtatás két oldalra

Windows 42

nyomtatás mindkét oldalra

kézi adagolással, Windows 42

Mac 45

Windows 42

nyomtató-illesztőprogramok,

támogatott 5

O

oldalak laponként

kijelölés (Mac) 45

kijelölés (Windows) 44

oldalak percenként 5

on-line támogatás 72

operációs rendszerek

támogatott 5

operációs rendszerek, támogatott

5

OS (operációs rendszer)

támogatott 5

P

papír

elakadások 79

kiválasztása 90

papír, rendelés 20

papírbehúzási problémák

megoldás 78

papírelakadások

helyek 80

kimeneti tálca 86

papírtípus

kiválasztás (Mac) 46

kiválasztás (Windows) 44

R

rendelés

kellékek és tartozékok 20

rendszerkövetelmények

HP beágyazott webszerver 55

SZ

szoftver

HP Utility 58

T

Takarékossági beállítások 66

tálca, kimeneti

elakadások megszüntetése 86

helye 2

tálcák

helye 2

kapacitás 5

mellékelve 5

támogatás

on-line 72

tápcsatlakozás

helye 3

tápkapcsoló, helye 2

tartozékok

rendelés 20

technikai támogatás

on-line 72

tisztítás

papírútvonallal 90

tonerkazetta

alacsony határérték beállítások

76

alkatrészek 28, 31

cikkszámok 20
csere 28, 31
használat, amikor kifogyóban
van 76
tonerkazetta állapota 89
tonerkazetták
cikkszámok 20
több oldal egy lapra
nyomtatás (Mac) 45
nyomtatás (Windows) 44
tömeg, nyomtató 8
tűzőkapocs-kazetták
cikkszámok 20

Ü

ügyféltámogatás
on-line 72

V

vezeték nélküli hálózat
hibaelhárítás 96

W

webböngészőre vonatkozó
követelmények
HP beágyazott webszerver 55
webhelyek
ügyféltámogatás 72
Wi-Fi Direct nyomtatás 7, 47

Z

zárolás
formázó 65

