



# LaserJet Pro M101-M104, LaserJet Ultra M105-M106

## Пайдаланушы нұсқаулығы



M101-M106



[www.hp.com/support/ljM101](http://www.hp.com/support/ljM101)





# HP LaserJet Pro M101-M104, HP LaserJet Ultra M105-M106

Пайдаланушы нұсқаулығы

## **Авторлық құқық және лицензия**

© Copyright 2016 HP Development Company, L.P.

Авторлық құқық жөніндегі заңдарға сәйкес жағдайлардан басқа кезде, алдын ала жазбаша түрде алынған рұқсатсыз, көшіруге, бейімдендіруге немесе аударуға рұқсат етілмейді.

Мұнда берілген ақпарат ескертусіз өзгертілуі мүмкін.

HP өнімдері мен қызметтеріне берілетін кепілдіктер осындай өнімдер мен қызметтерге берілетін тікелей кепілдік жөніндегі мәлімдемелерде ғана көрсетілген. Бұл құжаттағы мәлімдемелер қосымша кепілдік ретінде қабылданбауы тиіс. HP бұл құжаттағы техникалық немесе редакторлық қателер немесе кемшіліктер үшін жауап бермейді.

Edition 2, 01/2019

## **Тауар белгілерінің тізімі**

Adobe®, Adobe Photoshop®, Acrobat®, and PostScript® — Adobe Systems Incorporated корпорациясының сауда белгілері.

Apple және Apple логотипі — Apple Inc. компаниясының АҚШ пен басқа елдердегі сауда белгілері.

OS X — Apple Inc. компаниясының АҚШ пен басқа елдерде тіркелген сауда белгісі.

AirPrint — Apple Inc. компаниясының АҚШ пен басқа елдерде тіркелген сауда белгісі.

Microsoft®, Windows®, Windows® XP және Windows Vista® — Microsoft корпорациясының АҚШ-та тіркелген сауда белгілері.

---

# Мазмұны

<b>1 Принтерге шолу .....</b>	<b>1</b>
Принтер көріністері .....	2
Принтердің алдыңғы көрінісі .....	2
Принтердің артқы көрінісі .....	3
Басқару тақтасының көрінісі .....	4
Принтердің техникалық сипаттары .....	5
Техникалық сипаттамалары .....	5
Қолдау көрсетілетін операциялық жүйелер .....	5
Мобильді басып шығару шешімдері .....	7
Принтер өлшемдері .....	8
Энергияны тұтыну, электрлік сипаттамалары және дыбыс бөлуі .....	8
Жұмыс ортасы ауқымы .....	8
Принтердің аппараттық құрал параметрлерін және бағдарламалық құралын орнату .....	9
<b>2 Қағаз науалары .....</b>	<b>11</b>
Кіріс науасына салу .....	12
Кіріспе .....	12
Қағазды кіріс науасына салу .....	12
Басымдылығы жоғары кіріс науасына (тек сымсыз үлгілерде) салу .....	15
Кіріспе .....	15
Қағазды басымдылығы жоғары кіріс науасына салу .....	15
Конверттерді салу және басып шығару .....	18
Кіріспе .....	18
Конверттерді басып шығару .....	18
Конверт бағыты .....	18
<b>3 Жабдықтар, қосалқы құралдар мен бөлшектер .....</b>	<b>19</b>
Жабдықтарға, керек-жарақтарға және бөлшектерге тапсырыс беру .....	20
Тапсырыс беру .....	20
Жабдықтар мен қосалқы құралдар .....	20
Тұтынушының өзі жөндейтін бөлшектер .....	20

HP тонер-картридж-қорғаныс жабдық параметрлерін конфигурациялау .....	22
Кіріспе .....	22
Картридж саясаты мүмкіндігін қосу немесе өшіру .....	22
Картридж саясаты мүмкіндігін қосу үшін HP ендірілген веб-серверін (EWS) пайдаланыңыз .....	22
Картридж саясаты мүмкіндігін өшіру үшін HP ендірілген веб-серверін (EWS) пайдаланыңыз .....	23
Картридж саясатының HP EWS қате туралы хабарларын шешу .....	24
Картриджді қорғау мүмкіндігін қосу немесе өшіру .....	25
Картриджді қорғау мүмкіндігін қосу үшін HP ендірілген веб-серверін (EWS) пайдаланыңыз .....	25
Картриджді қорғау мүмкіндігін ажырату үшін HP ендірілген веб-серверін (EWS) пайдаланыңыз .....	26
Картриджді қорғау мүмкіндігінің HP EWS қате туралы хабарларын шешу .....	27
Тонер картриджін ауыстыру .....	28
Кіріспе .....	28
Тонер картриджі мен принтер барабаны туралы ақпарат .....	28
Тонер картриджін ауыстыру (M101-M104 модельдері) .....	29
Тонер картриджін ауыстыру (M105-M106 модельдері) .....	31
Принтер барабанын ауыстыру (M101-M104 модельдері) .....	34
Принтер барабанын ауыстыру (M105-M106 модельдері) .....	37
<b>4 Басып шығару .....</b>	<b>41</b>
Басып шығару тапсырмалары (Windows) .....	42
Басып шығару әдісі (Windows) .....	42
Қағаздың екі жағына қолмен басып шығару (Windows) .....	42
Бір параққа бірнеше бетті басып шығару (Windows) .....	44
Қағаз түрін таңдау (Windows) .....	44
Қосымша басып шығару тапсырмалары .....	44
Басып шығару тапсырмалары (OS X) .....	46
Басып шығару жолы (OS X) .....	46
Қағаздың екі жағына қолмен басып шығару (OS X) .....	46
Бір параққа бірнеше бетті басып шығару (OS X) .....	46
Қағаз түрін таңдау (OS X) .....	47
Қосымша басып шығару тапсырмалары .....	47
Мобильді басып шығару .....	48
Кіріспе .....	48
Wi-Fi Direct (тек сымсыз үлгілерде) .....	48
Wi-Fi Direct мүмкіндігін қосу немесе ажырату .....	49
Принтердің Wi-Fi Direct атауын өзгерту .....	50
Электрондық пошта арқылы HP ePrint .....	50

HP ePrint бағдарламалық құралы .....	51
AirPrint .....	52
Android ендірілген басып шығаруы .....	52
<b>5 Принтерді басқару .....</b>	<b>53</b>
Принтердің байланыс түрін өзгерту (Windows) .....	54
HP ендірілген веб-сервері (EWS) және HP құрылғысының құралдар жинағы (Windows) көмегімен кеңейтілген конфигурациялау .....	55
OS X жүйесіне арналған HP қызметтік бағдарламасының көмегімен қосымша реттеу .....	58
HP утилитасын ашыңыз .....	58
HP утилитасының функциялары .....	58
IP желі параметрлерін реттеу .....	60
Кіріспе .....	60
Принтерді бірлесіп пайдалануға байланысты жауапкершіліктен бас тарту .....	60
Желі параметрлерін көру немесе өзгерту .....	60
Желідегі принтердің атауын өзгерту .....	60
IPv4 TCP/IP параметрлерін қолмен реттеу .....	61
Байланыс жылдамдығының параметрі .....	62
Принтердің қауіпсіздік мүмкіндіктері .....	63
Кіріспе .....	63
HP ендірілген веб-серверін пайдаланып жүйенің құпия сөзін тағайындау немесе өзгерту ..	63
Пішімдеушіні құрсаулау .....	64
Қуат үнемдеу параметрлері .....	65
Кіріспе .....	65
EconoMode режимімен басып шығару .....	65
Әрекетсіздіктен кейін ұйқы/авто өшіру параметрін орнату .....	65
Әрекетсіздік кідірісінен кейін өшіру таймерін орнатып, принтерді 1 Ватт не одан аз қуат пайдаланатын етіп реттеу .....	66
Кідірісті өшіру параметрін орнату .....	67
Микробағдарламаны жаңарту .....	69
микробағдарламаны Firmware Update Utility бағдарламасын пайдаланып жаңарту .....	69
<b>6 Проблемаларды шешу .....</b>	<b>71</b>
Тұтынушыларды қолдау .....	72
Басқару тақтасындағы шам үлгілерін түсіну .....	73
Зауытта орнатылған әдепкі параметрлерді бастапқы қалпына келтіру .....	75
HP EWS жүйесінде «Cartridge is low» (Картридж деңгейі төмен) немесе «Cartridge is very low» (Картридж деңгейі өте төмен) хабары көрсетіледі .....	77
«Very Low» (Өте төмен) параметрлерін өзгерту .....	77
Жабдықтарына тапсырыс беру .....	78
Қағазды беру немесе кептелу мәселелерін шешу .....	79

Принтер қағазды тартып алмайды .....	79
Принтер бірнеше қағаз парақтарын тартып алады .....	79
Жиі немесе қайталанатын қағаз кептелістері .....	79
Қағаз кептелістерін болдырмау .....	80
Кептелген қағаздарды шығару .....	81
Кіріспе .....	81
Кептелген қағаз орындары .....	81
Қағаз кептелістері жиі немесе қайта-қайта орын ала бере ме? .....	81
Кіріс науасындағы кептелген қағаздарды шығару .....	83
Тонер картриджінің аумағындағы кептелген қағаздарды тазалау .....	85
Шығыс қалтасындағы кептелген қағаздарды тазалау .....	87
Баспа сапасын жақсарту .....	90
Кіріспе .....	90
Әртүрлі бағдарламалық құралдан басып шығару .....	90
Баспа тапсырмасы үшін қағаз түрінің параметрін тексеру .....	90
Қағаз түрінің параметрін тексеру (Windows) .....	90
Қағаз түрінің параметрін тексеру (OS X) .....	90
Тонер картриджінің күйін тексеру .....	90
Принтерді тазалау .....	91
Тазалағыш бетті басып шығару .....	91
Тонер картриджін көзбен тексеру .....	91
Қағаз бен басып шығару ортасын тексеру .....	92
1-қадам: HP қағаз ерекшеліктеріне сай келетін қағазды пайдалану .....	92
2-қадам: Ортаны тексеру .....	92
Үнемдеу режимі параметрлерін тексеру .....	92
Басып шығару тығыздығын реттеу .....	93
Сымсыз желі мәселелерін шешу .....	95
Кіріспе .....	95
Төмен физикалық байланыс .....	95
Компьютер принтерге қате IP мекенжайын қолдануда .....	95
Компьютерді принтермен байланыстыру мүмкін емес. ....	95
Принтер желі үшін қате байланыс жылдамдығы параметрлерін пайдаланып жатыр .....	96
Жаңа бағдарламалық құралдар үйлесімді ақаулықтарды тудыруы мүмкін. ....	96
Компьютеріңіз немесе жұмыс компьютеріңіз дұрыс орнатылмаған. ....	96
Принтер ажыратылған немесе басқа желі параметрлері дұрыс емес. ....	96
Сымсыз желі ақауларын жою .....	97
Кіріспе .....	97
Сымсыз байланысты тексеру парағы .....	97
Сымсыз конфигурациялау аяқталғаннан кейін, принтер басып шығармайды .....	98
Принтер басып шығармайды және компьютерде үшінші тараптың желіаралық қалқаны орнатылған .....	98



Сымсыз маршрутизаторды немесе принтерді жылжытқаннан кейін, сымсыз байланыс жұмыс істемейді .....	98
Сымсыз принтерге қосымша компьютерлер қосу мүмкін емес .....	99
Сымсыз принтер байланысы VPN желісіне қосылған кезде жоғалады .....	99
Желі сымсыз желілер тізімінде шықпайды .....	99
Сымсыз желі жұмыс істеп тұрған жоқ .....	99
Сымсыз желі диагностика сынағын жүргізу .....	100
Сымсыз желідегі кедергіні азайту .....	100

<b>Индекс .....</b>	<b>101</b>
---------------------	------------



---

# 1 Принтерге шолу

- [Принтер көріністері](#)
- [Принтердің техникалық сипаттары](#)
- [Принтердің аппараттық құрал параметрлерін және бағдарламалық құралын орнату](#)

## Қосымша ақпарат алу үшін:

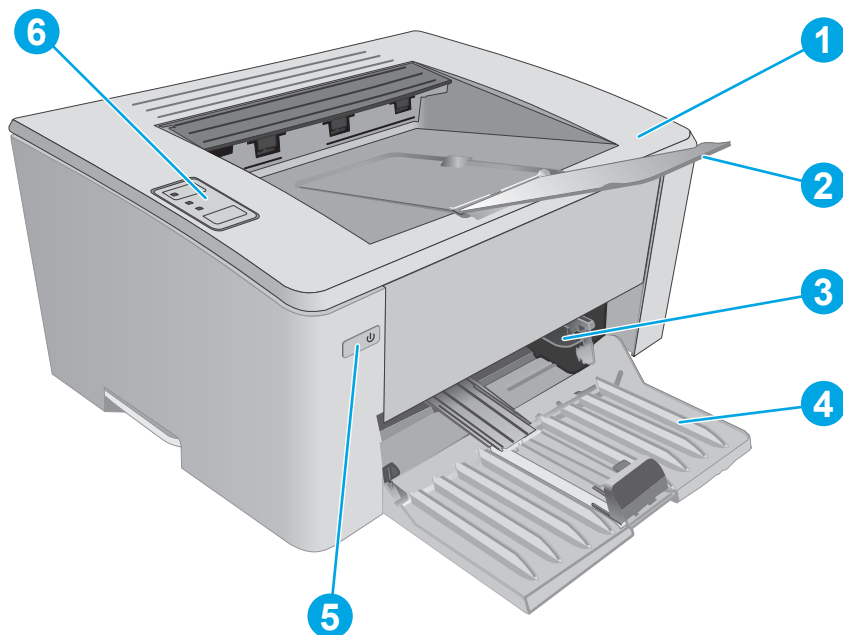
Келесі ақпарат жариялау уақытында дұрыс болады. Ағымдағы ақпаратты [www.hp.com/support/ljM101](http://www.hp.com/support/ljM101) бөлімінен қараңыз.

Принтер бойынша HP компаниясының жан-жақты анықтамасы мынадай ақпаратты қамтиды:

- Орнату және параметрлерді реттеу
- Үйрену және пайдалану
- Проблемаларды шешу
- Бағдарламалық құрал мен микробағдарлама жаңартуларын жүктеп алу
- Қолдау форумдарына қосылу
- Кепілдік және құқықтық ақпарат табу

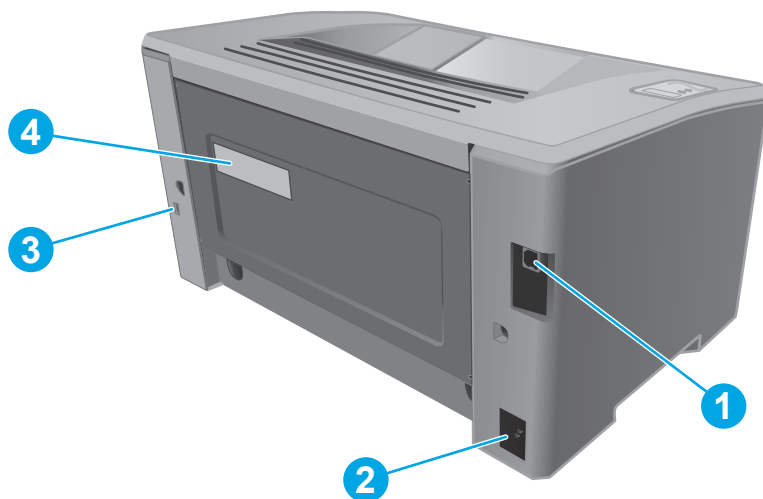
# Принтер көріністері

## Принтердің алдыңғы көрінісі



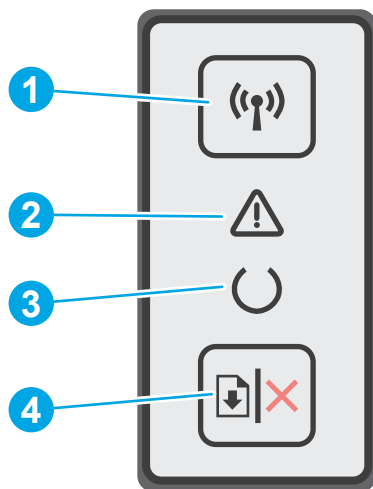
1	Жоғарғы қақпақ (тонер картриджіне қол жеткізу) және шығыс науасы
2	Шығыс науасын үлкейту
3	Басымдық кірісі науасы (тек M102w, M104w, M106w үлгілері)
4	Кіріс науасы
5	Power (Қуат) түймешігі
6	Басқару тақтасы

## Принтердің артқы көрінісі




1	USB интерфейстік порты
2	Қуат көзіне қосу
3	Кабель үлгісіндегі сақтандырғыш кілтiне арналған слот
4	Сериялық нөмір және принтер нөмірінің жапсырмасы

## Басқару тақтасының көрінісі



1	Сымсыз түйме мен жарық диод (тек сымсыз үлгілер)	<p>Сымсыз мүмкіндікті қосу немесе өшіру не болмаса WiFi Direct байланысын конфигурациялау үшін осы түймені басыңыз.</p> <p>WPS байланысын конфигурациялау үшін осы түймені басып тұрыңыз.</p> <p>Егер сымсыз жарық диоды қосылса, тұрақты сымсыз байланыс болады. Егер ол жанса, WPS немесе WiFi Direct конфигурациясын өңдеу орындалады. Егер жылдам жыпылықтаса, сымсыз байланыс мәселесі туындағанын білдіреді.</p>
2	Назар аударыңыз жарық диоды	<p>Принтер пайдаланушы назарын талап еткенде, принтер қағазы таусылғанда немесе тонер картриджін ауыстыру керек болғанда «Назар аударыңыз» шамы жыпылықтайды. Егер шам жыпылықтамай қосылса, принтерде қате орын алады.</p>
3	«Дайын» ЖШД шамы	<p>«Дайын» шамы өнім басып шығаруға әзір болғанда жанады. Ол принтерге басып шығарылатын деректер жіберіліп жатқанда жыпылықтайды.</p>
4	Жалғастыру/Бас тарту түймесі	<p>OK түймесін келесі әрекеттерді орындау үшін басыңыз:</p> <ul style="list-style-type: none"><li>• Егер принтерде тапсырма өңделіп жатса, «Назар аударыңыз» шамы өшіп, «Дайын» шамы жыпылықтаса, басып шығару тапсырмасынан бас тарту түймесін басыңыз.</li><li>• Егер принтер қате немесе ұсыныс күйінде болса, «Дайын» шамы өшіп, «Назар аударыңыз» шамы жыпылықтаса, қатені жойып, басып шығаруды жалғастыру үшін түймені басыңыз.</li><li>• Қолмен дуплекс режимінде беттің екінші жағын басып шығару үшін осы түймені басыңыз.</li></ul>

# Принтердің техникалық сипаттары

 **МАҢЫЗДЫ АҚПАРАТ:** Төмендегі техникалық сипаттамалар жарияланған уақытында дұрыс болып табылады, бірақ олар өзгеруі мүмкін. Ағымдағы ақпаратты [www.hp.com/support/ljM101](http://www.hp.com/support/ljM101) бөлімінен қараңыз.

- [Техникалық сипаттамалары](#)
- [Қолдау көрсетілетін операциялық жүйелер](#)
- [Мобильді басып шығару шешімдері](#)
- [Принтер өлшемдері](#)
- [Энергияны тұтыну, электрлік сипаттамалары және дыбыс бөлуі](#)
- [Жұмыс ортасы ауқымы](#)

## Техникалық сипаттамалары

Ағымдағы ақпарат үшін [www.hp.com/support/ljM101](http://www.hp.com/support/ljM101) бөлімін қараңыз.

## Қолдау көрсетілетін операциялық жүйелер

Келесі мәліметтер принтерге қатысты Windows PCLmS және OS X баспа драйверлеріне қолданылады.

**Windows:** толық бағдарламалық құрал орнату құралымен пайдаланылған кезде PCLm бағдарламалық құралы PCLm.S, PCLmS немесе PCLm-S драйверін Windows операциялық жүйесіне байланысты қосымша бағдарламалық құралмен бірге орнатады. Қосымша ақпаратты бағдарламалық құралды орнату жазбаларынан қараңыз.

**OS X:** бұл принтер Mac компьютерлерін қолдайды. HP Easy Start бағдарламасын принтер орнату ықшам дискісінен немесе [123.hp.com](http://123.hp.com) торабынан жүктеп алып, HP баспа драйверін және қызметтік бағдарламасын орнату үшін HP Easy Start құралын пайдаланыңыз. Қосымша ақпаратты бағдарламалық құралды орнату жазбаларынан қараңыз.

1. Мына веб-торапқа өтіңіз: [123.hp.com](http://123.hp.com).
2. Принтер бағдарламалық құралын жүктеп алу үшін берілген қадамдарды орындаңыз.


**Linux:** қосымша ақпарат пен Linux басып шығару драйверлері үшін [hplipopensource.com/hplip-web/index.html](http://hplipopensource.com/hplip-web/index.html) торабына өтіңіз.

Операциялық жүйе	Баспа драйвері орнатылды	Ескертпелер
Windows® XP SP3 немесе одан кейінгі, 32 биттік	Белгілі бір принтерге тән HP PCLm.S баспа драйвері осы операциялық жүйеге негізі бағдарламалық құралды орнатудың бір бөлігі ретінде орнатылады. Негізгі орнату құралы драйверді ғана орнатады.	Microsoft корпорациясы 2009 жылдың сәуір айында Windows XP жүйесіне негізгі қолдау көрсетуді тоқтатты. HP компаниясы тоқтатылған XP операциялық жүйесі үшін ең жақсы қолдауды қамтамасыз етуді жалғастырады.

<b>Операциялық жүйе</b>	<b>Баспа драйвері орнатылды</b>	<b>Ескертпелер</b>
Windows Vista®, 32 биттік	Белгілі бір принтерге тән HP PCLm.S баспа драйвері осы операциялық жүйеге негізгі бағдарламалық құралды орнатудың бір бөлігі ретінде орнатылады. Негізгі орнату құралы драйверді ғана орнатады.	
Windows Server 2003, SP2 немесе одан кейінгі, 32 биттік	Белгілі бір принтерге тән HP PCLm.S баспа драйвері осы операциялық жүйеге негізгі бағдарламалық құралды орнатудың бір бөлігі ретінде орнатылады. Негізгі орнату құралы драйверді ғана орнатады.	Microsoft корпорациясы 2010 жылдың шілде айында Windows Server 2003 операциялық жүйесіне негізгі қолдау көрсетуді тоқтатты. HP компаниясы тоқтатылған Server 2003 операциялық жүйесі үшін ең жақсы қолдауды қамтамасыз етуді жалғастырады.
Windows Server 2003, R2, 32 биттік	Белгілі бір принтерге тән HP PCLm.S баспа драйвері осы операциялық жүйеге негізгі бағдарламалық құралды орнатудың бір бөлігі ретінде орнатылады. Негізгі орнату құралы драйверді ғана орнатады.	Microsoft корпорациясы 2010 жылдың шілде айында Windows Server 2003 операциялық жүйесіне негізгі қолдау көрсетуді тоқтатты. HP компаниясы тоқтатылған Server 2003 операциялық жүйесі үшін ең жақсы қолдауды қамтамасыз етуді жалғастырады.
32 биттік және 64 биттік Windows 7	HP PCLmS принтерге қатысты баспа драйвері осы операциялық жүйеге толық бағдарламалық құралды орнатудың бір бөлігі ретінде орнатылады.	
32 биттік және 64 биттік Windows 8	Белгілі бір принтерге тән HP PCLmS баспа драйвері осы операциялық жүйеге негізгі бағдарламалық құралды орнатудың бір бөлігі ретінде орнатылады.	Windows 8 RT нұсқасына Microsoft IN OS 4 нұсқасының 32 биттік драйвері арқылы қолдау көрсетіледі.
Windows 8.1, 32 биттік және 64 биттік	Белгілі бір принтерге тән HP PCLm-S баспа драйвері осы операциялық жүйеге негізгі бағдарламалық құралды орнатудың бір бөлігі ретінде орнатылады.	Windows 8.1 RT нұсқасына Microsoft IN OS 4 нұсқасының 32 биттік драйвері арқылы қолдау көрсетіледі.
Windows 10, 32 биттік және 64 биттік	Белгілі бір принтерге тән HP PCLm-S баспа драйвері осы операциялық жүйеге негізгі бағдарламалық құралды орнатудың бір бөлігі ретінде орнатылады.	
32 биттік және 64 биттік Windows Server 2008	Белгілі бір принтерге тән HP PCLm.S баспа драйвері осы операциялық жүйеге негізгі бағдарламалық құралды орнатудың бір бөлігі ретінде орнатылады.	
Windows Server 2008, R2, 64 биттік	Белгілі бір принтерге тән HP PCLmS баспа драйвері осы операциялық жүйеге негізгі бағдарламалық құралды орнатудың бір бөлігі ретінде орнатылады.	



Операциялық жүйе	Баспа драйвері орнатылды	Ескертпелер
64 биттік Windows Server 2012	Белгілі бір принтерге тән HP PCLmS баспа драйвері осы операциялық жүйеге негізі бағдарламалық құралды орнатудың бір бөлігі ретінде орнатылады.	
Windows Server 2012 R2, 64 биттік	Белгілі бір принтерге тән HP PCLm-S баспа драйвері осы операциялық жүйеге негізі бағдарламалық құралды орнатудың бір бөлігі ретінде орнатылады.	
OS X 10.9 Mavericks, OS X 10.10 Yosemite, және OS X 10.11 El Capitan	OS X баспа драйверін және басып шығару қызметтік бағдарламасын орнату ықшам дискісінен немесе <a href="http://123.hp.com">123.hp.com</a> торабынан жүктеп алуға болады.	<p>HP Easy Start бағдарламасын принтер орнату ықшам дискісінен немесе <a href="http://123.hp.com">123.hp.com</a> торабынан жүктеп алып, HP баспа драйверін және қызметтік бағдарламасын орнату үшін HP Easy Start құралын пайдаланыңыз.</p> <ol style="list-style-type: none"> <li>1. Мына веб-торапқа өтіңіз: <a href="http://123.hp.com">123.hp.com</a>.</li> <li>2. Принтер бағдарламалық құралын жүктеп алу үшін берілген қадамдарды орындаңыз.</li> </ol>

 **ЕСКЕРТПЕ:** Принтер үшін қолдау көрсетілетін операциялық жүйелердің ағымдағы тізімін көру үшін HP компаниясының барлығы қосылған анықтамасын алу мақсатында [www.hp.com/support/ljM101](http://www.hp.com/support/ljM101) торабына өтіңіз.

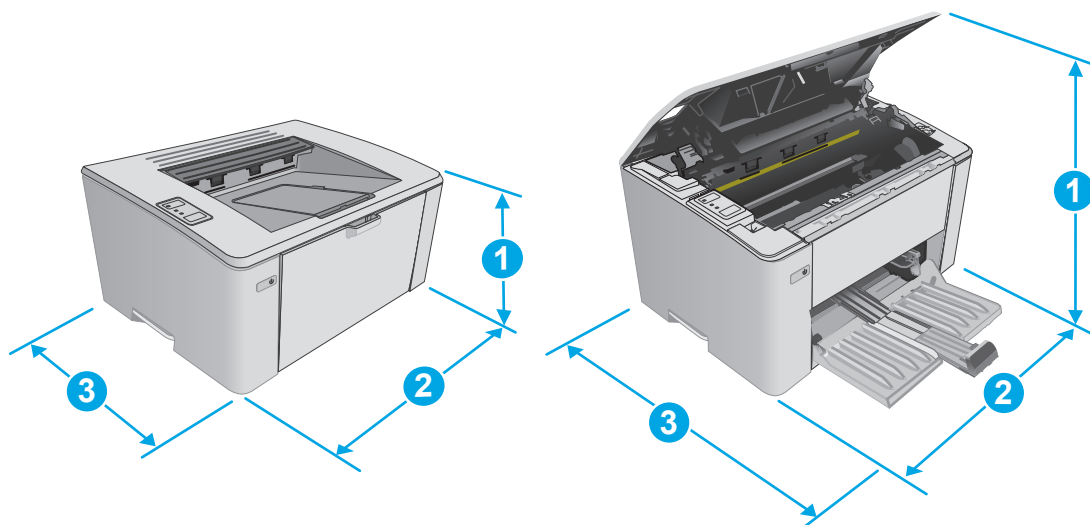
## Мобильді басып шығару шешімдері

HP компаниясы ноутбуктан, планшеттен, смартфоннан немесе басқа мобильді құрылғыдан HP принтері арқылы оңай басып шығаруға мүмкіндік беретін мобильді және электрондық басып шығару (ePrint) шешімдерін ұсынады. Толық тізімді көру және ең жақсы таңдауды анықтау үшін [www.hp.com/go/LaserJetMobilePrinting](http://www.hp.com/go/LaserJetMobilePrinting) сайтына өтіңіз.

 **ЕСКЕРТПЕ:** Барлық ұялы басып шығару және ePrint мүмкіндіктеріне қолдау көрсетілуі үшін принтер микробағдарламасын жаңартыңыз.

- Wi-Fi Direct (тек сымсыз үлгілерде)
- Электрондық пошта арқылы HP ePrint (HP веб-қызметтерінің қосылуын және принтердің HP Connected арқылы тіркелуін қажет етеді)
- HP ePrint бағдарламалық құралы
- Android басып шығару
- AirPrint

## Принтер өлшемдері



	Принтер толығымен жабық	Принтер толығымен ашық
1. Биіктігі	190,7 мм	332,4 мм
2. Ені	364,7 мм	364,7 мм
3. Қалыңдығы	247,8 мм	467 мм
Салмағы (картридждерімен бірге)	CF217A/CF218A картриджімен бірге: 5,1 кг CF233A картриджімен бірге: 5,26 кг	

## Энергияны тұтыну, электрлік сипаттамалары және дыбыс бөлуі

Ағымдағы ақпарат үшін [www.hp.com/support/ljM101](http://www.hp.com/support/ljM101) қараңыз.

**⚠ ЕСКЕРТУ:** Қуат талаптары құрал сатылған елдегі/аймақтағы талаптарға негізделеді. Жұмыс істеу кернеулерін түрлендірмеңіз. Бұл принтерді зақымдап, принтер кепілдігін бұзуы мүмкін.

## Жұмыс ортасы ауқымы

Орта	Ұсынылады	Рұқсатты
Температура	15° - 27°C	15-30 °C
Салыстырмалы ылғалдылық	20%-70% салыстырмалы ылғалдылық, конденсацияланбайтын	10-80% (салыстырмалы ылғалдылық), конденсацияланбайтын

## Принтердің аппараттық құрал параметрлерін және бағдарламалық құралын орнату

Негізгі орнату нұсқауларын принтермен бірге берілген «Орнату» парақшасынан және «Іске кірісу» нұсқаулығынан қараңыз. Қосымша нұсқаулар алу үшін, Интернеттегі HP қолдау торабына өтіңіз.

Принтерге арналған HP компаниясының толық анықтамасын [www.hp.com/support/ljM101](http://www.hp.com/support/ljM101) сайтынан қараңыз. Мына қолдауды іздеңіз:

- Орнату және параметрлерді реттеу
- Үйрену және пайдалану
- Проблемаларды шешу
- Бағдарламалық құрал мен микробағдарлама жаңартуларын жүктеп алу
- Қолдау форумдарына қосылу
- Кепілдік және құқықтық ақпарат табу



---

## 2 Қағаз науалары

- [Кіріс науасына салу](#)
- [Басымдылығы жоғары кіріс науасына \(тек сымсыз үлгілерде\) салу](#)
- [Конверттерді салу және басып шығару](#)

### Қосымша ақпарат алу үшін:

Келесі ақпарат жариялау уақытында дұрыс болады. Ағымдағы ақпаратты [www.hp.com/support/ljM101](http://www.hp.com/support/ljM101) бөлімінен қараңыз.

Принтер бойынша HP компаниясының жан-жақты анықтамасы мынадай ақпаратты қамтиды:


- Орнату және параметрлерді реттеу
- Үйрену және пайдалану
- Проблемаларды шешу
- Бағдарламалық құрал мен микробағдарлама жаңартуларын жүктеп алу
- Қолдау форумдарына қосылу
- Кепілдік және құқықтық ақпарат табу

# Кіріс науасына салу

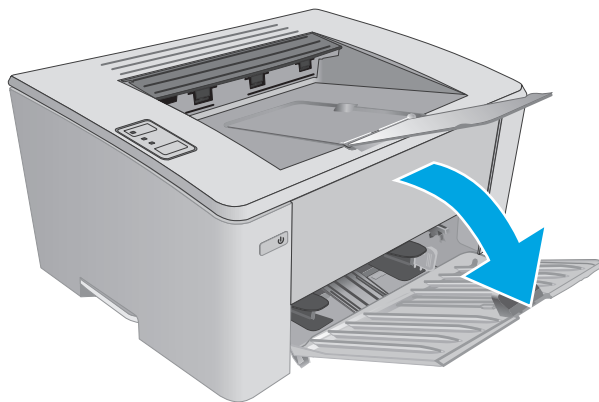
## Кіріспе

Төмендегі ақпаратта қағазды кіріс науасына салу жолы сипатталады. Бұл науаға 75 г/м<sup>2</sup> қағаздың 150 парағына дейін сыяды.

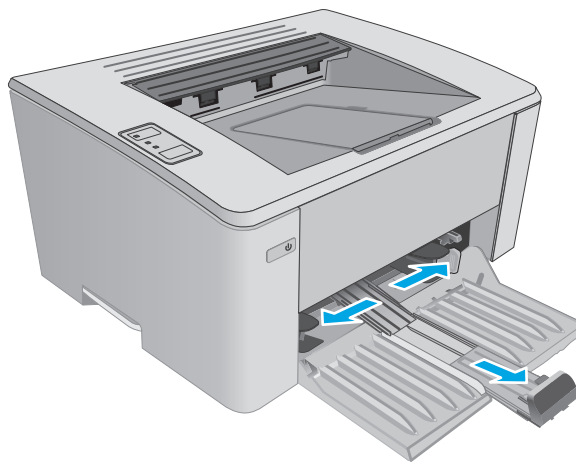
## Қағазды кіріс науасына салу

 **ЕСКЕРТПЕ:** жаңа қағаз қосқанда кіріс науасынан бүкіл қағазды алып тастаңыз және жаңа қағаз дестесін түзеңіз. Қағазды желпімеу керек. Бұл құрылғыға бір уақытта бірнеше парақтың берілуін бөгеп, кептелуді азайтады.

1. Егер әлі ашылмаған болса, кіріс науасын ашыңыз.

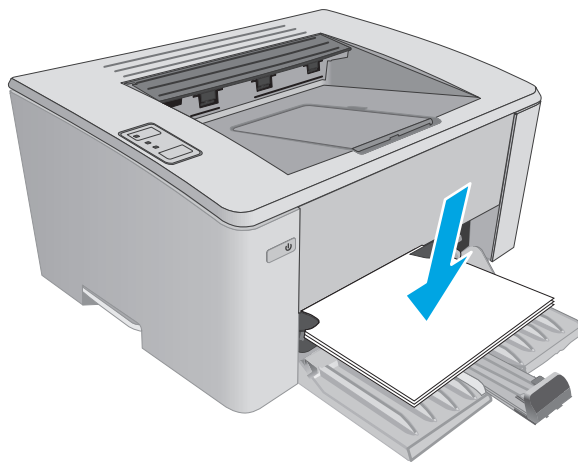


2. Қағаз ені мен ұзындығының бағыттағыштарын сыртқа қарай реттеңіз.

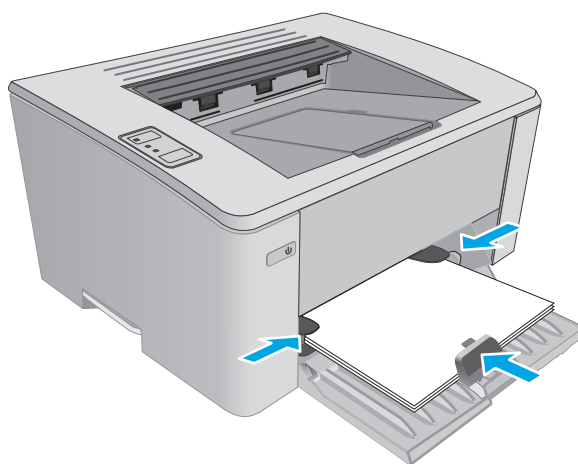


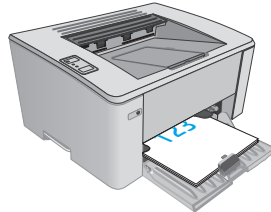
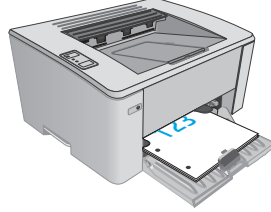
3. Қағаздың бетін кіріс науасына жоғары қаратып, ал жоғарғы жағын алға қаратып салыңыз.

Науадағы қағаздың бағдары баспа тапсырмасына байланысты өзгеріп отырады. Қосымша ақпарат алу үшін төмендегі кестені қараңыз.



4. Қағазды қысып тұрғанша қағаз бағыттағыштарын ішке қарай реттеңіз.



Қағаз түрі	Екі жағына басып шығару режимі	Қағаз салу тәсілі
Алдын ала басылған қағаз немесе бланк	1 жақты басып шығару немесе 2 жақты басып шығару	<p>Жоғары қаратып</p> <p>Жоғарғы жиегін өнімге бірінші кіргізіп</p> 
Алдын ала тесілген	1 жақты басып шығару немесе 2 жақты басып шығару	<p>Жоғары қаратып</p> <p>Өнімнің сол жағына бағытталған тесіктер</p> 




# Басымдылығы жоғары кіріс науасына (тек сымсыз үлгілерде) салу

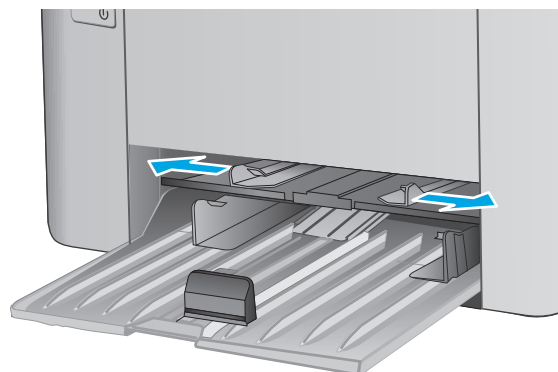
## Кіріспе

Төмендегі ақпаратта қағазды басымдылығы жоғары кіріс науасына салу жолы сипатталады. Бұл науаға 75 г/м<sup>2</sup> қағаздың 10 парағына дейін сыяды.

## Қағазды басымдылығы жоғары кіріс науасына салу

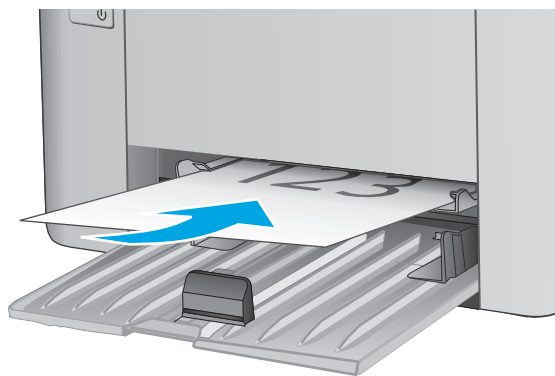
 **ЕСКЕРТПЕ:** жаңа қағаз қосқанда кіріс науасынан бүкіл қағазды алып тастаңыз және жаңа қағаз дестесін түзеңіз. Қағазды желпімеу керек. Бұл құрылғыға бір уақытта бірнеше парақтың берілуін бөгеп, кептелуді азайтады.

1. Қағаз енінің бағыттағыштарын сыртқа қарай реттеңіз.

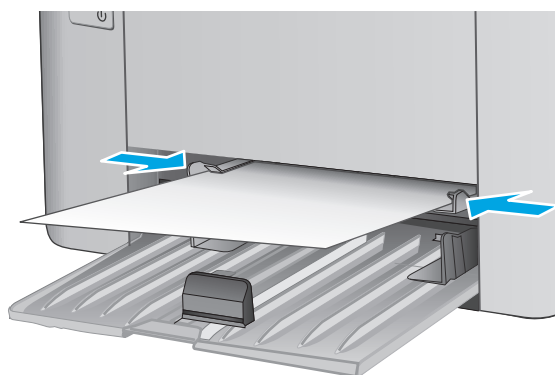


- 2.** Қағаздың бетін кіріс науасына жоғары қаратып, ал жоғарғы жағын алға қаратып салыңыз.

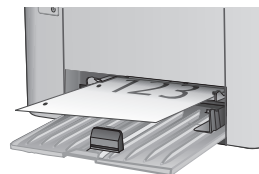
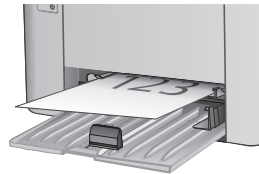
Науадағы қағаздың бағдары баспа тапсырмасына байланысты өзгеріп отырады. Қосымша ақпарат алу үшін төмендегі кестені қараңыз.



- 3.** Қағазды қысып тұрғанша қағаз бағыттағышын реттеңіз.



Қағаз түрі	Екі жағына басып шығару режимі	Қағаз салу тәсілі
Алдын ала басылған қағаз немесе бланк	1 жақты басып шығару немесе 2 жақты басып шығару	<p>Жоғары қаратып</p> <p>Жоғарғы жиегін өнімге бірінші кіргізіп</p>
Алдын ала тесілген	1 жақты басып шығару немесе 2 жақты басып шығару	<p>Жоғары қаратып</p> <p>Өнімнің сол жағына бағытталған тесіктер</p>



# Конверттерді салу және басып шығару


## Кіріспе


Төмендегі ақпарат конверттерді басып шығару және салу жолын сипаттайды. Ең жақсы өнімділік үшін басымдылығы жоғары беру науасына конверттердің тек 5 мм өлшемін (4 - 6 конверт) салу керек, ал кіріс науасына 10 конверт қана салу керек.

Конверттер басып шығару мақсатында баспа драйверінде дұрыс параметрлерді таңдау үшін келесі қадамдарды орындаңыз.

## Конверттерді басып шығару

1. Бағдарламалық құралда **Print** (Басып шығару) опциясын таңдаңыз.
2. Принтерлер тізімінен принтерді таңдаңыз да, басып шығару драйверін таңдау үшін **Сипаттар** немесе **Параметрлер** түймесін басыңыз немесе түртіңіз.

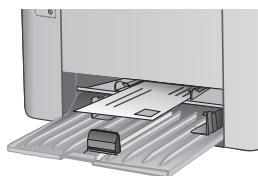
 **ЕСКЕРТПЕ:** Түйменің атауы бағдарламаға қарай әртүрлі болады.

 **ЕСКЕРТПЕ:** Осы мүмкіндіктерге Windows 8 немесе 8.1 нұсқасының Бастау экранынан кіру үшін, **Құрылғылар** бөлімін таңдап, **Басып шығару** тармағын таңдаңыз, содан кейін принтерді таңдаңыз.

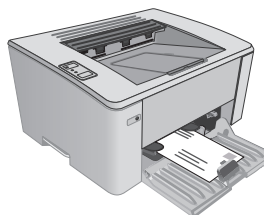
3. **Қағаз/Сапа** қойындысын басыңыз немесе түртіңіз.
4. **Қағаз көзі** ашылмалы тізімінде қолданылатын науаны таңдаңыз.
5. **Баспа құралы** ашылмалы тізімінен **Конверт** параметрін таңдаңыз.
6. **Document Properties** (Құжат сипаттары) тілқатысу терезесін жабу үшін **OK** түймешігін түртіңіз.
7. Тапсырманы басып шығару үшін **Print** (Басып шығару) тілқатысу терезесіндегі **OK** түймешігін түртіңіз.

## Конверт бағыты

Конверттерді қысқа, пошта ұшын принтерге, бетін жоғары қаратып басымдылығы жоғары науаға салыңыз.



Конверттерді қысқа, пошта ұшын принтерге, бетін жоғары қаратып кіріс науасына салыңыз.



---

## 3 Жабдықтар, қосалқы құралдар мен бөлшектер

- [Жабдықтарға, керек-жарақтарға және бөлшектерге тапсырыс беру](#)
- [HP тонер-картридж-қорғаныс жабдық параметрлерін конфигурациялау](#)
- [Тонер картриджін ауыстыру](#)

### Қосымша ақпарат алу үшін:

Келесі ақпарат жариялау уақытында дұрыс болады. Ағымдағы ақпаратты [www.hp.com/support/ljM101](http://www.hp.com/support/ljM101) бөлімінен қараңыз.

Принтер бойынша HP компаниясының жан-жақты анықтамасы мынадай ақпаратты қамтиды:

- Орнату және параметрлерді реттеу
- Үйрену және пайдалану
- Проблемаларды шешу
- Бағдарламалық құрал мен микробағдарлама жаңартуларын жүктеп алу
- Қолдау форумдарына қосылу
- Кепілдік және құқықтық ақпарат табу

# Жабдықтарға, керек-жарақтарға және бөлшектерге тапсырыс беру

## Тапсырыс беру

Жабдықтар мен қағазға тапсырыс беру	<a href="http://www.hp.com/go/suresupply">www.hp.com/go/suresupply</a>
Шынайы HP бөлшектеріне немесе керек-жарақтарына тапсырыс беру	<a href="http://www.hp.com/buy/parts">www.hp.com/buy/parts</a>
Қызмет көрсету орталығы немесе қолдау көрсетуші провайдерлер арқылы тапсырыс беру	HP өкілетті қызмет көрсету орталығымен немесе қолдау көрсетуші провайдермен хабарласыңыз.
HP енгізілген веб-серверін (EWS) пайдалану реті	Өту үшін компьютерде қолдау көрсетілетін веб-браузердегі мекенжай/URL жолына принтердің IP мекенжайын немесе хост атауын енгізіңіз. EWS құрамында HP SureSupply веб-торабына сілтеме бар, ол түпнұсқа HP жабдықтарын сатып алу опцияларын береді.

## Жабдықтар мен қосалқы құралдар

Нөмірі	Сипаттама	Картридж нөмірі	Бөлшек нөмірлер
<b>Жабдықтар</b>			
HP 17A Black Original LaserJet тонер картриджі	M101-M102 үлгілеріне арналған қосымша қара тонер картриджі	17A	CF217A
HP 18A Black Original LaserJet тонер картриджі	M103-M104 үлгілеріне арналған қосымша қара тонер картриджі	18A	CF218A
HP 19A Original LaserJet принтер барабаны	M101-M104 үлгілеріне арналған қосымша принтер барабаны	19A	CF219A
HP 33A Black Original LaserJet тонер картриджі	M105-M106 үлгілеріне арналған қосымша қара тонер картриджі	33A	CF233A
HP 34A Original LaserJet принтер барабаны	M105-M106 үлгілеріне арналған қосымша принтер барабаны	34A	CF234A

## Тұтынушының өзі жөндейтін бөлшектер

Жөндеу уақытын азайту үшін HP LaserJet принтерлерінің көбінде тұтынушылар өзі жөндейтін (CSR) бөлшектер бар. CSR бағдарламасы мен артықшылықтары туралы қосымша ақпаратты [www.hp.com/go/csr-support](http://www.hp.com/go/csr-support) және [www.hp.com/go/csr-faq](http://www.hp.com/go/csr-faq) сайттарынан алуға болады.

Шынайы HP қосымша бөлшектеріне [www.hp.com/buy/parts](http://www.hp.com/buy/parts) сайтынан немесе өкілетті HP қызметіне немесе қолдау көрсету провайдеріне хабарласып тапсырыс беруге болады. Тапсырыс берген кезде мыналардың біреуі қажет болады: бөлшек нөмірі, сериялық нөмір (принтердің артында бар), өнім нөмірі немесе принтер атауы.

- **Міндетті** ауыстыру деп көрсетілген бөлшектерді HP мамандарының ақылы қызметін пайдаланбайтын болса, тұтынушылар өздері орнату керек. Бұл бөлшектер үшін HP өнімінің

кепілдігі шеңберінде пайдалану орнында немесе қоймаға қайтарып жөндеу қызметі көрсетілмейді.

- **Қосымша** өз бетінше ауыстырылатын деп көрсетілген бөлшектерді тапсырыс бойынша кепілдік мерзімінде қосымша ақысыз НР қызмет көрсету мамандары орната алады.

Нөмірі	Сипаттама	Өзін-өзі алмастыру опциялары	Бөлшек нөмірі
Тартушы ролик	Кіріс науасына арналған қосымша тартушы ролик	Міндетті	RL1-2593-000CN


# HP тонер-картридж-қорғаныс жабдық параметрлерін конфигурациялау

- [Кіріспе](#)
- [Картридж саясаты мүмкіндігін қосу немесе өшіру](#)
- [Картриджді қорғау мүмкіндігін қосу немесе өшіру](#)

## Кіріспе

Принтерге орнатылған картридждерді басқаруға және орнатылған картридждерді ұрлаудан қорғау үшін HP картридж саясаты мен картриджді қорғауды пайдаланыңыз.

- **Cartridge Policy** (Картридж саясаты): бұл принтермен тек түпнұсқалық HP картридждерін пайдалануға мүмкіндік беру арқылы принтерді жалған тонер картридждерінен қорғайды. Түпнұсқалық HP картридждерін пайдалану үздік басып шығару сапасын қамтамасыз етеді. Әлдекім түпнұсқалық емес HP картриджін орнатса, принтердің назар аудару және тонер шамдары жыпылықтап, HP EWS жүйесі картридждің рұқсат етілмегендігі туралы хабарды көрсетіп, жалғастыру әдісін түсіндіретін ақпаратты береді.
- **Cartridge Protection** (Картриджді қорғау): бұл тонер картридждерін белгілі бір принтермен немесе принтер түрлерімен байланыстырады, сол себепті басқа принтерлерде пайдалану мүмкін емес. Картридждерді қорғау инвестицияны қорғайды. Осы мүмкіндік қосылған кезде әлдекім қорғалған картриджді түпнұсқалық принтерден рұқсат етілмеген принтерге тасымалдауға әрекет жасаса, онда бұл принтер қорғалған картриджбен басып шығармайды. Принтердің басқару панелінде назар аудару және тонер шамы жыпылықтап, HP EWS жүйесі картридж қорғалған екендігі туралы хабарды көрсетеді және жалғастыру әдісін түсіндіретін ақпаратты береді.

 **ЕСКЕРТУ:** Принтер үшін картриджді қорғау мүмкіндігін қосқаннан кейін барлық жүйелі тонер картридждері принтерге автоматты түрде орнатылып, *тұрақты түрде* қорғалады. Жаңа картриджді қорғаудың алдын алу үшін жаңа картриджді орнатпастан *бұрын* мүмкіндікті өшіріңіз.

Мүмкіндікті өшіру ағымда орнатылған картридждер қорғанысын өшіреді.

Екі мүмкіндік те әдепкі бойынша өшіп тұрады. Оларды қосу немесе өшіру үшін осы процедураларды орындаңыз.

## Картридж саясаты мүмкіндігін қосу немесе өшіру

### Картридж саясаты мүмкіндігін қосу үшін HP ендірілген веб-серверін (EWS) пайдаланыңыз

1. HP ендірілген веб-серверін (EWS) ашыңыз:



#### Тікелей қосылған принтерлер


- a. HP Printer Assistant (HP принтер көмекшісі) мәзірін ашыңыз.




- **Windows 8.1: Start** (Бастау) экранының төменгі сол жағындағы төмен көрсеткісін басып, принтер атын таңдаңыз.
  - **Windows 8: Start** (Бастау) экранының бос аймағын тінтуірдің оң жағымен басып, қолданба жолағында **All Apps** (Барлық қолданбалар) тармағын, одан кейін принтер атын таңдаңыз.
  - **Windows 7, Windows Vista және Windows XP:** компьютер жұмыс үстелінен **Start** (Бастау) түймесін басып, **All Programs** (Барлық бағдарламалар) опциясын таңдап, **HP** түймесін басып, принтер қалтасын, одан кейін принтер аты бар белгішені таңдаңыз да, **HP Printer Assistant** (HP принтер көмекшісі) мәзірін ашыңыз.
- ә. HP Printer Assistant (HP принтер көмекшісі) мәзірінен **Print** (Басып шығару) опциясын, одан кейін **HP Device Toolbox** (HP құрылғысының құралдар тақтасы) опциясын таңдаңыз.

### Желіге қосылған принтерлер

- a. IP мекенжайын немесе хост атын анықтау үшін конфигурация бетін басып шығарыңыз.
- i. Дайын екенін көрсету  шамы жыпылықтай бастағанша жалғастыру/бас тарту  түймесін басып тұрыңыз.
  - ii. Жалғастыру/бас тарту  түймесін босатыңыз.
- ә. Веб-шолғышты ашыңыз және мекенжай жолында IP мекенжайын немесе хост атауын дәл принтердің конфигурация бетінде көрсетілгендей теріңіз. Компьютер пернетақтасындағы [Enter](#) пернесін басыңыз. EWS экраны ашылады.

 <https://10.10.XX.XXX/>

 **ЕСКЕРТПЕ:** егер веб-шолғыш кірілетін веб-сайттың қауіпсіз болмауы мүмкін екендігін көрсететін хабарды берсе, веб-сайтқа кіруді жалғастыру үшін опцияны таңдаңыз. Бұл веб-сайтқа кіру компьютерге зақым келтірмейді.

2. **System** (Жүйе) құсбелгісін қойыңыз.
3. Сол жақтағы шарлау тақтасында **Supply Settings** (Жабдық параметрлері) опциясын таңдаңыз.
4. **Cartridge Policy** (Картридж саясаты) ашылмалы тізімінен **Authorized HP** (Рұқсаты бар HP) опциясын таңдаңыз.
5. **Apply** (Қолдану) түймесін басыңыз.

### Картридж саясаты мүмкіндігін өшіру үшін HP ендірілген веб-серверін (EWS) пайдаланыңыз



1. HP ендірілген веб-серверін (EWS) ашыңыз:


#### Тікелей қосылған принтерлер


- a. HP Printer Assistant (HP принтер көмекшісі) мәзірін ашыңыз.

- **Windows 8.1: Start** (Бастау) экранының төменгі сол жағындағы төмен көрсеткісін басып, принтер атын таңдаңыз.
  - **Windows 8: Start** (Бастау) экранының бос аймағын тінтуірдің оң жағымен басып, қолданба жолағында **All Apps** (Барлық қолданбалар) тармағын, одан кейін принтер атын таңдаңыз.
  - **Windows 7, Windows Vista және Windows XP:** компьютер жұмыс үстелінен **Start** (Бастау) түймесін басып, **All Programs** (Барлық бағдарламалар) опциясын таңдап, **HP** түймесін басып, принтер қалтасын, одан кейін принтер аты бар белгішені таңдаңыз да, **HP Printer Assistant** (HP принтер көмекшісі) мәзірін ашыңыз.
- ә. HP Printer Assistant (HP принтер көмекшісі) мәзірінен **Print** (Басып шығару) опциясын, одан кейін **HP Device Toolbox** (HP құрылғысының құралдар тақтасы) опциясын таңдаңыз.

### Желіге қосылған принтерлер

- а. IP мекенжайын немесе хост атын анықтау үшін конфигурация бетін басып шығарыңыз.
- i. Дайын екенін көрсету  шамы жыпылықтай бастағанша жалғастыру/бас тарту  түймесін басып тұрыңыз.
  - ii. Жалғастыру/бас тарту  түймесін босатыңыз.
- ә. Веб-шолғышты ашыңыз және мекенжай жолында IP мекенжайын немесе хост атауын дәл принтердің конфигурация бетінде көрсетілгендей теріңіз. Компьютер пернетақтасындағы **Enter** пернесін басыңыз. EWS экраны ашылады.

 <https://10.10.XX.XXX/>

 **ЕСКЕРТПЕ:** егер веб-шолғыш кірілетін веб-сайттың қауіпсіз болмауы мүмкін екендігін көрсететін хабарды берсе, веб-сайтқа кіруді жалғастыру үшін опцияны таңдаңыз. Бұл веб-сайтқа кіру компьютерге зақым келтірмейді.

2. **System** (Жүйе) құсбелгісін қойыңыз.
3. Сол жақтағы шарлау тақтасында **Supply Settings** (Жабдық параметрлері) опциясын таңдаңыз.
4. **Cartridge Policy** (Картридж саясаты) ашылмалы мәзірінен **Off** (Өшіру) опциясын таңдаңыз.
5. **Apply** (Қолдану) түймесін басыңыз.

### Картридж саясатының HP EWS қате туралы хабарларын шешу

Қате туралы хабарларды көру үшін EWS **Device Status** (Құрылғы күйі) бетін қараңыз.

Қате туралы хабар	Сипаттама	Ұсынылатын әрекет
10.30.0X рұқсатсыз <Color> картриджі	Әкімші осы принтерді әлі де кепілдік аясындағы тек түпнұсқалық HP жабдықтарын пайдалануға конфигурациялаған. Басып шығаруды жалғастыру үшін картриджді ауыстыру қажет.	Картриджді түпнұсқалық HP тонер картриджімен ауыстырыңыз.  Егер түпнұсқалық HP жабдығы сатып алынды деп сенсеңіз, тонер картриджі түпнұсқалық HP картриджі екендігін анықтау және түпнұсқалық HP картриджі болмаған жағдайдағы орындалатын әрекетті білу үшін, <a href="http://www.hp.com/go/anticounterfeit">www.hp.com/go/anticounterfeit</a> сайтына өтіңіз.

## Картриджді қорғау мүмкіндігін қосу немесе өшіру




### Картриджді қорғау мүмкіндігін қосу үшін HP ендірілген веб-серверін (EWS) пайдаланыңыз

1. HP ендірілген веб-серверін (EWS) ашыңыз:


#### Тікелей қосылған принтерлер


- a. HP Printer Assistant (HP принтер көмекшісі) мәзірін ашыңыз.
  - **Windows 8.1: Start** (Бастау) экранының төменгі сол жағындағы төмен көрсеткісін басып, принтер атын таңдаңыз.
  - **Windows 8: Start** (Бастау) экранының бос аймағын тінтуірдің оң жағымен басып, қолданба жолағында **All Apps** (Барлық қолданбалар) тармағын, одан кейін принтер атын таңдаңыз.
  - **Windows 7, Windows Vista және Windows XP:** компьютер жұмыс үстелінен **Start** (Бастау) түймесін басып, **All Programs** (Барлық бағдарламалар) опциясын таңдап, **HP** түймесін басып, принтер қалтасын, одан кейін принтер аты бар белгішені таңдаңыз да, **HP Printer Assistant** (HP принтер көмекшісі) мәзірін ашыңыз.
- ә. HP Printer Assistant (HP принтер көмекшісі) мәзірінен **Print** (Басып шығару) опциясын, одан кейін **HP Device Toolbox** (HP құрылғысының құралдар тақтасы) опциясын таңдаңыз.

#### Желіге қосылған принтерлер


- a. IP мекенжайын немесе хост атын анықтау үшін конфигурация бетін басып шығарыңыз.
  - i. Дайын екенін көрсету  шамы жыпылықтай бастағанша жалғастыру/бас тарту  түймесін басып тұрыңыз.
  - ii. Жалғастыру/бас тарту  түймесін босатыңыз.

- ә. Веб-шолғышты ашыңыз және мекенжай жолында IP мекенжайын немесе хост атауын дәл принтердің конфигурация бетінде көрсетілгендей теріңіз. Компьютер пернетақтасындағы **Enter** пернесін басыңыз. EWS экраны ашылады.

 <https://10.10.XX.XXX/>

-  **ЕСКЕРТПЕ:** егер веб-шолғыш кірілетін веб-сайттың қауіпсіз болмауы мүмкін екендігін көрсететін хабарды берсе, веб-сайтқа кіруді жалғастыру үшін опцияны таңдаңыз. Бұл веб-сайтқа кіру компьютерге зақым келтірмейді.

2. **System** (Жүйе) құсбелгісін қойыңыз.
3. Сол жақтағы шарлау тақтасында **Supply Settings** (Жабдық параметрлері) опциясын таңдаңыз.
4. **Cartridge Protection** (Картриджді қорғау) ашылмалы тізімінен **Protect Cartridges** (Картридждерді қорғау) опциясын таңдаңыз.
5. **Apply** (Қолдану) түймесін басыңыз.

-  **ЕСКЕРТУ:** Принтер үшін картриджді қорғау мүмкіндігін қосқаннан кейін барлық жүйелі тонер картридждері принтерге автоматты түрде орнатылып, *тұрақты түрде* қорғалады. Жаңа картриджді қорғаудың алдын алу үшін жаңа картриджді орнатпастан *бұрын* Картриджді қорғау мүмкіндігін өшіріңіз.

Мүмкіндікті өшіру ағымда орнатылған картридждер қорғанысын өшіреді.

## Картриджді қорғау мүмкіндігін ажырату үшін HP ендірілген веб-серверін (EWS) пайдаланыңыз




1. HP ендірілген веб-серверін (EWS) ашыңыз:


### Тікелей қосылған принтерлер


- a. HP Printer Assistant (HP принтер көмекшісі) мәзірін ашыңыз.
- **Windows 8.1: Start** (Бастау) экранының төменгі сол жағындағы төмен көрсеткісін басып, принтер атын таңдаңыз.
  - **Windows 8: Start** (Бастау) экранының бос аймағын тінтуірдің оң жағымен басып, қолданба жолағында **All Apps** (Барлық қолданбалар) тармағын, одан кейін принтер атын таңдаңыз.
  - **Windows 7, Windows Vista және Windows XP:** компьютер жұмыс үстелінен **Start** (Бастау) түймесін басып, **All Programs** (Барлық бағдарламалар) опциясын таңдап, **HP** түймесін басып, принтер қалтасын, одан кейін принтер аты бар белгішені таңдаңыз да, **HP Printer Assistant** (HP принтер көмекшісі) мәзірін ашыңыз.
- ә. HP Printer Assistant (HP принтер көмекшісі) мәзірінен **Print** (Басып шығару) опциясын, одан кейін **HP Device Toolbox** (HP құрылғысының құралдар тақтасы) опциясын таңдаңыз.

### Желіге қосылған принтерлер

- a. IP мекенжайын немесе хост атын анықтау үшін конфигурация бетін басып шығарыңыз.

- i. Дайын екенін көрсету  шамы жыпылықтай бастағанша жалғастыру/бас тарту  түймесін басып тұрыңыз.
  - ii. Жалғастыру/бас тарту  түймесін босатыңыз.
- ә. Веб-шолғышты ашыңыз және мекенжай жолында IP мекенжайын немесе хост атауын дәл принтердің конфигурация бетінде көрсетілгендей теріңіз. Компьютер пернетақтасындағы **Enter** пернесін басыңыз. EWS экраны ашылады.

 <https://10.10.XXXXX/>

 **ЕСКЕРТПЕ:** егер веб-шолғыш кірілетін веб-сайттың қауіпсіз болмауы мүмкін екендігін көрсететін хабарды берсе, веб-сайтқа кіруді жалғастыру үшін опцияны таңдаңыз. Бұл веб-сайтқа кіру компьютерге зақым келтірмейді.

2. **System** (Жүйе) құсбелгісін қойыңыз.
3. Сол жақтағы шарлау тақтасында **Supply Settings** (Жабдық параметрлері) опциясын таңдаңыз.
4. **Cartridge Protection** (Картриджді қорғау) ашылмалы тізімінен **Off** (Өшіру) опциясын таңдаңыз.
5. **Apply** (Қолдану) түймесін басыңыз.

## Картриджді қорғау мүмкіндігінің HP EWS қате туралы хабарларын шешу

Қате туралы хабарларды көру үшін EWS **Device Status** (Құрылғы күйі) бетін қараңыз.

Қате туралы хабар	Сипаттама	Ұсынылатын әрекет
10.57.0X қорғалған <Color> картриджі	<p>HP картриджді қорғау мүмкіндігімен басында қорғалған принтерде немесе принтер түрлерінде картриджді пайдалануға болады.</p> <p>Картриджді қорғау мүмкіндігі әкімшінің картриджерді тек бір принтерде немесе принтер түрлерінде жұмыс істеуіне шектеуге мүмкіндік береді. Басып шығаруды жалғастыру үшін картриджді ауыстыру қажет.</p>	Картриджді жаңа тонер картриджімен ауыстырыңыз.

# Тонер картридждің ауыстыру

- [Кіріспе](#)
- [Тонер картриджді мен принтер барабаны туралы ақпарат](#)
- [Тонер картридждің ауыстыру \(M101-M104 модельдері\)](#)
- [Тонер картридждің ауыстыру \(M105-M106 модельдері\)](#)
- [Принтер барабанын ауыстыру \(M101-M104 модельдері\)](#)
- [Принтер барабанын ауыстыру \(M105-M106 модельдері\)](#)

## Кіріспе

Төмендегі ақпаратта принтердің тонер картридждері мен принтер барабаны туралы мәліметтер берілген және оларды ауыстыру туралы нұсқаулар қамтылған.

## Тонер картриджді мен принтер барабаны туралы ақпарат

Бұл принтер тонер картриджді деңгейінің төмендегенін және қатты төмендегенін көрсетеді. Нақты тонер картридждің қалған жұмыс мерзімі әртүрлі болуы мүмкін. Баспа сапасы төмен болғанда ауыстырылатын баспа картридждің қарастырып қойыңыз.

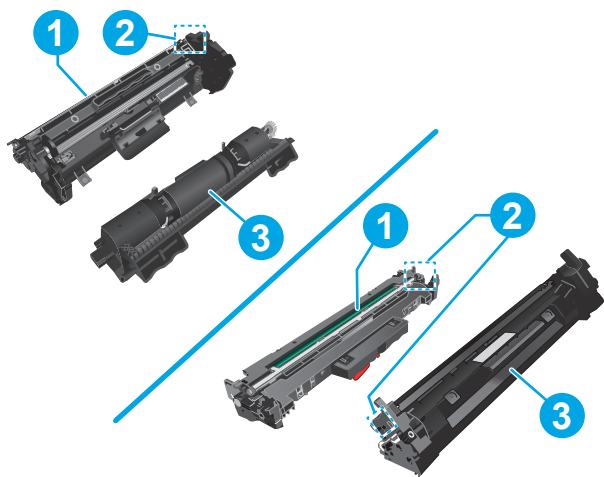
Принтердің картридждерін сатып алу немесе картридждің қолжетімділігін тексеру үшін [www.hp.com/go/suresupply](http://www.hp.com/go/suresupply) сайтындағы HP SureSupply бөліміне өтіңіз. Беттің төменгі жағына өтіп, елдің/аймақтың дұрыстығын тексеріңіз.

Нөмірі	Сипаттама	Картридж нөмірі	Бөлшек нөмірлер
HP 17A Black Original LaserJet тонер картриджді	M101-M102 үлгілеріне арналған қосымша қара тонер картриджді	17A	CF217A
HP 18A Black Original LaserJet тонер картриджді	M103-M104 үлгілеріне арналған қосымша қара тонер картриджді	18A	CF218A
HP 19A Original LaserJet принтер барабаны	M101-M104 үлгілеріне арналған қосымша принтер барабаны	19A	CF219A
HP 33A Black Original LaserJet тонер картриджді	M105-M106 үлгілеріне арналған қосымша қара тонер картриджді	33A	CF233A
HP 34A Original LaserJet принтер барабаны	M105-M106 үлгілеріне арналған қосымша принтер барабаны	34A	CF234A

Тонер картридждің ауыстырмайынша, оны қаптамасынан шығармаңыз.

**⚠ ЕСКЕРТУ:** Тонер картридждің зақымдап алмау үшін, оны жарықта бірнеше минуттан көп ұстамаңыз. Тонер картридждің принтерден ұзақ уақытқа алып тастау керек болса, жасыл бейнелеу барабанын жабыңыз.

Келесі суретте тонер картриджді мен принтер барабанының құрамдас бөліктері көрсетілген.



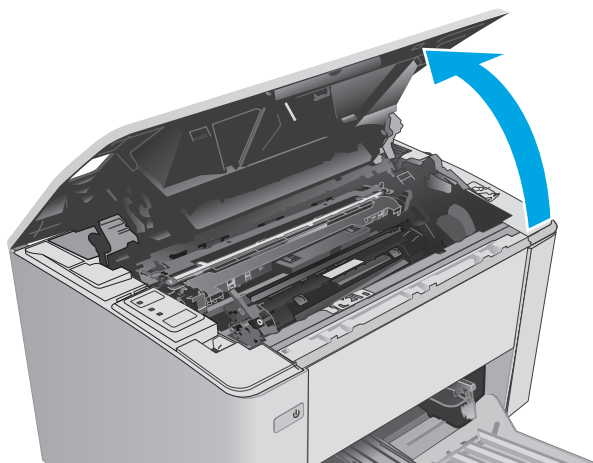
1	Бейнелеу барабаны
	<b>ЕСКЕРТУ:</b> Принтер барабанын ұстамаңыз. Саусақ іздері баспа сапасының ақауларына себеп болуы мүмкін.
2	Жад картасы
3	Тонер картриджі

**⚠ ЕСКЕРТУ:** Егер тонер киімге тиіп кетсе, оны құрғақ шүберекпен сүртіп, киімді суық сумен жуыңыз. Ыстық су тонерді матаға сіңдіреді.

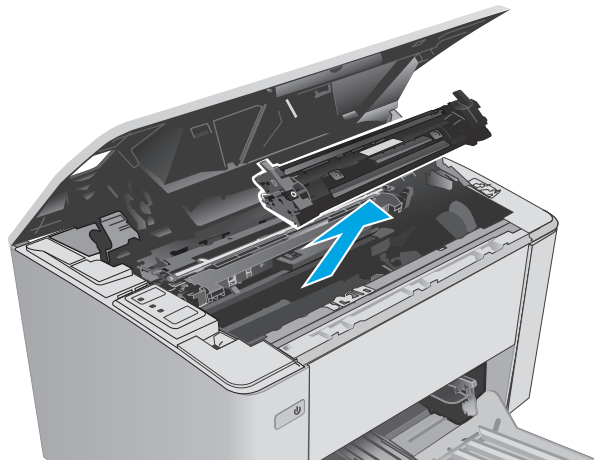
**📝 ЕСКЕРТПЕ:** Пайдаланылған тонер картридждерін қайта пайдалану туралы ақпарат тонер картриджінің қорабында беріледі.

## Тонер картриджін ауыстыру (M101-M104 модельдері)

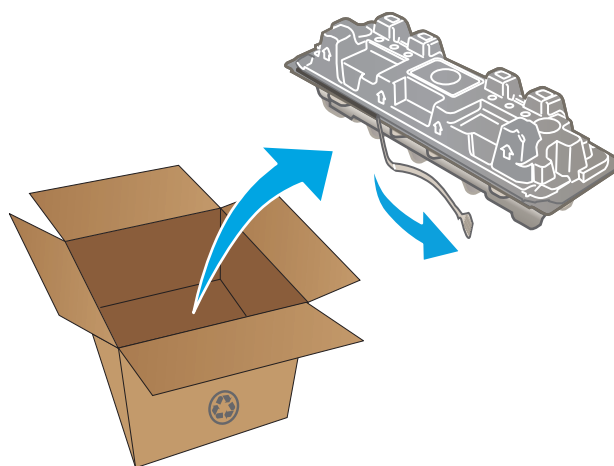
1. Жоғарғы қақпағын ашыңыз.



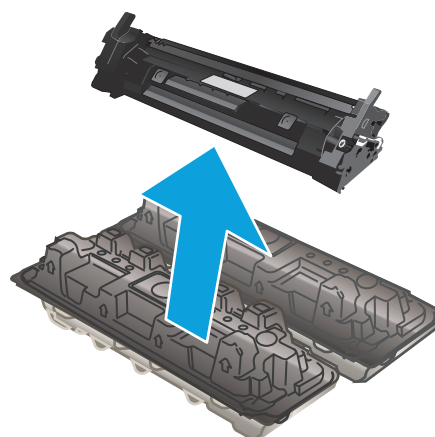
2. Пайдаланылған тонер картриджін принтерден шығарыңыз.



3. Жаңа тонер картриджінің қаптамасын қорабынан шығарып, қаптамадағы босататын құлақшаны басыңыз.

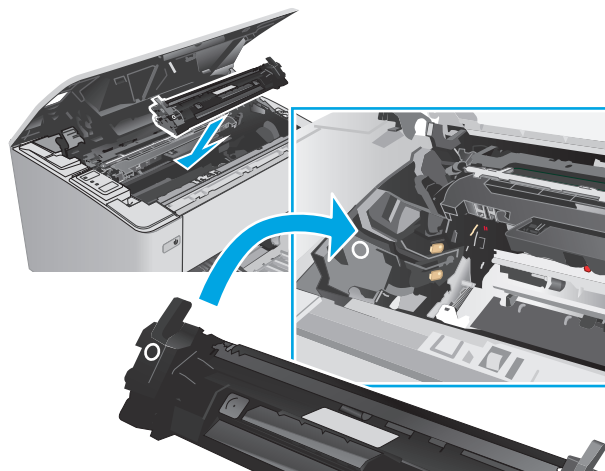


4. Жаңа тонер картриджін ашылған қаптама қалтасынан шығарыңыз. Пайдаланылған тонер картриджін өңдеу үшін қалтаға салыңыз.

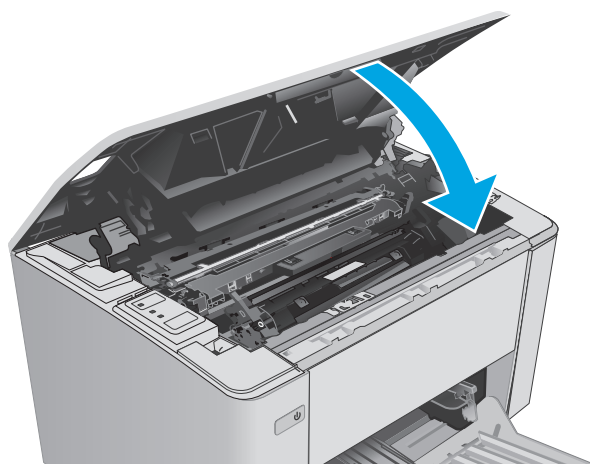




5. Жаңа тонер картриджін принтердің ішіндегі іздермен туралаңыз және ол орнына дұрыс отырғанша орнатыңыз.

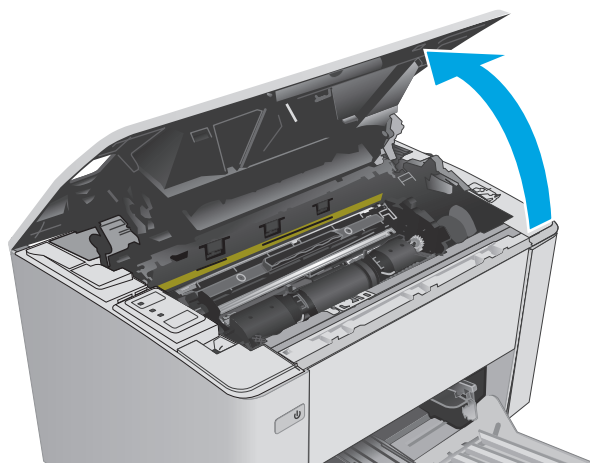


6. Жоғарғы қақпағын жабыңыз.

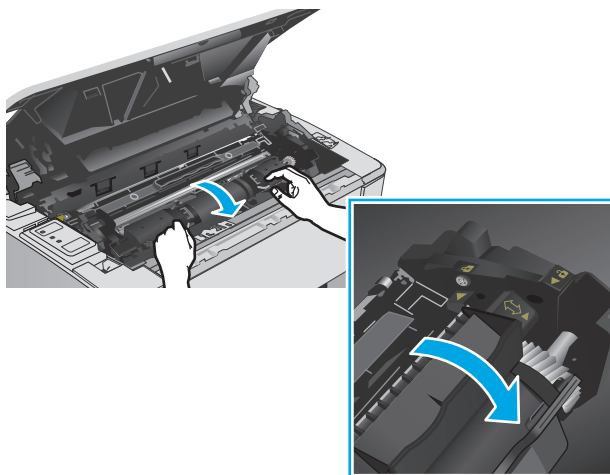


## Тонер картриджін ауыстыру (M105-M106 модельдері)

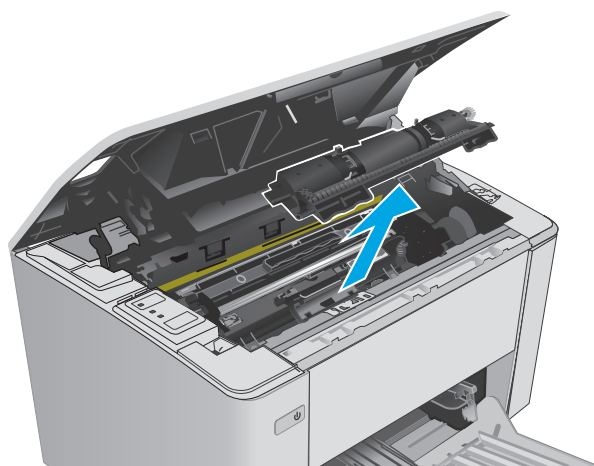
1. Жоғарғы қақпағын ашыңыз.



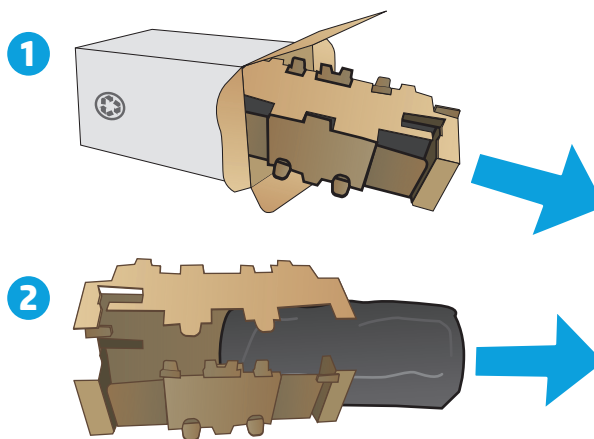
2. Пайдаланылған тонер картриджін құлыптан шығару күйіне айналдырыңыз.



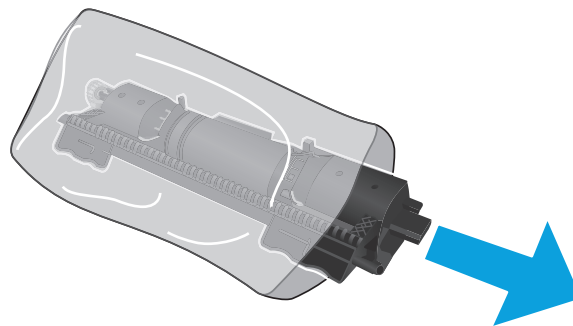
3. Пайдаланылған тонер картриджін принтерден шығарыңыз.



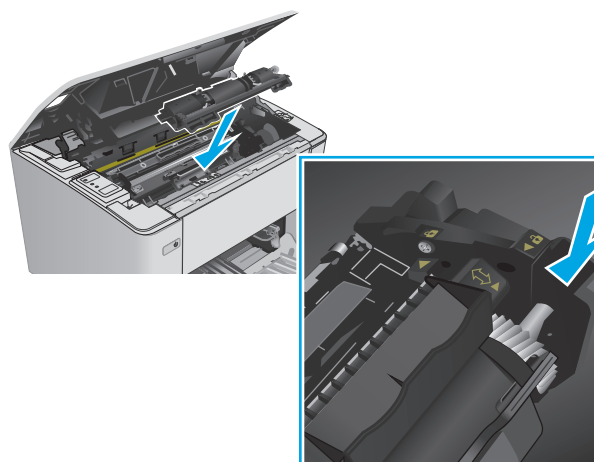
4. Жаңа тонер картриджінің қаптамасын қорабынан шығарып, қаптамасынан босатыңыз.



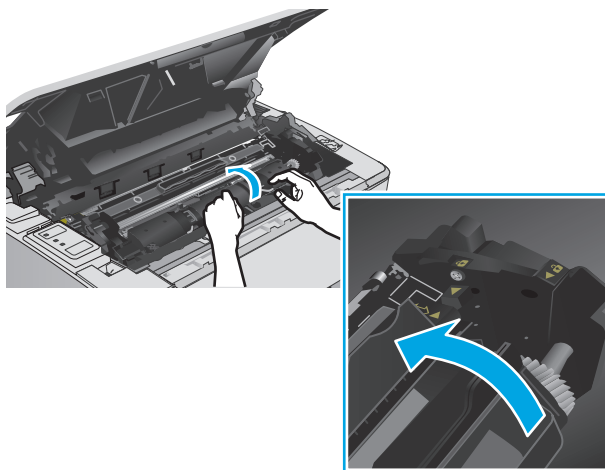
5. Жаңа тонер картриджінің қаптамасын қорабынан шығарып, картриджді қорғаушы қаптан босатыңыз.



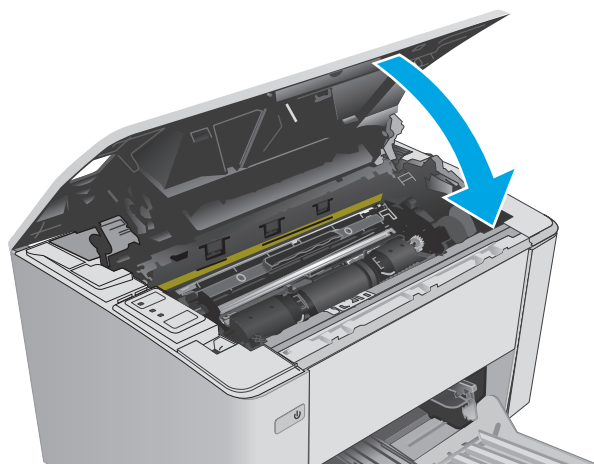
6. Жаңа тонер картриджінің көрсеткісін принтер барабанындағы құлыптан шығару белгішесімен туралап, жаңа тонер картриджін салыңыз.



7. Жаңа тонер картриджін құлыптау күйіне айналдырыңыз.

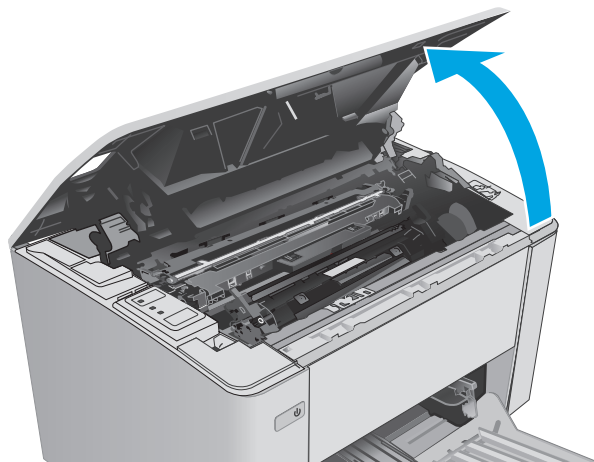


8. Жоғарғы қақпағын жабыңыз.

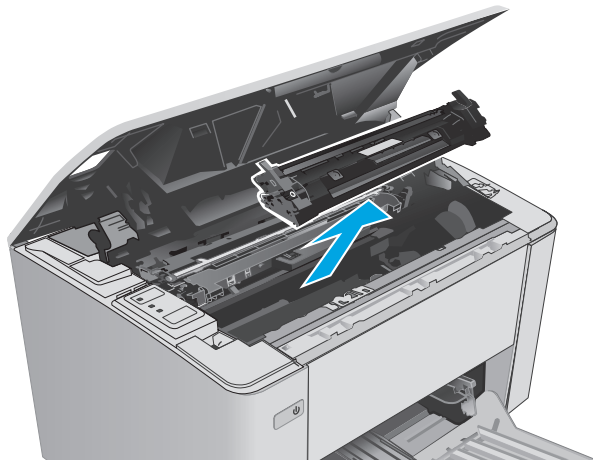


## Принтер барабанын ауыстыру (M101-M104 модельдері)

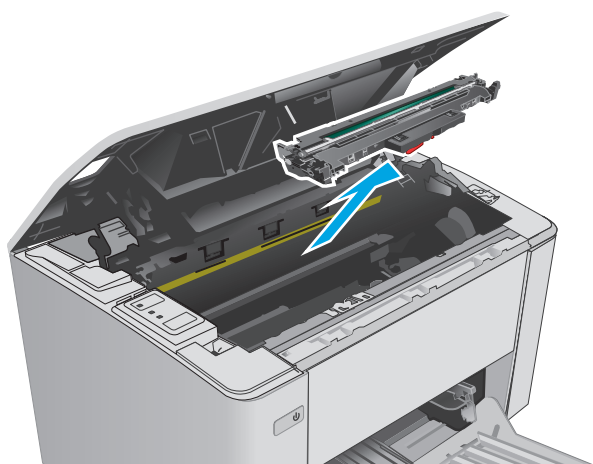
1. Жоғарғы қақпағын ашыңыз.



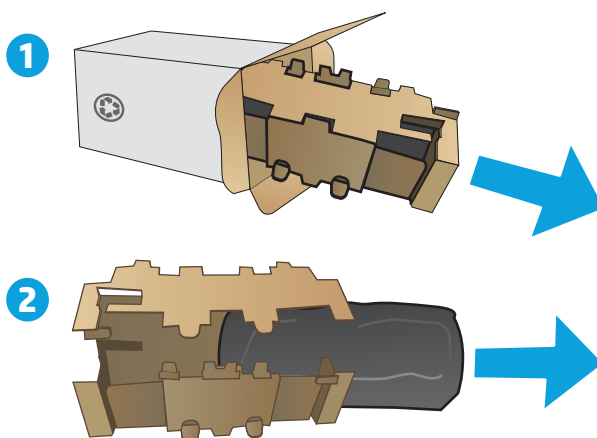
2. Тонер картриджін принтерден уақытша шығарыңыз.



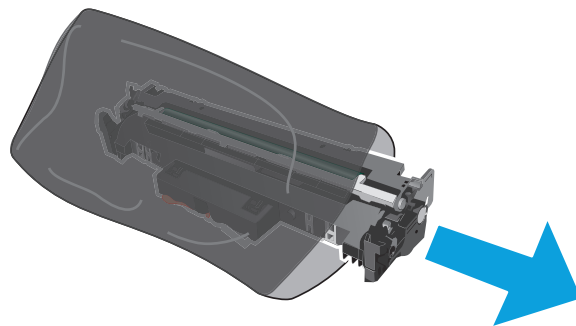
3. Пайдаланылған принтер барабанын принтерден шығарыңыз.



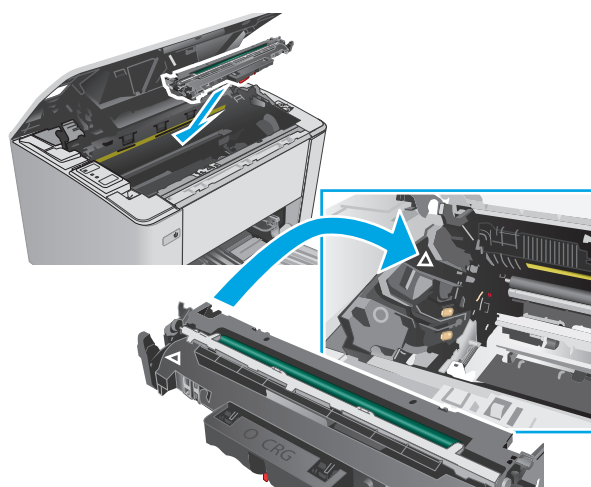
4. Жаңа принтер барабанының қаптамасын қорабынан шығарып, қаптамасын босатыңыз.



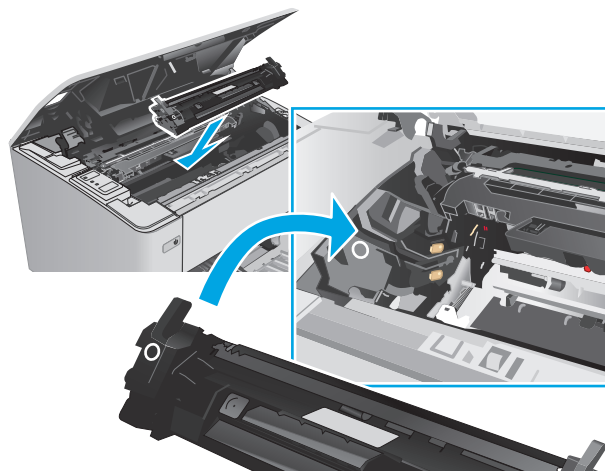
5. Жаңа принтер барабанының қаптамасын қорабынан шығарып, барабанды қорғаушы қаптан тартыңыз.



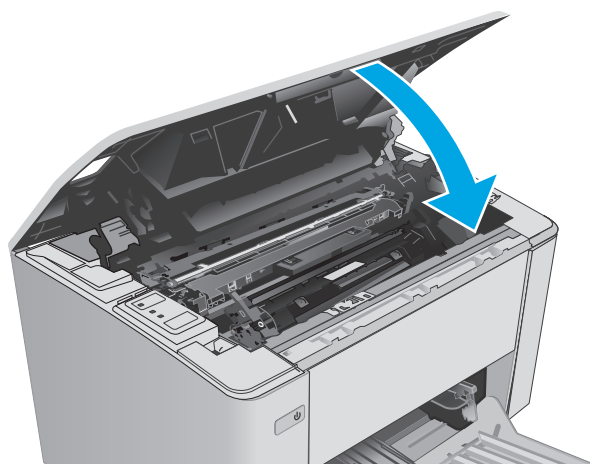
6. Жаңа принтер барабанын принтердің ішіндегі іздермен туралаңыз және ол орнына дұрыс отырғанша орнатыңыз.



7. Уақытша шығарылған тонер картриджін қайта орнатыңыз.

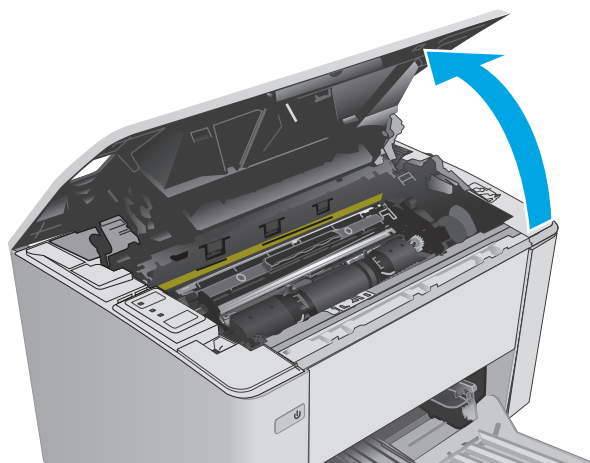


8. Жоғарғы қақпағын жабыңыз.



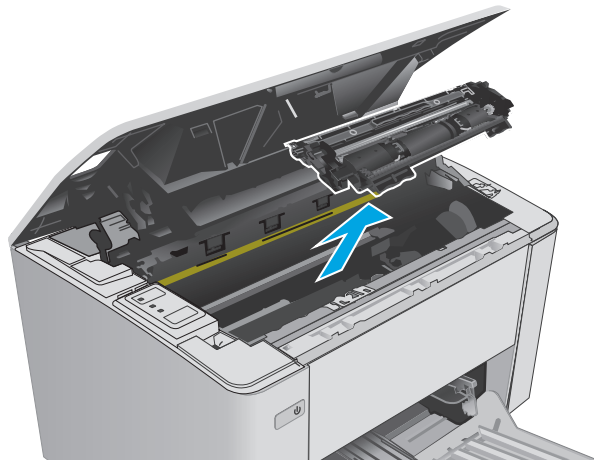
## Принтер барабанын ауыстыру (M105-M106 модельдері)

1. Жоғарғы қақпағын ашыңыз.

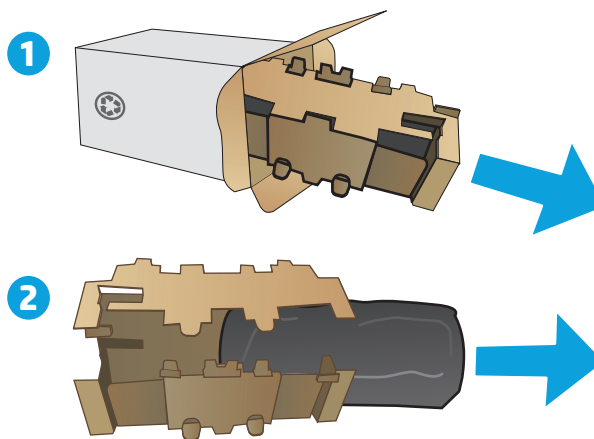


2. Пайдаланылған принтер барабанын (пайдаланылған тонер картриджімен қоса) принтерден шығарыңыз.

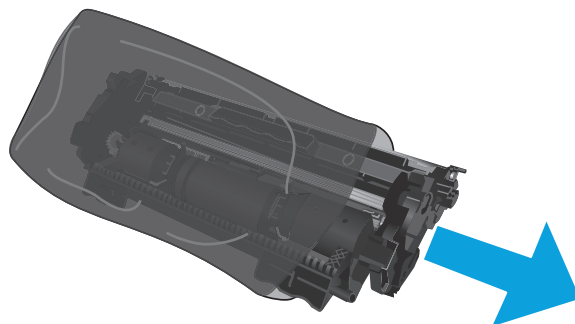
**ЕСКЕРТПЕ:** Тонер картриджінде тонер «өте аз» және ол қазір ауыстыруды қажет етеді.



3. Жаңа принтер барабаны мен тонер картриджінің қаптамасын қорабынан шығарып, қаптамасынан босатыңыз.



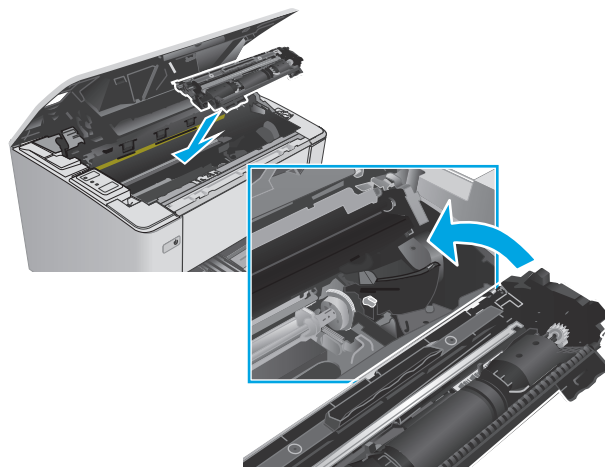
4. Жаңа принтер барабаны мен тонер картриджін қорғаушы қаптан шығарыңыз.



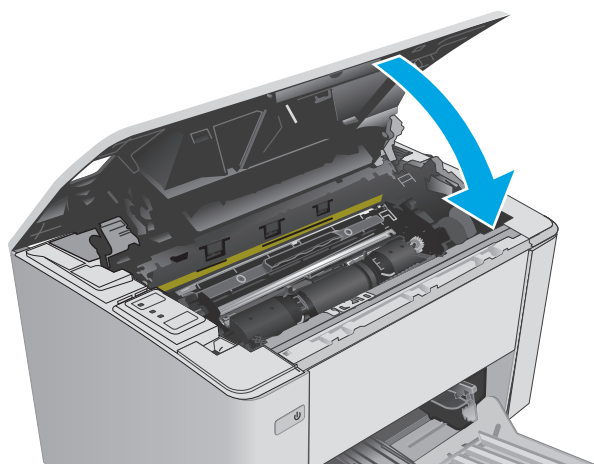


5. Жаңа принтер барабаны мен тонер картриджін принтердің ішіндегі іздермен туралаңыз және жаңа жабдықты ол орнына дұрыс отырғанша орнатыңыз.

**ЕСКЕРТПЕ:** Пайдалануға дайын жаңа тонер картриджі жаңа принтер барабанына тіркелген.



6. Жоғарғы қақпағын жабыңыз.





---

## 4 Басып шығару

- [Басып шығару тапсырмалары \(Windows\)](#)
- [Басып шығару тапсырмалары \(OS X\)](#)
- [Мобильді басып шығару](#)

### Қосымша ақпарат алу үшін:

Келесі ақпарат жариялау уақытында дұрыс болады. Ағымдағы ақпаратты [www.hp.com/support/ljM101](http://www.hp.com/support/ljM101) бөлімінен қараңыз.

Принтер бойынша HP компаниясының жан-жақты анықтамасы мынадай ақпаратты қамтиды:


- Орнату және параметрлерді реттеу
- Үйрену және пайдалану
- Проблемаларды шешу
- Бағдарламалық құрал мен микробағдарлама жаңартуларын жүктеп алу
- Қолдау форумдарына қосылу
- Кепілдік және құқықтық ақпарат табу


# Басып шығару тапсырмалары (Windows)

## Басып шығару әдісі (Windows)


Келесі процедурада Windows үшін негізгі басып шығару процесі сипатталады.

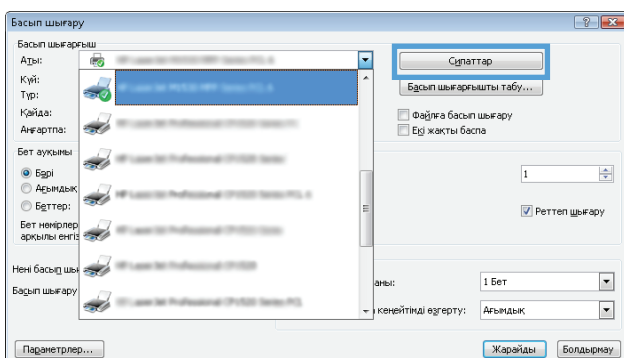
1. Бағдарламалық құралда **Басып шығару** опциясын таңдаңыз.
2. Принтерді принтерлер тізімінен таңдаңыз. Параметрлерді өзгерту мақсатында принтер драйверін ашу үшін **Properties (Сипаттар)** немесе **Preferences (Параметрлер)** түймешігін басыңыз немесе түртіңіз.

 **ЕСКЕРТПЕ:** түймешіктің атауы бағдарламаға қарай әр түрлі болады.

 **ЕСКЕРТПЕ:** Осы мүмкіндіктерге Windows 8 не 8.1 нұсқасының «Бастау» экранынан кіру үшін **Құрылғылар** бөлімін таңдап, **Басып шығару** тармағын таңдаңыз, одан кейін принтерді таңдаңыз.

 **ЕСКЕРТПЕ:** Қосымша ақпарат алу үшін баспа драйверіндегі Анықтама (?) түймесін басыңыз.

 **ЕСКЕРТПЕ:** Баспа драйвердің сырт көрінісі осы құжатта көрсетілгеннен басқаша болуы мүмкін, бірақ қадамдары бірдей.





3. Қол жетімді опцияларды реттеу үшін басып шығару драйверіндегі қойындыларды басыңыз немесе түртіңіз.
4. **Print (Басып шығару)** тілқатысу терезесіне қайту үшін **OK** түймешігін басыңыз немесе түртіңіз. Осы экранда басып шығаратын көшірмелер санын таңдаңыз.
5. Тапсырманы басып шығару үшін **OK** түймешігін басыңыз.

## Қағаздың екі жағына қолмен басып шығару (Windows)

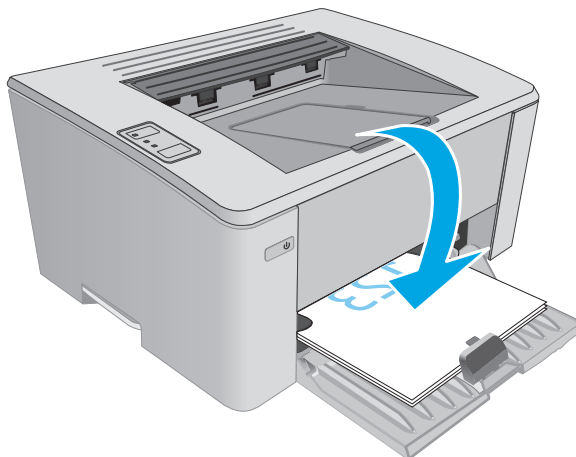
Бұл процедураны автоматты дуплексер орнатылмаған принтерлерде немесе дуплексер қолдамайтын қағазға басып шығару үшін пайдаланыңыз.

1. Бағдарламалық құралда **Print (Басып шығару)** опциясын таңдаңыз.
2. Принтерлер тізімінен принтерді таңдаңыз да, басып шығару драйверін таңдау үшін **Properties** (Сипаттар) немесе **Preferences** (Параметрлер) түймесін басыңыз немесе түртіңіз.

 **ЕСКЕРТПЕ:** түймешіктің атауы бағдарламаға қарай әр түрлі болады.

 **ЕСКЕРТПЕ:** Осы мүмкіндіктерге Windows 8 не 8.1 нұсқасының «Бастау» экранынан кіру үшін **Құрылғылар** бөлімін таңдап, **Басып шығару** тармағын таңдаңыз, одан кейін принтерді таңдаңыз.


3. **Layout** (Орналасу) жиекбелгісін басыңыз.
4. Тиісті дуплекстеу параметрін **Print on Both Sides Manually (Екі жағында да қолмен басып шығару)** ашылмалы тізімінен таңдаңыз да, **OK** түймесін басыңыз.
5. Тапсырманы басып шығару үшін **Print (Басып шығару)** тілқатысу терезесіндегі **OK** түймесін түртіңіз. Принтер алдымен құжаттағы барлық беттердің бірінші жағын басып шығарады.
6. Басылып шыққан буманы шығыс себетінен шығарып, басылған жағын төмен қаратып, алдымен жоғарғы жиегін кіріс науасына салыңыз.




7. Компьютерден тапсырманың екінші жағын басып шығару үшін **OK** түймесін басыңыз.

## Бір параққа бірнеше бетті басып шығару (Windows)

1. Бағдарламалық құралда **Print (Басып шығару)** опциясын таңдаңыз.
2. Принтерлер тізімінен принтерді таңдаңыз да, басып шығару драйверін таңдау үшін **Properties (Сипаттар)** немесе **Preferences (Параметрлер)** түймесін басыңыз немесе түртіңіз.


 **ЕСКЕРТПЕ:** түймешіктің атауы бағдарламаға қарай әр түрлі болады.


 **ЕСКЕРТПЕ:** Осы мүмкіндіктерге Windows 8 не 8.1 нұсқасының «Бастау» экранынан кіру үшін **Құрылғылар** бөлімін таңдап, **Басып шығару** тармағын таңдаңыз, одан кейін принтерді таңдаңыз.

3. **Layout (Орналасу)** жиекбелгісін басыңыз немесе түртіңіз.
4. Ашылмалы тізімнен **Orientation (Бағдар)** параметрін таңдаңыз.
5. Әр парақтағы беттердің дұрыс санын **Pages per sheet (Әр парақтағы беттер)** ашылмалы тізімінен таңдаңыз да, **Advanced (Кеңейтілген)** түймесін басыңыз.
6. Ашылмалы тізімнен **Pages per Sheet Layout (Әр парақтағы беттердің орналасуы)** параметрін таңдаңыз.
7. Ашылмалы тізімнен дұрыс **Page Borders (Бет жиектері)** параметрін таңдаңыз, **OK** түймесін басып немесе түртіп **Advanced Options (Кеңейтілген параметрлер)** тілқатысу терезесін жабыңыз, содан кейін **OK** түймесін басып немесе түртіп, **Properties (Сипаттар)** немесе **Preferences (Басымдықтар)** тілқатысу терезесін жабыңыз.
8. Тапсырманы басып шығару үшін **Print (Басып шығару)** тілқатысу терезесіндегі **OK** түймешігін басыңыз.

## Қағаз түрін таңдау (Windows)

1. Бағдарламалық құралда **Басып шығару** опциясын таңдаңыз.
2. Принтерлер тізімінен принтерді таңдаңыз да, басып шығару драйверін таңдау үшін **Properties (Сипаттар)** немесе **Preferences (Параметрлер)** түймесін басыңыз немесе түртіңіз.

 **ЕСКЕРТПЕ:** Түймешіктің атауы бағдарламаға қарай әр түрлі болады.

 **ЕСКЕРТПЕ:** Осы мүмкіндіктерге Windows 8 не 8.1 нұсқасының «Бастау» экранынан кіру үшін **Құрылғылар** бөлімін таңдап, **Басып шығару** тармағын таңдаңыз, одан кейін принтерді таңдаңыз.

3. **Printing Shortcuts** (Басып шығару төте жолдары) жиекбелгісін басыңыз немесе түртіңіз.
4. **Paper Type** (Қағаз түрі) ашылмалы тізімінен дұрыс қағаз түрін таңдаңыз да, **OK** түймесін басып немесе түртіп **Properties (Сипаттар)** немесе **Preferences (Басымдықтар)** тілқатысу терезесін жабыңыз.
5. Тапсырманы басып шығару үшін **Print (Басып шығару)** тілқатысу терезесіндегі **OK** түймесін түртіңіз.

## Қосымша басып шығару тапсырмалары

[www.hp.com/support/ljM101](http://www.hp.com/support/ljM101) торабына өтіңіз.

Белгілі бір басып шығару тапсырмаларын орындау үшін нұсқаулар қол жетімді, мысалы:

- Қағаз өлшемін таңдау
- Парақ бағытын таңдау
- Буклет жасау
- Баспа параметрлерін таңдау

# Басып шығару тапсырмалары (OS X)

## Басып шығару жолы (OS X)

Төмендегі процедурада OS X үшін негізгі басып шығару процесі сипатталады.

1. **File** (Файл) мәзірін басыңыз, содан кейін **Print** (Басып шығару) опциясын басыңыз.
2. Принтерді таңдаңыз.
3. **Show Details** (Мәліметтерді көрсету) немесе **Copies & Pages** (Көшірмелер және беттер) түймесін басып, басып шығару параметрлерін реттеу үшін басқа мәзірлерді таңдаңыз.



**ЕСКЕРТПЕ:** Элементтің атауы бағдарламаға қарай әр түрлі болады.

4. **Басып шығару** түймесігін басыңыз.

## Қағаздың екі жағына қолмен басып шығару (OS X)



**ЕСКЕРТПЕ:** Бұл мүмкіндік HP принтер драйверін орнатсаңыз ғана қол жетімді. AirPrint мүмкіндігін пайдаланып жатсаңыз ол қол жетімді болмауы мүмкін.

1. **File** (Файл) мәзірін басыңыз, содан кейін **Print** (Басып шығару) опциясын басыңыз.
2. Принтерді таңдаңыз.
3. **Show Details** (Мәліметтерді көрсету) немесе **Copies & Pages** (Көшірмелер және беттер) түймесін басып, **Manual Duplex** (Қолмен дуплекстеу) мәзірін таңдаңыз.



**ЕСКЕРТПЕ:** Элементтің атауы бағдарламаға қарай әр түрлі болады.

4. **Manual Duplex (Қолмен дуплекстік басып шығару)** жолын, содан кейін байластыру опциясын таңдаңыз.
5. **Басып шығару** түймесігін басыңыз.
6. Принтерге өтіп, 1-науа ішіндегі кез келген таза парақты алып тастаңыз.
7. Басылып шыққан буманы шығыс себетінен шығарып, басылған жағын төмен қаратып кіріс науасына салыңыз.
8. Компьютерден тапсырманың екінші жағын басып шығару үшін, **Continue** (Жалғастыру) түймесін басыңыз.

## Бір параққа бірнеше бетті басып шығару (OS X)

1. **File** (Файл) мәзірін басыңыз, содан кейін **Print** (Басып шығару) опциясын басыңыз.
2. Принтерді таңдаңыз.
3. **Show Details** (Мәліметтерді көрсету) немесе **Copies & Pages** (Көшірмелер және беттер) түймесін басып, **Layout** (Орналасу) мәзірін таңдаңыз.



**ЕСКЕРТПЕ:** Элементтің атауы бағдарламаға қарай әр түрлі болады.

4. **Pages per Sheet (параққа бет)** ашылмалы тізімінен әр парақта басып шығару керек беттер санын таңдаңыз.



5. **Layout Direction (Орналасу бағыты)** аймағында парақтағы беттер реті мен орнын таңдаңыз.
6. **Borders (Жиектер)** мәзірінен әр парақтың айналасында басылатын жиек түрін таңдаңыз.
7. **Басып шығару** түймешігін басыңыз.

## Қағаз түрін таңдау (OS X)

1. **File** (Файл) мәзірін басыңыз, содан кейін **Print** (Басып шығару) опциясын басыңыз.
2. Принтерді таңдаңыз.
3. Мәзірлер ашылмалы тізімін ашыңыз немесе **Show Details (Мәліметтерді көрсету)** пәрменін таңдаңыз да, **Finishing** (Аяқтау) мәзірін басыңыз.



**ЕСКЕРТПЕ:** Элементтің атауы бағдарламаға қарай әр түрлі болады.

4. **Media-type** (Баспа құралының түрі) ашылмалы тізімнен түрді таңдаңыз.
5. **Басып шығару** түймешігін басыңыз.

## Қосымша басып шығару тапсырмалары

[www.hp.com/support/ljM101](http://www.hp.com/support/ljM101) торабына өтіңіз.


Белгілі бір басып шығару тапсырмаларын орындау үшін нұсқаулар қол жетімді, мысалы:

- Қағаз өлшемін таңдау
- Парақ бағытын таңдау
- Буклет жасау
- Баспа параметрлерін таңдау

# Мобильді басып шығару

## Кіріспе

HP компаниясы ноутбуктан, планшеттен, смартфоннан немесе басқа мобильді құрылғыдан HP принтері арқылы оңай басып шығаруға мүмкіндік беретін мобильді және электрондық басып шығару (ePrint) шешімдерін ұсынады. Толық тізімді көру және ең жақсы таңдауды анықтау үшін [www.hp.com/go/LaserJetMobilePrinting](http://www.hp.com/go/LaserJetMobilePrinting) сайтына өтіңіз.


 **ЕСКЕРТПЕ:** Барлық мобильді басып шығару және ePrint мүмкіндіктеріне қолдау көрсетілуі үшін принтер микробағдарламасын жаңартыңыз.

- [Wi-Fi Direct \(тек сымсыз үлгілерде\)](#)
- [Электрондық пошта арқылы HP ePrint](#)
- [HP ePrint бағдарламалық құралы](#)
- [AirPrint](#)
- [Android ендірілген басып шығаруы](#)

## Wi-Fi Direct (тек сымсыз үлгілерде)


Wi-Fi Direct желіге немесе Интернетке қосылуды қажет етпей-ақ сымсыз мобильді құрылғыдан басып шығаруға мүмкіндік береді.

 **ЕСКЕРТПЕ:** Wi-Fi Direct қазір мобильді операциялық жүйелердің барлығына қолдау көрсетпейді.


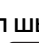


 **ЕСКЕРТПЕ:** Wi-Fi Direct мүмкіндігі жоқ мобильді құрылғылар үшін Wi-Fi Direct байланысы тек басып шығаруға қосылады. Басып шығаруға Wi-Fi Direct мүмкіндігін пайдаланғаннан кейін Интернетке кіру үшін жергілікті желіге қайта қосылу қажет.


Принтердің Wi-Fi Direct байланысына кіру үшін келесі қадамдарды орындаңыз:

1. Мобильді құрылғыда **Wi-Fi** немесе **Wi-Fi Direct** мәзірін ашыңыз.
2. Қолжетімді желілер тізімінен принтер атын таңдаңыз.

 **ЕСКЕРТПЕ:** Егер принтер аты көрсетілмесе, Wi-Fi Direct сигналы ауқымынан тыс болуыңыз мүмкін. Құрылғыны принтерге жақын жылжытыңыз.


3. Егер ұсынылса, Wi-Fi Direct құпия сөзін енгізіңіз немесе принтердің басқару панелінде сымсыз «i» түймесін басыңыз.

 **ЕСКЕРТПЕ:** Егер құпия сөзді білмесеңіз, ол принтер конфигурациясы бетінде тізімделеді. Бетті басып шығару үшін дайын екенін көрсету  шамы жыпылықтай бастағанша жалғастыру/бас тарту  түймесін басып тұрыңыз да, жалғастыру/бас тарту  түймесін босатыңыз.

 **ЕСКЕРТПЕ:** Wi-Fi Direct мүмкіндігіне қолдау көрсетілетін Android құрылғылары үшін байланыс әдісі **Automatic** (Автоматты) күйіне орнатылса, байланыс құпия сөзді сұрамай-ақ автоматты түрде орнатылады. Егер байланыс әдісі **Manual** (Қолмен) күйіне орнатылса, сымсыз «i» түймесін басу керек немесе автоматты түрде басып шығарылған PIN коды бетінен жеке идентификациялық нөмірді (PIN) құпия сөз ретінде беру керек болады.

4. Құжатты ашып, **Print** (Басып шығару) опциясын таңдаңыз.

---

 **ЕСКЕРТПЕ:** Егер мобильді құрылғыда басып шығаруға қолдау көрсетілмесе, HP ePrint мобильді бағдарламасын орнатыңыз.

---

5. Қолжетімді принтерлер тізімінен принтерді таңдап, **Print** (Басып шығару) опциясын таңдаңыз.
6. Басып шығару жұмысы аяқталғаннан кейін кейбір мобильді құрылғыларды жергілікті желіге қайта қосу керек.

Келесі құрылғыларда және компьютер операциялық жүйелерінде **Wi-Fi Direct** мүмкіндігіне қолдау көрсетіледі:

- Android 4.0 және одан кейінгі нұсқадағы планшеттерге және телефондарға HP Print Service немесе Mopria мобильді басып шығару модулі орнатылған
- HP басып шығару драйвері орнатылған көптеген Windows 8.1 компьютерлері, планшеттері және ноутбуктері

Келесі құрылғылар мен компьютер операциялық жүйелерінде **Wi-Fi Direct** мүмкіндігіне қолдау көрсетілмейді, бірақ келесі құрылғыларда принтерден басып шығаруға болады:



- Apple iPhone және iPad
- OS X іске қосылған Mac компьютерлері


Wi-Fi Direct басып шығару мүмкіндігі туралы қосымша ақпарат алу үшін, [www.hp.com/go/wirelessprinting](http://www.hp.com/go/wirelessprinting) веб-сайтына өтіңіз.

Wi-Fi Direct мүмкіндіктерін принтердің басқару панелінен қосуға немесе өшіруге болады.


## Wi-Fi Direct мүмкіндігін қосу немесе ажырату

Wi-Fi Direct мүмкіндіктері алдымен принтердің EWS жүйесінен қосылуы керек.

1. IP мекенжайын немесе хост атын анықтау үшін конфигурация бетін басып шығарыңыз.
  - a. Дайын екенін көрсету  шамы жыпылықтай бастағанша жалғастыру/бас тарту  түймесін басып тұрыңыз.
  - ә. Жалғастыру/бас тарту  түймесін босатыңыз.
2. Веб-шолғышты ашыңыз және мекенжай жолында IP мекенжайын немесе хост атауын дәл принтердің конфигурация бетінде көрсетілгендей теріңіз. Компьютер пернетақтасындағы **Enter** пернесін басыңыз. EWS экраны ашылады.

 <https://10.10.XXXXX/>


---

 **ЕСКЕРТПЕ:** егер веб-шолғыш кірілетін веб-сайттың қауіпсіз болмауы мүмкін екендігін көрсететін хабарды берсе, веб-сайтқа кіруді жалғастыру үшін опцияны таңдаңыз. Бұл веб-сайтқа кіру компьютерге зақым келтірмейді.

---

3. **Networking** (Желі) жиекбелгісін басыңыз.
4. **Wi-Fi Direct Setup** бетін таңдап, **On** (Қосу) опциясын таңдап, **Apply** (Қолдану) түймесін басыңыз.

---




 **ЕСКЕРТПЕ:** Бірдей принтердің бірнеше үлгілері орнатылған орталарда Wi-Fi Direct басып шығаруы үшін принтерді оңай анықтау мақсатында әрбір принтерге бірегей Wi-Fi Direct атын беру пайдалы болуы мүмкін.

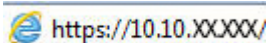
---


## Принтердің Wi-Fi Direct атауын өзгерту

Принтердің Wi-Fi Direct атын HP ендірілген веб-серверін (EWS) қолданып өзгерту үшін осы процедураны орындаңыз:

### Бірінші қадам: HP ендірілген веб-серверін ашу

1. IP мекенжайын немесе хост атын анықтау үшін конфигурация бетін басып шығарыңыз.
  - а. Дайын екенін көрсету  шамы жыпылықтай бастағанша жалғастыру/бас тарту  түймесін басып тұрыңыз.
  - ә. Жалғастыру/бас тарту  түймесін босатыңыз.
2. Веб-шолғышты ашыңыз және мекенжай жолында IP мекенжайын немесе хост атауын дәл принтердің конфигурация бетінде көрсетілгендей теріңіз. Компьютер пернетақтасындағы **Enter** пернесін басыңыз. EWS экраны ашылады.

 <https://10.10.XX.XXX/>

 **ЕСКЕРТПЕ:** егер веб-шолғыш кірілетін веб-сайттың қауіпсіз болмауы мүмкін екендігін көрсететін хабарды берсе, веб-сайтқа кіруді жалғастыру үшін опцияны таңдаңыз. Бұл веб-сайтқа кіру компьютерге зақым келтірмейді.

### Екінші қадам: Wi-Fi Direct атауын өзгерту

1. **Networking** (Желі) қойындысын басыңыз.
2. Сол жақ шарлау аймағындағы **Wi-Fi Direct Setup** (Wi-Fi Direct параметрлерін орнату) сілтемесін басыңыз.
3. **Wi-Fi Direct Name** (Wi-Fi Direct атауы) жолағына жаңа атауды енгізіңіз.
4. **Apply** (Қолдану) түймешігін басыңыз.

## Электрондық пошта арқылы HP ePrint






Құжаттарды кез келген электрондық пошта қызметін қолданатын құрылғыдан электрондық хабардың тіркемесі ретінде принтердің электрондық пошта мекенжайына жіберу арқылы басып шығару үшін HP ePrint құралын пайдаланыңыз.

HP ePrint функциясын қолдану үшін принтер мына талаптарға сай болуы керек:

- Принтер сымды немесе сымсыз желіге қосылған және интернетке кіру мүмкіндігі болуы керек.
- Принтерде HP Web Services қосылып тұруы және принтер HP Connected қызметіне тіркелген болуы керек.

HP Web Services қызметтерін қосу және HP Connected арқылы тіркеу үшін мына процедураны орындаңыз:

1. IP мекенжайын немесе хост атын анықтау үшін конфигурация бетін басып шығарыңыз.

- а. Дайын екенін көрсету  шамы жыпылықтай бастағанша жалғастыру/бас тарту  түймесін басып тұрыңыз.
  - ә. Жалғастыру/бас тарту  түймесін босатыңыз.
2. Веб-шолғышты ашыңыз және мекенжай жолында IP мекенжайын немесе хост атауын дәл конфигурация бетінде көрсетілгендей теріңіз. Компьютер пернетақтасындағы **Enter** пернесін басыңыз. EWS экраны ашылады.
-  <https://10.10.XXXXX/>
-  **ЕСКЕРТПЕ:** егер веб-шолғыш кірілетін веб-сайттың қауіпсіз болмауы мүмкін екендігін көрсететін хабарды берсе, веб-сайтқа кіруді жалғастыру үшін опцияны таңдаңыз. Бұл веб-сайтқа кіру компьютерге зақым келтірмейді.
3. **HP Web Services** (HP веб-қызметтері) қойындысын ашып, **Enable** (Қосу) опциясын басыңыз. Принтер веб-қызметтерді қосады, одан кейін ақпараттық бетті басып шығарады.
- Ақпарат бетінде HP принтерін HP Connected қызметінде тіркеу үшін қажет принтер коды болады.
4. HP ePrint тіркелгісін жасау және параметрлерді орнату процесін орындау үшін [www.hpconnected.com](http://www.hpconnected.com) сайтына өтіңіз.

## HP ePrint бағдарламалық құралы

HP ePrint бағдарламалық құралы Windows немесе Mac жұмыс үстелі компьютерінен немесе ноутбугынан кез келген HP ePrint бағдарламасын қолдайтын принтерде басып шығаруды жеңілдетеді. Бұл бағдарламалық құрал HP Connected есептік жазбаңызға тіркелген HP ePrint қосылған принтерлерді табуды жеңілдетеді. Мақсатты HP принтері кеңседе немесе дүние жүзіндегі бір орында орналасуы мүмкін.


- **Windows:** бағдарламалық құралды орнатқаннан кейін, қолданбадан **Print** (Басып шығару) опциясын ашыңыз да, орнатылған принтерлер тізімінен **HP ePrint** тармағын таңдаңыз. Басып шығару параметрлерін реттеу үшін **Properties (Сипаттап)** түймешігін басыңыз.
- **OS X:** бағдарламаны орнатудан кейін **File (Файл)**, **Print (Басып шығару)** тармағын таңдаңыз, одан кейін **PDF** жанындағы көрсеткіні (драйвер экранының төменгі сол жағында) таңдаңыз. **HP ePrint** бағдарламасын таңдаңыз.


Windows үшін HP ePrint бағдарламасы UPD PostScript® қолдайтын өнімдер үшін желідегі (жергілікті желі немесе WAN) жергілікті желілікті принтерлерде TCP/IP басып шығаруды қолдайды.

Windows және OS X жүйелерінің екеуі де ePCL қолдайтын жергілікті желіге немесе WAN желісіне қосылған өнімдерде IPP басып шығаруды қолдайды.

Сондай-ақ, Windows және OS X жүйелерінің екеуі де PDF құжаттарын жалпы басып шығару орындарында және HP ePrint бағдарламасын пайдаланып электрондық пошта арқылы бұлт көмегімен басып шығаруды қолдайды.

Драйверлер мен ақпаратты алу үшін [www.hp.com/go/eprintsoftware](http://www.hp.com/go/eprintsoftware) бетіне өтіңіз.

 **ЕСКЕРТПЕ:** Windows жүйесі үшін HP ePrint Software басып шығару драйвері HP ePrint + JetAdvantage болады.

 **ЕСКЕРТПЕ:** HP ePrint бағдарламалық құралы — OS X жүйесіне арналған PDF жұмыс процесінің қызметтік бағдарламасы және техникалық тұрғыдан принтер драйвері емес.

 **ЕСКЕРТПЕ:** HP ePrint бағдарламасын USB басып шығаруды қолдамайды.


---

## AirPrint

Apple AirPrint арқылы iOS нұсқасы үшін және OS X 10.7 Lion және одан кейінгі нұсқалары іске қосылған Mac компьютерлерінен тікелей басып шығарылады. iPad, iPhone (3GS немесе одан кейінгі) немесе сенсорлы iPod (үшінші буыны немесе одан кейінгі) құрылғысында келесі мобильді қолданбалардан принтерге тікелей басып шығару үшін AirPrint функциясын қолданыңыз:

- Mail (Пошта)
- Фотосуреттер
- Safari
- iBooks
- Таңдаулы үшінші тарап қолданбалары

AirPrint функциясын қолдану үшін принтер Apple құрылғысы сияқты бірдей желіге (қосымша желі) қосылған болуы керек. AirPrint функциясын қолдану және AirPrint функциясымен үйлесімді HP принтерлері туралы қосымша ақпарат алу үшін, [www.hp.com/go/LaserJetMobilePrinting](http://www.hp.com/go/LaserJetMobilePrinting) сайтына кіріңіз.

 **ЕСКЕРТПЕ:** AirPrint функциясын USB байланысымен пайдаланбай тұрып, нұсқа нөмірін тексеріңіз. AirPrint 1.3 және одан бұрынғы нұсқалары USB байланыстарын қолдамайды.


---

## Android ендірілген басып шығаруы

Android және Kindle жүйелеріне арналған HP бекітілген басып шығару шешімі Wi-Fi Direct басып шығару үшін мобильді құрылғыларға желідегі немесе сымсыз байланыс ауқымындағы HP принтерлерін автоматты түрде тауып, солар арқылы басып шығаруға мүмкіндік береді.

Принтер Android құрылғысы сияқты бірдей желіге (қосымша желі) қосылған болуы керек.

Басып шығару шешімі операциялық жүйенің көптеген нұсқаларына кіреді.

 **ЕСКЕРТПЕ:** Егер құрылғыдан басып шығару қолжетімді болмаса, [Google Play > Android apps](https://play.google.com/store/apps/details?id=com.hp.printservice) (Android қолданбалары) тармағына өтіп, HP Print Service модулін орнатыңыз.

---

Android жүйесіне ендірілген баспаны пайдалану жолы мен қолдау көрсетілетін Android құрылғыларының түрлері туралы қосымша ақпарат алу үшін [www.hp.com/go/LaserJetMobilePrinting](http://www.hp.com/go/LaserJetMobilePrinting) мекенжайына өтіңіз.

---

## 5 Принтерді басқару

- [Принтердің байланыс түрін өзгерту \(Windows\)](#)
- [HP ендірілген веб-сервері \(EWS\) және HP құрылғысының құралдар жинағы \(Windows\) көмегімен кеңейтілген конфигурациялау](#)
- [OS X жүйесіне арналған HP қызметтік бағдарламасының көмегімен қосымша реттеу](#)
- [IP желі параметрлерін реттеу](#)
- [Принтердің қауіпсіздік мүмкіндіктері](#)
- [Қуат үнемдеу параметрлері](#)
- [Микробағдарламаны жаңарту](#)

### Қосымша ақпарат алу үшін:

Келесі ақпарат жариялау уақытында дұрыс болады. Ағымдағы ақпаратты [www.hp.com/support/ljM101](http://www.hp.com/support/ljM101) бөлімінен қараңыз.

Принтер бойынша HP компаниясының жан-жақты анықтамасы мынадай ақпаратты қамтиды:

- Орнату және параметрлерді реттеу
- Үйрену және пайдалану
- Проблемаларды шешу
- Бағдарламалық құрал мен микробағдарлама жаңартуларын жүктеп алу
- Қолдау форумдарына қосылу
- Кепілдік және құқықтық ақпарат табу

## Принтердің байланыс түрін өзгерту (Windows)

Принтерді бұрыннан пайдаланып жатсаңыз және қазір оның байланысу жолын өзгерту керек болса, байланысты өзгерту үшін компьютердегі **Device Setup & Software** (Құрылғыны орнату және бағдарламалық құрал) тәте жолын пайдаланыңыз. Мысалы, USB немесе желі байланысы көмегімен жаңа принтерді компьютерге қосыңыз немесе байланысты USB режимінен сымсыз байланысқа өзгертіңіз.




# HP ендірілген веб-сервері (EWS) және HP құрылғысының құралдар жинағы (Windows) көмегімен кеңейтілген конфигурациялау


Ендірілген веб-серверді басып шығару функцияларын принтердің басқару тақтасынан емес, өзіңіздің компьютерден басқару үшін пайдаланыңыз.

- Принтер күйі туралы ақпаратты көру
- Барлық жабдықтардың қалған қолдану мерзімдерін анықтап, жаңаларына тапсырыс беріңіз
- Науа конфигурацияларын қараңыз және өзгертіңіз
- Принтердің басқару тақтасының мәзір конфигурациясын қараңыз және өзгертіңіз
- Ішкі беттерді көріңіз және басып шығарыңыз
- Принтер мен жабдықтар материалдарына байланысты оқиғалар жөнінде ескертпе алыңыз
- Желі конфигурациясын көру және өзгерту

HP ендірілген веб-сервері принтер IP негізделген желіге қосылғанда жұмыс істейді. HP ендірілген веб-сервері IPX негізделген принтер байланыстарын қолдамайды. HP ендірілген веб-серверін ашу және пайдалану үшін Интернеттің болуы шарт емес.

Принтер желіге қосылғанда, HP ендірілген веб-сервері автоматты түрде қолжетімді болады.

 **ЕСКЕРТПЕ:** HP Device Toolbox — принтер компьютерге USB арқылы қосылған кезде HP ендірілген веб-серверіне қосылу үшін пайдаланылатын бағдарламалық құрал. Принтер компьютерге орнатылған кезде толығымен орнатылса ғана қолжетімді болады. Принтердің жалғану әдісіне байланысты кейбір мүмкіндіктер қолжетімді болмауы мүмкін.




 **ЕСКЕРТПЕ:** HP ендірілген веб-сервері (EWS) желі брендмауэрінен тыс қол жетімді болмайды.

## Бірінші әдіс: «Бастау» мәзірінен HP ендірілген веб-серверін (EWS) ашу


1. HP Printer Assistant (HP принтер көмекшісі) мәзірін ашыңыз.
  - **Windows 8.1: Start** (Бастау) экранының төменгі сол жағындағы төмен көрсеткісін басып, принтер атын таңдаңыз.
  - **Windows 8: Start** (Бастау) экранының бос аймағын тінтуірдің оң жағымен басып, қолданба жолағында **All Apps** (Барлық қолданбалар) тармағын, одан кейін принтер атын таңдаңыз.
  - **Windows 7, Windows Vista және Windows XP:** компьютер жұмыс үстелінен **Start** (Бастау) түймесін басып, **All Programs** (Барлық бағдарламалар) опциясын таңдап, **HP** түймесін басып, принтер қалтасын, одан кейін принтер аты бар белгішені таңдаңыз да, **HP Printer Assistant** (HP принтер көмекшісі) мәзірін ашыңыз.
2. HP Printer Assistant (HP принтер көмекшісі) мәзірінен **Print** (Басып шығару) опциясын, одан кейін **HP Device Toolbox** (HP құрылғысының құралдар тақтасы) опциясын таңдаңыз.


## Екінші әдіс: веб-шолғыштан HP ендірілген веб-серверін (EWS) ашу

1. IP мекенжайын немесе хост атын анықтау үшін конфигурация бетін басып шығарыңыз.

- а. Дайын екенін көрсету  шамы жыпылықтай бастағанша жалғастыру/бас тарту  түймесін басып тұрыңыз.
- ә. Жалғастыру/бас тарту  түймесін босатыңыз.

2. Веб-шолғышты ашыңыз және мекенжай жолында IP мекенжайын немесе хост атауын дәл принтердің конфигурация бетінде көрсетілгендей теріңіз. Компьютер пернетақтасындағы **Enter** пернесін басыңыз. EWS экраны ашылады.

 <https://10.10.XX.XXX/>

 **ЕСКЕРТПЕ:** егер веб-шолғыш кірілетін веб-сайттың қауіпсіз болмауы мүмкін екендігін көрсететін хабарды берсе, веб-сайтқа кіруді жалғастыру үшін опцияны таңдаңыз. Бұл веб-сайтқа кіру компьютерге зақым келтірмейді.

Қойынды немесе бөлім	Сипаттама
<p><b>Негізгі</b> қойындысы</p> <p>Принтер, мәртебе және конфигурация жөніндегі ақпаратпен қамтамасыз етеді.</p>	<ul style="list-style-type: none"> <li>• <b>Құрылғы күйі:</b> принтердің күйін көрсетеді және HP жабдықтарының күтілген қалған қызмет мерзімін көрсетеді.</li> <li>• <b>Жабдықтар күйі:</b> HP жабдықтарының қалған күтілген жұмыс мерзімін көрсетеді. Картридждің қалған нақты жұмыс мерзімі әртүрлі болуы мүмкін. Баспа сапасы нашарлағанда, ауыстырылатын жабдықты дайындап қойған дұрыс. Баспа сапасы жарамсыз болып кетпесе, жабдықты ауыстырудың қажеті жоқ.</li> <li>• <b>Құрылғы конфигурациясы:</b> принтердің конфигурация бетінде табылған ақпаратты көрсетеді.</li> <li>• <b>Желілік аңдатпа:</b> принтердің желілік конфигурация бетінде табылған ақпаратты көрсетеді.</li> <li>• <b>Есептер:</b> принтер шығаратын конфигурация және жабдық күйі беттерін басып шығарады.</li> <li>• <b>Event log</b> (Оқиғаларды тіркеу журналы): принтердің барлық оқиғалары мен қателіктерінің тізімін көрсетеді.</li> </ul>

Қойынды немесе бөлім	Сипаттама
<p><b>Жүйе қойындысы</b></p> <p>Принтерді компьютеріңізден конфигурациялауға мүмкіндік береді.</p>	<ul style="list-style-type: none"> <li>• <b>Device Information</b> (Құрылғы туралы ақпарат): принтер және компания туралы негізгі ақпаратты береді.</li> <li>• <b>Қағаз орнату</b>: принтер үшін әдепкі қағаз беру және жинау құрылғысының параметрлерін өзгертеді.</li> <li>• <b>Print Quality</b> (Басып шығару сапасы): принтер үшін әдепкі басып шығару сапасы параметрлерін өзгертеді.</li> <li>• <b>Energy Settings</b> (Қуат параметрлері): ұйқы/авто өшіру режиміне немесе қуатты автоматты түрде өшіру режиміне өтудің әдепкі уақыттарын өзгертеді.</li> <li>• <b>Paper Types</b> (Қағаз түрлері): принтер қабылдайтын қағаз түрлеріне сәйкес келетін басып шығару режимдерін реттейді.</li> <li>• <b>Жүйе параметрі</b>: принтердің жүйелік стандартты параметрлерін өзгертеді.</li> <li>• <b>Supply Settings</b> (Жабдық параметрлері): <b>Cartridge is low</b> (Картридж сиясы аз) ескертулерінің және басқа жабдықтарға арналған ақпараттың параметрлерін өзгертеді.</li> <li>• <b>Service</b> (Қызмет): принтердің тазалау қызметін орындайды.</li> <li>• <b>Save and Restore</b> (Сақтау және қалпына келтіру): принтердің ағымды параметрлерін компьютердегі файлға сақтайды. Осы файлды пайдаланып, бірдей параметрлерді басқа принтерге жүктеңіз немесе бұл параметрлерді принтерге кейінірек қайтарыңыз.</li> <li>• <b>Administration (Басқару)</b>: принтер құпия сөзін орнатады немесе өзгертеді. Принтер мүмкіндіктерін қосыңыз немесе өшіріңіз.</li> </ul> <p><b>ЕСКЕРТПЕ:</b> Жүйе қойындысы құпия сөзбен қорғалған болуы мүмкін. Егер бұл принтер желіде болса, осы қойындыдағы параметрлерді өзгертпес бұрын әрқашан жүйе әкімшісімен кеңесіңіз.</p>
<p><b>Басып шығару қойындысы</b></p> <p>Әдепкі басып шығару параметрлерін компьютеріңізден өзгерту мүмкіндігін береді.</p>	<ul style="list-style-type: none"> <li>• <b>Басып шығару</b>: принтердің нұсқалар саны мен қағаздың бағытталуы сияқты стандартты параметрлерін өзгертеді. Бұл опциялар басқару панелінен қол жеткізуге болатын опциялармен бірдей.</li> </ul>
<p><b>Желіге қосылу</b> жиекбелгісі</p> <p>(Желіге қосылған принтерлерде ғана)</p> <p>Желілік параметрлерді компьютеріңізден өзгерту мүмкіндігін береді.</p>	<p>Желі әкімшілері принтер IP негізделген желісіне қосылғанда оның желісіне қатысты параметрлерді бақылау үшін осы жиекбелгіні пайдаланады. Сондай-ақ, ол желі әкімшісіне сымсыз Wi-Fi Direct мүмкіндігін орнатуға мүмкіндік береді. Бұл жиекбелгі принтер тікелей компьютерге жалғанғанда көрінбейді.</p>
<p><b>HP Web Services</b> (HP веб қызметтері) қойындысы</p> <p>(Желіге қосылған принтерлерде ғана)</p>	<p>Принтермен бірге әр түрлі веб-құралдарды орнату және пайдалану үшін осы қойындыны қолданыңыз.</p>

# OS X жүйесіне арналған HP қызметтік бағдарламасының көмегімен қосымша реттеу

Принтер күйін тексеру немесе компьютерден принтердің параметрлерін көру немесе өзгерту үшін, HP утилитасын пайдаланыңыз.

Принтер USB кабелімен жалғанғанда немесе TCP/IP негізінде істейтін желіге жалғанғанда, HP утилитасын пайдалануға болады.

## HP утилитасын ашыңыз

1. Компьютерде **Applications** (Қолданбалар) қалтасын ашыңыз.
2. **HP** опциясын, одан кейін **HP Utility** (HP утилитасы) опциясын таңдаңыз.

## HP утилитасының функциялары

HP қызметтік бағдарламасының құралдар тақтасында мыналар бар:

- **Құрылғылар:** HP қызметтік бағдарламасы тапқан Mac өнімдерін көрсету немесе жасыру үшін осы түймені басыңыз.
- **Барлық параметрлер:** HP қызметтік бағдарламасының негізгі көрінісіне оралу үшін осы түймені басыңыз.
- **HP Support (HP қолдауы):** шолғышты ашу және HP қолдау веб-сайтына өту үшін осы түймені басыңыз.
- **Supplies (Жабдықтар):** HP SureSupply веб-сайтын ашу үшін осы түймені басыңыз.
- **Registration (Тіркеу):** HP тіркеу веб-сайтын ашу үшін осы түймені басыңыз.
- **Recycling (Өңдеу):** HP Planet Partners өңдеу бағдарламасының веб-сайтын ашу үшін осы түймені басыңыз.

HP қызметтік бағдарламасы **All Settings** (Барлық параметрлер) тізімін басу арқылы ашылатын беттерден тұрады. Келесі кестеде HP қызметтік бағдарламасының көмегімен орындауға болатын тапсырмалар сипатталады.

Нөмірі	Сипаттама
Жабдықтар күйі	Принтер жабдықтарының күйін көрсетіп, жабдықтарға желіде тапсырыс беру сілтемелеріне кіру мүмкіндігін береді.
Құрылғы туралы ақпарат	Қазіргі уақытта таңдалған принтер туралы ақпаратты, соның ішінде, принтердің қызметтік идентификаторын (тағайындалған болса), микробағдарлама нұсқасын (FW нұсқасы), сериялық нөмірін және IP мекенжайын көрсетеді.
Пәрмендер	Баспа тапсырмасынан кейін принтерге арнайы таңбаларды немесе баспа командаларын жіберіңіз. <b>ЕСКЕРТПЕ:</b> Бұл параметр тек <b>View</b> (Көрініс) мәзірін ашып, <b>Show Advanced Options</b> (Кеңейтілген параметрлерді көрсету) элементін таңдағаннан кейін қолжетімді болады.

Немірі	Сипаттама
<b>Файлды жүктеу</b>	<p>Файлдарды компьютерден принтерге жіберіңіз. Төмендегі файл түрлерін жүктеуге болады:</p> <ul style="list-style-type: none"> <li>HP LaserJet принтер пәрмендерінің тілі (.PRN)</li> <li>Portable document format (.PDF)</li> <li>Postscript (.PS)</li> <li>Мәтін (.TXT)</li> </ul>
<b>Қуатты басқару</b>	Принтердің үнемдеу параметрлерін реттеңіз.
<b>Енгізілген бағдарламалық құралды жаңарту</b>	<p>Принтерге микробағдарламаны жаңарту файлын жіберіңіз.</p> <p><b>ЕСКЕРТПЕ:</b> Бұл параметр тек <b>View</b> (Көрініс) мәзірін ашып, <b>Show Advanced Options</b> (Кеңейтілген параметрлерді көрсету) элементін таңдағаннан кейін қолжетімді болады.</p>
<b>HP Connected</b>	HP Connected веб-сайтына кіреді.
<b>Хабарлар орталығы</b>	Принтерде орын алған қате оқиғаларын көрсетеді.
<b>Желі параметрлері</b> (Желіге қосылған принтерлерге ғана арналған)	IPv4 параметрлері, IPv6 параметрлері, Bonjour параметрлері және басқа параметрлер сияқты желілік параметрлерді реттейді.
<b>Жабдықтарды басқару</b>	Жабдықтардың жобаланған қызмет мерзімі аяқталуға жақындаған кездегі принтердің әрекет ету параметрлерін реттейді.
<b>Науалардың конфигурациясы</b>	Науалардың әрқайсысы үшін қағаз өлшемі мен түрін өзгертеді.
<b>Қосымша параметрлер</b>	<p>Принтер үшін HP ендірілген веб-серверін ашады.</p> <p><b>ЕСКЕРТПЕ:</b> USB байланыстарына қолдау көрсетілмейді.</p>
<b>Прокси сервер параметрлері</b>	Принтердің прокси серверін реттеңіз.

## IP желі параметрлерін реттеу

- [Кіріспе](#)
- [Принтерді бірлесіп пайдалануға байланысты жауапкершіліктен бас тарту](#)
- [Желі параметрлерін көру немесе өзгерту](#)
- [Желідегі принтердің атауын өзгерту](#)
- [IPv4 TCP/IP параметрлерін қолмен реттеу](#)
- [Байланыс жылдамдығының параметрі](#)

### Кіріспе

Принтердің желі параметрлерін реттеу үшін келесі бөлімдерді пайдаланыңыз.


### Принтерді бірлесіп пайдалануға байланысты жауапкершіліктен бас тарту


HP бір рангті желіні қолдамайды, себебі мүмкіндік HP баспа драйверлерінің емес, Microsoft операциялық жүйелерінің функциясы болып табылады. Microsoft компаниясының [www.microsoft.com](http://www.microsoft.com) сайтына өтіңіз.

### Желі параметрлерін көру немесе өзгерту

IP мекенжайын конфигурациялау параметрлерін көру немесе өзгерту үшін HP ендірілген веб-серверін пайдаланыңыз.

1. HP ендірілген веб-серверін (EWS) ашыңыз:
  - a. IP мекенжайын немесе хост атын анықтау үшін конфигурация бетін басып шығарыңыз.
    - i. Дайын екенін көрсету  шамы жыпылықтай бастағанша жалғастыру/бас тарту  түймесін басып тұрыңыз.
    - ii. Жалғастыру/бас тарту  түймесін босатыңыз.
  - ә. Веб-шолғышты ашыңыз және мекенжай жолында IP мекенжайын немесе хост атауын дәл принтердің конфигурация бетінде көрсетілгендей теріңіз. Компьютер пернетақтасындағы **Enter** пернесін басыңыз. EWS экраны ашылады.



 <https://10.10.XX.XXX/>


 **ЕСКЕРТПЕ:** егер веб-шолғыш кірілетін веб-сайттың қауіпсіз болмауы мүмкін екендігін көрсететін хабарды берсе, веб-сайтқа кіруді жалғастыру үшін опцияны таңдаңыз. Бұл веб-сайтқа кіру компьютерге зақым келтірмейді.


2. Желі жөніндегі ақпаратты алу үшін **Networking** (Желіге қосылу) жиекбелгісін басыңыз. Параметрлерді қалауыңызша өзгертіңіз.

### Желідегі принтердің атауын өзгерту


Ерекше белгілеу мақсатында желідегі принтердің атауын өзгерту үшін HP ендірілген веб-серверін пайдаланыңыз.

1. HP ендірілген веб-серверін (EWS) ашыңыз:
  - a. IP мекенжайын немесе хост атын анықтау үшін конфигурация бетін басып шығарыңыз.
    - i. Дайын екенін көрсету  шамы жыпылықтай бастағанша жалғастыру/бас тарту  түймесін басып тұрыңыз.
    - ii. Жалғастыру/бас тарту  түймесін босатыңыз.
  - ә. Веб-шолғышты ашыңыз және мекенжай жолында IP мекенжайын немесе хост атауын дәл принтердің конфигурация бетінде көрсетілгендей теріңіз. Компьютер пернетақтасындағы **Enter** пернесін басыңыз. EWS экраны ашылады.

 <https://10.10.XXXXX/>



 **ЕСКЕРТПЕ:** егер веб-шолғыш кірілетін веб-сайттың қауіпсіз болмауы мүмкін екендігін көрсететін хабарды берсе, веб-сайтқа кіруді жалғастыру үшін опцияны таңдаңыз. Бұл веб-сайтқа кіру компьютерге зақым келтірмейді.


2. **System (Жүйе)** қойындысын ашыңыз.
3. **Device Information** (Құрылғы туралы ақпарат) бетінде әдепкі принтер атауы **Device Status** (Құрылғы күйі) өрісінде болады. Осы атты өзгертіп, бұл принтерді бірегей етіп анықтауға болады.


 **ЕСКЕРТПЕ:** осы беттегі басқа жолдарды толтыру міндетті емес.
4. Өзгерістерді сақтау үшін **Apply (Қолдану)** түймесігін басыңыз.

## IPv4 TCP/IP параметрлерін қолмен реттеу

EWS жүйесін IPv4 мекенжайын, желі бөлігінің маскасын және стандартты шлюзді қолмен орнату үшін пайдаланыңыз.

1. HP ендірілген веб-серверін (EWS) ашыңыз:
  - a. IP мекенжайын немесе хост атын анықтау үшін конфигурация бетін басып шығарыңыз.
    - i. Дайын екенін көрсету  шамы жыпылықтай бастағанша жалғастыру/бас тарту  түймесін басып тұрыңыз.
    - ii. Жалғастыру/бас тарту  түймесін босатыңыз.
  - ә. Веб-шолғышты ашыңыз және мекенжай жолында IP мекенжайын немесе хост атауын дәл принтердің конфигурация бетінде көрсетілгендей теріңіз. Компьютер пернетақтасындағы **Enter** пернесін басыңыз. EWS экраны ашылады.

 <https://10.10.XXXXX/>

 **ЕСКЕРТПЕ:** егер веб-шолғыш кірілетін веб-сайттың қауіпсіз болмауы мүмкін екендігін көрсететін хабарды берсе, веб-сайтқа кіруді жалғастыру үшін опцияны таңдаңыз. Бұл веб-сайтқа кіру компьютерге зақым келтірмейді.


2. **Networking** (Желіге қосылу) жиекбелгісінде сол жақ шарлау тақтасындағы **IPv4 Config Method** (IPv4 реттеу әдісі) сілтемесін басыңыз.


3. **IP Preferred Address Method** (IP қалаулы мекенжай әдісі) ашылмалы мәзірінен **Manual** (Қолмен) опциясын таңдап, IPv4 конфигурация параметрлерін өңдеңіз.
4. **Apply** (Қолдану) түймесін басыңыз.

## Байланыс жылдамдығының параметрі

 **ЕСКЕРТПЕ:** Бұл ақпарат тек Ethernet желілеріне ғана қатысты. Оның сымсыз желілерге қатысы жоқ.

Баспа серверінің сілтеме жылдамдығы мен байланыс режимі желі хабына сәйкес болуы тиіс. Көп жағдайларда принтерді автоматты күйде қалдырыңыз. Байланыс жылдамдығы параметрлерін дұрыс өзгертпеу принтердің басқа желілік құрылғылармен байланысына кедергі жасауы мүмкін.

 **ЕСКЕРТПЕ:** Принтердің параметрі желілік құрылғының (желілік хаб, қосқыш, шлюз, маршрутизатор немесе компьютер) параметріне сәйкес келуі керек.

 **ЕСКЕРТПЕ:** Осы параметрлерге өзгерістер енгізу принтердің өшіп, қайта қосылуына әкеледі. Өзгерістерді принтер бос тұрғанда ғана енгізіңіз.

### 1. HP ендірілген веб-серверін (EWS) ашыңыз:


a. IP мекенжайын немесе хост атын анықтау үшін конфигурация бетін басып шығарыңыз.

i. Дайын екенін көрсету  шамы жыпылықтай бастағанша жалғастыру/бас тарту  түймесін басып тұрыңыз.

ii. Жалғастыру/бас тарту  түймесін босатыңыз.

ә. Веб-шолғышты ашыңыз және мекенжай жолында IP мекенжайын немесе хост атауын дәл принтердің конфигурация бетінде көрсетілгендей теріңіз. Компьютер пернетақтасындағы **Enter** пернесін басыңыз. EWS экраны ашылады.

 <https://10.10.XX.XXX/>

 **ЕСКЕРТПЕ:** егер веб-шолғыш кірілетін веб-сайттың қауіпсіз болмауы мүмкін екендігін көрсететін хабарды берсе, веб-сайтқа кіруді жалғастыру үшін опцияны таңдаңыз. Бұл веб-сайтқа кіру компьютерге зақым келтірмейді.

### 2. **Networking** (Желі) жиекбелгісін басыңыз.

### 3. **Link Speed** (Байланыс жылдамдығы) аймағында келесі опциялардың бірін таңдаңыз:

- **Автоматты:** баспа сервері өзін автоматты түрде желіде рұқсат етілген ең жоғарғы сілтеме жылдамдығы және байланыс режиміне орнатып реттейді.
- **10T Full (10T толық):** 10 мегабайт/секунд (МБ/сек), толық дуплексті жұмыс
- **10T Half (10T жарты):** 10 МБ/сек, жартылай дуплексті жұмыс
- **100TX Full (100TX толық):** 100 Мб/сек, толық дуплексті жұмыс
- **100TX Half (100TX жарты):** 100 Мб/сек, жартылай дуплексті жұмыс
- **1000T Full (1000T толық):** 1000 Мбит/сек, толық дуплексті жұмыс

### 4. **Apply** (Қолдану) түймесін басыңыз. Принтер өшіріліп, қайта қосылады.



# Принтердің қауіпсіздік мүмкіндіктері

## Кіріспе

Принтерде конфигурация параметрлеріне кіруге құқылы пайдаланушыларды шектейтін, деректерді қорғайтын және маңызды аппараттық құралдар компоненттеріне қол жеткізудің алдын алатын бірнеше қауіпсіздік мүмкіндігі бар.

- [HP ендірілген веб-серверін пайдаланып жүйенің құпия сөзін тағайындау немесе өзгерту](#)
- [Пішімдеушіні құрсаулау](#)

## HP ендірілген веб-серверін пайдаланып жүйенің құпия сөзін тағайындау немесе өзгерту




Рұқсаты жоқ пайдаланушылар принтер параметрлерін өзгерте алмауы үшін, принтерге және HP ендірілген веб-серверіне өтуге арналған әкімші құпия сөзін тағайындаңыз.

1. HP ендірілген веб-серверін (EWS) ашыңыз:


### Тікелей қосылған принтерлер


- a. HP Printer Assistant (HP принтер көмекшісі) мәзірін ашыңыз.
  - **Windows 8.1: Start** (Бастау) экранының төменгі сол жағындағы төмен көрсеткісін басып, принтер атын таңдаңыз.
  - **Windows 8: Start** (Бастау) экранының бос аймағын тінтуірдің оң жағымен басып, қолданба жолағында **All Apps** (Барлық қолданбалар) тармағын, одан кейін принтер атын таңдаңыз.
  - **Windows 7, Windows Vista және Windows XP:** компьютер жұмыс үстелінен **Start** (Бастау) түймесін басып, **All Programs** (Барлық бағдарламалар) опциясын таңдап, **HP** түймесін басып, принтер қалтасын, одан кейін принтер аты бар белгішені таңдаңыз да, **HP Printer Assistant** (HP принтер көмекшісі) мәзірін ашыңыз.
- ә. HP Printer Assistant (HP принтер көмекшісі) мәзірінен **Print** (Басып шығару) опциясын, одан кейін **HP Device Toolbox** (HP құрылғысының құралдар тақтасы) опциясын таңдаңыз.

### Желіге қосылған принтерлер

- a. IP мекенжайын немесе хост атын анықтау үшін конфигурация бетін басып шығарыңыз.
  - i. Дайын екенін көрсету  шамы жыпылықтай бастағанша жалғастыру/бас тарту  түймесін басып тұрыңыз.
  - ii. Жалғастыру/бас тарту  түймесін босатыңыз.

- ә. Веб-шолғышты ашыңыз және мекенжай жолында IP мекенжайын немесе хост атауын дәл принтердің конфигурация бетінде көрсетілгендей теріңіз. Компьютер пернетақтасындағы **Enter** пернесін басыңыз. EWS экраны ашылады.

 <https://10.10.XX.XXX/>

 **ЕСКЕРТПЕ:** егер веб-шолғыш кіретін веб-сайттың қауіпсіз болмауы мүмкін екендігін көрсететін хабарды берсе, веб-сайтқа кіруді жалғастыру үшін опцияны таңдаңыз. Бұл веб-сайтқа кіру компьютерге зақым келтірмейді.

2. **System** (Жүйе) қойындысында сол жақ шарлау тақтасындағы **Administration** (Басқару) сілтемесін басыңыз.
3. **Product Security** (Өнім қауіпсіздігі) деп белгіленген аумақта құпия сөзді **Password** (Құпия сөз) жолына енгізіңіз.
4. Құпия сөзді **Confirm Password** (Құпия сөз растау) жолына қайта енгізіңіз.
5. **Apply** (Қолдану) түймесін басыңыз.

 **ЕСКЕРТПЕ:** Кілтсөзді жазып алып, оны қауіпсіз жерге сақтап қойыңыз.

## Пішімдеушіні құрсаулау

Пішімдеу құралында қауіпсіздік кабелін тағу үшін пайдалануға болатын ұяшық бар. Пішімдеу құралын құлыптау ішінен маңызды компоненттерінің шығарылуының алдын алады.

## Қуат үнемдеу параметрлері

- [Кіріспе](#)
- [EconoMode режимімен басып шығару](#)
- [Әрекетсіздіктен кейін ұйқы/авто өшіру параметрін орнату](#)
- [Әрекетсіздік кідірісінен кейін өшіру таймерін орнатып, принтерді 1 Ватт не одан аз қуат пайдаланатын етіп реттеу](#)
- [Кідірісті өшіру параметрін орнату](#)

### Кіріспе

Принтерде қуат пен жабдықтарды үнемдейтін бірнеше үнемдеу мүмкіндігі бар.

### EconoMode режимімен басып шығару

Бұл принтерде құжаттардың жобаларын басуға арналған үнемдеу режимі мүмкіндігі бар. Үнемдеу режимін пайдалану тонерді азырақ қолдануы мүмкін. Алайда, Үнемдеу режимі баспа сапасын да төмендетеді.

HP компаниясы EconoMode режимін үнемі пайдалануды ұсынбайды. EconoMode режимі үнемі пайдаланған жағдайда, тонер картриджіндегі механикалық бөліктер тонер жабдығынан ерте тозуы мүмкін. Баспа сапасы төмендей бастап, қанағаттанарлық болмаса, тонер картриджін ауыстырған жөн.



**ЕСКЕРТПЕ:** бұл мүмкіндік принтер драйверінде болмаса, оны HP ендірілген веб-серверін пайдаланып орнатуға болады.

1. Бағдарламалық құралда **Басып шығару** опциясын таңдаңыз.
2. Принтерді таңдап, **Properties** (Сипаттар) немесе **Preferences** (Параметрлер) түймесін басыңыз.
3. **Paper/Quality** (Қағаз/Сапа) қойындысын таңдаңыз.
4. **EconoMode** опциясын басыңыз.

### Әрекетсіздіктен кейін ұйқы/авто өшіру параметрін орнату

Принтер ұйқы режиміне еңбес бұрын еңжарлық уақытының мөлшерін орнату үшін EWS мүмкіндігін қолданыңыз.

Ұйқы/Автоматты өшіру параметрін өзгерту үшін мына процедураны орындаңыз:




1. HP ендірілген веб-серверін (EWS) ашыңыз:


#### Тікелей қосылған принтерлер


- a. HP Printer Assistant (HP принтер көмекшісі) мәзірін ашыңыз.

- **Windows 8.1: Start** (Бастау) экранының төменгі сол жағындағы төмен көрсеткісін басып, принтер атын таңдаңыз.
  - **Windows 8: Start** (Бастау) экранының бос аймағын тінтуірдің оң жағымен басып, қолданба жолағында **All Apps** (Барлық қолданбалар) тармағын, одан кейін принтер атын таңдаңыз.
  - **Windows 7, Windows Vista және Windows XP:** компьютер жұмыс үстелінен **Start** (Бастау) түймесін басып, **All Programs** (Барлық бағдарламалар) опциясын таңдап, **HP** түймесін басып, принтер қалтасын, одан кейін принтер аты бар белгішені таңдаңыз да, **HP Printer Assistant** (HP принтер көмекшісі) мәзірін ашыңыз.
- ә. HP Printer Assistant (HP принтер көмекшісі) мәзірінен **Print** (Басып шығару) опциясын, одан кейін **HP Device Toolbox** (HP құрылғысының құралдар тақтасы) опциясын таңдаңыз.

### Желіге қосылған принтерлер

- а. IP мекенжайын немесе хост атын анықтау үшін конфигурация бетін басып шығарыңыз.
- i. Дайын екенін көрсету  шамы жыпылықтай бастағанша жалғастыру/бас тарту  түймесін басып тұрыңыз.
  - ii. Жалғастыру/бас тарту  түймесін босатыңыз.
- ә. Веб-шолғышты ашыңыз және мекенжай жолында IP мекенжайын немесе хост атауын дәл принтердің конфигурация бетінде көрсетілгендей теріңіз. Компьютер пернетақтасындағы **Enter** пернесін басыңыз. EWS экраны ашылады.


 <https://10.10.XX.XXX/>

 **ЕСКЕРТПЕ:** егер веб-шолғыш кірілетін веб-сайттың қауіпсіз болмауы мүмкін екендігін көрсететін хабарды берсе, веб-сайтқа кіруді жалғастыру үшін опцияны таңдаңыз. Бұл веб-сайтқа кіру компьютерге зақым келтірмейді.

2. **System** (Жүйе) жиекбелгісін басыңыз да, **Energy Settings** (Энергия параметрлері) сілтемесін таңдаңыз.
3. **Sleep/Auto Off After Inactivity** (Әрекетсіздіктен кейін ұйқы/авто өшіру) ашылмалы мәзірінен кідіріс уақытын таңдаңыз.
4. **Apply** (Қолдану) түймесін басыңыз.

## Әрекетсіздік кідірісінен кейін өшіру таймерін орнатып, принтерді 1 Ватт не одан аз қуат пайдаланатын етіп реттеу

Принтер өшпестен бұрын уақыттың мөлшерін орнату үшін EWS мүмкіндігін қолданыңыз.

 **ЕСКЕРТПЕ:** Принтер өшкен соң, қуат 1 Ватт не одан аз тұтынылады.

Кідірістен кейін өшіру параметрін өзгерту үшін мына процедураны орындаңыз:



1. HP ендірілген веб-серверін (EWS) ашыңыз:


### Тікелей қосылған принтерлер


- а. HP Printer Assistant (HP принтер көмекшісі) мәзірін ашыңыз.

- **Windows 8.1: Start** (Бастау) экранының төменгі сол жағындағы төмен көрсеткісін басып, принтер атын таңдаңыз.
  - **Windows 8: Start** (Бастау) экранының бос аймағын тінтуірдің оң жағымен басып, қолданба жолағында **All Apps** (Барлық қолданбалар) тармағын, одан кейін принтер атын таңдаңыз.
  - **Windows 7, Windows Vista және Windows XP:** компьютер жұмыс үстелінен **Start** (Бастау) түймесін басып, **All Programs** (Барлық бағдарламалар) опциясын таңдап, **HP** түймесін басып, принтер қалтасын, одан кейін принтер аты бар белгішені таңдаңыз да, **HP Printer Assistant** (HP принтер көмекшісі) мәзірін ашыңыз.
- ә. HP Printer Assistant (HP принтер көмекшісі) мәзірінен **Print** (Басып шығару) опциясын, одан кейін **HP Device Toolbox** (HP құрылғысының құралдар тақтасы) опциясын таңдаңыз.


### Желіге қосылған принтерлер

- а. IP мекенжайын немесе хост атын анықтау үшін конфигурация бетін басып шығарыңыз.
- i. Дайын екенін көрсету  шамы жыпылықтай бастағанша жалғастыру/бас тарту  түймесін басып тұрыңыз.
  - ii. Жалғастыру/бас тарту  түймесін босатыңыз.
- ә. Веб-шолғышты ашыңыз және мекенжай жолында IP мекенжайын немесе хост атауын дәл принтердің конфигурация бетінде көрсетілгендей теріңіз. Компьютер пернетақтасындағы [Enter](#) пернесін басыңыз. EWS экраны ашылады.

 <https://10.10.XXXXX/>

 **ЕСКЕРТПЕ:** егер веб-шолғыш кірілетін веб-сайттың қауіпсіз болмауы мүмкін екендігін көрсететін хабарды берсе, веб-сайтқа кіруді жалғастыру үшін опцияны таңдаңыз. Бұл веб-сайтқа кіру компьютерге зақым келтірмейді.

2. **System** (Жүйе) жиекбелгісін басыңыз да, **Energy Settings** (Энергия параметрлері) сілтемесін таңдаңыз.
3. **Shut Down After Inactivity** (Әрекетсіздіктен кейін өшіру) ашылмалы мәзірінен кідіріс уақытын таңдаңыз.

 **ЕСКЕРТПЕ:** Әдепкі мән — **4 сағат**.

4. **Apply** (Қолдану) түймесін басыңыз.

## Кідірісті өшіру параметрін орнату

Қуат түймесі басылғаннан кейін, принтердің кідірістері өшетінін не өшпейтінін таңдау үшін EWS мүмкіндігін пайдаланыңыз.

Кідірісті өшіру параметрін өзгерту үшін мына процедураны орындаңыз:




1. HP ендірілген веб-серверін (EWS) ашыңыз:


### Тікелей қосылған принтерлер


- а. HP Printer Assistant (HP принтер көмекшісі) мәзірін ашыңыз.

- **Windows 8.1: Start** (Бастау) экранының төменгі сол жағындағы төмен көрсеткісін басып, принтер атын таңдаңыз.
  - **Windows 8: Start** (Бастау) экранының бос аймағын тінтуірдің оң жағымен басып, қолданба жолағында **All Apps** (Барлық қолданбалар) тармағын, одан кейін принтер атын таңдаңыз.
  - **Windows 7, Windows Vista және Windows XP:** компьютер жұмыс үстелінен **Start** (Бастау) түймесін басып, **All Programs** (Барлық бағдарламалар) опциясын таңдап, **HP** түймесін басып, принтер қалтасын, одан кейін принтер аты бар белгішені таңдаңыз да, **HP Printer Assistant** (HP принтер көмекшісі) мәзірін ашыңыз.
- ә. HP Printer Assistant (HP принтер көмекшісі) мәзірінен **Print** (Басып шығару) опциясын, одан кейін **HP Device Toolbox** (HP құрылғысының құралдар тақтасы) опциясын таңдаңыз.


### Желіге қосылған принтерлер

- а. IP мекенжайын немесе хост атын анықтау үшін конфигурация бетін басып шығарыңыз.
- i. Дайын екенін көрсету  шамы жыпылықтай бастағанша жалғастыру/бас тарту  түймесін басып тұрыңыз.
  - ii. Жалғастыру/бас тарту  түймесін босатыңыз.
- ә. Веб-шолғышты ашыңыз және мекенжай жолында IP мекенжайын немесе хост атауын дәл принтердің конфигурация бетінде көрсетілгендей теріңіз. Компьютер пернетақтасындағы **Enter** пернесін басыңыз. EWS экраны ашылады.

 <https://10.10.XX.XXX/>

 **ЕСКЕРТПЕ:** егер веб-шолғыш кірілетін веб-сайттың қауіпсіз болмауы мүмкін екендігін көрсететін хабарды берсе, веб-сайтқа кіруді жалғастыру үшін опцияны таңдаңыз. Бұл веб-сайтқа кіру компьютерге зақым келтірмейді.

2. **System** (Жүйе) жиекбелгісін басыңыз да, **Energy Settings** (Энергия параметрлері) сілтемесін таңдаңыз.
3. **Delay Shut Down** (Кідіріспен өшіру) аймағында **Delay when ports are active** (Порттар белсенді кездегі кідіріс) құсбелгісін қойыңыз немесе алып тастаңыз.


 **ЕСКЕРТПЕ:** бұл опция таңдалғанда, барлық порттар өшпейінше принтер өшпейді. Белсенді желі байланысы немесе факс байланысы принтердің өшуіне жол бермейді.


## Микробағдарламаны жаңарту

HP кезеңдік принтер жаңартуларын, жаңа веб-қызметтер қолданбаларын және бар веб-қызметтер қолданбалары үшін жаңа мүмкіндіктерді ұсынады. Бір принтер үшін мына қадамдарды орындап, принтердің микробағдарламасын жаңартыңыз. Микробағдарламаны жаңартқанда веб-қызмет қолданбалары автоматты түрде жаңартылады.


### микробағдарламаны Firmware Update Utility бағдарламасын пайдаланып жаңарту

HP.com веб-сайтынан микробағдарламаны жаңарту утилитасын қолмен жүктеу және орнату үшін осы қадамдарды пайдаланыңыз.

 **ЕСКЕРТПЕ:** Бұл әдіс — тек компьютерге USB кабелі арқылы жалғанған принтерлер үшін микробағдарламаны жаңарту параметрі. Сондай-ақ, ол желіге қосылған принтерлерде жұмыс істейді.

 **ЕСКЕРТПЕ:** Осы әдісті пайдалану үшін баспа драйвері орнатылуы қажет.

1. Мына [www.hp.com/support](http://www.hp.com/support) веб-сайтына өтіп, ел/аудан тілін таңдап, **Get software and drivers** (Бағдарламалық құрал және драйверлер алу) сілтемесін басыңыз, іздеу жолағына принтер атауын теріңіз, **Enter** түймесін басып, іздеу нәтижелерінің тізімінен принтерді таңдаңыз.
2. Операциялық жүйені таңдаңыз.
3. **Firmware (Микробағдарлама)** бөлімінде **Firmware Update Utility (Микробағдарламаны жаңарту утилитасы)** тармағын табыңыз.
4. **Download (Жүктеу)** түймесігін, **Run (Орындау)** түймесігін, одан кейін **Run (Орындау)** түймесігін қайтадан басыңыз.
5. Утилита іске қосылғанда ашылмалы тізімнен принтерді таңдаңыз да, **Send Firmware** (Микробағдарламаны жіберу) түймесін басыңыз.

 **ЕСКЕРТПЕ:** жаңарту процесінің алдында немесе одан кейін орнатылған микробағдарлама нұсқасын тексеру мақсатында конфигурация бетін басып шығару үшін **Print Config (Конфигурацияны басып шығару)** параметрін басыңыз.

6. Экрандағы нұсқауларды орындап орнатуды аяқтаңыз, одан кейін утилитаны жабу үшін **Exit** (Шығу) түймесігін басыңыз.





---

## 6 Проблемаларды шешу

- [Тұтынушыларды қолдау](#)
- [Басқару тақтасындағы шам үлгілерін түсіну](#)
- [Зауытта орнатылған әдепкі параметрлерді бастапқы қалпына келтіру](#)
- [HP EWS жүйесінде «Cartridge is low» \(Картридж деңгейі төмен\) немесе «Cartridge is very low» \(Картридж деңгейі өте төмен\) хабары көрсетіледі](#)
- [Қағазды беру немесе кептелу мәселелерін шешу](#)
- [Кептелген қағаздарды шығару](#)
- [Баспа сапасын жақсарту](#)
- [Сымсыз желі мәселелерін шешу](#)
- [Сымсыз желі ақауларын жою](#)

### Қосымша ақпарат алу үшін:

Келесі ақпарат жариялау уақытында дұрыс болады. Ағымдағы ақпаратты [www.hp.com/support/ljM101](http://www.hp.com/support/ljM101) бөлімінен қараңыз.

Принтер бойынша HP компаниясының жан-жақты анықтамасы мынадай ақпаратты қамтиды:

- Орнату және параметрлерді реттеу
- Үйрену және пайдалану
- Проблемаларды шешу
- Бағдарламалық құрал мен микробағдарлама жаңартуларын жүктеп алу
- Қолдау форумдарына қосылу
- Кепілдік және құқықтық ақпарат табу

## Тұтынушыларды қолдау

---




Еліңізге/аймағыңызға арналған телефон қолдауын алу	Ел/аймақ телефон нөмірлері принтеріңіздің қорабында болған флаерде немесе <a href="http://www.hp.com/support/">www.hp.com/support/</a> сайтында бар.
Принтер атауын, сериялық нөмірін, сатып алынған күнін және проблемалардың сипаттамаларын дайындап қойыңыз	
24 сағат бойы Интернет арқылы қолдау алу және бағдарламалық құрал утилиталары мен драйверлерін жүктеп алу	<a href="http://www.hp.com/support/ljM101">www.hp.com/support/ljM101</a>
Қосымша HP қызмет көрсетуіне немесе қызмет келісімдеріне тапсырыс беру	<a href="http://www.hp.com/go/carepack">www.hp.com/go/carepack</a>
Принтерді тіркеу	<a href="http://www.register.hp.com">www.register.hp.com</a>

---

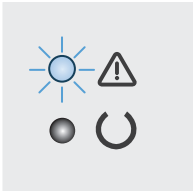




## Басқару тақтасындағы шам үлгілерін түсіну

Принтер бұзылғанда, басқару тақтасының дисплейінде қате коды пайда болады.

### Кесте 6-1 Жағдай жарығының түсіндірмесі

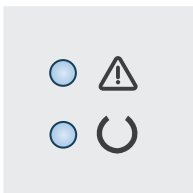
	«жарық өшіп тұр» белгісі
	«жарық жанып тұр» белгісі
	«жарық жыпылықтап тұр» белгісі

### Кесте 6-2 Басқару тақтасындағы шамның үлгілері

Шам күйі	Принтер күйі	Әрекет
Назар аудару шамы жыпылықтап тұр. 	Принтер қолмен беру режимінде тұр.	Кіріс науасына қағаздың дұрыс түрі мен өлшемін салыңыз. Жалғастыру үшін жалғастыру/бас тарту  түймесін басыңыз.
	Принтер қолмен дуплекстеу жұмысын өңдеп жатыр.	Екінші жақтарын басып шығару үшін кіріс науасына парақтарды салыңыз. Жалғастыру үшін жалғастыру/бас тарту  түймесін басыңыз.
	Кіріс науасы бос.	Науаны толтырыңыз.
	Есік ашық.	Тонер картриджі есігінің толық жабылғанына көз жеткізіңіз.
	Принтер басып шығару жұмысын өңдеу үшін қағаз бетін сәтсіз таңдады.	Қағаз дұрыс салынғанын тексеріп, жалғастыру үшін жалғастыру/ас тарту  түймесін басыңыз.
	Принтер ішінде қағаз кептеліп қалды.	Кіріс науасы, шығыс себеті және тонер картриджі аймағы ішіндегі кептелістерді тексеріңіз. Кептелген қағазды шығарып алыңыз. Жалғастыру үшін жалғастыру/бас тарту  түймесін басыңыз.
	Тонер картриджі немесе принтер барабаны жоқ немесе дұрыс орнатылмаған.	Барлық жабдықтар орнында және дұрыс орнатылғанын тексеріңіз.
	Тонер картриджінің немесе принтер барабанының деңгейі өте төмен.	Тонер картриджін немесе принтер барабанын ауыстырыңыз.
	Бірнеше жабдық деңгейі өте төмен.	Жабдықтарды ауыстырыңыз.
	Тонер картриджі немесе принтер барабаны принтермен үйлесімді емес, себебі жад микросхемасы жоқ немесе зақымдалған.	Тонер картриджін не принтер барабанын ауыстырыңыз.
	Бірнеше жабдық принтермен үйлесімді емес, себебі жад микросхемасы жоқ немесе зақымдалған.	Жабдықтарды ауыстырыңыз.

## Кесте 6-2 Басқару тақтасындағы шамның үлгілері (жалғасы)

Шам күйі	Принтер күйі	Әрекет
	Тонер картриджі немесе принтер барабаны басқа принтерде қорғалған.	Тонер картриджін немесе принтер барабанын ауыстырыңыз.
	Бірнеше жабдық басқа принтерде қорғалған.	Жабдықтарды ауыстырыңыз.
	Принтер рұқсат етілмеген тонер картриджін немесе принтер барабанын анықтады.	Тонер картриджін немесе принтер барабанын ауыстырыңыз.
	Принтер бірнеше рұқсат етілмеген жабдықты анықтады.	Жабдықтарды ауыстырыңыз.
	Картридж датчигінде қате орын алды.	Тонер картридждерін алмастырыңыз.
	Салынған қағаз басып шығару жұмысы үшін қажет өлшеммен бірдей емес.	Қағазды ауыстырыңыз немесе салынған өлшеммен жалғастыру үшін жалғастыру/бас тарту  түймесін басыңыз.
	Принтерде жалпы механизм қатесі орын алды.	Жалғастыру үшін жалғастыру/бас тарту  түймесін басыңыз.  Егер қате қайталанса, принтерді өшіріңіз. 30 секунд күтіп, принтерді қосыңыз.
	Дұрыс емес микробағдарлама жүктелді.	Жалғастыру үшін жалғастыру/бас тарту  түймесін басып, дұрыс микробағдарламаны жүктеңіз.
	Принтерде жаман код қолтаңбасы орын алды.	Қолтаңбаны қабылдау үшін жалғастыру/бас тарту  түймесін басыңыз.
	Принтерде механизм кабелі қатесі орын алды.	Жалғастыру үшін жалғастыру/бас тарту  түймесін басыңыз.  Егер қате түзелмесе, HP тұтынушыларды қолдау орталығына хабарласыңыз.
	Принтерде басқару тақтасы кабелі қатесі орын алды.	Жалғастыру үшін жалғастыру/бас тарту  түймесін басыңыз.  Егер қате түзелмесе, HP тұтынушыларды қолдау орталығына хабарласыңыз.
Назар аудару және дайын екенін көрсету шамдары қосылып тұр.	Принтер қалпына келмейтін күрделі қатеге тап болған.	<ol style="list-style-type: none"> <li>1. Принтерді өшіріңіз немесе қуат сымын принтерден ажыратыңыз.</li> <li>2. 30 секунд күтіп, принтерді қосыңыз немесе қуат сымын принтерге қайта жалғаңыз.</li> <li>3. Принтердің қосылғанын күтіңіз.</li> </ol> <p>Егер қате түзелмесе, HP тұтынушыларды қолдау орталығына хабарласыңыз.</p>



# Зауытта орнатылған әдепкі параметрлерді бастапқы қалпына келтіру

Зауытта орнатылған стандартты параметрлерді қалпына келтіру принтер және желі параметрлерінің барлығын зауыттағы стандартты параметрлерге қайтарады. Ол бет санағын, науа өлшемін немесе тілді қайта қоспайды. Принтердің зауыттық параметрлерін қалпына келтіру үшін осы қадамдарды орындаңыз.




**⚠ ЕСКЕРТУ:** Зауытта орнатылған стандартты параметрлерді қалпына келтіру параметрлердің барлығын зауыттағы стандартты параметрлерге қайтарады, сондай-ақ, ол жадта бар барлық беттерді жояды.

## 1. HP ендірілген веб-серверін (EWS) ашыңыз:


### Тікелей қосылған принтерлер


- a. HP Printer Assistant (HP принтер көмекшісі) мәзірін ашыңыз.
  - **Windows 8.1: Start** (Бастау) экранының төменгі сол жағындағы төмен көрсеткісін басып, принтер атын таңдаңыз.
  - **Windows 8: Start** (Бастау) экранының бос аймағын тінтуірдің оң жағымен басып, қолданба жолағында **All Apps** (Барлық қолданбалар) тармағын, одан кейін принтер атын таңдаңыз.
  - **Windows 7, Windows Vista және Windows XP:** компьютер жұмыс үстелінен **Start** (Бастау) түймесін басып, **All Programs** (Барлық бағдарламалар) опциясын таңдап, **HP** түймесін басып, принтер қалтасын, одан кейін принтер аты бар белгішені таңдаңыз да, **HP Printer Assistant** (HP принтер көмекшісі) мәзірін ашыңыз.
- ә. HP Printer Assistant (HP принтер көмекшісі) мәзірінен **Print** (Басып шығару) опциясын, одан кейін **HP Device Toolbox** (HP құрылғысының құралдар тақтасы) опциясын таңдаңыз.

### Желіге қосылған принтерлер

- a. IP мекенжайын немесе хост атын анықтау үшін конфигурация бетін басып шығарыңыз.
  - i. Дайын екенін көрсету  шамы жыпылықтай бастағанша жалғастыру/бас тарту  түймесін басып тұрыңыз.
  - ii. Жалғастыру/бас тарту  түймесін босатыңыз.

- ә. Веб-шолғышты ашыңыз және мекенжай жолында IP мекенжайын немесе хост атауын дәл принтердің конфигурация бетінде көрсетілгендей теріңіз. Компьютер пернетақтасындағы **Enter** пернесін басыңыз. EWS экраны ашылады.

 <https://10.10.XX.XXX/>

 **ЕСКЕРТПЕ:** егер веб-шолғыш кірілетін веб-сайттың қауіпсіз болмауы мүмкін екендігін көрсететін хабарды берсе, веб-сайтқа кіруді жалғастыру үшін опцияны таңдаңыз. Бұл веб-сайтқа кіру компьютерге зақым келтірмейді.

2. **System** (Жүйе) жиекбелгісінде сол жақ шарлау тақтасындағы **Save and Restore** (Сақтау және қалпына келтіру) түймесін басыңыз.
3. **Restore Defaults** (Әдепкі параметрлерді қалпына келтіру) аймағында **Restore defaults** (Әдепкі параметрлерді қалпына келтіру) түймесін басыңыз.


Принтер автоматты түрде қайта іске қосады.

# HP EWS жүйесінде «Cartridge is low» (Картридж деңгейі төмен) немесе «Cartridge is very low» (Картридж деңгейі өте төмен) хабары көрсетіледі

**Cartridge is low** (Картридж деңгейі төмен): EBC принтері картридждің деңгейі төмен болғанда көрсетеді. Картридждің қалған нақты қызмет ету мерзімі басқаша болуы мүмкін. Баспа сапасы нашарлағанда, орнына салынатын баспа картриджін дайындап қойыңыз. Картриджді әзірше ауыстыру қажет емес.


**Cartridge is very low** (Картридж деңгейі өте төмен): EBC принтері картридждің деңгейі өте төмен болғанда көрсетеді. Картридждің қалған нақты қызмет ету мерзімі басқаша болуы мүмкін. Баспа сапасы нашарлағанда, орнына салынатын баспа картриджін дайындап қойыңыз. Баспа сапасы нашар болмаса, картриджді қазір ауыстырудың қажеті жоқ.

HP картриджі **Very Low** (Өте төмен) деңгейге жеткенде, HP компаниясының картриджіне арналған жоғары қорғау кепілдігінің мерзімі аяқталады.

 **ЕСКЕРТПЕ:** Принтер HP 33A Black Original LaserJet тонер картриджіне және HP 34A Original LaserJet бейнелеу барабанына арналған картридждің деңгейі өте төмен екенін көрсеткенде, картридж ауыстырылуы қажет.

## «Very Low» (Өте төмен) параметрлерін өзгерту

Жабдықтар Very Low (Өте төмен) деңгейге жеткенде принтер орындайтын әрекеттерді өзгертуге болады. Жаңа картриджді салғанда осы параметрлерді қайта орнатудың қажеті жоқ.

 **ЕСКЕРТПЕ:** HP 33A Black Original LaserJet тонер картриджі және HP 34A Original LaserJet бейнелей барабаны үшін «Өте төмен» параметрін өзгерту мүмкін емес.




1. HP ендірілген веб-серверін (EWS) ашыңыз:


### Тікелей қосылған принтерлер


- a. HP Printer Assistant (HP принтер көмекшісі) мәзірін ашыңыз.
  - **Windows 8.1: Start** (Бастау) экранының төменгі сол жағындағы төмен көрсеткісін басып, принтер атын таңдаңыз.
  - **Windows 8: Start** (Бастау) экранының бос аймағын тінтуірдің оң жағымен басып, қолданба жолағында **All Apps** (Барлық қолданбалар) тармағын, одан кейін принтер атын таңдаңыз.
  - **Windows 7, Windows Vista және Windows XP:** компьютер жұмыс үстелінен **Start** (Бастау) түймесін басып, **All Programs** (Барлық бағдарламалар) опциясын таңдап, **HP** түймесін басып, принтер қалтасын, одан кейін принтер аты бар белгішені таңдаңыз да, **HP Printer Assistant** (HP принтер көмекшісі) мәзірін ашыңыз.
- ә. HP Printer Assistant (HP принтер көмекшісі) мәзірінен **Print** (Басып шығару) опциясын, одан кейін **HP Device Toolbox** (HP құрылғысының құралдар тақтасы) опциясын таңдаңыз.

### Желіге қосылған принтерлер

- a. IP мекенжайын немесе хост атын анықтау үшін конфигурация бетін басып шығарыңыз.

- i. Дайын екенін көрсету  шамы жыпылықтай бастағанша жалғастыру/бас тарту  түймесін басып тұрыңыз.
  - ii. Жалғастыру/бас тарту  түймесін босатыңыз.
- ә. Веб-шолғышты ашыңыз және мекенжай жолында IP мекенжайын немесе хост атауын дәл принтердің конфигурация бетінде көрсетілгендей теріңіз. Компьютер пернетақтасындағы **Enter** пернесін басыңыз. EWS экраны ашылады.

 <https://10.10.XX.XXX/>

 **ЕСКЕРТПЕ:** егер веб-шолғыш кірілетін веб-сайттың қауіпсіз болмауы мүмкін екендігін көрсететін хабарды берсе, веб-сайтқа кіруді жалғастыру үшін опцияны таңдаңыз. Бұл веб-сайтқа кіру компьютерге зақым келтірмейді.

2. **System** (Жүйе) жиекбелгісін таңдап, **Supply Settings** (Жабдық параметрлері) опциясын таңдаңыз.

3. Келесі берілген опциялардың бірін таңдаңыз:

- Принтерді тонер картриджі өте төмен деңгейде екенін ескертетін, бірақ басып шығаруды жалғастыратын етіп орнату үшін **Continue** (Жалғастыру) опциясын таңдаңыз.
- Принтерді картриджді ауыстырғанша басып шығаруды тоқтататын етіп орнату үшін **Stop** (Тоқтату) опциясын таңдаңыз.
- Принтерді басып шығаруды тоқтататын және картриджді ауыстыруға кеңес беретін етіп орнату үшін **Prompt** (Ұсыну) опциясын таңдаңыз. Ұсынысты қабылдап, басып шығаруды жалғастыруға болады. Бұл принтердегі пайдаланушы өзгерте алатын опция — «Prompt to Remind Me in 100 pages, 200 pages, 300 pages, 400 pages, or never» (100 беттен, 200 беттен, 300 беттен, 400 беттен кейін есіме салу немесе ешқашан есіме салмау). Бұл опция пайдаланушы ыңғайлылығы үшін қамтамасыз етілген және осы беттердің қанағаттандырылғы сапамен басылып шығатынын білдірмейді.

## Жабдықтарына тапсырыс беру

Жабдықтар мен қағазға тапсырыс беру	<a href="http://www.hp.com/go/suresupply">www.hp.com/go/suresupply</a>
Қызмет көрсету орталығы немесе қолдау көрсетуші провайдерлер арқылы тапсырыс беру	HP өкілетті қызмет көрсету орталығымен немесе қолдау көрсетуші провайдермен хабарласыңыз.
HP енгізілген веб-сервері (EWS) арқылы тапсырыс беру	Кіру үшін компьютерде қолдау көрсетілетін веб-шолғыштағы мекенжай/URL жолағына принтердің IP мекенжайын немесе хост атауын енгізіңіз. EWS құрамында HP SureSupply веб-сайтына сілтеме бар, ол түпнұсқа HP жабдықтарын сатып алу опцияларын береді.



## Қағазды беру немесе кептелу мәселелерін шешу

Егер принтерде қағаз беру немесе кептелістер қайталанатын мәселелері бар болса, олардың жиілігін азайту үшін келесі ақпаратты пайдаланыңыз.

### Принтер қағазды тартып алмайды

Егер принтер науадан қағазды тартып алмаса, осы шешімдерді орындаңыз.

1. Принтерді ашып, кептелген парақтарды шығарып алыңыз.
2. Тапсырма үшін науаға дұрыс қағаз өлшемін салыңыз.
3. Принтердің басқару панелінде қағаз өлшемі мен түрінің дұрыс салынғанын тексеріңіз.
4. Науадағы қағаз бағыттағыштары қағаздың өлшеміне қарай дұрыс реттелгенін тексеріңіз. Бағыттауыштарды науадағы тиісті ойықтарына келтіріңіз.
5. Қағазды қолмен беру сұрауын растау үшін, принтердің күтіп тұрғанын қарау мақсатында принтердің басқару панелін тексеріңіз. Қағаз салып, жалғастырыңыз.
6. Тартып алу ролигі және бөлу төсемесі ласталған болуы мүмкін.

### Принтер бірнеше қағаз парақтарын тартып алады




Егер принтер бірнеше қағаз парақтарын науадан тартып алса, осы шешімдерді орындаңыз.

1. Науадан қағаздар жинағын жойыңыз және оны бүгіп, 180 градусқа бұрып, аударыңыз. *Қағазды желпімеу керек.* Науадағы қағаздар жинағын қайтып салыңыз.
2. Бұл принтер үшін HP техникалық сипаттамаларына сай келетін қағазды ғана пайдаланыңыз.
3. Мыжылмаған, бүгілмеген немесе бүлінбеген қағазды пайдаланыңыз. Егер қажет болса, басқа бумадағы қағазды пайдаланыңыз.
4. Науаның шамадан тыс толтырылмағанын тексеріңіз. Егер солай болса, науадан қағаздар жинағын шығарыңыз, жинақты тікейтп, науаға кейбір қағаздарды қайта салыңыз.
5. Науадағы қағаз бағыттағыштары қағаздың өлшеміне қарай дұрыс реттелгенін тексеріңіз. Бағыттауыштарды науадағы тиісті ойықтарына келтіріңіз.
6. Басып шығару ортасының ұсынылған спецификацияларда болуын тексеріңіз.

### Жиі немесе қайталанатын қағаз кептелістері

Жиі қағаз кептелістері мәселелерін шешу үшін мына қадамдарды орындаңыз. Егер бірінші қадам мәселені шешпесе, мәселе шешілгенше келесі қадамды жалғастырыңыз.

1. Егер принтерде қағаз кептелсе, кептелісті кетіріп, принтерді тексеру үшін конфигурация бетін басып шығарыңыз.
2. Принтердің басқару панелінде науаның дұрыс қағаз өлшемі мен түріне реттелгенін тексеріңіз. Қажет болса, қағаз параметрлерін реттеңіз.
3. Принтерді өшіріп, 30 секунд күтіңіз де, қайта қосыңыз.
4. Принтер ішінен артық тонерді кетіру үшін тазалау бетін басып шығарыңыз.

- a. HP Printer Assistant (HP принтер көмекшісі) мәзірін ашыңыз.
    - **Windows 8.1: Start** (Бастау) экранының төменгі сол жағындағы төмен көрсеткісін басып, принтер атын таңдаңыз.
    - **Windows 8: Start** (Бастау) экранының бос аймағын тінтуірдің оң жағымен басып, қолданба жолағында **All Apps** (Барлық қолданбалар) тармағын, одан кейін принтер атын таңдаңыз.
    - **Windows 7, Windows Vista және Windows XP:** компьютер жұмыс үстелінен **Start** (Бастау) түймесін басып, **All Programs** (Барлық бағдарламалар) опциясын таңдап, **HP** түймесін басып, принтер қалтасын, одан кейін принтер аты бар белгішені таңдаңыз да, **HP Printer Assistant** (HP принтер көмекшісі) мәзірін ашыңыз.
  - ә. HP Printer Assistant (HP принтер көмекшісі) мәзірінен **Print** (Басып шығару) опциясын, одан кейін **HP Device Toolbox** (HP құрылғысының құралдар тақтасы) опциясын таңдаңыз.
  - б. **Systems** (Жүйелер) қойындысында **Service** (Қызмет) параметрін таңдаңыз.
  - в. **Cleaning Mode** (Тазалау режимі) аймағында тазалау процесін бастау үшін **Start** (Бастау) түймесін басыңыз.
5. Принтерді тексеру үшін конфигурация бетін басып шығарыңыз.
- a. Дайын екенін көрсету  шамы жыпылықтай бастағанша жалғастыру/бас тарту  түймесін басып тұрыңыз.
  - ә. Жалғастыру/бас тарту  түймесін босатыңыз.

Бұл қадамдардың ешбірі мәселені шешпесе, принтерді жөндеу керек болуы мүмкін. HP тұтынушыларды қолдау орталығына хабарласыңыз.

## Қағаз кептелістерін болдырмау

Қағаз кептелістерінің санын азайту үшін, осы шешімдерді орындаңыз.

1. Бұл принтер үшін HP техникалық сипаттамаларына сай келетін қағазды ғана пайдаланыңыз.
2. Мыжылмаған, бүгілмеген немесе бүлінбеген қағазды пайдаланыңыз. Егер қажет болса, басқа бумадағы қағазды пайдаланыңыз.
3. Бұрын басылып шығарылған немесе көшірілген қағазды қайта қолданбаңыз.
4. Науаның шамадан тыс толтырылмағанын тексеріңіз. Егер солай болса, науадан қағаздар жинағын шығарыңыз, жинақты тікейтіп, науаға кейбір қағаздарды қайта салыңыз.
5. Науадағы қағаз бағыттағыштары қағаздың өлшеміне қарай дұрыс реттелгенін тексеріңіз. Бағыттағыштарды қағаз жинағын майыстырмай, оларға тиіп тұратындай реттеңіз.
6. Егер ауыр, дөңес немесе тесігі бар қағаз басып шығарсаңыз, бір мезгілде қолмен беру мүмкіндігін және бір парақ беру мүмкіндігін пайдаланыңыз.
7. Науаның қағаз түріне және өлшеміне дұрыс теңшелгенін тексеріңіз.
8. Басып шығару ортасының ұсынылған спецификацияларда болуын тексеріңіз.

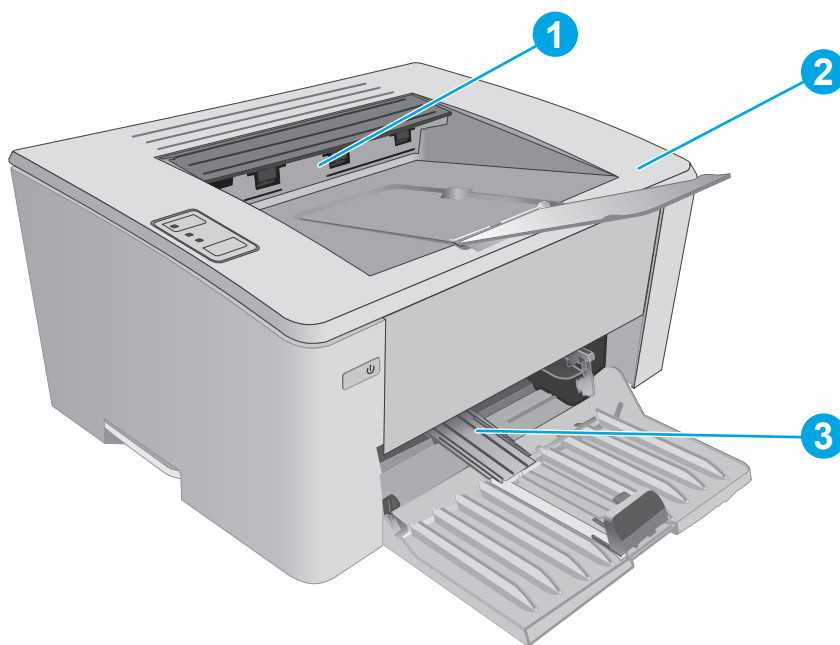
# Кептелген қағаздарды шығару

## Кіріспе

Келесі ақпаратта өнімнен қағаз кептелістерін жоюға қатысты нұсқаулар бар.

- [Кептелген қағаз орындары](#)
- [Қағаз кептелістері жиі немесе қайта-қайта орын ала бере ме?](#)
- [Кіріс науасындағы кептелген қағаздарды шығару](#)
- [Тонер картриджінің аумағындағы кептелген қағаздарды тазалау](#)
- [Шығыс қалтасындағы кептелген қағаздарды тазалау](#)

## Кептелген қағаз орындары



1	Шығару науасы
2	Тонер картриджін аумағы
3	Негізгі кіріс науасы немесе басымдылығы жоғары кіріс науасы (тек сымсыз үлгілерде)

## Қағаз кептелістері жиі немесе қайта-қайта орын ала бере ме?

Жиі қағаз кептелістері мәселелерін шешу үшін мына қадамдарды орындаңыз. Егер бірінші қадам мәселені шешпесе, мәселе шешілгенше келесі қадамды жалғастырыңыз.

1. Егер принтерде қағаз кептелсе, кептелісті кетіріп, принтерді тексеру үшін конфигурация бетін басып шығарыңыз.
2. HP ендірілген веб-серверінде (EWS) науаның дұрыс қағаз өлшемі мен түріне реттелгенін тексеріңіз. Қажет болса, қағаз параметрлерін реттеңіз.


- а. HP ендірілген веб-серверін (EWS) ашыңыз:


#### Тікелей қосылған принтерлер

- i. HP Printer Assistant (HP принтер көмекшісі) мәзірін ашыңыз.
- **Windows 8.1: Start** (Бастау) экранының төменгі сол жағындағы төмен көрсеткісін басып, принтер атын таңдаңыз.
  - **Windows 8: Start** (Бастау) экранының бос аймағын тінтуірдің оң жағымен басып, қолданба жолағында **All Apps** (Барлық қолданбалар) тармағын, одан кейін принтер атын таңдаңыз.
  - **Windows 7, Windows Vista және Windows XP:** компьютер жұмыс үстелінен **Start** (Бастау) түймесін басып, **All Programs** (Барлық бағдарламалар) опциясын таңдап, **HP** түймесін басып, принтер қалтасын, одан кейін принтер аты бар белгішені таңдаңыз да, **HP Printer Assistant** (HP принтер көмекшісі) мәзірін ашыңыз.
- ii. HP Printer Assistant (HP принтер көмекшісі) мәзірінен **Print** (Басып шығару) опциясын, одан кейін **HP Device Toolbox** (HP құрылғысының құралдар тақтасы) опциясын таңдаңыз.



#### Желіге қосылған принтерлер

- i. IP мекенжайын немесе хост атын анықтау үшін конфигурация бетін басып шығарыңыз.
1. Дайын екенін көрсету  шамы жыпылықтай бастағанша жалғастыру/бас тарту  түймесін басып тұрыңыз.
  2. Жалғастыру/бас тарту  түймесін босатыңыз.
- ii. Веб-шолғышты ашыңыз және мекенжай жолында IP мекенжайын немесе хост атауын дәл принтердің конфигурация бетінде көрсетілгендей теріңіз. Компьютер пернетақтасындағы **Enter** пернесін басыңыз. EWS экраны ашылады.

 <https://10.10.XX.XXX/>


 **ЕСКЕРТПЕ:** егер веб-шолғыш кірілетін веб-сайттың қауіпсіз болмауы мүмкін екендігін көрсететін хабарды берсе, веб-сайтқа кіруді жалғастыру үшін опцияны таңдаңыз. Бұл веб-сайтқа кіру компьютерге зақым келтірмейді.

- ә. **System (Жүйе)** жиекбелгісін, одан кейін **Paper Setup (Өнім орнату)** бетін басыңыз.
- б. Науадағы қағаз түрін таңдаңыз.
- в. Науадағы қағаз өлшемін таңдаңыз.
3. Принтерді өшіріп, 30 секунд күтіңіз де, қайта қосыңыз.
4. Принтер ішінен артық тонерді кетіру үшін тазалау бетін басып шығарыңыз.
- а. HP Printer Assistant (HP принтер көмекшісі) мәзірін ашыңыз.

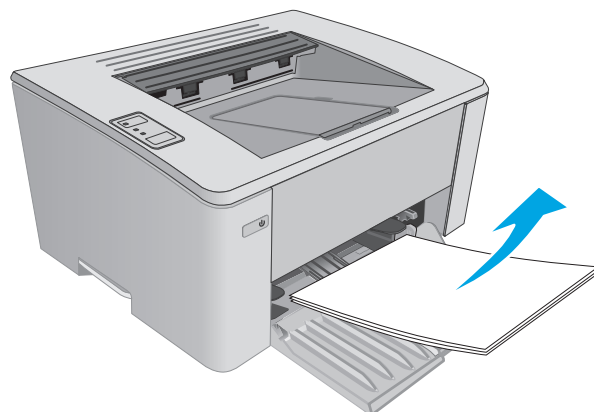
- **Windows 8.1: Start** (Бастау) экранының төменгі сол жағындағы төмен көрсеткісін басып, принтер атын таңдаңыз.
  - **Windows 8: Start** (Бастау) экранының бос аймағын тінтуірдің оң жағымен басып, қолданба жолағында **All Apps** (Барлық қолданбалар) тармағын, одан кейін принтер атын таңдаңыз.
  - **Windows 7, Windows Vista және Windows XP:** компьютер жұмыс үстелінен **Start** (Бастау) түймесін басып, **All Programs** (Барлық бағдарламалар) опциясын таңдап, **HP** түймесін басып, принтер қалтасын, одан кейін принтер аты бар белгішені таңдаңыз да, **HP Printer Assistant** (HP принтер көмекшісі) мәзірін ашыңыз.
    - ә. HP Printer Assistant (HP принтер көмекшісі) мәзірінен **Print** (Басып шығару) опциясын, одан кейін **HP Device Toolbox** (HP құрылғысының құралдар тақтасы) опциясын таңдаңыз.
  - 6. **Systems** (Жүйелер) қойындысында **Service** (Қызмет) параметрін таңдаңыз.
  - в. **Cleaning Mode** (Тазалау режимі) аймағында тазалау процесін бастау үшін **Start** (Бастау) түймесін басыңыз.
5. Принтерді тексеру үшін конфигурация бетін басып шығарыңыз.
- а. Дайын екенін көрсету  шамы жыпылықтай бастағанша жалғастыру/бас тарту  түймесін басып тұрыңыз.
  - ә. Жалғастыру/бас тарту  түймесін босатыңыз.

Бұл қадамдардың ешбірі мәселені шешпесе, принтерді жөндеу керек болуы мүмкін. HP тұтынушыларды қолдау орталығына хабарласыңыз.

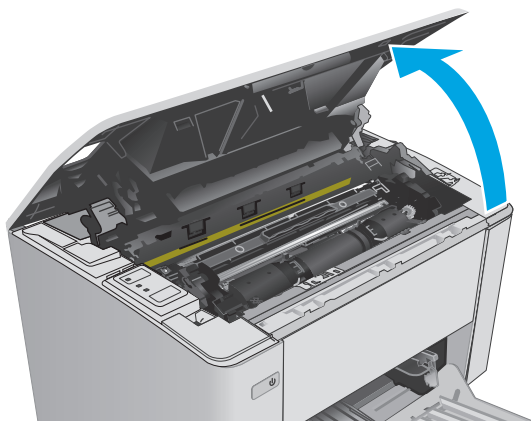
## Кіріс науасындағы кептелген қағаздарды шығару

Қағаз кептелгенде принтердің басқару тақтасында назар аударыңыз  шамы қайта-қайта жыпылықтайды.

1. Кіріс науасынан артық қағазды алып тастаңыз.

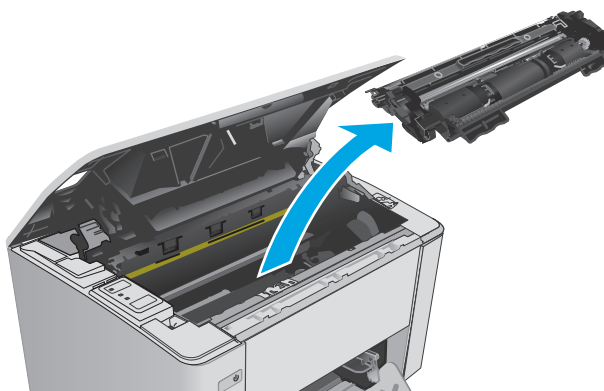


2. Жоғарғы қақпағын ашыңыз.

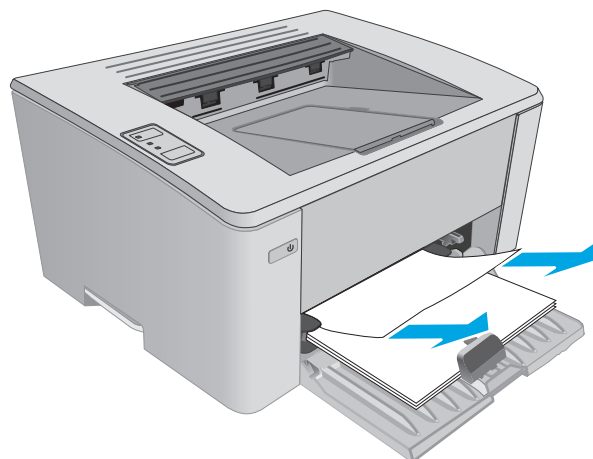


3. Тонер картриджі мен принтер барабанын шығарып алыңыз.

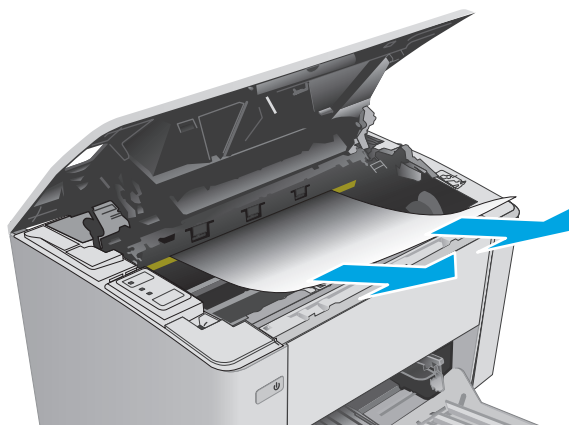
- **M101-M105 үлгілері:** алдымен тонер картриджін, одан кейін принтер барабанын шығарып алыңыз.
- **M106 үлгілері:** тонер картриджі мен принтер барабанын бір құрылғы ретінде шығарып алыңыз.



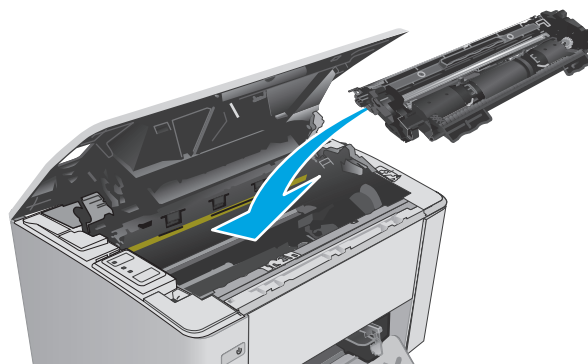
4. Кіріс науа аумағында барлық көрінетін кептелген қағазды алыңыз. Қағазды жыртып алмау үшін кептелген қағазды екі қолмен шығарыңыз.



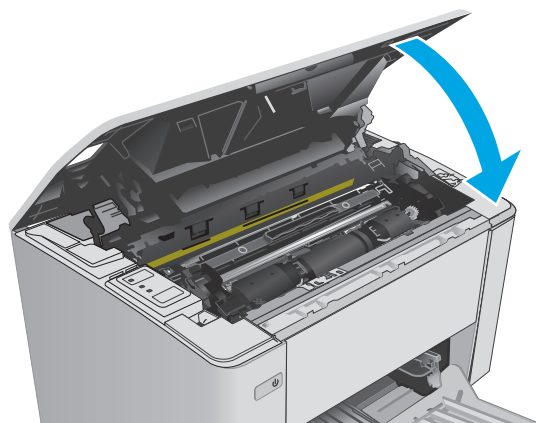
5. Тонер картриджі аумағынан кептелген қағазды алыңыз. Қағазды жыртып алмау үшін кептелген қағазды екі қолмен шығарыңыз.




6. Принтер барабаны мен тонер картриджін қайта салыңыз.
- **М101-М105 үлгілері:** алдымен принтер барабанын, одан кейін тонер картриджін салыңыз.
  - **М106 үлгілері:** тонер картриджі мен принтер барабанын бір құрылғы ретінде салыңыз.



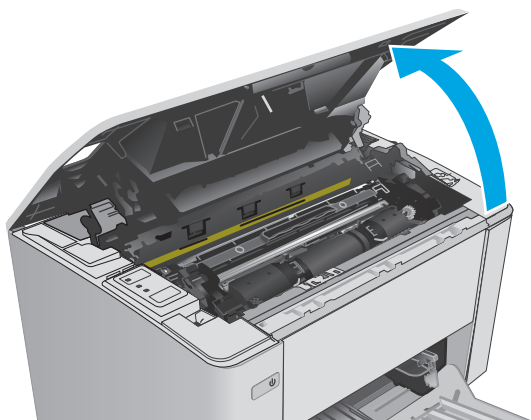
7. Жоғарғы қақпағын жабыңыз.



## Тонер картриджінің аумағындағы кептелген қағаздарды тазалау

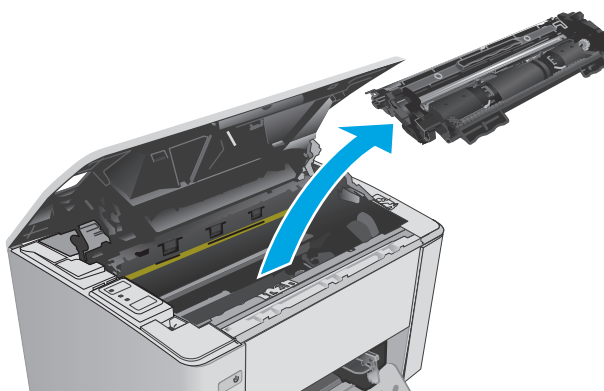
Қағаз кептелгенде принтердің басқару тақтасында назар аударыңыз  шамы қайта-қайта жыпылықтайды.

1. Жоғарғы қақпағын ашыңыз.

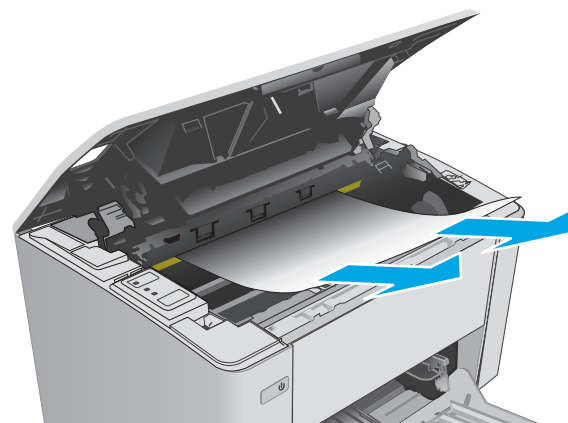


2. Тонер картриджі мен принтер барабанын шығарып алыңыз.

- **M101-M105 үлгілері:** алдымен тонер картриджін, одан кейін принтер барабанын шығарып алыңыз.
- **M106 үлгілері:** тонер картриджі мен принтер барабанын бір құрылғы ретінде шығарып алыңыз.

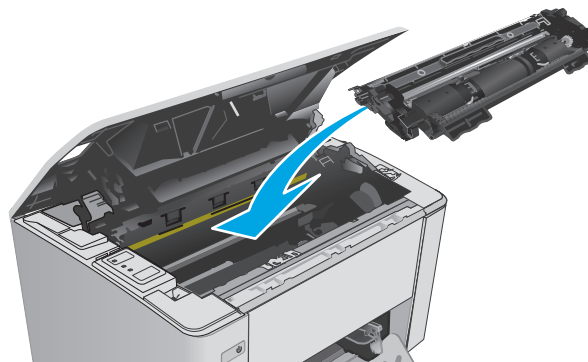


3. Тонер картриджі аумағынан кептелген қағазды алыңыз. Қағазды жыртып алмау үшін кептелген қағазды алу үшін екі қолды да пайдаланыңыз.

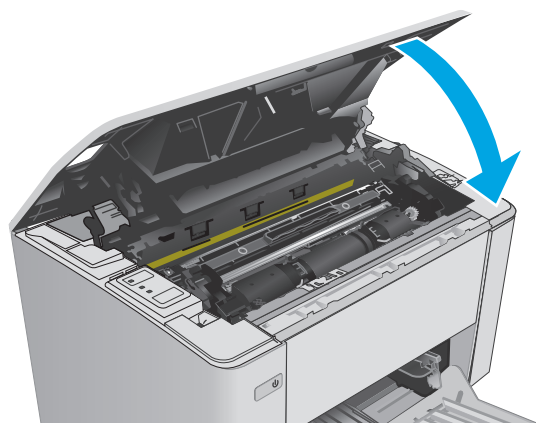





4. Принтер барабаны мен тонер картриджін қайта салыңыз.
- **М101-М105 үлгілері:** алдымен принтер барабанын, одан кейін тонер картриджін салыңыз.
  - **М106 үлгілері:** тонер картриджі мен принтер барабанын бір құрылғы ретінде салыңыз.



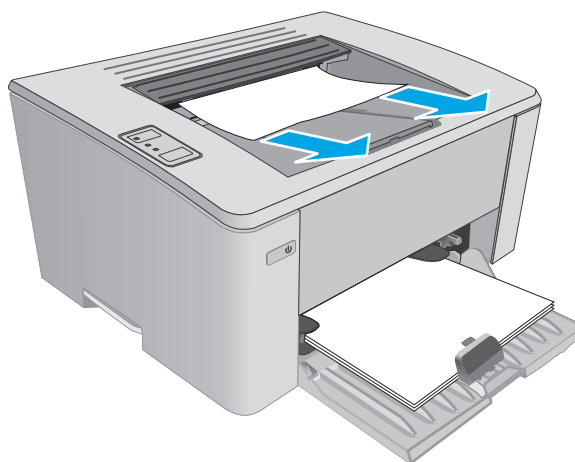
5. Жоғарғы қақпағын жабыңыз.



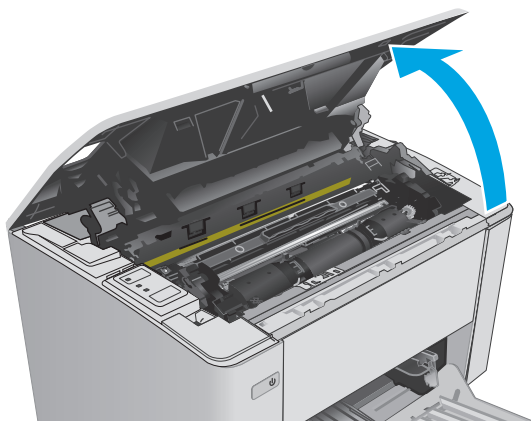
## Шығыс қалтасындағы кептелген қағаздарды тазалау

Қағаз кептелгенде принтердің басқару тақтасында назар аударыңыз  шамы қайта-қайта жыпылықтайды.

1. Шығыс қалтасының аумағынан көрінетін кептелген қағазды алыңыз. Қағазды жыртып алмау үшін кептелген қағазды екі қолмен шығарыңыз.

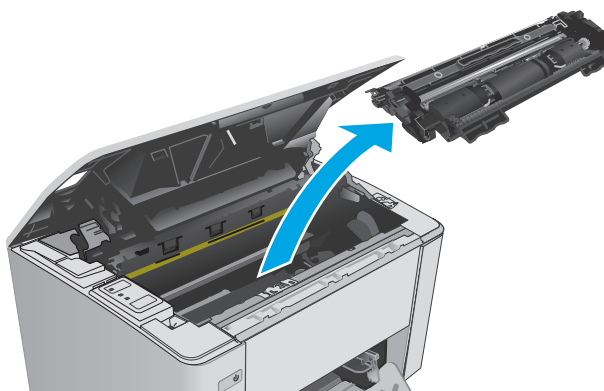


2. Жоғарғы қақпағын ашыңыз.

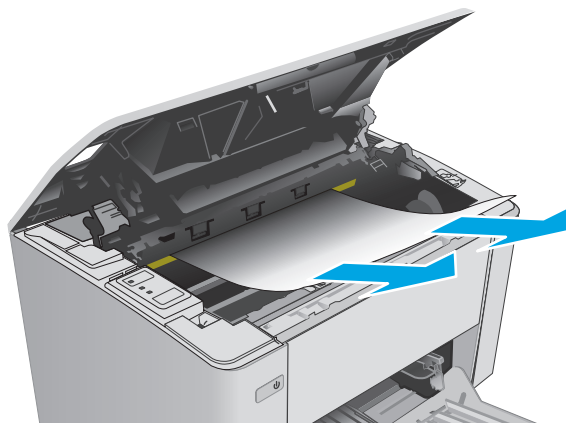


3. Тонер картриджі мен принтер барабанын шығарып алыңыз.

- **M101-M105 үлгілері:** алдымен баспа картриджін, одан кейін принтер барабанын шығарып алыңыз.
- **M106 үлгілері:** тонер картриджі мен принтер барабанын бір құрылғы ретінде шығарып алыңыз.

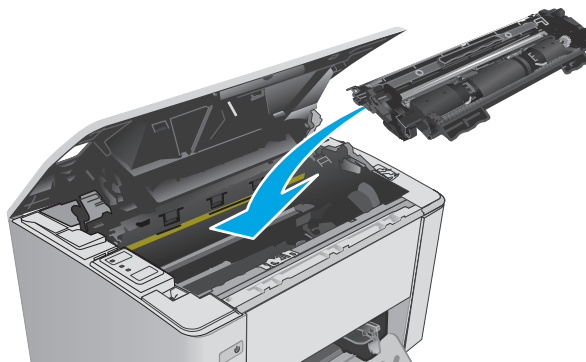


4. Тонер картриджі аумағынан кептелген қағазды алыңыз.

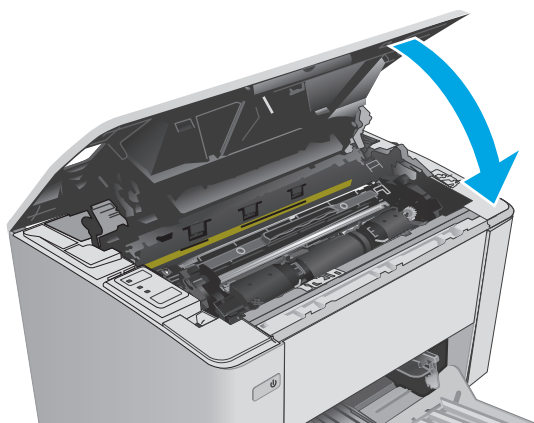


5. Принтер барабаны мен тонер картриджін қайта салыңыз.

- **M101-M105 үлгілері:** алдымен принтер барабанын, одан кейін тонер картриджін салыңыз.
- **M106 үлгілері:** тонер картриджі мен принтер барабанын бір құрылғы ретінде салыңыз.



6. Жоғарғы қақпағын жабыңыз.



# Баспа сапасын жақсарту

## Кіріспе

Егер принтерде баспа сапасы бойынша мәселелер болып жатса, мәселені шешу үшін келесі шешімдерді берілген ретпен қолданып көріңіз.

## Әртүрлі бағдарламалық құралдан басып шығару

Басқа бағдарламалық құралдан басып шығарып көріңіз. Бет дұрыс басылып шықпаса, мәселе басып шығарып отырған бағдарламалық құралыңызға қатысты болып отыр.

## Баспа тапсырмасы үшін қағаз түрінің параметрін тексеру

Қағаз түрінің параметрлерінде бағдарламадан басып шығарғанда жағылған жерлер, анық емес немесе күңгірт басып шығарылған жерлер, оралған қағаз, шашыраған тонер нүктелері, аз тонер немесе тонер сыртқа шыққан аймақтар бар-жоғын тексеріңіз.

### Қағаз түрінің параметрін тексеру (Windows)

1. Бағдарламалық құралда **Print (Басып шығару)** опциясын таңдаңыз.
2. Принтерді таңдап, **Properties** (Сипаттар) немесе **Preferences** (Параметрлер) түймесін басыңыз.
3. **Paper/Quality** (Қағаз/Сапа) жиекбелгісін таңдаңыз.
4. **Media: (Баспа құрал:)** ашылмалы тізімінен дұрыс қағаз түрін таңдаңыз.
5. **Document Properties (Құжат сипаттары)** тілқатысу терезесін жабу үшін **OK** түймесін басыңыз. Тапсырманы басып шығару үшін **Print (Басып шығару)** тілқатысу терезесіндегі **OK** түймесін басыңыз.

### Қағаз түрінің параметрін тексеру (OS X)




1. **File** (Файл) мәзірін басыңыз, сонан соң **Print (Басып шығару)** опциясын басыңыз.
2. **Printer** (Принтер) мәзірінен принтерді таңдаңыз.
3. Әдепкі бойынша принтер драйвері **Copies & Pages (Көшірмелер және беттер)** мәзірін көрсетеді. Мәзірлердің ашылмалы тізімін ашыңыз да, **Finishing (Аяқтау)** мәзірін басыңыз.
4. **Media type** (Баспа құрал түрі) ашылмалы тізімнен түрін таңдаңыз.
5. **Print (Басып шығару)** түймесін басыңыз.

## Тонер картриджінің күйін тексеру

Жабдықтар күйінің бетінде мына ақпарат берілгенін тексеріңіз:

- Картридждің қалған қызмет мерзімінің шамаланған пайызы
- Қалған беттердің шамамен алғандағы саны
- HP тонер картриждерінің бөлшек нөмірлері.
- Басып шығарылған бет саны

Принтер конфигурация бетін басып шығару кезінде жабдықтар күйін басып шығарады.

1. Дайын екенін көрсету  шамы жыпылықтай бастағанша жалғастыру/бас тарту  түймесін басып тұрыңыз.
2. Жалғастыру/бас тарту  түймесін босатыңыз.

## Принтерді тазалау


### Тазалағыш бетті басып шығару

1. HP Printer Assistant (HP принтер көмекшісі) мәзірін ашыңыз.
  - **Windows 8.1: Start** (Бастау) экранының төменгі сол жағындағы төмен көрсеткісін басып, принтер атын таңдаңыз.
  - **Windows 8: Start** (Бастау) экранының бос аймағын тінтуірдің оң жағымен басып, қолданба жолағында **All Apps** (Барлық қолданбалар) тармағын, одан кейін принтер атын таңдаңыз.
  - **Windows 7, Windows Vista және Windows XP:** компьютер жұмыс үстелінен **Start** (Бастау) түймесін басып, **All Programs** (Барлық бағдарламалар) опциясын таңдап, **HP** түймесін басып, принтер қалтасын, одан кейін принтер аты бар белгішені таңдаңыз да, **HP Printer Assistant** (HP принтер көмекшісі) мәзірін ашыңыз.
2. HP Printer Assistant (HP принтер көмекшісі) мәзірінен **Print** (Басып шығару) опциясын, одан кейін **HP Device Toolbox** (HP құрылғысының құралдар тақтасы) опциясын таңдаңыз.
3. **Systems** (Жүйелер) қойындысында **Service** (Қызмет) параметрін таңдаңыз.
4. **Cleaning Mode** (Тазалау режимі) аймағында тазалау процесін бастау үшін **Start** (Бастау) түймесін басыңыз.

## Тонер картриджін көзбен тексеру

Әр тонер картриджін тексеру үшін мына қадамдарды орындаңыз.

1. Тонер картриджін принтерден шығарыңыз.
2. Жад микросхемасының бұзылмағанын тексеріңіз.
3. Жасып принтер барабанының бетін тексеріңіз.

 **ЕСКЕРТУ:** Принтер барабанын ұстамаңыз. Принтер барабанындағы саусақ іздері баспа сапасына кері әсер етеді.

4. Бейнелеу барабанында кез келген сызықтар, саусақ іздері немесе басқа зақымдар байқалса, тонер картриджін ауыстырыңыз.
5. Тонер картриджін орнына салып, мәселенің шешілгенін көру үшін бірнеше бет басып шығарыңыз.

## Қағаз бен басып шығару ортасын тексеру

### 1-қадам: HP қағаз ерекшеліктеріне сай келетін қағазды пайдалану

Баспа сапасының ақаулықтарының кейбіреулері HP ерекшеліктеріне сай келмейтін қағазды пайдаланудан туындайды.

- Әрқашан осы принтер қолдау көрсететін қағаз түрін және салмағын қолданыңыз.
- Жақсы нәтижелерге қол жеткізу үшін қағаз сапасының жақсы екендігін және кесілмегенін, керткі салынбағанын, жыртылмағанын, өте жұқа, шаң еместігін, мыжылмағанын, жарамсыз еместігін, қапсырмалардың жоқтығын және шеттерінің мыжылып немесе бүктеліп қалмағанын тексеріңіз.
- Бұрын басып шығарылмаған қағазды пайдаланыңыз.
- Жылтыр сияқты металды материалды қамтымайтын қағазды пайдаланыңыз.
- Лазерлі принтерлерге арналған қағаздарды пайдаланыңыз. Тек сиялы принтерлерде пайдалануға арналған қағазды пайдаланбаңыз.
- Тым қатты қағазды пайдаланбаңыз. Жалпы жұмсақ қағазды пайдалану ең жақсы басып шығару нәтижелерін береді.

### 2-қадам: Ортаны тексеру

Қоршаған орта баспа сапасына тікелей әсер етуі мүмкін және баспа сапасы немесе қағаз беру мәселелері туындауы мүмкін. Төмендегі шешімдерді орындап көріңіз:

- Принтерді ашық терезелер немесе желдеткіштер сияқты өтпе жел бар орындардан әрі жылжытыңыз.
- Принтердің сипаттамаларында көрсетілген тыс температураларға не ылғал жерлерге шығарылмауын қадағалаңыз.
- Принтерді шкаф сияқты қоршалған орынға қоймаңыз.
- Принтерді тегіс әрі қатты жерге орналастырыңыз.
- Принтердің желдеткіштерін бітейтін кез келген затты алып тастаңыз. Принтер жоғарғы жағымен қоса барлық жақтарында жақсы ауа ағынының болуын қажет етеді.
- Принтерді ауадағы радиоактивті заттардан, шаңнан, будан, майдан немесе өнімнің ішінде қалдық қалдыратын басқа элементтерден қорғаңыз.

### Үнемдеу режимі параметрлерін тексеру

HP компаниясы EconoMode режимін үнемі пайдалануды ұсынбайды. EconoMode режимі үнемі пайдаланған жағдайда, тонер картриджіндегі механикалық бөліктер тонер жабдығынан ерте тозуы мүмкін. Баспа сапасы төмендей бастап, қанағаттанарлық болмаса, тонер картриджін ауыстырған жөн.



**ЕСКЕРТПЕ:** Бұл мүмкіндікті Windows жүйесінде PCL 6 принтер драйверімен пайдалануға болады. Сол драйверді пайдаланбаған жағдайда, бұл мүмкіндікті HP енгізілген веб-серверін пайдаланып қосуға болады.

Бүкіл бет тым күңгірт немесе тым ашық болса, мына қадамдарды орындаңыз.

1. Бағдарламалық құралда **Print (Басып шығару)** опциясын таңдаңыз.
2. Принтерді таңдап, **Properties** (Сипаттар) немесе **Preferences** (Параметрлер) түймесін басыңыз.
3. **Paper/Quality (Қағаз/сапа)** қойындысын басыңыз да, **Quality Settings (Сапа параметрлері)** аумағын таңдаңыз.
  - Бүкіл бет тым күңгірт болса, **EconoMode (Үнемдеу режимі)** параметрін таңдаңыз.
  - Бүкіл бет тым күңгірт болса, **FastRes 1200** параметрін таңдаңыз.
4. **Document Properties (Құжат сипаттары)** тілқатысу терезесін жабу үшін **OK** түймесін басыңыз. Тапсырманы басып шығару үшін **Print (Басып шығару)** тілқатысу терезесіндегі **OK** түймесін басыңыз.

## Басып шығару тығыздығын реттеу

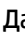


Басып шығару тығыздығын реттеу үшін келесі қадамдарды орындаңыз.

1. HP ендірілген веб-серверін (EWS) ашыңыз:

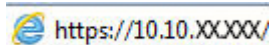
### Тікелей қосылған принтерлер


- a. HP Printer Assistant (HP принтер көмекшісі) мәзірін ашыңыз.
  - **Windows 8.1: Start** (Бастау) экранының төменгі сол жағындағы төмен көрсеткісін басып, принтер атын таңдаңыз.
  - **Windows 8: Start** (Бастау) экранының бос аймағын тінтуірдің оң жағымен басып, қолданба жолағында **All Apps** (Барлық қолданбалар) тармағын, одан кейін принтер атын таңдаңыз.
  - **Windows 7, Windows Vista және Windows XP:** компьютер жұмыс үстелінен **Start** (Бастау) түймесін басып, **All Programs** (Барлық бағдарламалар) опциясын таңдап, **HP** түймесін басып, принтер қалтасын, одан кейін принтер аты бар белгішені таңдаңыз да, **HP Printer Assistant** (HP принтер көмекшісі) мәзірін ашыңыз.
- ә. HP Printer Assistant (HP принтер көмекшісі) мәзірінен **Print** (Басып шығару) опциясын, одан кейін **HP Device Toolbox** (HP құрылғысының құралдар тақтасы) опциясын таңдаңыз.

### Желіге қосылған принтерлер

- a. IP мекенжайын немесе хост атын анықтау үшін конфигурация бетін басып шығарыңыз.
  - i. Дайын екенін көрсету  шамы жыпылықтай бастағанша жалғастыру/бас тарту  түймесін басып тұрыңыз.
  - ii. Жалғастыру/бас тарту  түймесін босатыңыз.

- ә. Веб-шолғышты ашыңыз және мекенжай жолында IP мекенжайын немесе хост атауын дәл принтердің конфигурация бетінде көрсетілгендей теріңіз. Компьютер пернетақтасындағы **Enter** пернесін басыңыз. EWS экраны ашылады.

 <https://10.10.XX.XXX/>

 **ЕСКЕРТПЕ:** егер веб-шолғыш кірілетін веб-сайттың қауіпсіз болмауы мүмкін екендігін көрсететін хабарды берсе, веб-сайтқа кіруді жалғастыру үшін опцияны таңдаңыз. Бұл веб-сайтқа кіру компьютерге зақым келтірмейді.

2. **System** (Жүйе) жиекбелгісін басып, **Print Quality** (Басып шығару сапасы) бетін, одан кейін **Print Density** (Басып шығару тығыздығы) опциясын таңдаңыз.
3. **Print Density:** (Басып шығару тығыздығы:) ашылмалы мәзірінен дұрыс тығыздық параметрін таңдаңыз.

 **ЕСКЕРТПЕ:** Әдепкі басып шығару тығыздығы параметрі — **3**.

- 1 (ашық)
  - 2
  - 3
  - 4
  - 5 (күңгірт)
4. **Apply** (Қолдану) түймесін басыңыз.



# Сымсыз желі мәселелерін шешу

## Кіріспе

Принтердің желімен байланысып тұрғанына көз жеткізу үшін төмендегі тармақтарды тексеріңіз. Бастамас бұрын, принтердің басқару панелінен конфигурация бетін басып шығарып, осы бетте тізімделген принтердің IP мекенжайын табыңыз.

- [Төмен физикалық байланыс](#)
- [Компьютер принтерге қате IP мекенжайын қолдануда](#)
- [Компьютерді принтермен байланыстыру мүмкін емес.](#)
- [Принтер желі үшін қате байланыс жылдамдығы параметрлерін пайдаланып жатыр](#)
- [Жаңа бағдарламалық құралдар үйлесімді ақаулықтарды тудыруы мүмкін.](#)
- [Компьютеріңіз немесе жұмыс компьютеріңіз дұрыс орнатылмаған.](#)
- [Принтер ажыратылған немесе басқа желі параметрлері дұрыс емес.](#)



**ЕСКЕРТПЕ:** HP бір рангті желіні қолдамайды, себебі мүмкіндік Microsoft амалдық жүйелерінің функциясы болып табылады және HP баспа драйверлері емес. Қосымша ақпарат алу үшін, Microsoft корпорациясының [www.microsoft.com](http://www.microsoft.com) веб-торабына өтіңіз.

## Төмен физикалық байланыс

1. Дұрыс ұзындықтағы кабельді пайдаланып, принтердің дұрыс желілік портқа жалғанғанын тексеріңіз.
2. Кабельдің қауіпсіз жалғанғанын тексеріңіз.
3. Принтердің артқы жағындағы желілік портқа қосатын жерді қарап, сарғыш түсті жұмыс шамы және жасыл түсті күй шамы жанып тұрғанын тексеріңіз.
4. Егер ақаулық шешілмесе, концентраторға басқа кабельді немесе портты қолданып көріңіз.

## Компьютер принтерге қате IP мекенжайын қолдануда

1. Принтердің сипаттарын ашып, **Ports** қойындысын басыңыз. Принтерге ағымдағы IP мекенжайының таңдалғанын тексеріңіз. Принтердің IP мекенжайын принтердің конфигурация бетінен табыңыз.
2. Принтерді HP компаниясының стандартты TCP/IP порты арқылы орнатқан болсаңыз, **Always print to this printer, even if its IP address changes** (IP мекенжайы өзгерсе де, әрқашан осы принтерге басып шығару) тармағын таңдаңыз.
3. Принтерді Microsoft компаниясының стандартты TCP/IP порты арқылы орнатқан болсаңыз, IP мекенжайының орнына хост атын қолданыңыз.
4. Егер IP мекенжайы дұрыс болса, принтерді жойып, оны қайта қосыңыз.

## Компьютерді принтермен байланыстыру мүмкін емес.

1. Желі ақпаратын жіберу арқылы желі байланысын тексеріңіз.

- a. Компьютерде пәрмен жолы терезесін ашыңыз.
    - Windows жүйесі үшін **Пуск (Бастау)** түймешігін басып, **Запустить (Іске қосу)** пәрменін таңдап, `cmd` деп теріңіз де, **Enter** пернесін басыңыз.
    - OS X үшін **Applications** (Қолданбалар), одан кейін **Utilities** (Қызметтік бағдарламалар) тармағына өтіп, **Terminal** (Терминал) мәзірін ашыңыз.
  - ә. Принтерге IP мекенжайынан кейін келетін `ping` ақпаратын енгізіңіз.
  - б. Егер терезе ақпарат жіберу уақытын көрсетсе, онда желі жұмыс істейді.
2. Егер ақпарат жіберу пәрмені орындалмаса, желілік хабтардың қосылып тұрғанын тексеріңіз, одан кейін желі параметрлерінің, принтердің және компьютердің бір желіге конфигурацияланғанын тексеріңіз.

## Принтер желі үшін қате байланыс жылдамдығы параметрлерін пайдаланып жатыр

HP бұл параметрлерді автоматты режимде (әдепкі параметр) қалдыруды ұсынады. Егер осы параметрлерді өзгертсеңіз, оларды желі үшін де өзгерту қажет.

## Жаңа бағдарламалық құралдар үйлесімді ақаулықтарды тудыруы мүмкін.

Жаңа бағдарламалық құралдардың дұрыс орнатылғанын және олардың дұрыс принтер драйверін қолданатындығын тексеріңіз.

## Компьютеріңіз немесе жұмыс компьютеріңіз дұрыс орнатылмаған.

1. Желілік драйверлерді, принтер драйверлерін және желінің қайта бағыттау параметрлерін тексеріңіз.
2. Амалдық жүйенің дұрыс конфигурацияланғанын тексеріңіз.

## Принтер ажыратылған немесе басқа желі параметрлері дұрыс емес.

1. Желі протокол күйін тексеру үшін конфигурациялау бетін қайтадан қарап шығыңыз. Қажет болған жағдайда оны қосыңыз.
2. Қажет болса, желі параметрлерін қайтадан реттеңіз.

## Сымсыз желі ақауларын жою

- [Кіріспе](#)
- [Сымсыз байланысты тексеру парағы](#)
- [Сымсыз конфигурациялау аяқталғаннан кейін, принтер басып шығармайды](#)
- [Принтер басып шығармайды және компьютерде үшінші тараптың желіаралық қалқаны орнатылған](#)
- [Сымсыз маршрутизаторды немесе принтерді жылжытқаннан кейін, сымсыз байланыс жұмыс істемейді](#)
- [Сымсыз принтерге қосымша компьютерлер қосу мүмкін емес](#)
- [Сымсыз принтер байланысы VPN желісіне қосылған кезде жоғалады](#)
- [Желі сымсыз желілер тізімінде шықпайды](#)
- [Сымсыз желі жұмыс істеп тұрған жоқ](#)
- [Сымсыз желі диагностика сынағын жүргізу](#)
- [Сымсыз желідегі кедергіні азайту](#)

### Кіріспе

Мәселелерді шешуге көмектесу үшін ақауларды жою ақпаратын пайдаланыңыз.



**ЕСКЕРТПЕ:** Принтерде Wi-Fi Direct басып шығару мүмкіндігі қосылғанын анықтау үшін конфигурация бетін басып шығарыңыз.

### Сымсыз байланысты тексеру парағы

- Желі кабелі ажыратылғанын тексеріңіз.
- Принтер және сымсыз маршрутизатор қосулы және қуаты бар екенін тексеріңіз. Сондай-ақ принтердегі сымсыз радио қосулы екенін тексеріңіз.
- Қызмет орнату идентификаторы (SSID) дұрыс екенін тексеріңіз. SSID идентификаторын анықтау үшін, конфигурациялау бетін басып шығарыңыз. Егер SSID дұрыс екеніне сенімсіз болсаңыз, сымсыз орнатуды қайта іске қосыңыз.
- Қауіпсіз желілер арқылы қауіпсіздік ақпараты дұрыс екенін тексеріңіз. Егер қауіпсіздік ақпараты дұрыс болмаса, сымсыз орнатуды қайта іске қосыңыз.
- Егер сымсыз желі дұрыс жұмыс істеп тұрса, сымсыз желідегі басқа компьютерлерге кіріп көріңіз. Егер желіде Интернетке кіру мүмкіндігі болса, Интернетке сымсыз байланыс арқылы қосылып көріңіз.
- Шифрлау әдісі (AES немесе TKIP) принтерге және сымсыз кіру нүктесіне (желілерде WPA қауіпсіздігін пайдаланады) бірдей екенін тексеріңіз.
- Принтер сымсыз желінің ауқымында екенін тексеріңіз. Көптеген желілер үшін принтер сымсыз кіру нүктесінің (сымсыз маршрутизатор) 30 м асатын ауқымында болуы тиіс.

- Кедергілер сымсыз сигналды бөгемей тұрғанын тексеріңіз. Кіру нүктесі мен принтердің арасындағы кез келген үлкен металл заттарды алып тастаңыз. Құрамында металл немесе бетон бар бағандар, қабырғалар немесе қолдау бағандары принтер мен сымсыз кіру нүктесін бөлмейтінін тексеріңіз.
- Принтер сымсыз сигналға кедергі келтіруі мүмкін электрондық құрылғылардан алыс орналасқандығын тексеріңіз. Көптеген құрылғылар сымсыз сигналға кедергі келтіруі мүмкін, оның ішінде моторлар, радиотелефондар, қауіпсіздік жүйесінің камералары, басқа сымсыз желілер және кейбір Bluetooth құрылғылары бар.
- Компьютерде принтер драйвері орнатылғанын тексеріңіз.
- Дұрыс принтер портын таңдалғанын тексеріңіз.
- Компьютер мен принтер бірдей сымсыз желіге қосылғанын тексеріңіз.
- OS X жүйесі үшін сымсыз маршрутизатордың Bonjour желісін қолдайтындығын тексеріңіз.

## **Сымсыз конфигурациялау аяқталғаннан кейін, принтер басып шығармайды**

1. Принтердің қосылғанын және жұмысқа дайын екендігін тексеріңіз.
2. Компьютердегі кез келген үшінші тарапты желіаралық диалогтарды өшіріңіз.
3. Сымсыз желі дұрыс жұмыс істейтінін тексеріңіз.
4. Компьютер дұрыс жұмыс істейтінін тексеріңіз. Қажет болса, компьютерді қайта іске қосыңыз.
5. Принтердің HP енгізілген веб-серверін желідегі компьютерден аша алатындығыңызды тексеріңіз.

## **Принтер басып шығармайды және компьютерде үшінші тараптың желіаралық қалқаны орнатылған**

1. Желіаралық қалқанды өндірушіде бар ең соңғы жаңартумен жаңартыңыз.
2. Егер бағдарламалар принтерді орнату немесе басып шығару кезінде желіаралық қалқанға кіруге мүмкіндік сұраса, бағдарламалардың іске қосылуына рұқсат бергеніңізді тексеріңіз.
3. Желіаралық қалқанды уақытша өшіріп, компьютерге сымсыз принтерді орнатыңыз. Сымсыз орнатуды аяқтағаннан кейін желіаралық қалқанды қосыңыз.

## **Сымсыз маршрутизаторды немесе принтерді жылжытқаннан кейін, сымсыз байланыс жұмыс істемейді**

1. Маршрутизаторды немесе принтердің компьютер қосылған желіге қосылғанын тексеріңіз.
2. Конфигурация бетін басып шығарыңыз.
3. Компьютер үшін конфигурациялау есебіндегі қызмет орнату идентификаторын (SSID) принтер конфигурациясындағы қызмет орнату идентификаторымен (SSID) салыстырыңыз.
4. Сандар бірдей болмаса, онда құрылғылар бір желіге қосылмайды. Принтердің сымсыз орнатуын қайта конфигурациялаңыз.

## Сымсыз принтерге қосымша компьютерлер қосу мүмкін емес

1. Басқа компьютерлер сымсыз ауқымда екенін және ешбір кедергі сигналды бұғаттамайтынын тексеріңіз. Көп желілер үшін сымсыз кіру нүктесінің 30 м асатын сымсыз ауқымы болады.
2. Принтердің қосылғанын және жұмысқа дайын екендігін тексеріңіз.
3. Wi-Fi Direct пайдаланушыларының 5-тен аспайтынына көз жеткізіңіз.
4. Компьютердегі кез келген үшінші тарапты желіаралық дидарларды өшіріңіз.
5. Сымсыз желі дұрыс жұмыс істейтінін тексеріңіз.
6. Компьютер дұрыс жұмыс істейтінін тексеріңіз. Қажет болса, компьютерді қайта іске қосыңыз.

## Сымсыз принтер байланысы VPN желісіне қосылған кезде жоғалады

- Негізі, VPN желісіне және басқа желілерге бір уақытта қосыла алмайсыз.

## Желі сымсыз желілер тізімінде шықпайды



- Сымсыз маршрутизатор қосылғанын және қуат көзі бар екенін тексеріңіз.
- Желі жасырын болуы мүмкін. Дегенмен, жасырын желіге қосылуға болады.


## Сымсыз желі жұмыс істеп тұрған жоқ


1. Желі кабелінің жалғанбағанын тексеріңіз.
2. Желінің байланысты жоғалтпағанын тексеру үшін, желіге басқа құрылғылар қосып көріңіз.
3. Желі ақпаратын жіберу арқылы желі байланысын тексеріңіз.
  - а. Компьютерде пәрмен жолы терезесін ашыңыз.
    - Windows жүйесі үшін **Пуск (Бастау)** түймешігін басып, **Запустить (Іске қосу)** пәрменін таңдап, `cmd` деп теріңіз де, **Enter** пернесін басыңыз.
    - OS X үшін **Applications** (Бағдарламалар) тармағына өтіп, **Utilities** (Утилиталар) тармағын таңдаңыз да, **Terminal** параметрін ашыңыз.
  - ә. Маршрутизатордың IP мекенжайынан кейін келетін `ping` ақпаратын енгізіңіз.
  - б. Егер терезе ақпарат жіберу уақытын көрсетсе, онда желі жұмыс істейді.
4. Маршрутизатордың немесе принтердің компьютеріңіз қосылған желіге қосылғанын тексеріңіз.
  - а. Конфигурация бетін басып шығарыңыз.
  - ә. Компьютеріңіз үшін конфигурациялау есебіндегі қызмет орнату идентификаторын (SSID) принтер конфигурациясындағы қызмет орнату идентификаторымен (SSID) салыстырыңыз.
  - б. Сандар бірдей болмаса, онда құрылғылар бір желіге қосылмайды. Принтердің сымсыз орнатуын қайта конфигурациялаңыз.

## Сымсыз желі диагностика сынағын жүргізу

Принтердің басқару тақтасынан сымсыз желі параметрлері туралы ақпаратты беретін диагностика сынағын іске қосуға болады.

1. HP ендірілген веб-серверін (EWS) ашыңыз:
  - a. IP мекенжайын немесе хост атын анықтау үшін конфигурация бетін басып шығарыңыз.
    - i. Дайын екенін көрсету  шамы жыпылықтай бастағанша жалғастыру/бас тарту  түймесін басып тұрыңыз.
    - ii. Жалғастыру/бас тарту  түймесін босатыңыз.
  - ә. Веб-шолғышты ашыңыз және мекенжай жолында IP мекенжайын немесе хост атауын дәл принтердің конфигурация бетінде көрсетілгендей теріңіз. Компьютер пернетақтасындағы **Enter** пернесін басыңыз. EWS экраны ашылады.

 <https://10.10.XX.XXX/>

 **ЕСКЕРТПЕ:** егер веб-шолғыш кірілетін веб-сайттың қауіпсіз болмауы мүмкін екендігін көрсететін хабарды берсе, веб-сайтқа кіруді жалғастыру үшін опцияны таңдаңыз. Бұл веб-сайтқа кіру компьютерге зақым келтірмейді.

2. **Networking** (Желіге қосылу) жиекбелгісін таңдаңыз.
3. **Wireless Configuration** (Сымсыз конфигурация) бетінде **On** (Қосу) опциясы таңдалғанын тексеріңіз.
4. Сынақ нәтижелерін көрсететін сынақ бетін басып шығару үшін **Print Test Report** (Сынақ есепті басып шығару) түймесін басыңыз.

## Сымсыз желідегі кедергіні азайту

Келесі кеңестер сымсыз желідегі кедергілерді азайтуы мүмкін:

- Сымсыз құрылғыларды құжаттарды сақтайтын шкафтар сияқты көлемді темір заттардан, сондай-ақ микротолқынды және сымсыз телефондар сияқты басқа да электромагниттік құрылғылардан аулақ ұстаңыз. Бұл заттар радио сигналдарына кедергі болуы мүмкін.
- Сымсыз құрылғыларды көлемді тастан қаланған және басқа құрылыс құрылымдарынан аулақ ұстаңыз. Бұл заттар радио толқындарды сіңіріп, сигнал күшін азайтуы мүмкін.
- Сымсыз маршрутизаторды желідегі сымсыз принтерлермен бір сызықтың ортасына орналастырыңыз.

# Индекс

## Таңбалар/Сандар

(OS) (амалдық жүйе)

қолдау көрсетілетін 5

1-науа

салу 12

## А

акустикалық ерекшеліктер 8

ақауларды жою

желі ақаулары 95

кептелістер 80

қағазды беру ақаулары 79

сымды желі 95

сымсыз желі 97

ақаулықтарды жою

ЖД, қате кодтары 73

ЖД, шам үлгілері 73

амалдық жүйелер (OS)

қолдау көрсетілетін 5

ауыстыру

принтер барабанын 34, 37

тонер картриджі 28, 31

## Ә

әдепкі параметрлер, бастапқы

қалпына келтіру 75

## Б

бағдарлама

HP утилитасы 58

басқару тақтасы

ЖД шам үлгілері 73

орны 2

баспа драйверлері, қолдау

көрсетілетін 5

басымдылығы жоғары беру

науасы

конверттер салу 18

басымдылығы жоғары кіріс науасы

салу 15

бет/парақ

таңдау (Mac) 46

таңдау (Windows) 44

бет минутына 5

бөлшек нөмірлері

жабдықтар 20

қапсырма картридждері 20

қосалқы бөлшектер 20

принтер барабаны 20

тонер картридждері 20

тонер картриджі 20

бір параққа бірнеше бет

басып шығару (Mac) 46

басып шығару (Windows) 44

## В

Веб сайттарда

тұтынушыларды қолдау 72

Веб-шолғыш талаптары

HP ендірілген веб-сервері 55

## Д

драйверлер, қолдау көрсетілетін

5

дуплекстеу

қолмен (Mac) 46

қолмен (Windows) 42

дуплексті баспа (екі жақты)

Windows 42

дуплексті басып шығару

Mac 46

## Е

екі жағына басып шығару

қолмен, Windows 42

екі жақты баспа

Mac 46

Windows 42

екі жақты басып шығару

Mac 46

Windows 42

Ендірілген веб-сервер (EBC)

мүмкіндіктері 55

Ендірілген веб-сервері

ашу 63

кілтсөзді өзгерту 63

## Ж

жабдықтар

бөлшек нөмірлері 20

күй, Mac жүйесіне арналған

HP утилитасымен көру 58

принтер барабанын ауыстыру

37

тапсырыс беру 20

төмен болғанда пайдалану 77

төменгі шек параметрлері 77

жабдықтарды

тонер картриджін ауыстыру

28, 31

жабдықтар күйі 90

жабдықтары

принтер барабанын ауыстыру

34

жад

қамтылған 5

жад микросхемасы (тонер)

орынды орнату 28

желі

кілтсөз, орнату 63

кілтсөз, өзгерту 63

желілер

қолдау көрсетіледі 5

принтерді орнату 54

желілік байланыс жылдамдығы  
параметрі, өзгерту 62  
желіні орнату 54  
жүйе талаптары  
HP ендірілген веб-сервері 55

**З**  
зауытта орнатылған әдепкі,  
бастапқы қалпына келтіру 75  
зауытта орнатылған әдепкі  
параметрлерді бастапқы қалпына  
келтіру 75

**И**  
интерфейстік порттар  
орны 3

**К**  
картридж  
ауыстыру 28, 31  
картридж саясаты 22  
кептелулер  
себептері 80  
кептелістер  
орны 81  
шығару қалтасы 87  
конверттер, салу 18  
күй  
HP утилитасы, Mac 58  
басқару тақтасындағы  
шамдар 73  
күту кідірісі  
ажырату 65  
қосу 65  
кідірістен кейін өшіру  
орнату 66  
кіріс науасы  
конверттер салу 18

**Қ**  
қағаз  
кептелістер 80  
таңдау 92  
қағаз, тапсырыс беру 20  
қағазды тартып алу ақаулары  
шешу 79  
қағаздың кептелуі  
орындары 81  
шығыс қалтасы 87  
қағаз түрлері  
таңдау (Mac) 47

қағаз түрі  
таңдау (Windows) 44  
қақпақтар, орны 2  
қалта, шығару  
кептелген қағаздарды  
тазалау 87  
қапсырмалар картриджі  
бөлшектердің нөмірлері 20  
қолдау  
онлайн 72  
қолмен дуплекстеу  
Mac 46  
Windows 42  
қосалқы бөлшектер  
бөлшек нөмірлері 20  
қосалқы құралдар  
тапсырыс беру 20  
қосу/өшіру түймесі, орны 2  
қуат көзімен байланыс  
орны 3  
қуат қосқышы, орны 2  
қуатты автоматты түрде азайту  
кідірісі  
орнату 67  
құлып  
форматтау құрылғысы 64

**М**  
мобильді басып шығару  
Android құрылғылары 52  
мобильді басып шығару, қолдау  
көрсетілетін бағдарламалық  
құрал 7  
мобильді басып шығару  
шешімдері 5

**Н**  
науа, шығыс  
орны 2  
науалар  
қамтылған 5  
орны 2  
сыйымдылық 5

**О**  
онлайн қолдауы 72  
операциялық жүйелер, қолдау  
көрсетілетін 5

**Ө**  
өлшемдер, принтер 8

**П**  
параметрлер  
зауытта орнатылған әдепкі  
параметрлер, бастапқы  
қалпына келтіру 75  
принтер барабаны  
алмастыру 37  
ауыстыру 34  
бөлшек нөмірлері 20  
принтер барабанының  
құрамдас бөліктері 34

**С**  
салмақ, принтер 8  
сипаттамалары  
электрлік және дыбыстық 8  
сымсыз желі  
ақауларды жою 97  
сымсыз желі кедергісі 100

**Т**  
тазалау  
қағаз жолы 91  
тапсырыс беру  
жабдықтар мен қосалқы  
құралдар 20  
тексеру парағы  
сымсыз байланыс 97  
техникалық қолдау  
онлайн 72  
техникалық қызмет жинағы  
бөлшектердің нөмірлері 20  
тонер картридждері  
бөлшек нөмірлері 20  
тонер картриджі  
ауыстыру 28, 31  
бөлшек нөмірлері 20  
құрамдас бөліктер 28, 31  
төмен болғанда пайдалану 77  
төменгі шек параметрлері 77  
тонер картриджінің күйі 90  
тұтынушыларды қолдау  
онлайн 72  
түпнұсқалық HP картридждері 22

**Ү**  
үнемдеу параметрлері 65

**Ш**  
шолғыш талаптары  
HP ендірілген веб-сервері 55



шығыс қалта  
кептелген қағаздарды  
тазалау 87  
шығыс қалтасы  
орны 2

**Э**  
электрлік ерекшеліктер 8  
энергияны  
тұтынуы 8

**A**  
AirPrint 52  
Android құрылғылары  
басып шығару 52

**E**  
EconoMode параметрі 65, 92  
Explorer, қолдау көрсетілетін  
нұсқалар  
HP ендірілген веб-сервері 55

**N**  
HP ePrint 50  
HP ePrint бағдарламалық құралы  
51  
HP EWS, пайдалану 55  
HP ендірілген веб-сервері  
ашу 63  
кілтсөзді өзгерту 63  
HP ендірілген веб-сервері (EBC)  
мүмкіндіктері 55  
HP құрылғысының құралдар  
жинағы, пайдалану 55  
HP Тұтынушыларды қорғау 72  
HP утилитасы 58  
HP утилитасы, Mac 58

**I**  
Internet Explorer, қолдау  
көрсетілетін нұсқалар  
HP ендірілген веб-сервері 55

**M**  
Macintosh  
HP утилитасы 58  
Mac жүйесіне арналған  
HP утилитасы  
Bonjour 58  
мүмкіндіктер 58

**N**  
Netscape Navigator, қолдау  
көрсетілетін нұсқалар  
HP ендірілген веб-сервері 55

**W**  
Wi-Fi Direct арқылы басып  
шығару 7, 48

