



LaserJet Pro M101-M104, LaserJet Ultra M105-M106

Uporabniški priročnik



M101-M106



www.hp.com/support/ljM101



**HP LaserJet Pro M101-M104, HP LaserJet
Ultra M105-M106**

Uporabniški priročnik

Avtorske pravice in licenca

© Copyright 2016 HP Development Company, L.P.

Prepovedana je reprodukcija, prilagajanje ali prevajanje dokumenta brez predhodnega pisnega dovoljenja, razen v primerih, ki jih dovoljujejo zakoni o avtorskih pravicah.

Te informacije se lahko spremenijo brez predhodnega obvestila.

Garancije za izdelke in storitve podjetja HP so navedene v garancijskih izjavah, ki so priložene izdelkom in storitvam. Informacij na tem mestu ni mogoče razlagati kot dodatne garancije. HP ni odgovoren za tehnične ali uredniške napake ali izpuste v tem dokumentu.

Edition 2, 01/2019

Zaščitne znamke

Adobe®, Adobe Photoshop®, Acrobat® in PostScript® so blagovne znamke podjetja Adobe Systems Incorporated.

Apple in logotip Apple sta blagovni znamki podjetja Apple Inc., registrirani v ZDA in drugih državah/regijah.

OS X je blagovna znamka podjetja Apple Inc., zaščitena v ZDA in drugih državah/regijah.

AirPrint je blagovna znamka podjetja Apple Inc., zaščitena v ZDA in drugih državah/regijah.

Microsoft®, Windows®, Windows® XP in Windows Vista® so v ZDA zaščitene blagovne znamke podjetja Microsoft Corporation.

Kazalo

1 Pregled tiskalnika	1
Pogledi na tiskalnik	2
Pogled na tiskalnik od spredaj	2
Pogled na tiskalnik od zadaj	3
Pogled na nadzorno ploščo	4
Specifikacije tiskalnika	5
Tehnične specifikacije	5
Podprti operacijski sistemi	5
Rešitve mobilnega tiskanja	7
Dimenzije tiskalnika	7
Poraba energije, električne specifikacije in raven hrupa	8
Razpon delovnega okolja	8
Namestitev strojne in namestitev programske opreme tiskalnika	9
2 Pladnji za papir	11
Nalaganje na vhodni pladenj	12
Uvod	12
Naložite papir na vhodni pladenj	12
Nalaganje prednostnega vhodnega pladnja (samo brezžični modeli)	15
Uvod	15
Naložite papir na prednostni vhodni pladenj	15
Nalaganje in tiskanje ovojnic	18
Uvod	18
Tiskanje na ovojnice	18
Usmerjenost ovojnic	18
3 Potrošni material, dodatna oprema in deli	19
Naročanje potrošnega materiala, pripomočkov in delov	20
Naročanje	20
Potrebščine in dodatna oprema	20
Deli, ki jih lahko stranka popravi sama	20

Konfigurirajte nastavitve potrošnega materiala za zaščito HP-jevih kartuš s tonerjem	22
Uvod	22
Omogočite ali onemogočite funkcijo pravilnika o kartušah	22
S HP-jev vgrajenim spletnim strežnikom omogočite funkcijo pravilnika o kartušah ...	22
S HP-jevim vgrajenim spletnim strežnikom onemogočite funkcijo pravilnika o kartušah	23
Odpravljanje sporočil o napakah HP-jevega vgrajenega spletnega strežnika glede pravilnika o kartušah	24
Omogočite ali onemogočite funkcijo zaščite kartuše	24
S HP-jev vgrajenim spletnim strežnikom omogočite funkcijo zaščite kartuše	24
S HP-jev vgrajenim spletnim strežnikom onemogočite funkcijo zaščite kartuše	25
Odpravljanje sporočil o napakah HP-jevega vgrajenega spletnega strežnika glede zaščite kartuše	26
Menjava kartuše s tonerjem	27
Uvod	27
Informacije o kartuši s tonerjem in slikovnem bobnu	27
Zamenjajte kartušo s tonerjem (modeli M101–M104)	28
Zamenjajte kartušo s tonerjem (modela M105 in M106)	30
Zamenjajte slikovni boben (modeli M101–M104)	33
Zamenjajte slikovni boben (modela M105 in M106)	36
4 Tiskanje	39
Tiskalniški posli (Windows)	40
Tiskanje (Windows)	40
Ročno obojestransko tiskanje (Windows)	40
Tiskanje več strani na en list (Windows)	42
Izbira vrste papirja (Windows)	42
Dodatni tiskalni posli	42
Tiskalniški posli (OS X)	43
Tiskanje (OS X)	43
Ročno obojestransko tiskanje (OS X)	43
Tiskanje več strani na en list (OS X)	43
Izbira vrste papirja (OS X)	44
Dodatni tiskalni posli	44
Mobilno tiskanje	45
Uvod	45
Wi-Fi Direct (samo brezžični modeli)	45
Omogočanje ali onemogočanje protokola Wi-Fi Direct	46
Spreminjanje imena tiskalnika za Wi-Fi Direct	46
HP ePrint po e-pošti	47
Programska oprema HP ePrint	48

AirPrint	48
Funkcija tiskanja, vdelana v napravah Android	49
5 Upravljanje tiskalnika	51
Spreminjanje vrste povezave tiskalnika (Windows)	52
Napredna konfiguracija s HP-jevim vdelanim spletnim strežnikom in programsko opremo HP Device Toolbox (Windows)	53
Napredna konfiguracija s pripomočkom HP Utility za OS X	56
Odpiranje pripomočka HP Utility	56
Funkcije pripomočka HP Utility	56
Konfiguriranje nastavitve omrežja IP	58
Uvod	58
Omejitve skupne rabe tiskalnika	58
Prikaz in spreminjanje omrežnih nastavitve	58
Preimenovanje tiskalnika v omrežju	58
Ročno konfiguriranje parametrov IPv4 TCP/IP	59
Nastavitve hitrosti povezave	60
Varnostne funkcije tiskalnika	61
Uvod	61
Dodelitev ali spreminjanje sistemskega gesla s HP-jevim vdelanim spletnim strežnikom	61
zaklep matične plošče	62
Nastavitve za varčevanje z energijo	63
Uvod	63
Tiskanje v načinu EconoMode	63
Konfiguriranje nastavitve Mirovanje/samodejni izklop po nedejavnosti	63
Nastavite zakasnitev možnosti Izklop po nedejavnosti in konfigurirajte tiskalnik tako, da porablja 1 W energije ali manj	64
Spreminjanje nastavitve Zakasnitev izklopa	65
Posodobitev vdelane programske opreme	67
Posodobitev vdelane programske opreme s pripomočkom Firmware Update Utility	67
6 Odpravljanje težav	69
Podpora za stranke	70
Razlaga vzorcev lučk na nadzorni plošči	71
Obnovitev tovarniških privzetih nastavitve	73
Na HP-jevem vgrajenem spletnem strežniku se prikaže sporočilo "Raven kartuše je nizka" ali "Raven kartuše je zelo nizka"	74
Spreminjanje nastavitve zelo nizke ravni	74
Naročanje potrošnega materiala	75
Odpravljanje težav s podajanjem papirja ali zastoji	76
Tiskalnik ne pobira papirja	76

Tiskalnik pobere več listov papirja naenkrat	76
Pogosti ali ponavljajoči se zastoji papirja	76
Preprečevanje zastojev papirja	77
Odstranjevanje zagozdenega papirja	78
Uvod	78
Mesta zastoja papirja	78
Prihaja do pogostih ali ponavljajočih se zastojev papirja?	78
Odpravite zastoj papirja na vhodnem pladnju	80
Odpravite zastoje papirja na območju kartuše s tonerjem	82
Odpravljanje zastojev papirja v izhodnem predalu	84
Izboljšanje kakovosti tiskanja	87
Uvod	87
Tiskanje iz drugega programa	87
Preverjanje nastavitve vrste papirja za tiskalni posel	87
Preverjanje nastavitve vrste papirja (Windows)	87
Preverjanje nastavitve vrste papirja (OS X)	87
Preverjanje stanja kartuše s tonerjem	87
Čiščenje tiskalnika	88
Tiskanje čistilne strani	88
Vizualni pregled kartuše s tonerjem	88
Preverjanje papirja in okolja za tiskanje	88
Prvi korak: Uporaba papirja, ki ustreza HP-jevim specifikacijam	88
Drugi korak: Preverjanje okolja	89
Preverjanje nastavitve funkcije EconoMode	89
Prilagoditev gostote tiskanja	89
Odpravljanje težav z žičnim omrežjem	91
Uvod	91
Slaba fizična povezava	91
Računalnik uporablja napačen naslov IP tiskalnika	91
Računalnik ne more komunicirati s tiskalnikom	91
Tiskalnik uporablja napačne nastavitve hitrosti povezave za omrežje	92
Nova programska oprema morda povzroča težave z združljivostjo	92
Računalnik ali delovna postaja je morda nepravilno nastavljena	92
Tiskalnik je onemogočen ali pa so napačne druge omrežne nastavitve	92
Odpravljanje težav z brezžičnim omrežjem	93
Uvod	93
Kontrolni seznam za brezžično povezavo	93
Po končani konfiguraciji brezžične povezave tiskalnik ne tiska	94
Tiskalnik ne tiska in v računalniku je nameščen požarni zid drugega proizvajalca	94
Po premiku brezžičnega usmerjevalnika ali tiskalnika na drugo mesto brezžična povezava ne deluje	94

Na brezžični tiskalnik ni mogoče povezati več računalnikov	94
Pri povezavi tiskalnika v navidezno zasebno omrežje se prekine komunikacija	95
Omrežje ni prikazano na seznamu brezžičnih omrežij	95
Brezžično omrežje ne deluje	95
Izvedite diagnostični preizkus brezžičnega omrežja	95
Zmanjšanje motenj v brezžičnem omrežju	96

Stvarno kazalo	97
-----------------------------	-----------

1 Pregled tiskalnika

- [Pogledi na tiskalnik](#)
- [Specifikacije tiskalnika](#)
- [Namestitev strojne in namestitev programske opreme tiskalnika](#)

Za več informacij:

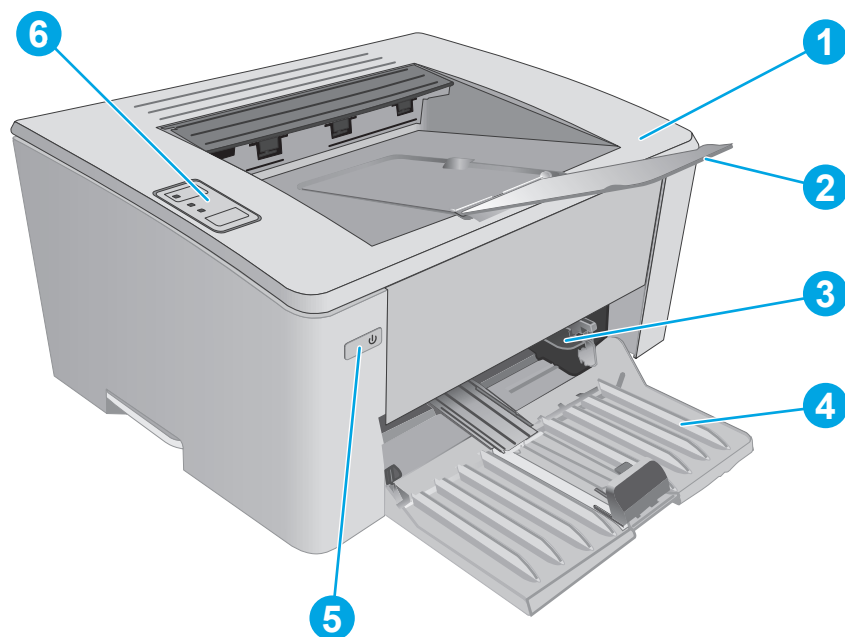
Te informacije veljajo v času tiskanja. Najnovejše informacije si oglejte na www.hp.com/support/ljM101.

HP-jeva celovita podpora za tiskalnik vključuje te informacije:

- Namestitev in konfiguracija
- Spoznavanje in uporaba
- Odpravljanje težav
- Prenos posodobitev programske in vdelane programske opreme
- Sodelovanje v forumih s podporo
- Iskanje informacij o garanciji in predpisih

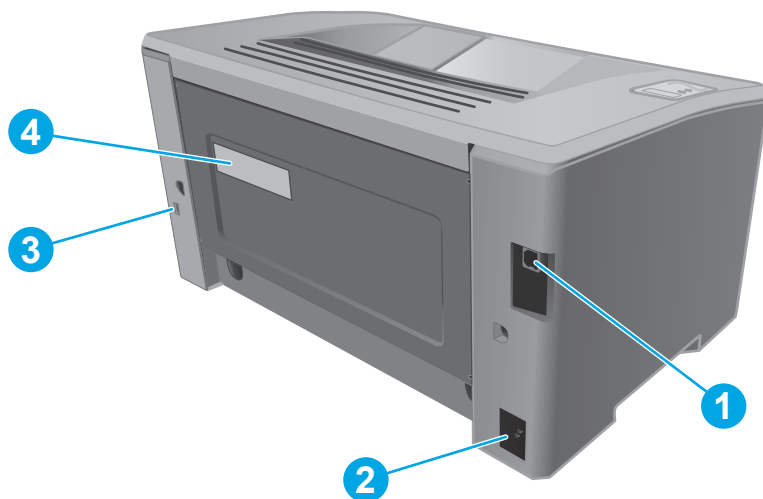
Pogledi na tiskalnik

Pogled na tiskalnik od spredaj



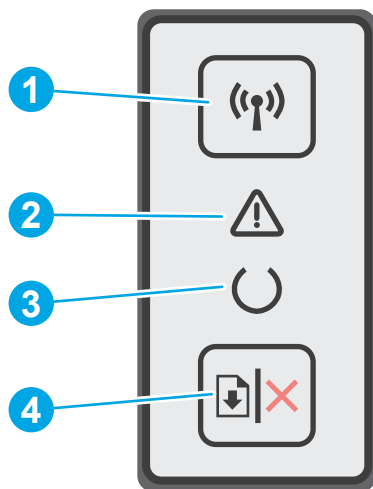
1	Zgornji pokrov (dostop do tonerja s kartušo) in izhodni predal
2	Podaljšek izhodnega predala
3	Prednostni vhodni pladenj (samo modeli M102w, M104w, M106w)
4	Vhodni pladenj
5	Gumb za vklop/izklop
6	Nadzorna plošča

Pogled na tiskalnik od zadaj



1	Vmesniška vrata USB
2	Vtičnica za napajanje
3	Reža za kabelsko varnostno ključavnico
4	Nalepka s serijsko številko in številko tiskalnika

Pogled na nadzorno ploščo



1	Gumb in lučka LED brezžične povezave (samo brezžični modeli)	<p>Pritisnite gumb, da vklopite ali izklopite funkcijo brezžične povezave, ali konfigurirate povezavo WiFi Direct.</p> <p>Za konfiguracijo povezave WPS pridržite gumb.</p> <p>Če lučka LED brezžične povezave sveti, je brezžična povezava stabilna. Če lučka utripa, se izvaja postopek konfiguracije protokola WiFi Direct ali WPS. Hitro utripanje lučke označuje težave z brezžično povezavo.</p>
2	Indikator LED Opozorilo	<p>Opozorilna lučka utripa, ko je potrebno posredovanje uporabnika, kot v primeru, če tiskalniku zmanjka papirja ali je treba zamenjati kartušo s tonerjem. Če lučka sveti in ne utripa, je v tiskalniku prišlo do napake.</p>
3	Indikator LED V pripravljenosti	<p>Lučka za pripravljenost sveti, ko je tiskalnik pripravljen za tiskanje, in utripa, ko tiskalnik prejema podatke o tiskanju ali izvaja preklic opravila tiskanja.</p>
4	Gumb Nadaljaj/Prekliči	<p>Gumb pritisnite za naslednja dejanja:</p> <ul style="list-style-type: none">• Če je opozorilna lučka LED izklopljena, lučka LED pripravljenosti pa utripa, medtem ko tiskalnik izvaja opravilo, pritisnite gumb za preklic opravila tiskanja.• Če je lučka LED pripravljenosti izklopljena, opozorilna lučka LED pa utripa, medtem ko je v tiskalniku prišlo do napake ali je v stanju pripravljenosti, pritisnite gumb, da odpravite napako in nadaljujete s tiskanjem.• Če je vklopljen ročni način za obojestransko tiskanje, pritisnite gumb, da natisnete še na drugo stran lista.

Specifikacije tiskalnika

www.hp.com/support/ljM101.

- [Tehnične specifikacije](#)
- [Podprti operacijski sistemi](#)
- [Rešitve mobilnega tiskanja](#)
- [Dimenzije tiskalnika](#)
- [Poraba energije, električne specifikacije in raven hrupa](#)
- [Razpon delovnega okolja](#)

Tehnične specifikacije

Za najnovejše informacije si oglejte www.hp.com/support/ljM101.

Podprti operacijski sistemi

Spodnje informacije veljajo za določene gonilnike tiskalnika za računalnike Windows PCLmS in OS X.

Windows: HP-jev program za namestitev programske opreme namesti gonilnik PCLm.S, PCLmS, ali PCLm-S glede na operacijski sistem Windows in dodatno programsko opremo ob namestitvi celotne programske opreme. Za več informacij si oglejte napotke za namestitev programske opreme.


OS X: Tiskalnik podpira računalnike Mac. Prenesite pripomoček HP Easy Start s CD-ja za namestitev tiskalnika ali s spletnega mesta 123.hp.com in nato s tem pripomočkom namestite HP-jev gonilnik tiskalnika in pripomoček. Za več informacij si oglejte napotke za namestitev programske opreme.

1. Obiščite spletno mesto 123.hp.com.
2. Programsko opremo tiskalnika prenesite po naslednjem postopku.

Linux: Za informacije in gonilnike tiskalnika za sistem Linux obiščite hplipopensource.com/hplip-web/index.html.


Operacijski sistem	Gonilnik tiskalnika nameščen	Opombe
Windows® XP SP3 ali novejša različica, 32-bitni	Posebni gonilnik tiskalnika HP PCLm.S se pri tem operacijskem sistemu namesti kot del osnovne namestitve programske opreme. Z osnovno namestitvijo namestite samo gonilnik.	Microsoft je redno podporo za Windows XP prekinil aprila 2009. HP bo še naprej poskušal zagotavljati najboljšo možno podporo za ukinjeni operacijski sistem XP.
Windows Vista®, 32-bitna različica	Posebni gonilnik tiskalnika HP PCLm.S se pri tem operacijskem sistemu namesti kot del osnovne namestitve programske opreme. Z osnovno namestitvijo namestite samo gonilnik.	

Operacijski sistem	Gonilnik tiskalnika nameščen	Opombe
Windows Server 2003, SP2 ali novejši, 32-bitna različica	Posebni gonilnik tiskalnika HP PCLm.S se pri tem operacijskem sistemu namesti kot del osnovne namestitve programske opreme. Z osnovno namestitvijo namestite samo gonilnik.	Microsoft je redno podporo za Windows Server 2003 prekinil julija 2010. HP bo še naprej poskušal zagotavljati najboljšo možno podporo za ukinjeni operacijski sistem Server 2003.
Windows Server 2003, R2, 32-bitna različica	Posebni gonilnik tiskalnika HP PCLm.S se pri tem operacijskem sistemu namesti kot del osnovne namestitve programske opreme. Z osnovno namestitvijo namestite samo gonilnik.	Microsoft je redno podporo za Windows Server 2003 prekinil julija 2010. HP bo še naprej poskušal zagotavljati najboljšo možno podporo za ukinjeni operacijski sistem Server 2003.
Windows 7, 32- in 64-bitna različica	Posebni gonilnik tiskalnika HP PCLmS se pri tem operacijskem sistemu namesti kot del polne namestitve programske opreme.	
Windows 8, 32- in 64-bitna različica	Posebni gonilnik tiskalnika HP PCLmS se pri tem operacijskem sistemu namesti kot del osnovne namestitve programske opreme.	Podpora za Windows 8 RT je na voljo prek 32-bitnega gonilnika Microsoft IN OS različice 4.
Windows 8.1, 32- in 64-bitna različica	Posebni gonilnik tiskalnika HP PCLm-S se pri tem operacijskem sistemu namesti kot del osnovne namestitve programske opreme.	Podpora za Windows 8.1 RT je na voljo prek 32-bitnega gonilnika Microsoft IN OS različice 4.
Windows 10, 32- in 64-bitna različica	Posebni gonilnik tiskalnika HP PCLm-S se pri tem operacijskem sistemu namesti kot del osnovne namestitve programske opreme.	
Windows Server 2008, 32- in 64-bitna različica	Posebni gonilnik tiskalnika HP PCLm.S se pri tem operacijskem sistemu namesti kot del osnovne namestitve programske opreme.	
Windows Server 2008, R2, 64-bitna različica	Posebni gonilnik tiskalnika HP PCLmS se pri tem operacijskem sistemu namesti kot del osnovne namestitve programske opreme.	
Windows Server 2012, 64-bitna različica	Posebni gonilnik tiskalnika HP PCLmS se pri tem operacijskem sistemu namesti kot del osnovne namestitve programske opreme.	
Windows Server 2012 R2, 64-bitna različica	Posebni gonilnik tiskalnika HP PCLm-S se pri tem operacijskem sistemu namesti kot del osnovne namestitve programske opreme.	
OS X 10.9 Mavericks, OS X 10.10 Yosemite in OS X 10.11 El Capitan	Gonilnik tiskalnika in tiskalniški pripomoček za OS X lahko prenesete s CD-ja za namestitev ali s spletnega mesta 123.hp.com .	<p>Prenesite pripomoček HP Easy Start s CD-ja za namestitev tiskalnika ali s spletnega mesta 123.hp.com in nato s tem pripomočkom namestite HP-jev gonilnik tiskalnika in pripomoček.</p> <ol style="list-style-type: none"> 1. Obiščite spletno mesto 123.hp.com. 2. Programsko opremo tiskalnika prenesite po naslednjem postopku.

 **OPOMBA:** Trenutni seznam podprtih operacijskih sistemov si lahko ogledate na mestu www.hp.com/support/ljM101, kjer vam je na voljo HP-jeva celovita pomoč za tiskalnik.

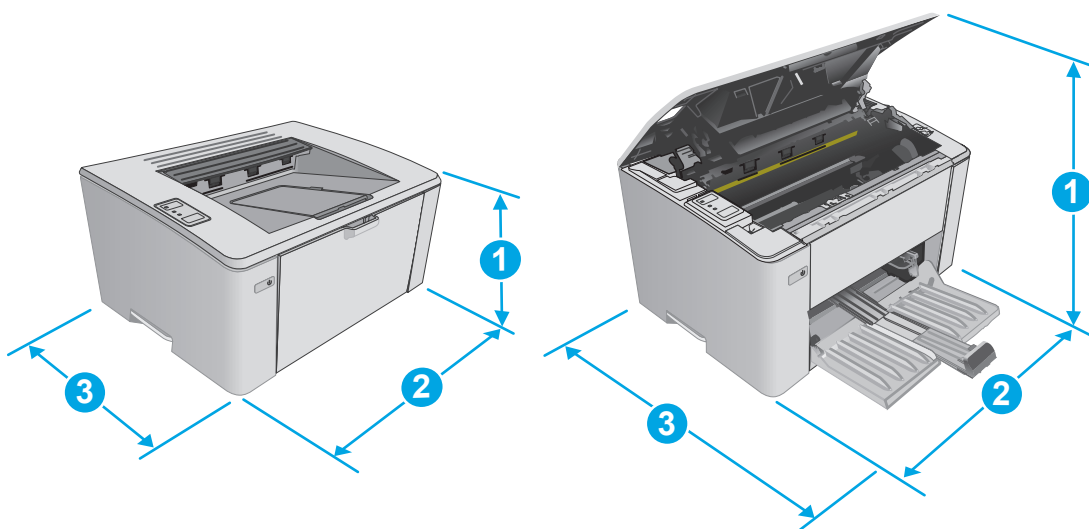
Rešitve mobilnega tiskanja

HP nudi številne rešitve mobilnega in elektronskega tiskanja (ePrint) za enostavno tiskanje s HP-jevim tiskalnikom iz prenosnega ali tabličnega računalnika, pametnega telefona ali druge mobilne naprave. Če želite videti celoten seznam in zbrati najboljšo možnost, obiščite www.hp.com/go/LaserJetMobilePrinting.

 **OPOMBA:** Posodobite vdelano programsko opremo tiskalnika, da zagotovite podporo za vse zmožnosti mobilnega in elektronskega tiskanja (ePrint).

- Wi-Fi Direct (samo brezžični modeli)
- HP ePrint prek e-pošte (omogočene morajo biti HP-jeve spletne storitve, tiskalnik pa mora biti registriran v storitvi HP Connected)
- Programska oprema HP ePrint
- Tiskanje prek Androida
- AirPrint

Dimenzije tiskalnika



	Popolnoma zaprt tiskalnik	Popolnoma odprt tiskalnik
1. Višina	190,7 mm	332,4 mm
2. Širina	364,7 mm	364,7 mm
3. Globina	247,8 mm	467 mm
Teža (s kartušami)	S kartušo CF217A/CF218A: 5,1 kg S kartušo CF233A: 5,26 kg	

Poraba energije, električne specifikacije in raven hrupa

Za najnovejše podatke si oglejte www.hp.com/support/ljM101.

⚠ POZOR: Napajalne zahteve se razlikujejo glede na državo/regijo, kjer se tiskalnik prodaja. Ne pretvarjajte napajalnih napetosti. Poškodovali boste tiskalnik, njegova garancija pa ne bo več veljala.

Razpon delovnega okolja

Okolje	Priporočljivo	Dovoljeno
Temperatura	Od 15 do 27 °C	Od 15 do 30 °C
Relativna vlažnost	Od 20 do 70 % relativne vlage (RH), nekondenzirajoče	Od 10 % do 80 % (RH), nekondenzirajoče

Namestitev strojne in namestitev programske opreme tiskalnika

Za osnovna navodila namestitve si oglejte namestitveni plakat in priročnik za začetek uporabe, ki sta priložena tiskalniku. Za dodatna navodila obiščite HP-jevo podporo v spletu.

Obiščite www.hp.com/support/ljM101 za HP-jevo celovito pomoč za tiskalnik. Poiščite naslednjo podporo:

- Namestitev in konfiguracija
- Spoznavanje in uporaba
- Odpravljanje težav
- Prenos posodobitev programske in vdelane programske opreme
- Sodelovanje v forumih s podporo
- Iskanje informacij o garanciji in predpisih

2 Pladnji za papir

- [Nalaganje na vhodni pladenj](#)
- [Nalaganje prednostnega vhodnega pladnja \(samo brezžični modeli\)](#)
- [Nalaganje in tiskanje ovojníc](#)

Za več informacij:

Te informacije veljajo v času tiskanja. Najnovejše informacije si oglejte na www.hp.com/support/ljM101.

HP-jeva celovita podpora za tiskalnik vključuje te informacije:


- Namestitev in konfiguracija
- Spoznavanje in uporaba
- Odpravljanje težav
- Prenos posodobitev programske in vdelane programske opreme
- Sodelovanje v forumih s podporo
- Iskanje informacij o garanciji in predpisih

Nalaganje na vhodni pladenj

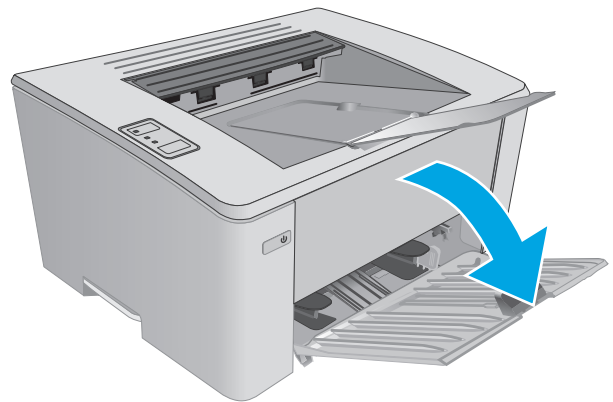
Uvod

Spodaj je opisano nalaganje papirja na vhodni pladenj. Na ta pladenj je mogoče naložiti 150 listov papirja s težo 75 g/m².

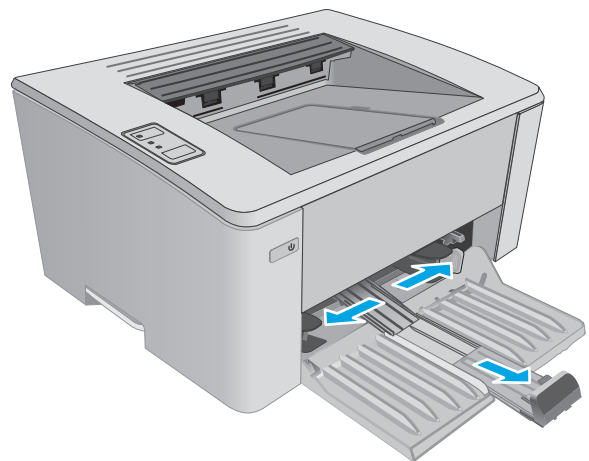
Naložite papir na vhodni pladenj

 **OPOMBA:** Preden dodate nov papir, odstranite ves papir z vhodnega pladnja in poravnajte sveženj. Papirja ne razpihujte. Tako izdelek ne bo zagrabil več listov hkrati in papir se ne bo zagozdil.

1. Če vhodni pladenj še ni odprt, ga odprite.

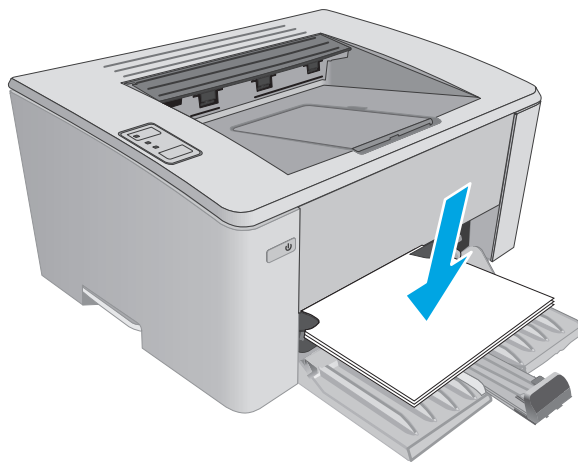


2. Vodila za širino in dolžino papirja potisnite navzven.

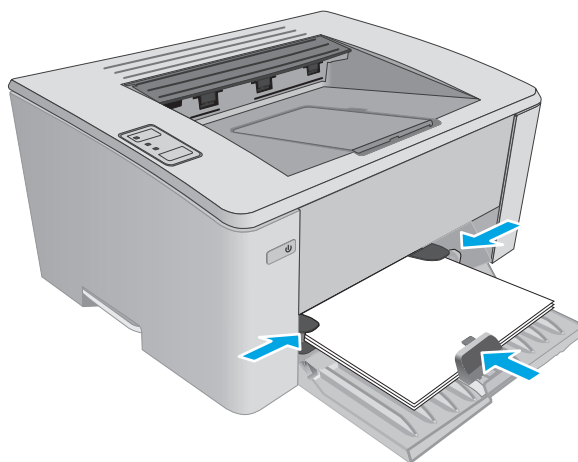


3. Na vhodni pladenj položite papir z licem navzgor in zgornjim delom naprej.

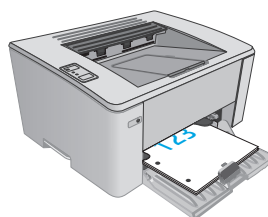
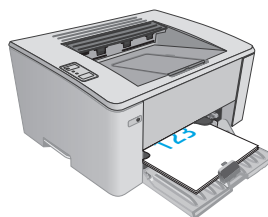
Usmerjenost papirja na pladnju je odvisna od vrste tiskalnega posla. Za dodatne informacije si oglejte spodnjo tabelo.



4. Vodila za papir potisnite navznoter, dokler niso nameščena tesno ob papir.



Vrsta papirja	Način obojestranskega tiskanja	Nalaganje papirja
Vnaprej potiskan papir ali pisemski papir z glavo	Eno- ali obojestransko tiskanje	Z licem navzgor Z zgornjim robom naprej v izdelek
Predhodno naluknjani	Eno- ali obojestransko tiskanje	Z licem navzgor Luknje proti levi strani izdelka




Nalaganje prednostnega vhodnega pladnja (samo brezžični modeli)

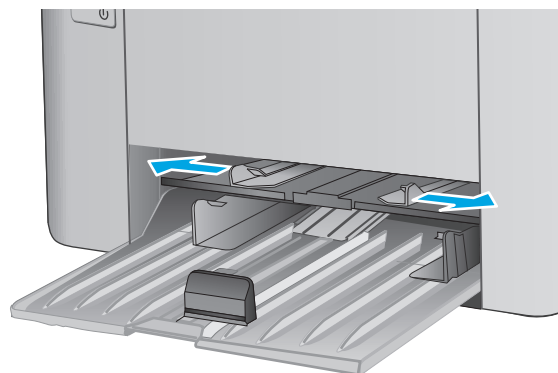
Uvod

Spodaj je opisano nalaganje papirja na prednostni vhodni pladenj. Na ta pladenj je mogoče naložiti 10 listov papirja s težo 75 g/m².

Naložite papir na prednostni vhodni pladenj

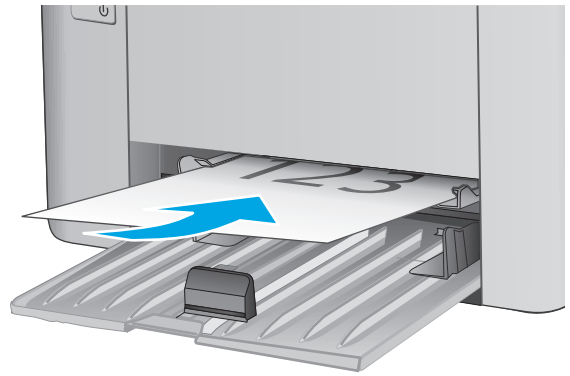
 **OPOMBA:** Preden dodate nov papir, odstranite ves papir z vhodnega pladnja in poravnajte sveženj. Papirja ne razpihujte. Tako izdelek ne bo zagrabil več listov hkrati in papir se ne bo zagozdil.

1. Prilagodite vodila za širino papirja navzven.

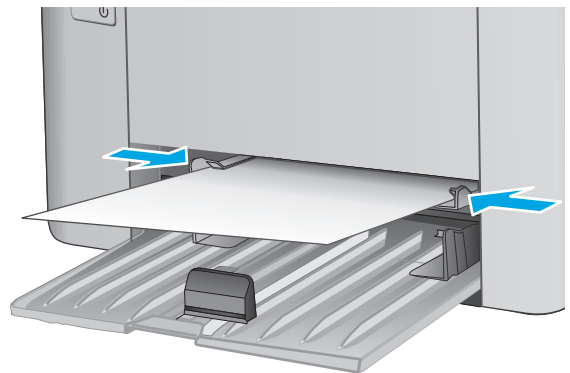


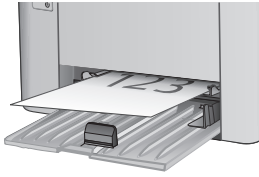
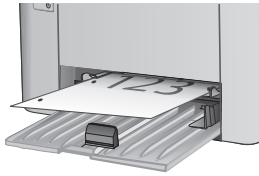
2. Na vhodni pladenj položite papir z licem navzgor in zgornjim delom naprej.

Usmerjenost papirja na pladnju je odvisna od vrste tiskalnega posla. Za dodatne informacije si oglejte spodnjo tabelo.



3. Vodila za papir nastavite tesno ob papir.



Vrsta papirja	Način obojestranskega tiskanja	Nalaganje papirja
Vnaprej potiskan papir ali pisemski papir z glavo	Eno- ali obojestransko tiskanje	Z licem navzgor Z zgornjim robom naprej v izdelek
		
Predhodno naluknjani	Eno- ali obojestransko tiskanje	Z licem navzgor Luknje proti levi strani izdelka
		

Nalaganje in tiskanje ovojnic

Uvod


Spodaj je opisano tiskanje in nalaganje ovojnic. Za najboljše delovanje na prednostni podajalni pladenj naložite samo 5 mm ovojnice (4 do 6 ovojnic), na vhodni pladenj pa samo 10 ovojnic.

Za tiskanje ovojnic sledite tem korakom, da izberete ustrezne nastavitve v gonilniku tiskalnika.

Tiskanje na ovojnice

1. V programski opremi izberite možnost **Natisni**.
2. Izberite tiskalnik na seznamu tiskalnikov in kliknite ali tapnite gumb **Lastnosti** ali **Nastavitve**, da odprete gonilnik tiskalnika.

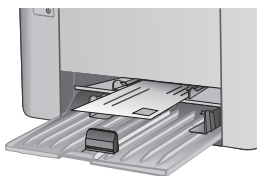
 **OPOMBA:** Gumb se v različni programski opremi imenuje različno.

 **OPOMBA:** Če želite do teh funkcij dostopati na začetnem zaslonu operacijskega sistema Windows 8 ali 8.1, izberite **Naprave, Natisni** in izberite tiskalnik.

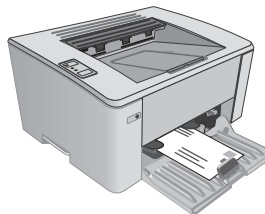
3. Kliknite ali tapnite zavihek **Papir/kakovost**.
4. Na spustnem seznamu **Vir papirja** izberite pladenj, ki ga želite uporabiti.
5. Na spustnem seznamu **Mediji** izberite možnost **Ovojnica**.
6. Kliknite gumb **V redu**, da zaprete pogovorno okno **Lastnosti dokumenta**.
7. V pogovornem oknu **Natisni** kliknite gumb **V redu**, da natisnete posel.

Usmerjenost ovojnic

Na prednostni podajalni pladenj naložite ovojnice z licem navzgor in s krajšim delom, ki je namenjen povratnemu naslovu, naprej v tiskalnik.



Na vhodni pladenj naložite ovojnice z licem navzgor in s krajšim delom, ki je namenjen povratnemu naslovu, naprej v tiskalnik.



3 Potrošni material, dodatna oprema in deli

- [Naročanje potrošnega materiala, pripomočkov in delov](#)
- [Konfigurirajte nastavitve potrošnega materiala za zaščito HP-jevih kartuš s tonerjem](#)
- [Menjava kartuše s tonerjem](#)

Za več informacij:

Te informacije veljajo v času tiskanja. Najnovejše informacije si oglejte na www.hp.com/support/ljM101.

HP-jeva celovita podpora za tiskalnik vključuje te informacije:

- Namestitev in konfiguracija
- Spoznavanje in uporaba
- Odpravljanje težav
- Prenos posodobitev programske in vdelane programske opreme
- Sodelovanje v forumih s podporo
- Iskanje informacij o garanciji in predpisih

Naročanje potrošnega materiala, pripomočkov in delov

Naročanje

Naročanje potrošnega materiala in papirja	www.hp.com/go/suresupply
Naročanje originalnih HP-jevih delov ali dodatne opreme	www.hp.com/buy/parts
Naročanje pri ponudniku storitev ali podpore	Obrnite se na pooblaščenega HP-jevega serviserja ali ponudnika podpore.
Naročanje prek HP-jevega vdelanega spletnega strežnika (EWS)	Za dostop v podprtem spletnem brskalniku v računalniku vnesite naslov IP ali ime gostitelja tiskalnika v polje za naslov/URL. V HP-jevem vdelanem spletnem strežniku je povezava do spletnega mesta HP SureSupply, kjer lahko kupite originalen HP-jev potrošni material.

Potrebščine in dodatna oprema

Element	Opis	Številka kartuše	Številka dela
potrošni material			
Originalna kartuša s črnim tonerjem HP 17A LaserJet	Nadomestna kartuša s črnim tonerjem za modele M101–M102	17A	CF217A
Originalna kartuša s črnim tonerjem HP 18A LaserJet	Nadomestna kartuša s črnim tonerjem za modele M103–M104	18A	CF218A
Originalni slikovni boben HP 19A LaserJet	Nadomestni slikovni boben za modele M101–M104	19A	CF219A
Originalna kartuša s črnim tonerjem HP 33A LaserJet	Nadomestna kartuša s črnim tonerjem za modele M105–M106	33A	CF233A
Originalni slikovni boben HP 34A LaserJet	Nadomestni slikovni boben za modele M105–M106	34A	CF234A

Deli, ki jih lahko stranka popravi sama

Za številne tiskalnike HP LaserJet so na voljo deli, ki jih lahko stranka popravi sama (CSR), kar omogoča hitrejše popravilo. Več informacij o programu CSR-jev in prednostih si lahko ogledate na spletnih straneh www.hp.com/go/csr-support in www.hp.com/go/csr-faq.

Originalne HP-jeve nadomestne dele lahko naročite na spletni strani www.hp.com/buy/parts ali tako, da se obrnete na HP-jev pooblaščen servis ali ponudnika podpore. Pri naročanju potrebujete naslednji podatek: številko dela, serijsko številko (na hrbtni strani tiskalnika), številko izdelka ali ime tiskalnika.

- Dele, za katere je samopopravilo navedeno kot **obvezno**, morajo stranke namestiti same, razen če so za popravilo pripravljene plačati HP-jevemu serviserju. V okviru HP-jeve garancije za izdelke za te dele ni na voljo podpora na mestu uporabe ali z vračilom v skladišče.
- Dele, za katere je samopopravilo navedeno kot **izbirno**, lahko HP-jevo servisno osebje v garancijskem obdobju tiskalnika namesti brezplačno.

Element	Opis	Zamenjava s strani stranke	Številka dela
Zajemalni valj	Nadomestni zajemalni valj za vhodni pladenj	Obvezno	RL1-2593-000CN

Konfigurirajte nastavitve potrošnega materiala za zaščito HP-jevih kartuš s tonerjem

- [Uvod](#)
- [Omogočite ali onemogočite funkcijo pravilnika o kartušah](#)
- [Omogočite ali onemogočite funkcijo zaščite kartuše](#)

Uvod

S HP-jevo politiko o kartušah in zaščito kartuše lahko nadzorujete, katere kartuše so nameščene v tiskalnik in te kartuše zaščitite pred krajo.

- **Pravilnik o kartušah:** Ta funkcija varuje tiskalnik pred ponarejenimi kartušami s tonerjem in omogoča, da tiskalnik uporablja samo originalne HP-jeve kartuše. Uporaba originalnih HP-jevih kartuš zagotavlja najboljšo možno kakovost tiskanja. Po namestitvi kartuše, ki ni originalna HP-jeva kartuša, utripata opozorilna lučka in lučka tonerja, HP-jev vgrajen spletni strežnik pa prikaže sporočilo, da kartuša ni odobrena in posreduje informacije za nadaljevanje postopka.
- **Zaščita kartuše:** Ta funkcija trajno poveže kartuše s tonerjem z določenim tiskalnikom ali skupino tiskalnikov, tako da jih ni mogoče uporabiti v drugih tiskalnikih. Zaščita kartuše ščiti vašo naložbo. Če je ta funkcija omogočena in nekdo poskuša prenesti zaščiten kartušo iz originalnega tiskalnika v tiskalnik, ki ni odobren, ta tiskalnik ne bo tiskal s zaščitenimi kartušami. Opozorilna lučka in lučka tonerja na nadzorni plošči tiskalnika utripata, HP-jev vgrajen spletni strežnik pa prikaže sporočilo, da je kartuša zaščiten in posreduje informacije za nadaljevanje postopka.

POZOR: Ko je omogočena zaščita kartuše za tiskalnik, so vse naslednje kartuše s tonerjem, ki so nameščene v tiskalnik, samodejno in *trajno* zaščitene. Da preprečite zaščito nove kartuše, funkcijo onemogočite *pred* njeno namestitvijo.

Z izklopom funkcije ne izklopite zaščite za kartuše, ki so trenutno nameščene.

Obe funkciji sta privzeto izklopljeni. Upoštevajte naslednje postopke, da funkciji omogočite ali onemogočite.

Omogočite ali onemogočite funkcijo pravilnika o kartušah


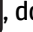

S HP-jev vgrajenim spletnim strežnikom omogočite funkcijo pravilnika o kartušah

1. Odprite HP-jev vdelani spletni strežnik:


Neposredno povezani tiskalniki

- a. Odpiranje programa HP Printer Assistant.
 - **Windows 8.1:** Kliknite puščico za dol v levem kotu **začetnega** zaslona in izberite ime tiskalnika.
 - **Windows 8:** Z desno tipko miške kliknite prazno območje na **začetnem** zaslonu, v vrstici z aplikacijami kliknite **Vse aplikacije** in nato izberite ime tiskalnika.
 - **Windows 7, Windows Vista in Windows XP:** Na računalniškem namizju kliknite **Zaženi**, izberite **Vsi programi**, **HP**, kliknite mapo za tiskalnik, izberite ikono z imenom tiskalnika in odprite program **HP Printer Assistant**.
- b. V programu HP Printer Assistant izberite možnost **Natisni** in nato **HP Device Toolbox**.

Tiskalniki, ki so povezani v omrežje

- a. Natisnite konfiguracijsko stran, da boste poznali naslov IP ali ime gostitelja.
 - i. Pritisnite in držite gumb Nadaljuj/Prekliči , dokler lučka pripravljenosti  ne začne utripati.
 - ii. Spustite gumb Nadaljuj/Prekliči .
- b. Odprite spletni brskalnik in v vrstico naslova vnesite naslov IP ali ime gostitelja tako, kot je prikazano na konfiguracijski strani tiskalnika. Na računalniški tipkovnici pritisnite tipko **Enter**. Odpre se vdelani spletni strežnik.

 <https://10.10.XX.XXX/>

 **OPOMBA:** Če se v spletnem brskalniku prikaže sporočilo, da dostopanje do spletnega mesta morda ni varno, izberite možnost za vstop na spletno mesto. Dostopanje do tega spletnega mesta ne bo škodilo računalniku.

2. Kliknite zavihek **Sistem**.
3. V levem podoknu za krmarjenje izberite možnost **Nastavitve kopiranja**.
4. Na spustnem seznamu **Pravilnik o kartušah** izberite **Pooblašcene HP-jeve**.
5. Kliknite gumb **Uporabi**.


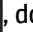

S HP-jevim vgrajenim spletnim strežnikom onemogočite funkcijo pravilnika o kartušah

1. Odprite HP-jev vdelani spletni strežnik:


Neposredno povezani tiskalniki


- a. Odpiranje programa HP Printer Assistant.
 - **Windows 8.1:** Kliknite puščico za dol v levem kotu **začetnega** zaslona in izberite ime tiskalnika.
 - **Windows 8:** Z desno tipko miške kliknite prazno območje na **začetnem** zaslonu, v vrstici z aplikacijami kliknite **Vse aplikacije** in nato izberite ime tiskalnika.
 - **Windows 7, Windows Vista in Windows XP:** Na računalniškem namizju kliknite **Zaženi**, izberite **Vsi programi, HP**, kliknite mapo za tiskalnik, izberite ikono z imenom tiskalnika in odprite program **HP Printer Assistant**.
- b. V programu HP Printer Assistant izberite možnost **Natisni** in nato **HP Device Toolbox**.

Tiskalniki, ki so povezani v omrežje

- a. Natisnite konfiguracijsko stran, da boste poznali naslov IP ali ime gostitelja.
 - i. Pritisnite in držite gumb Nadaljuj/Prekliči , dokler lučka pripravljenosti  ne začne utripati.
 - ii. Spustite gumb Nadaljuj/Prekliči .

- b. Odprite spletni brskalnik in v vrstico naslova vnesite naslov IP ali ime gostitelja tako, kot je prikazano na konfiguracijski strani tiskalnika. Na računalniški tipkovnici pritisnite tipko **Enter**. Odpre se vdelani spletni strežnik.

 <https://10.10.XX.XXX/>

 **OPOMBA:** Če se v spletnem brskalniku prikaže sporočilo, da dostopanje do spletnega mesta morda ni varno, izberite možnost za vstop na spletno mesto. Dostopanje do tega spletnega mesta ne bo škodilo računalniku.

2. Kliknite zavihek **Sistem**.
3. V levem podoknu za krmarjenje izberite možnost **Nastavitve kopiranja**.
4. V spustnem meniju **Pravilnik o kartušah** izberite **Izklopljeno**.
5. Kliknite gumb **Uporabi**.

Odpravljanje sporočil o napakah HP-jevega vgrajenega spletnega strežnika glede pravilnika o kartušah

Ogled strani **Stanje naprave** vgrajenega spletnega strežnika za prikaz sporočil o napakah.

Sporočilo o napaki	Opis	Priporočljiv ukrep
10.30.0X Unauthorized <Color> Cartridge (10.30.0X Neodobrena <barva> kartuša)	Skrbnik je tiskalnik konfiguriral tako, da uporablja le HP-jev originalni potrošni material, za katerega še vedno velja garancija. Za nadaljevanje tiskanja zamenjajte kartušo.	Kartušo zamenjajte z originalno HP-jevo kartušo s tonerjem. Če menite, da ste kupili originalni HP-jev potrošni material, obiščite spletno mesto www.hp.com/go/anticounterfeit , da ugotovite, ali je kartuša s tonerjem originalna HP-jeva kartuša in izveste, kaj storiti, če kartuša ni originalna.

Omogočite ali onemogočite funkcijo zaščite kartuše


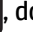

S HP-jev vgrajenim spletnim strežnikom omogočite funkcijo zaščite kartuše


1. Odprite HP-jev vdelani spletni strežnik:

Neposredno povezani tiskalniki

- a. Odpiranje programa HP Printer Assistant.
 - **Windows 8.1:** Kliknite puščico za dol v levem kotu **začetnega** zaslona in izberite ime tiskalnika.
 - **Windows 8:** Z desno tipko miške kliknite prazno območje na **začetnem** zaslonu, v vrstici z aplikacijami kliknite **Vse aplikacije** in nato izberite ime tiskalnika.
 - **Windows 7, Windows Vista in Windows XP:** Na računalniškem namizju kliknite **Zaženi**, izberite **Vsi programi, HP**, kliknite mapo za tiskalnik, izberite ikono z imenom tiskalnika in odprite program **HP Printer Assistant**.
- b. V programu HP Printer Assistant izberite možnost **Natisni** in nato **HP Device Toolbox**.

Tiskalniki, ki so povezani v omrežje


- a. Natisnite konfiguracijsko stran, da boste poznali naslov IP ali ime gostitelja.
 - i. Pritisnite in držite gumb Nadaljuj/Prekliči , dokler lučka pripravljenosti  ne začne utripati.
 - ii. Spustite gumb Nadaljuj/Prekliči .
- b. Odprite spletni brskalnik in v vrstico naslova vnesite naslov IP ali ime gostitelja tako, kot je prikazano na konfiguracijski strani tiskalnika. Na računalniški tipkovnici pritisnite tipko **Enter**. Odpre se vdelani spletni strežnik.

 <https://10.10.XX.XXX/>



OPOMBA: Če se v spletnem brskalniku prikaže sporočilo, da dostopanje do spletnega mesta morda ni varno, izberite možnost za vstop na spletno mesto. Dostopanje do tega spletnega mesta ne bo škodilo računalniku.

2. Kliknite zavihek **Sistem**.
3. V levem podoknu za krmarjenje izberite možnost **Nastavitve kopiranja**.
4. Na spustnem seznamu **Zaščita kartuše** izberite **Zaščiti kartuše**.
5. Kliknite gumb **Uporabi**.

 **POZOR:** Ko je omogočena zaščita kartuše za tiskalnik, so vse naslednje kartuše s tonerjem, ki so nameščene v tiskalnik, samodejno in *trajno* zaščitene. Da preprečite zaščito nove kartuše, funkcijo zaščite kartuše onemogočite *pred* njeno namestitvijo.

Z izklopom funkcije ne izklopite zaščite za kartuše, ki so trenutno nameščene.

S HP-jev vgrajenim spletnim strežnikom onemogočite funkcijo zaščite kartuše




1. Odprite HP-jev vdelani spletni strežnik:

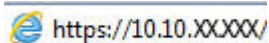
Neposredno povezani tiskalniki


- a. Odpiranje programa HP Printer Assistant.
 - **Windows 8.1:** Kliknite puščico za dol v levem kotu **začetnega** zaslona in izberite ime tiskalnika.
 - **Windows 8:** Z desno tipko miške kliknite prazno območje na **začetnem** zaslonu, v vrstici z aplikacijami kliknite **Vse aplikacije** in nato izberite ime tiskalnika.
 - **Windows 7, Windows Vista in Windows XP:** Na računalniškem namizju kliknite **Zaženi**, izberite **Vsi programi, HP**, kliknite mapo za tiskalnik, izberite ikono z imenom tiskalnika in odprite program **HP Printer Assistant**.
- b. V programu HP Printer Assistant izberite možnost **Natisni** in nato **HP Device Toolbox**.

Tiskalniki, ki so povezani v omrežje

- a. Natisnite konfiguracijsko stran, da boste poznali naslov IP ali ime gostitelja.

- i. Pritisnite in držite gumb Nadaljuj/Prekliči , dokler lučka pripravljenosti  ne začne utripati.
 - ii. Spustite gumb Nadaljuj/Prekliči .
- b. Odprite spletni brskalnik in v vrstico naslova vnesite naslov IP ali ime gostitelja tako, kot je prikazano na konfiguracijski strani tiskalnika. Na računalniški tipkovnici pritisnite tipko **Enter**. Odpre se vdelani spletni strežnik.

 <https://10.10.XX.XXX/>

 **OPOMBA:** Če se v spletnem brskalniku prikaže sporočilo, da dostopanje do spletnega mesta morda ni varno, izberite možnost za vstop na spletno mesto. Dostopanje do tega spletnega mesta ne bo škodilo računalniku.

2. Kliknite zavihek **System**.
3. V levem podoknu za krmarjenje izberite možnost **Nastavitve kopiranja**.
4. Na spustnem seznamu **Zaščita kartuše** izberite **Izklop**.
5. Kliknite gumb **Uporabi**.

Odpravljanje sporočil o napakah HP-jevega vgrajenega spletnega strežnika glede zaščite kartuše

Ogled strani **Stanje naprave** vgrajenega spletnega strežnika za prikaz sporočil o napakah.

Sporočilo o napaki	Opis	Priporočljiv ukrep
10.57.0X Protected <Color> Cartridge (10.57.0X Zaščiteni <barva> kartuša)	Kartušo je mogoče uporabljati le v tiskalniku ali skupini tiskalnikov, ki je bila najprej zaščiten s funkcijo zaščite HP-jeve kartuše. Funkcija zaščite kartuše omogoča skrbniku, da omeji kartuše tako, da jih je mogoče uporabljati le v enem tiskalniku ali eni skupini tiskalnikov. Za nadaljevanje tiskanja zamenjajte kartušo.	Kartušo zamenjajte z novo kartušo s tonerjem.

Menjava kartuše s tonerjem

- [Uvod](#)
- [Informacije o kartuši s tonerjem in slikovnem bobnu](#)
- [Zamenjajte kartušo s tonerjem \(modeli M101–M104\)](#)
- [Zamenjajte kartušo s tonerjem \(modela M105 in M106\)](#)
- [Zamenjajte slikovni boben \(modeli M101–M104\)](#)
- [Zamenjajte slikovni boben \(modela M105 in M106\)](#)

Uvod

Spodaj so navedene podrobnosti o kartuši s tonerjem in slikovnem bobnu za tiskalnik, ki vključujejo tudi navodila za njihovo menjavo.

Informacije o kartuši s tonerjem in slikovnem bobnu

Tiskalnik navede, kdaj je raven kartuše s tonerjem nizka in zelo nizka. Dejanska preostala življenjska doba kartuše s tonerjem je lahko drugačna. Priporočamo, da pripravite nadomestno kartušo in jo namestite, ko kakovost tiskanja ne bo več zadovoljiva.

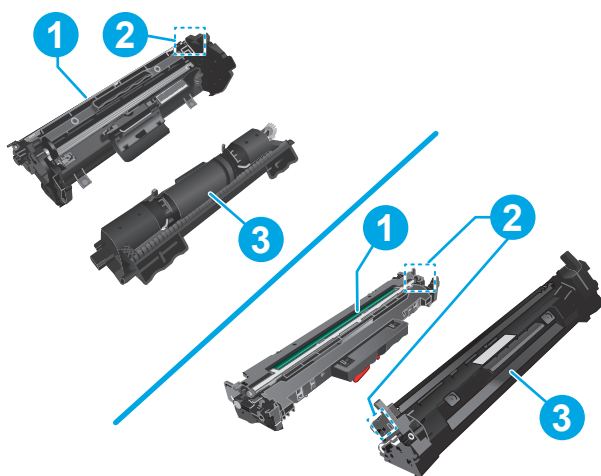
Na spletni strani HP SureSupply na www.hp.com/go/suresupply lahko kupite kartuše in preverite združljivost kartuš za tiskalnik. Pomaknite se na dno strani in preverite, ali je država/regija pravilna.

Element	Opis	Številka kartuše	Številka dela
Originalna kartuša s črnim tonerjem HP 17A LaserJet	Nadomestna kartuša s črnim tonerjem za modele M101–M102	17A	CF217A
Originalna kartuša s črnim tonerjem HP 18A LaserJet	Nadomestna kartuša s črnim tonerjem za modele M103–M104	18A	CF218A
Originalni slikovni boben HP 19A LaserJet	Nadomestni slikovni boben za modele M101–M104	19A	CF219A
Originalna kartuša s črnim tonerjem HP 33A LaserJet	Nadomestna kartuša s črnim tonerjem za modele M105–M106	33A	CF233A
Originalni slikovni boben HP 34A LaserJet	Nadomestni slikovni boben za modele M105–M106	34A	CF234A

Kartuše s tonerjem ne odstranjajte iz embalaže do menjave.

⚠ POZOR: Kartuše s tonerjem ne izpostavljajte svetlobi več kot nekaj minut, saj se lahko poškoduje. Če boste kartušo s tonerjem za daljše časovno obdobje odstranili iz tiskalnika, pokrijte zeleni slikovni boben.

Na naslednji sliki so prikazani sestavni deli kartuše s tonerjem in slikovnega bobna.



1 Slikovni boben

POZOR: Ne dotikajte se slikovnega bobna. Prstni odtisi lahko povzročijo težave s kakovostjo tiskanja.

2 Pomnilniško vezje

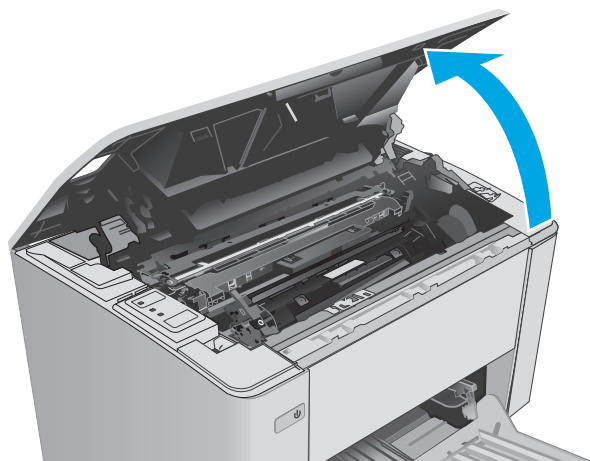
3 Kartuša s tonerjem

POZOR: Če pride toner v stik z oblačili, ga obrišite s suho krpo in oblačila operite v mrzli vodi. Vroča voda toner utrdi v blago.

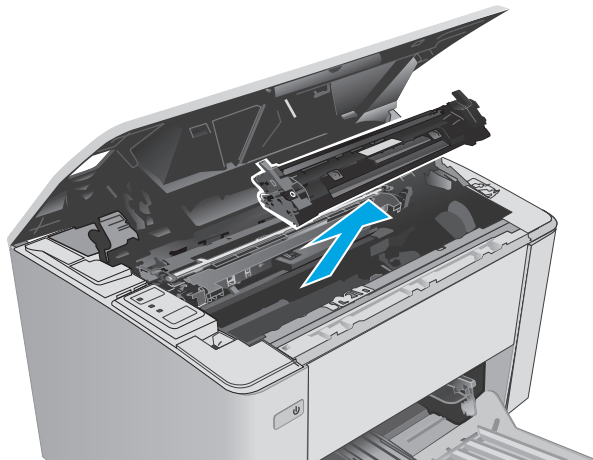
OPOMBA: Informacije o recikliranju rabljenih kartuš s tonerjem so v škatli kartuše.

Zamenjajte kartušo s tonerjem (modeli M101–M104)

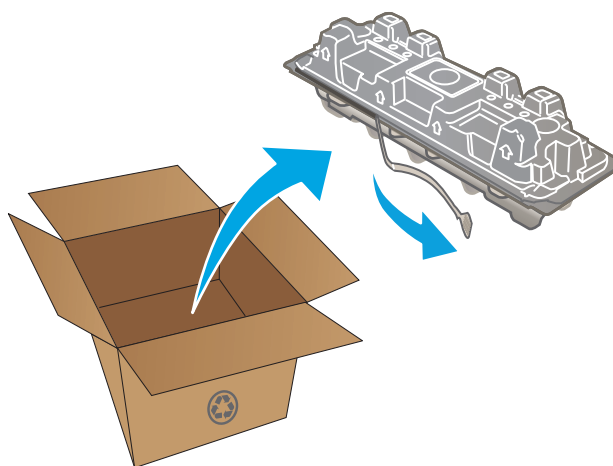
1. Odprite zgornji pokrov.



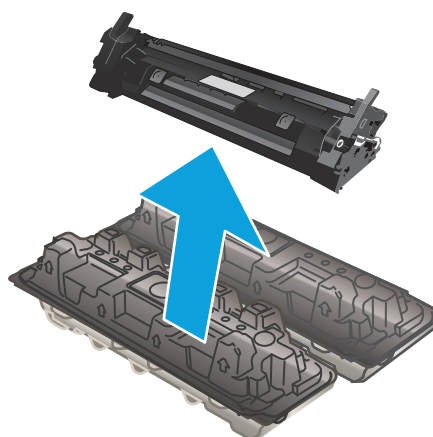
2. Odstranite rabljeno kartušo s tonerjem iz tiskalnika.



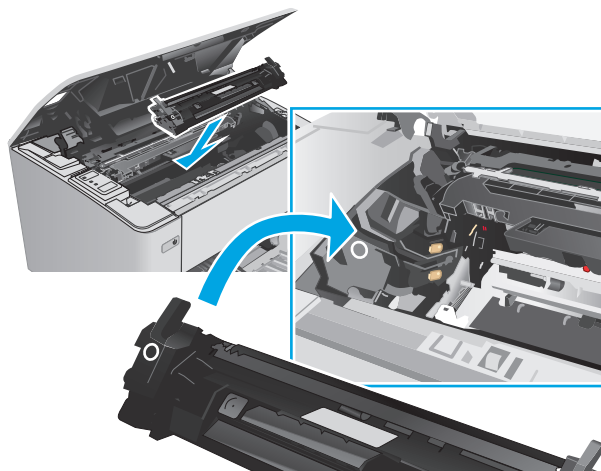
3. Iz škatle vzemite ovoj z novimi kartušami s tonerjem in nato povlecite jeziček za sprostitev na embalaži.



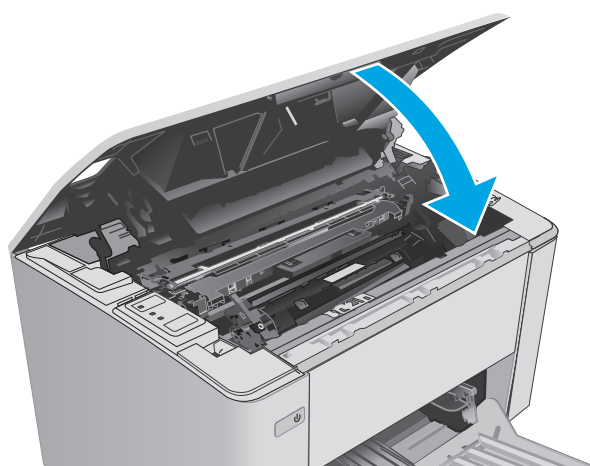
4. Iz odprte embalaže vzemite novo kartušo s tonerjem. Rabljeno kartušo s tonerjem dajte v ovoj za recikliranje.



5. Novo kartušo s tonerjem poravnajte z vodili v tiskalniku in jo namestite tako, da se trdno prilega ležišču.

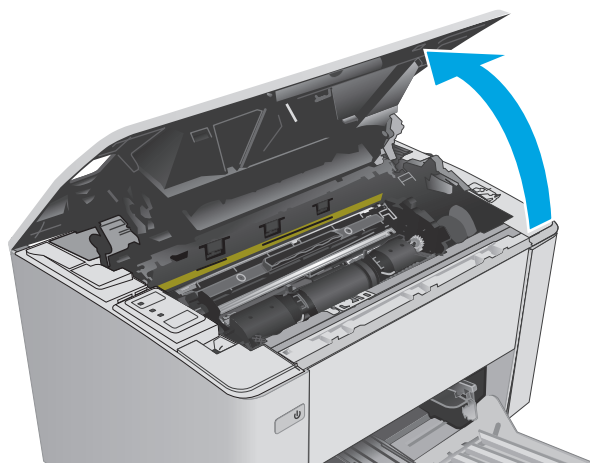


6. Zaprite zgornji pokrov.

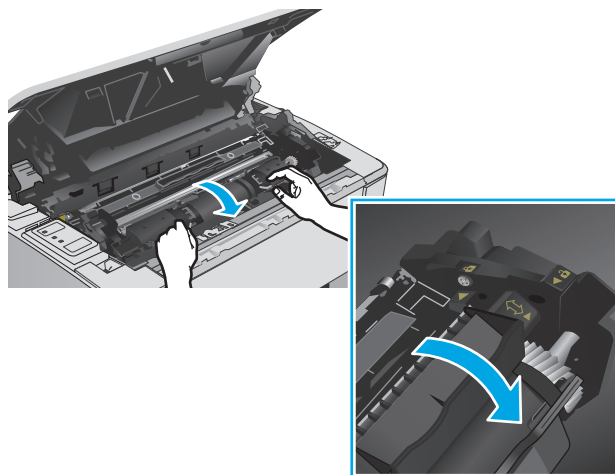


Zamenjajte kartušo s tonerjem (modela M105 in M106)

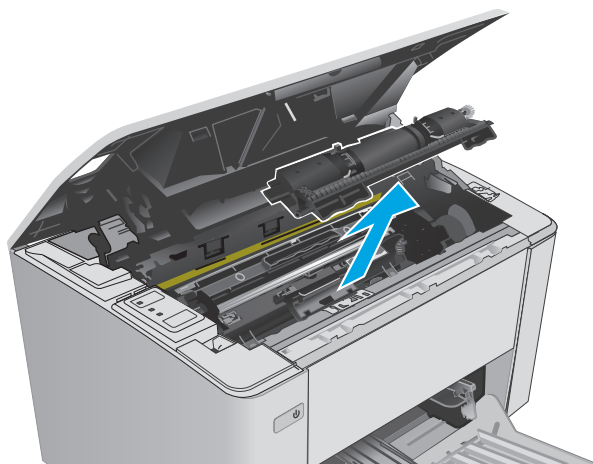
1. Odprite zgornji pokrov.



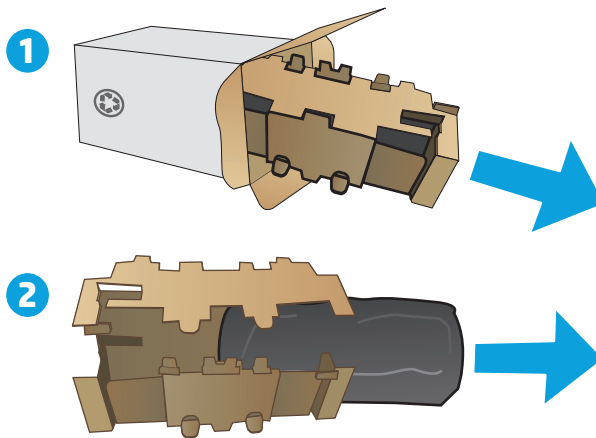
2. Rabljeno kartušo s tonerjem zasukajte v odklenjeni položaj.



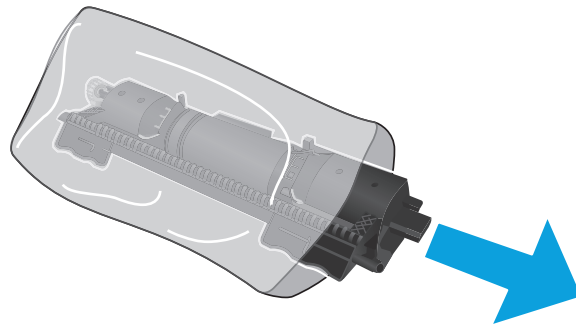
3. Odstranite rabljeno kartušo s tonerjem iz tiskalnika.



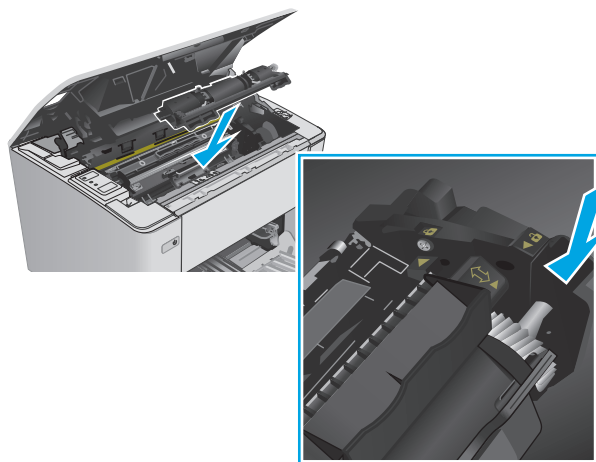
4. Iz škatle vzemite oмот z novo kartušo s tonerjem in nato sprostite embalažo.



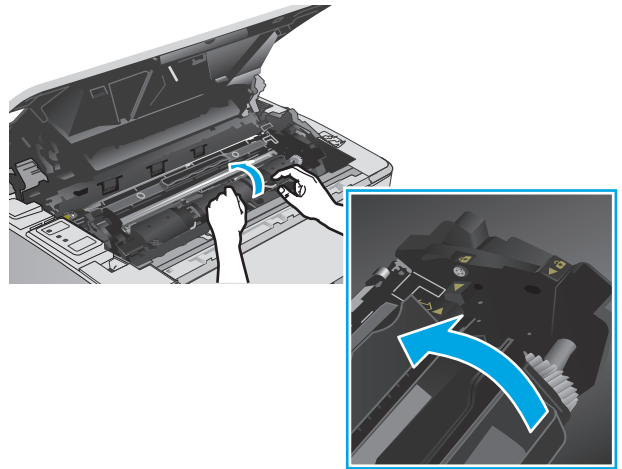
5. Iz škatle vzemite oмот z novo kartošo s tonerjem in nato povlecite kartošo iz zaščitne vrečke.



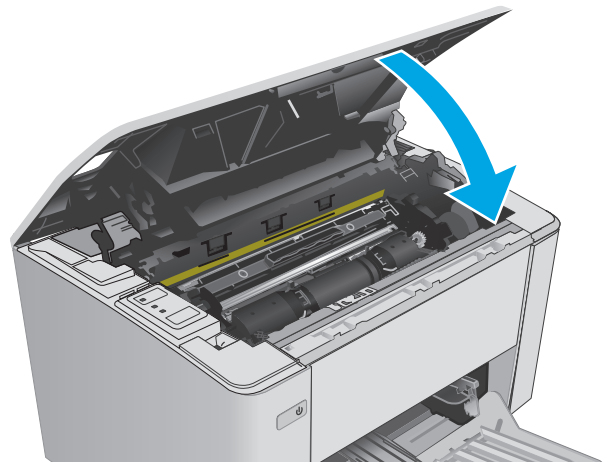
6. Puščico nove kartoše s tonerjem poravnajte z ikono odklepanja na slikovnem bobnu in kartošo vstavite.



7. Novo kartužo s tonerjem zasukajte v zaklenjeni položaj.

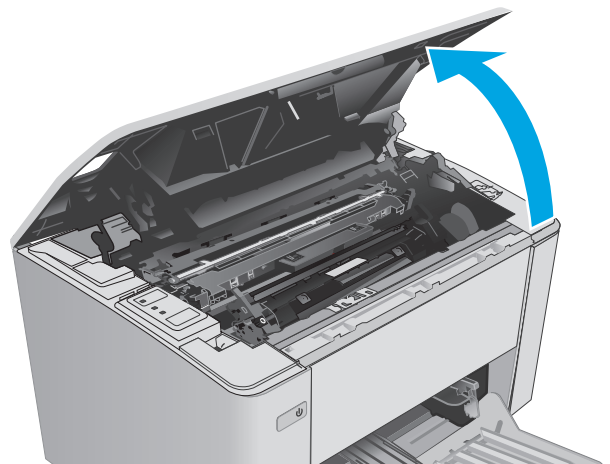


8. Zaprite zgornji pokrov.

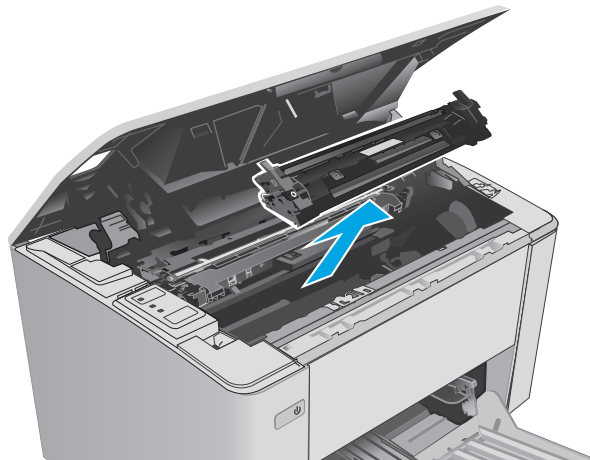


Zamenjajte slikovni boben (modeli M101–M104)

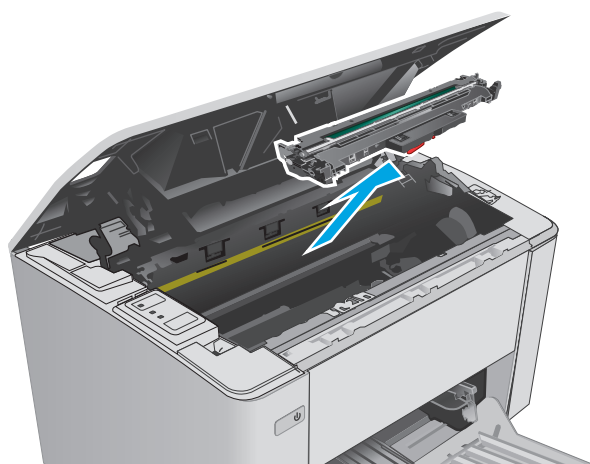
1. Odprite zgornji pokrov.



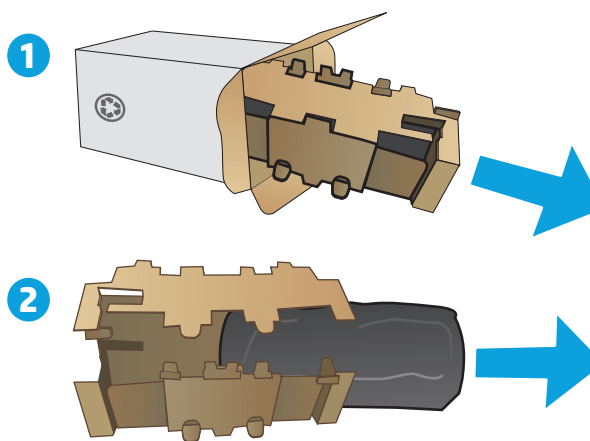
2. Začasno odstranite kartušo s tonerjem iz tiskalnika.



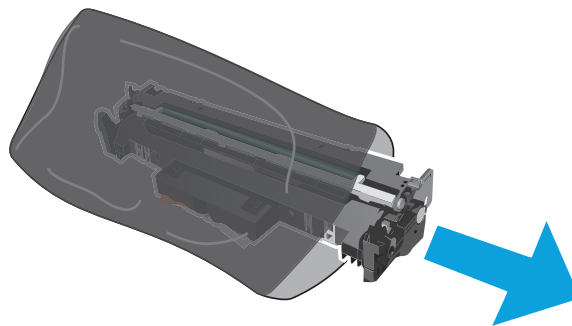
3. Odstranite rabljeni slikovni boben iz tiskalnika.



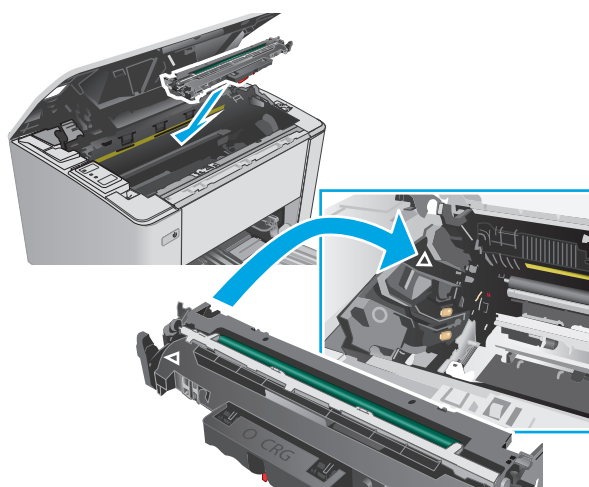
4. Iz škatle vzemite oмот z novim slikovnim bobnom in nato povlecite jeziček za sprostitvev na embalaži.



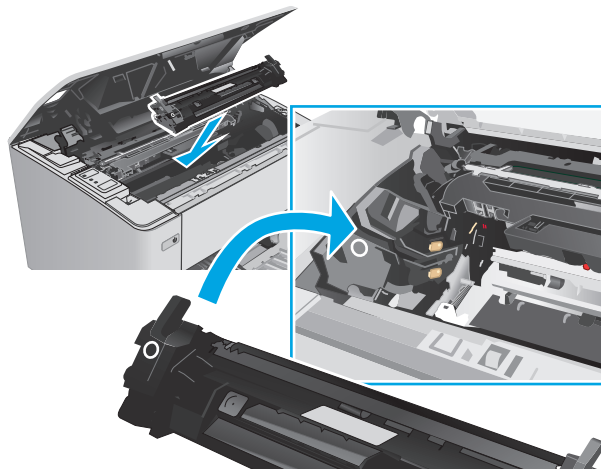
5. Iz škatle vzemite omot z novim slikovnim bobnom in nato povlecite boben iz zaščitne vrečke.



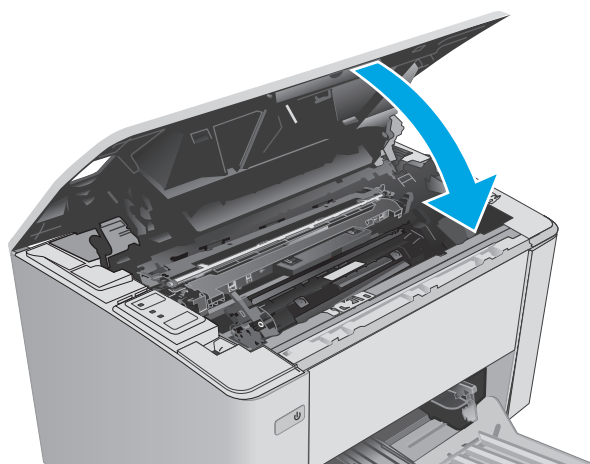
6. Novi slikovni boben poravnajte z vodili v tiskalniku in ga namestite tako, da se trdno prilega ležišču.



7. Znova namestite začasno odstranjeno kartušo s tonerjem.

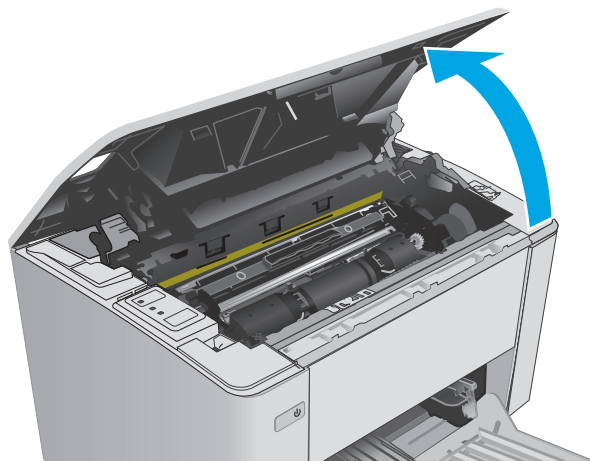


8. Zaprite zgornji pokrov.



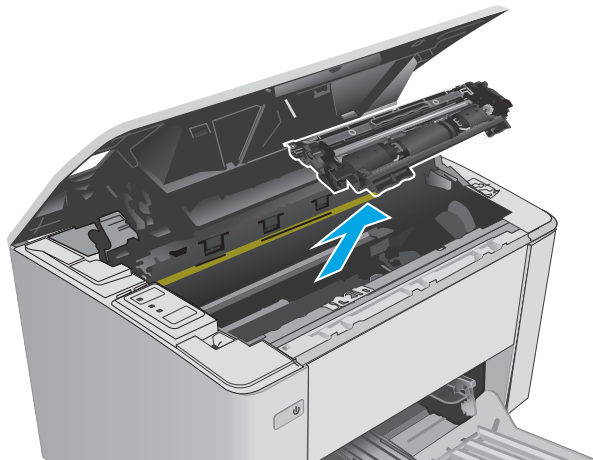
Zamenjajte slikovni boben (modela M105 in M106)

1. Odprite zgornji pokrov.

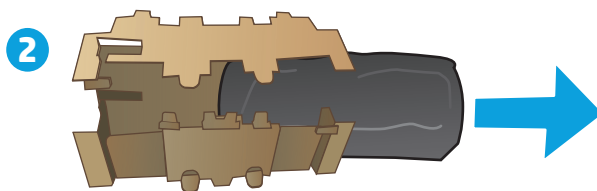
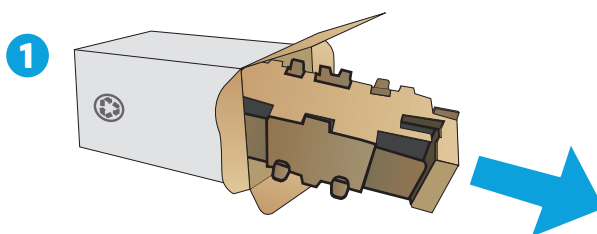


2. Iz tiskalnika odstranite rabljeni slikovni boben (skupaj z rabljeno kartušo s tonerjem).

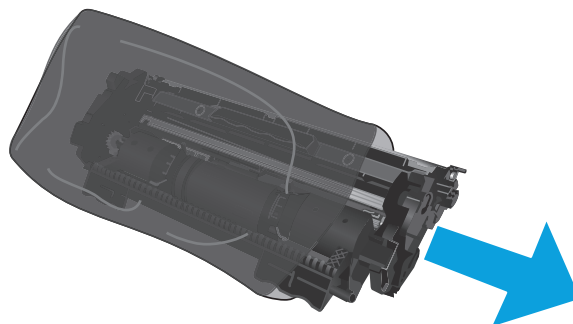
OPOMBA: Tudi kartuša s tonerjem ima zelo nizko raven in jo je treba zamenjati.



3. Iz škatle vzemite oмот z novim slikovnim bobnom in kartušo s tonerjem ter nato sprostite embalažo.

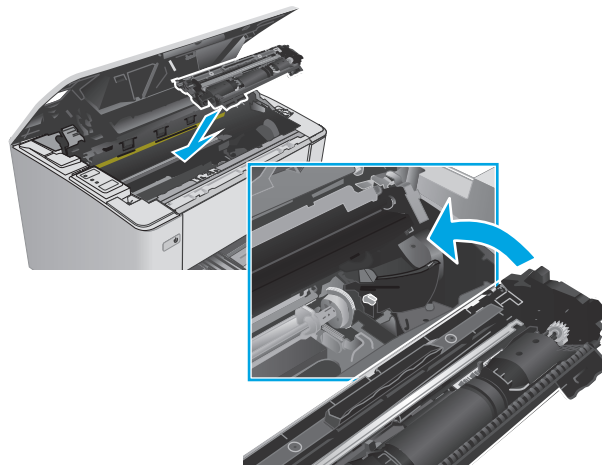


4. Vzemite novi slikovni boben in kartušo s tonerjem iz zaščitne vrečke.

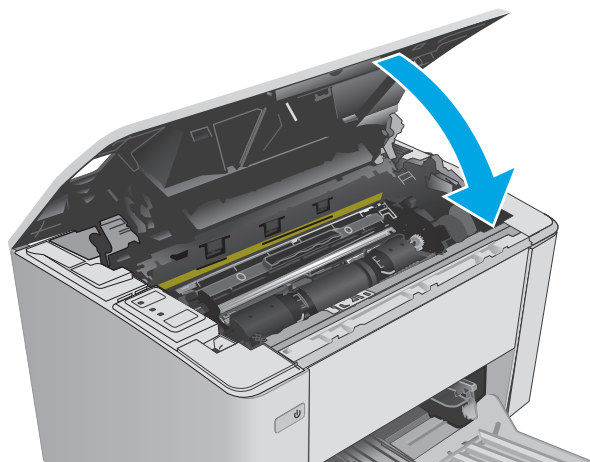


5. Novi slikovni boben in kartušo s tonerjem poravnajte z vodili v tiskalniku in ju namestite tako, da se trdno prilegata ležišču.

OPOMBA: Na novem slikovnem bobnu je pritrjena nova kartuša s tonerjem, pripravljena za uporabo.



6. Zaprite zgornji pokrov.



4 Tiskanje

- [Tiskalniški posli \(Windows\)](#)
- [Tiskalniški posli \(OS X\)](#)
- [Mobilno tiskanje](#)

Za več informacij:

Te informacije veljajo v času tiskanja. Najnovejše informacije si oglejte na www.hp.com/support/ljM101.

HP-jeva celovita podpora za tiskalnik vključuje te informacije:

- Namestitev in konfiguracija
- Spoznavanje in uporaba
- Odpravljanje težav
- Prenos posodobitev programske in vdelane programske opreme
- Sodelovanje v forumih s podporo
- Iskanje informacij o garanciji in predpisih


Tiskalniški posli (Windows)

Tiskanje (Windows)


Naslednji postopek predstavlja osnovo tiskanje v sistemu Windows.

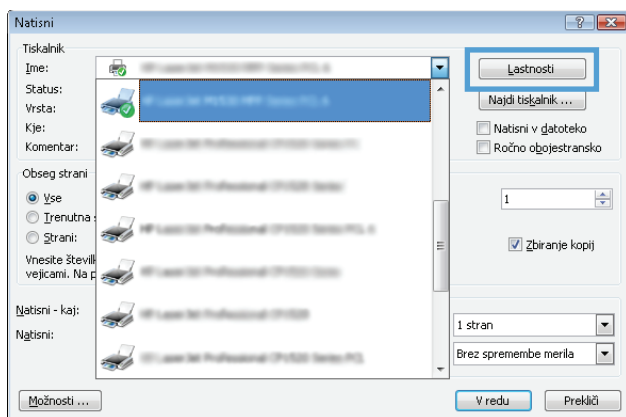
1. V programski opremi izberite možnost **Natisni**.
2. Izberite tiskalnik s seznama tiskalnikov. Če želite spremeniti nastavitve, kliknite ali tapnite gumb **Lastnosti** ali **Nastavitve**, da odprete gonilnik tiskalnika.

 **OPOMBA:** Gumb se v različni programski opremi imenuje različno.

 **OPOMBA:** Če želite do teh funkcij dostopati na začetnem zaslonu operacijskega sistema Windows 8 ali 8.1, izberite **Naprave, Natisni** in izberite tiskalnik.

 **OPOMBA:** Če želite več informacij, kliknite gumb Pomoč (?) v gonilniku tiskalnika.

 **OPOMBA:** Gonilnik tiskalnika je lahko videti drugače od tukaj prikazanega, koraki pa so enaki.




3. Kliknite ali tapnite zavihke v gonilniku tiskalnika, da konfigurirate razpoložljive možnosti.
4. Kliknite ali tapnite gumb **V redu**, da se vrnete na pogovorno okno **Natisni**. Izberite število kopij, ki jih želite natisniti s tega zaslona.
5. Kliknite ali tapnite gumb **V redu**, da natisnete posel.

Ročno obojestransko tiskanje (Windows)

Ta postopek uporabite pri tiskalnikih, v katerih ni nameščena enota za samodejno obojestransko tiskanje, ali za tiskanje na papir, ki ga enota ne podpira.

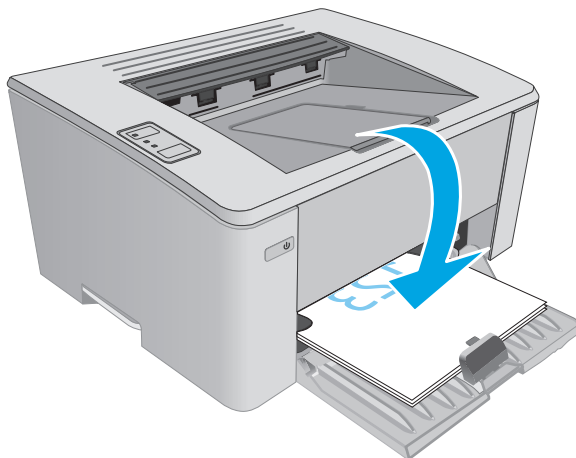
1. V programski opremi izberite možnost **Natisni**.
2. Izberite tiskalnik na seznamu tiskalnikov in kliknite ali tapnite gumb **Lastnosti** ali **Nastavitve**, da odprete gonilnik tiskalnika.

 **OPOMBA:** Gumb se v različni programski opremi imenuje različno.

 **OPOMBA:** Če želite do teh funkcij dostopati na začetnem zaslonu operacijskega sistema Windows 8 ali 8.1, izberite **Naprave, Natisni** in izberite tiskalnik.

3. Kliknite zavihek **Postavitev**.

4. Na spustnem seznamu **Ročno obojestransko tiskanje** izberite ustrezno možnost obojestranskega tiskanja in nato kliknite gumb **V redu**.
5. V pogovornem oknu **Natisni** kliknite gumb **V redu**, da natisnete opravilo. Tiskalnik najprej natisne prvo stran vseh strani v dokumentu.
6. Vzemite natisnjeni sveženj z izhodnega predala in ga položite z natisnjeno stranjo navzdol in zgornjim robom naprej na vhodni pladenj.




7. Če želite natisniti še drugo stran opravila, v računalniku kliknite gumb **OK**.

Tiskanje več strani na en list (Windows)

1. V programski opremi izberite možnost **Natisni**.
2. Izberite tiskalnik na seznamu tiskalnikov in kliknite ali tapnite gumb **Lastnosti** ali **Nastavitve**, da odprete gonilnik tiskalnika.

 **OPOMBA:** Gumb se v različni programski opremi imenuje različno.


 **OPOMBA:** Če želite do teh funkcij dostopati na začetnem zaslonu operacijskega sistema Windows 8 ali 8.1, izberite **Naprave, Natisni** in izberite tiskalnik.

3. Kliknite ali tapnite zavihek **Postavitev**.
4. Na spustnem seznamu izberite pravilno možnost za **Usmerjenost**.
5. Na spustnem seznamu **Strani na list** izberite pravilno število strani na list in nato kliknite ali tapnite gumb **Dodatno**.
6. Na spustnem seznamu izberite pravilno možnost za **Pages per Sheet Layout** (Postavitev strani na list).
7. Na spustnem seznamu izberite pravilno možnost za **Obrobe strani**, kliknite ali tapnite gumb **V redu**, da zaprete pogovorno okno **Napredne možnosti**, in nato kliknite ali tapnite gumb **V redu**, da zaprete pogovorno okno **Lastnosti** ali **Nastavitve**.
8. V pogovornem oknu **Natisni** kliknite gumb **V redu**, da natisnete posel.

Izbira vrste papirja (Windows)

1. V programski opremi izberite možnost **Natisni**.
2. Izberite tiskalnik na seznamu tiskalnikov in kliknite ali tapnite gumb **Lastnosti** ali **Nastavitve**, da odprete gonilnik tiskalnika.

 **OPOMBA:** Gumb se v različni programski opremi imenuje različno.

 **OPOMBA:** Če želite do teh funkcij dostopati na začetnem zaslonu operacijskega sistema Windows 8 ali 8.1, izberite **Naprave, Natisni** in izberite tiskalnik.

3. Kliknite zavihek **Tiskalne bližnjice**.
4. Na spustnem seznamu **Vrsta papirja** izberite pravilno vrsto papirja in kliknite ali tapnite gumb **V redu**, da zaprete pogovorno okno **Lastnosti** ali **Nastavitve**.
5. V pogovornem oknu **Natisni** kliknite gumb **V redu**, da natisnete opravilo.

Dodatni tiskalni posli

Obiščite www.hp.com/support/ljM101.

Na voljo so navodila za določena tiskalniška opravila, kot so naslednja:

- Izbira velikosti papirja
- Izbira usmerjenosti strani
- Ustvarjanje knjižice
- Izbira nastavitvev kakovosti

Tiskalniški posli (OS X)

Tiskanje (OS X)

Naslednji postopek predstavlja osnovno tiskanje v sistemu OS X.

1. Kliknite meni **File** (Datoteka) in nato možnost **Print** (Tiskanje).
2. Izberite tiskalnik.
3. Kliknite **Pokaži podrobnosti** ali **Kopije in strani** in izberite druge menije za prilagoditev nastavitve tiskanja.



OPOMBA: Gumb se v različnih programskih opreмах imenuje različno.

4. Kliknite gumb **Print** (Tiskanje).

Ročno obojstransko tiskanje (OS X)



OPOMBA: Ta funkcija je na voljo, če namestite HP-jev gonilnik tiskalnika. Morda ni na voljo, če uporabljate AirPrint.

1. Kliknite meni **File** (Datoteka) in nato možnost **Print** (Tiskanje).
2. Izberite tiskalnik.
3. Kliknite **Pokaži podrobnosti** ali **Kopije in strani** in nato še meni **Ročno obojstransko tiskanje**.



OPOMBA: Gumb se v različnih programskih opreмах imenuje različno.

4. Kliknite polje **Manual Duplex** (Ročno obojstransko) in izberite možnost vezave.
5. Kliknite gumb **Print** (Tiskanje).
6. Pojdite do tiskalnika in odstranite prazen papir s pladnja 1.
7. Vzemite natisnjeni sveženj z izhodnega pladnja in ga položite v vhodni pladenj z natisnjeno stranjo navzdol.
8. Če želite opraviti še drugi del tiskalnega posla, v računalniku kliknite gumb **Continue** (Nadaljuj).

Tiskanje več strani na en list (OS X)

1. Kliknite meni **File** (Datoteka) in nato možnost **Print** (Tiskanje).
2. Izberite tiskalnik.
3. Kliknite **Pokaži podrobnosti** ali **Kopije in strani** in nato še meni **Postavitev**.



OPOMBA: Gumb se v različnih programskih opreмах imenuje različno.

4. Na spustnem seznamu **Pages per Sheet** (Strani na list) izberite število strani, ki jih želite natisniti na vsak list.
5. Na območju **Layout Direction** (Usmeritev postavitve) izberite vrstni red in postavitev strani na listu.

6. V meniju **Borders** (Robovi) izberite vrsto roba, ki ga želite natisniti okoli vsake strani na listu.
7. Kliknite gumb **Print** (Tiskanje).

Izbira vrste papirja (OS X)

1. Kliknite meni **File** (Datoteka) in nato možnost **Print** (Tiskanje).
2. Izberite tiskalnik.
3. Odprite spustni seznam menijev ali kliknite **Pokaži podrobnosti** in nato meni **Zaključna obdelava**.



OPOMBA: Gumb se v različnih programskih opreмах imenuje različno.

4. Na spustnem seznamu **Media-type** (Vrsta medijev) izberite vrsto.
5. Kliknite gumb **Print** (Tiskanje).

Dodatni tiskalni posli

Obiščite www.hp.com/support/ljM101.


Na voljo so navodila za določena tiskalniška opravila, kot so naslednja:

- Izbira velikosti papirja
- Izbira usmerjenosti strani
- Ustvarjanje knjižice
- Izbira nastavitve kakovosti

Mobilno tiskanje

Uvod

HP nudi številne rešitve mobilnega in elektronskega tiskanja (ePrint) za enostavno tiskanje s HP-jevim tiskalnikom iz prenosnega ali tabličnega računalnika, pametnega telefona ali druge mobilne naprave. Če želite videti celoten seznam in zbrati najboljšo možnost, obiščite www.hp.com/go/LaserJetMobilePrinting.


 **OPOMBA:** Posodobite vdelano programsko opremo tiskalnika, da zagotovite podporo za vse zmožnosti mobilnega in elektronskega tiskanja (ePrint).

- [Wi-Fi Direct \(samo brezžični modeli\)](#)
- [HP ePrint po e-pošti](#)
- [Programska oprema HP ePrint](#)
- [AirPrint](#)
- [Funkcija tiskanja, vdelana v napravah Android](#)

Wi-Fi Direct (samo brezžični modeli)


Wi-Fi Direct omogoča tiskanje iz brezžične mobilne naprave, ne da bi to morali priključiti v omrežje ali internet.

 **OPOMBA:** Nekateri operacijski sistemi za mobilne naprave ne podpirajo protokola Wi-Fi Direct.


 **OPOMBA:** Za mobilne naprave, ki ne podpirajo protokola Wi-Fi, omogoča povezava Wi-Fi Direct samo tiskanje. Po uporabi protokola Wi-Fi Direct za tiskanje morate za dostop do interneta ponovno vzpostaviti povezavo z lokalnim omrežjem.


Za dostop do povezave Wi-Fi Direct tiskalnika sledite naslednjim korakom:

1. V mobilni napravi odprite meni **Wi-Fi** ali **Wi-Fi Direct**.
2. Na seznamu razpoložljivih omrežij izberite ime tiskalnika.


 **OPOMBA:** Če ime tiskalnika ni prikazano, ste morda zunaj območja signala povezave Wi-Fi Direct. Napravo približajte tiskalniku.

3. Ob pozivu vnesite geslo za Wi-Fi Direct ali pritisnite gumb brezžične povezave (i) na nadzorni plošči tiskalnika.

 **OPOMBA:** Če gesla ne poznate, ga poiščite na konfiguracijski strani tiskalnika. Če želite natisniti stran, pritisnite in pridržite gumb Nadalj/Prekliči (X), dokler lučka pripravljenosti (i) ne začne utripati, nato gumb Nadalj/Prekliči (X) spustite.

 **OPOMBA:** Če je pri napravah Android, ki podpirajo protokol Wi-Fi Direct, način povezave nastavljen na **Samodejno**, se povezave vzpostavijo samodejno, brez poziva za vnos gesla. Če je način povezave nastavljen na **Ročno**, boste morali pritisniti gumb za brezžično povezavo (i), ali pa vnesti osebno identifikacijsko številko (PIN), ki je kot geslo navedena na samodejno natisnjeni strani s številko PIN.

4. Odprite dokument in izberite možnost **Tiskanje**.

 **OPOMBA:** Če prenosna naprava ne podpira tiskanja, namestite mobilno aplikacijo HP ePrint.

5. Na seznamu razpoložljivih tiskalnikov najprej izberite tiskalnik in nato možnost **Tiskanje**.
6. Po končanem opravljenju tiskanja je treba nekatere mobilne naprave ponovno povezati v lokalno omrežje.

Naprave in operacijski sistemi računalnika, ki podpirajo protokol **Wi-Fi Direct**, so:

- Android 4.0 in novejša različica tabličnih računalnikov in telefonov z nameščeno HP-jevo storitvijo za tiskanje ali mobilno aplikacijo Mopria
- Večina računalnikov z operacijskim sistemom Windows 8.1, tabličnih in prenosnih računalnikov z nameščenim HP-jevim gonilnikom tiskalnika

Naprave in operacijski sistemi računalnika, ki ne podpirajo protokola **Wi-Fi Direct**, vendar omogočajo tiskanje prek tiskalnika, ki protokol podpira:


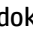

- Apple iPhone in iPad
- Računalniki Mac z operacijskim sistemom OS X

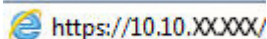
Za več informacij o tiskanju prek protokola Wi-Fi Direct obiščite www.hp.com/go/wirelessprinting.


Zmožnosti protokola Wi-Fi Direct omogočite ali onemogočite na nadzorni plošči tiskalnika.

Omogočanje ali onemogočanje protokola Wi-Fi Direct


Možnosti povezave Wi-Fi Direct morate najprej omogočiti na vgrajenem spletnem strežniku tiskalnika.

1. Natisnite konfiguracijsko stran, da boste poznali naslov IP ali ime gostitelja.
 - a. Pritisnite in držite gumb Nadaljuj/Prekliči , dokler lučka pripravljenosti  ne začne utripati.
 - b. Spustite gumb Nadaljuj/Prekliči .
2. Odprite spletni brskalnik in v vrstico naslova vnesite naslov IP ali ime gostitelja tako, kot je prikazano na konfiguracijski strani tiskalnika. Na računalniški tipkovnici pritisnite tipko **Enter**. Odpre se vdelani spletni strežnik.

 <https://10.10.XX.XXX/>

 **OPOMBA:** Če se v spletnem brskalniku prikaže sporočilo, da dostopanje do spletnega mesta morda ni varno, izberite možnost za vstop na spletno mesto. Dostopanje do tega spletnega mesta ne bo škodilo računalniku.




3. Kliknite zavihek **Omrežje**.
4. Na strani **Wi-Fi Direct Setup** (Nastavitev protokola Wi-Fi Direct) izberite možnost **On** (Vklop) in kliknite **Apply** (Uporabi).


 **OPOMBA:** V okoljih, kjer je nameščenih več modelov istega tiskalnika, je priročno vsakemu dodeliti enolično ime za Wi-Fi Direct za lažje prepoznavanje tiskalnikov pri tiskanju prek protokola Wi-Fi Direct.


Spreminjanje imena tiskalnika za Wi-Fi Direct

S tem postopkom spremenite ime tiskalnika za Wi-Fi Direct s HP-jevim vdelanim spletnim strežnikom (EWS):

Prvi korak: Odpiranje HP-jevega vgrajenega spletnega strežnika

1. Natisnite konfiguracijsko stran, da boste poznali naslov IP ali ime gostitelja.
 - a. Pritisnite in držite gumb Nadaljaj/Prekliči , dokler lučka pripravljenosti  ne začne utripati.
 - b. Spustite gumb Nadaljaj/Prekliči .
2. Odprite spletni brskalnik in v vrstico naslova vnesite naslov IP ali ime gostitelja tako, kot je prikazano na konfiguracijski strani tiskalnika. Na računalniški tipkovnici pritisnite tipko **Enter**. Odpre se vdelani spletni strežnik.

 <https://10.10.XXXXX/>

 **OPOMBA:** Če se v spletnem brskalniku prikaže sporočilo, da dostopanje do spletnega mesta morda ni varno, izberite možnost za vstop na spletno mesto. Dostopanje do tega spletnega mesta ne bo škodilo računalniku.

Drugi korak: Spreminjanje imena za Wi-Fi Direct

1. Kliknite zavihek **Omrežje**.
2. V levem podoknu za krmarjenje kliknite povezavo **Nastavitev protokola Wi-Fi Direct**.
3. V polje **Ime za Wi-Fi Direct** vnesite novo ime.
4. Kliknite **Uporabi**.




HP ePrint po e-pošti

S storitvijo HP ePrint lahko dokumente tiskate tako, da jih pošljete kot e-poštno prilogo na e-poštni naslov tiskalnika iz katere koli naprave, ki podpira e-pošto.


Za uporabo storitve HP ePrint mora tiskalnik izpolnjevati te zahteve:


- Tiskalnik mora imeti vzpostavljeno povezavo z žičnim ali brezžičnim omrežjem in imeti dostop do interneta.
- V tiskalniku morajo biti omogočene HP-jeve spletne storitve in tiskalnik mora biti registriran v storitvi HP Connected.

Za omogočanje HP-jevih spletnih storitev in registracijo v storitvi HP Connected sledite temu postopku:

1. Natisnite konfiguracijsko stran, da boste poznali naslov IP ali ime gostitelja.
 - a. Pritisnite in držite gumb Nadaljaj/Prekliči , dokler lučka pripravljenosti  ne začne utripati.
 - b. Spustite gumb Nadaljaj/Prekliči .

2. Odprite spletni brskalnik in v vrstico naslova vnesite naslov IP ali ime gostitelja tako, kot je prikazano na konfiguracijski strani. Na računalniški tipkovnici pritisnite tipko **Enter**. Odpre se vdelani spletni strežnik.

 <https://10.10.XX.XXX/>

 **OPOMBA:** Če se v spletnem brskalniku prikaže sporočilo, da dostopanje do spletnega mesta morda ni varno, izberite možnost za vstop na spletno mesto. Dostopanje do tega spletnega mesta ne bo škodilo računalniku.

3. Kliknite zavihek **HP-jeve spletne storitve** in nato še **Enable (Omogoči)**. Tiskalnik omogoči spletne storitve in nato natisne stran z informacijami.

Na strani z informacijami je koda tiskalnika, ki jo potrebujete za registracijo HP-jevega tiskalnika v storitvi HP Connected.

4. Obiščite www.hpconnected.com in ustvarite račun za HP ePrint ter izvedite postopek nastavitve.

Programska oprema HP ePrint

S programsko opremo HP ePrint lahko iz namiznega ali prenosnega računalnika s sistemom Windows ali Mac enostavno tiskate z vsemi tiskalniki s podporo za HP ePrint. S to programsko opremo boste lahko preprosto našli tiskalnike s podporo za HP ePrint, ki so registrirani v računu za storitev HP Connected. Ciljni HP-jev tiskalnik je lahko v pisarni ali kjer koli na planetu.


- **Windows:** Po namestitvi programske opreme v programu odprite možnost **Natisni**, nato pa na seznamu nameščenih tiskalnikov izberite **HP ePrint**. Kliknite gumb **Lastnosti** za konfiguriranje možnosti tiskanja.
- **OS X:** Po namestitvi programske opreme izberite **File** (Datoteka), **Print** (Natisni) in nato izberite puščico poleg možnosti **PDF** (spodaj levo na zaslonu gonilnika). Izberite **HP ePrint**.


V sistemu Windows programska oprema HP ePrint podpira tiskanje prek TCP/IP lokalnih omrežnih tiskalnikov v omrežju (LAN ali WAN) z izdelki, ki podpirajo UPD PostScript®.

Windows in OS X podpirata tiskanje prek IPP z izdelki v omrežju LAN ali WAN, ki podpirajo ePCL.

Windows in OS X podpirata tudi tiskanje dokumentov PDF na javnih lokacijah tiskanja in tiskanje s programsko opremo HP ePrint po e-pošti prek oblaka.

Gonilnike in dodatne informacije lahko poiščete na www.hp.com/go/eprintsoftware.

 **OPOMBA:** V operacijskem sistemu Windows se gonilnik tiskalnika programske opreme HP ePrint imenuje HP ePrint + JetAdvantage.

 **OPOMBA:** Programska oprema HP ePrint je pripomoček za potek dela s PDF-ji za računalnike s sistemom OS X in ni dejanski gonilnik tiskalnika.


 **OPOMBA:** Programska oprema HP ePrint ne podpira tiskanja prek USB-ja.

AirPrint

Neposredno tiskanje z Appleovo funkcijo AirPrint je podprto v operacijskem sistemu iOS in v računalnikih Mac z operacijskim sistemom OS X 10.7 Lion ali novejšim. S funkcijo AirPrint lahko s tem tiskalnikom tiskate neposredno iz naprav iPad, iPhone (3GS in novejših različic) in iPod touch (tretje generacije in novejših) z uporabo naslednjih mobilnih aplikacij:

- Pošta
- Fotografije
- Safari
- iBooks
- Izbrane aplikacije drugih proizvajalcev

Če želite uporabljati funkcijo AirPrint, mora biti tiskalnik povezan v isto omrežje (podomrežje) kot Applova naprava. Za več informacij o uporabi funkcije AirPrint in o tem, kateri HP-jevi tiskalniki so združljivi s to funkcijo, obiščite www.hp.com/go/LaserJetMobilePrinting.


 **OPOMBA:** Pred uporabo funkcije AirPrint s povezavo USB, preverite številko različice. AirPrint različice 1.3 in starejše ne podpirajo povezav USB.

Funkcija tiskanja, vdelana v napravah Android

HP-jeva vgrajena rešitev tiskanja iz naprav Android in Kindle omogoča, da mobilne naprave samodejno najdejo HP-jeve tiskalnike, ki so v omrežju ali dosegu brezžične povezave za tiskanje Wi-Fi Direct, in tiskajo vanje.

Tiskalnik mora biti povezan v isto omrežje (podomrežje) kot naprave Android.

Veliko različic operacijskega sistema ima vgrajeno rešitev za tiskanje.

 **OPOMBA:** Če naprava nima možnosti tiskanja, obiščite spletno mesto na [Google Play > Android aplikacije](https://play.google.com/store/apps/details?id=com.hp.printer) in namestite vtičnik HP-jeve storitve za tiskanje.

Za več informacij o uporabi funkcije tiskanja, vdelane v napravah Android, in o tem, katere naprave Android so podprte, obiščite www.hp.com/go/LaserJetMobilePrinting.

5 Upravljanje tiskalnika

- [Spreminjanje vrste povezave tiskalnika \(Windows\)](#)
- [Napredna konfiguracija s HP-jevim vdelanim spletnim strežnikom in programsko opremo HP Device Toolbox \(Windows\)](#)
- [Napredna konfiguracija s pripomočkom HP Utility za OS X](#)
- [Konfiguriranje nastavitev omrežja IP](#)
- [Varnostne funkcije tiskalnika](#)
- [Nastavitve za varčevanje z energijo](#)
- [Posodobitev vdelane programske opreme](#)

Za več informacij:

Te informacije veljajo v času tiskanja. Najnovejše informacije si oglejte na www.hp.com/support/ljM101.

HP-jeva celovita podpora za tiskalnik vključuje te informacije:

- Namestitev in konfiguracija
- Spoznavanje in uporaba
- Odpravljanje težav
- Prenos posodobitev programske in vdelane programske opreme
- Sodelovanje v forumih s podporo
- Iskanje informacij o garanciji in predpisih

Spreminjanje vrste povezave tiskalnika (Windows)

Če tiskalnik že uporabljate in želite spremeniti njegovo povezavo, lahko to storite z bližnjico **Nastavitve naprave in programska oprema** na računalniškem namizju. Nov tiskalnik lahko na primer povežete z računalnikom prek povezave USB ali omrežne povezave ali pa povezavo USB zamenjate z brezžično povezavo.


Napredna konfiguracija s HP-jevim vdelanim spletnim strežnikom in programsko opremo HP Device Toolbox (Windows)


Za upravljanje tiskanja namesto nadzorne plošče tiskalnika uporabite HP-jev vdelani spletni strežnik v računalniku.

- Ogled informacij o stanju tiskalnika
- Ugotavljanje življenjske dobe potrošnega materiala in naročanje novega
- Ogled in sprememba konfiguracij pladnjev
- ogled in spreminjanje konfiguracije menija nadzorne plošče tiskalnika
- Ogled in tiskanje notranjih strani
- Prejemanje obvestil o dogodkih tiskalnika in potrošnega materiala
- Ogled in sprememba omrežne konfiguracije

HP-jev vgrajeni spletni strežnik deluje, ko je tiskalnik povezan v omrežje IP. HP-jev vgrajeni spletni strežnik ne podpira povezav tiskalnika na osnovi protokola IPX. Za odpiranje in uporabo HP-jevega vgrajenega spletnega strežnika ne potrebujete dostopa do interneta.

Če je tiskalnik povezan v omrežje, je HP-jev vgrajeni spletni strežnik samodejno na voljo.

 **OPOMBA:** HP Device Toolbox je programska oprema za vzpostavljanje povezave s HP-jevim vdelanim spletnim strežnikom, ko je tiskalnik povezan z računalnikom prek USB-ja. Na voljo je samo, če ste ob namestitvi tiskalnika v računalnik izvedli polno namestitvev. Odvisno od načina povezave tiskalnika nekatere funkcije morda ne bodo na voljo.




 **OPOMBA:** Do HP-jevega vdelanega spletnega strežnika ni mogoče dostopiti prek omrežnega požarnega zida.

Prvi način: Odpiranje HP-jevega vdelanega spletnega strežnika v meniju Start


1. Odpiranje programa HP Printer Assistant.
 - **Windows 8.1:** Kliknite puščico za dol v levem kotu **začetnega** zaslona in izberite ime tiskalnika.
 - **Windows 8:** Z desno tipko miške kliknite prazno območje na **začetnem** zaslonu, v vrstici z aplikacijami kliknite **Vse aplikacije** in nato izberite ime tiskalnika.
 - **Windows 7, Windows Vista in Windows XP:** Na računalniškem namizju kliknite **Zaženi**, izberite **Vsi programi**, **HP**, kliknite mapo za tiskalnik, izberite ikono z imenom tiskalnika in odprite program **HP Printer Assistant**.
2. V programu HP Printer Assistant izberite možnost **Natisni** in nato **HP Device Toolbox**.

Drugi način: Odpiranje HP-jevega vgrajenega spletnega strežnika v spletnem brskalniku

1. Natisnite konfiguracijsko stran, da boste poznali naslov IP ali ime gostitelja.

- a. Pritisnite in držite gumb Nadaljuj/Prekliči , dokler lučka pripravljenosti  ne začne utripati.
 - b. Spustite gumb Nadaljuj/Prekliči .
2. Odprite spletni brskalnik in v vrstico naslova vnesite naslov IP ali ime gostitelja tako, kot je prikazano na konfiguracijski strani tiskalnika. Na računalniški tipkovnici pritisnite tipko **Enter**. Odpre se vdelani spletni strežnik.

 <https://10.10.XX.XXX/>

 **OPOMBA:** Če se v spletnem brskalniku prikaže sporočilo, da dostopanje do spletnega mesta morda ni varno, izberite možnost za vstop na spletno mesto. Dostopanje do tega spletnega mesta ne bo škodilo računalniku.

Zavihek ali razdelek	Opis
<p>Zavihek Home (Domov)</p> <p>Vsebuje informacije o tiskalniku, stanju in konfiguraciji.</p>	<ul style="list-style-type: none"> • Stanje naprave: Prikaže stanje tiskalnika in približen odstotek preostale življenjske dobe HP-jevega potrošnega materiala. • Supplies Status (Stanje potrošnega materiala): prikaže približen odstotek preostale življenjske dobe HP-jevega potrošnega materiala. Dejanska preostala življenjska doba potrošnega materiala se lahko razlikuje. Imejte pripravljen nadomesten potrošni material za takrat, ko kakovost tiskanja ne bo več zadovoljiva. Potrošnega materiala ni treba takoj zamenjati, razen če kakovost tiskanja ni več zadovoljiva. • Konfiguracija naprave: Prikaže informacije, ki so prikazane na konfiguracijski strani tiskalnika. • Povzetek omrežja: Prikaže informacije, ki so prikazane na strani z omrežno konfiguracijo tiskalnika. • Poročila: Tiskanje strani s konfiguracijo in strani s stanjem potrošnega materiala, ki ju ustvari tiskalnik. • Dnevnik dogodkov: Prikaže seznam vseh dogodkov in napak tiskalnika.

Zavihek ali razdelek	Opis
Zavihek System (Sistem) Omogoča konfiguracijo tiskalnika iz računalnika.	<ul style="list-style-type: none"> • Informacije o napravi: Vsebuje osnovne informacije o tiskalniku in podjetju. • Nastavitev papirja: Spreminjanje privzetih nastavitev tiskalnika za ravnanje s papirjem. • Kakovost tiskanja: Spreminjanje privzetih nastavitev kakovosti tiskanja za tiskalnik. • Nastavitve porabe energije: Spreminjanje privzetega časa za preklop v način mirovanja/samodejnega izklopa ali samodejne zaustavitve. • Vrste papirja: Konfiguriranje načinov tiskanja, ki ustrezajo vrstam papirja, ki jih sprejme tiskalnik. • Nastavitev sistema: Spreminjanje privzetih sistemskih nastavitev tiskalnika. • Nastavitve potrošnega materiala: Spreminjanje nastavitev za opozorila Raven kartuše je nizka in druge informacije o potrošnem materialu. • Storitev: Izvajanje čiščenja tiskalnika. • Shrani in obnovi: Shranjevanje trenutnih nastavitev izdelka v datoteko v računalniku. To datoteko uporabite za nalaganje istih nastavitev v drug tiskalnik ali kasnejšo obnovitev teh nastavitev v tem tiskalniku. • Skrbnišтво: Nastavitev ali spreminjanje gesla tiskalnika. Omogočanje ali onemogočanje funkcij tiskalnika. <p>OPOMBA: Zavihek System je mogoče zaščititi z geslom. Če je tiskalnik v omrežju, se pred spreminjanjem nastavitev na tem zavihku obvezno posvetujte s skrbnikom sistema.</p>
Zavihek Print (Tiskanje) Omogoča spreminjanje privzetih nastavitev iz računalnika.	<ul style="list-style-type: none"> • Tiskanje: Spreminjanje privzetih nastavitev tiskanja tiskalnika, kot sta število kopij in usmerjenost papirja. To so iste možnosti, kot so na voljo na nadzorni plošči.
Zavihek Omrežje (Samo tiskalniki, ki so povezani v omrežje) Omogoča spreminjanje omrežnih nastavitev iz računalnika.	Skrbniki omrežja lahko uporabljajo ta zavihek za nadzor z omrežjem povezanih nastavitev za tiskalnik, ko je ta povezan v omrežje na osnovi naslovov IP. Skrbniku omrežja omogoča tudi nastavitve funkcije Wi-Fi Direct. Zavihek se ne prikaže, če je tiskalnik neposredno povezan z računalnikom.
Zavihek HP Web Services (HP-jeve spletne storitve) (Samo tiskalniki, ki so povezani v omrežje)	Na tem zavihku lahko nastavite in uporabite različna spletna orodja za tiskalnik.

Napredna konfiguracija s pripomočkom HP Utility za OS X

HP Utility uporabite za preverjanje stanja tiskalnika ali prikaz in spreminjanje nastavitev tiskalnika v računalniku.

HP Utility lahko uporabljate, če je tiskalnik povezan s kablom USB ali v omrežje TCP/IP.

Odpiranje pripomočka HP Utility

1. V računalniku odprite mapo **Aplikacije**.
2. Izberite **HP** in nato **HP Utility**.

Funkcije pripomočka HP Utility

V orodni vrstici HP Utility so ti elementi:

- **Devices** (Naprave): Ta gumb kliknite, če želite prikazati ali skriti izdelke Mac, ki jih je našel HP Utility.
- **All Settings** (Vse nastavitve): Ta gumb kliknite, če se želite vrniti v glavni pogled pripomočka HP Utility.
- **HP Support** (HP-jeva podpora): Ta gumb kliknite, če želite odpreti brskalnik in obiskati HP-jevo spletno mesto za podporo.
- **Supplies** (Potrošni material): Ta gumb kliknite, da odprete spletno mesto HP SureSupply.
- **Registration** (Registracija): Ta gumb kliknite, da odprete HP-jevo spletno mesto za registracijo.
- **Recycling** (Recikliranje): Ta gumb kliknite, da odprete spletno mesto programa HP Planet Partners za recikliranje.

HP Utility sestavljajo strani, ki jih odprete tako, da kliknete seznam **All Settings** (Vse nastavitve). V naslednji tabeli so opisana opravila, ki jih lahko izvajate s pripomočkom HP Utility.

Element	Opis
Stanje potrošnega materiala	Prikaže stanje potrošnega materiala tiskalnika in vsebuje povezave za spletno naročanje potrošnega materiala.
Informacije o napravi	Prikaže informacije o trenutno izbranem tiskalniku, vključno s servisnim ID-jem tiskalnika (če mu je dodeljen), različico vdelane programske opreme, serijsko številko in naslovom IP.
Ukazi	Po tiskalnem opravi tiskalniku pošlje pozive glede posebnih znakov ali tiskanja. OPOMBA: Ta možnost je na voljo potem, ko ste odprli meni Pogled in izbrali element Pokaži dodatno .
Nalaganje datotek	Prenos datotek iz računalnika v tiskalnik. Naložiti je mogoče naslednje vrste datotek: <ul style="list-style-type: none">• Tiskalniški ukazni jezik HP LaserJet (.PRN)• Portable document format (.PDF)• Postscript (.PS)• Besedilo (.TXT)
Upravljanje porabe energije	Konfiguriranje varčevalnih nastavitev tiskalnika.

Element	Opis
Posodobitev vdelane programske opreme	V tiskalnik prenese datoteko za posodobitev vdelane programske opreme. OPOMBA: Ta možnost je na voljo potem, ko ste odprli meni Pogled in izbrali element Pokaži dodatno .
HP Connected	Dostop do spletnega mesta HP Connected.
Središče za sporočila	Prikaz dogodkov napak tiskalnika.
Omrežne nastavitve (Samo tiskalniki, ki so povezani v omrežje)	Konfiguracija omrežnih nastavitvev, kot so nastavitve za IPv4, IPv6, Bonjour in druge.
Upravljanje potrošnega materiala	Konfiguriranje, kako naj se vede tiskalnik, ko se potrošnemu materialu izteka predvidena življenjska doba.
Konfiguracija pladnjev	Spreminjanje velikosti in vrste papirja za posamezni pladenj.
Dodatne nastavitve	Odprite HP-jev vdelani spletni strežnik tiskalnika. OPOMBA: Povezave USB niso podprte.
Nastavitve strežnika proxy	Konfiguriranje strežnika proxy za tiskalnik.

Konfiguriranje nastavitev omrežja IP

- [Uvod](#)
- [Omejitve skupne rabe tiskalnika](#)
- [Prikaz in spreminjanje omrežnih nastavitev](#)
- [Preimenovanje tiskalnika v omrežju](#)
- [Ročno konfiguriranje parametrov IPv4 TCP/IP](#)
- [Nastavitev hitrosti povezave](#)

Uvod




Če želite konfigurirati omrežne nastavitve tiskalnika, preberite te razdelke.


Omejitve skupne rabe tiskalnika


HP ne podpira povezovanja iz enakovrednih računalnikov, saj je to funkcija operacijskih sistemov Microsoft, ne pa gonilnikov tiskalnikov HP. Obiščite Microsoft na www.microsoft.com.

Prikaz in spreminjanje omrežnih nastavitev

Nastavitve konfiguracije naslova IP lahko prikazete ali spremenite s HP-jevim vdelanim spletnim strežnikom.

1. Odprite HP-jev vdelani spletni strežnik:
 - a. Natisnite konfiguracijsko stran, da boste poznali naslov IP ali ime gostitelja.
 - i. Pritisnite in držite gumb Nadaljuj/Prekliči , dokler lučka pripravljenosti  ne začne utripati.
 - ii. Spustite gumb Nadaljuj/Prekliči .
 - b. Odprite spletni brskalnik in v vrstico naslova vnesite naslov IP ali ime gostitelja tako, kot je prikazano na konfiguracijski strani tiskalnika. Na računalniški tipkovnici pritisnite tipko **Enter**. Odpre se vdelani spletni strežnik.

 <https://10.10.XX.XXX/>




 **OPOMBA:** Če se v spletnem brskalniku prikaže sporočilo, da dostopanje do spletnega mesta morda ni varno, izberite možnost za vstop na spletno mesto. Dostopanje do tega spletnega mesta ne bo škodilo računalniku.

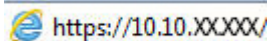
2. Kliknite zavihek **Omrežje**, da pridobite informacije o omrežju. Nastavitve po potrebi spremenite.


Preimenovanje tiskalnika v omrežju

Če želite tiskalnik v omrežju preimenovati tako, da ga bo mogoče enolično prepoznati, uporabite HP-jev vdelani spletni strežnik.

1. Odprite HP-jev vdelani spletni strežnik:
 - a. Natisnite konfiguracijsko stran, da boste poznali naslov IP ali ime gostitelja.

- i. Pritisnite in držite gumb Nadaljaj/Prekliči , dokler lučka pripravljenosti  ne začne utripati.
 - ii. Spustite gumb Nadaljaj/Prekliči .
- b. Odprite spletni brskalnik in v vrstico naslova vnesite naslov IP ali ime gostitelja tako, kot je prikazano na konfiguracijski strani tiskalnika. Na računalniški tipkovnici pritisnite tipko **Enter**. Odpre se vdelani spletni strežnik.

 <https://10.10.XXXXX/>

 **OPOMBA:** Če se v spletnem brskalniku prikaže sporočilo, da dostopanje do spletnega mesta morda ni varno, izberite možnost za vstop na spletno mesto. Dostopanje do tega spletnega mesta ne bo škodilo računalniku.




2. Odprite zavihek **Sistem**.
3. Na strani **Informacije o napravi** je v polju **Opis naprave** privzeto ime tiskalnika. Ime lahko spremenite tako, da bo mogoče tiskalnik enolično prepoznati.


 **OPOMBA:** Ostala polja na strani so izbirna.


4. Kliknite gumb **Uporabi**, da shranite spremembe.

Ročno konfiguriranje parametrov IPv4 TCP/IP

Z vgrajenim spletnim strežnikom ročno nastavite naslov IPv4, masko podomrežja in privzeti prehod.

1. Odprite HP-jev vdelani spletni strežnik:
 - a. Natisnite konfiguracijsko stran, da boste poznali naslov IP ali ime gostitelja.
 - i. Pritisnite in držite gumb Nadaljaj/Prekliči , dokler lučka pripravljenosti  ne začne utripati.
 - ii. Spustite gumb Nadaljaj/Prekliči .
 - b. Odprite spletni brskalnik in v vrstico naslova vnesite naslov IP ali ime gostitelja tako, kot je prikazano na konfiguracijski strani tiskalnika. Na računalniški tipkovnici pritisnite tipko **Enter**. Odpre se vdelani spletni strežnik.

 <https://10.10.XXXXX/>


 **OPOMBA:** Če se v spletnem brskalniku prikaže sporočilo, da dostopanje do spletnega mesta morda ni varno, izberite možnost za vstop na spletno mesto. Dostopanje do tega spletnega mesta ne bo škodilo računalniku.


2. Na zavihku **Omrežje** kliknite **Način konfiguracije IPV4** v levem podoknu za krmarjenje.
3. Na spustnem seznamu **Želen način naslova IP** izberite **ročno** in nato uredite nastavitve konfiguracij IPv4.
4. Kliknite gumb **Uporabi**.

Nastavitev hitrosti povezave




 **OPOMBA:** Te informacije se nanašajo samo na ethernetna omrežja. Ne nanašajo se na brezžična omrežja.


Hitrost povezave in način komunikacije tiskalnega strežnika morata ustrezati omrežnemu zvezdišču. V večini primerov tiskalnik pustite v samodejnem načinu. Napačne spremembe nastavitve hitrosti povezave lahko tiskalniku preprečijo komuniciranje z drugimi omrežnimi napravami.


 **OPOMBA:** Nastavitev tiskalnika se mora ujemati z nastavitvijo omrežne naprave (omrežnega zvezdišča, stikala, prehoda, usmerjevalnika ali računalnika).

 **OPOMBA:** Spreminjanje teh nastavitvev povzroči, da se tiskalnik izklopi in znova vklopi. Spremembe izvedite samo, ko je tiskalnik nedejaven.

1. Odprite HP-jev vdelani spletni strežnik:

- a. Natisnite konfiguracijsko stran, da boste poznali naslov IP ali ime gostitelja.
 - i. Pritisnite in držite gumb Nadaljuj/Prekliči , dokler lučka pripravljenosti  ne začne utripati.
 - ii. Spustite gumb Nadaljuj/Prekliči .
- b. Odprite spletni brskalnik in v vrstico naslova vnesite naslov IP ali ime gostitelja tako, kot je prikazano na konfiguracijski strani tiskalnika. Na računalniški tipkovnici pritisnite tipko **Enter**. Odpre se vdelani spletni strežnik.

 <https://10.10.XX.XXX/>

 **OPOMBA:** Če se v spletnem brskalniku prikaže sporočilo, da dostopanje do spletnega mesta morda ni varno, izberite možnost za vstop na spletno mesto. Dostopanje do tega spletnega mesta ne bo škodilo računalniku.

2. Kliknite zavihek **Omrežje**.

3. V območju **Hitrost povezave** izberite eno od naslednjih možnosti:

- **Samodejno:** Tiskalni strežnik se samodejno konfigurira za najvišjo hitrost povezave in način komunikacije, ki sta dovoljena v omrežju.
- **10T polna:** 10 Mb/s, polno duplexno delovanje
- **10T polovična:** 10 Mb/s, polovično duplexno delovanje
- **100TX polna:** 100 Mb/s, polno duplexno delovanje
- **100TX polovična:** 100 Mb/s, polovično duplexno delovanje
- **1000T polna:** 1000 Mb/s, polno duplexno delovanje

4. Kliknite gumb **Uporabi**. Tiskalnik se izklopi in znova vklopi.

Varnostne funkcije tiskalnika

Uvod

Tiskalnik ima več varnostnih funkcij, ki omejujejo, kdo ima dostop do nastavitev konfiguracije in zaščitenih podatkov, ter preprečujejo dostop do dragocene strojne opreme.

- [Dodelitev ali spreminjanje sistemskega gesla s HP-jevim vdelanim spletnim strežnikom](#)
- [zaklep matične plošče](#)

Dodelitev ali spreminjanje sistemskega gesla s HP-jevim vdelanim spletnim strežnikom




Dodelite skrbniško geslo za dostop do tiskalnika in HP-jevega vdelanega spletnega strežnika, tako da nepooblaščeni uporabniki ne bodo mogli spreminjati nastavitev tiskalnika.


1. Odprite HP-jev vdelani spletni strežnik:


Neposredno povezani tiskalniki

- a. Odpiranje programa HP Printer Assistant.
 - **Windows 8.1:** Kliknite puščico za dol v levem kotu **začetnega** zaslona in izberite ime tiskalnika.
 - **Windows 8:** Z desno tipko miške kliknite prazno območje na **začetnem** zaslonu, v vrstici z aplikacijami kliknite **Vse aplikacije** in nato izberite ime tiskalnika.
 - **Windows 7, Windows Vista in Windows XP:** Na računalniškem namizju kliknite **Zaženi**, izberite **Vsi programi, HP**, kliknite mapo za tiskalnik, izberite ikono z imenom tiskalnika in odprite program **HP Printer Assistant**.
- b. V programu HP Printer Assistant izberite možnost **Natisni** in nato **HP Device Toolbox**.

Tiskalniki, ki so povezani v omrežje

- a. Natisnite konfiguracijsko stran, da boste poznali naslov IP ali ime gostitelja.
 - i. Pritisnite in držite gumb Nadaljuj/Prekliči , dokler lučka pripravljenosti  ne začne utripati.
 - ii. Spustite gumb Nadaljuj/Prekliči .
- b. Odprite spletni brskalnik in v vrstico naslova vnesite naslov IP ali ime gostitelja tako, kot je prikazano na konfiguracijski strani tiskalnika. Na računalniški tipkovnici pritisnite tipko **Enter**. Odpre se vdelani spletni strežnik.

 <https://10.10.XX.XXX/>

 **OPOMBA:** Če se v spletnem brskalniku prikaže sporočilo, da dostopanje do spletnega mesta morda ni varno, izberite možnost za vstop na spletno mesto. Dostopanje do tega spletnega mesta ne bo škodilo računalniku.

2. Na zavihku **Sistem** kliknite povezavo **Skrbnišтво** v levem podoknu za krmarjenje.

3. Na območju **Varnost izdelka** vnesite geslo v polje **Geslo**.
4. Znova vnesite geslo v polje **Potrditev gesla**.
5. Kliknite gumb **Uporabi**.



OPOMBA: Zabeležite si geslo in ga shranite na varno mesto.

zaklep matične plošče

Na matični plošči je reža, v katero lahko priključite varnostni kabel. Če zaklenete matično ploščo, preprečite, da bi lahko kdo iz nje odstranil pomembne komponente.

Nastavitve za varčevanje z energijo

- [Uvod](#)
- [Tiskanje v načinu EconoMode](#)
- [Konfiguriranje nastavitve Mirovanje/samodejni izklop po nedejavnosti](#)
- [Nastavite zakasnitev možnosti Izklop po nedejavnosti in konfigurirajte tiskalnik tako, da porablja 1 W energije ali manj](#)
- [Spreminjanje nastavitve Zakasnitev izklopa](#)

Uvod

Tiskalnik vsebuje več funkcij za varčevanje z energijo in potrošnim materialom.

Tiskanje v načinu EconoMode

Osnutke dokumentov lahko pri tem tiskalniku tiskate z možnostjo EconoMode. Če uporabite možnost EconoMode, lahko porabite manj tonerja. Z uporabo možnosti EconoMode pa se lahko tudi zniža kakovost tiskanja.

HP ne priporoča stalne uporabe funkcije EconoMode. Če jo uporabljate neprekinjeno, lahko življenjska doba tonerja preseže življenjsko dobo mehanskih delov v kartuši s tonerjem. Če se kakovost tiskanja slabša in ni več sprejemljiva, zamenjajte kartušo s tonerjem.



OPOMBA: Če ta možnost v vašem tiskalniku ni na voljo, jo lahko nastavite tako, da uporabite HP-jev vdelani spletni strežnik.

1. V programski opremi izberite možnost **Natisni**.
2. Izberite tiskalnik in kliknite gumb **Lastnosti** ali **Nastavitve**.
3. Kliknite zavihek **Papir/kakovost**.
4. Kliknite možnost **EconoMode**.

Konfiguriranje nastavitve Mirovanje/samodejni izklop po nedejavnosti

Časovno obdobje, po katerem tiskalnik preklopi v način mirovanja, nastavite z vgrajenim spletnim strežnikom.

Če želite spremeniti nastavev Mirovanje/samodejni izklop po, naredite to:


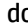

1. Odprite HP-jev vdelani spletni strežnik:

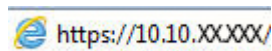
Neposredno povezani tiskalniki


- a. Odpiranje programa HP Printer Assistant.

- **Windows 8.1:** Kliknite puščico za dol v levem kotu **začetnega** zaslona in izberite ime tiskalnika.
 - **Windows 8:** Z desno tipko miške kliknite prazno območje na **začetnem** zaslonu, v vrstici z aplikacijami kliknite **Vse aplikacije** in nato izberite ime tiskalnika.
 - **Windows 7, Windows Vista in Windows XP:** Na računalniškem namizju kliknite **Zaženi**, izberite **Vsi programi, HP**, kliknite mapo za tiskalnik, izberite ikono z imenom tiskalnika in odprite program **HP Printer Assistant**.
- b. V programu HP Printer Assistant izberite možnost **Natisni** in nato **HP Device Toolbox**.

Tiskalniki, ki so povezani v omrežje

- a. Natisnite konfiguracijsko stran, da boste poznali naslov IP ali ime gostitelja.
- i. Pritisnite in držite gumb Nadaljuj/Prekliči , dokler lučka pripravljenosti  ne začne utripati.
 - ii. Spustite gumb Nadaljuj/Prekliči .
- b. Odprite spletni brskalnik in v vrstico naslova vnesite naslov IP ali ime gostitelja tako, kot je prikazano na konfiguracijski strani tiskalnika. Na računalniški tipkovnici pritisnite tipko **Enter**. Odpre se vdelani spletni strežnik.

 <https://10.10.XX.XXX/>

 **OPOMBA:** Če se v spletnem brskalniku prikaže sporočilo, da dostopanje do spletnega mesta morda ni varno, izberite možnost za vstop na spletno mesto. Dostopanje do tega spletnega mesta ne bo škodilo računalniku.

2. Kliknite zavihek **Sistem** in izberite stran **Nastavitve porabe energije**.
3. Na spustnem seznamu **Mirovanje/Samodejni izklop po nedejavnosti** izberite čas zakasnitve.
4. Kliknite gumb **Uporabi**.

Nastavite zakasnitev možnosti Izklop po nedejavnosti in konfigurirajte tiskalnik tako, da porablja 1 W energije ali manj

Časovno obdobje, po katerem se tiskalnik izklopi, nastavite z vgrajenim spletnim strežnikom.

 **OPOMBA:** Ko se tiskalnik izklopi, je poraba energije 1 W ali manj.

Če želite spremeniti nastavev Izklop po, naredite to:

1. Odprite HP-jev vdelani spletni strežnik:




Neposredno povezani tiskalniki


- a. Odpiranje programa HP Printer Assistant.


- **Windows 8.1:** Kliknite puščico za dol v levem kotu **začetnega** zaslona in izberite ime tiskalnika.
- **Windows 8:** Z desno tipko miške kliknite prazno območje na **začetnem** zaslonu, v vrstici z aplikacijami kliknite **Vse aplikacije** in nato izberite ime tiskalnika.
- **Windows 7, Windows Vista in Windows XP:** Na računalniškem namizju kliknite **Zaženi**, izberite **Vsi programi, HP**, kliknite mapo za tiskalnik, izberite ikono z imenom tiskalnika in odprite program **HP Printer Assistant**.

b. V programu HP Printer Assistant izberite možnost **Natisni** in nato **HP Device Toolbox**.

Tiskalniki, ki so povezani v omrežje

- a. Natisnite konfiguracijsko stran, da boste poznali naslov IP ali ime gostitelja.
- Pritisnite in držite gumb Nadaljuj/Prekliči , dokler lučka pripravljenosti  ne začne utripati.
 - Spustite gumb Nadaljuj/Prekliči .
- b. Odprite spletni brskalnik in v vrstico naslova vnesite naslov IP ali ime gostitelja tako, kot je prikazano na konfiguracijski strani tiskalnika. Na računalniški tipkovnici pritisnite tipko **Enter**. Odpre se vdelani spletni strežnik.

 <https://10.10.XX.XXX/>

 **OPOMBA:** Če se v spletnem brskalniku prikaže sporočilo, da dostopanje do spletnega mesta morda ni varno, izberite možnost za vstop na spletno mesto. Dostopanje do tega spletnega mesta ne bo škodilo računalniku.

- Kliknite zavihek **Sistem** in izberite stran **Nastavitve porabe energije**.
- Na spustnem seznamu **Izklop po nedejavnosti** izberite čas zakasnitve.

 **OPOMBA:** Privzeta vrednost je **4 ure**.

- Kliknite gumb **Uporabi**.

Spreminjanje nastavitve Zakasnitev izklopa

Če želite izbrati, ali naj tiskalnik počaka z izklopom po pritisku gumba za izklop, uporabite vgrajeni spletni strežnik.

Če želite spremeniti nastavitvev Zakasnitev izklopa, naredite to:


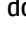

- Odprite HP-jev vdelani spletni strežnik:


Neposredno povezani tiskalniki


- Odpiranje programa HP Printer Assistant.

- **Windows 8.1:** Kliknite puščico za dol v levem kotu **začetnega** zaslona in izberite ime tiskalnika.
 - **Windows 8:** Z desno tipko miške kliknite prazno območje na **začetnem** zaslonu, v vrstici z aplikacijami kliknite **Vse aplikacije** in nato izberite ime tiskalnika.
 - **Windows 7, Windows Vista in Windows XP:** Na računalniškem namizju kliknite **Zaženi**, izberite **Vsi programi, HP**, kliknite mapo za tiskalnik, izberite ikono z imenom tiskalnika in odprite program **HP Printer Assistant**.
- b. V programu HP Printer Assistant izberite možnost **Natisni** in nato **HP Device Toolbox**.


Tiskalniki, ki so povezani v omrežje

- a. Natisnite konfiguracyjsko stran, da boste poznali naslov IP ali ime gostitelja.
- i. Pritisnite in držite gumb Nadaljuj/Prekliči , dokler lučka pripravljenosti  ne začne utripati.
 - ii. Spustite gumb Nadaljuj/Prekliči .
- b. Odprite spletni brskalnik in v vrstico naslova vnesite naslov IP ali ime gostitelja tako, kot je prikazano na konfiguracijski strani tiskalnika. Na računalniški tipkovnici pritisnite tipko **Enter**. Odpre se vdelani spletni strežnik.

 <https://10.10.XX.XXX/>

 **OPOMBA:** Če se v spletnem brskalniku prikaže sporočilo, da dostopanje do spletnega mesta morda ni varno, izberite možnost za vstop na spletno mesto. Dostopanje do tega spletnega mesta ne bo škodilo računalniku.

2. Kliknite zavihek **Sistem** in izberite stran **Nastavitve porabe energije**.
3. V območju **Zakasnitev izklopa** izberite ali počistite možnost **Zakasnitev, ko so vrata aktivna**.


 **OPOMBA:** Ko je izbrana ta možnost, se tiskalnik ne bo izklopil, če niso vsa vrata neaktivna. Če je aktivna omrežna povezava ali povezava s faksom, se tiskalnik ne bo izklopil.


Posodobitev vdelane programske opreme

HP zagotavlja redne posodobitve tiskalnikov, nove aplikacije spletnih storitev in nove funkcije obstoječih aplikacij spletnih storitev. Sledite tem korakom za posodobitev vdelane programske opreme enega tiskalnika. Ko posodobite vdelano programsko opremo, se samodejno posodobijo aplikacije spletnih storitev.

Posodobitev vdelane programske opreme s pripomočkom Firmware Update Utility

S temi koraki ročno prenesite in namestite Update Utility s spletnega mesta HP.com.

 **OPOMBA:** Ta način je edina možnost posodobitve vdelane programske opreme za tiskalnike, ki so z računalnikom povezani prek kabla USB. Deluje tudi za tiskalnike, ki so povezani v omrežje.

 **OPOMBA:** Za uporabo te metode morate imeti nameščen gonilnik tiskalnika.

1. Obiščite spletno mesto www.hp.com/support, izberite svojo državo/regijo, kliknite povezavo **Get software and drivers** (Pridobi gonilnike in programsko opremo), v polje za iskanje vnesite ime tiskalnika, pritisnite gumb **Enter** in izberite tiskalnik na seznamu rezultatov iskanja.
2. Izberite operacijski sistem.
3. V razdelku **Firmware** (Vdelana programska oprema) poiščite **Firmware Update Utility**.
4. Kliknite **Download** (Prenos), kliknite **Run** (Zaženi) in nato znova **Run** (Zaženi).
5. Ko se pripomoček zažene, izberite tiskalnik na spustnem seznamu in kliknite **Send Firmware** (Pošlji vdelano programsko opremo).

 **OPOMBA:** Pred posodobitvijo ali po njej kliknite **Natisni konfiguracijo** za tiskanje strani s konfiguracijo za preverjanje nameščene različice vdelane programske opreme.

6. Sledite navodilom na zaslonu za dokončanje namestitve in nato kliknite gumb **Exit** (Izhod), da pripomoček zaprete.

6 Odpravljanje težav

- [Podpora za stranke](#)
- [Razlaga vzorcev lučk na nadzorni plošči](#)
- [Obnovitev tovarniških privzetih nastavitev](#)
- [Na HP-jevem vgrajenem spletnem strežniku se prikaže sporočilo "Raven kartuše je nizka" ali "Raven kartuše je zelo nizka"](#)
- [Odpravljanje težav s podajanjem papirja ali zastoji](#)
- [Odstranjevanje zagozdenega papirja](#)
- [Izboljšanje kakovosti tiskanja](#)
- [Odpravljanje težav z žičnim omrežjem](#)
- [Odpravljanje težav z brezžičnim omrežjem](#)

Za več informacij:

Te informacije veljajo v času tiskanja. Najnovejše informacije si oglejte na www.hp.com/support/ljM101.

HP-jeva celovita podpora za tiskalnik vključuje te informacije:

- Namestitev in konfiguracija
- Spoznavanje in uporaba
- Odpravljanje težav
- Prenos posodobitev programske in vdelane programske opreme
- Sodelovanje v forumih s podporo
- Iskanje informacij o garanciji in predpisih

Podpora za stranke

Telefonska podpora v vaši državi/regiji	Telefonske številke za državo/regijo so na letaku, ki ste ga dobili v škatli skupaj s tiskalnikom, ali na spletni strani www.hp.com/support/ .
Imejte pri roki ime tiskalnika, serijsko številko, datum nakupa in opis težave	
Pridobite 24-urno internetno podporo ter prenesite programske pripomočke in gonilnike	www.hp.com/support/ljM101
Naročanje pogodb o dodatnih HP-jevih storitvah ali vzdrževanju	www.hp.com/go/carepack
Registrirajte tiskalnik.	www.register.hp.com

Razlaga vzorcev lučk na nadzorni plošči

Če je potrebno posredovanje, se na zaslonu nadzorne plošče tiskalnik prikaže koda napake.

Tabela 6-1 Legenda lučk stanja




	Znak za "ne sveti"
	Znak za "sveti"
	Znak za "utripa"

Tabela 6-2 Vzorci lučk na nadzorni plošči

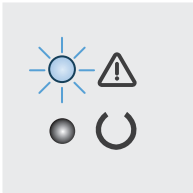










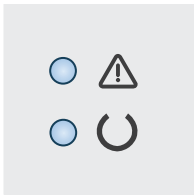
Stanje lučke	Stanje tiskalnika	Ukrep
<p>Opozorilna lučka utripa.</p> 	Tiskalnik je v načinu ročnega podajanja.	Na vhodni pladenj naložite ustrezno vrsto in velikost papirja. Za nadaljevanje pritisnite gumb Nadaljaj/Prekliči  .
	Tiskalnik obdeluje opravilo ročnega obojestranskega tiskanja.	Naložite liste na vhodni pladenj, da natisnete druge strani. Za nadaljevanje pritisnite gumb Nadaljaj/Prekliči  .
	Vhodni pladenj je prazen.	Na pladenj naložite medije.
	Vratca so odprta.	Preverite, ali so vratca kartuše s tonerjem popolnoma zaprta.
	Tiskalnik ni vzel lista papirja za obdelavo opravila tiskanja.	Preverite, ali je papir pravilno naložen, in pritisnite gumb Nadaljaj/Prekliči  , da nadaljujete z opravilom.
	V tiskalniku se je zagostil papir.	Preverite, ali se je v vhodnem pladnju, izhodnem predalu in na območju kartuše s tonerjem zagostil papir. Odpravite zastoj. Za nadaljevanje pritisnite gumb Nadaljaj/Prekliči  .
	Kartuša s tonerjem ali slikovni boben ni nameščen ali je nepravilno nameščen.	Preverite, ali je ves potrošni material na svojem mestu in pravilno nameščen.
	Kartuša s tonerjem ali slikovni boben je skoraj prazen.	Zamenjajte kartušo s tonerjem ali slikovni boben.
	Večine potrošnega materiala je začelo primanjkovati.	Zamenjajte potrošni material.
	Kartuša s tonerjem ali slikovni boben ni združljiv s tiskalnikom, verjetno zaradi manjkajočega ali poškodovanega pomnilniškega vezja.	Zamenjajte kartušo s tonerjem ali slikovni boben.
Več potrošnega materiala ni združljivega s tiskalnikom, verjetno zaradi manjkajočega ali poškodovanega pomnilniškega vezja.	Zamenjajte potrošni material.	

Tabela 6-2 Vzorci lučk na nadzorni plošči (Se nadaljuje)

Stanje lučke	Stanje tiskalnika	Ukrep
	Kartuša s tonerjem ali slikovni boben je zaščiten na drugem tiskalniku.	Zamenjajte kartušo s tonerjem ali slikovni boben.
	Več potrošnega materiala je zaščitenega na drugem tiskalniku.	Zamenjajte potrošni material.
	Tiskalnik je zaznal neodobreno kartušo s tonerjem ali slikovni boben.	Zamenjajte kartušo s tonerjem ali slikovni boben.
	Tiskalnik je zaznal več neodobrenega potrošnega materiala.	Zamenjajte potrošni material.
	Senzor kartuše je v okvari.	Zamenjajte kartušo z tonerjem.
	Naložen papir ni velikosti, ki je določena za opravilo tiskanja.	Zamenjajte papir, ali pritisnite gumb Nadaljui/Prekliči  , če želite nadaljevati s trenutno naloženim papirjem.
	V tiskalniku je prišlo do splošne okvare mehanizma.	Za nadaljevanje pritisnite gumb Nadaljui/Prekliči  . Če se napaka ponovi, izklopite tiskalnik. Počakajte 30 sekund in vklopite tiskalnik.
	Naložena je neustrezna vdelana programska oprema.	Pritisnite gumb Nadaljui/Prekliči  , če želite nadaljevati z nalaganjem ustrezne vdelane programske opreme.
	V tiskalniku je prišlo do nepravilnega podpisa kode.	Pritisnite gumb Nadaljui/Prekliči  , da podpis sprejmete.
	V tiskalniku je prišlo do okvare kabla mehanizma.	Za nadaljevanje pritisnite gumb Nadaljui/Prekliči  . Če napake ne uspete odpraviti, se obrnite na HP-jevo podporo za stranke.
	V tiskalniku je prišlo do okvare kabla nadzorne plošče.	Za nadaljevanje pritisnite gumb Nadaljui/Prekliči  . Če napake ne uspete odpraviti, se obrnite na HP-jevo podporo za stranke.
<p>Opozorilna lučka in lučka pripravljenosti svetita.</p> 	V tiskalniku je prišlo do usodne napake, ki je izdelek ne more odpraviti.	<ol style="list-style-type: none"> 1. Izklopite tiskalnik ali iz njega izklopite napajalni kabel. 2. Počakajte 30 sekund in nato vklopite tiskalnik ali pa nanj znova priklonite napajalni kabel. 3. Počakajte, da se tiskalnik zažene. <p>Če napake ne uspete odpraviti, se obrnite na HP-jevo podporo za stranke.</p>

Obnovitev tovarniških privzetih nastavitvev

Obnovitev tovarniških privzetih nastavitvev povrne vse nastavitve tiskalnika in omrežja na privzete vrednosti. Število strani, velikost pladnja in jezik se ne bodo ponastavili. Če želite obnoviti tovarniške nastavitve tiskalnika, sledite tem korakom.

POZOR: Obnovitev tovarniških privzetih nastavitvev povrne vse nastavitve na privzete vrednosti in izbriše vse morebitne strani, shranjene v pomnilniku.

1. Odprite HP-jev vdelani spletni strežnik:

Neposredno povezani tiskalniki

a. Odpiranje programa HP Printer Assistant.

- **Windows 8.1:** Kliknite puščico za dol v levem kotu **začetnega** zaslona in izberite ime tiskalnika.
- **Windows 8:** Z desno tipko miške kliknite prazno območje na **začetnem** zaslonu, v vrstici z aplikacijami kliknite **Vse aplikacije** in nato izberite ime tiskalnika.
- **Windows 7, Windows Vista in Windows XP:** Na računalniškem namizju kliknite **Zaženi**, izberite **Vsi programi, HP**, kliknite mapo za tiskalnik, izberite ikono z imenom tiskalnika in odprite program **HP Printer Assistant**.

b. V programu HP Printer Assistant izberite možnost **Natisni** in nato **HP Device Toolbox**.

Tiskalniki, ki so povezani v omrežje

a. Natisnite konfiguracijsko stran, da boste poznali naslov IP ali ime gostitelja.

- i. Pritisnite in držite gumb Nadaljuj/Prekliči , dokler lučka pripravljenosti  ne začne utripati.
- ii. Spustite gumb Nadaljuj/Prekliči .

b. Odprite spletni brskalnik in v vrstico naslova vnesite naslov IP ali ime gostitelja tako, kot je prikazano na konfiguracijski strani tiskalnika. Na računalniški tipkovnici pritisnite tipko **Enter**. Odpre se vdelani spletni strežnik.

 <https://10.10.XXXXX/>



OPOMBA: Če se v spletnem brskalniku prikaže sporočilo, da dostopanje do spletnega mesta morda ni varno, izberite možnost za vstop na spletno mesto. Dostopanje do tega spletnega mesta ne bo škodilo računalniku.

2. Na zavihku **Sistem** kliknite povezavo **Shrani in obnovi** v levem podoknu za krmarjenje.

3. V območju **Obnovi privzete nastavitve** kliknite gumb **Obnovi privzete nastavitve**.


Tiskalnik se samodejno zažene ponovno.

Na HP-jevem vgrajenem spletnem strežniku se prikaže sporočilo "Raven kartuše je nizka" ali "Raven kartuše je zelo nizka"

Raven kartuše je nizka: Vgrajeni spletni strežnik tiskalnika vas opozori, ko je raven kartuše nizka. Dejanska preostala življenjska doba kartuše se lahko razlikuje. Imejte pripravljen nadomestni del za takrat, ko kakovost tiskanja ne bo več zadovoljiva. Kartuše ni treba takoj zamenjati.


Raven kartuše je zelo nizka: Vgrajeni spletni strežnik tiskalnika vas opozori, ko je raven kartuše zelo nizka. Dejanska preostala življenjska doba kartuše se lahko razlikuje. Imejte pripravljen nadomestni del za takrat, ko kakovost tiskanja ne bo več zadovoljiva. Kartuše ni treba takoj zamenjati, razen če kakovost tiskanja ni več zadovoljiva.

Ko HP-jeva kartuša doseže prag **Zelo nizka raven**, preneha veljati HP-jeva garancija za zaščito te kartuše.

 **OPOMBA:** Kartušo je treba zamenjati, ko tiskalnik opozori na zelo nizko raven kartuše za originalno kartušo s črnim tonerjem HP 33A LaserJet in originalni slikovni boben HP 34A LaserJet.

Spreminjanje nastavitve zelo nizke ravni

Spremenite lahko, kako se tiskalnik odzove, ko potrošni material doseže zelo nizko raven. Po namestitvi nove kartuše teh nastavitvev ni treba znova določati.

 **OPOMBA:** Nastavitve zelo nizke ravni za originalno kartušo s črnim tonerjem HP 33A LaserJet in originalni slikovni boben HP 34A LaserJet ni mogoče spremeniti.

1. Odprite HP-jev vdelani spletni strežnik:

Neposredno povezani tiskalniki




a. Odpiranje programa HP Printer Assistant.

- **Windows 8.1:** Kliknite puščico za dol v levem kotu **začetnega** zaslona in izberite ime tiskalnika.
- **Windows 8:** Z desno tipko miške kliknite prazno območje na **začetnem** zaslonu, v vrstici z aplikacijami kliknite **Vse aplikacije** in nato izberite ime tiskalnika.
- **Windows 7, Windows Vista in Windows XP:** Na računalniškem namizju kliknite **Zaženi**, izberite **Vsi programi, HP**, kliknite mapo za tiskalnik, izberite ikono z imenom tiskalnika in odprite program **HP Printer Assistant**.


b. V programu HP Printer Assistant izberite možnost **Natisni** in nato **HP Device Toolbox**.


Tiskalniki, ki so povezani v omrežje

a. Natisnite konfiguracijsko stran, da boste poznali naslov IP ali ime gostitelja.

- i. Pritisnite in držite gumb Nadaljuj/Prekliči , dokler lučka pripravljenosti  ne začne utripati.
- ii. Spustite gumb Nadaljuj/Prekliči .

- b. Odprite spletni brskalnik in v vrstico naslova vnesite naslov IP ali ime gostitelja tako, kot je prikazano na konfiguracijski strani tiskalnika. Na računalniški tipkovnici pritisnite tipko **Enter**. Odpre se vdelani spletni strežnik.

 <https://10.10.XXXXX/>

 **OPOMBA:** Če se v spletnem brskalniku prikaže sporočilo, da dostopanje do spletnega mesta morda ni varno, izberite možnost za vstop na spletno mesto. Dostopanje do tega spletnega mesta ne bo škodilo računalniku.

2. Izberite zavihek **Sistem** in nato **Nastavitve potrošnega materiala**.
3. Izberite eno od naslednjih možnosti:
 - Izberite možnost **Nadaljuj**, da vas tiskalnik opozori, da je raven kartuše s tonerjem zelo nizka, vendar nadaljuje s tiskanjem.
 - Izberite možnost **Ustavi**, da tiskalnik neha tiskati, dokler ne zamenjate kartuše.
 - Izberite možnost **Poziv**, da tiskalnik neha tiskati in vas pozove, da zamenjate kartušo. Poziv lahko potrdite in nadaljujete s tiskanjem. Uporabnik lahko pri tem tiskalniku nastavi možnost "S pozivom me opozori čez 100, 200, 300, 400 strani ali nikoli". Možnost je dodana za priročnejšo uporabo in ni zagotovilo, da bodo te strani natisnjene z ustrežno kakovostjo.

Naročanje potrošnega materiala

Naročanje potrošnega materiala in papirja	www.hp.com/go/suresupply
Naročanje pri ponudniku storitev ali podpore	Obrnite se na pooblaščenega HP-jevega serviserja ali ponudnika podpore.
Naročanje prek HP-jevega vdelanega spletnega strežnika (EWS)	Za dostop v podprtem spletnem brskalniku v računalniku vnesite naslov IP ali ime gostitelja tiskalnika v polje za naslov/URL. V HP-jevem vgrajenem spletnem strežniku je povezava do spletnega mesta HP SureSupply, kjer lahko kupite originalen HP-jev potrošni material.

Odpravljanje težav s podajanjem papirja ali zastoji

Če se pri tiskalniku ponavljajo težave s podajanjem papirja ali zastoji, uporabite naslednje informacije, da zmanjšate število teh pojavov.

Tiskalnik ne pobira papirja

Če tiskalnik ne pobira papirja s pladnja, poskusite z naslednjimi rešitvami.

1. Odprite tiskalnik in odstranite vse liste papirja, ki so se zagostili.
2. Na pladenj naložite papir velikosti, ki ustreza poslu.
3. Poskrbite, da sta na nadzorni plošči tiskalnika velikost in vrsta papirja nastavljena pravilno.
4. Preverite, ali sta vodili za papir v pladnju pravilno nastavljeni za uporabljeno velikost papirja. Prilagodite vodila na ustrezno zarezo na pladnju.
5. Na nadzorni plošči tiskalnika preverite, ali tiskalnik čaka, da potrdite poziv za ročno podajanje papirja. Naložite papir in nadaljujte.
6. Zajemalni valj in ločevalna blazinica sta morda umazana.

Tiskalnik pobere več listov papirja naenkrat




Če tiskalnik s pladnja pobere več listov papirja, poskusite z naslednjimi rešitvami.

1. S pladnja odstranite sveženj papirja in ga upognite, zavrtite za 180 stopinj in ga obrnite. *Papirja ne razpihujte.* Sveženj papirja znova položite na pladenj.
2. Uporabljajte samo papir, ki ustreza HP-jevim specifikacijam za ta tiskalnik.
3. Uporabljajte papir, ki ni naguban, prepognjen ali poškodovan. Po potrebi uporabite papir iz drugega paketa.
4. Poskrbite, da pladenj ni prenapolnjen. Če je, z njega odstranite cel sveženj papirja, tega poravnajte in nato nekaj papirja naložite nazaj na pladenj.
5. Preverite, ali sta vodili za papir v pladnju pravilno nastavljeni za uporabljeno velikost papirja. Prilagodite vodila na ustrezno zarezo na pladnju.
6. Poskrbite, da so pogoji okolja tiskanje znotraj priporočenih vrednosti.

Pogosti ali ponavljajoči se zastoji papirja

Sledite tem korakom, da boste odpravili težave s pogostimi zastoji papirja. Če prvi korak ne odpravi težave, nadaljujte z naslednjim, dokler ne odpravite težave.

1. Če se je v tiskalniku zagostil papir, odpravite zastoj in natisnite konfiguracijsko stran, da testirate tiskalnik.
2. Prepričajte se, da je na nadzorni plošči tiskalnika pladenj konfiguriran za pravilno velikost in vrsto papirja. Po potrebi prilagodite nastavitve papirja.
3. Izklopite tiskalnik, počakajte 30 sekund in ga nato znova vklopite.
4. Natisnite čistilno stran, da odstranite odvečni toner iz notranjosti tiskalnika.

- a. Opiranje programa HP Printer Assistant.
 - **Windows 8.1:** Kliknite puščico za dol v levem kotu **začetnega** zaslona in izberite ime tiskalnika.
 - **Windows 8:** Z desno tipko miške kliknite prazno območje na **začetnem** zaslonu, v vrstici z aplikacijami kliknite **Vse aplikacije** in nato izberite ime tiskalnika.
 - **Windows 7, Windows Vista in Windows XP:** Na računalniškem namizju kliknite **Zaženi**, izberite **Vsi programi, HP**, kliknite mapo za tiskalnik, izberite ikono z imenom tiskalnika in odprite program **HP Printer Assistant**.
 - b. V programu HP Printer Assistant izberite možnost **Natisni** in nato **HP Device Toolbox**.
 - c. Na zavihku **Sistemi** kliknite **Storitve**.
 - d. V območju **Način čiščenja** kliknite **Začni** za začetek čiščenja.
5. Natisnite konfiguracijsko stran, da preizkusite tiskalnik.
- a. Pritisnite in držite gumb Nadaljuj/Prekliči , dokler lučka pripravljenosti  ne začne utripati.
 - b. Spustite gumb Nadaljuj/Prekliči .

Če z nobenim od teh korakov ne uspete odpraviti težave, je morda treba tiskalnik servisirati. Stopite v stik s HP-jevo podporo za stranke.

Preprečevanje zastojev papirja

Število zastojev papirja poskusite zmanjšati z naslednjimi rešitvami.

1. Uporabljajte samo papir, ki ustreza HP-jevim specifikacijam za ta tiskalnik.
2. Uporabljajte papir, ki ni naguban, prepognjen ali poškodovan. Po potrebi uporabite papir iz drugega paketa.
3. Uporabljajte papir, na katerega se še ni tiskalo ali kopiralo.
4. Poskrbite, da pladenj ni prenapolnjen. Če je, z njega odstranite cel sveženj papirja, tega poravnajte in nato nekaj papirja naložite nazaj na pladenj.
5. Preverite, ali sta vodili za papir v pladnju pravilno nastavljeni za uporabljeno velikost papirja. Prilagodite stranski vodili za papir tako, da se papirja dotikata in ne upogibata.
6. Če tiskate na težki, vtisnjeni ali preluknjani papir, uporabite funkcijo ročnega podajanja in podajajte po en list naenkrat.
7. Preverite, ali je pladenj pravilno konfiguriran za uporabljeno vrsto in velikost papirja.
8. Poskrbite, da so pogoji okolja tiskanje znotraj priporočenih vrednosti.

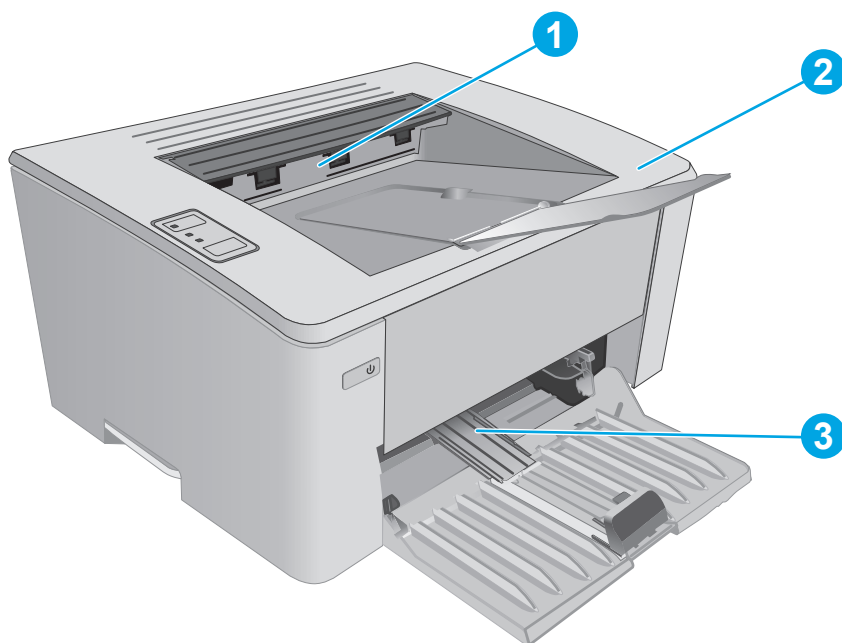
Odstranjevanje zagozdenega papirja

Uvod

Te informacije vključujejo navodila za odstranjevanje zastojev papirja iz izdelka.

- [Mesta zastoja papirja](#)
- [Prihaja do pogostih ali ponavljajočih se zastojev papirja?](#)
- [Odpravite zastoj papirja na vhodnem pladnju](#)
- [Odpravite zastoje papirja na območju kartuše s tonerjem](#)
- [Odpravljanje zastojev papirja v izhodnem predalu](#)

Mesta zastoja papirja



1	Izhodni predal
2	Območje kartuše s tonerjem
3	Glavni vhodni pladenj ali prednostni vhodni pladenj (samo brezžični modeli)

Prihaja do pogostih ali ponavljajočih se zastojev papirja?

Sledite tem korakom, da boste odpravili težave s pogostimi zastoji papirja. Če prvi korak ne odpravi težave, nadaljujte z naslednjim, dokler ne odpravite težave.




1. Če se je v tiskalniku zagozdil papir, odpravite zastoj in natisnite konfiguracijsko stran, da testirate tiskalnik.
2. Prepričajte se, da je v HP-jevem vgrajenem spletnem strežniku tiskalnika pladenj konfiguriran za pravilno velikost in vrsto papirja. Po potrebi prilagodite nastavitve papirja.


- a. Odprite HP-jev vdelani spletni strežnik:

Neposredno povezani tiskalniki

- i. Odpiranje programa HP Printer Assistant.
- **Windows 8.1:** Kliknite puščico za dol v levem kotu **začetnega** zaslona in izberite ime tiskalnika.
 - **Windows 8:** Z desno tipko miške kliknite prazno območje na **začetnem** zaslonu, v vrstici z aplikacijami kliknite **Vse aplikacije** in nato izberite ime tiskalnika.
 - **Windows 7, Windows Vista in Windows XP:** Na računalniškem namizju kliknite **Zaženi**, izberite **Vsi programi**, **HP**, kliknite mapo za tiskalnik, izberite ikono z imenom tiskalnika in odprite program **HP Printer Assistant**.
- ii. V programu HP Printer Assistant izberite možnost **Natisni** in nato **HP Device Toolbox**.

Tiskalniki, ki so povezani v omrežje


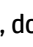

- i. Natisnite konfiguracijsko stran, da boste poznali naslov IP ali ime gostitelja.
1. Pritisnite in držite gumb Nadaljuj/Prekliči , dokler lučka pripravljenosti  ne začne utripati.
 2. Spustite gumb Nadaljuj/Prekliči .
- ii. Odprite spletni brskalnik in v vrstico naslova vnesite naslov IP ali ime gostitelja tako, kot je prikazano na konfiguracijski strani tiskalnika. Na računalniški tipkovnici pritisnite tipko **Enter**. Odpre se vdelani spletni strežnik.

 <https://10.10.XX.XXX/>




OPOMBA: Če se v spletnem brskalniku prikaže sporočilo, da dostopanje do spletnega mesta morda ni varno, izberite možnost za vstop na spletno mesto. Dostopanje do tega spletnega mesta ne bo škodilo računalniku.

- b. Kliknite zavihek **Sistem** in izberite stran **Nastavitve papirja**.
- c. Izberite vrsto papirja, ki je na pladnju.
- d. Izberite velikost papirja, ki je na pladnju.
3. Izklopite tiskalnik, počakajte 30 sekund in ga nato znova vklopite.
4. Natisnite čistilno stran, da odstranite odvečni toner iz notranjosti tiskalnika.
- a. Odpiranje programa HP Printer Assistant.

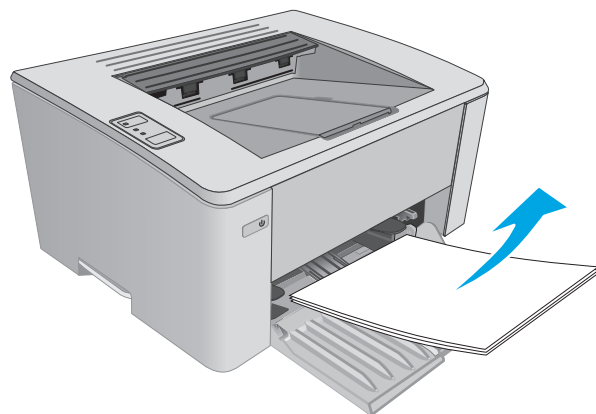
- **Windows 8.1:** Kliknite puščico za dol v levem kotu **začetnega** zaslona in izberite ime tiskalnika.
 - **Windows 8:** Z desno tipko miške kliknite prazno območje na **začetnem** zaslonu, v vrstici z aplikacijami kliknite **Vse aplikacije** in nato izberite ime tiskalnika.
 - **Windows 7, Windows Vista in Windows XP:** Na računalniškem namizju kliknite **Zaženi**, izberite **Vsi programi, HP**, kliknite mapo za tiskalnik, izberite ikono z imenom tiskalnika in odprite program **HP Printer Assistant**.
- b. V programu HP Printer Assistant izberite možnost **Natisni** in nato **HP Device Toolbox**.
 - c. Na zavihku **Sistemi** kliknite **Storitve**.
 - d. V območju **Način čiščenja** kliknite **Začni** za začetek čiščenja.
5. Natisnite konfiguracijsko stran, da preizkusite tiskalnik.
 - a. Pritisnite in držite gumb Nadaljuj/Prekliči , dokler lučka pripravljenosti  ne začne utripati.
 - b. Spustite gumb Nadaljuj/Prekliči .

Če z nobenim od teh korakov ne uspete odpraviti težave, je morda treba tiskalnik servisirati. Stopite v stik s HP-jevo podporo za stranke.

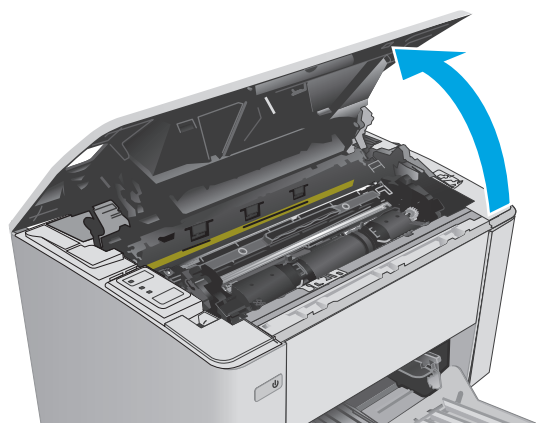
Odpravite zastoj papirja na vhodnem pladnju

Če pride do zastoja, utripa opozorilna lučka  na nadzorni plošči tiskalnika.

1. Z vhodnega pladnja odstranite prosti papir.

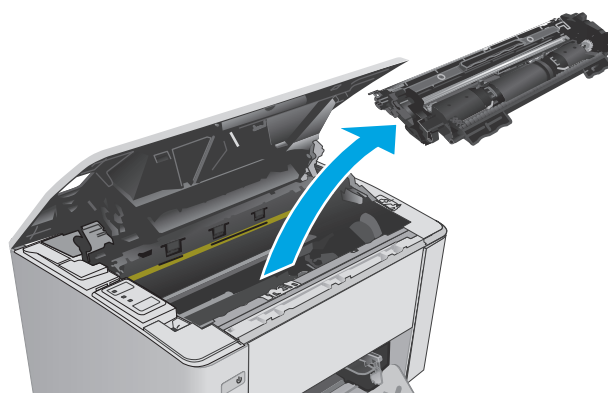


2. Odprite zgornji pokrov.

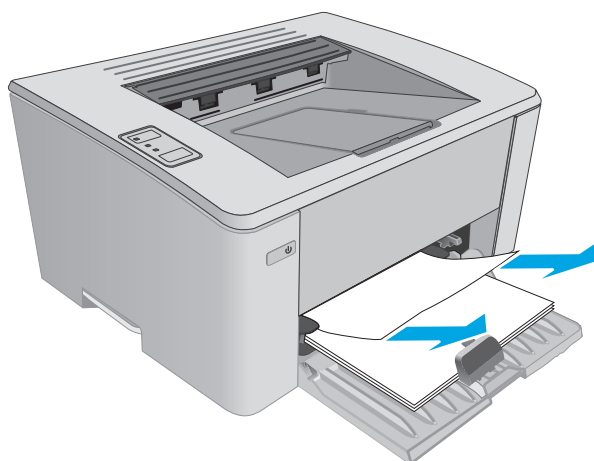


3. Odstranite kartušo s tonerjem in slikovni boben.

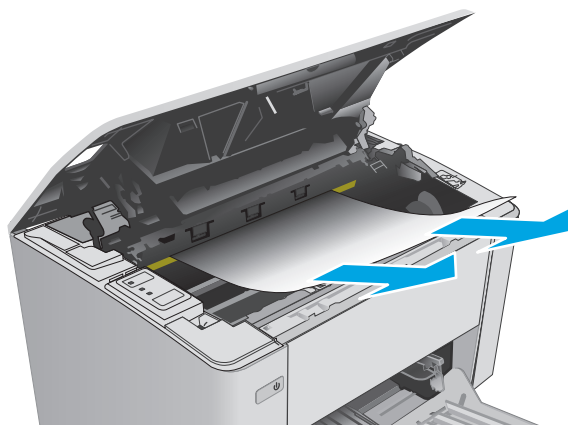
- **Modeli M101-M105:** Najprej odstranite kartušo s tonerjem in nato slikovni boben.
- **Modeli M106:** Odstranite kartušo s tonerjem in slikovni boben skupaj kot eno enoto.



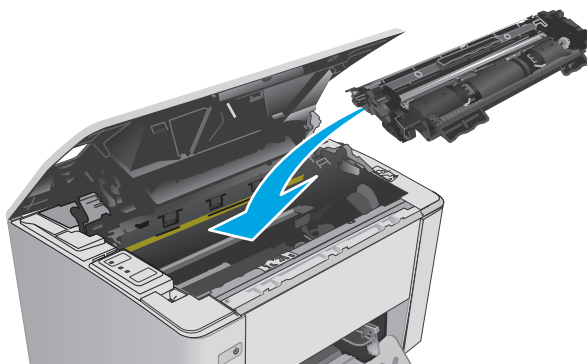
4. Odstranite morebitni zagozdeni papir, ki ga vidite na območju vhodnega pladnja. Zagozdeni papir odstranite z obema rokama, da se ne bo strgal.



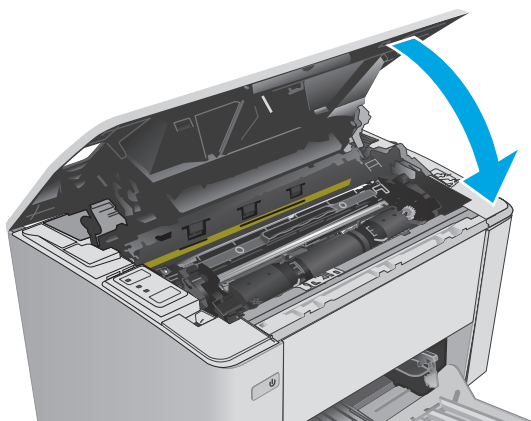
5. Odstranite zagozdeni papir z območja kartuše s tonerjem. Zagozdeni papir odstranite z obema rokama, da se ne bo strgal.




6. Znova vstavite slikovni boben in kartušo s tonerjem.
- **Modeli M101-M105:** Najprej namestite slikovni boben, nato pa še kartušo s tonerjem.
 - **Modeli M106:** Namestite kartušo s tonerjem in slikovni boben skupaj kot eno enoto.



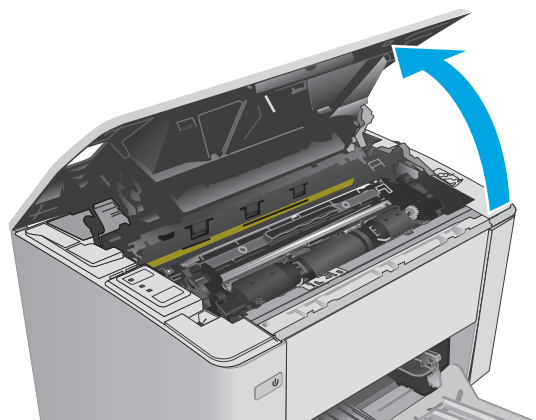
7. Zaprite zgornji pokrov.



Odpravite zastoje papirja na območju kartuše s tonerjem

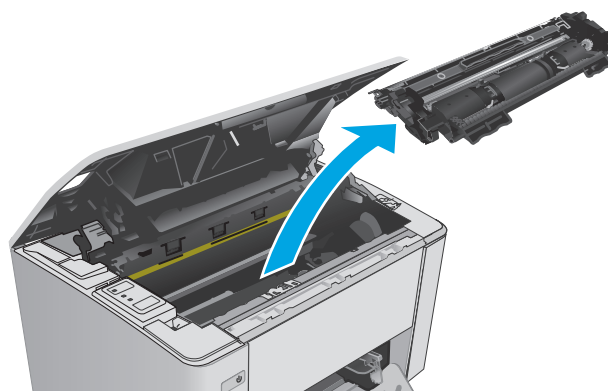
Če pride do zastoja, utripa opozorilna lučka  na nadzorni plošči tiskalnika.

1. Odprite zgornji pokrov.

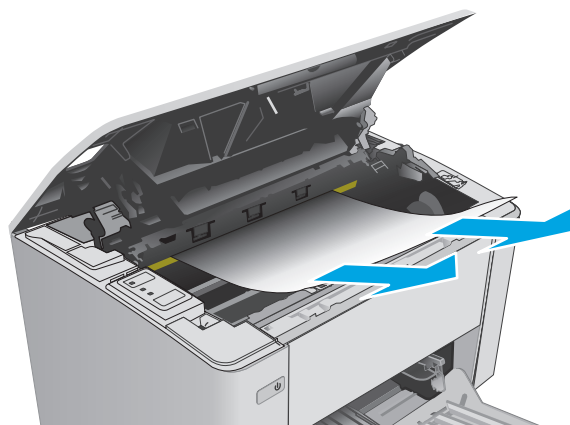


2. Odstranite kartušo s tonerjem in slikovni boben.

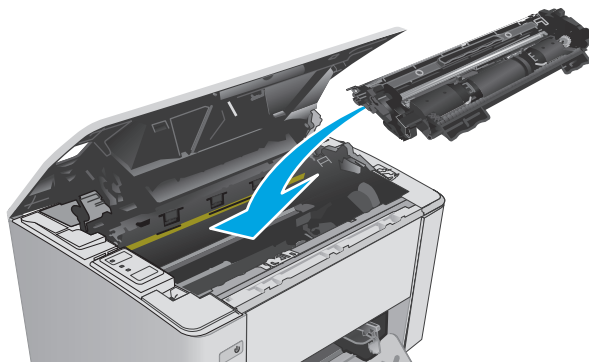
- **Modeli M101-M105:** Najprej odstranite kartušo s tonerjem in nato slikovni boben.
- **Modeli M106:** Odstranite kartušo s tonerjem in slikovni boben skupaj kot eno enoto.



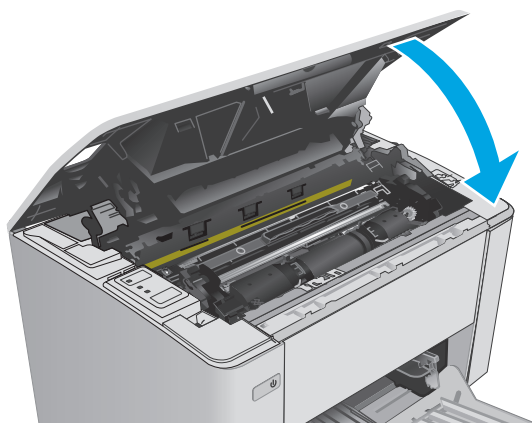
3. Odstranite zagozdeni papir z območja kartuše s tonerjem. Zagozdeni papir odstranite z obema rokama, da se ne bo strgal.




4. Znova vstavite slikovni boben in kartušo s tonerjem.
- **Modeli M101-M105:** Najprej namestite slikovni boben, nato pa še kartušo s tonerjem.
 - **Modeli M106:** Namestite kartušo s tonerjem in slikovni boben skupaj kot eno enoto.



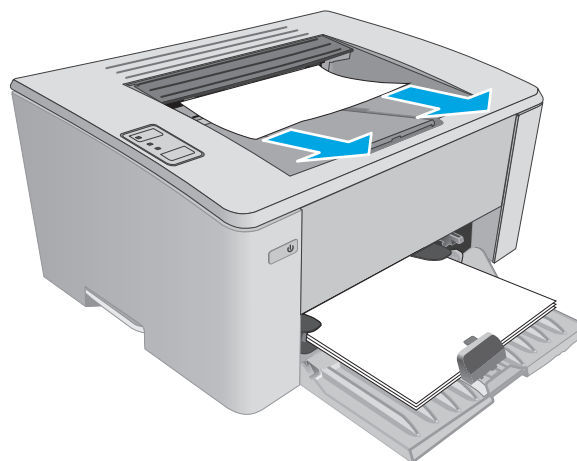
5. Zaprite zgornji pokrov.



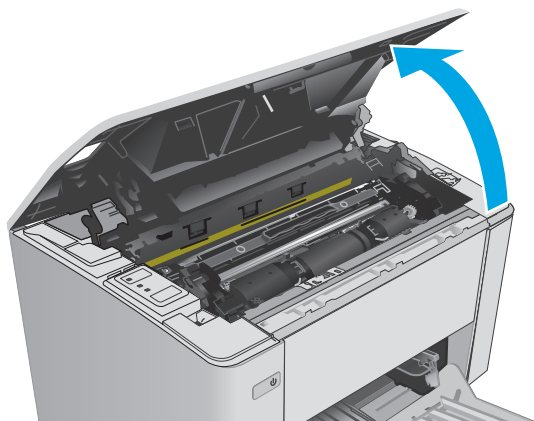
Odpravljanje zastojev papirja v izhodnem predalu

Če pride do zastoja, utripa opozorilna lučka  na nadzorni plošči tiskalnika.

1. Odstranite zagozdeni papir, ki ga vidite na območju izhodnega predala. Zagozdeni papir odstranite z obema rokama, da se ne bo strgal.

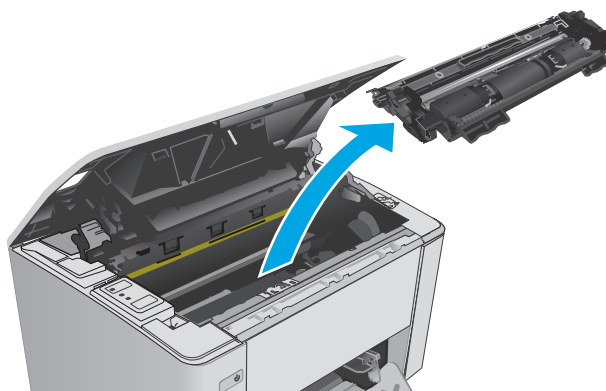


2. Odprite zgornji pokrov.

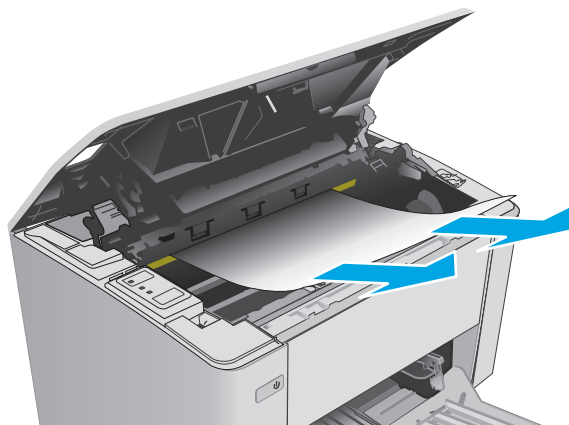


3. Odstranite kartušo s tonerjem in slikovni boben.

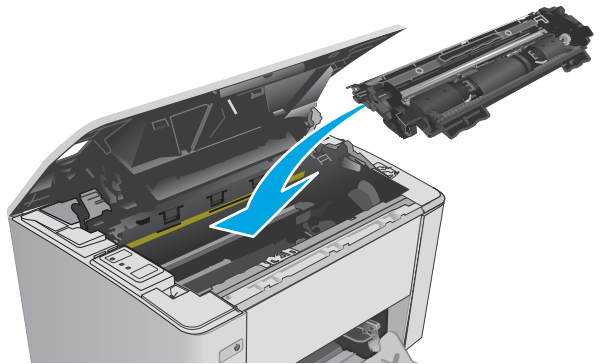
- **Modeli M101-M105:** Najprej odstranite tiskalno kartušo, nato pa še slikovni boben.
- **Modeli M106:** Odstranite kartušo s tonerjem in slikovni boben skupaj kot eno enoto.



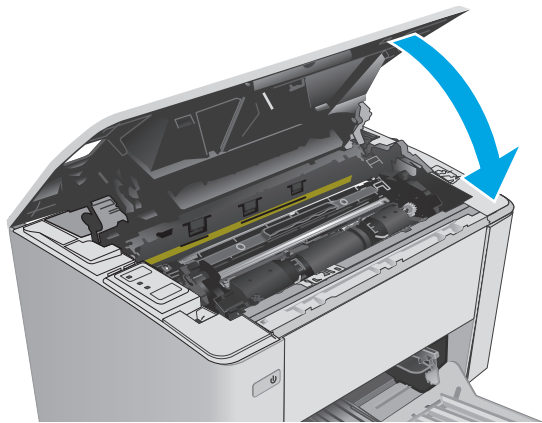
4. Odstranite zagozdeni papir z območja kartuše s tonerjem.



5. Znova vstavite slikovni boben in kartušo s tonerjem.
- **Modeli M101-M105:** Najprej namestite slikovni boben, nato pa še kartušo s tonerjem.
 - **Modeli M106:** Namestite kartušo s tonerjem in slikovni boben skupaj kot eno enoto.



6. Zaprite zgornji pokrov.



Izboljšanje kakovosti tiskanja

Uvod

Če ima tiskalnik težave s kakovostjo tiskanja, jih poskusite odpraviti s spodnjimi rešitvami, in sicer v vrstnem redu, v katerem so navedene.

Tiskanje iz drugega programa

Poskusite tiskati iz drugega programa. Če se stran pravilno natisne, je vzrok težave v programu, iz katerega ste tiskali.

Preverjanje nastavitve vrste papirja za tiskalni posel

Preverite nastavitve vrste papirja, če tiskate iz programa, če so na natisnjenih straneh madeži, če so natisi nejasni ali temni, če je papir zguban, če so na njem razpršene pike tonerja, če se je toner slabo prijel ali če so na njem področja z manjkajočim tonerjem.

Preverjanje nastavitve vrste papirja (Windows)

1. V programski opremi izberite možnost **Natisni**.
2. Izberite tiskalnik in kliknite gumb **Lastnosti** ali **Nastavitve**.
3. Kliknite zavihek **Papir in kakovost**.
4. Na spustnem seznamu **Mediji**: izberite pravilno vrsto papirja.
5. Kliknite gumb **V redu**, da zaprete pogovorno okno **Lastnosti dokumenta**. V pogovornem oknu **Natisni** kliknite gumb **V redu** za tiskanje posla.

Preverjanje nastavitve vrste papirja (OS X)

1. Kliknite meni **File** (Datoteka) in nato možnost **Print** (Tiskanje).
2. V meniju **Tiskalnik** izberite tiskalnik.
3. Privzeto gonilnik tiskalnika prikaže meni **Copies & Pages** (Kopije in strani). Odprite spustni seznam menijev in kliknite meni **Finishing** (Zaključna obdelava).
4. Na spustnem seznamu **Media-type** (Vrsta medijev) izberite vrsto.
5. Kliknite gumb **Print** (Tiskanje).

Preverjanje stanja kartuše s tonerjem

Na strani s stanjem potrošnega materiala so naslednje informacije:

- Odstotek predvidene preostale življenjske dobe kartuše
- Približno število preostalih strani
- Številke delov za HP-jeve kartuše s tonerjem
- Število natisnjenih strani

Tiskalnik skupaj s konfiguracijsko stranjo natisne tudi stran s stanjem potrošnega materiala.

1. Pritisnite in držite gumb Nadaljuj/Prekliči , dokler lučka pripravljenosti  ne začne utripati.
2. Spustite gumb Nadaljuj/Prekliči .

Čiščenje tiskalnika


Tiskanje čistilne strani

1. Odpiranje programa HP Printer Assistant.
 - **Windows 8.1:** Kliknite puščico za dol v levem kotu **začetnega** zaslona in izberite ime tiskalnika.
 - **Windows 8:** Z desno tipko miške kliknite prazno območje na **začetnem** zaslonu, v vrstici z aplikacijami kliknite **Vse aplikacije** in nato izberite ime tiskalnika.
 - **Windows 7, Windows Vista in Windows XP:** Na računalniškem namizju kliknite **Zaženi**, izberite **Vsi programi**, **HP**, kliknite mapo za tiskalnik, izberite ikono z imenom tiskalnika in odprite program **HP Printer Assistant**.
2. V programu HP Printer Assistant izberite možnost **Natisni** in nato **HP Device Toolbox**.
3. Na zavihku **Sistemi** kliknite **Storitve**.
4. V območju **Način čiščenja** kliknite **Začni** za začetek čiščenja.

Vizualni pregled kartuše s tonerjem

Upoštevajte tem korakom za pregled posamezne kartuše s tonerjem.

1. Odstranite kartušo s tonerjem iz tiskalnika.
2. Preverite, ali je pomnilniški čip poškodovan.
3. Preglejte površino zelenega slikovnega bobna.

 **POZOR:** Ne dotikajte se slikovnega bobna. Prstni odtisi na slikovnem bobnu lahko povzročijo težave s kakovostjo tiskanja.

4. Če na slikovnem bobnu vidite praske, prstne odtise ali druge poškodbe, zamenjajte kartušo s tonerjem.
5. Znova namestite kartušo s tonerjem in natisnite nekaj strani, da preverite, ali ste odpravili težavo.

Preverjanje papirja in okolja za tiskanje

Prvi korak: Uporaba papirja, ki ustreza HP-jevim specifikacijam

Do nekaterih težav s kakovostjo tiskanja pride zaradi uporabe papirja, ki ne ustreza HP-jevim specifikacijam.

- Vedno uporabite vrsto in težo papirja, ki ju podpira tiskalnik.
- Uporabljajte papir, ki je kakovosten, brez vrezov, zarez, raztrganin, madežev, odpadajočih delcev, prahu, gub, lukenj, sponk in zvitih ali upognjenih robov.
- Uporabljajte papir, na katerega se še ni tiskalo.
- Uporabljajte papir, ki ne vsebuje kovinskega materiala, kot so bleščice.

- Uporabljajte papir za laserske tiskalnike. Ne uporabljajte papirja, ki je zasnovan samo za brizgalne tiskalnike.
- Uporabljajte papir, ki ni pregrob. Kakovost tiskanja je običajno boljša pri uporabi bolj gladkega papirja.

Drugi korak: Preverjanje okolja

Okolje lahko neposredno vpliva na kakovost tiskanja in je pogost vzrok za težave s kakovostjo tiskanja ali podajanje papirja. Preizkusite te rešitve:

- Tiskalnik odmaknite od mest s prepihom, na primer odprtih oken ali vrat ali klimatskih naprav.
- Zagotovite, da tiskalnik ni izpostavljen temperaturam ali vlažnosti izven tistih, ki so navedene v specifikacijah tiskalnika.
- Tiskalnika ne postavljajte v zaprt prostor, kot je omara.
- Tiskalnik postavite na stabilno in ravno površino.
- Odstranite vse, kar blokira prezračevalne odprtine tiskalnika. Tiskalnik zahteva dober pretok zraka na obeh straneh, tudi na vrhu.
- Tiskalnik zaščitite pred odpadki, prahom, paro, maščobo in drugimi elementi, ki lahko v njem pustijo umazanijo.

Preverjanje nastavitev funkcije EconoMode

HP ne priporoča stalne uporabe funkcije EconoMode. Če jo uporabljate neprekinjeno, lahko življenjska doba tonerja preseže življenjsko dobo mehanskih delov v kartuši s tonerjem. Če se kakovost tiskanja slabša in ni več sprejemljiva, zamenjajte kartušo s tonerjem.



OPOMBA: Ta funkcija je na voljo pri gonilniku tiskalnika PCL 6 za sisteme Windows. Če ne uporabljate tega gonilnika, lahko funkcijo omogočite s HP-jevimi vdelanim spletnim strežnikom.

Če je cela stran pretemna ali presvetla, sledite naslednjim korakom.

1. V programski opremi izberite možnost **Natisni**.
2. Izberite tiskalnik in kliknite gumb **Lastnosti** ali **Nastavitve**.
3. Kliknite zavihek **Papir in kakovost** in poiščite območje **Nastavitve kakovosti**.
 - Če je cela stran pretemna, izberite nastavev **EconoMode**.
 - Če je cela stran presvetla, izberite nastavev **FastRes 1200**.
4. Kliknite gumb **V redu**, da zaprete pogovorno okno **Lastnosti dokumenta**. V pogovornem oknu **Natisni** kliknite gumb **V redu** za tiskanje posla.

Prilagoditev gostote tiskanja

Za prilagoditev gostote tiskanja sledite naslednjim korakom.


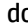

1. Odprite HP-jev vdelani spletni strežnik:


Neposredno povezani tiskalniki


- a. Odpiranje programa HP Printer Assistant.

- **Windows 8.1:** Kliknite puščico za dol v levem kotu **začetnega** zaslona in izberite ime tiskalnika.
 - **Windows 8:** Z desno tipko miške kliknite prazno območje na **začetnem** zaslonu, v vrstici z aplikacijami kliknite **Vse aplikacije** in nato izberite ime tiskalnika.
 - **Windows 7, Windows Vista in Windows XP:** Na računalniškem namizju kliknite **Zaženi**, izberite **Vsi programi, HP**, kliknite mapo za tiskalnik, izberite ikono z imenom tiskalnika in odprite program **HP Printer Assistant**.
- b. V programu HP Printer Assistant izberite možnost **Natisni** in nato **HP Device Toolbox**.

Tiskalniki, ki so povezani v omrežje

- a. Natisnite konfiguracyjsko stran, da boste poznali naslov IP ali ime gostitelja.
- i. Pritisnite in držite gumb Nadaljuj/Prekliči , dokler lučka pripravljenosti  ne začne utripati.
 - ii. Spustite gumb Nadaljuj/Prekliči .
- b. Odprite spletni brskalnik in v vrstico naslova vnesite naslov IP ali ime gostitelja tako, kot je prikazano na konfiguracijski strani tiskalnika. Na računalniški tipkovnici pritisnite tipko **Enter**. Odpre se vdelani spletni strežnik.

 <https://10.10.XX.XXX/>

 **OPOMBA:** Če se v spletnem brskalniku prikaže sporočilo, da dostopanje do spletnega mesta morda ni varno, izberite možnost za vstop na spletno mesto. Dostopanje do tega spletnega mesta ne bo škodilo računalniku.

2. Kliknite zavihek **Sistem**, izberite stran **Kakovost tiskanja** in nato izberite možnost **Gostota tiskanja**.
3. Na spustnem meniju **Gostota tiskanja:** izberite nastavev ustrezne gostote.

 **OPOMBA:** Privzeta nastavev gostote tiskanja je **3**.

- 1 (svetlo)
 - 2
 - 3
 - 4
 - 5 (temno)
4. Kliknite **Uporabi**.

Odpravljanje težav z žičnim omrežjem

Uvod

Z naslednjimi točkami preverite, ali tiskalnik komunicira z omrežjem. Preden začnete, z uporabo nadzorne plošče tiskalnika natisnite konfiguracijsko stran in na njej poiščite naslov IP tiskalnika.

- [Slaba fizična povezava](#)
- [Računalnik uporablja napačen naslov IP tiskalnika](#)
- [Računalnik ne more komunicirati s tiskalnikom](#)
- [Tiskalnik uporablja napačne nastavitve hitrosti povezave za omrežje](#)
- [Nova programska oprema morda povzroča težave z združljivostjo](#)
- [Računalnik ali delovna postaja je morda nepravilno nastavljena](#)
- [Tiskalnik je onemogočen ali pa so napačne druge omrežne nastavitve](#)



OPOMBA: HP ne podpira povezovanja iz enakovrednih računalnikov, saj je to funkcija operacijskih sistemov Microsoft, ne pa gonilnikov tiskalnikov HP. Več informacij je na voljo na spletnem naslovu www.microsoft.com.

Slaba fizična povezava

1. Preverite, ali je izdelek priključen na pravilna omrežna vrata z ustrezno dolgim kablom.
2. Preverite, ali so kabli ustrezno pritrjeni.
3. Oglejte si povezavo z omrežnimi vrati na hrbtni strani tiskalnika in preverite, ali svetila rumenorjava lučka aktivnosti in zelena lučka stanja povezave.
4. Če težave ne uspete odpraviti, poskusite z uporabo drugega kabla ali vrat v zvezdišču.

Računalnik uporablja napačen naslov IP tiskalnika

1. Odprite nastavitve lastnosti tiskalnika in kliknite zavihek **Vrata**. Preverite, ali je izbran trenutni naslov IP tiskalnika. Naslov IP tiskalnika je naveden na konfiguracijski strani.
2. Če ste tiskalnik namestili prek HP-jevih standardnih vrat TCP/IP, izberite polje **Vedno natisni s tem tiskalnikom, tudi če se naslov IP spremeni**.
3. Če ste tiskalnik namestili prek Microsoftovih standardnih vrat TCP/IP, namesto naslova IP uporabite ime gostitelja.
4. Če je naslov IP pravilen, izbrišite tiskalnik in ga nato znova dodajte.

Računalnik ne more komunicirati s tiskalnikom

1. Testirajte omrežno komunikacijo tako, da preverite dosegljivost omrežja.
 - a. Odprite ukazno vrstico v računalniku.

- V operacijskem sistemu Windows kliknite **Start**, kliknite **Zaženi**, vnesite `cmd` in pritisnite **Enter**.
 - V operacijskem sistemu OS X pojdite na možnost **Applications** (Aplikacije), **Utilities** (Pripomočki) in odprite **Terminal**.
- b.** Vnesite `ping` in takoj nato naslov IP tiskalnika.
 - c.** Če se v oknu prikažejo povratni časi, omrežje deluje.
- 2.** Če ukaz `ping` ni uspel, preverite, ali so omrežna zvezdišča vklopljena, nato pa preverite, ali so omrežne nastavitve, tiskalnik in računalnik konfigurirani za isto omrežje.

Tiskalnik uporablja napačne nastavitve hitrosti povezave za omrežje

HP priporoča, da te nastavitve pustite v samodejnem načinu (privzeta nastavitve). Če te nastavitve spremenite, jih morate spremeniti tudi za omrežje.

Nova programska oprema morda povzroča težave z združljivostjo

Preverite, ali so novi programi pravilno nameščeni in ali uporabljajo ustrezen gonilnik tiskalnika.

Računalnik ali delovna postaja je morda nepravilno nastavljena

- 1.** Preverite omrežne gonilnike, gonilnike tiskalnika in nastavitve preusmeritve omrežja.
- 2.** Preverite, ali je operacijski sistem pravilno konfiguriran.

Tiskalnik je onemogočen ali pa so napačne druge omrežne nastavitve

- 1.** Na konfiguracijski strani preverite stanje omrežnega protokola. Po potrebi omogočite.
- 2.** Po potrebi znova konfigurirajte omrežne nastavitve.

Odpravljanje težav z brezžičnim omrežjem

- [Uvod](#)
- [Kontrolni seznam za brezžično povezavo](#)
- [Po končani konfiguraciji brezžične povezave tiskalnik ne tiska](#)
- [Tiskalnik ne tiska in v računalniku je nameščen požarni zid drugega proizvajalca](#)
- [Po premiku brezžičnega usmerjevalnika ali tiskalnika na drugo mesto brezžična povezava ne deluje](#)
- [Na brezžični tiskalnik ni mogoče povezati več računalnikov](#)
- [Pri povezavi tiskalnika v navidezno zasebno omrežje se prekine komunikacija](#)
- [Omrežje ni prikazano na seznamu brezžičnih omrežij](#)
- [Brezžično omrežje ne deluje](#)
- [Izvedite diagnostični preizkus brezžičnega omrežja](#)
- [Zmanjšanje motenj v brezžičnem omrežju](#)

Uvod

Za pomoč pri odpravljanju težav uporabite informacije o odpravljanju napak.



OPOMBA: Če želite ugotoviti, ali je v računalniku omogočeno tiskanje prek protokola Wi-Fi Direct, natisnite konfiguracijsko stran.

Kontrolni seznam za brezžično povezavo

- Poskrbite, da omrežni kabel ni priključen.
- Preverite, ali sta tiskalnik in usmerjevalnik vklopljena in imata napajanje. Preverite tudi, ali je vklopljen brezžični vmesnik tiskalnika.
- Preverite, ali je SSID (Service Set Identifier) pravilen. Natisnite konfiguracijsko stran, da ugotovite, kakšen je SSID. Če niste prepričani, ali je SSID pravilen, znova zaženite nastavitve brezžične povezave.
- Če uporabljate zaščiteno omrežje, preverite, ali so varnostne informacije pravilne. Če varnostne informacije niso pravilne, znova zaženite nastavitve brezžične povezave.
- Če brezžično omrežje deluje pravilno, poskusite dostopiti do drugih računalnikov v njem. Če ima omrežje dostop do interneta, se poskusite povezati z internetom prek brezžične povezave.
- Preverite, ali je za tiskalnik in brezžično dostopno točko uporabljena ista metoda šifriranja (AES ali TKIP; pri omrežjih z zaščito WPA).
- Preverite, ali je tiskalnik v dosegu brezžičnega omrežja. Pri večini omrežij je lahko tiskalnik oddaljen do 30 m od brezžične dostopne točke (brezžični usmerjevalnik).
- Poskrbite, da ni oviran brezžičnega signala. Če so med dostopno točko in tiskalnikom veliki kovinski predmeti, jih odstranite. Zagotovite, da med tiskalnikom in brezžično dostopno točko ni drogovi, sten ali kovinskih ali betonskih podpornih stebrov.

- Preverite, da se tiskalnik ne nahaja v bližini elektronskih naprav, ki bi lahko ovirale brezžični signal. Brezžični signal lahko motijo številne naprave, med drugim motorji, brezžični telefoni, varnostne kamere, druga brezžična omrežja in nekatere naprave Bluetooth.
- Preverite, ali je gonilnik tiskalnika nameščen v računalniku.
- Preverite, ali ste izbrali ustrezna tiskalniška vrata.
- Preverite, ali imata računalnik in tiskalnik vzpostavljeno povezavo z istim brezžičnim omrežjem.
- V sistemu OS X preverite, ali brezžični usmerjevalnik podpira Bonjour.

Po končani konfiguraciji brezžične povezave tiskalnik ne tiska

1. Preverite, ali je tiskalnik vklopljen in v stanju pripravljenosti.
2. Izklopite morebitne požarne zidove drugih proizvajalcev.
3. Preverite, ali brezžično omrežje deluje pravilno.
4. Preverite, ali računalnik deluje pravilno. Po potrebi znova zaženite računalnik.
5. Preverite, ali lahko HP-jev vdelani spletni strežnik tiskalnika odprete iz računalnika v omrežju.

Tiskalnik ne tiska in v računalniku je nameščen požarni zid drugega proizvajalca

1. Požarni zid posodobite z najnovejšo posodobitvijo, ki jo je izdal ustrezni proizvajalec.
2. Če ob namestitvi tiskalnika ali poskusu tiskanja programi zahtevajo dostop do požarnega zida, jim ga dovolite.
3. Začasno izklopite požarni zid in nato namestite brezžični tiskalnik v računalnik. Ko je namestitev prek brezžične povezave končana, omogočite požarni zid.

Po premiku brezžičnega usmerjevalnika ali tiskalnika na drugo mesto brezžična povezava ne deluje

1. Preverite, ali je usmerjevalnik ali tiskalnik povezan v isto omrežje kot računalnik.
2. Natisnite konfiguracijsko stran.
3. Primerjajte SSID na strani o konfiguraciji in SSID v konfiguraciji tiskalnika v računalniku.
4. Če številki nista enaki, napravi nista povezani v isto omrežje. Znova konfigurirajte nastavitev brezžične povezave tiskalnika.

Na brezžični tiskalnik ni mogoče povezati več računalnikov

1. Zagotovite, da so ostali računalniki v brezžičnem dosegu in da signala ne blokira nobena ovira. Pri večini omrežij je brezžični doseg do 30 m od brezžične dostopne točke.
2. Preverite, ali je tiskalnik vklopljen in v stanju pripravljenosti.
3. Preverite, da tiskalnika prek povezave Wi-Fi Direct ne uporablja več kot 5 uporabnikov hkrati.
4. Izklopite morebitne požarne zidove drugih proizvajalcev.

5. Preverite, ali brezžično omrežje deluje pravilno.
6. Preverite, ali računalnik deluje pravilno. Po potrebi znova zaženite računalnik.

Pri povezavi tiskalnika v navidezno zasebno omrežje se prekine komunikacija

- Običajno naprave ne morejo biti istočasno povezane v navidezno zasebno in druga omrežja.

Omrežje ni prikazano na seznamu brezžičnih omrežij




- Preverite, ali je brezžični usmerjevalnik vklopljen in se napaja.
- Omrežje je morda skrito. Vendar se je tudi v skrito omrežje mogoče povezati.

Brezžično omrežje ne deluje

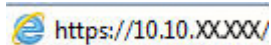
1. Poskrbite, da omrežni kabel ni priključen.
2. Preverite, ali je omrežna komunikacija prekinjena, tako, da v omrežje povežete druge naprave.
3. Testirajte omrežno komunikacijo tako, da preverite dosegljivost omrežja.
 - a. Odprite ukazno vrstico v računalniku.
 - V operacijskem sistemu Windows kliknite **Start**, kliknite **Zaženi**, vnesite `cmd` in pritisnite **Enter**.
 - V sistemu OS X se pomaknite na **Applications** (Aplikacije), **Utilities** (Pripomočki) in odprite **Terminal**.
 - b. Vnesite ukaz `ping`, ki naj mu sledi naslov IP usmerjevalnika.
 - c. Če se v oknu prikažejo povratni časi, omrežje deluje.
4. Preverite, ali je usmerjevalnik ali tiskalnik povezan v isto omrežje kot računalnik.
 - a. Natisnite konfiguracijsko stran.
 - b. Primerjajte SSID na poročilu o konfiguraciji in SSID v konfiguraciji tiskalnika v računalniku.
 - c. Če številki nista enaki, napravi nista povezani v isto omrežje. Znova konfigurirajte nastavitve brezžične povezave tiskalnika.


Izvedite diagnostični preizkus brezžičnega omrežja

Na nadzorni plošči tiskalnika lahko izvedete diagnostični preskus, da dobite podatke o nastavitvah brezžičnega omrežja.

1. Odprite HP-jev vdelani spletni strežnik:
 - a. Natisnite konfiguracijsko stran, da boste poznali naslov IP ali ime gostitelja.
 - i. Pritisnite in držite gumb Nadaljuj/Prekliči , dokler lučka pripravljenosti  ne začne utripati.
 - ii. Spustite gumb Nadaljuj/Prekliči .

- b. Odprite spletni brskalnik in v vrstico naslova vnesite naslov IP ali ime gostitelja tako, kot je prikazano na konfiguracijski strani tiskalnika. Na računalniški tipkovnici pritisnite tipko **Enter**. Odpre se vdelani spletni strežnik.

 https://10.10.XX.XXX/

 **OPOMBA:** Če se v spletnem brskalniku prikaže sporočilo, da dostopanje do spletnega mesta morda ni varno, izberite možnost za vstop na spletno mesto. Dostopanje do tega spletnega mesta ne bo škodilo računalniku.

2. Izberite zavihek **Omrežje**.
3. Na strani **Konfiguracija brezžične povezave** preverite, ali je izbrana možnost **Vklopljeno**.
4. Kliknite gumb **Natisni poročilo o preizkusu** za tiskanje preizkusne strani z rezultati preizkusa.

Zmanjšanje motenj v brezžičnem omrežju

Z naslednjimi nasveti lahko zmanjšate motnje v brezžičnem omrežju:

- Brezžične naprave hranite stran od velikih kovinskih predmetov, kot so na primer arhivske omare, in drugih elektromagnetnih naprav, kot so mikrovalovne pečice in brezžični telefoni. Ti predmeti lahko motijo radijske signale.
- Brezžične naprave hranite stran od velikih zidnih in drugih gradbenih konstrukcij. Ti predmeti lahko absorbirajo radijske valove in znižajo jakost signalov.
- Brezžični usmerjevalnik namestite na osrednje mesto, od koder je mogoče videti brezžične tiskalnike, ki so v omrežju.

Stvarno kazalo

A

AirPrint 48

B

brezžično omrežje
odpravljanje težav 93

Č

čiščenje
pot papirja 88

D

dimenzije, tiskalnik 7
dodatna oprema
naročanje 20
dvostransko tiskanje
Mac 43
ročno (Mac) 43
ročno (Windows) 40

E

električne specifikacije 8

G

gonilniki tiskalnika, podprti 5
gonilniki, podprti 5
gumb za vklop/izklop, mesto 2

H

HP Device Toolbox, uporaba 53
HP ePrint 47
HP-jev vdelani spletni strežnik
funkcije 53
odpiranje 61
spreminjanje gesla 61
HP-jev vdelani spletni strežnik,
uporaba 53
HP-jeva podpora za stranke 70
HP Utility 56

HP Utility za Mac
Bonjour 56
funkcije 56
HP Utility, Mac 56

I

Internet Explorer, podprte različice
HP-jev vgrajeni spletni strežnik
53
izhodni predal
mesto 2
odpravljanje zastojev 84

K

kartuša
menjava 27, 30
kartuša s tonerjem
menjava 27, 30
nastavitve praga za nizko raven
74
sestavni deli 27, 30
številke delov 20
uporaba pri nizki ravni 74
kartuše s sponkami
številke delov 20
kartuše s tonerjem
številke delov 20
kompleti za vzdrževanje
številke delov 20
kontrolni seznam
brezžična povezava 93

M

Macintosh
HP Utility 56
menjava
kartuša s tonerjem 27, 30
slikovni boben 33, 36

mobilno tiskanje
naprave s sistemom Android 49
mobilno tiskanje, podprta
programska oprema 7
motnje v brezžičnem omrežju 96

N

nadomestni deli
številke delov 20
nadzorna plošča
mesto 2
vzorci lučk LED 71
napajanje
poraba 8
naprave s sistemom Android
tiskanje 49
naročanje
potrošni material in dodatna
oprema 20
Nastavitev funkcije EconoMode 63,
89
nastavitev hitrosti omrežne
povezave, spreminjanje 60
nastavitve
tovarniške privzete nastavitve,
obnovitev 73
Netscape Navigator, podprte različice
HP-jev vgrajeni spletni strežnik
53
O
obnovitev tovarniških privzetih
nastavitev 73
obojestransko tiskanje
Mac 43
Windows 40
odpravljanje težav
brezžično omrežje 93
LED, napake 71

- LED, vzorci lučk 71
- težave s podajanjem papirja 76
- težave z omrežjem 91
- zastoji 77
- žično omrežje 91
- omrežja
 - namestitev tiskalnika 52
 - podprta 5
- omrežje
 - geslo, nastavitve 61
 - geslo, spreminjanje 61
- omrežna namestitev 52
- operacijski sistemi (OS)
 - podprti 5
- operacijski sistemi, podprti 5
- originalne HP-jeve kartuše 22
- OS (operacijski sistemi)
 - podprti 5
- ovojnice, nalaganje 18

P

- papir
 - izbira 88
 - zastoji 77
- papir, naročanje 20
- pladenj 1
 - nalaganje 12
- pladnji
 - mesto 2
 - vkjučeno 5
 - zmogljivost 5
- podpora
 - splet 70
- podpora za stranke
 - splet 70
- pokrovi, mesto 2
- pomnilnik
 - vključeno 5
- pomnilniško vezje (toner)
 - mesto 27
- potrošni material
 - menjava kartuše s tonerjem 27, 30
 - menjava slikovnega bobna 33, 36
 - naročanje 20
 - nastavitve praga za nizko raven 74
 - stanje, ogled s pripomočkom HP Utility za Mac 56

- številke delov 20
- uporaba pri nizki ravni 74
- pravilnik o kartušah 22
- predal, izhodni
 - mesto 2
 - odpravljanje zastojev 84
- prednostni podajalni pladenj
 - nalaganje ovojnic 18
- prednostni vhodni pladenj
 - nalaganje 15
- priključek za napajanje
 - mesto 3
- privzete nastavitve, obnovitev 73
- programska oprema
 - HP Utility 56
- Programska oprema HP ePrint 48

R

- Raziskovalec, podprte različice
 - HP-jev vgrajeni spletni strežnik 53
- rešitve za tiskanje iz prenosnih naprav 5
- ročno dvostransko tiskanje
 - Mac 43
 - Windows 40

S

- systemske zahteve
 - HP-jev vgrajeni spletni strežnik 53
- slikovni boben
 - menjava 33, 36
 - sestavni deli 33
- slikovni bobni
 - številke delov 20
- specifikacije
 - električne in zvočne 8
- spletna mesta
 - podpora za stranke 70
- spletna podpora 70
- stanje
 - HP Utility, Mac 56
 - lučke na nadzorni plošči 71
 - stanje kartuše s tonerjem 87
 - stanje potrošnega materiala 87
 - stikalo za vklop/izklop, mesto 2
- strani na en list
 - izbiranje (Mac) 43
 - izbiranje (Windows) 42

- strani na minuto 5

Š

- številke delov
 - kartuša s tonerjem 20
 - kartuše s sponkami 20
 - kartuše s tonerjem 20
 - nadomestni deli 20
 - potrošni material 20
 - slikovni bobni 20

T

- tehnična podpora
 - splet 70
- teža, tiskalnik 7
- težave s pobiranjem papirja
 - odpravljanje 76
- tiskanje na obe strani
 - ročno, Windows 40
 - Windows 40
- Tiskanje prek protokola Wi-Fi Direct 7, 45
- tovarniške privzete nastavitve, obnovitev 73

V

- varčne nastavitve 63
- vdelani spletni strežnik
 - funkcije 53
 - odpiranje 61
 - spreminjanje gesla 61
- več strani na en list
 - tiskanje (Mac) 43
 - tiskanje (Windows) 42
- vhodni pladenj
 - nalaganje ovojnic 18
- vrata vmesnika
 - mesto 3
- vrsta papirja
 - izbiranje (Windows) 42
- vrste papirja
 - izbiranje (Mac) 44

Z

- zahteve brskalnika
 - HP-jev vgrajeni spletni strežnik 53
- zahteve spletnega brskalnika
 - HP-jev vgrajeni spletni strežnik 53

zakasnitev mirovanja
 omogočanje 63
 onemogočanje 63
zakasnitev možnosti izklop po
 nastavitev 64
zakasnitev zaustavitve
 nastavitev 65
zaklep
 matična plošča 62
zastoji
 izhodni predal 84
 mesta 78
 vzroki 77
zastoji papirja
 izhodni predal 84
 mesta 78
zvočne specifikacije 8

