



LaserJet Pro M101-M104, LaserJet Ultra M105-M106

使用者指南



M101-M106



www.hp.com/support/ljM101



HP LaserJet Pro M101-M104, HP LaserJet Ultra M105-M106

使用者指南

著作權與使用授權

© Copyright 2016 HP Development Company, L.P.

除著作權法允許的範圍外，若未經事先書面許可，不得複製、修改或翻譯本手冊。

本文件包含的資訊如有變更，恕不另行通知。

本產品與服務所附的保固聲明是 HP 對其產品與服務的唯一保固內容。除此之外，不含任何附加保固。HP 對所含資訊在技術或編輯上的錯誤或疏漏概不負責。

Edition 2, 01/2019

商標說明

Adobe®、Adobe Photoshop®、Acrobat® 和 PostScript® 是 Adobe Systems Incorporated 的商標。

Apple 和 Apple 標誌是 Apple Inc. 在美國和其他國家/地區的註冊商標。

OS X 是 Apple Inc. 在美國和其他國家/地區的註冊商標。

AirPrint 是 Apple Inc. 在美國和其他國家/地區的註冊商標。

Microsoft®、Windows®、Windows® XP 以及 Windows Vista® 是 Microsoft Corporation 在美國的註冊商標。

目錄

1 印表機概觀	1
印表機視圖	2
印表機前視圖	2
印表機後視圖	3
控制面板視圖	4
印表機規格	5
技術規格	5
支援的作業系統	5
行動列印解決方案	6
印表機尺寸	7
電力消耗、電氣規格與聲波發射	7
作業環境範圍	7
印表機硬體設定與軟體安裝	9
2 紙匣	11
在進紙匣中裝入紙材	12
簡介	12
將紙張放入進紙匣	12
裝入優先進紙匣（僅限無線機型）	15
簡介	15
將紙張放入優先進紙匣	15
裝入並列印信封	18
簡介	18
列印信封	18
信封方向	18
3 耗材、附件與零件	19
訂購耗材、附件與零件	20
訂購	20
耗材和配件	20
客戶自行維修零件	20

設定 HP 碳粉匣保護耗材設定	21
簡介	21
啓用或停用「碳粉匣原則」功能	21
使用 HP 嵌入式 Web 伺服器 (EWS) 來啓用「碳粉匣原則」功能	21
使用 HP 嵌入式 Web 伺服器 (EWS) 來停用「碳粉匣原則」功能	22
疑難排解「碳粉匣原則」HP EWS 錯誤訊息	23
啓用或停用「碳粉匣保護」功能	23
使用 HP 嵌入式 Web 伺服器 (EWS) 來啓用「碳粉匣保護」功能	23
使用 HP 嵌入式 Web 伺服器 (EWS) 來停用「碳粉匣保護」功能	24
疑難排解「碳粉匣保護」HP EWS 錯誤訊息	25
更換碳粉匣	26
簡介	26
碳粉匣與感光鼓資訊	26
更換碳粉匣 (M101-M104 機型)	27
更換碳粉匣 (M105-M106 機型)	29
更換感光鼓 (M101-M104 機型)	32
更換感光鼓 (M105-M106 機型)	35
4 列印	39
列印工作 (Windows)	40
如何列印 (Windows)	40
手動雙面列印 (Windows)	40
單張多頁列印 (Windows)	42
選擇紙張類型 (Windows)	42
其他列印工作	42
列印工作 (OS X)	43
如何列印 (OS X)	43
手動雙面列印 (OS X)	43
單張多頁列印 (OS X)	43
選擇紙張類型 (OS X)	44
其他列印工作	44
行動列印	45
簡介	45
Wi-Fi Direct (僅限無線機型)	45
啓用或停用 Wi-Fi 直接	46
變更印表機 Wi-Fi Direct 名稱	46
透過電子郵件使用 HP ePrint	47
HP ePrint 軟體	47
AirPrint	48
Android 內嵌列印	48

5 管理印表機	49
變更印表機連線類型 (Windows)	50
HP Embedded Web Server (EWS) 和 HP 裝置工具箱 (Windows) 的進階組態	51
適用於 OS X 的 HP Utility 進階設定	54
開啓 HP Utility	54
HP Utility 功能	54
設定 IP 網路設定	56
簡介	56
印表機共用免責聲明	56
檢視或變更網路設定	56
重新命名網路上的印表機	56
手動設定 IPv4 TCP/IP 參數	57
連結速度設定	57
印表機安全性功能	59
簡介	59
使用 HP Embedded Web Server 指定或變更系統密碼	59
將電路板上鎖	60
節能設定	61
簡介	61
使用經濟模式列印	61
設定「無活動後睡眠/自動關閉」設定	61
設定「無活動後關閉」延遲時間，然後將印表機設為使用 1 瓦或更少的電力	62
設定「延遲關機」設定	63
更新韌體	65
使用韌體更新公用程式更新韌體	65
6 解決問題	67
客戶支援	68
解讀控制面板指示燈模式	69
還原出廠預設值	71
HP EWS 上顯示「碳粉匣不足」或「碳粉匣嚴重不足」的訊息	72
變更「嚴重不足」設定	72
訂購耗材	73
解決送紙或卡紙問題	74
印表機無法取紙	74
印表機取多張紙	74
經常或重複發生卡紙	74
預防卡紙	75
清除卡紙	76
簡介	76

卡紙位置	76
經常或重複發生卡紙？	76
清除進紙匣的卡紙	78
清除碳粉匣區域中的卡紙	80
清除出紙槽中的卡紙	82
改善列印品質	85
簡介	85
從其他軟體程式列印	85
檢查列印工作的紙張類型設定	85
檢查紙張類型設定 (Windows)	85
檢查紙張類型設定 (OS X)	85
檢查碳粉匣狀態	85
清潔印表機	86
列印清潔頁	86
目視檢查碳粉匣	86
檢查紙張和列印環境	86
步驟 1：使用符合 HP 規格的紙張	86
步驟 2：檢查環境	87
檢查經濟模式設定	87
調整列印密度	87
解決有線網路問題	89
簡介	89
實際連線狀況不佳	89
電腦並未使用印表機正確的 IP 位址	89
電腦無法與印表機通訊	89
印表機使用的網路連結速度設定不正確	90
新軟體程式可能造成相容性問題	90
電腦或工作站可能設定錯誤	90
印表機停用或其他網路設定不正確	90
解決無線網路問題	91
簡介	91
無線連線核對清單	91
無線組態完成後印表機無法列印	92
印表機無法列印，且電腦裝有協力廠商防火牆	92
移動無線路由器或印表機之後無線連線無法運作	92
無法將更多電腦連線到無線印表機	92
無線印表機連線 VPN 時便無法通訊	92
網路未出現在無線網路清單	92
無線網路無法運作	93
執行無線網路診斷測試	93
減少無線網路的干擾	93

1 印表機概觀

- [印表機視圖](#)
- [印表機規格](#)
- [印表機硬體設定與軟體安裝](#)

如需詳細資訊：

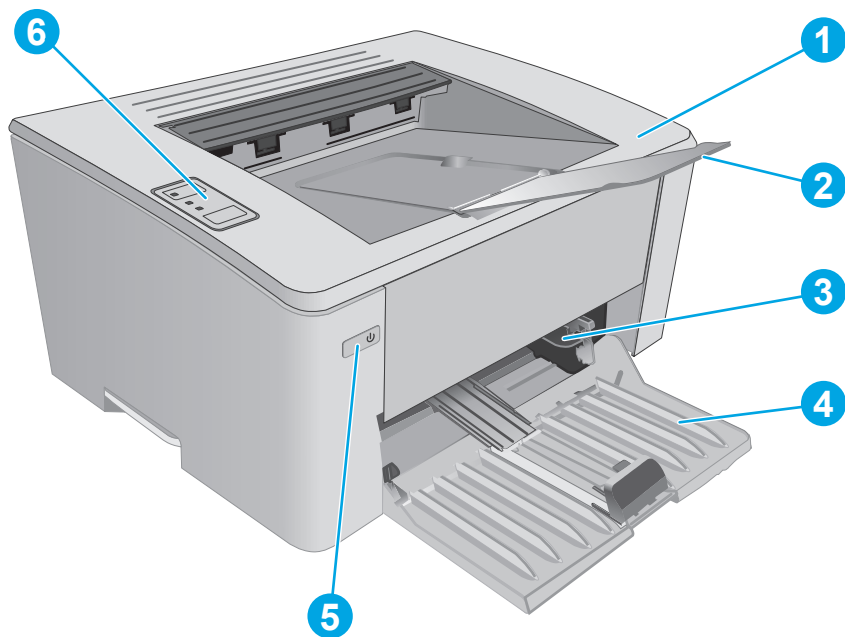
下列資訊在出版時是正確的。如需最新資訊，請參閱 www.hp.com/support/ljM101。

印表機的 HP 全方位說明包含下列資訊：

- 安裝與設定
- 學習及使用
- 解決問題
- 下載軟體與韌體更新
- 加入支援論壇
- 尋找保固及法規資訊

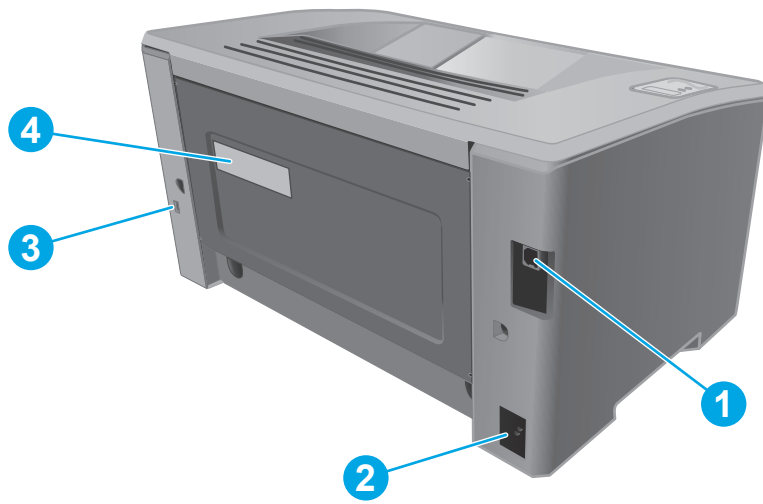
印表機視圖

印表機前視圖



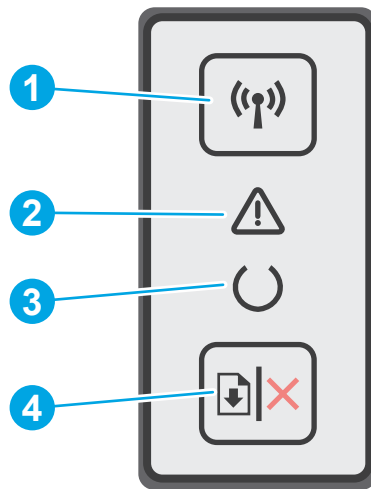
- | | |
|---|--------------------------------|
| 1 | 頂蓋（碳粉匣存取）與出紙槽 |
| 2 | 出紙槽延伸板 |
| 3 | 優先進紙匣（僅限 M102w、M104w、M106w 機型） |
| 4 | 進紙匣 |
| 5 | 電源按鈕 |
| 6 | 控制台 |

印表機後視圖




1	USB 介面連接埠
2	電源插座
3	纜線類型安全鎖定插槽
4	序號與印表機編號標籤

控制面板視圖



1	無線按鈕和 LED（僅限無線機型）	按下此按鈕可開啓或關閉無線功能，或設定 WiFi Direct 連線。 按住此按鈕可設定 WPS 連線。 如果無線 LED 指示燈亮起，表示有穩定的無線連線。如果閃爍，則表示 WPS 或 WiFi Direct 設定程序進行中。如果快速閃爍，表示無線連線發生問題。
2	注意 LED	印表機需要使用者注意時，注意指示燈會閃爍，例如印表機用完紙張或碳粉匣需要更換時。如果指示燈亮起而未閃爍，表示印表機發生錯誤。
3	就緒 LED	印表機可開始列印時，就緒指示燈會亮起。印表機接收列印資料或取消列印工作時，就緒指示燈會閃爍。
4	繼續/取消按鈕	按下此按鈕可執行下列動作： <ul style="list-style-type: none">● 如果印表機目前正在處理工作（注意 LED 熄滅且就緒 LED 閃爍），請按下按鈕以取消列印工作。● 如果印表機處於錯誤或提示狀態（就緒 LED 熄滅且注意 LED 閃爍），請按下按鈕以清除錯誤並繼續列印。● 在雙面列印模式中，按下此按鈕以列印頁面的第二面。

印表機規格

 **重要：**下列規格在出版時是正確的，但可能有所變動。如需最新資訊，請參閱 www.hp.com/support/ljM101。

- [技術規格](#)
- [支援的作業系統](#)
- [行動列印解決方案](#)
- [印表機尺寸](#)
- [電力消耗、電氣規格與聲波發射](#)
- [作業環境範圍](#)

技術規格

請參閱 www.hp.com/support/ljM101 以取得最新資訊。

支援的作業系統

下列資訊適用於印表機專用的 Windows PCLmS 和 OS X 列印驅動程式。

Windows： HP 軟體安裝程式會安裝 PCLm.S、PCLmS 或 PCLm-S 驅動程式（視 Windows 作業系統而定），使用完整軟體安裝程式時可一起安裝選用的軟體。如需更多資訊，請參閱軟體安裝注意事項。

OS X： 本印表機支援 Mac 電腦。從印表機安裝光碟或從 123.hp.com 下載 HP Easy Start，然後使用 HP Easy Start 安裝 HP 列印驅動程式和公用程式。如需更多資訊，請參閱軟體安裝注意事項。

1. 前往 123.hp.com。
2. 按照提供的步驟下載印表機軟體。

Linux： 如需 Linux 的相關資訊和列印驅動程式，請前往 hplipopensource.com/hplip-web/index.html。


作業系統	已安裝的列印驅動程式	註
Windows® XP SP3 或更新版本（32 位元）	HP PCLm.S 印表機專用的列印驅動程式，是本作業系統隨附安裝的其中一項基本軟體安裝。基本的安裝程式只會安裝驅動程式。	Microsoft 已在 2009 年 4 月終止對 Windows XP 的主要支援。HP 將持續盡最大努力來支援已停產的 XP 作業系統。
Windows Vista®（32 位元）	HP PCLm.S 印表機專用的列印驅動程式，是本作業系統隨附安裝的其中一項基本軟體安裝。基本的安裝程式只會安裝驅動程式。	
Windows Server 2003 SP2 或更新版本（32 位元）	HP PCLm.S 印表機專用的列印驅動程式，是本作業系統隨附安裝的其中一項基本軟體安裝。基本的安裝程式只會安裝驅動程式。	Microsoft 已在 2010 年 7 月終止對 Windows Server 2003 的主要支援。HP 將持續盡最大努力來支援已停產的 Server 2003 作業系統。

作業系統	已安裝的列印驅動程式	註
Windows Server 2003 R2(32 位元)	HP PCLm-S 印表機專用的列印驅動程式,是本作業系統隨附安裝的其中一項基本軟體安裝。基本的安裝程式只會安裝驅動程式。	Microsoft 已在 2010 年 7 月終止對 Windows Server 2003 的主要支援。HP 將持續盡最大努力來支援已停產的 Server 2003 作業系統。
Windows 7 (32 位元與 64 位元)	HP PCLmS 印表機專用的列印驅動程式,是本作業系統隨附安裝的其中一項完整軟體安裝。	
Windows 8 (32 位元與 64 位元)	HP PCLmS 印表機專用的列印驅動程式,是本作業系統隨附安裝的其中一項基本軟體安裝。	Windows 8 RT 是透過 Microsoft IN OS 版本 4 (32 位元驅動程式) 提供支援。
Windows 8.1 (32 位元與 64 位元)	HP PCLm-S 印表機專用的列印驅動程式,是本作業系統隨附安裝的其中一項基本軟體安裝。	Windows 8.1 RT 是透過 Microsoft IN OS 版本 4 (32 位元驅動程式) 提供支援。
Windows 10 (32 位元與 64 位元)	HP PCLm-S 印表機專用的列印驅動程式,是本作業系統隨附安裝的其中一項基本軟體安裝。	
Windows Server 2008 (32 位元與 64 位元)	HP PCLm-S 印表機專用的列印驅動程式,是本作業系統隨附安裝的其中一項基本軟體安裝。	
Windows Server 2008 R2 (64 位元)	HP PCLmS 印表機專用的列印驅動程式,是本作業系統隨附安裝的其中一項基本軟體安裝。	
Windows Server 2012 (64 位元)	HP PCLmS 印表機專用的列印驅動程式,是本作業系統隨附安裝的其中一項基本軟體安裝。	
Windows Server 2012 R2 (64 位元)	HP PCLm-S 印表機專用的列印驅動程式,是本作業系統隨附安裝的其中一項基本軟體安裝。	
OS X 10.9 Mavericks、OS X 10.10 Yosemite 及 OS X 10.11 El Capitan	可從安裝光碟或從 123.hp.com 下載 OS X 列印驅動程式和列印公用程式。	從印表機安裝光碟或從 123.hp.com 下載 HP Easy Start, 然後使用 HP Easy Start 安裝 HP 列印驅動程式和公用程式。 <ol style="list-style-type: none"> 1. 前往 123.hp.com。 2. 按照提供的步驟下載印表機軟體。

 **附註：**如需目前支援的作業系統清單，請前往 www.hp.com/support/ljm101，以取得印表機的 HP 全方位說明。

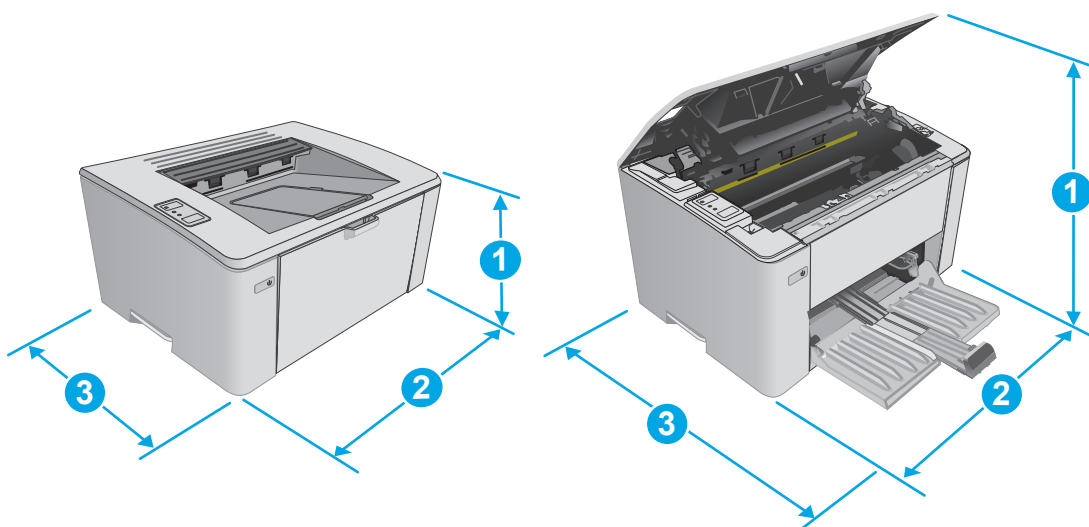
行動列印解決方案

HP 提供多種行動和 ePrint 解決方案，可從筆記型電腦、平板電腦、智慧型手機或其他行動裝置在 HP 印表機進行簡易列印。若要查看完整清單和判斷最佳選擇，請前往 www.hp.com/go/LaserJetMobilePrinting。

 **附註：**更新印表機韌體以確保支援所有的行動列印和 ePrint 功能。

- Wi-Fi Direct (僅限無線機型)
- 透過電子郵件使用 HP ePrint (HP Web 服務必須啓用，而且印表機必須向 HP Connected 註冊)
- HP ePrint 軟體
- Android 列印
- AirPrint

印表機尺寸



	印表機完全關閉	印表機完全開啓
1. 高度	190.7 公釐	332.4 公釐
2. 寬度	364.7 公釐	364.7 公釐
3. 深度	247.8 公釐	467 公釐
重量 (含碳粉匣)	使用 CF217A/CF218A 碳粉匣：5.1 公斤 使用 CF233A 碳粉匣：5.26 公斤	

電力消耗、電氣規格與聲波發射

請參閱 www.hp.com/support/ljm101 以獲得目前最新資訊。

⚠ 注意：電源需求需視印表機售出的國家/地區為準。請勿改變作業電壓。可能會造成印表機損壞並且違反印表機保固。

作業環境範圍

環境	建議	允許
溫度	15° 至 27°C	15° 至 30° C

環境	建議	允許
相對濕度	20% 到 70% 相對濕度 (RH) (不凝結)	10% 至 80% (RH), 不凝結

印表機硬體設定與軟體安裝

如需基本設定說明，請參閱印表機隨附的安裝須知和入門指南。如需其他說明，請造訪網站的 **HP** 支援。

前往 www.hp.com/support/ljM101 以取得印表機的 **HP** 全方位說明。尋找下列支援：

- 安裝與設定
- 學習及使用
- 解決問題
- 下載軟體和韌體更新
- 加入支援論壇
- 尋找保固及法規資訊

2 紙匣

- [在進紙匣中裝入紙材](#)
- [裝入優先進紙匣（僅限無線機型）](#)
- [裝入並列印信封](#)

如需詳細資訊：

下列資訊在出版時是正確的。如需最新資訊，請參閱 www.hp.com/support/ljm101。

印表機的 HP 全方位說明包含下列資訊：


- 安裝與設定
- 學習及使用
- 解決問題
- 下載軟體與韌體更新
- 加入支援論壇
- 尋找保固及法規資訊

在進紙匣中裝入紙材

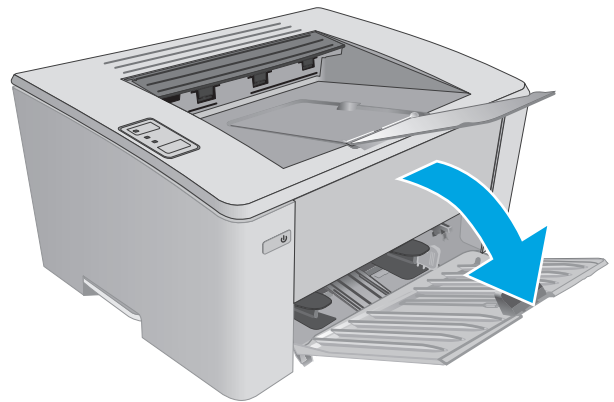
簡介

下列資訊說明如何將紙張裝入進紙匣。此紙匣可容納多達 150 張 75 g/m² 的紙張。

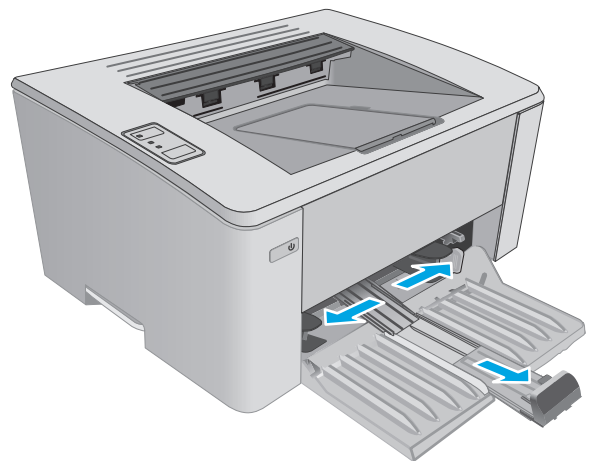
將紙張放入進紙匣

 **附註：**新增紙張時，請務必先取出進紙匣中的所有紙張，並將紙疊弄整齊。請勿搨動紙張。這樣可避免產品一次抽取多頁紙張，減少卡紙的機會。

1. 如果進紙匣尚未開啓，請打開。

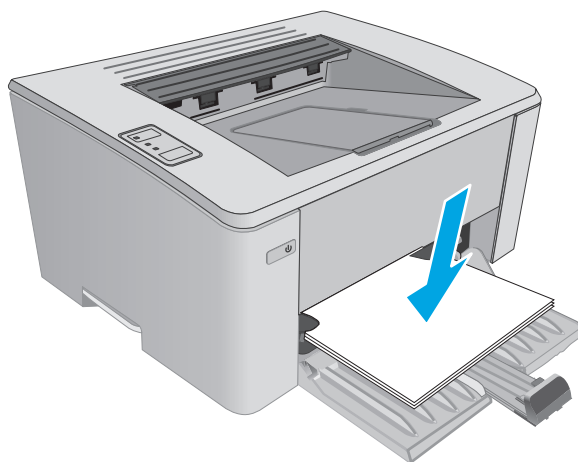


2. 向外調整紙張寬度與長度導板。

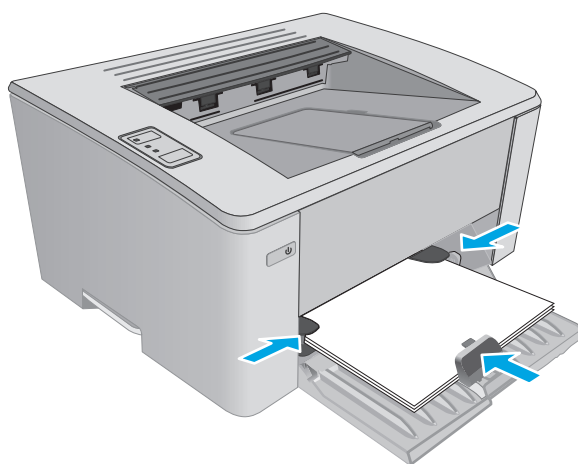


3. 將紙張正面朝上，頭朝前裝入進紙匣。

紙匣中的紙張方向會因列印工作的類型而有所不同。如需其他資訊，請參閱下方表格。



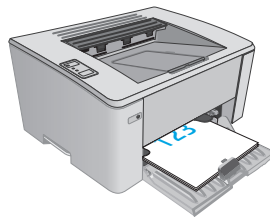
4. 向內調整紙張導板，直至其緊貼紙張。



紙張類型**雙面列印模式****如何裝入紙張**

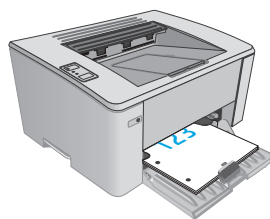
信紙信頭或預製表格

單面列印或雙面列印

列印面向上
頂端朝向產品放入

穿孔紙

單面列印或雙面列印


列印面向上
頁孔朝向產品的左側

裝入優先進紙匣（僅限無線機型）

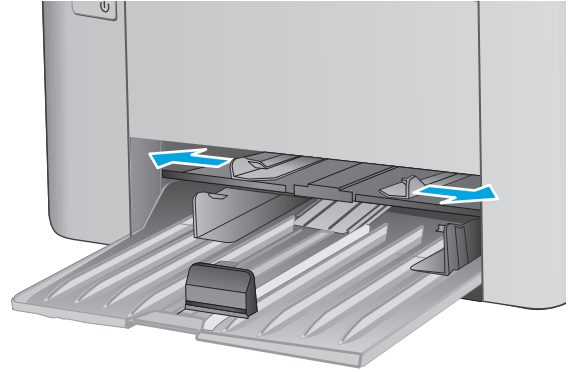
簡介

下列資訊說明如何將紙張裝入優先進紙匣。此紙匣可容納多達 10 張 75 g/m² 的紙張。

將紙張放入優先進紙匣

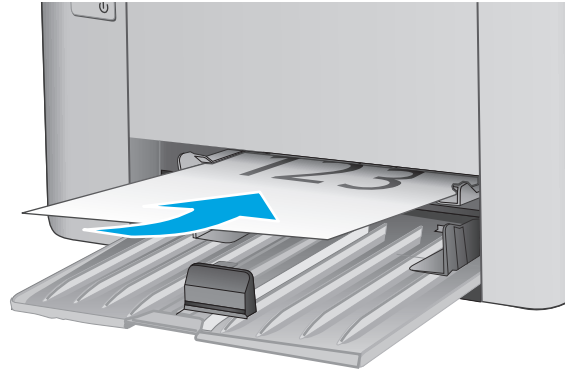
 **附註：**新增紙張時，請務必先取出進紙匣中的所有紙張，並將紙疊弄整齊。請勿搨動紙張。這樣可避免產品一次抽取多頁紙張，減少卡紙的機會。

1. 向外調整紙張寬度導板。

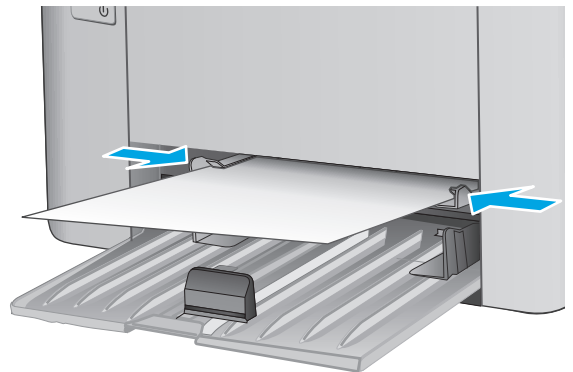


2. 將紙張正面朝上，頭朝前裝入進紙匣。

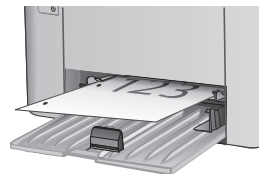
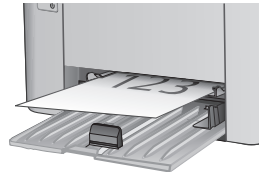
紙匣中的紙張方向會因列印工作的類型而有所不同。如需其他資訊，請參閱下方表格。



3. 調整紙張導板，直至其緊貼紙張。



紙張類型	雙面列印模式	如何裝入紙張
信紙信頭或預製表格	單面列印或雙面列印	列印面向上 頂端朝向產品放入
穿孔紙	單面列印或雙面列印	列印面向上 頁孔朝向產品的左側



裝入並列印信封

簡介


下列資訊說明如何列印與裝入信封。為達到最佳效能，請僅將 5 公釐的信封（4 至 6 個信封）裝入優先送紙匣，並僅於進紙匣中裝入 10 個信封。

若要列印信封，請遵照這些步驟在列印驅動程式中選擇正確的設定。

列印信封

1. 從軟體程式中，選擇**列印**選項。
2. 從印表機清單中選擇印表機，然後按一下或點選**內容**或**偏好設定**按鈕，以開啓列印驅動程式。

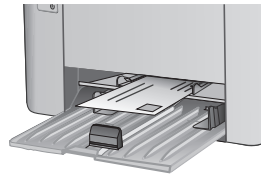
 **附註：** 按鈕的名稱會因不同的軟體程式而異。

 **附註：** 若要從 Windows 8 或 8.1 開始畫面存取這些功能，請依序選擇**裝置**、**列印**，然後選擇印表機。

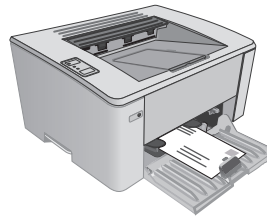
3. 按一下或點選**紙張/品質**標籤。
4. 在**紙張來源**下拉式清單中，選擇要使用的紙匣。
5. 在**紙材**下拉式清單中，選擇**信封**。
6. 按一下**確定**按鈕以關閉**文件內容**對話方塊。
7. 在**列印**對話方塊中，按一下**確定**按鈕以列印工作。

信封方向

將信封正面朝上裝入優先送紙匣，將較短的回郵地址端朝向印表機裝入。



將信封正面朝上裝入進紙匣，將較短的回郵地址端朝向印表機裝入。



3 耗材、附件與零件

- [訂購耗材、附件與零件](#)
- [設定 HP 碳粉匣保護耗材設定](#)
- [更換碳粉匣](#)

如需詳細資訊：

下列資訊在出版時是正確的。如需最新資訊，請參閱 www.hp.com/support/ljM101。

印表機的 HP 全方位說明包含下列資訊：

- 安裝與設定
- 學習及使用
- 解決問題
- 下載軟體與韌體更新
- 加入支援論壇
- 尋找保固及法規資訊

訂購耗材、附件與零件

訂購

訂購耗材與紙張	www.hp.com/go/suresupply
訂購原廠 HP 零件或配件	www.hp.com/buy/parts
透過服務或支援供應商訂購	請與 HP 授權的服務或支援供應商聯絡。
使用 HP Embedded Web 伺服器 (EWS) 訂購	若要存取，請在電腦上支援的 Web 瀏覽器的網址/URL 欄位中，輸入印表機的 IP 位址或主機名稱。EWS 中有連往 HP SureSupply 網站的連結，該網站提供購買 HP 原廠耗材的選項。

耗材和配件

項目	說明	墨水匣編號	零件編號
耗材			
HP 17A 原廠黑色 LaserJet 碳粉匣	M101-M102 機型的更換用黑色碳粉匣	17A	CF217A
HP 18A 原廠黑色 LaserJet 碳粉匣	M103 M104 機型的更換用黑色碳粉匣	18A	CF218A
HP 19A 原廠 LaserJet 感光鼓	更換用感光鼓 (M101-M104 機型)	19A	CF219A
HP 33A 原廠黑色 LaserJet 碳粉匣	更換用黑色碳粉匣 (M105-M106 機型)	33A	CF233A
HP 34A 原廠 LaserJet 感光鼓	更換用感光鼓 (M105-M106 機型)	34A	CF234A

客戶自行維修零件

許多 HP LaserJet 印表機都有客戶自行維修 (CSR) 零件，可縮短維修時間。如需有關 CSR 方案和優點的更多資訊，請參閱 www.hp.com/go/csr-support 和 www.hp.com/go/csr-faq。

如需訂購原廠 HP 更換用零件，您可以透過 www.hp.com/buy/parts 或與 HP 授權的服務或支援供應商聯絡。訂購時，您必須提供下列其中一項資訊：零件編號、序號（可在印表機背面找到）、產品編號或印表機名稱。

- 除非您願意付費請 HP 維修人員進行維修，否則列為**必要**的自我更換零件必須由客戶自行安裝。對於這些零件，HP 產品保固不提供到府維修或顧客送修支援。
- 列為**選用**的自我更換零件可在印表機保固期間依您的要求由 HP 維修人員進行安裝，不需另行付費。

項目	說明	自我更換選項	零件編號
取紙滾筒	更換用進紙匣取紙滾筒	必要	RL1-2593-000CN

設定 HP 碳粉匣保護耗材設定

- [簡介](#)
- [啟用或停用「碳粉匣原則」功能](#)
- [啟用或停用「碳粉匣保護」功能](#)

簡介

使用 HP「碳粉匣原則」和「碳粉匣保護」功能來控制印表機上已安裝的碳粉匣，以及保護安裝到偷竊而來的碳粉匣贓物。

- **碳粉匣原則：**此功能只允許印表機使用原廠 HP 碳粉匣，藉此避免印表機使用仿冒碳粉匣。使用原廠 HP 碳粉匣以確保最佳列印品質。當有人安裝的碳粉匣不是原廠 HP 碳粉匣時，印表機的注意和碳粉指示燈會閃爍，且 HP EWS 會顯示訊息，指出該碳粉匣未經授權，並提供資訊說明如何繼續操作。
- **碳粉匣保護：**此功能會永久建立碳粉匣與特定印表機或一組印表機的關聯，這樣一來就無法再用於其他印表機。保護碳粉匣即是在保護您的投資。此功能啟用後，如果有人嘗試將受保護的碳粉匣從原始印表機轉移至未經授權的印表機，該印表機將不會使用受保護的碳粉匣列印。印表機控制面板的注意和碳粉指示燈會閃爍，且 HP EWS 會顯示訊息，指出該碳粉匣受到保護，並提供資訊說明如何繼續操作。

⚠ 注意：啟用印表機的碳粉匣保護功能後，印表機接下來安裝的所有碳粉匣都會自動和永久受到保護。如果不要保護新的碳粉匣，請在安裝新碳粉匣之前停用此功能。

關閉此功能並不會關閉對目前已安裝碳粉匣的保護。

這兩項功能預設為關閉。請按照下列程序啟用或停用這些功能。

啟用或停用「碳粉匣原則」功能

使用 HP 嵌入式 Web 伺服器 (EWS) 來啟用「碳粉匣原則」功能


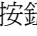

1. 開啟 HP 內嵌式 Web 伺服器 (EWS)：

直接連線印表機


- a. 開啟 HP Printer Assistant。
 - **Windows 8.1：**按一下開始畫面左下角的向下箭號，然後選擇印表機名稱。
 - **Windows 8：**以滑鼠右鍵按一下開始畫面的空白區域，在應用程式列上按一下所有應用程式，然後選擇印表機名稱。
 - **Windows 7、Windows Vista 和 Windows XP：**在電腦桌面上按一下開始、選擇所有程式、按一下 HP、按一下印表機的資料夾、選擇有印表機名稱的圖示，然後開啟 **HP Printer Assistant**。
- b. 在 HP Printer Assistant 中選擇列印，然後選擇 **HP 裝置工具箱**。

網路連線印表機

- a. 列印組態頁以判斷 IP 位址或主機名稱。

- i. 按住「繼續/取消」 按鈕，直到「就緒」 指示燈開始閃爍。
 - ii. 放開「繼續/取消」 按鈕。
- b. 開啓 Web 瀏覽器，然後在位址列中輸入印表機組態頁上顯示的 IP 位址或主機名稱。按下電腦鍵盤上的 **Enter** 鍵。EWS 隨即開啓。

 <https://10.10.XX.XXX/>

 **附註：**如果 Web 瀏覽器顯示訊息，指出存取網站可能不安全，請選擇繼續瀏覽網站的選項。存取此網站不會對電腦造成任何傷害。

2. 按一下**系統**標籤。
3. 從左側導覽窗格中，選擇**耗材設定**。
4. 從**碳粉匣原則**下拉式清單中，選擇**授權的 HP**。
5. 按一下**套用**按鈕。


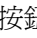

使用 HP 嵌入式 Web 伺服器 (EWS) 來停用「碳粉匣原則」功能

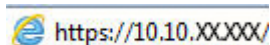
1. 開啓 HP 內嵌式 Web 伺服器 (EWS)：


直接連線印表機

- a. 開啓 HP Printer Assistant。
 - **Windows 8.1：** 按一下**開始**畫面左下角的向下箭號，然後選擇印表機名稱。
 - **Windows 8：** 以滑鼠右鍵按一下**開始**畫面的空白區域，在應用程式列上按一下**所有應用程式**，然後選擇印表機名稱。
 - **Windows 7、Windows Vista 和 Windows XP：** 在電腦桌面上按一下**開始**、選擇**所有程式**、按一下 **HP**、按一下印表機的資料夾、選擇有印表機名稱的圖示，然後開啓 **HP Printer Assistant**。
- b. 在 HP Printer Assistant 中選擇**列印**，然後選擇 **HP 裝置工具箱**。

網路連線印表機

- a. 列印組態頁以判斷 IP 位址或主機名稱。
 - i. 按住「繼續/取消」 按鈕，直到「就緒」 指示燈開始閃爍。
 - ii. 放開「繼續/取消」 按鈕。
- b. 開啓 Web 瀏覽器，然後在位址列中輸入印表機組態頁上顯示的 IP 位址或主機名稱。按下電腦鍵盤上的 **Enter** 鍵。EWS 隨即開啓。

 <https://10.10.XX.XXX/>

 **附註：**如果 Web 瀏覽器顯示訊息，指出存取網站可能不安全，請選擇繼續瀏覽網站的選項。存取此網站不會對電腦造成任何傷害。

2. 按一下**系統**標籤。

3. 從左側導覽窗格中，選擇**耗材設定**。
4. 從**碳粉匣原則**下拉式功能表中，選擇**關閉**。
5. 按一下**套用**按鈕。

疑難排解「碳粉匣原則」HP EWS 錯誤訊息

檢視 **EWS 裝置狀態** 頁面以查看錯誤訊息。

錯誤訊息	說明	建議措施
10.30.0X 未授權 <彩色> 碳粉匣	管理員已設定本印表機僅使用仍在保固範圍之內的 HP 原廠耗材。若要繼續列印，必須更換碳粉匣。	將碳粉匣更換為原廠 HP 碳粉匣。 如果您相信自己購買的是 HP 原廠耗材，請造訪 www.hp.com/go/anticounterfeit ，判斷碳粉匣是否為 HP 原廠碳粉匣，萬一不是 HP 原廠碳粉匣，也可瞭解其因應措施。

啓用或停用「碳粉匣保護」功能


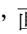

使用 HP 嵌入式 Web 伺服器 (EWS) 來啓用「碳粉匣保護」功能

1. 開啓 HP 內嵌式 Web 伺服器 (EWS)：

直接連線印表機


- a. 開啓 HP Printer Assistant。
 - **Windows 8.1**：按一下**開始**畫面左下角的向下箭號，然後選擇印表機名稱。
 - **Windows 8**：以滑鼠右鍵按一下**開始**畫面的空白區域，在應用程式列上按一下**所有應用程式**，然後選擇印表機名稱。
 - **Windows 7、Windows Vista 和 Windows XP**：在電腦桌面上按一下**開始**、選擇**所有程式**、按一下 **HP**、按一下印表機的資料夾、選擇有印表機名稱的圖示，然後開啓 **HP Printer Assistant**。
- b. 在 HP Printer Assistant 中選擇**列印**，然後選擇 **HP 裝置工具箱**。

網路連線印表機


- a. 列印組態頁以判斷 IP 位址或主機名稱。
 - i. 按住「繼續/取消」 按鈕，直到「就緒」 指示燈開始閃爍。
 - ii. 放開「繼續/取消」 按鈕。

- b. 開啟 Web 瀏覽器，然後在位址列中輸入印表機組態頁上顯示的 IP 位址或主機名稱。按下電腦鍵盤上的 **Enter** 鍵。EWS 隨即開啟。



 **附註：**如果 Web 瀏覽器顯示訊息，指出存取網站可能不安全，請選擇繼續瀏覽網站的選項。存取此網站不會對電腦造成任何傷害。

2. 按一下**系統**標籤。
3. 從左側導覽窗格中，選擇**耗材設定**。
4. 從**碳粉匣保護**下拉式清單中，選擇**保護碳粉匣**。
5. 按一下**套用**按鈕。

 **注意：**啟用印表機的碳粉匣保護功能後，印表機接下來安裝的所有碳粉匣都會自動和**永久**受到保護。如果不要保護新的碳粉匣，請在安裝新碳粉匣**之前**停用「碳粉匣保護」功能。

關閉此功能並不會關閉對目前已安裝碳粉匣的保護。


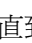

使用 HP 嵌入式 Web 伺服器 (EWS) 來停用「碳粉匣保護」功能

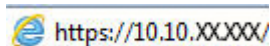
1. 開啟 HP 內嵌式 Web 伺服器 (EWS)：


直接連線印表機

- a. 開啟 HP Printer Assistant。
 - **Windows 8.1：** 按一下**開始**畫面左下角的向下箭號，然後選擇印表機名稱。
 - **Windows 8：** 以滑鼠右鍵按一下**開始**畫面的空白區域，在應用程式列上按一下**所有應用程式**，然後選擇印表機名稱。
 - **Windows 7、Windows Vista 和 Windows XP：** 在電腦桌面上按一下**開始**、選擇**所有程式**、按一下 **HP**、按一下印表機的資料夾、選擇有印表機名稱的圖示，然後開啟 **HP Printer Assistant**。
- b. 在 HP Printer Assistant 中選擇**列印**，然後選擇 **HP 裝置工具箱**。

網路連線印表機

- a. 列印組態頁以判斷 IP 位址或主機名稱。
 - i. 按住「繼續/取消」 按鈕，直到「就緒」 指示燈開始閃爍。
 - ii. 放開「繼續/取消」 按鈕。
- b. 開啟 Web 瀏覽器，然後在位址列中輸入印表機組態頁上顯示的 IP 位址或主機名稱。按下電腦鍵盤上的 **Enter** 鍵。EWS 隨即開啟。



 **附註：**如果 Web 瀏覽器顯示訊息，指出存取網站可能不安全，請選擇繼續瀏覽網站的選項。存取此網站不會對電腦造成任何傷害。

2. 按一下**系統**標籤。

3. 從左側導覽窗格中，選擇**耗材設定**。
4. 從**碳粉匣保護**下拉式清單中，選擇**關閉**。
5. 按一下**套用**按鈕。

疑難排解「碳粉匣保護」HP EWS 錯誤訊息

檢視 **EWS 裝置狀態** 頁面以查看錯誤訊息。

錯誤訊息	說明	建議措施
10.57.0X 受保護的 <彩色> 碳粉匣	<p>碳粉匣僅可用於一開始就使用 HP 「碳粉匣保護」功能來保護它的印表機或系列印表機中。</p> <p>「碳粉匣保護」功能可讓管理員限制碳粉匣只能在一台產品或系列印表機中使用。若要繼續列印，必須更換碳粉匣。</p>	將碳粉匣更換為新碳粉匣。

更換碳粉匣

- [簡介](#)
- [碳粉匣與感光鼓資訊](#)
- [更換碳粉匣 \(M101-M104 機型\)](#)
- [更換碳粉匣 \(M105-M106 機型\)](#)
- [更換感光鼓 \(M101-M104 機型\)](#)
- [更換感光鼓 \(M105-M106 機型\)](#)

簡介

下列資訊提供印表機的碳粉匣與感光鼓詳細資料，並包含更換指示。

碳粉匣與感光鼓資訊

本印表機會在碳粉匣存量不足或嚴重不足時顯示訊息。碳粉匣實際的剩餘壽命可能各有不同。請考慮準備更換用碳粉匣，以便於列印品質不佳時進行安裝。

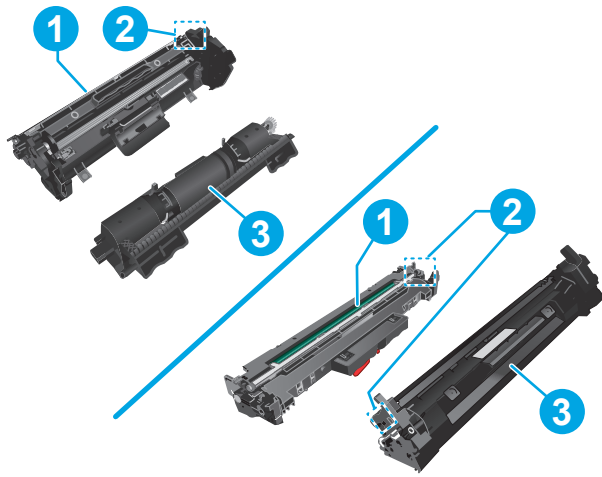
如需購買碳粉匣或查看印表機的碳粉匣相容性，請前往 **HP SureSupply**，網址是：www.hp.com/go/suresupply。捲動至頁面底部，並確認國家/地區正確無誤。

項目	說明	墨水匣編號	零件編號
HP 17A 原廠黑色 LaserJet 碳粉匣	M101-M102 機型的更換用黑色碳粉匣	17A	CF217A
HP 18A 原廠黑色 LaserJet 碳粉匣	M103 M104 機型的更換用黑色碳粉匣	18A	CF218A
HP 19A 原廠 LaserJet 感光鼓	更換用感光鼓 (M101-M104 機型)	19A	CF219A
HP 33A 原廠黑色 LaserJet 碳粉匣	更換用黑色碳粉匣 (M105-M106 機型)	33A	CF233A
HP 34A 原廠 LaserJet 感光鼓	更換用感光鼓 (M105-M106 機型)	34A	CF234A

等到要用的時候再從包裝中取出碳粉匣。

⚠ 注意：為防止損壞碳粉匣，請勿將碳粉匣暴露在光線下超過數分鐘。如果必須從印表機中長時間取出碳粉匣，請將綠色感光鼓遮住。

下圖顯示碳粉匣與感光鼓元件。



1 感光鼓

注意：請勿觸碰感光鼓。指紋可能導致列印品質發生問題。

2 記憶體晶片

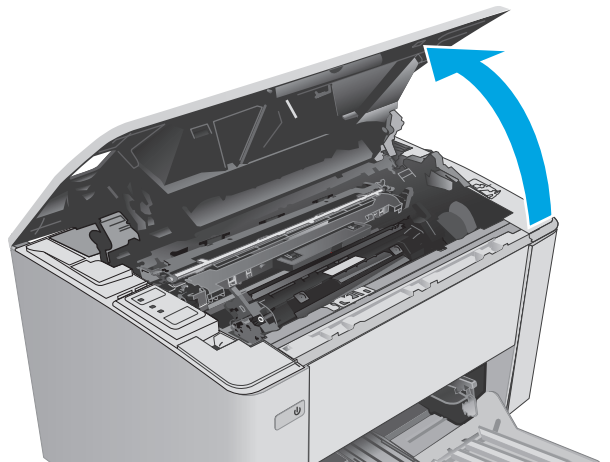
3 碳粉匣

注意：如果衣物不小心沾染到碳粉，請以乾布將它拭去，然後以冷水洗滌衣物。熱水會導致碳粉滲入纖維。

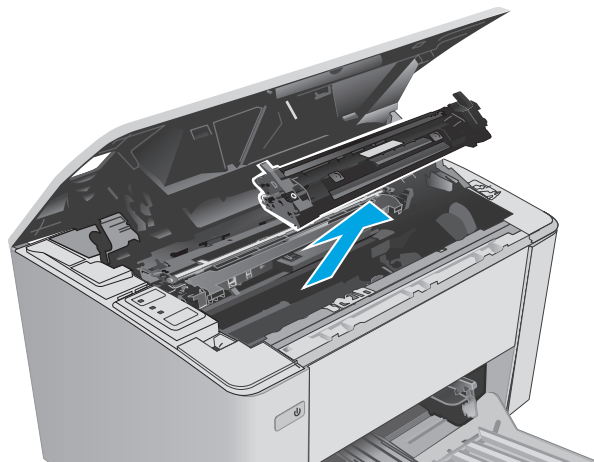
附註：有關回收用完的碳粉匣之資訊位於碳粉匣包裝盒上。

更換碳粉匣（M101-M104 機型）

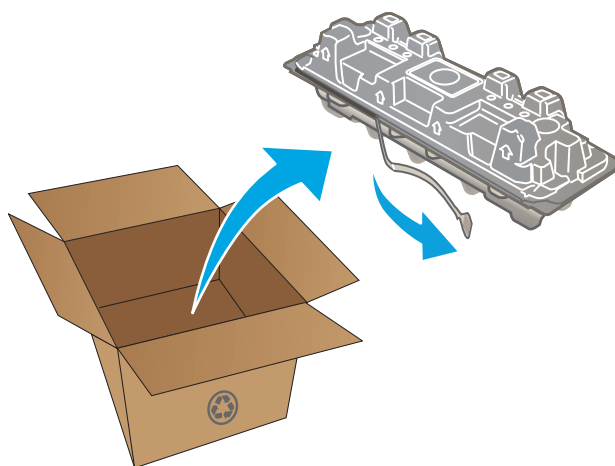
1. 打開頂蓋。



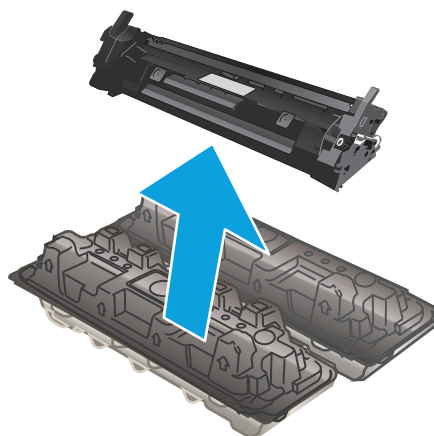
2. 從印表機中取出用完的碳粉匣。



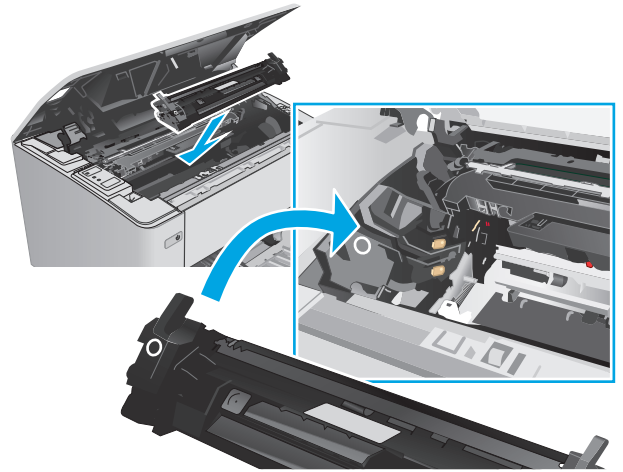
3. 從包裝盒中取出並拆開新碳粉匣的包裝，然後拉開包裝上的釋放扣片。



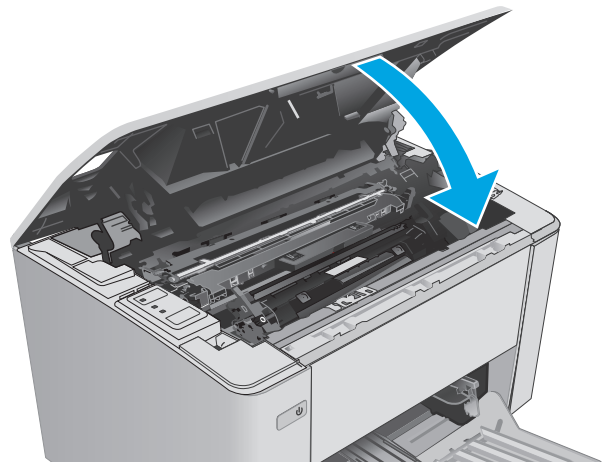
4. 從已打開的包裝保護套中取出新碳粉匣。將用完的碳粉匣裝入保護套以便回收。



5. 將新碳粉匣與印表機內的導軌對準，然後裝入新碳粉匣，直至完全固定。

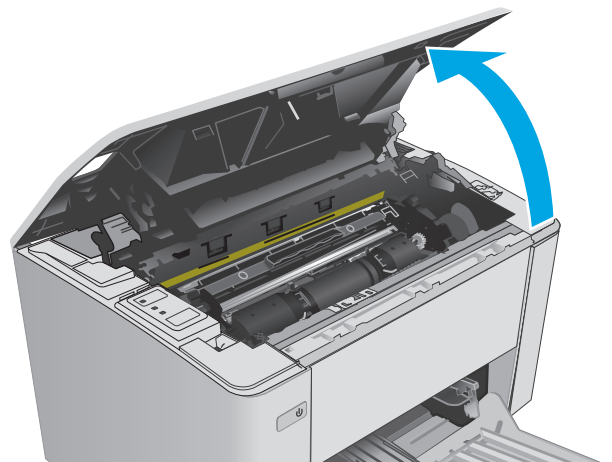


6. 合上頂蓋。

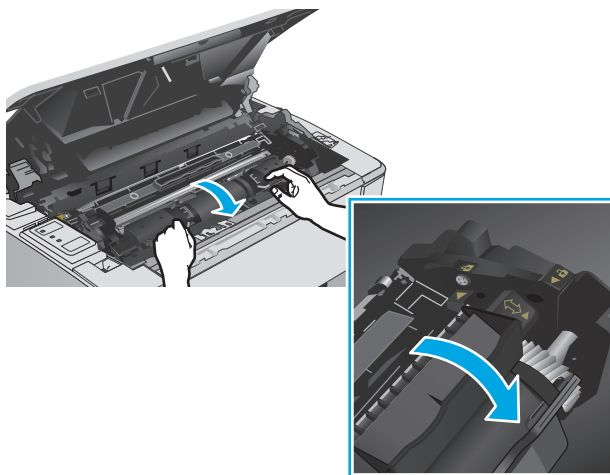


更換碳粉匣（M105-M106 機型）

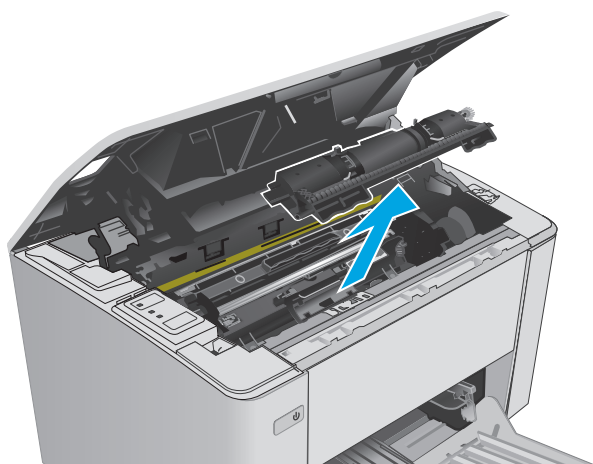
1. 打開頂蓋。



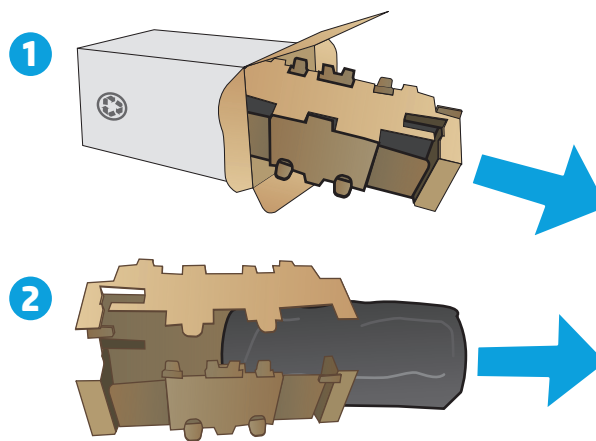
2. 將用完的碳粉匣旋轉至解除鎖定位置。



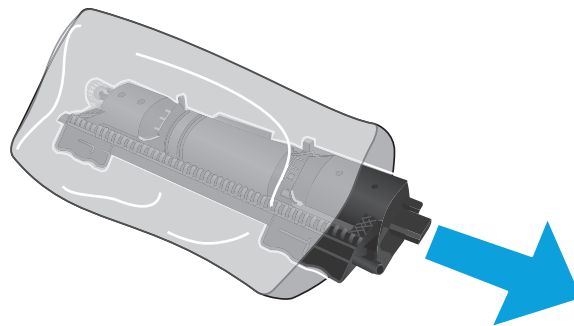
3. 從印表機中取出用完的碳粉匣。



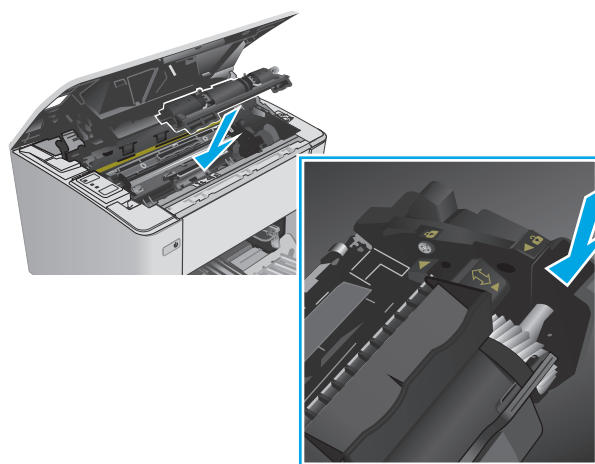
4. 從包裝盒中取出並拆開新碳粉匣的包裝，然後拉開包裝。



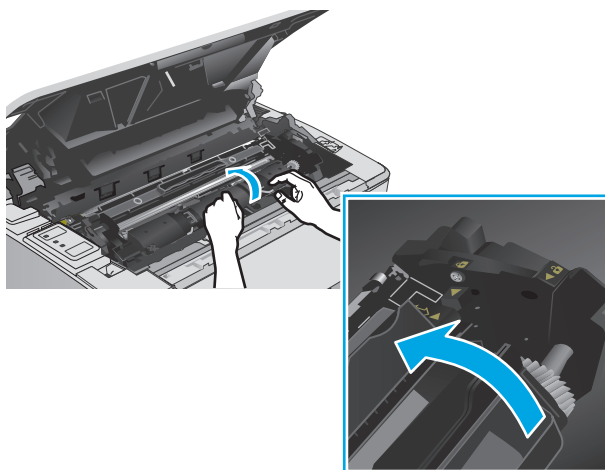
5. 從包裝盒中取出新碳粉匣的包裝，然後從保護袋拉出碳粉匣。



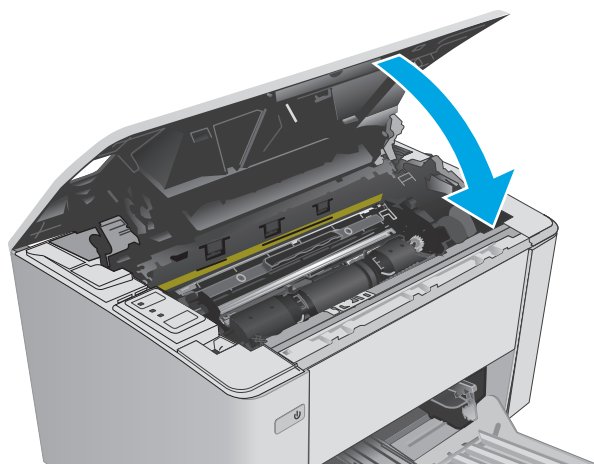
6. 對齊新碳粉匣的箭頭與感光鼓的解除鎖定圖示，然後放入新碳粉匣。



7. 將新碳粉匣旋轉至鎖定位置。

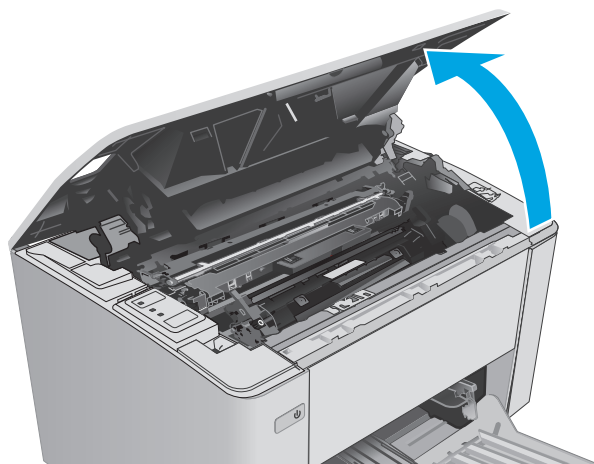


8. 合上頂蓋。

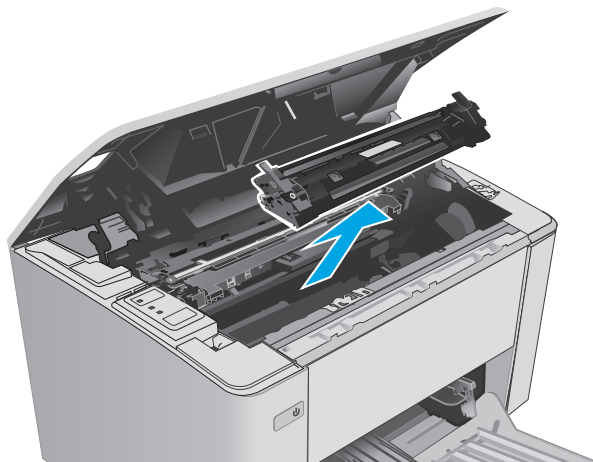


更換感光鼓（M101-M104 機型）

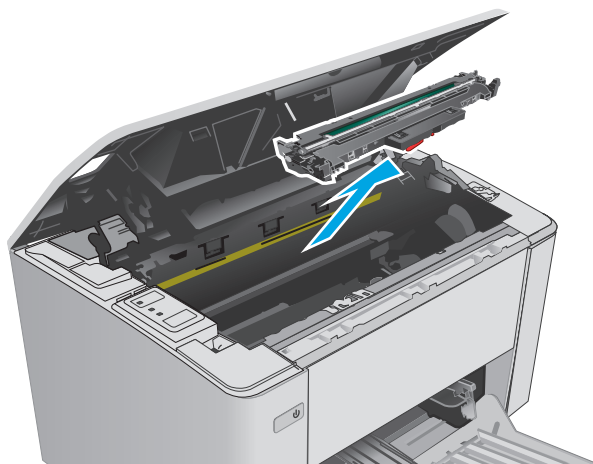
1. 打開頂蓋。



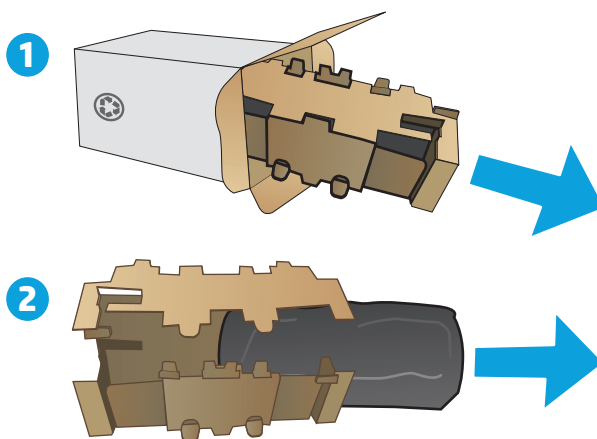
2. 從印表機中暫時取出碳粉匣。



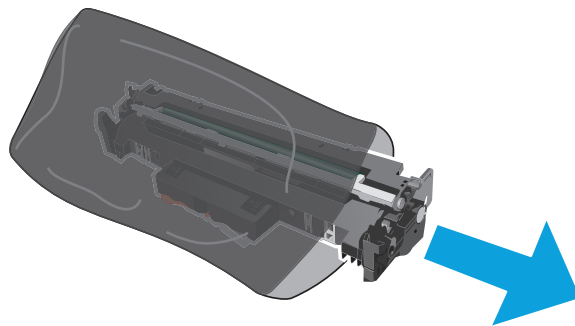
3. 從印表機取出用完的感光鼓。



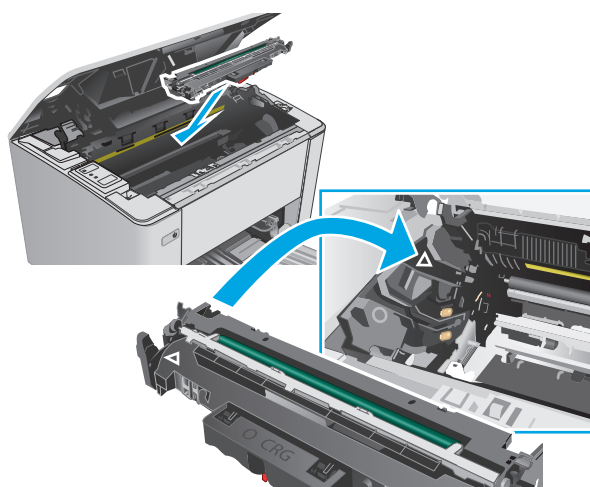
4. 從包裝盒中取出新的感光鼓包裝，然後拉開包裝。



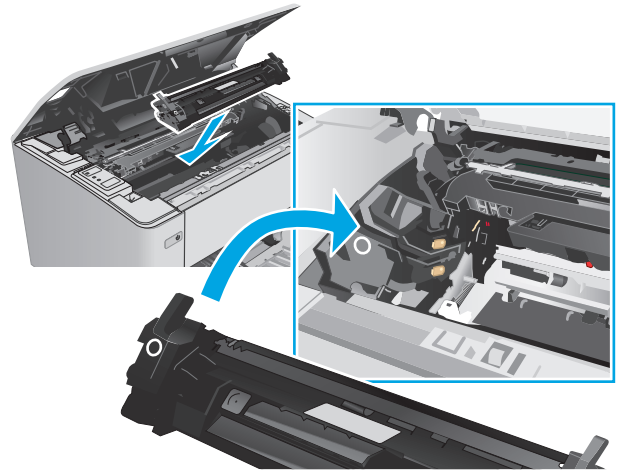
5. 從包裝盒中取出新感光鼓的包裝，然後從保護袋拉出感光鼓。



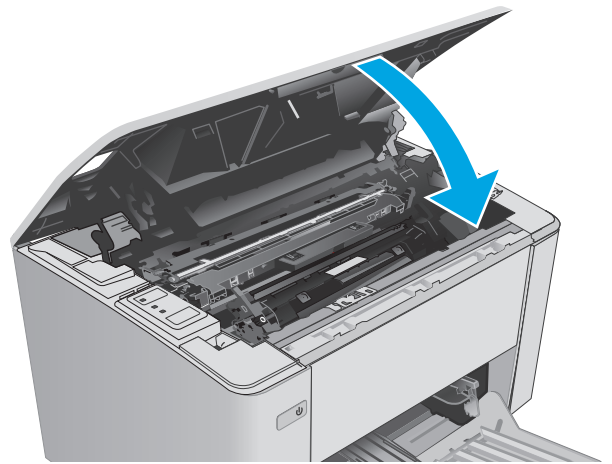
6. 將新感光鼓與印表機內的導軌對準，然後裝入新感光鼓，直至完全固定。



7. 重新安裝暫時移除的碳粉匣。

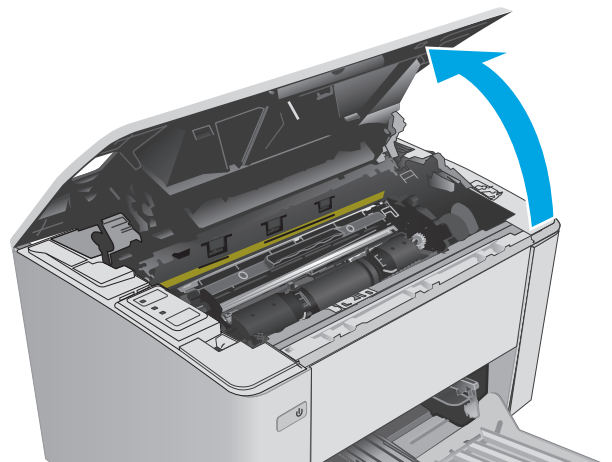


8. 合上頂蓋。



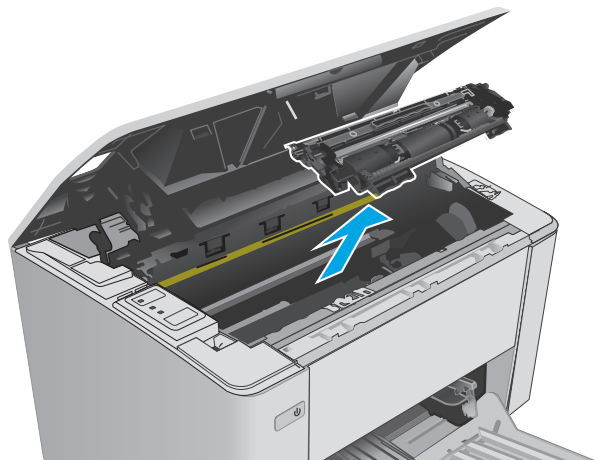
更換感光鼓（M105-M106 機型）

1. 打開頂蓋。

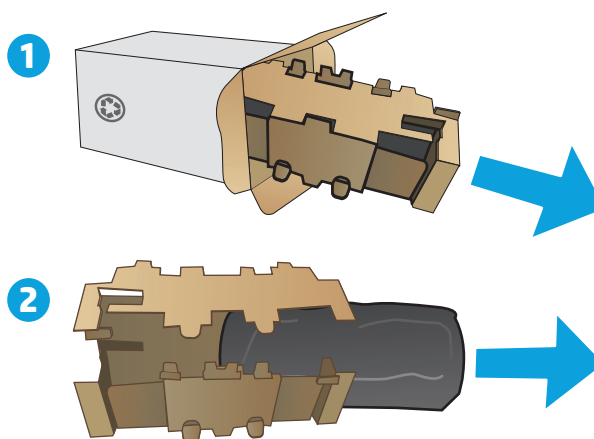


2. 從印表機取出用完的感光鼓（包括用完的碳粉匣）。

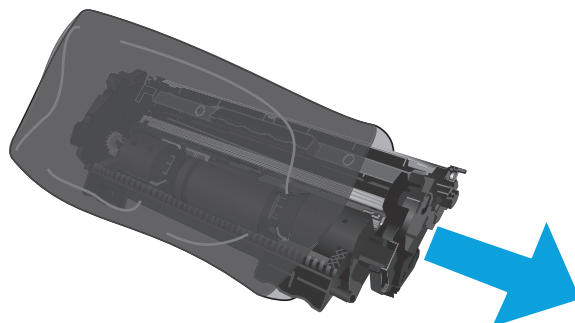
附註：碳粉匣亦「嚴重不足」，目前必須更換。



3. 從包裝盒中取出新的感光鼓和碳粉匣的包裝，然後拉開包裝。

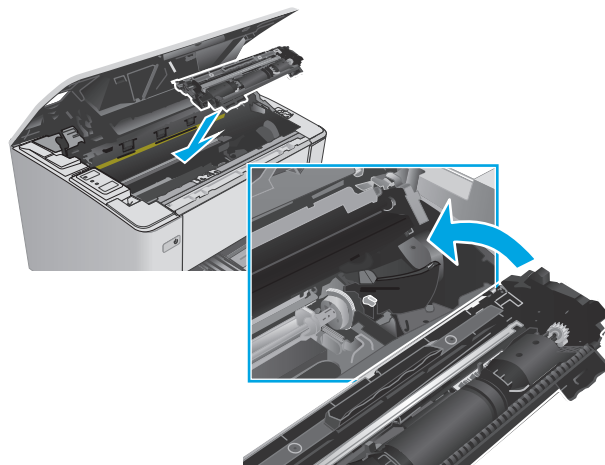


4. 從保護袋中取出新的感光鼓和碳粉匣。

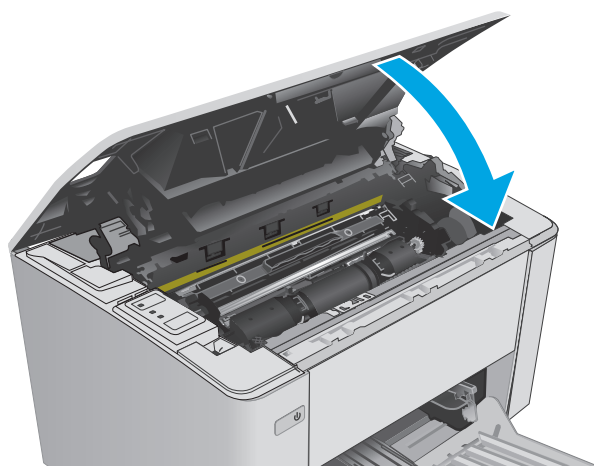


5. 將新的感光鼓和碳粉匣與印表機內的導軌對準，然後裝入新耗材直至完全固定。

附註：就緒的新碳粉匣已連接到新感光鼓。



6. 合上頂蓋。



4 列印

- [列印工作 \(Windows\)](#)
- [列印工作 \(OS X\)](#)
- [行動列印](#)

如需詳細資訊：

下列資訊在出版時是正確的。如需最新資訊，請參閱 www.hp.com/support/ljM101。

印表機的 **HP** 全方位說明包含下列資訊：

- 安裝與設定
- 學習及使用
- 解決問題
- 下載軟體與韌體更新
- 加入支援論壇
- 尋找保固及法規資訊


列印工作 (Windows)


如何列印 (Windows)


下列程序說明適用於 Windows 的基本列印程序。

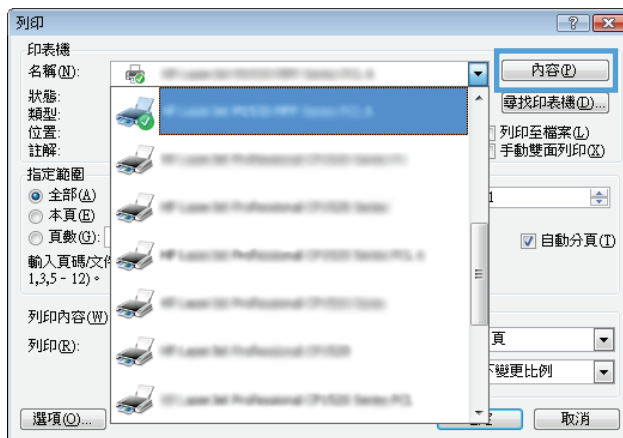
1. 從軟體程式中，選擇**列印**選項。
2. 從印表機清單中選擇印表機。若要變更設定，按一下或點選**內容**或**偏好設定**按鈕，開啓列印驅動程式。

 **附註：** 按鈕的名稱會因不同的軟體程式而異。

 **附註：** 若要從 Windows 8 或 8.1 開始畫面應用程式存取這些功能，請依序選擇**裝置**、**列印**，然後選擇印表機。

 **附註：** 如需詳細資訊，按一下列印驅動程式中的說明 (?) 按鈕。

 **附註：** 列印驅動程式可能會跟此處所顯示的不同，但步驟皆相同。




3. 按一下或點選列印驅動程式內的標籤以設定可用的選項。
4. 按一下或點選**確定**按鈕以返回**列印**對話方塊。從此畫面選擇要列印的份數。
5. 按一下或點選**確定**按鈕以列印工作。

手動雙面列印 (Windows)

在未安裝自動雙面列印裝置的印表機上，或要列印雙面列印裝置並未支援的紙張時，請使用此程序。

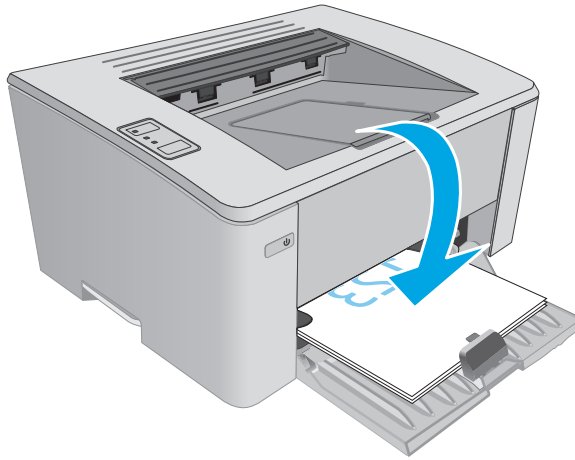
1. 從軟體程式中，選擇**列印**選項。
2. 從印表機清單中選擇印表機，然後按一下或點選**內容**或**偏好設定**按鈕，以開啓列印驅動程式。

 **附註：** 按鈕的名稱會因不同的軟體程式而異。

 **附註：** 若要從 Windows 8 或 8.1 開始畫面應用程式存取這些功能，請依序選擇**裝置**、**列印**，然後選擇印表機。

3. 按一下**版面配置**標籤。
4. 從**手動雙面列印**下拉式清單中選擇適當的雙面列印選項，然後按一下**確定**按鈕。

5. 在**列印**對話方塊中，按一下**確定**按鈕以列印工作。印表機會先列印文件中所有頁面的第一面。
6. 從出紙槽擷取列印的紙疊，然後將其列印面向下，頂端置前放入進紙匣中。




7. 在電腦上按一下**確定**按鈕，以列印工作的第二面。

單張多頁列印 (Windows)

1. 從軟體程式中，選擇**列印**選項。
2. 從印表機清單中選擇印表機，然後按一下或點選**內容**或**偏好設定**按鈕，以開啓列印驅動程式。

 **附註：** 按鈕的名稱會因不同的軟體程式而異。


 **附註：** 若要從 Windows 8 或 8.1 開始畫面應用程式存取這些功能，請依序選擇**裝置**、**列印**，然後選擇印表機。

3. 按一下或點選**版面配置**標籤。
4. 在下拉式清單中選擇正確的**方向**選項。
5. 根據每張紙所要包含的頁數，在**每張頁數配置**下拉式清單中選擇適當的選項，然後按一下或點選**進階**按鈕。
6. 在下拉式清單中選擇正確的**每張頁數配置**選項。
7. 在下拉式清單中選擇正確的**頁面邊框**選項，然後按一下或點選**確定**按鈕，以關閉**進階選項**對話方塊，接著按一下或點選**確定**按鈕，以關閉**內容**或**喜好設定**對話方塊。
8. 在**列印**對話方塊中，按一下**確定**按鈕以列印工作。

選擇紙張類型 (Windows)

1. 從軟體程式中，選擇**列印**選項。
2. 從印表機清單中選擇印表機，然後按一下或點選**內容**或**偏好設定**按鈕，以開啓列印驅動程式。

 **附註：** 按鈕的名稱會因不同的軟體程式而異。

 **附註：** 若要從 Windows 8 或 8.1 開始畫面應用程式存取這些功能，請依序選擇**裝置**、**列印**，然後選擇印表機。

3. 按一下或點選**列印捷徑**標籤。
4. 從**紙張類型**下拉式清單中，選擇正確的紙張類型，然後按一下或點選**確定**按鈕，以關閉**內容**或**喜好設定**對話方塊。
5. 在**列印**對話方塊中，按一下**確定**按鈕以列印工作。

其他列印工作

前往 www.hp.com/support/ljM101。

提供執行特定列印工作的說明，例如下列項目：

- 選擇紙張尺寸
- 選擇頁面方向
- 製作手冊
- 選擇品質設定

列印工作 (OS X)

如何列印 (OS X)

下列程序說明適用於 OS X 的基本列印程序。

1. 按一下**檔案**功能表，然後按一下**列印**選項。
2. 選取印表機。
3. 按一下**顯示詳細資料**或**份數與頁數**，然後選擇其他功能表來調整列印設定。

 **附註：**項目的名稱會因不同的軟體程式而異。

4. 按一下**列印**按鈕。

手動雙面列印 (OS X)

 **附註：**如果您安裝 HP 列印驅動程式，可使用此功能。如果您正在使用 AirPrint，它可能無法使用。

1. 按一下**檔案**功能表，然後按一下**列印**選項。
2. 選取印表機。
3. 按一下**顯示詳細資料**或**份數與頁數**，然後按一下**手動雙面列印**功能表。

 **附註：**項目的名稱會因不同的軟體程式而異。

4. 按一下**手動雙面列印**方塊，然後選擇裝訂選項。
5. 按一下**列印**按鈕。
6. 取出印表機 1 號紙匣中的所有空白紙張。
7. 從出紙槽擷取列印的紙疊，然後將紙疊列印面向下放入進紙匣中。
8. 在電腦上按一下**繼續**按鈕，以列印工作的第二面。

單張多頁列印 (OS X)

1. 按一下**檔案**功能表，然後按一下**列印**選項。
2. 選取印表機。
3. 按一下**顯示詳細資料**或**份數與頁數**，然後按一下**版面**功能表。

 **附註：**項目的名稱會因不同的軟體程式而異。

4. 從**每張頁數**下拉式功能表中，選擇要在每張紙上列印的頁數。
5. 在**版面方向**區域中，選擇紙張上頁面的順序和配置。
6. 從**框線**功能表中，選擇要在每張紙張頁面周圍列印的邊框類型。
7. 按一下**列印**按鈕。

選擇紙張類型 (OS X)

1. 按一下**檔案**功能表，然後按一下**列印**選項。
2. 選取印表機。
3. 開啓功能表下拉式清單，或按一下**顯示詳細資料**，然後按一下**完成**功能表。

 **附註：**項目的名稱會因不同的軟體程式而異。

4. 從**紙材類型**下拉式清單中選擇類型。
5. 按一下**列印**按鈕。

其他列印工作

前往 www.hp.com/support/ljM101。


提供執行特定列印工作的說明，例如下列項目：

- 選擇紙張尺寸
- 選擇頁面方向
- 製作手冊
- 選擇品質設定

行動列印

簡介


HP 提供多種行動和 ePrint 解決方案，可從筆記型電腦、平板電腦、智慧型手機或其他行動裝置在 HP 印表機進行簡易列印。若要查看完整清單和判斷最佳選擇，請前往 www.hp.com/go/LaserJetMobilePrinting。

 **附註：**更新印表機韌體以確保支援所有的行動列印和 ePrint 功能。

- [Wi-Fi Direct \(僅限無線機型\)](#)
- [透過電子郵件使用 HP ePrint](#)
- [HP ePrint 軟體](#)
- [AirPrint](#)
- [Android 內嵌列印](#)

Wi-Fi Direct (僅限無線機型)

使用 Wi-Fi Direct 可從無線行動裝置進行列印，無需與網路或網際網路連線。

 **附註：**目前並非所有行動作業系統都受 Wi-Fi Direct 支援。



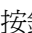

 **附註：**針對未具 Wi-Fi Direct 功能的行動裝置，Wi-Fi Direct 連線僅會啟用列印功能。在使用 Wi-Fi Direct 進行列印之後，您必須重新連線至區域網路才能存取網際網路。


若要存取印表機 Wi-Fi Direct 連線，請完成下列步驟：

1. 在行動裝置上，開啓 **Wi-Fi** 功能表或 **Wi-Fi Direct** 功能表。
2. 從可用的網路清單中，選擇印表機名稱。

 **附註：**如果未顯示印表機名稱，您可能超出 Wi-Fi Direct 訊號的範圍。將裝置移近印表機。

3. 如果出現提示，請輸入 Wi-Fi Direct 密碼，或按下印表機控制面板上的無線 (W) 按鈕。

 **附註：**如果您不知道密碼，它會列在印表機的組態頁上。要列印頁面，請按住「繼續/取消」 按鈕，直到「就緒」 指示燈開始閃爍，接著放開「繼續/取消」 按鈕。

 **附註：**針對有支援 Wi-Fi Direct 的 Android 裝置，如果連線方法設定為**自動**，則連線會自動建立，不會有密碼提示。如果連線方法設定為**手動**，則您需要按下無線 (W) 按鈕，或從自動列印的 PIN 碼頁提供個人識別碼 (PIN) 作為密碼。

4. 開啓文件，然後選擇**列印**選項。

 **附註：**如果行動裝置不支援列印，請安裝 HP ePrint 行動應用程式。

5. 從可用印表機清單選擇印表機，然後選擇**列印**。
6. 列印工作完成後，某些行動裝置需要重新連線至區域網路。

下列的裝置和電腦作業系統支援 **Wi-Fi Direct**：

- 已安裝 HP 列印服務或 Mopria 行動列印外掛程式的 **Android 4.0** 及更新版本的平板電腦和手機
- 大多數已安裝 HP 列印驅動程式的 **Windows 8.1** 電腦、平板電腦和筆記型電腦

下列的裝置和電腦作業系統不支援 **Wi-Fi Direct**，但可以在有支援該功能的印表機上進行列印：


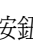

- **Apple iPhone** 和 **iPad**
- 執行 **OS X** 的 **Mac** 電腦


如需更多關於 **Wi-Fi Direct** 列印的資訊，請前往 www.hp.com/go/wirelessprinting。


Wi-Fi Direct 功能可以從印表機的控制面板啟用或停用。

啟用或停用 **Wi-Fi** 直接


必須先從印表機的 **EWS** 啟用 **Wi-Fi Direct** 功能。

1. 列印組態頁以判斷 **IP** 位址或主機名稱。
 - a. 按住「繼續/取消」 按鈕，直到「就緒」 指示燈開始閃爍。
 - b. 放開「繼續/取消」 按鈕。
2. 開啓 **Web** 瀏覽器，然後在位址列中輸入印表機組態頁上顯示的 **IP** 位址或主機名稱。按下電腦鍵盤上的 **Enter** 鍵。**EWS** 隨即開啓。

 <https://10.10.XX.XXX/>

 **附註：**如果 **Web** 瀏覽器顯示訊息，指出存取網站可能不安全，請選擇繼續瀏覽網站的選項。存取此網站不會對電腦造成任何傷害。


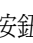

3. 按一下**網路索引**標籤。
4. 選擇 **Wi-Fi Direct** 設定頁面，選擇**開啓**選項，然後按一下**套用**。

 **附註：**在安裝多台同款印表機機型的環境中，為各台印表機提供不同的 **Wi-Fi Direct** 名稱，可在進行 **Wi-Fi Direct** 列印時方便辨識印表機。

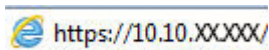
變更印表機 **Wi-Fi Direct** 名稱


請依照下列程序使用 **HP Embedded Web Server (EWS)** 變更印表機的 **Wi-Fi Direct** 名稱：

步驟 1：開啓 **HP Embedded Web Server**

1. 列印組態頁以判斷 **IP** 位址或主機名稱。
 - a. 按住「繼續/取消」 按鈕，直到「就緒」 指示燈開始閃爍。
 - b. 放開「繼續/取消」 按鈕。

2. 開啓 Web 瀏覽器，然後在位址列中輸入印表機組態頁上顯示的 IP 位址或主機名稱。按下電腦鍵盤上的 Enter 鍵。EWS 隨即開啓。

 https://10.10.XXXXX/

 **附註：**如果 Web 瀏覽器顯示訊息，指出存取網站可能不安全，請選擇繼續瀏覽網站的選項。存取此網站不會對電腦造成任何傷害。

步驟 2：變更 Wi-Fi Direct 名稱

1. 按一下 **網路** 索引標籤。
2. 在左側導覽窗格中，按一下 **Wi-Fi Direct 設定** 連結。
3. 在 **Wi-Fi Direct 名稱** 欄位中，輸入新名稱。
4. 按一下 **套用**。


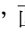

透過電子郵件使用 HP ePrint

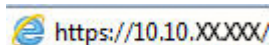
使用 HP ePrint 可從任何具有電子郵件功能的裝置，將文件以電子郵件附件的方式傳送至印表機電子郵件地址，藉此列印文件。


若要使用 HP ePrint，印表機必須符合以下要求：

- 印表機必須連線到有線或無線網路，且必須能夠存取網際網路。
- HP Web 服務必須在印表機上啓用，而且印表機必須向 HP Connected 註冊。

按照此程序來啓用 HP Web 服務並註冊 HP Connected：

1. 列印組態頁以判斷 IP 位址或主機名稱。
 - a. 按住「繼續/取消」 按鈕，直到「就緒」 指示燈開始閃爍。
 - b. 放開「繼續/取消」 按鈕。
2. 開啓 Web 瀏覽器，然後在位址列中輸入組態頁上顯示的 IP 位址或主機名稱。按下電腦鍵盤上的 Enter 鍵。EWS 隨即開啓。

 https://10.10.XXXXX/

 **附註：**如果 Web 瀏覽器顯示訊息，指出存取網站可能不安全，請選擇繼續瀏覽網站的選項。存取此網站不會對電腦造成任何傷害。

3. 按一下 **HP Web 服務** 標籤，然後按一下 **啓用**。印表機隨即啓用 Web 服務，然後列印資訊頁。資訊頁包含向 HP Connected 註冊 HP 印表機所需的印表機代碼。
4. 前往 www.hpconnected.com 以建立 HP ePrint 帳戶，並完成設定程序。

HP ePrint 軟體

HP ePrint 軟體可讓您輕鬆地從 Windows 或 Mac 桌上型電腦或筆記型電腦列印到任何具備 HP ePrint 功能的印表機。此軟體可讓您輕鬆找出已註冊 HP Connected 帳戶之具備 HP ePrint 功能的印表機。目標的 HP 印表機可以位於辦公室中，或位在全球的不同位置。

- **Windows**：安裝軟體之後，從應用程式中開啓**列印**選項，然後從已安裝的印表機清單中選擇 **HP ePrint**。按一下**內容**按鈕以設定列印選項。
- **OS X**：安裝軟體後，依序選擇**檔案**、**列印**，然後選擇 **PDF** 旁的箭頭（位於磁碟機畫面中的左下方）。選擇 **HP ePrint**。

在 Windows 中，HP ePrint 軟體針對支援 UPD PostScript® 的產品，提供列印到網路（LAN 或 WAN）上區域網路印表機之 TCP/IP 直接列印的支援。


Windows 和 OS X 兩者皆支援透過 IPP，在支援 ePCL 的 LAN 或 WAN 網路連線產品進行列印。

Windows 和 OS X 兩者也支援在公共列印位置列印 PDF 文件，以及經由電子郵件，透過雲端使用 HP ePrint 進行列印。

請前往 www.hp.com/go/eprintsoftware，以取得驅動程式和資訊。

 **附註**：對於 Windows，HP ePrint 軟體的列印驅動程式名稱會是 HP ePrint + JetAdvantage。

 **附註**：HP ePrint 軟體是適用於 OS X 的 PDF 工作流程公用程式，就技術上而言並不是列印驅動程式。


 **附註**：HP ePrint 軟體不支援 USB 列印。

AirPrint

針對 iOS 及執行 OS X 10.7 Lion 及更新版本的 Mac 電腦，支援使用 Apple 的 AirPrint 進行直接列印。使用 AirPrint 在下列行動應用程式中透過 iPad、iPhone（3GS 或更新版本）或 iPod Touch（第三代或更新版本）直接列印到印表機：

- Mail
- Photos
- Safari
- iBooks
- 特定協力廠商應用程式

若要使用 AirPrint，印表機必須連接到 Apple 裝置所在的同一個網路（子網路）。如需有關使用 AirPrint 及哪些 HP 印表機與 AirPrint 相容的更多資訊，請造訪 www.hp.com/go/LaserJetMobilePrinting。

 **附註**：以 USB 連線使用 AirPrint 前，請先確認版本編號。AirPrint 1.3 版和更舊版本不支援 USB 連線。

Android 內嵌列印

HP 為具備 Android 和 Kindle 功能的行動裝置所內建的列印解決方案，可自動尋找和列印至網路或無線範圍內的 HP 印表機，以進行 Wi-Fi 直接列印。

印表機必須連接到 Android 裝置所在的同一個網路（子網路）。

列印解決方案已內建於許多版本的作業系統中。

 **附註**：如果您的裝置無法使用列印，請移至 [Google Play > Android 應用程式](#)，並安裝 HP 列印服務外掛程式。

如需使用 Android 內嵌列印，及哪些 Android 裝置受支援的詳細資訊，請前往 www.hp.com/go/LaserJetMobilePrinting。

5 管理印表機

- [變更印表機連線類型 \(Windows\)](#)
- [HP Embedded Web Server \(EWS\) 和 HP 裝置工具箱 \(Windows\) 的進階組態](#)
- [適用於 OS X 的 HP Utility 進階設定](#)
- [設定 IP 網路設定](#)
- [印表機安全性功能](#)
- [節能設定](#)
- [更新韌體](#)

如需詳細資訊：

下列資訊在出版時是正確的。如需最新資訊，請參閱 www.hp.com/support/ljm101。

印表機的 HP 全方位說明包含下列資訊：

- 安裝與設定
- 學習及使用
- 解決問題
- 下載軟體與韌體更新
- 加入支援論壇
- 尋找保固及法規資訊

變更印表機連線類型 (Windows)

如果印表機已在使用中，而您想要變更其連線方式，請使用電腦桌面上的**裝置設定與軟體**捷徑以變更連線。例如，使用 **USB** 或網路連線將新的印表機連接至電腦，或將連線從 **USB** 變更為無線連線。


HP Embedded Web Server (EWS) 和 HP 裝置工具箱 (Windows) 的進階組態

使用 HP Embedded Web Server 從電腦（而不是從印表機控制面板）管理列印功能。

- 檢視印表機狀態資訊
- 判斷所有耗材的剩餘使用壽命，並訂購新耗材
- 檢視與變更紙匣組態
- 檢視與變更印表機控制面板功能表組態
- 檢視與列印內部頁
- 接收印表機和耗材事件的通知
- 檢視及變更網路設定

當印表機連線到以 IP 為基礎的網路後，HP 內嵌式 Web 伺服器即可運作。HP 內嵌式 Web 伺服器不支援以 IPX 為基礎的印表機連線。不需要有網際網路，也可開啓並使用 HP 內嵌式 Web 伺服器。

當印表機連線至網路時，即會自動啓用 HP Embedded Web Server。




 **附註：** HP 裝置工具箱是當印表機透過 USB 連接到電腦時用來連接到 HP Embedded Web Server 的軟體。只有在印表機安裝於電腦上時執行完整安裝才可使用。依據印表機連線方式，某些功能可能無法使用。

 **附註：** 「HP Embedded Web Server」在網路防火牆之外無法存取。


方法 1：從「開始」功能表開啓 HP Embedded Web Server (EWS)


1. 開啓 HP Printer Assistant。
 - **Windows 8.1：** 按一下**開始**畫面左下角的向下箭號，然後選擇印表機名稱。
 - **Windows 8：** 以滑鼠右鍵按一下**開始**畫面的空白區域，在應用程式列上按一下**所有應用程式**，然後選擇印表機名稱。
 - **Windows 7、Windows Vista 和 Windows XP：** 在電腦桌面上按一下**開始**、選擇**所有程式**、按一下**HP**、按一下印表機的資料夾、選擇有印表機名稱的圖示，然後開啓 **HP Printer Assistant**。
2. 在 HP Printer Assistant 中選擇**列印**，然後選擇 **HP 裝置工具箱**。

方法 2：從 Web 瀏覽器開啓 HP 內嵌式 Web 伺服器 (EWS)

1. 列印組態頁以判斷 IP 位址或主機名稱。
 - a. 按住「繼續/取消」 按鈕，直到「就緒」 指示燈開始閃爍。
 - b. 放開「繼續/取消」 按鈕。

2. 開啓 Web 瀏覽器，然後在位址列中輸入印表機組態頁上顯示的 IP 位址或主機名稱。按下電腦鍵盤上的 Enter 鍵。EWS 隨即開啓。

 <https://10.10.XX.XXX/>

 **附註：**如果 Web 瀏覽器顯示訊息，指出存取網站可能不安全，請選擇繼續瀏覽網站的選項。存取此網站不會對電腦造成任何傷害。

標籤或部分	說明
<p>首頁標籤</p> <p>提供印表機、狀態及組態資訊。</p>	<ul style="list-style-type: none"> ● 裝置狀態：顯示印表機狀態與 HP 耗材的預計剩餘使用壽命 %。 ● 耗材狀態：顯示 HP 耗材的估計剩餘使用壽命百分比。實際的耗材使用壽命會有所不同。列印品質不佳時，請考慮準備更換耗材以便安裝。除非列印品質不佳，否則也可以不更換耗材。 ● 裝置組態：顯示在印表機組態頁中找到的資訊。 ● 網路摘要：顯示在印表機網路組態頁中找到的資訊。 ● 報告：列印印表機產生的組態頁和耗材狀態頁。 ● 事件記錄：顯示所有印表機事件與錯誤的清單。
<p>系統標籤</p> <p>可讓您透過電腦設定印表機。</p>	<ul style="list-style-type: none"> ● 裝置資訊：提供基本印表機與公司資訊。 ● 紙張設定：變更印表機的預設紙張處理設定。 ● 列印品質：變更印表機的預設列印品質設定。 ● 能源設定：變更要進「入睡眠/自動關閉」模式或自動關閉電源的預設時間。 ● 紙張類型：設定與印表機所接受紙張類型相對應的列印模式。 ● 系統設定：變更印表機的系統預設值。 ● 耗材設定：變更墨水匣不足警示和其他耗材資訊的設定。 ● 服務：在印表機上執行清潔程序。 ● 儲存與還原：將印表機的目前設定儲存至電腦的檔案中。使用此檔案載入相同的設定到其他印表機，或稍後還原這些設定到此印表機。 ● 管理：設定或變更印表機密碼。啓用或停用印表機功能。 <p>附註：系統標籤可用密碼保護。如果印表機已連上網路，請務必在變更此標籤上的設定前，先諮詢系統管理員。</p>
<p>列印標籤</p> <p>讓您可從電腦變更預設列印設定。</p>	<ul style="list-style-type: none"> ● 列印：變更預設印表機列印設定，例如份數和紙張方向。這些選項也可以透過控制面板上的功能表設定。

標籤或部分	說明
網路 標籤 (僅限網路連線印表機)	當印表機連線至 IP 網路後，網路管理員可使用此標籤控制印表機的網路相關設定。它也可以讓網路管理員設定 Wi-Fi Direct 功能。如果印表機沒有直接連接到電腦上，則不會顯示此標籤。
可讓您透過電腦變更網路設定。	
HP Web Services 標籤 (僅限網路連線印表機)	使用此標籤來設定與使用印表機的各项 Web 工具。

適用於 OS X 的 HP Utility 進階設定

使用 HP 公用程式，從電腦檢查印表機狀態，或者檢視或變更印表機設定。

若印表機使用 USB 纜線連接，或已連線至 TCP/IP 網路，便可使用 HP Utility。

開啓 HP Utility

1. 在電腦上，開啓**應用程式**資料夾。
2. 選擇 **HP**，然後選擇 **HP 公用程式**。

HP Utility 功能

HP Utility 工具列包含這些項目：

- **裝置**：按一下此按鈕以顯示或隱藏 HP Utility 找到的 Mac 產品。
- **所有設定**：按一下此按鈕以返回 HP Utility 主檢視畫面。
- **HP 支援中心**：按一下此按鈕以開啓瀏覽器，並前往 HP 支援網站。
- **耗材**：按一下此按鈕以開啓 HP SureSupply 網站。
- **註冊**：按一下此按鈕以開啓 HP 註冊網站。
- **資源回收**：按一下此按鈕以開啓 HP Planet Partners Recycling Program 網站。

HP Utility 包含數個頁面，您可在**所有設定**清單中按一下這些頁面來開啓。下表說明您可使用 HP Utility 執行的工作。

項目	說明
耗材狀態	顯示印表機耗材狀態，並取得線上訂購耗材的存取連結。
裝置資訊	顯示有關目前選定印表機的資訊，包括印表機服務 ID（如果已指派）、韌體版本（FW 版本）、序號及 IP 位址。
指令	在列印工作之後傳送特殊字元或列印指令至印表機。 附註： 此選項僅在開啓 檢視 功能表並選擇 顯示進階選項 項目後才能使用。
檔案上傳	將檔案從電腦傳送至印表機。您可以上傳下列的檔案類型： <ul style="list-style-type: none">○ HP LaserJet 印表機指令語言 (.PRN)○ Portable document format (.PDF)○ Postscript (.PS)○ 文字 (.TXT)
電源管理	設定印表機節能設定。
更新韌體	將韌體更新檔案傳輸至印表機。 附註： 此選項僅在開啓 檢視 功能表並選擇 顯示進階選項 項目後才能使用。
連接 HP	存取 HP Connected 網站。
訊息中心	顯示印表機已發生的錯誤事件。

項目	說明
網路設定 (僅限網路連線印表機)	設定網路設定，例如 IPv4 設定、IPv6 設定、Bonjour 設定和其他設定值。
耗材管理	設定耗材接近預計的使用量時的處理方式。
紙匣組態	變更每個紙匣的紙張尺寸與類型。
其他設定	開啓印表機的 HP Embedded Web Server (EWS)。 附註： 不支援 USB 連線。
Proxy 伺服器設定	設定印表機的 Proxy 伺服器。

設定 IP 網路設定

- [簡介](#)
- [印表機共用免責聲明](#)
- [檢視或變更網路設定](#)
- [重新命名網路上的印表機](#)
- [手動設定 IPv4 TCP/IP 參數](#)
- [連結速度設定](#)

簡介

您可參考以下部分設定印表機的網路設定。


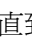

印表機共用免責聲明

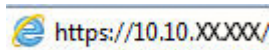
HP 不支援點對點網路，這項功能是 Microsoft 作業系統的功能，不是 HP 列印驅動程式的功能。請造訪 Microsoft 網站 www.microsoft.com。


檢視或變更網路設定

使用 HP 嵌入式 Web 伺服器以檢視或變更 IP 組態設定。

1. 開啓 HP Embedded Web Server (EWS)：

- 列印組態頁以判斷 IP 位址或主機名稱。
 - 按住「繼續/取消」 按鈕，直到「就緒」 指示燈開始閃爍。
 - 放開「繼續/取消」 按鈕。
- 開啓 Web 瀏覽器，然後在位址列中輸入印表機組態頁上顯示的 IP 位址或主機名稱。按下電腦鍵盤上的 **Enter** 鍵。EWS 隨即開啓。



 **附註：**如果 Web 瀏覽器顯示訊息，指出存取網站可能不安全，請選擇繼續瀏覽網站的選項。存取此網站不會對電腦造成任何傷害。


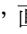

2. 按一下網路標籤以取得網路資訊。請視需求變更設定。

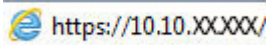
重新命名網路上的印表機


若要重新命名網路上的印表機，以便明確識別印表機，請使用 HP Embedded Web Server。


1. 開啓 HP Embedded Web Server (EWS)：

- 列印組態頁以判斷 IP 位址或主機名稱。

- i. 按住「繼續/取消」 按鈕，直到「就緒」 指示燈開始閃爍。
 - ii. 放開「繼續/取消」 按鈕。
- b. 開啓 Web 瀏覽器，然後在位址列中輸入印表機組態頁上顯示的 IP 位址或主機名稱。按下電腦鍵盤上的 **Enter** 鍵。EWS 隨即開啓。


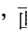

 <https://10.10.XXXXX/>

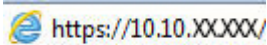
 **附註：**如果 Web 瀏覽器顯示訊息，指出存取網站可能不安全，請選擇繼續瀏覽網站的選項。存取此網站不會對電腦造成任何傷害。

2. 開啓系統標籤。
3. 在**裝置資訊**頁面，預設印表機名稱位於**裝置說明**欄位中。您可以變更此名稱以明確識別該台印表機。
 **附註：**此頁面的其他欄位為非必填項目。
4. 按一下**套用**按鈕儲存變更。

手動設定 IPv4 TCP/IP 參數

使用 EWS 手動設定 IPv4 位址、子網路遮罩，與預設閘道。

1. 開啓 HP Embedded Web Server (EWS)：
 - a. 列印組態頁以判斷 IP 位址或主機名稱。
 - i. 按住「繼續/取消」 按鈕，直到「就緒」 指示燈開始閃爍。
 - ii. 放開「繼續/取消」 按鈕。
 - b. 開啓 Web 瀏覽器，然後在位址列中輸入印表機組態頁上顯示的 IP 位址或主機名稱。按下電腦鍵盤上的 **Enter** 鍵。EWS 隨即開啓。

 <https://10.10.XXXXX/>

 **附註：**如果 Web 瀏覽器顯示訊息，指出存取網站可能不安全，請選擇繼續瀏覽網站的選項。存取此網站不會對電腦造成任何傷害。


2. 在**網路**標籤上，按一下左側導覽窗格中的 **IPV4 設定方法**。
3. 在 **IP 偏好的位址方法** 下拉式清單中，選擇**手動**，然後編輯 IPv4 組態設定值。
4. 按一下**套用**按鈕。

連結速度設定

 **附註：**這項資訊僅限於乙太網路。不適用於無線網路。


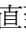
列印伺服器的連結速度與通訊模式必須與網路集線器相關設定相符。在大多數情況下，請讓印表機維持自動模式。連結速度設定的變更若不正確，可能會妨礙印表機與其他網路裝置的通訊。

 **附註：**印表機設定必須符合網路裝置的設定（網路集線器、交換器、閘道、路由器或電腦）。

 **附註：**變更這些設定值會使印表機關機然後開機。僅在印表機閒置時進行變更。

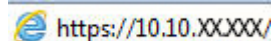
1. 開啓 HP Embedded Web Server (EWS)：


a. 列印組態頁以判斷 IP 位址或主機名稱。

i. 按住「繼續/取消」 按鈕，直到「就緒」 指示燈開始閃爍。

ii. 放開「繼續/取消」 按鈕。

b. 開啓 Web 瀏覽器，然後在位址列中輸入印表機組態頁上顯示的 IP 位址或主機名稱。按下電腦鍵盤上的 Enter 鍵。EWS 隨即開啓。

 <https://10.10.XX.XXX/>

 **附註：**如果 Web 瀏覽器顯示訊息，指出存取網站可能不安全，請選擇繼續瀏覽網站的選項。存取此網站不會對電腦造成任何傷害。

2. 按一下網路索引標籤。

3. 在連結速度區域，選擇下列其中一個選項：

- **自動：** 列印伺服器會自動自我設定，設定為網路允許的最高連線速度和通訊模式。
- **10T 全雙工：** 每秒 10 百萬位元組 (Mbps)，全雙工作業
- **10T 半雙工：** 10 Mbps，半雙工作業
- **100TX 全雙工：** 100 Mbps，全雙工作業
- **100TX 半雙工：** 100 Mbps，半雙工作業
- **1000T 全雙工：** 1000 Mbps，全雙工作業

4. 按一下套用按鈕。印表機先關機然後再開機。

印表機安全性功能

簡介

印表機包含數個安全功能，可限制誰可以存取組態設定以保護資料，並防止存取貴重的硬體元件。

- [使用 HP Embedded Web Server 指定或變更系統密碼](#)
- [將電路板上鎖](#)

使用 HP Embedded Web Server 指定或變更系統密碼

指定存取印表機和 HP Embedded Web Server 的管理員密碼，如此未經授權的使用者就無法變更印表機設定。

1. 開啓 HP Embedded Web Server (EWS)：

直接連線印表機


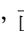

a. 開啓 HP Printer Assistant。

- **Windows 8.1**：按一下**開始**畫面左下角的向下箭號，然後選擇印表機名稱。
- **Windows 8**：以滑鼠右鍵按一下**開始**畫面的空白區域，在應用程式列上按一下**所有應用程式**，然後選擇印表機名稱。
- **Windows 7、Windows Vista 和 Windows XP**：在電腦桌面上按一下**開始**、選擇**所有程式**、按一下 **HP**、按一下印表機的資料夾、選擇有印表機名稱的圖示，然後開啓 **HP Printer Assistant**。

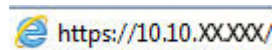
b. 在 HP Printer Assistant 中選擇**列印**，然後選擇 **HP 裝置工具箱**。


網路連線印表機

a. 列印組態頁以判斷 IP 位址或主機名稱。


- i. 按住「繼續/取消」 按鈕，直到「就緒」 指示燈開始閃爍。
- ii. 放開「繼續/取消」 按鈕。

b. 開啓 Web 瀏覽器，然後在位址列中輸入印表機組態頁上顯示的 IP 位址或主機名稱。按下電腦鍵盤上的 **Enter** 鍵。EWS 隨即開啓。

 <https://10.10.XX.XXX/>

 **附註：**如果 Web 瀏覽器顯示訊息，指出存取網站可能不安全，請選擇繼續瀏覽網站的選項。存取此網站不會對電腦造成任何傷害。

2. 在**系統**標籤上，按一下左側導覽窗格中的**管理**連結。
3. 在標示為**產品安全性**之區域的**密碼**欄位中輸入密碼。
4. 在**確認密碼**欄位中重新輸入密碼。
5. 按一下**套用**按鈕。

 **附註：**請記下密碼，並將密碼放置在安全處。

將電路板上鎖

電路板提供一個可連接安全性纜線的插槽。將電路板上鎖可避免別人從中移除重要的元件。

節能設定

- [簡介](#)
- [使用經濟模式列印](#)
- [設定「無活動後睡眠/自動關閉」設定](#)
- [設定「無活動後關閉」延遲時間，然後將印表機設為使用 1 瓦或更少的電力](#)
- [設定「延遲關機」設定](#)


簡介

本印表機內含多種可節省能源和耗材的節能功能。

使用經濟模式列印

本印表機具有經濟模式選項，可用於列印文件草稿。經濟模式使用的碳粉量較少。但是，使用經濟模式也會降低列印品質。

HP 不建議全時間使用 **EconoMode**。若全天候使用 **EconoMode**，碳粉存量可使用的時間可能會超過碳粉匣機械零件的使用壽命。若列印品質開始降低且品質不佳，請考慮更換碳粉匣。

 **附註：**如果您的列印驅動程式中沒有此選項，可以使用 **HP Embedded Web Server** 加以設定。

1. 從軟體程式中，選擇**列印**選項。
2. 選擇印表機，然後按一下**內容**或**偏好設定**按鈕。
3. 按一下**紙張/品質**標籤。
4. 按一下**經濟模式**選項。

設定「無活動後睡眠/自動關閉」設定

使用 **EWS** 設定印表機進入睡眠模式之前的閒置時間。


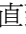

完成下列程序以變更「隨後睡眠/自動關閉」設定：


1. 開啓 **HP Embedded Web Server (EWS)**：


直接連線印表機

- a. 開啓 **HP Printer Assistant**。
 - **Windows 8.1**：按一下**開始**畫面左下角的向下箭號，然後選擇印表機名稱。
 - **Windows 8**：以滑鼠右鍵按一下**開始**畫面的空白區域，在應用程式列上按一下**所有應用程式**，然後選擇印表機名稱。
 - **Windows 7、Windows Vista 和 Windows XP**：在電腦桌面上按一下**開始**、選擇**所有程式**、按一下 **HP**、按一下印表機的資料夾、選擇有印表機名稱的圖示，然後開啓 **HP Printer Assistant**。
- b. 在 **HP Printer Assistant** 中選擇**列印**，然後選擇 **HP 裝置工具箱**。

網路連線印表機

- a. 列印組態頁以判斷 IP 位址或主機名稱。
 - i. 按住「繼續/取消」 按鈕，直到「就緒」 指示燈開始閃爍。
 - ii. 放開「繼續/取消」 按鈕。
- b. 開啓 Web 瀏覽器，然後在位址列中輸入印表機組態頁上顯示的 IP 位址或主機名稱。按下電腦鍵盤上的 Enter 鍵。EWS 隨即開啓。


 <https://10.10.XX.XXX/>

 **附註：**如果 Web 瀏覽器顯示訊息，指出存取網站可能不安全，請選擇繼續瀏覽網站的選項。存取此網站不會對電腦造成任何傷害。

2. 按一下系統標籤，然後選擇能源設定頁面。
3. 從無活動後睡眠/自動關閉下拉式清單中，選擇延遲的時間。
4. 按一下套用按鈕。

設定「無活動後關閉」延遲時間，然後將印表機設為使用 1 瓦或更少的電力

使用 EWS 設定印表機關機之前的時間。

 **附註：**印表機關機後，耗電量為 1 瓦或更少的電力。


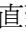

完成下列程序以變更「延遲後關機」設定：

1. 開啓 HP Embedded Web Server (EWS)：

直接連線印表機


- a. 開啓 HP Printer Assistant。
 - **Windows 8.1：** 按一下開始畫面左下角的向下箭號，然後選擇印表機名稱。
 - **Windows 8：** 以滑鼠右鍵按一下開始畫面的空白區域，在應用程式列上按一下所有應用程式，然後選擇印表機名稱。
 - **Windows 7、Windows Vista 和 Windows XP：** 在電腦桌面上按一下開始、選擇所有程式、按一下 HP、按一下印表機的資料夾、選擇有印表機名稱的圖示，然後開啓 **HP Printer Assistant**。
- b. 在 HP Printer Assistant 中選擇列印，然後選擇 **HP 裝置工具箱**。

網路連線印表機

- a. 列印組態頁以判斷 IP 位址或主機名稱。
 - i. 按住「繼續/取消」 按鈕，直到「就緒」 指示燈開始閃爍。
 - ii. 放開「繼續/取消」 按鈕。

- b. 開啟 Web 瀏覽器，然後在位址列中輸入印表機組態頁上顯示的 IP 位址或主機名稱。按下電腦鍵盤上的 Enter 鍵。EWS 隨即開啓。



 **附註：**如果 Web 瀏覽器顯示訊息，指出存取網站可能不安全，請選擇繼續瀏覽網站的選項。存取此網站不會對電腦造成任何傷害。

2. 按一下**系統**標籤，然後選擇**能源設定**頁面。
3. 從**無活動後關閉**下拉式清單中，選擇延遲的時間。

 **附註：**預設值為 **4 小時**。

4. 按一下**套用**按鈕。

設定「延遲關機」設定

使用 EWS 選擇印表機是否在按下電源按鈕後延遲關機。


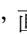

完成下列程序以變更「延遲關機」設定：

1. 開啓 HP Embedded Web Server (EWS)：

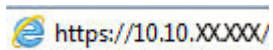
直接連線印表機


- a. 開啓 HP Printer Assistant。
 - **Windows 8.1：** 按一下**開始**畫面左下角的向下箭號，然後選擇印表機名稱。
 - **Windows 8：** 以滑鼠右鍵按一下**開始**畫面的空白區域，在應用程式列上按一下**所有應用程式**，然後選擇印表機名稱。
 - **Windows 7、Windows Vista 和 Windows XP：** 在電腦桌面上按一下**開始**、選擇**所有程式**、按一下 **HP**、按一下印表機的資料夾、選擇有印表機名稱的圖示，然後開啓 **HP Printer Assistant**。
- b. 在 HP Printer Assistant 中選擇**列印**，然後選擇 **HP 裝置工具箱**。

網路連線印表機


- a. 列印組態頁以判斷 IP 位址或主機名稱。
 - i. 按住「繼續/取消」 按鈕，直到「就緒」 指示燈開始閃爍。
 - ii. 放開「繼續/取消」 按鈕。

- b. 開啟 Web 瀏覽器，然後在位址列中輸入印表機組態頁上顯示的 IP 位址或主機名稱。按下電腦鍵盤上的 Enter 鍵。EWS 隨即開啟。

A screenshot of a web browser's address bar. The address bar contains the text "https://10.10.XX.XXX/". The browser's logo is visible on the left side of the address bar.

 **附註：**如果 Web 瀏覽器顯示訊息，指出存取網站可能不安全，請選擇繼續瀏覽網站的選項。存取此網站不會對電腦造成任何傷害。

2. 按一下**系統**標籤，然後選擇**能源設定**頁面。
3. 在**延遲關機**區域中，選擇或清除**連接埠啟用時延遲**選項。


 **附註：**若選擇此選項，除非所有連接埠都在停用狀態，否則印表機不會關機。已連線的網路連結或傳真連線將會使印表機無法關機。


更新韌體

HP 提供定期印表機更新訊息、新的網路服務應用程式，以及現有網路服務的新功能。遵循這些步驟以更新單台印表機的印表機韌體。當您更新韌體時，網路服務應用程式也會隨之自動更新。

使用韌體更新公用程式更新韌體

使用這些步驟從 HP.com 手動下載並安裝「韌體更新公用程式」。

 **附註：** 這個方法對於使用 **USB 纜線** 連線到電腦的印表機，是唯一的韌體更新選項。這也適用於連線到網路的印表機。

 **附註：** 若要使用此方法，您必須先安裝列印驅動程式。

1. 前往 www.hp.com/support，選擇您的國家/地區語言，按一下 **取得軟體和驅動程式** 連結，在搜尋欄位中輸入印表機名稱，按下 **Enter** 按鈕，然後從搜尋結果清單中選擇印表機。
2. 選擇作業系統。
3. 在**韌體**區段下，找到**韌體更新公用程式**。
4. 按一下**下載**，按一下**執行**，然後再按一下**執行**。
5. 公用程式啟動後，從下拉式清單選擇印表機，然後按一下**傳送韌體**。

 **附註：** 若要在更新處理之前列印組態頁以確認安裝的韌體版本，按一下**列印組態頁**。

6. 遵循畫面中的指示完成安裝，然後按一下**結束**按鈕關閉公用程式。

6 解決問題

- [客戶支援](#)
- [解讀控制面板指示燈模式](#)
- [還原出廠預設值](#)
- [HP EWS 上顯示「碳粉匣不足」或「碳粉匣嚴重不足」的訊息](#)
- [解決送紙或卡紙問題](#)
- [清除卡紙](#)
- [改善列印品質](#)
- [解決有線網路問題](#)
- [解決無線網路問題](#)

如需詳細資訊：

下列資訊在出版時是正確的。如需最新資訊，請參閱 www.hp.com/support/ljM101。

印表機的 HP 全方位說明包含下列資訊：

- 安裝與設定
- 學習及使用
- 解決問題
- 下載軟體與韌體更新
- 加入支援論壇
- 尋找保固及法規資訊




客戶支援

取得您所在國家/地區的電話支援 事先備好印表機名稱、序號、購買日期及問題描述	在印表機包裝盒的傳單或 www.hp.com/support/ 上可找到您國家/地區的電話號碼。
取得 24 小時網際網路支援，並下載軟體公用程式和驅動程式	www.hp.com/support/ljM101
訂購其他 HP 服務或維護合約	www.hp.com/go/carepack
註冊印表機	www.register.hp.com

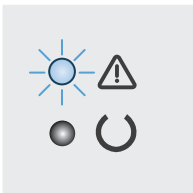



解讀控制面板指示燈模式

如果本印表機需要檢修，控制面板顯示幕上會出現錯誤碼。



表格 6-1 狀態指示燈說明

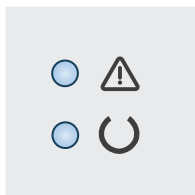
	「指示燈熄滅」的符號
	「指示燈亮起」的符號
	「指示燈閃爍」的符號

表格 6-2 控制面板指示燈模式

指示燈狀態	印表機的狀態	動作
注意指示燈閃爍。 	印表機目前設定為手動送紙模式。	請在進紙匣中裝入正確的紙張類型與大小。 按下「繼續/取消」  按鈕以繼續。
	印表機正在處理一個手動雙面列印工作。	請在進紙匣中裝入頁面以列印第二面。按下「繼續/取消」  按鈕以繼續。
	進紙匣是空的。	在紙匣中裝入紙材。
	某個擋門開啓。	請確認碳粉匣擋門完全關閉。
	印表機無法拾取一張紙以處理列印工作。	確認紙張已正確裝入，然後按下「繼續/取消」  按鈕以繼續。
	印表機卡紙。	檢查進紙匣，出紙槽和碳粉匣區域的卡紙。 清除卡紙。按下「繼續/取消」  按鈕以繼續。
	碳粉匣或感光鼓已遺失或未正確安裝。	確認所有耗材均處於正確位置，而且已正確安裝。
	碳粉匣或感光鼓嚴重不足。	更換碳粉匣或感光鼓。
	多項耗材嚴重不足。	更換耗材。
	碳粉匣或感光鼓與印表機不相容，可能是因為遺失或損壞的記憶體晶片。	更換碳粉匣或感光鼓。
	多種耗材均與印表機不相容，可能是因為遺失或損壞的記憶體晶片。	更換耗材。
	碳粉匣或感光鼓已在另一台印表機上受到保護。	更換碳粉匣或感光鼓。
	多種耗材已在另一台印表機上受到保護。	更換耗材。
	印表機已偵測到未授權的碳粉匣或感光鼓。	更換碳粉匣或感光鼓。

表格 6-2 控制面板指示燈模式 (續)

指示燈狀態	印表機的狀態	動作
	印表機已偵測到多種未經授權的耗材。	更換耗材。
	碳粉匣感應器發生錯誤。	更換碳粉匣。
	裝入的紙張尺寸與列印工作所需的尺寸不符。	更換紙張，或按下「繼續/取消」  按鈕以繼續使用目前裝入的尺寸。
	印表機發生一般引擎錯誤。	按下「繼續/取消」  按鈕以繼續。 如果再次發生錯誤，請關閉印表機電源。等候 30 秒，然後再開啓印表機電源。
	載入了不正確的韌體。	按下「繼續/取消」  按鈕以繼續，並載入正確的韌體。
	印表機發生錯誤代碼簽章。	按下「繼續/取消」  按鈕以接受簽章。
	印表機發生引擎纜線錯誤。	按下「繼續/取消」  按鈕以繼續。 如果錯誤持續發生，請聯絡 HP 客戶支援部門。
	印表機發生控制面板纜線錯誤。	按下「繼續/取消」  按鈕以繼續。 如果錯誤持續發生，請聯絡 HP 客戶支援部門。
「注意」和「就緒」指示燈亮起。	印表機發生嚴重錯誤，無法從此錯誤中恢復。	<ol style="list-style-type: none"> 1. 關閉印表機電源，或從印表機拔除電源線。 2. 等候 30 秒，然後開啓印表機電源或重新將電源線連接至印表機。 3. 等候印表機初始化。 <p>如果錯誤持續發生，請聯絡 HP 客戶支援部門。</p>



還原出廠預設值

還原出廠預設值會將所有印表機和網路設定還原為出廠預設值。不會重新設定頁數、紙匣尺寸或語言。要將印表機還原為出廠預設值，請執行下列步驟。


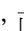

⚠ 注意：還原出廠預設值會將所有設定還原為出廠預設值，並且會刪除儲存於記憶體中的任何頁面。


1. 開啓 HP 內嵌式 Web 伺服器 (EWS)：

直接連線印表機

- a. 開啓 HP Printer Assistant。
 - **Windows 8.1：**按一下**開始**畫面左下角的向下箭號，然後選擇印表機名稱。
 - **Windows 8：**以滑鼠右鍵按一下**開始**畫面的空白區域，在應用程式列上按一下**所有應用程式**，然後選擇印表機名稱。
 - **Windows 7、Windows Vista 和 Windows XP：**在電腦桌面上按一下**開始**、選擇**所有程式**、按一下**HP**、按一下印表機的資料夾、選擇有印表機名稱的圖示，然後開啓 **HP Printer Assistant**。
- b. 在 HP Printer Assistant 中選擇**列印**，然後選擇 **HP 裝置工具箱**。

網路連線印表機

- a. 列印組態頁以判斷 IP 位址或主機名稱。
 - i. 按住「繼續/取消」 按鈕，直到「就緒」 指示燈開始閃爍。
 - ii. 放開「繼續/取消」 按鈕。
- b. 開啓 Web 瀏覽器，然後在位址列中輸入印表機組態頁上顯示的 IP 位址或主機名稱。按下電腦鍵盤上的 **Enter** 鍵。EWS 隨即開啓。

 <https://10.10.XX.XXX/>

📖 附註：如果 Web 瀏覽器顯示訊息，指出存取網站可能不安全，請選擇繼續瀏覽網站的選項。存取此網站不會對電腦造成任何傷害。


2. 在**系統**標籤上，按一下左側導覽窗格中的**儲存與還原**。
3. 在**還原預設值**區域，按一下**還原預設值**按鈕。
印表機會自動重新啓動。

HP EWS 上顯示「碳粉匣不足」或「碳粉匣嚴重不足」的訊息

碳粉匣不足：印表機 EWS 顯示碳粉匣存量不足。實際碳粉匣剩餘使用量可能有所不同。列印品質不佳時，請考慮準備替換品以便安裝。碳粉匣目前不需要更換。


碳粉匣嚴重不足：印表機 EWS 顯示碳粉匣存量嚴重不足。實際碳粉匣剩餘使用量可能有所不同。列印品質不佳時，請考慮準備替換品以便安裝。除非列印品質不佳，否則此時也可以不更換碳粉匣。

HP 碳粉匣達到**嚴重不足**時，該碳粉匣的 HP 頂級防護保固即終止。

 **附註：**當印表機顯示 HP 33A 原廠黑色 LaserJet 碳粉匣和 HP 34A 原廠 LaserJet 感光鼓的墨水匣嚴重不足時，必須更換碳粉匣。

變更「嚴重不足」設定

您可以變更印表機在耗材達到「嚴重不足」狀態時的反應方式。安裝新的碳粉匣時，不需要重新建立這些設定。

 **附註：**無法變更 HP 33A 原廠黑色 LaserJet 碳粉匣和 HP 34A 原廠 LaserJet 感光鼓的「非常不足」設定。

1. 開啓 HP 內嵌式 Web 伺服器 (EWS)：

直接連線印表機


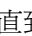

a. 開啓 HP Printer Assistant。

- **Windows 8.1：**按一下**開始**畫面左下角的向下箭號，然後選擇印表機名稱。
- **Windows 8：**以滑鼠右鍵按一下**開始**畫面的空白區域，在應用程式列上按一下**所有應用程式**，然後選擇印表機名稱。
- **Windows 7、Windows Vista 和 Windows XP：**在電腦桌面上按一下**開始**、選擇**所有程式**、按一下**HP**、按一下印表機的資料夾、選擇有印表機名稱的圖示，然後開啓 **HP Printer Assistant**。

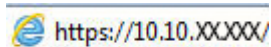
b. 在 HP Printer Assistant 中選擇**列印**，然後選擇 **HP 裝置工具箱**。


網路連線印表機

a. 列印組態頁以判斷 IP 位址或主機名稱。

- i. 按住「繼續/取消」 按鈕，直到「就緒」 指示燈開始閃爍。
- ii. 放開「繼續/取消」 按鈕。

b. 開啓 Web 瀏覽器，然後在位址列中輸入印表機組態頁上顯示的 IP 位址或主機名稱。按下電腦鍵盤上的 **Enter** 鍵。EWS 隨即開啓。

 `https://10.10.XX.XXX/`

 **附註：**如果 Web 瀏覽器顯示訊息，指出存取網站可能不安全，請選擇繼續瀏覽網站的選項。存取此網站不會對電腦造成任何傷害。

2. 選擇**系統**標籤，然後選擇**耗材設定**。

3. 選擇下列其中一個選項：

- 選擇**繼續**選項，將印表機設定為發出碳粉匣嚴重不足的警示，但繼續列印。
- 選擇**停止**選項，將印表機設定為更換碳粉匣前停止列印。
- 選擇**提示**選項，將印表機設定為停止列印，並且出現更換碳粉匣的提示。您可確認提示然後繼續列印。此印表機上客戶可設定的選項為「**Prompt to Remind Me in 100 pages, 200 pages, 300 pages, 400 pages, or never.**」（在列印 100 頁、200 頁、300 頁或 400 頁時出現提醒我提示，或永不出現提示。）此選項是為了方便客戶，並不表示這些頁面將提供可接受的列印品質。

訂購耗材

訂購耗材與紙張	www.hp.com/go/suresupply
透過服務或支援供應商訂購	請與 HP 授權的服務或支援供應商聯絡。
使用 HP Embedded Web 伺服器 (EWS) 訂購	若要存取，請在電腦上支援的 Web 瀏覽器的網址/URL 欄位中，輸入印表機的 IP 位址或主機名稱。EWS 中有連往 HP SureSupply 網站的連結，該網站中有提供購買 HP 原廠耗材的選項。

解決送紙或卡紙問題

如果印表機常常發生送紙或卡紙問題，請使用下列資料以減少出現的次數。

印表機無法取紙

如果印表機無法從紙匣取紙，請嘗試這些解決方案。

1. 打開印表機並取出任何卡紙。
2. 針對工作在紙匣放入尺寸正確的紙張。
3. 請確定您已在印表機控制面板上正確設定紙張尺寸與類型。
4. 確定已針對紙張尺寸正確調整紙匣的紙張導板。將導板調整至紙匣內的適當缺口。
5. 檢查印表機控制面板，瞭解印表機是否有手動送紙的提示待確認。放入紙張然後繼續。
6. 取紙滾筒與分隔板可能受到污染。

印表機取多張紙




如果印表機從紙匣取多張紙，請嘗試這些解決方案。

1. 取出紙匣的整疊紙張並來回折彎，然後旋轉 **180** 度再翻面。**請勿撥動紙張**。請將整疊紙張放回紙匣。
2. 本印表機僅使用符合 **HP** 規格的紙張。
3. 請使用沒有皺褶、摺痕或損壞的紙張。必要時，請使用不同包的紙張。
4. 確定紙匣沒有放太多紙張。如果放太多，請從紙匣取出整疊紙張，整理紙匣，然後將部份紙張放回紙匣。
5. 確定已針對紙張尺寸正確調整紙匣的紙張導板。將導板調整至紙匣內的適當缺口。
6. 確定列印環境在建議的規格範圍之內。

經常或重複發生卡紙

請依照下列步驟解決頻繁的卡紙問題。如果第一個步驟無法解決問題，請繼續執行下一個步驟，直到解決問題為止。

1. 如果印表機內已發生卡紙，請清除卡紙，然後列印組態頁以測試印表機。
2. 請檢查紙匣在印表機控制面板上是否已設定為正確的紙張大小和類型。如有必要，請調整紙張設定。
3. 關閉印表機電源，等待 **30** 秒鐘，然後再次開啓印表機電源。
4. 列印清潔頁面，從印表機內部清除多餘的碳粉。
 - a. 開啓 **HP Printer Assistant**。

- **Windows 8.1**：按一下**開始**畫面左下角的向下箭號，然後選擇印表機名稱。
 - **Windows 8**：以滑鼠右鍵按一下**開始**畫面的空白區域，在應用程式列上按一下**所有應用程式**，然後選擇印表機名稱。
 - **Windows 7、Windows Vista 和 Windows XP**：在電腦桌面上按一下**開始**、選擇**所有程式**、按一下 **HP**、按一下印表機的資料夾、選擇有印表機名稱的圖示，然後開啓 **HP Printer Assistant**。
- b. 在 HP Printer Assistant 中選擇**列印**，然後選擇 **HP 裝置工具箱**。
 - c. 在**系統**標籤上，按一下**服務**。
 - d. 在**清潔模式**區域中，按一下**開始**以開始清潔程序。
5. 列印一份組態頁以測試印表機。
- a. 按住「繼續/取消」 按鈕，直到「就緒」 指示燈開始閃爍。
 - b. 放開「繼續/取消」 按鈕。

如果這些步驟無法解決問題，則印表機可能需要送修。請與 **HP** 客戶支援聯絡。

預防卡紙

若要減少卡紙數目，請嘗試這些解決方案。

1. 本印表機僅使用符合 **HP** 規格的紙張。
2. 請使用沒有皺褶、摺痕或損壞的紙張。必要時，請使用不同包的紙張。
3. 不要使用已經列印過或影印過的紙張。
4. 確定紙匣沒有放太多紙張。如果放太多，請從紙匣取出整疊紙張，整理紙匣，然後將部份紙張放回紙匣。
5. 確定已針對紙張尺寸正確調整紙匣的紙張導板。調整導板，使其輕輕觸及紙疊，但是不會使紙張彎曲。
6. 如果列印重磅紙、壓花或打孔紙，請使用手動送紙功能，一次送一張紙。
7. 請確認已為紙匣設定正確的紙張類型與尺寸。
8. 確定列印環境在建議的規格範圍之內。

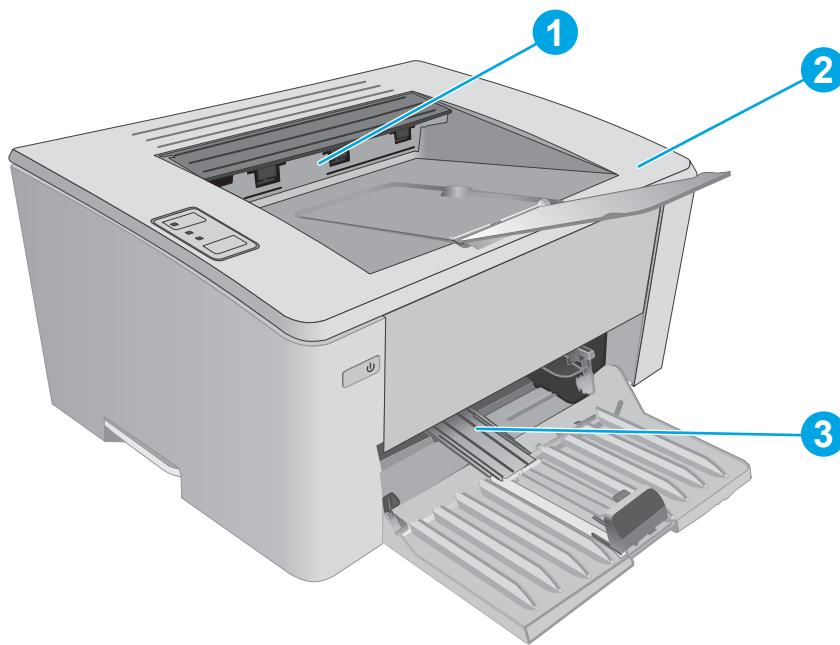
清除卡紙

簡介

下列資訊包含從產品清除卡紙的指示。

- [卡紙位置](#)
- [經常或重複發生卡紙？](#)
- [清除進紙匣的卡紙](#)
- [清除碳粉匣區域中的卡紙](#)
- [清除出紙槽中的卡紙](#)

卡紙位置



1	出紙槽
2	碳粉匣區域
3	主進紙匣或優先進紙匣（僅限無線機型）

經常或重複發生卡紙？

請依照下列步驟解決頻繁的卡紙問題。如果第一個步驟無法解決問題，請繼續執行下一個步驟，直到解決問題為止。

1. 如果印表機內已發生卡紙，請清除卡紙，然後列印組態頁以測試印表機。
2. 請檢查紙匣在 **HP 內嵌式 Web 伺服器 (EWS)** 上是否已設定為正確的紙張大小和類型。如有必要，請調整紙張設定。

- a. 開啟 HP 內嵌式 Web 伺服器 (EWS)：

直接連線印表機


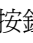

- i. 開啟 HP Printer Assistant。

- **Windows 8.1**：按一下**開始**畫面左下角的向下箭號，然後選擇印表機名稱。
- **Windows 8**：以滑鼠右鍵按一下**開始**畫面的空白區域，在應用程式列上按一下**所有應用程式**，然後選擇印表機名稱。
- **Windows 7、Windows Vista 和 Windows XP**：在電腦桌面上按一下**開始**、選擇**所有程式**、按一下 **HP**、按一下印表機的資料夾、選擇有印表機名稱的圖示，然後開啟 **HP Printer Assistant**。


- ii. 在 HP Printer Assistant 中選擇**列印**，然後選擇 **HP 裝置工具箱**。


網路連線印表機

- i. 列印組態頁以判斷 IP 位址或主機名稱。

1. 按住「繼續/取消」 按鈕，直到「就緒」 指示燈開始閃爍。
2. 放開「繼續/取消」 按鈕。

- ii. 開啟 Web 瀏覽器，然後在位址列中輸入印表機組態頁上顯示的 IP 位址或主機名稱。按下電腦鍵盤上的 **Enter** 鍵。EWS 隨即開啓。

 <https://10.10.XX.XXX/>

 **附註：**如果 Web 瀏覽器顯示訊息，指出存取網站可能不安全，請選擇繼續瀏覽網站的選項。存取此網站不會對電腦造成任何傷害。

- b. 按一下**系統**標籤，然後按一下**紙張設定**頁面。

- c. 選擇紙匣內的紙張類型。

- d. 選擇紙匣內的紙張大小。




3. 關閉印表機電源，等待 30 秒鐘，然後再次開啓印表機電源。

4. 列印清潔頁面，從印表機內部清除多餘的碳粉。

- a. 開啟 HP Printer Assistant。


- **Windows 8.1**：按一下**開始**畫面左下角的向下箭號，然後選擇印表機名稱。
- **Windows 8**：以滑鼠右鍵按一下**開始**畫面的空白區域，在應用程式列上按一下**所有應用程式**，然後選擇印表機名稱。
- **Windows 7、Windows Vista 和 Windows XP**：在電腦桌面上按一下**開始**、選擇**所有程式**、按一下 **HP**、按一下印表機的資料夾、選擇有印表機名稱的圖示，然後開啓 **HP Printer Assistant**。

- b. 在 HP Printer Assistant 中選擇**列印**，然後選擇 **HP 裝置工具箱**。

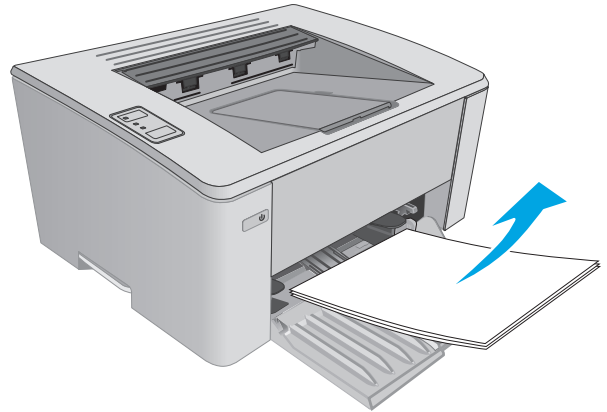
- c. 在**系統**標籤上，按一下**服務**。
- d. 在**清潔模式**區域中，按一下**開始**以開始清潔程序。
- 5. 列印一份組態頁以測試印表機。
 - a. 按住「繼續/取消」 按鈕，直到「就緒」 指示燈開始閃爍。
 - b. 放開「繼續/取消」 按鈕。

如果這些步驟無法解決問題，則印表機可能需要送修。請與 HP 客戶支援聯絡。

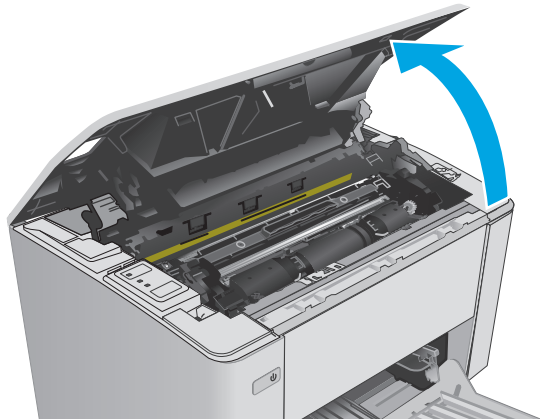
清除進紙匣的卡紙

發生卡紙，注意  指示燈會閃爍重複在印表機控制面板上。

- 1. 取出進紙匣中的任何鬆散紙張。

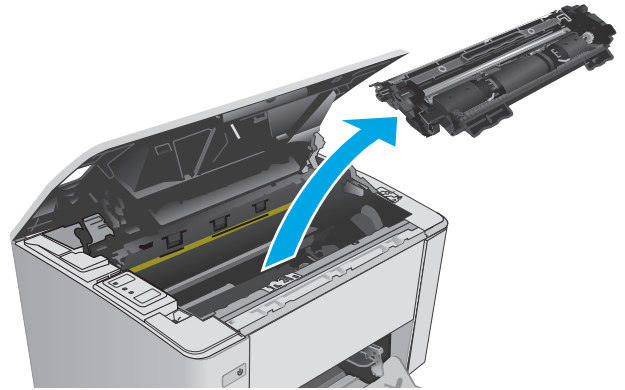


- 2. 打開頂蓋。

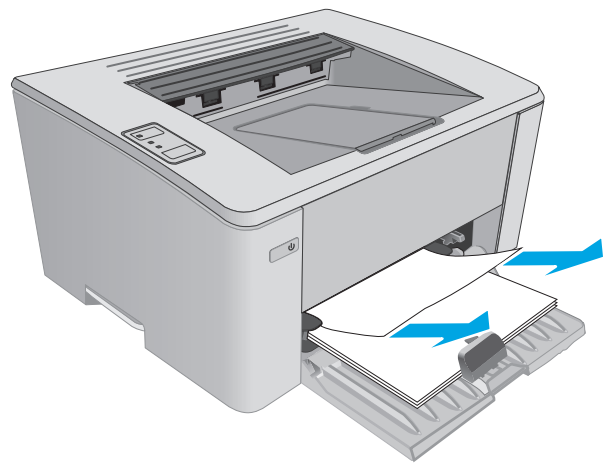


3. 取下碳粉匣和感光鼓。

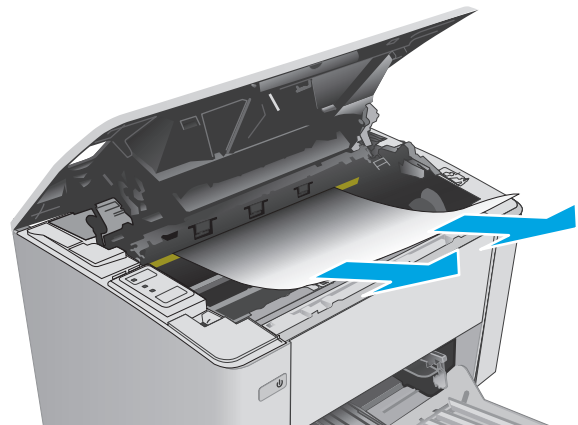
- **M101-M105 機型**：首先取出碳粉匣，再取出感光鼓。
- **M106 機型**：將碳粉匣和感光鼓視為一個裝置同時取下。



4. 取出進紙匣區域中任何看得到的卡紙。用雙手取出卡紙，以避免紙張破裂。

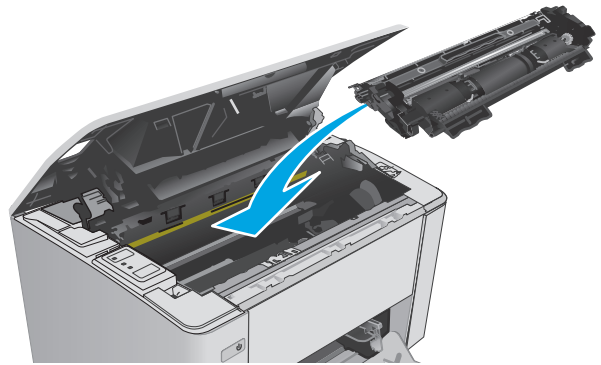


5. 取出碳粉匣區域中的任何卡紙。用雙手取出卡紙，以避免紙張破裂。

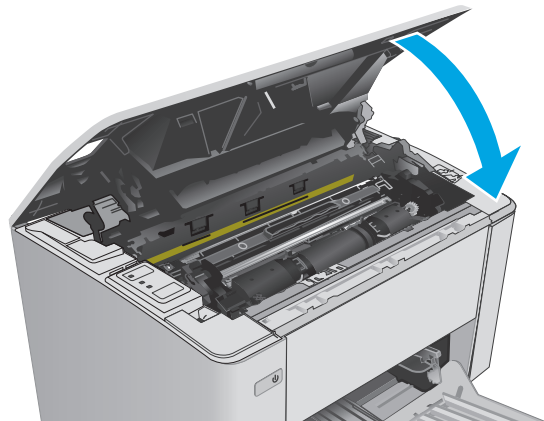


6. 重新插入感光鼓和碳粉匣。


- **M101-M105 機型**：先安裝感光鼓，然後再安裝碳粉匣。
- **M106 機型**：將碳粉匣和感光鼓視為一個裝置同時安裝。



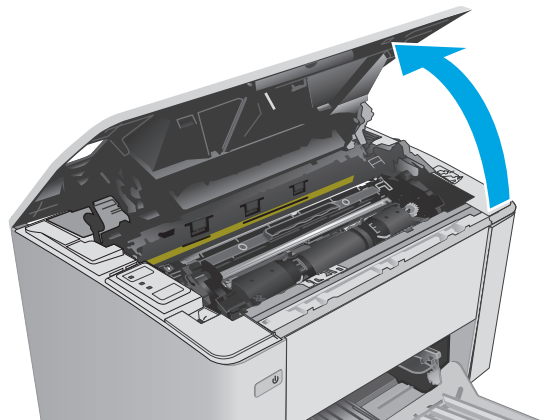
7. 闔上頂蓋。



清除碳粉匣區域中的卡紙

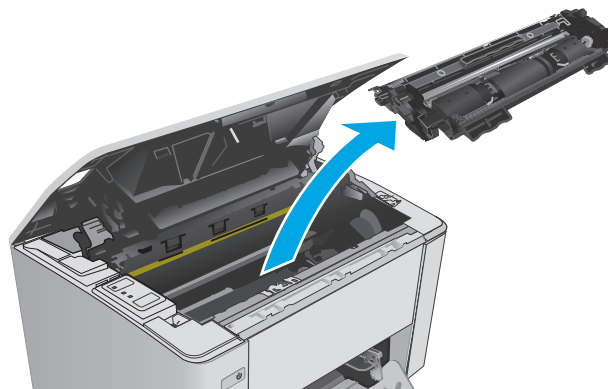
發生卡紙，注意  指示燈會閃爍重複在印表機控制面板上。

1. 打開頂蓋。

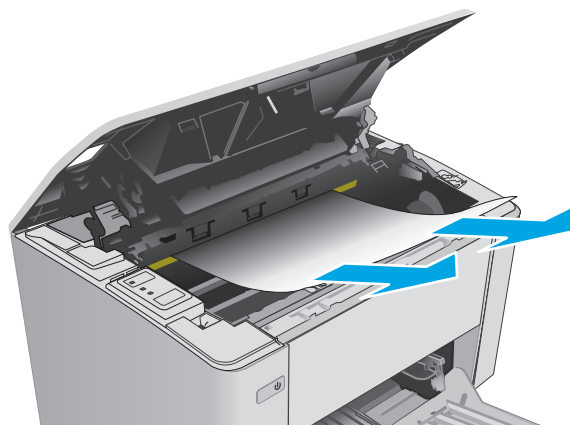


2. 取下碳粉匣和感光鼓。

- **M101-M105 機型**：首先取出碳粉匣，再取出感光鼓。
- **M106 機型**：將碳粉匣和感光鼓視為一個裝置同時取下。

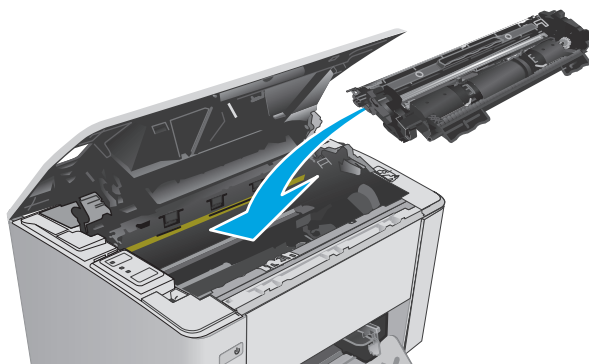


3. 取出碳粉匣區域中的任何卡紙。用雙手取出卡紙，以免紙張破裂。

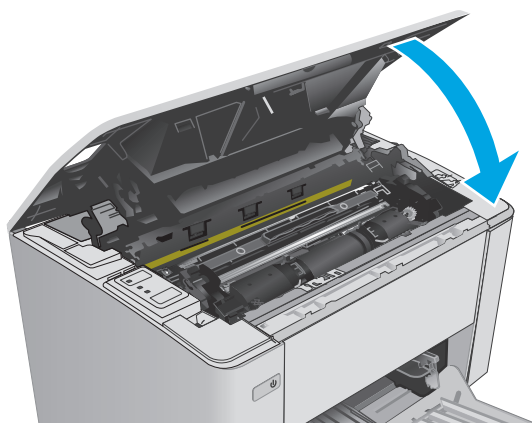


4. 重新插入感光鼓和碳粉匣。


- **M101-M105 機型**：先安裝感光鼓，然後再安裝碳粉匣。
- **M106 機型**：將碳粉匣和感光鼓視為一個裝置同時安裝。



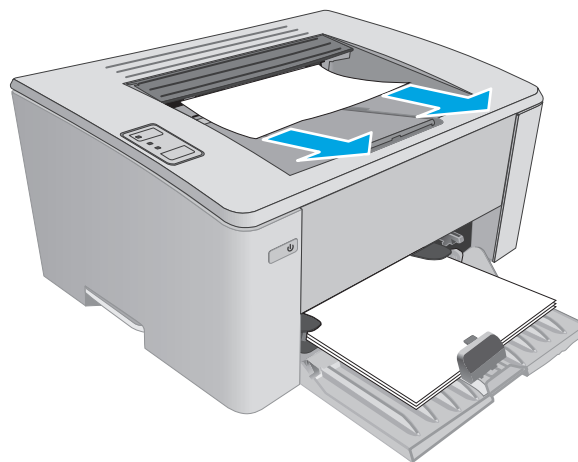
5. 闔上頂蓋。



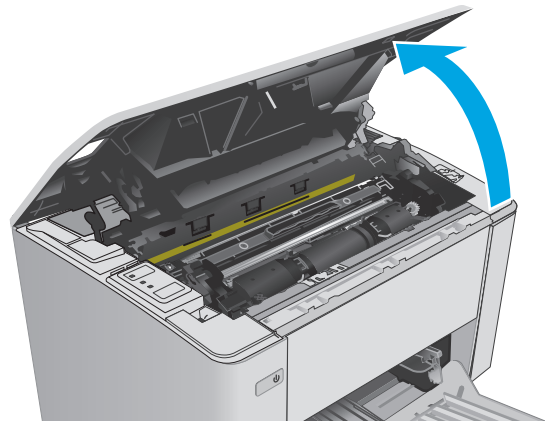
清除出紙槽中的卡紙

發生卡紙，注意  指示燈會閃爍重複在印表機控制面板上。

1. 取出出紙槽區域中任何看得到的卡紙。用雙手取出卡紙，以避免紙張破裂。

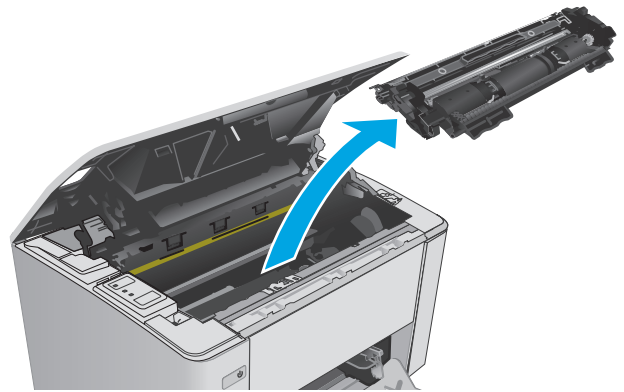


2. 打開頂蓋。

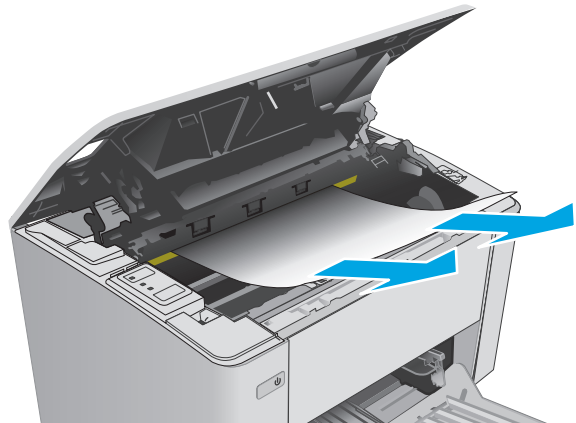


3. 取下碳粉匣和感光鼓。

- **M101-M105 機型**：首先取出碳粉匣，再取出感光鼓。
- **M106 機型**：將碳粉匣和感光鼓視為一個裝置同時取下。

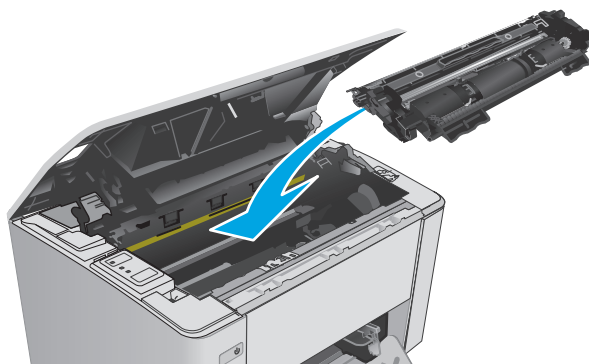


4. 取出碳粉匣區域中的任何卡紙。

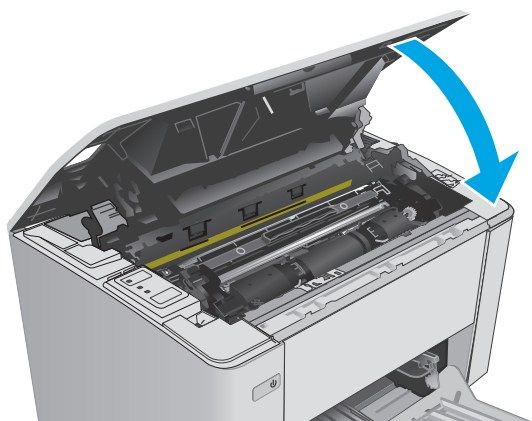


5. 重新插入感光鼓和碳粉匣。

- **M101-M105 機型**：先安裝感光鼓，然後再安裝碳粉匣。
- **M106 機型**：將碳粉匣和感光鼓視為一個裝置同時安裝。



6. 闔上頂蓋。



改善列印品質

簡介

如果印表機有列印品質問題，請依序嘗試下列解決辦法來解決問題。

從其他軟體程式列印

請嘗試從其他軟體程式列印。如果頁面列印正確，則可能是您用來列印的軟體程式發生問題。

檢查列印工作的紙張類型設定

檢查從軟體程式列印時的紙張類型設定，並檢查列印的頁面是否有髒污、列印結果模糊或偏暗色、紙張捲曲、碳粉呈點狀分佈、碳粉附著不佳，或某些區域印不出碳粉。

檢查紙張類型設定 (Windows)

1. 從軟體程式中，選擇**列印**選項。
2. 選取印表機，然後按一下**內容**或**偏好設定**按鈕。
3. 按一下**紙張/品質**標籤。
4. 從**紙材**：下拉式清單中，選擇正確的紙張類型。
5. 按一下**確定**按鈕以關閉**文件內容**對話方塊。在**列印**對話方塊中，按一下**確定**按鈕以列印工作。

檢查紙張類型設定 (OS X)




1. 按一下**檔案**功能表，然後按一下**列印**選項。
2. 在**印表機**功能表中，選擇此印表機。
3. 根據預設，列印驅動程式會顯示**份數與頁數**功能表。開啓功能表下拉式清單，然後按一下**完稿**功能表。
4. 從**紙材類型**下拉式清單中選擇類型。
5. 按一下**列印**按鈕。

檢查碳粉匣狀態

檢查耗材狀態頁中的下列資訊：

- 估計墨匣剩餘使用壽命的百分比
- 剩餘的大約紙張頁數
- HP 碳粉匣零件編號
- 已列印的紙張頁數

印表機會在列印組態頁時一併列印耗材狀態頁。

1. 按住「繼續/取消」 按鈕，直到「就緒」 指示燈開始閃爍。
2. 放開「繼續/取消」 按鈕。

清潔印表機


列印清潔頁

1. 開啓 HP Printer Assistant。
 - **Windows 8.1**：按一下**開始**畫面左下角的向下箭號，然後選擇印表機名稱。
 - **Windows 8**：以滑鼠右鍵按一下**開始**畫面的空白區域，在應用程式列上按一下**所有應用程式**，然後選擇印表機名稱。
 - **Windows 7、Windows Vista 和 Windows XP**：在電腦桌面上按一下**開始**、選擇**所有程式**、按一下**HP**、按一下印表機的資料夾、選擇有印表機名稱的圖示，然後開啓 **HP Printer Assistant**。
2. 在 HP Printer Assistant 中選擇**列印**，然後選擇 **HP 裝置工具箱**。
3. 在**系統標籤**上，按一下**服務**。
4. 在**清潔模式**區域中，按一下**開始**以開始清潔程序。

目視檢查碳粉匣

按照這些步驟來檢查每個碳粉匣。

1. 從印表機中取出碳粉匣。
2. 檢查記憶體晶片是否損壞。
3. 檢查綠色感光鼓的表面。

 **注意**：請勿觸碰感光鼓。感光鼓上的指紋會造成列印品質的問題。

4. 如果感光鼓上出現刮痕、指紋或其他損害，請更換碳粉匣。
5. 重新安裝碳粉匣，然後列印幾頁以查看問題是否已解決。

檢查紙張和列印環境

步驟 1：使用符合 HP 規格的紙張

一些列印品質問題是因為使用不符合 **HP** 規格的紙張。

- 請務必使用本印表機支援的紙張類型和磅數。
- 使用的紙張品質良好，且沒有切縫、刻痕、撕裂、污點、起毛、灰塵、皺褶、缺孔、釘書針，或是頁邊捲曲或彎曲等情形。
- 不使用列印過的紙張。
- 使用不含金屬材料（例如亮片）的紙張。

- 使用雷射印表機專用的紙張。不使用噴墨印表機專用的紙張。
- 不使用太粗糙的紙張。使用較平滑的紙張通常列印品質較佳。


步驟 2：檢查環境

環境可能會直接影響列印品質，而且也是列印品質問題或進紙問題的常見原因。請嘗試下列解決方案：

- 將印表機從通風良好的位置移開，例如打開的窗戶或門，或是冷氣風口。
- 確定印表機沒有暴露在印表機規格之外的溫度或濕度之中。
- 請勿將印表機置於密閉空間裡，例如櫥櫃中。
- 請將印表機置於堅固的平面上。
- 請移除阻擋印表機出風口的任何物品。印表機的每一側（包括頂端）都必須保持通風良好。
- 請避免讓印表機接觸到空氣中的碎屑、灰塵、蒸氣、油脂或其他物質，以免這些物質殘留在印表機內部。

檢查經濟模式設定

HP 不建議全時間使用 **EconoMode**。若全天候使用 **EconoMode**，碳粉存量可使用的時間可能會超過碳粉匣機械零件的使用壽命。若列印品質開始降低且品質不佳，請考慮更換碳粉匣。

 **附註：**此功能需搭配 Windows 的 PCL 6 列印驅動程式使用。如果您不是使用該驅動程式，您可以使用 HP 嵌入式 Web 伺服器來啓用該功能。

如果整個頁面太深或太淺，請依照下列步驟執行。

1. 從軟體程式中，選擇**列印**選項。
2. 選取印表機，然後按一下**內容**或**偏好設定**按鈕。
3. 按一下**紙張/品質**標籤，然後找到**品質設定**區域。
 - 如果整個頁面太暗，請選擇**經濟模式**設定。
 - 如果整個頁面太淺，請選擇 **FastRes 1200** 設定。
4. 按一下**確定**按鈕以關閉**文件內容**對話方塊。在**列印**對話方塊中，按一下**確定**按鈕以列印工作。

調整列印密度

完成下列步驟以調整列印密度。

1. 開啓 HP 內嵌式 Web 伺服器 (EWS)：


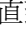

直接連線印表機


- a. 開啓 HP Printer Assistant。


- **Windows 8.1**：按一下**開始**畫面左下角的向下箭號，然後選擇印表機名稱。
- **Windows 8**：以滑鼠右鍵按一下**開始**畫面的空白區域，在應用程式列上按一下**所有應用程式**，然後選擇印表機名稱。
- **Windows 7、Windows Vista 和 Windows XP**：在電腦桌面上按一下**開始**、選擇**所有程式**、按一下**HP**、按一下印表機的資料夾、選擇有印表機名稱的圖示，然後開啓 **HP Printer Assistant**。

b. 在 HP Printer Assistant 中選擇**列印**，然後選擇 **HP 裝置工具箱**。

網路連線印表機

- a. 列印組態頁以判斷 IP 位址或主機名稱。
 - i. 按住「繼續/取消」 按鈕，直到「就緒」 指示燈開始閃爍。
 - ii. 放開「繼續/取消」 按鈕。
- b. 開啓 Web 瀏覽器，然後在位址列中輸入印表機組態頁上顯示的 IP 位址或主機名稱。按下電腦鍵盤上的 **Enter** 鍵。EWS 隨即開啓。

 <https://10.10.XX.XXX/>

 **附註：**如果 Web 瀏覽器顯示訊息，指出存取網站可能不安全，請選擇繼續瀏覽網站的選項。存取此網站不會對電腦造成任何傷害。

2. 按一下**系統標籤**，選擇**列印品質**頁面，然後選擇**列印密度**選項。
3. 從**列印密度**：下拉式清單中，選擇正確的密度設定。

 **附註：**預設列印密度設定為 **3**。

- 1 (淺)
 - 2
 - 3
 - 4
 - 5 (深)
4. 按一下**套用**。

解決有線網路問題

簡介

檢查下列項目，確認印表機正在與網路通訊。開始之前，請先從印表機控制面板列印組態頁，然後找出本頁所列出的印表機 IP 位址。

- [實際連線狀況不佳](#)
- [電腦並未使用印表機正確的 IP 位址](#)
- [電腦無法與印表機通訊](#)
- [印表機使用的網路連結速度設定不正確](#)
- [新軟體程式可能造成相容性問題](#)
- [電腦或工作站可能設定錯誤](#)
- [印表機停用或其他網路設定不正確](#)

 **附註：**HP 不支援點對點網路，這項功能是 Microsoft 作業系統的功能，不是 HP 列印驅動程式的功能。如需詳細資訊，請前往 Microsoft 網站，網址是 www.microsoft.com。

實際連線狀況不佳

1. 確認印表機以合適的纜線長度連接到正確的網路。
2. 請確認纜線連線是安全的。
3. 看看印表機背面的網路連接埠，確認琥珀色活動指示燈與綠色的連結狀態指示燈是亮起的。
4. 如果問題繼續存在，請嘗試使用不同纜線或集線器上的連接埠。

電腦並未使用印表機正確的 IP 位址

1. 開啓印表機內容，然後按一下**連接埠**標籤。確認已選擇現用的印表機 IP 位址。印表機 IP 位址列於印表機組態頁。
2. 如果已使用 HP 標準 TCP/IP 連接埠安裝印表機，請選擇標示為**永遠以此印表機列印**，即使其 IP 位址變更亦是如此的方塊。
3. 如果已使用 Microsoft 標準 TCP/IP 連接埠安裝印表機，請使用主機名稱而非 IP 位址。
4. 如果 IP 位址正確，請刪除印表機，然後再新增一次。

電腦無法與印表機通訊

1. 以 ping 網路的方式測試網路通訊。
 - a. 開啓電腦上出現的指令行提示。

- 若為 **Windows**，按一下**開始**，按一下**執行**，輸入 cmd，然後按下 **Enter**。
 - 若為 **OS X**，請前往**應用程式**，然後前往**公用程式**，接著開啓**終端機**。
- b. 輸入 ping，後面加上印表機的 IP 位址。
 - c. 如果視窗顯示來回的時間，表示網路運作正常。
2. 如果 ping 指令失敗，請確認網路集線器已開啓，然後確認網路設定、印表機及電腦都設定為相同網路。

印表機使用的網路連結速度設定不正確

HP 建議這些設定保持自動模式（預設設定）。如果變更這些設定，也必須變更網路的這些設定。

新軟體程式可能造成相容性問題

請確認所有新軟體程式皆已正確安裝，並使用正確的列印驅動程式。

電腦或工作站可能設定錯誤

1. 請檢查網路驅動程式、列印驅動程式與網路重新導向設定。
2. 請確認作業系統設定是否正確。

印表機停用或其他網路設定不正確


1. 瀏覽組態頁，檢查網路通訊協定的狀態。如有必要，請啓動通訊協定。
2. 必要時重新設定網路設定。

解決無線網路問題

- [簡介](#)
- [無線連線核對清單](#)
- [無線組態完成後印表機無法列印](#)
- [印表機無法列印，且電腦裝有協力廠商防火牆](#)
- [移動無線路由器或印表機之後無線連線無法運作](#)
- [無法將更多電腦連線到無線印表機](#)
- [無線印表機連線 VPN 時便無法通訊](#)
- [網路未出現在無線網路清單](#)
- [無線網路無法運作](#)
- [執行無線網路診斷測試](#)
- [減少無線網路的干擾](#)

簡介

使用疑難排解資訊協助解決問題。

 **附註：**若要判斷印表機是否啓用 **Wi-Fi Direct** 列印，請列印組態頁。

無線連線核對清單

- 確認未連接網路纜線。
- 確認印表機和無線路由器已開啓且接通電源。另外，確定印表機的無線功能已開啓。
- 確認服務設定識別碼 (**SSID**) 正確無誤。列印組態頁來判斷 **SSID**。如果不確定 **SSID** 是否正確，請再次執行無線設定。
- 若為安全網路，請確認安全性資訊均正確無誤。如果安全性資訊不正確，請再次執行無線設定。
- 如果無線網路運作正常，請嘗試存取無線網路上的其他電腦。如果網路能夠存取網際網路，請嘗試以無線連線來連線網際網路。
- 確認印表機的加密方式 (**AES** 或 **TKIP**) 與無線存取點 (位於使用 **WPA** 安全性的網路) 相同。
- 確認印表機位於無線網路範圍內。對多數網路而言，印表機必須是在距離無線存取點 (無線路由器) **30** 公尺 以內的位置。
- 確認沒有障礙擋住無線訊號。移開存取點和印表機之間的大型金屬物體。請確定印表機和無線存取點之間沒有包含金屬或水泥的柱子、牆或支柱。
- 確認印表機遠離可能干擾無線訊號的電器裝置。可能干擾無線訊號的裝置很多，包括馬達、無線電話、安全性系統攝影機、其他無線網路和藍芽裝置。
- 確認電腦已安裝列印驅動程式。
- 確認您所選擇的印表機連接埠正確無誤。

- 確認電腦和印表機連接至相同的無線網路。
- 若為 OS X，請確認無線路由器支援 Bonjour。

無線組態完成後印表機無法列印

1. 確定印表機已開啓並且處於就緒狀態。
2. 關閉電腦的協力廠商防火牆。
3. 確認無線網路運作正常。
4. 確定電腦運作正常。必要時請重新啓動電腦。
5. 確認您可以從網路上的電腦開啓印表機的 HP Embedded Web Server。

印表機無法列印，且電腦裝有協力廠商防火牆

1. 以製造廠商的最新更新來更新防火牆。
2. 如果安裝印表機或嘗試列印時程式要求防火牆存取，請確定已允許程式執行。
3. 暫時關閉防火牆，然後在電腦安裝無線印表機。無線安裝完畢後，啓用防火牆。

移動無線路由器或印表機之後無線連線無法運作

1. 確定路由器或印表機連線到電腦所連線的同一個網路。
2. 請列印一份組態頁。
3. 比較組態頁的服務設定識別碼 (SSID) 和電腦印表機組態內的 SSID。
4. 如果數字不同，表示裝置並非連線到同一個網路。重新設定印表機的無線設定。

無法將更多電腦連線到無線印表機

1. 確定其他電腦位於無線範圍內，而且沒有障礙物阻擋訊號。多數網路的無線範圍為無線存取點的 30 公尺內。
2. 確定印表機已開啓並且處於就緒狀態。
3. 確定同時連線的 Wi-fi Direct 使用者不超過 5 個。
4. 關閉電腦的協力廠商防火牆。
5. 確認無線網路運作正常。
6. 確定電腦運作正常。必要時請重新啓動電腦。

無線印表機連線 VPN 時便無法通訊

- 通常您不能同時連線 VPN 和其他網路。

網路未出現在無線網路清單


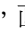

- 確定無線路由器已開啓且有接電源。
- 網路可能被隱藏住。不過您還是可以連線到隱藏的網路。


無線網路無法運作


1. 確定網路纜線並未接上。
2. 若要確認網路是否失去通訊，請改用其他裝置來連線網路。
3. 以 ping 網路的方式測試網路通訊。
 - a. 開啓電腦上出現的指令行提示。
 - 若為 Windows，按一下**開始**，按一下**執行**，輸入 cmd，然後按下 **Enter**。
 - 若為 OS X，請前往**應用程式**，然後前往**公用程式**，接著開啓**終端機**。
 - b. 輸入 ping 緊接著路由器的 IP 位址。
 - c. 如果視窗顯示來回的時間，表示網路運作正常。
4. 確定路由器或印表機連線到電腦所連線的同一個網路。
 - a. 請列印一份組態頁。
 - b. 比較組態報告的服務設定識別碼 (SSID) 和電腦印表機組態內的 SSID。
 - c. 如果數字不同，表示裝置並非連線到同一個網路。重新設定印表機的無線設定。

執行無線網路診斷測試

在印表機控制面板上，您可以執行診斷測試來取得無線網路設定的相關資訊。

1. 開啓 HP Embedded Web Server (EWS)：
 - a. 列印組態頁以判斷 IP 位址或主機名稱。
 - i. 按住「繼續/取消」 按鈕，直到「就緒」 指示燈開始閃爍。
 - ii. 放開「繼續/取消」 按鈕。
 - b. 開啓 Web 瀏覽器，然後在位址列中輸入印表機組態頁上顯示的 IP 位址或主機名稱。按下電腦鍵盤上的 **Enter** 鍵。EWS 隨即開啓。

 <https://10.10.XXXXX/>

 **附註：**如果 Web 瀏覽器顯示訊息，指出存取網站可能不安全，請選擇繼續瀏覽網站的選項。存取此網站不會對電腦造成任何傷害。

2. 選擇**網路**標籤。
3. 在**無線組態**頁面上，請確認已選取「開啓」選項。
4. 按一下**列印測試報告**按鈕以列印顯示測試結果的測試頁。

減少無線網路的干擾

下列提示可減少無線網路的干擾：

- 讓無線裝置遠離檔案櫃這類大型金屬物體，以及其他電磁裝置，例如微波爐和無線電話。這類物體可能干擾無線電訊號。
- 讓無線裝置遠離大型磚石建築物和其他建築物。這類物體可能會吸收無線電波以及減弱訊號強度。
- 將無線路由器置於與網路上無線印表機成一直線的中央位置。

索引

符號/數字

- 1 號紙匣
裝入 12

A

- AirPrint 48
- Android 裝置
列印來源 48

E

- Embedded Web Server
開啓 59
變更密碼 59
- Embedded Web Server (EWS)
功能 51
- Explorer, 支援的版本
HP 內嵌式 Web 伺服器 51

H

- HP Embedded Web Server
開啓 59
變更密碼 59
- HP Embedded Web Server (EWS)
功能 51
- HP ePrint 47
- HP ePrint 軟體 47
- HP EWS, 使用 51
- HP Utility 54
- HP Utility, Mac 54
- HP 裝置工具箱, 使用 51
- HP 顧客貼心服務 68

I

- Internet Explorer, 支援的版本
HP 內嵌式 Web 伺服器 51

M

- Macintosh
HP Utility 54

N

- Netscape Navigator, 支援的版本
HP 內嵌式 Web 伺服器 51

O

- OS (作業系統)
支援的 5

W

- Web 瀏覽器需求
HP 內嵌式 Web 伺服器 51
- Wi-Fi Direct 列印 7, 45

三畫

- 上鎖
電路板 60

四畫

- 介面連接埠
位置 3
- 尺寸, 印表機 7
- 手動雙面列印
Mac 43
Windows 40
- 支援
線上 68
- 支援的列印驅動程式 5
- 支援的作業系統 5
- 支援的驅動程式 5

五畫

- 出紙槽
位置 2
清除卡紙 82
- 出廠預設值, 還原 71
- 卡紙
出紙槽 82
位置 76
原因 75

- 用於 Mac 的 HP Utility
Bonjour 54
功能 54

六畫

- 行動列印
Android 裝置 48
- 行動列印, 支援的軟體 6
- 行動列印解決方案 5

七畫

- 作業系統 (OS)
支援的 5
- 技術支援
線上 68
- 更換
感光鼓 32, 35
碳粉匣 26, 29
- 更換用零件
零件編號 20
- 每分鐘頁數 5
- 每張頁數
選擇 (Mac) 43
選擇 (Windows) 42
- 系統需求
HP 內嵌式 Web 伺服器 51

八畫

- 取紙問題
解決 74
- 延遲後關機
設定 62
- 狀態
HP Utility, Mac 54
控制面板指示燈 69
- 附件
訂購 20

九畫

- 信封, 裝入 18
- 客戶支援
 - 線上 68
- 訂購
 - 耗材與附件 20
- 重量, 印表機 7

十畫

- 原廠 HP 碳粉匣 21
- 核對清單
 - 無線連線 91
- 紙匣
 - 位置 2
 - 容量 5
 - 隨附 5
- 紙張
 - 卡紙 75
 - 選擇 86
- 紙張, 訂購 20
- 紙張類型
 - 選擇 (Mac) 44
 - 選擇 (Windows) 42

紙槽, 輸出

- 尋找 2

耗材

- 不足時繼續使用 72
- 不足臨界值設定 72
- 更換感光鼓 32, 35
- 更換碳粉匣 26, 29
- 狀態, 以用於 Mac 的 HP Utility 檢視 54
- 訂購 20
- 零件編號 20

耗材狀態 85

記憶體

- 隨附 5

記憶體晶片 (碳粉)

- 位置 26

釘書針匣

- 零件編號 20

十一畫

控制面板

- LED 指示燈模式 69

- 位置 2

清潔

- 紙張路徑 86

規格

- 電氣與聲波 7

設定

- 出廠預設值, 還原 71
- 軟體
 - HP Utility 54

十二畫

- 單張多頁
 - 列印 (Mac) 43
 - 列印 (Windows) 42
- 無線網路
 - 疑難排解 91
- 無線網路干擾 93
- 進紙匣
 - 裝入信封 18
- 開關按鈕, 位置 2

十三畫

- 感光鼓
 - 元件 32
 - 更換 32, 35
 - 零件編號 20
- 節能設定 61
- 經濟模式設定值 61, 87
- 電力
 - 消耗 7
- 電氣規格 7
- 電源插座
 - 位置 3
- 電源開關, 位置 2
- 零件編號
 - 更換用零件 20
 - 耗材 20
 - 釘書針匣 20
 - 感光鼓 20
 - 碳粉匣 20
- 預設值, 還原 71

十四畫

- 疑難排解
 - LED, 指示燈模式 69
 - LED, 錯誤 69
 - 卡紙 75
 - 有線網路 89
 - 紙張處理問題 74
 - 無線網路 91
 - 網路問題 89
- 睡眠延遲
 - 停用 61
 - 啟用 61

碳粉匣

- 不足時繼續使用 72
- 不足臨界值設定 72
- 元件 26, 29
- 更換 26, 29
- 零件編號 20
- 碳粉匣狀態 85
- 碳粉匣原則 21
- 網站
 - 客戶支援 68
- 網路
 - 支援的 5
 - 安裝印表機 50
 - 密碼, 設定 59
 - 密碼, 變更 59
- 網路安裝 50
- 網路連結速度設定, 變更 57
- 維護組件
 - 零件編號 20

十五畫

- 線上支援 68

十七畫

優先送紙匣

- 裝入信封 18

優先進紙匣

- 裝入 15

聲波規格 7

還原出廠預設值 71

十八畫

瀏覽器需求

- HP 內嵌式 Web 伺服器 51

雙面列印

- Mac 43

- Windows 40

- 手動, Windows 40

- 手動 (Mac) 43

- 手動 (Windows) 40

雙面列印 (雙面)

- Windows 40

十九畫

關閉電源延遲

- 設定 63

二十一畫

- 護蓋, 位置 2