



Installationsanleitung



© Copyright 2016 HP Development Company, L.P.
Die Informationen in diesem Dokument können ohne
Ankündigung geändert werden.

Erste Ausgabe: Juni 2016
843783-041

Vorbereitung

1. Schalten Sie den Computer ordnungsgemäß aus, indem Sie das Betriebssystem herunterfahren, und schalten Sie alle externen Geräte aus.
2. Ziehen Sie das Netzkabel aus der Steckdose und trennen Sie alle externen Geräte.

⚠ VORSICHT! Um das Risiko von schweren Verletzungen oder Schäden am System zu vermeiden, stellen Sie vor der Installation dieses Produkts sicher, dass das Netzkabel nicht an die Steckdose angeschlossen ist. Anderenfalls besteht für Sie das Risiko eines Stromschlags.

📄 HINWEIS: Informieren Sie sich über die Sicherheits- und Zulassungshinweise. Diese finden Sie in den *Produktmitteilungen*, die im Lieferumfang Ihres Produkts enthalten sind.

Produktsupport

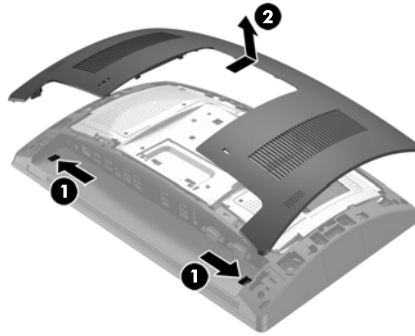
Für Online-Zugriff auf Informationen des technischen Supports, Selbsthilfe-Tools, Online-Hilfe, Community-Foren oder IT-Experten, eine umfangreiche Wissensdatenbank verschiedener Verkäufer, Überwachungs- und Diagnosetools gehen Sie zu www.hp.com/support.

📄 HINWEIS: Wenn Sie Hilfe bei der Vorbereitung Ihres Computers auf diese Installation benötigen, ziehen Sie die Dokumentation für Ihren Computer zurate oder besuchen Sie www.hp.com/support, um nach dem Handbuch für Ihr Modell zu suchen.

Installieren des LCD

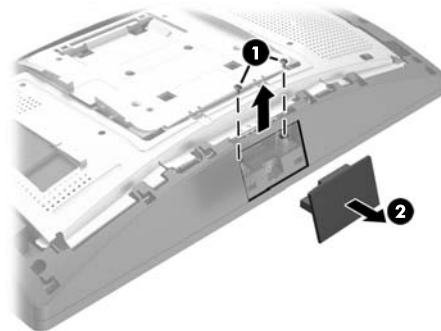
Sie müssen den LCD an den oberen USB-Anschluss des RP9-Displaykopfs anschließen. Bevor Sie den LCD anschließen, müssen Sie die Abdeckung an der Rückseite des Displaykopfs und die obere Abdeckung des Anschlusses entfernen.

1. Drücken Sie die beiden Schieber der Abdeckung an der Rückseite des Displaykopfs nach außen **1**. Schieben Sie die Abdeckung an der Rückseite nach oben und heben Sie sie vom Displaykopf ab **2**.

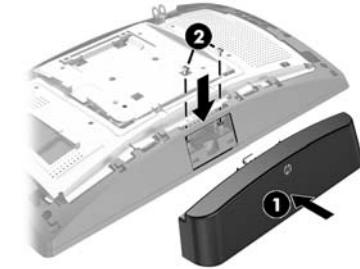


2. Entfernen Sie die beiden Schrauben, die die Seitenabdeckung des Anschlusses sichern **1**, und ziehen Sie dann die Abdeckung des Anschlusses vom Displaykopf ab **2**.

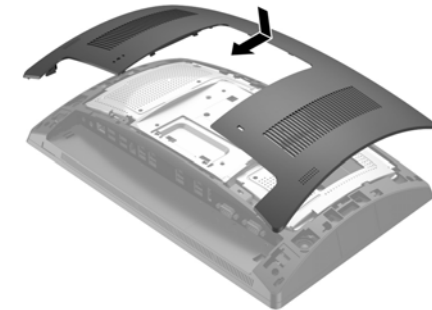
📄 HINWEIS: Sie müssen die Abdeckung des Anschlusses ggf. im Inneren der Schraubenlöcher mit einem Flachsraubenzieher etwas lösen.



3. Stecken Sie den USB-Stecker des LCD-Moduls in den oberen USB-Anschluss **1**, und sichern Sie dann das Modul mit den beiden Schrauben, die zuvor entfernt wurden **2**.



4. Richten Sie die Laschen der rückseitigen Abdeckung des Displaykopfs an den Steckplätzen am Displaykopf aus. Legen Sie die Abdeckung auf den Displaykopf, und schieben Sie sie dann nach unten, bis sie einrastet.



5. Schließen Sie das Netzkabel und ggf. die externen Geräte wieder an und schalten Sie den Computer ein.

Feedback zur Dokumentation

HP möchte Ihnen eine Dokumentation zur Verfügung stellen, die Ihren Anforderungen entspricht. Sie können uns bei der Verbesserung der Dokumentation unterstützen, indem Sie Ihre Empfehlungen, Kommentare oder gefundene Fehler an doc.feedback@hp.com senden. Geben Sie dabei bitte den Titel des Dokuments und die Dokumentennummer (in der Nähe des Barcodes) an.