



## Instrukcja instalacji



© Copyright 2016 HP Development Company, L.P.  
Informacje zawarte w niniejszym dokumencie mogą zostać zmienione bez powiadomienia.

Wydanie pierwsze: czerwiec 2016  
843783-241

### Zanim rozpoczniesz

1. Wyłącz komputer w prawidłowy sposób (z poziomu systemu operacyjnego), a następnie wyłącz wszystkie podłączone do niego urządzenia zewnętrzne.
2. Odłącz kabel zasilający od gniazdka sieci elektrycznej i odłącz wszystkie urządzenia zewnętrzne.

**⚠ OSTRZEŻENIE!** Aby uniknąć ryzyka poważnych obrażeń ciała i uszkodzenia systemu należy przed instalacją produktu odłączyć kabel zasilający od ściennego gniazdka sieci elektrycznej. W przeciwnym razie istnieje ryzyko porażenia elektrycznego.

**📄 UWAGA:** Informacje dotyczące przepisów i bezpieczeństwa podano w dokumencie *Informacje o produkcie* dołączonym do produktu.

### Obsługa i wsparcie produktów

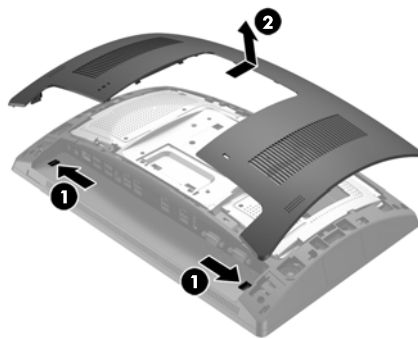
Dostęp online do informacji pomocy technicznej, narzędzi diagnostycznych oraz do monitorowania i do samodzielnego rozwiązywania problemów, forów społeczności i specjalistów z dziedziny informatyki, a także obszernej bazy wiedzy dotyczącej produktów wielu dostawców można uzyskać pod adresem [www.hp.com/support](http://www.hp.com/support).

**📄 UWAGA:** Jeśli potrzebujesz pomocy w przygotowaniu komputera do tej instalacji, zajrzyj do dokumentacji dołączonej do komputera lub odwiedź stronę [www.hp.com/support](http://www.hp.com/support) i znajdź instrukcję swojego modelu.

### Instalowanie karty LCD

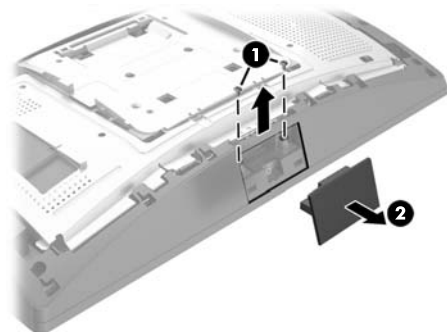
Kartę LCD należy zainstalować w górnym porcie USB na wyświetlaczu RP9. Przed zainstalowaniem tej karty należy zdjąć tylną pokrywę oraz boczną pokrywę portu wyświetlacza.

1. Popchnij dwa zatrzaski na tylnej pokrywie wyświetlacza na zewnątrz ❶. Wysuń tylną pokrywę w górę, a następnie zdejmij ją z wyświetlacza ❷.

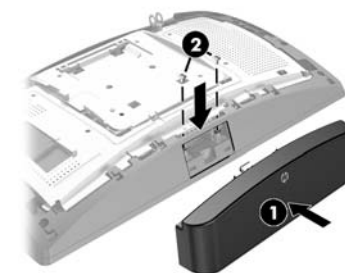


2. Odkręć dwie śruby zabezpieczające boczną pokrywę portu ❶, a następnie zdejmij pokrywę ❷.

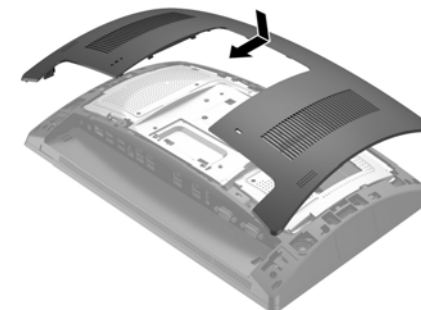
**📄 UWAGA:** Konieczne może być delikatne poluzowanie pokrywki portu płaskim śrubokrętem od wewnątrz otworów na śruby.



3. Włóż złącze USB modułu LCD do górnego portu USB ❶, a następnie przymocuj moduł dwiema śrubami, które zostały wcześniej odkręcone ❷.



4. Wyrównaj wypustki na tylnej pokrywie wyświetlacza z otworami na wyświetlaczu. Załóż pokrywę na wyświetlacz, a następnie wsuń ją w dół, aż zaskoczy na swoje miejsce.



5. Podłącz ponownie kabel zasilający i urządzenia zewnętrzne, a następnie włącz komputer.

### Opinie dotyczące dokumentacji

HP pragnie wydawać dokumentację spełniającą wymagania użytkownika. Aby pomóc nam w ulepszeniu dokumentacji, prosimy o przesłanie porad, komentarzy i informacji o błędach na adres [doc.feedback@hp.com](mailto:doc.feedback@hp.com). Wraz z przesyłaną opinią prosimy podać tytuł oraz numer części (znajdujący się obok kodu kreskowego) dokumentu.