



安裝指示



© Copyright 2016 HP Development Company, L.P.
本文件中所含資訊如有變更，恕不另行通知。

第一版：2016年6月
843783-AB1

開始之前

1. 透過作業系統正確關閉電腦，並關閉所有外接式裝置。
2. 從 AC 插座拔除電源線，並拔除所有外接式裝置。

警告！ 為了避免嚴重傷害或對系統造成損壞的風險，安裝此產品前請確認電源線已從牆壁上的 AC 插座拔除。否則您將暴露於觸電的風險之中。

附註： 如需法規與安全注意事項，請參閱產品隨附的《產品注意事項》。

產品支援

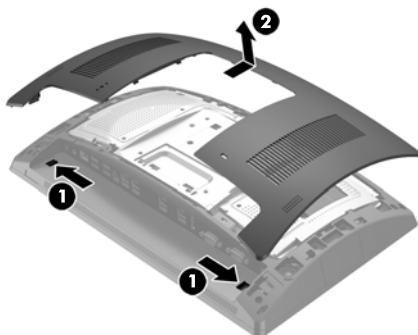
如需在線上存取技術支援資訊、自行修復工具、線上協助、社群論壇或 IT 專業人員、多廠商知識庫和監控與診斷工具，請造訪 www.hp.com/support。

附註： 如果您準備在您的電腦機型進行安裝時需要協助，請參考此電腦隨附的說明文件，或是造訪 www.hp.com/support 以找出符合您電腦機型的說明手冊。

安裝 LCD

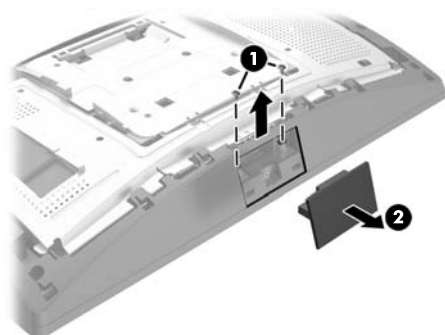
您必須將 LCD 安裝在 RP9 顯示器本體的頂端 USB 連接埠。在安裝 LCD 之前，您必須取下顯示器本體的背蓋板以及頂端連接埠蓋板。

1. 將顯示器本體背蓋板上的兩個卡榫向外按壓 ①。向上滑動背蓋板，然後提起使其脫離顯示器本體 ②。

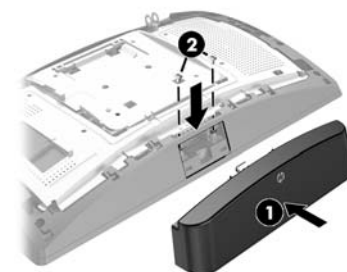


2. 移除固定側面連接埠蓋板的兩顆螺絲 ①，然後拉起連接埠蓋板使其脫離顯示器本體 ②。

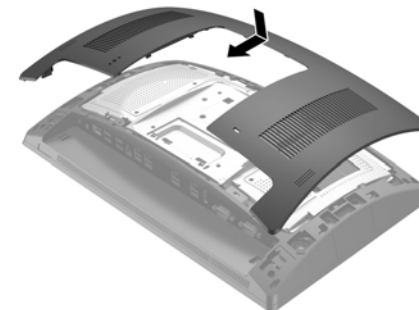
附註： 您可能需要使用一字型螺絲起子，從螺絲孔內部輕輕地鬆開連接埠蓋板。



3. 將 LCD 模組的 USB 接頭插入頂端 USB 連接埠 ①，然後使用先前取下的兩顆螺絲固定此模組 ②。



4. 將顯示器本體背蓋板上的插片對齊顯示器本體上的插槽。把背蓋板放到顯示器本體上，然後向下滑動，使其扣入至定位。



5. 重新連接電源線和所有外接式裝置，然後開啟電腦。

文件回饋

HP 致力於為客戶提供最適合您所需的說明文件。為了協助我們改善說明文件，請將您的任何建議、意見或錯誤並附上文件標題及文件編號（位於條碼附近）寄到 doc.feedback@hp.com。