



# Guide de référence du matériel

HP Elite Slice

© Copyright 2016 HP Development Company, L.P.

Les informations contenues dans le présent document peuvent faire l'objet de modifications sans préavis. Les seules garanties applicables aux produits et services HP sont énoncées dans les déclarations de garantie expresse jointes à ces produits et services. Aucune partie du présent document ne saurait être interprétée comme une garantie supplémentaire. HP ne saurait être tenu responsable des éventuelles erreurs techniques ou d'édition contenues dans ce guide, ni des omissions.

Première édition : juin 2016

Référence du document : 900063-051

### **Informations sur le produit**

Ce guide décrit les fonctionnalités qui sont communes à la plupart des modèles. Certaines fonctions peuvent ne pas être disponibles sur votre ordinateur.

### **Conditions d'utilisation du logiciel**


En installant, copiant, téléchargeant ou utilisant tout logiciel préinstallé sur cet ordinateur, vous reconnaissez être lié par les termes du contrat de licence utilisateur final (CLUF) HP. Si vous êtes en désaccord avec les termes de ce contrat, votre seul recours consiste à renvoyer le produit non utilisé, dans sa totalité (matériel et logiciels), dans un délai de 14 jours, afin d'obtenir un remboursement conformément à la politique pratiquée en la matière par votre vendeur.


Pour toute information complémentaire ou pour demander un remboursement complet de l'ordinateur, veuillez contacter votre vendeur.

## À propos de ce livre

Ce manuel fournit des informations de base relatives à la mise à niveau du HP Elite Slice.

---

 **AVERTISSEMENT !** Le non-respect de ces instructions expose l'utilisateur à des risques potentiellement très graves.

 **ATTENTION :** Le non-respect de ces instructions présente des risques, tant pour le matériel que pour les informations qu'il contient.

 **REMARQUE :** Le texte ainsi défini fournit des informations importantes supplémentaires.

---



---

# Sommaire

<b>1 Caractéristiques du produit .....</b>	<b>1</b>
Caractéristiques du HP Elite Slice .....	1
HP Elite Slice .....	1
Couvercle de collaboration HP .....	3
Couvercle de chargement sans fil tribande HP .....	4
Module de lecteur de disque optique HP .....	5
Module audio HP .....	6
Plaque VESA HP .....	6
Emplacement du numéro de série .....	7
<b>2 Assemblage .....</b>	<b>8</b>
Connexion et retrait des modules .....	8
Connexion des modules .....	8
Retrait des modules .....	11
Branchement de l'alimentation .....	12
Fixation de l'Elite Slice sur un dispositif de montage .....	12
Installation d'un verrou de sécurité .....	14
Synchronisation du clavier et de la souris sans fil en option .....	15
<b>3 Mises à niveau du matériel .....</b>	<b>17</b>
Fonctionnalités de maintenance .....	17
Avertissements et recommandations .....	17
Retrait et remplacement du panneau avant .....	18
Démontage du panneau d'accès .....	18
Remise en place du panneau d'accès .....	18
Emplacements des composants internes .....	19
Mise à niveau de la mémoire système .....	20
Caractéristiques techniques du module mémoire .....	20
Installation de modules mémoire dans les connecteurs de module mémoire .....	21
Installation de modules mémoire système .....	22
Retrait et remplacement d'un disque dur .....	24

<b>Annexe A Décharges électrostatiques .....</b>	<b>26</b>
Prévention des décharges électrostatiques .....	26
Méthodes de mise à la terre .....	26
<b>Annexe B Instructions d'utilisation, d'entretien courant et de préparation au transport .....</b>	<b>27</b>
Instructions d'utilisation et d'entretien courant de l'ordinateur .....	27
Préparation au transport .....	28
<b>Annexe C Accessibilité .....</b>	<b>29</b>
Technologies d'assistance prises en charge .....	29
Contacter l'assistance technique .....	29
<b>Index .....</b>	<b>30</b>

---

# 1 Caractéristiques du produit

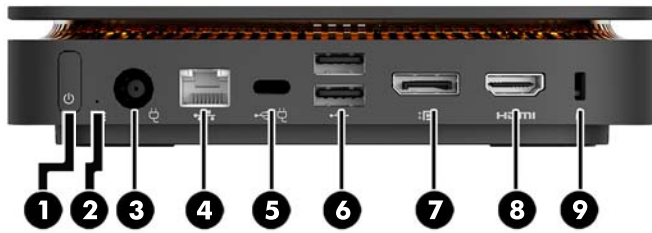
## Caractéristiques du HP Elite Slice



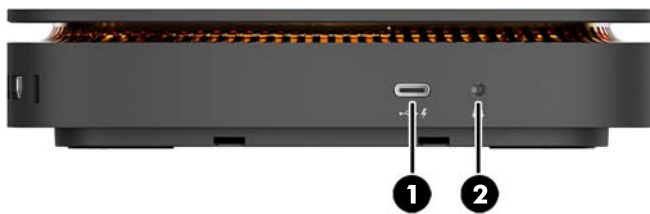
## HP Elite Slice



L'Elite Slice est le module de base, l'unique module indispensable. L'Elite Slice est pourvu d'un lecteur d'empreintes digitales en option : au lieu de passer votre doigt sur le lecteur, vous le posez sur le lecteur. Ce lecteur est plus précis que ceux où vous devez passer le doigt.



N°	Élément	N°	Élément
1	Interrupteur d'alimentation	6	Ports USB (2)
2	Voyant de l'unité	7	Connecteur Dual-Mode DisplayPort (D++)
3	Connecteur d'alimentation	8	Port HDMI
4	Prise RJ-45 (réseau)	9	Emplacement pour câble antivol
5	Port USB Type-C Connecteur DisplayPort, entrée 60 W Sortie 15 W		



N°	Élément	N°	Élément
1	Port USB Type-C Sortie 15 W	3	Lecteur d'empreintes digitales (en option)
2	Prise audio universelle		



## Couvercle de collaboration HP

L'Elite Slice peut être commandé avec le Couvercle de collaboration HP (en option). Le Couvercle de collaboration permet la communication sans fil grâce à ses boutons tactiles capacitifs pour la téléconférence. Ce couvercle ne comprend pas ni haut-parleurs ou ni microphones. Les haut-parleurs et microphones sont incorporés dans le module audio HP (vendu séparément).



N°	Élément	N°	Élément
1	Répondre/Appeler	4	Augmenter le volume
2	Muet	5	Rejeter/Raccrocher
3	Diminuer le volume		

## Couvercle de chargement sans fil tribande HP

L'Elite Slice peut être commandé avec le Couvercle de chargement sans fil tribande HP. Le couvercle de chargement fournit une zone de chargement sans fil destinée aux périphériques de chargement sans fil compatibles. Il est compatible avec trois technologies de chargement standard de l'industrie : Qi, PMA et A4WP.

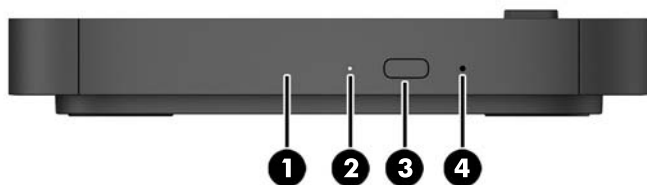


Élément	Description
Voyant de chargement	Blanc fixe = Chargement terminé
	Orange fixe = Chargement en cours
	Orange clignotant = Erreur
	Blanc clignotant = Mise à jour du microprogramme en cours
	Éteint = Pas de chargement

## Module de lecteur de disque optique HP



Le module de lecteur de disque optique HP ajoute les fonctionnalités du disque optique. Des modules de lecteur optique supplémentaires peuvent être connectés à l'Elite Slice, en fonction de la source d'alimentation et du nombre total de modules alimentés. Pour plus d'informations, reportez-vous à la section [Connexion et retrait des modules à la page 8](#).



N°	Élément	N°	Élément
1	Chargeur de disque optique	3	Bouton d'éjection du lecteur optique
2	Voyant du lecteur optique	4	Orifice d'éjection manuelle

## Module audio HP



Le module audio HP (en option) offre un système audio amélioré. Le module audio alimente les haut-parleurs et microphones nécessaires au fonctionnement du couvercle de collaboration.

## Plaque VESA HP



La plaque VESA HP permet à l'Elite Slice d'être installé sur un moniteur, un mur ou un bureau.

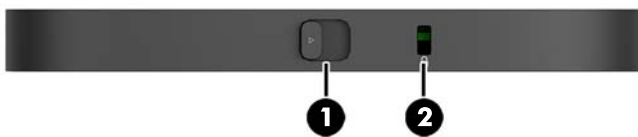


Figure : arrière, partie inférieure (trous VESA)

N°	Élément	N°	Élément
1	Loquet de dégagement rapide	2	Emplacement pour câble antivol

## Emplacement du numéro de série

Chaque ordinateur possède un numéro de série et un numéro de produit uniques gravés au laser sous l'Elite Slice. Une copie de ces étiquettes se trouve à l'intérieur du boîtier. Ayez toujours ces numéros à portée de main lorsque vous contactez le service d'assistance.



## 2 Assemblage

### Connexion et retrait des modules

Trois types de modules peuvent être connectés à l'Elite Slice : le module de lecteur de disque optique, le module audio et la plaque VESA. Les modules doivent être fixés sur le module de base dans l'ordre suivant :

- Modules de lecteur de disque optique HP
- Module audio de HP
- Plaque VESA HP

Le module de lecteur de disque optique et le module audio sont des modules alimentés de manière indépendante. Un seul module audio peut être connecté à l'Elite Slice. Cependant, en fonction de l'adaptateur secteur, vous pouvez connecter plusieurs modules de lecteur optique.



**REMARQUE :** Vérifiez l'étiquette sur l'adaptateur secteur pour connaître l'alimentation fournie.

- Jusqu'à quatre modules alimentés peuvent être connectés à l'Elite Slice grâce à l'adaptateur secteur 90 W CA fourni avec le Couvercle de chargement sans fil tribande HP :
  - Jusqu'à trois modules de lecteur optique et un module audio
  - ou—
  - Jusqu'à quatre modules de lecteur optique (et aucun module audio)
- Un adaptateur secteur de 65 W CA permet la connexion de deux modules alimentés à l'Elite Slice :
  - Un module de lecteur optique et un module audio
  - ou—
  - Jusqu'à deux modules de lecteur optique (et aucun module audio)

### Connexion des modules

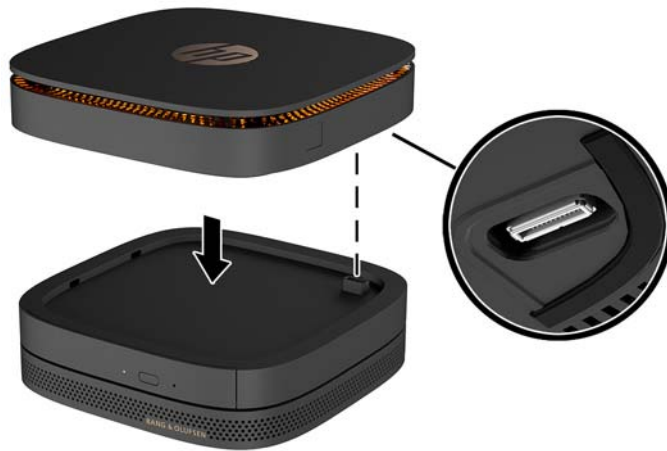


**ATTENTION :** Avant de connecter les modules, mettez l'Elite Slice hors tension et débranchez-le de la source d'alimentation.

Les modules ne peuvent pas être « connectés à chaud » ou « remplacés à chaud ».

1. Retirez/dégagez le câble de sécurité, le cas échéant.
2. Retirez tous les supports amovibles, tels que les lecteurs flash USB.

3. Mettez l'Elite Slice hors tension sans risque via le système d'exploitation, puis mettez les périphériques externes hors tension.
4. Débranchez le cordon d'alimentation de l'Elite Slice, puis tous les périphériques externes.
5. Si la plaque VESA est fixée, faites glisser le loquet de dégagement rapide sur la position de déverrouillage et retirez la plaque VESA.
6. Alignez le port de connexion du module situé sous l'Elite Slice avec le connecteur du module d'extension sur un autre module et appuyez fermement sur l'Elite Slice.



Vous devez entendre un clic lorsque les modules s'enclenchent. Chaque module s'enclenche et dissimule le loquet de dégagement du module sur celui-ci.

Répétez jusqu'à ce que tous les modules soient connectés.

7. Faites glisser le loquet de dégagement rapide de la plaque VESA (1) sur la position de déverrouillage. Placez les modules connectés sur la plaque VESA.

La plaque VESA ne dispose pas d'un connecteur de module d'extension. Assurez-vous que les ports de l'Elite Slice, le connecteur du loquet de dégagement rapide et l'emplacement pour câble antivol de la plaque VESA se trouvent tous sur le même côté.

8. Appuyez vers le bas sur les modules (2) sur la plaque VESA.



9. Faites glisser le loquet de dégagement rapide à l'arrière de la plaque VESA sur la position de verrouillage afin de verrouiller tous les modules entre eux.

**ATTENTION :** Il y a quatre onglets sur la plaque VESA. Lorsque vous installez correctement l'Elite Slice sur la plaque VESA et que vous faites glisser le loquet de dégagement rapide sur la position de verrouillage, les quatre onglets verrouillent la plaque VESA à l'ensemble de l'Elite Slice. Si la plaque VESA n'est pas correctement orientée, le loquet de dégagement rapide ne peut pas être placé sur la position de verrouillage, et les modules ne sont pas fixés.



10. Installez un câble antivol dans l'emplacement pour câble antivol de la plaque VESA afin d'éviter au loquet de dégagement rapide de se déverrouiller et aux modules de se séparer.

**REMARQUE :** Le câble antivol a un caractère dissuasif, mais ne constitue pas une garantie contre une utilisation malveillante ou le vol du produit.



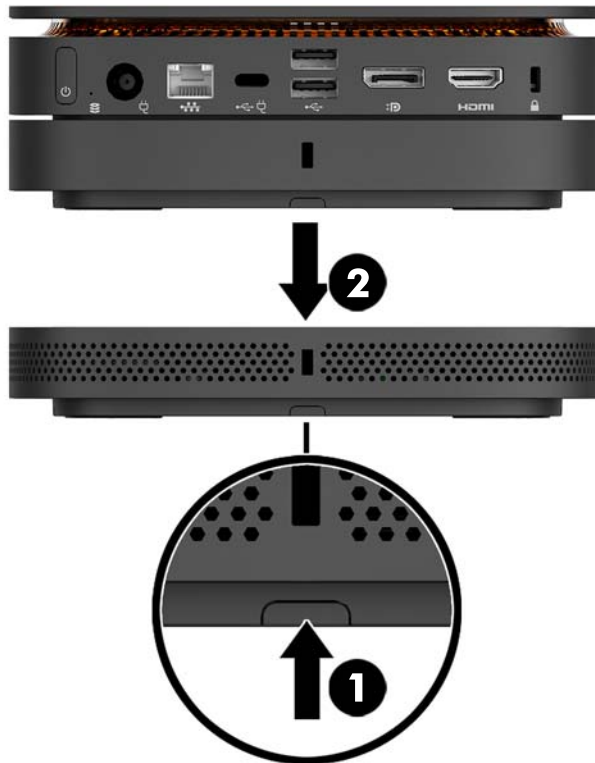
## Retrait des modules

**⚠ ATTENTION :** Avant de déconnecter les modules, mettez l'Elite Slice hors tension et débranchez-le de la source d'alimentation.

Les modules ne peuvent pas être « connectés à chaud » ou « remplacés à chaud ».

Les modules doivent être retirés un par un, en commençant par celui du bas. Le retrait du module inférieur expose le loquet de dégagement du module sur celui-ci.

1. Retirez/dégagez le câble de sécurité, le cas échéant.
2. Retirez tous les supports amovibles, tels que les lecteurs flash USB.
3. Mettez l'Elite Slice hors tension sans risque via le système d'exploitation, puis mettez les périphériques externes hors tension.
4. Débranchez le cordon d'alimentation de l'Elite Slice, puis tous les périphériques externes.
5. Si la plaque VESA est connectée, faites glisser le loquet de dégagement rapide à l'arrière de la plaque VESA sur la position de déverrouillage et extraire l'ensemble de modules de la plaque VESA.
6. En commençant par le bas, retirez les modules supplémentaires en appuyant sur le loquet de dégagement (1) situé sous chaque module jusqu'à ce le module (2) sur celui-ci soit libéré.



## Branchement de l'alimentation

L'Elite Slice peut être connecté à un port alimenté situé sur un moniteur HP ou il peut être connecté à une prise secteur à l'aide de l'adaptateur HP fourni avec l'Elite Slice. Les sources d'alimentation qui ne sont pas obtenues auprès de HP seront refusées.



**REMARQUE :** Dans certaines conditions d'alimentation, certains ports USB peuvent être temporairement désactivés pour répondre aux exigences de sécurité du produit.

Branchement à une prise secteur existante :

1. Branchez le cordon d'alimentation à l'adaptateur secteur et à la prise secteur.



**IMPORTANT :** Lorsque vous connectez l'Elite Slice à une prise secteur, vous devez utiliser l'adaptateur HP fourni avec l'Elite Slice.

2. Branchez l'adaptateur secteur sur le connecteur d'alimentation situé à l'arrière de l'Elite Slice.

Vous pouvez brancher l'Elite Slice sur un moniteur au lieu d'une prise secteur si vous disposez d'un moniteur HP avec un port de chargement dont la consommation est supérieure à 60 W.

1. Débranchez l'Elite Slice de l'alimentation secteur.



**REMARQUE :** Si l'Elite Slice est branché sur un port alimenté et une prise secteur, celui-ci sera alimenté par la prise secteur.

2. Branchez l'une des extrémités du câble USB Type-C (vendu séparément) sur le connecteur USB Type-C de l'Elite Slice.
3. Branchez l'autre extrémité du câble sur un port de chargement d'un moniteur HP.

## Fixation de l'Elite Slice sur un dispositif de montage

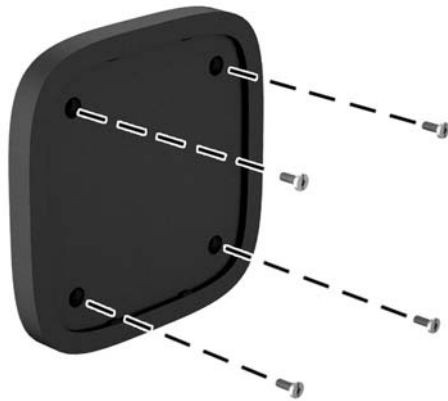
Si la plaque VESA est installée, l'Elite Slice peut être fixé sur un moniteur, un mur ou un bureau, dans l'une des deux positions de montage :

- Verticale
- Horizontale, avec tous les câbles branchés à l'arrière de l'ordinateur et qui tombent vers le bas

Installation de l'Elite Slice :

1. Connectez tous les modules sauf la plaque VESA.


2. Utilisez les quatre vis fournies avec la plaque VESA pour fixer cette dernière sur le moniteur ou sur une autre surface.



Si l'Elite Slice est installé horizontalement, n'oubliez pas de placer la plaque VESA de sorte que le loquet de dégagement rapide soit orienté vers le bas. Tous les cordons et câbles branchés sur les connecteurs doivent tomber vers le bas.

3. Connectez les modules avec précaution sur la plaque VESA.
4. Faites glisser le loquet de dégagement rapide à l'arrière de la plaque VESA sur la position de verrouillage pour fixer la plaque VESA au module sur celui-ci.

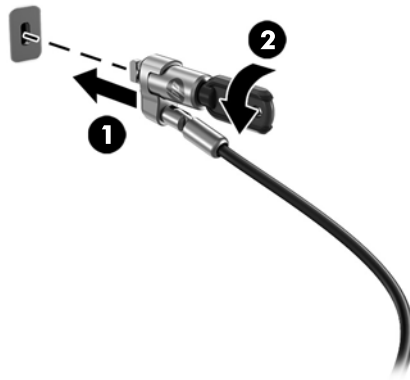


 **REMARQUE :** HP vous recommande fortement de protéger l'ensemble Elite Slice en installant un câble antivol à l'arrière de la plaque VESA. Cela évite au loquet de dégagement rapide de se mettre sur la position de déverrouillage et empêche tout dégagement accidentel des modules.

Le câble antivol a un caractère dissuasif, mais ne constitue pas une garantie contre une utilisation malveillante ou le vol du produit.

## Installation d'un verrou de sécurité

Le verrou du câble ultramince (10 mm) affiché ci-dessous peut être utilisé pour protéger l'ordinateur. Lorsqu'il est installé sous le module, le câble verrouille tous les modules ensemble. Si la plaque VESA est installée, faites glisser le loquet de dégagement rapide sur la position de verrouillage et installez un câble antivol pour verrouiller tous les modules ensemble.

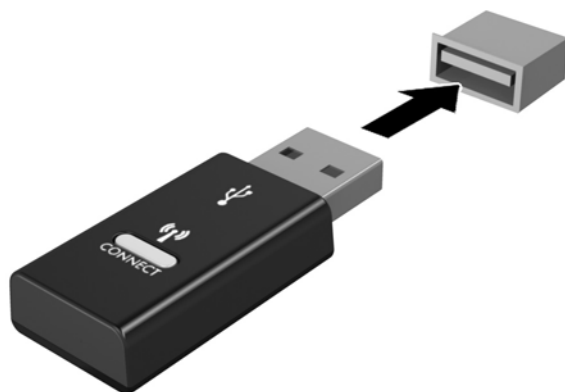


**REMARQUE :** Le câble antivol a un caractère dissuasif, mais ne constitue pas une garantie contre une utilisation malveillante ou le vol du produit.

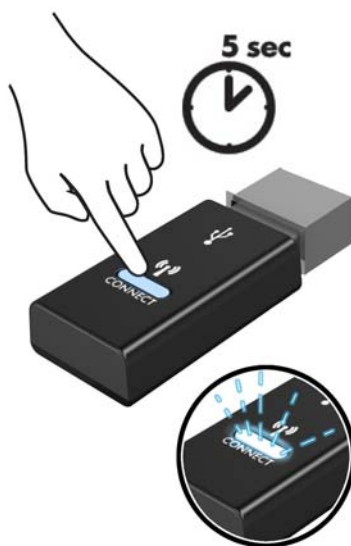
## Synchronisation du clavier et de la souris sans fil en option

Le clavier et la souris sont synchronisés en usine. S'ils ne fonctionnent pas, retirez et remplacez les piles. Si la souris et le clavier ne fonctionnent toujours pas, suivez alors cette procédure pour les synchroniser à nouveau manuellement.

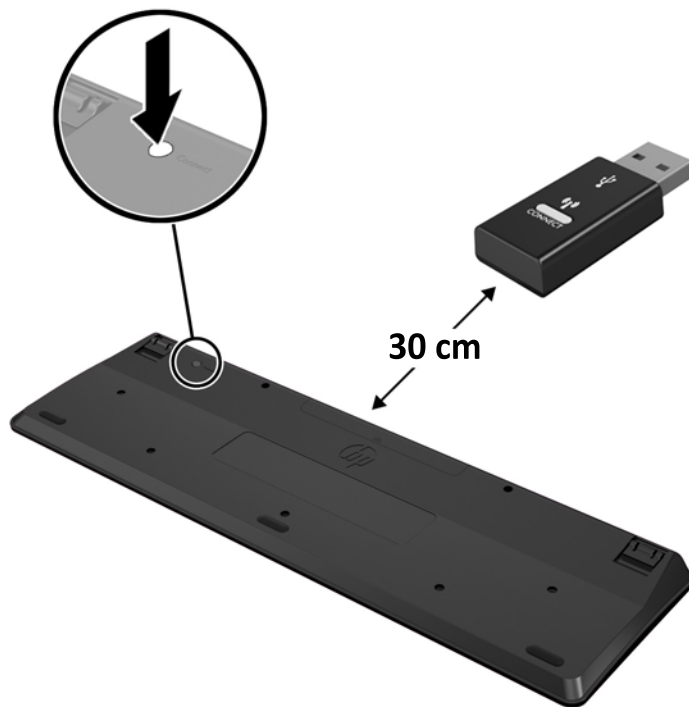
1.



2.



3.



4.



 **REMARQUE :** Si la souris et le clavier ne fonctionnent toujours pas, retirez et remplacez les piles. Si la souris et le clavier ne sont pas toujours synchronisés, synchronisez à nouveau le clavier et la souris.

---

## 3 Mises à niveau du matériel

### Fonctionnalités de maintenance

L'ordinateur possède des fonctions facilitant sa mise à niveau et son entretien.

### Avertissements et recommandations

Avant de procéder aux mises à niveau, veuillez à lire attentivement toutes les instructions, mises en garde et avertissements applicables contenus dans ce manuel.

**⚠ AVERTISSEMENT !** Afin d'éviter tout risque de blessures dues à un choc électrique, à des surfaces chaudes ou à un incendie :

Débranchez le cordon d'alimentation de la prise secteur avant de retirer le boîtier. L'intérieur contient des pièces sous tension et amovibles.

Laissez refroidir les composants internes du système avant de les toucher.

Remettez et fixez le boîtier en place avant de remettre l'équipement sous tension.

Ne branchez pas de connecteurs de télécommunications ou téléphoniques à la prises du contrôleur réseau (NIC).

Ne désactivez pas la fiche de mise à la terre du cordon d'alimentation. La fiche de mise à la terre est une caractéristique de sécurité importante.

Branchez le cordon d'alimentation dans une prise secteur mise à la terre à laquelle vous pouvez accéder facilement et à tout moment.

Pour réduire les risques de blessures graves, lisez le *Guide de sécurité et ergonomie du poste de travail*. Il décrit la configuration correcte de la station de travail et fournit des recommandations quant aux positions et habitudes de travail à adopter pour augmenter votre confort et réduire les risques de blessures. Il contient également des informations sur la sécurité électrique et mécanique. Ce manuel est disponible sur le Web à l'adresse <http://www.hp.com/ergo>.

**⚠ ATTENTION :** L'électricité statique peut endommager les composants électriques de l'ordinateur ou de l'équipement en option. Il est conseillé de toucher un objet métallique relié à la terre avant de commencer l'installation. Consultez [Décharges électrostatiques à la page 26](#) pour plus d'informations.

Lorsque l'ordinateur est branché à une source d'alimentation secteur, la carte mère est sous tension. Vous devez débrancher le cordon d'alimentation de la source d'alimentation avant d'ouvrir l'ordinateur pour ne pas endommager les composants internes.

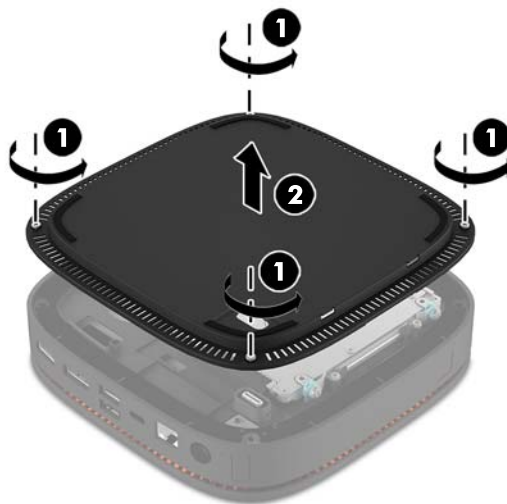
---

# Retrait et remplacement du panneau avant

## Démontage du panneau d'accès

Le panneau d'accès de l'Elite Slice doit être retiré pour accéder à des modules de mémoire système et de disque dur.

1. Retirez l'Elite Slice de tout module supplémentaire.  
Pour obtenir des instructions, reportez-vous au chapitre [Retrait des modules à la page 11](#).
2. Posez l'ordinateur à l'envers sur une surface plane recouverte d'un chiffon doux afin de protéger l'ordinateur des éraflures ou autres dommages.
3. Dévissez les quatre vis imperdables (1) fixant le panneau d'accès et dégagez le panneau de l'ordinateur (2).



## Remise en place du panneau d'accès

1. Placez l'ordinateur à l'envers sur une surface plane recouverte d'un tissu doux et propre.
2. Alignez le panneau d'accès (1) avec l'ordinateur de façon à ce que le port de connexion du module est clairement visible à travers l'ouverture du panneau d'accès.



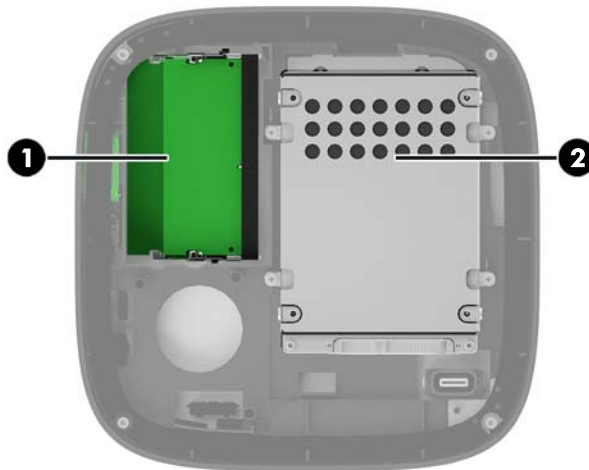
3. Serrez les quatre vis imperdables (2) afin de bien fixer le panneau d'accès à l'ordinateur.



4. Reconnectez les modules supplémentaires.

Pour obtenir des instructions, reportez-vous au chapitre [Connexion et retrait des modules à la page 8](#).

## Emplacements des composants internes



N°	Élément	N°	Élément
1	Modules de mémoire système	2	Disque dur

## Mise à niveau de la mémoire système

Les connecteurs de modules mémoire de la carte mère peuvent recevoir au maximum deux modules mémoire standards. Au moins un module mémoire de petit format à double rangée de connexions (SODIMM) est préinstallé. Pour exploiter entièrement la prise en charge de mémoire, vous pouvez équiper la carte mère d'un maximum de 32 Go (2 x 16 Go) de mémoire.

### Caractéristiques techniques du module mémoire

Pour le bon fonctionnement du système, le module SODIMMs doit respecter les caractéristiques techniques suivantes :

- 288 broches aux normes de l'industrie
- conformes à la norme DDR4-2133 MHz PC4-17000, sans tampon, non-ECC
- modules SODIMM DDR4-SDRAM de 1,2 volt
- Prend en charge une latence CAS 15 DDR4 2133 MHz (synchronisation 15-15-15)
- Contient la spécification obligatoire du Joint Electronic Device Engineering Council (JEDEC)

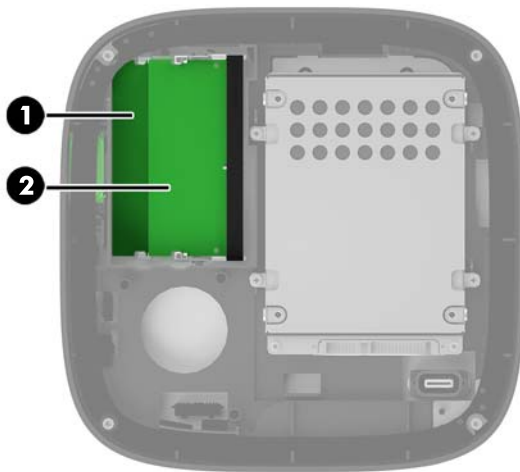
L'ordinateur prend en charge les éléments suivants :

- Les technologies de mémoire non-ECC à 512 Mbits, 1 Gbit et 2 Gbits
- Modules SODIMM à face unique et à double face
- Modules SODIMM conçus avec des périphériques x8 et x16



**REMARQUE :** Afin d'éviter tout problème de compatibilité, HP vous recommande d'utiliser uniquement des modules mémoire HP dans cet ordinateur. Le système ne fonctionnera pas correctement si vous installez des modules DIMM non pris en charge. Les modules DIMM conçus avec SDRAM x 4 ne sont pas pris en charge.

## Installation de modules mémoire dans les connecteurs de module mémoire



Il y a deux connecteurs de module mémoire, un connecteur par canal. Ces connecteurs sont libellés DIMM1 et DIMM3. Le connecteur DIMM1 correspond au canal de mémoire B ; le connecteur DIMM3 correspond au canal de mémoire A.

N°	Description	Étiquette de carte mère	Couleur du connecteur
1	Connecteur de mémoire 1, canal B	DIMM1	Noir
2	Connecteur de mémoire 3, canal A	DIMM3	Noir

Le système fonctionne en mode canal unique, à deux canaux ou flexible selon la manière dont les modules mémoire sont installés.

- Le système fonctionne en mode canal unique si seul un connecteur de module mémoire est occupé.
- Le système fonctionne en mode performance supérieure, à deux canaux si la capacité des modules de mémoire SODIMM du canal A est égale à celle des modules du canal B.
- Le système fonctionne en mode flexible si la capacité des modules mémoire dans les canaux A et B n'est pas identique. En mode flexible, le canal doté de la mémoire la moins élevée détermine la capacité totale de mémoire attribuée au fonctionnement à deux canaux, et le reste est attribué à fonctionnement en mode canal unique. En mode flexible, installez le module mémoire ayant la plus grande capacité dans le connecteur DIMM3 (canal A).
- Quel que soit le mode, le module mémoire le plus lent dans le système détermine la vitesse opérationnelle maximale.

## Installation de modules mémoire système

**⚠ ATTENTION :** Avant d'ajouter ou de retirer des modules mémoire, vous devez déconnecter le cordon d'alimentation et attendre environ 30 secondes pour éliminer toute énergie résiduelle. Quel que soit l'état de mise sous tension, une tension est toujours fournie aux modules mémoire tant que l'ordinateur est branché à une prise secteur active. L'ajout ou le retrait de modules mémoire alors qu'une tension est toujours présente peut endommager de manière irréversible les modules mémoire ou la carte mère.

Les connecteurs de module mémoire sont dotés de contacts en métal doré. Lorsque vous mettez à niveau la mémoire, il est important d'utiliser des modules mémoire avec des contacts en métal doré afin d'éviter toute corrosion et/ou oxydation due à l'incompatibilité des métaux en contact les uns avec les autres.

L'électricité statique peut endommager les composants électroniques de l'ordinateur ou des cartes en option. Avant de commencer, assurez-vous que vous n'êtes pas chargé d'électricité statique, en touchant brièvement un objet métallique relié à la terre. Pour plus d'informations, reportez-vous à la section [Décharges électrostatiques à la page 26](#).

Lorsque vous manipulez un module mémoire, ne touchez aucun contact, car vous risqueriez d'endommager le module.

### 1. Retrait du panneau d'accès.


Pour obtenir des instructions, reportez-vous au chapitre [Démontage du panneau d'accès à la page 18](#).

### 2. Pour retirer un module mémoire, poussez les deux loquets de chaque côté du module mémoire vers l'extérieur (1), puis tirez sur le module mémoire pour l'extraire du connecteur (2).



3. Insérez le nouveau module mémoire dans le connecteur avec un angle d'environ 30 ° (1), puis appuyez dessus jusqu'à ce qu'il soit en place dans le connecteur (2) et maintenu par les loquets.



 **REMARQUE :** Un module mémoire ne peut être installé que d'une seule façon. Faites coïncider l'encoche située sur le module avec le taquet du connecteur de module mémoire.

4. Remettez en place le panneau d'accès.

Pour obtenir des instructions, reportez-vous au chapitre [Remise en place du panneau d'accès à la page 18](#).

L'ordinateur détecte automatiquement la mémoire ajoutée à sa prochaine mise sous tension.

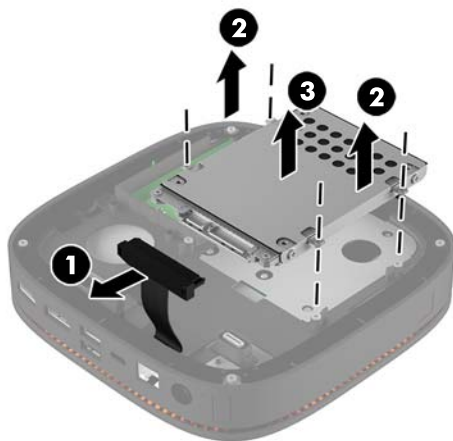
## Retrait et remplacement d'un disque dur

 **REMARQUE :** Faites une copie du disque dur avant de le retirer afin que vous puissiez transférer les données sur le nouveau disque dur.

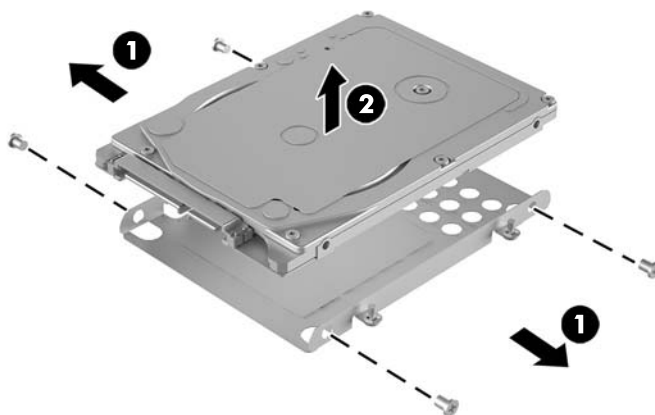
1. Retrait du panneau d'accès.

Pour obtenir des instructions, reportez-vous au chapitre [Démontage du panneau d'accès à la page 18](#).

2. Tirez le taquet (1) pour déconnecter le câble d'alimentation et de données du disque dur.
3. Retirez les 4 vis (2) fixant le bloc de disque dur à la carte mère et extrayez le bloc (3) hors du châssis.

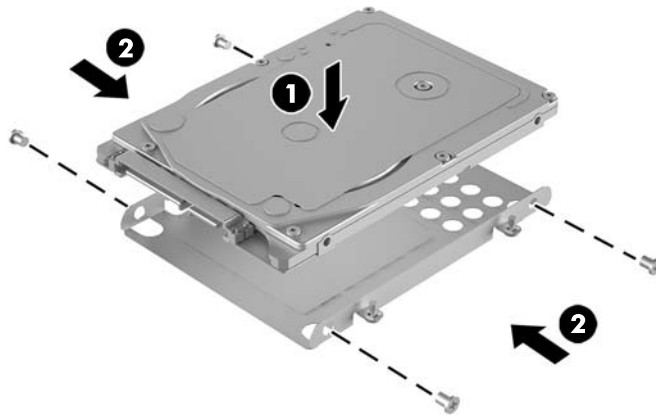


4. Retirez les vis (1) fixant le disque dur au bloc de disque, puis extrayez le disque dur (2) du bloc.

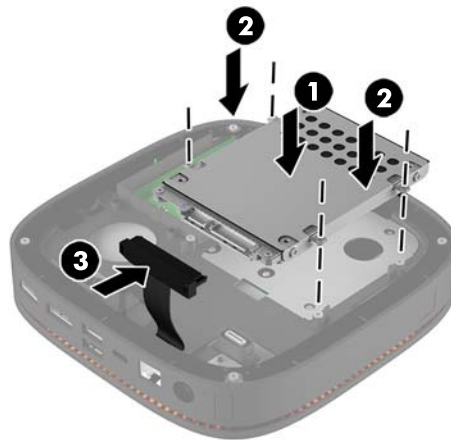


5. Placez le nouveau disque dur sur le bloc de disque avec les connecteurs de disque dur à l'extrémité dotée du correctif thermique et de la carte de circuit orientée vers le côté fermé du bloc de disque.
6. Installez le nouveau disque dur (1) dans le bloc de disque. Veillez à ce que le côté du disque dur où l'étiquette est apposée soit visible.

7. Resserrez les quatre vis (2) afin de fixer le disque dur au bloc de disque.



8. Remettez en place le bloc de disque dur (1) dans le châssis. Assurez-vous que les connecteurs du disque dur sont orientés vers l'arrière du châssis.
9. Alignez les taquets du bloc de disque avec les montants des vis sur le châssis et serrez les quatre vis (2) pour fixer le disque dur.
10. Rebranchez le câble d'alimentation et de données (3) sur le disque dur.



11. Remettez en place le panneau d'accès.

Pour obtenir des instructions, reportez-vous au chapitre [Remise en place du panneau d'accès à la page 18](#).

---

# A Décharges électrostatiques

Une décharge d'électricité statique, provenant des doigts ou de tout autre conducteur, peut endommager les cartes du système ou d'autres unités sensibles à l'électricité statique. Ce type de dégât peut diminuer la durée de vie du dispositif.

## Prévention des décharges électrostatiques

Afin d'éviter tout risque de dégât par l'électricité statique, prenez les précautions suivantes :

- Évitez tout contact avec les mains, en transportant et en rangeant les produits dans des emballages antistatiques.
- Laissez les éléments sensibles à l'électricité statique dans leur emballage jusqu'au moment de l'installation.
- Placez les éléments sur une surface mise à la terre, avant de les retirer de leur emballage.
- Évitez de toucher les broches, les conducteurs et les circuits.
- Veillez à toujours être relié à la terre lorsque vous touchez un élément ou un assemblage sensible à l'électricité statique.

## Méthodes de mise à la terre

Pour manipuler ou installer des pièces sensibles à l'électricité statique, prenez les précautions suivantes :

- Utilisez un bracelet électrostatique relié par un cordon de terre au châssis de l'ordinateur ou à une station de travail. Les bracelets électrostatiques sont des bracelets flexibles dont les cordons ont une résistance d'au moins 1 mégohm +/- 10 %. Pour une mise à la terre optimale, veillez à maintenir le bracelet serré contre la peau.
- Utilisez les autres types de bracelets antistatiques disponibles lorsque vous travaillez debout. Portez-les à chaque pied lorsque vous vous trouvez sur des sols ou des tapis conducteurs.
- Utilisez des outils d'entretien conducteurs.
- Utilisez un kit de réparation équipé d'un tapis antistatique.

Si vous ne disposez d'aucun des équipements suggérés pour une mise à la terre correcte, contactez votre revendeur ou fournisseur de services agréé HP.



**REMARQUE :** Pour plus d'informations sur l'électricité statique, adressez-vous à votre revendeur ou fournisseur de services agréé HP.

---



---

## B Instructions d'utilisation, d'entretien courant et de préparation au transport

### Instructions d'utilisation et d'entretien courant de l'ordinateur

Les instructions suivantes doivent être suivies pour installer et entretenir convenablement l'ordinateur et son moniteur :

- Protégez l'ordinateur de l'humidité, des rayons du soleil et des températures extrêmes.
- Faites fonctionner l'ordinateur sur une surface stable et plane. Veillez à laisser un espace de 10,2 cm (4 po) sur les côtés pourvus d'aération au-dessus de l'écran pour garantir une bonne circulation de l'air.
- Ne réduisez jamais l'aération en bloquant les orifices d'aération ou les entrées d'air. Ne placez pas le clavier - pieds repliés - directement contre l'avant de l'ordinateur de bureau, car cela gêne également la circulation de l'air.
- Ne faites jamais fonctionner l'ordinateur lorsque le panneau d'accès ou l'un des caches de connecteur de carte d'extension est ouvert.
- N'empilez pas les ordinateurs les uns sur les autres ou ne les placez pas si près les uns des autres de sorte qu'ils recirculent l'air chaud qu'ils ont extrait.
- Si l'ordinateur doit être utilisé dans un boîtier séparé, celui-ci doit être pourvu d'orifices d'aération (aspiration et refoulement) ; les autres instructions d'utilisation énoncées ci-dessus restent d'application.
- Ne laissez pas de liquides à proximité de l'ordinateur ou du clavier.
- N'obstruez jamais les grilles d'aération du moniteur (n'y déposez aucun objet).
- Installez ou activez les fonctions d'économie d'énergie du système d'exploitation ou d'un autre logiciel, y compris les états de veille.
- Mettez l'ordinateur hors tension avant d'effectuer l'une des opérations suivantes :
  - Essuyez l'extérieur de l'ordinateur avec un chiffon doux humide. Les produits d'entretien pourraient ternir ou abîmer la finition de l'ordinateur.
  - Nettoyez de temps à autre toutes les entrées d'air de l'ordinateur. Les poussières, les matières pelucheuses et autres corps étrangers peuvent obstruer les entrées et réduire l'aération.

## Préparation au transport

Pour préparer l'ordinateur en vue de son transport, suivez les recommandations suivantes :

1. Sauvegardez les fichiers du disque dur sur un périphérique de stockage externe. Assurez-vous que le support de sauvegarde n'est pas exposé à des impulsions électriques ou magnétiques au cours de son stockage ou de son transport.



---

**REMARQUE :** Le disque dur est verrouillé automatiquement lorsque l'alimentation du système est mise hors tension.

---

2. Retirez et stockez tous les supports amovibles.
3. Éteignez l'ordinateur et les périphériques externes.
4. Débranchez le cordon d'alimentation de la prise secteur, puis de l'ordinateur.
5. Débranchez les composants système et les périphériques externes des sources d'alimentation, puis de l'ordinateur.



---

**REMARQUE :** Assurez-vous que toutes les cartes sont correctement fixées et verrouillées dans leurs connecteurs avant d'expédier l'ordinateur.

---

6. Rangez les composants système et les périphériques externes dans leur emballage d'origine ou dans un emballage similaire et protégez-les dans suffisamment de matériau d'emballage.

---

# C Accessibilité

HP conçoit, produit et vend des produits et services qui peuvent être utilisés par tout le monde, y compris les personnes handicapées, de manière indépendante ou avec des périphériques d'assistance appropriés.

## Technologies d'assistance prises en charge

Les produits HP prennent en charge une grande variété de technologies d'assistance de système d'exploitation et ils peuvent aussi être configurés pour travailler avec d'autres technologies d'assistance. Utilisez la fonction de recherche sur votre ordinateur pour trouver plus d'informations sur les fonctions d'assistance.



---

**REMARQUE :** Pour plus d'informations sur un produit de technologie d'assistance aux personnes handicapées en particulier, contactez le support technique pour ce produit.

---

## Contactez l'assistance technique

Nous affinons en permanence l'accessibilité à nos produits et services et nous apprécions les commentaires de nos utilisateurs. Si vous rencontrez un problème avec un produit ou que vous souhaitez décrire des fonctions d'accessibilité qui vous aideraient, veuillez nous contacter au (888) 259-5707 du lundi au vendredi entre 6h et 21h, heure des Rocheuses. Si vous êtes sourd ou mal entendant et utilisez VRS/TRS/WebCapTel, veuillez nous contacter si vous avez besoin d'une assistance technique ou si vous avez des questions d'accessibilité en appelant le service (877) 656-7058, du lundi au vendredi, entre 6h et 21h, heure des Rocheuses.

# Index

- A**
  - accessibilité 29
  - avertissements 17
- B**
  - branchement de l'alimentation 12
- C**
  - câble antivol, installation 14
  - caractéristique du module de lecteur de disque optique 5
  - caractéristiques
    - couvercle de chargement sans fil 4
    - Couvercle de collaboration 3
    - module audio 6
    - module de base 1
    - module du lecteur optique 5
    - Plaque VESA 6
  - caractéristiques de la plaque VESA 6
  - Caractéristiques du couvercle de chargement sans fil 4
  - Caractéristiques du Couvercle de collaboration HP 3
  - Caractéristiques du HP Elite Slice 1
  - Caractéristiques du mode de base 1
  - caractéristiques du module audio 6
  - caractéristiques techniques, mémoire système 20
  - clavier sans fil, synchronisation 15
  - composants internes 19
  - configuration 8
  - connexion des modules 8
  - Couvercle de chargement sans fil tribande HP 4
  - Couvercle de collaboration HP 3
- D**
  - décharge électrostatique, prévention des dommages 26
  - directives d'installation 17
  - disque dur
    - Installation 24
    - suppression 24
- I**
  - ID du produit, emplacement 7
  - installation
    - câble antivol 14
    - disque dur 24
    - mémoire système 20, 22
  - installation du HP Elite Slice 12
  - instructions d'utilisation de l'ordinateur 27
  - instructions relatives à la ventilation 27
- M**
  - mémoire, système
    - caractéristiques 20
    - connecteurs 20
    - installation 20, 22
    - installation de modules dans les connecteurs 21
    - remplacement 22
  - Module audio HP 6
  - Module de lecteur de disque optique HP 5
  - modules
    - branchement 8
    - suppression 11
- N**
  - numéro de série, emplacement 7
- O**
  - ordre des modules 8
- P**
  - panneau d'accès
    - remplacement 18
    - suppression 18
  - Plaque VESA HP 6
  - précautions 17
  - préparation au transport 28
- R**
  - remplacement
    - mémoire système 22
    - panneau d'accès 18
- S**
  - séquence des modules 8
  - souris sans fil, synchronisation 15
  - suppression
    - disque dur 24
    - modules 11
    - panneau d'accès 18
  - synchronisation du clavier et de la souris sans fil 15