



Hardwarevejledning

HP Elite Slice

© Copyright 2016 HP Development Company, L.P.

Oplysningerne indeholdt heri kan ændres uden varsel. De eneste garantier for HP-produkter og serviceydelser er anført i de udtrykkelige garantierklæringer, der følger med sådanne produkter og serviceydelser. Intet i dette dokument skal forstås som udgørende en yderligere garanti. HP er ikke ansvarlige for tekniske eller redaktionelle fejl eller udeladelser indeholdt heri.

Første udgave: Juni 2016

Dokumentets bestillingsnummer: 900063-081

Produktbesked

Denne vejledning beskriver funktioner, der er fælles for de fleste modeller. Nogle funktioner er muligvis ikke tilgængelige på din computer.




Software - vilkår

Når du installerer, kopierer, downloader eller på anden vis bruger de softwareprodukter, der er forudinstalleret på denne computer, indvilliger du i at være bundet af betingelserne i HP's slutbrugerlicensaftale (EULA). Hvis du ikke accepterer disse licensbetingelser, er din eneste mulighed at returnere hele det ubrugte produkt (hardware og software) inden for 14 dage for tilbagebetaling omfattet af forhandlerens tilbagebetalingspolitik.

For yderligere oplysninger eller for at anmode om en fuld tilbagebetaling af computerens pris bedes du kontakte forhandleren.

Om denne bog

Denne vejledning giver grundlæggende oplysninger om opgradering af HP Elite Slice.

-
-  **ADVARSEL!** Når en tekst er fremhævet på denne måde, angiver det, at manglende overholdelse af anvisningerne kan medføre personskaade eller dødsfald.
 -  **FORSIGTIG!** Når en tekst er fremhævet på denne måde, angiver det, at hvis de pågældende anvisninger ikke følges, kan det medføre beskadigelse af udstyret eller tab af data.
 -  **BEMÆRK!** Når en tekst er fremhævet på denne måde, angiver det, at teksten indeholder vigtige supplerende oplysninger.
-

Indholdsfortegnelse

1	Produktegenskaber	1
	HP Elite Slice funktioner	1
	HP Elite Slice	1
	HP Collaboration-dæksel	3
	HP Tri-Band-dæksel til trådløs opladning	4
	HP ODD-modul	5
	HP audio-modul	6
	HP VESA-plade	6
	Serienummerets placering	7
2	Opsætning	8
	Tilslutning eller fjernelse af moduler	8
	Tilslutning af moduler	8
	Fjernelse af moduler	11
	Tilslutning af strøm	12
	Fastgørelse af Elite Slice til en monteringsenhed	12
	Installation af et sikkerhedskabel	14
	Synkronisering af det trådløse tastatur og den trådløse mus	15
3	Hardware-opgraderinger	17
	Servicevenlige funktioner	17
	Advarsler og sikkerhedsanvisninger	17
	Afmontering og udskiftning af et adgangspanel	18
	Afmontering af adgangspanelet	18
	Udskiftning af adgangspanelet	18
	Sådan findes interne komponenter	19
	Opgradering af systemhukommelse	20
	Hukommelsesmodul specifikationer	20
	Udfyldelse af hukommelsesmodulslots	21
	Installation af systemhukommelsesmoduler	22
	Sådan afmonteres og udskiftes en harddisk	24

Tillæg A Elektrostatisk afladning	26
Sådan undgår du elektrostatisk afladning	26
Former for jordforbindelse	26
Tillæg B Retningslinjer for computerhåndtering, rutinemæssig vedligeholdelse og forberedelse af forsendelser	27
Retningslinjer for computerhåndtering og rutinemæssig vedligeholdelse	27
Forberedelse af forsendelse	28
Tillæg C Hjælp til handicappede	29
Understøttede hjælpe-teknologier	29
Sådan kontaktes support	29
Indeks	30

1 Produktegenskaber

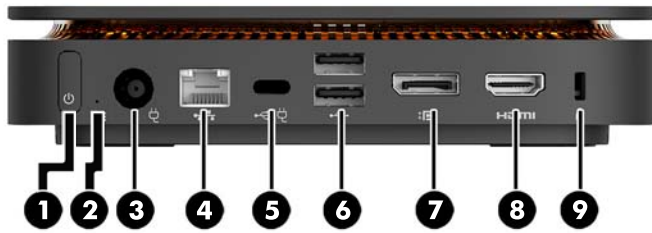
HP Elite Slice funktioner



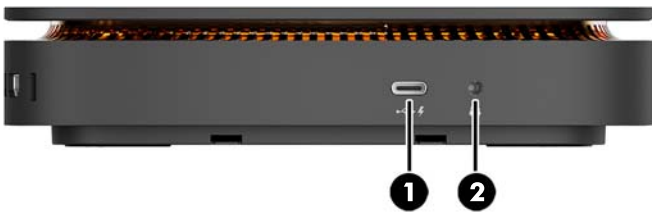
HP Elite Slice



Elite Slice er basis-modulet, det grundlæggende modul. Elite Slice har en valgfri fuldfingeraftrykslæser: i stedet for at stryge fingeren hen over læseren, trykker du din finger på læseren. Denne læser er mere nøjagtig end læsere, som man stryger fingeren hen over.



Komponent	Komponent	Komponent	Komponent
1	Tænd/sluk-knap	6	USB-porte (2)
2	Lysdiode for drev	7	Dual-Mode DisplayPort (D++)
3	Strømsluk	8	HDMI-port
4	RJ-45 (netværk) stik	9	Stik til sikkerhedskabel
5	USB-port Type-C 60 W indgang, DisplayPort 15 W udgang		



Komponent	Komponent	Komponent	Komponent
1	USB-port Type-C 15 W udgang	3	Fuldfingeraftrykklæser (valgfri)
2	Universelt lyd-stik		

HP Collaboration-dæksel

Elite Slice kan bestilles med det valgfri HP Collaboration-dæksel. Collaboration-dækslet muliggør trådløs kommunikation med kapacitive berøringsknapper til brug i forbindelse med conferenceopkald. Dækslet omfatter ikke højttalere eller mikrofoner. Højttalere og mikrofoner er indbyggede i HP audio-modulet, som købes separat.



Komponent	Komponent	Komponent	Komponent
1	Besvar/opkald	4	Lydstyrke op
2	Slå lyd fra	5	Afvis/læg på
3	Lydstyrke ned		

HP Tri-Band-dæksel til trådløs opladning

Elite Slice kan bestilles med det valgfri HP Tri-Band-dæksel til trådløs opladning. Opladningsdækslet har et trådløst opladningsområde til kompatible trådløse opladningsenheder. Tre Industristandard-opladningsteknologier understøttes: Qi, PMA og A4WP.

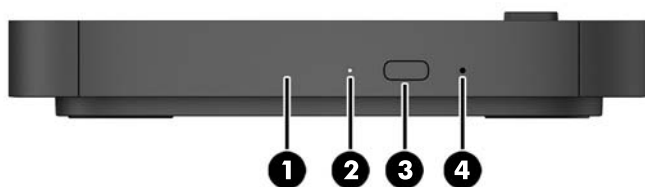


Komponent	Beskrivelse
Indikator for opladning	Konstant hvid = opladning fuldført
	Konstant gult = oplader
	Blinker gult = fejl
	Blinker hvidt = firmware-opdatering i gang
	Slukket = oplader ikke

HP ODD-modul



Det valgfri HP ODD-modul tilføjer funktionalitet med et optisk drev. Ekstra moduler med optisk drev kan tilsluttes en Elite Slice konfiguration, alt afhængig af strømforsyningen og det samlede antal strømforsynde moduler. Se [Tilslutning eller fjernelse af moduler på side 8](#) for at få flere oplysninger.



Komponent	Komponent	Komponent	Komponent
1	Optiske drev diskskuffe	3	Det optiske drevs udløserknap
2	Lys til optisk drev	4	Hul til manuel udskubning

HP audio-modul

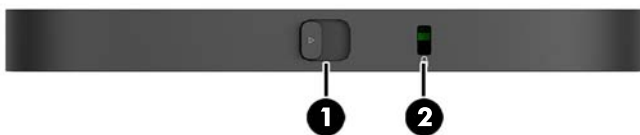


Det valgfri HP audio-modul har et forbedret lydsystem. Audio-modulet indeholder højttalere og mikrofoner, der er påkrævede til understøttelse af funktioner på Collaboration-dækslet.

HP VESA-plade



HP VESA-pladen gør det muligt at montere Elite Slice-enheden på en skærm, en væg eller et bord.



figur: bagside, bund (VESA-huller)

Komponent	Komponent	Komponent	Komponent
1	Hurtig-udløserknop	2	Stik til sikkerhedskabel

Serienummerets placering

Hver enkelt computer har et entydigt serienummer og produkt-id-nummer, der er skrevet med laser på bunden af Elite Slice-enheden. En kopi af disse mærkater findes inden i kassen. Opbevar disse numre, så de er ved hånden, hvis du kontakter support for at få hjælp.



2 Opsætning

Tilslutning eller fjernelse af moduler

Tre typer moduler kan sluttes til Elite Slice: optisk drev-modul, lydmodul og VESA-plade. Moduler skal forbindes til basismodulet i følgende rækkefølge:

- HP ODD-moduler
- HP audio-modul
- HP VESA-plade

Modulet med optisk drev og lyd-modulet er strømforsynede moduler. Kun ét lydmodul kan sluttes til Elite Slice. Men alt afhængigt af vekselstrømsadapteren kan du muligvis tilslutte flere moduler med optiske drev.



BEMÆRK: Se etiketten på vekselstrømsadapteren for at få oplysninger om den leverede strømstyrke.

- En 90 W vekselstrømsadapter (der leveres med HP Tri-Band-dæksel til trådløs opladning) gør det muligt at tilslutte op til fire strømforsynede moduler til Elite Slice:
 - Op til tre moduler med optisk drev og ét lydmodul
 - eller —
 - Op til fire moduler med optisk drev (og intet lydmodul)
- En 65 W vekselstrømsadapter muliggør tilslutning af op til to strømforsynede moduler til Elite Slice:
 - Et modul med optisk drev og ét lydmodul
 - eller —
 - Op til to moduler med optisk drev (og intet lydmodul)

Tilslutning af moduler

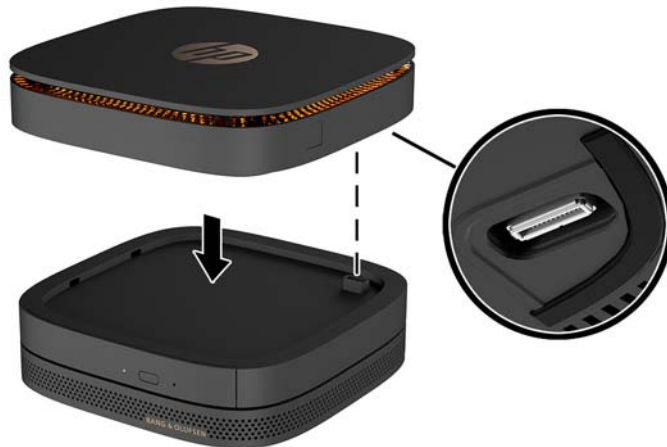


FORSIGTIG: Før du tilslutter moduler, skal du slukke Elite Slice og afbryde dets forbindelse til enhver strømkilde.

Moduler kan ikke udskiftes eller tilsluttes, mens enheden er tændt.

1. Fjern/afmonter sikkerhedskablet, hvis et sådant er fastgjort.
2. Fjern alle flytbare medier som f.eks. USB-flashdrev.
3. Sluk Elite Slice korrekt via operativsystemet, og sluk derefter alle eksterne enheder.

4. Tag netledningen ud af Elite Slice, og frakobl alle eksterne enheder.
5. Hvis VESA-pladen er tilsluttet, skal man skubbe hurtig-udløserknappen til den ulåste position og fjerne VESA-pladen.
6. Ret modul-tilslutningsporten på undersiden af Elite Slice ind i forhold til modul-udvidelsesstikket på et andet modul og tryk Elite Slice ned, så det sidder godt fast.



Du bør høre et svagt klik, når modulerne går i indgreb med hinanden. Hvert modul fastlåses og skjuler udløserknappen på det modul, som er placeret over det.

Gentag indtil alle moduler er blevet tilsluttet.

7. Skub hurtig-udløser-beslaget på VESA-pladen (1) til den ulåste position. Placer de tilsluttede moduler over VESA-pladen.

VESA-pladen har ikke noget modul-udvidelsesstik. Sørg for, at Elite Slice-portene og hurtig-udløserknappen og stikket til sikkerhedskablet på VESA-pladen alle er på samme side.

8. Tryk modulerne (2) ned på VESA-pladen.



9. Skyd hurtig-udløserknappen på bagsiden af VESA-pladen til den låste position for at låse alle moduler sammen.

⚠ FORSIGTIG: Der er fire tapper på VESA-pladen. Når du placerer Elite Slice-konfigurationen korrekt på VESA-pladen, og skyder hurtig-udløserknappen til den låste position, låser de fire tapper VESA-pladen fast til Elite Slice-enheden. Hvis VESA-pladen ikke vender rigtigt, kan hurtig-udløserknappen ikke flyttes til den låste position, og modulerne fastgøres ikke.



10. Sæt et sikkerhedskabel i VESA-pladens stik til sikkerhedskabel for at forhindre at hurtig-udløserknappen låses op og at modulerne separeres.

📝 BEMÆRK: Sikkerhedskablet er designet til at fungere præventivt, men det forhindrer muligvis ikke, at computeren bliver udsat for hærværk eller bliver stjålet.

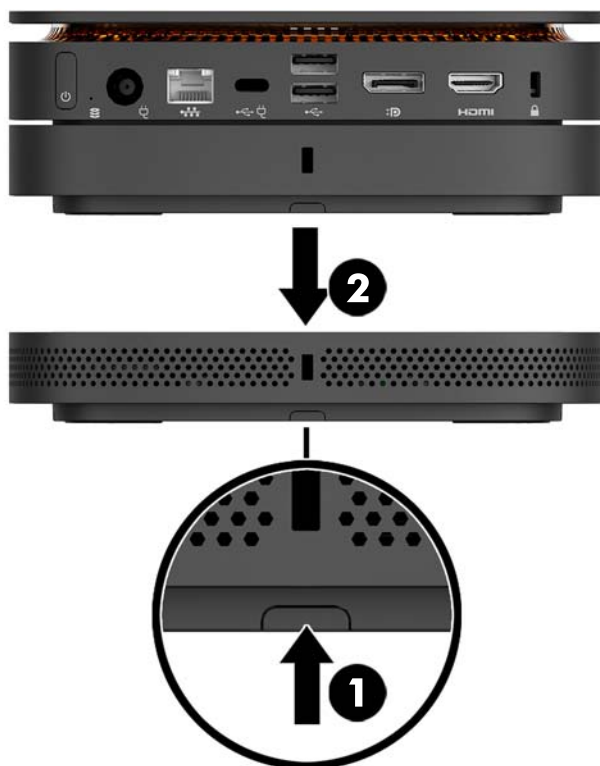
Fjernelse af moduler

⚠ FORSIGTIG: Før du frakobler moduler, skal du slukke Elite Slice og afbryde dets forbindelse til enhver strømkilde.

Moduler kan ikke udskiftes eller tilsluttes, mens enheden er tændt.


Moduler skal fjernes fra enheden ét ad gangen, begyndende nedefra. Fjernelse af det nederste modul giver adgang til udløserknappen på modulet over det.

1. Fjern/afmonter sikkerhedskablet, hvis et sådant er fastgjort.
2. Fjern alle flytbare medier som f.eks. USB-flashdrev.
3. Sluk Elite Slice korrekt via operativsystemet, og sluk derefter alle eksterne enheder.
4. Tag netledningen ud af Elite Slice, og frakobl alle eksterne enheder.
5. Hvis VESA-pladen er tilsluttet skydes hurtig-udløserknappen på bagsiden af VESA-pladen til den ulåste position, og modulstakken løftes af VESA-pladen.
6. Fjern yderligere moduler begyndende nedefra ved at trykke på udløserknappen (1) på undersiden af hvert enkelt modul, indtil det udløser det modul (2) som er placeret over det.




Tilslutning af strøm

Elite Slice kan tilsluttes en strømforsynet port på en HP-skærm eller den kan tilsluttes en stikkontakt via en HP-adapter, der medfølger Elite Slice. Strømkilder der ikke er leveret af HP, vil blive afvist.

 **BEMÆRK:** Under visse strømbelastningsforhold deaktiveres visse USB-porte måske midlertidigt for at overholde produktets sikkerhedsmæssige begrænsninger.

Sådan tilsluttes en stikkontakt med vekselstrøm:

1. Tilslut netledningen til vekselstrømsadapteren og til en stikkontakt med vekselstrøm.

 **VIGTIGT:** Når du slutter Elite Slice til en stikkontakt med vekselstrøm, skal du bruge den HP-adapter der medfulgte Elite Slice.

2. Slut vekselstrømsadapteren til strømstikket på bagsiden af Elite Slice-enheden.

Hvis du har en HP-skærm med en opladningsport, der kan levere mindst 60 W, kan du slutte Elite Slice til skærmen i stedet for en stikkontakt med vekselstrøm.

1. Afbryd Slice-enhedens forbindelse til vekselstrømmen.

 **BEMÆRK:** Hvis Elite Slice sluttes til både en strømforsynet port og en stikkontakt med vekselstrøm, vil Elite Slice benytte vekselstrømforsyningen.

2. Slut den ene ende af et US Type-C-kabel (købes separat) til en USB Type-C-port på Elite Slice.
3. Slut den anden ende af kablet til en opladningsport på en HP-skærm.

Fastgørelse af Elite Slice til en monteringsenhed

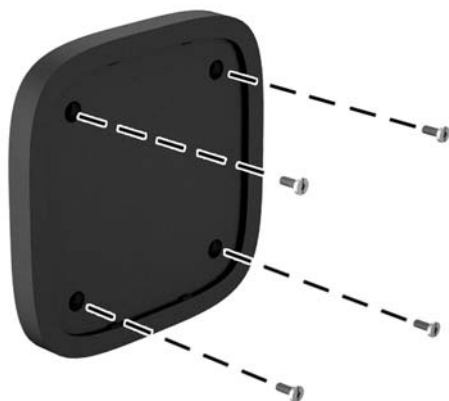
Hvis VESA-pladen er tilsluttet, kan Elite Slice fastgøres til en skærm, en væg eller et bord i en af de to monteringspositioner:

- Lodret
- Vandret med alle kabler fastgjort til bagsiden af computeren og hængende lige ned

Sådan monteres Elite Slice:

1. Tilslut alle moduler bortset fra VESA-pladen.

2. Brug de fire skruer, der blev leveret sammen med VESA-pladen, til at montere VESA-pladen på skærmen eller en anden overflade.



Hvis Elite Slice skal monteres vandret, skal du sørge for at placere VESA-pladen med hurtig-udløserknappen nedad. Alle ledninger og kabler skal hænge ned lige ned fra stikkene.

3. Tilslut omhyggeligt moduler til VESA-pladen.
4. Skyd hurtig-udløserknappen på bagsiden af VESA-pladen til den låste position for at fastgøre VESA-pladen til modulet over den.

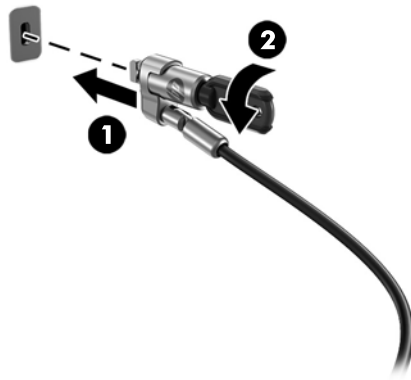


BEMÆRK: HP anbefaler kraftigt, at du sikrer Elite Slice-enheden ved at montere et sikkerhedskabel på bagsiden af VESA-pladen. Dette forhindrer at hurtig-udløserknappen flyttes til den ulåste position og forhindrer utilsigtet frigørelse af moduler.

Sikkerhedskablet er designet til at fungere præventivt, men det forhindrer muligvis ikke, at computeren bliver udsat for hærværk eller bliver stjålet.

Installation af et sikkerhedskabel

Den ultra-tynde kabellås på 10 mm, som vises nedenfor, kan bruges til at sikre computeren. Når det er installeret i det nederste modul, låser kablet alle modulerne sammen. Hvis VESA-pladen er installeret, skal du skyde HP hurtig-udløserknappen til den låste position og installere et sikkerhedskabel for at låse alle moduler sammen.

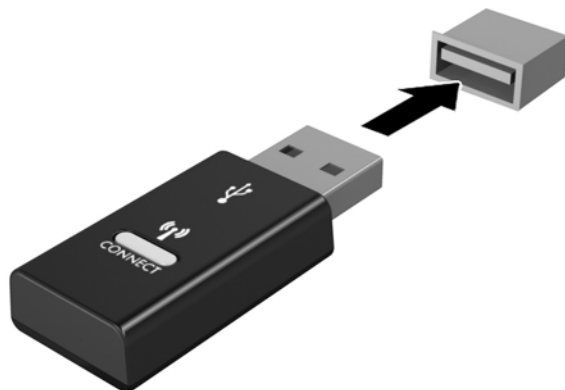


BEMÆRK: Sikkerhedskablet er designet til at fungere præventivt, men det forhindrer muligvis ikke, at computeren bliver udsat for hærværk eller bliver stjålet.

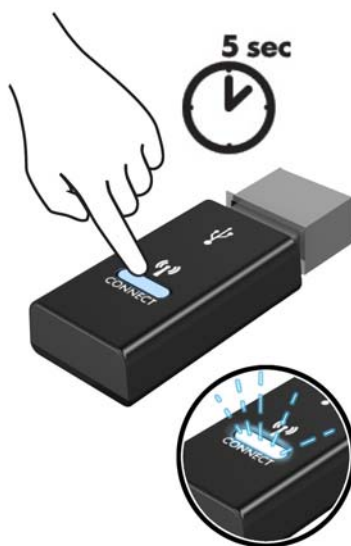
Synkronisering af det trådløse tastatur og den trådløse mus

Musen og tastaturet synkroniseres fra fabrikken. Hvis de ikke virker, skal batterierne fjernes og udskiftes. Hvis musen og tastaturet stadig ikke fungerer, skal du følge denne procedure for igen at synkronisere dem manuelt.

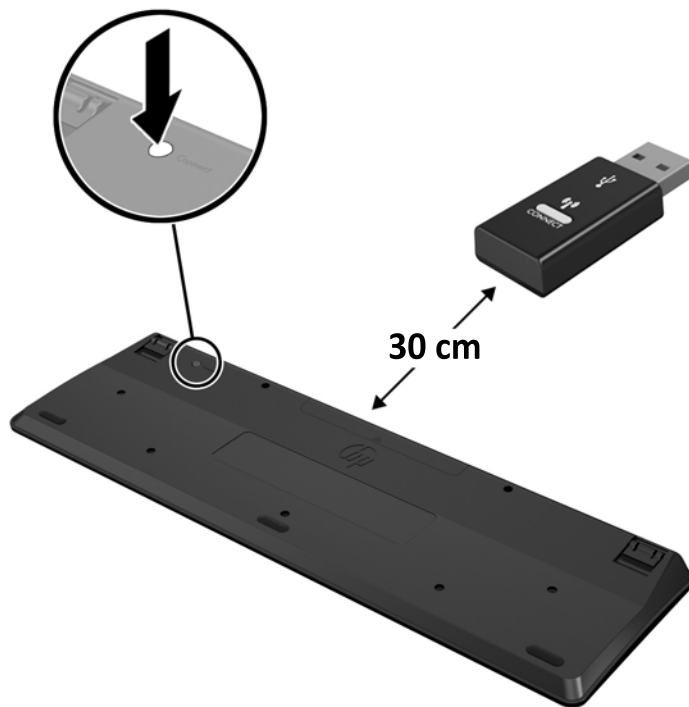
1.



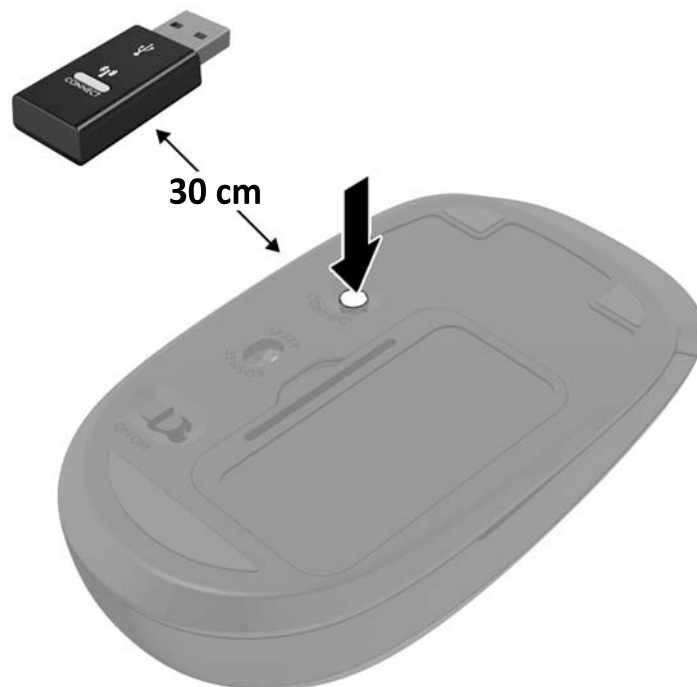
2.




3.



4.



 **BEMÆRK:** Hvis musen og tastaturet stadig ikke virker skal man fjerne og udskifte batterierne. Hvis musen og tastaturet stadig er ikke synkroniseret, skal man synkronisere tastaturet og musen igen.

3 Hardware-opgraderinger

Servicevenlige funktioner

Computeren indeholder funktioner, der gør den nem at opgradere og vedligeholde.

Advarsler og sikkerhedsanvisninger

Før opgraderinger foretages er det vigtigt at læse alle nødvendige anvisninger, sikkerhedsforanstaltninger og advarsler i denne vejledning.

⚠ ADVARSEL! Sådan mindsker du risikoen for personskader på grund af elektrisk stød, varme overflader eller brand:

Frakobl netledningen fra stikkontakten før kabinettet tages af. Der er strømførende og bevægelige dele indeni.

Lad de interne systemkomponenter køle af, før du berører dem.

Sæt kabinettet på igen og fastgør det, inden du igen tilslutter strømmen til udstyret.

Tilslut ikke telekommunikations- eller telefonstik i netværksgrænseflade-controllerens (NIC) stik.

Fjern ikke netledningens jordforbindelse. Stikket med jordforbindelse har en vigtig sikkerhedsfunktion.

Sæt netledningen i en stikkontakt med jordforbindelse, hvortil der altid er nem adgang.

For at reducere risikoen for alvorlige personskader skal du læse *Vejledningen Sikkerhed og komfort*. Beskriver korrekt opsætning af arbejdsstation og indeholder vejledning i arbejdsstillinger og -vaner, som øger din komfort og mindsker risikoen for personskade. Den indeholder også oplysninger om elektrisk og mekanisk sikkerhed. Vejledningen kan du finde på internettet på adressen <http://www.hp.com/ergo>.

⚠ FORSIGTIG: Statisk elektricitet kan beskadige de elektriske komponenter i computeren eller udstyret. Inden disse procedurer påbegyndes, skal du sikre dig, at du ikke afgiver statisk elektricitet ved at røre ved en metalgenstand med jordforbindelse. Se [Elektrostatisk afladning på side 26](#) for at få yderligere oplysninger.

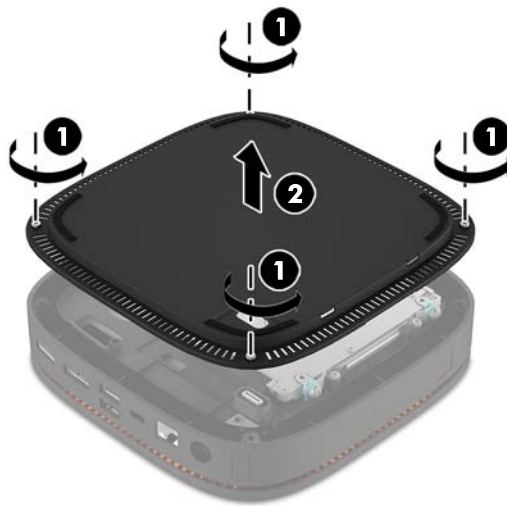
Når computeren er tilsluttet en stikkontakt, er der altid spænding på systemkortet. Du skal altid fjerne stikket fra strømkilden, inden computeren åbnes for at undgå skader på interne komponenter.

Afmontering og udskiftning af et adgangspanel

Afmontering af adgangspanelet

Elite Slice adgangspanelet skal fjernes for at man kan få adgang til harddisken og systemhukommelsesmodulerne.

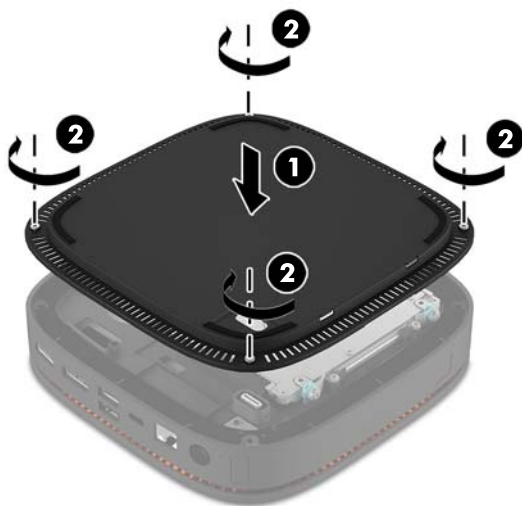
1. Fjern Elite Slice fra eventuelle yderligere moduler.
Se [Fjernelse af moduler på side 11](#) for at få anvisninger.
2. Læg computeren på hovedet på en plan overflade, der er dækket med et blødt klæde, for at beskytte computeren mod ridser og anden skade.
3. Løsn de fire fastgørelsesskruer (1) der fastgør adgangspanelet, og løft panelet af computeren (2).



Udskiftning af adgangspanelet

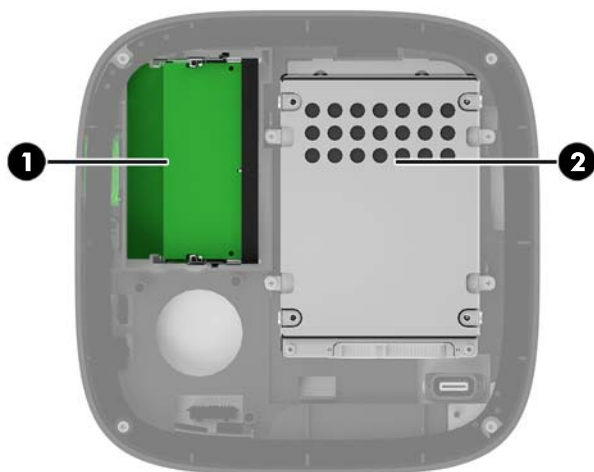
1. Læg computeren på hovedet på en plan overflade, der er dækket med et blødt klæde.
2. Ret adgangspanelet (1) ind i forhold til computeren, så modultilslutningsporten kan ses tydeligt gennem åbningen i adgangspanelet.

3. Spænd de fire fastgørelsesskruer (2) for at fastgøre adgangspanelet til computeren.



4. Tilslut eventuelle yderligere moduler igen.
Se [Tilslutning eller fjernelse af moduler på side 8](#) for at få anvisninger.

Sådan findes interne komponenter



Komponent	Komponent	Komponent	Komponent
1	Systemhukommelsesmoduler	2	Harddisk

Opgradering af systemhukommelse

Der kan sættes op til to standard hukommelsesmoduler i hukommelsesmodulslottene på systemkortet. Mindst ét SODIMM (small outline dual inline memory module) er forudinstalleret. Du kan opnå maksimal hukommelsesunderstøttelse ved sætte op til 32 GB (16 GB x 2) hukommelse i systemkortet.

Hukommelsesmodul specifikationer

For at systemet fungerer korrekt, skal SODIMM-modulerne overholde følgende specifikationer:

- standard 288-pins
- ikke-ECC PC4-17000 DDR4-2133 MHz-kompatible uden buffer
- 1,2 volt DDR4-SDRAM SODIMM-moduler
- Understøtte CAS-ventetid 15 DDR4 2133 MHz (15-15-15 timing)
- Indeholde den obligatoriske JEDEC-specifikation (Joint Electronic Device Engineering Council)

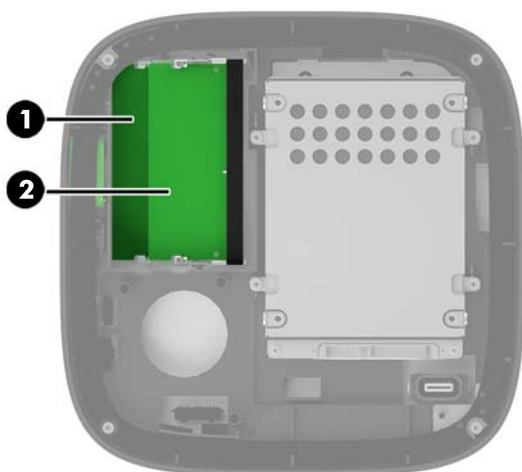
Computeren understøtter følgende:

- 512 Mbit, 1 Gbit og 2 Gbit uden ECC-hukommelsesteknologi
- Enkeltsidede og dobbeltsidede SODIMM-moduler
- SODIMM-moduler konstrueret med x8- og x16-enheder



BEMÆRK: For at undgå kompatibilitetsproblemer anbefaler HP, at du kun bruger HP-hukommelsesmoduler i denne computer. Systemet fungerer ikke korrekt, hvis du installerer ikke-understøttede DIMM-moduler. DIMM-moduler, som er konstrueret med x4 SDRAM understøttes ikke.

Udfyldelse af hukommelsesmodulslots



Der er to hukommelsesmodulslots, ét pr. kanal. Slottene er mærket som DIMM1 og DIMM3. DIMM1-slottet bruger hukommelseskanal B. DIMM3-slottet bruger hukommelseskanal A.

Komponent	Beskrivelse	Systemkortmærke	Slot farve
1	Hukommesslot 1, kanal B	DIMM1	Sort
2	Hukommesslot 3, kanal A	DIMM3	Sort

Systemet kører automatisk i enten enkeltkanaltilstand, dobbeltkanaltilstand eller fleksibel tilstand, afhængigt af hvordan hukommelsesmodulerne er installeret.

- Systemet fungerer i enkelt-kanal-tilstand, hvis kun ét hukommelsesmodulslot er udfyldt.
- Systemet kører i en to-kanals-tilstand med højere ydelse, hvis hukommelsesmodulerne i kanal A og kanal B har samme kapacitet.
- Systemet kører i en flex-tilstand, hvis hukommelsesmodulerne i kanal A og kanal B har samme kapacitet. I flex-tilstand afgør den kanal, der er udfyldt med den mindste mængde hukommelse, den samlede mængde hukommelse, der benyttes til to-kanals-tilstand, og den resterende mængde benyttes til enkelt-kanals-tilstand. I flex-tilstand skal du installere hukommelsesmodulet med størst kapacitet i DIMM3-slottet (kanal A).
- Den maksimale driftstilstand for alle tilstande bestemmes af systemets langsomste hukommelsesmodul.

Installation af systemhukommelsesmoduler

⚠ FORSIGTIG: Du skal frakoble netledningen og vente cirka 30 sekunder på at strømmen er drænet, før du tilføjer eller fjerner hukommelsesmoduler. Uanset om computeren er tændt eller slukket, vil der altid være spænding på hukommelsesmodulerne, så længe computeren er tilsluttet en tændt stikkontakt med vekselstrøm. Hvis du tilføjer eller fjerner hukommelsesmoduler, mens der stadig er spænding på systemet, kan det forårsage uoprettelig skade på hukommelsesmodulerne eller systemkortet.

Hukommelsesmodulernes slots har guldbelagte metalkontaktflader. Når hukommelsen opgraderes er det vigtigt at bruge hukommelsesmoduler med guldbelagte metalkontaktflader for at forhindre tæring og/eller oxidering, der opstår ved kontakt mellem metal, som ikke er kompatible.

Statisk elektricitet kan beskadige de elektroniske komponenter i computeren eller valgfri kort. Inden disse procedurer påbegyndes, skal du sikre dig, at du ikke afgiver statisk elektricitet ved at røre ved en metalgenstand med jordforbindelse. Se [Elektrostatisk afladning på side 26](#) for at få flere oplysninger.

Du må ikke røre kontakterne, når du håndterer et hukommelsesmodul. Dette kan beskadige modulet.

1. Fjern adgangspanelet.


Se [Afmontering af adgangspanelet på side 18](#) for at få anvisninger.

2. For at fjerne et hukommelsesmodul skal du trykke udad på de to låse på hver side af hukommelsesmodulet (1) og derefter trække hukommelsesmodulet ud af dets slot (2).



3. Sæt det nye hukommelsesmodul ind i slottet i en vinkel på cirka 30° (1), og tryk derefter hukommelsesmodulet (2) ned i slottet, så låsene holder det på plads.



 **BEMÆRK:** Et hukommelsesmodul kan kun installeres på én måde. Placer hakket på hukommelsesstikket på tappen på hukommelsesmodulslottet.

4. Sæt adgangspanelet på igen.

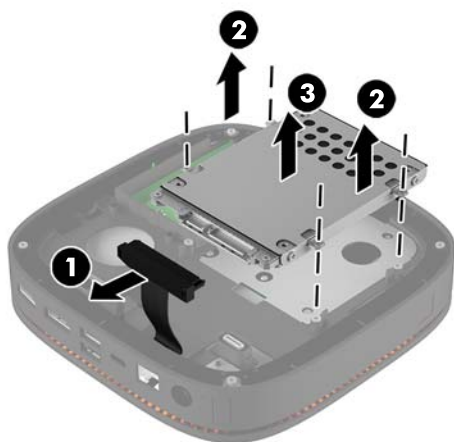
Se [Udskiftning af adgangspanelet på side 18](#) for at få anvisninger.

Computeren genkender automatisk den ekstra hukommelse, når du tænder computeren.

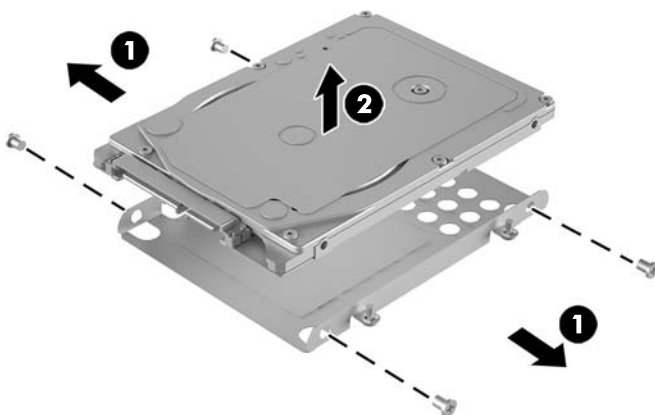
Sådan afmonteres og udskiftes en harddisk

 **BEMÆRK:** Sikkerhedskopier harddisken, før du fjerner den, så du kan overføre dataene til den nye harddisk.

1. Fjern adgangspanelet.
Se [Afmontering af adgangspanelet på side 18](#) for at få anvisninger.
2. Træk i tappen (1) for at afbryde harddiskens forbindelse til strøm- og datakablet.
3. Fjern de 4 skruer (2) der fastgør harddiskrummet til kortet, og løft drevrummet (3) ud af chassiset.

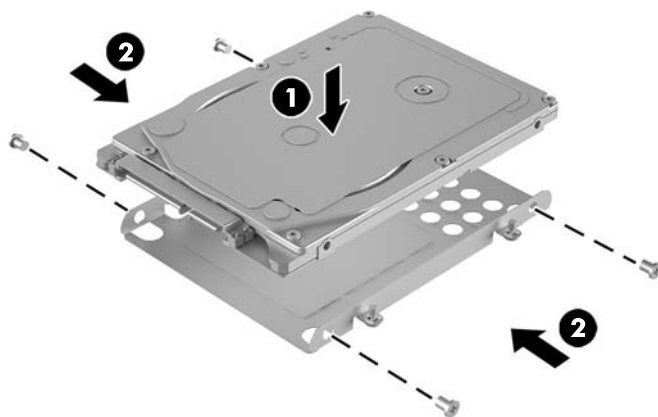


4. Fjern de skruer (1) der fastgør harddisken i rummet, og løft harddisken (2) ud af drevrummet.

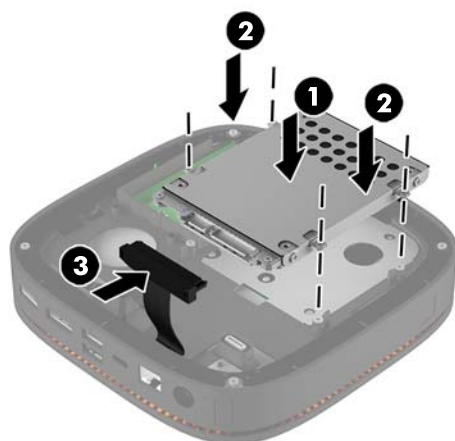


5. Placér den nye harddisk over drevrummet med harddiskens stik i den ende hvor kølingsstykket er og med kredsløbskort-siden vendt mod den lukkede side af drevrummet.
6. Skyd den nye harddisk (1) ind i rummet. Sørg for at den side af harddisken hvor etiketten sider, er synlig.

7. Fastgør de fire skruer (2) for at fastgøre harddisken i rummet.



8. Sæt harddiskrummet (1) i chassiset. Sørg for, at harddiskstikkene vender mod chassisets bagside.
9. Ret tapperne på drevrummet ind efter skruestolperne i kabinettet, og spænd de fire skruer (2) for at fastgøre harddisken.
10. Slut harddisken til strøm- og datakablet (3) igen.



11. Sæt adgangspanelet på igen.

Se [Udskiftning af adgangspanelet på side 18](#) for at få anvisninger.

A Elektrostatisk afladning

En afladning af statisk elektricitet fra en finger eller en anden leder kan skade systemkortet eller andre statisk-sensitiv enheder. Denne type skader kan reducere enhedens forventede levetid.

Sådan undgår du elektrostatisk afladning

Du kan forebygge skader fra statisk elektricitet ved at følge følgende forholdsregler:

- Undgå håndkontakt ved at transportere og opbevare produkterne i beholderne, der er sikret mod statisk elektricitet.
- Opbevar dele, der er følsomme over for statisk elektricitet, i beholdere, indtil de er flyttet til antistatiske arbejdsstationer.
- Placer delene på en overflade med jordforbindelse, før de tages ud af beholderne.
- Undgå at berøre ben, ledninger eller kredsløb.
- Sørg altid for ordentlig jordforbindelse, inden komponenter eller samlinger, der er følsomme over for statisk elektricitet, berøres.

Former for jordforbindelse

Brug én eller flere af følgende metoder, når du håndterer eller installerer dele, der er følsomme over for statisk elektricitet:

- Brug en håndledsstrop, som er forbundet med en jordforbindelsesledning til en arbejdsstation, eller et computerkabinet med jordforbindelse. Håndledsstripper er fleksible stripper med minimum 1 megohm, +/- 10 procent, modstand i jordforbindelsesledningen. Du kan sikre korrekt jordforbindelse ved at bære strippen tæt til huden.
- Brug hælstripper, tåstripper eller støvlestripper ved stående arbejdsstationer. Brug stripperne på begge fødder eller gulvmåtter, der absorberer statisk elektricitet, når du står på et ledende gulv.
- Brug ledende serviceværktøjer.
- Brug et transportabelt servicesæt med en foldbar arbejdsmatte, der absorberer statisk elektricitet.

Hvis du ikke har noget af det foreslåede udstyr til at skabe korrekt jordforbindelse, kontakt autoriseret HP-forhandler eller serviceudbyder.



BEMÆRK: Kontakt en autoriseret HP-forhandler eller serviceudbyder for yderligere oplysninger om statisk elektricitet.

B Retningslinjer for computerhåndtering, rutinemæssig vedligeholdelse og forberedelse af forsendelser

Retningslinjer for computerhåndtering og rutinemæssig vedligeholdelse

Følg disse retningslinjer for korrekt opsætning og vedligeholdelse af computeren og skærmen:

- Hold computeren væk fra fugt, direkte sollys og ekstrem kulde og varme.
- Brug kun computeren på en stabil, plan overflade. Sørg for at der er 10,2 cm (4") fri plads på alle de sider af computeren, hvor der er ventilationshuller, og over skærmen for at sikre tilstrækkelig luftgennemstrømning.
- Du må aldrig mindske luftgennemstrømningen gennem computeren ved at blokere ind- og udtag til luft. Placer ikke tastaturet, med tastaturfødderne nede, direkte mod fronten af desktopenheden, da dette også mindsker luftgennemstrømningen.
- Du må aldrig bruge computeren, hvis adgangspanelet eller udvidelseskortenes dæksler er fjernet.
- Computere må ikke stilles ovenpå hinanden eller placeres så tæt på hinanden, at de kommer i kontakt med hinandens recirkulerede eller forvarmede luft.
- Hvis computeren skal bruges i et separat indkapsling, skal du sørge for, at indkapslingen har indsugnings- og udsugningsventilation. Retningslinjerne for ovenfor skal også følges.
- Der må ikke komme væske i computeren og tastaturet.
- Ventilationsåbningerne på skærmen må aldrig dækkes af nogen form for materiale.
- Installer eller aktiver strømsparefunktionerne i operativsystemet eller andet software, herunder slumretilstand.
- Sluk computeren, før du udfører noget af følgende:
 - Aftør om nødvendigt det udvendige af computeren med en blød, fugtig klud. Brug af rengøringsmidler kan forårsage misfarvninger eller beskadige overfladen.
 - Rengør regelmæssigt alle computerens ventilationsåbninger. Fnuller, støv og andre fremmedlegemer kan blokere ventilationsåbninger og begrænse luftgennemstrømningen.

Forberedelse af forsendelse

Følg disse forslag, når du forbereder computeren til forsendelse:

1. Sikkerhedskopier filerne på harddisken til en ekstern lagerenhed. Sørg for, at mediet til sikkerhedskopiering ikke udsættes for elektriske eller magnetiske impulser under opbevaring eller transport.



BEMÆRK: Harddisken låses automatisk, når strømmen til systemet slukkes.

2. Fjern og gem alle flytbare medier.
3. Sluk computeren og alle eksterne enheder.
4. Træk netledningen ud af stikkontakten med vekselstrøm og derefter ud af computeren.
5. Afbryd systemkomponenter og eksterne enheder fra deres strømkilde og derefter fra computeren.



BEMÆRK: Sørg for, at alle kort sidder korrekt og sikkert i kortstikkene, før computeren sendes.

6. Pak systemkomponenter og eksterne enheder ned i den oprindelige emballage eller i en tilsvarende emballage med god beskyttelse.

C Hjælp til handicappede

HP designer, leverer og markedsfører produkter og serviceydelser, som kan bruges af alle, herunder personer med handicap, enten som separate enheder eller med relevante teknologiske hjælpemidler.

Understøttede hjælpe-teknologier

HP-produkter understøtter en lang række af teknologiske hjælpemidler, som er indbygget i operativsystemer, og kan konfigureres til at fungere med yderligere teknologiske hjælpemidler. Brug søgefunktionen på din enhed til at finde yderligere oplysninger om hjælpemiddel-funktioner.



BEMÆRK: For at få yderligere oplysninger om et bestemt produkts teknologiske hjælpemidler, skal du kontakte kundesupport for dette produkt.

Sådan kontaktes support

Vi forbedrer konstant vores produkter og tjenesters handicapvenlighed og modtager meget gerne feedback fra brugerne. Hvis du har et problem med et produkt eller gerne vil fortælle os mere om teknologiske hjælpemidler, der har hjulpet dig, bedes du kontakte os på (888) 259-5707, mandag til fredag fra kl. 6:00 til 21:00 UTC-07. Hvis du er døv eller hørehæmmet og bruger TRS/VRS/WebCapTel, og behøver teknisk support eller har spørgsmål vedrørende teknologiske hjælpemidler, kan du kontakte os ved at ringe til (877) 656-7058, mandag til fredag fra kl. 6:00 til 21:00 UTC-07.

Indeks

A

- adgangspanel
 - afmontering 18
 - montering 18
- advarsler 17
- afladning af statisk elektricitet, forebyggelse af skade 26
- afmontering
 - adgangspanel 18
 - harddisk 24
 - moduler 11
- audio-modul-funktioner 6

B

- basismodul-funktioner 1

C

- collaboration-dæksel funktioner 3

F

- forberedelse af forsendelse 28
- Forholdsregler 17
- funktioner
 - audio-modul 6
 - basismodul 1
 - collaboration-dæksel 3
 - optisk drev modul 5
 - trådløst opladning dæksel 4
 - VESA-plade 6

H

- harddisk
 - afmontering 24
 - Installation 24
- hjælp til handicappede 29
- HP audio-modul 6
- HP Collaboration-dæksel 3
- HP Elite Slice funktioner 1
- HP ODD-modul 5

- HP Tri-Band-dæksel til trådløs opladning 4
- HP VESA-plade 6
- hukommelse, system
 - installation 20, 22
 - montering 22
 - slots 20
 - Specifikationer 20
 - udfyldelse af slots 21

I

- installation
 - harddisk 24
 - sikkerhedskabel 14
 - systemhukommelse 20, 22
- Installationsvejledninger 17
- interne komponenter 19

M

- moduler
 - afmontering 11
 - tilkobling 8
- modul rækkefølge 8
- modul sekvens 8
- montering
 - adgangspanel 18
 - systemhukommelse 22
- montering af HP Elite Slice 12
- mus, synkronisere trådløs 15

O

- opstilling 8
- optisk drev modul funktioner 5

P

- Placering af produkt-id 7

R

- Retningslinjer for computerhåndtering 27

- Retningslinjer for ventilation 27

S

- Serienummerets placering 7
- sikkerhedskabel, installere 14
- specifikationer, systemhukommelse 20
- synkronisere trådløst tastatur og mus 15

T

- tastatur, trådløs synkronisering 15
- tilslutning af moduler 8
- tilslutning af strøm 12
- trådløst opladningsdæksel funktioner 4

V

- VESA-plade funktioner 6