



# Manual de referência de hardware

HP Elite Slice

© Copyright 2016 HP Development Company, L.P.

As informações deste documento estão sujeitas a alteração sem aviso prévio. As únicas garantias para produtos e serviços da HP estão estabelecidas nas declarações expressas que os acompanham. No presente documento, nenhuma declaração deverá ser interpretada como constituindo uma garantia adicional. A HP não se responsabiliza por erros técnicos e editoriais ou por omissões neste documento.

Primeira edição: junho de 2016

Número de publicação do documento:  
900063-131

#### **Aviso do produto**

Este guia descreve características que são comuns à maioria dos modelos. Algumas características podem não estar disponíveis no seu computador.

#### **Termos de software**


Ao instalar, copiar, transferir ou utilizar qualquer outro produto de software pré-instalado neste computador, concorda em ficar sujeito aos termos deste Contrato de Licença do Utilizador Final HP (EULA). No caso de não aceitar os termos desta licença, a sua única solução consiste em devolver todo o produto não utilizado (hardware e software) dentro de um prazo de 14 dias, para obter um reembolso de acordo com a política de reembolso do vendedor.


Para obter informações adicionais ou para solicitar um reembolso completo do computador, contacte o seu vendedor.


## Acerca deste manual

Este manual fornece as informações básicas para atualizar o HP Elite Slice.

---

 **AVISO!** O texto identificado desta forma indica que a não observância das instruções poderá resultar em ferimentos pessoais ou morte.

 **CUIDADO:** O texto identificado desta forma indica que a não observância das indicações do aviso poderá resultar em danos no equipamento ou na perda de informações.

 **NOTA:** O texto identificado desta forma fornece informações adicionais importantes.

---



---

# Índice

<b>1 Características do produto</b>	<b>1</b>
Funcionalidades do HP Elite Slice	1
HP Elite Slice	1
Tampa de colaboração HP	3
Tampa de carregamento sem fios de banda tripla HP	4
Módulo da unidade de disco ótico HP	5
Módulo de áudio HP	6
Placa VESA HP	6
Localização do número de série	7
<b>2 Configuração</b>	<b>8</b>
Ligar ou remover módulos	8
Ligar módulos	8
Remover módulos	11
Ligar a alimentação	12
Fixar o Elite Slice a um dispositivo de montagem	12
Instalar um cabo de segurança	14
Sincronizar o teclado e o rato sem fios opcionais	15
<b>3 Atualizações de hardware</b>	<b>17</b>
Funcionalidades de assistência	17
Avisos e precauções	17
Remover e recolocar o painel de acesso	18
Remover o painel de acesso	18
Voltar a colocar o painel de acesso	18
Localizar componentes internos	19
Atualizar a memória do sistema	20
Especificações dos módulos de memória	20
Preencher as ranhuras dos módulos de memória	21
Instalar módulos de memória do sistema	22
Remover e substituir uma unidade de disco rígido	24

<b>Apêndice A Descarga electrostática .....</b>	<b>26</b>
Prevenir os danos resultantes de descargas electrostáticas .....	26
Métodos de ligação à terra .....	27
<b>Apêndice B Orientações para o funcionamento do computador, cuidados de rotina e preparativos para o envio .....</b>	<b>28</b>
Orientações para o funcionamento do computador e cuidados de rotina .....	28
Preparativos para o envio .....	29
<b>Apêndice C Acessibilidade .....</b>	<b>30</b>
Tecnologias assistivas suportadas .....	30
Contactar o suporte ao cliente .....	30
<b>Índice Remissivo .....</b>	<b>31</b>

---

# 1 Características do produto

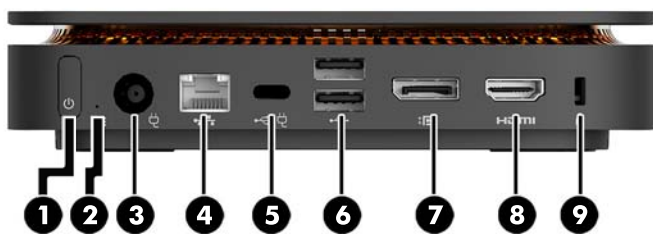
## Funcionalidades do HP Elite Slice



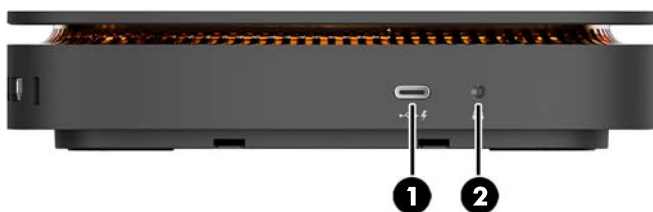
## HP Elite Slice



O Elite Slice é o módulo de base, o módulo essencial único. O Elite Slice possui um leitor de impressões digitais completas opcional: em vez de passar o dedo pela superfície do leitor, pressiona o dedo no leitor. Este leitor é mais preciso do que os leitores de deslizar o dedo.



Item	Componente	Item	Componente
1	Botão de alimentação	6	Portas USB (2)
2	Luz da unidade	7	DisplayPort de duplo modo (D++)
3	Conetor de alimentação	8	Porta HDMI
4	Tomada RJ-45 (rede)	9	Ranhura do cabo de segurança
5	Porta Type-C USB entrada de 60 W, DisplayPort saída de 15 W		



Item	Componente	Item	Componente
1	Porta Type-C USB saída de 15 W	3	Leitor de impressões digitais completas (opcional)
2	Tomada de áudio universal		



## Tampa de colaboração HP

O Elite Slice pode ser encomendado com a tampa de colaboração HP opcional. A tampa de colaboração permite a comunicação sem fios com os botões táctis capacitivos para chamadas de conferência. Esta tampa não inclui altifalantes ou microfones. Os altifalantes e microfones estão incorporados no módulo de áudio HP, adquirido separadamente.



Item	Componente	Item	Componente
1	Atender/Ligar	4	Aumentar volume
2	Silenciar	5	Rejeitar/Desligar
3	Diminuir volume		

## Tampa de carregamento sem fios de banda tripla HP

O Elite Slice pode ser encomendado com a tampa de carregamento sem fios de banda tripla HP opcional. A tampa de carregamento fornece uma área de carregamento sem fios para dispositivos de carregamento sem fios compatíveis. São suportadas três tecnologias de carregamento padrões da indústria: Qi, PMA e A4WP.

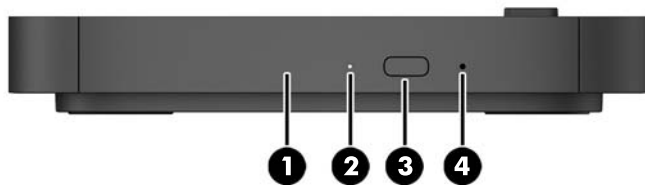


Componente	Descrição
Luz de carregamento	Branco contínuo = Carga concluída Âmbar contínuo = A carregar Amarelo intermitente = Erro Branco intermitente = Atualização do firmware em curso Apagada = Sem carregar

## Módulo da unidade de disco óptico HP



O módulo da unidade de disco óptico HP opcional acrescenta a funcionalidade de unidade ótica. Podem ser ligados módulos de unidade ótica adicionais a uma configuração do Elite Slice, consoante a fonte de alimentação e o número total de módulos alimentados. Para mais informações, consulte [Ligar ou remover módulos na página 8](#).



Item	Componente	Item	Componente
1	Tabuleiro do disco da unidade ótica	3	Botão de ejeção da unidade de leitura ótica
2	Luz da unidade ótica	4	Orifício de ejeção manual

## Módulo de áudio HP



O módulo de áudio HP opcional possui um sistema de som melhorado. O módulo de áudio alimenta os altifalantes e microfones necessários para suportar as funcionalidades da tampa de colaboração.

## Placa VESA HP



A placa VESA HP permite montar a unidade do Elite Slice num monitor, parede ou secretária.

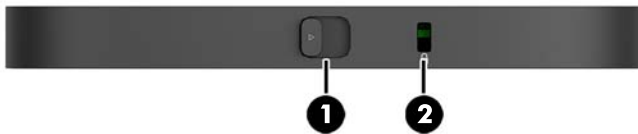


figura: parte posterior, parte inferior (orifícios VESA)

Item	Componente	Item	Componente
1	Fecho de libertação rápida	2	Ranhura do cabo de segurança

## Localização do número de série

Cada computador tem um número de série exclusivo e um número de ID do produto gravados na parte inferior do Elite Slice. Existe uma cópia destas etiquetas no interior da caixa. Tenha estes números consigo quando contactar o suporte técnico para obter assistência.



---

## 2 Configuração

### Ligar ou remover módulos

Podem ser ligados três tipos de módulos ao Elite Slice: módulo da unidade ótica, módulo de áudio e placa VESA. Os módulos devem ser ligados ao módulo de base pela seguinte ordem:

- Módulos da unidade de disco óptico HP
- Módulo de áudio HP
- Placa VESA HP

O módulo da unidade ótica e o módulo de áudio são módulos alimentados. Apenas pode ser ligado um módulo de áudio ao Elite Slice. Consoante o transformador de CA, no entanto, poderá ser possível ligar vários módulos de unidade ótica.



**NOTA:** Consulte a etiqueta no transformador de CA para verificar a alimentação fornecida.

- Um transformador de CA de 90 W (que inclui a tampa de carregamento sem fios de banda tripla HP) permite ligar até quatro módulos ao Elite Slice:
  - Até três módulos de unidade ótica e um módulo de áudio
  - ou —
  - Até quatro módulos de unidade ótica (e nenhum módulo de áudio)
- Um transformador de CA de 65 W permite ligar até dois módulos alimentados ao Elite Slice:
  - Um módulo de unidade ótica e um módulo de áudio
  - ou —
  - Até dois módulos de unidade ótica (e nenhum módulo de áudio)

### Ligar módulos

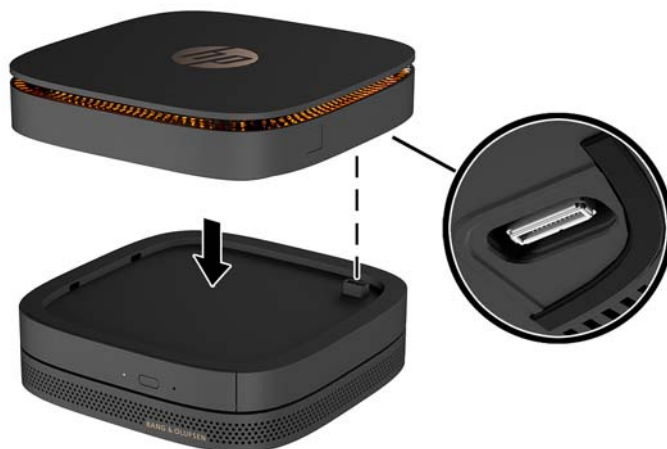


**CUIDADO:** Antes de ligar módulos, desligue o Elite Slice e desligue-o de qualquer fonte de alimentação.

Os módulos não permitem o "hot-plugging" ou o "hot-swapping".

1. Remova/desengate o cabo de segurança, se houver um ligado.
2. Remova todos os suportes de dados amovíveis, tais como unidades flash USB.
3. Desligue o Elite Slice corretamente através do sistema operativo e, em seguida, desligue quaisquer dispositivos externos.

4. Desligue o cabo de alimentação do Elite Slice e desligue quaisquer dispositivos externos.
5. Se houver uma placa VESA ligada, deslize o fecho de libertação rápida para a posição de desbloqueio e remova a placa VESA.
6. Alinhe a porta de ligação do módulo na parte inferior do Elite Slice com o conector de expansão do módulo noutro módulo e pressione o Elite Slice para baixo firmemente.



Deverá ouvir um clique silencioso quando os módulos encaixarem. Cada módulo encaixa na posição e oculta o fecho de libertação do módulo sobre o mesmo.

Repita até todos os módulos terem sido ligados.

7. Deslize o fecho de libertação rápida da placa VESA (1) para a posição de desbloqueio. Posicione os módulos ligados sobre a placa VESA.

A placa VESA não possui um conector de expansão do módulo. Certifique-se de que as portas do Elite Slice e o fecho de libertação rápida e a ranhura do cabo de segurança da placa VESA estão todos no mesmo lado.

8. Pressione os módulos (2) para baixo contra a placa VESA.



9. Deslize o fecho de liberação rápida na parte posterior da placa VESA para a posição de bloqueio para bloquear a todos os módulos em conjunto.

**⚠ CUIDADO:** Existem quatro separadores na placa VESA. Quando posiciona a configuração do Elite Slice corretamente na placa VESA e desliza o fecho de liberação rápida para a posição de bloqueio, os quatro separadores bloqueiam a placa VESA na unidade do Elite Slice. Se a placa VESA não estiver orientada corretamente, o fecho de liberação rápida não pode ser movido para a posição de bloqueio e os módulos não ficam protegidos.



10. Instale um cabo de segurança na ranhura do cabo de segurança da placa VESA para evitar o desbloqueio do fecho de liberação rápida e a separação dos módulos.

**✍ NOTA:** O cabo de segurança foi concebido para funcionar como fator de desencorajamento, mas poderá não evitar que o computador seja roubado ou indevidamente utilizado.



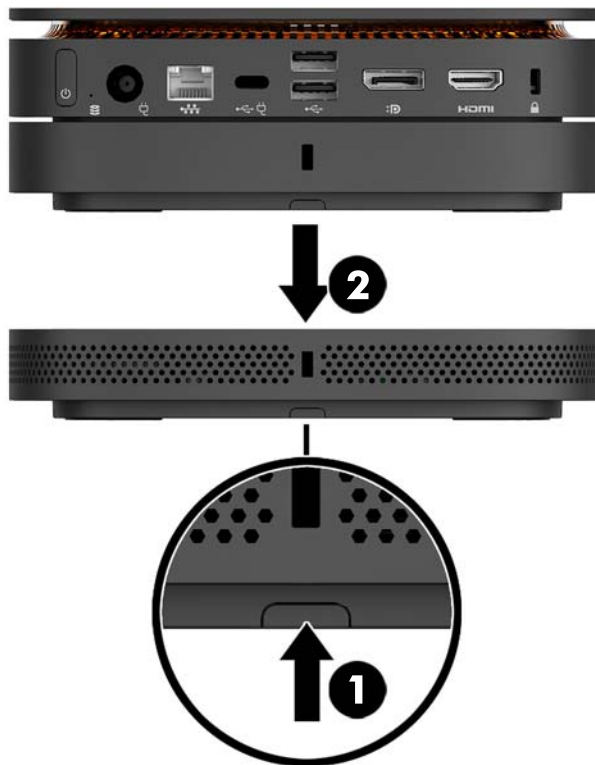
## Remover módulos

**⚠ CUIDADO:** Antes de desligar módulos, desligue o Elite Slice e desligue-o de qualquer fonte de alimentação.

Os módulos não permitem o "hot-plugging" ou o "hot-swapping".


Os módulos devem ser removidos um de cada vez, a começar pela parte inferior. Remover o módulo inferior expõe o fecho de libertação do módulo por cima do mesmo.

1. Remova/desengate o cabo de segurança, se houver um ligado.
2. Remova todos os suportes de dados amovíveis, tais como unidades flash USB.
3. Desligue o Elite Slice corretamente através do sistema operativo e, em seguida, desligue quaisquer dispositivos externos.
4. Desligue o cabo de alimentação do Elite Slice e desligue quaisquer dispositivos externos.
5. Se houver uma placa VESA ligada, deslize o fecho de libertação rápida na parte posterior da placa VESA para a posição de desbloqueio e levante a pilha de módulos para fora da placa VESA.
6. A começar pela parte inferior, remova módulos adicionais pressionando o fecho de libertação (1) na parte inferior de cada módulo até desengatar o módulo (2) por cima do mesmo.




## Ligar a alimentação

O Elite Slice pode ser ligado a uma porta alimentada num monitor HP ou a uma tomada elétrica utilizando o adaptador HP fornecido com o Elite Slice. As fontes de alimentação não obtidas junto da HP serão rejeitadas.

 **NOTA:** Em determinadas condições de intensidade da corrente, algumas portas USB poderão ser desativadas temporariamente para cumprir com os regulamentos de segurança do produto.

Para ligar a uma tomada elétrica:


1. Ligue o cabo de alimentação ao transformador de CA e à tomada elétrica.

 **IMPORTANTE:** Ao ligar o Elite Slice a uma tomada elétrica, deve utilizar o adaptador HP fornecido com o Elite Slice.

2. Ligue o transformador de CA do conector de alimentação à parte posterior do Elite Slice.

Se tiver um monitor HP com uma porta de carregamento capaz de fornecer pelo menos 60 W, pode ligar o Elite Slice ao monitor em vez de a uma tomada elétrica.

1. Desligue o Slice da alimentação CA.

 **NOTA:** Se o Elite Slice for ligado a uma porta alimentada e uma tomada elétrica, o Elite Slice irá utilizar a alimentação CA.

2. Ligue uma extremidade do cabo US Type-C (adquirido separadamente) a uma porta USB Type-C posterior no Elite Slice.
3. Ligue a outra extremidade do cabo a uma porta de carregamento num monitor HP.

## Fixar o Elite Slice a um dispositivo de montagem

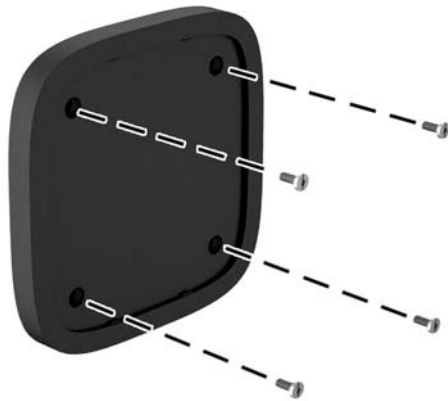
Se houver uma placa VESA ligada, o Elite Slice pode ser fixado a um monitor, parede ou secretária de acordo com uma de duas posições de montagem:

- Vertical
- Horizontal com todos os cabos ligados à parte posterior do computador e suspensos para baixo

Para montar o Elite Slice:

1. Ligue todos os módulos exceto a placa VESA.

2. Utilize os quatro parafusos fornecidos com a placa VESA para fixar a placa VESA ao monitor ou a outra superfície.



Se o Elite Slice for montado na horizontal, certifique-se de que posiciona a placa VESA com o fecho de liberação rápida virado para baixo. Todos os cabos devem ficar pendurados para baixo a partir dos conectores.

3. Ligue cuidadosamente os módulos à placa VESA.
4. Deslize o fecho de liberação rápida na parte posterior da placa VESA para a posição de bloqueio para fixar a placa VESA ao módulo por cima da mesma.

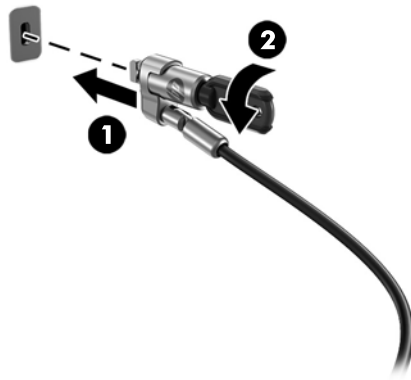


**NOTA:** A HP recomenda vivamente que prenda a unidade do Elite Slice fixando um cabo de segurança à parte posterior da placa VESA. Isto impede que o fecho de liberação rápida se mova para a posição de desbloqueio e evita a liberação acidental dos módulos.


O cabo de segurança foi concebido para funcionar como fator de desencorajamento, mas poderá não evitar que o computador seja roubado ou indevidamente utilizado.

## Instalar um cabo de segurança

O bloqueio do cabo ultrafino de 10 mm apresentado abaixo pode ser utilizado para prender o computador. Quando instalado no módulo inferior, o cabo bloqueia todos os módulos em conjunto. Se a placa VESA estiver instalada, deslize o fecho de libertação rápida para a posição de bloqueio e instale um cabo de segurança para bloquear todos os módulos em conjunto.



---

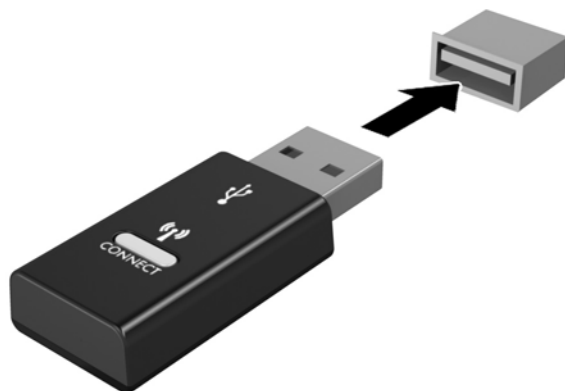
 **NOTA:** O cabo de segurança foi concebido para funcionar como fator de desencorajamento, mas poderá não evitar que o computador seja roubado ou indevidamente utilizado.

---

## Sincronizar o teclado e o rato sem fios opcionais

O rato e teclado são sincronizados na fábrica. Se não funcionarem, remova e substitua as pilhas. Se o rato e o teclado ainda não funcionarem, siga este procedimento para voltar a sincronizar o par manualmente.

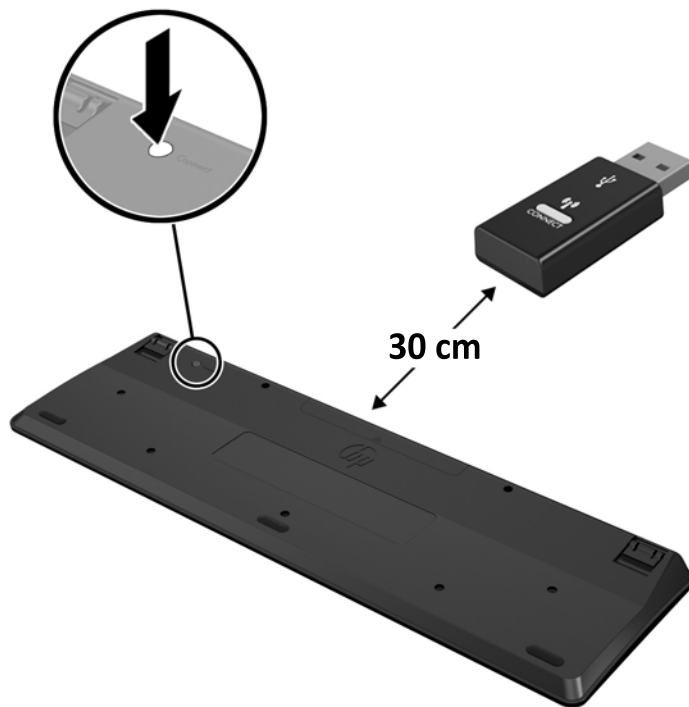
1.



2.



3.



4.



**NOTA:** Se o rato e teclado ainda continuarem sem funcionar, remova e substitua as pilhas. Se o rato e teclado ainda não estiverem sincronizados, em seguida, repita a sincronização.

---

## 3 Atualizações de hardware

### Funcionalidades de assistência

O computador inclui funcionalidades que facilitam a atualização e a assistência.

### Avisos e precauções

Antes de efetuar atualizações, certifique-se de que lê atentamente todas as instruções, precauções e avisos aplicáveis deste manual.

---

**⚠ AVISO!** Para reduzir o risco de ferimentos pessoais resultantes de choque elétrico, superfícies quentes ou fogo:

Desligue o cabo de alimentação da tomada elétrica antes de remover a caixa. As peças móveis e sob tensão encontram-se no interior.

Deixe os componentes internos do sistema arrefecer antes de tocar neles.

Volte a colocar e prenda a caixa antes de ligar novamente o equipamento à tomada.

Não ligue conectores de telefone ou de telecomunicações ou aos recetáculos do controlador da interface de rede (NIC).

Não desative a ficha de ligação à terra do cabo de alimentação. A ficha de ligação à terra é um importante recurso de segurança.

Ligue o cabo de alimentação a uma tomada elétrica com ligação à terra que seja facilmente acessível sempre que necessário.

Para reduzir o risco de ferimentos graves, leia o *Guia de segurança e conforto*. Descreve a configuração correta da estação de trabalho e fornece orientações para hábitos de trabalho e postura que aumentam o seu conforto e diminuem o risco de lesões. Também fornece informações importantes sobre segurança elétrica e mecânica. Este manual encontra-se disponível na Internet em <http://www.hp.com/ergo>.

**⚠ CUIDADO:** A electricidade estática pode danificar os componentes eléctricos do computador ou do equipamento opcional. Antes de iniciar estes procedimentos, certifique-se de que descarrega toda a sua electricidade estática tocando brevemente num objecto metálico ligado à terra. Para obter mais informações, consulte [Descarga electrostática na página 26](#).

Quando o computador está ligado a uma fonte de alimentação CA, a voltagem é sempre aplicada à placa do sistema. Tem de desligar o cabo de energia da fonte de energia antes de abrir o computador para evitar a ocorrência de danos aos componentes internos.

---

# Remover e recolocar o painel de acesso

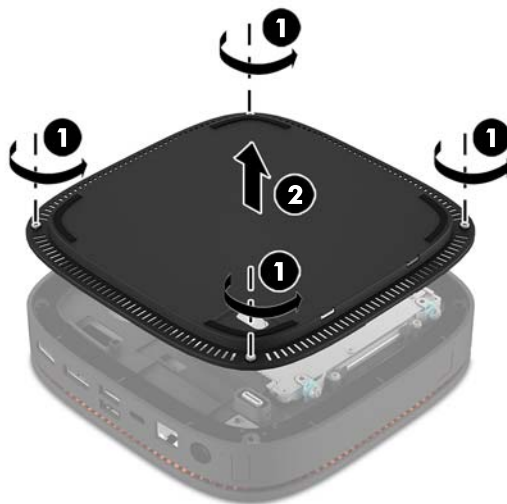
## Remover o painel de acesso

O painel de acesso do Elite Slice deve ser removido para aceder à unidade de disco rígido e aos módulos de memória do sistema.

1. Remova o Elite Slice de módulos adicionais.

Para obter instruções, consulte [Remover módulos na página 11](#).

2. Vire o computador contrário sobre uma superfície plana coberta com um pano macio para protegê-lo contra riscos ou outros danos.
3. Alivie os quatro parafusos cativos (1) que prendem o painel de acesso e levante o painel do computador (2).



## Voltar a colocar o painel de acesso

1. Vire o computador sobre uma superfície plana coberta com um pano macio.
2. Alinhe o painel de acesso (1) com o computador de forma que a porta de ligação do módulo fique claramente visível através da abertura do painel de acesso.



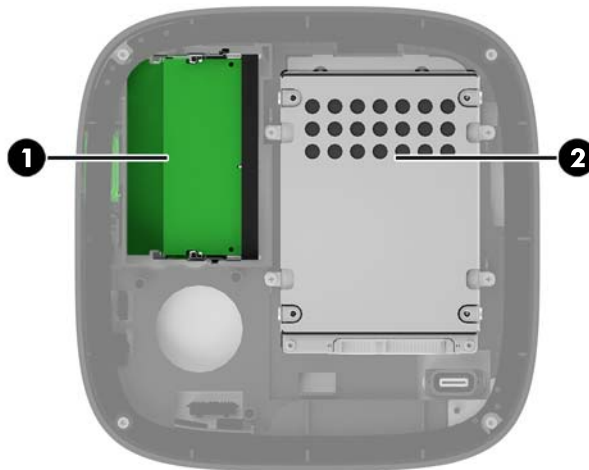
3. Aperte os quatro parafusos cativos (2) para prender o painel de acesso ao computador.



4. Volte a colocar quaisquer módulos adicionais.

Para obter instruções, consulte [Ligar ou remover módulos na página 8](#).

## Localizar componentes internos



Item	Componente	Item	Componente
1	Módulos de memória do sistema	2	Unidade de disco rígido

## Atualizar a memória do sistema

As ranhuras de módulos de memória na placa do sistema podem ser preenchidas com um máximo de dois módulos de memória padrões da indústria. Há pelo menos um módulo de memória em linha dupla de contorno pequeno (SODIMM) pré-instalado. Para obter o suporte máximo de memória, pode preencher a placa do sistema com um máximo de 32 GB (16 GB x 2) de memória.

### Especificações dos módulos de memória

Para um funcionamento correto do sistema, os módulos SODIMM deve cumprir as seguintes especificações:

- ser de 288 pinos, padrão da indústria
- não compatível com ECC PC4-17000 DDR4-2133 MHz sem buffer
- SODIMM DDR4-SDRAM de 1,2 volts
- Suportar latência CAS 15 de DDR4 a 2.133 MHz (temporização 15-15-15)
- Contém a especificação do Joint Electronic Device Engineering Council (JEDEC) obrigatória

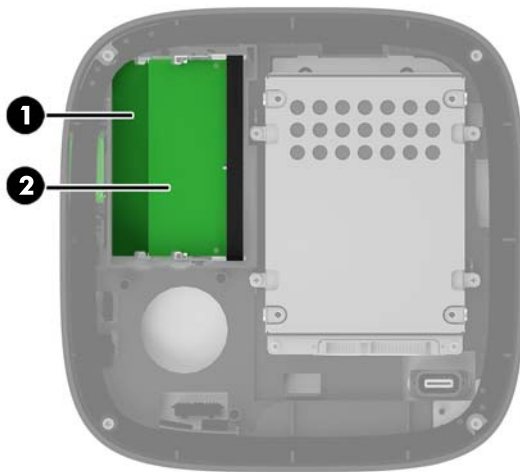
O computador suporta o seguinte:

- Tecnologias de memória não-ECC de 512 Mbit, 1 Gbit e 2 Gbit
- Módulos SODIMM de uma e de duas faces
- Módulos SODIMM fabricados com dispositivos x8 e x16



**NOTA:** Para evitar problemas de compatibilidade, a HP recomenda que utilize apenas módulos de memória HP neste computador. O sistema não funcionará corretamente se instalar memória DIMM não suportada. Não são suportados DIMM fabricados com SDRAM x 4.

## Preencher as ranhuras dos módulos de memória



Existem duas ranhuras dos módulos de memória, uma ranhura de por canal. As ranhuras estão identificadas como DIMM1 e DIMM3. A ranhura DIMM1 funciona no canal de memória B. A ranhura DIMM3 funciona no canal de memória A.

Item	Descrição	Etiqueta da placa de sistema	Cor da ranhura
1	Ranhura de memória 1, canal B	DIMM1	Preto
2	Ranhura de memória 3, canal A	DIMM3	Preto

O sistema funciona automaticamente no modo de canal único, no modo de canal duplo ou no modo flex, consoante a forma como os módulos de memória estão instalados.

- O sistema funciona no modo de canal único se apenas uma ranhura dos módulos de memória estiver preenchida.
- O sistema funciona no modo de canal duplo, mais eficiente, se a capacidade dos módulos de memória no canal A e no canal B for idêntica.
- O sistema funciona no modo flex se a capacidade dos módulos de memória no canal A e no canal B não for idêntica. No modo flex, o canal preenchido com a menor quantidade de memória determina a quantidade total de memória que é atribuída ao funcionamento de canal duplo, sendo a restante atribuída ao funcionamento de canal único. No modo flex, instale o módulo de memória de maior capacidade na ranhura DIMM3 (canal A).
- Em qualquer modo, a velocidade operacional máxima é definida pelo módulo de memória mais lento do sistema.

## Instalar módulos de memória do sistema

**⚠ CUIDADO:** É necessário desligar o cabo de energia e esperar cerca de 30 segundos para que a energia residual seja drenada, antes de adicionar ou remover módulos de memória. Independentemente de estar ou não ligado, é sempre fornecida tensão aos módulos de memória enquanto o computador estiver ligado a uma tomada elétrica ativa. Adicionar ou remover módulos de memória enquanto existir tensão presente pode causar danos irreparáveis aos módulos de memória ou à placa do sistema.

As ranhuras dos módulos de memória têm contactos de metal dourados. Quando atualizar a memória, é importante utilizar módulos de memória com contactos de metal dourado para evitar a corrosão e/ou a oxidação como resultado de metais incompatíveis em contacto um com o outro.

A eletricidade estática pode danificar os componentes eletrónicos do computador ou os cartões opcionais. Antes de iniciar estes procedimentos, certifique-se de que descarrega toda a sua eletricidade estática tocando brevemente num objeto metálico com ligação à terra. Para mais informações, consulte [Descarga electrostática na página 26](#).

Quando manusear um módulo de memória, tenha cuidado para não tocar nos contactos. Pode ser o suficiente para danificar o módulo.

1. Retire o painel de acesso.


Para obter instruções, consulte [Remover o painel de acesso na página 18](#).

2. Para remover um módulo de memória, pressione para fora as duas patilhas de cada lado do módulo de memória (1) e, em seguida, puxe o módulo de memória para fora da ranhura (2).



3. Insira um novo módulo de memória na ranhura a um ângulo de aproximadamente 30° (1) e, em seguida, pressione o módulo de memória (2) para dentro da ranhura de modo a encaixar firmemente na posição.



 **NOTA:** Um módulo de memória apenas pode ser instalado de uma forma. Faça corresponder o entalhe no módulo com a patilha na ranhura do módulo de memória.

4. Volte a colocar o painel de acesso.

Para obter instruções, consulte [Voltar a colocar o painel de acesso na página 18](#).

O computador deverá reconhecer de forma automática a memória adicional quando o ligar.

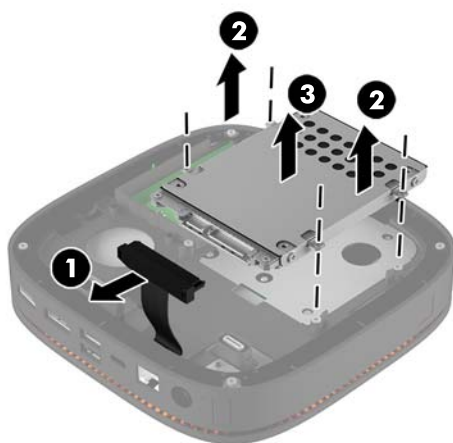
## Remover e substituir uma unidade de disco rígido

 **NOTA:** Crie cópias de segurança da unidade de disco rígido antes de removê-la para que possa transferir os dados para a nova unidade de disco rígido.

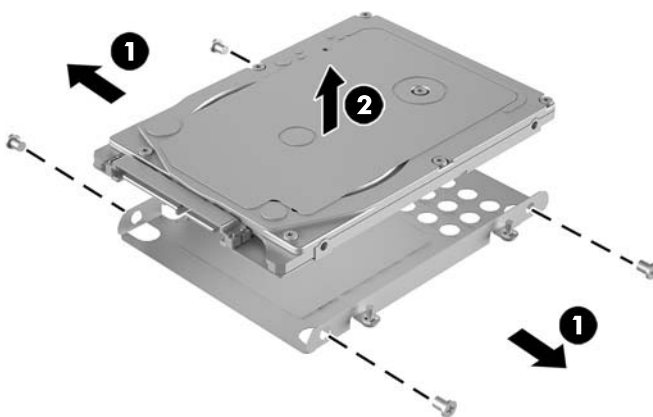
1. Retire o painel de acesso.

Para obter instruções, consulte [Remover o painel de acesso na página 18](#).

2. Puxe a patilha (1) para desligar o cabo de alimentação e dados da unidade de disco rígido da unidade de disco rígido.
3. Remova os 4 parafusos (2) que prendem a armação da unidade de disco rígido à placa e levante a armação (3) para fora do chassis.

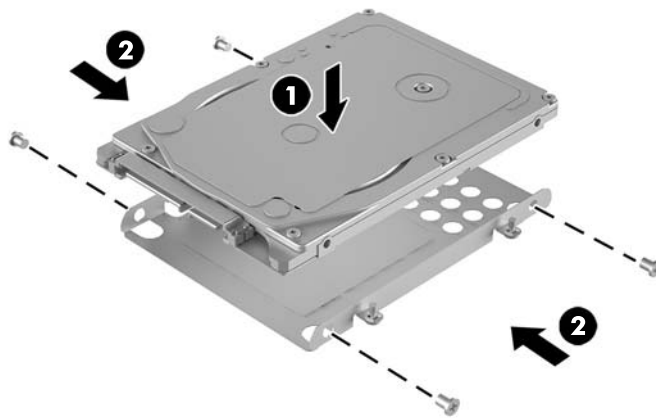


4. Retire os parafusos (1) que prendem a unidade de disco rígido na armação e levante a unidade de disco rígido (2) para fora da armação.

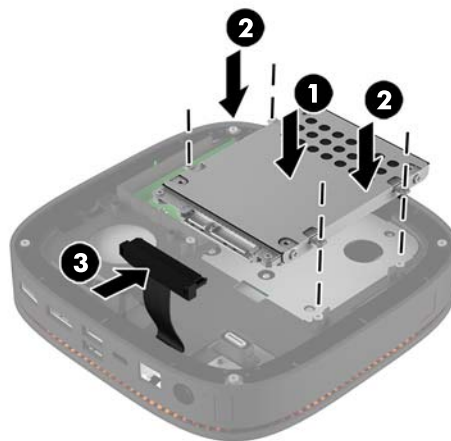


5. Posicione a nova unidade de disco rígido sobre a armação da unidade com os conectores da unidade de disco rígido na extremidade com o patch térmico e o lado da placa de circuitos voltado para o lado fechado da armação da unidade.

6. Coloque a nova unidade de disco rígido (1) no interior da armação. Certifique-se de que o lado da etiqueta da unidade de disco rígido é visível.
7. Aperte os quatro parafusos (2) para prender a unidade de disco rígido à armação.



8. Volte a colocar a armação da unidade de disco rígido (1) no chassis. Certifique-se de que os conectores da unidade de disco rígido estão voltados para a parte posterior do chassis.
9. Alinhe as patilhas da armação da unidade com os orifícios dos parafusos no chassis e aperte os quatro parafusos (2) para prender a unidade de disco rígido.
10. Volte a ligar o cabo de alimentação e de dados (3) à unidade de disco rígido.



11. Volte a colocar o painel de acesso.

Para obter instruções, consulte [Voltar a colocar o painel de acesso na página 18](#).

---

# A Descarga electrostática

Uma descarga de electricidade estática proveniente de um dedo ou de outro condutor pode danificar placas de sistema ou outros dispositivos sensíveis à electricidade estática. Este tipo de danos pode reduzir a vida útil do dispositivo.

## Prevenir os danos resultantes de descargas electrostáticas

Para prevenir os danos resultantes das descargas electrostáticas, adopte sempre as seguintes medidas de prevenção:

- Evite o contacto com as mãos transportando sempre os dispositivos nos recipientes de protecção contra a electricidade estática.
- Mantenha as peças electrostaticamente sensíveis nas suas caixas até se encontrarem em locais electrostaticamente seguros.
- Coloque as peças numa superfície ligada à terra antes de as remover dos seus recipientes.
- Evite tocar nos pinos, condutores ou circuitos.
- Assegure-se de que está devidamente ligado à terra sempre que tocar num componente ou aparelho sensível à electricidade estática.



## Métodos de ligação à terra

Utilize um ou mais dos seguintes métodos quando manusear ou instalar peças electrostaticamente sensíveis:

- Utilize uma pulseira ligada por um cabo de terra a uma estação de trabalho ligada à terra ou ao chassis do computador. As correias de pulso são correias flexíveis com um mínimo de resistência de 1 megohm +/- 10 por cento nos cabos ligados à terra. Para uma correta ligação à terra, coloque a pulseira justa e bem colada à pele.
- Utilize pulseiras de tornozelo, de pés ou de botas nas estações de trabalho em pé. Utilize as pulseiras em ambos os pés quando estiver de pé sobre soalhos condutores ou tapetes dissipadores.
- Utilize ferramentas de assistência condutoras.
- Utilize um kit de assistência portátil com uma bancada de trabalho amovível dissipadora de electricidade estática.

Se não tiver nenhum dos equipamentos sugeridos para uma adequada ligação à terra, contacte um revendedor, agente ou fornecedor de serviços autorizado da HP.



**NOTA:** Para obter mais informações sobre a electricidade estática, contacte um revendedor, agente ou fornecedor de serviços autorizado da HP.

---

---

## B Orientações para o funcionamento do computador, cuidados de rotina e preparativos para o envio

### Orientações para o funcionamento do computador e cuidados de rotina

Siga estas orientações para configurar e manter de forma correta o computador e o monitor:

- Mantenha o computador afastado de humidade excessiva, luz solar directa e calor ou frio extremo.
- Opere o computador numa superfície fixa e uniforme. Deixe uma folga de 10,2 cm (4 pol.) em todos os lados ventilados do computador e por cima do monitor para permitir a ventilação necessária.
- Nunca restrinja o fluxo de ar para dentro do computador bloqueando as ventilações ou as entradas de ar. Não coloque o teclado, com as bases do teclado para baixo, directamente contra a parte da frente da unidade de secretária já que isto também restringe o fluxo de ar.
- Nunca opere o computador com as tampas do painel de acesso ou das ranhuras do cartão de expansão removidas.
- Não empilhe computadores em cima uns dos outros nem os coloque tão próximos que fiquem sujeitos ao ar recirculado ou pré-aquecido uns dos outros.
- Se o computador tiver de ser operado dentro de um ambiente separada, a ventilação de entrada e de saída deve ser fornecida no ambiente e as mesmas orientações de funcionamento listadas em cima devem ser aplicadas.
- Não derrame líquidos sobre o computador ou sobre o teclado.
- Nunca cubra as ranhuras de ventilação no monitor com qualquer tipo de material.
- Instale ou ative as funções da gestão de energia do sistema operativo ou de outro software, incluindo estados de suspensão.
- Desligue o computador antes de efectuar um dos seguintes procedimentos:
  - Limpe o exterior do computador com um pano suave e húmido como for necessário. A utilização de produtos de limpeza poderá retirar a cor ou danificar o acabamento.
  - Ocasionalmente, limpe as ventilações de ar em todos os lados ventilados do computador. Cotão, pó e outros materiais podem bloquear as ventilações e bloquear o fluxo de ar.

## Preparativos para o envio

Siga estas sugestões quando se preparar para enviar o computador:

1. Crie num dispositivo de armazenamento externo uma cópia de segurança dos ficheiros existentes na unidade de disco rígido. Certifique-se de que os suportes de cópia de segurança não são expostos a impulsos elétricos ou magnéticos no armazenamento ou em trânsito.



---

**NOTA:** A unidade de disco rígido bloqueia de forma automática quando a energia do sistema é desligada.

---

2. Remova e guarde todos os suportes amovíveis.
3. Desligue o computador e os dispositivos externos.
4. Desligue o cabo de alimentação da tomada elétrica e em seguida do computador.
5. Desligue os componentes do sistema e os dispositivos externos das respetivas fontes de alimentação e em seguida do computador.



---

**NOTA:** Certifique-se de que todas as placas estão acomodadas de forma adequada nas respetivas ranhuras antes de enviar o computador.

---

6. Embale os componentes do sistema e os dispositivos externos nas respetivas caixas originais ou em embalagens semelhantes, com material de embalagem suficiente para protegê-los.

---

## C Acessibilidade

A HP desenha, produz e comercializa produtos e serviços que podem ser utilizados por todos, incluindo pessoas com incapacidades, de forma autónoma ou com dispositivos assistivos adequados.

### Tecnologias assistivas suportadas

Os produtos HP suportam uma extensa variedade de tecnologias assistivas dos sistemas operativos e podem ser configurado para trabalhar com tecnologias assistivas adicionais. Utilize a funcionalidade Procurar no seu dispositivo para localizar mais informações sobre as funcionalidades assistivas.



---

**NOTA:** Para obter informações adicionais sobre um determinado produto de tecnologia assistiva, contacte o suporte ao cliente desse produto.

---

### Contactar o suporte ao cliente

Estamos constantemente a aperfeiçoar a acessibilidade dos nossos produtos e serviços e aceitamos com agrado os comentários dos utilizadores. Se tiver um problema com um produto ou quiser dizer-nos as funcionalidades de acessibilidade que o ajudaram, contacte-nos através do número (888) 259-5707, de segunda a sexta-feira, das 06h00 às 21h00, hora das Montanha Rochosas. Se é surdo ou tem dificuldade auditiva e utiliza o TRS/VRS/WebCapTel, contacte-nos se necessitar de assistência técnica ou tiver dúvidas sobre a acessibilidade através do número (877) 656-7058, de segunda a sexta-feira, das 06h00 às 21h00, hora das Montanhas Rochosas.

# Índice Remissivo

## A

acessibilidade 30  
avisos 17

## C

cabo de segurança, instalar 14  
características  
  módulo da unidade ótica 5  
  módulo de áudio 6  
  módulo de base 1  
  placa VESA 6  
  tampa de carregamento sem  
  fios 4  
  tampa de colaboração 3  
componentes internos 19

## D

descarga electrostática, evitar  
danos 26

## E

especificações, memória do  
sistema 20

## F

Funcionalidades da placa VESA 6  
funcionalidades da tampa de  
carregamento sem fios 4  
funcionalidades da tampa de  
colaboração 3  
funcionalidades de módulo de  
áudio 6  
Funcionalidades do HP Elite Slice 1  
funcionalidades do módulo da  
unidade ótica 5  
funcionalidades do módulo de base  
1

## I

instalação 8

## instalar

  cabo de segurança 14  
  memória do sistema 20, 22  
  unidade de disco rígido 24

## L

ligar a alimentação 12  
ligar módulos 8  
localização da ID do produto 7  
localização do número de série 7

## M

memória, sistema  
  especificações 20  
  instalar 20, 22  
  preenchimento das ranhuras 21  
  ranhuras 20  
  substituir 22

Módulo da unidade de disco ótico  
HP 5

Módulo de áudio HP 6

## módulos

  ligar 8  
  remover 11

montar o HP Elite Slice 12

## O

ordem dos módulos 8  
orientações de instalação 17  
orientações de ventilação 28  
orientações para o funcionamento do  
computador 28

## P

painel de acesso  
  remover 18  
  substituir 18  
Placa VESA HP 6  
precauções 17

preparação para o envio 29

## R

rato, sincronização sem fios 15  
Rato e teclado sem cabos da hp 15  
remover  
  módulos 11  
  painel de acesso 18  
  unidade de disco rígido 24

## S

sequência dos módulos 8  
substituir  
  memória do sistema 22  
  painel de acesso 18

## T

Tampa de carregamento sem fios de  
banda tripla HP 4  
Tampa de colaboração HP 3  
teclado, sincronização sem fios 15

## U

unidade de disco rígido  
  instalar 24  
  remover 24