

الدليل المرجع للأجهزة



HP Elite Slice

إشعار بخصوص المنتج

يشرح هذا الدليل الميزات المشتركة في أغلب الطرازات. قد لا تتاح بعض الميزات على الكمبيوتر.

شروط البرامج

إنك وبثبيتك أو نسخك أو تنزيلك أو استخدامك أي منتج برمجي تم تثبيته في الكمبيوتر مسبقًا، توافق على الالتزام بشروط اتفاقية ترخيص المستخدم النهائي من HP (EULA). أما إن لم تقبل بشروط الترخيص هذه، فسيكون الحل الوحيد هو إرجاع المنتج الذي لم يتم استخدامه بالكامل (الأجهزة والبرامج) في غضون ١٤ يومًا لاسترداد المبلغ المدفوع، وذلك وفقًا لسياسة استرداد المبلغ المدفوع الخاصة بالبايع لديك.

لمزيد من المعلومات أو طلب استرداد المبلغ المدفوع بالكامل لجهاز الكمبيوتر، يرجى الاتصال بالبايع.

المعلومات الواردة في هذا المستند خاضعة للتغيير بدون إشعار. يعد بيان الضمان الصريح المرفق مع منتجات وخدمات شركة HP هو الضمان الوحيد للمنتجات والخدمات التي تقدمها الشركة. ولا ينبغي تفسير أي من النصوص الواردة في هذا الدليل على أنه إقرار بضمان إضافي. تُخلى شركة HP مسؤوليتها عن أية أخطاء فنية أو أخطاء تحريرية أو حذف هذا الدليل.

الإصدار الأول: يونيو ٢٠١٦

رقم الجزء الخاص بالمستند: 900063-171

حول هذا الدليل

يقدم هذا الدليل معلومات أساسية حول ترقية HP Elite Slice.

⚠ تحذير! يشير النص الوارد على هذا النحو إلى أن عدم اتباع الإرشادات قد يؤدي إلى إصابات جسدية أو مفارقة الحياة.

⚠ تنبيه: يشير النص الوارد على هذا النحو إلى أن عدم اتباع الإرشادات قد يؤدي إلى إلحاق الضرر بالأجهزة أو فقدان المعلومات.

📝 ملاحظة: يوفر النص الوارد على هذا النحو معلومات إضافية هامة.

جدول المحتويات

١ ميزات المنتج

١ ميزات HP Elite Slice
١ HP Elite Slice
٣ غطاء مشترك HP Collaboration Cover
٤ غطاء الشحن اللاسلكي HP Tri-Band
٥ وحدة ODD النمطية HP
٦ وحدة الصوت النمطية من HP
٦ لوحة HP VESA
٧ موقع الرقم التسلسلي

٢ الإعداد

٨ توصيل الوحدات النمطية أو إزالتها
٨ توصيل الوحدات النمطية
١١ إزالة وحدات نمطية
١١ توصيل الطاقة
١٢ قم بإرفاق Elite Slice بجهاز التثبيت
١٤ تركيب كبل حماية
١٥ مزامنة لوحة المفاتيح والماوس اللاسلكيين الاختياريين

٣ ترقية الأجهزة

١٧ ميزات الصيانة
١٧ تحذيرات وتنبيهات
١٨ إزالة لوحة التغطية وإعادة تركيبها
١٨ إزالة لوحة التغطية
١٨ إعادة لوحة التغطية إلى مكانها
١٩ تحديد موضع المكونات الداخلية
٢٠ ترقية نظام الذاكرة
٢٠ مواصفات وحدة الذاكرة
٢١ تعبئة فتحات وحدات الذاكرة
٢٢ تثبيت وحدة ذاكرة النظام
٢٤ إزالة محرك قرص ثابت وإعادة تركيبه

٢٦	الملحق أ التفريغ الإلكتروني
٢٦	منع الضرر الناجم عن التفريغ الإلكتروني
٢٦	أساليب التأريض
٢٧	الملحق ب إرشادات تشغيل الكمبيوتر والعناية الروتينية والتحضير للشحن
٢٧	إرشادات تتعلق بتشغيل الكمبيوتر والعناية الروتينية به
٢٨	التحضير للشحن
٢٩	الملحق ج الوصول
٢٩	التقنيات المساعدة المعتمدة
٢٩	الاتصال بالدعم
٢٠	الفهرس

١ ميزات المنتج

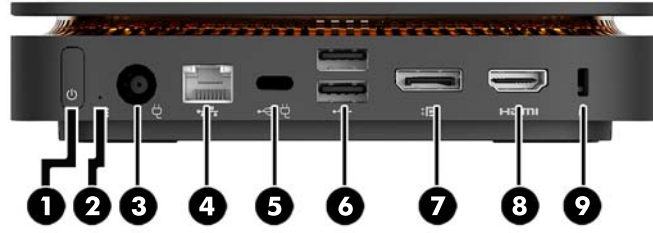
ميزات HP Elite Slice



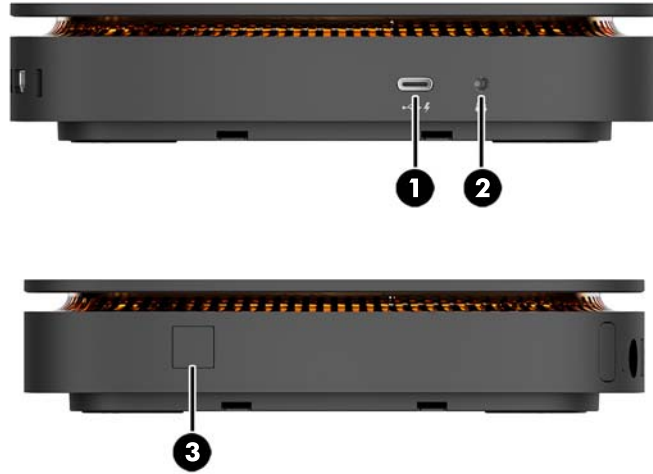
HP Elite Slice



Elite Slice هو الوحدة الأساسية، الوحدة الأساسية الوحيدة. يتميز Elite Slice بقارئ بصمة إصبع كامل اختياري: بدلاً من تمرير إصبعك عبر القارئ، اضغط بإصبعك على القارئ. يُعد هذا القارئ أكثر دقة من أجهزة قراءة السحب.



العنصر	المكوّن	العنصر	المكوّن
١	زر الطاقة	٦	منافذ USB (٢)
٢	ضوء محرك الأقراص	٧	DisplayPort ثنائي الوضع (++)
٣	موصل الطاقة	٨	منفذ HDMI
٤	مقبس RJ-45 (الشبكة)	٩	فتحة كبل الحماية
٥	منفذ USB Type-C دخل ٦٠ واط، DisplayPort خرج ١٥ واط		



العنصر	المكوّن	العنصر	المكوّن
١	منفذ USB Type-C خرج ١٥ واط	٢	قارئ بصمة إصبع كامل (اختياري)
٢	مأخذ صوت عام		

غطاء مشترك HP Collaboration Cover

قد يُطلب Elite Slice مع الغطاء المشترك HP Collaboration Cover الاختياري. يُمكن الغطاء المشترك الاتصال اللاسلكي مع أزرار لمس سعوية للمكالمات الجماعية. لا يشمل هذا الغطاء مكبرات صوت أو ميكروفونات. يتم دمج مكبرات الصوت أو الميكروفونات في وحدة الصوت النمطية من HP، يتم شرائها بشكل منفصل.



العنصر	المكوّن	العنصر	المكوّن
١	الرد/الاتصال	٤	زيادة مستوى الصوت
٢	Mute (كتم الصوت)	٥	رفض/تعليق
٣	خفض مستوى الصوت		

غطاء الشحن اللاسلكي HP Tri-Band

قد يتم طلب Elite Slice مع غطاء الشحن اللاسلكي HP Tri-Band الاختياري. يوفر غطاء الشحن منطقة شحن لاسلكي لأجهزة الشحن اللاسلكية المتوافقة. تقنيات الشحن القياسية في الصناعة الثلاث تدعم: Qi و PMA و A4WP.

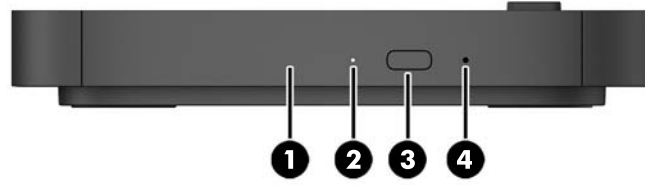


المكوّن	الوصف
ضوء الشحن	أبيض ثابت = اكتمل الشحن
	كهرماني ثابت = جارٍ الشحن
	كهرماني وامض = خطأ
	أبيض وامض = تحديث البرنامج الثابت قيد التقدم
	إيقاف = لا يشحن

وحدة HP ODD النمطية



تضيف وحدة HP ODD النمطية الاختيارية أداءً وظيفيًا لمحرك الأقراص البصرية. قد تكون وحدات محركات الأقراص البصرية النمطية الإضافية متصلة بتكوين EliteSlice، اعتمادًا على إمداد الطاقة والعدد الإجمالي للوحدات النمطية المزودة بالطاقة. لمزيد من المعلومات، راجع [توصيل الوحدات النمطية أو إزالتها في صفحة ٨](#).



العنصر	المكوّن	العنصر	المكوّن
١	درج أقراص محرك الأقراص البصرية	٣	زر إخراج محرك الأقراص الضوئية
٢	ضوء محرك الأقراص الضوئي	٤	فتحة إخراج يدوي

وحدة الصوت النمطية من HP

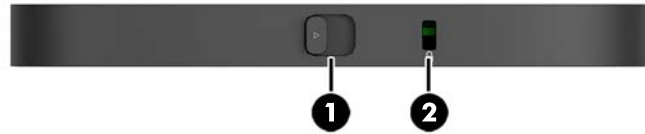


تمتاز وحدة الصوت النمطية الاختيارية من HP بنظام صوت مُحسن. تمتد وحدة الصوت النمطية مكبرات الصوت والميكروفونات المطلوبة لدعم ميزات الغطاء المشترك.

لوحة VESA HP



تُمكن لوحة VESA HP مجموعة أجزاء Elite Slice ليتم تركيبها على شاشة أو جدار أو مكتب.



الشكل: الخلفي، السفلي (ثقوب VESA)

العنصر	المكوّن	العنصر	المكوّن
١	مزلاج التحرير السريع	٢	فتحة كبل الحماية

موقع الرقم التسلسلي

لكل جهاز كمبيوتر رقم تسلسلي فريد ورقم معرّف منتج محفورين بالليزر أسفل Elite Slice. توجد نسخة من هذه الملصقات داخل الحاوية. احتفظ بهذين الرقمين لاستخدامهما عند الاتصال بالدعم للحصول على مساعدة.



توصيل الوحدات النمطية أو إزالتها

يمكن توصيل ثلاثة أنواع من الوحدات بـ Elite Slice: وحدة محرك الأقراص البصرية النمطية، وحدة الصوت النمطية، ولوحة VESA. يجب إرفاق الوحدات بالوحدة الرئيسية بالترتيب التالي:

- وحدات HP ODD
- وحدة الصوت النمطية من HP
- لوحة HP VESA Plate

وحدة محرك الأقراص البصرية النمطية ووحدة الصوت النمطية هي وحدات نمطية مزودة بالطاقة. يمكن توصيل وحدة صوتية واحدة فقط بـ Elite Slice. يمكنك توصيل وحدات محركات أقراص بصرية متعددة وفقاً لمحول التيار المتناوب.

ملاحظة: تحقق من الملصق الموجود على محول التيار المتناوب للتحقق من الطاقة الموفرة.

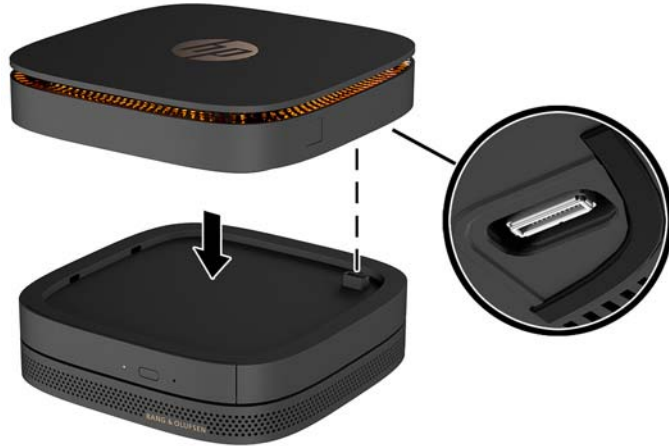
- يسمح محول التيار المتناوب ٩٠ واط (الذي يُشحن مع غطاء الشحن اللاسلكي HP Tri-Band) بتوصيل ما يصل إلى أربع وحدات نمطية بـ Elite Slice:
 - ما يصل إلى ثلاث وحدات نمطية لمحركات الأقراص البصرية ووحدة صوتية نمطية - أو -
 - ما يصل إلى أربع وحدات نمطية لمحركات الأقراص البصرية (بدون وحدة صوت نمطية)
- يسمح محول التيار المتناوب ٦٥ واط بتوصيل ما يصل إلى وحدتين نمطيتين مزودتين بالطاقة بـ Elite Slice:
 - وحدة محرك أقراص بصرية نمطية واحدة ووحدة صوت نمطية واحدة - أو -
 - ما يصل إلى وحدتين نمطيتين لمحركات الأقراص البصرية (بدون وحدة صوت نمطية)

توصيل الوحدات النمطية

تنبيه: أوقف تشغيل Elite Slice وافصله عن أي مصدر للطاقة قبل توصيل الوحدات النمطية.

- لا يمكن أن تكون الوحدات النمطية "ذات ربط فوري" أو "ذات ربط فوري"
١. أزل/حرر كبل الحماية في حالة توصيل أحد الكبلات.
 ٢. أزل كافة الوسائط القابلة للإزالة مثل محرك أقراص USB.
 ٣. أوقف تشغيل Elite Slice بطريقة صحيحة من خلال نظام التشغيل، ثم أوقف تشغيل أية أجهزة خارجية.

- ٤. افصل سلك الطاقة عن Elite Slice وافصل أية أجهزة خارجية.
- ٥. إذا كانت لوحة VESA متصلة، فادفع مزلاج التحرير السريع لوضع الفتح وأزل لوحة VESA.
- ٦. قم بمحاذاة منفذ اتصال الوحدة النمطية على الجانب السفلي لـ Elite Slice مع موصل توسعة الوحدة النمطية على وحدة نمطية أخرى واضغط على Elite Slice لأسفل بإحكام.



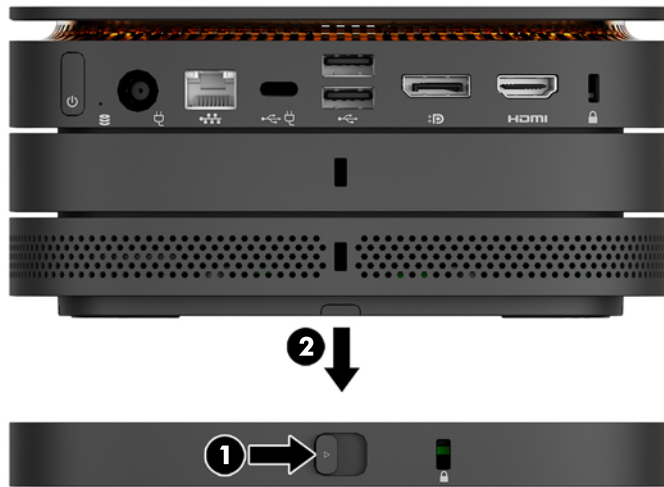
يجب أن تسمع نفرة خفيفة عند إغلاق الوحدات النمطية معًا. تستقر كل وحدة نمطية في مكانها وتخفي مزلاج التحرير من الوحدة النمطية أعلاها.

كرر حتى يتم توصيل جميع الوحدات النمطية.

- ٧. ادفع مزلاج التحرير السريع على لوحة VESA (١) لوضع الفتح. ضع الوحدات النمطية المتصلة أعلى لوحة VESA.

لا تشتمل لوحة VESA على موصل توسعة وحدة نمطية. تأكد أن منافذ Elite Slice ومزلاج التحرير السريع وفتحة كبل الأمان للوحة VESA كلها على نفس الجانب.

- ٨. اضغط الوحدات النمطية (٢) لأسفل على لوحة VESA.



٩. ادفع مزلاج التحرير السريع على الجزء الخلفي من لوحة VESA لوضع الإغلاق لقفل جميع الوحدات النمطية معًا.

⚠ تنبيه: توجد أربعة ألسنة في لوحة VESA. عندما تضع تكوين Elite Slice بطريقة صحيحة على لوحة VESA وتدفع مزلاج التحرير السريع لوضع القفل، ستقفل الأربعة ألسنة لوحة VESA لمجموعة أجزاء Elite Slice. إذا كانت لوحة VESA موجهة بطريقة غير صحيحة فإن مزلاج التحرير السريع لا يستطيع التحرك لوضع القفل ولن تكون الوحدات النمطية آمنة.



١٠. ثبت كبل الأمان في فتحة كبل أمان لوحة VESA لمنع فتح مزلاج التحرير السريع وانفصال الوحدات النمطية.

📝 ملاحظة: تم تصميم كبل الحماية ليعمل كحل رادع، ولكنه لا يمنع إساءة التعامل مع جهاز الكمبيوتر أو سرقة.

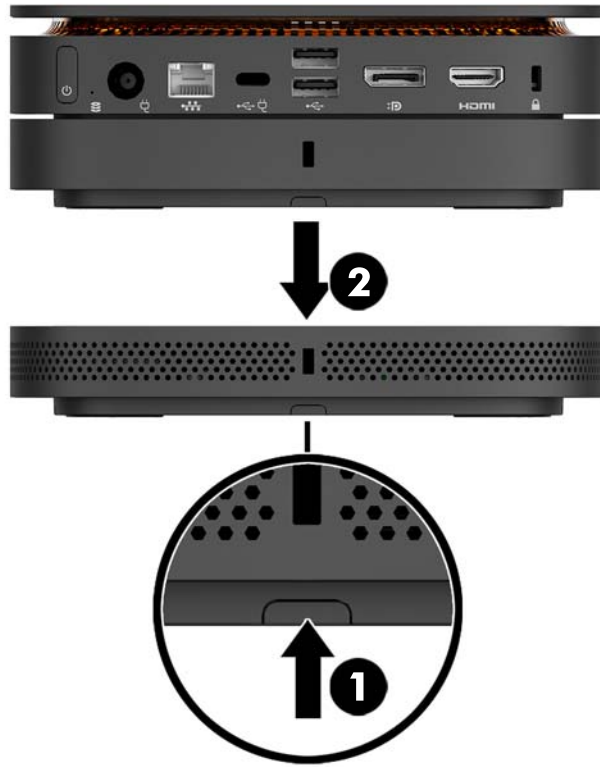
إزالة وحدات نمطية

⚠ **تنبيه:** أوقف تشغيل Elite Slice وافصله عن أي مصدر للطاقة قبل فصل الوحدات النمطية.

الوحدات النمطية لا يمكن ان تكون "" أو ""

يجب إزالة الوحدات النمطية واحدة كل مرة، بدءًا من السفلية. إزالة الوحدة النمطية السفلية تكشف مزلاج التحرير للوحدة النمطية أعلاها.

1. أزل/حرر كبل الحماية في حالة توصيل أحد الكبلات.
2. أزل كافة الوسائط القابلة للإزالة مثل محرك أقراص USB.
3. أوقف تشغيل Elite Slice بطريقة صحيحة من خلال نظام التشغيل، ثم أوقف تشغيل أية أجهزة خارجية.
4. افصل سلك الطاقة عن Elite Slice وافصل أي أجهزة خارجية.
5. إذا كانت لوحة VESA متصلة، فادفع مزلاج التحرير السريع على الجزء الخلفي من لوحة VESA لوضع الفتح وارفع مجموعة الوحدة النمطية من لوحة VESA.
6. بدءًا من الأسفل، أزل وحدات نمطية إضافية بالضغط على مزلاج التحرير (1) على الجانب السفلي لكل وحدة نمطية حتى تُحرر الوحدة النمطية (2) أعلاها.



توصيل الطاقة

يمكن توصيل Elite Slice بمنفذ الطاقة على شاشة HP أو يمكن توصيلها بمأخذ التيار المتناوب باستخدام محوّل HP الذي يُشحن مع Elite Slice. سوف يتم رفض مصادر الطاقة التي لم يتم الحصول عليها من HP.

ملاحظة: تحت ظروف تحميل طاقة محددة، يُحتمل تعطيل بعض منافذ USB مؤقتًا لتتوافق مع تشريعات أمان المنتج.

للاتصال بمأخذ تيار متناوب:

١. قم بتوصيل سلك الطاقة بمحول ومأخذ التيار المتناوب.

هام: عند توصيل Elite Slice بمأخذ التيار المتناوب، يجب عليك استخدام محول HP الذي يُشحن مع Elite Slice.

٢. واصل محول التيار المتناوب بموصل الطاقة الموجود في الجهة الخلفية من Elite Slice.

إذا كان لديك شاشة HP بمنفذ شحن يمد بـ ٦٠ واط على الأقل، يمكنك أن تصل Elite Slice بالشاشة بدلاً من مأخذ التيار المتناوب.

١. افصل Slice عن طاقة التيار المتناوب.

ملاحظة: إذا كان Elite Slice متصلاً بمنفذ طاقة ومأخذ تيار متناوب، سيستخدم Elite Slice طاقة التيار المتناوب.

٢. قم بتوصيل أحد طرفي كبل US Type-C (يتم شرائه بشكل منفصل) بمنفذ USB Type-C الخلفي الموجود على Elite Slice.

٣. قم بتوصيل الطرف الآخر من الكبل بمنفذ الشحن على شاشة HP.

قم بإرفاق Elite Slice بجهاز التثبيت

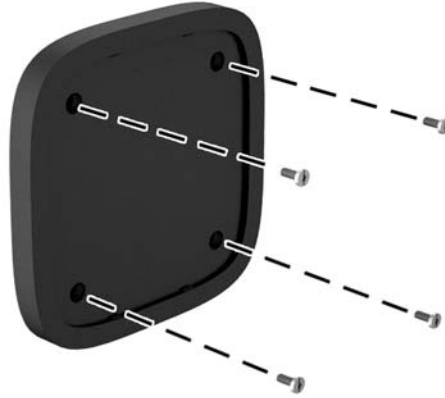
إذا تم توصيل لوحة VESA، فإن Elite Slice يمكن إرفاقه بشاشة، أو جدار، أو مكتب في أي من موضعي التثبيت:

- عمودياً
- أفقياً باستخدام جميع الكبلات المرفقة بالجزء الخلفي من جهاز الكمبيوتر والتعليق بشكل مستقيم لأسفل

لتثبيت Elite Slice:

١. قم بتوصيل كل الوحدات النمطية ما عدا لوحة VESA.

٢. استخدم البراغي الأربعة الموفرة مع لوحة VESA لتوصيل لوحة VESA بالشاشة أو بسطح آخر.



إذا تم تثبيت Elite Slice أفقيًا، فتأكد من وضع لوحة VESA مع مزلاج التحرير السريع موجهًا لأسفل. يجب أن تكون جميع الأسلاك والكبلات معلقة بشكل مستقيم لأسفل من الموصلات.

٣. قم بتوصيل الوحدات النمطية بلوحة VESA بعناية.

٤. ادفع مزلاج التحرير السريع على الجزء الخلفي من لوحة VESA لوضع الإغلاق لتأمين لوحة VESA بالوحدة النمطية أعلاها.

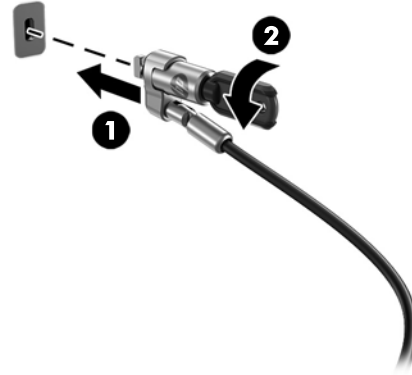


ملاحظة: توصي شركة HP بشدة بتأمين مجموعة أجزاء Elite Slice عن طريق إرفاق كبل الأمان بالجزء الخلفي من لوحة VESA. يؤدي ذلك إلى إيقاف مزلاج التحرير السريع عن التحرك لوضع الفتحة ومنع تحرير الوحدات النمطية عرضيًا.

تم تصميم كبل الحماية ليعمل كحل رادع، ولكنه لا يمنع إساءة التعامل مع جهاز الكمبيوتر أو سرقة.

تركيب كبل حماية

يمكن استخدام قفل كبل الأمان فائق الصغر بطول ١٠ مم الموضح أدناه لتثبيت الكمبيوتر. عندما يُثبت في الوحدة النمطية السفلية، فإن الكبلات تغلق جميع الوحدات النمطية معًا. في حالة تثبيت لوحة VESA، ادفع مزلاج التحرير السريع لوضع الغلق وثبت كبل الأمان لغلق جميع الوحدات النمطية معًا.

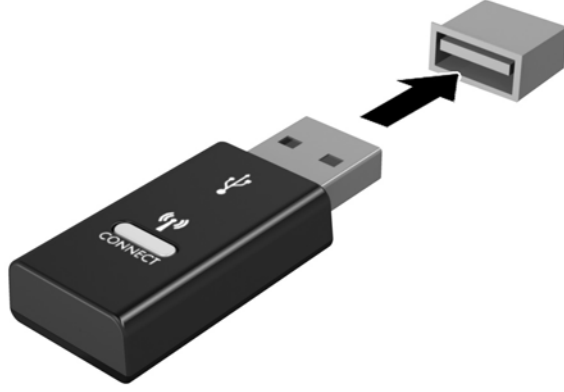


ملاحظة: تم تصميم كبل الحماية ليعمل كحل رادع، ولكنه لا يمنع إساءة التعامل مع جهاز الكمبيوتر أو سرقة.

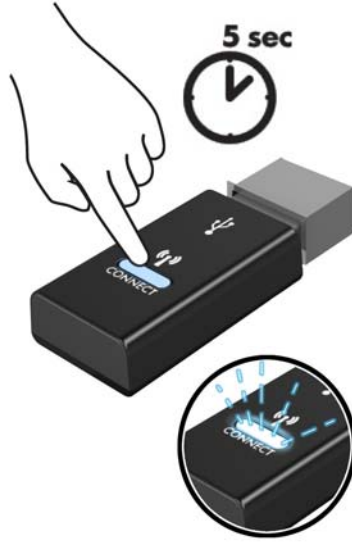
مزامنة لوحة المفاتيح والماوس اللاسلكيين الاختياريين

تتم مزامنة لوحة المفاتيح والماوس في المصنع. إذا لم تعمل، فأزل البطاريات واستبدلها. إذا استمر عدم عمل الماوس ولوحة المفاتيح، فاتبع هذا الإجراء لإعادة مزامنة الإقران يدويًا.

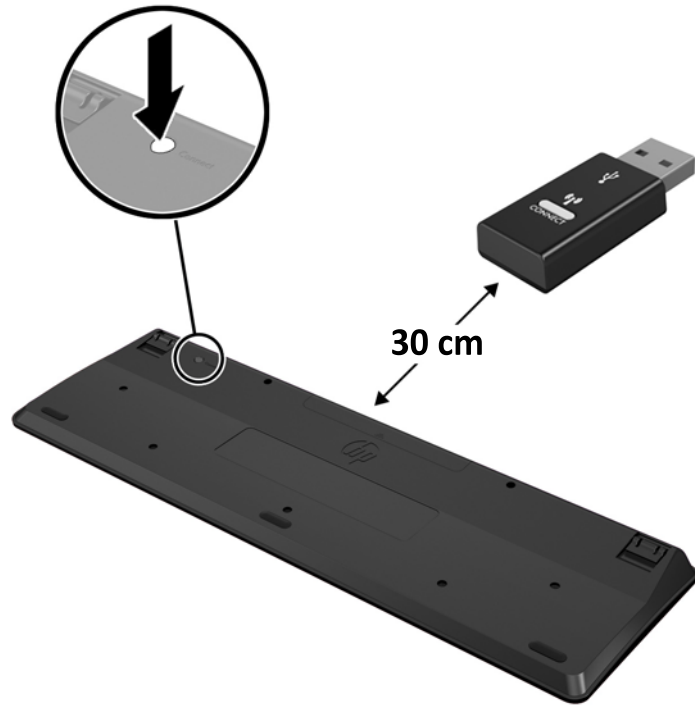
.١



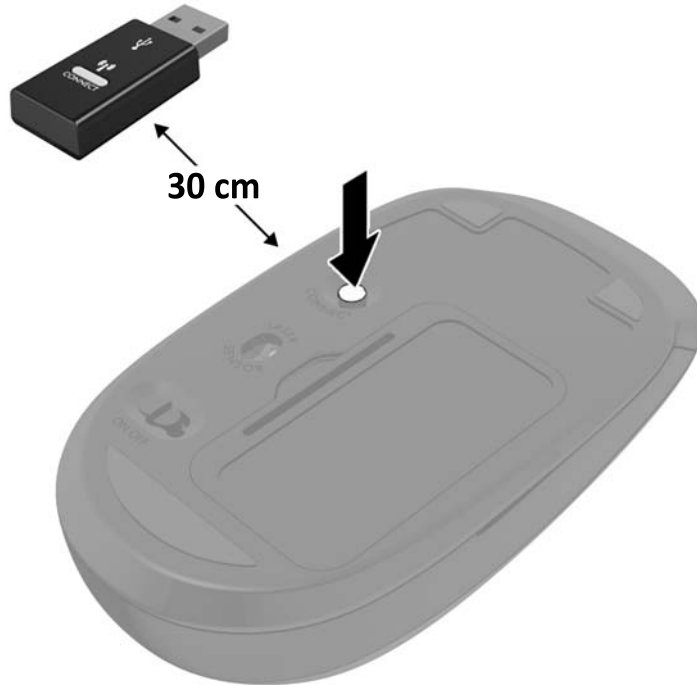
.٢



.٣



.٤



ملاحظة: إذا لم يعمل الماوس ولوحة المفاتيح، فأخرج البطاريات واستبدلها. إذا لم تتم مزامنة الماوس ولوحة المفاتيح، فيستحسن مزامنة لوحة المفاتيح والماوس مرة أخرى.

٣ ترقية الأجهزة

مميزات الصيانة

يتضمن الكمبيوتر ميزات تُسهّل ترقيته وصيانته.

تحذيرات وتنبيهات

قبل تنفيذ الترقية، اقرأ بعناية كافة الإرشادات، والتنبيهات، والتحذيرات القابلة للتطبيق في هذا الدليل.

⚠ تحذير! لتقليل خطر التعرض لإصابة شخصية ناجمة عن الصعق الكهربائي، أو الأسطح الساخنة، أو الحريق:

افصل سلك الطاقة من مأخذ التيار المتردد، قبل إزالة الغطاء. هناك أجزاء متصلة بالطاقة وأجزاء متحركة بالداخل.

اترك مكونات الجهاز الداخلية لتبرد قبل لمسها.

أعد تثبيت الغطاء بإحكام وتأمينه قبل إعادة تزويد الجهاز بالطاقة.

لا تقم بتوصيل موصلات الهاتف أو الاتصالات السلكية واللاسلكية بمقابس وحدة التحكم في واجهة الشبكة (NIC).

تجنب تعطيل قابس التأريض بسلك الطاقة. حيث يُعتبر مقبس التأريض ميزة أمان مهمة.

صل سلك الطاقة بمنفذ تيار متردد مؤرض بحيث يمكن الوصول إليه بسهولة في كل الأوقات.

للحد من مخاطر التعرض إلى إصابة خطيرة، اقرأ *دليل الأمان والراحة*. إنه يصف إعداد محطة العمل بشكل صحيح ويوفر إرشادات لعادات الجلوس والعمل التي تُزيد راحتك وتُقلل نسبة تعرضك للإصابة. كما يوجد بالدليل أيضًا معلومات سلامة تتعلق بالجوانب الكهربائية والميكانيكية. هذا الدليل منشور على الويب على العنوان

<http://www.hp.com/ergo>.

⚠ تنبيه: باستطاعة الكهرباء الساكنة أن تعطب المكونات الكهربائية للكمبيوتر أو المعدات الاختيارية. وقبل البدء بهذه الإجراءات، تأكد من تفريغ نفسك من الكهرباء الساكنة وذلك بلمس جسم معدني مؤرض لبرهة قصيرة. انظر [التفريغ الإلكتروني في صفحة ٢٦](#) للحصول على مزيد من المعلومات.

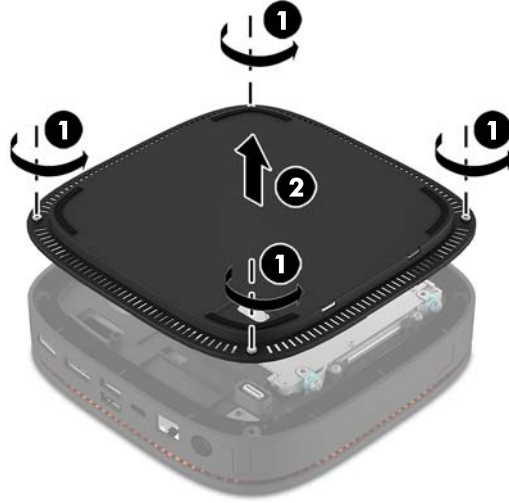
عندما يكون الكمبيوتر متصلًا بمصدر طاقة التيار المتناوب، يتم تزويد لوحة النظام بالجهد الكهربائي. وعليك فصل سلك الطاقة عن مصدر الطاقة قبل فتح الكمبيوتر وذلك منعا لإعطاب المكونات الداخلية.

إزالة لوحة التغطية وإعادة تركيبها

إزالة لوحة التغطية

يجب إزالة لوحة تغطية Elite Slice للوصول لمحرك القرص الثابت والوحدات النمطية لذاكرة النظام.

1. أزل Elite Slice من أية وحدات نمطية إضافية.
للحصول على الإرشادات، يرجى الإطلاع على [إزالة وحدات نمطية في صفحة ١١](#).
2. ضع الكمبيوتر مقلوباً رأس على عقب على سطح مستو مغطى بقطعة قماش نظيفة ناعمة لحماية الكمبيوتر من الخدوش أو تلف آخر.
3. تحرير المسامير المُقيدة الأربعة (١) لتأمين لوحة التغطية، ورفع اللوحة خارج الكمبيوتر (٢).



إعادة لوحة التغطية إلى مكانها

1. ضع الكمبيوتر مقلوباً رأس على عقب على سطح مستو مغطى بقطعة قماش ناعمة.
2. قم بمحاذاة لوحة التغطية (١) بالكمبيوتر لكي يظهر منفذ اتصال الوحدة النمطية بوضوح خلال الفتحة في لوحة التغطية.

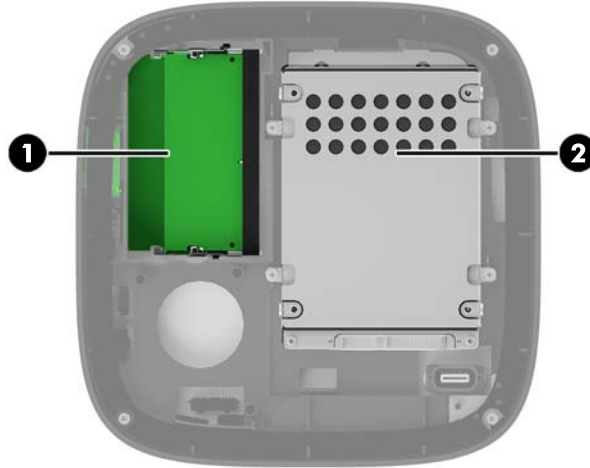
٢. اربط البراغي المُقيدة الأربعة (٢) بإحكام لتثبيت لوحة التغطية بالكمبيوتر.



٤. أعد توصيل أية وحدات نمطية إضافية.

للحصول على الإرشادات، يرجى الإطلاع على [توصيل الوحدات النمطية أو إزالتها في صفحة ٨](#).

تحديد موضع المكونات الداخلية



العنص	المكوّن	العنص	المكوّن
١	الوحدات النمطية لذاكرة النظام	٢	محرك الأقراص الثابتة

ترقية نظام الذاكرة

يمكن تعبئة فتحات الذاكرة الموجودة على لوحة النظام بواسطة وحدات ذاكرة ثنائية DIMMs ذات المقياس الصناعي كحد أقصى. يتم تثبيت مأخذ صغير واحد، ووحدة ذاكرة داخلية ثنائية (SODIMM) مسبقًا. لتحقيق الحد الأقصى لدعم الذاكرة، يمكنك تعبئة لوحة النظام بما يصل إلى ٨ جيغابايت من الذاكرة.

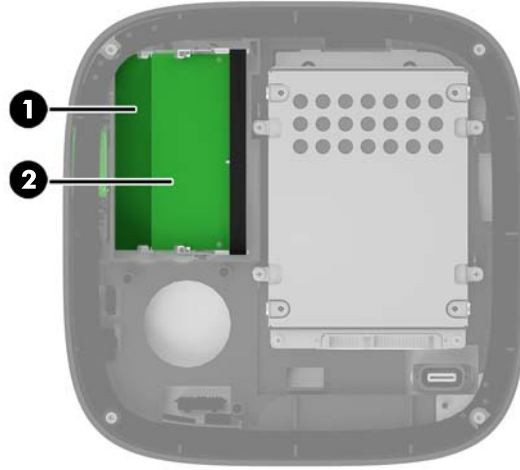
مواصفات وحدة الذاكرة

لتشغيل النظام بشكل صحيح، يجب أن تلتزم وحدات الذاكرة SODIMM بالمواصفات التالية:

- تشتمل على ٢٨٨ سبًا مطابقة للمواصفات الصناعية
- دون تخزين مؤقت لوحدة DDR4-2133 PC4-17000 غير متوافقة مع ECC ومتوافقة مع وحدات الميجا هرتز
- وحدات DDR4-SDRAM SODIMM ذات جهد ١,٢ فولت
- تدعم CAS latency 15 DDR4 2133 MHz (توقيت ١٥-١٥-١٥)
- تحتوي على مواصفة مجلس هندسة الأجهزة الإلكترونية المشتركة (JEDEC)
- يدعم الكمبيوتر ما يلي:
- التقنيات غير الأوروبية ECC للذاكرة ذات ٥١٢ ميجابايت و١ ميجابايت و٢ جيغابايت
- وحدات الذاكرة SODIMM أحادية الوجه وثنائية الوجه
- وحدات الذاكرة SODIMM مجمعة مع أجهزة من نوع x8 وx16

ملاحظة: لتجنب مشاكل التوافق، توصي HP باستخدام وحدات الذاكرة من HP فقط في هذا الكمبيوتر. لن يعمل النظام بشكل صحيح في حالة تثبيت وحدة ذاكرة DIMM غير مدعومة. لا يتم دعم وحدات DIMM باستخدام أجهزة SDRAM بسرعات x4.

تعبئة فتحات وحدات الذاكرة



توجد فتحتين لوحات الذاكرة، فتحة واحدة لكل قناة. تتم تسمية الفتحتين بـ DIMM1 و DIMM3. وتعمل فتحة DIMM1 في قناة الذاكرة B، بينما تعمل فتحة DIMM3 في قناة الذاكرة A.

العنصر	الوصف	تسمية لوحة النظام	لون الفتحة
١	فتحة الذاكرة ١، القناة B	DIMM1	أسود
٢	فتحة الذاكرة ٢، القناة A	DIMM3	أسود

يعمل النظام تلقائيًا في الوضع الأحادي القناة أو في الوضع الثنائي القناة، أو في الوضع الحر، استنادًا إلى كيفية تثبيت وحدات الذاكرة.

- يعمل النظام في الوضع الأحادي القناة إذا تمت تعبئة فتحة وحدة ذاكرة واحدة فقط.
- يعمل النظام في الوضع العالي الأداء، والوضع الثنائي القناة في حالة تساوي سعة وحدات الذاكرة في القناة A والقناة B.
- يعمل النظام في الوضع الحر في حالة عدم تساوي سعة وحدات الذاكرة في القناة A والقناة B. في الوضع الحر، القناة المعبأة بأقل كمية من الذاكرة تُحدد الكمية الكلية من الذاكرة المخصصة لعملية القناة الثنائية، والباقي المخصص لعملية القناة الأحادية. في الوضع الحر، قم بتثبيت وحدة الذاكرة بسعة أكبر في فتحة DIMM3 (القناة A).
- في أي وضع، يتم تحديد السرعة القصوى للتشغيل بواسطة أبطأ وحدة ذاكرة في النظام.

تثبيت وحدة ذاكرة النظام

⚠ تنبيه: يجب أن تقوم بفصل سلك الطاقة وتنتظر حوالي ٣٠ ثانية لتفريغ الطاقة قبل إضافة وحدات الذاكرة أو إزالتها. بصرف النظر عن حالة التشغيل، يتم إمداد الفولتية دومًا لوحدة الذاكرة طالما أن جهاز الكمبيوتر موصول بمأخذ تيار متردد نشط. قد تؤدي عملية إضافة وحدات الذاكرة أو إزالتها أثناء وجود الفولتية إلى تلف يصعب إصلاحه في وحدات الذاكرة أو لوحة النظام.

تتوفر في فتحات وحدة الذاكرة أماكن تلامس معدنية مطلية بالذهب. ومن الضروري، عند ترقية الذاكرة، استخدام وحدات الذاكرة ذات أماكن تلامس معدنية مطلية بالذهب لمنع التآكل و/أو التأكسد الناتج عن تلامس المعادن غير المتوافقة مع بعضها.

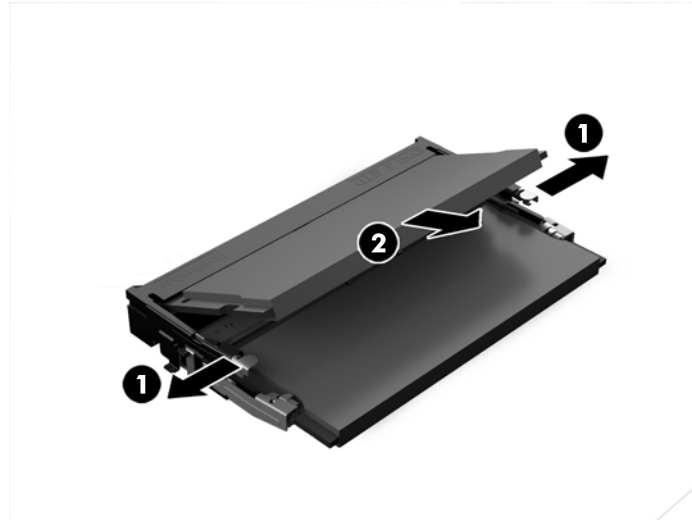
باستطاعة الكهربائي الساكنة أن تتلف المكونات الإلكترونية للكمبيوتر أو البطاقات الاختيارية. وقبل البدء بهذه الإجراءات، تأكد من تفريغ نفسك من الكهرباء الساكنة وذلك بلمس جسم معدني مؤرض لبرهة قصيرة. لمزيد من المعلومات، راجع [التفريغ الإلكتروني في صفحة ٢٦](#).

عند الإمساك بوحدة الذاكرة، احتسب من لمس أي من ملامساتها. فقد يؤدي ذلك إلى إعطاب وحدة الذاكرة.

١. أزل لوحة التغطية.

للحصول على الإرشادات، يرجى الإطلاع على [إزالة لوحة التغطية في صفحة ١٨](#).

٢. لإزالة إحدى وحدات الذاكرة، اضغط نحو الخارج على المزلاجين على جانبي وحدة ذاكرة (١)، ثم اسحب وحدة الذاكرة خارج الفتحة (٢).



٢. أدخل وحدة الذاكرة الجديدة في الفتحة بزاوية ٣٠ درجة تقريبًا (١) ثم اضغط على وحدة الذاكرة (٢) إلى داخل الفتحة حتى يتم قفل المزاليح في مكانها.



ملاحظة: يمكن تركيب وحدة الذاكرة بطريقة واحدة فقط. طابق الفجوة الموجودة على الوحدة مع اللسان الموجود على فتحة الذاكرة.

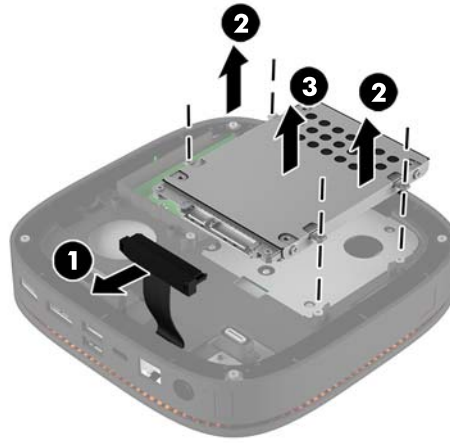
٤. أعد لوحة التغطية إلى مكانها.

للحصول على الإرشادات، يرجى الإطلاع على [إعادة لوحة التغطية إلى مكانها في صفحة ١٨](#).
يتعرّف الكمبيوتر تلقائيًا على الذاكرة الإضافية عند تشغيله.

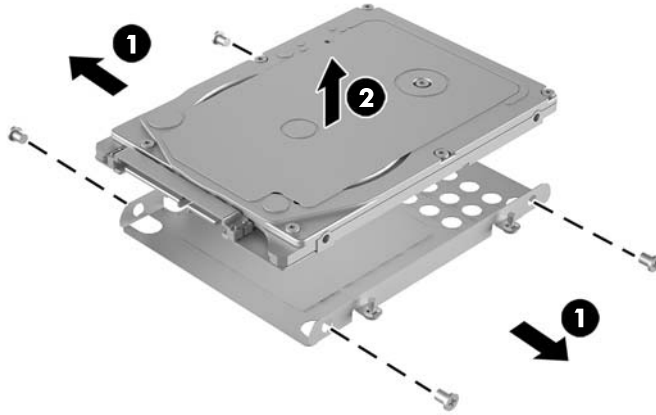
إزالة محرك قرص ثابت وإعادة تركيبه

ملاحظة: قم بنسخ احتياطي لمحرك القرص الثابت قبل إزالته حتى تستطيع تحويل البيانات إلى محرك قرص ثابت جديد.

1. أزل لوحة التغطية.
للحصول على الإرشادات، يرجى الإطلاع على [إزالة لوحة التغطية في صفحة ١٨](#).
2. اسحب اللسان (١) لفصل كبل البيانات والطاقة في محرك القرص الثابت من محرك القرص الثابت.
3. قم بإزالة البراغي الأربعة (٢) التي تربط علبة محرك الأقراص الثابتة باللوحة ورفع العلبة (٣) خارج الهيكل المعدني.

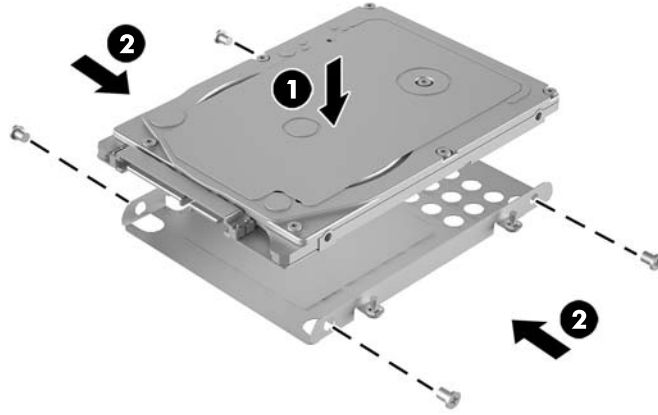


4. قم بإزالة البراغي (١) التي تثبت محرك القرص الثابت في علبة المحرك وارفع محرك القرص الثابت (٢) خارج العلبة.

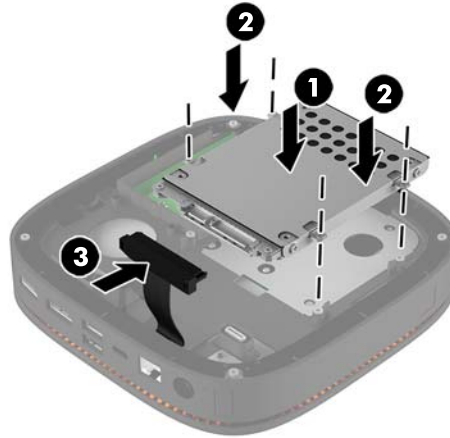


5. قم بوضع محرك الأقراص الثابتة الجديد على علبة المحرك مع وجود موصلات محرك الأقراص الثابتة في نهاية الرفعة الحرارية وجانب لوحة الدائرة بمواجهة الجانب المغلق من علبة المحرك.

٦. قم بتثبيت محرك القرص الثابت الجديد (١) داخل العلبة. تأكد من جعل جانب المصق الخاص بمحرك القرص الثابت مرئيًا.
٧. اربط البراغي الأربعة (٢) لتثبيت محرك القرص الثابت بإحكام في العلبة.



٨. استبدل علبة محرك القرص الثابت (١) في الهيكل المعدني. تأكد أن موصلات محرك الأقراص الثابت تواجه الجانب الخلفي من الهيكل المعدني.
٩. قم بمحاذاة ألسنة علبة محرك الأقراص الثابت مع دعائم البراغي في الهيكل المعدني، وقم بتثبيت الأربعة براغي (٢) لتثبيت محرك الأقراص الثابت.
١٠. أعد توصيل كبل البيانات والطاقة (٣) بمحرك القرص الثابت.



١١. أعد لوحة التغطية إلى مكانها.

للحصول على الإرشادات، يرجى الإطلاع على [إعادة لوحة التغطية إلى مكانها في صفحة ١٨](#).

أ التفريغ الإلكتروني

قد يؤدي إفراغ الكهرباء الساكنة من الأصابع أو من نواقل أخرى إلى تعطيل لوحات النظام أو أجهزة أخرى حساسة للكهرباء الساكنة. وهذا النوع من الضرر قد يقصر فترة الصلاحية المتوقعة للجهاز.

منع الضرر الناجم عن التفريغ الإلكتروني

لمنع الضرر الإلكتروني، عليك أن تأخذ بعين الاعتبار التدابير الوقائية التالية:

- تجنّب الملامسة باليد وذلك بنقل المنتجات وتخزينها في حاويات مصادة للكهرباء الساكنة.
- أبق المكونات الحساسة للإلكترونيات في حاوياتها إلى حين وصولها إلى محطات عمل خالية من الكهرباء الساكنة.
- ضع القطع على سطح مؤرض كهربائياً قبل إخراجها من حاوياتها.
- تجنّب ملامسة الرؤوس، أو اللحامات، أو الدارات الكهربائية.
- عليك أن تتأكد من كونك مؤرضاً كهربائياً على الدوام بطريقة صحيحة عند ملامسة مكون أو مجموعة حساسة للكهرباء الساكنة.

أساليب التأريض

استخدم أسلوباً واحداً أو أكثر من الأساليب التالية عند حمل قطع حساسة للإلكترونيات أو تثبيتها:

- استخدم شريط معصم موصولاً بواسطة سلك تأريض بهيكل جهاز الكمبيوتر المؤرض أو محطة العمل المؤرّضة. شريط المعصم عبارة عن شريط مرن فيه مقاومة من ١ ميغا أوم على الأقل +١٠ - بالمئة في أسلاك التأريض. ولتوفير تأريض صحيح، البس شريط المعصم ملاصقاً للجلد.
- استخدم شريط عقب القدم، أو شريط إصبع القدم، أو شريط الحذاء في محطات العمل أثناء الوقوف. وعليك لبس الأشرطة في القدمين معاً عند الوقوف على أرضية ناقلة أو على أرض مغطاة بمفرش مبدد.
- استخدم أدوات صيانة ناقلة.
- استخدم مجموعة أدوات صيانة محمولة بالإضافة إلى سجادة عمل مبددة للكهرباء الساكنة.

إذا لم تتوفر لديك المعدات المقترحة للتأريض الصحيح، فاتصل بالوكيل، أو البائع، أو موفر الخدمات المعتمد لدى HP.

ملاحظة: للحصول على مزيد من المعلومات حول الكهرباء الساكنة، اتصل بالوكيل، أو البائع، أو موفر الخدمات المعتمد لدى HP.

ب إرشادات تشغيل الكمبيوتر والعناية الروتينية والتحضير للشحن

إرشادات تتعلق بتشغيل الكمبيوتر والعناية الروتينية به

اتبع الإرشادات التالية لإعداد الكمبيوتر بطريقة صحيحة وللعناية به وبجهاز العرض:

- الاحتفاظ بالكمبيوتر بعيدًا عن الرطوبة الزائدة، ونور الشمس المباشر، ودرجات الحرارة القصوى العالية والمنخفضة.
- يجب تشغيل جهاز الكمبيوتر على سطح ثابت ومستو. اترك مسافة خلوص ٢,١ سم (٤ بوصات) في جميع جوانب التهوية في الكمبيوتر وأعلى الشاشة للسماح بتدفق الهواء المطلوب.
- السماح بجريان الهواء إلى داخل الكمبيوتر وذلك بعدم وضع عوائق أمام فتحات التهوية. لا تضع لوحة المفاتيح مع طي قدمي الإمالة، مباشرة مقابل الجهة الأمامية لوحدة الكمبيوتر المكتبي إذ أن ذلك يعيق أيضًا جريان الهواء.
- لا تقم أبدًا بتشغيل الكمبيوتر في حالة نزع غطاء فتحة لوحة التغطية أو أي بطاقة توسيع.
- عدم تكديس أجهزة الكمبيوتر فوق بعضها أو وضعها بجانب بعضها بحيث يتعرّض كل جهاز لهواء ينتشر من جديد أو تم تسخينه مسبقًا مصدره جهاز آخر.
- إذا كان تشغيل الكمبيوتر يتم ضمن حاوية مستقلة، فيجب أن تتوفر فيها فتحات لسحب الهواء وفتحات لإخراجه، كما تنطبق إرشادات التشغيل نفسها المذكورة أعلاه.
- عدم تعريض الكمبيوتر ولوحة المفاتيح للسوائل.
- عدم وضع غطاء من أي نوع كان على فتحات تهوية جهاز العرض.
- تثبيت وظيف إدارة الطاقة لنظام التشغيل أو برنامج آخر أو تمكين عملها، بما فيها حالات السكون.
- أوقف تشغيل الكمبيوتر قبل القيام بأي من الإجراءات التالية:
 - تنظيف الكمبيوتر من الخارج بواسطة قطعة قماش ناعمة، ورطبة إذا اقتضت الحاجة. فاستخدام أدوات التنظيف قد يزيل اللامعة أو يلحق الضرر بها.
 - تنظيف فتحات التهوية الموجودة على كافة جوانب الكمبيوتر من وقت إلى آخر. فالنسالة، والغبار، والمواد الغريبة الأخرى قد تعيق مجرى الهواء.

التحضير للشحن

اتبع الإرشادات التالية أثناء التحضير لعملية شحن الكمبيوتر:

1. قم بالنسخ الاحتياطي لملفات محرك الأقراص الثابتة وحفظها في جهاز تخزين خارجي. تأكد من عدم تعرض وسائط النسخ الاحتياطي لموجات كهربائية أو مغناطيسية أثناء تخزينها أو نقلها.

ملاحظة: يتوقف محرك الأقراص الثابتة عن العمل تلقائيًا عند إيقاف تشغيل طاقة النظام.

2. أخرج كافة الوسائط القابلة للإخراج وقم بتخزينها.
3. أوقف تشغيل الكمبيوتر والأجهزة الخارجية.
4. افصل سلك الطاقة المتردد من مأخذ التيار المتردد، ثم من الكمبيوتر.
5. افصل مكونات النظام والأجهزة الخارجية عن مصادر الطاقة ثم افصلها عن الكمبيوتر.

ملاحظة: تأكد من تثبيت كافة اللوحات بطريقة صحيحة وبإحكام في الفتحات المخصصة لها قبل شحن الكمبيوتر.

6. ضع مكونات النظام والأجهزة الخارجية في العلب الأصلية المخصصة لها أو في علب مماثلة مع توفير مواد التغليف اللازمة لحمايتها.

تقوم شركة HP بتصميم وإنتاج وتسويق منتجات وخدمات يمكن لأي شخص استخدامها، بما في ذلك الأشخاص ذوي الإعاقات، سواء بشكل مستقل أو بمساعدة مناسبة.

التقنيات المساعدة المعتمدة

تدعم منتجات HP مجموعة كبيرة من التقنيات المساعدة لأنظمة التشغيل ويمكن تكوينها للعمل مع تقنيات مساعدة إضافية. استخدم ميزة البحث على الجهاز الخاص بك للعثور على مزيد من المعلومات حول الميزات المساعدة.

ملاحظة: للحصول على مزيد من المعلومات حول منتج معين من منتجات التقنية المساعدة، اتصل بدعم العملاء لهذا المنتج.

الاتصال بالدعم

نحن نعمل باستمرار على تحسين ميزات ذوي الاحتياجات الخاصة في منتجاتنا وخدماتنا ونرحب بأي تعليقات من المستخدمين. إذا كنت تواجه مشكلة مع أحد منتجات أو إذا كنت ترغب في إعلامنا بميزات ذوي الاحتياجات الخاصة التي ساعدتك، يرجى الاتصال بالولايات المتحدة على الرقم ٢٥٩-٥٧٠٧-٨٨٨، من الاثنين إلى الجمعة، من ٦ ص إلى ٩ م بتوقيت منطقة الجبال. إذا كنت أصم أو تعاني من صعوبات في السماع، وكنت تستخدم TRS/VRS/WebCapTel، اتصل بنا إذا كنت في حاجة إلى الدعم الفني أو لديك استفسارات حول ميزات ذوي الاحتياجات الخاصة عن طريق طلب الرقم ٦٥٦-٧٠٥٨-٨٧٧، من الاثنين إلى الجمعة، من ٦ ص إلى ٩ م بتوقيت منطقة الجبال.

مميزات غطاء الشحن اللاسلكي ٤
مميزات لوحة VESA ٦
مميزات وحدة محرك الأقراص البصرية
النمطية ٥

و

وحدات نمطية
إزالة ١١
التوصيل ٨
وحدة HP ODD النمطية ٥
وحدة الصوت النمطية من HP ٦

توصيل الوحدات النمطية ٨

ع

غطاء الشحن اللاسلكي HP Tri-
Band ٤
غطاء مشترك HP Collaboration
Cover ٣

ك

كبل الحماية، تركيب ١٤

ل

لوحة HP VESA ٦
لوحة التغطية
إزالة ١٨
استبدال ١٨
لوحة المفاتيح، مزامنة لاسلكية ١٥

م

ماوس، مزامنة لاسلكية ١٥
محرك القرص الثابت
إزالة ٢٤
تركيب ٢٤
مزامنة لوحة المفاتيح والماوس
اللاسلكيين ١٥
موقع الرقم التسلسلي ٧
موقع معرف المنتج ٧

مميزات

الغطاء المشترك ٣
الوحدة الرئيسية ١
غطاء الشحن اللاسلكي ٤
لوحة VESA ٦
وحدة الصوت النمطية ٦
وحدة محرك الأقراص البصرية
النمطية ٥
مميزات HP Elite Slice ١
مميزات الغطاء المشترك ٣
مميزات الوحدة الرئيسية ١
مميزات الوحدة الصوتية ٦

ا

إرشادات التثبيت ١٧
إرشادات التهوية ٢٧
إرشادات تشغيل الكمبيوتر
إزالة ٢٧
لوحة التغطية ١٨
محرك القرص الثابت ٢٤
وحدات نمطية ١١
إمكانية الوصول لذوي الاحتياجات
الخاصة ٢٩
استبدال

ذاكرة النظام ٢٢

لوحة التغطية ١٨

الإعداد ٨

التحضير للشحن ٢٨

الذاكرة، النظام

استبدال ٢٢

تثبيت ٢٢

تركيب ٢٠

تعبئة الفتحة ٢١

فتحات ٢٠

مواصفات ٢٠

المكونات الداخلية ١٩

المواصفات، ذاكرة النظام ٢٠

ت

تثبيت

ذاكرة النظام ٢٢

تثبيت HP Elite Slice ١٢

تحذيرات ١٧

ترتيب الوحدة ٨

تركيب

ذاكرة النظام ٢٠

كبل الحماية ١٤

محرك القرص الثابت ٢٤

تسلسل الوحدة ٨

تفريغ إلكتروستاتي، منع الضرر ٢٦

تنبيهات ١٧

توصيل الطاقة ١١