



## Οδηγός αναφοράς υλικού

HP Elite Slice

© Copyright 2016 HP Development Company, L.P.

Οι πληροφορίες που περιέχονται στο παρόν υπόκεινται σε αλλαγές χωρίς προειδοποίηση. Οι μόνες εγγυήσεις που ισχύουν για τα προϊόντα και τις υπηρεσίες της HP περιέχονται στις ρητές δηλώσεις εγγύησης που συνοδεύουν αυτά τα προϊόντα και υπηρεσίες. Κανένα στοιχείο στο παρόν δεν δύναται να ερμηνευθεί ως πρόσθετη εγγύηση. Η HP δεν ευθύνεται για τεχνικά ή συντακτικά λάθη ή παραλείψεις του παρόντος εγγράφου.

Πρώτη έκδοση: Ιούνιος 2016

Αριθμός εγγράφου: 900063-151

### **Ανακοίνωση για το προϊόν**

Αυτός ο οδηγός περιγράφει λειτουργίες που είναι κοινές στα περισσότερα μοντέλα. Ορισμένες λειτουργίες μπορεί να μην είναι διαθέσιμες στον υπολογιστή σας.




### **Όροι λογισμικού**

Εγκαθιστώντας, αντιγράφοντας, λαμβάνοντας ή χρησιμοποιώντας με άλλον τρόπο οποιοδήποτε προϊόν λογισμικού προεγκατεστημένο σε αυτόν τον υπολογιστή, συμφωνείτε με τους όρους της Άδειας χρήσης τελικού χρήστη της HP. Αν δεν αποδέχεστε τους όρους αυτής της άδειας χρήσης, το μοναδικό μέτρο επανόρθωσης σας είναι η επιστροφή ολόκληρου του μη χρησιμοποιημένου προϊόντος (υλικό και λογισμικό) εντός 14 ημερών για επιστροφή χρημάτων σύμφωνα με την πολιτική επιστροφής χρημάτων του πωλητή.

Για περισσότερες πληροφορίες ή για να ζητήσετε πλήρη επιστροφή της αξίας του υπολογιστή, επικοινωνήστε με τον πωλητή.

## Πληροφορίες γι' αυτό το έντυπο

Αυτός ο οδηγός περιέχει βασικές πληροφορίες για την αναβάθμιση του HP Elite Slice.

- 
-  **ΠΡΟΕΙΔ/ΣΗ!** Το κείμενο που φέρει αυτήν την ένδειξη υποδηλώνει ότι τυχόν αδυναμία συμμόρφωσης με τις οδηγίες ενδέχεται να προκαλέσει τραυματισμό ή θάνατο.
  -  **ΠΡΟΣΟΧΗ:** Το κείμενο που φέρει αυτήν την ένδειξη υποδηλώνει ότι τυχόν αδυναμία συμμόρφωσης με τις οδηγίες ενδέχεται να προκαλέσει βλάβη στον εξοπλισμό ή απώλεια δεδομένων.
  -  **ΣΗΜΕΙΩΣΗ:** Το κείμενο με αυτή την επισήμανση παρέχει σημαντικές πρόσθετες πληροφορίες.
-



# Πίνακας περιεχομένων

<b>1 Χαρακτηριστικά προϊόντος</b>	<b>1</b>
Χαρακτηριστικά του HP Elite Slice	1
HP Elite Slice	1
Κάλυμμα Collaboration HP	3
Κάλυμμα ασύρματης φόρτισης τριών ζωνών HP	4
Μονάδα HP ODD	5
Μονάδα ήχου HP	6
Βάση HP VESA	6
Θέση σειριακού αριθμού	7
<b>2 Ρύθμιση</b>	<b>8</b>
Σύνδεση ή αφαίρεση μονάδων	8
Σύνδεση μονάδων	8
Αφαίρεση μονάδων	11
Σύνδεση με το ηλεκτρικό ρεύμα	12
Προσάρτηση του Elite Slice σε μια συσκευή ανάρτησης	12
Τοποθέτηση καλωδίου ασφαλείας	14
Συγχρονισμός του προαιρετικού ασύρματου πληκτρολογίου και του ποντικιού	15
<b>3 Αναβαθμίσεις υλικού</b>	<b>17</b>
Δυνατότητες επισκευής	17
Προειδοποιήσεις και προφυλάξεις	17
Αφαίρεση και επανατοποθέτηση του καλύμματος πρόσβασης	18
Αφαίρεση του καλύμματος πρόσβασης	18
Επανατοποθέτηση καλύμματος πρόσβασης	18
Εντοπισμός εσωτερικών εξαρτημάτων	19
Αναβάθμιση μνήμης συστήματος	20
Προδιαγραφές μονάδας μνήμης	20
Σύνδεση υποδοχών μονάδας μνήμης	21
Τοποθέτηση μονάδων μνήμης συστήματος	22
Αφαίρεση και επανατοποθέτηση μονάδας σκληρού δίσκου	24

<b>Παράρτημα Α Ηλεκτροστατική αποφόρτιση .....</b>	<b>26</b>
Αποτροπή πρόκλησης ηλεκτροστατικής ζημιάς .....	26
Μέθοδοι γείωσης .....	27
<b>Παράρτημα Β Οδηγίες λειτουργίας, τακτική φροντίδα και προετοιμασία αποστολής υπολογιστή .....</b>	<b>28</b>
Οδηγίες λειτουργίας και τακτική φροντίδα υπολογιστή .....	28
Προετοιμασία για αποστολή .....	29
<b>Παράρτημα Γ Προσβασιμότητα .....</b>	<b>30</b>
Υποστηριζόμενες υποστηρικτικές τεχνολογίες .....	30
Επικοινωνία με την υποστήριξη .....	30
<b>Ευρετήριο .....</b>	<b>31</b>

---

# 1 Χαρακτηριστικά προϊόντος

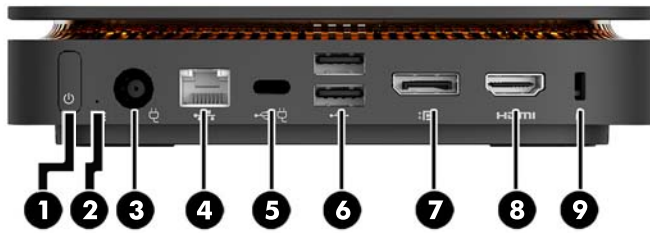
## Χαρακτηριστικά του HP Elite Slice



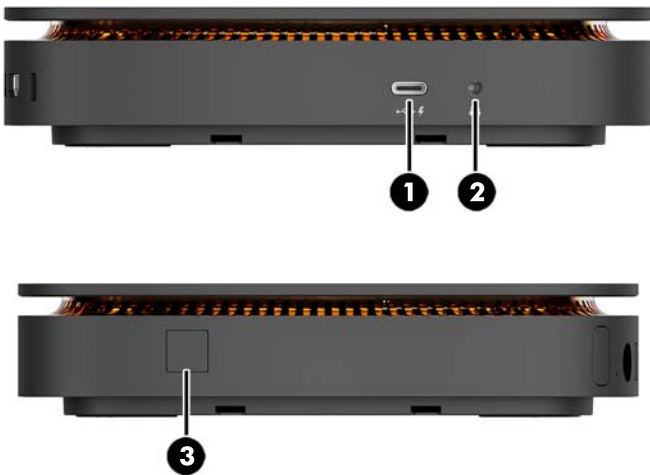
## HP Elite Slice



Το Elite Slice είναι η βασική μονάδα, η μοναδική βασική μονάδα. Το Elite Slice διαθέτει μια προαιρετική πλήρη συσκευή ανάγνωσης δαχτυλικού αποτυπώματος: αντί να περάσετε το δάχτυλό σας κατά μήκος της συσκευής ανάγνωσης, πιέζετε το δάχτυλό σας πάνω σε αυτήν. Αυτή η συσκευή ανάγνωσης είναι πιο ακριβής από τις συσκευές που λειτουργούν με πέρασμα του δαχτύλου.



Αριθμός	Στοιχείο	Αριθμός	Στοιχείο
1	Κουμπί λειτουργίας	6	Θύρες USB (2)
2	Φωτεινή ένδειξη μονάδας δίσκου	7	Θύρα DisplayPort διπλής λειτουργίας (D++)
3	Σύνδεση τροφοδοσίας	8	Θύρα HDMI
4	Υποδοχή RJ-45 (δικτύου)	9	Υποδοχή καλωδίου ασφαλείας
5	Θύρα USB Type-C είσοδος 60 W, DisplayPort έξοδος 15 W		



Αριθμός	Στοιχείο	Αριθμός	Στοιχείο
1	Θύρα USB Type-C έξοδος 15 W	3	Πλήρης συσκευή ανάγνωσης δαχτυλικών αποτυπωμάτων (προαιρετικό)
2	Υποδοχή εξόδου ήχου τύπου Universal		



## Κάλυμμα Collaboration HP

Μπορείτε να παραγγείλετε το Elite Slice μαζί με το προαιρετικό κάλυμμα HP Collaboration. Το κάλυμμα collaboration επιτρέπει την ασύρματη επικοινωνία με χωρητικά κουμπιά αφής για κλήσεις συνδιάσκεψης. Αυτό το κάλυμμα δεν περιλαμβάνει ηχεία ή μικρόφωνα. Τα ηχεία και τα μικρόφωνα είναι ενσωματωμένα στη Μονάδα ήχου HP, η οποία πωλείται ξεχωριστά.



Αριθμ ός	Στοιχείο	Αριθμ ός	Στοιχείο
1	Απάντηση/Κλήση	4	Αύξηση έντασης ήχου
2	Σίγαση	5	Απόρριψη/Κλείσιμο
3	Μείωση έντασης ήχου		

## Κάλυμμα ασύρματης φόρτισης τριών ζωνών HP

Μπορείτε να παραγγείλετε το Elite Slice μαζί με το προαιρετικό Κάλυμμα ασύρματης φόρτισης τριών ζωνών HP. Το κάλυμμα φόρτισης διαθέτει μια περιοχή ασύρματης φόρτισης για συσκευές συμβατές με ασύρματη φόρτιση. Υποστηρίζονται τρεις τυπικές τεχνολογίες φόρτισης: Qi, PMA και A4WP.

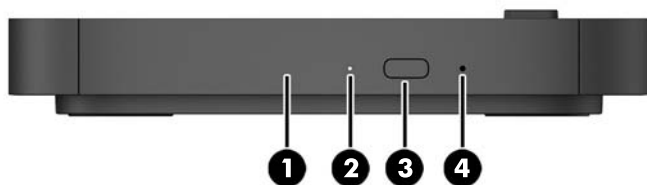


Στοιχείο	Περιγραφή
Φωτεινή ένδειξη φόρτισης	Σταθερό λευκό = Ολοκληρώθηκε η φόρτιση Σταθερό πορτοκαλί = Φορτίζει Πορτοκαλί που αναβοσβήνει = Σφάλμα Λευκό που αναβοσβήνει = Ενημέρωση του υλικολογισμικού σε εξέλιξη Σβηστή = Δεν φορτίζει

## Μονάδα HP ODD



Η προαιρετική Μονάδα HP ODD προσθέτει τη λειτουργία μονάδας οπτικού δίσκου. Μπορείτε να συνδέσετε πρόσθετες μονάδες οπτικού δίσκου σε μια διαμόρφωση Elite Slice ανάλογα με την τροφοδοσία και το συνολικό αριθμό μονάδων σε λειτουργία. Για περισσότερες πληροφορίες, ανατρέξτε στην ενότητα [Σύνδεση ή αφαίρεση μονάδων στη σελίδα 8](#).



Αριθμ ός	Στοιχείο	Αριθμ ός	Στοιχείο
1	Θήκη δίσκου μονάδας οπτικού δίσκου	3	Κουμπί εξαγωγής οπτικής μονάδας
2	Φωτεινή ένδειξη μονάδας οπτικού δίσκου	4	Οπή μη αυτόματης εξαγωγής

## Μονάδα ήχου HP

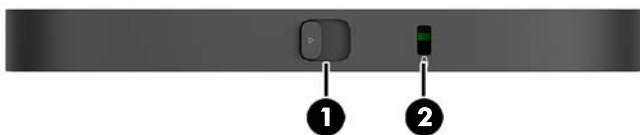


Η προαιρετική Μονάδα ήχου HP διαθέτει ένα βελτιωμένο σύστημα ήχου. Η μονάδα ήχου παρέχει τα απαραίτητα ηχεία και μικρόφωνα για την υποστήριξη των χαρακτηριστικών του καλύμματος collaboration.

## Βάση HP VESA



Η Βάση HP VESA επιτρέπει την τοποθέτηση της μονάδας Elite Slice σε οθόνη, τοίχο ή γραφείο.



εικόνα: πίσω, κάτω (οπές VESA)

Αριθμός	Στοιχείο	Αριθμός	Στοιχείο
1	Ασφάλεια ταχείας απελευθέρωσης	2	Υποδοχή καλωδίου ασφαλείας

## Θέση σειριακού αριθμού

Κάθε υπολογιστής έχει ένα μοναδικό σειριακό αριθμό και ένα αναγνωριστικό προϊόντος χαραγμένα με λέιζερ στο κάτω μέρος του Elite Slice. Ένα αντίγραφο αυτών των ετικετών υπάρχει μέσα στη θήκη. Αναφέρετε αυτόν τον αριθμό κάθε φορά που απευθύνεστε στην υπηρεσία υποστήριξης για βοήθεια.



## 2 Ρύθμιση

### Σύνδεση ή αφαίρεση μονάδων

Μπορείτε να συνδέσετε τρεις τύπους μονάδων στο Elite Slice: μονάδα οπτικού δίσκου, μονάδα ήχου και βάση VESA. Οι μονάδες πρέπει να συνδέονται στη βασική μονάδα με την εξής σειρά:

- Μονάδες HP ODD
- Μονάδα ήχου HP
- Βάση HP VESA

Η μονάδα οπτικού δίσκου και η μονάδα ήχου λειτουργούν με τροφοδοσία. Μόνο μία μονάδα ήχου μπορεί να είναι συνδεδεμένη στο Elite Slice. Ωστόσο, ανάλογα με το τροφοδοτικό AC, ενδέχεται να μπορείτε να συνδέσετε περισσότερες μονάδες οπτικού δίσκου.



**ΣΗΜΕΙΩΣΗ:** Ελέγξτε την ετικέτα στο τροφοδοτικό AC για να επαληθεύσετε την προβλεπόμενη τροφοδοσία.

- Ένα τροφοδοτικό AC 90 W (το οποίο αποστέλλεται μαζί με το Κάλυμμα ασύρματης φόρτισης τριών ζωνών HP) επιτρέπει τη σύνδεση έως τεσσάρων μονάδων σε λειτουργία στο Elite Slice:
  - Έως τρεις μονάδες οπτικού δίσκου και μία μονάδα ήχου
  - ή —
  - Έως τέσσερις μονάδες οπτικού δίσκου (και καμία μονάδα ήχου)
- Ένα τροφοδοτικό AC 65 W επιτρέπει τη σύνδεση έως δύο μονάδων σε λειτουργία στο Elite Slice:
  - Μία μονάδα οπτικού δίσκου και μία μονάδα ήχου
  - ή —
  - Έως δύο μονάδες οπτικού δίσκου (και καμία μονάδα ήχου)

### Σύνδεση μονάδων

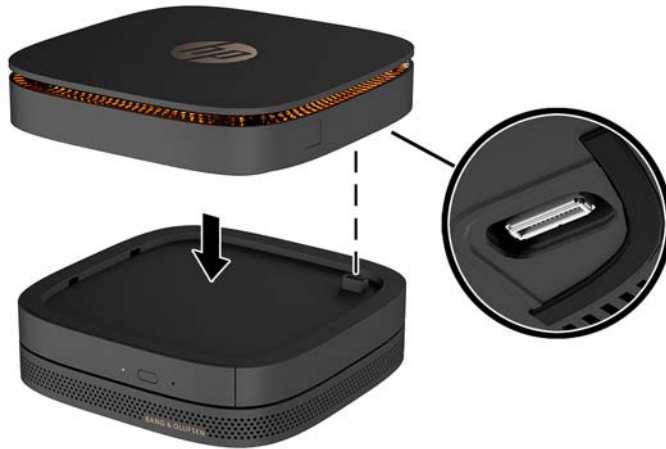


**ΠΡΟΣΟΧΗ:** Πριν συνδέσετε τις μονάδες, απενεργοποιήστε το Elite Slice και αποσυνδέστε το από την πηγή τροφοδοσίας.

Οι μονάδες δεν υποστηρίζουν τις λειτουργίες hot-plug ή hot-swap.

1. Αφαιρέστε/αποσυνδέστε το καλώδιο ασφαλείας, εάν είναι συνδεδεμένο.
2. Αφαιρέστε όλα τα αφαιρούμενα μέσα, όπως μονάδες flash USB.

3. Απενεργοποιήστε σωστά το Elite Slice από το λειτουργικό σύστημα και κατόπιν απενεργοποιήστε τυχόν εξωτερικές συσκευές.
4. Αποσυνδέστε το καλώδιο τροφοδοσίας από το Elite Slice και αποσυνδέστε τυχόν εξωτερικές συσκευές.
5. Εάν έχετε συνδέσει τη βάση VESA, ολισθήστε την ασφάλεια ταχείας απελευθέρωσης στη θέση απασφάλισης και αφαιρέστε τη βάση VESA.
6. Ευθυγραμμίστε τη θύρα σύνδεσης μονάδας στην κάτω πλευρά του Elite Slice με το βύσμα σύνδεσης επέκτασης της μονάδας στην άλλη μονάδα και πιέστε σταθερά το Elite Slice.



Θα πρέπει να ακούσετε ένα απαλό κλικ όταν οι μονάδες θα ασφαλίσουν. Κάθε μονάδα ασφαλίζει στη θέση της κρύβοντας την ασφάλεια απελευθέρωσης της μονάδας πάνω της.

Επαναλάβετε έως ότου συνδεθούν όλες οι μονάδες.

7. Ολισθήστε την ασφάλεια ταχείας απελευθέρωσης στη βάση VESA (1) στη θέση απασφάλισης. Τοποθετήστε τις συνδεδεμένες μονάδες πάνω στη βάση VESA.

Η βάση VESA δεν διαθέτει βύσμα σύνδεσης επέκτασης της μονάδας. Βεβαιωθείτε ότι οι θύρες του Elite Slice, η ασφάλεια ταχείας απελευθέρωσης και η υποδοχή καλωδίου ασφαλείας είναι όλα στην ίδια πλευρά.

8. Πιέστε τις μονάδες (2) προς τα κάτω στη βάση VESA.



9. Ολισθήστε την ασφάλεια ταχείας απελευθέρωσης στην πίσω πλευρά της βάσης VESA στη θέση κλειδώματος για να κλειδώσουν όλες οι μονάδες μαζί.

**ΠΡΟΣΟΧΗ:** Υπάρχουν τέσσερις προεξοχές στη βάση VESA. Αν τοποθετήσετε τη διαμόρφωση του Elite Slice σωστά στη βάση VESA και ολισθήσετε την ασφάλεια ταχείας απελευθέρωσης στη θέση κλειδώματος, οι τέσσερις προεξοχές κλειδώνουν τη βάση VESA στο συγκρότημα του Elite Slice. Εάν η βάση VESA δεν είναι σωστά προσανατολισμένη, η ασφάλεια ταχείας απελευθέρωσης δεν μπορεί να μετακινηθεί στη θέση κλειδώματος και οι μονάδες δεν είναι ασφαλισμένες.



10. Τοποθετήστε ένα καλώδιο ασφαλείας στην υποδοχή καλωδίου ασφαλείας της βάσης VESA για να αποτρέψετε το ξεκλείδωμα της ασφάλειας ταχείας απελευθέρωσης και το διαχωρισμό των μονάδων.

**ΣΗΜΕΙΩΣΗ:** Το καλώδιο ασφαλείας είναι σχεδιασμένο να λειτουργεί αποτρεπτικά και ενδέχεται να μην μπορεί να προστατεύσει τον υπολογιστή από ακατάλληλο χειρισμό ή κλοπή.



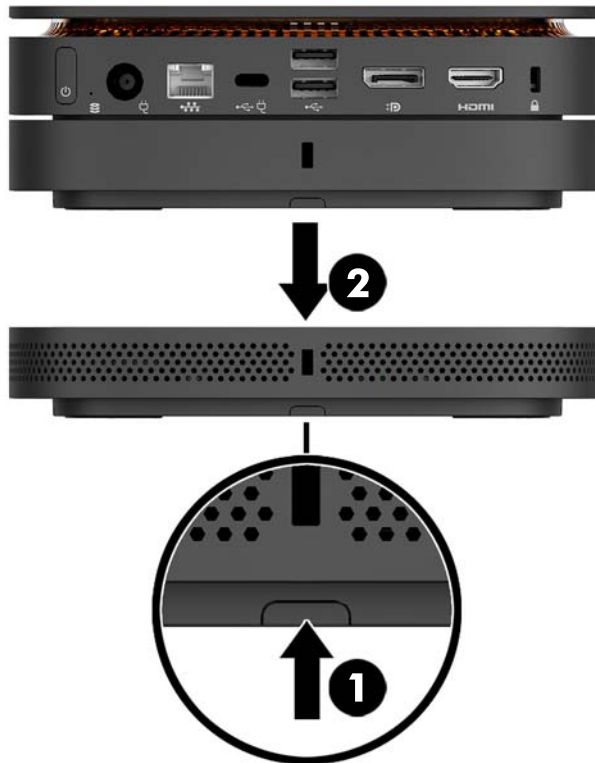
## Αφαίρεση μονάδων

**⚠ ΠΡΟΣΟΧΗ:** Προτού αποσυνδέσετε τις μονάδες, απενεργοποιήστε το Elite Slice και αποσυνδέστε το από την πηγή τροφοδοσίας.

Οι μονάδες δεν υποστηρίζουν τις λειτουργίες hot-plug ή hot-swap.


Οι μονάδες αφαιρούνται μία μία, ξεκινώντας από κάτω. Η αφαίρεση της κάτω μονάδας αποκαλύπτει την ασφάλεια απελευθέρωσης της μονάδας που βρίσκεται πάνω της.

1. Αφαιρέστε/αποσυνδέστε το καλώδιο ασφαλείας, εάν είναι συνδεδεμένο.
2. Αφαιρέστε όλα τα αφαιρούμενα μέσα, όπως μονάδες flash USB.
3. Απενεργοποιήστε σωστά το Elite Slice από το λειτουργικό σύστημα και κατόπιν απενεργοποιήστε τυχόν εξωτερικές συσκευές.
4. Αποσυνδέστε το καλώδιο τροφοδοσίας από το Elite Slice και αποσυνδέστε τυχόν εξωτερικές συσκευές.
5. Εάν έχετε συνδέσει τη βάση VESA, ολισθήστε την ασφάλεια ταχείας απελευθέρωσης στην πίσω πλευρά της βάσης VESA στη θέση ξεκλειδώματος και ανασηκώστε τη μονάδα από τη βάση VESA.
6. Ξεκινώντας από κάτω, αφαιρέστε τις πρόσθετες μονάδες πιέζοντας την ασφάλεια απελευθέρωσης (1) στην κάτω πλευρά κάθε μονάδας μέχρι να αποδεσμεύσει τη μονάδα (2) που υπάρχει πάνω της.




## Σύνδεση με το ηλεκτρικό ρεύμα

Μπορείτε να συνδέσετε το Elite Slice σε μια λειτουργική θύρα μιας οθόνης HP ή σε μια πρίζα AC χρησιμοποιώντας τον προσαρμογέα HP που αποστέλλεται μαζί με το Elite Slice. Οι πηγές τροφοδοσίας που δεν λαμβάνονται από την HP απορρίπτονται.

 **ΣΗΜΕΙΩΣΗ:** Υπό συγκεκριμένες συνθήκες έντασης ρεύματος ορισμένες θύρες USB μπορεί να απενεργοποιηθούν προσωρινά για την τήρηση των κανονισμών ασφάλειας.

Για σύνδεση σε μια πρίζα AC:


1. Συνδέστε το καλώδιο τροφοδοσίας στο τροφοδοτικό AC και σε μια πρίζα AC.

 **ΣΗΜΑΝΤΙΚΟ:** Για τη σύνδεση του Elite Slice σε μια πρίζα AC, πρέπει να χρησιμοποιήσετε τον προσαρμογέα HP που αποστέλλεται μαζί με το Elite Slice.

2. Συνδέστε το τροφοδοτικό AC στη σύνδεση τροφοδοσίας στην πίσω πλευρά του Elite Slice.

Εάν έχετε μια οθόνη HP με μια θύρα φόρτισης απόδοσης τουλάχιστον 60 W, μπορείτε να συνδέσετε το Elite Slice στην οθόνη αντί για την πρίζα AC.

1. Αποσυνδέστε το Slice από την τροφοδοσία AC.

 **ΣΗΜΕΙΩΣΗ:** Εάν το Elite Slice είναι συνδεδεμένο παράλληλα σε μια λειτουργική θύρα και σε μια πρίζα AC, θα χρησιμοποιήσει την τροφοδοσία AC.

2. Συνδέστε το ένα άκρο του καλωδίου US Type-C (πωλείται ξεχωριστά) στην πίσω θύρα USB Type-C του Elite Slice.
3. Συνδέστε το άλλο άκρο του καλωδίου σε μια θύρα φόρτισης μιας οθόνης HP.

## Προσάρτηση του Elite Slice σε μια συσκευή ανάρτησης

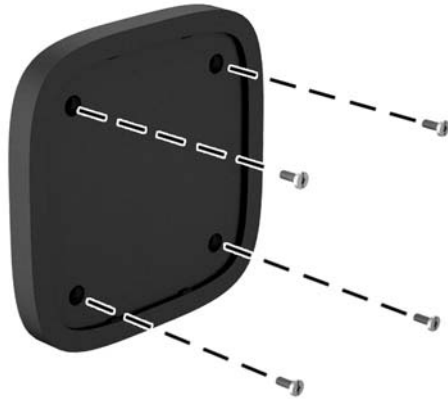
Εάν έχετε συνδέσει τη βάση VESA, το Elite Slice μπορεί να προσαρτηθεί σε μια οθόνη, σε τοίχο ή σε γραφείο σε μία από τις δύο θέσεις ανάρτησης:

- Κάθετη
- Οριζόντια με όλα τα καλώδια συνδεδεμένα στην πίσω πλευρά του υπολογιστή και να κρέμονται προς τα κάτω

Για να στερεώσετε το Elite Slice:

1. Συνδέστε όλες τις μονάδες εκτός από τη βάση VESA.

2. Χρησιμοποιήστε τις τέσσερις βίδες που παρέχονται με τη βάση VESA για να προσαρτήσετε τη βάση VESA στην οθόνη ή σε άλλη επιφάνεια.



Εάν πρόκειται να τοποθετήσετε το Elite Slice οριζόντια, φροντίστε να τοποθετήσετε τη βάση VESA με την ασφάλεια ταχείας απελευθέρωσης στραμμένη προς τα κάτω. Όλα τα καλώδια πρέπει κρέμονται κάτω από τα βύσματα σύνδεσης.

3. Συνδέστε προσεκτικά τις μονάδες στη βάση VESA.
4. Ολισθήστε την ασφάλεια ταχείας απελευθέρωσης στην πίσω πλευρά της βάσης VESA στη θέση κλειδώματος για να ασφαλίσετε τη βάση VESA στη μονάδα πάνω από αυτήν.

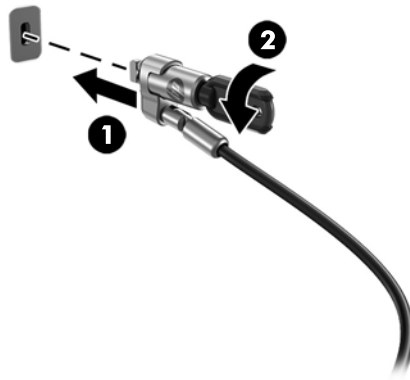


**ΣΗΜΕΙΩΣΗ:** Η HP συνιστά να ασφαλίσετε το συγκρότημα Elite Slice συνδέοντας ένα καλώδιο ασφαλείας στην πίσω πλευρά της βάσης VESA. Αυτό εμποδίζει την ασφάλεια ταχείας απελευθέρωσης να μετακινηθεί στη θέση ξεκλειδώματος και αποτρέπει τυχαία απασφάλιση των μονάδων.

Το καλώδιο ασφαλείας είναι σχεδιασμένο να λειτουργεί αποτρεπτικά και ενδέχεται να μην μπορεί να προστατεύσει τον υπολογιστή από ακατάλληλο χειρισμό ή κλοπή.

## Τοποθέτηση καλωδίου ασφαλείας

Μπορείτε να χρησιμοποιήσετε την κλειδαριά καλωδίου 10 mm ultra-slim που εμφανίζεται παρακάτω για την ασφάλιση του υπολογιστή. Εάν τοποθετηθεί στην κάτω μονάδα, το καλώδιο κλειδώνει όλες τις μονάδες μαζί. Εάν έχετε τοποθετήσει τη βάση VESA, ολισθήστε την ασφάλεια ταχείας απελευθέρωσης στη θέση κλειδώματος και τοποθετήστε το καλώδιο ασφαλείας για να κλειδώσετε όλες τις μονάδες μαζί.

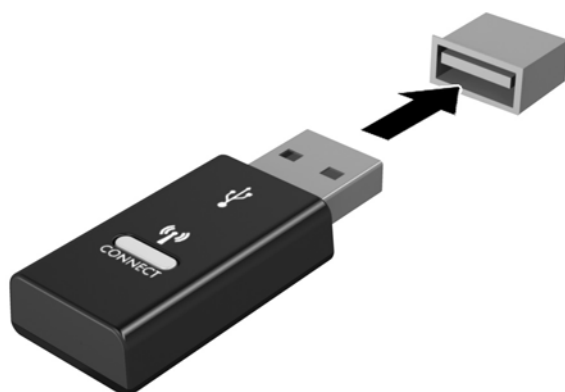


**ΣΗΜΕΙΩΣΗ:** Το καλώδιο ασφαλείας είναι σχεδιασμένο να λειτουργεί αποτρεπτικά και ενδέχεται να μην μπορεί να προστατεύσει τον υπολογιστή από ακατάλληλο χειρισμό ή κλοπή.

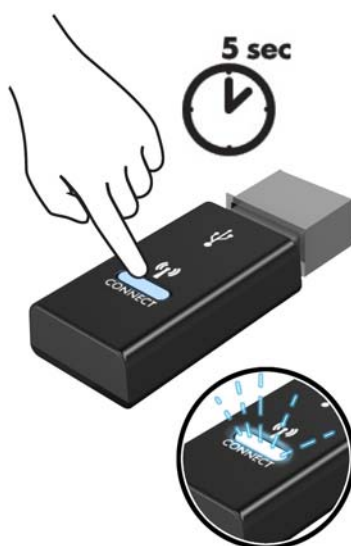
## Συγχρονισμός του προαιρετικού ασύρματου πληκτρολογίου και του ποντικιού

Το ποντίκι και το πληκτρολόγιο είναι συγχρονισμένα από το εργοστάσιο. Αν δεν λειτουργούν, αφαιρέστε και αντικαταστήστε τις μπαταρίες. Εάν το ποντίκι και το πληκτρολόγιο εξακολουθούν να μη λειτουργούν, ακολουθήστε αυτήν τη διαδικασία για να συγχρονίσετε ξανά το ζεύγος χειροκίνητα.

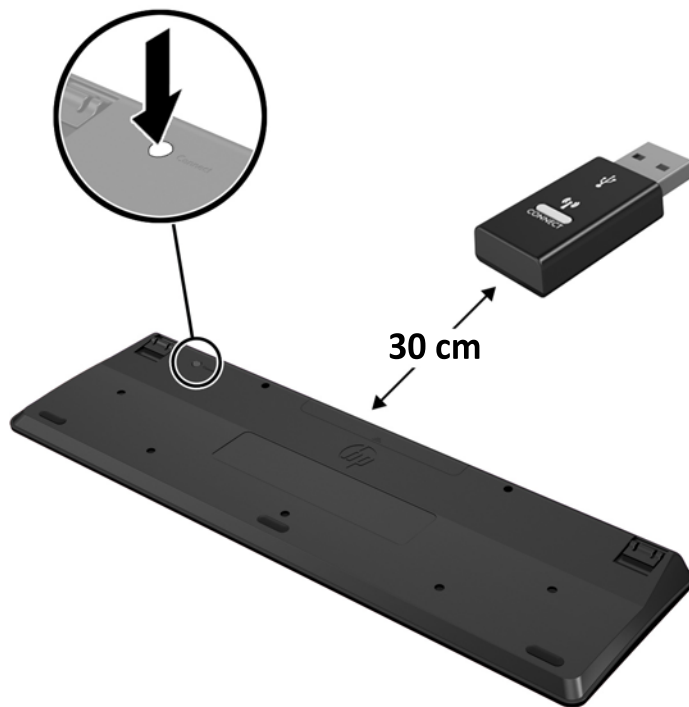
1.



2.



3.



4.



**ΣΗΜΕΙΩΣΗ:** Εάν το ποντίκι και το πληκτρολόγιο εξακολουθούν να μη λειτουργούν, αφαιρέστε και αντικαταστήστε τις μπαταρίες. Εάν το ποντίκι και το πληκτρολόγιο εξακολουθούν να μην συγχρονίζονται, συγχρονίστε τα ξανά μεταξύ τους.

## 3 Αναβαθμίσεις υλικού

### Δυνατότητες επισκευής

Ο υπολογιστής διαθέτει χαρακτηριστικά τα οποία διευκολύνουν την αναβάθμιση και επισκευή του.

### Προειδοποιήσεις και προφυλάξεις

Προτού πραγματοποιήσετε αναβαθμίσεις βεβαιωθείτε ότι έχετε διαβάσει προσεκτικά όλες τις ισχύουσες οδηγίες, επιφυλάξεις και προειδοποιήσεις του παρόντος οδηγού.

**⚠ ΠΡΟΕΙΔ/ΣΗ!** Για να μειώσετε τον κίνδυνο προσωπικού τραυματισμού από ηλεκτροπληξία, ζεστές επιφάνειες ή φωτιά:

Αποσυνδέστε το καλώδιο τροφοδοσίας από την πρίζα AC πριν αφαιρέσετε το περίβλημα. Περιέχει τροφοδοτούμενα και κινητά εξαρτήματα.

Περιμένετε έως ότου τα εσωτερικά εξαρτήματα του συστήματος κρυώσουν πριν τα ακουμπήσετε.

Τοποθετήστε και ασφαλίστε το περίβλημα προτού τροφοδοτήσετε ξανά τον εξοπλισμό με ρεύμα.

Μη συνδέετε βύσματα σύνδεσης τηλεπικοινωνιών ή τηλεφώνου στις υποδοχές του ελεγκτή διασύνδεσης δικτύου (NIC).

Μην απενεργοποιείτε την πρίζα γείωσης του καλωδίου τροφοδοσίας. Η πρίζα με γείωση αποτελεί σημαντικό χαρακτηριστικό ασφαλείας.

Συνδέστε το καλώδιο τροφοδοσίας σε μια πρίζα AC με γείωση και εύκολη πρόσβαση ανά πάσα στιγμή.

Για να μειώσετε τον κίνδυνο σοβαρού τραυματισμού, διαβάστε τον *Οδηγό ασφάλειας & άνεσης*. Περιγράφει τη σωστή εγκατάσταση του σταθμού και παρέχει οδηγίες για τη στάση του σώματος και τις συνήθειες εργασίας που αυξάνουν την άνεσή σας και μειώνουν τον κίνδυνο τραυματισμού. Επίσης, παρέχει πληροφορίες ηλεκτρικής και μηχανικής ασφάλειας. Ο οδηγός αυτός βρίσκεται στο web, στην τοποθεσία <http://www.hp.com/ergo>.

**⚠ ΠΡΟΣΟΧΗ:** Ο στατικός ηλεκτρισμός μπορεί να προκαλέσει βλάβη στα ηλεκτρικά εξαρτήματα του υπολογιστή ή στον προαιρετικό εξοπλισμό. Πριν ξεκινήσετε αυτές τις διαδικασίες, βεβαιωθείτε ότι έχετε αποβάλει το στατικό ηλεκτρισμό από το σώμα σας αγγίζοντας στιγμιαία ένα γειωμένο μεταλλικό αντικείμενο. Για περισσότερες πληροφορίες, ανατρέξτε την ενότητα [Ηλεκτροστατική αποφόρτιση στη σελίδα 26](#).

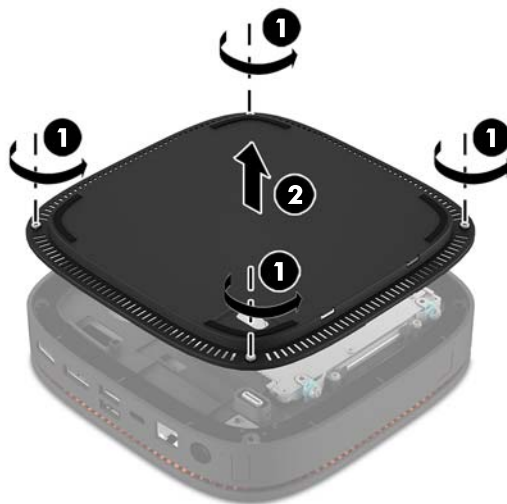
Όταν ο υπολογιστής είναι συνδεδεμένος σε μια πηγή τροφοδοσίας AC, η τάση εφαρμόζεται πάντα στην κάρτα συστήματος. Πρέπει να αποσυνδέσετε το καλώδιο τροφοδοσίας από την πρίζα πριν ανοίξετε τον υπολογιστή για να αποφύγετε την πρόκληση βλάβης στα εσωτερικά εξαρτήματα του συστήματος.

# Αφαίρεση και επανατοποθέτηση του καλύμματος πρόσβασης

## Αφαίρεση του καλύμματος πρόσβασης

Το κάλυμμα πρόσβασης του Elite Slice πρέπει να αφαιρεθεί για να έχετε πρόσβαση στη μονάδα σκληρού δίσκου και τις μονάδες μνήμης του συστήματος.

1. Αφαιρέστε το Elite Slice από τυχόν πρόσθετες μονάδες.  
Για οδηγίες, ανατρέξτε στην ενότητα [Αφαίρεση μονάδων στη σελίδα 11](#).
2. Τοποθετήστε τον υπολογιστή ανάποδα σε μια επίπεδη επιφάνεια καλυμμένη με ένα μαλακό πανί για να προστατέψετε τον υπολογιστή από γρατσουνιές ή άλλη βλάβη.
3. Ξεβιδώστε τις τέσσερις βίδες συγκράτησης (1) που ασφαλίζουν το κάλυμμα πρόσβασης και, στη συνέχεια, σηκώστε το κάλυμμα από τον υπολογιστή (2).

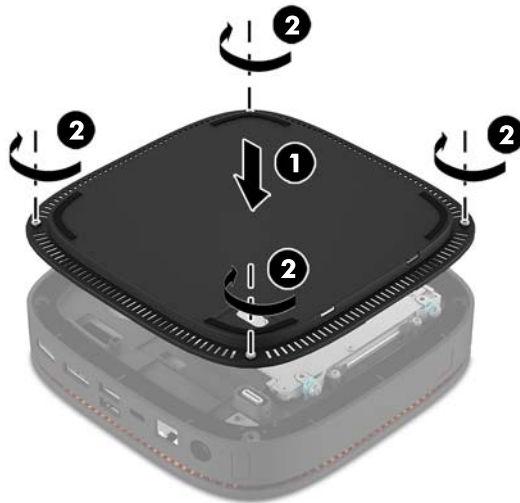


## Επανατοποθέτηση καλύμματος πρόσβασης

1. Τοποθετήστε τον υπολογιστή ανάποδα σε μια επίπεδη επιφάνεια καλυμμένη με ένα μαλακό πανί.
2. Ευθυγραμμίστε το κάλυμμα πρόσβασης (1) με τον υπολογιστή, έτσι ώστε η θύρα σύνδεσης της μονάδας να είναι ορατή από το άνοιγμα του καλύμματος πρόσβασης.



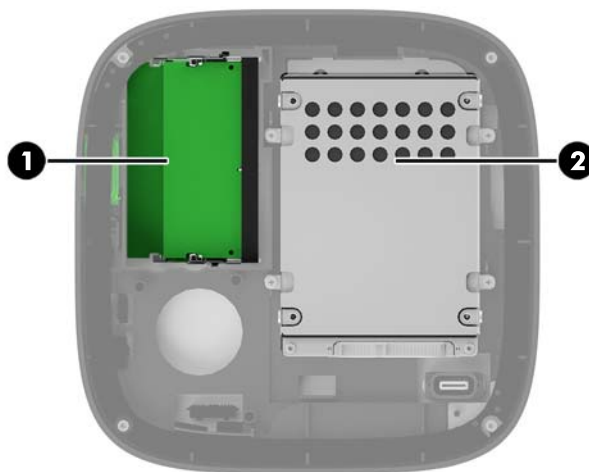
3. Βιδώστε τις τέσσερις βίδες συγκράτησης (2) για να ασφαλίσετε το κάλυμμα πρόσβασης στον υπολογιστή.



4. Επανασυνδέστε τυχόν πρόσθετες μονάδες.

Για οδηγίες, ανατρέξτε στην ενότητα [Σύνδεση ή αφαίρεση μονάδων στη σελίδα 8](#).

## Εντοπισμός εσωτερικών εξαρτημάτων



Αριθμ ός	Στοιχείο	Αριθμ ός	Στοιχείο
1	Μονάδες μνήμης συστήματος	2	Μονάδα σκληρού δίσκου

## Αναβάθμιση μνήμης συστήματος

Οι υποδοχές μονάδας μνήμης στην κάρτα συστήματος μπορούν να δεχτούν έως και δύο τυπικές μονάδες μνήμης. Τουλάχιστον μία διπλή μονάδα μνήμης σε σειρά μικρού μεγέθους (SODIMM) είναι προεγκατεστημένη. Για να επιτύχετε τη μέγιστη υποστήριξη μνήμης μπορείτε να τοποθετήσετε στην κάρτα συστήματος έως και 32 GB (16 GB x 2) μνήμης.

### Προδιαγραφές μονάδας μνήμης

Για τη σωστή λειτουργία του συστήματος, οι SODIMM πρέπει να πληρούν τις παρακάτω προδιαγραφές:

- τυπικές μονάδες 288 ακίδων
- συμβατότητα με PC4-17000 DDR4-2133 MHz χωρίς αποθηκευτική μνήμη μη ECC
- SODIMM DDR4-SDRAM 1,2 volt
- Να υποστηρίζουν αδράνεια CAS 15 DDR4 2133 MHz (χρονισμός 15-15-15)
- Να περιλαμβάνουν τις υποχρεωτικές προδιαγραφές που έχει ορίσει το συμβούλιο σχεδιασμού ηλεκτρονικών συσκευών Joint Electronic Device Engineering Council (JEDEC)

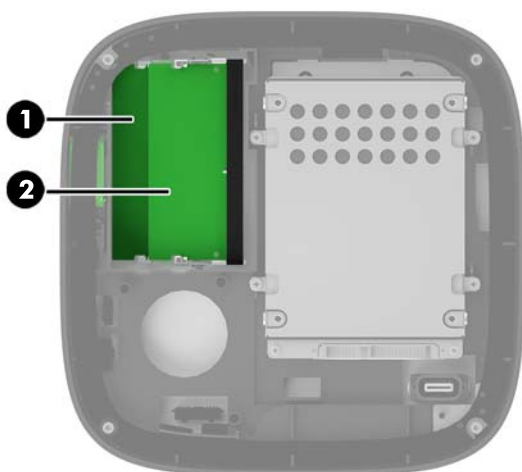
Ο υπολογιστής υποστηρίζει τα ακόλουθα:

- Τεχνολογίες μνήμης 512 Mbit, 1 Gbit και 2 Gbit μη ECC
- Μνήμες SODIMM μονής και διπλής όψης
- SODIMM που έχουν κατασκευαστεί με συσκευές x8 και x16



**ΣΗΜΕΙΩΣΗ:** Για να αποφύγετε προβλήματα συμβατότητας, η HP συνιστά τη χρήση μόνο μονάδων μνήμης HP σε αυτόν τον υπολογιστή. Το σύστημα δεν θα λειτουργεί κανονικά αν εγκαταστήσετε μη υποστηριζόμενη μνήμη DIMM. οι DIMM που έχουν κατασκευαστεί με x4 SDRAM δεν υποστηρίζονται.

## Σύνδεση υποδοχών μονάδας μνήμης



Υπάρχουν δύο υποδοχές μονάδας μνήμης, μία υποδοχή ανά κανάλι. Οι υποδοχές φέρουν τις ενδείξεις DIMM1 και DIMM3. Η υποδοχή DIMM1 λειτουργεί στο κανάλι μνήμης B. Η υποδοχή DIMM3 λειτουργεί στο κανάλι μνήμης A.

Στοιχ.	Περιγραφή	Ετικέτα μητρικής κάρτας	Χρώμα υποδοχής
1	Υποδοχή μνήμης 1, Κανάλι B	DIMM1	Μαύρο
2	Υποδοχή μνήμης 3, Κανάλι A	DIMM3	Μαύρο

Το σύστημα τίθεται αυτόματα σε λειτουργία μονού καναλιού, λειτουργία δύο καναλιών ή ευέλικτη λειτουργία, ανάλογα με τον τρόπο εγκατάστασης των μονάδων μνήμης.

- Το σύστημα τίθεται σε λειτουργία μονού καναλιού εάν έχει τοποθετηθεί μόνο μία υποδοχή μονάδας μνήμης.
- Το σύστημα τίθεται σε λειτουργία υψηλότερης απόδοσης, δύο καναλιών εάν η χωρητικότητα των μονάδων μνήμης στο Κανάλι A και στο Κανάλι B είναι ίδια.
- Το σύστημα τίθεται σε ευέλικτη λειτουργία εάν η χωρητικότητα των μονάδων μνήμης στο Κανάλι A και στο Κανάλι B δεν είναι ίδια. Σε ευέλικτη λειτουργία, το κανάλι με τη μικρότερη ποσότητα μνήμης καθορίζει τη συνολική ποσότητα μνήμης που αντιστοιχεί στη λειτουργία δύο καναλιών, και η υπόλοιπη αντιστοιχεί σε λειτουργία μονού καναλιού. Σε ευέλικτη λειτουργία, εγκαταστήστε τη μονάδα μνήμης με τη μεγαλύτερη χωρητικότητα στην υποδοχή DIMM3 (Κανάλι A).
- Σε όλους τους τρόπους λειτουργίας, η μέγιστη ταχύτητα λειτουργίας καθορίζεται από τη βραδύτερη μονάδα μνήμης του συστήματος.

## Τοποθέτηση μονάδων μνήμης συστήματος

**⚠ ΠΡΟΣΟΧΗ:** Πριν προσθέσετε ή αφαιρέσετε μονάδες μνήμης, πρέπει να αποσυνδέσετε το καλώδιο τροφοδοσίας και να περιμένετε περίπου 30 δευτερόλεπτα, προκειμένου να αφαιρεθεί τυχόν ενέργεια. Ανεξάρτητα από την κατάσταση λειτουργίας, πάντα παρέχεται τάση στις μονάδες μνήμης, εφόσον ο υπολογιστής είναι συνδεδεμένος σε ενεργή πρίζα εναλλασσόμενου ρεύματος. Η προσθήκη ή αφαίρεση μονάδων μνήμης παρουσία τάσης ενδέχεται να προκαλέσει ανεπανόρθωτη ζημιά στις μονάδες μνήμης ή στη μητρική κάρτα.

Οι υποδοχές μονάδων μνήμης διαθέτουν επιχρυσωμένες μεταλλικές επαφές. Όταν πραγματοποιείτε αναβάθμιση της μνήμης, είναι σημαντικό να χρησιμοποιήσετε μονάδες μνήμης με επιχρυσωμένες μεταλλικές επαφές για να αποφύγετε τη διάβρωση ή/και την οξείδωση που προκαλείτε από μη συμβατά μέταλλα που έρχονται σε επαφή.

Ο στατικός ηλεκτρισμός μπορεί να προκαλέσει βλάβη στα ηλεκτρονικά εξαρτήματα του υπολογιστή ή στις προαιρετικές κάρτες. Προτού ξεκινήσετε αυτές τις διαδικασίες, βεβαιωθείτε ότι έχετε αποβάλει το στατικό ηλεκτρισμό από το σώμα σας αγγίζοντας στιγμιαία ένα γειωμένο μεταλλικό αντικείμενο. Για περισσότερες πληροφορίες, ανατρέξτε στην ενότητα [Ηλεκτροστατική αποφόρτιση στη σελίδα 26](#).

Όταν χειρίζεστε μια μονάδα μνήμης, μην αγγίζετε τις επαφές. Διαφορετικά, ενδέχεται να προκληθεί βλάβη στη μονάδα.

1. Αφαιρέστε το κάλυμμα πρόσβασης.


Για οδηγίες, ανατρέξτε στην ενότητα [Αφαίρεση του καλύμματος πρόσβασης στη σελίδα 18](#).

2. Για να αφαιρέσετε μια μονάδα μνήμης, πιέστε προς τα έξω τις δύο ασφάλειες σε κάθε πλευρά της μονάδας μνήμης (1) και, στη συνέχεια, τραβήξτε τη μονάδα μνήμης έξω από την υποδοχή (2).



3. Τοποθετήστε τη νέα μονάδα μνήμης στην υποδοχή υπό γωνία περίπου 30° (1) και κατόπιν πιέστε τη μονάδα μνήμης (2) στην υποδοχή ώστε οι ασφάλειες να την κλειδώσουν στη θέση της.




 **ΣΗΜΕΙΩΣΗ:** Μια μονάδα μνήμης μπορεί να εγκατασταθεί μόνο με ένα τρόπο. Ταιριάξτε την εγκοπή της μονάδας με την προεξοχή στην υποδοχή μονάδας μνήμης.

4. Επανατοποθετήστε το κάλυμμα πρόσβασης.

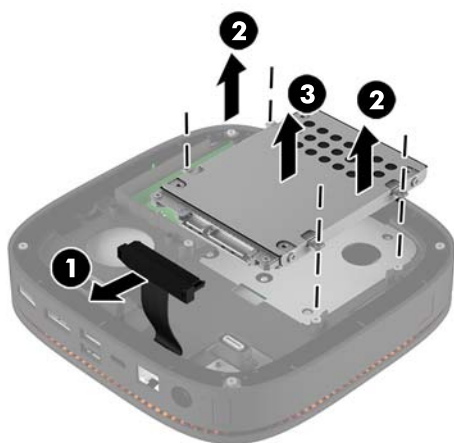
Για οδηγίες, ανατρέξτε στην ενότητα [Επανατοποθέτηση καλύμματος πρόσβασης στη σελίδα 18](#).

Ο υπολογιστής αναγνωρίζει αυτόματα την πρόσθετη μνήμη την επόμενη φορά που θα τον θέσετε σε λειτουργία.

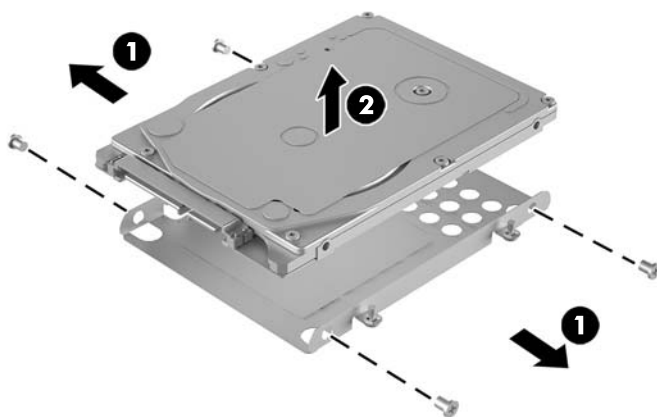
## Αφαίρεση και επανατοποθέτηση μονάδας σκληρού δίσκου

 **ΣΗΜΕΙΩΣΗ:** Δημιουργήστε αντίγραφα ασφαλείας της μονάδας σκληρού δίσκου, πριν τον αφαιρέσετε ώστε να μπορείτε να μεταφέρετε τα δεδομένα στη νέα μονάδα σκληρού δίσκου.

1. Αφαιρέστε το κάλυμμα πρόσβασης.  
Για οδηγίες, ανατρέξτε στην ενότητα [Αφαίρεση του καλύμματος πρόσβασης στη σελίδα 18](#).
2. Τραβήξτε την προεξοχή (1) για να αποσυνδέσετε το καλώδιο τροφοδοσίας και δεδομένων της μονάδας σκληρού δίσκου από τη μονάδα σκληρού δίσκου.
3. Αφαιρέστε τις 4 βίδες (2) προσαρτώντας τη θήκη της μονάδας σκληρού δίσκου στην κάρτα και ανασηκώστε τη θήκη (3) από το πλαίσιο.

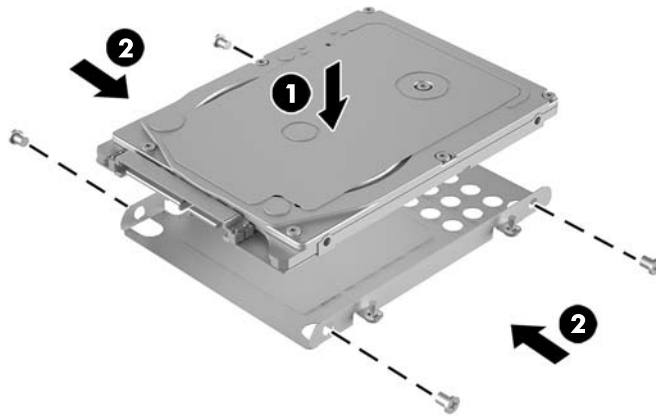


4. Αφαιρέστε τις βίδες (1) που ασφαλίζουν τη μονάδα σκληρού δίσκου στη θήκη της και ανασηκώστε τη μονάδα σκληρού δίσκου (2) από τη θήκη.

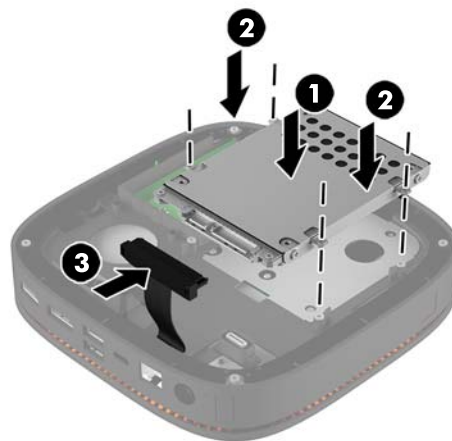


5. Τοποθετήστε τη νέα μονάδα σκληρού δίσκου πάνω από τη θήκη μονάδας δίσκου με τα βύσματα σύνδεσης μονάδας σκληρού δίσκου στο άκρο με το θερμικό επίθεμα (thermal patch) και την πλευρά πλακέτας κυκλώματος στραμμένη προς την κλειστή πλευρά της θήκης μονάδας δίσκου.

6. Τοποθετήστε τη νέα μονάδα σκληρού δίσκου (1) στη θήκη. Βεβαιωθείτε ότι η πλευρά της ετικέτας της μονάδας σκληρού δίσκου είναι ορατή.
7. Στερεώστε τις τέσσερις βίδες (2) για να ασφαλίσετε τη μονάδα σκληρού δίσκου στη θήκη.



8. Τοποθετήστε ξανά τη θήκη μονάδας σκληρού δίσκου (1) στο πλαίσιο. Βεβαιωθείτε ότι τα βύσματα σύνδεσης της μονάδας σκληρού δίσκου είναι στραμμένα προς την πίσω πλευρά του πλαισίου.
9. Ευθυγραμμίστε τις προεξοχές της θήκης μονάδας δίσκου με τους άξονες βίδας στο πλαίσιο και στερεώστε τις τέσσερις βίδες (2) για να ασφαλίσετε τη μονάδα σκληρού δίσκου.
10. Επανασυνδέστε το καλώδιο τροφοδοσίας και δεδομένων (3) στη μονάδα σκληρού δίσκου.



11. Επανατοποθετήστε το κάλυμμα πρόσβασης.  
Για οδηγίες, ανατρέξτε στην ενότητα [Επανατοποθέτηση καλύμματος πρόσβασης στη σελίδα 18](#).

---

# A Ηλεκτροστατική αποφόρτιση

Η εκκένωση στατικού ηλεκτρισμού από τα δάχτυλα ή άλλους αγωγούς μπορεί να προκαλέσει βλάβη στις μητρικές κάρτες ή σε άλλες συσκευές ευαίσθητες στο στατικό ηλεκτρισμό. Βλάβες αυτού του τύπου ενδέχεται να μειώσουν την αναμενόμενη διάρκεια ζωής της συσκευής.

## Αποτροπή πρόκλησης ηλεκτροστατικής ζημιάς

Για να αποφύγετε βλάβες λόγω ηλεκτροστατικής εκκένωσης, τηρείτε τις εξής προφυλάξεις:

- Αποφεύγετε την επαφή με το χέρι, μεταφέροντας και αποθηκεύοντας τα προϊόντα σε συσκευασίες, οι οποίες τα προφυλάσσουν από το στατικό ηλεκτρισμό.
- Διατηρείτε τα εξαρτήματα που είναι ευαίσθητα στο στατικό ηλεκτρισμό στις συσκευασίες τους μέχρι να φτάσουν σε σταθμούς εργασίας χωρίς στατικό ηλεκτρισμό.
- Τοποθετήστε τα εξαρτήματα σε γειωμένη επιφάνεια προτού αφαιρέσετε τη συσκευασία τους.
- Αποφεύγετε την επαφή με τις ακίδες, τις άκρες των καλωδίων ή τα κυκλώματα.
- Έχετε πάντα την κατάλληλη γείωση όταν αγγίζετε μονάδες ή εξαρτήματα ευαίσθητα στο στατικό ηλεκτρισμό.



## Μέθοδοι γείωσης

Χρησιμοποιήστε μία ή περισσότερες από τις παρακάτω μεθόδους όταν χειρίζεστε ή εγκαθιστάτε εξαρτήματα ευαίσθητα στον ηλεκτροστατικό ηλεκτρισμό:

- Χρησιμοποιήστε ένα λουράκι τυλιγμένο στον καρπό (wrist strap) το οποίο συνδέεται στο πλαίσιο του υπολογιστή ή σε ένα γειωμένο σταθμό εργασίας με ένα καλώδιο γείωσης. Τα λουράκια καρπού είναι εύκαμπτα λουριά με ελάχιστη αντίσταση στα καλώδια γείωσης 1 megohm +/- 10 %. Για να επιτευχθεί σωστή γείωση, το λουράκι πρέπει να έρχεται σε επαφή με το δέρμα σας.
- Όταν εργάζεστε όρθιοι χρησιμοποιείτε λουράκια για τους αστραγάλους, τα δάχτυλα των ποδιών ή τα παπούτσια. Φορέστε τα λουράκια και στα δύο πόδια όταν στέκεστε σε αγώγιμα πατώματα ή σε ειδικούς αγώγιμους τάπητες.
- Χρησιμοποιήστε αγώγιμα εργαλεία.
- Χρησιμοποιήστε ένα φορητό κιτ μαζί με έναν αντιστατικό τάπητα εργασίας.

Εάν δεν διαθέτετε κανένα από τα προτεινόμενα μέσα για σωστή γείωση, επικοινωνήστε με εξουσιοδοτημένο αντιπρόσωπο, μεταπωλητή ή παροχέα τεχνικής υποστήριξης της HP.



**ΣΗΜΕΙΩΣΗ:** Για περισσότερες πληροφορίες σχετικά με το στατικό ηλεκτρισμό, επικοινωνήστε με εξουσιοδοτημένο αντιπρόσωπο, μεταπωλητή ή παροχέα τεχνικής υποστήριξης της HP.

# B Οδηγίες λειτουργίας, τακτική φροντίδα και προετοιμασία αποστολής υπολογιστή

## Οδηγίες λειτουργίας και τακτική φροντίδα υπολογιστή

Για τη σωστή ρύθμιση και τη φροντίδα του υπολογιστή και της οθόνης, ακολουθείτε τις εξής οδηγίες:

- Ο υπολογιστής πρέπει να προφυλάσσεται από υπερβολική υγρασία, άμεσο ηλιακό φως και ακραίες θερμοκρασίες περιβάλλοντος.
- Λειτουργήστε τον υπολογιστή σε μια σκληρή, επίπεδη επιφάνεια. Αφήστε ένα κενό 10,2 εκατοστών (4 ιντσών) σε όλες τις αεριζόμενες πλευρές του υπολογιστή και πάνω από την οθόνη για να επιτρέπεται η απαιτούμενη ροή αέρα.
- Μην περιορίζετε την είσοδο του αέρα στο εσωτερικό του υπολογιστή φράσσοντας τις όποιες οπές εξαερισμού. Φροντίστε να μην εφάπτεται το πληκτρολόγιο στο μπροστινό τμήμα του επιτραπέζιου υπολογιστή όταν οι βάσεις στήριξης του πληκτρολογίου είναι ανοιχτές, καθώς και αυτό περιορίζει τη ροή αέρα.
- Ποτέ μην χρησιμοποιείτε τον υπολογιστή ενώ έχετε αφαιρέσει το κάλυμμα πρόσβασης ή οποιαδήποτε από τα καλύμματα των υποδοχών καρτών επέκτασης.
- Μη στοιβάζετε τους υπολογιστές τον έναν επάνω στον άλλο ή τοποθετείτε τους υπολογιστές τόσο κοντά τον έναν με τον άλλο ώστε να λαμβάνουν τον ανακυκλωμένο ή προθερμασμένο αέρα του άλλου.
- Αν σκοπεύετε να χρησιμοποιήσετε τον υπολογιστή σε ξεχωριστό, περιτοιχισμένο χώρο, πρέπει να παρέχετε κατάλληλο εξαερισμό στο χώρο, ενώ θα εξακολουθούν να ισχύουν οι ίδιες, προαναφερθείσες οδηγίες για τη λειτουργία.
- Αποφύγετε τη χρήση υγρών κοντά στον υπολογιστή και στο πληκτρολόγιο.
- Μην καλύπτετε τις σχισμές εξαερισμού της οθόνης με οποιουδήποτε είδους υλικό.
- Εγκαταστήστε ή ενεργοποιήστε τις λειτουργίες διαχείρισης ισχύος του λειτουργικού συστήματος ή άλλου λογισμικού, συμπεριλαμβανομένων των καταστάσεων αδρανοποίησης.
- Απενεργοποιήστε τον υπολογιστή προτού πραγματοποιήσετε οποιαδήποτε από τις ενέργειες που περιγράφονται παρακάτω:
  - Αν χρειαστεί, καθαρίστε το εξωτερικό μέρος του υπολογιστή με απαλό, ελαφρά βρεγμένο πανί. Η χρήση προϊόντων καθαρισμού μπορεί να καταστρέψει το χρώμα ή το φινίρισμα.
  - Κατά περιόδους, καθαρίζετε τις οπές εξαερισμού σε όλες τις αεριζόμενες πλευρές του υπολογιστή. Χνούδι, σκόνη ή άλλα ξένα σωματίδια μπορεί να φράσσουν τις οπές εξαερισμού και να περιορίζουν τη ροή του αέρα.

## Προετοιμασία για αποστολή

Κατά την προετοιμασία του υπολογιστή σας για αποστολή, τηρείτε τις εξής υποδείξεις:

1. Δημιουργήστε αντίγραφα ασφαλείας των αρχείων της μονάδας σκληρού δίσκου σε μια εξωτερική συσκευή αποθήκευσης. Βεβαιωθείτε ότι τα μέσα αντιγράφων ασφαλείας δεν εκτίθενται σε ηλεκτρική ή μαγνητική ακτινοβολία κατά την αποθήκευση ή τη μεταφορά.



**ΣΗΜΕΙΩΣΗ:** Η μονάδα σκληρού δίσκου κλειδώνει αυτόματα όταν απενεργοποιείται η τροφοδοσία του συστήματος.

2. Αφαιρέστε και αποθηκεύστε όλα τα αφαιρούμενα μέσα.
3. Απενεργοποιήστε τον υπολογιστή και τις εξωτερικές συσκευές.
4. Αποσυνδέστε το καλώδιο τροφοδοσίας από την πρίζα AC και, στη συνέχεια, από τον υπολογιστή.
5. Αποσυνδέστε τα στοιχεία του συστήματος και τις εξωτερικές συσκευές από τις πηγές τροφοδοσίας τους και στη συνέχεια, από τον υπολογιστή.



**ΣΗΜΕΙΩΣΗ:** Βεβαιωθείτε ότι όλες οι κάρτες είναι σωστά τοποθετημένες και ασφαλισμένες στις υποδοχές τους, πριν από την αποστολή του υπολογιστή.

6. Τοποθετήστε τα στοιχεία του συστήματος και τις εξωτερικές συσκευές στις αρχικές τους συσκευασίες ή σε παρόμοιες με αρκετό υλικό συσκευασίας για την προστασία τους.

# Γ Προσβασιμότητα

Η HP σχεδιάζει, παράγει και διαθέτει στην αγορά προϊόντα και υπηρεσίες που μπορούν να χρησιμοποιηθούν από όλους, συμπεριλαμβανομένων άτομα με ειδικές ανάγκες, είτε σε αυτόνομη βάση ή με τις κατάλληλες υποστηρικτικές συσκευές.

## Υποστηριζόμενες υποστηρικτικές τεχνολογίες

Τα προϊόντα της HP παρέχουν μια μεγάλη ποικιλία λειτουργικών συστημάτων υποστηρικτικής τεχνολογίας και μπορούν να διαμορφωθούν για να λειτουργούν με επιπλέον υποστηρικτικές τεχνολογίες. Χρησιμοποιήστε τη λειτουργία αναζήτησης της συσκευής για να βρείτε περισσότερες πληροφορίες σχετικά με τις υποστηρικτικές λειτουργίες.



**ΣΗΜΕΙΩΣΗ:** Για περισσότερες πληροφορίες σχετικά με ένα συγκεκριμένο προϊόν υποστηρικτικής τεχνολογίας, επικοινωνήστε με την υποστήριξη πελατών για αυτό το προϊόν.

## Επικοινωνία με την υποστήριξη

Βελτιώνουμε συνεχώς την προσβασιμότητα σε προϊόντα και υπηρεσίες και δεχόμαστε σχόλια από τους χρήστες. Εάν έχετε πρόβλημα με ένα προϊόν ή θα θέλατε να μας μιλήσετε σχετικά με τις λειτουργίες προσβασιμότητας που σας βοήθησαν, επικοινωνήστε με την HP στο (888) 259-5707, Δευτέρα έως Παρασκευή, 6 π.μ. έως 9 μ.μ. Mountain Time (Ορεινή Ώρα). Εάν είστε κουφοί ή έχετε πρόβλημα ακοής και χρησιμοποιείτε VRS/TRS/WebCapTel, επικοινωνήστε μαζί μας εάν θέλετε τεχνική υποστήριξη ή εάν έχετε ερωτήσεις σχετικά με την προσβασιμότητα καλώντας στο (877) 656-7058, Δευτέρα έως Παρασκευή, 6 π.μ. έως 9 μ.μ. Mountain Time (Ορεινή Ώρα).

# Ευρετήριο

## A

ακολουθία μονάδων 8  
ανάρτηση του HP Elite Slice 12

## B

Βάση HP VESA 6

## E

εγκατάσταση 8  
καλώδιο ασφαλείας 14  
μνήμη συστήματος 20, 22  
μονάδα σκληρού δίσκου 24  
επανατοποθέτηση  
κάλυμμα πρόσβασης 18  
μνήμη συστήματος 22  
εσωτερικά εξαρτήματα 19

## H

ηλεκτροστατική αποφόρτιση,  
αποτροπή ζημιάς 26

## Θ

θέση αναγνωριστικού προϊόντος 7  
θέση αριθμού σειράς 7

## K

Κάλυμμα ασύρματης φόρτισης τριών  
ζωνών HP 4  
κάλυμμα πρόσβασης  
επανατοποθέτηση 18  
κατάργηση 18  
Κάλυμμα Collaboration HP 3  
καλώδιο ασφαλείας, εγκατάσταση  
14  
κατάργηση  
κάλυμμα πρόσβασης 18  
μονάδα σκληρού δίσκου 24  
μονάδες 11

## Λ

λειτουργίες  
Βάση VESA 6  
βασική μονάδα 1  
κάλυμμα ασύρματης φόρτισης 4  
κάλυμμα collaboration 3  
μονάδα ήχου 6  
μονάδα οπτικού δίσκου 5

## M

μνήμη, σύστημα  
εγκατάσταση 20, 22  
επανατοποθέτηση 22  
προδιαγραφές 20  
σύνδεση υποδοχής 21  
υποδοχές 20  
Μονάδα ήχου HP 6  
μονάδα σκληρού δίσκου  
εγκατάσταση 24  
κατάργηση 24  
Μονάδα HP ODD 5  
μονάδες  
κατάργηση 11  
σύνδεση 8

## O

οδηγίες εγκατάστασης 17  
οδηγίες εξαερισμού 28  
οδηγίες λειτουργίας υπολογιστή 28

## Π

πληκτρολόγιο, συγχρονισμός  
ασύρματου 15  
ποντίκι, συγχρονισμός ασύρματου  
15  
προδιαγραφές, μνήμη συστήματος  
20  
προειδοποιήσεις 17  
προετοιμασία για αποστολή 29

προσβασιμότητα 30  
προφυλάξεις 17

## Σ

σειρά μονάδων 8  
συγχρονισμός ασύρματου  
πληκτρολογίου και ποντικιού 15  
σύνδεση με το ηλεκτρικό ρεύμα 12  
σύνδεση μονάδων 8

## X

Χαρακτηριστικά βάσης VESA 6  
χαρακτηριστικά βασικής μονάδας 1  
χαρακτηριστικά καλύμματος  
ασύρματης φόρτισης 4  
χαρακτηριστικά καλύμματος  
Collaboration 3  
χαρακτηριστικά μονάδας ήχου 6  
χαρακτηριστικά μονάδας οπτικού  
δίσκου 5  
Χαρακτηριστικά του HP Elite Slice 1