



Donanım Başvuru Kılavuzu

HP Elite Slice

© Copyright 2016 HP Development Company, L.P.

Buradaki bilgiler önceden haber verilmeksizin değiştirilebilir. HP ürünlerine ve hizmetlerine ilişkin tüm garantiler, bu ürün ve hizmetlerle birlikte verilen garanti beyanlarında açıkça belirtilir. Buradaki hiçbir ifade ek bir garanti olarak yorumlanmamalıdır. HP, işbu belgedeki teknik veya yazım hatalarından veya kusurlardan sorumlu tutulamaz.

Birinci Basım: Haziran 2016

Belge parça numarası: 900063-141

Ürün Duyurusu

İşbu kılavuz, çoğu modelde ortak olan özellikleri açıklamaktadır. Bazı özellikler, bilgisayarınızda kullanılabilir olmayabilir.


Yazılım kuralları


Bu bilgisayara önceden yüklenmiş herhangi bir yazılım ürünü yükleyerek, kopyalayarak, indirerek veya herhangi bir şekilde kullanarak, HP Son Kullanıcı Lisans Sözleşmesi'nin (EULA) şartlarına tabi olmayı kabul etmiş sayılırsınız. Bu lisans koşullarını kabul etmezseniz, tek çözümünüz, kullanılmamış ürünü (donanım ya da yazılım) bir bütün olarak satıcının geri ödeme politikasına tabi olacak bir geri ödeme için 14 gün içerisinde iade etmektir.

Daha fazla bilgi almak veya bilgisayarın bedelinin tam geri ödemesini talep etmek için lütfen satıcınıza başvurun.

Bu Kitap Hakkında

Bu kılavuzda, HP Elite Slice'in yükseltilmesiyle ilgili temel bilgiler yer almaktadır.

 **UYARI!** Bu tarzda yazılmış metinler, talimatlara uymadığınız takdirde bedensel zarar görebileceğinizi veya ölüme sebep olunabileceğini belirtir.

 **DİKKAT:** Bu şekilde tasarlanmış metinler, yönergelere uyulmadığı takdirde donatının zarar görebileceğini veya bilgi kaybıyla karşılaşabileceğinizi belirtir.

 **NOT:** Bu şekilde hazırlanan metinler, önemli ek bilgiler sağlamaktadır.

İçindekiler

1 Ürün özellikleri	1
HP Elite Slice özellikleri	1
HP Elite Slice	1
HP İşbirliği Kapağı	3
HP Üç Bantlı Kablosuz Şarj Kapağı	4
HP ODD Modülü	5
HP Ses Modülü	6
HP VESA Plakası	6
Seri numarası konumu	7
2 Kurulum	8
Modülleri bağlama veya çıkarma	8
Modülleri bağlama	8
Modülleri çıkarma	11
Gücü bağlama	12
Elite Slice'ı bir montaj aygıtına takma	12
Güvenlik kablosu takma	14
İsteğe bağlı kablosuz klavye ve fareyi eşitleme	15
3 Donanım yükseltmeleri	17
Servis verilebilir özellikler	17
Uyarılar ve önlemler	17
Erişim panelini çıkarma ve değiştirme	18
Erişim panelini çıkarma	18
Erişim panelini değiştirme	18
Dâhili bileşenlerin yerleri	19
Sistem belleğini yükseltme	20
Bellek modülü belirtilmeleri	20
Bellek modülü yuvalarına takma	21
Sistem bellek modüllerini takma	22
Sabit sürücü çıkarma ve değiştirme	24

Ek A Elektrostatik boşalma	26
Elektrostatik zararını önleme	26
Topraklama yöntemleri	26
Ek B Bilgisayar işletim yönergeleri, düzenli bakım ve nakliye hazırlığı	27
Bilgisayar işletim yönergeleri ve düzenli bakım	27
Nakliye hazırlığı	28
Ek C Erişilebilirlik	29
Desteklenen yardımcı teknolojiler	29
Destek merkezine başvurma	29
Dizin	30

1 Ürün özellikleri

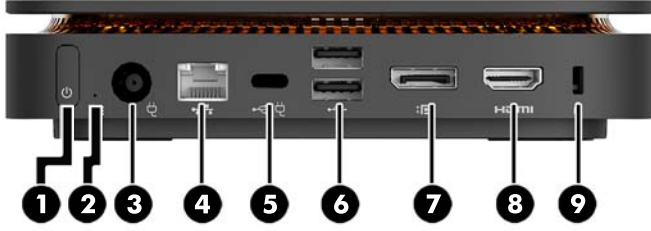
HP Elite Slice özellikleri



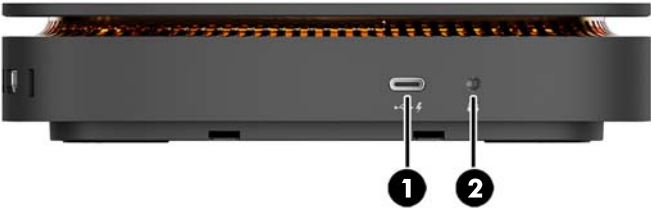
HP Elite Slice



Elite Slice taban modülüdür; gerekli tek modüldür. Elite Slice isteğe bağlı tam parmak izi okuyucuya sahiptir: Parmağınızı okuyucunun üzerinde çekmek yerine, parmağınızı okuyucunun üzerine bastırın. Bu okuyucu çekme hareketiyle kullanılan okuyuculara kıyasla çok daha doğru sonuç vermektedir.



Öge	Bileşen	Öge	Bileşen
1	Güç düğmesi	6	USB bağlantı noktaları (2)
2	Sürücü ışığı	7	Çift Modlu DisplayPort (D++)
3	Güç konektörü	8	HDMI bağlantı noktası
4	RJ-45 (ağ) jakı	9	Güvenlik kablosu yuvası
5	USB Type-C bağlantı noktası 60 W giriş, DisplayPort 15 W çıkış		



Öge	Bileşen	Öge	Bileşen
1	USB Type-C bağlantı noktası 15 W çıkış	3	Tam parmak izi okuyucu (isteğe bağlı)
2	Evrensel ses jakı		

HP İşbirliđi Kapađı

Elite Slice, isteđe bađlı HP İşbirliđi Kapađı ile sipariř edilebilir. İşbirliđi kapađı, konferans grřmeleri iin kapasitif dokunmatik dđmeler ile kablosuz iletiřim sađlar. Bu kapak, hoparlr veya mikrofon iermez. Hoparlr ve mikrofonlar, ayrıca satın alınan HP Ses Modlnde bulunur.



đe	Bileřen	đe	Bileřen
1	Yanıtlı/Ara	4	Ses dzeyini artırma
2	Sesi Kapat	5	Reddet/Kapat
3	Ses dzeyini azaltma		

HP Üç Bantlı Kablosuz Şarj Kapağı

Elite Slice, isteğe bağlı HP Üç Bantlı Kablosuz Şarj Kapağı ile birlikte sipariş edilebilir. Şarj kapağı, uyumlu kablosuz şarj aygıtları için bir kablosuz şarj alanı sağlar. Üç adet endüstri standardı şarj teknolojisi desteklenmektedir: Qi, PMA ve A4WP.

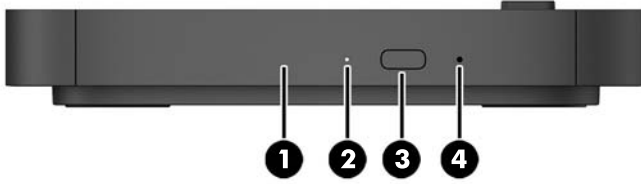


Bileşen	Açıklama
Şarj ışığı	Koyu beyaz = Şarj tamamlandı Koyu sarı = Şarj ediliyor Yanıp sönen sarı = Hata Yanıp sönen beyaz = Ürün yazılımı güncelleştirmesi yapılıyor Kapalı = Şarj edilmiyor

HP ODD Modülü



İsteğe bağlı HP ODD Modülü optik sürücü işlevi ekler. Ek optik sürücü modülleri güç kaynağına ve elektrikli modüllerin toplam sayısını bağlı olarak bir Elite Slice yapılandırmasına bağlanabilir. Daha fazla bilgi için, bkz. [Modülleri bağlama veya çıkarma, sayfa 8.](#)



Öge	Bileşen	Öge	Bileşen
1	Optik sürücü disk tepsisi	3	Optik sürücü çıkarma düğmesi
2	Optik sürücü ışığı	4	El ile çıkarma deliği

HP Ses Modülü

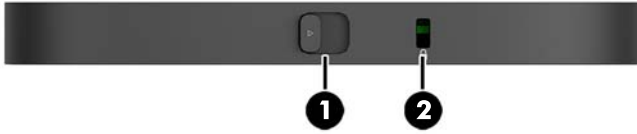


İsteğe bağlı HP Ses Modülü gelişmiş bir ses sistemine sahiptir. Ses modülü, işbirliği kapağının özelliklerini desteklemek için gerekli hoparlör ve mikrofonları sağlar.

HP VESA Plakası



HP VESA Plakası, Elite Slice grubunun monitöre, duvara veya masaya monte edilmesini sağlar.



Şekil: arka, alt (VESA delikleri)

Öğe	Bileşen	Öğe	Bileşen
1	Hızlı çıkarma mandalı	2	Güvenlik kablosu yuvası

Seri numarası konumu

Her bilgisayarda Elite Slice'in alt kısmında lazer kabartmalı benzersiz bir seri numarası ve ürün kimliği numarası vardır. Bu etiketlerin bir kopyası kasanın içinde bulunur. Yardım almak üzere desteęi aradığınızda, bu numaraların yanınızda olmasını sağlayın.



2 Kurulum

Modülleri bağlama veya çıkarma

Elite Slice'a üç tür modül bağlanabilir: optik sürücü modülü, ses modülü ve VESA plakası. Modüller aşağıdaki sırayla taban modülüne bağlanmalıdır:

- HP ODD Modülleri
- HP Ses Modülü
- HP VESA Plakası

Optik sürücü modülü ve ses modülü elektrikli modüllerdir. Elite Slice'a yalnızca bir ses modülü bağlanabilir. AC adaptörüne bağlı olarak, birden fazla optik sürücü modülü bağlayabilirsiniz.



NOT: Sağlanan gücü doğrulamak için AC adaptörünün üzerindeki etiketi kontrol edin.

- 90 W bir AC adaptörü (HP Üç Bantlı Kablosuz Şarj Kapağıyla birlikte verilir) Elite Slice'a dört elektrikli modülün bağlanmasına olanak sağlar:
 - En fazla üç adet optik sürücü modülü ve bir ses modülü
 - veya —
 - En fazla dört adet optik sürücü modülü (ve ses modülü yok)
- 65 W AC adaptörü Elite Slice'a bağlanması için iki elektrikli modüle olanak tanır:
 - Bir optik sürücü modülü ve bir ses modülü
 - veya —
 - En fazla iki optik sürücü modülü (ve ses modülü yok)

Modülleri bağlama

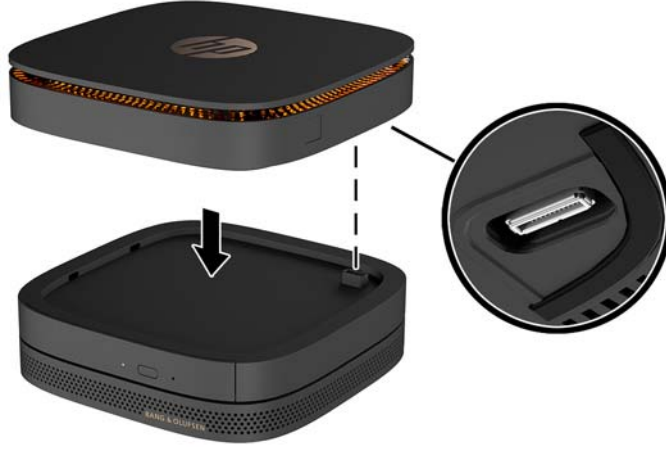


DİKKAT: Modülleri bağlamadan önce Elite Slice'ı kapatın ve herhangi bir güç kaynağı ile bağlantısını kesin.

Modüller “çalışırken eklenebilir” veya “çalışırken eklenebilir/çıkarılabilir” türde olamaz.

1. Varsa güvenlik kablosunu çıkarın/sökün.
2. USB flash sürücüler gibi tüm çıkarılabilir ortamları çıkarın.
3. Elite Slice'ı düzgün şekilde işletim sisteminden kapatın ve ardından tüm harici aygıtları kapatın.
4. Güç kablosunu Elite Slice'tan çıkarın ve tüm harici aygıtların bağlantısını kesin.

5. VESA plakası bağlıysa, hızlı çıkarma mandalını kilit açık konumuna kaydırın ve VESA plakasını çıkarın.
6. Elite Slice'in alt tarafındaki modül bağlantı noktasını bir başka modül üzerindeki modül genişletme konektörüyle aynı hizaya getirin ve Elite Slice'i sıkıca aşağıya doğru bastırın.



Modüller birbirine kilitlendiğinde hafif bir çıt sesi duyulur. Her modül yerine kilitlenir ve modül üzerindeki çıkarma mandalı gizlenir.

Tüm modüller bağlanana kadar tekrarlayın.

7. VESA plakası (1) üzerindeki hızlı çıkarma mandalını kilit açık konuma kaydırın. Bağlı modülleri VESA plakasının üzerine getirin.

VESA plakası modül genişletme konektörüne sahip değildir. Elite Slice bağlantı noktalarının, hızlı çıkarma mandalının ve VESA plakasının güvenlik kablosu yuvasının aynı tarafta olduğundan emin olun.

8. VESA plakasının üzerindeki modülleri (2) aşağıya doğru bastırın.



9. Modülleri birbirine kilitlemek için VESA plakasının arkasındaki hızlı çıkarma mandalını kilitli konuma kaydırın.

⚠ DİKKAT: VESA plakasında dört sekme bulunur. Elite Slice yapılandırmasını VESA plakasının üzerine doğru şekilde konumlandığınızda ve hızlı çıkarma mandalını kilitli konuma kaydırduğunuzda, dört sekme VESA plakasını Elite Slice grubuna kilitlet. VESA plakasının yönü doğru değilse, hızlı çıkarma mandalı kilitli konuma taşınamaz ve modüller sabitlenmez.



10. Hızlı çıkarma mandalının kilidinin açılmasını ve modüllerin ayrılmasını önlemek için VESA plakası güvenlik kablosu yuvasına bir güvenlik kablosu yerleştirin.

✍ NOT: Güvenlik kablosu, caydırıcı olacak şekilde tasarlanmıştır; ancak bilgisayarın hatalı kullanılmasını veya çalınmasını engelleyemeyebilir.

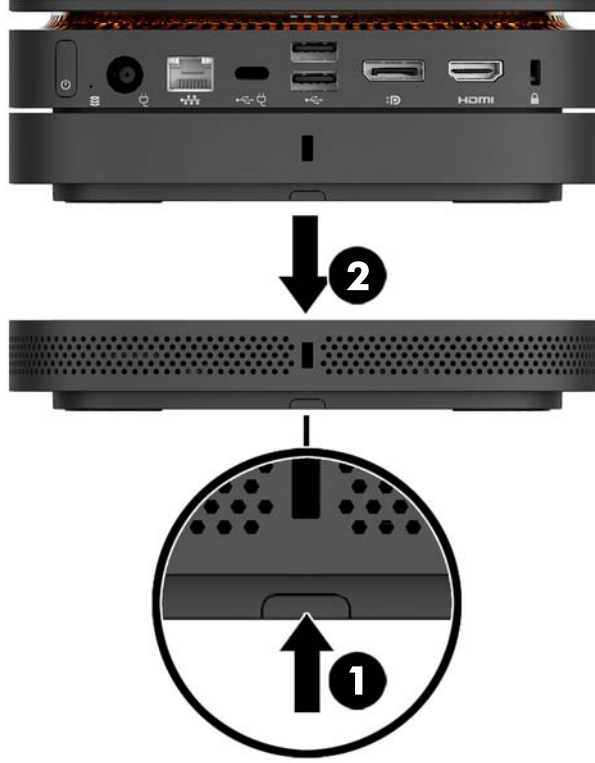
Modülleri çıkarma

⚠ DİKKAT: Modüllerin bağlantısını kesmeden önce, Elite Slice'ı kapatın ve herhangi bir güç kaynağı ile bağlantısını kesin.

Modüller “çalışırken eklenebilir” veya “çalışırken eklenebilir/çıkarılabilir” türde olamaz.

Alttan başlayarak her defasında bir tane modül çıkarılması gerekir. Alt modül çıkarıldığında, modülün üzerindeki çıkarma mandalı açığa çıkar.

1. Varsa güvenlik kablosunu çıkarın/sökün.
2. USB flash sürücüler gibi tüm çıkarılabilir ortamları çıkarın.
3. Elite Slice'ı düzgün şekilde işletim sisteminden kapatın ve ardından tüm harici aygıtları kapatın.
4. Güç kablosunu Elite Slice'tan çıkarın ve tüm harici aygıtların bağlantısını kesin.
5. VESA plakası bağlanmışsa, VESA plakasının arkasındaki hızlı çıkarma mandalını kilit açık konuma kaydırın ve modülü VESA plakasından kaldırarak çıkarın.
6. En alttan başlayarak, üzerindeki modül (2) serbest kalana kadar her modülün alt kısmındaki çıkarma mandalına (1) bastırarak ek modülleri çıkarın.



Gücü bağlama

Elite Slice bir HP monitörde bulunan elektrik bağlantı noktasına bağlanabilir veya Elite Slice ile birlikte verilen HP adaptörü kullanılarak bir AC prize bağlanabilir. HP'den elde edilmeyen güç kaynakları reddedilecektir.



NOT: Belirli güç yükleme şartları altında, bazı USB bağlantı noktaları ürün güvenlik düzenlemelerini karşılayacak şekilde geçici olarak devre dışı bırakılabilir.

Bir AC prize bağlanmak için:

1. Güç kablosunu AC adaptörüne ve AC prize bağlayın.



ÖNEMLİ: Elite Slice'ı bir AC prize bağlarken, Elite Slice ile birlikte verilen HP adaptörünü kullanmanız gerekir.

2. AC adaptörünü, Elite Slice'ın arkasında bulunan güç konektörüne bağlayın.

En az 60 W besleme yapabilen şarj bağlantı noktasına sahip bir HP monitörünüz varsa, Elite Slice'ı AC prizi yerine monitöre bağlayabilirsiniz.

1. Slice'ın AC güç kaynağı bağlantısını kesin.



NOT: Elite Slice hem elektrikli bir bağlantı noktasına hem de bir AC prize bağlıysa, Elite Slice AC güç kaynağını kullanır.

2. USB Type-C kablosunun (ayrıca satın alınır) bir ucunu Elite Slice'daki arka USB Type-C bağlantı noktasına bağlayın.
3. Kablonun diğer ucunu HP monitör üzerindeki şarj bağlantı noktasına bağlayın.

Elite Slice'ı bir montaj aygıtına takma

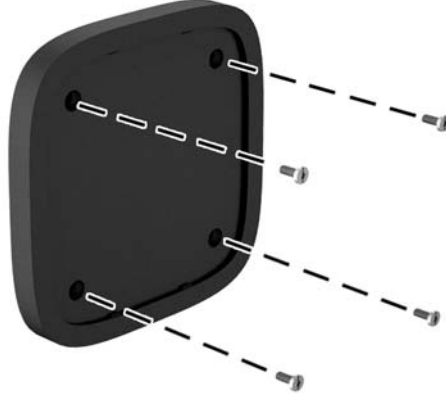
VESA plakası bağlıysa, Elite Slice monitöre, duvara veya iki montaj konumundan birinde masaya takılabilir:

- Dikey
- Tüm kablolar bilgisayarın arkasına takılı ve doğrudan aşağıya doğru salınacak şekilde yatay

Elite Slice'ı monte etmek için:

1. VESA plakası dışında tüm modülleri bağlayın.

2. VESA plakasını monitöre veya başka bir yüzeye takmak için VESA plakasıyla birlikte verilen dört vidayı kullanın.



Elite Slice yatay olarak monte edilecek ise, VESA plakasını hızlı çıkarma mandalı aşağıya bakacak şekilde yerleştirdiğinizden emin olun. Tüm kabloların doğrudan konektörlerden aşağıya salınması gerekir.

3. Dikkatli bir şekilde modülleri VESA plakasına bağlayın.
4. VESA plakasını üzerindeki modüle sabitlemek için VESA plakasının arkasındaki hızlı çıkarma mandalını kilitli konuma kaydırın.

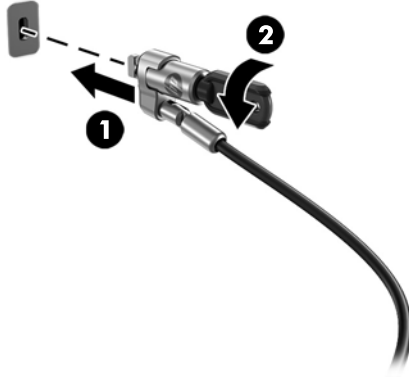


NOT: HP, VESA plakasının arkasına bir güvenlik kablosu takarak Elite Slice grubunu sabitlemenizi önerir. Bu, hızlı çıkarma mandalının kilit açık konuma gelmesini ve modüllerin kazara yerinden çıkmasını önler.

Güvenlik kablosu, caydırıcı olacak şekilde tasarlanmıştır; ancak bilgisayarın hatalı kullanılmasını veya çalınmasını engelleyemeyebilir.

Güvenlik kablosu takma

Bilgisayarınızın güvenliğini sağlamak için aşağıda görüntülenen 10 mm ultra ince kablo kilidi kullanılabilir. Alt modüle takıldığında, kablo tüm modülleri birbirine kilitlet. VESA plakası takılıysa, hızlı çıkarma mandalını kilitli konuma kaydırın ve tüm modülleri birbirine kilitlemek için bir güvenlik kablosu takın.

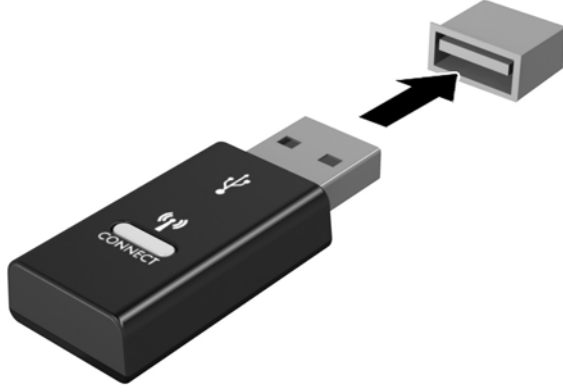


NOT: Güvenlik kablosu, caydırıcı olacak şekilde tasarlanmıştır; ancak bilgisayarın hatalı kullanılmasını veya çalınmasını engelleyemeyebilir.

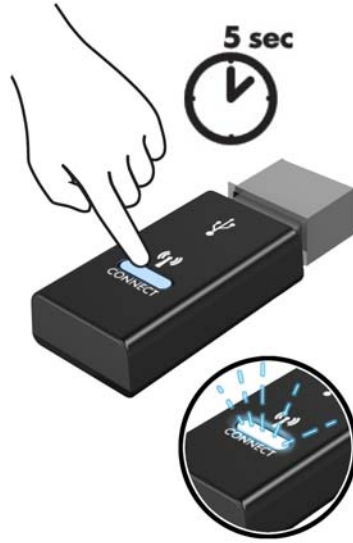
İsteğe bağlı kablosuz klavye ve fareyi eşitleme

Klavye ve fare eşleme işlemi fabrikada yapılmıştır. Klavye ve fare çalışmazsa, pilleri çıkarıp değiştirin. Klavye ve fare hala çalışmıyorsa, el ile eşleştirmek için bu yordamı izleyin.

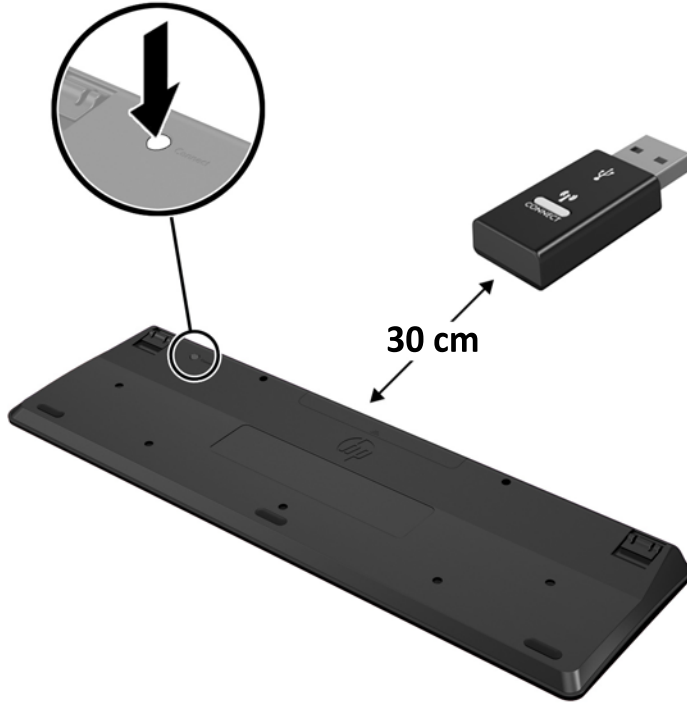
1.



2.



3.



4.



NOT: Klavye ve fare hala çalışmazsa, pilleri çıkarın ve değiştirin. Klavye ve fare hala eşleştirilmezse, klavye ile fareyi yeniden eşleştirin.

3 Donanım yükseltmeleri

Servis verilebilir özellikler

Bilgisayar, yükseltme ve servis işlemlerini kolaylaştıran özelliklere sahiptir.

Uyarılar ve önlemler

Yükseltme yapmadan önce bu kılavuzdaki tüm geçerli talimatları, dikkat ibarelerini ve uyarıları dikkatle okuyun.

⚠ UYARI! Elektrik çarpmasından, sıcak yüzeylerden veya ateşten kaynaklanan kişisel yaralanma riskini azaltmak için:

Kapağı çıkarmadan önce güç kablosunu AC prizinden çıkarın. İçeride elektrikle çalışan hareketli parçalar vardır.

Dokunmadan önce sistem iç bileşenlerinin soğumasını bekleyin.

Donanımı yeniden elektriğe bağlamadan önce kapağı kapatıp sıkıştırın.

Telekomünikasyon veya telefon konektörlerini ağ arabirim denetleyicisi (NIC) yuvalarına bağlamayın.

Güç kablosunun topraklama fişini devre dışı bırakmayın. Topraklama fişi önemli bir güvenlik özelliğidir.

Güç kablosunu her zaman erişebileceğiniz topraklı (toprak bağlantılı) bir AC prize takın.

Ciddi yaralanma riskini azaltmak için, *Güvenlik ve Rahat Kullanım Kılavuzu*'nu okuyun. Doğru iş istasyonu kurulumu açıklanmaktadır ve konforunuzu artırmak ve yaralanma riskinizi azaltacak duruş ve çalışma alışkanlıkları hakkında bilgiler için yönergeleri sağlar. Ayrıca, elektrik ve mekanikle ilgili güvenlik bilgileri verilir. Bu kılavuzu internette <http://www.hp.com/ergo> adresinde bulabilirsiniz.

⚠ DİKKAT: Statik elektrik, bilgisayarın elektrikle çalışan bileşenlerine veya isteğe bağlı donatılarına hasar verebilir. Bu yordamlara başlamadan önce, bir süre topraklanmış metal nesneye dokunarak statik elektriğinizi boşalttığınızdan emin olun. Daha fazla bilgi için, bkz. [Elektrostatik boşalma, sayfa 26](#).

Bilgisayar bir AC güç kaynağına bağlı olduğu sürece sistem kartına her zaman voltaj uygulanır. Dahili bileşenlere zarar gelmesini önlemek için bilgisayarı açmadan önce güç kablosunu güç kaynağından çekin.

Eriřim panelini ıkarma ve deęiřtirme

Eriřim panelini ıkarma

Sabit surc ve sistem bellek modllerine eriřmek iin Elite Slice eriřim panelinin ıkarılması gerekir.

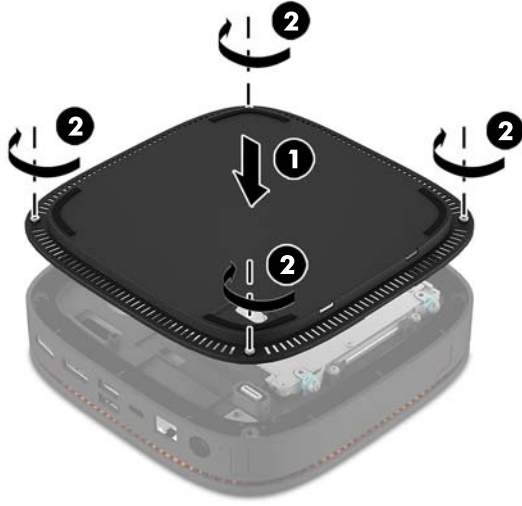
1. Elite Slice'taki ek modlleri ıkarın.
Ynergeler iin, bkz. [Modlleri ıkarma, sayfa 11](#).
2. Bilgisayarın izilmesini veya dięer hasarları nlemek iin bilgisayarı yumuřak bir bezle rtl dz bir yzeyde ters evirin.
3. Eriřim panelini sabitleyen drt baęlı vidayı (1) gevřetin ve paneli bilgisayardan (2) kaldırarak ıkarın.



Eriřim panelini deęiřtirme

1. Bilgisayarı n tarafı ařaęı gelecek řekilde, yumuřak ve temiz bir bezle kaplı dz bir yzeze yerleřtirin.
2. Modl baęlantı noktasının eriřim panelinin aıklıęından net bir řekilde grnmesi iin eriřim panelini (1) bilgisayarla aynı hizaya getirin.

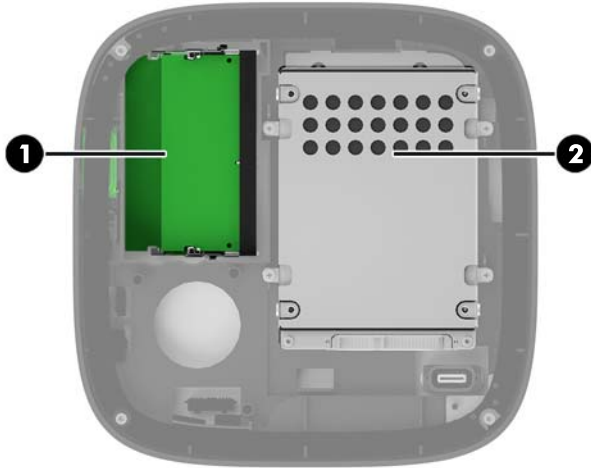
3. Eriřim panelini bilgisayara sabitlemek için dört baęlı vidayı (2) sıkın.



4. Ek modüllerini yeniden baęlayın.

Yönergeler için, bkz. [Modüllerini baęlama veya çıkarma, sayfa 8.](#)

Dâhili bileşenlerin yerleri



Öęe	Bileřen	Öęe	Bileřen
1	Sistem bellek modüllerini	2	Sabit sürücü

Sistem belleğini yükseltme

Sistem kartındaki bellek modülü yuvalarına en çok iki adet bellek modülü (endüstri standardında) eklenebilir. En az bir adet küçük boyutlu çift yerleşik bellek modülü (SODIMM) önceden yüklenmiştir. Maksimum bellek desteği elde etmek için, sistem kartına en fazla 32 GB (16 GB x 2) bellek takabilirsiniz.

Bellek modülü belirtileri

Sistemin düzgün çalışması için SODIMM'lerin aşağıdaki belirtileri karşılaması gerekir:

- endüstri standardı 288 pimli
- arabelleksiz ECC olmayan PC4-17000 DDR4-2133 MHz uyumlu
- 1,2 volt DDR4-SDRAM SODIMM'ler
- CAS gecikme süresi 15 DDR4 2133 MHz (15-15-15 zamanlama) desteği
- Zorunlu Joint Electronic Device Engineering Council (JEDEC) belirtimini taşımaktadır

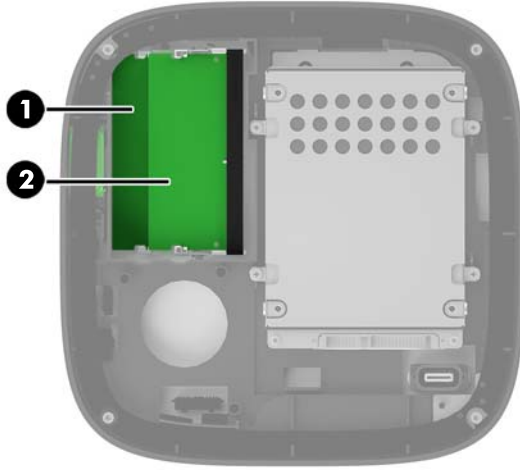
Bilgisayar şunları destekler:

- 512 Mbit, 1 Gbit ve 2 Gbit ECC olmayan bellek teknolojileri
- Tek taraflı ve çift taraflı SODIMM'ler
- x8 ve x16 aygıtlarla yapılmış SODIMM'ler



NOT: Uyumluluk sorunlarından kaçınmak için HP, bu bilgisayarda yalnızca HP bellek modülleri kullanmanızı önerir. Desteklenmeyen DIMM bellek takarsanız sistem düzgün şekilde çalışmaz. x4 SDRAM ile yapılmış DIMM'lar desteklenmez.

Bellek modülü yuvalarına takma



Her kanalda bir yuva olmak üzere iki adet bellek modülü yuvası bulunur. Yuvalar DIMM1 ve DIMM3 olarak etiketlenmiştir. DIMM1 yuvası bellek kanalı B'de çalışır. DIMM3 yuvası ise bellek kanalı A'da çalışır.

Öge	Açıklama	Sistem Kartı Etiketi	Yuva Rengi
1	Bellek 1 yuvası, Kanal B	DIMM1	Siyah
2	Bellek 3 yuvası, Kanal A	DIMM3	Siyah

Sistem, bellek modüllerinin takılma biçimine göre, otomatik olarak tek kanal modunda, çift kanal modunda veya esnek (flex) modda çalışır.

- Yalnızca bir bellek modülü yuvası doluysa sistem tek kanal modunda çalışır.
- Kanal A ve Kanal B'deki bellek modüllerinin kapasitesi eşitse, sistem yüksek performanslı çift kanal modunda çalışır.
- Kanal A ve Kanal B'deki bellek modüllerinin kapasitesi eşit değilse sistem esnek modda çalışır. Esnek modda, en az bellek miktarına sahip kanal, çift kanallı çalışma için atanan toplam bellek miktarını belirler ve kalan bellek miktarı tek kanallı çalışmaya atanır. Esnek modda, kapasitesi daha büyük olan bellek modülünü DIMM3 yuvasına (Kanal A) takın.
- Herhangi bir modda, maksimum çalışma hızını sistemdeki en yavaş bellek modülü belirler.

Sistem bellek modüllerini takma

⚠ DİKKAT: Güç kablosunu çıkardıktan sonra, bellek modülleri ekleyip çıkarmadan önce elektriğin gitmesi için yaklaşık 30 saniye beklemelisiniz. Açılış durumu ne olursa olsun, bilgisayar etkin bir AC prizine bağlı olduğu sürece bellek modüllerine her zaman voltaj sağlanır. Voltaj varken bellek modülü eklemek veya çıkarmak, bellek modüllerine veya sistem kartına onarılamayan hasarlar verebilir.

Bellek modülü yuvaları altın kaplama metal bağlantılara sahiptir. Belleği yükseltirken, uyumsuz metallerin birbirleriyle temasından kaynaklanan paslanmayı ve/veya oksidasyonu önlemek için altın kaplama metal bağlantılara sahip bellek modülleri kullanmak gereklidir.

Statik elektrik bilgisayarın elektronik bileşenlerine veya isteğe bağlı kartlara hasar verebilir. Bu yordamlara başlamadan önce, bir süre topraklanmış metal nesneye dokunarak statik elektriğinizi boşalttığınızdan emin olun. Daha fazla bilgi için, bkz. [Elektrostatik boşalma, sayfa 26](#).

Bellek modülünü tutarken, temas yüzeylerine dokunmamaya dikkat edin. Aksi takdirde, modül hasar görebilir.

1. Erişim paneli çıkarın.

Yönergeler için, bkz. [Erişim panelini çıkarma, sayfa 18](#).

2. Bellek modülünü çıkarmak için, bellek modülünün her iki tarafında bulunan iki mandalı dışarı doğru bastırın (1) ve bellek modülünü yuvarın dışına çekin (2).



3. Yeni bellek modülünü yaklaşık 30° açıyla yuvasına kaydırın (1) ve daha sonra mandalın yerine kilitlemesini sağlamak için bellek modülünü (2) yuvaya doğru bastırın.



NOT: Bellek modülünü takmanın tek bir yolu vardır. Modül üzerindeki çentiği, bellek modülü yuvası üzerindeki çıkıntıyla aynı hizaya getirin.

4. Erişim panelini yerine takın.

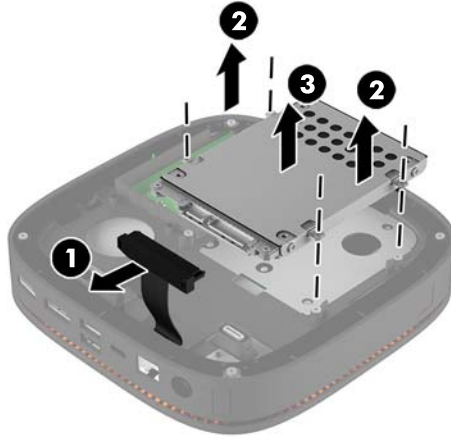
Yönergeler için, bkz. [Erişim panelini değiştirme, sayfa 18](#).

Bilgisayarı açtığınızda sistem, eklediğiniz belleği otomatik olarak tanıyacaktır.

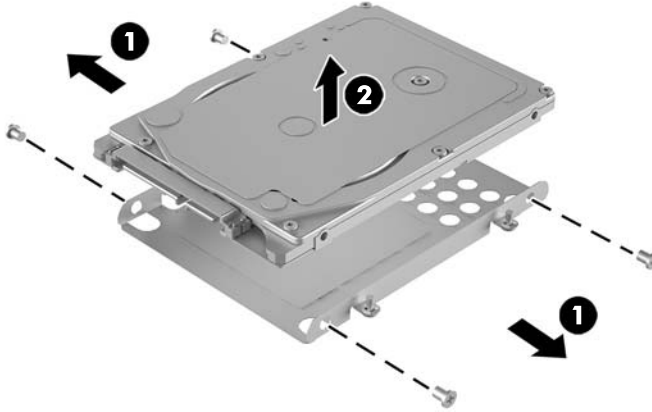
Sabit sürücü çıkarma ve deęiřtirme

NOT: Verileri yeni sabit sürücüye aktarabilmek için çıkarmadan önce sabit sürücüyü yedekleyin.

1. Eriřim paneli çıkarın.
Yönergeler için, bkz. [Eriřim panelini çıkarma, sayfa 18](#).
2. Sabit sürücünün güç ve veri kablosunu sabit sürücüden ayırmak için çıkıntıyı (1) çekin.
3. Sabit sürücü kafesini karta sabitleyen 4 vidayı (2) sökün ve kafesi (3) kasadan çıkarın.

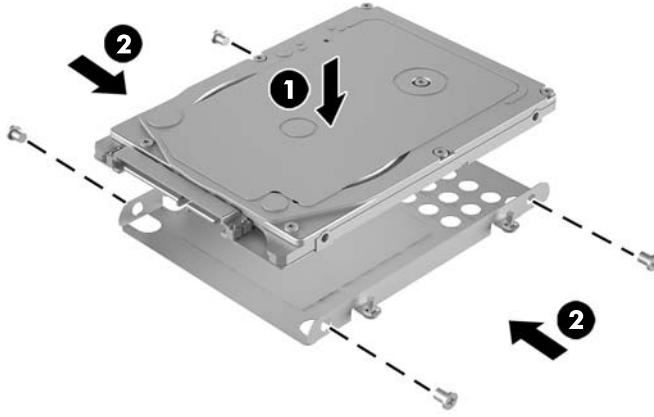


4. Sabit sürücüyü kafese sabitleyen 3 vidayı (1) çıkarın ve sabit sürücüyü (2) kafesten kaldırın.

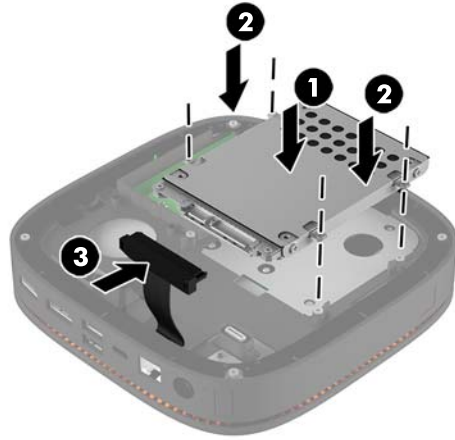


5. Yeni sabit sürücüyü, sabit sürücü kafesi üzerine termal yamanın bulunduğu uçtaki sabit sürücü konektörleri ve devre kartı tarafı sabit sürücü kafesinin kapalı tarafına bakacak şekilde konumlandırın.
6. Yeni sabit sürücüyü (1) kafese yerleřtirin. Sabit sürücünün etiket tarafının görünür olduęundan emin olun.

7. Sabit sürücüyü kafese sabitlemek için dört vidayı (2) takın.



8. Sabit sürücü kafesini (1) kasaya yerleştirin. Sabit sürücü konektörlerinin kasanın arka tarafına baktığından emin olun.
9. Sürücü kafesindeki tırnakları kasadaki vida yuvalarıyla hizalayın ve sabit sürücüyü sabitlemek için dört vidayı (2) sıkın.
10. Güç kablosunu ve veri kablosunu (3) sabit sürücüye yeniden takın.



11. Erişim panelini yerine takın.

Yönergeler için, bkz. [Erişim panelini değiştirme, sayfa 18.](#)

A Elektrostatik boşalma

Parmaktan veya başka bir iletken den statik enerji boşalması, sistem kartına veya diğ er statik duyarlı aygıtlara zarar verebilir. Bu tür zararlar aygıtın kullanım ömrünü kısaltabilir.

Elektrostatik zararını önleme

Elektrostatik hasarı önlemek için aşağıdaki önlemlere uymaya özen gösterin:

- Ürünleri statik korumalı kutularda taşıyarak veya saklayarak el temasını önleyin.
- Elektrostatik duyarlı parçaları statik olmayan iş istasyonlarına gelene kadar paketlerinde saklayın.
- Parçaları kutularından çıkarmadan önce topraklanmış bir yüzeye koyun.
- İğnelere ve devrelere dokunmaktan kaçının.
- Statik duyarlı bir bileşene veya bileşenlere dokunmadan önce mutlaka topraklanmış olun.

Topraklama yöntemleri

Statik elektriğ e karşı duyarlı parçaları kullanırken veya takarken aşağıdaki yöntemlerden bir veya birkaçını kullanın:

- Topraklama kablosuyla bir topraklanmış iş istasyonuna veya bilgisayarın kasasına bağı lı bir bilek bandı kullanın. Bilek bantları, topraklama kablolarında en az 1 megaohm +/- 10 dirençli esnek bantlardır. Doğru topraklama sağlamak için, bandı derinize iyice sarın.
- Ayakta durarak çalışılan iş istasyonlarında ayak bileğ i bantları, ayak parmağ ı bantları veya bot bantları kullanın. İletken zeminler veya elektriğ i iletebilecek zemin kaplamaları üzerinde dururken iki ayağ ınıza da bant takın.
- İletken alan servis araçlarını kullanın.
- Katlanabilir statik dağı tıcı çalışma kaplamasını içeren taşınabilir alan servis setini kullanın.

Topraklama için önerilen donatılardan hiçbirine sahip değ ilseniz, yetkili bir HP bayisine, satıcısına veya servis sağlayıcısına başvurun.



NOT: Statik elektrik hakkında daha fazla bilgi almak için yetkili bir HP bayisine, satıcısına veya servis sağlayıcısına başvurun.

B Bilgisayar işletim yönergeleri, düzenli bakım ve nakliye hazırlığı

Bilgisayar işletim yönergeleri ve düzenli bakım

Bilgisayar ve monitörünüzü doğru şekilde kurmak ve bakımını yapmak için aşağıdaki yönergeleri uygulayın:

- Bilgisayarı aşırı nem, doğrudan güneş ışığı ve aşırı sıcak veya soğuktan koruyun.
- Bilgisayarı sağlam ve düz bir yüzeyde çalıştırın. Gerekli hava akımını sağlamak için bilgisayarın yanlarında ve monitörün üstünde bulunan tüm havalandırma kanallarında 10,2 cm (4 inç) açıklık bırakın.
- Havalandırma deliklerini veya hava giriş yerlerini engelleyerek bilgisayara ulaşan hava akımını sınırlandırmayın. Klavyeyi, klavye ayakları indirilmiş şekilde, doğrudan masaüstü biriminin önüne koymayın; bu durumda da hava akımını engellenmiş olacaktır.
- Bilgisayarı kesinlikle erişim paneli veya genişletme kartı yuvası kapakları çıkarılmış olarak çalıştırmayın.
- Birbirinin devridaim eden veya önceden ısıtılan havasına maruz kalmaması için bilgisayarları birbirinin üzerine veya çok yakınına koymayın.
- Bilgisayar ayrı bir muhafaza içinde kullanılacaksa, muhafaza için hava giriş ve çıkış yerleri olmalıdır ve yukarıda belirtilen çalışma yönergeleri aynen uygulanmalıdır.
- Sıvıları bilgisayar ve klavyeden uzak tutun.
- Ekran üzerindeki havalandırma deliklerini hiçbir maddeyle örtmeyin.
- İşletim sisteminin veya diğer yazılımların güç yönetim işlevlerini (askıya alma modları dahil) yükleyin veya etkinleştirin.
- Aşağıdakilerden birini yapmadan önce bilgisayarı kapatın:
 - Gerektiğinde bilgisayarın dış yüzeyini yumuşak, nemli bir bezle silin. Temizlik malzemeleri kaplamanın rengini soldurabilir veya zarar verebilir.
 - Ara sıra bilgisayarın hava akımı olan tüm kenarlarındaki hava deliklerini temizleyin. Kumaş tiftiği, toz ve diğer yabancı maddeler delikleri tıkayıp hava akımını kısıtlar.

Nakliye hazırlığı

Bilgisayarı taşımaya hazırlanırken bu önerileri yerine getirin:

1. Sabit sürücüdeki dosyaları harici bir depolama aygıtında yedekleyin. Yedekleme ortamının saklanırken veya taşınırken elektrik veya manyetik darbelere maruz kalmadığından emin olun.



NOT: Sistem gücü kapatıldığında, sabit disk sürücüsü otomatik olarak kilitlenir.

2. Çıkarılabilir tüm ortamları çıkarın ve saklayın.
3. Bilgisayarı ve harici aygıtları kapatın.
4. Güç kablosunu AC prizinden ve ardından bilgisayardan çıkarın.
5. Sistem bileşenlerinin ve harici aygıtların önce güç kaynaklarıyla, daha sonra bilgisayarla bağlantısını kesin.



NOT: Bilgisayarı taşımadan önce tüm kartların yerine oturduğundan ve kart yuvalarına sabitlendiğinden emin olun.


6. Sistem bileşenlerini ve harici aygıtları orijinal ambalaj kutularına veya ürünleri koruyacak miktarda yeterli ambalaj malzemesine sahip benzer kutulara koyun.

C Erişilebilirlik

HP, herkesin kullanabileceği ürün ve hizmetler tasarlar, üretir ve pazarlar. Buna ister bağımsız ister yardımcı aygıtlara bağlı engelli kişiler de dahildir.

Desteklenen yardımcı teknolojiler

HP ürünleri, başka yardım teknolojileriyle birlikte çalışacak şekilde yapılandırılabilen çok sayıda işletim sistemi yardım teknolojisini destekler. Yardım özellikleriyle ilgili daha fazla bilgi almak için aygıtınızdaki Ara özelliğini kullanın.

 **NOT:** Belirli bir yardımcı teknoloji ürünü hakkında ek bilgi için, o ürünle ilgilenen müşteri destek birimine başvurun.

Destek merkezine başvurma

Ürün ve hizmetlerimizin erişilebilirlik özelliklerini sürekli olarak iyileştiriyor ve bu bağlamda kullanıcılarımızın düşüncelerini öğrenmek istiyoruz. Ürünlerimizden biriyle ilgili sorun yaşadysanız ya da yardımını gördüğünüz erişilebilirlik özellikleriyle ilgili iletmek istedikleriniz varsa, Pazartesi Cumaya MST saatiyle 06.00 - 21.00 arasında (888) 259-5707 numaralı telefonu arayarak bize ulaşabilirsiniz. Sağırsanız ya da zor duyuyor ve TRS/VRS/WebCapTel kullanıyorsanız, teknik destek almak ya da erişilebilirlikle ilgili sorularınızı iletmek için Pazartesi Cumaya MST saatiyle 06.00 - 21.00 arasında (877) 656-7058 numaralı telefonu arayarak bize ulaşabilirsiniz.

Dizin

- B**
belirtiler, sistem belleği 20
bellek, sistem
 belirtiler 20
 değiştirme 22
 takma 20, 22
 yuvalar 20
 yuvaya takma 21
bilgisayar işletim yönergeleri 27
- D**
dâhili bileşenler 19
değiştirme
 erişim paneli 18
 sistem belleği 22
- E**
elektrostatik boşaltma, zararı
 önleme 26
erişilebilirlik 29
erişim paneli
 değiştirme 18
 kaldırma 18
- F**
fare, kablosuz eşitleme 15
- G**
gücü bağlama 12
güvenlik kablosu, takma 14
- H**
havalandırma yönergeleri 27
HP Elite Slice özellikleri 1
HP Elite Slice'ı monte etme 12
HP İşbirliği Kapağı 3
HP ODD Modülü 5
HP Ses Modülü 6
HP Üç Bantlı Kablosuz Şarj Kapağı 4
HP VESA Plakası 6
- İ**
işbirliği kapağı özellikleri 3
- K**
kablosuz klavye ve fareyi eşitleme 15
Kablosuz şarj kapağı özellikleri 4
kaldırma
 erişim paneli 18
 modüller 11
 sabit sürücü 24
klavye, kablosuz eşitleme 15
kurulum 8
kurulum yönergeleri 17
- M**
modül sıralaması 8
modül sırası 8
modüller
 bağlama 8
 kaldırma 11
modülleri bağlama 8
- N**
nakliye hazırlığı 28
- O**
optik sürücü modülü özellikleri 5
- Ö**
önlemler 17
özellikler
 işbirliği kapağı 3
 kablosuz şarj kapağı 4
 optik sürücü modülü 5
 ses modülü 6
 taban modülü 1
 VESA plakası 6
- S**
sabit sürücü
 kaldırma 24
 takma 24
seri numarası konumu 7
ses modülü özellikleri 6
- T**
taban modülü özellikleri 1
takma
 güvenlik kablosu 14
 sabit sürücü 24
 sistem belleği 20, 22
- U**
uyarılar 17
- Ü**
ürün kimliği konumu 7
- V**
VESA plaka özellikleri 6