



Útmutató a hardver használatához

HP Elite Slice

© Copyright 2016 HP Development Company, L.P.

Az itt szereplő információk előzetes értesítés nélkül változhatnak. A HP termékeivel és szolgáltatásaival kapcsolatos kizárólagos jótállás leírása a termékekhez és szolgáltatásokhoz mellékelte kifejezett jótállási nyilatkozatokban szerepel. A jelen leírásban foglaltak nem tartalmazzák kiegészítő jótállást. A HP nem vállal felelősséget a jelen dokumentumban esetleg előforduló technikai vagy szerkesztési hibákért vagy hiányosságokért.

Első kiadás: 2016. június

A dokumentum cikkszám: 900063-211

Termékkel kapcsolatos tájékoztatás

Ez az útmutató azokat a jellemzőket írja le, amelyek a legtöbb típus esetében közősek. Néhány jellemző az ön számítógépén esetleg nem elérhető.


Szoftverkifejezések


A számítógépen előre telepített szoftvertermékek telepítésével, másolásával, letöltésével vagy bármilyen egyéb módon való használatával Ön elfogadja a HP végfelhasználói licencszerződés feltételeit. Amennyiben nem fogadja el a licencfeltételeket, az egyetlen jogorvoslat az, ha 14 napon belül visszaviszi a teljes, nem használt terméket (hardver és szoftver), és a vásárlás helyén lévő visszafizetési irányelv szerint meghatározott visszafizetésben részesül.


További információkért, illetve a számítógép teljes árának a visszatérítéséért forduljon az eladóhoz.

Tudnivalók a kézikönyvről

Ez az útmutató a HP Elite Slice üzleti számítógépek frissítésére vonatkozó alapvető információkat tartalmaz.

 **FIGYELEM!** Az ilyen módon jelzett szöveg azt jelzi, hogy az útmutatás helytelen követése sérüléshez vagy halálhoz vezethet.

 **VIGYÁZAT!** Az ilyen módon jelzett szöveg azt jelzi, hogy az útmutatás helytelen követése a készülékek megrongálódáshoz vagy információvesztéshez vezethet.

 **MEGJEGYZÉS:** Az ilyen módon jelzett szöveg fontos kiegészítő információkat tartalmaz.

Tartalomjegyzék

1 Termékjellemzők	1
A HP Elite Slice jellemzői	1
HP Elite Slice	1
HP együttműködési fedél	3
HP háromsávós vezeték nélküli töltőfedél	4
HP ODD Modul	5
HP Audio modul	6
HP VESA-lemez	6
Sorozatszám helye	7
2 Telepítés	8
Modulok csatlakoztatása és eltávolítása	8
Modulok csatlakoztatása	8
Modulok eltávolítása	11
Áramellátás csatlakoztatása	12
A Elite Slice rögzítése rögzítőeszközhöz	12
Biztonsági kábel beszerelése	14
Az opcionális vezeték nélküli billentyűzet és egér szinkronizálása	15
3 A hardver frissítése	17
A szervizeléssel kapcsolatos tudnivalók	17
Figyelmeztetések	17
A fedőlap eltávolítása és visszahelyezése	18
A fedőlap eltávolítása	18
A fedőlap visszahelyezése	18
A belső részek helye	19
A rendszermemória frissítése	20
Memóriamodul műszaki adatai	20
Memória behelyezése a memóriamodul-nyílásokba	21
Rendszer-memóriamodul behelyezése	22
Merevlemez eltávolítása és visszahelyezése	24

A függelék: Elektrosztatikus feltöltődés	26
A sztatikus elektromosságból fakadó megrongálódás megelőzése	26
A földelés módjai	26
B függelék: Számítógép-kezelési alapismeretek, rendszeres karbantartás és előkészítés szállításhoz	27
Számítógép-kezelési alapismeretek és rendszeres karbantartás	27
Előkészítés szállításhoz	28
C függelék: Kiegészítő lehetőségek	29
Támogatott kiegészítő technológiák	29
Kapcsolatfelvétel a támogatással	29
Tárgymutató	30

1 Termékjellemzők

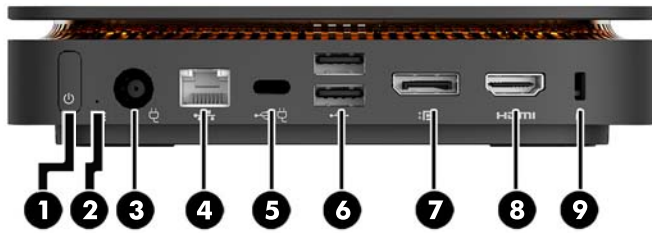
A HP Elite Slice jellemzői



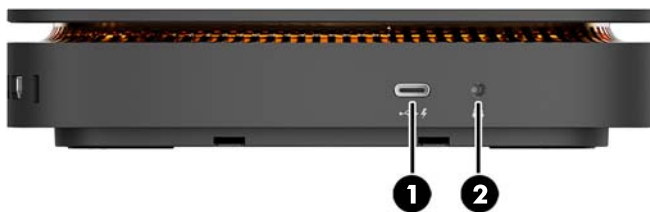
HP Elite Slice



Az Elite Slice az alapmodul, az egyetlen elengedhetetlen modul. Az Elite Slice opcionális teljes ujjlenyomat-olvasót tartalmaz: ahelyett, hogy ujjával a leolvasón keresztül pöccintene, nyomja rá ujját az olvasóra. Az olvasó pontosabb, mint a pöccintés-leolvasók.



Elem	Részegység	Elem	Részegység
1	Tápkapcsoló gomb	6	USB portok (2)
2	Meghajtó jelzőfénye	7	Két üzemmódos DisplayPort (D++)
3	Tápcsatlakozó	8	HDMI-port
4	RJ-45 (Ethernet) csatlakozóaljzat	9	Biztonsági kábel befűzőnyílása
5	USB Type-C port 60 W-os bemenet, DisplayPort 15 W-os kimenet		



Elem	Részegység	Elem	Részegység
1	USB Type-C port 15 W-os kimenet	3	Teljes ujjlenyomat-olvasó (opcionális)
2	Univerzális audiocsatlakozó		

HP együttműködési fedél

Az Elite Slice rendelhető opcionális HP együttműködési fedéllel. Az együttműködési fedél lehetővé teszi a vezeték nélküli kommunikációt kapacitív érintőgombokkal konferenciahívások során. A fedél nem tartalmaz hangszórót és mikrofont. A hangszórók és a mikrofon HP Audio modulban található, mely külön vásárolható meg.



Elem	Részegység	Elem	Részegység
1	Hívásfogadás/hívás	4	Hangerő növelése
2	Némítás	5	Hívás elutasítása/hívás befejezése
3	Hangerő csökkentése		

HP háromsávos vezeték nélküli töltőfedél

Az Elite Slice rendelhető opcionális HP háromsávos vezeték nélküli töltőfedéllel. A töltőfedel vezeték nélküli töltési terület biztosít a kompatibilis vezeték nélkül tölthető eszközök számára. Három szabványos töltési technológiát támogat: Qi PMA és A4WP.

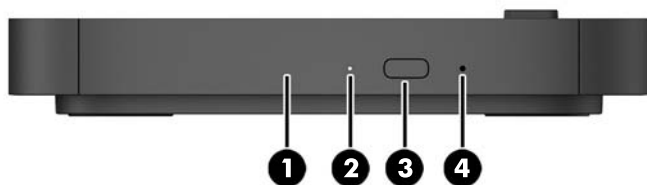


Részegység	Leírás
Töltésjelző fény	Folyamatos fehér = töltés befejeződött Folyamatos sárga = töltés Borostyánsárgán villog = hiba Fehéren villog = firmware-frissítés folyamatban Ki = nincs töltés

HP ODD Modul



Az opcionális HP ODD modul optikai meghajtó-funkciót kínál. A tápegységtől és a tápellátott modulok összes számától függően további optikai meghajtómodulokat lehet a Elite Slice konfigurációhoz csatlakoztatni. További információ itt olvasható: [Modulok csatlakoztatása és eltávolítása 8. oldal](#).



Elem	Részegység	Elem	Részegység
1	Optikai lemezmeghajtó tálcája	3	Az optikai meghajtó lemezkiadó gombja
2	Optikai meghajtó jelzőfénye	4	Kézi kiadónyílás

HP Audio modul

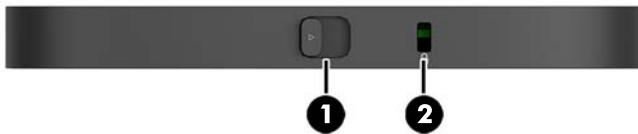


Az opcionális HP Audio modul kibővített hangrendszert kínál. Az audio modul hangszórókat és mikrofont tartalmaz, melyek az együttműködési fedél funkcióinak támogatásához szükségesek.

HP VESA-lemez



A HP VESA-lemez lehetővé teszi az Elite Slice szerelvény monitorra, falra vagy íróasztalra szerelését.



ábra: hátsó, alsó (VESA-lyukak)

Elem	Részegység	Elem	Részegység
1	Gyorskioldó retesz	2	Biztonsági kábel befűzőnyílása

Sorozatszám helye

Minden számítógép rendelkezik egy egyedi sorozatszámmal és egy termékazonosító számmal, amelyek az Elite Slice aljára vannak lézergravírozva. E címkek egy példánya a tokon belül van. Tartsa elérhető helyen ezeket a számokat, hogy kéznél legyenek, ha a támogatástól segítséget kér.



2 Telepítés

Modulok csatlakoztatása és eltváolítása

Három fajta modul lehet az Elite Slice-hoz csatlakoztatni: optikai meghajtómodult, audiomodult és VESA-lemezt. A modulokat a következő sorrendben kell csatlakoztatni az alapmodulhoz:

- HP ODD modulok
- HP Audio modul
- HP VESA-lemez

Az optikai meghajtómodul és az audiomodul tápellátott modulok. Csak egy audiomodult lehet az Elite Slice-hoz csatlakoztatni. A váltóáramú tápegységtől függően azonban előfordulhat, hogy több optikai meghajtómodult is csatlakoztathat.



MEGJEGYZÉS: Ellenőrizze a váltóáramú tápegység címkéjén a leadott teljesítményt.

- Egy 90 W-os váltóáramú tápegység, (amilyen a HP háromsávós vezeték nélküli töltőfedeléhez van mellékelve) lehetővé teszi akár négy tápellátott modul Elite Slice-hoz csatlakoztatását:
 - Legfeljebb három optikai meghajtómodul és egy audiomodul
 - vagy –
 - Legfeljebb négy optikai meghajtómodul (és nincs audiomodul)
- A 65 W-os váltóáramú tápegység lehetővé teszi két tápellátott modul csatlakoztatását az Elite Slice-hoz:
 - Egy optikai meghajtómodul és egy audiomodul
 - vagy –
 - Legfeljebb két optikai meghajtómodul (és nincs hang modul)

Modulok csatlakoztatása

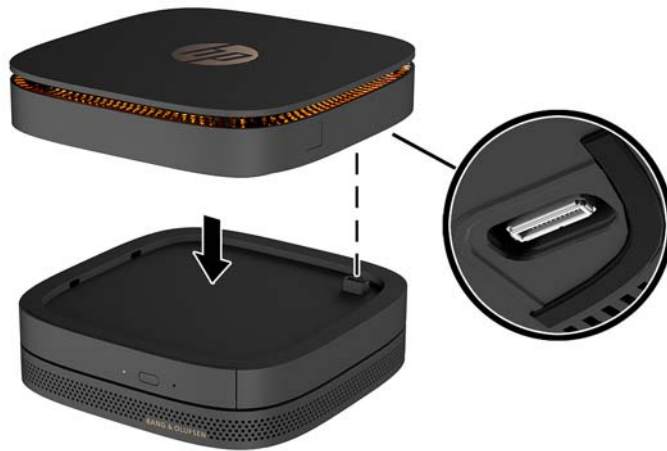


VIGYÁZAT! A modulok csatlakoztatása előtt kapcsolja ki az Elite Slice-ot és válassza le a tápellátásról.

A modulokat nem lehet működés közben csatlakoztatni, illetve kicserélni.

1. Távolítsa el vagy oldja ki a biztonsági kábelt, ha csatlakoztatva van.
2. Távolítson el minden cserélhető adathordozót (például USB flash meghajtót).

3. Kapcsolja ki teljesen az Elite Slice-ot az operációs rendszeren keresztül, majd kapcsolja ki az összes külső eszközt.
4. Húzza ki a tápkábelt az Elite Slice-ból, és távolítsa el a külső eszközöket.
5. Ha VESA-lemez csatlakozik, a gyorskioldó zárat csúsztassa nyitott állásba, és távolítsa el a VESA-lemezt.
6. Igazítsa a Elite Slice alján lévő modul-csatlakozóportot a modul bővítőport-csatlakozójához egy másik modulon, majd az Elite Slice-ot határozottan nyomja le.



Csendes kattanás jelzi ki, amikor a modulok összekapcsolódnak. Minden modul a helyére reteszeltődik, és elrejtje a kioldóreteszt a felette lévő modulon.

Ismételje addig, amíg minden modult nem csatlakoztatott.

7. Csúsztassa a gyorskioldó zárat (1) a VESA-lemezen nyitott állásba. Helyezze a csatlakoztatott modulokat a VESA-lemez fölé.

A VESA-lemezen nincs modulbővítő csatlakozó. Ügyeljen arra, hogy az Elite Slice-portok és a gyorskioldó zár, valamint a VESA-lemez biztonsági kábelnyílása ugyanazon az oldalon legyen.

8. Nyomja le a modulokat (2) a VESA-lemezre.



9. Csúsztassa a VESA-lemez hátulján található gyorskioldó zárat zárt állásba az összes modul egymáshoz reteszeléséhez.

⚠ VIGYÁZAT! A VESA-lemezen négy fül van. Amikor az Elite Slice konfigurációt megfelelően helyezi a VESA-lemezre, és a gyorskioldó zárat zárt állásba csúsztatja, a négy fül a VESA-lemezt az Elite Slice szerelvényhez rögzíti. Ha a VESA-lemez nincs megfelelően tájolva, a gyorskioldó zárat nem lehet visszavinni zárt állásba, és a modulok nincsenek rögzítve.



10. Helyezzen be biztonsági kábelt a VESA-lemez biztonsági kábelnyílásába a gyorskioldó zár kildásának és a modulok szétválásának megelőzése érdekében.

📝 MEGJEGYZÉS: A biztonsági kábel funkciója az elriasztás; nem feltétlenül képes megakadályozni a számítógép illetéktelen használatát vagy ellopását.

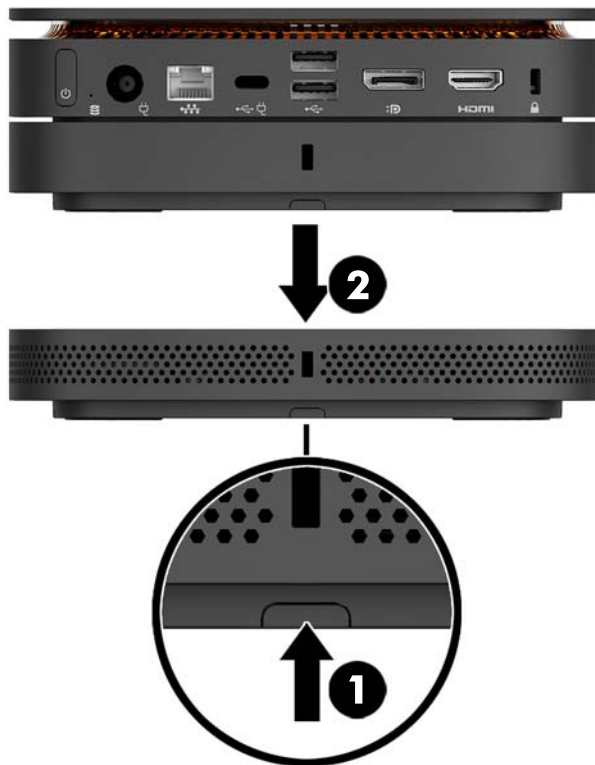
Modulok eltávolítása

⚠ VIGYÁZAT! A modulok leválasztása előtt kapcsolja ki az Elite Slice-ot és válassza le a tápellátásról.

A modulokat nem lehet működés közben csatlakoztatni, illetve kicserélni.


A modulokat egyenként kell eltávolítani, alul kezdve. Az alsó modul eltávolításával láthatóvá válik a fölötte lévő modul kioldóretesze.

1. Távolítsa el vagy oldja ki a biztonsági kábelt, ha csatlakoztatva van.
2. Távolítson el minden cserélhető adathordozót (például USB flash meghajtót).
3. Kapcsolja ki teljesen az Elite Slice-ot az operációs rendszeren keresztül, majd kapcsolja ki az összes külső eszközt.
4. Húzza ki a tápkábelt az Elite Slice-ból, és távolítsa el a külső eszközöket.
5. Ha VESA-lemez van csatlakoztatva, csúsztassa a hátulján található gyorskioldó zárat nyitott állásba, és emelje le a modulköteget a VESA-lemezről.
6. Alulról kezdve vegye ki a további modulokat az egyes modulok alján lévő kioldóretesz (1) megnyomásával addig, amíg az ki nem oldja a fölötte lévő modult (2).




Áramellátás csatlakoztatása

Az Elite Slice csatlakoztatható HP monitoron lévő tápellátást kínáló porthoz, vagy váltóáramú hálózati aljzathoz az Elite Slice-hoz mellékelt HP adapterrel. A HP-tól eltérő forrásból származó áramforrások elutasításra kerülnek.

 **MEGJEGYZÉS:** Bizonyos tápterhelési körülmények között előfordulhat, hogy a rendszer egyes USB-portokat ideiglenesen letilt, hogy megfeleljen a termékbiztonsági előírásoknak.

Csatlakozás hálózati tápellátáshoz:


1. Csatlakoztassa a tápkábelt a tápadapterhez és a váltóáramú hálózati aljzathoz.

 **FONTOS:** Az Elite Slice váltóáramú hálózati aljzathoz való csatlakoztatásakor az Elite Slice-hoz mellékelt HP adaptert kell használnia.

2. Csatlakoztassa a váltóáramú adaptert az Elite Slice hátoldalán lévő tápcsatlakozóhoz.

Ha legalább 60 W-ott leadni képes töltőporttal rendelkező HP monitora van, csatlakoztathatja az Elite Slice-ot a monitorhoz is a váltóáramú hálózati aljzat helyett.

1. Válassza le a Slice készüléket a váltóáramú tápellátásról.

 **MEGJEGYZÉS:** Ha az Elite Slice tápellátásos porthoz és váltóáramú hálózati aljzathoz egyaránt csatlakozik, akkor a váltóáramú tápellátást használja.

2. Csatlakoztassa az USB Type-C kábel egyik végét (külön kapható) az Elite Slice hátoldalán lévő USB Type-C csatlakozóhoz.
3. Csatlakoztassa a kábel másik végét a HP monitor egyik töltőportjához.

A Elite Slice rögzítése rögzítőeszközhöz

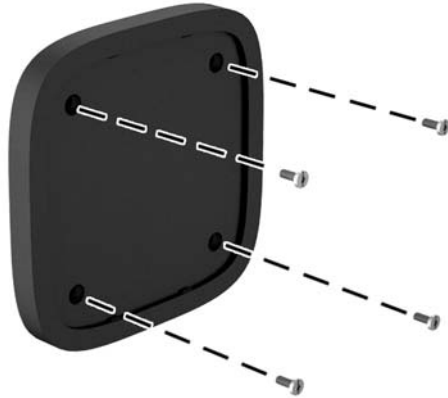
Ha VESA-lemez van csatlakoztatva, az Elite Slice felszerelhető monitorra, falra vagy íróasztalra az alábbi két rögzítési helyzet egyikében:

- Függőleges
- Vízszintes, az összes kábel a számítógép hátuljához rögzítve, egyenesen lelógatva

Az Elite Slice felszerelése:

1. Csatlakoztassa a VESA-lemez kivételével az összes modult.


2. A VESA-lemezhez mellékelt négy csavarral rögzítse a VESA-lemezt a monitorhoz vagy más felülethez.



Ha az Elite Slice készüléket vízszintesen szereli fel, győződjön meg róla, hogy a VESA-lemezen a gyorskioldó zár lefelé nézzen. Az összes vezetéknek és kábelnek egyenesen kell lelőgnia a csatlakozókból.

3. Óvatosan csatlakoztassa a modulokat a VESA-lemezhez.
4. Csúsztassa a VESA-lemez hátulján található gyorskioldó zárat zárt állásba, hogy rögzítse a VESA-lemezt a fölötte lévő modulhoz.

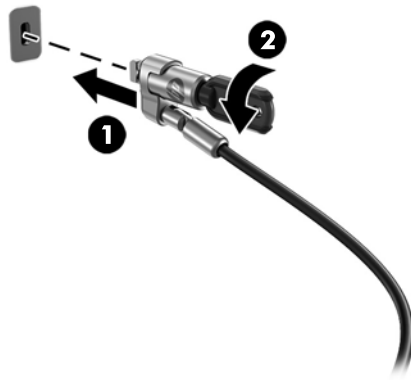


 **MEGJEGYZÉS:** A HP kifejezetten ajánlja, hogy rögzítse az Elite Slice szerelvény úgy, hogy a VESA-lemez hátuljához biztonsági kábelt csatlakoztat. Ez megakadályozza, hogy a gyorskioldó zár nyitott állásba mozduljon, és megakadályozza, hogy véletlenül kioldódjanak a modulok.

A biztonsági kábel funkciója az elriasztás; nem feltétlenül képes megakadályozni a számítógép illetéktelen használatát vagy ellopását.

Biztonsági kábel beszerelése

A lent látható 10 mm-es ultravékony kábelzár segítségével rögzítheti a számítógépet. Ha telepítve van a hátsó modulba, a kábel egymáshoz reteszeli az összes modult. Ha telepítve van a VESA-lemez, csúsztassa a gyorskioldó reteszt a zárt állásba, és telepítse a biztonsági kábelt az összes modul egymáshoz reteszeléséhez.

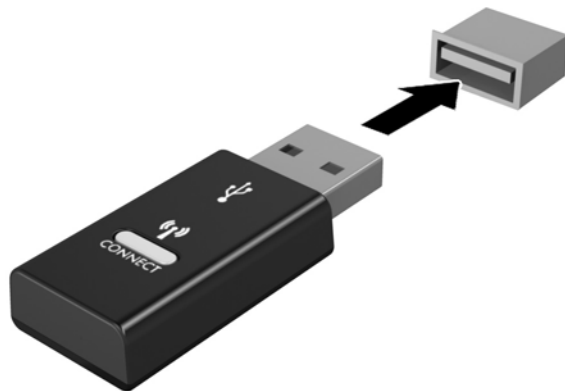


MEGJEGYZÉS: A biztonsági kábel funkciója az elriasztás; nem feltétlenül képes megakadályozni a számítógép illetéktelen használatát vagy ellopását.

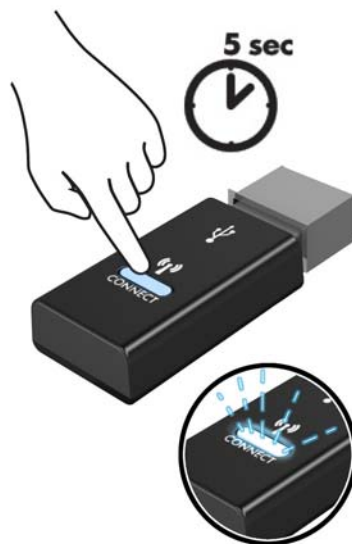
Az opcionális vezeték nélküli billentyűzet és egér szinkronizálása

A billentyűzet és az egér gyárilag szinkronizálva van. Ha nem működnek, távolítsa el és helyezze vissza az elemeket. Ha a billentyűzet és az egér még mindig nem működik, akkor kövesse a következő eljárást a párosítás manuális újraszinkronizálásához.

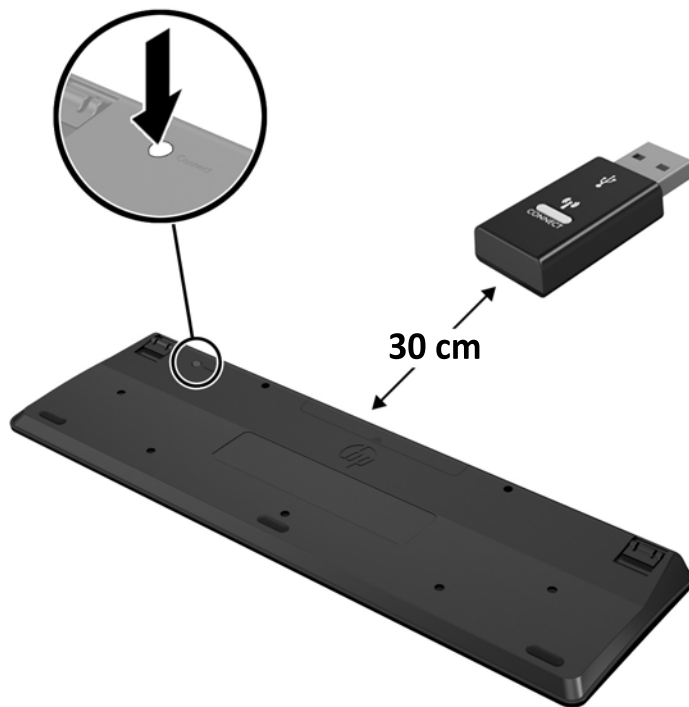
1.



2.



3.



4.



MEGJEGYZÉS: Ha a billentyűzet és az egér még mindig nem működik, távolítsa el és helyezze vissza az elemeket. Ha a billentyűzet és az egér még mindig nincs szinkronizálva, akkor szinkronizálja ismét a billentyűzetet és az egeret.

3 A hardver frissítése

A szervizeléssel kapcsolatos tudnivalók

A számítógép bővítése és szervizelése egyaránt könnyedén elvégezhető.

Figyelmeztetések

A fejlesztések végrehajtása előtt mindenképpen olvassa el az összes vonatkozó útmutatást, óvintézkedést és figyelmeztetést ebben az útmutatóban.

⚠ FIGYELEM! Az elektromos áramütés, a forró felületek és a tűz által okozott sérülések veszélyének csökkentése érdekében tegye a következőket:

Húzza ki a tápkábelt a váltóáramú hálózati aljzataból, mielőtt eltávolítja a burkolatot. A készülék áram alatt lévő és mozgó részeket tartalmaz.

Várja meg, hogy a belső alkatrészek lehűljenek, mielőtt megérinti őket.

A készülék újbóli feszültség alá helyezése előtt helyezze vissza és rögzítse a fedelet.

Ne csatlakoztasson telekommunikációs és telefonos csatlakozót a hálózati felület vezérlőjének (NIC) csatlakozójához.

Ne iktassa ki a tápkábel földelését. A földelt dugattyú fontos biztonsági szerepet tölt be.

A tápvezetéket csak könnyen elérhető, földelt hálózati konnektorba csatlakoztassa.

A súlyos sérülések kockázatának csökkentése érdekében olvassa el a *Biztonsági és kényelmi útmutató* című dokumentumot. Ez ismerteti a munkaállomás megfelelő beállítását, és irányelvekkel szolgál a testtartással és a munkavégzési szokásokkal kapcsolatban, amelyeknek köszönhetően nagyobb a kényelem, és csökkenthető az egészségügyi problémák kockázata. Itt elektronikai és mechanikai biztonsági információkat is talál. Ez az útmutató a <http://www.hp.com/ergo> webhelyen található.

⚠ VIGYÁZAT! A sztatikus elektromosság károsíthatja a számítógép és a külső eszközök elektromos alkatrészeit. A műveletek végrehajtása előtt a sztatikus elektromosság kisütése érdekében érintsen meg egy földelt fémtárgyat. További információkat a következő részben talál: [Elektrosztatikus feltöltődés, 26. oldal](#).

Ha a számítógép csatlakoztatva van váltóáramú tápforráshoz, az alaplap mindig feszültség alatt van. A tápkábelt ki kell húzni a konnektorból, mielőtt felnyitná a számítógépet, hogy a belső alkatrészek ne sérüljenek.

A fedőlap eltávolítása és visszahelyezése

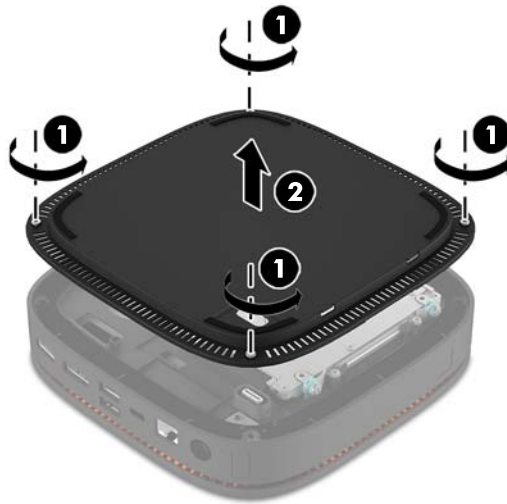
A fedőlap eltávolítása

Az Elite Slice fedőlapját el kell távolítani a merevlemez-meghajtóhoz és a rendszer memóriamoduljaihoz való hozzáféréshez.

1. Távolítsa el az Elite Slice-ot a további modulokból.

Útmutatásért lásd: [Modulok eltávolítása 11. oldal](#).

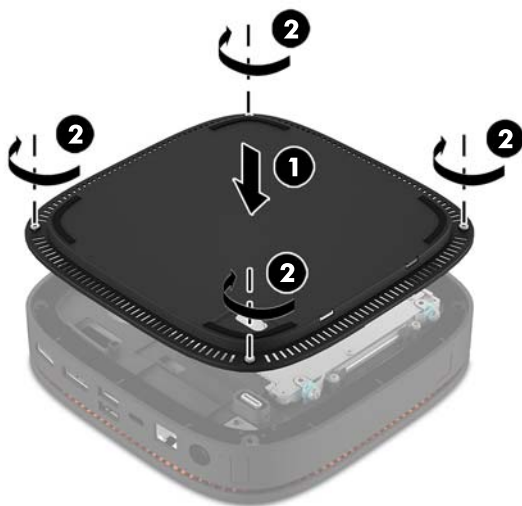
2. Helyezze a számítógépet fejfelé lapos felületre, mely a számítógép karcolásoktól és egyéb sérülésektől való védelme érdekében puha ruhaanyaggal van beborítva.
3. Lazítsa meg a fedőlapot rögzítő négy rögzített csavart (1), és emelje le a lapot a számítógépről (2).



A fedőlap visszahelyezése

1. Fektesse a számítógépet puha, tiszta kendővel lefedett lapos felületre képernyővel lefelé.
2. Igazítsa a fedőlapot (1) a számítógéphez, hogy a modulcsatlakoztató port jól látható legyen a fedőlap nyílásán keresztül.

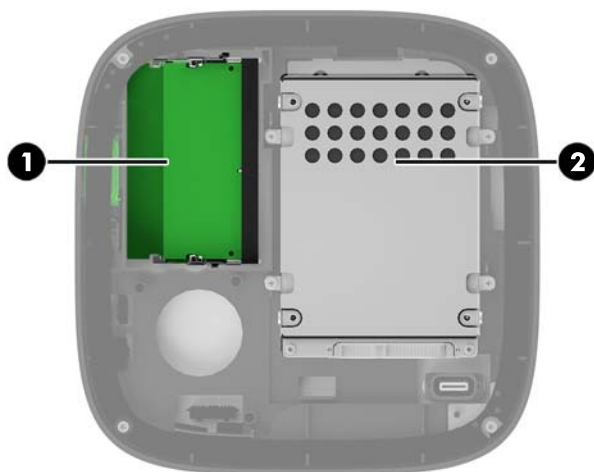
3. A fedőlap számítógéphez rögzítéséhez szorítsa meg a négy rögzített csavart (2).



4. A további modulokat csatlakoztassa újra.

Útmutatásért lásd: [Modulok csatlakoztatása és eltváolítása 8. oldal.](#)

A belső részegységek helye



Elem	Részegység	Elem	Részegység
1	Rendszer-memóriamodulok	2	Merevlemez

A rendszermemória frissítése

Az alaplap memóriamodul-foglalataiba legfeljebb két szabványos memóriamodul helyezhető. Legalább egy kisméretű kétsoros memóriamodul (SODIMM) előre van telepítve. A maximális memóriakapacitás eléréséhez akár 32 GB (16 GB x 2) memóriát is elhelyezhet az alaplapon.

Memóriamodul műszaki adatai

A rendszer megfelelő működése érdekében a SODIMM moduloknak eleget kell tenniük a következő előírásoknak:

- ipari szabványú 288 érintkezősek
- nem pufferelt, nem-ECC PC4-17000 DDR4-2133 MHz kompatibilisek
- 1,2 Voltos DDR4-SDRAM SODIMM modulok
- Támogatás: CAS késleltetés 15 DDR4 2133 MHz (15-15-15 időzítés)
- Tartalmazniuk kell a Joint Electronic Device Engineering Council (JEDEC) által kötelezően előírt adatokat is

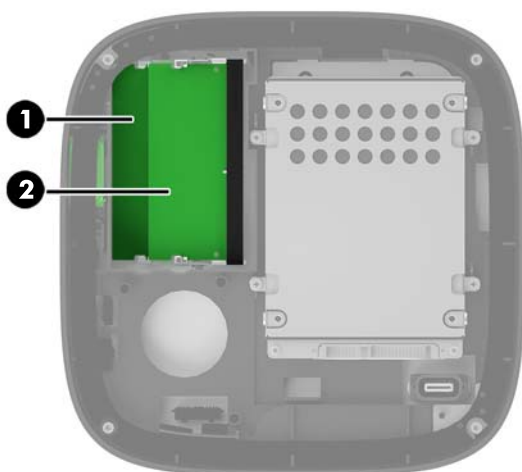
A számítógép az alábbiakat támogatja:

- Az 512 MB-os, az 1 GB-os és a 2 GB-os nem hibajavító modulokat és
- Az egy- és kétoldalas SODIMM modulokat
- x8 és x16 DDR eszközökkel felépített SODIMM modulokat



MEGJEGYZÉS: A kompatibilitási problémák elkerülése érdekében a HP javasolja, hogy csak HP-memóriamodulokat használjon a számítógépben. Ha nem támogatott DIMM memóriát használ, a rendszer nem fog megfelelően működni. Az x 4 SDRAM-okból felépített DIMM modulok nem támogatottak.

Memória behelyezése a memóriamodul-nyílásokba



Két memóriamodul-bővítőhely van, csatornánként egy-egy bővítőhellyel. A bővítőhelyek címkéjén az DIMM1 és DIMM3 jelölés olvasható. A DIMM1 bővítőhely a B memóriacsatornában működik. A DIMM3 bővítőhely az A memóriacsatornában működik.

Elem	Leírás	Alaplap címkéje	Bővítőhely színe
1	1 bővítőhely, B csatorna	DIMM1	Fekete
2	3 bővítőhely, A csatorna	DIMM3	Fekete

A rendszer a memóriamodulok behelyezésétől függően automatikusan egycsatornás, kétcsatornás vagy rugalmas módban működik.

- A rendszer csak akkor működik egycsatornás módban, ha csak egy memóriamodul-foglalatban van memória.
- A rendszer akkor működik magasabb teljesítményű kétcsatornás üzemmódban, ha a memóriamodulok kapacitása az A és a B csatornában megegyezik.
- A rendszer akkor működik rugalmas üzemmódban, ha a memóriamodulok kapacitása az A és a B csatornában nem egyezik meg. Rugalmas üzemmódban a legkisebb memóriamennyiséggel rendelkező csatorna határozza meg a teljes memóriamennyiséget, amely kétcsatornás működéshez van kiosztva, a maradék pedig egycsatornás műveletekhez van kiosztva. Rugalmas üzemmódban telepítse a nagyobb kapacitású memóriamodult a DIMM3 bővítőhelyre (A csatorna).
- A maximális működési sebességet mindegyik üzemmód esetén a rendszer leglassabb memóriamodulja határozza meg.

Rendszer-memóriamodul behelyezése

⚠ VIGYÁZAT! A memóriamodulok behelyezése vagy eltávolítása előtt mindenképpen húzza ki a tápkábelt, és várjon körülbelül 30 másodpercet, amíg az áram megszűnik. A be- vagy kikapcsolástól függetlenül az memóriamodulok mindig kapnak áramot, ha a számítógép áram alatt lévő elektromos aljzathoz csatlakozik. Ha a rendszer áram alatt van, a memóriamodulok behelyezése vagy eltávolítása helyrehozhatatlan károkat okozhat a memóriamodulokban és az alaplapon.

A memóriamodulok foglatai aranybevonatú fémcsatlakozókat tartalmaznak. A memória frissítésekor fontos, hogy aranybevonatú fémérintkezős memóriamodulokat használjon az inkompatibilis fémek érintkezéséből fakadó korrózió és/vagy oxidáció megelőzése érdekében.

A sztatikus elektromosság károsíthatja a számítógép és a kiegészítő kártyák elektronikus alkatrészeit. A műveletek végrehajtása előtt a sztatikus elektromosság kisütése érdekében érintsen meg egy földelt fémtárgyat. További információ itt olvasható: [Elektrosztatikus feltöltődés, 26. oldal](#).

A memóriamodulok megérintésekor ügyeljen rá, hogy ne érjen a csatlakozókhoz. Ha hozzájuk ér, megsérülhet a modul.

1. Távolítsa el az oldallapot.


Útmutatásért lásd: [A fedőlap eltávolítása 18. oldal](#).

2. Memóriamodul eltávolításához nyomja kifelé a memóriamodul két oldalán található reteszeket (1), majd húzza ki a memóriamodult a foglalatból (2).



3. Csúsztassa az új memóriamodult a foglalatba körülbelül 30°-os szögben (1), majd nyomja le a memóriamodult (2) úgy, hogy a reteszek a helyére rögzítsék.




 **MEGJEGYZÉS:** A memóriamodulokat csak egyféle módon lehet beilleszteni. A memóriamodulon lévő bevágást igazítsa a memóriefoglalaton lévő pöcökhöz.

4. Helyezze vissza az oldallapot.

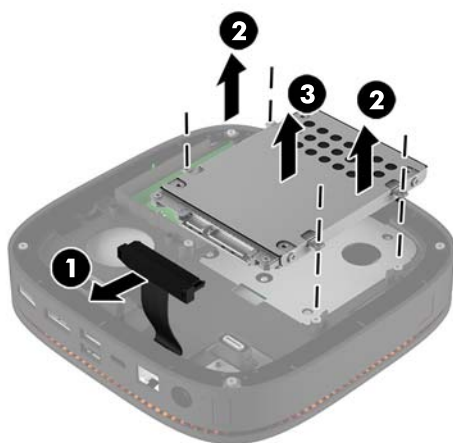
Útmutatásért lásd: [A fedőlap visszahelyezése 18. oldal.](#)

A számítógép bekapcsoláskor automatikusan érzékeli az újonnan behelyezett memóriamodulokat.

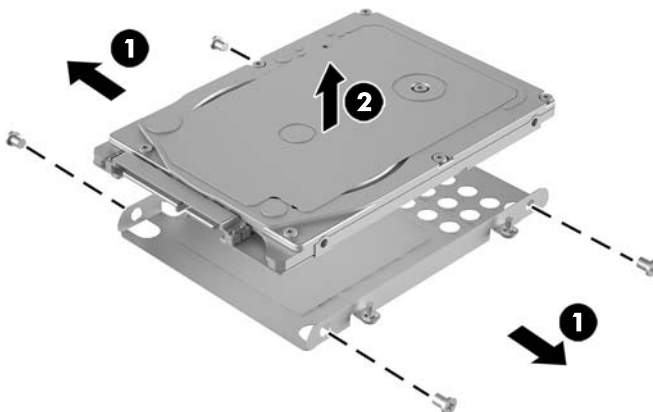
Merevlemez eltávolítása és visszahelyezése

 **MEGJEGYZÉS:** Készítsen biztonsági másolatot a merevlemezről, mielőtt eltávolítja, így a adatokat az új merevlemez-meghajtóra másolhatja.

1. Távolítsa el az oldallapot.
Útmutatásért lásd: [A fedőlap eltávolítása 18. oldal.](#)
2. Húzza meg a fület (1) a merevlemez-meghajtó táp- és adatkábelének meghajtóról való leválasztásához.
3. Távolítsa el a meghajtókeretet a laphoz rögzítő négy csavart (2), majd emelje ki a meghajtókeretet (3) a házból.

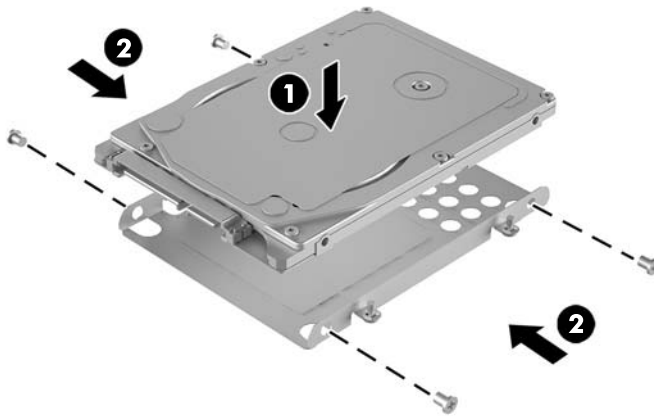


4. Távolítsa el a meghajtót a kerethez rögzítő csavarokat (1), majd emelje ki a meghajtót (2) a keretből.

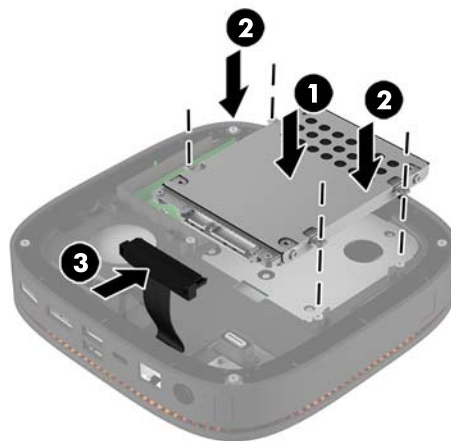


5. Illessze az új merevlemez-meghajtót a meghajtókeret fölé úgy, hogy a merevlemez-meghajtó csatlakozói a hőfolttal és az áramköri oldallal a meghajtókeret zárt oldala felé nézzenek.

6. Helyezze be az új merevlemezt (1) a keretbe. Győződjön meg róla, hogy a merevlemez-meghajtó címkes oldala látható.
7. A merevlemez keretben való rögzítéséhez csavarja vissza a négy csavart (2).



8. Cserélje ki a merevlemezkeretet (1) a házban. Ügyeljen arra, hogy a merevlemez csatlakozói a ház hátsó része felé nézzenek.
9. Igazítsa a meghajtókeret füleit a házban lévő csavarhelyekhez, és csavarozza be a négy csavart (2) a merevlemez-meghajtó rögzítéséhez.
10. Csatlakoztassa újra a táp- és adatkábelt (3) a merevlemez-meghajtóhoz.



11. Helyezze vissza az oldallapot.
Útmutatásért lásd: [A fedőlap visszahelyezése 18. oldal.](#)

A Elektrosztatikus feltöltődés

Az ujjakon vagy egyéb vezetőkön keresztül kisülő sztatikus elektromosság megrongálhatja az alaplapot és a sztatikus töltésre érzékeny egyéb eszközöket. Az ilyen típusú megrongálódás csökkentheti az eszköz várható élettartamát.

A sztatikus elektromosságból fakadó megrongálódás megelőzése

A sztatikus elektromosságból fakadó károk megelőzéséhez ügyeljen a következőkre:

- Kerülje az eszközök kézzel való érintését és szállítását, és tartsa őket antisztatikus csomagolásban.
- A sztatikus töltésre érzékeny alkatrészeket hagyja a csomagolásukban, amíg sztatikus töltéstől mentes helyre nem ér.
- Mielőtt kivenné az alkatrészeket a csomagolásból, helyezze őket földelt felületre.
- Ne érjen hozzá a csatlakozókhoz, érintkezőkhöz és áramkörökhöz.
- Mindig gondoskodjon a megfelelő földelt állapotról, amikor sztatikus töltésre érzékeny alkatrészhez vagy szerelvényhez ér.

A földelés módjai

Amikor sztatikus töltésre érzékeny alkatrészeket érint meg vagy szerel, alkalmazzon az alábbi módszerek közül egyet vagy többet:

- Használjon csuklópántot, amelyet egy földelt vezeték egy földelt munkaállomáshoz vagy számítógépházhoz kapcsol. A csuklópántok olyan rugalmas pántok, amelyeknél a földelt vezeték ellenállása legalább 1 megaohm +/- 10 százalék. A megfelelő földeléshez a szíjat rögzítő elem érjen a bőrhöz.
- Álló munkaállomásoknál használjon sarokpántot, lábujjpántot vagy cipőpántot. Ha elektromosan vezető padlón vagy szőnyegen áll, használja a szíjat mindkét lábán.
- Használjon földelő eszközöket.
- Használjon hordozható földelő felszerelést összehajtható, a sztatikus töltést elnyelő szőnyeggel.

Ha nem rendelkezik a megfelelő földeléshez javasolt felszereléssel, lépjen kapcsolatba egy hitelesített HP forgalmazóval, viszonteladóval vagy szolgáltatóval.



MEGJEGYZÉS: Ha többet szeretne tudni a sztatikus elektromosságról, lépjen kapcsolatba egy hitelesített HP forgalmazóval, viszonteladóval vagy szolgáltatóval.

B Számítógép-kezelési alapismeretek, rendszeres karbantartás és előkészítés szállításhoz

Számítógép-kezelési alapismeretek és rendszeres karbantartás

A számítógép és a monitor üzembe helyezésénél és karbantartásánál ügyeljen a következőkre:

- A számítógépet tartsa távol a túlzott nedvességtől, a közvetlen napfénytől és a túlzott melegtől és hidegtől.
- A számítógépet szilárd és vízszintes felületen működtesse. Hagyjon legalább 10,2 cm (4 hüvelyk) térközt a számítógép és a monitor összes szellőzőnyílása körül a szükséges légmozgás érdekében.
- Soha ne akadályozza a levegő szabad áramlását a szellőzőnyílások vagy légbeömlők elzárásával. Ne helyezze a billentyűzetet lábával lefelé közvetlenül az asztali számítógép elé, mivel ez is akadályozza a levegő áramlását.
- A számítógépet soha ne használja levett oldallappal vagy bővítőhelyet takaró lemezzel.
- A számítógépeket ne helyezze egymásra vagy olyan közel egymáshoz, hogy ki legyenek téve a másiktól távozó vagy a másik által felhevített levegőnek.
- Ha a számítógépet egy külön házban kívánják működtetni, a külső házon is kell lenniük légbeömlőknek és szellőzőnyílásoknak, és az előbb felsorolt használati irányelveket továbbra is be kell tartani.
- A folyadékokat tartsa távol a számítógéptől és a billentyűzettől.
- A monitoron lévő szellőzőnyílásokat soha ne takarja el semmilyen anyaggal.
- Telepítse vagy engedélyezze az operációs rendszer vagy egyéb szoftver energiagazdálkodási funkciói, például az energiatakarékos állapotokat.
- Mielőtt az alábbiakat tenné, kapcsolja ki a számítógépet:
 - Szükség esetén törölgesse le a számítógép külsejét egy puha, nedves kendővel. A tisztítószer használata elszínezheti vagy megrongálhatja a bevonatot.
 - Bizonyos időközönként tisztítsa meg a szellőzőnyílásokat a számítógép összes szabad oldalán. A szősz, a por és az egyéb szennyeződések eltömíthetik a szellőzőnyílásokat és akadályozhatják a levegő áramlását.

Előkészítés szállításhoz

Amikor előkészíti a számítógépet a szállításhoz, kövesse az alábbi javaslatokat:

1. Készítsen biztonsági másolatot a merevlemez fájljairól külső tárolóeszközre. Ügyeljen rá, hogy szállítás közben a biztonsági másolatot tartalmazó adathordozók ne legyenek kitéve elektromos vagy mágneses impulzusoknak.



MEGJEGYZÉS: A merevlemez automatikusan zárolódik, amikor a rendszer áramellátását lekapcsolják.

2. Vegye ki és rakja el az összes cserélhető adathordozót.
3. Kapcsolja ki a számítógépet és a külső eszközöket.
4. Húzza ki a tápkábelt a váltóáramú hálózati aljzatból, majd a számítógépből is.
5. Szüntesse meg a rendszerösszetevők és külső eszközök áramellátását, majd húzza ki őket a számítógépből.



MEGJEGYZÉS: A számítógép szállítása előtt ellenőrizze, hogy az összes kártya megfelelően és biztonságosan van rögzítve a helyén.

6. Csomagolja a rendszer összetevőit és a külső eszközöket eredeti dobozaikba, vagy azokhoz hasonlóba, és tömje ki a dobozokat elegendő anyaggal a megfelelő védelemhez.

C Kisegítő lehetőségek

A HP olyan termékeket és szolgáltatásokat tervez, állít elő és forgalmaz, amelyeket mindenki használhat, köztük a fogyatékkal élők is – vagy önmagukban, vagy megfelelő kisegítő eszközzel.

Támogatott kisegítő technológiák

A HP termékei az operációs rendszereken működő különféle kisegítő technológiák széles választékát támogatják, és beállíthatók úgy, hogy további kisegítő technológiákkal is együttműködjenek. A kisegítő funkciókkal kapcsolatos további információkat az eszközön a Keresés funkció segítségével találhat.



MEGJEGYZÉS: Egy adott kisegítő technológiával kapcsolatos további információt az adott termék ügyfélszolgálatától kaphat.

Kapcsolatfelvétel a támogatással

Termékeink és szolgáltatásaink kisegítő lehetőségeit folyamatosan tökéletesítjük, és örömmel fogadjuk felhasználóink visszajelzéseit. Ha problémája van egy termékkel vagy szeretne beszámolni nekünk arról, hogy mely kisegítő funkciók segítettek Önnek, keressen meg bennünket a (888) 259-5707 telefonszámon hétfőtől péntekig 6 óra és 21 óra között (az Egyesült Államok MT időzónája szerint). Ha Ön siket vagy nagyothalló és TRS/VRS/WebCapTel eszközt használ, forduljon hozzánk, ha műszaki támogatást igényel vagy kisegítő lehetőségekkel kapcsolatos kérdése van – hívjon bennünket a (877) 656-7058 telefonszámon hétfőtől péntekig 6 óra és 21 óra között (az Egyesült Államok MT időzónája szerint).

Tárgymutató

- A**
a HP Elite Slice felszerelése 12
A HP Elite Slice jellemzői 1
áramellátás csatlakoztatása 12
audio modul jellemzői 6
Az alapmodul jellemzői 1
- B**
belső részegységek 19
billentyűzet, vezeték nélküli
szinkronizálása 15
biztonsági kábel, üzembe
helyezése 14
- CS**
csere
oldallap 18
rendszermemória 22
- E**
egér, vezeték nélküli
szinkronizálása 15
együttműködési fedél jellemzői 3
előkészítés szállításhoz 28
eltávolítása
merevlemez 24
modulok 11
oldallap 18
- F**
figyelmeztetések 17
- H**
HP Audio modul 6
HP együttműködési fedél 3
HP háromsávós vezeték nélküli
töltőfedél 4
HP ODD Modul 5
HP VESA-lemez 6
- J**
jellemzők
alapmodul 1
audiomodul 6
együttműködési fedél 3
optikai meghajtómodul 5
VESA-lemez 6
vezeték nélküli töltőfedél 4
- K**
kiszegítő lehetőségek 29
- M**
memória, rendszer
bővítőhelyek feltöltése 21
csere 22
műszaki jellemzők 20
nyílások 20
üzembe helyezés 20, 22
merevlemez
eltávolítása 24
merevlemez-meghajtó
telepítés 24
modulok
csatlakoztatás 8
eltávolítása 11
modulok csatlakoztatása 8
modulsorozat 8
modulsorrend 8
műszaki adatok, rendszermemória
20
- O**
oldallap
csere 18
eltávolítása 18
optikai meghajtómodul jellemzői 5
óvintézkedések 17
- S**
sorozatszám helye 7
- SZ**
számítógép-kezelési
alapismeretek 27
szellőzési irányelvek 27
sztatikus elektromosság,
megrongálódás megelőzése 26
- T**
telepítés 8
telepítési irányelvek 17
termékazonosító helye 7
- Ü**
üzembe helyezés
biztonsági kábel 14
merevlemez-meghajtó 24
rendszermemória 20, 22
- V**
VESA-lemez jellemzői 6
vezeték nélküli billentyűzet és egér
szinkronizálása 15
vezeték nélküli töltőfedél jellemzői
4