



Referenční příručka k hardvéru

HP Elite Slice

© Copyright 2016 HP Development Company, L.P.

Informácie obsiahnuté v tomto dokumente podliehajú zmenám bez predchádzajúceho upozornenia. Jediné záruky pre výrobky HP a služby sú určené vopred v špeciálnom prehlásení o záruke, ktoré je dodávané s týmito výrobkami a službami. Nič z uvedeného nemôže byť chápané tak, že zakladá dodatočnú záruku. Spoločnosť HP nie je zodpovedná za technické ani redakčné chyby alebo vynechania, ktoré tento dokument obsahuje.

Prvé vydanie: jún 2016

Katalógové číslo dokumentu: 900063-231

Oznámenie o výrobku

Táto príručka popisuje funkcie, ktoré sú spoločné pre väčšinu modelov. Niektoré funkcie nemusia byť na vašom počítači dostupné.


Podmienky používania softvéru


Inštaláciou, kopírovaním, prevzatím alebo iným používaním ľubovoľného softvérového produktu predinštalovaného v tomto počítači vyjadrujete svoj súhlas s tým, že budete dodržiavať podmienky licenčnej zmluvy koncového používateľa (EULA) od spoločnosti HP. Ak nesúhlasíte s týmito licenčnými podmienkami, vašou jedinou možnosťou je vrátenie nepoužitého produktu (hardvér a softvér) do 14 dní predajcovi. Všetky nákupné náklady vám budú preplatené.


Ak potrebujete nejaké ďalšie informácie alebo chcete požiadať o úplnú refundáciu ceny počítača, obráťte sa na svojho predajcu.

O tejto príručke

Táto príručka poskytuje základné informácie na inováciu počítačov HP Elite Slice.

 **VAROVANIE!** Takto vyznačený text naznačuje, že zanedbanie dodržiavania pokynov môže viesť k poškodeniu zdravia alebo smrti.

 **UPOZORNENIE:** Takto vyznačený text naznačuje, že zanedbanie dodržiavania pokynov môže viesť k poškodeniu zariadenia alebo strate informácií.

 **POZNÁMKA:** Takto vyznačený text poskytuje dôležité dodatočné informácie.

Obsah

1 Súčasti produktu	1
Vlastnosti počítača HP Elite Slice	1
HP Elite Slice	1
Kryt HP Collaboration	3
Bezdrôtový nabíjací kryt HP Tri-Band	4
Modul HP ODD	5
Audio modul HP	6
Doska HP VESA	6
Umiestnenie sériového čísla	7
2 Inštalácia	8
Pripojenie alebo odpojenie modulov	8
Pripojenie modulov	8
Odobratie modulov	11
Pripojenie napájania	12
Pripojenie Elite Slice k montážnemu zariadeniu	12
Inštalácia bezpečnostného kábla	14
Synchronizácia voliteľnej bezdrôtovej klávesnice a myši	15
3 Inovácie hardvéru	17
Inovovateľné súčasti s možnosťou servisu	17
Výstrahy a upozornenia	17
Odobratie a nasadenie prístupového panela	18
Odobratie prístupového panela	18
Nasadenie prístupového panela	18
Vyhľadanie interných súčastí	19
Inovácia systémovej pamäte	20
Parametre pamäťového modulu	20
Obsadenie zásuviek na pamäťové moduly	21
Inštalácia modulov systémovej pamäte	22
Odobratie a výmena pevného disku	24

Príloha A Elektrostatický výboj	26
Predchádzanie poškodeniu elektrostatickým výbojom	26
Spôsoby uzemnenia	26
Príloha B Pokyny týkajúce sa prevádzky počítača, rutinná starostlivosť o počítač a jeho príprava na prepravu	27
Pokyny týkajúce sa prevádzky počítača a rutinná starostlivosť	27
Príprava na prepravu	28
Príloha C Zjednodušenie ovládania	29
Podporované pomocné technológie	29
Kontaktovanie podpory	29
Register	30

1 Súčasti produktu

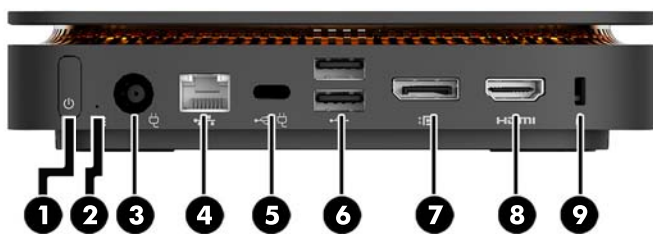
Vlastnosti počítača HP Elite Slice



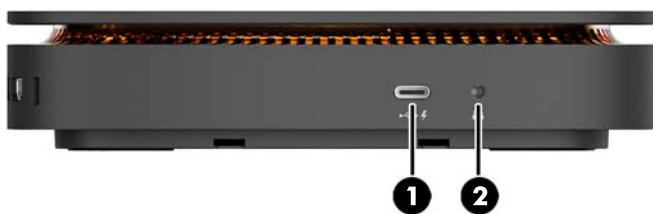
HP Elite Slice



Elite Slice je základný modul, samostatný hlavný modul. Elite Slice je vybavený voliteľnou plnou čítačkou odtlačkov prstov: namiesto ťahania prstom po čítačke sa prst na čítačku pritlačí. Táto čítačka je presnejšia než čítačky na potiahnutie prstom.



Položka	Súčasť	Položka	Súčasť
1	Tlačidlo napájania	6	Porty USB (2)
2	Indikátor jednotky	7	DisplayPort s duálnym režimom (D++)
3	Napájací konektor	8	Port HDMI
4	Konektor (sieťový) RJ-45	9	Otvor na bezpečnostné lanko
5	Port USB Type-C Vstup 60 W, DisplayPort Výstup 15 W		



Položka	Súčasť	Položka	Súčasť
1	Port USB Type-C Výstup 15 W	3	Plná čítačka odtlačkov prsta (voliteľné)
2	Univerzálny audio konektor		

Kryt HP Collaboration

Elite Slice možno objednať s voliteľným krytom HP Collaboration. Kryt Collaboration umožňuje pri konferenčných hovoroch bezdrôtovú komunikáciu s kapacitnými dotykovými tlačidlami. Tento kryt neobsahuje reproduktory ani mikrofóny. Reproduktory a mikrofóny sú zabudované do audio modulu HP, kupuje sa samostatne.



Položka	Súčasť	Položka	Súčasť
1	Prijatie hovoru/Hovor	4	Zvýšenie hlasitosti
2	Stíšiť	5	Odmietnutie hovoru/Zavesenie
3	Zníženie hlasitosti		

Bezdrôtový nabíjací kryt HP Tri-Band

Elite Slice možno objednať s voliteľným bezdrôtovým nabíjacím krytom HP Tri-Band. Nabíjací kryt poskytuje oblasť s bezdrôtovým nabíjaním kompatibilným zariadeniam s bezdrôtovým nabíjaním. Podporované sú tri štandardné nabíjacie technológie: Qi, PMA a A4WP.

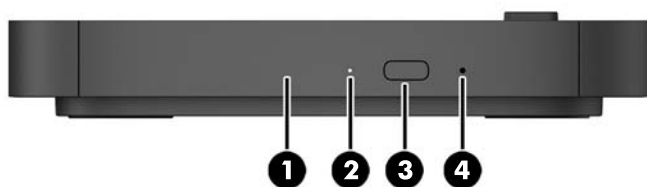


Súčasť	Popis
Indikátor nabíjania	Svieti na bielo = nabíjanie dokončené Svieti na jantárovo = nabíja sa Bliká na jantárovo = chyba Bliká na bielo = aktualizuje sa firmvér Zhasnutý = nenabíja sa

Modul HP ODD



Voliteľný modul HP ODD pridáva funkcie optickej jednotky. Ďalšie moduly optickej jednotky môžu byť pripojené ku konfigurácii Elite Slice v závislosti od zdroja napájania a celkového počtu napájaných modulov. Ďalšie informácie nájdete v časti [Pripojenie alebo odpojenie modulov na strane 8](#).



Položka	Súčasť	Položka	Súčasť
1	Zásuvka optickej jednotky na disk	3	Tlačidlo na vysunutie disku z optickej jednotky
2	Indikátor optickej jednotky	4	Otvor na ručné vysunutie

Audio modul HP

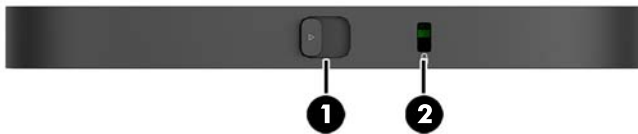


Voliteľný audio modul HP je vybavený rozšíreným zvukovým systémom. Audio modul dodáva reproduktorm a mikrofónu podporné funkcie krytu Collaboration.

Doska HP VESA



Doska HP VESA umožňuje upevniť počítač Elite Slice na monitor, stenu alebo stôl.



obrázok: vzdau, dole (otvory VESA)

Položk a	Súčasť	Položk a	Súčasť
1	Rýchla uvoľňovacia zarážka	2	Otvor na bezpečnostné lanko

Umiestnenie sériového čísla

Každý počítač má jedinečné sériové číslo a produktové číslo ID umiestnené na spodnej strane počítača Elite Slice. Kópia týchto štítkov sa nachádza vo vnútri puzdra. Poznamenajte si tieto čísla, aby ste ich mohli použiť v prípade, že požiadate o pomoc technickú podporu.



2 Inštalácia

Pripojenie alebo odpojenie modulov

K počítaču Elite Slice je možné pripojiť tri typy modulov: modul optickej jednotky, audio modul a doska VESA. Moduly sa musia pripájať k základnému modulu v nasledujúcom poradí:

- Modul HP ODD
- Audio modul HP
- Doska HP VESA

Modul optickej jednotky a audio modul sú napájané moduly. K počítaču Elite Slice môže byť pripojený len jeden audio modul. V závislosti od sieťového napájacieho adaptéra sa môžu dať pripojiť viaceré moduly optickej jednotky.



POZNÁMKA: Dodávané napájanie si overíte na štítku na sieťovom napájacom adaptéri.

- 90 W sieťový napájací adaptér (ktorý sa dodáva s bezdrôtovým nabíjacím krytom HP Tri-Band) umožňuje pripojiť k počítaču Elite Slice najviac štyri napájané moduly:
 - Najviac tri moduly optickej jednotky a jeden audio modul
 - alebo —
 - Najviac štyri moduly optickej jednotky (a žiadny audio modul)
- 65 W sieťový napájací adaptér umožňuje pripojiť k počítaču Elite Slice najviac dva napájané moduly:
 - Jeden modul optickej jednotky a jeden audio modul
 - alebo —
 - Najviac dva moduly optickej jednotky (a žiadny audio modul)

Pripojenie modulov

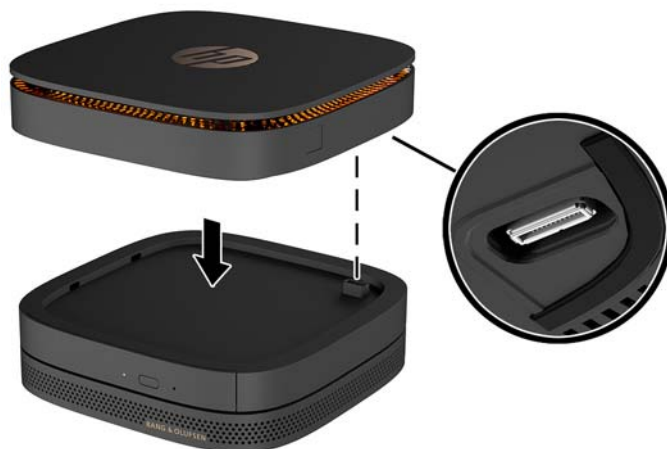


UPOZORNENIE: Pred pripojením modulov vypnite Elite Slice a odpojte ho všetkých zdrojov napájania.

Moduly nie je možné zapájať ani prehadzovať počas činnosti.

1. Vytiahnite/uvoľnite bezpečnostný lankový zámok, ak je pripojený.
2. Vytiahnite z počítača všetky vymeniteľné médiá, napríklad jednotky USB flash.
3. Cez operačný systém vypnite správne Elite Slice a potom vypnite všetky externé zariadenia.

4. Odpojte napájací kábel od Elite Slice a odpojte všetky externé zariadenia.
5. Ak je pripojená doska VESA, posuňte západku na rýchle uvoľnenie do odistenej polohy a odstráňte dosku VESA.
6. Zarovnajte k sebe pripájací port modulov na spodnej strane Elite Slice k rozširujúcemu konektoru modulu na druhom module a pevne zatlačte Elite Slice nadol.



Keď do seba moduly zapadnú, mali by ste počuť tiché zacvaknutie. Jednotlivé moduly zaistíte na mieste a zakryje uvoľňovacia západka nad nimi.

Opakujte, kým nepripojíte všetky moduly.

7. Posuňte uvoľňovaciu západku dosky VESA (1) do odistenej polohy. Umiestnenie pripojených modulov na doske VESA.

Doska VESA rozširujúci konektor modulov. Uistite sa, či sú porty Elite Slice, západka na rýchle uvoľnenie a otvor na bezpečnostné lanko na doske VESA na rovnakej strane.

8. Zatlačte moduly (2) do dosky VESA.



9. Posuňte západku na rýchle uvoľnenie na zadnej strane dosky VESA do zaistenej polohy a zaistite k sebe všetky moduly.

UPOZORNENIE: Na doske VESA sú štyri plôšky. Keď správne umiestnite konfiguráciu Elite Slice na dosku VESA a posuniete západku na rýchle uvoľnenie do zaistenej polohy, štyri plôšky zaistia dosku VESA k Elite Slice. Ak nie je doska VESA správne otočená, západka na rýchle uvoľnenie sa nedá presunúť do zaistenej polohy a moduly nie sú zabezpečené.



10. Nainštalujte bezpečnostné lanko do otvoru na bezpečnostné lanko na doske VSA a zabránite tak možnému uvoľneniu západky a oddeleniu modulov.

POZNÁMKA: Bezpečnostné lanko má odradiť od zneužitia alebo odcudzenia počítača, ale nemusí mu zabrániť.

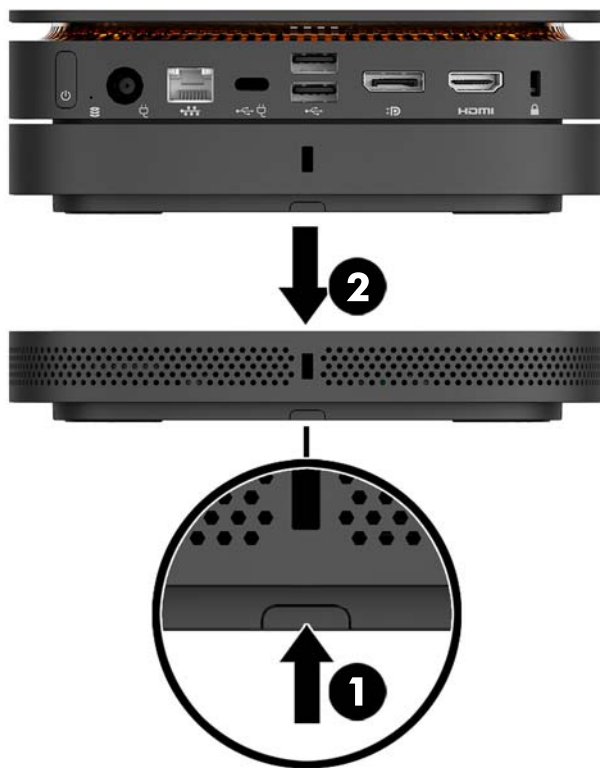
Odobratie modulov

⚠ UPOZORNENIE: Pred odpojením modulov vypnite Elite Slice a odpojte ho od všetkých zdrojov napájania.

Moduly nie je možné zapájať ani prehadzovať počas činnosti.

Moduly musia byť odobraté naraz, začnite spodným. Po odobratí spodného modulu sa odkryje uvoľňovacia západka nad ním.

1. Vytiahnite/uvolnite bezpečnostný lankový zámok, ak je pripojený.
2. Vytiahnite z počítača všetky vymeniteľné médiá, napríklad jednotky USB flash.
3. Cez operačný systém vypnite správne Elite Slice a potom vypnite všetky externé zariadenia.
4. Odpojte napájací kábel od Elite Slice a odpojte všetky externé zariadenia.
5. Ak je pripojená doska VESA, posuňte západku na rýchle uvoľnenie na zadnej strane dosky VESA do odistenej pozície a zdvihnite stoh modulov z dosky VESA.
6. Začnite dole, odoberte ďalšie moduly stlačením uvoľňovacej západky (1) na spodnej strane jednotlivých modulov, až kým sa neuvolní modul (2) nad tým.



Pripojenie napájania

Elite Slice možno pripojiť k napájanému portu na monitore HP, prípadne ho možno pripojiť k sieťovej elektrickej zásuvke pomocou adaptéra, ktorý sa dodáva s Elite Slice. Zdroje napájania, ktoré nie sú od spoločnosti HP, nie je možné použiť.



POZNÁMKA: Za určitých podmienok preťaženia napájania môžu byť niektoré porty USB dočasne zakázané, aby boli dodržané bezpečnostné predpisy platné pre produkt.

Pripojenie k sieťovej elektrickej zásuvke:

1. Zapojte napájací kábel do sieťového napájacieho adaptéra a sieťovej elektrickej zásuvky.



DÔLEŽITÉ: Pri pripájaní Elite Slice k sieťovej elektrickej zásuvke je potrebné použiť adaptér HP, ktorý sa dodáva s Elite Slice.

2. Zapojte sieťový napájací kábel do konektora napájania na zadnej strane Elite Slice.

Ak máte monitor HP s nabíjacím portom, ktorý dokáže dodávať aspoň 60 W, môžete pripojiť Elite Slice k monitoru namiesto sieťovej elektrickej zásuvky.

1. Odpojte Slice od sieťového napájania.



POZNÁMKA: Ak je Elite Slice pripojený k napájacímu portu a sieťovej elektrickej zásuvke, Elite Slice použije sieťové napájanie.

2. Zapojte koniec kábla US Type-C (kupuje sa samostatne) do portu USB Type-C na Elite Slice.
3. Zapojte druhý koniec kábla do napájacieho portu USB na monitore HP.

Pripojenie Elite Slice k montážnemu zariadeniu

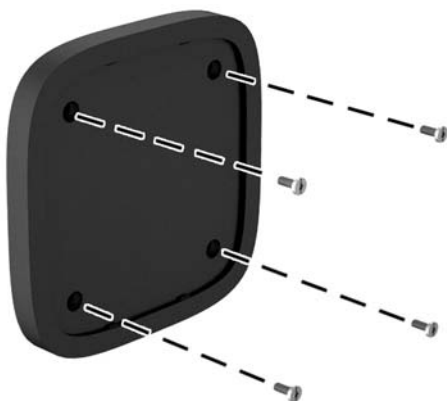
Ak je pripojená doska VESA, Elite Slice môžete namontovať na monitor, stenu alebo stôl v jednej z dvoch polôh:

- Zvisle
- Vodorovne so všetkými káblami pripojenými k zadnej strane počítača a visiacimi smerom nadol

Montáž Elite Slice:

1. Pripojte všetky moduly okrem dosky VESA.

2. Pomocou štyroch skrutiek priložených k doske VESA pripevníte dosku VESA k monitoru alebo inému povrchu.



Ak Elite Slice je možné namontovať vodorovne, uistite sa, že umiestňujete dosku VESA so západkou na rýchle uvoľnenie otočenou lícom nadol. Všetkých šnúry a káble musia visieť rovno dole z konektorov.

3. Starostlivo pripojte moduly k doske VESA.
4. Posuňte západku na rýchle uvoľnenie na zadnej strane dosky VESA do zaistenej polohy a zaistíte dosku VESA k modulu nad ňou.

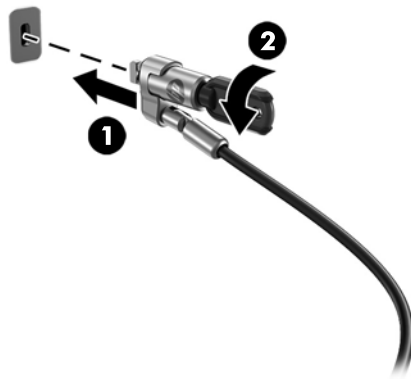



POZNÁMKA: Spoločnosť HP dôrazne odporúča, aby ste zabezpečili zostavu Elite Slice pripojením bezpečnostného lankového zámku k zadnej strane dosky VESA. Tým zabránite, aby sa dala západka na rýchle uvoľnenie posunúť do nezaistenej polohy a zabránite tak nežiaducemu uvoľneniu modulov.

Bezpečnostné lanko má odradiť od zneužitia alebo odcudzenia počítača, ale nemusí mu zabrániť.

Inštalácia bezpečnostného kábla

10 mm ultra tenký lankový zámok zobrazený dole môžete použiť na zaistenie počítača. Pri inštalácii na spodnom module kábel zaistí všetky moduly o seba. Ak je nainštalovaná doska VESA, posuňte západku na rýchle uvoľnenie do zaistenej polohy a nainštalovaním bezpečnostného lanka zaistíte všetky moduly o seba.

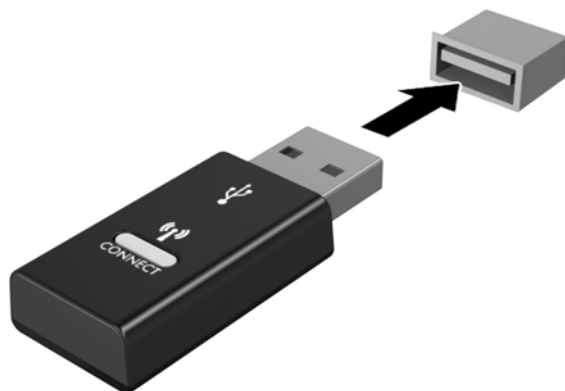


 **POZNÁMKA:** Bezpečnostné lanko má odradiť od zneužitia alebo odcudzenia počítača, ale nemusí mu zabrániť.

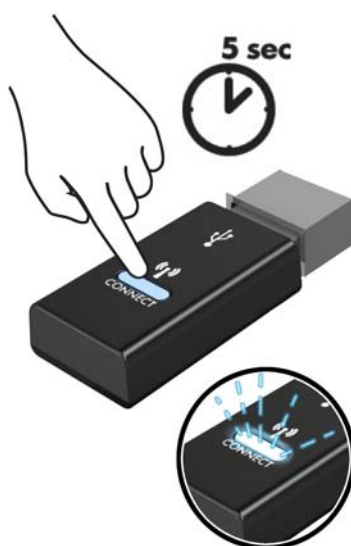
Synchronizácia voliteľnej bezdrôtovej klávesnice a myši

Klávesnica a myš sú pri dodaní z výroby synchronizované. Ak to nefunguje, vytiahnite a vymeňte batérie. Ak klávesnica a myš stále nefungujú, postupujte podľa tohto návodu a ručne znova zosynchronizujte.

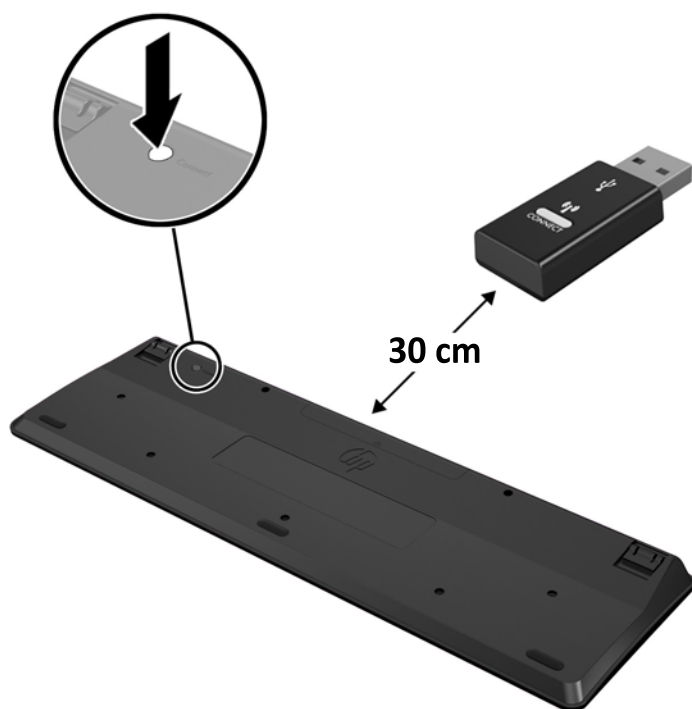
1.



2.




3.



4.



 **POZNÁMKA:** Ak klávesnica a myš stále nefungujú, potom vytiahnite a vymeňte batérie. Ak sa klávesnica a myš stále nezosynchronizujú, potom klávesnicu a myš znova zosynchronizujte.

3 Inovácie hardvéru

Inovovateľné súčasti s možnosťou servisu

V počítači sa nachádzajú súčasti, ktoré možno jednoducho inovovať a vykonávať ich servis.

Výstrahy a upozornenia

Pred vykonaním inovácií si pozorne prečítajte všetky príslušné pokyny, upozornenia a výstrahy uvedené v tejto príručke.

VAROVANIE! Postup zníženia rizika poranenia zásahom elektrickým prúdom, horúcimi povrchmi alebo požiarom:

Pred odobratím krytu odpojte napájací kábel z elektrickej zásuvky. Obsahuje pohyblivé časti a časti pod elektrickým napätím.

Nechajte vnútorné systémové súčasti vychladnúť skôr, než sa ich dotknete.

Pred zapojením zariadenia do elektrickej siete, namontujte a zaistite kryt.

Nepripájajte telekomunikačné ani telefónne konektory do zásuviek radiča sieťového rozhrania (NIC).

Neodpájajte uzemňovací konektor napájacieho kábla. Uzemňovací kolík plní z pohľadu bezpečnosti veľmi dôležitú funkciu.

Zapojte napájací kábel do uzemnenej zásuvky so striedavým prúdom, ktorá je celý čas ľahko prístupná.

V záujme zníženia rizika vážneho poranenia si prečítajte príručku *Príručka bezpečnosti a pohodlnej obsluhy*. Opisuje správnu inštaláciu pracovnej stanice a poskytuje pokyny týkajúce sa polohy tela a pracovných návykov, ktoré zvyšujú vaše pohodlie a znižujú riziko poranenia. Obsahuje aj dôležité informácie o elektrickej a mechanickej bezpečnosti. Táto príručka je k dispozícii na webovej lokalite <http://www.hp.com/ergo>.

UPOZORNENIE: Statická elektrina môže poškodiť elektrické súčasti počítača alebo ďalšieho vybavenia. Skôr než začnete, dotknite sa uzemneného kovového predmetu, aby ste zaistili, že nebudete nabití statickou elektrinou. Ďalšie informácie nájdete v časti [Elektrostatický výboj na strane 26](#).

Keď je počítač pripojený k zdroju sieťového napájania, do systémovej dosky je neustále privádzané napätie. Aby sa zabránilo poškodeniu vnútorných súčastí, pred otvorením počítača je nutné odpojiť napájací kábel od zdroja napájania.

Odobratie a nasadenie prístupového panela

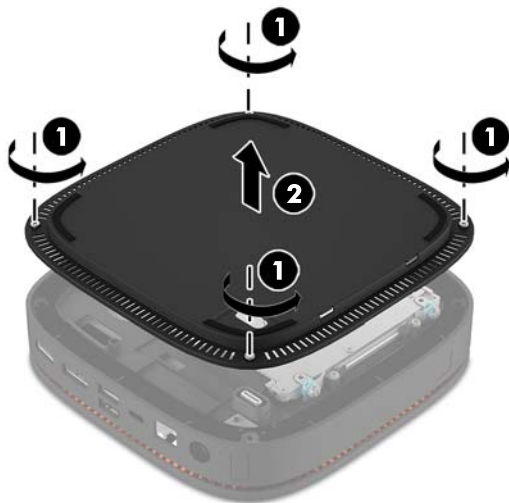
Odobratie prístupového panela

Ak potrebujete prístup k pevnému disku a pamäťovým modulom, je potrebné odobrať prístupový panel Elite Slice.

1. Odpojte Elite Slice odo ostatných modulov.

Pokyny nájdete v časti [Odobratie modulov na strane 11](#).

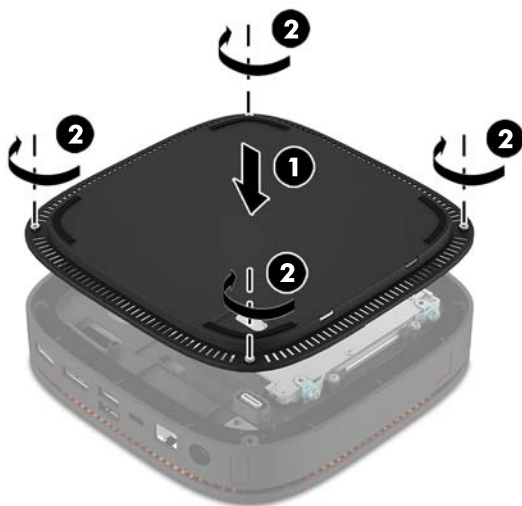
2. Položte počítač naruby na rovný povrch pokrytý mäkkou handričkou, ktorá ochráni počítač pred poškrábaním alebo iným poškodením.
3. Uvoľnite štyri upevňovacie skrutky (1), ktoré zaisťujú prístupový panel a zdvihnite panel z počítača (2).



Nasadenie prístupového panela

1. Položte počítač naruby na rovný povrch zakrytý mäkkou handričkou.
2. Priložte prístupový panel (1) k počítaču tak, že pripájací port modulu je dobre viditeľný cez otvor v prístupovom paneli.

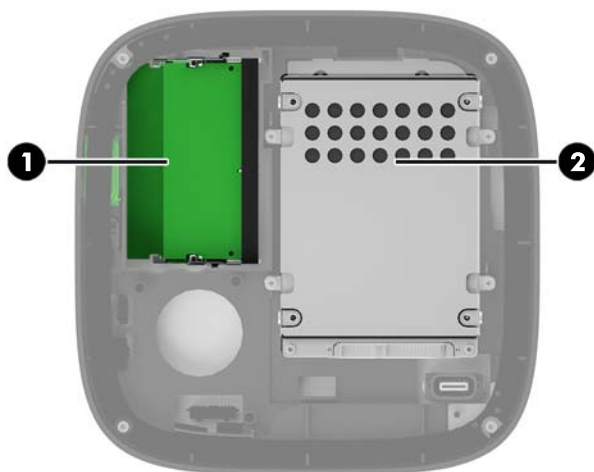
3. Zatiahnite štyri upevňovacie skrutky (2), ktorými je zadný panel pripravený k telu.



4. Znova pripojte ďalšie moduly.

Pokyny nájdete v časti [Pripojenie alebo odpojenie modulov na strane 8](#).

Vyhľadanie interných súčastí



Položka	Súčasť	Položka	Súčasť
1	Moduly systémovej pamäte	2	Pevný disk

Inovácia systémovej pamäte

Do päťíc na pamäťové moduly na systémovej doske možno vložiť dva štandardné pamäťové moduly. Najmenej jeden nízko profilový duálny inline pamäťový modul (SODIMM) je predinštalovaný. Vložením pamäťových modulov do systémovej dosky môžete dosiahnuť maximálnu podporovanú kapacitu pamäte 32 GB (2x 16 GB).

Parametre pamäťového modulu

Pre správne fungovanie systému musia moduly SODIMM spĺňať tieto parametre:

- štandardné 288-kolíkové;
- bezzásobníkové nie ECC PC4-17000, kompatibilné s DDR4-2133 MHz;
- 1,2-voltový pamäťový modul DDR4-SDRAM SODIMM;
- podpora latencie CAS 15 DDR4 2133 MHz (časovanie 15-15-15);
- obsahujú povinný parameter v súlade so štandardom organizácie JEDEC (Joint Electronic Device Engineering Council).

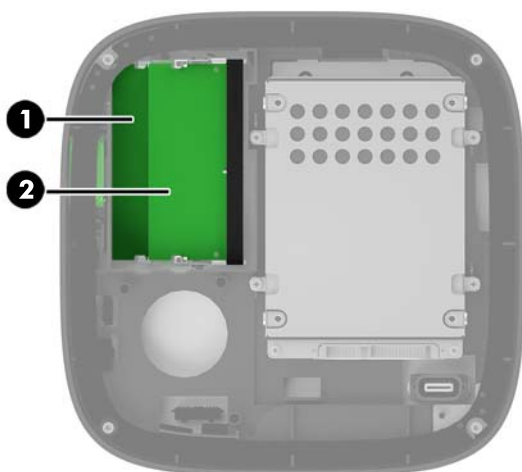
Počítač podporuje nasledujúce:

- 512-MB, 1-GB a 2-GB pamäťové moduly bez podpory ECC;
- jednostranné a obojstranné moduly typu SODIMM;
- moduly SODIMM vyrábané s x8 a x16 zariadeniami.



POZNÁMKA: Aby sa zabránilo problémom s kompatibilitou, spoločnosť HP odporúča v tomto počítači používať len pamäťové moduly HP. Systém nebude správne fungovať, ak nainštalujete nepodporované pamäťové moduly typu DIMM. moduly DIMM s konštrukciou x4 SDRAM nie sú podporované.

Obsadenie zásuviek na pamäťové moduly



Existujú dve zásuvky na pamäťové moduly, jedna zásuvka pripadá na jeden kanál. Zásuvky sú označené ako DIMM1 a DIMM3. Zásuvka DIMM1 funguje v pamäťovom kanáli B. Zásuvka DIMM3 funguje v pamäťovom kanáli A.

Položka	Popis	Štítok systémovej dosky	Farba zásuvky
1	Pamäťová zásuvka 1, kanál B	DIMM1	Čierna
2	Pamäťová zásuvka 3, kanál A	DIMM3	Čierna

Systém bude automaticky fungovať v jednokanálovom režime, dvojkanálovom režime alebo vo flexibilnom režime, podľa toho, ako boli moduly DIMM nainštalované.

- Systém funguje v jednokanálovom režime, ak je obsadená len jedna pamäťová zásuvka.
- Systém funguje s vyšším výkonom v dvojkanálovom režime, ak je kapacita pamäťových modulov v kanáli A a kanáli B rovnaká.
- Systém funguje vo flexibilnom režime, ak kapacita pamäťových modulov v kanáli A a kanáli B nie je rovnaká. Vo flexibilnom režime kanál obsahujúci najmenšie množstvo pamäte určuje celkové množstvo pamäte, ktorá je priradená dvojkanálovej prevádzke a zvyšok je priradený jednokanálovej prevádzke. Vo flexibilnom režime nainštalujte pamäťové moduly s väčšou kapacitou do zásuvky DIMM3 (kanál A).
- V každom režime je maximálna operačná rýchlosť určená najpomalším pamäťovým modulom DIMM v systéme.

Inštalácia modulov systémovej pamäte

⚠ UPOZORNENIE: Pred pridávaním alebo vyberaním pamäťových modulov musíte odpojiť napájací kábel a čakať približne 30 sekúnd na stratu prúdu. Bez ohľadu na stav zapnutia sú pamäťové moduly napájané elektrickým prúdom, pokiaľ je počítač pripojený do fungujúcej elektrickej zásuvky. Pridávanie alebo odoberanie pamäťových modulov pod napätím môže spôsobiť neopraviteľné škody na pamäťových moduloch alebo systémovej doske.

Zásuvky pamäťového modulu majú pozlátené kontakty. Pri inovácii pamäte je dôležité použiť pamäťové moduly s pozlátenými kontaktmi, aby sa zabránilo korózii alebo oxidácii vznikajúcej pri vzájomnom kontakte dvoch rôznych kovov.

Statická elektrina môže poškodiť elektronické súčasti počítača alebo voliteľných kariet. Skôr než začnete, dotknite sa uzemneného kovového predmetu, aby ste zaistili, že nebudete nabití statickou elektrinou. Ďalšie informácie nájdete v časti [Elektrostatický výboj na strane 26](#).

Pri práci s pamäťovými modulmi dajte pozor, aby ste sa nedotkli žiadneho kontaktu. Taký dotyk by mohol modul poškodiť.

1. Odoberte prístupový panel.


Pokyny nájdete v časti [Odobratie prístupového panela na strane 18](#).

2. Ak chcete vybrať pamäťový modul, roztiahnite dve západky na oboch stranách pamäťového modulu (1), potom pamäťový modul vytiahnite zo zásuvky (2).



3. Zasuňte nový pamäťový modul do zásuvky pod uhlom približne 30° (1) a potom zatlačte pamäťový modul do zásuvky (2) tak, že západky ho zaistia na mieste.



 **POZNÁMKA:** Pamäťový modul možno nainštalovať jediným spôsobom. Zarovnajte drážku modulu s výčnelkom na zásuvke pamäťového modulu.

4. Nasadíte prístupový panel.

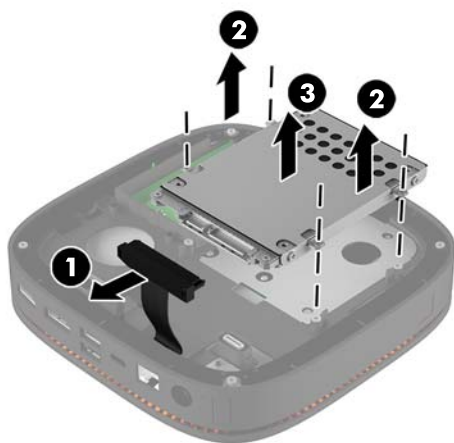
Pokyny nájdete v časti [Nasadenie prístupového panela na strane 18](#).

Počítač po zapnutí pridanú pamäť automaticky rozpozná.

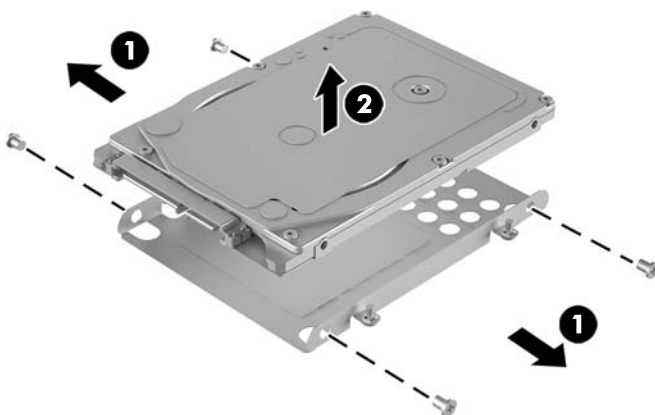
Odobratie a výmena pevného disku

 **POZNÁMKA:** Zálohujte si pevný disk pred vytiahnutím, aby ste mohli údaje preniesť na nový pevný disk.

1. Odoberte prístupový panel.
Pokyny nájdete v časti [Odobratie prístupového panela na strane 18](#).
2. Potiahnutím úchytky (1) odpojte napájací a dátový kábel pevného disku od pevného disku.
3. Odskrutkujte 4 skrutky (2), ktorými je uchytená šachta pevného disku o dosku a nadvihnite šachtu (3) zo skrinky.

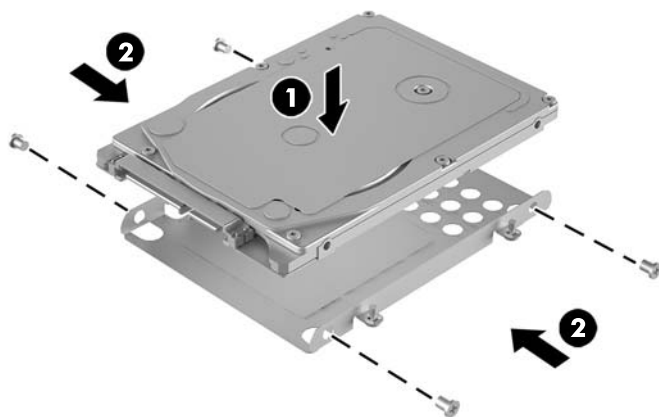


4. Odskrutkujte skrutky (1), ktorými je uchytený pevný disk v šachte a nadvihnite pevný disk zo šachty (2).

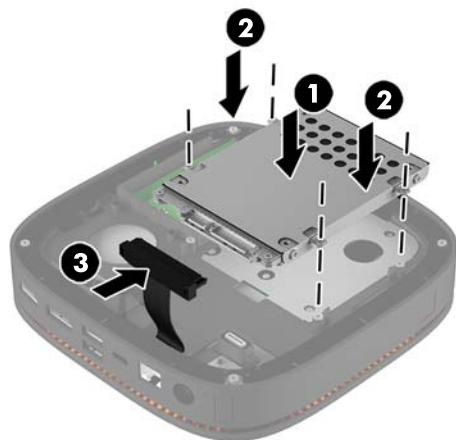


5. Priložte nový pevný disk na šachtu jednotky s konektormi pevného disku na konci s tepelným štítkom a bočnou stranou obvodovej dosky smerom k zatvorenej strane šachty jednotky.
6. Zasuňte nový pevný disk (1) do šachty. Uistite sa, že je strana so štítkom na pevnom disku viditeľná.

7. Zatiahnite štyri skrutky (2), ktoré zaisťujú pevný disk v šachte.



8. Vráťte šachtu pevného disku (1) do skrinky. Uistite sa, či sú konektory pevného disku otočené k zadnej strane skrinky.
9. Zarovnajte výčnelky šachty jednotky s otvormi na skrutku na skrinke a zatahnite štyri skrutky (2), čím zaisťíte pevný disk.
10. Pripojte napájací a dátový kábel (3) k pevnému disku.



11. Nasadte prístupový panel.

Pokyny nájdete v časti [Nasadenie prístupového panela na strane 18](#).

A Elektrostatický výboj

Výboj statickej elektriny z prsta alebo iného vodiča môže poškodiť systémové dosky alebo iné zariadenia citlivé na elektrostatický výboj. Poškodenie tohto typu môže skrátiť životnosť zariadenia.

Predchádzanie poškodeniu elektrostatickým výbojom

Ak chcete predísť poškodeniu elektrostatickým výbojom, dbajte na dodržiavanie nasledovných bezpečnostných opatrení:

- Nedotýkajte sa produktov rukami, prepravujte a skladujte ich v antistatických obaloch.
- Súčasti citlivé na elektrostatický výboj vyberajte z obalu až na pracovisku zabezpečenom proti elektrostatickému výboju.
- Súčasti vyberajte z obalu až po umiestnení na uzemnený povrch.
- Nedotýkajte sa kontaktov, vodičov ani obvodov.
- Súčasti alebo zostavy citlivej na elektrostatický výboj sa dotýkajte len vtedy, keď ste správne uzemnení.

Spôsoby uzemnenia

Pri inštalácii alebo manipulácii so súčastami citlivými na elektrostatický výboj použite niektorý z nasledovných postupov:

- Používajte prúžok na zápästie pripojený k uzemnenej pracovnej stanici alebo k šasi počítača. Prúžky na zápästie sú ohybné pásy s elektrickým odporom uzemňujúceho vodiča najmenej 1 megaohm +/- 10%. Aby sa dosiahlo dokonalé uzemnenie, noste prúžok pevne pritiahnutý k pokožke.
- Ak pracujete postojacky, požívajte prúžky pripevnené k päťam, špičkám alebo obuvi. Ak stojíte na vodivom podklade alebo na podložke pohlcujúcej statický náboj, používajte uzemňujúce prúžky na oboch nohách.
- Používajte vodivé pracovné nástroje.
- Používajte prenosnú súpravu nástrojov s rozkladacou podložkou pohlcujúcou elektrostatický náboj.

Ak nevlastníte odporúčané vybavenie pre správne uzemnenie, obráťte sa na autorizovaného diler, predajcu alebo poskytovateľa služieb spoločnosti HP.



POZNÁMKA: Ďalšie informácie o statickej elektrine vám poskytne autorizovaný diler, predajca alebo poskytovateľ služieb spoločnosti HP.

B Pokyny týkajúce sa prevádzky počítača, rutinná starostlivosť o počítač a jeho príprava na prepravu

Pokyny týkajúce sa prevádzky počítača a rutinná starostlivosť

Správne zostavenie a potrebnú starostlivosť o počítač a monitor zabezpečíte dodržaním nasledovných pokynov:

- Nevystavujte počítač nadmernej vlhkosti, priamemu slnečnému svitu a extrémnym teplotám.
- Počítač umiestnite na pevnú a rovnú plochu. Nechajte voľný priestor 10,2 cm (4 palce) na všetkých stranách počítača a nad monitorom, aby sa zabezpečilo požadované prúdenie vzduchu.
- Nebráňte prúdeniu vzduchu do počítača blokovaním žiadneho z vetracích otvorov alebo otvorov pre prívod vzduchu. Klávesnicu neumiestňujte so sklopenými nožičkami priamo pred počítač v pozícii pracovnej plochy, pretože aj to obmedzuje prúdenie vzduchu.
- Nikdy nepracujte na počítači, na ktorom nie je nasadený prístupový panel alebo niektorý z krytov slotov rozširujúcich kariet.
- Počítače neukladajte jeden na druhý, ani ich neumiestňujte v tesnej blízkosti vedľa seba, aby nedochádzalo k vzájomnej cirkulácii zohriateho alebo predhriateho vzduchu.
- Ak má byť počítač počas prevádzky vložený v integrovanom ráme, na ráme sa musia nachádzať otvory pre prívod aj vývod vzduchu, a aj v tomto prípade je nutné dodržať pokyny uvedené vyššie.
- V blízkosti počítača a klávesnice nepoužívajte kvapaliny.
- Vetrilačné otvory monitora neprekrývajte žiadnymi materiálmi.
- Nainštalujte alebo zapnite funkcie operačného systému alebo iného softvéru slúžiace na správu napájania, vrátane úsporných režimov.
- Počítač je potrebné vypnúť pri nasledovných činnostiach:
 - Utieranie exteriéru počítača jemnou navlhčenou utierkou. Používanie čistiacich prostriedkov môže spôsobiť odfarbenie alebo poškodenie povrchu.
 - Príležitostne čistite všetky vetracie otvory nachádzajúce sa na stranách počítača. Jemné vlákna, prach a iný cudzorodý materiál môže zablokovať vetracie otvory a obmedziť prúdenie vzduchu.

Príprava na prepravu

Pri príprave na prepravu počítača sa riadte týmito pokynmi:

1. Zálohujte súbory z pevného disku na externé pamäťové zariadenie. Dávajte pozor, aby záložné médiá pri skladovaní alebo preprave neboli vystavené pôsobeniu elektrických alebo magnetických impulzov.



POZNÁMKA: Pevný disk sa po vypnutí napájania systému automaticky zamkne.

2. Vyberte a odložte všetky vymeniteľné médiá.
3. Vypnite počítač a externé zariadenia.
4. Odpojte napájací kábel od elektrickej zásuvky a potom aj od počítača.
5. Odpojte systémové súčasti a externé zariadenia od zdrojov napájania a potom aj od počítača.



POZNÁMKA: Pred prepravou počítača skontrolujte, či sú všetky dosky v zásuvkách pre dosky správne umiestnené a zaistené.

6. Zabaľte systémové súčasti a externé zariadenia do pôvodných obalov alebo do podobných obalov a zaistite ich potrebným baliacim materiálom.

C Zjednodušenie ovládania

Spoločnosť HP navrhuje, vyrába a predáva výrobky a služby, ktoré môže používať každý, či už samostatne alebo s príslušnými pomocnými zariadeniami.

Podporované pomocné technológie

Výrobky spoločnosti HP podporujú širokú škálu pomocných technológií operačného systému a dajú sa nakonfigurovať tak, aby fungovali s ďalšími pomocnými technológiami. Pomocou funkcie vyhľadávania na vašom zariadení vyhľadajte ďalšie informácie o pomocných funkciách.



POZNÁMKA: Ďalšie informácie o konkrétnom výrobku s pomocnou technológiou vám poskytne zákaznícka podpora pre daný výrobok.

Kontaktovanie podpory

Neustále zdokonaľujeme zjednodušenie ovládania našich výrobkov a služieb a vítame odozvu od používateľov. Ak máte problém s výrobkom, prípadne nám chcete povedať niečo k funkciám zjednodušenia ovládania, ktoré vám pomohli, obráťte sa na nás na čísle (888) 259-5707, od pondelka do piatka od 14.00 do 5.00 SEČ. Ak ste nepočujúci alebo slabo počujúci, používate TRS/VRS/WebCapTel a potrebujete technickú podporu, prípadne máte otázky týkajúce sa zjednodušenia prístupu, obráťte sa na nás na čísle (877) 656-7058, od pondelka do piatka od 14.00 do 5.00 SEČ.

Register

- A**
 - Audio modul HP 6
- B**
 - Bezdrôtový nabíjací kryt HP Tri-Band 4
 - bezpečnostný lankový zámok, inštalácia 14
- D**
 - Doska HP VESA 6
- E**
 - elektrostatický výboj, predchádzanie poškodeniu 26
- I**
 - inštalácia 8
 - bezpečnostné lanko 14
 - pevný disk 24
 - systémová pamäť 20, 22
- K**
 - klávesnica, bezdrôtová synchronizácia 15
 - Kryt HP Collaboration 3
- M**
 - modul HP ODD 5
 - moduly
 - odobratie 11
 - pripojenie 8
 - montáž HP Elite Slice 12
 - myš, bezdrôtová synchronizácia 15
- N**
 - nasadenie
 - prístupový panel 18
- O**
 - odobratie
 - moduly 11
 - pevný disk 24
 - prístupový panel 18
 - odporúčania týkajúce sa inštalácie 17
 - odporúčania týkajúce sa ventilácie 27
- P**
 - pamäť, systémová
 - inštalácia 20, 22
 - obsadenie zásuviek 21
 - parametre 20
 - výmena 22
 - zásuvky 20
 - parametre, systémová pamäť 20
 - pevný disk
 - inštalovanie 24
 - odobratie 24
 - pokyny týkajúce sa prevádzky počítača 27
 - poradie modulu 8
 - postupnosť modulov 8
 - pripojenie modulov 8
 - pripojenie napájania 12
 - príprava na prepravu 28
 - prístupový panel
 - nasadenie 18
 - odobratie 18
- S**
 - synchronizácia bezdrôtovej klávesnice a myši 15
- U**
 - umiestnenie produktového čísla ID 7
- umiestnenie sériového čísla 7
- upozornenia 17
- V**
 - vlastnosti
 - audio modul 6
 - bezdrôtový nabíjací kryt 4
 - Doska VESA 6
 - kryt Collaboration 3
 - modul optickej jednotky 5
 - základný modul 1
 - vlastnosti audio modulu 6
 - vlastnosti bezdrôtového nabíjacieho krytu 4
 - vlastnosti dosky VESA 6
 - vlastnosti krytu Collaboration 3
 - vlastnosti modulu optickej jednotky 5
 - Vlastnosti počítača HP Elite Slice 1
 - vlastnosti základného modulu 1
 - Vnútorne súčasti 19
 - výmena
 - systémová pamäť 22
 - výstrahy 17
- Z**
 - zjednodušenie ovládania 29