



Ghid de referință hardware

HP Elite Slice

© Copyright 2016 HP Development Company, L.P.

Informațiile din acest document pot fi modificate fără preaviz. Singurele garanții pentru produsele și serviciile HP sunt prevăzute în declarațiile de garanție exprese ce însoțesc aceste produse și servicii. Nicio porțiune din prezentul document nu trebuie interpretată ca și constituind o garanție suplimentară. Compania HP nu va fi răspunzătoare pentru erorile tehnice sau editoriale sau pentru omisiunile din documentația de față.

Prima ediție: Iunie 2016

Cod document: 900063-271

Informații despre produs

Acest ghid descrie caracteristicile care sunt comune pentru majoritatea modelelor. Este posibil ca unele caracteristici să nu fie disponibile pe computerul dvs.




Condiții referitoare la software

Prin instalarea, copierea, descărcarea sau utilizarea în orice alt mod a oricărui produs software preinstalat pe acest computer, sunteți de acord să respectați condițiile stipulate în Acordul de licență pentru utilizatorul final HP (ALUF). Dacă nu acceptați acești termeni de licență, singura soluție de care dispuneți este să returnați produsul complet, neutilizat, (hardware și software), în termen de 14 zile, în vederea rambursării, conform politicii de rambursare a vânzătorului.

Pentru orice alte informații sau pentru a solicita o rambursare completă a prețului computerului, contactați vânzătorul.

Despre acest manual

Acest ghid oferă informații de bază pentru upgrade-ul computerului HP Elite Slice.

-
-  **AVERTISMENT!** Textul evidențiat în această manieră indică faptul că nerespectarea instrucțiunilor poate avea ca rezultat rănirea fizică sau pierderea vieții.
 -  **ATENȚIE:** Textul evidențiat în această manieră indică faptul că nerespectarea instrucțiunilor poate avea ca rezultat deteriorarea echipamentului sau pierderea de informații.
 -  **NOTĂ:** Textul evidențiat în această manieră furnizează informații suplimentare importante.
-

Cuprins

1 Caracteristicile produsului	1
Caracteristicile HP Elite Slice	1
HP Elite Slice	1
HP Collaboration Cover	3
HP Tri-Band Wireless Charging Cover	4
Modul HP ODD	5
Modulul audio HP	6
Placa HP VESA	6
Amplasare număr de serie	7
2 Configurare	8
Conectarea sau îndepărtarea modulelor	8
Conectarea modulelor	8
Scoaterea modulelor	11
Conectarea alimentării	12
Fixarea computerului Elite Slice la un dispozitiv de montare	12
Instalarea unui cablu de siguranță	14
Sincronizarea tastaturii și a mouse-ului wireless opțional	15
3 Upgrade-uri hardware	17
Caracteristici de utilitate	17
Avertismente și atenționări	17
Scoaterea și repunerea panoului de acces	18
Demontarea panoului de acces	18
Înlocuirea panoului de acces	18
Localizarea componentelor interne	19
Upgrade-ul memoriei de sistem	20
Specificații pentru modulul de memorie	20
Ocuparea sloturilor pentru module de memorie	21
Instalarea modulelor de memorie de sistem	22
Scoaterea și înlocuirea unei unități de disc	24

Anexa A Descărcare electrostatică	26
Prevenirea descărcării electrostatice	26
Metode de împământare	26
Anexa B Instrucțiuni de exploatare a computerului, întreținerea de rutină și pregătirea pentru expediere	27
Instrucțiuni de exploatare a computerului și întreținerea de rutină	27
Pregătire pentru expediere	28
Anexa C Accesibilitate	29
Tehnologii asistive acceptate	29
Contactare asistență pentru clienți	29
Index	30

1 Caracteristicile produsului

Caracteristicile HP Elite Slice



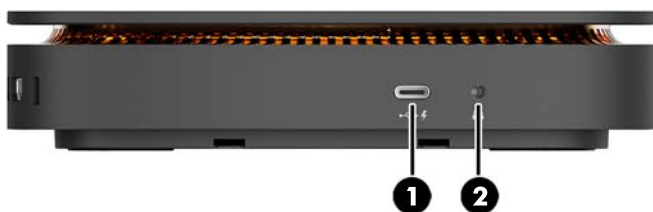
HP Elite Slice



Elite Slice este modul de bază, unicul modul esențial. Elite Slice este prevăzut cu un cititor de amprente complete opțional: în loc de trecerea degetului peste cititor, se apasă cu degetul pe cititor. Acest cititor este mai precis decât cititoarele la care este necesară trecerea degetului.



Obiect	Componentă	Obiect	Componentă
1	Buton de alimentare	6	Porturi USB (2)
2	Led de unitate	7	DisplayPort Dual-Mode (D++)
3	Conector de alimentare	8	Port HDMI
4	Mufă RJ-45 (pentru rețea)	9	Slot cablu de securitate
5	Port USB Type-C		
	Intrare 60 W, DisplayPort		
	Ieșire 15 W		



Obiect	Componentă	Obiect	Componentă
1	Port USB Type-C	3	Cititor de amprente complete (opțional)
	Ieșire 15 W		
2	Mufă audio universală		

HP Collaboration Cover

Elite Slice poate fi comandat cu HP Collaboration Cover, opțional. Capacul collaboration permite comunicația wireless prin butoane tactile capacitive pentru apeluri conferință. Acest capac nu include difuzoare sau microfoane. Sunt incorporate difuzoare și microfoane în modulul audio HP, cumpărat separat.



Obiect	Componentă	Obiect	Componentă
1	Răspundere/Apelare	4	Creștere volum
2	Fără sunet	5	Refuzare/Închidere
3	Reducere volum		

HP Tri-Band Wireless Charging Cover

Elite Slice poate fi comandat cu capacul HP Tri-Band Wireless Charging Cover, opțional. Capacul de încărcare oferă o zonă de încărcare wireless pentru dispozitive cu încărcare wireless compatibile. Sunt acceptate trei tehnologii de încărcare standard din industrie: Qi, PMA și A4WP.

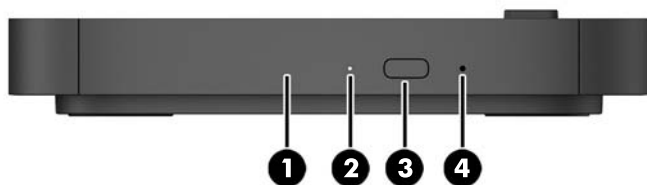


Componentă	Descriere
Ledul pentru încărcare	Alb continuu = Încărcare completă Chihlimbărie continuu = Se încarcă Chihlimbărie intermitent = Eroare Alb intermitent = Actualizare firmware în curs de desfășurare Stins = Nu se încarcă

Modul HP ODD



Prin modulul HP ODD se adaugă funcționalitatea de unitate optică. Modulele suplimentare de unitate optică pot fi conectate la o configurație Elite Slice, în funcție de sursa de alimentare și de numărul total de module alimentate. Pentru mai multe informații, consultați [Conectarea sau îndepărtarea modulelor, la pagina 8](#).



Obiect	Componentă	Obiect	Componentă
1	Tava pentru discuri a unității optice	3	Buton de evacuare al unității optice
2	Led pentru unitatea optică	4	Orificiu evacuare în mod manual

Modulul audio HP

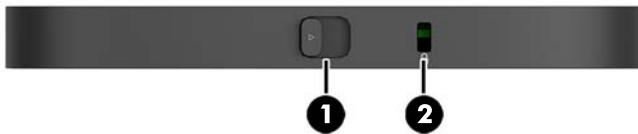


Modulul audio HP, opțional, dispune de un sistem de sunet îmbunătățit. Modulul audio este prevăzut cu difuzoare și microfoane, necesare pentru funcționarea caracteristicilor capacului Collaboration.

Placa HP VESA



Placa HP VESA permite montarea ansamblului Elite Slice pe un monitor, perete sau birou.



figură: partea din spate, jos (găuri VESA)

Obiect	Componentă	Obiect	Componentă
1	Siguranță de eliberare rapidă	2	Slot pentru cablu de siguranță

Amplasare număr de serie

Fiecare computer are un număr unic de serie și un număr de ID produs gravate cu laser pe partea inferioară a Elite Slice. O copie a acestor etichete se găsește în interiorul carcasei. Păstrați aceste numere disponibile pentru a le utiliza când luați legătura cu centrul de asistență.



2 Configurare

Conectarea sau îndepărtarea modulelor

Trei tipuri de module pot fi conectate la Elite Slice: modul de unitate optică, modul audio și placa VESA. Modulele trebuie atașate la modulul de bază în următoarea ordine:

- Modulele HP ODD
- Modulul audio HP
- Placa HP VESA

Modulul de unitate optică și modulul audio sunt module alimentate. Numai un singur modul audio poate fi conectat la Elite Slice. Se pot, însă, conecta, în funcție de adaptorul de c.a., mai multe module de unitate optică.



NOTĂ: Consultați eticheta de pe adaptorul de c.a. pentru a verifica curentul furnizat.

- Un adaptor de c.a. de 90 W (care se livrează cu HP Tri-Band Wireless Charging Cover) permite conectarea a până la patru module alimentate la Elite Slice:
 - Până la trei module de unitate optică și un modul audio
 - sau —
 - Până la patru module de unitate optică (și niciun modul audio)
- Un adaptor de c.a. de 65 W permite conectarea a până la două module alimentate la Elite Slice:
 - Un modul de unitate optică și un modul audio
 - sau —
 - Până la două module unitate optică (și niciun modul audio)

Conectarea modulelor

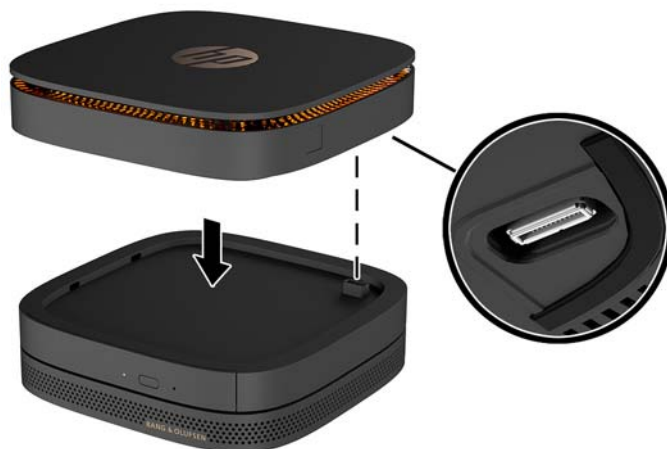


ATENȚIE: Înainte de a conecta modulele, opriți Elite Slice și deconectați-l de la orice sursă de alimentare.

Modulele nu dispun de funcționalitate „hot-plugged” sau „hot-swapped”.

1. Îndepărtați sau decuplați cablul de siguranță, dacă este cazul.
2. Scoateți toate suporturile amovibile, precum unitățile flash USB.
3. Opriți corect computerul Elite Slice prin intermediul sistemului de operare, apoi închideți toate dispozitivele externe.

4. Deconectați cablul de alimentare de la Elite Slice și deconectați orice tip de dispozitive externe.
5. Dacă placa VESA este conectată, glisați siguranța de eliberare rapidă până în poziția de deblocare și scoateți placa VESA.
6. Aliniați portul de conexiune al modulului din partea inferioară a computerului Elite Slice cu conectorul modulului de extensie de pe un alt modul și apăsați computerul Elite Slice ferm în jos.



Ar trebui să se audă un ușor clic când modulele se cuplează. Fiecare modul se blochează pe poziție și ascunde siguranța de eliberare a modulului de deasupra.

Repetăți până când toate modulele au fost conectate.

7. Glisați siguranța de eliberare rapidă de pe placa VESA (1) până în poziția de deblocare. Poziționați modulele conectate pe placa VESA.

Placa VESA nu este prevăzută cu un conector pentru modulul de extensie. Asigurați-vă că porturile de la Elite Slice și siguranța de eliberare rapidă, cât și slotul pentru cablu de siguranță de la placa VESA se găsesc pe aceeași parte.

8. Apăsați modulele (2) în jos pe placa VESA.



9. Glisați siguranța de eliberare rapidă din partea din spate a plăcii VESA în poziția blocat pentru a bloca toate modulele împreună.

ATENȚIE: Există patru proeminențe pe placa VESA. Când poziționați configurația Elite Slice corect pe placa VESA și glisați spre poziția de blocare siguranța de eliberare rapidă, cele patru proeminențe blochează placa VESA pe ansamblul Elite Slice. Dacă placa VESA nu este orientată corect, siguranța de eliberare rapidă nu poate fi mutată pe poziția de blocare și modulele nu sunt fixate.



10. Instalați un cablu de siguranță în slotul pentru cablu de siguranță de la placa VESA pentru a preveni deblocarea siguranței de eliberare rapidă și separarea modulelor.

NOTĂ: Cablul de siguranță este conceput ca factor de intimidare, dar nu poate împiedica manevrarea incorectă sau furtul computerului.

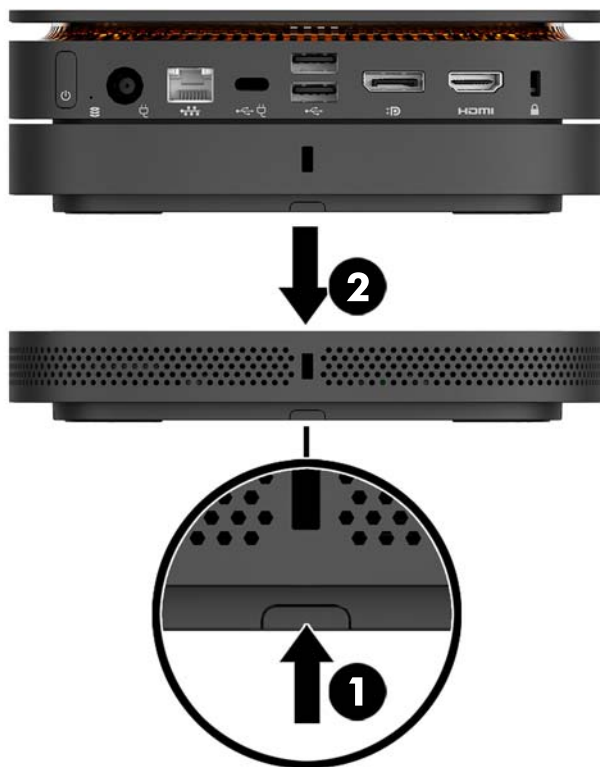
Scoaterea modulelor

⚠ ATENȚIE: Înainte de deconectarea modulelor, opriți Elite Slice și deconectați-l de la orice sursă de alimentare.

Modulele nu dispun de funcționalitate „hot-plugged” sau „hot-swapped”.


Modulele trebuie scoase pe rând, începând din partea de jos. Prin scoaterea primului modul din partea de jos rămâne la vedere siguranța de eliberare a modului de deasupra.

1. Îndepărtați sau decuplați cablul de siguranță, dacă este cazul.
2. Scoateți toate suporturile amovibile, precum unitățile flash USB.
3. Opriți corect computerul Elite Slice prin intermediul sistemului de operare, apoi închideți toate dispozitivele externe.
4. Deconectați cablul de alimentare de la Elite Slice și deconectați orice tip de dispozitive externe.
5. Dacă placa VESA este conectată, glisați siguranța de eliberare rapidă de pe partea din spate a plăcii VESA în poziția de deblocare și ridicați stiva de module de pe placa VESA.
6. Începând din partea de jos, scoateți modulele suplimentare apăsând siguranța de eliberare (1) de pe partea inferioară a fiecărui modul, până când se eliberează modulul (2) de deasupra acestuia.




Conectarea alimentării

Elite Slice poate fi conectat la un port alimentat de la un monitor HP sau poate fi conectat la o priză de c.a. utilizând adaptorul HP, livrat împreună cu Elite Slice. Surse de alimentare care nu provin de la HP nu vor fi acceptate.

 **NOTĂ:** În anumite condiții de încărcare cu curent, unele porturi USB pot fi dezactivate temporar pentru a îndeplini reglementările de siguranță referitoare la produs.

Pentru a vă conecta la o priză de c.a.:


1. Conectați cablul de alimentare la adaptorul de c.a. și la priza de c.a.

 **IMPORTANT:** Atunci când conectați Elite Slice la o priză de c.a., trebuie să utilizați adaptorul HP livrat cu Elite Slice.

2. Conectați adaptorul de c.a. la conectorul de alimentare din partea din spate a Elite Slice.

Dacă aveți un monitor HP cu un port de încărcare care poate furniza cel puțin 60 W, puteți conecta Elite Slice la monitor în loc de la o priză de c.a.

1. Deconectați Elite Slice de la sursa de c.a.

 **NOTĂ:** În cazul în care Slice Elite este conectat atât la un port alimentat, cât și la o priză de c.a., Elite Slice va utiliza sursa de c.a.

2. Conectați un capăt al cablului USB Type-C (cumpărat separat) la un port USB Type-C din spatele computerului Elite Slice.
3. Conectați celălalt capăt al cablului la un port de încărcare de la un monitor HP.

Fixarea computerului Elite Slice la un dispozitiv de montare

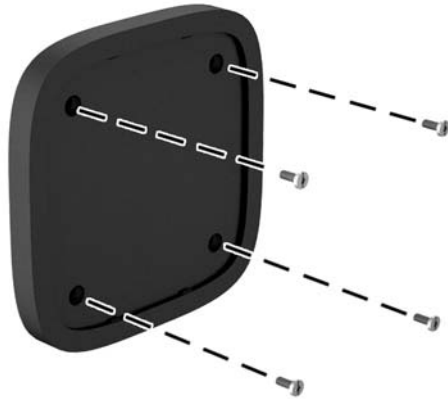
Dacă placa VESA este conectată, Elite Slice poate fi fixat pe un monitor, perete sau birou în oricare dintre cele două poziții de montare:

- Verticală
- Orizontală cu toate cablurile fixate la partea din spate a computerului și atârând drept în jos

Pentru a monta Elite Slice:

1. Conectați toate modulele, cu excepția plăcii VESA.

2. Utilizați cele patru șuruburi furnizate împreună cu placa VESA pentru a monta placa VESA pe monitor sau altă suprafață.



Dacă Elite Slice va fi montat orizontal, aveți grijă să poziționați placa VESA cu siguranța de eliberare rapidă în jos. Toate firele și cablurilor trebuie să atârne drept în jos de la conectori.

3. Conectați cu atenție modulele la placa VESA.
4. Glisați siguranța de eliberare rapidă de pe partea din spate a plăcii VESA la poziția de blocare pentru a fixa placa VESA la modulul de deasupra acesteia.

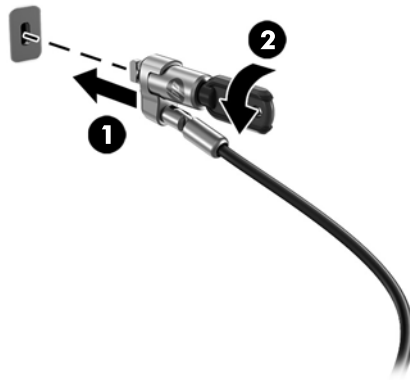


NOTĂ: HP recomandă insistent asigurarea ansamblului Elite Slice prin fixarea unui cablu de siguranță în partea din spate a plăcii VESA. Acest lucru împiedică mutarea siguranței de eliberare rapidă la poziția de deblocare evitând astfel desprinderea accidentală a modulelor.

Cablul de siguranță este conceput ca factor de intimidare, dar nu poate împiedica manevrarea incorectă sau furtul computerului.

Instalarea unui cablu de siguranță

Dispozitivul de blocare cu cablu ultra-subțire de 10 mm afișat mai jos poate fi utilizat pentru a asigura computerul. Când este instalat la modulul de jos, cablul blochează toate modulele împreună. Dacă placa VESA este instalată, glisați siguranța de liberare rapidă spre poziția de blocare și instalați un cablu de siguranță pentru a bloca toate modulele împreună.

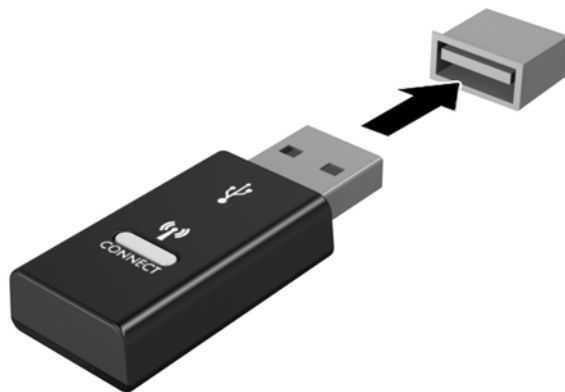


NOTĂ: Cablul de siguranță este conceput ca factor de intimidare, dar nu poate împiedica manevrarea incorectă sau furtul computerului.

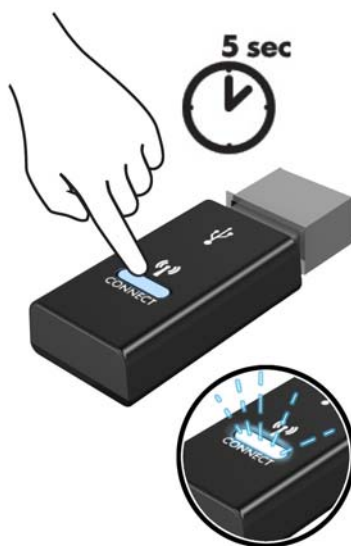
Sincronizarea tastaturii și a mouse-ului wireless opțional

Mouse-ul și tastatura sunt sincronizate din fabrică. Dacă nu funcționează, scoateți și înlocuiți bateriile. Dacă mouse-ul și tastatura nici acum nu funcționează, procedați în felul următor pentru a resincroniza perechea manual.

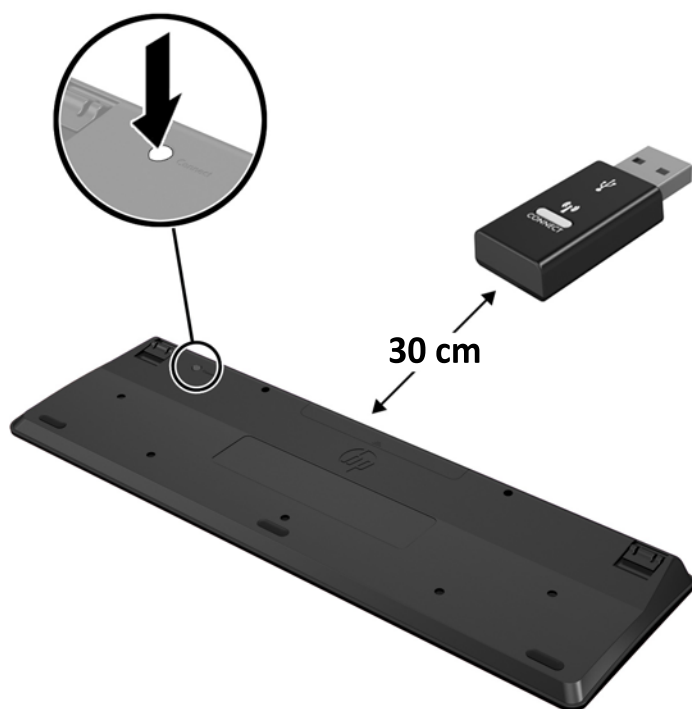
1.



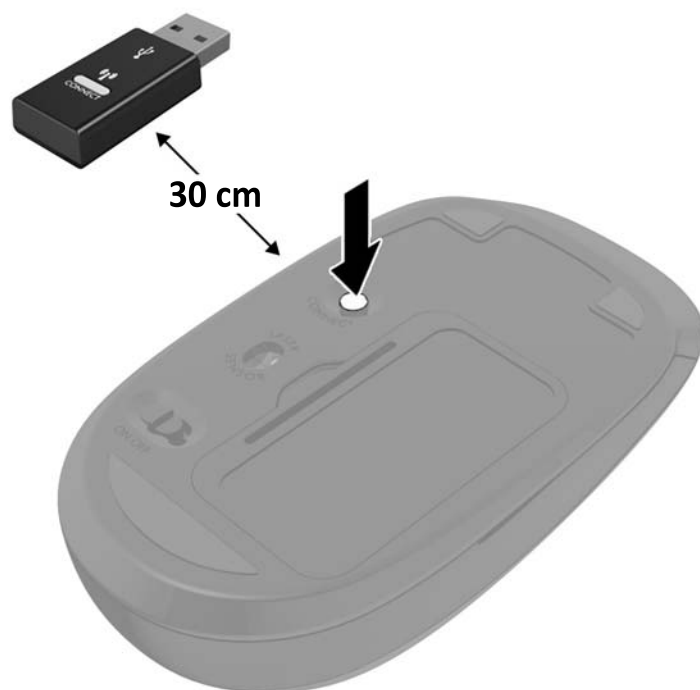
2.




3.



4.



 **NOTĂ:** Dacă mouse-ul și tastatura tot nu funcționează, scoateți și înlocuiți bateriile. În cazul în care mouse-ul și tastatura nici acum nu sunt sincronizate, sincronizați tastatura și mouse-ul din nou.

3 Upgrade-uri hardware

Caracteristici de utilitate

Computerul include caracteristici care înlesnesc efectuarea de upgrade și realizarea operațiilor de întreținere.

Avertismente și atenționări

Înainte de a efectua upgrade-uri, citiți cu atenție toate instrucțiunile, atenționările și avertizările aplicabile din acest ghid.

⚠️ AVERTISMENT! Pentru a reduce riscul accidentării prin șoc electric, suprafețe fierbinți sau foc:

Deconectați cablul de alimentare de la priza de c.a. înainte de a îndepărta carcasa. În interior există componente sub tensiune sau în mișcare.

Lăsați componentele interne ale sistemului să se răcească înainte de a le atinge.

Montați la loc și asigurați carcasa înainte de a reconecta alimentarea echipamentului.

Nu conectați conectori pentru telecomunicații sau telefon la ieșirile de la placa de interfață de rețea (NIC).

Nu dezactivați fișa de împământare a cablului de alimentare. Fișa de împământare reprezintă o caracteristică de siguranță importantă.

Introduceți cablul de alimentare într-o priză de c.a. împământată care este ușor accesibilă în permanență.

Pentru a reduce riscul producerii de leziuni grave, consultați *Ghidul de siguranță și confort*. Acesta descrie configurarea corectă a stației de lucru și oferă instrucțiuni privind poziția adecvată și deprinderile de lucru pentru creșterea confortului și reducerea riscului de rănire. Oferă de asemenea informații despre siguranța lucrului cu dispozitive electrice și mecanice. Acest ghid se găsește pe Web la <http://www.hp.com/ergo>.

⚠️ ATENȚIE: Electricitatea statică poate să deterioreze componentele electrice ale computerului sau echipamentele opționale. Înainte de a începe aceste proceduri, aveți grijă să vă descărcați de electricitatea statică atingând un obiect metalic legat la pământ. Pentru informații suplimentare, consultați [Descărcare electrostatică, la pagina 26](#).

Când computerul este conectat la o sursă de alimentare de c.a., placa de sistem se găsește tot timpul sub tensiune. Înainte de a deschide computerul, trebuie să deconectați cablul de alimentare de la sursa de alimentare, pentru a preveni deteriorările componentelor interne.

Scoaterea și repunerea panoului de acces

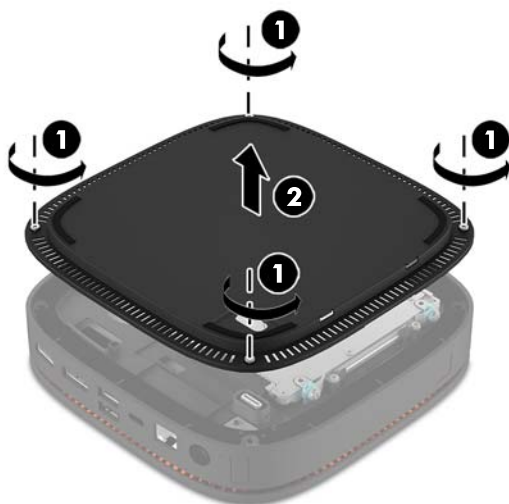
Demontarea panoului de acces

Panoul de acces de la Elite Slice trebuie scos pentru a avea acces la unitatea de disc și la modulele de memorie ale sistemului.

1. Detașați computerul Slice Elite de toate modulele suplimentare.

Pentru instrucțiuni, consultați [Scoaterea modulelor, la pagina 11](#).

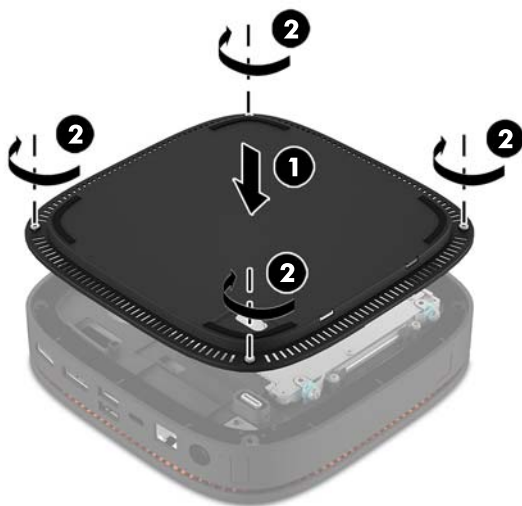
2. Poziționați computerul cu fața în jos pe o suprafață plană acoperită cu o bucată de material textil moale, pentru a proteja computerul împotriva zgârieturilor sau a altor deteriorări.
3. Desfaceți cele patru șuruburi prizonier (1) care fixează panoul de acces și ridicați panoul de pe computer (2).



Înlocuirea panoului de acces

1. Așezați computerul cu fața în jos pe o suprafață plană acoperită cu o bucată de material textil moale.
2. Aliniați panoul de acces (1) cu computerul astfel încât portul de conectare al modului să se vadă clar prin deschiderea din panoul de acces.

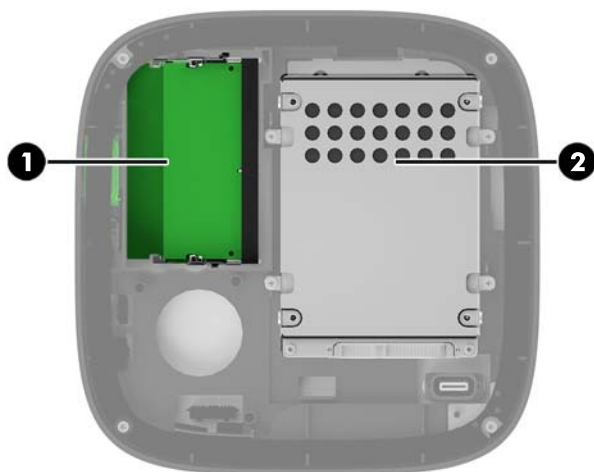
3. Strângeți cele patru șuruburi prizonier (2) pentru a fixa panoul de acces la computer.



4. Reconectați toate modulele suplimentare.

Pentru instrucțiuni, consultați [Conectarea sau îndepărtarea modulelor, la pagina 8](#).

Localizarea componentelor interne



Obiect	Componentă	Obiect	Componentă
1	Modulele de memorie de sistem	2	Unitate hard disc

Upgrade-ul memoriei de sistem

Sloturile pentru modul de memorie de pe placa de sistem se pot ocupa cu până la două module de memorie de standard industrial. Cel puțin un modul de memorie dual inline de mici dimensiuni (SODIMM) este preinstalat. Pentru a obține capacitatea maximă de memorie, puteți să instalați pe placa de sistem până la 32 GB (16 GB x 2) de memorie.

Specificații pentru modulul de memorie

Pentru funcționarea corespunzătoare a sistemului, modulele SODIMM trebuie să respecte următoarele specificații:

- standard industrial 288 pini
- compatibile non-ECC PC4-17000 DDR4-2133 MHz fără buffer
- module SODIMMs DDR4-SDRAM de 1,2 volți
- Să suporte latență CAS 15 DDR4 2133 MHz (temporizare 15-15-15)
- Să conțină specificațiile obligatorii ale Joint Electronic Device Engineering Council (JEDEC)

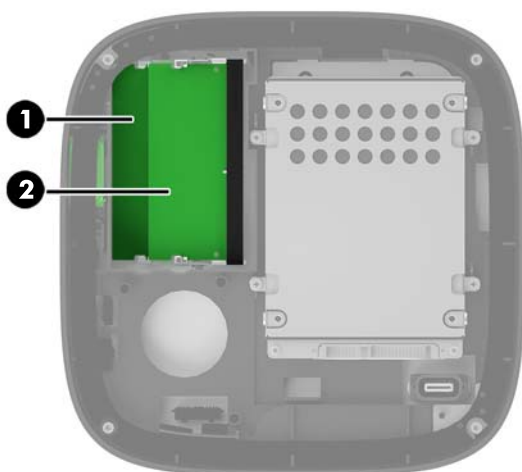
Computerul acceptă următoarele:

- Tehnologii de memorie non-ECC de 512 Mbiți, 1 Gbit și 2 Gbiți
- Module SODIMM cu circuite pe o singură față sau față-verso
- Module SODIMM construite cu dispozitive x8 și x16



NOTĂ: Pentru a evita probleme de compatibilitate, HP recomandă să utilizați numai module de memorie HP în acest computer. Sistemul nu va funcționa corect dacă instalați o memorie DIMM care nu este compatibilă. Modulele DIMM cu SDRAM x 4 nu sunt acceptate.

Ocuparea sloturilor pentru module de memorie



Există două sloturi pentru module de memorie, un slot pentru fiecare canal. Sloturile sunt etichetate DIMM1 și DIMM3. Slotul DIMM1 funcționează în canalul de memorie B. Slotul DIMM3 funcționează în canalul de memorie A.

Obiect	Descriere	Etichetă pe placa de sistem	Culoare slot
1	Slot memorie 1, canalul B	DIMM1	Negru
2	Slot memorie 3, canal A	DIMM3	Negru

Sistemul va opera automat în modul cu un singur canal, în modul canal dublu sau în modul flexibil, în funcție de cum sunt instalate modulele de memorie.

- Sistemul funcționează în modul cu un singur canal dacă numai un singur slot pentru modul de memorie este ocupat.
- Sistemul funcționează în modul cu canal dublu, cu performanță superioară, dacă capacitățile modulelor de memorie din Canalul A și Canalul B sunt egale.
- Sistemul funcționează în modul flexibil dacă capacitățile modulelor de memorie din Canalul A și Canalul B nu sunt egale. În modul flexibil, canalul ocupat cu cea mai puțină memorie determină valoarea totală de memorie atribuită funcționării cu canal dublu iar restul se atribuie funcționării cu un singur canal. În modul flexibil, instalați modulul de memorie cu capacitate mai mare în slotul DIMM3 (Canalul A).
- În oricare mod, viteza maximă de funcționare este determinată de modulul de memorie cel mai lent din sistem.

Instalarea modulelor de memorie de sistem

⚠ ATENȚIE: Înainte de a adăuga sau de a scoate modulele de memorie, este necesar să deconectați cablul de alimentare și să așteptați aproximativ 30 de secunde, pentru descărcarea sarcinilor reziduale din sistem. Indiferent de starea alimentării, tensiunea este întotdeauna prezentă la modulele de memorie, atâta timp cât computerul este conectat la o priză activă de c.a. Prin adăugarea sau înlocuirea modulelor de memorie în timp ce tensiunea este prezentă, se pot produce deteriorări iremediabile ale modulelor de memorie sau ale plăcii de sistem.

Sloturile pentru module de memorie au contacte metalice placate cu aur. Când efectuați upgrade de memorie, este important să utilizați module de memorie cu contacte metalice placate cu aur pentru a preveni coroziunea și/sau oxidarea care ar rezulta la intrarea în contact a metalelor incompatibile.

Electricitatea statică poate să deterioreze componentele electronice ale computerului sau ale plăcilor opționale. Înainte de a începe aceste proceduri, aveți grijă să vă descărcați de electricitatea statică atingând un obiect metalic legat la pământ. Pentru mai multe informații, consultați [Descărcare electrostatică, la pagina 26](#).

Când manevrați un modul de memorie, aveți grijă să nu atingeți contactele. În acest fel modulul se poate deteriora.

1. Demontați panoul de acces.


Pentru instrucțiuni, consultați [Demontarea panoului de acces, la pagina 18](#).

2. Pentru a îndepărta un modul de memorie, apăsați în afară pe cele două siguranțe de pe fiecare parte a modulului de memorie (1), apoi trageți modulul de memorie afară din slot (2).



3. Glisați noul modul de memorie în soclu la un unghi de aproximativ 30° (1) și apoi apăsați modulul de memorie (2) în slot, pentru ca siguranțele să se blocheze în poziție.




 **NOTĂ:** Un modul de memorie poate fi instalat într-un singur mod. Potrivii fanta de la modul cu nervura de pe slotul pentru modul de memorie.

4. Puneți la loc panoul de acces.

Pentru instrucțiuni, consultați [Înlocuirea panoului de acces, la pagina 18](#).

Computerul recunoaște automat memoria suplimentară la pornire.

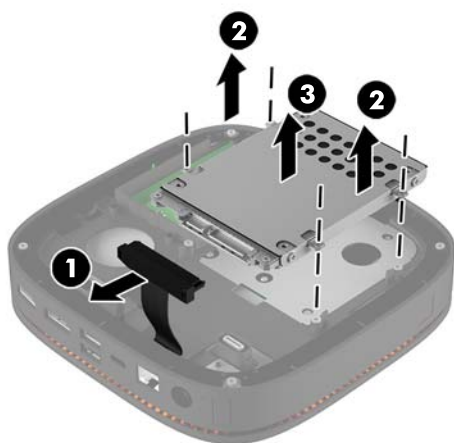
Scoaterea și înlocuirea unei unități de disc

 **NOTĂ:** Faceți copii de rezervă ale unității de disc înainte de a o scoate astfel încât să puteți transfera datele pe noua unitate de disc.

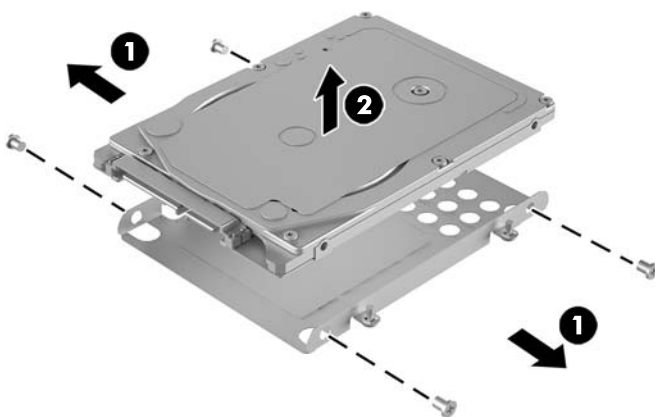
1. Demontați panoul de acces.

Pentru instrucțiuni, consultați [Demontarea panoului de acces, la pagina 18](#).

2. Trageți de ureche (1) pentru a deconecta cablul de alimentare și date al unității de disc de la unitatea de disc.
3. Scoateți cele 4 șuruburi (2) care fixează carcasa unității de disc pe placă și ridicați carcasa (3) afară din șasiu.

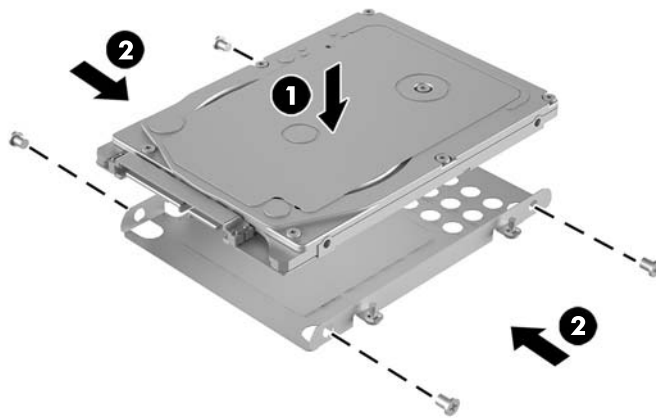


4. Scoateți șuruburile (1) care fixează unitatea de disc în carcasă și ridicați unitatea de disc (2) afară din carcasă.

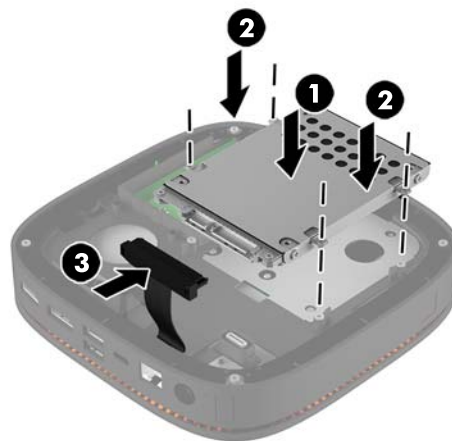


5. Poziționați noua unitate de disc deasupra carcasei unității cu conectorii pentru unitate de disc la capăt cu elementele termice și placa cu circuite spre partea închisă a cutiei unității.

6. Așezați unitatea nouă de disc (1) în carcasă. Asigurați-vă că partea cu eticheta a unității de disc este vizibilă.
7. Introduceți cele 4 șuruburi (2) pentru a asigura unitatea de disc în carcasă.



8. Puneți la loc carcasa unității de disc (1) pe șasiu. Asigurați-vă că sunt orientați spre spatele șasiului conectorii pentru unitate de disc.
9. Aliniați nervurile carcusei unității cu orificiile pentru șuruburi de la șasiu și strângeți cele patru șuruburi (2) pentru a asigura unitatea de disc.
10. Reconectați cablul de date și alimentare (3) la unitatea de disc.



11. Puneți la loc panoul de acces.

Pentru instrucțiuni, consultați [Înlocuirea panoului de acces, la pagina 18](#).

A Descărcare electrostatică

Descărcarea electricității statice de la un deget sau de la altă parte conductoare poate să deterioreze plăcile de sistem sau alte dispozitive sensibile la electricitate statică. Acest tip de deteriorare poate să reducă durata de viață a dispozitivului.

Prevenirea descărcării electrostatice

Pentru a preveni deteriorarea de natură electrostatică, respectați următoarele măsuri de precauție:

- Evitați atingerea cu mâna transportând și depozitând produsele în containere antistatice.
- Păstrați componentele sensibile electrostatic în containerele lor până când acestea ajung în stații de lucru fără electricitate statică.
- Puneți componentele pe o suprafață cu împământare înainte de a le scoate din containere.
- Evitați atingerea pinilor, conductorilor sau circuitelor.
- Întotdeauna trebuie să fiți legat corespunzător la pământ când atingeți o componentă sau un ansamblu cu sensibilitate electrostatică.

Metode de împământare

Când manevrați sau instalați componente sensibile din punct de vedere electrostatic, utilizați una sau mai multe dintre următoarele metode:

- Utilizați o brățară de împământare conectată printr-un cablu de împământare la șasiul unei stații de lucru sau al unui computer. Brățările de împământare sunt benzi flexibile cu o rezistență minimă de 1 megohm +/- 10 procente în cordoanele de împământare. Pentru a asigura o împământare corespunzătoare, purtați banda pe piele.
- La stațiile de lucru verticale, utilizați benzi pentru călcâie, benzi pentru vârfurile picioarelor sau pentru cizme. Purtați benzile la ambele picioare când staționați pe podele conductoare sau pe covoare cu disipație.
- Utilizați unelte de lucru conductoare.
- Utilizați un echipament portabil de lucru cu un covor de lucru cu disipație electrostatică, pliant.

Dacă nu aveți nici unul dintre echipamentele menționate pentru o împământare corespunzătoare, luați legătura cu un distribuitor, revânzător, sau furnizor de servicii autorizat de HP.



NOTĂ: Pentru mai multe informații despre electricitatea statică, luați legătura cu un distribuitor, revânzător sau furnizor de servicii autorizat HP.

B Instrucțiuni de exploatare a computerului, întreținerea de rutină și pregătirea pentru expediere

Instrucțiuni de exploatare a computerului și întreținerea de rutină

Pentru a configura și a întreține corect computerul și monitorul, urmați aceste indicații:

- Feriți computerul de umezeală excesivă, de lumina directă a soarelui și de temperaturi excesiv de ridicate sau de coborâte.
- Utilizați computerul pe o suprafață rezistentă și netedă. Lăsați un spațiu liber de 10,2 cm (4 in) pe toate părțile ventilate ale computerului și deasupra monitorului pentru a permite circulația aerului.
- Nu limitați niciodată curentul de aer în interiorul computerului prin blocarea oricărui orificiu de aerisire sau a prizei de aer. Nu amplasați tastatura, cu picioarele acesteia în jos, direct lângă partea frontală a unității de calcul deoarece prin acesta se limitează curentul de aer.
- Nu utilizați niciodată computerul dacă ați scos panoul de acces sau capacele de la orice slot al plăcii de extensie.
- Nu stivuiți computerele unul peste altul și nu plasați computerele atât de aproape unul de altul astfel încât să fie supuse reciproc aerului recirculat sau preîncălzit.
- În cazul în care computerul va funcționa în interiorul unei capsule separate, trebuie să asigurați ventilarea prin aspirarea și evacuarea aerului din capsulă, respectând în același timp indicațiile pentru operare menționate mai sus.
- Țineți lichidele la distanță față de computer și de tastatură.
- Nu acoperiți niciodată canalele de ventilație ale monitorului cu nici un tip de material.
- Instalați sau activați funcțiile de gestionare a energiei ale sistemului de operare sau ale altui software, inclusiv stările de oprire temporară.
- Închideți computerul înainte de a efectua oricare dintre activitățile descrise în continuare:
 - Ștergeți exteriorul computerului cu o cârpă moale, umedă, după cum este necesar. Utilizarea produselor de curățat poate să decoloreze sau să deterioreze stratul de finisare.
 - Curățați periodic orificiile de ventilație din toate părțile cu aerisire ale computerului. Scamele, praful și alte materiale străine pot să blocheze orificiile de ventilație și să limiteze curentul de aer.

Pregătire pentru expediere

Urmați aceste sugestii când pregătiți transportarea computerului:

1. Efectuați copii de siguranță ale fișierelor unității de disc pe un dispozitiv de stocare extern. Asigurați-vă că suporturile pentru copiere nu sunt supuse la impulsuri electrice sau magnetice cât timp sunt depozitate sau în timpul transportului.



NOTĂ: Unitatea de disc se blochează automat când alimentarea sistemului este oprită.

2. Scoateți și depozitați toate suporturile amovibile.
3. Închideți computerul și dispozitivele externe.
4. Deconectați cablul de alimentare de la priza de c.a. și apoi de la computer.
5. Deconectați componentele sistemului și dispozitivele externe de la sursele lor de alimentare și apoi de la computer.



NOTĂ: Înainte de a transporta computerul aveți grijă ca toate plăcile să fie poziționate corespunzător și să fie fixate în sloturile plăcii.


6. Ambalați componentele sistemului și dispozitivele externe în cutiile lor de ambalare originale sau în ambalaje similare, cu suficient material de ambalare pentru a le proteja.

C Accesibilitate

Compania HP proiectează, fabrică și comercializează produse și servicii care pot fi utilizate de către oricine, inclusiv de persoane cu handicap, fie ca atare fie prin adăugarea unor dispozitive asistive corespunzătoare.

Tehnologii asistive acceptate

Produsele HP acceptă o mare varietate de tehnologii asistive pentru sistemul de operare iar acestea pot fi configurate pentru a funcționa cu tehnologii asistive suplimentare. Utilizați caracteristica Search (Căutare) pentru a găsi mai multe informații despre caracteristici asistive.

 **NOTĂ:** Pentru informații suplimentare despre un produs anume din gama tehnologiei asistive, contactați serviciul asistență pentru clienți pentru produsul respectiv.

Contactare asistență pentru clienți

Optimizăm în mod constant accesibilitatea la produsele și serviciile noastre iar orice feedback din partea utilizatorilor noștri este bine venit. Dacă aveți o problemă cu un produs sau doriți să ne informați cu privire la caracteristici de accesibilitate care v-au ajutat, vă rugăm să ne contactați la (888) 259-5707, de luni până vineri, de la 06:00 până la 21:00 MT. Dacă sunteți surd sau lipsit parțial de auz și utilizați VRS/TRS/ WebCapTel, contactați-ne dacă aveți nevoie de asistență tehnică sau aveți întrebări cu privire la accesibilitate apelând (877) 656-7058, de luni până vineri, de la 06:00 până la 21:00 MT.

Index

A

accesibilitate 29
amplasare ID produs 7
amplasare număr de serie 7
Atenționări 17
avertismente 17

C

cablu de siguranță, instalare 14
caracteristici
 capac pentru încărcare wireless 4
 capacul collaboration 3
 modul audio 6
 modul de bază 1
 Modul de unitate optică 5
 Placa VESA 6
caracteristicile capacului
 collaboration 3
caracteristicile capacului de încărcare wireless 4
Caracteristicile HP Elite Slice 1
caracteristicile modulului audio 6
caracteristicile modulului de bază 1
caracteristicile modulului de unitate optică 5
Caracteristicile plăcii VESA 6
componente interne 19
conectarea alimentării 12
conectarea modulelor 8
configurare 8

D

demontare
 module 11
 panou de acces 18
 unitate de disc 24
descărcare electrostatică, prevenire defect 26

H

HP Collaboration Cover 3
HP Tri-Band Wireless Charging Cover 4

I

instalare
 cablu de siguranță 14
 memorie de sistem 20, 22
 unitate de disc 24
instrucțiuni de exploatare a computerului 27
instrucțiuni de instalare 17
instrucțiuni pentru ventilație 27

Î

înlocuire
 memorie de sistem 22
 panou de acces 18

M

memorie, sistem
 instalare 20, 22
 înlocuire 22
 ocupare sloturi 21
 sloturi 20
 specificații 20
module
 conectare 8
 demontare 11
Modul HP ODD 5
Modulul audio HP 6
montarea computerului HP Elite Slice 12
mouse, sincronizare wireless 15

O

ordinea modulelor 8

P

panou de acces
 demontare 18
 înlocuire 18
Placa HP VESA 6
pregătire pentru expediere 28

S

secvența modulelor 8
sincronizarea tastaturii și a mouse-ului wireless 15
specificații, memoria de sistem 20

T

tastatură, sincronizare wireless 15

U

unitate de disc
 demontare 24
 instalare 24