



Naslaggids voor de hardware

HP Elite Slice

© Copyright 2016 HP Development Company, L.P.

De bijgevoegde informatie kan zonder aankondiging worden veranderd. De enige garanties die gelden voor HP-producten en -diensten zijn de garanties die worden beschreven in de garantievoorwaarden behorende bij deze producten en diensten. Aan de informatie in deze publicatie kunnen geen aanvullende rechten worden ontleend. HP is niet aansprakelijk voor technische fouten, drukfouten of weglatingen in deze publicatie.

Eerste editie: juni 2016

Artikelnummer van document: 900063-331

Kennisgeving van product

In deze handleiding worden de voorzieningen beschreven die op de meeste modellen beschikbaar zijn. Sommige functies zijn mogelijk niet beschikbaar op uw computer.


Softwarevoorwaarden


Door het installeren, kopiëren, downloaden of anderszins gebruiken van een softwareproduct dat vooraf op deze computer is geïnstalleerd, bevestigt u dat u gehouden bent aan de voorwaarden van de HP EULA (End User License Agreement). Indien u niet akkoord gaat met deze licentievoorwaarden, kunt u uitsluitend aanspraak maken op de mogelijkheid het gehele, ongebruikte product (hardware en software) binnen 14 dagen te retourneren, voor een restitutie op basis van het restitutiebeleid van de desbetreffende verkoper.


Voor aanvullende informatie of om een volledige terugbetaling te vragen van de computer neemt u contact op met uw verkoper.

Over deze handleiding

Deze handleiding bevat algemene informatie voor het upgraden van de HP Elite Slice.

 **WAARSCHUWING:** Als u de aanwijzingen na dit kopje niet opvolgt, kan dit leiden tot persoonlijk letsel of levensgevaar.

 **VOORZICHTIG:** Als u de aanwijzingen na dit kopje niet opvolgt, kan dit leiden tot beschadiging van de apparatuur of verlies van gegevens.

 **OPMERKING:** De tekst na dit kopje biedt belangrijke aanvullende informatie.

Inhoudsopgave

1 Voorzieningen van het product	1
Functies van de HP Elite Slice	1
HP Elite Slice	1
HP Collaboration-cover	3
HP Tri-Band Draadloze oplaadcover	4
HP ODD-module	5
HP-audiomodule	6
HP VESA-plaat	6
Plaats van het serienummer	7
2 Installatie	8
Modules aansluiten of verwijderen	8
Modules aansluiten	8
Modules verwijderen	11
Netvoeding aansluiten	11
De Elite Slice op een montagesysteem bevestigen	12
Een beveiligingskabel installeren	14
Het optionele draadloze toetsenbord en de draadloze muis synchroniseren	15
3 Hardware-upgrades	17
Voorzieningen voor onderhoud	17
Waarschuwingen	17
Het toegangspaneel verwijderen en vervangen	18
Het toegangspaneel verwijderen	18
Het toegangspaneel terugplaatsen	18
Interne componenten lokaliseren	19
Systeemgeheugen upgraden	20
Specificaties van de geheugenmodule	20
Geheugenmoduleslots vullen	21
Systeemgeheugenmodules installeren	22
Een vaste schijf verwijderen en vervangen	24

Bijlage A Elektrostatische ontlading	26
Schade door elektrostatische ontlading voorkomen	26
Aardingsmethoden	26
Bijlage B Richtlijnen voor gebruik, regelmatig onderhoud en voorbereiding voor transport	27
Richtlijnen voor gebruik en regelmatig onderhoud	27
Transport voorbereiden	28
Bijlage C Toegankelijkheid	29
Ondersteunde technologie die wordt ondersteund	29
Contact opnemen met ondersteuning	29
Index	30

1 Voorzieningen van het product

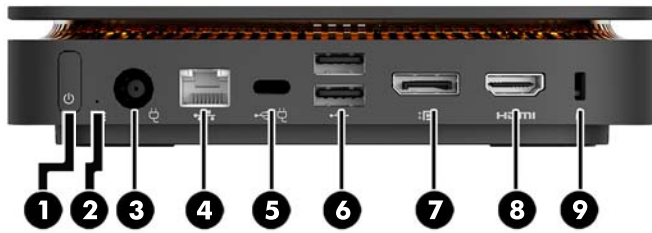
Functies van de HP Elite Slice



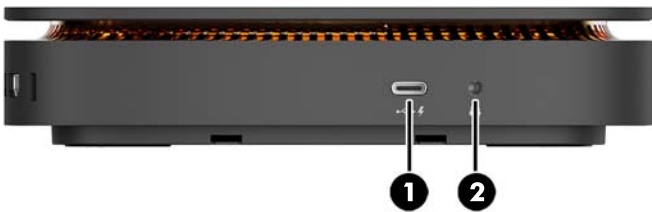
HP Elite Slice



De Elite Slice is de basismodule, de enige essentiële module. De Elite Slice beschikt over een optionele volledige vingerafdruklezer: in plaats van uw vinger over de lezer te vegen, plaatst u op uw vinger op de lezer. Deze lezer is nauwkeuriger dan lezers waarover u met uw vinger moet vegen.



Onderdeel	Onderdeel	Onderdeel	Onderdeel
1	Aan/uit-knop	6	USB-poorten (2)
2	Schijfeenheidlampje	7	Dual-Mode DisplayPort (D++)
3	Netvoedingsconnector	8	HDMI-poort
4	RJ-45-netwerkconnector	9	Bevestigingspunt voor beveiligingskabel
5	USB Type-C-poort		
	Invoer 60 W, DisplayPort		
	Uitvoer 15 W		



Onderdeel	Onderdeel	Onderdeel	Onderdeel
1	USB Type-C-poort	3	Volledige vingerafdrukker (optioneel)
	Uitvoer 15 W		
2	Universele audioaansluiting		

HP Collaboration-cover

De Elite Slice is leverbaar met de optionele HP Collaboration-cover. De collaboration cover maakt draadloze communicatie mogelijk met de aanraakgevoelige toetsen voor telefonische vergaderingen. De cover heeft geen luidsprekers of microfoons. Luidsprekers en microfoons zijn geïntegreerd in de HP-audiomodule, die afzonderlijk kan worden aangeschaft.



Onderdeel	Onderdeel	Onderdeel	Onderdeel
1	Oproep beantwoorden/plaatsen	4	Geluid harder
2	Dempen	5	Weigeren/opvangen
3	Geluid zachter		

HP Tri-Band Draadloze oplaadcover

De Elite Slice kan worden geleverd met de optionele HP Tri-band Draadloze oplaadcover. De oplaadcover biedt een draadloos oplaadgebied voor compatibele draadloze oplaadapparaten. Er worden drie standaard oplaadtechnologieën ondersteund: Qi, PMA en A4WP.

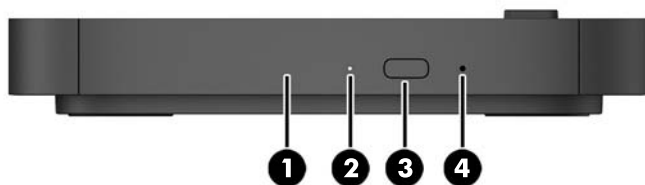


Onderdeel	Beschrijving
Opladlampje	Brandt wit = opladen voltooid Brandt oranje = opladen Knipperend oranje = fout Knipperend wit = firmware-update wordt uitgevoerd Uit = laadt niet op

HP ODD-module



De optionele HP ODD-module voegt de functionaliteit van een optischschijfeenheid toe. Extra modules voor optischschijfeenheden kunnen worden aangesloten op een Elite Slice-configuratie, afhankelijk van de voeding en het totale aantal gevoede modules. Zie [Modules aansluiten of verwijderen op pagina 8](#) voor meer informatie.



Onderdeel	Onderdeel	Onderdeel	Onderdeel
1	Schijflade optischschijfeenheid	3	Uitwerpknop voor optische schijf
2	Lampje van de optischschijfeenheid	4	Opening voor handmatig uitwerpen

HP-audiomodule

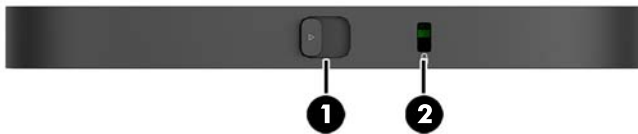


De optionele HP-audiomodule beschikt over een versterkt geluidssysteem. De audiomodule is voorzien van de vereiste luidsprekers en microfoons om de functies van de collaboration-cover te ondersteunen.

HP VESA-plaat



Met de HP VESA-plaat kunt u de assemblage van de Elite Slice monteren op een monitor, muur of bureau.



afbeelding: achterkant, onderkant (VESA-gaten)

Onderdeel	Onderdeel	Onderdeel	Onderdeel
1	Snelontgrendeling	2	Bevestigingspunt voor de beveiligingskabel

Plaats van het serienummer

Elke computer heeft een uniek serienummer en een productidentificatienummer die zijn lasergeëtst op de onderkant van de Elite Slice. U vindt een kopie van deze labels in de verpakking. Houd deze nummers bij de hand wanneer u contact opneemt met ondersteuning.



2 Installatie

Modules aansluiten of verwijderen

Er kunnen drie soorten modules op de Elite Slice worden aangesloten: optischeschijfmodule, audiomodule en VESA-plaat. Modules moeten in de onderstaande volgorde op de basismodule worden aangesloten:

- HP ODD-modules
- HP-audiomodule
- HP VESA-plaat

De optischeschijfmodule en de audiomodule zijn gevoede modules. Er mag maar één audiomodule worden aangesloten op de Elite Slice. Afhankelijk van de netvoedingsadapter kunt u mogelijk meerdere optischeschijfmodules aansluiten.



OPMERKING: Controleer het label op de netvoedingsadapter om de geleverde voeding te verifiëren.

- Met de netvoedingsadapter van 90 W (die met de HP Tri-Band Draadloze oplaadcover wordt meegeleverd) kunt u mogelijk vier gevoede modules aansluiten op de Elite Slice:
 - Maximaal drie optischeschijfmodules en één audiomodule
 - of —
 - Maximaal vier optischeschijfmodules (en geen audiomodule)
- Met een netvoedingsadapter van 65 W kunt u twee gevoede modules aansluiten op de Elite Slice:
 - Eén optischeschijfmodule en één audiomodule
 - of —
 - Maximaal twee optischeschijfmodules (en geen audiomodule)

Modules aansluiten

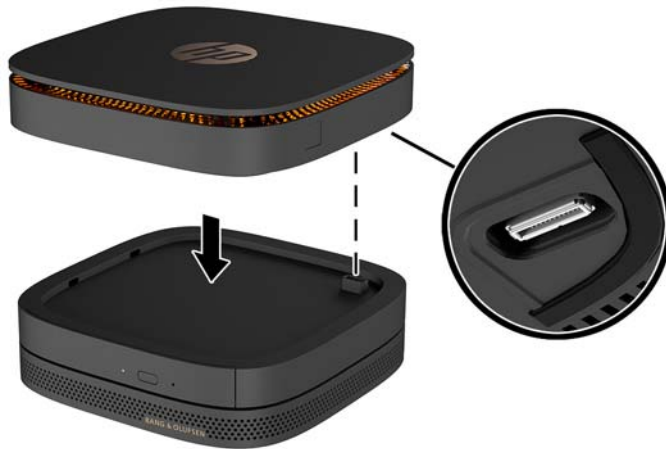


VOORZICHTIG: Voordat u modules aansluit, schakelt u de Elite Slice uit en koppelt u deze los van de voedingsbron.

Modules kunnen niet worden "hot-plugged" of "hot-swapped."

1. Als er een beveiligingskabel is aangesloten, verwijdert u deze of koppelt u deze los.
2. Verwijder alle verwijderbare media zoals USB-flashdrives.
3. Schakel de Elite Slice via het besturingssysteem uit en schakel daarna alle externe apparaten uit.

4. Neem de stekker van het netsnoer uit het stopcontact en ontkoppel alle externe apparaten.
5. Als de VESA-plaat is bevestigd, schuift u de snelontgrendeling naar de ontgrendelstand en verwijdert u de VESA-plaat.
6. Lijn de verbindingspoort van de module aan de onderkant van de Elite Slice uit met de connector van de module-uitbreiding op een andere module en druk de Elite Slice stevig naar beneden.



U moet een stil klikgeluid horen wanneer de modules aan elkaar worden vergrendeld. Elke module klikt op zijn plaats vast en de ontgrendeling van de module wordt erboven verborgen.

Herhaal deze stappen tot alle modules zijn aangesloten.

7. Schuif de snelontgrendeling op de VESA-plaat (1) naar de ontgrendelstand. Plaats de aangesloten modules over de VESA-plaat.

De VESA-plaat heeft geen connector voor een module-uitbreiding. Zorg ervoor dat de poorten van de Elite Slice, de snelontgrendeling en het bevestigingspunt voor de beveiligingskabel van de VESA-plaat zich allemaal op dezelfde kant bevinden.

8. Druk de modules (2) omlaag op de VESA-plaat.



9. Schuif de snelontgrendeling aan de achterkant van de VESA-plaat naar de vergrendelstand om alle modules samen te vergrendelen.

⚠ VOORZICHTIG: De VESA-plaat heeft vier lipjes. Als u de configuratie van de Elite Slice juist op de VESA-plaat plaats en de ontgrendeling naar de vergrendelstand schuift, vergrendelen de vier lipjes de VESA-plaat op de montage van de Elite Slice. Als de VESA-plaat niet in de juiste richting staat, kan de snelontgrendeling niet naar de vergrendelstand worden verschoven en de modules worden daardoor niet vergrendeld.



10. Installeer een beveiligingskabel in het bevestigingspunt voor de beveiligingskabel van de VESA-plaat om te voorkomen dat de snelontgrendeling wordt ontgrendeld en de modules van elkaar worden gescheiden.

📝 OPMERKING: De beveiligingskabel is bedoeld om diefstal te ontmoedigen, maar kan mogelijk niet voorkomen dat de computer wordt gestolen of beschadigd.

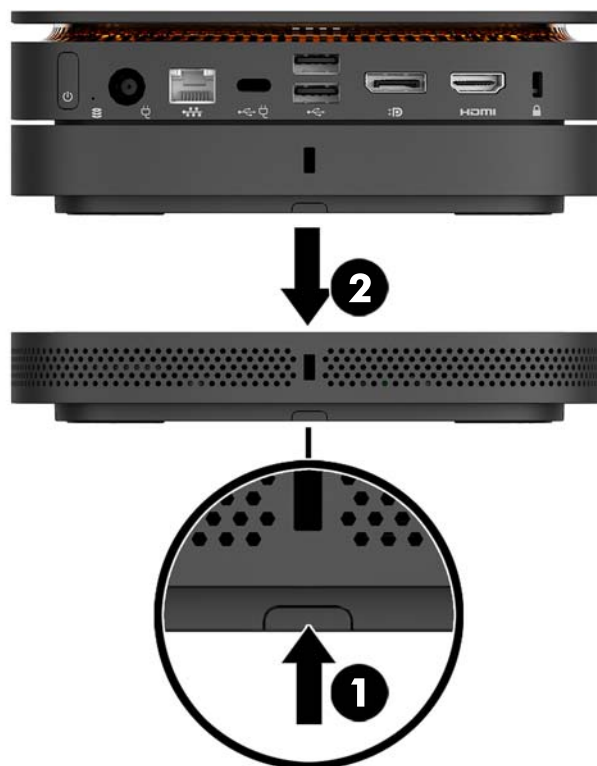
Modules verwijderen

⚠ VOORZICHTIG: Voordat u de modules loskoppelt, schakelt u de Elite Slice uit en koppelt u deze los van de voedingsbron.

Modules kunnen niet worden "hot-plugged" of "hot-swapped."

Modules moeten een voor een worden verwijderd, waarbij u aan de onderkant begint. Door de onderste module te verwijderen, kunt u de ontgrendeling van de module erboven zien.

1. Als er een beveiligingskabel is aangesloten, verwijdert u deze of koppelt u deze los.
2. Verwijder alle verwijderbare media zoals USB-flashdrives.
3. Schakel de Elite Slice via het besturingssysteem uit en schakel daarna alle externe apparaten uit.
4. Neem de stekker van het netsnoer uit het stopcontact en ontkoppel alle externe apparaten.
5. Wanneer de VESA-plaat is bevestigd, schuift u de snelontgrendeling aan de achterkant van de VESA-plaat naar de ontgrendelstand en tilt u de modulestapelaar van de VESA-plaat.
6. Beginnend aan de onderkant, verwijdert u de extra modules door op de ontgrendeling (1) aan de onderkant van elke module te drukken totdat deze de module (2) erboven ontgrendelt.



Netvoeding aansluiten

De Elite Slice kan worden aangesloten op een gevoede poort van een HP monitor of op een stopcontact met behulp van de HP-adaptor die met de Elite Slice is meegeleverd. Voedingsbronnen die niet van HP afkomstig zijn, zullen worden geweigerd.



OPMERKING: Sommige USB-poorten kunnen onder bepaalde omstandigheden worden uitgeschakeld om te voldoen aan de regelgeving inzake productveiligheid.

Ga als volgt te werk om de Elite Slice op een stopcontact aan te sluiten:

1. Sluit het netsnoer aan op de netvoedingsadapter en het stopcontact.



BELANGRIJK: Bij het aansluiten van de Elite Slice op een stopcontact, moet u de HP-adapter gebruiken die met de Elite Slice is meegeleverd.

2. Sluit de netvoedingsadapter aan op de netvoedingsconnector aan de achterkant van de Elite Slice.

Als u een HP monitor met een oplaadpoort hebt die minstens 60 W kan leveren, kunt u de Elite Slice aansluiten op de monitor in plaats van op een stopcontact.

1. Haal de stekker van de Slice uit het stopcontact.



OPMERKING: Als de Elite Slice is aangesloten op zowel een gevoede poort als een stopcontact, gebruikt de Elite Slice de netvoeding.

2. Sluit het ene uiteinde van een US Type-C-kabel (afzonderlijk aan te schaffen) aan op een USB Type-C-poort op de achterkant van de Elite Slice.
3. Sluit het andere uiteinde van de kabel aan op een oplaadpoort van een HP Monitor.

De Elite Slice op een montagesysteem bevestigen

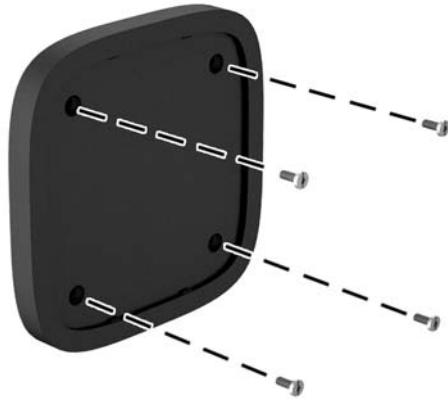
Als de VESA-plaat is bevestigd, kan de Elite Slice worden bevestigd aan een monitor, muur of bureau in een van de twee montageposities:

- Verticaal
- Horizontaal met alle kabels aan de achterkant van de computer bevestigd en recht naar beneden hangend

Ga als volgt te werk om de Elite Slice te monteren:

1. Sluit alle modules aan, met uitzondering van de VESA-plaat.


2. Gebruik de vier schroeven die met de VESA-plaat zijn meegeleverd om de VESA-plaat aan de monitor of een ander oppervlak te bevestigen.



Als de Elite Slice horizontaal moet worden gemonteerd, zorgt u ervoor dat de VESA-plaat met de snelontgrendeling naar beneden gericht is. Alle snoeren en kabels moeten recht uit de connectoren naar beneden hangen.

3. Bevestig voorzichtig de modules aan de VESA-plaat.
4. Schuif de snelontgrendeling aan de achterkant van de VESA-plaat naar de vergrendelpositie om de VESA-plaat aan de module erboven te bevestigen.

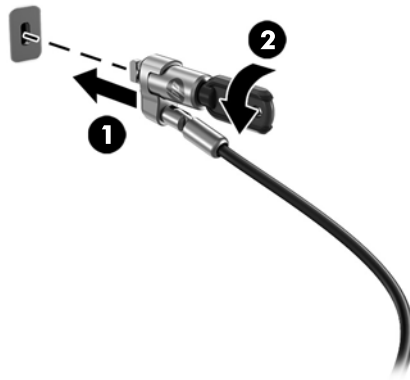


 **OPMERKING:** HP raadt u ten sterkste aan om de montage van de Elite Slice te beveiligen door een beveiligingskabel te bevestigen aan de achterkant van de VESA-plaat. Hierdoor kan de snelontgrendeling niet meer naar de ontgrendelstand worden verplaatst en wordt het onbedoeld ontgrendelen van de modules voorkomen.

De beveiligingskabel is bedoeld om diefstal te ontmoedigen, maar kan mogelijk niet voorkomen dat de computer wordt gestolen of beschadigd.

Een beveiligingskabel installeren

Het hieronder weergegeven zeer dunne kabelslot van 10 mm kan worden gebruikt om de computer te beveiligen. Wanneer deze wordt geïnstalleerd in de onderste module, worden alle modules samen vergrendeld. Als de VESA-plaat is geïnstalleerd, schuift u de snelontgrendeling naar de vergrendelpositie en installeert u een beveiligingskabel om alle modules samen te vergrendelen.

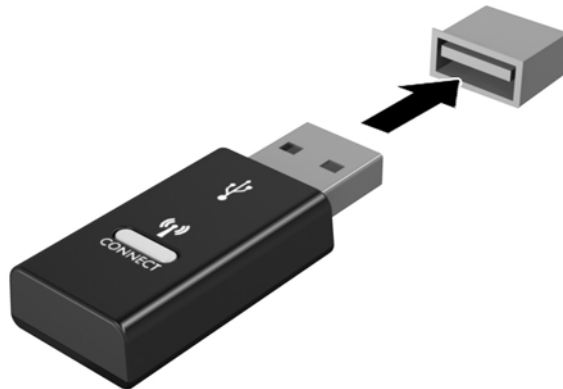


OPMERKING: De beveiligingskabel is bedoeld om dieven te ontmoedigen, maar kan mogelijk niet voorkomen dat de computer wordt gestolen of beschadigd.

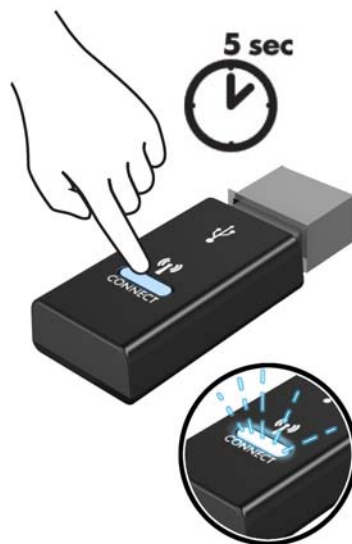
Het optionele draadloze toetsenbord en de draadloze muis synchroniseren

De muis en het toetsenbord zijn in de fabriek gesynchroniseerd. Als ze niet werken, verwijdt en vervangt u de batterijen. Als de muis en het toetsenbord nog steeds niet werken, volg dan deze procedure om beide handmatig te synchroniseren.

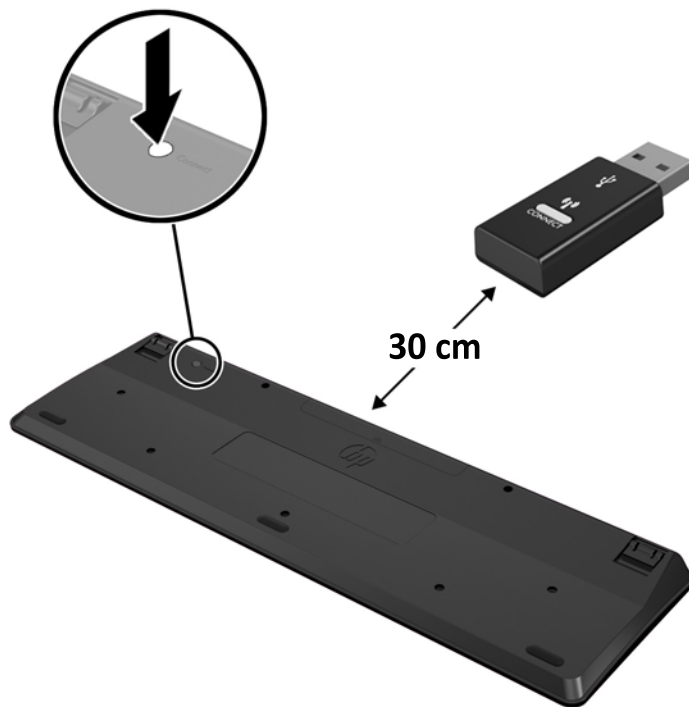
1.



2.



3.



4.



OPMERKING: Als de muis en het toetsenbord nog steeds niet werken, verwijder en vervang dan de batterijen. Als de muis en het toetsenbord nog steeds niet zijn gesynchroniseerd, synchroniseer beide dan opnieuw.

3 Hardware-upgrades

Voorzieningen voor onderhoud

De computer beschikt over speciale voorzieningen die het uitvoeren van upgrades en onderhoud aan de computer vergemakkelijken.

Waarschuwingen

Lees zorgvuldig alle instructies en waarschuwingen in deze handleiding voordat u een upgrade uitvoert.

⚠ WAARSCHUWING! U beperkt als volgt het risico van persoonlijk letsel door elektrische schokken, warme oppervlakken of brand:

Haal de stekker uit het stopcontact voordat u de behuizing verwijdt. Bevat elektrische en bewegende onderdelen.

Laat interne onderdelen afkoelen voordat u ze aanraakt.

Plaats de behuizing terug voordat u de stroomtoevoer weer aansluit.

Sluit geen telecommunicatie- of telefoonaansluitingen aan op de netwerkkaartconnectoren (NIC).

Mag u de geaarde stekker van het netsnoer niet vervangen. De geaarde stekker is een belangrijke veiligheidsvoorziening.

Sluit het netsnoer aan op een geaard stopcontact dat altijd goed bereikbaar is.

Lees de *handleiding voor veiligheid en comfort* om het risico op ernstig letsel te verminderen. Deze omschrijft de juiste installatie van de werkplek en biedt richtlijnen voor de juiste houding en werkgewoonten die uw comfort verhogen en het risico op letsel verlagen. Tevens vindt u hier informatie over het veilig werken met elektrische en mechanische onderdelen. U vindt deze handleiding op <http://www.hp.com/ergo>.

⚠ VOORZICHTIG: Een ontlading van statische elektriciteit kan elektrische onderdelen of uitbreidingskaarten in de computer beschadigen. Zorg ervoor dat u niet statisch geladen bent. Raak een geaard metaal voorwerp aan voordat u deze handelingen uitvoert. Zie [Elektrostatische ontlading op pagina 26](#) voor meer informatie.

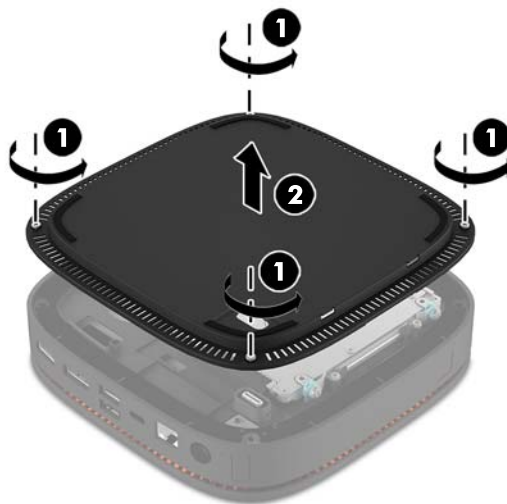
Wanneer de computer is aangesloten op een stopcontact, wordt de systeemkaart altijd van stroom voorzien. Haal de stekker uit het stopcontact voordat u de computer opent om schade aan interne onderdelen te voorkomen.

Het toegangspaneel verwijderen en vervangen

Het toegangspaneel verwijderen

Het toegangspaneel van de Elite Slice moet worden verwijderd om toegang te krijgen tot de modules van de vaste schijf en het systeemgeheugen.

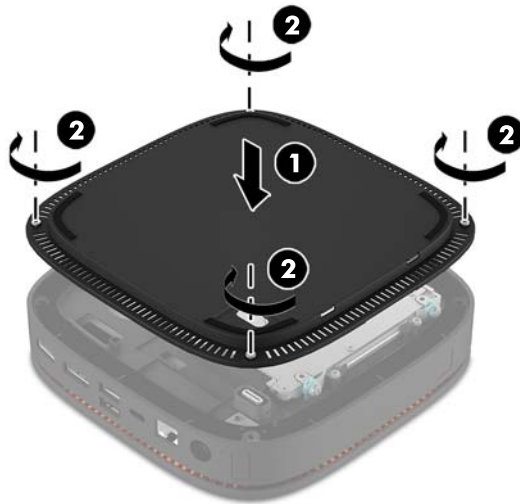
1. Koppel de Elite Slice los van eventuele extra modules.
Zie [Modules verwijderen op pagina 11](#) voor instructies.
2. Plaats de computer ondersteboven op een effen oppervlak dat bedekt is met een zachte doek om de computer te beschermen tegen krassen of andere schade.
3. Draai de vier bevestigingsschroeven (1) los waarmee het toegangspaneel wordt bevestigd en til het paneel van de computer (2).



Het toegangspaneel terugplaatsen

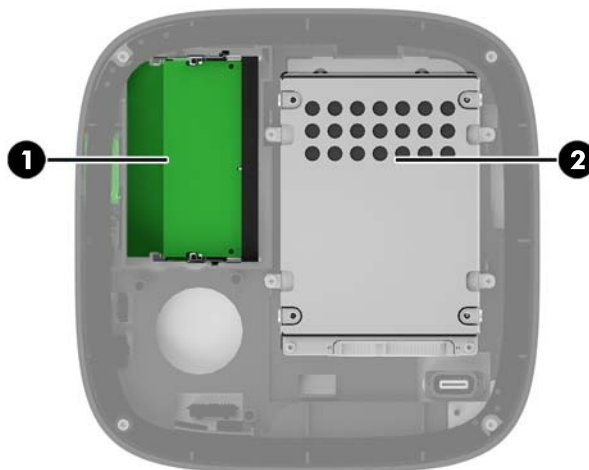
1. Plaats de computer ondersteboven op een effen oppervlak dat bedekt is met een zachte doek.
2. Lijn het toegangspaneel (1) uit met de computer zodat de verbindingspoort van de module duidelijk zichtbaar is door de opening in het toegangspaneel.

3. Draai de vier bevestigingsschroeven (2) aan om het toegangspaneel op de computer te bevestigen.



4. Sluit eventuele aanvullende modules opnieuw aan.
Zie [Modules aansluiten of verwijderen op pagina 8](#) voor instructies.

Interne componenten lokaliseren



Onderdeel	Onderdeel	Onderdeel	Onderdeel
1	Systeemgeheugenmodules	2	Vaste schijf

Stysteemgeheugen upgraden

De geheugenmoduleslots op het systeembord kunnen maximaal twee geheugenmodules bevatten die voldoen aan de industriestandaarden. Er is minstens één small outline dual inline memory module (SODIMM) vooraf geïnstalleerd. Voor een optimale geheugencapaciteit kunt u maximaal 32 GB (16 GB x 2) geheugen op de systeemkaart installeren.

Specificaties van de geheugenmodule

Voor de juiste besturing van het systeem, moet de SODIMMs voldoen aan de volgende specificaties:

- industriestandaard 288-pins
- ongebufferd, overeenkomstig met niet-ECC PC4-17000 DDR4-2133 MHz
- 1,2-volt DDR4-SDRAM SODIMMs
- Ondersteuning voor CAS-latentie 15 DDR4 2133 MHz (15-15-15 timing)
- Voorzien zijn van de verplichte specificatie van de Joint Electronic Device Engineering Council (JEDEC)

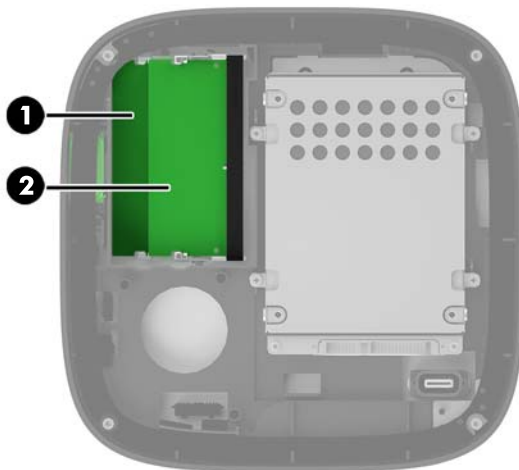
De computer ondersteunt het volgende:

- 512-Mbit, 1-Gbit en 2-Gbit niet-ECC-geheugentechnologieën
- Enkelzijdige en dubbelzijdige SODIMM's
- SODIMM's samengesteld met x8 en x16 apparaten



OPMERKING: Om compatibiliteitsproblemen te voorkomen, raadt HP u aan om alleen geheugenmodules van HP in deze computer te gebruiken. Het systeem functioneert niet goed wanneer er niet-ondersteunde DIMM's zijn geïnstalleerd. DIMM's samengesteld met x4 SDRAM worden niet ondersteund.

Geheugenmoduleslots vullen



Er zijn twee geheugenmoduleslots, één slot per kanaal. De slots worden aangeduid met DIMM1 en DIMM3. Het DIMM1-slot werkt in geheugenkanaal B. Het DIMM3-slot werkt in geheugenkanaal A.

Onderdeel	Beschrijving	Label op systeemkaart	Slotkleur
1	Geheugen slot 1, kanaal B	DIMM1	Zwart
2	Geheugen slot 3, kanaal A	DIMM3	Zwart

Het systeem werkt automatisch in de eenkanaalmodus, tweekanaalmodus of de flexmodus, afhankelijk van de wijze waarop de geheugenmodules zijn geïnstalleerd.

- Het systeem werkt in de eenkanaalmodus als er slechts één geheugenmoduleslot is gevuld.
- Het systeem werkt in de hoger presterende tweekanaalsmodus als de capaciteit van de geheugenmodules in kanaal A en kanaal B gelijk zijn.
- Het systeem werkt in de flexmodus als de capaciteit van de geheugenmodules in kanaal A en kanaal B niet gelijk zijn. In de flexmodus bepaalt het kanaal met het kleinste hoeveelheid geheugen de totale hoeveelheid geheugen die is toegewezen aan de tweekanaalswerking en het resterende hoeveelheid geheugen dat is toegewezen aan de eenkanaalswerking. In de flexmodus installeert u de geheugenmodule met de grotere capaciteit in het DIMM3-slot (kanaal A).
- De maximale bewerkingssnelheid wordt in elke modus bepaald door de traagste geheugenmodule in het systeem.

Systeemgeheugenmodules installeren

⚠ VOORZICHTIG: Koppel het netsnoer los en wacht ongeveer 30 seconden om de spanning uit het systeem te laten wegvloeien, voordat u geheugenmodules toevoegt of verwijdert. Er staat altijd spanning op de geheugenmodules zolang de computer is aangesloten op een actief stopcontact, ongeacht of het systeem is in- of uitgeschakeld. Het toevoegen of verwijderen van geheugenmodules terwijl er spanning op het systeem staat, kan leiden tot onherstelbare beschadiging van de geheugenmodules of de systeemkaart.

De geheugenmoduleslots hebben vergulde contactpunten. Als u het geheugen uitbreidt, is het belangrijk dat u geheugenmodules met vergulde contactpunten gebruikt om corrosie en/of oxidatie ten gevolge van contact tussen onverenigbare metalen te voorkomen.

een ontlading van statische elektriciteit kan elektronische onderdelen of uitbreidingskaarten in de computer beschadigen. Zorg dat u geen statische elektriciteit geleidt en raak daarom even een geaard metaal voorwerp aan voordat u deze handelingen uitvoert. Zie [Elektrostatische ontlading op pagina 26](#) voor meer informatie.

Voorkom dat u de contactpunten van een geheugenmodule aanraakt. Als de contactpunten worden aangeraakt, kan de module beschadigd raken.

1. Verwijder het toegangspaneel.
Zie [Het toegangspaneel verwijderen op pagina 18](#) voor instructies.
2. Verwijder een geheugenmodule door de twee vergrendelingen aan de uiteinden van de geheugenmodules naar buiten te drukken (1) en de geheugenmodule uit het slot te trekken (2).



3. Schuif de nieuwe geheugenmodule onder een hoek van ongeveer 30° (1) in het slot en druk de geheugenmodule (2) in het slot, zodat de vergrendelingen deze op zijn plaats vergrendelen.




OPMERKING: Een geheugenmodule kan slechts in één stand worden geïnstalleerd. Zorg dat de uitsparing op de module aansluit op het lipje van het geheugenmoduleslot.

4. Plaats het toegangspaneel van de computer terug.

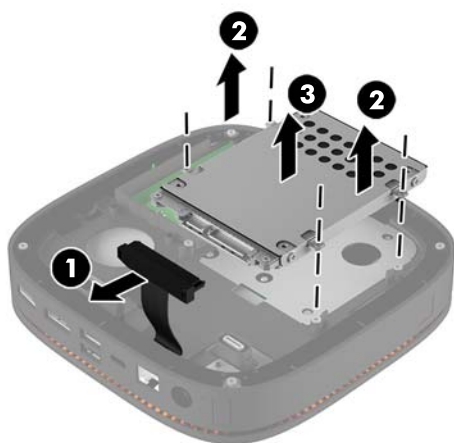
Zie [Het toegangspaneel terugplaatsen op pagina 18](#) voor instructies.

Het extra geheugen wordt automatisch herkend wanneer u de computer inschakelt.

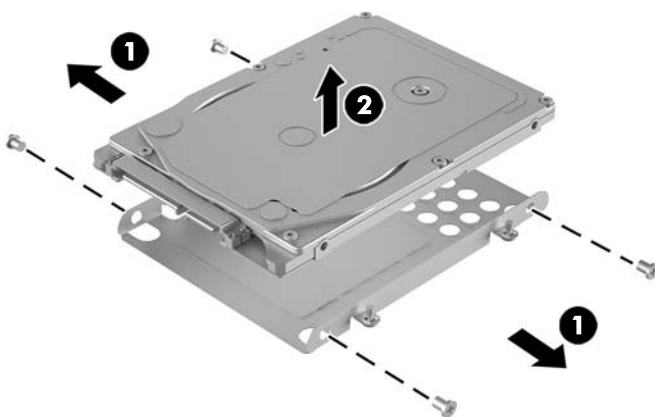
Een vaste schijf verwijderen en vervangen

 **OPMERKING:** Voordat u de vaste schijf verwijdert, maakt u er een back-up van, zodat u de gegevens naar de nieuwe vaste schijf kunt overzetten.

1. Verwijder het toegangspaneel.
Zie [Het toegangspaneel verwijderen op pagina 18](#) voor instructies.
2. Trek aan het lipje (1) om de voedings- en gegevenskabel van de vaste schijf uit de vaste schijf te verwijderen.
3. Verwijder de 4 schroeven (2) waarmee de houder van de vaste schijf op het bord is bevestigd en til de houder (3) uit de behuizing.

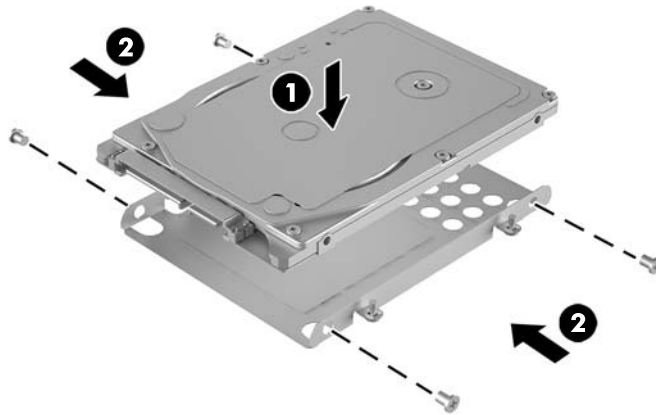


4. Verwijder de drie schroeven (1) waarmee de vaste schijf in de houder is bevestigd en til de vaste schijf (2) uit de houder.

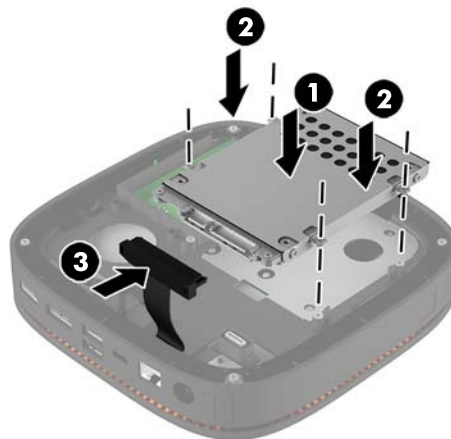


5. Plaats de nieuwe vaste schijf over de schijfhouder met de vasteschijfconnectoren aan het uiteinde en de thermische patch en de printplaatkant in de richting van de gesloten kant van de schijfhouder.

6. Plaats de nieuwe vaste schijf (1) in de houder. Zorg ervoor dat het label van de vaste schijf zichtbaar is.
7. Draai de vier schroeven (2) aan om de vaste schijf in de houder te bevestigen.



8. Plaats de houder van de vaste schijf (1) in de behuizing. Zorg ervoor dat de vasteschijfconnectoren naar de achterkant van de behuizing is gericht.
9. Lijn de lipjes van de houder van de vaste schijf uit met de schroefgaten in de behuizing en draai de vier schroeven (2) aan om de vaste schijf te bevestigen.
10. Sluit de voedings- en gegevenskabel (3) opnieuw aan op de vaste schijf.



11. Plaats het toegangspaneel van de computer terug.
Zie [Het toegangspaneel terugplaatsen op pagina 18](#) voor instructies.

A Elektrostatische ontlading

Een ontlading van statische elektriciteit via vingers of andere geleiders kan leiden tot beschadiging van de systeemkaart, uitbreidingskaarten of andere onderdelen die gevoelig zijn voor statische elektriciteit. Dit soort schade kan de levensduur van het apparaat bekorten.

Schade door elektrostatische ontlading voorkomen

Houd u aan de volgende richtlijnen om schade door ontlading van statische elektriciteit te voorkomen:

- Zorg dat u de onderdelen zo weinig mogelijk met de hand aanraakt door ze in een antistatische verpakking te vervoeren en te bewaren.
- Bewaar onderdelen die gevoelig zijn voor elektrostatische ontlading in de verpakking totdat u de onderdelen installeert.
- Leg onderdelen op een geaard oppervlak wanneer u ze uit de verpakking haalt.
- Raak nooit pinnen, voedingsdraden of circuits aan.
- Zorg ervoor dat u goed geaard bent als u een onderdeel aanraakt.

Aardingsmethoden

Pas één of meer van de volgende maatregelen toe wanneer u onderdelen hanteert of installeert die gevoelig zijn voor elektrostatische elektriciteit:

- Gebruik een polsbandje dat via een aardedraad is verbonden met een geaard werkstation of het chassis van de computer. Polsbanden zijn flexibele bandjes met een minimumweerstand van 1 MOhm +/- 10 procent in de aardedraden. Draag voor een goede aarding de bandjes strak tegen de huid.
- Gebruik hiel-, teen- of voetbandjes wanneer u staande werkt. Draag de bandjes om beide voeten wanneer u op geleidende vloeren of dissiperende vloermatten staat.
- Gebruik geleidend gereedschap.
- Gebruik een draagbare gereedschapskist met een opvouwbare dissiperende werkmant.

Als u niet beschikt over de genoemde hulpmiddelen voor een juiste aarding, neemt u contact op met een geautoriseerde HP Business Partner.



OPMERKING: Raadpleeg een HP Business Partner voor meer informatie over het omgaan met statische elektriciteit.

B Richtlijnen voor gebruik, regelmatig onderhoud en voorbereiding voor transport

Richtlijnen voor gebruik en regelmatig onderhoud

Volg deze richtlijnen om de computer en de monitor op de juiste manier te installeren en te onderhouden:

- Plaats de computer niet in zeer vochtige ruimtes en stel de computer niet bloot aan direct zonlicht of zeer hoge of lage temperaturen.
- Plaats de computer op een stevig, vlak oppervlak. Laat een vrije ruimte van meer dan 10,2 cm (4 inch) aan alle geventileerde zijden van de computer en boven de monitor voor de benodigde ventilatie.
- Zorg ervoor dat de ventilatieopeningen en de luchtgaten nooit geblokkeerd worden, om te voorkomen dat de luchtstroom in de computer wordt belemmerd. Plaats het toetsenbord niet met de voetjes naar beneden direct tegen de voorkant van de computer, aangezien dit de luchtstroom belemmert.
- Gebruik de computer nooit als het toegangspaneel of de afdekplaatjes van uitbreidingskaarten verwijderd zijn.
- Stapel computers niet boven elkaar of plaats deze niet te dicht naast elkaar, anders kunnen ze onderhevig zijn aan de luchtventilatie of verwarmde lucht van andere computers.
- Als de computer binnen een afzonderlijke behuizing wordt gebruikt, moet deze behuizing beschikken over adequate voorzieningen voor luchtaanvoer en -afvoer. Bovendien zijn de bovenvermelde richtlijnen voor het gebruik onverminderd van toepassing.
- Zorg dat de computer en het toetsenbord niet in aanraking komen met vloeistoffen.
- Dek de ventilatieopeningen van de monitor nooit af (met wat dan ook).
- Installeer of gebruik de functies voor energiebeheer van het besturingssysteem of andere software, inclusief de voorzieningen voor slaap- en standbystanden.
- Schakel de computer uit voordat u de hierna genoemde onderhoudswerkzaamheden uitvoert.
 - De buitenkant van de computer afnemen met een zachte, vochtige doek. Schoonmaakmiddelen kunnen de afwerking doen verkleuren of beschadigen.
 - Af en toe alle ventilatieopeningen van de computer reinigen. Stof, vuil en andere materialen kunnen de ventilatieopeningen blokkeren en de ventilatie belemmeren.

Transport voorbereiden

Ga als volgt te werk wanneer u de computer wilt voorbereiden op transport:

1. Maak een back-up van de bestanden op de harde schijf naar een extern opslagapparaat. Zorg dat het back-upmedium tijdens opslag of transport niet wordt blootgesteld aan elektrische of magnetische schokken.



OPMERKING: De vaste schijf wordt automatisch vergrendeld wanneer u het systeem uitschakelt.

2. Verwijder alle verwisselbare media en sla deze op.
3. Zet de computer en externe apparatuur uit.
4. Haal de stekker van het netsnoer uit het stopcontact en vervolgens uit de computer.
5. Koppel de systeemonderdelen en externe apparatuur los van hun voedingsbron en vervolgens van de computer.



OPMERKING: Zorg dat alle uitbreidingskaarten goed en veilig vastzitten in de uitbreidingsslots voordat u de computer vervoert.

6. Verpak de systeemonderdelen en externe apparatuur in de originele of een soortgelijke verpakking en gebruik voldoende opvulmateriaal om de apparatuur te beschermen.

C Toegankelijkheid

HP ontwerpt, produceert en distribueert producten en diensten die door iedereen kunnen worden gebruikt, inclusief personen met een handicap, zowel op zelfstandige basis of met de juiste hulppapparaten.

Ondersteunde technologie die wordt ondersteund

HP-producten ondersteunen een breed scala aan besturingssystemen van ondersteunde technologieën en kunnen worden geconfigureerd voor gebruik met aanvullende ondersteunende technologieën. Gebruik de zoekfunctie op uw apparaat om meer informatie over ondersteunende functies te vinden.



OPMERKING: Voor meer informatie over een bepaald product voor ondersteunende technologie, neemt u contact op met de klantenondersteuning van dat product.

Contact opnemen met ondersteuning

Wij verbeteren voortdurend de toegankelijkheid van onze producten en services en wij zijn verheugd met feedback van gebruikers. Als u problemen ondervindt met een product of als u ons wilt vertellen over toegankelijkheidsfuncties die u hebben geholpen, neemt u contact met ons op door te bellen naar (888) 259-5707, van maandag tot vrijdag tussen 6:00 en 21:00 Mountain Time. Als u doof of slechthorend bent en TRS/VRS/WebCapTel gebruikt, neemt u contact met ons op als u technische ondersteuning nodig hebt of vragen hebt over toegankelijkheid door te bellen naar (877) 656-7058, van maandag tot vrijdag tussen 06:00 en 21:00 Mountain Time.

Index

- B**
 - beveiligingskabel bevestigen 14
 - bevestigen
 - beveiligingskabel 14
 - systeemgeheugen 20, 22
 - vaste schijf 24
- D**
 - draadloos toetsenbord en muis synchroniseren 15
- E**
 - Elektrostatische ontlading, schade voorkomen 26
- F**
 - functies
 - audiomodule 6
 - basismodule 1
 - collaboration-cover 3
 - draadloze oplaadcover 4
 - optischeschijfmodule 5
 - VESA-plaat 6
 - functies draadloze oplaadcover 4
 - Functies van de audiomodule 6
 - functies van de basismodule 1
 - functies van de collaboration-cover 3
 - Functies van de HP Elite Slice 1
 - functies van de
 - optischeschijfmodule 5
 - functies van de VESA-plaat 6
- G**
 - geheugen, systeem
 - bevestigen 20, 22
 - sleuven 20
 - slots vullen 21
- H**
 - specificaties 20
 - vervangen 22
- I**
 - installatie 8
 - Installatierichtlijnen 17
 - Interne componenten 19
- L**
 - Let op 17
- M**
 - modules
 - aansluiting 8
 - verwijderen 11
 - modules aansluiten 8
 - modulevolgorde 8
 - muis, draadloos synchroniseren 15
- N**
 - netvoeding aansluiten 11
- P**
 - Productidentificatie, locatie 7
- R**
 - richtlijnen voor computergebruik 27
- S**
 - serienummer, locatie 7
 - specificaties, systeemgeheugen 20
- T**
 - toegangspaneel
 - vervangen 18
 - verwijderen 18
 - toegankelijkheid 29
 - toetsenbord, draadloos synchroniseren 15
 - transport voorbereiden 28
- V**
 - vaste schijf
 - installeren 24
 - verwijderen 24
 - ventilatie-richtlijnen 27
 - vervangen
 - systeemgeheugen 22
 - toegangspaneel 18
 - verwijderen
 - modules 11
 - toegangspaneel 18
 - vaste schijf 24
- W**
 - waarschuwingen 17