



Laitteiston käyttöopas

HP Elite Slice

© Copyright 2016 HP Development Company, L.P.

Näitä tietoja voidaan muuttaa ilman erillistä ilmoitusta. Kaikki HP-tuotteita ja -palveluja koskevat takuut on esitetty tuote- ja palvelukohtaisesti toimitettavassa takuuilmoituksessa. Mikään tässä mainittu ei muodosta kattavampaa lisätakuuta. HP ei vastaa tässä oppaassa esiintyvistä mahdollisista teknisistä tai toimituksellisista virheistä tai puutteista.

Ensimmäinen painos: kesäkuu 2016

Asiakirjan osanumero: 900063-351

Tuoteilmoitus

Tässä oppaassa on tietoja ominaisuuksista, jotka ovat yhteisiä useimmille malleille. Jotkut ominaisuudet eivät ehkä ole käytettävissä tietokoneellasi.


Ohjelmiston käyttöehdot


Asentamalla, kopioimalla, lataamalla tai muuten käyttämällä mitä tahansa tähän tietokoneeseen esiasennettua ohjelmistoa sitoudut noudattamaan HP:n käyttöoikeussopimuksen (EULA) ehtoja. Jos et hyväksy näitä käyttöoikeusehtoja, ainoa vaihtoehtosi on palauttaa käyttämätön tuote kokonaisuudessaan (sekä laitteisto että ohjelmisto) 14 päivän kuluessa, jolloin saat hyvityksen ostopaikan noudattaman hyvityskäytännön mukaan.

Ota yhteys myyjään saadaksesi lisätietoja tai pyytääksesi tietokoneen koko ostohinnan palauttamista.

Tietoja tästä julkaisusta

Tässä oppaassa kerrotaan perustiedot HP Elite Slice -tietokoneiden päivittämiseksi.

 **VAROITUS!** Tällä tavalla erotettu teksti ilmaisee sitä, että ohjeiden noudattamatta jättämisestä saattaa koitua vahinkoja tai jopa hengenvaara.

 **HUOMIO:** Tällä tavalla erotettu teksti ilmaisee sitä, että ohjeiden noudattamatta jättäminen saattaa vahingoittaa laitteistoa tai johtaa tietojen menetykseen.

 **HUOMAUTUS:** Tällä tavalla erotettu teksti ilmaisee tärkeitä lisätietoja.

Sisällysluettelo

1 Tuotteen ominaisuudet	1
HP Elite Slice -tietokoneen ominaisuudet	1
HP Elite Slice	1
HP Collaboration -kansi	3
HP Tri-Band -langaton latauskansi	4
HP ODD -moduuli	5
HP-audiomoduuli	6
HP:n VESA-levy	6
Sarjanumeron sijainti	7
2 Asennus	8
Moduulien liittäminen ja irrottaminen	8
Moduulien liittäminen	8
Moduulien poistaminen	11
Virran kytkeminen	12
Elite Slice -tietokoneen kiinnittäminen kiinnityslaitteeseen	12
Suojakaapelin asentaminen	14
Valinnaisen langattoman näppäimistön ja hiiren synkronointi	15
3 Laitteistopäivitykset	17
Huollettavuuteen liittyvät ominaisuudet	17
Vaarailmoitukset ja varoitukset	17
PCI-kortin irrottaminen ja asentaminen	18
Huoltopaneelin poistaminen	18
Huoltopaneelin asentaminen takaisin paikalleen	18
Sisäisten osien paikallistaminen	19
Järjestelmämuistin päivitys	20
Muistimoduulin tekniset tiedot	20
Muistimoduulipaikkojen käyttäminen	21
Järjestelmämuistimoduulien asentaminen	22
Kiintolevyn irrottaminen ja vaihtaminen	24

Liite A Staattinen sähkö	26
Sähköstaattisten vahinkojen ehkäiseminen	26
Maadoitusmenetelmät	26
Liite B Tietokoneen käytön ohjeet, säännölliset huoltotoimet ja kuljetuksen valmistelu	27
Tietokoneen käytön ohjeet ja säännölliset huoltotoimet	27
Kuljetuksen valmistelu	28
Liite C Käytettävyys	29
Tuetut aputeknologiat	29
Yhteyden ottaminen tukipalveluun	29
Hakemisto	30

1 Tuotteen ominaisuudet

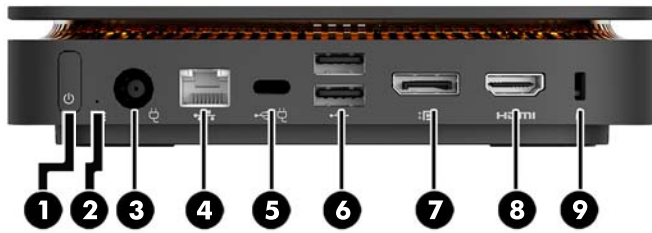
HP Elite Slice -tietokoneen ominaisuudet



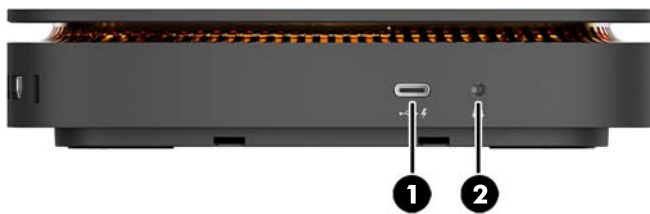
HP Elite Slice



Elite Slice on perusmoduuli, ainoa välttämätön moduuli. Elite Slice -tietokoneeseen on saatavilla valinnainen sormenjälkitunnistin: Sormella ei pyyhkäistä lukijan ylitse vaan sormi painetaan lukijaan. Tämä lukulaite on tarkempi kuin pyyhkäisyyn perustuva lukija.



Kohde	Osa	Kohde	Osa
1	Virtapainike	6	USB-portit (2)
2	Aseman merkkivalo	7	Dual-Mode DisplayPort (D++)
3	Virtaliitin	8	HDMI-portti
4	RJ-45 (verkko) -pistoke	9	Turvakaapelin paikka
5	USB Type-C -portti 60 W:n tulo, DisplayPort 15 W:n lähtö		



Kohde	Osa	Kohde	Osa
1	USB Type-C -portti 15 W:n lähtö	3	Täysi sormenjälkitunnistin (valinnainen)
2	Yleinen audioliitin		

HP Collaboration -kansi

Elite Slice -tietokone on saatavilla valinnaisella HP Collaboration -kannella. Collaboration-kansi mahdollistaa langattoman tiedonsiirron, ja siinä on kapasitiiviset kosketuspainikkeet kokouspuheluja varten. Kansi ei sisällä kaiuttimia tai mikrofoneja. Kaiuttimet ja mikrofonit kuuluvat HP-audiomoduuliin, joka hankitaan erikseen.



Kohde	Osa	Kohde	Osa
1	Vastaa/soita	4	Äänvoimakkuuden lisäys
2	Mykistä	5	Hylkää/katkaise puhelu
3	Äänvoimakkuuden vähennys		

HP Tri-Band -langaton latauskansi

Elite Slice -tietokoneen voi tilata varustettuna valinnaisella HP Tri-Band -langattomalla latauskannella. Latauskannessa on langattoman latauksen alue, jossa voidaan ladata yhteensopivia langattomasti ladattavia laitteita. Laite tukee kolmea latausteknologiaa: Qi, PMA ja A4WP.

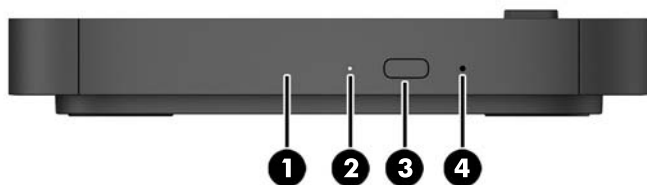


Osa	Kuvaus
Latausvalo	Tasaisesti palava valkoinen = lataus valmis Tasaisesti palava keltainen = lataus käynnissä Vilkkuva keltainen = virhe Vilkkuva valkoinen = laiteohjelmistopäivitys käynnissä Ei pala = ei lataa

HP ODD -moduuli



Valinnainen HP ODD -moduuli lisää laitteeseen optisen aseman. Elite Slice kokoonpanoon voidaan liittää useampia optinen asema -moduuleja riippuen virtalähteestä ja virtaa saavien moduulien kokonaismäärästä. Lisätietoja on kohdassa [Moduulien liittäminen ja irrottaminen sivulla 8](#).



Kohde	Osa	Kohde	Osa
1	Optisen aseman levykelkka	3	Optisen aseman avauspainike
2	Optisen aseman merkkivalo	4	Manuaalinen avausaukko

HP-audiomoduuli

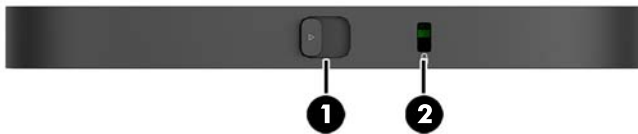


Valinnaisessa HP-audiomoduulissa on laajennettu HP-äänijärjestelmä. Audiomoduuli sisältää kaiuttimet ja mikrofonit, joita tarvitaan Collaboration-kannen ominaisuuksien tukemiseksi.

HP:n VESA-levy



HP:n VESA-levyn avulla Elite Slice -kokoontulo voidaan kiinnittää näyttöön, seinään tai pöytään.



kuva: takaosa, pohja (VESA-kiinnitysreiät)

Kohde	Osa	Kohde	Osa
1	Vapautussalpa	2	Lukitusvaijerin kiinnityspaikka

Sarjanumeron sijainti

Jokaisella tietokoneella on oma sarjanumero ja tuotetunnusnumero, jotka on lasermerkitty Elite Slice -tietokoneen pohjaan. Kopio näistä merkinnöistä on kotelon sisällä. Pidä nämä numerot saatavilla, kun otat yhteyttä asiakaspalveluun.



2 Asennus

Moduulien liittäminen ja irrottaminen

Elite Slice -tietokoneeseen voidaan riittää kolmenlaisia moduuleja: optinen asema -moduuli, audiomoduuli ja VESA-levy. Moduulit tulee kiinnittää perusmoduuliin seuraavassa järjestyksessä:

- HP ODD -moduulit
- HP-audiomoduuli
- HP:n VESA-levy

Optinen asema -moduuli ja audiomoduuli ovat virtaa saavia moduuleja. Elite Slice -tietokoneeseen voidaan liittää vain yksi äänimoduuli. Verkkovirtalaitteesta riippuen voidaan kuitenkin ehkä liittää useita optinen asema -moduuleja.



HUOMAUTUS: Tarkista verkkovirtalaitteen tarrasta tehon suuruus.

- 90 W:n verkkovirtalaite (joka toimitetaan HP Tri-Band -langattoman latauskannen kanssa) mahdollistaa enimmillään neljän virtaa saavan moduulin liittämisen Elite Slice -tietokoneeseen:
 - Enintään kolme optinen asema -moduulia ja yksi audiomoduuli
 - tai -
 - Enintään neljä optinen asema -moduulia (ei audiomoduulia)
- 65 W:n verkkovirtalaite mahdollistaa enimmillään kahden virtaa saavan moduulin liittämisen Elite Slice -tietokoneeseen:
 - Yksi optinen asema -moduuli ja yksi audiomoduuli
 - tai -
 - Enintään kaksi optinen asema -moduulia (ei audiomoduulia)

Moduulien liittäminen

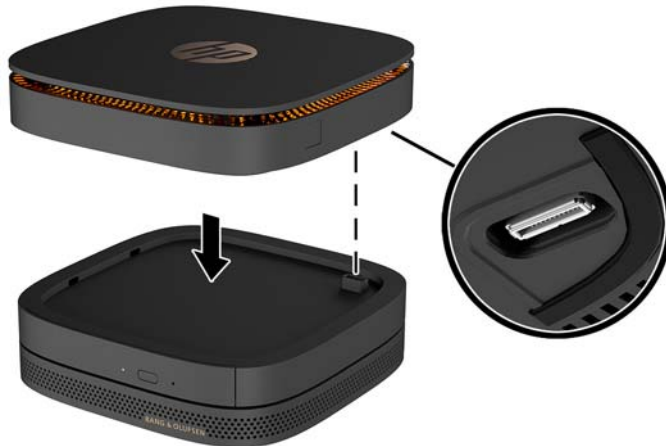


HUOMIO: Ennen kuin liität moduuleita, sammuta Elite Slice ja irrota se kaikista virtalähteistä.

Moduulia ei saa liittää tai vaihtaa, kun virta on kytketty.

1. Poista tai irrota lukitusvaijeri, jos sellainen on kiinnitetty.
2. Poista tietokoneesta kaikki siirrettävät tietovälineet, kuten USB-muistitikut.
3. Sulje tietokone käyttöjärjestelmän komennolla ja sammuta sitten kaikki ulkoiset laitteet.

4. Irrota virtajohto Elite Slice -tietokoneesta ja irrota kaikki ulkoiset laitteet.
5. Jos VESA-levy on liitetty, työnnä vapautussalpa avattuun asentoon ja poista VESA-levy.
6. Kohdista Elite Slice -tietokoneen alapinnan moduulin liitinportti toisen moduulin laajennusliittimen kanssa ja paina Elite Slice kunnolla alaspäin.



Kun moduulit lukittuvat yhteen, kuuluu hiljainen napsahdus. Kukin moduuli lukittuu paikalleen ja peittää sen yläpuolisen moduulin vapautussalvan pois näkyvistä.

Toista, kunnes kaikki moduulit on liitetty.

7. Liu'uta VESA-levyn vapautussalpa (1) avattuun asentoon. Aseta liitetyt moduulit VESA-levyn päälle. VESA-levyssä ei ole moduulin laajennusliittintä. Varmista, että Elite Slice -tietokoneen portit sekä VESA-levyn vapautussalpa ja lukitusvaijerin kiinnityspaikka ovat samalla puolella.
8. Paina moduulit (2) alas kohti VESA-levyä.



9. Liu'uta VESA-levyn takaosan vapautussalpa lukitusasentoon, jolloin kaikki moduulit lukittuvat toisiinsa.

! HUOMIO: VESA-levyssä on neljä kielekettä. Kun Elite Slice -kokoontulo on asetettu oikein VESA-levyn päälle ja vapautussalpa työnnetään lukitusasentoon, neljä kielekettä lukitsevat VESA-levyn Elite Slice -kokoontuloon. Jos VESA-levy ei ole oikein asetettu, vapautussalppaa ei voi siirtää lukitusasentoon eivätkä moduulit kiinnity.



10. Asenna lukitusvaijeri VESA-levyn lukitusvaijerin kiinnityspaikkaan, jotta vapautussalppaa ei voida avata eikä moduuleja erottaa toisistaan.

📝 HUOMAUTUS: Lukitusvaijerin tarkoituksena on vaikeuttaa tietokoneen väärinkäyttöä ja varastamista, mutta se ei välttämättä riitä estämään niitä.

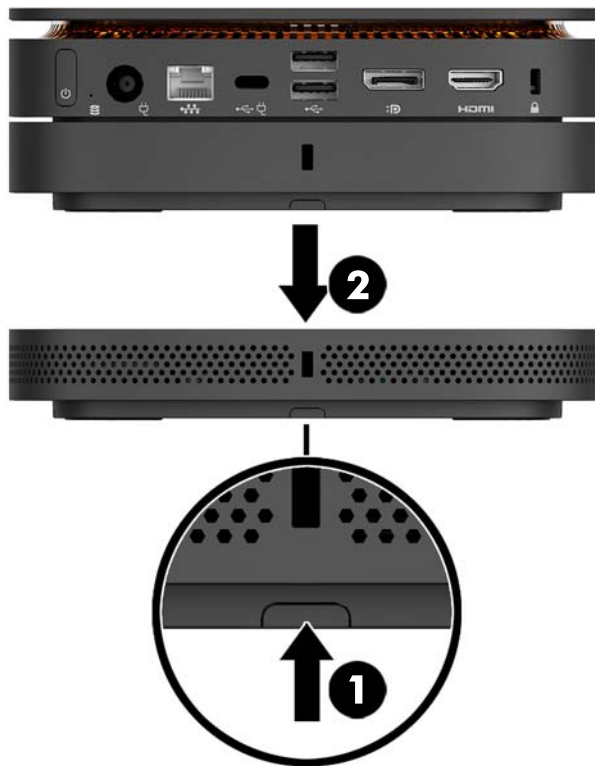
Moduulien poistaminen

⚠ HUOMIO: Ennen kuin irrotat muistimoduulit, sammuta Elite Slice ja irrota se kaikista virtalähteistä.

Moduulia ei saa liittää tai vaihtaa, kun virta on kytketty.

Moduulit tulee poistaa yksi kerrallaan, alkaen alimmaisesta. Alimmaisesta moduulin irrottaminen tuo näkyviin sen yläpuolisen moduulin vapautussalvan.

1. Poista tai irrota lukitusvaijeri, jos sellainen on kiinnitetty.
2. Poista tietokoneesta kaikki siirrettävät tietovälineet, kuten USB-muistitikut.
3. Sulje tietokone käyttöjärjestelmän komennolla ja sammuta sitten kaikki ulkoiset laitteet.
4. Irrota virtajohto Elite Slice -tietokoneesta ja irrota kaikki ulkoiset laitteet.
5. Jos VESA-levy on liitetty, liu'uta VESA-levyn vapautussalpa avattuun asentoon ja nosta moduulipino pois VESA-levyn päältä.
6. Aloittaen alimmaisesta poista muut moduulit painamalla kunkin moduulin alapuolen vapautussalppaa (1), kunnes se irrottaa sen yläpuolisen moduulin (2).



Virran kytkeminen

Elite Slice voidaan liittää HP-näytön virtaa saavaan porttiin tai verkkovirtaan Elite Slice -tietokoneen mukana tulleen HP-verkkovirtalaitteen avulla. Muut kuin HP:ltä hankitut virtalähteet eivät kelpaa.



HUOMAUTUS: Tiettyjen virtaolosuhteiden vallitessa jotkin USB-portit voidaan väliaikaisesti ottaa pois käytöstä tuoteturvallisuusmääräysten täyttämiseksi.

Verkkovirtaan liittäminen:

1. Liitä virtajohto verkkovirtalaitteeseen ja pistorasiaan.



TÄRKEÄÄ: Kun kytket Elite Slice -tietokoneen pistorasiaan, on käytettävä HP-verkkovirtalaitetta, joka toimitettiin Elite Slice -tietokoneen kanssa.

2. Kytke verkkovirtalaite virtaliittimeen, joka sijaitsee Elite Slice -tietokoneen takaosassa.

Jos sinulla on HP-näyttö, jossa on latausportti, joka kykenee tuottamaan tehoa vähintään 60 W, voi Elite Slice -tietokoneen liittää pistorasian sijasta näyttöön.

1. Irrota Slice verkkovirrasta.



HUOMAUTUS: Jos Elite Slice on kytketty virtaa saavaan porttiin ja pistorasiaan, Elite Slice käyttää verkkovirtaa.

2. Liitä US Type-C -kaapelin toinen pää Elite Slice -tietokoneen takana sijaitsevaan USB Type-C -porttiin.
3. Liitä kaapelin toinen pää HP-monitorin latausporttiin.

Elite Slice -tietokoneen kiinnittäminen kiinnityslaitteeseen

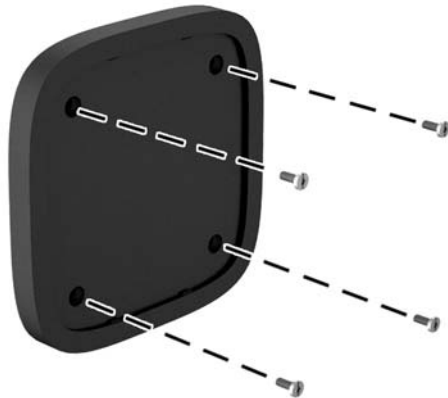
Jos VESA-levy on liitetty, Elite Slice voidaan kiinnittää näyttöön, seinään tai pöytään jommassakummassa kahdesta asennosta:

- Pysty
- Vaaka, siten että kaikki kaapelit on liitetty tietokoneen takaosaan ja ne roikkuvat suoraan alaspäin

Elite Slice -tietokoneen kiinnittäminen:

1. Liitä kaikki moduulit paitsi VESA-levy.


2. Kiinnitä VESA-levy sen mukana toimitettujen neljän ruuvin avulla monitoriin tai muuhun pintaan.



Jos Elite Slice kiinnitetään vaaka-asentoon, varmista, että VESA-levyn vapautussalpa osoittaa alaspäin. Kaikki johdot ja kaapelit roikkuvat liittimistä suoraan alas.

3. Liitä huolellisesti moduulit VESA-levyyn.
4. Liu'uta VESA-levyn takaosan vapautussalpa lukitusasentoon, jolloin VESA-levy lukittuu sen yläpuoliseen moduuliin.

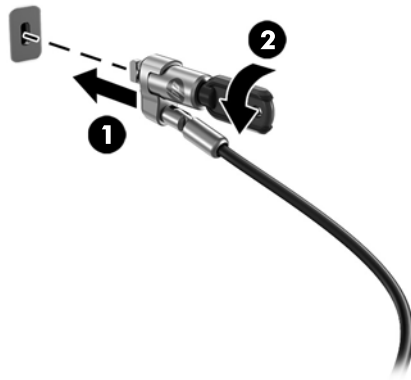


 **HUOMAUTUS:** HP suosittelee, Elite Slice -kokoontulo suojataan kiinnittämällä lukitusvaijeri VESA-levyn takaosaan. Tämä estää vapautussalvan siirtämisen avattuun asentoon ja moduulien irtoamisen vahingossa.

Lukitusvaijerin tarkoituksena on vaikeuttaa tietokoneen väärinkäyttöä ja varastamista, mutta se ei välttämättä riitä estämään niitä.

Suojakaapelin asentaminen

Alla olevassa kuvassa esitettyä 10 mm:n erittäin ohutta vaijerilukkoa voidaan käyttää tietokoneen kiinnittämiseen. Kun kaapeli asennetaan alimpaan moduuliin, se lukitsee kaikki moduulit yhteen. Jos VESA-levy on asennettu, liu'uta vapautussalpa lukittuun asentoon ja asenna vaijerilukko yhteen lukitaksesi kaikki moduulit yhteen.

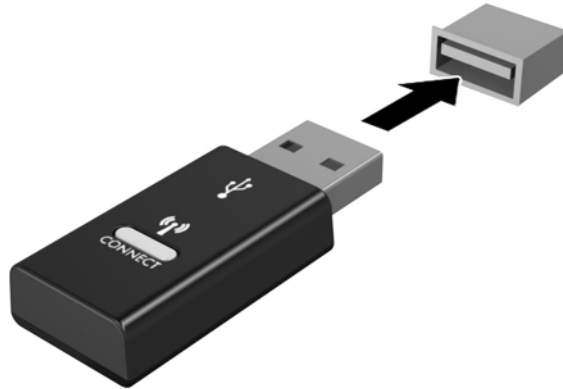


HUOMAUTUS: Lukitusvaijerin tarkoituksena on vaikeuttaa tietokoneen väärinkäyttöä ja varastamista, mutta se ei välttämättä riitä estämään niitä.

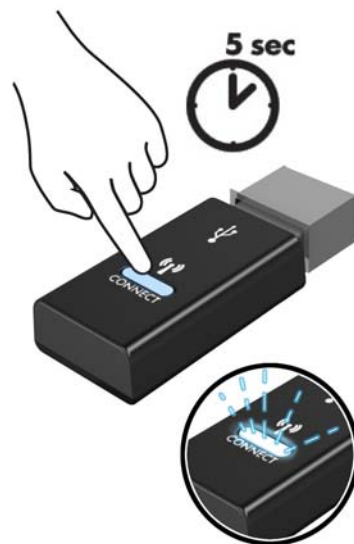
Valinnaisen langattoman näppäimistön ja hiiren synkronointi

Näppäimistö ja hiiri synkronoidaan tehtaalla. Jos ne eivät toimi, poista ja vaihda paristot. Jos näppäimistö ja hiiri eivät edelleenkaan toimi, synkronoi ne uudelleen manuaalisesti noudattamalla näitä ohjeita.

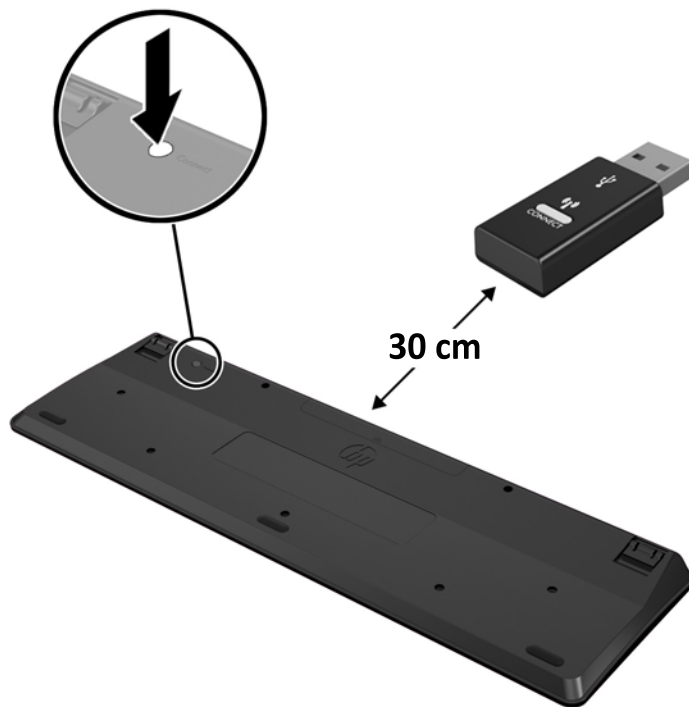
1.



2.




3.



4.



 **HUOMAUTUS:** Jos näppäimistö ja hiiri eivät edelleenkaan toimi, poista ja vaihda paristot. Jos näppäimistö ja hiiri eivät edelleenkaan synkronoidu keskenään, synkronoi näppäimistö ja hiiri uudelleen.

3 Laitteistopäivitykset

Huollettavuuteen liittyvät ominaisuudet

Tässä tietokoneessa on ominaisuuksia, jotka helpottavat sen päivittämistä ja huoltamista.

Vaarailmoitukset ja varoitukset

Lue huolellisesti kaikki tässä oppaassa olevat aiheeseen liittyvät ohjeet ja varoitukset ennen päivityksen aloittamista.

VAROITUS! Vältä sähköiskujen, kuumien pintojen ja tulen aiheuttamat vammat noudattamalla seuraavia ohjeita:

Irrota virtajohto pistorasiasta ennen kuin irrotat sen tietokoneesta. Sisältää kytkettyjä ja liikkuvia osia.

Anna järjestelmän sisäisten komponenttien jäähtyä, ennen kuin kosket niihin.

Asenna kotelo ja kiinnitä se ennen virran kytkemistä uudelleen laitteistoon.

Älä liitä televiestintälaitteen tai puhelimen liittimiä verkkosovittimen (NIC) vastakkeisiin.

Käytä vain maadoitettua pistoketta ja pistorasiaa. Maadoitettu pistoke on tärkeä turvaominaisuus.

Kytke virtajohto maadoitettuun pistorasiaan, johon on aina vaivaton pääsy.

Lue *Turvallisen ja mukavan työympäristön opas* vakavien vammojen välttämiseksi. Siinä selitetään työaseman oikea asennus ja annetaan työskentelyasentoon ja työtapoihin liittyviä ohjeita, jotka parantavat käyttömukavuutta ja vähentävät vahinkojen riskiä. Lisäksi siinä annetaan sähkölaitteita ja mekaanisia laitteita koskevia tärkeitä turvallisuusohjeita. Tämä opas sijaitsee osoitteessa <http://www.hp.com/ergo>.

HUOMIO: Staattinen sähkö voi vahingoittaa tietokoneen tai lisälaitteiden sähköisiä osia. Ennen näiden tehtävien aloittamista kosketa maadoitettua metalliesinettä, jotta sinussa ei ole staattista sähköä. Lisätietoja on kohdassa [Staattinen sähkö sivulla 26](#).

Kun tietokone on kytketty vaihtovirtalähteeseen, emolevyssä on aina jännitettä. Irrota virtajohto virtalähteestä ennen tietokoneen avaamista, etteivät tietokoneen komponentit vahingoitu.

PCI-kortin irrottaminen ja asentaminen

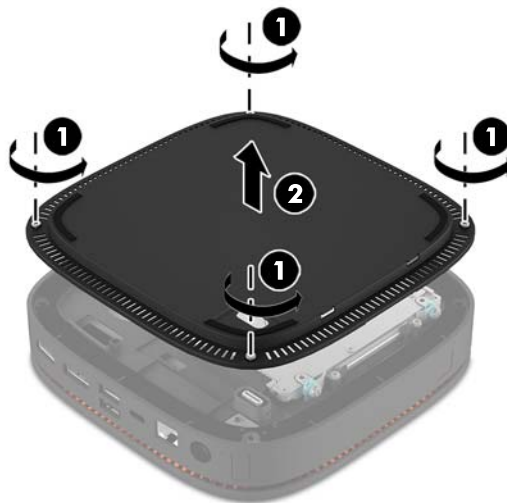
Huoltopaneelin poistaminen

Elite Slice -tietokoneen huoltopaneeli pitää irrottaa, jos halutaan käsitellä kiintolevyä ja järjestelmämuistimoduuleja.

1. Irrota Elite Slice -tietokone kaikista muista moduuleista.

Ohjeita on kohdassa [Moduulien poistaminen sivulla 11](#).

2. Aseta tietokone ylösalaisin tasaiselle pinnalle, joka on peitetty pehmeällä kankaalla. Näin suojaat tietokonetta naarmuilta ja muilta vaurioilta.
3. Irrota neljä pidätinruuvia (1), jotka kiinnittävät huoltopaneelin, ja nosta paneeli pois tietokoneesta (2).



Huoltopaneelin asentaminen takaisin paikalleen

1. Aseta tietokone ylösalaisin tasaiselle pinnalle, joka on peitetty pehmeällä, puhtaalla liinalla.
2. Kohdista huoltopaneeli (1) tietokoneen kanssa niin, että moduulin liitinportti on selvästi näkyvillä huoltopaneelin aukon kautta.

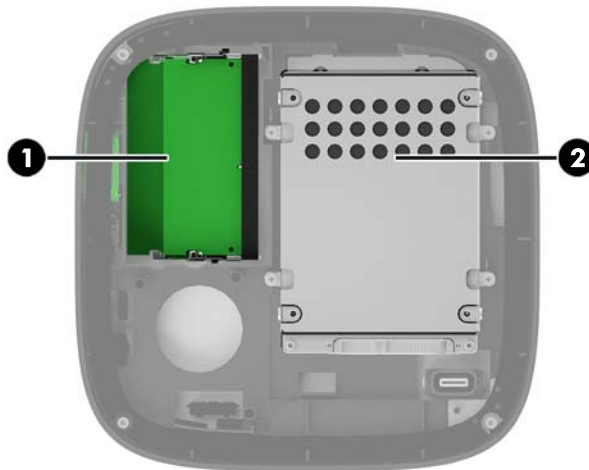
3. Kiinnitä huoltopaneeli koteloon kiristämällä neljä pidätinruuvia (2).



4. Kytke kaikki muut moduulit.

Ohjeita on kohdassa [Moduulien liittäminen ja irrottaminen sivulla 8](#).

Sisäisten osien paikallistaminen



Kohde	Osa	Kohde	Osa
1	Järjestelmän muistimoduulit	2	Kiintolevyasema

Järjestelmämuistin päivitys

Emolevyn muistimoduulipaikkoihin voi asentaa enintään kaksi standardien mukaista muistimoduulia. Ainakin yksi SODIMM-muistimoduuli on valmiiksi asennettu. Enimmillään voit asentaa emolevylle 32 gigatavua (16 Gt x 2) muistia.

Muistimoduulin tekniset tiedot

Jotta järjestelmä toimisi oikein, SODIMM-muistimoduulien on vastattava seuraavia vaatimuksia:

- teollisuusstandardin mukainen 288-nastainen
- puskuroimattomia ECC PC4-17000 DDR4-2133 MHz -yhteensopimattomia
- 1,2 voltin DDR4-SDRAM SODIMM -moduuleja
- tukee CAS-viivettä 15 DDR4 2133 MHz (15-15-15-ajoitus)
- sisällettävä pakollinen Joint Electronic Device Engineering Council (JEDEC) -määrittely

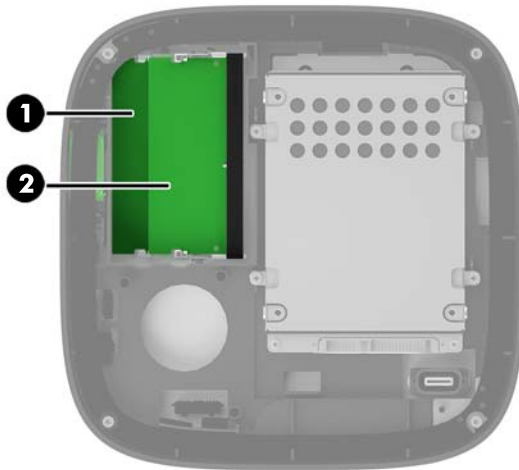
Tietokone tukee seuraavia:

- 512 megabitin, 1 gigabitin ja 2 gigabitin ei-ECC-muistitekniikoita
- yksipuolisia ja kaksipuolisia SODIMM-muistimoduuleita
- SODIMM-muisteja, jotka on rakennettu x8- ja x16-laitteille



HUOMAUTUS: Yhteensopivuusongelmien välttämiseksi HP suosittelee, että käytät vain HP:n muistimoduuleja tässä tietokoneessa. Järjestelmä ei toimi oikein, jos asennat ei-tuettuja DIMM-muistimoduuleja. DIMM-moduuleja, jotka on rakennettu x4 SDRAM -laitteille ei tueta.

Muistimoduulipaikkojen käyttäminen



Käytettävissä on kaksi muistimoduulipaikkaa, yksi paikka kanavaa kohden. Paikkojen merkinnät ovat DIMM1 ja DIMM3. DIMM1-paikka toimii muistikanaavassa B. DIMM3-paikka toimii muistikanaavassa A.

Kohde	Kuvaus	Merkintä emolevyssä	Paikan väri
1	Muistipaikka 1, kanava B	DIMM1	Musta
2	Muistipaikka 3, kanava A	DIMM3	Musta

Järjestelmä toimii automaattisesti yksikanavaisessa tilassa, kaksikanavaisessa tilassa tai flex-tilassa sen mukaan, miten muistimoduulit on asennettu.

- Järjestelmä toimii yksikanavaisessa tilassa, jos vain yksi muistimoduulipaikka on käytössä.
- Järjestelmä toimii tehokkaammissa kaksikanavaisessa tilassa, jos kanavien A ja B muistimoduulien kapasiteetit ovat yhtä suuret.
- Järjestelmä toimii flex-tilassa, jos kanavien A ja B muistimoduulien kapasiteetit eivät ole yhtä suuret. Joustotilassa kanava, jossa on käytössä vähiten muistia, määrittää sen muistin kokonaismäärän, joka otetaan käyttöön kaksikanavaisessa tilassa, ja loput muistista käytetään yksikanavaisessa tilassa. Joustotilassa asenna suuremman kapasiteetin muistimoduuli DIMM3-paikkaan (kanava A).
- Kussakin tilassa järjestelmän hitain muistimoduuli määrittää toiminnan enimmäisnopeuden.

Järjestelmämuistimoduulien asentaminen

⚠ HUOMIO: Irrota virtajohto ja odota virran katkeamista noin 30 sekuntia, ennen kuin lisäät tai poistat muistimoduuleita. Kun tietokone on kytketty toiminnassa olevaan virtalähteeseen, muistimoduuleissa on aina jännitettä tietokoneen virtatilasta riippumatta. Jännitteellisten muistimoduulien lisääminen tai poistaminen voi vahingoittaa muistimoduuleja tai emolevyä pysyvästi.

Muistimoduulien paikoissa on kullatut metalliset kosketuspinnat. Muistia päivitettäessä on tärkeää käyttää muistimoduuleja, joissa on kullatut metalliset kosketuspinnat, jotta vältettäisiin eri metallien välisen kontaktin aiheuttama korrosio ja/tai hapettuminen.

Staattinen sähkö voi vahingoittaa tietokoneen tai lisäkorttien sähköisiä osia. Ennen näiden tehtävien aloittamista kosketa maadoitettua metalliesinettä, jotta sinussa ei ole staattista sähköä. Lisätietoja on kohdassa [Staattinen sähkö sivulla 26](#).

Käsitellessäsi muistimoduuleita, varo koskettamasta liittimiä. Koskettaminen voi vahingoittaa moduulia.

1. Poista tietokoneen huoltopaneeli.

Ohjeita on kohdassa [Huoltopaneelin poistaminen sivulla 18](#).

2. Irrota muistimoduuli painamalla kahta muistimoduulin sivuilla olevaa salpaa ulospäin (1) ja vetämällä sitten muistimoduuli irti paikasta (2).



3. Asenna uusi muistimoduuli paikkaansa noin 30°:een kulmassa (1) ja paina sitten muistimoduuli paikkaansa (2) niin, että salvat lukitsevat sen paikalleen.



HUOMAUTUS: Muistimoduulin voi asentaa vain yhdellä tavalla. Sovita moduulin lovi ja muistipaikan kieleke kohdakkain.

4. Aseta tietokoneen huoltopaneeli paikalleen.

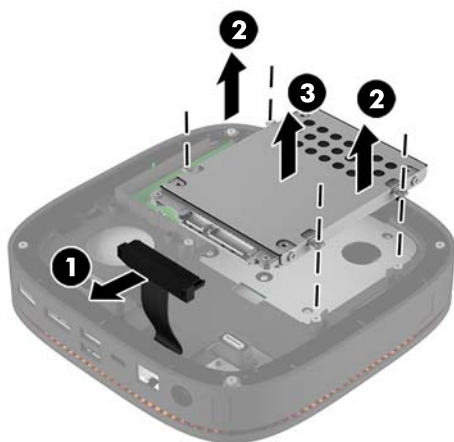
Ohjeita on kohdassa [Huoltopaneelin asentaminen takaisin paikalleen sivulla 18](#).

Tietokone tunnistaa asennetun lisämuistin automaattisesti käynnistyksen yhteydessä.

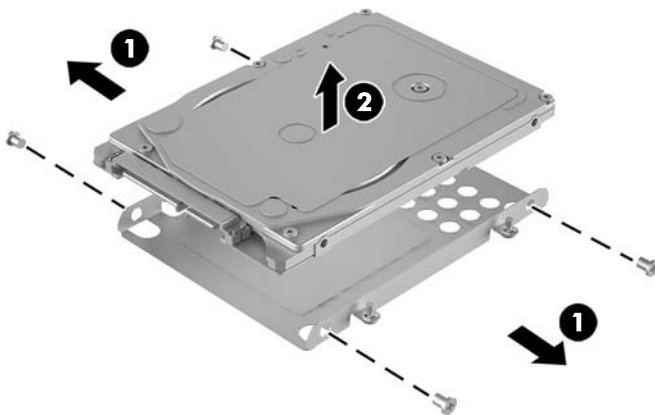
Kiintolevyn irrottaminen ja vaihtaminen

 **HUOMAUTUS:** Varmuuskopioi kiintolevy ennen poistamista, jotta voit siirtää tiedot uudelle kiintolevylle.

1. Poista tietokoneen huoltopaneeli.
Ohjeita on kohdassa [Huoltopaneelin poistaminen sivulla 18](#).
2. Irrota kiintolevyn virta- ja datakaapeli kiintolevystä vetämällä kielekkeestä (1).
3. Irrota 4 ruuvia (2), jotka kiinnittävät kiintolevykotelon alustaan, ja nosta kotelo (3) pois rungosta.

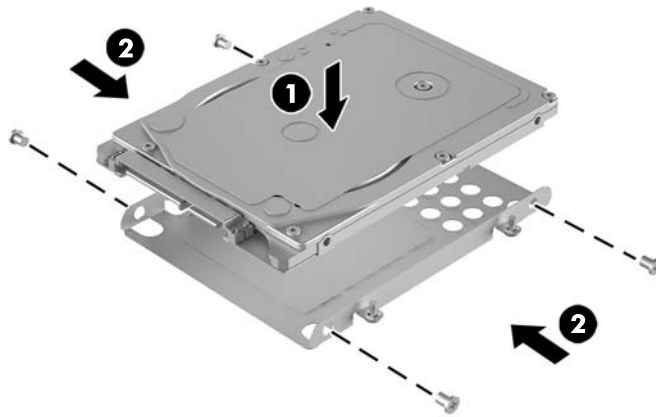


4. Irrota ruuvit (1), jotka kiinnittävät kiintolevyn koteloon, ja nosta kiintolevy (3) pois kotelosta.

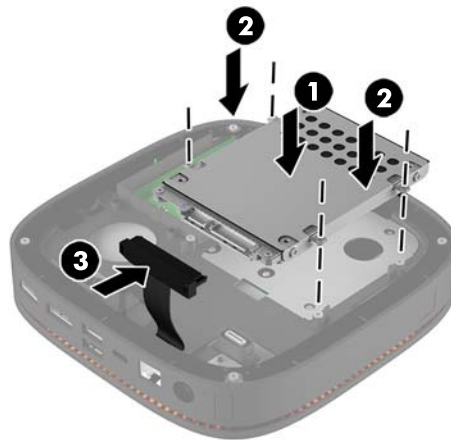


5. Aseta uusi kiintolevy kiintolevykotelon päälle niin, että kiintolevyn liittimet ovat lämmönsiirtoalueen päässä ja piirilevy osoittaa kohti kiintolevykotelon suljettua puolta.
6. Työnnä uusi kiintolevyasema koteloon. Varmista, että kiintolevyn nimiöpuoli on näkyvässä.

7. Kiristä neljä ruuvia (2) paikoilleen kiintolevyn kiinnittämiseksi koteloon.



8. Aseta kiintolevykotelo (1) takaisin runkoon. Varmista, että kiintolevyn liittimet osoittavat rungon taakse.
9. Kohdista kiintolevykotelon kielekkeet rungon ruuvinreikien kanssa ja kiinnitä kiintolevy kiristämällä neljä ruuvia (2).
10. Kiinnitä virta- ja datakaapeli (3) takaisin kiintolevyyn.



11. Aseta tietokoneen huoltopaneeli paikalleen.
- Ohjeita on kohdassa [Huoltopaneelin asentaminen takaisin paikalleen sivulla 18](#).

A Staattinen sähkö

Staattisen sähkön purkautuminen sormen tai muun johtimen kautta voi vahingoittaa emolevyä tai muita staattiselle sähkölle herkkiä laitteita. Tällainen vaurio voi lyhentää laitteen odotettavissa olevaa käyttöikää.

Sähköstaattisten vahinkojen ehkäiseminen

Voit ehkäistä sähköstaattisia vaurioita noudattamalla seuraavia varotoimia:

- Kuljeta ja säilytä tuotteita antistaattisessa pakkauksessa kosketuksen välttämiseksi.
- Pidä staattiselle sähkölle herkit osat pakkauksissaan, kunnes ne asennetaan antistaattiseen työasemaan.
- Aseta osat maadoitetulle alustalle, ennen kuin poistat ne pakkauksesta.
- Vältä nastojen, kosketuspintojen ja piirilevyjen koskemista.
- Huolehdi henkilökohtaisesta maadoituksesta, kun kosket staattiselle sähkölle herkkiä osia tai yksiköjä.

Maadoitusmenetelmät

Käytä vähintään yhtä seuraavista menetelmistä käsitellessäsi tai asentaessasi staattiselle sähkölle herkkiä osia:

- Käytä ranneketta, joka on liitetty maajohdolla maadoitettuun työasemaan tai tietokoneen runkoon. Ranneke on joustava hihna, jonka maajohdon vastus on vähintään 1 megohm +/- 10 %. Pidä hihna paljasta ihoa vasten riittävän maadoituksen varmistamiseksi.
- Jos käytät työasemaa seisten, käytä nilkkaan, varpaaseen tai kenkään kiinnitettävää hihnaa. Käytä hihnaa molemmissa jaloissa, jos seisot sähköä johtavalla alustalla.
- Käytä sähköä johtavia työkaluja.
- Käytä kannettavaa kenttätyökalusarjaa, johon kuuluu kokoon taitettava sähköä johtava työalusta.

Jos käytössäsi ei ole mitään suositeltavista maadoitusvälineistä, ota yhteyttä HP:n valtuutettuun jälleenmyyjään tai huoltoon.



HUOMAUTUS: Lisätietoja staattisesta sähköstä saat HP:n valtuutetulta jälleenmyyjältä tai huolloilta.

B Tietokoneen käytön ohjeet, säännölliset huoltotoimet ja kuljetuksen valmistelu

Tietokoneen käytön ohjeet ja säännölliset huoltotoimet

Varmista tietokoneen ja näytön asianmukainen asennus ja huolto noudattamalla seuraavia ohjeita:

- Älä altista tietokonetta liialliselle kosteudelle, suoralle auringonvalolle ja erittäin kylmille tai kuumille lämpötiloille.
- Käytä tietokonetta tukevalla ja tasaisella alustalla. Jätä vähintään 10,2 cm:n (4 tuuman) väli kaikkien tietokoneen ilma-aukkojen sivuille sekä näytön yläpuolelle tarvittavan ilmavirran varmistamiseksi.
- Älä koskaan estä ilman virtausta tietokoneeseen tukkimalla koneen tuuletusaukkoja. Älä sijoita näppäimistöä tukijalat sisään käännettyinä aivan pöytäyksikön eteen, koska myös se estää ilman virtausta.
- Älä koskaan käytä tietokonetta, kun huoltopaneeli tai jokin laajennuspaikan peitelevyistä on irrotettu.
- Älä koskaan pinoa tietokoneita päällekkäin tai sijoita niitä niin lähelle toisiaan, että niiden ilmanvaihto käyttää toisen koneen lämmittämää ilmaa.
- Jos tietokonetta on tarkoitus käyttää erillisessä kotelossa, kotelon riittävästä ilmanvaihdosta on huolehdittava, ja kaikki edellä annetut ohjeet ovat voimassa.
- Pidä nesteet pois tietokoneen ja näppäimistön lähetyviltä.
- Älä koskaan peitä näytön tuuletusaukkoja millään materiaalilla.
- Asenna tai ota käyttöön käyttöjärjestelmän tai muun ohjelmiston virranhallintatoiminnot, esimerkiksi lepotilat.
- Sammuta tietokone ennen seuraavia toimia:
 - Pyyhi tietokoneen ulkopinta pehmeällä, kostealla kankaalla tarvittaessa. Puhdistusaineiden käyttö voi aiheuttaa värimuutoksia tai vaurioittaa laitteen pintaa.
 - Puhdista silloin tällöin tietokoneen kaikki ilmanottoaukot. Nukka, pöly ja muut vieraat hiukkaset voivat tukkia ilmanottoaukot ja heikentää ilmanvaihtoa.

Kuljetuksen valmistelu

Kun valmistelet tietokonetta kuljetusta varten, noudata seuraavia ohjeita:

1. Ota varmuuskopiot kiintolevyn tiedostoista ulkoiseen tallennuslaitteeseen. Varmista, että varmuuskopio ei altistu sähköisille tai magneettisille pulsseille säilytyksen tai kuljetuksen aikana.



HUOMAUTUS: Kiintolevy lukkiutuu automaattisesti, kun järjestelmä sammutetaan.

2. Poista ja pistä talteen kaikki irrotettavat tietovälineet.
3. Sammuta tietokone ja ulkoiset laitteet.
4. Irrota virtajohto pistorasiasta ja sitten tietokoneesta.
5. Kytke tietokoneen komponentit ja ulkoiset laitteet irti virtalähteestä ja sitten tietokoneesta.



HUOMAUTUS: Varmista ennen tietokoneen kuljetusta, että kaikki piirikortit ovat tukevasti kiinni korttipaikoissa.

6. Pakkaa tietokoneen komponentit ja ulkoiset laitteet alkuperäisiin pakkauslaatikoihinsa tai vastaaviin kuljetuslaatikoihin ja käytä riittävästi suojaavia pakkausmateriaaleja.

C Käytettävyys

HP suunnittelee, tuottaa ja markkinoi tuotteita ja palveluita, joita kaikki voivat käyttää, mukaan lukien vammaiset, joko itsenäisten laitteiden pohjalta tai asianmukaisten apulaitteiden kanssa.

Tuetut aputeknologiat

HP-tuotteet tukevat erilaisia käyttöjärjestelmän aputeknologioita, ja ne voidaan määrittää toimimaan muiden aputeknologioiden kanssa. Etsi lisätietoja apuominaisuuksista laitteen haku-toiminnon avulla.



HUOMAUTUS: Jos haluat saada lisätietoja tietyistä aputeknologiatuotteesta, ota yhteyttä kyseisen tuotteen asiakastukeen.

Yhteyden ottaminen tukipalveluun

Parannamme jatkuvasti tuotteidemme ja palveluidemme käytettävyttä ja toivomme palautetta käyttäjiltä. Jos sinulla on tuotteeseen liittyvä ongelma tai haluat kertoa käytettävyyteen liittyvistä ominaisuuksista, jotka ovat auttaneet sinua, ota yhteyttä puhelimitse (888) 259-5707, maanantaista perjantaihin klo 6.00–21.00 (UTC-7, MST). Jos olet kuuro tai sinulla on heikko kuulo ja käytät TRS/VRS/WebCapTel-palvelua, ota yhteyttä, jos tarvitset teknistä tukea tai sinulla on käytettävyyteen liittyviä kysymyksiä, soittamalla (877) 656-7058, maanantaista perjantaihin klo 6.00–21.00 (UTC-7, MST).

Hakemisto

- A**
asennusohjeet 17
asentaminen
järjestelmämuisti 20, 22
kiintolevy 24
lukitusvaijeri 14
audiomoduulin ominaisuudet 6
- C**
Collaboration-kannen
ominaisuudet 3
- H**
hiiri, langattoman synkronointi 15
HP:n VESA-levy 6
HP-audiomoduuli 6
HP Collaboration -kansi 3
HP Elite Slice -tietokoneen
kiinnittäminen 12
HP Elite Slice -tietokoneen
ominaisuudet 1
HP ODD -moduuli 5
HP Tri-Band -langaton latauskansi
4
huoltopaneeli
poistaminen 18
vaihtaminen 18
- I**
ilmanvaihtoon liittyvät ohjeet 27
- K**
kiintolevy
asennus 24
poistaminen 24
kokoonpano 8
kuljetuksen valmistelu 28
käytettävyys 29
- L**
langattoman latauskannen
ominaisuudet 4
langattoman näppäimistön ja hiiren
synkronointi 15
- M**
moduulien järjestys 8
moduulien liittäminen 8
moduulijärjestys 8
moduulit
liittäminen 8
poistaminen 11
muisti, järjestelmä
asentaminen 20, 22
korttipaikat 20
paikkojen käyttäminen 21
tekniset tiedot 20
vaihtaminen 22
- N**
näppäimistö, langattoman
synkronointi 15
- O**
ominaisuudet
audiomoduuli 6
Collaboration-kansi 3
langaton latauskansi 4
optinen asema -moduuli 5
perusmoduuli 1
VESA-levy 6
optinen asema -moduulin
ominaisuudet 5
- P**
perusmoduulin ominaisuudet 1
poistaminen
huoltopaneeli 18
kiintolevy 24
moduulit 11
- S**
sarjanumeron sijainti 7
sisäiset osat 19
staattinen purkaus, vaurion
ehkäiseminen 26
- T**
tekniset tiedot, järjestelmämuisti
20
tietokoneen käytön ohjeet 27
tuotetunnuksen sijainti 7
- V**
vaara 17
vaihtaminen
huoltopaneeli 18
järjestelmämuisti 22
vaijerilukko, asentaminen 14
varoitukset 17
VESA-levyn ominaisuudet 6
virran kytkeminen 12