



Aparatūras uzziņu rokasgrāmata

HP Elite Slice

© Copyright 2016 HP Development Company, L.P.

Šeit ietvertā informācija var tikt mainīta bez iepriekšēja brīdinājuma. HP izstrādājumu un pakalpojumu vienīgās garantijas ir izklāstītas tieši atrunātajos garantijas paziņojumos, kas tiek sniegti kopā ar šiem izstrādājumiem un pakalpojumiem. Nekas no šeit esošā nav jāizskaidro kā papildu garantijas piešķiršana. Uzņēmums HP nav atbildīgs par šajā dokumentā esošām tehniskām vai redakcionālām kļūdām vai izlaidumiem.

Pirmais izdevums: 2016. gada jūnijs

Dokumenta daļas numurs: 900063-E11

Paziņojums par izstrādājumu

Šī rokasgrāmata apraksta funkcijas, kas ir kopīgas vairumam modeļu. Dažas funkcijas jūsu datoram var nebūt pieejamas.


Programmatūras nosacījumi


Instalējot, kopējot, lejupielādējot vai citādi lietojot jebkuru šajā datorā sākotnēji instalētu programmatūras produktu, jūs piekrītat HP lietotāja licences līguma (End User License Agreement — EULA) nosacījumiem. Ja nepiekrītat šiem licences nosacījumiem, vienīgais pieejamais risinājums ir 14 dienu laikā atdot atpakaļ visu nelietoto produktu (aparāturu un programmatūru), lai atbilstoši iegādes vietas atlīdzības izmaksas politikai atgūtu izdotos naudas līdzekļus.

Lai saņemtu papildinformāciju vai pieprasītu visu datora pirkuma atmaksu, lūdzu, sazinieties ar savu pārdevēju.

Par šo grāmatu

Šī rokasgrāmata nodrošina pamatinformāciju par HP Elite Slice datora jaunināšanu.

 **BRĪDINĀJUMS!** Šādi izcelts teksts nozīmē, ka norādījumu neievērošanas gadījumā iespējams gūt fiziskas traumas vai var tikt apdraudēta dzīvība.

 **UZMANĪBU!** Šādi izcelts teksts nozīmē, ka, neievērojot norādījumus, var sabojāt aparatūru vai zaudēt informāciju.

 **PIEZĪME.** Šādi tiek izcelts teksts ar svarīgu papildinformāciju.

Saturs

1 Izstrādājuma iespējas	1
HP Elite Slice funkcijas	1
HP Elite Slice	1
HP Collaboration vāks	3
HP Tri-Band bezvadu uzlādes vāks	4
HP ODD modulis	5
HP audio modulis	6
HP VESA plate	6
Sērijas numura atrašanās vieta	7
2 Iestatišana	8
Moduļu pievienošana vai noņemšana	8
Moduļu pievienošana	8
Moduļu noņemšana	11
Strāvas pievienošana	12
HP Elite Slice pievienošana montāžas ierīcei	12
Drošības kabeļa uzstādīšana	14
Papildu bezvadu tastatūras un peles sinhronizēšana	15
3 Aparatūras jauninājumi	17
Apkalpojamības iespējas	17
Brīdinājumi un ieteikumi	17
Piekļuves paneļa noņemšana un uzlikšana	18
Piekļuves paneļa noņemšana	18
Piekļuves paneļa uzlikšana atpakaļ	18
Iekšējo komponentu atrašanās vietas noteikšana	19
Sistēmas atmiņas jaunināšana	20
Atmiņas moduļa specifikācijas	20
Atmiņas moduļu slotu aizpildīšana	21
Sistēmas atmiņas moduļu uzstādīšana	22
Cietā diska noņemšana un aizvietošana	24

A pielikums. Elektrostatiskā izlāde	26
Elektrostatisko bojājumu novēršana	26
Iezemēšanas metodes	26
B pielikums. Datora izmantošanas norādījumi, regulāri apkopes darbi un sagatavošana transportēšanai	27
Datora izmantošanas norādījumi un regulāri apkopes darbi	27
Sagatavošana transportēšanai	28
C pielikums. Pieejamība	29
Atbalstītās palīgtechnoloģijas	29
Saziņa ar atbalsta dienestu	29
Alfabētiskais rādītājs	30

1 Izstrādājuma iespējas

HP Elite Slice funkcijas



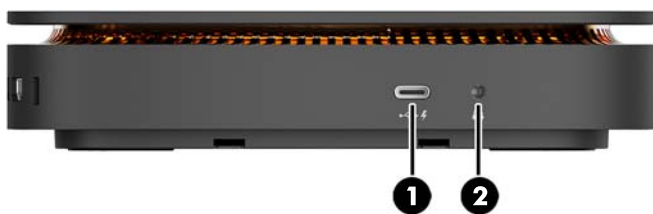
HP Elite Slice



Elite Slice ir pamatmodulis, viens vissvarīgākais modulis. Elite Slice ir papildu pilnu pirkstu nospiedumu lasītājs: nevis pavelciet ar pirkstu pa lasītāju, bet piespiediet pirkstu pie lasītāja. Šī lasītājs ir precīzāks nekā lasītāji, pa kuriem jāpavelk ar pirkstu.



Vienu ms	Komponents	Vienu ms	Komponents
1.	Strāvas poga	6	USB porti (2)
2.	Diskdziņa indikators	7	Divrežīmu displeja ports (D++)
3.	Strāvas savienotājs	8	HDMI ports
4.	RJ-45 (tīkla) spraudnis	9	Drošības troses slots
5.	USB Type-C ligzda 60 W ievade, displeja ports 15 W izeja		



Vienu ms	Komponents	Vienu ms	Komponents
1.	USB Type-C ligzda 15 W izeja	3.	Pilna pirkstu nospiedumu lasītājs (papildu opcija)
2.	Universālā audio ligzda		

HP Collaboration vāks

Elite Slice var pasūtīt ar HP Collaboration vāku kā papildu opciju. Šis sadarbības vāks nodrošina bezvadu sakarus ar kapacitīvām skārienpogām konferences zvaniem. Šis vāks neietver skaļruņus vai mikrofonus. Skaļruņi un mikrofoli ir integrēti HP audio modulī, kas ir iegādājams atsevišķi.



Vienu ms	Komponents	Vienu ms	Komponents
1.	Atbildēšana uz tālruņa zvānu /zvānīšana	4.	Skaļuma palielināšana
2.	Izslēgt skaņu	5.	Sarunas noraidīšana / klausules nolikšana
3.	Skaļuma samazināšana		

HP Tri-Band bezvadu uzlādes vāks

Elite Slice var pasūtīt ar HP Tri-Band bezvadu uzlādes vāku kā papildu opciju. Šis uzlādes vāks nodrošina bezvadu uzlādes apgabalu saderīgām bezvadu uzlādes ierīcēm. Tiek atbalstītas trīs nozares standarta uzlādes tehnoloģijas: Qi, PMA un A4WP.

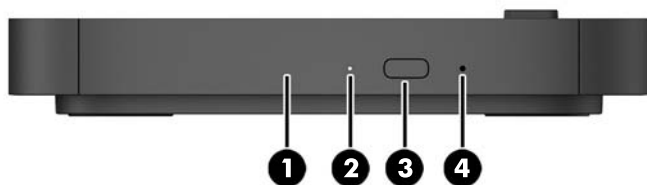


Komponents	Apraksts
Uzlādes indikators	Nepārtraukti deg baltā krāsā = uzlāde pabeigta Nepārtraukti deg dzeltenā krāsā = notiek uzlāde Mirgo dzeltenā krāsā = kļūda Mirgo baltā krāsā = notiek programmaparatūras atjaunināšana Nedeg = uzlāde nenotiek

HP ODD modulis



Papildu HP ODD modulis pievieno optiskā diskdziņa funkcionalitāti. Atkarībā no strāvas padeves un kopējā izmantoto moduļu skaita Elite Slice konfigurācijai var pievienot optiskā diskdziņa papildu moduļus. Papildinformāciju skatiet sadaļā [Moduļu pievienošana vai noņemšana 8. lpp.](#)



Vienu ms	Komponents	Vienu ms	Komponents
1.	Optiskā diskdziņa diska paliktnis	3.	Optiskā diskdziņa izstumšanas poga
2.	Optiskā diskdziņa indikators	4.	Manuālās izstumšanas atvere

HP audio modulis

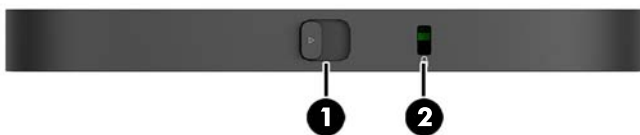


HP audio papildu modulis ir uzlabota skaņas sistēma. Audio modulis nodrošina skaļruņus un mikrofonus, kas nepieciešami sadarbības vāka funkciju atbalstam.

HP VESA plate



HP VESA plate ļauj Elite Slice moduli piestiprināt pie monitora, sienas vai galda.



attēls: aizmugure, apakšpuse (VESA caurumi)

Vienu ms	Komponents	Vienu ms	Komponents
1.	Ātrās atbrīvošanas fiksators	2.	Drošības kabeļa slots

Sērijas numura atrašanās vieta

Katram datoram ir unikāls sērijas numurs un produkta ID numurs, kas ar lāzeru iegravēts datora apakšpusē. Šo uzlīmju kopijas atrodas datorsomas iekšpusē. Šie numuri ir nepieciešami, sazinoties ar atbalsta dienestu un lūdzot palīdzību.



2 Iestatīšana

Moduļu pievienošana vai noņemšana

Elite Slice var pievienot trīs veidu moduļus: optiskā diskdziņa moduli, audio moduli un VESA plati. Moduļi jāpievieno pie pamatmoduļa šādā secībā:

- HP ODD modulis;
- HP audio modulis;
- HP VESA plate.

Optiskā diskdziņa modulis un audio modulis ir modeļi ar strāvas padevi. Elite Slice var pievienot tikai vienu audio moduli. Tomēr atkarībā no maiņstrāvas adaptera var būt iespējams pievienot vairākus optisko diskdziņu moduļus.



PIEZĪME. Maiņstrāvas adaptera uzlīmē pārbaudiet nodrošināto strāvu.

- 90 W maiņstrāvas adapteris (kas piegādāts kopā ar HP Tri-Band bezvadu uzlādes vāku) ļauj pievienot pie Elite Slice četrus moduļus, kuriem nodrošināta strāvas padeve:
 - maks. trīs optiskā diskdziņa moduļi un viens audio modulis
 - vai —
 - maks. četri optiskā diskdziņa moduļi (un neviens audio modulis)
- 65 W maiņstrāvas adapteris ļauj pievienot pie Elite Slice divus moduļus, kuriem nodrošināta strāvas padeve:
 - viens optiskā diskdziņa modulis un viens audio modulis
 - vai —
 - maks. divi optiskā diskdziņa moduļi (un neviens audio modulis)

Moduļu pievienošana

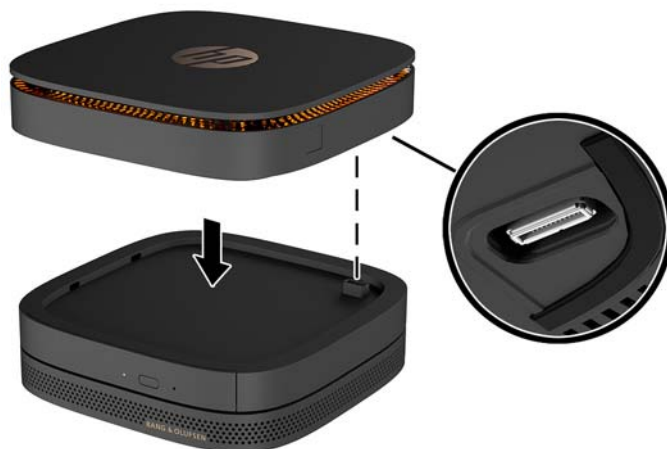


UZMANĪBU! Pirms moduļu pievienošanas izslēdziet un atvienojiet Elite Slice no jebkura strāvas avota.

Moduļus nevar pievienot vai mainīt un pēc tam atpazīt datora darbības laikā.

1. Noņemiet/atvienojiet drošības kabeli, ja tāds piestiprināts.
2. Izņemiet visus noņemamos datu nesējus, piemēram, USB zibatmiņas diskus.
3. Pareizi izslēdziet Elite Slice, izmantojot operētājsistēmu, un pēc tam izslēdziet visas ārējās ierīces.

4. Atvienojiet strāvas vadu no Elite Slice, un atvienojiet visas ārējās ierīces.
5. Ja pievienota VESA plate, pabīdiet ātrās atbrīvošanas fiksatoru atbloķētā pozīcijā un noņemiet VESA plati.
6. Novietojiet moduļa savienojuma portu Elite Slice apakšā ar moduļa paplašināšanas savienotāju uz cita moduļa un stingri piespiediet Elite Slice uz leju.



Moduļa saslēgšanās brīdī vajadzētu atskanēt klusam klikšķim. Katrs modulis fiksējas vietā un paslēpj virs tā esošā moduļa atbrīvošanas fiksatoru.

Atkārtojiet, līdz visi moduļi ir savienoti.

7. Pabīdiet ātrās atbrīvošanas fiksatoru uz VESA plates (1) atbloķētā pozīcijā. Novietojiet pievienotos moduļus virs VESA plates.

VESA platei nav moduļa paplašināšanas savienotāja. Nodrošiniet, lai Elite Slice porti, ātrās atbrīvošanas fiksators un VESA plates drošības kabeļa slots atrodas vienā un tajā pašā pusē.

8. Spiediet moduļus (2) uz leju, virsū VESA platei.



9. Pabīdiet VESA plates aizmugurē esošo ātrās atbrīvošanas fiksatoru bloķētā pozīcijā, lai fiksētu visus kopā novietotos moduļus.

⚠ UZMANĪBU! VESA platei ir četri izciļņi. Pareizi novietojot Elite Slice konfigurāciju uz VESA plates un pabīdot ātrās atbrīvošanas fiksatoru atbloķētā pozīcijā, šie četri izciļņi fiksē VESA plati pie Elite Slice moduļa. Ja VESA plate nav pareizi novietota, ātrās atbrīvošanas fiksatoru nevar pārvietot bloķētā pozīcijā un moduļi nav nostiprināti.



10. Ievietojiet drošības kabeli VESA plates drošības kabeļa slotā, lai novērstu ātrās atbrīvošanas fiksatora atbloķēšanos un moduļu atdalīšanos.

📝 PIEZĪME. Drošības kabelis ir paredzēts kā zādzības novēršanas līdzeklis, tomēr ar to ne vienmēr var novērst datora sabojāšanu vai zādzību.

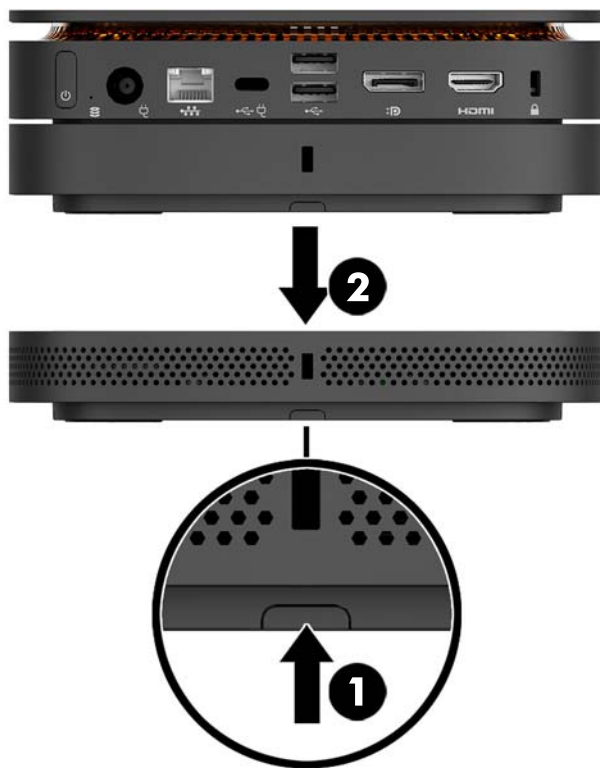
Moduļu noņemšana

⚠ UZMANĪBU! Pirms moduļu atvienošanas izslēdziet un atvienojiet Elite Slice no jebkura strāvas avota.

Moduļus nevar pievienot vai mainīt un pēc tam atpazīt datora darbības laikā.


Moduļi ir jāizņem pa vienam, sākot no apakšas. Apakšējā moduļa izņemšana atsedz virs tā esošā moduļa atbrīvošanas fiksatoru.

1. Noņemiet/atvienojiet drošības kabeli, ja tāds piestiprināts.
2. Izņemiet visus noņemamos datu nesējus, piemēram, USB zibatmiņas diskus.
3. Pareizi izslēdziet Elite Slice, izmantojot operētājsistēmu, un pēc tam izslēdziet visas ārējās ierīces.
4. Atvienojiet strāvas vadu no Elite Slice, un atvienojiet visas ārējās ierīces.
5. Ja pievienota VESA plate, pabīdiet VESA plates aizmugurē esošo ātrās atbrīvošanas fiksatoru atbloķētā pozīcijā un noliet visus moduļus, kas novietoti viens virs otra, no VESA plates.
6. Sākot no apakšas, noņemiet papildu moduļus, katra moduļa apakšpusē nospiežot atbrīvošanas fiksatoru (1), līdz atbrīvots virs tā esošais modulis (2).




Strāvas pievienošana

Elite Slice var pievienot HP monitora portam ar strāvas padevi vai arī to var pievienot maiņstrāvas kontaktligzdai, izmantojot HP adapteri, kas piegādāts kopā ar Elite Slice. Tiks noraidīti tie strāvas avoti, ko nav nodrošinājis HP.

 **PIEZĪME.** Zināmos spēka noslodzes apstākļos daži USB porti var būt islaicīgi atspējoti, lai nodrošinātu atbilstību produkta drošības noteikumiem.

Pievienošana pie maiņstrāvas kontaktligzdas:


1. Pievienojiet strāvas vadu pie maiņstrāvas adaptera un maiņstrāvas kontaktligzdas.

 **SVARĪGI!** Pievienojot Elite Slice maiņstrāvas kontaktligzdai, jāizmanto HP adapteris, kas piegādāts kopā ar Elite Slice.

2. Pievienojiet maiņstrāvas adapteri pie strāvas savienotāja Elite Slice aizmugurē.

Ja HP monitoram ir uzlādes ports, kas var nodrošināt vismaz 60 W, Elite Slice var pievienot šim monitoram, nevis maiņstrāvas kontaktligzdai.

1. Elite Slice atvienošana no maiņstrāvas avota.

 **PIEZĪME.** Ja Elite Slice ir pievienots gan portam ar strāvas padevi, gan maiņstrāvas kontaktligzdai, Elite Slice izmanto maiņstrāvas avotu.

2. Pievienojiet vienu US Type-C kabeļa (iegādājams atsevišķi) galu Elite Slice USB Type-C aizmugurējam portam.
3. Pievienojiet otru kabeļa galu HP monitora uzlādes portam.

HP Elite Slice pievienošana montāžas ierīcei

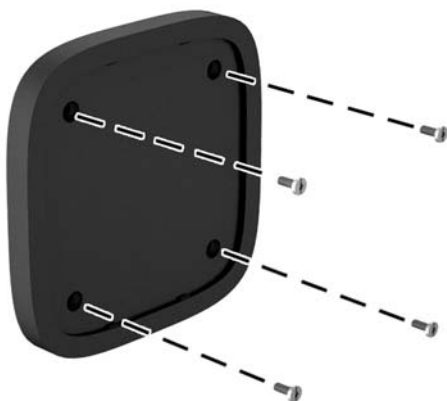
Ja ir pievienota VESA plate, Elite Slice var piestiprināt pie monitora, sienas vai galda jebkurā no divām montāžas pozīcijām:

- vertikāli;
- horizontāli ar visiem datora aizmugurē piestiprinātajiem kabeļiem, kuri nokarājas taisni uz leju.

Elite Slice uzstādīšana:

1. Pievienojiet visus moduļus, izņemot VESA plati.


2. VESA plates piestiprināšanai pie monitora vai citas virsmas izmantojiet kopā ar VESA plati nodrošinātās četras skrūves.



Ja Elite Slice ir jāuzstāda horizontāli, novietojiet VESA plati tā, lai ātrās atbrīvošanas fiksators ir pavērsts uz augšu. Visiem vadiem un kabeļiem ir jānokrājas taisni uz leju no savienotājiem.

3. Uzmanīgi pievienojiet moduļus pie VESA plates.
4. Pabīdiet VESA plates aizmugurē esošo ātrās atbrīvošanas fiksatoru bloķētā pozīcijā, lai fiksētu VESA plati pie virs tās esošā moduļa.

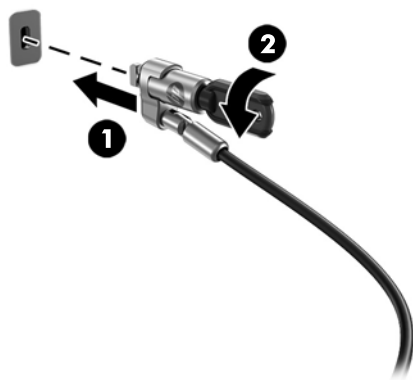



 **PIEZĪME.** HP noteikti iesaka nostiprināt Elite Slice moduli, pievienojot drošības kabeli pie VESA plates aizmugures. Tas neļauj pārvietot ātrās atbrīvošanas fiksatoru atbloķētā pozīcijā un novērš moduļu nejaušu atbrīvošanu.

Drošības kabelis ir paredzēts kā zādzības novēršanas līdzeklis, tomēr ar to ne vienmēr var novērst datora sabojāšanu vai zādzību.

Drošības kabeļa uzstādīšana

Datora aizsardzībai var izmantot tālāk parādīto īpaši plāno 10 mm kabeļa slēdzeni. Kad kabeļa slēdzene uzstādīta apakšējā modulī, tā fiksē visus līdzās novietotos modulus. Ja uzstādīta VESA plate, pārvietojiet ātri atbrīvojamo fiksatoru atbloķētā pozīcijā un uzstādiet drošības kabeli, lai fiksētu visus līdzās novietotos modulus.

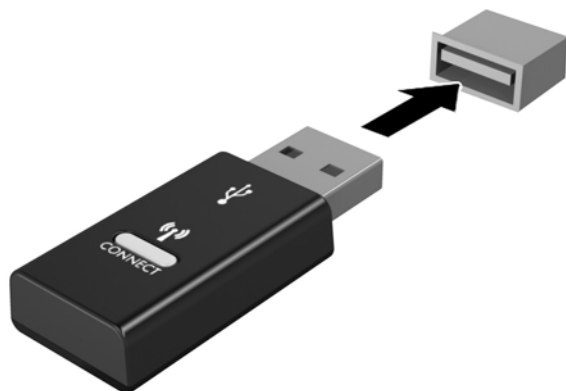


 **PIEZĪME.** Drošības kabelis paredzēts kā aizsardzības līdzeklis, taču tas var nenovērst datora sabojāšanu vai zādzību.

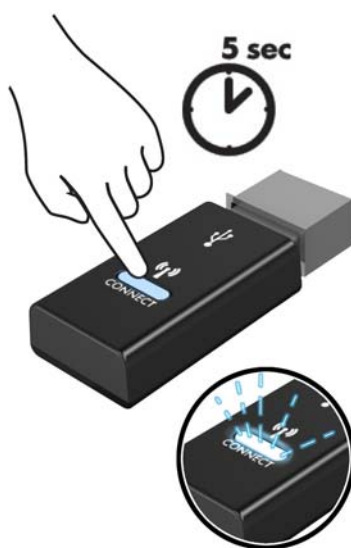
Papildu bezvadu tastatūras un peles sinhronizēšana

Pele un tastatūra tiek sinhronizēta rūpnīcā. Ja tās nedarbojas, izņemiet baterijas un ievietojiet jaunas. Ja pele un tastatūra vēl joprojām nedarbojas, veiciet šo procedūru, lai manuāli atkārtoti sinhronizētu šo pāri.

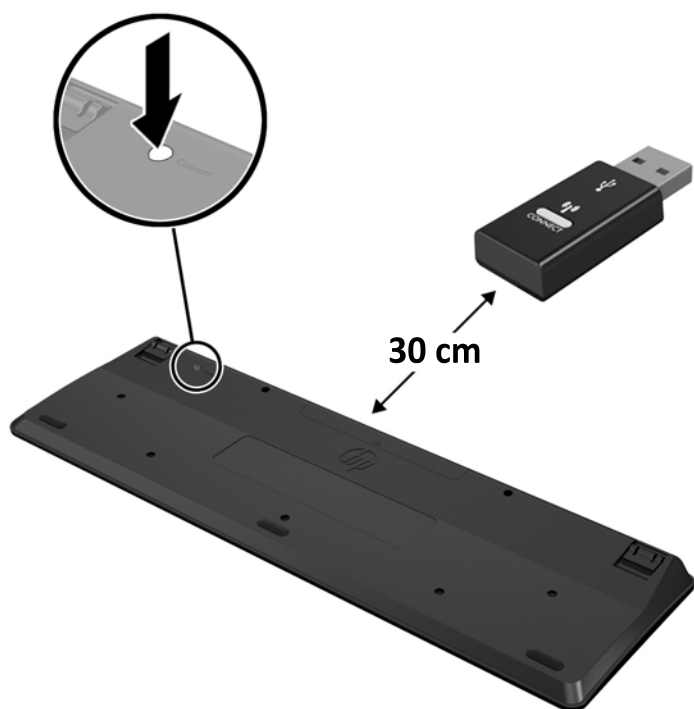
1.



2.



3.



4.



PIEZĪME. Ja pele un tastatūra joprojām nedarbojas, izņemiet baterijas un ievietojiet jaunas. Ja pele un tastatūra joprojām nav sinhronizēta, vēlreiz veiciet tastatūras un peles sinhronizāciju.

3 Aparatūras jauninājumi

Apkalpojamības iespējas

Datorā ir iekļauti līdzekļi, kas atvieglo tā jaunināšanu un apkopi.

Brīdinājumi un ieteikumi

Pirms jaunināšanas noteikti rūpīgi izlasiet visus attiecīgos šajā rokasgrāmatā ietvertos norādījumus, piesardzības pasākumus un brīdinājumus.

⚠ BRĪDINĀJUMS! Lai samazinātu traumu gūšanas risku, saņemot elektriskās strāvas triecienu, saskaroties ar karstām virsmām vai liesmām:

Vispirms atvienojiet strāvas vadu no maiņstrāvas kontaktligzdas un tikai pēc tam no ierīces korpusa. Iekšpusē atrodas strāvai pieslēgtas un kustīgas daļas.

Ļaujiet sistēmas iekšējiem komponentiem atdzist un tikai pēc tam tiem pieskarieties.

Pirms aprīkojuma strāvas padeves atjaunošanas uzlieciet atpakaļ un fiksējiet korpusu.

Nepievienojiet telekomunikāciju vai tālruņa savienotājus tīkla interfeisa kontrollera (NIC) spraudligzdām.

Neizmantojiet bez strāvas vada kontaktdakšas ar iezemējumu. Kontaktdakša ar iezemējumu ir svarīgs drošības līdzeklis.

Iespraudiet strāvas vadu tādā iezemētā maiņstrāvas kontaktligzdā, kas vienmēr ir viegli pieejama.

Lai samazinātu nopietnas traumas risku, izlasiet *Drošas un ērtas lietošanas rokasgrāmatu*. Tajā ir aprakstīta pareiza darbstacijas iestatīšana un sniegti norādījumi par ķermeņa pozu un darba paņēmieniem, kas palielina komfortu un samazina traumu risku. Tajā sniegta arī svarīga elektrodrošības un mehāniskās drošības informācija. Šī rokasgrāmata ir pieejama tīmekļa adresē <http://www.hp.com/ergo>.

⚠ UZMANĪBU! Statiskā elektrība var sabojāt datora elektriskās sastāvdaļas vai papildu aprīkojumu. Pirms šo darbību veikšanas izlādējiet paša uzkrāto statisko elektrību, uz brīdi pieskaroties iezemētam metāla objektam. Papildinformāciju skatiet [Elektrostatiskā izlāde 26. lpp.](#)

Kamēr dators ir pievienots maiņstrāvas avotam, sistēmas platē vienmēr ir spriegums. Lai izvairītos no iekšējo sastāvdaļu bojājumiem, pirms datora atvēršanas strāvas vads vienmēr ir jāatvieno no strāvas avota.

Piekļuves paneļa noņemšana un uzlikšana

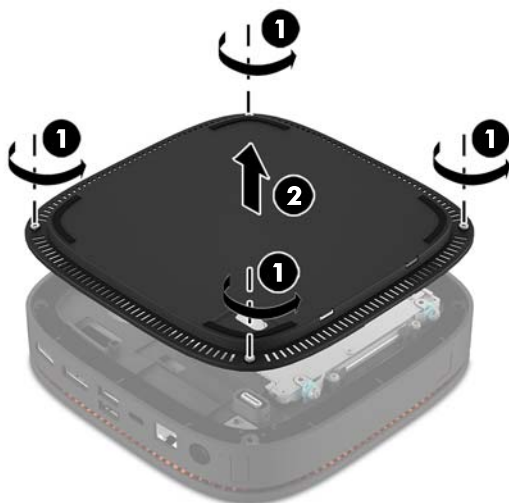
Piekļuves paneļa noņemšana

Lai varētu piekļūt cietajam diskam un sistēmas atmiņas moduļiem, jānoņem Elite Slice piekļuves panelis.

1. Izņemiet Elite Slice no jebkuriem papildu moduļiem.

Norādījumus skatiet sadaļā [Moduļu noņemšana 11. lpp.](#)

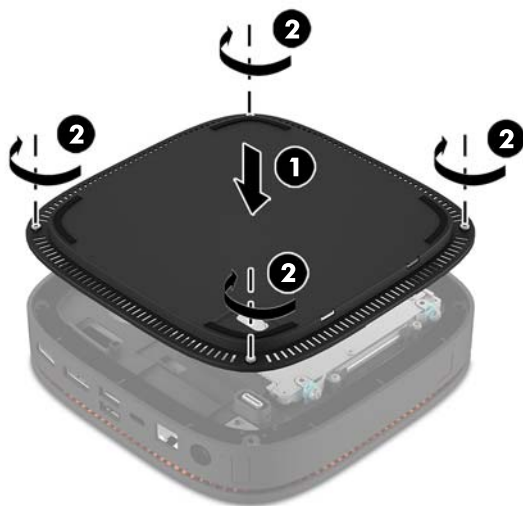
2. Novietojiet datoru otrādi uz kādas līdzenas virsmas, kas pārklāta ar mīkstu drānu, lai aizsargātu datoru pret skrāpējumiem un citiem bojājumiem.
3. Atskrūvējiet četras nostiprināšanas skrūves (1), ar kurām piestiprināts piekļuves panelis, un noceliet paneli no datora (2).



Piekļuves paneļa uzlikšana atpakaļ

1. Novietojiet datoru ar priekšpusi uz leju uz plakanas virsmas, kas pārklāta ar mīkstu drānu.
2. Novietojiet piekļuves paneli (1) iepretim datoram, lai moduļa savienojuma ports ir skaidri saredzams pa piekļuves paneļa atveri.

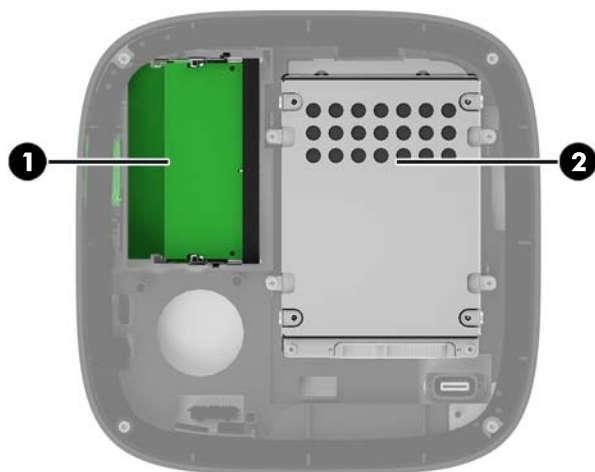
3. Pievelciet četras nostiprināšanas skrūves (2), lai nostiprinātu piekļuves paneli pie datora.



4. Atkal pievienojiet papildu moduļus.

Norādījumus skatiet sadaļā [Moduļu pievienošana vai noņemšana 8. lpp.](#).

Iekšējo komponentu atrašanās vietas noteikšana



Vienu ms	Komponents	Vienu ms	Komponents
1.	Sistēmas atmiņas moduļi	2.	Cietais disks

Sistēmas atmiņas jaunināšana

Sistēmas plates atmiņas moduļu slotos var ievietot divus nozares standartam atbilstošus atmiņas moduļus. Iepriekš instalēts ir vismaz viens miniatūrs atmiņas modulis ar divām izeju rindām (SODIMM). Lai panāktu maksimālo atmiņas apjomu, sistēmas platei var pievienot 32 GB (16 GB x 2) atmiņas.

Atmiņas moduļa specifikācijas

Lai nodrošinātu pareizu sistēmas darbību, SODIMM moduļiem jābūt ar šādu specifikāciju:

- 288 kontaktu nozares standarts;
- nebufferēti PC4-17000 DDR4-2133 MHz moduļi bez kļūdu labošanas koda;
- 1,2 voltu DDR4-SDRAM SODIMM;
- atbalsts CAS 15. latentuma DDR4 2133 MHz (hronometrāža 15-15-15);
- ar obligāto Apvienotās elektronisko ierīču tehnoloģiju padomes (JEDEC, Joint Electronic Device Engineering Council) izstrādāto specifikāciju.

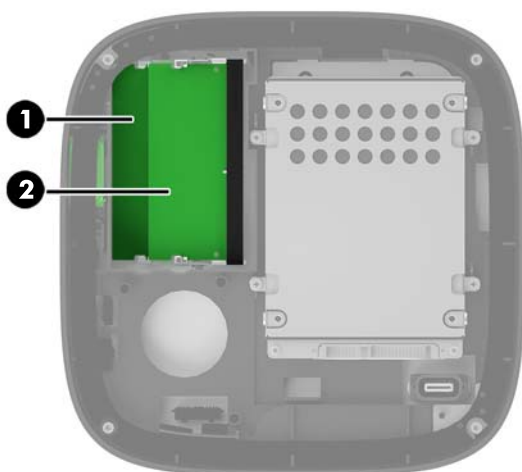
Dators atbalsta:

- 512 megabitu, 1 gigabita un 2 gigabitu atmiņas tehnoloģiju bez kļūdu labošanas koda;
- viensusējos un divpusējos SODIMM moduļus;
- ar x 8 un x 16 ierīcēm izveidotus SODIMM moduļus.



PIEZĪME. Lai novērstu savienojamības problēmas, HP iesaka šajā datorā izmantot tikai HP atmiņas moduļus. Sistēma nedarbosies pareizi, ja tajā būs uzstādīti neatbalstīti DIMM atmiņas moduļi. Netiek atbalstīti DIMM moduļi, kas veidoti ar x4 SDRAM.

Atmiņas moduļu slotu aizpildīšana



Ir divi atmiņas moduļu sloti, viens slots katram kanālam. Šie sloti ir apzīmēti ar DIMM1 un DIMM3. Slots DIMM1 darbojas atmiņas kanālā B. Slots DIMM3 darbojas atmiņas kanālā A.

Vienums	Apraksts	Sistēmas plates etiķete	Slota krāsa
1	Atmiņas 1. slots, B kanāls	DIMM1	Melna
2	Atmiņas 3. slots, A kanāls	DIMM3	Melna

Atkarībā no atmiņas moduļu uzstādīšanas veida sistēma automātiski darbojas viena kanāla režīmā, divu kanālu režīmā vai mainīgas veiktspējas režīmā.

- Sistēma darbojas viena kanāla režīmā, ja aizpildīts tikai viens atmiņas moduļa slots.
- Sistēma darbojas augstākas veiktspējas, divkanālu režīmā, ja atmiņas moduļu ietilpība A kanālā un B kanālā ir vienāda.
- Sistēma darbojas mainīgas veiktspējas režīmā, ja atmiņas moduļu ietilpība A kanālā un B kanālā nav vienāda. Mainīgas veiktspējas režīmā kanāls ar mazāko atmiņas apjomu nosaka kopējo atmiņu, kas piešķirtas divkanālu darbībai, un atlikums ir piešķirts viena kanāla darbībai. Mainīgajā veiktspējas režīmā uzstādiet atmiņas moduli ar lielāko ietilpību slotā DIMM3 (A kanāls).
- Jebkurā no režīmiem maksimālo darba ātrumu nosaka lēnākais sistēmā uzstādītais atmiņas modulis.

Sistēmas atmiņas moduļu uzstādīšana

⚠ UZMANĪBU! Pirms atmiņas moduļu pievienošanas vai noņemšanas ir jāatvieno strāvas vads un jāpagaida apmēram 30 sekundes, līdz sistēmā vairs nav strāva. Neatkarīgi no ieslēgšanas statusa atmiņas moduļos vienmēr ir spriegums, ja vien dators ir pieslēgts strādājošai maiņstrāvas kontaktligzdai. Pievienojot vai noņemot atmiņas moduļus, ja tajos ir spriegums, var izraisīt nelabojamus atmiņas moduļu vai sistēmas plates bojājumus.

Atmiņas moduļu slotiem ir apzeltīti metāla kontakti. Veicot atmiņas jaunināšanu, ir būtiski izmantot atmiņas moduļus ar apzeltītiem metāla kontaktiem, lai novērstu koroziju un/vai oksidēšanos, kas rodas nesaderīgu metālu saskares rezultātā.

Statiskā elektrība var sabojāt datora elektroniskās sastāvdaļas vai papildu kartes. Pirms šo darbību veikšanas izlādējiet paša uzkrāto statisko elektrību, uz brīdi pieskaroties iezemētam metāla objektam.

Papildinformāciju skatiet sadaļā [Elektrostatiskā izlāde 26. lpp.](#)

Rīkojoties ar atmiņas moduli, centieties neaizskart kontaktus. Citādāk modulis var tikt bojāts.

1. Noņemiet piekļuves paneli.

Norādījumus skatiet sadaļā [Piekļuves paneļa nonemšana 18. lpp.](#)

2. Lai noņemtu atmiņas moduli, atspiediet uz ārpusi abus fiksatorus abās atmiņas moduļa (1) pusēs un pēc tam izvelciet atmiņas moduli no slotā (2).



3. Ievietojiet jauno atmiņas moduli slotā aptuveni 30° grādu leņķī (1) un pēc tam piespiediet atmiņas moduli uz leju (2) iekšā slotā, lai fiksatori fiksētos vietā.




PIEZĪME. Atmiņas moduli var uzstādīt tikai vienā veidā. Novietojiet moduļa ierobu iepretim atmiņas moduļa slotā izcilnim.

4. Uzlieciet piekļuves paneli.

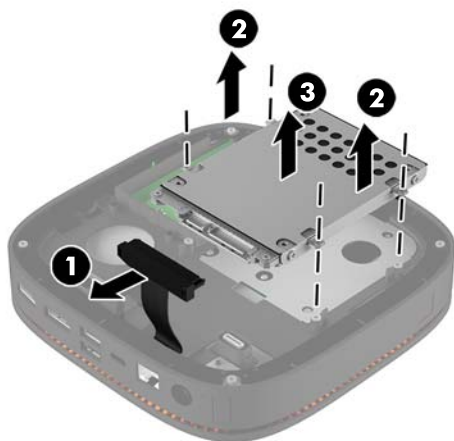
Norādījumus skatiet sadaļā [Piekļuves paneļa uzlikšana atpakaļ 18. lpp.](#)

Nākamreiz, kad ieslēgsit datoru, tas automātiski atpazīs papildu atmiņu.

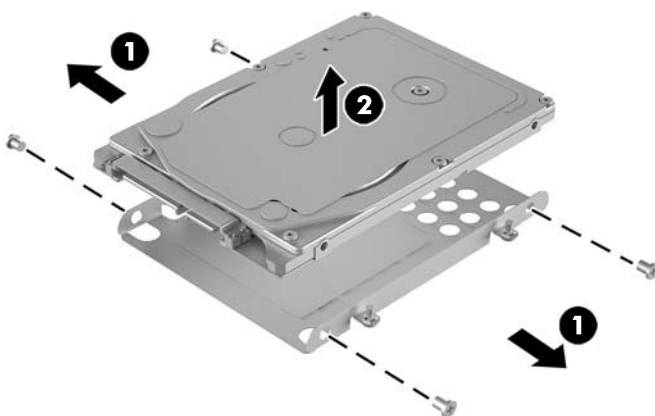
Cietā diska noņemšana un aizvietošana

 **PIEZĪME.** Pirms cietā diska izņemšanas dublējiet tajā ierakstītos datus, lai varētu tos pārsūtīt uz jauno cieto disku.

1. Noņemiet piekļuves paneli.
Norādījumus skatiet sadaļā [Piekļuves paneļa noņemšana 18. lpp.](#)
2. Pavelciet izcilni (1), lai atvienotu cietā diska strāvas un datu kabeli no cietā diska.
3. Izņemiet 4 skrūves (2), ar kurām cietā diska ietvars piestiprināts platei, un izceliet ietvaru (3) no korpusa.

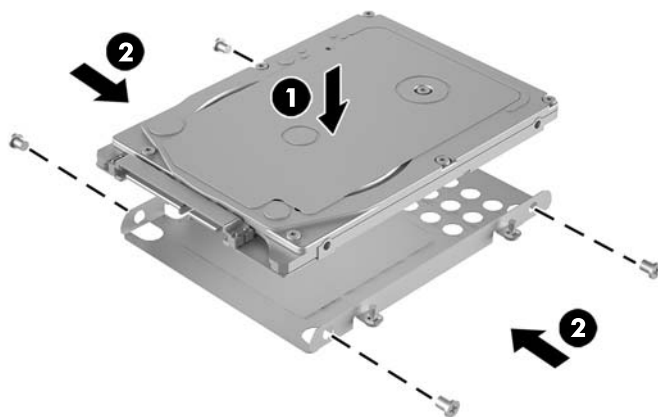


4. Izņemiet skrūves (1), ar kurām cietais disks iestiprināts ietvarā, un izceliet cieto disku (2) no korpusa.

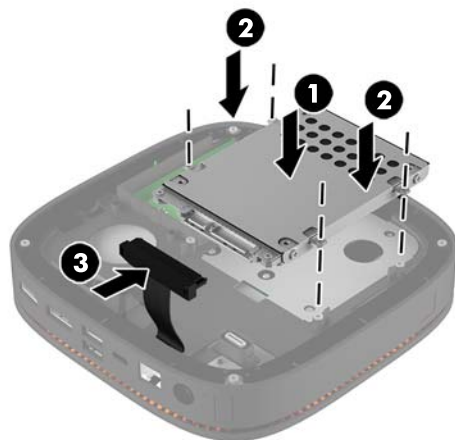


5. Novietojiet jauno cieto disku virs diska ietvara tā, lai cietā diska savienotāji atrodas galā ar siltuma ielāpu un shēmas plate sāns ir pavērsts pret diska ietvara slēgto pusi.
6. Iebīdīet jauno cieto disku (1) ietvarā. Nodrošiniet, lai ir redzama cietā diska tā puse, uz kuras ir uzlīme.

7. Pievelciet četras skrūves (2), lai nostiprinātu cieto disku ietvarā.



8. Ievietojiet cietā diska ietvaru (1) atpakaļ korpusā. Nodrošiniet, lai cietā diska savienotāji ir pavērsti korpusa aizmugures virzienā.
9. Novietojiet diska ietvara izciļņus iepretim skrūvju balstiem korpusā un pievelciet četras skrūves (2), lai nostiprinātu cieto disku.
10. No jauna pievienojiet strāvas un datu kabeli (3) pie cietā diska.



11. Uzlieciet piekļuves paneli.

Norādījumus skatiet sadaļā [Piekļuves paneļa uzlikšana atpakaļ 18. lpp.](#)

A Elektrostatiskā izlāde

Statiskās elektrības izlāde no pirkstiem vai citiem vadītājiem var bojāt sistēmas plates vai citas ierīces, kas ir jutīgas pret statisko elektrību. Šāda veida bojājums var samazināt ierīces paredzamo kalpošanas laiku.

Elektrostatisko bojājumu novēršana

Lai nepieļautu elektrostatiskos bojājumus, ievērojiet šādus piesardzības pasākumus:

- Izvairieties no tiešas saskares ar produktu, transportējot un glabājot tos antistatiskos konteineros.
- Detaļas, kas ir jutīgas pret statisko elektrību, uzglabājiet konteineros, līdz tās sasniedz no statiskās elektrības izolētu darbstaciju.
- Pirms detaļu izņemšanas no konteineriem novietojiet tos uz iezemētas virsmas.
- Izvairieties no saskares ar kontaktiem, vadiem un elektriskām shēmām.
- Saskaroties ar komponentu vai agregātu, kas ir jutīgs pret statisko elektrību, vienmēr lietojiet kādu iezemēšanas metodi.

Iezemēšanas metodes

Rīkojoties ar elektrostatiski jutīgām daļām vai uzstādot tās, izmantojiet vienu vai vairākas no šīm iezemēšanas metodēm:

- Lietojiet īpašu iezemēšanas aproci, kas ar zemējuma vadu pievienota iezemētai darbstacijai vai datora šasijai. Iezemēšanas aproce ir elastīga lente ar zemējuma vadu, kurā ir ne mazāk kā 1 megomu (+/- 10 procenti) liela pretestība. Nodrošiniet pareizu zemējumu, valkājot aproci tā, lai tā cieši piegultu ādai.
- Strādājot ar vertikālām darbstacijām, lietojiet papēžu, pēdu vai zābaku iezemējuma lentes. Stāvēt uz vadītspējīgas grīdas vai statisko elektrību kļiedējoša paklāja, izmantojiet lentes abām kājām.
- Lietojiet vadītspējīgu vietu apkalpošanas piederumus.
- Lietojiet pārnēsājamo piederumu komplektu, kurā iekļauts salokāms statisko elektrību kļiedējošs darba paklājs.

Ja jums nav pieejams neviens no iezemēšanas piederumiem, sazinieties ar pilnvarotu HP dīleri, izplatītāju vai pakalpojumu sniedzēju.



PIEZĪME. Lai iegūtu plašāku informāciju par statisko elektrību, sazinieties ar pilnvarotu HP dīleri, izplatītāju un pakalpojumu sniedzēju.

B Datora izmantošanas norādījumi, regulāri apkopes darbi un sagatavošana transportēšanai

Datora izmantošanas norādījumi un regulāri apkopes darbi

Ievērojiet šos norādījumus, lai pareizi uzstādītu un apkoptu datoru un monitoru:

- Neturiet datoru mitrumā, tiešā saules gaismā, nepakļaujiet to lielam karstumam vai aukstumam.
- Lietojiet datoru uz izturīgas un līdzenas virsmas. Atstājiet 10,2 cm (4 collu) platu brīvu joslu no visām datora malām, kurās atrodas ventilācijas atveres, kā arī virs monitora, lai nodrošinātu nepieciešamo gaisa plūsmu.
- Neierobežojiet gaisa plūsmu datorā, bloķējot ventilācijas atveres vai gaisa ieplūdi. Nenovietojiet tastatūru, kurai nolaistas kājiņas, tieši datora priekšpusē, jo arī šādi tiek ierobežota gaisa plūsma.
- Nelietojiet datoru, ja tam noņemts piekļuves panelis vai kāds no paplašināšanas kartes slotas vākiem.
- Nenovietojiet vairākus datorus vienu virs otra vai vienu otram tik tuvu, ka tie izmanto viens otra cirkulācijas laikā izmantoto vai sakarsēto gaisu.
- Ja datoru ir paredzēts darbināt, ievietotu atsevišķā apvalkā, tajā jābūt gaisa ieplūdes un izplūdes atverēm, turklāt ir spēkā visi jau minētie norādījumi.
- Neturiet datora un tastatūras tuvumā šķidrumus.
- Nenosedziet monitora ventilācijas spraugas ar dažādiem materiāliem.
- Instalējiet vai iespējojiet operētājsistēmas vai citas programmatūras enerģijas pārvaldības funkcijas, ieskaitot miega stāvokli.
- Izslēdziet datoru pirms jebkuras no šīm darbībām:
 - Datora ārpusi tīriet ar mīkstu, mitru lupatiņu. Tīrīšanas līdzekļi var bojāt tā ārējo apdari vai krāsu.
 - Laiku pa laiku iztīriet ventilācijas atveres visās datora ventilējamās pusēs. Kokvilna, putekļi un citi neatbilstoši materiāli var bloķēt ventilācijas atveres un ierobežot gaisa plūsmu.

Sagatavošana transportēšanai

Sagatavojot datoru transportēšanai, ievērojiet šādus norādījumus:

1. Dublējiet cietā diska failus kādā ārējā atmiņas ierīcē. Gādājiet, lai glabāšanas vai pārvadāšanas laikā datu nesējs ar dublējumkopiju netiktu pakļauts elektriskiem vai magnētiskiem impulsiem.



PIEZĪME. Pārtraucot strāvas padevi sistēmai, cietais disks tiek automātiski bloķēts.

2. Izņemiet un noglabājat visus izņemamos datu nesējus.
3. Izslēdziet datoru un ārējās ierīces.
4. Atvienojiet strāvas vadu no maiņstrāvas kontaktligzdas un pēc tam no datora.
5. Atvienojiet sistēmas komponentus un ārējās ierīces no strāvas avotiem un pēc tam no datora.



PIEZĪME. Pirms datora transportēšanas pārlicinieties, vai visas plates ir pareizi ievietotas un nostiprinātas plašu slotos.

6. Iesaiņojiet sistēmas komponentus un ārējās ierīces to oriģinālajās iepakojuma kastēs vai līdzīgā iepakojumā, kurā tās būtu atbilstoši aizsargātas.

C Pieejamība

HP izstrādā, ražo un pārdod izstrādājumus un pakalpojumus, ko var izmantot ikviens, tostarp cilvēki ar invaliditāti — vai nu atsevišķi, vai ar attiecīgām palīgierīcēm.

Atbalstītās palīgtehnoloģijas

HP produkti atbalsta ļoti dažādas operētājsistēmu palīgtehnoloģijas, kuras var konfigurēt tā, lai tās darbotos kopā ar papildu palīgtehnoloģijām. Lai atrastu plašāku informāciju par palīglīdzekļiem, izmantojiet ierīcē esošo meklēšanas līdzekli.



PIEZĪME. Lai iegūtu papildinformāciju par konkrēto palīgtehnoloģijas izstrādājumu, sazinieties ar šī izstrādājuma lietotāju atbalsta dienestu.

Saziņa ar atbalsta dienestu

Mēs pastāvīgi uzlabojam mūsu produktu un pakalpojumu pieejamību un labprāt saņemam lietotāju atsauksmes. Ja jums ir problēmas ar izstrādājumu vai vēlaties pastāstīt par palīglīdzekļiem, kuri ir jums palīdzējuši, lūdzu, sazinieties ar mums pa tālruni (888) 259-5707 no pirmdienas līdz piektdienai, no 6 rītā līdz 9 pēcpusdienā pēc ASV Ziemas laika. Ja jums ir dzirdes traucējumi un ja jūs izmantojat TRS/VRS/WebCapTel, sazinieties ar mums, ja nepieciešams tehniskais atbalsts vai ir pieejamības problēmas, zvanot (877) 656-7058, no pirmdienas līdz piektdienai, no 6 rītā līdz 9 pēcpusdienā pēc ASV Ziemas laika.

Alfabētiskais rādītājs

- A**
atmiņa, sistēmas
 novietošana vietā 22
 sloti 20
 slotu aizpildīšana 21
 specifikācijas 20
 uzstādīšana 20, 22
audio moduļa funkcijas 6
- B**
bezvadu tastatūras un peles
 sinhronizēšana 15
bezvadu uzlādes vāka funkcijas 4
brīdinājumi 17
- C**
cietais disks
 instalēšana 24
 noņemšana 24
- D**
datora izmantošanas norādījumi 27
drošības kabelis, uzstādīšana 14
- E**
elektrostatiskā izlāde, bojājumu
 novēršana 26
- F**
funkcijas
 audio modulis 6
 bezvadu uzlādes vāks 4
 optiskā diskdziņa modulis 5
 pamatmodulis 1
 sadarbības vāks 3
 VESA plate 6
- H**
HP audio modulis 6
HP Collaboration vāks 3
- HP Elite Slice funkcijas 1
HP Elite Slice montāža 12
HP ODD modulis 5
HP Tri-Band bezvadu uzlādes vāks
 4
HP VESA plate 6
- I**
iekšējie komponenti 19
iestatīšana 8
izstrādājuma ID atrašanās vieta 7
- M**
moduļi
 noņemšana 11
 pievienošana 8
moduļu kārtība 8
moduļu pievienošana 8
Moduļu secība 8
- N**
noņemšana
 cietais disks 24
 moduļi 11
 piekļuves panelis 18
norādījumi par ventilāciju 27
novietošana vietā
 piekļuves panelis 18
 sistēmas atmiņa 22
- O**
optiskā diskdziņa moduļa funkcijas
 5
- P**
pamatmoduļa funkcijas 1
Pele, bezvadu aprīkojuma
 sinhronizēšana 15
pieejamība 29
- piekļuves panelis
 noņemšana 18
 novietošana vietā 18
piesardzības pasākumi 17
- S**
sadarbības vāka funkcijas 3
sagatavošana transportēšanai 28
seriālā numura atrašanās vieta 7
specifikācijas, sistēmas atmiņa 20
Strāvas pievienošana 12
- T**
tastatūra, bezvadu aprīkojuma
 sinhronizēšana 15
- U**
uzstādīšana
 cietais disks 24
 drošības kabelis 14
 sistēmas atmiņa 20, 22
uzstādīšanas norādījumi 17
- V**
VESA plates funkcijas 6